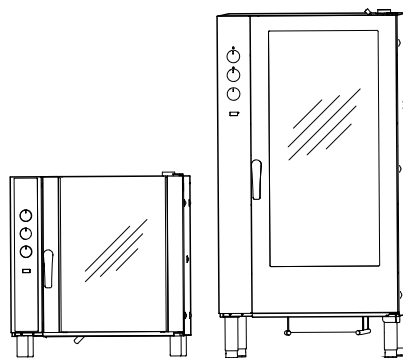


HETELUCHToven

Elektrische en gasmodellen

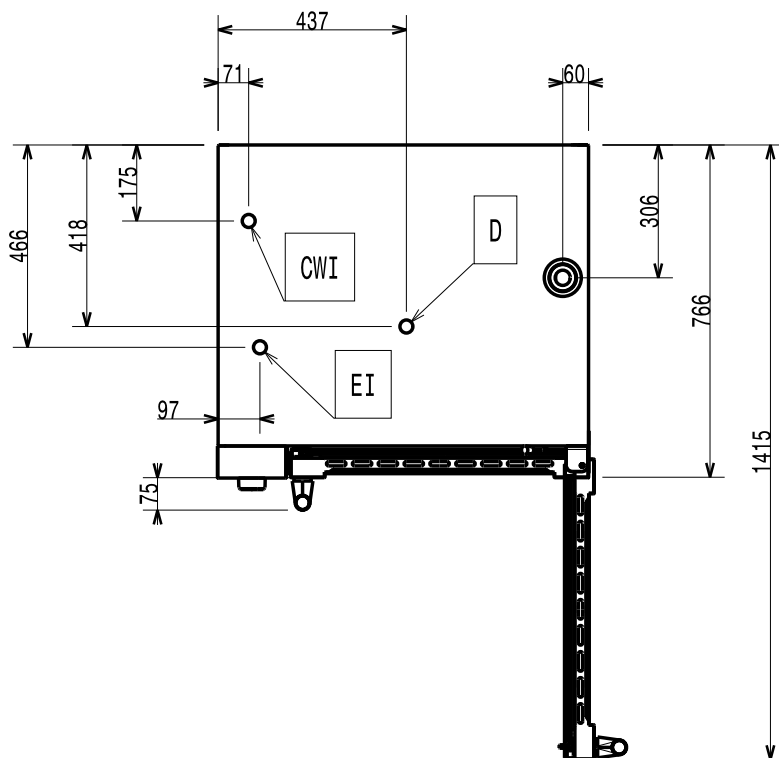
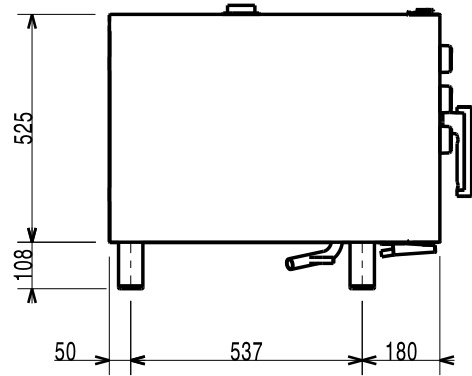
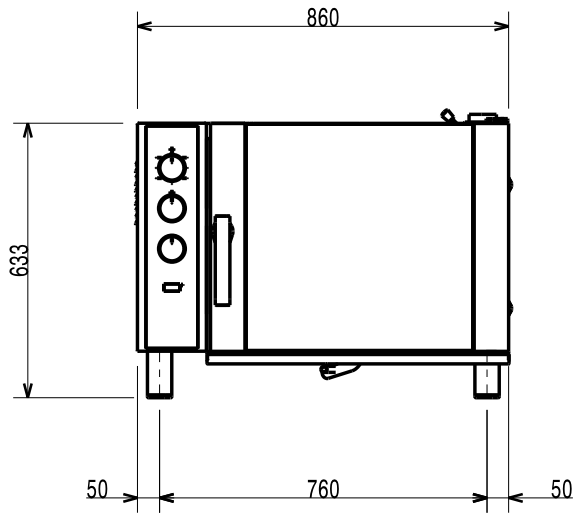


NL Installatiehandleiding

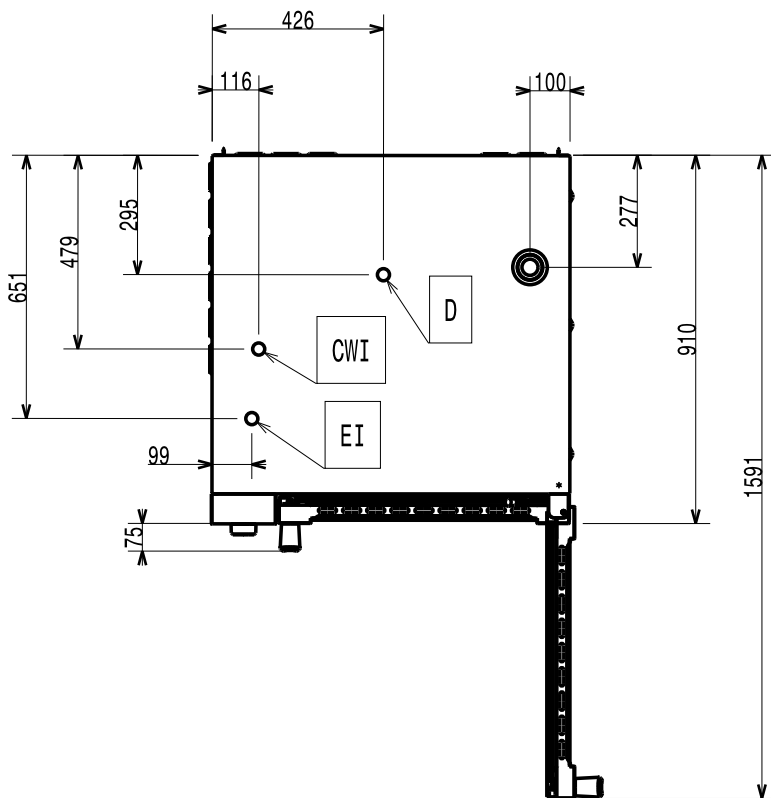
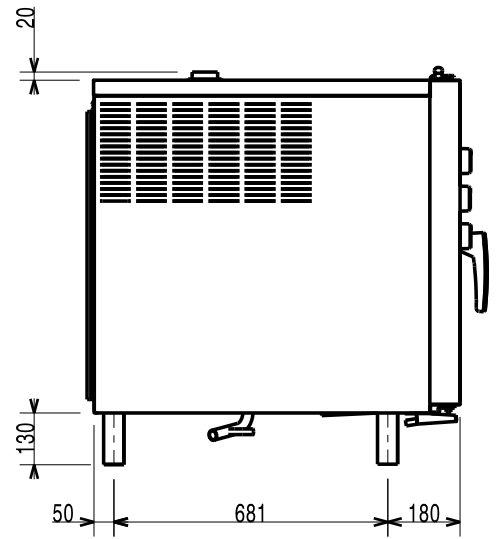
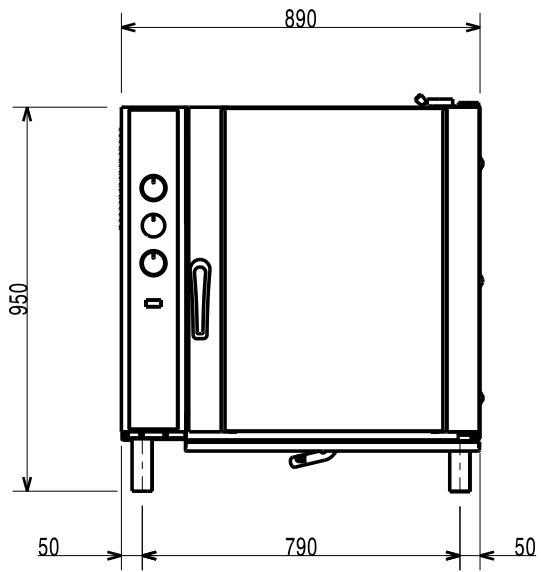


595406200- 2024.01

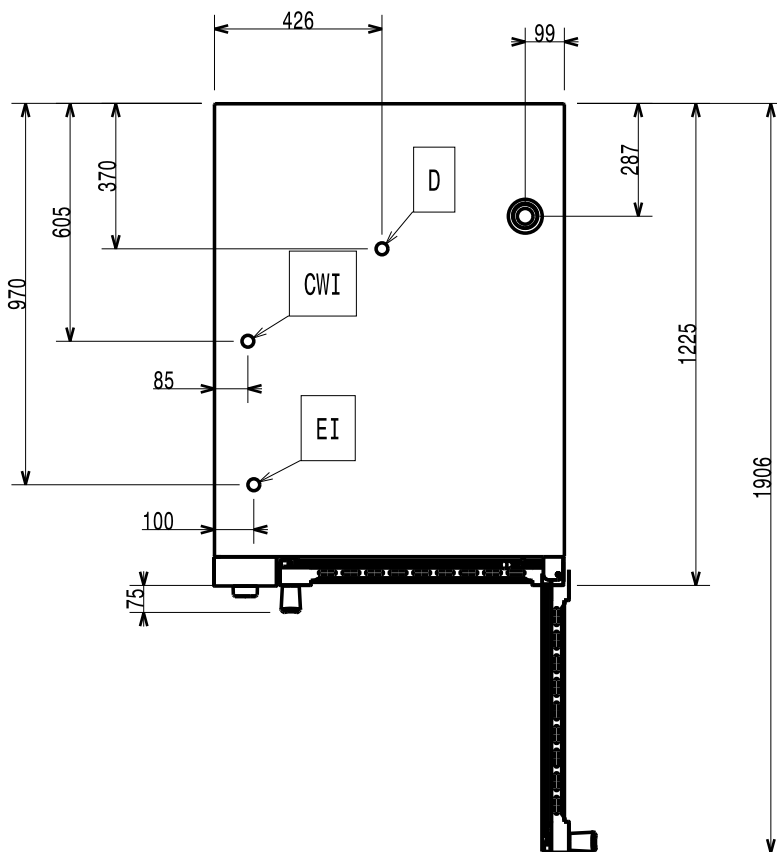
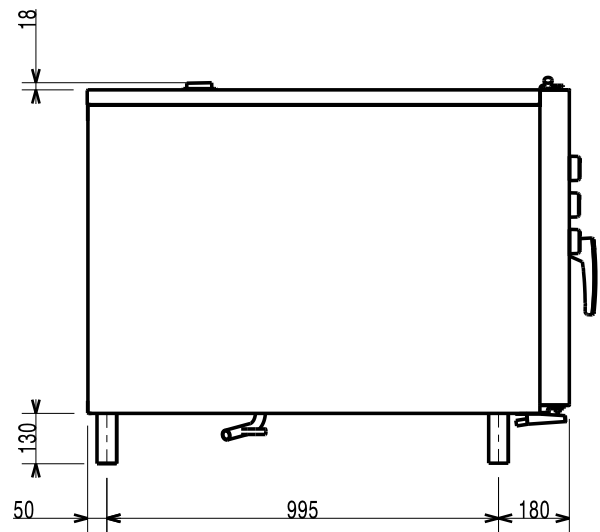
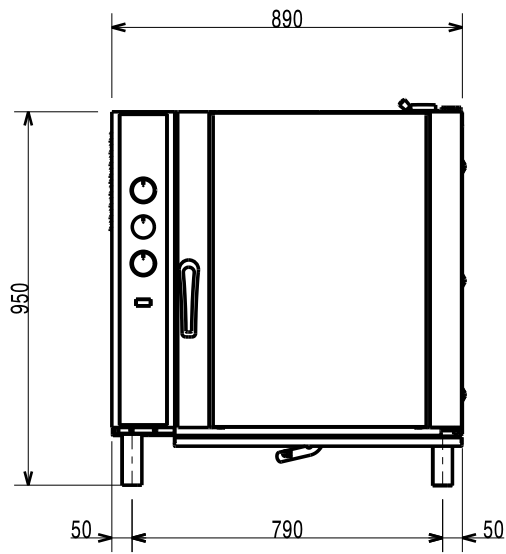
ELEKTRISCH Model 6 GN 1/1 - Installatieschema (597405Y00)



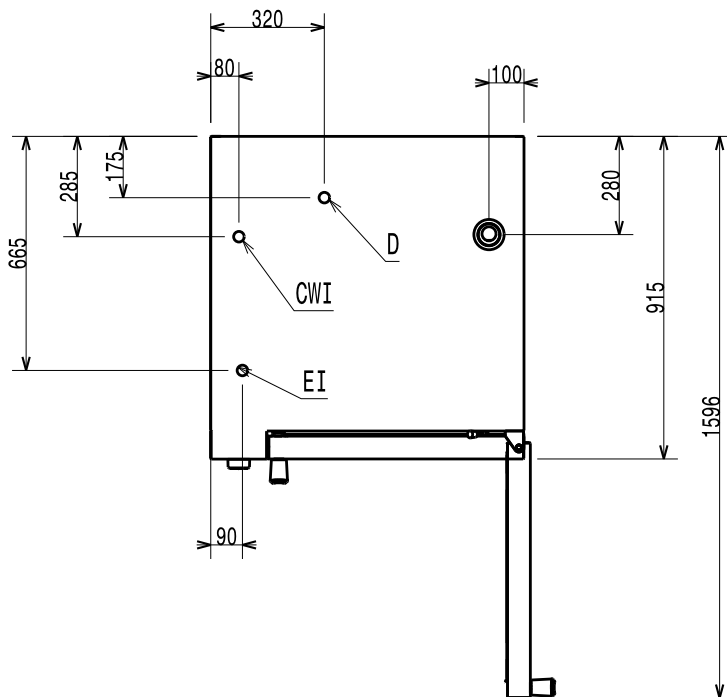
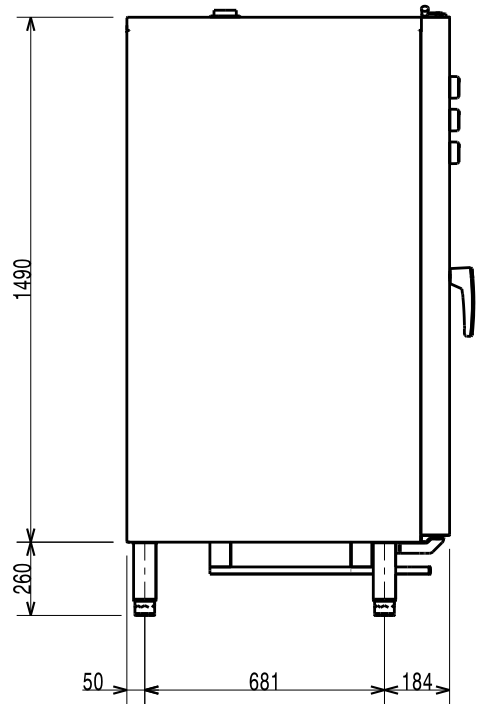
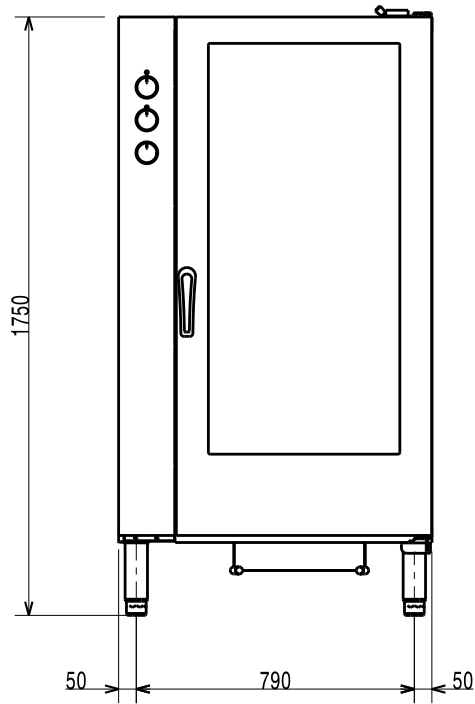
ELEKTRISCH Model 10 GN 1/1 - Installatioschema (597405Z00)



**ELEKTRISCH Model 10 GN 2/1 – Installatie-
schema (597406000)**

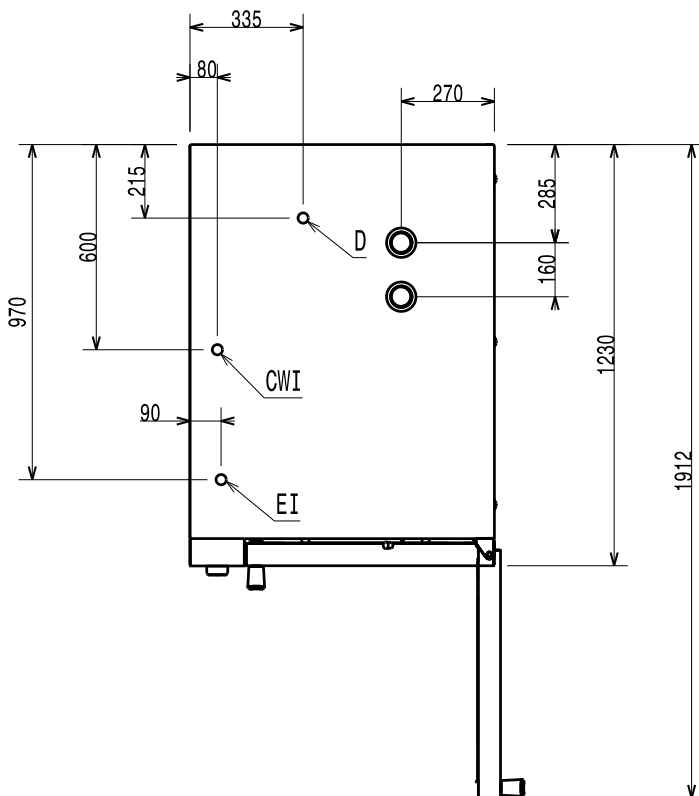
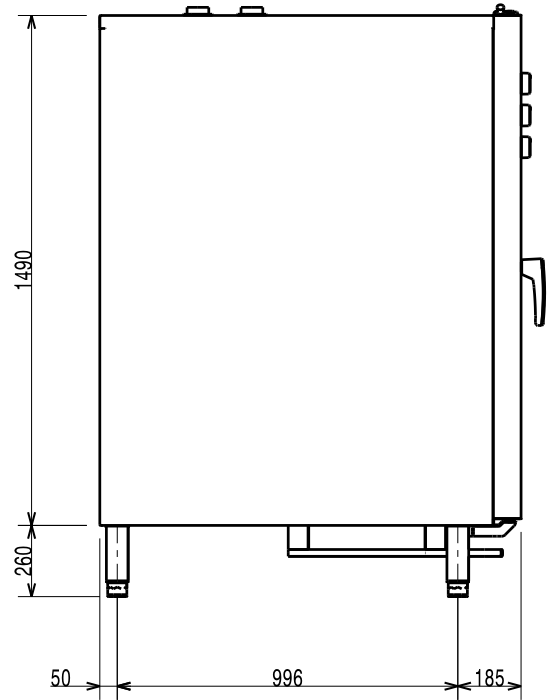
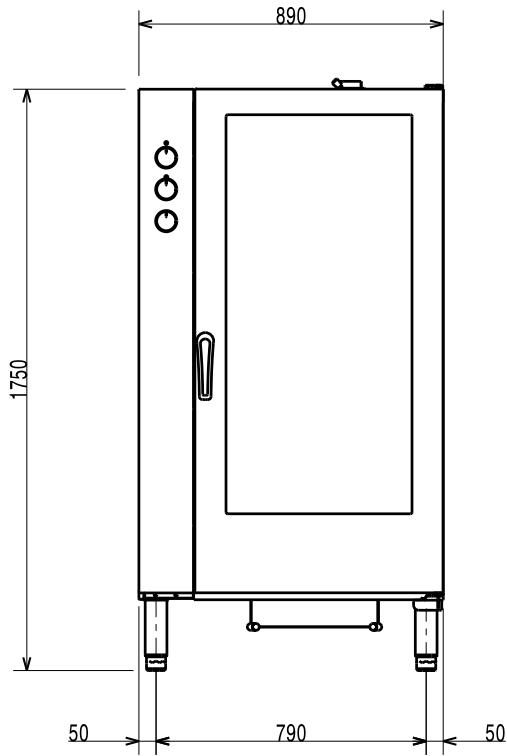


ELEKTRISCH Model 20 GN 1/1 – Installatieschema (597406100)



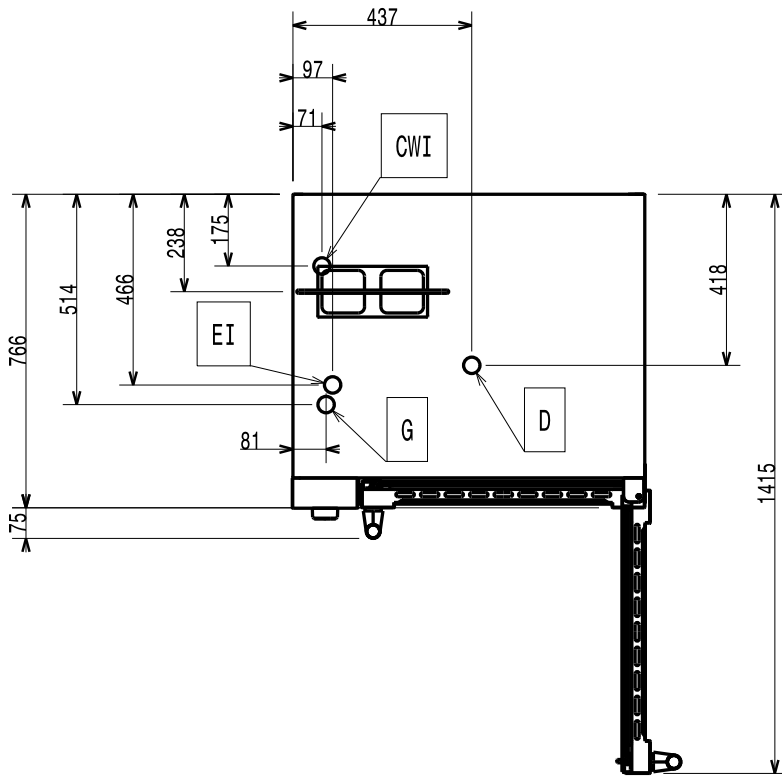
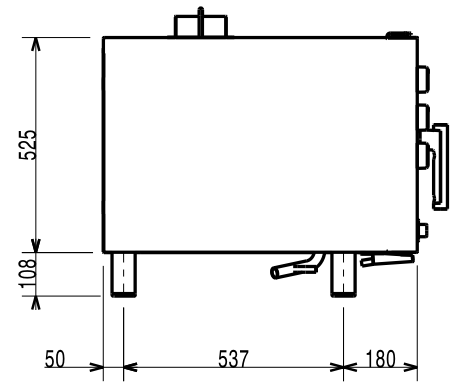
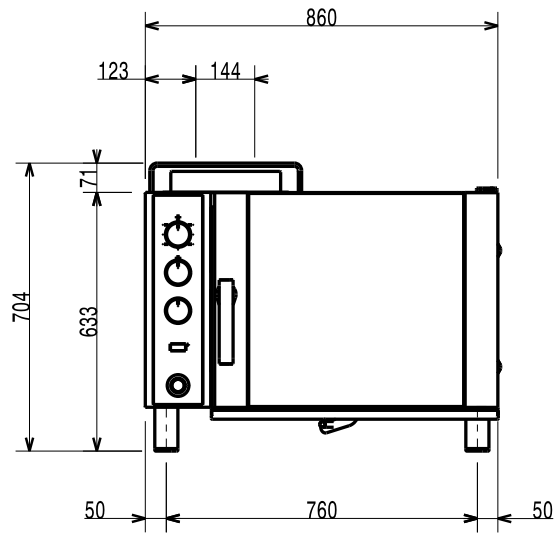
597406100

**ELEKTRISCH Model 20 GN 2/1 – Installatie-
schema (597406200)**

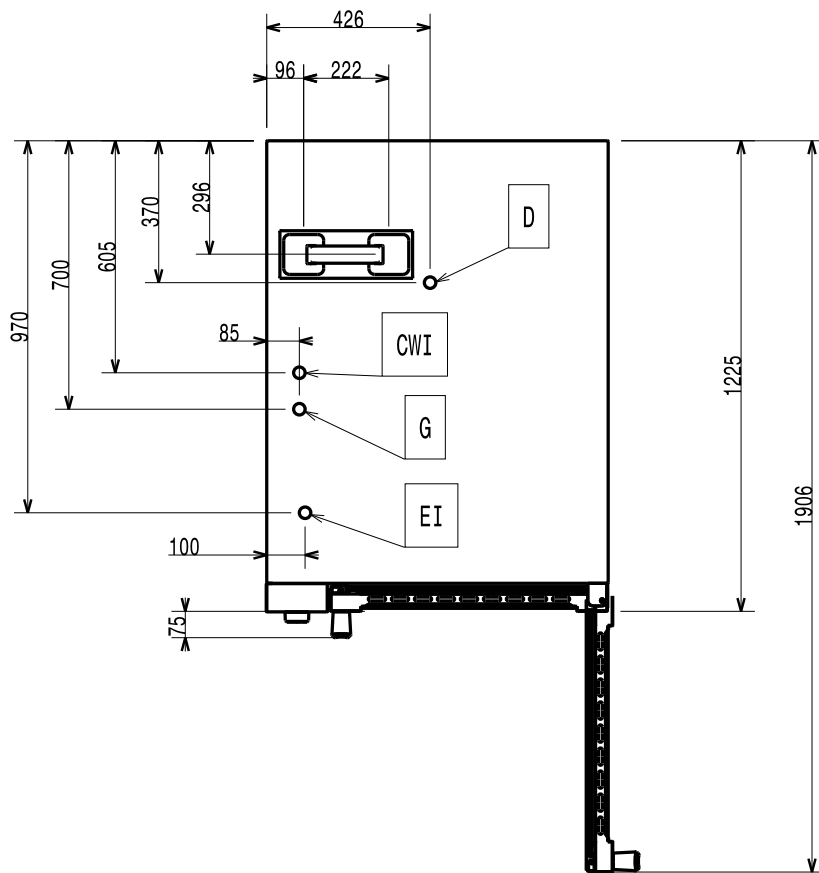
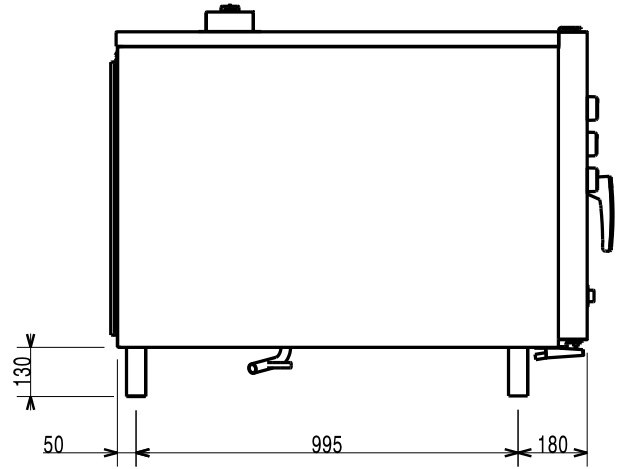
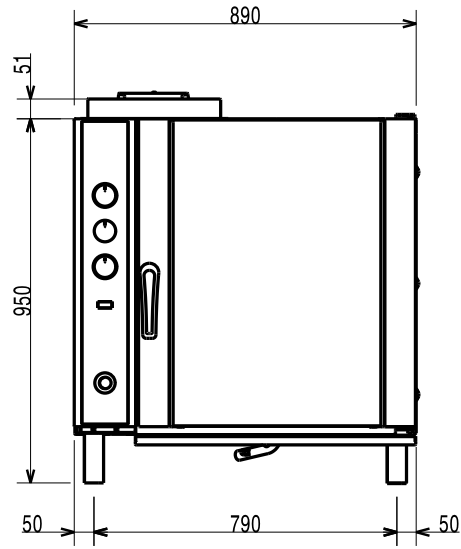


597406200

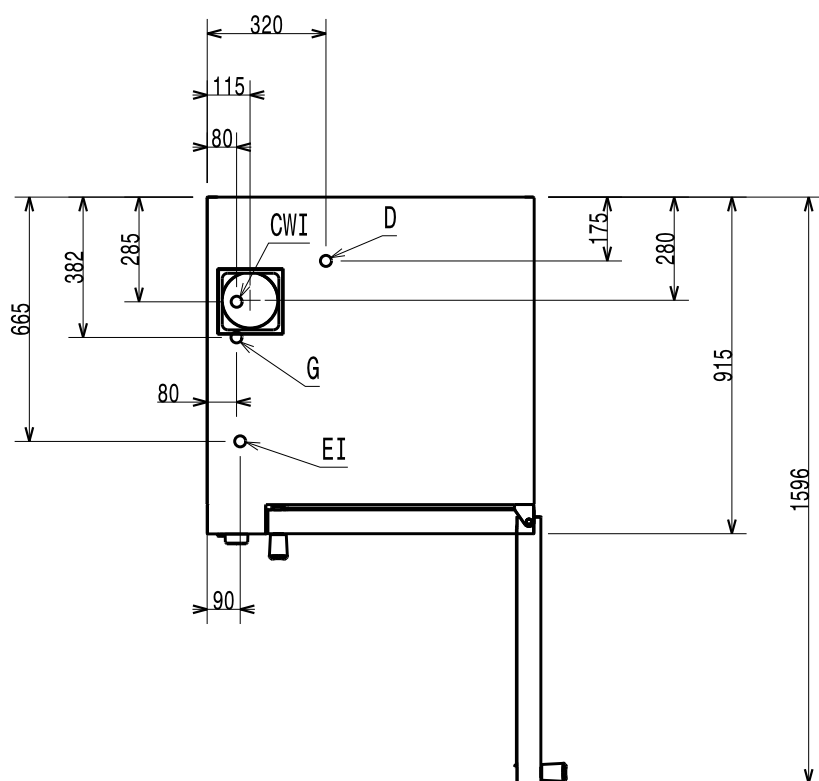
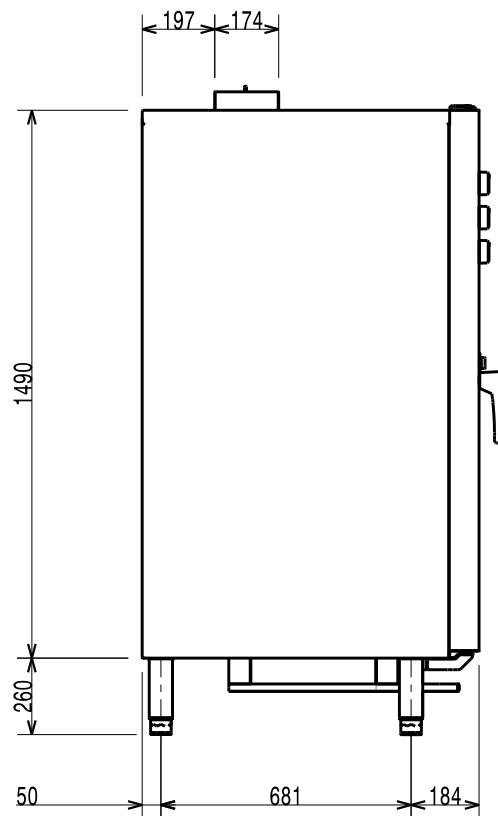
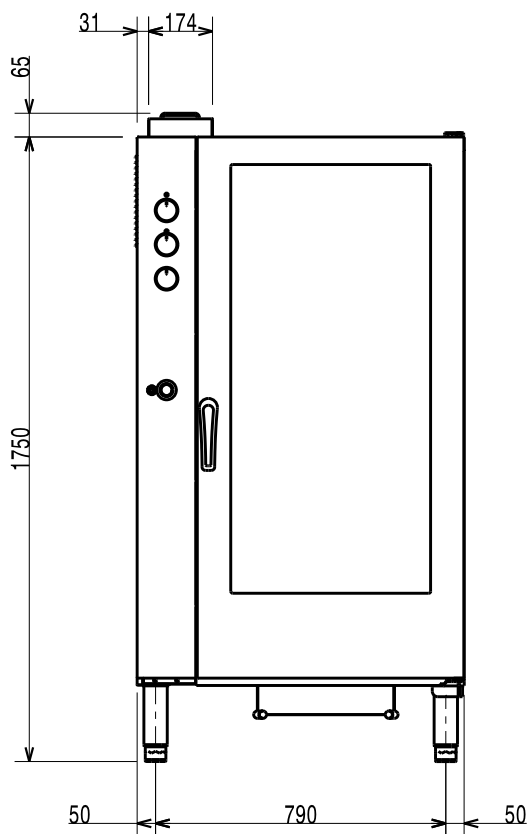
**GASmodel 6 GN 1/1 - Installatieschema
(597405T00)**



**GASmodel 10 GN 2/1 - Installatieschema
(597405V00)**

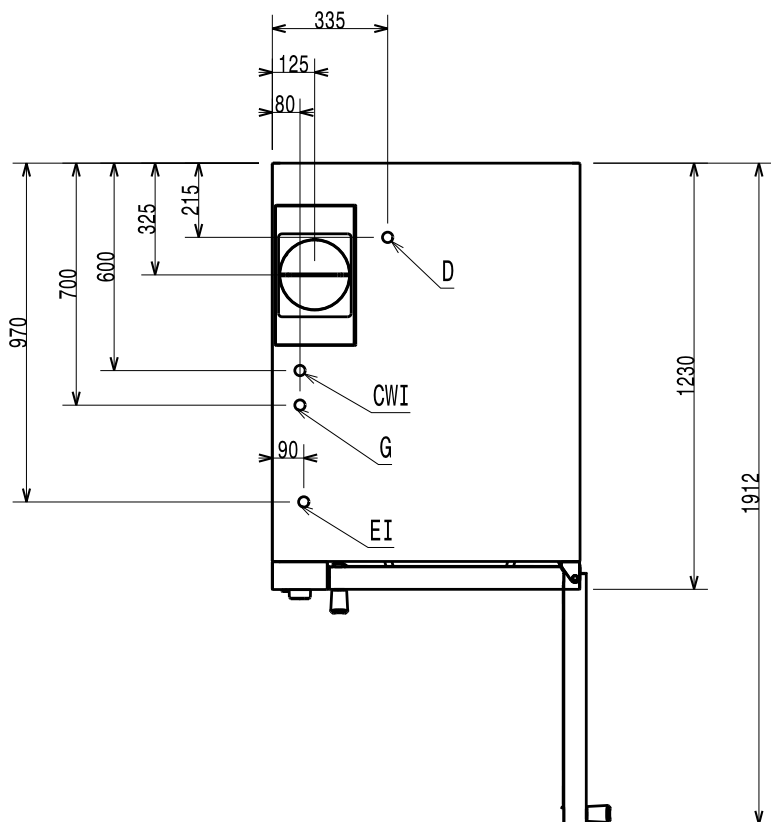
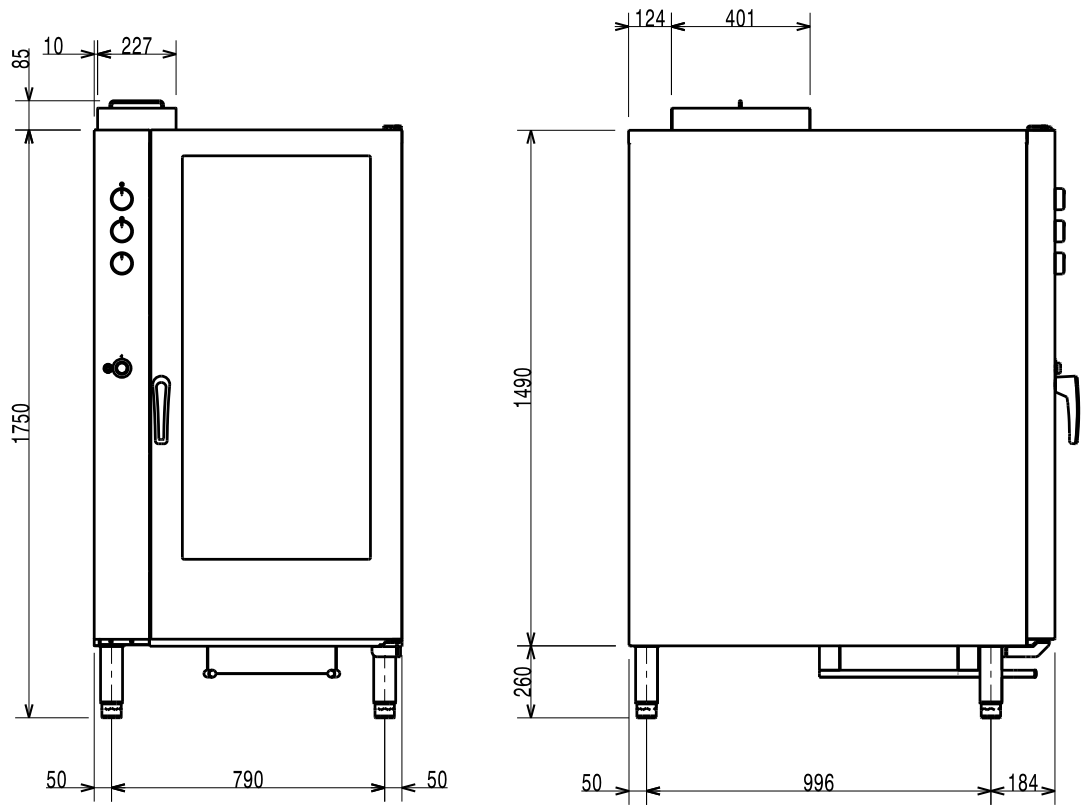


**GASmodel 20 GN 1/1 - Installatieschema
(597405W00)**



597405W00

**GASmodel 20 GN 2/1 - Installatieschema
(597405X00)**



597405X00

EI = Elektrische aansluiting
CWI = Waterinlaatleiding $\varnothing 3/4"$ M – ISO 7/1

G = Gasaansluitingen $\varnothing 1/2"$ M – ISO 7/1
D = Afvoerleiding $\varnothing 25$ (1")

Inleiding



Lees de volgende instructies, inclusief de garantievoorwaarden, voordat u het apparaat installeert en gebruikt.

Ga naar onze website www.electroluxprofessional.com en open het Support-gedeelte om:



uw product te registreren



aanwijzingen en tips en informatie over service en reparaties te krijgen

De Handleiding met aanwijzingen voor de installatie, het gebruik en het onderhoud (hierna Handleiding genoemd) geeft de gebruiker nuttige informatie om op de juiste en veilige wijze te werken met het apparaat.

Hetgeen wat hierna beschreven is moet niet beschouwd worden als een lang en zwaarwichtig relaas van waarschuwingen, maar eerder als een serie aanwijzingen die bedoeld zijn om in alle opzichten de prestaties van het apparaat te verbeteren en vooral om te voorkomen dat er schade veroorzaakt wordt aan mensen, goederen of dieren, voortkomend uit verkeerde werkwijzen en omstandigheden.

Het is erg belangrijk dat iedereen die belast is met het transport, de installatie, de inbedrijfstelling, het gebruik, het onderhoud en de verwerking tot afval van het apparaat, deze handleiding zorgvuldig raadpleegt en leest voordat hij handelingen gaat verrichten, teneinde verkeerde en onpraktische handelingen te voorkomen die de integriteit van het apparaat in gevaar zouden kunnen brengen of die gevaarlijk zouden kunnen zijn voor de veiligheid van mensen. Geadviseerd wordt de gebruiker regelmatig te informeren over de voorschriften met betrekking tot de veiligheid. Het is bovendien belangrijk het bevoegde personeel instructies te geven over en op de hoogte te houden van de werkzaamheden voor het gebruik en het onderhoud van het apparaat zelf.

Het is evenzo belangrijk dat de Handleiding altijd ter beschikking van de operator wordt gehouden en dat deze zorgvuldig bewaard wordt op de plaats waar het apparaat gebruikt wordt, zodat hij makkelijk en onmiddellijk geraadpleegd kan worden in geval van twijfels en in ieder geval altijd wanneer de omstandigheden dit vereisen.

Als er na lezing van deze handleiding nog twijfels of onzekerheden over het gebruik van het apparaat zouden zijn, aarzel dan niet om contact op te nemen met de Fabrikant of een erkend servicecentrum. Deze staan ter beschikking om snel en accuraat service te verlenen voor een betere werking en de maximale efficiëntie van het apparaat. Ten slotte herinneren wij u eraan dat gedurende alle fasen van gebruik van het apparaat de geldende voorschriften altijd moeten worden nageleefd voor wat betreft veiligheid, hygiëne op het werk en milieubescherming. Het is dus de taak van de gebruiker om te controleren dat het apparaat uitsluitend gestart en gebruikt wordt in optimale omstandigheden voor de veiligheid van zowel mensen als dieren en goederen.



BELANGRIJK

- De fabrikant kan op geen enkele wijze aansprakelijk gesteld worden voor handelingen die aan het apparaat verricht zijn waarbij de aanwijzingen uit deze handleiding veronachtzaamd zijn.
- De fabrikant behoudt zich het recht voor, zonder voorafgaande aankondiging, wijzigingen aan te brengen aan de apparaten die in deze publicatie vermeld zijn.
- Het kopiëren van deze handleiding of van een gedeelte daarvan, is verboden.
- Deze handleiding is in digitaal formaat verkrijgbaar door:
 - contact op te nemen met de dealer of de klantenservice;
 - de nieuwste, actuele handleiding te downloaden van de website www.electroluxprofessional.com;
- De handleiding moet altijd in de buurt van het apparaat bewaard worden, op een plaats die makkelijk toegankelijk is. De operators en de medewerkers die belast zijn met het onderhoud van het apparaat moeten deze gemakkelijk en te allen tijde kunnen vinden en raadplegen.

Inhoud

A	WAARSCHUWING EN VEILIGHEIDSINFORMATIE	15
A.1	Algemene informatie	15
A.2	Persoonlijke Beschermingsmiddelen	16
A.3	Algemene veiligheid	16
A.4	Veiligheidsmarkeringen die op of in de buurt van het apparaat aangebracht moeten worden	18
A.5	Overige risico's	18
A.6	Transport, verplaatsing en opslag	19
A.7	Installatie en montage	20
A.8	Elektrische aansluitingen	20
A.9	Watersaansluiting	20
A.10	Plaatsing	20
A.11	Ruimtebeperkingen apparaat	21
A.12	Afvoeren van het apparaat	21
B	IDENTIFICATIEGEGEVENS VAN HET APPARAAT EN VAN DE FABRIKANT	21
B.1	Positie typeplaatje	21
B.2	Identificatiegegevens van het apparaat en van de fabrikant	22
C	ALGEMENE INFORMATIE	23
C.1	Inleiding	23
C.2	Goedkeuring	23
C.3	Auteursrechten	23
C.4	Het bewaren van de handleiding	23
C.5	Gebruikers van de handleiding	23
C.6	Definities	23
C.7	Aansprakelijkheid	23
C.8	Controles verpakking door klant	24
C.9	Opslag	24
D	TECHNISCHE GEGEVENS	24
D.1	Technische gegevens – Gasmodellen	24
D.2	Technische gegevens – elektrische modellen	24
E	INSTALLATIE EN MONTAGE	25
E.1	Inleiding	25
E.2	Installatie in Australië	25
E.3	Verantwoordelijkheden van de klant	25
E.4	Instellingen	25
E.4.1	Verwijdering verpakking	25
E.4.2	Het weggooien van de verpakking	27
E.4.3	Speciale voorzorgsmaatregelen voor het plaatsen	27
E.5	Watersaansluiting	27
E.5.1	Algemene vereisten	27
E.5.2	Waterafvoersysteem	28
E.5.3	Kenmerken van de watertoevoer	28
E.6	Elektrische aansluitingen	29
E.6.1	Elektrische aansluitingen	29
E.6.2	Veiligheidsvoorzieningen	30
E.7	Gasaansluiting (voor gasmodellen)	30
E.7.1	Algemene informatie	30
E.7.2	Nominaal thermisch vermogen	30
E.7.3	Testen van de gasinlaatdruk	30
E.7.4	Aanpassing aan een andere gassoort	31
E.7.5	Testen van de primaire lucht op de hoofdbrander	31
E.7.6	Vervanging van de sproeier van de hoofdbrander	31
E.7.7	Vervanging van de sproeier van de waakvlambrander	31
E.7.8	Sproeiers en afstellingen / Gassoorten	31
E.7.9	Gasconversieplaatje	32
E.7.10	Rookafvoer	32
E.7.11	Gasafvoersysteem	32
E.7.12	Voordat de installatiehandelingen worden voltooid	33
F	VERWERKING TOT AFVAL VAN DE MACHINE	33
F.1	Recycling	33
F.2	Procedure met betrekking tot het afvoeren van het apparaat	33

A WAARSCHUWING EN VEILIGHEIDSINFORMATIE

A.1 Algemene informatie

Om een veilig gebruik van het apparaat en een goed begrip van de handleiding mogelijk te maken, is een goede kennis vereist van de termen en typografische weergaven die gebruikt worden in de documentatie. Om de verschillende soorten gevaren aan te duiden en het mogelijk te maken deze te herkennen worden in deze handleiding de volgende symbolen gebruikt:



WAARSCHUWING

Gevaar voor de gezondheid en veiligheid van operators.



WAARSCHUWING

Gevaar voor elektrocutie - gevaarlijke spanning.



PAS OP

Gevaar voor schade aan het apparaat of het product.



BELANGRIJK

Belangrijke aanwijzingen of informatie over het product



Equipotentialiteit



Lees de instructies voordat het apparaat in gebruik genomen wordt








Verduidelijking en uitleg

- Incorrecte installatie, reparatie, onderhoud, reiniging of wijzigingen aan de eenheid kunnen leiden tot schade, letsel of overlijden.
- Uitsluitend en alleen gespecialiseerd personeel is geautoriseerd om werkzaamheden aan het apparaat te verrichten.
- Dit apparaat is bedoeld voor gebruik in commerciële en collectieve toepassingen zoals keukens van restaurants, kantines, ziekenhuizen en in commerciële bedrijven, zoals bakkerijen, slaggers etc., maar niet voor continue massaproductie van voedsel. Elk ander soort gebruik moet als oneigenlijk beschouwd worden.
- Deze apparatuur mag niet gebruikt worden door minderjarigen en volwassenen met lichamelijke, zintuiglijke of verstandelijke beperkingen of met weinig ervaring met of kennis over het gebruik van de apparatuur.
- Voor uw eigen veiligheid mogen benzine en andere ontvlambare materialen, dampen en vloeistoffen niet worden opgeslagen in de buurt van deze of andere apparaten.
- In dit apparaat geen ontplofbare stoffen, zoals houders onder druk met ontvlambaar drijfgas bewaren.
- Raadpleeg de gegevens op het typeplaatje van het apparaat, voor contact met de fabrikant (bijv. voor verzoeken om reserveonderdelen, enz.).
- Wanneer het apparaat wordt afgedankt, moet de CE-markering vernietigd worden.
- Bewaar dit boekje zorgvuldig zodat de verschillende mensen die het apparaat zullen bedienen, het kunnen raadplegen

A.2 Persoonlijke Beschermingsmiddelen

Tabel met persoonlijke beschermingsmiddelen (PBM) die tijdens de verschillende fases van de levensduur van het apparaat gebruikt moeten worden.

Fase	Bescher- mende kleding	Veiligheids- schoenen	handschoe- nen	Bril	Valhelm of helm
					
Transport		●	○	—	○
Verplaatsing	—	●	○	—	—
Uitpakken	—	●	○	—	—
Installatie	—	●	● ¹	—	—
Normaal gebruik	●	●	● ²	—	—
Instellingen	○	●	—	—	—
Normale reiniging	○	●	● ¹⁻³	○	—
Buitenge- wone reiniging	○	●	● ¹⁻³	○	—
Onderhoud	○	●	○	—	—
Demontage	○	●	○	○	—
Sloop	○	●	○	○	—
Verklaring:					
●	VEREISTE PBM				
○	PBM TER BESCHIKING OF INDIEN NODIG TE GEBRUIKEN				
—	NIET VEREISTE PBM				

1. Tijdens deze handelingen moeten snijbestendige handschoenen worden gebruikt. Wij herinneren u eraan dat het niet gebruiken van de persoonlijke beschermingsmiddelen door de operator, het gespecialiseerde personeel of andere medewerkers die belast zijn met het gebruik van de apparatuur kan leiden tot blootstelling aan schade aan de gezondheid (afhankelijk van het model).

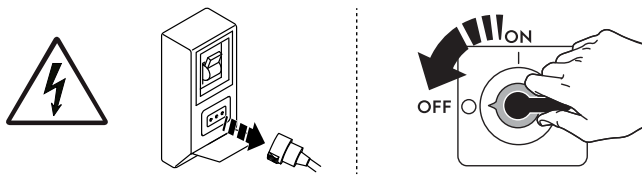
2. Tijdens deze handelingen moeten handschoenen hittebestendig zijn om de handen te beschermen tegen contact met warm voedsel of hete onderdelen van het apparaat en/of wanneer daar warme producten uit worden gehaald. Wij herinneren u eraan dat het niet gebruiken van de persoonlijke beschermingsmiddelen door de operator, het gespecialiseerde personeel of andere medewerkers die belast zijn met het gebruik van de apparatuur kan leiden tot blootstelling aan chemische risico's en eventueel schade aan de gezondheid kan veroorzaken (afhankelijk van het model).

3. Tijdens deze handelingen moeten de handschoenen geschikt zijn voor contact met de gebruikte chemische stoffen (raadpleeg het veiligheidsinformatieblad van de gebruikte stoffen voor informatie over de benodigde PBM). Wij herinneren u eraan dat het niet gebruiken van de persoonlijke beschermingsmiddelen door de operator, het gespecialiseerde personeel of andere medewerkers die belast zijn met het gebruik van de apparatuur kan leiden tot blootstelling aan chemische risico's en eventueel schade aan de gezondheid kan veroorzaken (afhankelijk van het model).

A.3 Algemene veiligheid

- De apparaten zijn voorzien van elektrische en/of mechanische veiligheidsvoorzieningen, bedoeld voor de bescherming van het personeel en het apparaat zelf.
- Het is altijd verboden het apparaat aan te zetten tijdens het verwijderen, veranderen of openmaken van beschermingen, beveiligingen en veiligheidsvoorzieningen.

- Breng geen wijzigingen aan de onderdelen aan die bij het apparaat zijn geleverd.
- Enkele afbeeldingen in deze handleiding geven het apparaat weer of delen daarvan, zonder de afschermingen of met verwijderde afschermingen. Dit is uitsluitend gedaan ter verduidelijking. Het is absoluut verboden om het apparaat te gebruiken zonder de afschermingen of wanneer deze uitgeschakeld zijn.




Alvorens willekeurig welke installatie-, montage-, reinigings- of onderhoudsprocedure uit te voeren, moet de elektrische voeding van het apparaat worden afgekoppeld.

- Het is verboden de CE-markering van het apparaat en de etiketten en waarschuwbordjes met betrekking tot veiligheid, gevaar en instructies en etiketten, die op het apparaat zijn aangebracht, te verwijderen, aan te passen of onleesbaar te maken.
- Het A-gewogen geluidsdrukkniveau is niet groter dan 70 dB(A).
- Gebruik voor het schoonmaken van het apparaat of de vloer onder het apparaat geen chloorhoudende producten (natriumhypochloriet, chloorwaterstofzuur of zoutzuur, enz.), ook niet in verdunde vorm.
- Vermijd blootstelling van de apparatuur aan ozon - gebruik geen ozonisators in de ruimten waar de apparatuur is geïnstalleerd.
- Sproei geen aerosolen in de buurt van dit apparaat als het in bedrijf is.
- Het is verboden om, tijdens de werking, in de bereidingsruimte ontvlambare vloeistoffen te zetten, bijvoorbeeld sterke drank.
- Controleer nooit met een open vlam op lekken.
- Installeer het apparaat onder omstandigheden met voldoende installatie om een passende luchtverversing per uur te verschaffen. Zorg ervoor dat het ventilatiesysteem, welk systeem het dan ook is, altijd in werking blijft en efficiënt is gedurende de totale tijd dat de apparatuur in bedrijf is.

Het apparaat mag uitsluitend onder een afzuigkap geïnstalleerd worden.

- Onjuiste ventilatie van de oven kan gevaarlijk zijn voor de gezondheid van de gebruiker; en heeft operationele problemen, tegenvallende kookresultaten en mogelijke schade aan de apparatuur tot gevolg. Schade die is opgelopen als rechtstreeks gevolg van onjuiste ventilatie VAN DE OVEN wordt niet gedekt door de garantie van de Fabrikant.
- Plaats geen obstakels in de stroom verbrandings- en ventilatielucht.
- De volgende handelingen moeten door gespecialiseerd, erkend personeel of door de klantenservice worden uitgevoerd, voorzien van alle toepasselijke persoonlijke beschermingsuitrusting (*A.2 Persoonlijke Beschermingsmiddelen*), gereedschappen, hulpstukken en hulpmiddelen. Zij kunnen de fabrikant om een onderhoudshandleiding vragen:
 - Installatie en montage
 - Plaatsing
 - Elektrische aansluiting
 - Reiniging, reparatie en buitengewoon onderhoud van het apparaat
 - Afvoeren van het apparaat
 - Werkzaamheden aan elektrische apparatuur

A.4 Veiligheidsmarkeringen die op of in de buurt van het apparaat aangebracht moeten worden

Verbod	Betekenis
	het is verboden de veiligheidsvoorzieningen te verwijderen
	het is verboden water te gebruiken voor het blussen van branden (vermeld op de elektrische onderdelen)
	Houd de ruimte rondom het apparaat vrij en zorg dat er geen brandbare materialen aanwezig zijn. Bewaar geen brandbare materialen in de buurt van het apparaat
Gevaar	Betekenis
	let op, heet oppervlak
	gevaar voor elektrocutie (vermeld op de elektrische onderdelen met indicatie van de spanning)

A.5 Overige risico's

Het apparaat brengt gevaren met zich mee die niet volledig geëlimineerd zijn, vanuit het oogpunt van het ontwerp of door de installatie van geschikte beschermingen. Wij hebben desalniettemin de operator op de hoogte gebracht, door middel van deze handleiding, van dergelijke gevaren, door zorgvuldig te vermelden van welke beschermingsmiddelen de medewerkers gebruik moeten maken. Om de risico's te verkleinen, dient u tijdens het installeren van de eenheid voor voldoende ruimte te zorgen.

Om die omstandigheden te behouden, moet de directe omgeving van het apparaat altijd:

- vrij gehouden worden van obstakels (zoals trapjes, gereedschappen, containers, dozen, enz.)
- schoon en droog;
- goed verlicht zijn

Voor de volledige informatie van de Klant worden hierna de restrisico's met betrekking tot het apparaat vermeld: dergelijke handelingen moeten als niet correct beschouwd worden en zijn dus strikt verboden.

Overige risico's	Beschrijving van gevaarlijke situatie
Uitglippen of vallen	De operator kan uitglijden als er water, vloeistof of vuil op de vloer ligt
Brand-/schaafwonden (bijv.: verwarmingselementen, koud blad, lamellen en buizen van koelcircuit)	De operator raakt met opzet of per ongeluk bepaalde componenten in het apparaat aan, zonder het gebruik van beschermende handschoenen.
Elektrocutie	Aanraking van elektrische onderdelen die onder spanning staan tijdens onderhoudswerkzaamheden terwijl er spanning staat op het elektrisch schakelbord

Overige risico's	Beschrijving van gevaarlijke situatie
Val van boven	De operator voert werkzaamheden uit met behulp van toegangssystemen voor het bovenste deel die niet geschikt zijn (bijv. ongeschikte ladder of op het apparaat klimmen)
Beklemming of letsel	Het gespecialiseerde personeel kan het bedieningspaneel verkeerd hebben bevestigd bij de toegang tot de technische ruimte. Het paneel kan onverwachts sluiten.
Omkiepen van ladingen	Tijdens het verplaatsen van het apparaat of werkzaamheden met de verpakking waar de machine in zit, met gebruik van ongeschikte accessoires of hefinrichtingen of waarbij de lading niet in balans is
Chemisch	Contact met chemische stoffen (bijv.: vaatwasmiddel, naglansmiddel, ontkalkingsmiddel, enz.) zonder geschikte veiligheidsmaatregelen te hebben getroffen. Verwijs dus altijd naar de veiligheidsinformatiebladen en naar de etiketten op de gebruikte producten.
Onverwacht sluiten	De persoon die belast is met het normale gebruik van het apparaat zou onverwacht en met opzet het deksel/de deur/de ovendeur (indien aanwezig, afhankelijk van het type apparaat) kunnen sluiten.

A.6 Transport, verplaatsing en opslag

- Het transport (oftewel de verplaatsing van het apparaat van de ene plaats naar de andere) en de verplaatsing (oftewel het overbrengen binnen werkplekken) moeten plaatsvinden met gebruik van geschikte transportmiddelen.
- Raadpleeg aanwijzingen op de verpakking voor stapelen tijdens transport, hantering en opslag.
- Tijdens de fases van het laden of lossen is het verboden zich onder geheven lasten te bevinden. Het is onbevoegden verboden om de werkzone te betreden.
- Alleen het gewicht van de machine zelf is onvoldoende om stabiliteit te verzekeren.
- Bij het verplaatsen van het apparaat is het verboden het apparaat op te tillen of te verankeren aan bewegende of kwetsbare delen zoals: carter, elektrische bedrading, pneumatische onderdelen, enz.
- tijdens het verplaatsen mag het apparaat niet geduwd of gesleept worden om omkiepen te voorkomen. Gebruik geschikte hulpmiddelen om het apparaat op te tillen.
- Zorg voor een passende omgeving, met een vlakke ondergrond, voor het lossen en opslaan van het apparaat.
- Voor de medewerkers die belast zijn met het transport, de verplaatsing, het verschuiven en de opslag van het apparaat zijn een geschikte opleiding en training voor het veilige gebruik van hefsystemen en de toepassing van persoonlijke beschermingsmiddelen die geschikt zijn voor het soort werkzaamheden dat moet worden uitgevoerd noodzakelijk.
- Verzeker u, op het moment van de verwijdering van de verankeringsystemen, ervan dat de stabiliteit van de onderdelen van het apparaat niet afhankelijk is van de verankering en dat deze handeling, dus, niet tot het vallen van de lading van het voertuig leidt. Voordat componenten van het apparaat worden verwijderd dient u zich ervan te verzekeren dat alle verankeringsystemen verwijderd zijn.

A.7 Installatie en montage

Installeer het apparaat volgens de geldende landelijke en plaatselijke voorschriften.

- De beschreven handelingen dienen op grond van de in het land van gebruik geldende actuele veiligheidsrichtlijnen en -voorschriften te worden uitgevoerd;
- Controleer tijdens installatie van de apparatuur of de gasinstellingen en -druk overeenkomen met hetgeen op het kenmerkenplaatje staat.
- de apparaten zijn niet geschikt om buiten en/of op plaatsen geïnstalleerd te worden waar zij aan weersinvloeden (regen, direct zonlicht e.d.) blootgesteld zijn.

A.8 Elektrische aansluitingen

- Het voedingssysteem moet geschikt zijn voor de vermelde stroomsterkte van het aangesloten apparaat; de aansluiting moet worden uitgevoerd in overeenstemming met de in het land van gebruik geldende richtlijnen en voorschriften.
- Informatie over de voedingsspanning en frequentie van het apparaat staat vermeld op het typeplaatje.
- Installeer tussen de voedingskabel en elektrische leiding een hooggevoelige, thermische overbelastingsbeveiliging aan die berekend is op het vermogen van het apparaat, zoals vermeld op het typeplaatje, met een contactopening die de volledige afsluiting mogelijk maakt in omstandigheden van overspanningscategorie III, uitgevoerd volgens de geldende voorschriften.

Voor de juiste doorsnede van de schakelaar of van de stekker de op het typeplaatje van het apparaat aangegeven opgenomen stroom raadplegen.

- Indien de voedingskabel beschadigd is of te kort is, dan dient hij door de Klantenservice of in ieder geval door gespecialiseerd personeel vervangen te worden, teneinde elk risico te vermijden.
- De fabrikant kan op geen enkele wijze aansprakelijk gesteld worden voor eventuele schade of ongevallen die voortvloeien uit het feit dat de hierboven vermelde voorschriften of de elektrische veiligheidsvoorschriften die van toepassing zijn in het land waar het apparaat gebruikt wordt, niet in acht genomen zijn.
- Controleer dat er een veiligheidsschakelaar is geïnstalleerd tussen het voedingssnoer van het apparaat en het elektriciteitsnet. De maximale afstand van de opening tussen de contacten en de maximale lekstroom dienen in overeenstemming te zijn met de geldende veiligheidsvoorschriften.

A.9 Wateraansluiting

- **De aansluiting op het waterleidingnet dient op grond van de in het land geldende richtlijnen en voorschriften te worden uitgevoerd.**
- De druk die gemeten wordt bovenstrooms van de oven (en benedenstrooms van eventuele geïnstalleerde WATERFILTRATIESYSTEMEN) moet tussen 150 – 250 kPa (1,5 – 2,5 bar / 14 – 36psi) bedragen en moet onder dynamische omstandigheden gemeten worden, oftewel tijdens de was- en laadfase van de boiler.



WAARSCHUWING

De fabrikant kan op geen enkele wijze aansprakelijk gesteld worden als de voorschriften voor ongevallenpreventie niet in acht genomen worden.

A.10 Plaatsing

- Volg tijdens het installeren van de apparaten alle hiertoe aangegeven veiligheidsvoorschriften op, inclusief de aanwijzingen betreffende brandpreventie.
- Verplaats het apparaat voorzichtig om eventuele beschadiging of gevaar voor mensen te vermijden. Gebruik een pallet voor de (ver)plaatsing.

- In het installatieschema zijn de totale afmetingen van het apparaat en de plaatsen van de aansluitingen (gas, elektriciteit, water) aangegeven. Controleer ter plaatse of de noodzakelijke verbindingen voor de aansluitingen beschikbaar en klaar zijn.
- Controleer nadat het apparaat op zijn plaats is gezet of het waterpas staat en pas de stand, indien nodig, aan. Als het apparaat niet waterpas staat kan dit leiden tot een slechte werking.
- Het apparaat moet zodanig geplaatst worden dat veilige en ergonomische handelingen worden gegarandeerd, dat wil zeggen dat de gebruiker de deur moet kunnen openen en sluiten terwijl hij ervoor staat, en de bladen moet kunnen in- en uitladen zonder ze te hoeven kantelen of draaien. Om brandwonden te voorkomen geen houders met vloeistoffen (of producten die tijdens de bereiding vloeibaar worden) op planken plaatsen op niveaus die hoger zijn dan 1 meter 60 boven de vloer (gestapelde installatie inbegrepen). Dit om knoeien tijdens de hantering te voorkomen.
- Voorkom dat ruimtes waarin het apparaat wordt geïnstalleerd vervuild raken met corrosieve stoffen (chloor, etc.). De fabrikant wijst elke aansprakelijkheid voor corrosieve effecten als gevolg van externe oorzaken af.

A.11 Ruimtebeperkingen apparaat

- De apparaten zijn niet geschikt voor inbouw. Laat minstens 50 mm ruimte tussen het apparaat en de rechterkant en achterwanden en 500 mm van de linkerwand, of in elk geval voldoende ruimte om latere service- of onderhoudswerkzaamheden mogelijk te maken.
- Laat een afstand van ten minste 100 mm tussen het apparaat en eventuele brandbare wanden.

A.12 Afvoeren van het apparaat

- Maak het apparaat volledig onbruikbaar door het elektrische snoer te verwijderen en door bovendien alle mogelijke sluitingen te verwijderen om te voorkomen dat er iemand in opgesloten kan raken.

B IDENTIFICATIEGEGEVENS VAN HET APPARAAT EN VAN DE FABRIKANT

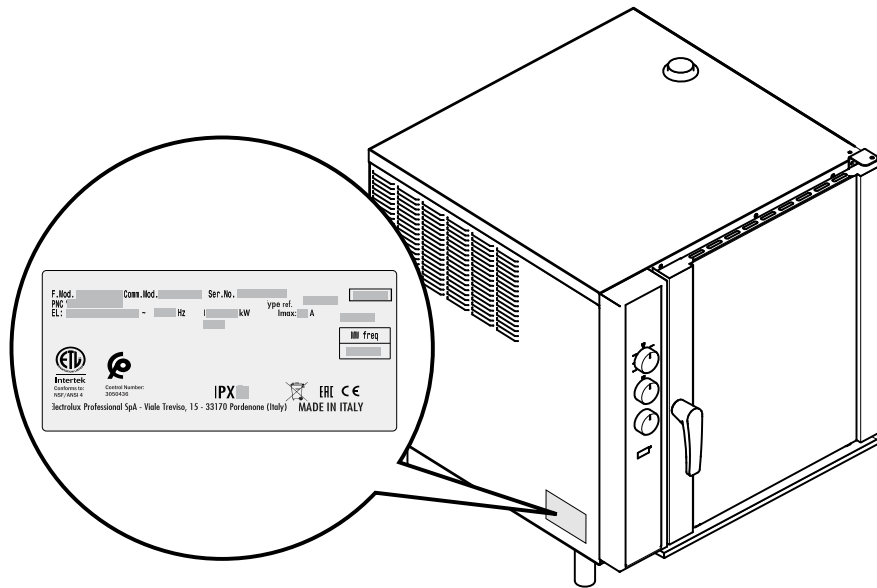
B.1 Positie typeplaatje

Deze handleiding bevat informatie over verschillende apparaten.

Kijk op het typeplaatje aan de linkerkant om het apparaat te identificeren (zie onderstaande afbeelding).

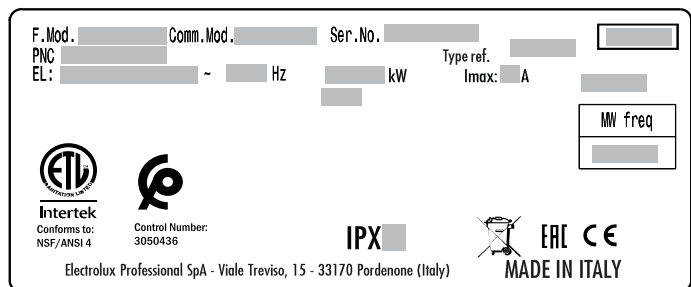
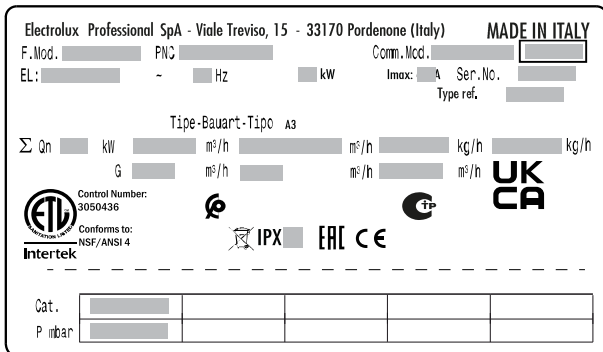
**BELANGRIJK**

Wanneer de apparatuur geïnstalleerd wordt, controleren of hetgeen is voorbereid voor de elektrische aansluiting overeenkomt met hetgeen op het typeplaatje staat.

**B.2 Identificatiegegevens van het apparaat en van de fabrikant**

Het typeplaatje bevat de gegevens m.b.t de identificatie en technische gegevens van het product.

Een voorbeeld van het merk- of typeplaatje dat op het apparaat zit is hieronder weergegeven:



Hier volgt een lijst van de betekenis van de verschillende informatie op het plaatje:

F.Mod.	fabrieksomschrijving van het product
Comm.Mod.	commerciële omschrijving
PNC	productiecode
Ser.No.	serienummer
Type ref.	certificeringsgroep van het apparaat
V	voedingsspanning
Hz	voedingsfrequentie
kW	opgenomen vermogen
A	opgenomen stroom
Tipe-Bauart-Tipo	constructietype (rookafvoerinstallatie)
Σ Qn	totaal gasvermogen
m ³ /h	gasverbruik
kg/h	
P mbar	gasdruk
Cat.	gascategorie
CE	CE-markering
	WEEE-symbool
XP5	beschermingsgraad tegen stof en water

C ALGEMENE INFORMATIE

C.1 Inleiding

Deze handleiding bevat informatie over verschillende apparaten. De productafbeeldingen in deze gids zijn slechts voorbeelden.

Wij wijzen u erop dat de tekeningen en diagrammen in de handleiding niet op schaal zijn. Zij dienen als aanvulling op de geschreven informatie en fungeren als overzicht hiervan, maar ze zijn niet bedoeld als gedetailleerde weergave van het geleverde apparaat.

In de installatieschema's van het apparaat hebben de vermelde numerieke waarden betrekking op afmetingen in millimeters en/of inch.

C.2 Goedkeuring

Onze apparaten zijn ontworpen en geoptimaliseerd door middel van laboratoriumtests om hoge prestaties en een hoog rendement te kunnen leveren.



PAS OP

Voor ovenmodellen met 20 roosters van het type Energy Star worden prestaties verkregen met de standaard meegeleverde wagen, die ook als extra accessoire verkrijgbaar is.

Het positieve resultaat van de tests (visuele controle-elektrische controle-functionele controle) wordt gewaarborgd en gecertificeerd met de volgende bijlagen.

C.3 Auteursrechten

Deze handleiding is uitsluitend bestemd voor raadpleging door de operator en kan uitsluitend afgegeven worden aan derden met toestemming van het bedrijf Electrolux Professional SpA.

C.4 Het bewaren van de handleiding

De handleiding moet gedurende de gehele levensduur van het apparaat in zijn geheel bewaard worden, totdat het apparaat wordt afgeschreven. Wanneer er afstand gedaan wordt van het apparaat, bij verkoop, verhuur, in gebruik geven of onderverhuur, moet deze handleiding bij het apparaat gevoegd zijn.

C.5 Gebruikers van de handleiding

Deze handleiding is bedoeld voor:

- de expediteur en de medewerkers die belast zijn met de verplaatsing;
- het personeel dat belast is met de installatie en de inbedrijfstelling;
- gespecialiseerd personeel (zie servicehandleiding).

C.6 Definities

Hierna worden de belangrijkste termen weergegeven die in de Handleiding worden gebruikt. Wij adviseren u deze zorgvuldig te lezen voordat u het apparaat in gebruik neemt.

Operator	persoon die belast is met het installeren, afstellen, gebruiken, onderhouden, reinigen, repareren en transporteren van de machine.
Fabrikant	Electrolux Professional SpA of een door Electrolux Professional SpA erkend servicecentrum.
Persoon die bevoegd is om de machine op de normale wijze te gebruiken	operator die is geïnformeerd, opgeleid en getraind voor wat betreft de te verrichten taken en de risico's die verbonden zijn aan het normale gebruik van de machine.

Technische dienst of gespecialiseerd personeel	operator die door de fabrikant is opgeleid/getraind en die, op grond van zijn professionele vorming, ervaring, specifieke training, kennis van voorschriften ter voorkoming van ongevallen, in staat is om in te schatten welke ingrepen er nodig zijn voor de machine en die eventuele risico's herkent en kan voorkomen. Hij is deskundig op het gebied van de mechanica, elektrotechniek en elektronica, etc.
GEVAAR	bron van mogelijke verwondingen of schade voor de gezondheid.
Gevaarlijke situatie	elke situatie waarin een Operator wordt blootgesteld aan een of meer Gevaren.
Risico	combinatie van waarschijnlijkheid en ernst met mogelijk letsel of schade aan de gezondheid in een gevaarlijke Situatie.
Beschermingen	veiligheidsmaatregelen die bestaan uit de toepassing van specifieke technische middelen (Beschermingen en Veiligheidsvoorzieningen) om de Operators te beschermen tegen Gevaren.
Bescherming	onderdeel van een apparaat dat op een specifieke manier wordt gebruikt om bescherming te geven door middel van een fysieke barrière.
Veiligheidssysteem	voorziening (anders dan een Afscherming) die het risico elimineert of beperkt; deze kan alleen gebruikt worden of gecombineerd zijn met een Afscherming.
Klant	degene die het apparaat heeft aangeschaft en/of beheert en gebruikt (bijv.: bedrijf, ondernemer, onderneming).
Elektrocucie	onbedoelde ontlading van elektrische stroom op het menselijk lichaam.

C.7 Aansprakelijkheid

De fabrikant kan op geen enkele wijze aansprakelijk gesteld worden voor schade en storingen die veroorzaakt zijn door:

- het niet opvolgen van de aanwijzingen in deze handleiding;
- reparaties die niet volgens de regelen der kunst zijn uitgevoerd en vervanging van onderdelen die afwijken van degene die gespecificeerd zijn in de onderdelencatalogus (de montage en het gebruik van niet-originele onderdelen en accessoires kan de werking van het apparaat negatief beïnvloeden en de oorspronkelijke garantie van de fabrikant doen vervallen);
- werkzaamheden die zijn verricht door niet-gespecialiseerd personeel;
- niet toegestane wijzigingen of ingrepen;
- gebrek aan of onvoldoende onderhoud;
- oneigenlijk gebruik van het apparaat;
- onvoorzien, uitzonderlijke gebeurtenissen;
- gebruik van het apparaat door personeel dat niet geïnformeerd, opgeleid en/of getraind is;
- het niet toepassen van de in het land van gebruik geldende bepalingen met betrekking tot veiligheid, hygiëne en arbeidsomstandigheden.

De fabrikant is geenszins aansprakelijk in geval van schade voortkomend uit willekeurige wijzigingen en transformaties, uitgevoerd door de gebruiker of door de Klant.

De verantwoordelijkheid voor de identificatie en keuze van passende en geschikte persoonlijke beschermingsmiddelen, die gebruikt moeten worden door de operators, ligt bij de werkgever of de verantwoordelijke voor de werkplek, of de technicus die belast is met de technische assistentie, op grond van de geldende voorschriften in het land waar de machine gebruikt wordt.

De Fabrikant kan op geen enkele wijze aansprakelijk gesteld worden voor onnauwkeurigheden in de handleiding, indien deze te wijten zijn aan druk- of vertaalfouten.

Eventuele aanvullingen op de handleiding die door de fabrikant aan de Klant worden gestuurd, moeten bewaard worden bij de handleiding, waar zij integraal deel van zullen uitmaken.

C.8 Controles verpakking door klant

- De expediteur is verantwoordelijk voor de veiligheid van de goederen tijdens het transport en de aflevering.
- Dien een claim in bij de expediteur als er zichtbare of verborgen schade is aan het apparaat.
- Signaleer bij de aflevering eventuele schade of ontbrekende delen op het transportdocument.
- De chauffeur moet het transportdocument ondertekenen; de expediteur kan de claim afwijzen als dit document niet ondertekend is (de expediteur kan het benodigde formulier verstrekken).
- U heeft na aflevering 2 weken tijd om de expediteur om inspectie van de goederen te vragen wegens verborgen

schade of gebreken die pas aan het licht gekomen zijn na het uitpakken.

Na controles verpakking

1. Verwijder de verpakking.
Wees voorzichtig bij het uitpakken en manoeuvreren van het apparaat.
2. Bewaar alle documenten die u in de verpakking aantreft.

C.9 Opslag

Het apparaat en/of de onderdelen moeten worden opgeslagen in een vochtvrije en veilige omgeving, zonder trillingen en met een omgevingstemperatuur tussen – 10 °C [14 °F en 50 °C [122 °F].

De plaats waar het apparaat wordt opgeslagen moet:

- het gewicht van het apparaat kunnen dragen,
- een horizontale, vlakke ondergrond hebben om vervormingen aan het apparaat of beschadiging van de pootjes te voorkomen.

D TECHNISCHE GEGEVENS

D.1 Technische gegevens – Gasmodellen

Aantal roosters		6 GN 1/1	10 GN 1/1	10 GN 2/1	20 GN 2/1	20 GN 2/1
Gegevens		MODELLEN				
Voedingsspanning	V	220 – 230	220 – 230	220 – 230	220 – 230	220 – 230
Frequentie	Hz	50 of 60	50 of 60	50 of 60	50 of 60	50 of 60
Verbruik elektrisch vermogen	kW	0,35	0,35	0,5	0,5	1,0
Doorsnede elektrisch snoer	mm ²	3 x 1,5	3 x 1,5	3 x 1,5	3 x 1,5	3 x 1,5
Nominale warmtetoevoer	kW	8,5	18,5	25	35	50
Minimale warmtetoevoer	kW	-	9,0	13,0	17,5	25,0
Warmtetoevoer waakvlambrander	kW	0,240	0,240	0,240	0,240	0,240
Gascategorie		I12H3+	I12H3+	I12H3+	I12H3+	I12H3+
Aansluiting ISO 7/1	∅	12 inch M	12 inch M	12 inch M	12 inch M	12 inch M
Bouwtype		A1	A1	A1	A1	A1
Inlaatdruk aardgas G20	mbar	20	20	20	20	20
(G30/G31) inlaatdruk	mbar	28 - 30/37	28 - 30/37	28 - 30/37	28 - 30/37	28 - 30/37
G20 verbruik aardgas	kg/h	0,9	1,96	2,65	3,7	5,29
Verbruik LPG (G30/G31)	kg/h	0,67	1,46	1,97	2,76	3,94
Max. belading voedsel	kg	30	50	100	100	180

Gasverbruik wordt berekend op basis van:

- Temperatuur = 15°C
- Luchtdruk = 1013,25 mbar
- Netto calorisch vermogen:
 - L.P.G. G30 (Hi = 45,65 MJoule/kg)
 - Aardgas G20 (Hi = 34,02 MJoule/m³)

D.2 Technische gegevens – elektrische modellen

Gegevens		MODELLEN						
Aantal roosters		6 GN 1/1		10 GN 1/1		10 GN 2/1	20 GN 1/1	20 GN 2/1
Voedingsspanning	V	380...400	230	380...400	230	380...400	380...400	380...400
Fasen	No.	3N ~	3 ~	3N ~	3 ~	3N ~	3N ~	3N ~
Frequentie	Hz	50 of 60	50	50 of 60	50	50 of 60	50 of 60	50 of 60
Opgenomen elektrisch vermogen	kW	7 - 7,7		15,6 – 17,3		22 – 24,5	31 – 34,5	44 – 48,9
Maximale nominale stroomsterkte	A	11,1	19,4	25	43,5	35,4	49,9	70,7
Elektrisch vermogen ventilatormotor	kW	0,19	0,19	0,19	0,19	0,35	0,19	0,35

Gegevens		MODELLEN						
Aantal roosters		6 GN 1/1		10 GN 1/1		10 GN 2/1	20 GN 1/1	20 GN 2/1
Elektrisch vermogen convectie-eenheid	kW	7,5	7,5	17	17	24	34	48
Max. gewicht voedsel	kg	30	30	50	50	100	100	180

E INSTALLATIE EN MONTAGE



WAARSCHUWING

Zie "Persoonlijke Beschermingsmiddelen".

Modellen voor op een werkblad

- Snijd de plastic spanbanden waarmee het apparaat op de pallet is vastgezet door;

E.1 Inleiding



WAARSCHUWING

Zie "WAARSCHUWING en veiligheidsinformatie".

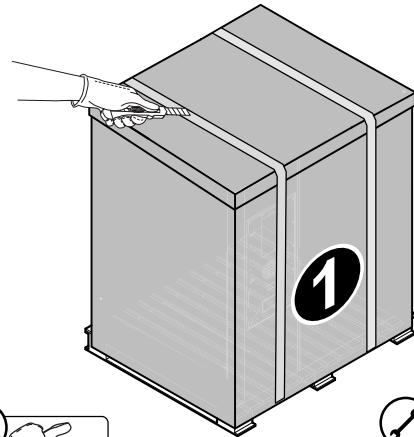
Om de goede werking van het apparaat te garanderen en om de veilige omstandigheden tijdens het gebruik te handhaven dient u de aanwijzingen die in dit hoofdstuk opgenomen zijn nauwkeurig op te volgen.

Controleer nadat het apparaat op zijn plaats is gezet of het waterpas staat en pas de stand, indien nodig, aan. Als het apparaat niet waterpas staat kan dit leiden tot een slechte werking.



PAS OP

Houd de ventilatie-openingen in de behuizing van het apparaat en in de inbouwstructuur vrij van obstructies.



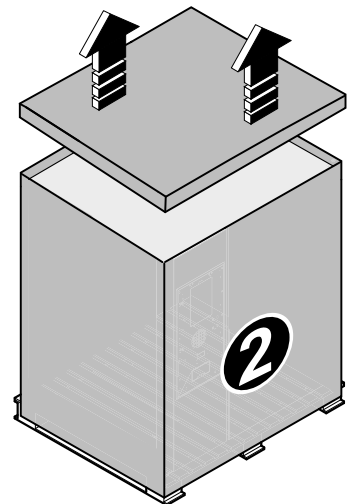
- Verwijder de afdekking van het karton dat het apparaat omhult;

E.2 Installatie in Australië



BELANGRIJK

Dit apparaat mag alleen door geautoriseerde personen geïnstalleerd worden in overeenstemming met de installatie-instructies van de fabrikant, plaatselijke regelgeving m. b. t. gasaansluiting, gemeentelijke bouwnormen, regelgeving m. b. t. elektrische bedrading, plaatselijke regelgeving m. b. t. watervoorziening, AS5601-gasinstallatie, gezondheidsautoriteiten en andere wettelijke voorschriften.



E.3 Verantwoordelijkheden van de klant

De taken, vereisten en werkzaamheden die de Klant moet uitvoeren zijn de volgende:

- controleer of de vloer, waarop het apparaat geplaatst wordt, waterpas is;
- zorg dat u over een geaard stopcontact beschikt waarvan de capaciteit geschikt is met het oog op het opgenomen vermogen dat op het typeplaatje staat vermeld;
- Zorg voor een hooggevoelige, handmatig terug te stellen magnetothermische stroomonderbreker;
- voorziening die vergrendeling in open stand mogelijk maakt voor de aansluiting op het elektriciteitsnet.
- breng vóór elk apparaat een gasafsluitventiel met snelkoppeling aan (afhankelijk van het model). Plaats het ventiel op een gemakkelijk te bereiken plaats.



LET OP:

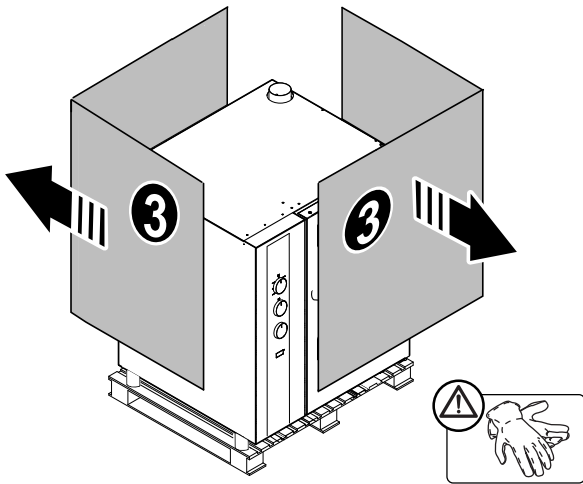
Raadpleeg voor informatie m.b.t. de elektrische aansluiting "A.8 Elektrische aansluitingen".

E.4 Instellingen

E.4.1 Verwijdering verpakking

Trek veiligheidshandschoenen aan en verwijder de verpakking;

- Trek het karton waarin het apparaat is verpakt omhoog.

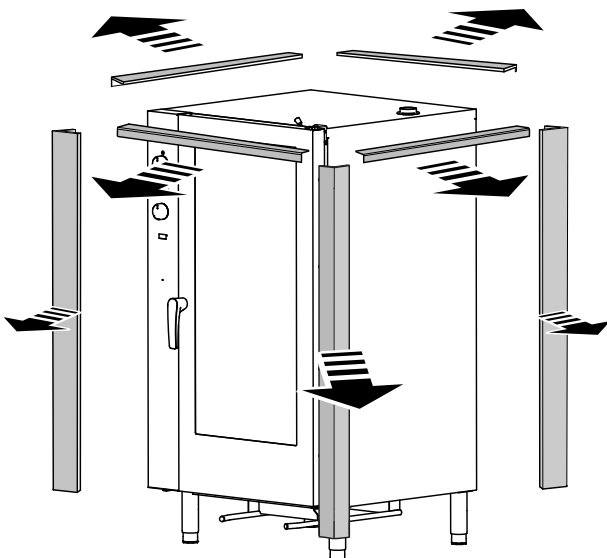


Losstaande modellen

- Verwijder de beschermfolie en het deksel;



- Verwijder de hoekstukken van het apparaat.

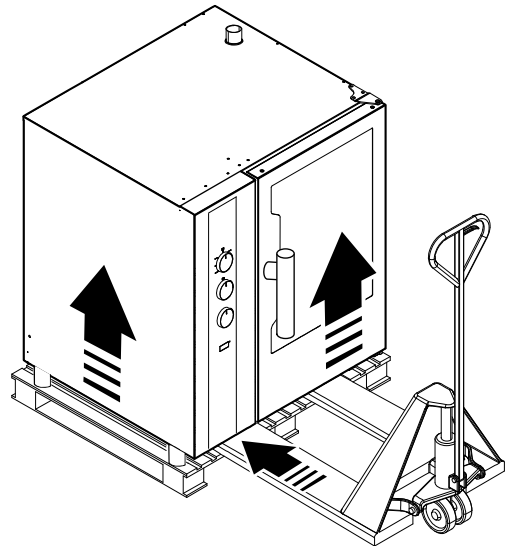


BELANGRIJK

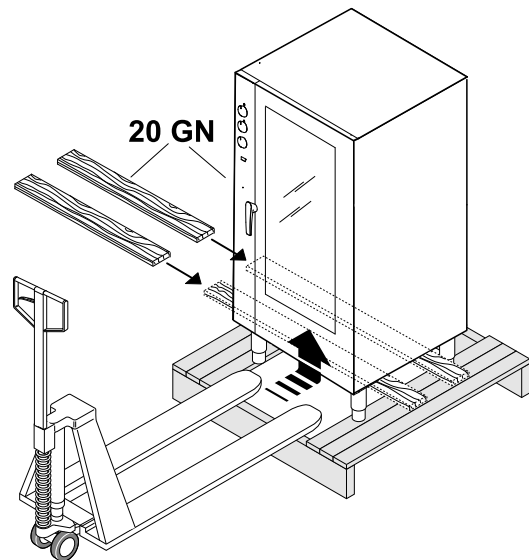
Om veiligheidsredenen moeten de 20 GN-modellen op de vloer worden vastgezet. Zie E.4.1.1 *Bevestigingsinstructies voor verticale modellen* verderop.

Alle modellen

- Til het apparaat op met een heftruck, verwijder de pallet en zet het apparaat op de plaats van gebruik;



6 – 10GN-modellen



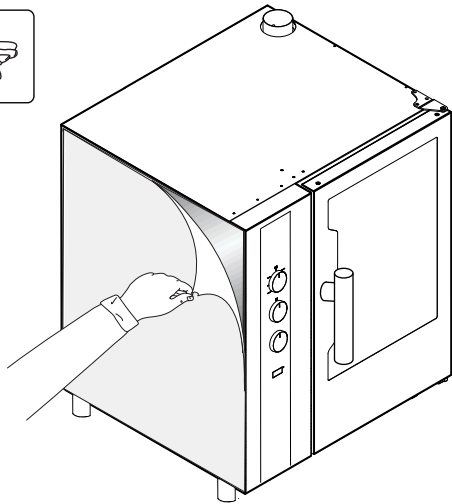
20GN-modellen



BELANGRIJK

Zorg ervoor dat de waterafvoer niet beschadigd raakt wanneer het apparaat van de pallet wordt verwijderd.

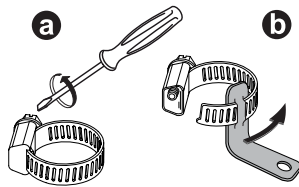
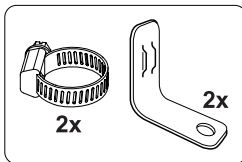
- Verwijder de beschermfolie van de panelen maar pas op dat er door eventueel te gebruiken scharen of mesjes geen krassen veroorzaakt worden op het oppervlak;



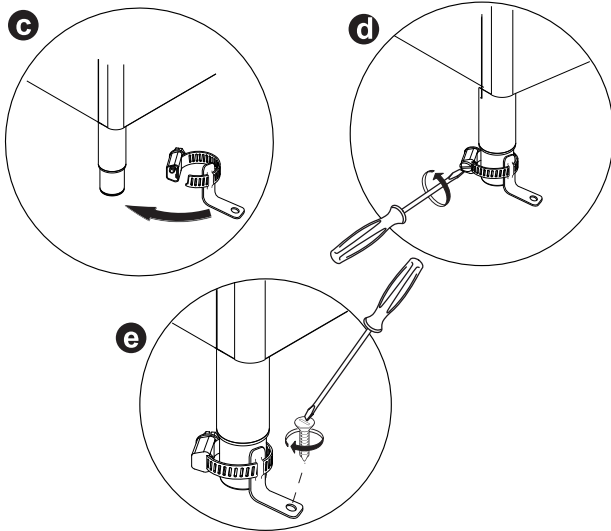
E.4.1.1 Bevestigingsinstructies voor verticale modellen

Gebruik om de oven op de vloer vast te zetten de meegeleverde klemmen en de beugels op de 2 achterste poten.

- Open de klem en schuif de beugel erin.



- Breng de klem in met de beugel rond de poot en zet stevig vast
- Schroef het apparaat stevig op de vloer vast.



E.4.2 Het weggooien van de verpakking

Het verpakkingsmateriaal moet worden weggegooid in overeenstemming met de voorschriften die van toepassing zijn in het land waar het apparaat gebruikt wordt. Alle materialen die gebruikt zijn voor de verpakking zijn milieuvriendelijk.

Ze kunnen zonder gevaar bewaard worden, ze kunnen gerecycled worden of verbrand worden in een afvalverbrandingsinstallatie. De kunststof componenten die eventueel gerecycled kunnen worden zijn als volgt aangeduid:



Polyethyleen

- Buitenverpakking
- Zak met instructies



Polypropeen

- Riempjes



Piepschuim

- Beschermende delen rondom de hoeken

De onderdelen van hout en karton kunnen tot afval verwerkt worden met inachtneming van de in het land van gebruik geldende voorschriften.

E.4.3 Speciale voorzorgsmaatregelen voor het plaatsen

Raadpleeg de installatieschema's voor de totale ruimte die nodig is en de afmetingen van de aansluitingen;



LET OP:

Het apparaat is niet geschikt voor inbouw.

Houd bij plaatsing van het apparaat rekening met de volgende minimale afstanden:

Minimale afstanden voor plaatsing

normale werking	afstand rechts / links / achter 50 mm
werk dichtbij een warmtebron	afstand linkerzijde 100 mm tot 500 mm
onderhoudscondities	afstand linkerzijde 500 mm

- Plaats het apparaat op een vlak oppervlak. Stel eventueel de hoogte van het werkblad af met de instelbare pootjes (indien beschikbaar).



PAS OP

Het apparaat moet waterpas staan.

E.5 Wateraansluiting

E.5.1 Algemene vereisten



LET OP:

De aansluiting op het waterleidingnet dient op grond van de in het land geldende richtlijnen en voorschriften te worden uitgevoerd.



BELANGRIJK

Gebruik altijd nieuwe slangen als u het apparaat met de flexibele slangen aansluit op het watersysteem.

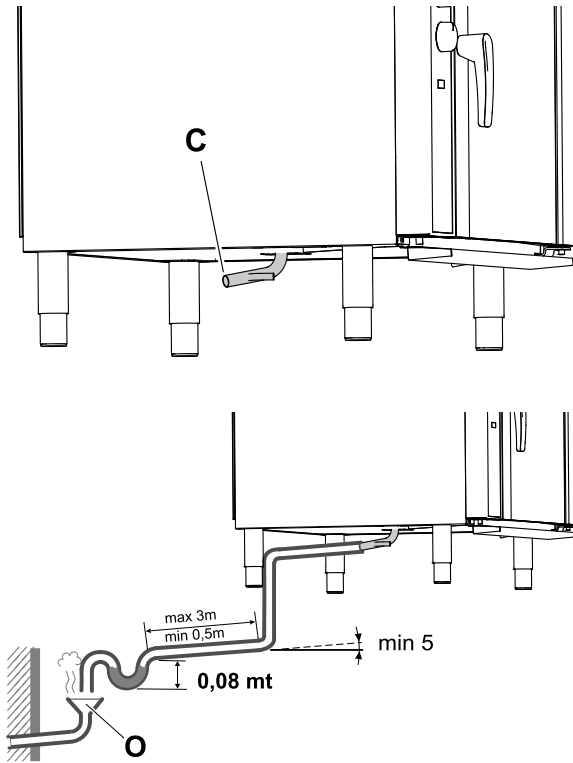
Zie de installatieschema's aan het begin van dit handboek.

1. Monteer een mechanisch filter en een afsluitkraan tussen de waterinlaatleiding "C" en de waterleiding.
2. Laat voordat u het filter aansluit eerst een hoeveelheid water wegvloeden om eventuele ijzerhoudende deeltjes uit de leidingen te verwijderen.

De waterinlaat moet worden aangesloten op een drinkwatervoorziening met een druk van 150 – 250 kPa (1,5 – 2,5 bar / 14 – 36psi).

E.5.2 Waterafvoersysteem

- Sluit het afvoerverbindingstuk "C" aan op een afvoerbuïs met dezelfde diameter, met een lengte van tussen de 0,5 en 3 meter en bestand tegen een temperatuur van minstens 100°C.



- De afvoerleiding moet voorzien zijn van een sifon (hoogte 80 mm) naar een open afvoer "O" (Air-Break naar afvoer) in overeenstemming met EN61770, zowel voor installatie met afvoer via de muur als via een rooster in de vloer om te voorkomen dat terugstroming vanuit het rioelstelsel de leidingen binnen de oven of ovenruimte bereikt.

- Controleer de slangen en elleboogstukken op metalen leidingen langs de hele afvoerroute op knikken en vernauwingen.
- Zorg ervoor dat de afvoerleiding een minimale gradiënt heeft van 5° om te voorkomen dat water zich in het systeem ophoopt.



BELANGRIJK

Het afvoersysteem moet zodanig geïnstalleerd worden dat eventuele dampen uit de open afvoer ("Air-Break") niet de ventilatieopeningen onder het apparaat kunnen binnengaan.

E.5.3 Kenmerken van de watertoevoer

Het apparaat moet gevoed worden met water dat geschikt is voor menselijke consumptie met de specifieke kenmerken die in deze paragraaf zijn vermeld.

Totale hardheid

- De waterhardheid moet 05 – 5 f°, 5 – 50 ppm, 0,28 – 2,8 dH° zijn.

Deze waarden helpen bij het verminderen van de vorming van kalk in de stoomgenerator en de reinigingsinstallatie van de bereidingsruimte.

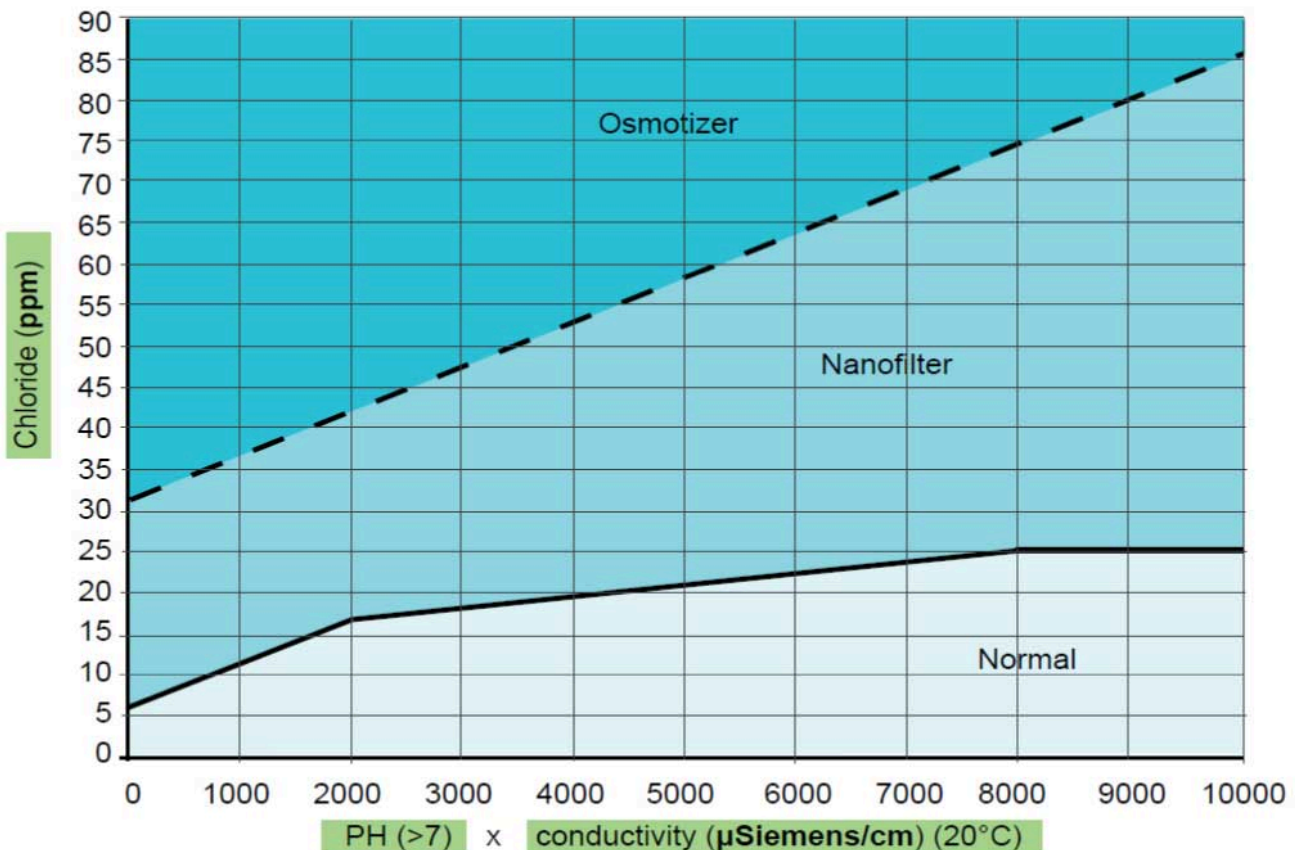
Indien het beschikbare water niet deze hardheidskenmerken heeft, moet er een **waterontharder geïnstalleerd worden**.

Het is daarom mogelijk om als accessoire de Automatische Waterontharder met automatische regeneratie te bestellen voor installatie op de inlaatleiding. Deze heeft een harssterilisatiekit (ook te bestellen).

Chloor

- De waarden voor de chlorideconcentratie (Cl - ppm - mg/l) met de pH (>7) en het Geleidingsvermogen (µS/cm) moeten zodanig zijn dat ze de interne stalen structuren van de oven niet aantasten.

Zoek in de onderstaande grafiek de kenmerken van het beschikbare water op en **installeer indien nodig het juiste type filter op de inlaat** zoals aangegeven in het relevante bereik van de waarden.



De benodigde filters zijn:

- Nanofilter
Ook wel waterfilter genoemd, dit is een accessoire dat op verzoek geleverd kan worden.
- Osmotisor (Osmotizer).
Controleer of het water na het filter binnen het optimale bereik (Normal) is.
Deze filters dienen bovendien om de hardheid van het water te reduceren tot optimale waarden (minder dan 5 f°), ze doen dus tevens dienst als waterontharder.



LET OP:

Periodieke controle van het filter volgens de instructies van de fabrikant is belangrijk om de efficiëntie daarvan te waarborgen en de kans op roest in het apparaat te vermijden.
Als water dat kenmerken heeft die buiten het gespecificeerde bereik vallen wordt gebruik om vochtigheid in de oven te creëren, bestaat er kans op roestvorming in het compartiment en wat daarin aanwezig is.
Voer regelmatig onderhoud uit van de waterontharders en filters om de optimale efficiëntie daarvan te waarborgen.
Om het apparaat niet te beschadigen, na elke periodieke regeneratie een wascyclus van het filter uitvoeren zonder water in de oven te gieten.
In geval van onjuist onderhoud kan de fabrikant op geen enkele wijze aansprakelijk worden gesteld.



BELANGRIJK

Het gebruik van doseringssystemen die zijn ontworpen om het ophopen van kalkaanslag in leidingen (bijv. polyfosfaatdoseringssystemen) te voorkomen is verboden, aangezien dergelijke systemen de prestaties van het apparaat kunnen verstoren.

E.6 Elektrische aansluitingen

E.6.1 Elektrische aansluitingen



BELANGRIJK

De aansluiting op het elektrische voedingsnet dient te worden gerealiseerd volgens de geldende landelijke en plaatselijke voorschriften.

Voordat de aansluiting gemaakt worden controleren of de spanning en de frequentie overeenkomen met hetgeen vermeld is op het plaatje.

- Sluit het apparaat op een permanente manier aan op de netvoeding met een kabel van het H05 RN-F-type.
- Installeer de voedingskabel in een metalen of starre kunststof buis zonder snijdende delen.


Als het apparaat wordt aangesloten met gebruik van een bestaande kabel, steek de installatiebuis dan niet in het apparaat.

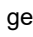
Zorg er ook voor dat de buis geen scherpe randen heeft.

- Er moeten een isolerende schakelaar met een geschikte stroomsterkte met een contactverbrekende afstand van ten minste 3 mm en een zekering van 16 A met vertraagde werking van het T-type stroomopwaarts van het apparaat worden gemonteerd.

De isolerende schakelaar moet in de buurt van het apparaat in het permanente elektrische systeem van het perceel worden geïnstalleerd.

- Installeer een voorziening (uitschakelbare stekker, schakelaar die geblokkeerd kan worden of een soortgelijke voorziening) die tijdens de onderhoudswerkzaamheden in geopende stand geblokkeerd kan worden bovenstrooms van het apparaat.
- Sluit het apparaat aan op een efficiënt aardingsstelsel.

De aardingsgeleider moet daarvoor worden aangesloten op de aansluiting gemarkeerd met het symbool  op het aansluitpaneel.

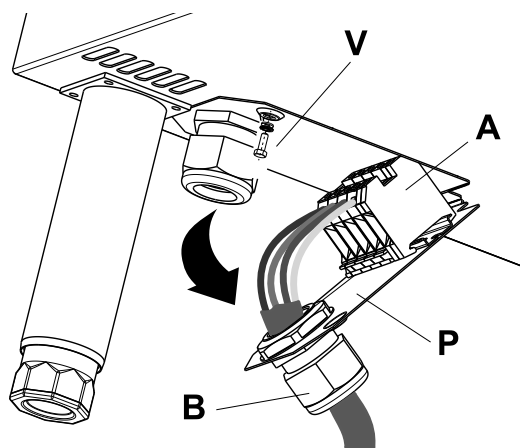
- Het apparaat moet daarnaast worden aangesloten op een equipotentiaalbindingssysteem.
- Neem het apparaat eveneens op in een equipotentiaalsysteem.
Deze aansluiting wordt uitgevoerd met de stopschroef gemarkeerd , die op de buitenkant zit, dichtbij de ingang van de voedingskabel.
De equipotentiaaldraad moet een minimale doorsnede hebben van 10 mm².

E.6.1.1 Installatie voedingskabel

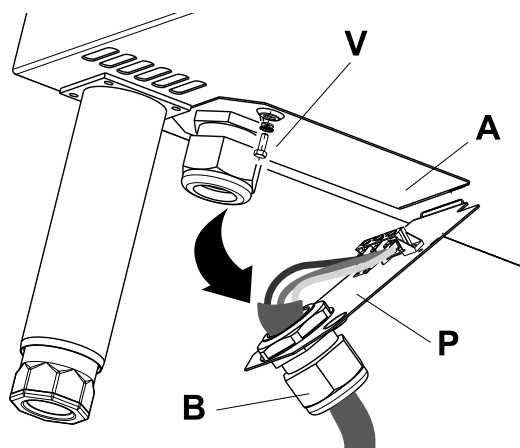
Om de voedingskabel op de apparatuur aan te sluiten, gaat u als volgt te werk:

1. Draai de twee schroeven "V" los waarmee het aansluitpaneel "P" is vastgezet onder het apparaat aan de linkervoorzijde;
2. Voer de elektriciteitskabel door de kabelkleminlaat "B";
3. Sluit de kabel aan op het aansluitpaneel "A" zoals te zien is in de onderstaande afbeelding;
4. Zet hem vast met de bijbehorende kabelklem;
5. Monteer het paneel "P" terug en zet hem vast met de bevestigingsschroeven.

Aansluitpaneel type 1 – voor elektrische modellen



Aansluitpaneel type 2 – voor gasmodellen



BELANGRIJK

De fabrikant wijst elke verantwoordelijkheid van de hand als niet wordt voldaan aan de bestaande normen voor het voorkomen van ongelukken.



PAS OP

Als de spanningskabel beschadigd is, moet hij vervangen worden door de fabrikant, de servicemonteur van de fabrikant of vergelijkbaar gekwalificeerde personen, teneinde gevaar te vermijden.

E.6.2 Veiligheidsvoorzieningen

De apparatuur is voorzien van de volgende veiligheidsvoorzieningen:

Veiligheidszekering

- Deze bevindt zich achter het bedieningspaneel (zie het elektrische-bedradingsschema). Vervanging:

- schroef de kap los;
- vervang de gesprongen zekering door een andere van hetzelfde type.

het juiste type staat aangegeven op het plaatje van de zekering.

Veiligheidsthermostaat ovenruimte

- Deze is achter het bedieningspaneel gemonteerd (handmatig terug te stellen).

De veiligheidsthermostaat schakelt de stroomvoorziening naar het convectieverwarmingssysteem uit.



BELANGRIJK

De thermostaat mag alleen door gekwalificeerde technici teruggesteld worden nadat eerst de oorzaak van de fout is weggenomen.

Thermisch uitschakelsysteem in ventilatormotor

- Als de ventilatormotor oververhit raakt, gaat het thermische uitschakelsysteem af en springt de zekering "F1", waardoor het apparaat uitschakelt (zie elektrische-bedradingsschema).

- Neem eerst de oorzaak van de fout weg;
- Vervang zekering "F1" door een andere van hetzelfde type;

Ga als volgt te werk om de zekering te vervangen:

- open het bedieningspaneel;
- schroef de kap los;
- vervang de gesprongen zekering door een andere van hetzelfde type.

Het juiste type staat aangegeven op het plaatje van de zekering.

- Stel het thermische uitschakelsysteem terug.



LET OP:

Het terugstellen van het thermische uitschakelsysteem mag uitsluitend door gekwalificeerde technici worden gedaan.

E.7 Gasaansluiting (voor gasmodellen)

E.7.1 Algemene informatie



PAS OP

Zorg ervoor dat het apparaat geschikt is voor de gasvoeding waarop het wordt aangesloten. Als het apparaat niet geschikt is voor de gasvoeding, voer dan een conversie uit volgens de instructies in paragraaf E.7.4 *Aanpassing aan een andere gassoort*.

Verzeker u ervan dat het apparaat geschikt is voor de beschikbare gassoort. Raadpleeg het typeplaatje.

Houd u aan alle voorschriften van de plaatselijke gasleverancier! Een onjuiste aansluiting kan brandwonden veroorzaken.

- Gasovens zijn niet geschikt voor gebruik in vaartuigen.
- De fitting van de gasaansluiting is geel van kleur.**
- Raadpleeg het gasbedrijf alvorens over te gaan tot de installatie, om te kijken of het geleverde vermogen overeenstemt met het geschatte verbruik.

- Alvorens het apparaat aan te sluiten op de gasleidingen, moet de kunststof bescherming van de gasaansluiting van het apparaat worden verwijderd.
- Bovenstreams van het apparaat moet een gasafsluitkraan met snelkoppeling worden aangebracht op een gemakkelijk te bereiken plaats.
- Als het apparaat eenmaal is geïnstalleerd, moet getest worden op gaslekken bij de aansluitpunten met behulp van een oplossing van zeep in water.
- Breng geen wijzigingen aan in de luchtvoorziening die nodig is voor verbranding.**
- Na aansluiting op een andere gasvoeding, moet de werkingstest worden uitgevoerd die is beschreven in paragraaf E.7.12 *Voordat de installatiehandelingen worden voltooid*.
- Alleen voor het VK:** als het apparaat werkt met LPG, wordt de toevoeging van een OPSO (Over Pressure Shut-off)-klep stroomopwaarts van het apparaat aanbevolen.

E.7.2 Nominaal thermisch vermogen

Raadpleeg D.1 *Technische gegevens – Gasmodellen* voor details over het nominale thermische vermogen.

Het nominale thermische vermogen wordt bepaald door de gasinlaatdruk en de diameter van de sproeiers van de brander.

Het nominale thermische vermogen moet altijd getest worden door een erkend installateur of de plaatselijke gasleverancier wanneer een nieuw apparaat wordt geïnstalleerd, bij conversie van een bestaand apparaat naar een andere gasvoeding of bij onderhoud aan het apparaat.



BELANGRIJK

Pas het nominale thermische vermogen na deze controle niet nogmaals aan.

E.7.3 Testen van de gasinlaatdruk

De inlaatdruk wordt stroomopwaarts van het gascontroleventiel gemeten, terwijl het apparaat werkt (na eventuele aanpassing i. g. v. andere gasvoeding); gebruik hierbij een manometer met een resolutie van minimaal 0,1 mbar.

Om de gasinlaatdruk te meten gaat u als volgt te werk:

- Open het bedieningspaneel;
- Verwijder de verzegelde bout "C" van het drukpunt;
- Sluit de manometerleiding "M" aan;
- Controleer dat de drukaflezing overeenkomt met de waarden die in onderstaande tabel worden getoond:

SOORT GAS	DRUK (mbar)		
	Nominaal	Minimum	Maximum
methaangas G20	20	17	25
LPG (G30/G31)	28 – 30/37	20 – 25	35 – 45

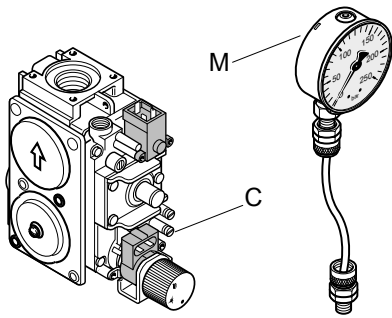
Australië

SOORT GAS	DRUK (mbar)		
	Nominaal	Minimum	Maximum
Aardgas	1	-	-
L.P.G.	2,75	-	-

Als de inlaatdruk niet overeenkomt met bovenstaande waarden, dan werkt het apparaat niet.

Als dat het geval is, moet u onmiddellijk contact opnemen met uw plaatselijke gasleverancier.

- Onderbreek de bereidingscyclus na het meten van de inlaatdruk en draai de gasafsluitkraan dicht;
- Koppel de manometer "M" los;
- Draai de verzegelde bout "C" weer vast;



8. Maak het apparaat dicht.

E.7.4 Aanpassing aan een andere gassoort



BELANGRIJK

Het apparaat is in de fabriek ingesteld op de gassoort die is aangegeven op de zelfklevende etiketten die op het apparaat en op de verpakking zijn aangebracht.

Om het apparaat aan te passen aan een andere gasvoeding, moeten onderstaande instructies nauwlettend gevolgd worden, en moeten de sproeiers gebruikt worden uit de zak die met de oven wordt meegeleverd.

E.7.5 Testen van de primaire lucht op de hoofdbrander

De stromingssnelheid van primaire lucht is correct wanneer de vlam niet loskomt als de brander koud is of terugslaat als de brander heet is.

Ga als volgt te werk om de stromingssnelheid van primaire lucht aan te passen:

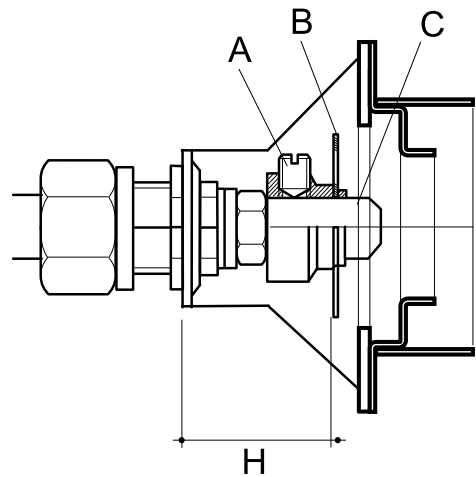
1. Draai schroef "A" los en pas beluchter "B" aan op afstand "H";
2. Draai de schroef "A" weer helemaal vast.

E.7.6 Vervanging van de sproeier van de hoofdbrander

Om toegang te verkrijgen tot de sproeiers van de hoofdbrander, verwijdert u het paneel aan de linkerkant.

1. Draai schroef "A" los en maak sproeier "C" los;
2. Verwijder de sproeier en de beluchter;
3. Vervang sproeier "C" door een andere die overeenkomt met het type gasvoeding;

De diameter van de sproeier wordt aangegeven in honderdsten van een millimeter op het sproeierlichaam (bijv. een sproeier \varnothing van 3,5 mm wordt aangegeven als 350).

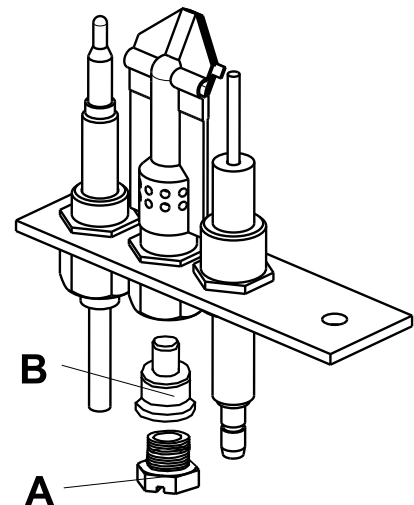


afbeelding A - Sproeier van de brander

4. Monteer de nieuwe sproeier "C" in beluchter "B";
5. Monteer het samenstel terug op de oorspronkelijke plaats en draai de sproeier naar beneden vast.

E.7.7 Vervanging van de sproeier van de waakvlambrander

1. Verwijder ontstekingselektrode "C";
 2. Maak de fitting "A" op de leiding van de waakvlam los;
 3. Verwijder sproeier "B" en vervang hem door een andere die overeenkomt met het type gasvoeding;
- Het nummer dat de sproeier identificeert is op het lichaam ervan gestempeld.



afbeelding B – Sproeier van de waakvlambrander

4. Sluit de leiding van de waakvlam weer aan op fitting "A";
5. Monteer ontstekingselektrode "C" weer op zijn plaats.

Het gasafsluitventiel is niet voorzien van een stelschroef voor het minimum. De bediening van de brander is daarom AAN of UIT.



WAARSCHUWING

Breng na het uitvoeren van de aanpassingen de buitenpanelen van de oven weer aan.

E.7.8 Sproeiers en afstellingen / Gassoorten

Raadpleeg afbeelding A en B van de vorige paragraaf).

Modellen		6 GN 1/1		10 GN 1/1		10 GN 2/1		20 GN 2/1		20 GN 2/1	
Sproeiergegevens		∅	#	∅	#	∅	#	∅	#	∅	#
Sproeier van de hoofdbrander Zie paragraaf E.7.6 <i>Vervanging van de sproeier van de hoofdbrander.</i>	G20 Aardgas	2,25	225	3,3	330	2,75	275	3,2	320	4,1	410
	G 30 / G 31 L.P. G.	1,5	150	2,15	215	1,75	175	2,1	210	2,55	255
	G 25 Aardgas	2,25	225	3,3	330	2,75	275	3,2	320	4,1	410
Sproeier van de waakvlambrander Zie paragraaf E.7.7 <i>Vervanging van de sproeier van de waakvlambrander.</i>	G20 ¹ Aardgas	n° 25		n° 25		n° 25		n° 25		n° 25	
	G 30 / G 31 L.P. G. ²	n° 24		n° 24		n° 24		n° 24		n° 24	
	G25 Aardgas	n° 25		n° 25		n° 25		n° 25		n° 25	
Beluchter van de hoofdbrander Zie waarde in mmH in afbeelding A – Sproeier van de brander.	G20 Aardgas	35		34		34		34		27,5	
	G 30 / G 31 L.P. G.	33		24		31		30		25	
	G25 Aardgas	35		34		34		34		27,5	
∅ = Diameter (mm) # = Opdruk											

1. Eén gat
2. Twee gaten.

E.7.9 Gasconversieplaatje

Als het apparaat wordt aangepast voor een andere gasvoeding, moet het juiste zelfklevende label dat de nieuwe gassoort aanduidt op een zichtbare locatie buiten de oven worden bevestigd.

Het bijbehorende label wordt gekozen uit de labels in de zak die met het apparaat is meegeleverd.

E.7.10 Rookafvoer

Voor **AUSTRALIË** moet de ventilatie voldoen aan de Australische bouwvoorschriften en moeten de afzuigkappen in de keuken voldoen aan AS/NZS1688.1 en AS 1668.2.

E.7.11 Gasafvoersysteem

E.7.11.1 Inleiding

Met gas verwarmde ovens worden geclassificeerd op basis van "Bouwtype", op basis van de gebruikte verbrandingstechnologie.

Elk type apparaat moet daarom zijn voorzien van het specifieke gasafvoersysteem dat wordt voorgeschreven door de van toepassing zijnde normen.

Voordat het afvoersysteem wordt geïnstalleerd, moet u daarom:

- het "Bouwtype" van uw ovenmodel identificeren door raadpleging van paragrafen D.1 *Technische gegevens – Gasmodellen* of het typeplaatje van het apparaat;
- het diagram voor het bouwtype kiezen uit de hieronder weergegeven diagrammen met daarin het type gasafvoersysteem dat nodig is om het uitlaatgas af te voeren van de plaats waar het apparaat geïnstalleerd is.

E.7.11.2 Montage van de accessoires

De accessoires zijn eenvoudig te monteren met behulp van de afbeeldingen en bijbehorende legenda die hieronder als referentie zijn gegeven.

De schroefgaten voor bevestiging van accessoire "A" hebben een diameter van 3,5 mm.

Deze gaten moeten ter plaatse geboord worden waar ze op de bovenkant van de oven gemarkeerd zijn.

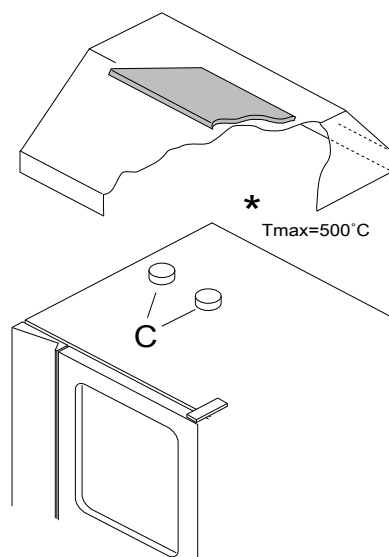
E.7.11.3 Gasafvoersysteem

Voordat het systeem geïnstalleerd wordt, moet gecontroleerd worden of de afvoer capaciteit van het afvoersysteem voor dampen groter is dan de hoeveelheid uitlaatgas die door het apparaat wordt geproduceerd, zoals voorgeschreven door de van toepassing zijnde normen.

In het geval dat afvoerkanalen onder een afzuigkap zijn geïnstalleerd, moet gecontroleerd worden dat het uiteinde van het afvoerkanaal op de gespecificeerde afstand van de onderrand van de filters op de afzuigkap is geplaatst, zoals aangegeven in onderstaande afbeelding.

Deze afstand wordt bepaald door diameter "D" van het afvoerkanaal.

- **BOUWTYPE A1: OPLOSSING 1 (rechtstreekse afvoer onder een afzuigkap zonder rookafvoer)**

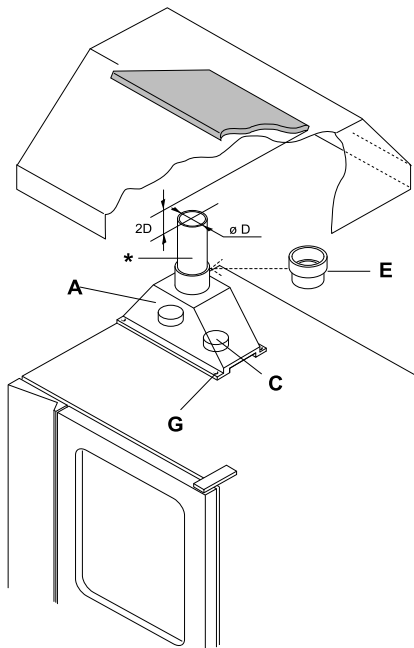


DIRECTE AFVOER ONDER AFZUIGKAP

C = Uitlaat afvoer convectorgas van de oven

* = de dampen kunnen een temperatuur bereiken van 500 °C

- **BOUWTYPE A1: OPLOSSING 2 (afvoer onder een afzuigkap met rookafvoer)**



AFVOERKANAAL MET ROOKAFVOER ONDER AFZUIGKAP

A = Rookafvoer – accessoire

C = Uitlaat afvoer convectorgas van de oven

E = Adapterring voor in de handel verkrijgbare leidingen

G = Bevestigingsschroeven

* = De in de handel verkrijgbare leidingen moeten temperaturen kunnen weerstaan van 350 °C



BELANGRIJK

Zorg ervoor dat verlengingskanalen en de filters in de afzuigkap gemaakt zijn van niet-brandbare materialen omdat de geproduceerde uitlaatgassen extreem hoge temperaturen kunnen bereiken.

- Controleer regelmatig de conditie van de filters, en maak ze schoon als ze vuil zijn.
Filters die erg vet zijn kunnen de prestatie van het afzuigstelsel nadelig beïnvloeden en zelfs brand veroorzaken.

E.7.12 Voordat de installatiehandelingen worden voltooid

Schakel het apparaat in volgens de gebruiksaanwijzing

- Controleer alle gasverbindingen met zeepsop om u ervan te verzekeren dat er geen gaslekages zijn;
GEBRUIK GEEN open vlam.
- Test de werking van het gasafvoersysteem;
- Verwijder het paneel aan de linkerkant (indien nodig) en controleer de vlam door de bijbehorende openingen om ontsteking van de brander en uniformiteit van de vlam te controleren.
- Leg de werking, routine-onderhoud en reinigingsinstructies uit aan de gebruiker.



PAS OP

Let goed op aangezien bepaalde uitwendige oppervlakken van de oven tijdens gebruik erg heet kunnen worden.
Dek de afvoeren bovenop het apparaat niet af.

F VERWERKING TOT AFVAL VAN DE MACHINE



WAARSCHUWING

Zie “WAARSCHUWING en veiligheidsinformatie”.

F.1 Recycling

Onze apparaten zijn voor meer dan 90% gemaakt van materialen van metaal (roestvrij staal, ijzer, aluminium, gegalvaniseerd staalplaat, enz.), deze kunnen via de traditionele afvalverwerkingsinstanties gerecycled worden, met inachtneming van de geldende plaatselijke voorschriften.

F.2 Procedure met betrekking tot het afvoeren van het apparaat

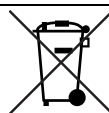
Zorg er wanneer het apparaat wordt afgedankt voor dat het niet in het milieu wordt achtergelaten.

In de diverse landen zijn verschillende wetgevingen van toepassing. U moet dan ook de voorschriften die bepaald worden door de wetten en de instanties in het land waar het apparaat afgevoerd wordt, in acht nemen.

De verwerking tot afval van de onderdelen van het apparaat moet gescheiden plaatsvinden, rekening houdend met de verschillende aard van de materialen zelf (bijvoorbeeld: metalen, oliën, vetten, kunststof, rubber, enz.).

Voordat u begint aan de ontmanteling van het apparaat, adviseren wij u de fysieke toestand van de machine zorgvuldig te controleren, met name of er geen delen van de structuur verzwakt of gebroken zijn.

Afhankelijk van het model moeten de deuren verwijderd worden voordat u het apparaat ontmantelt.



Dit symbool op het product geeft aan dat het niet dient te worden behandeld als huishoudelijk afval, maar dat het correct dient te worden verwijderd, ten einde alle mogelijke negatieve gevolgen voor het milieu en de volksgezondheid te voorkomen. Neem voor nadere informatie over de recycling van dit product contact op met de plaatselijke vertegenwoordiger of dealer van het product, de klantenservice of de plaatselijke instelling voor afvalverwerking.



LET OP:

Bij het ontmantelen van het apparaat moeten alle markeringen, deze handleiding en andere bij de apparatuur horende documentatie vernietigd worden.

CE