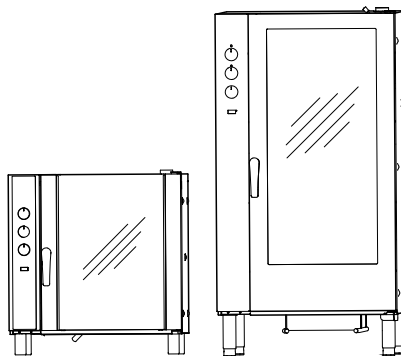


# KONVEKTIONSOFEN

Elektro- und Gasmodelle



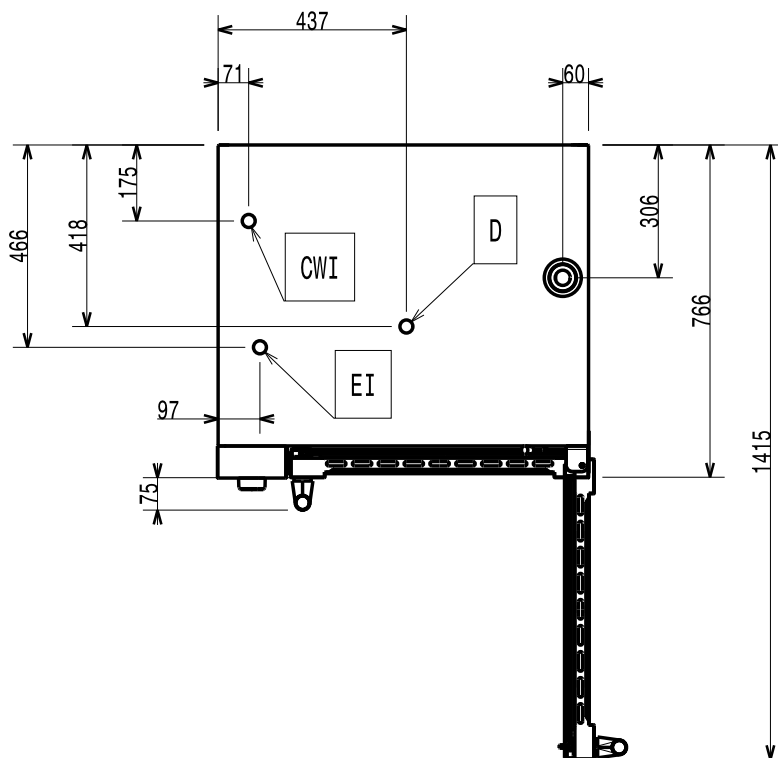
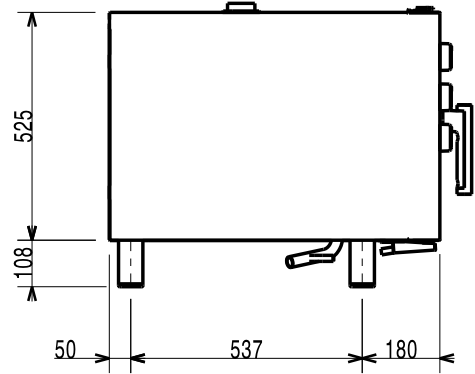
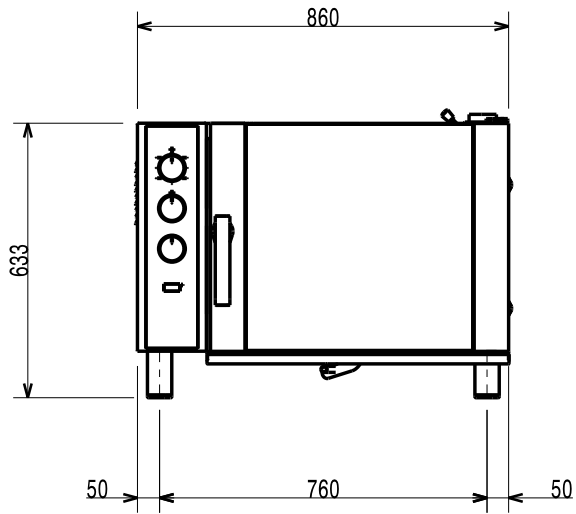
---

DE      Installationsanleitung

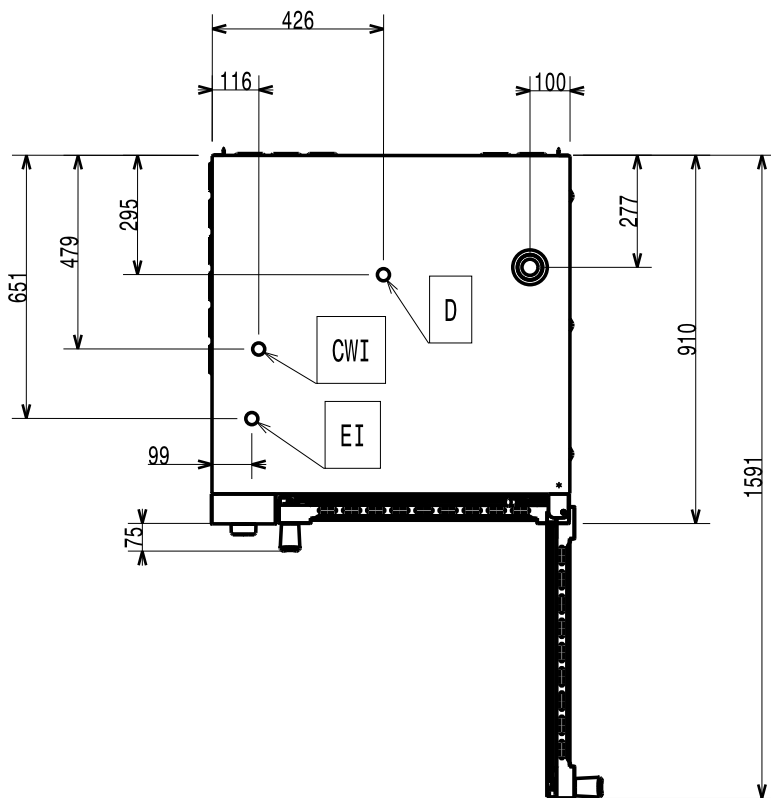
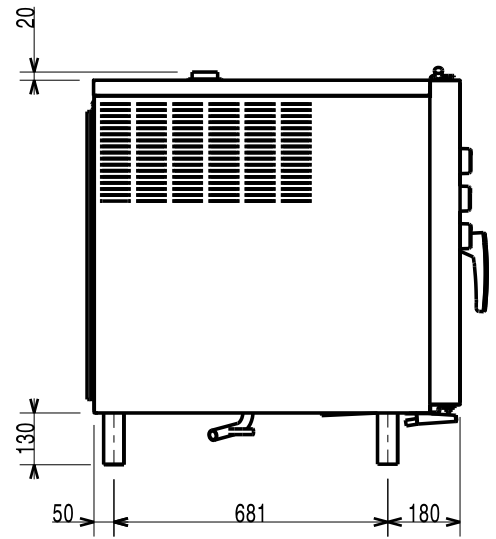
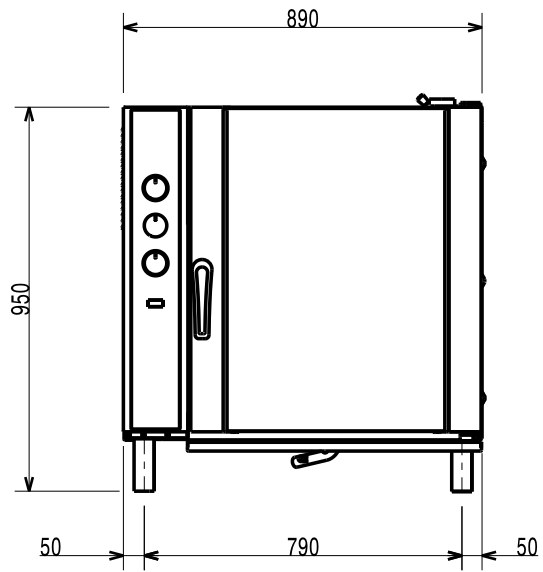


595406200- 2024.01

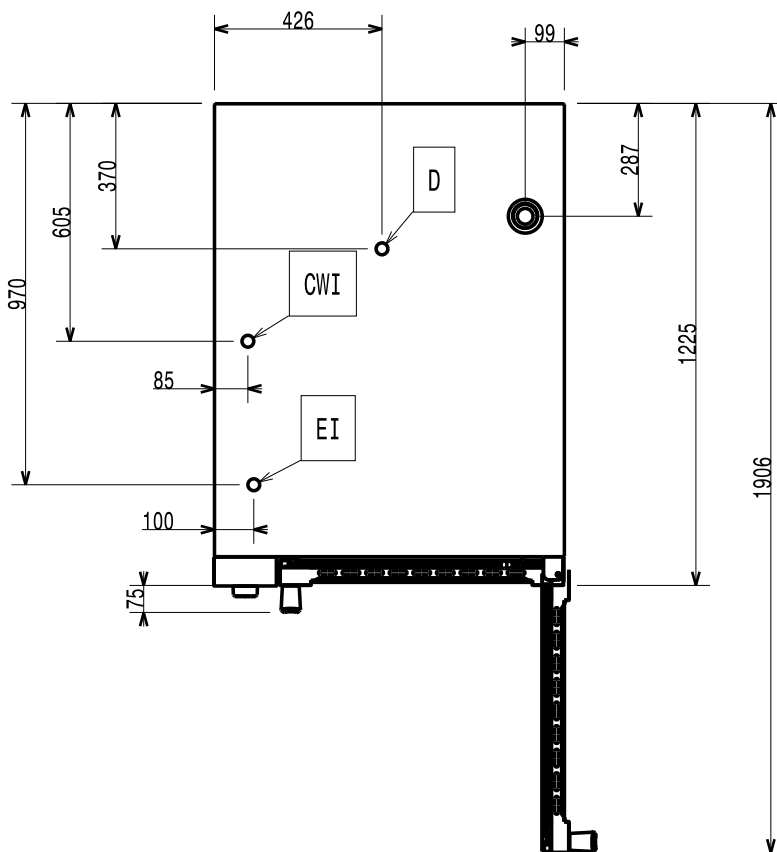
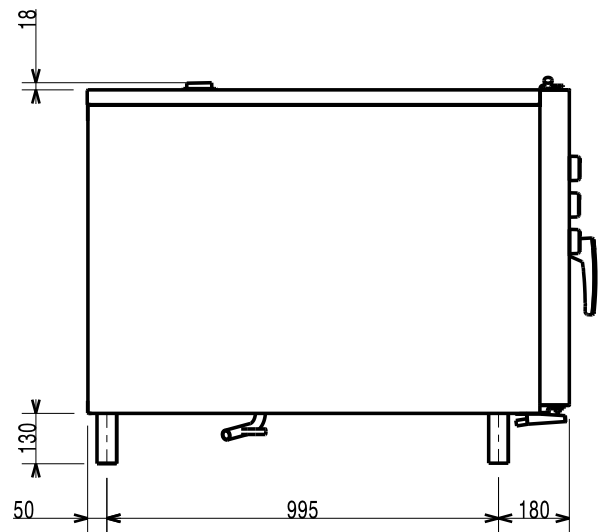
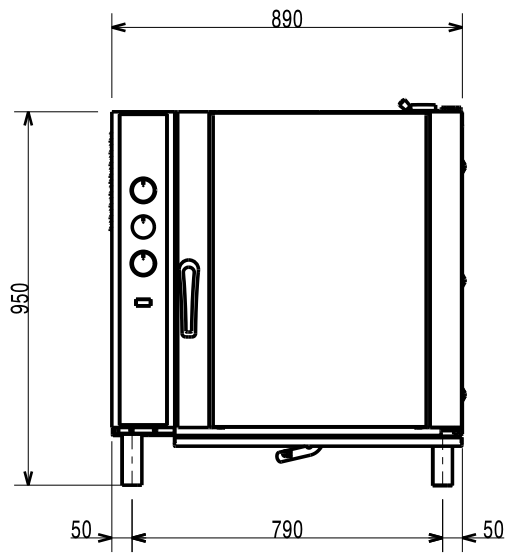
**ELEKTROMODELL 6 GN 1/1 - Installations-  
zeichnung (597405Y00)**



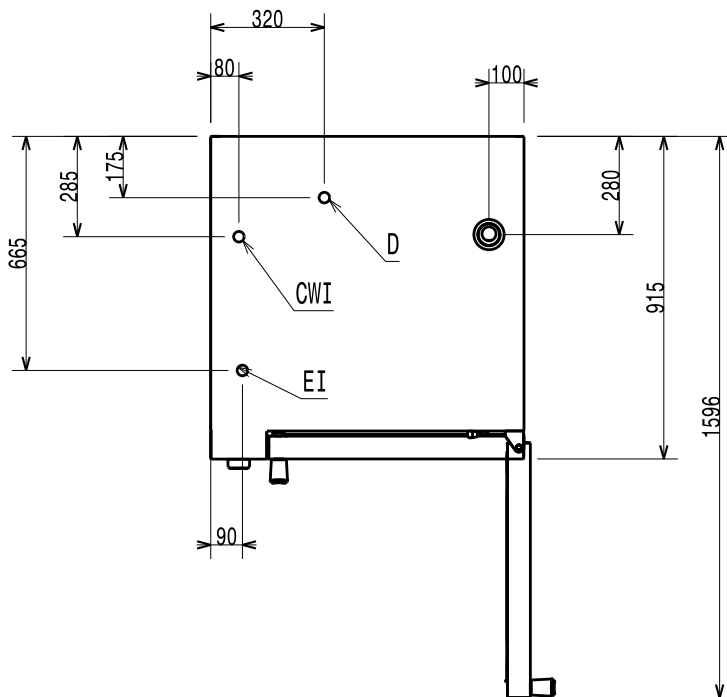
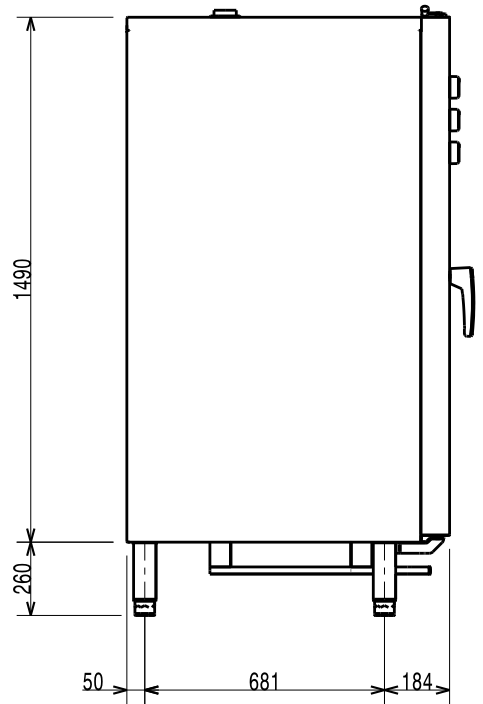
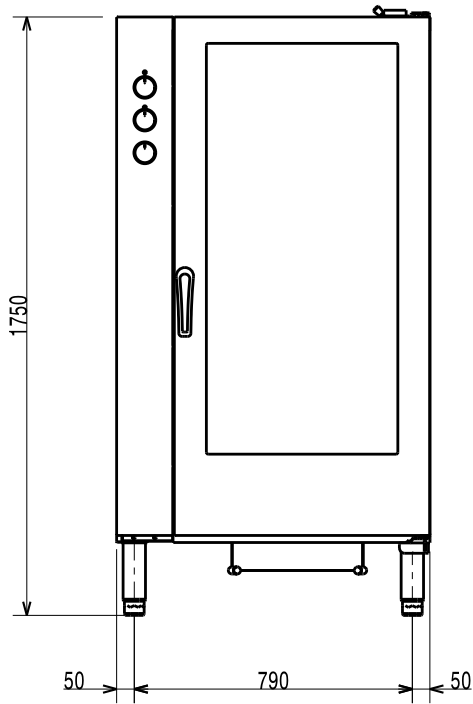
**ELEKTROMODELL 10 GN 1/1 - Installations-  
zeichnung (597405Z00)**



**ELEKTROMODELL 10 GN 2/1 - Installations-  
zeichnung (597406000)**

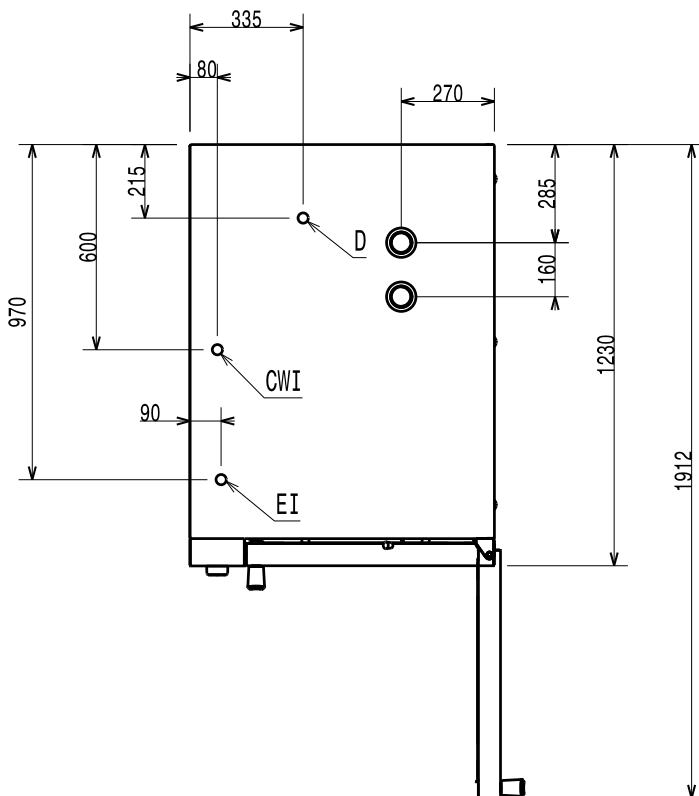
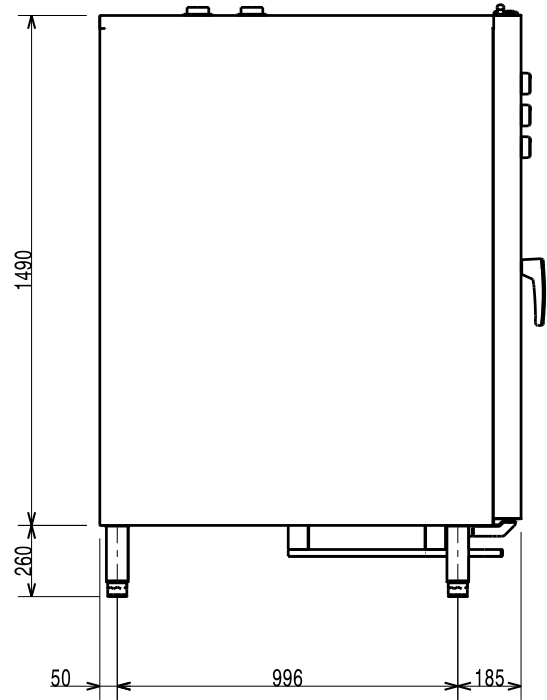
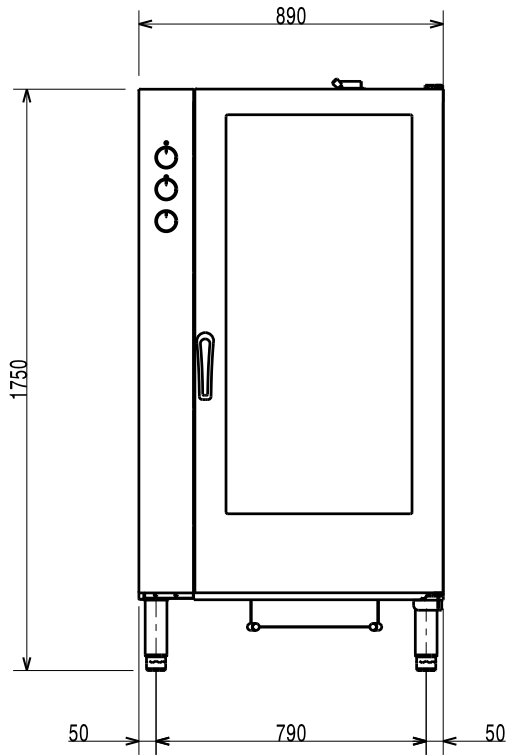


**ELEKTROMODELL 20 GN 1/1 - Installations-  
zeichnung (597406100)**



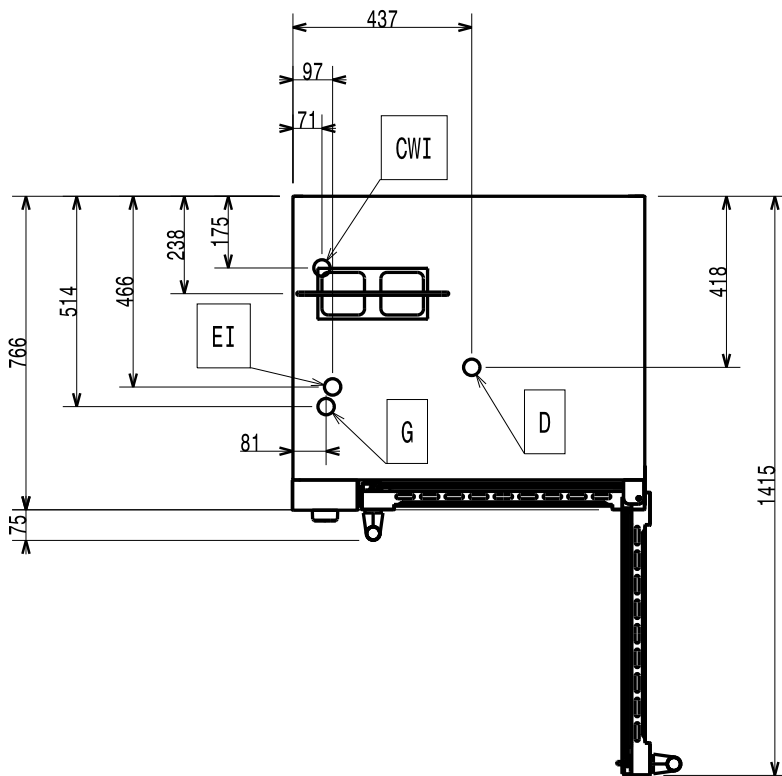
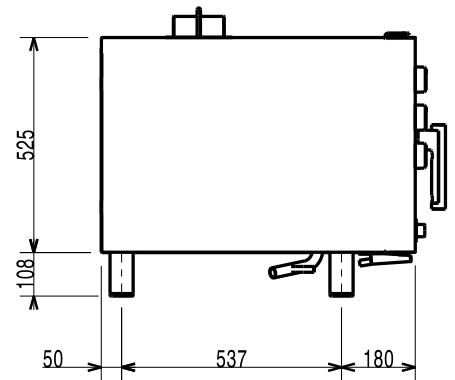
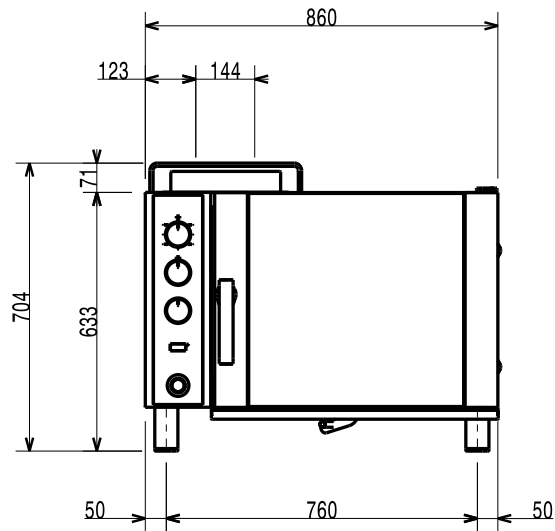
597406100

**ELEKTROMODELL 20 GN 2/1 - Installations-  
zeichnung (597406200)**

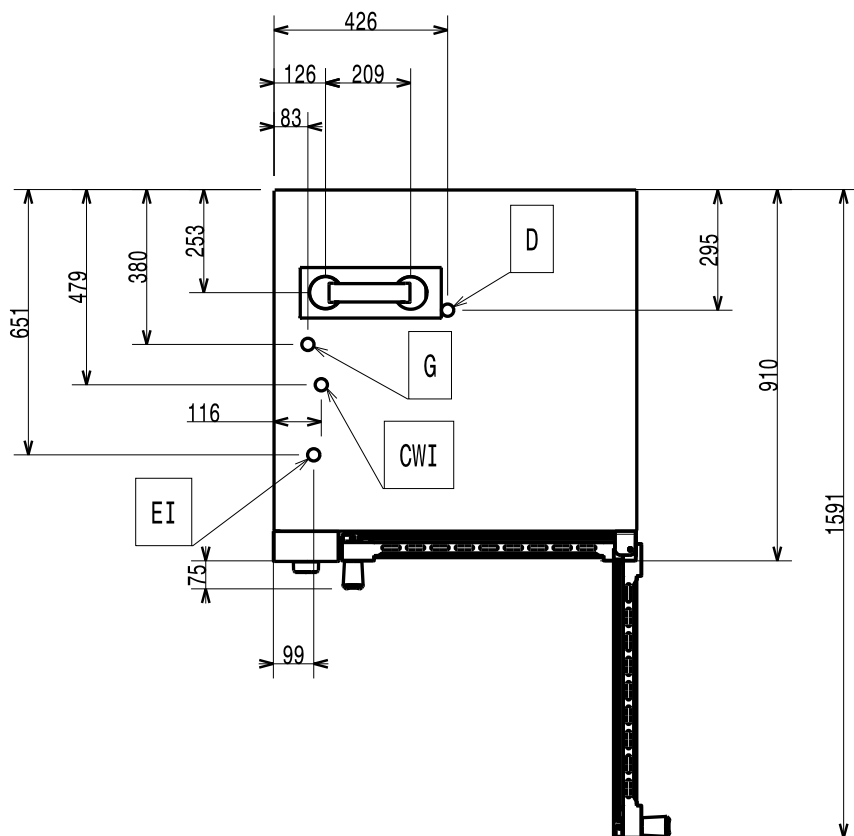
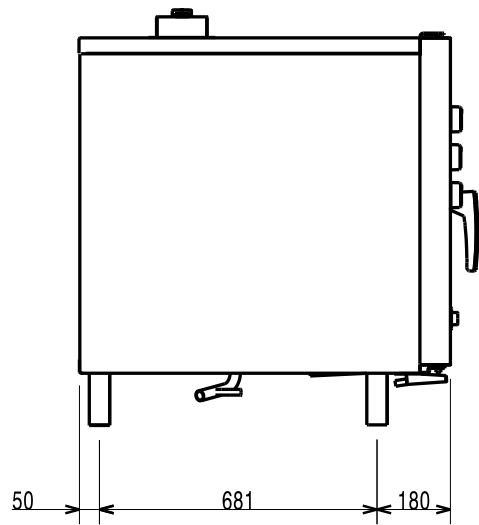
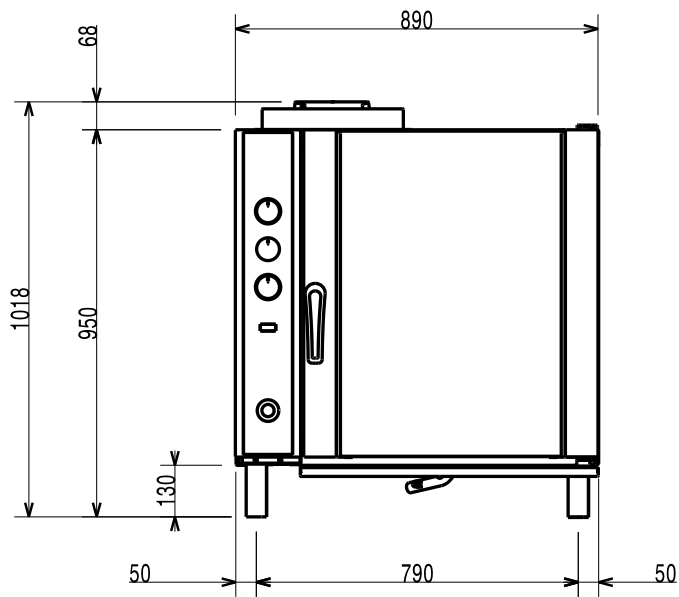


597406200

**GASMODELL 6 GN 1/1 - Installationszeichnung  
(597405T00)**

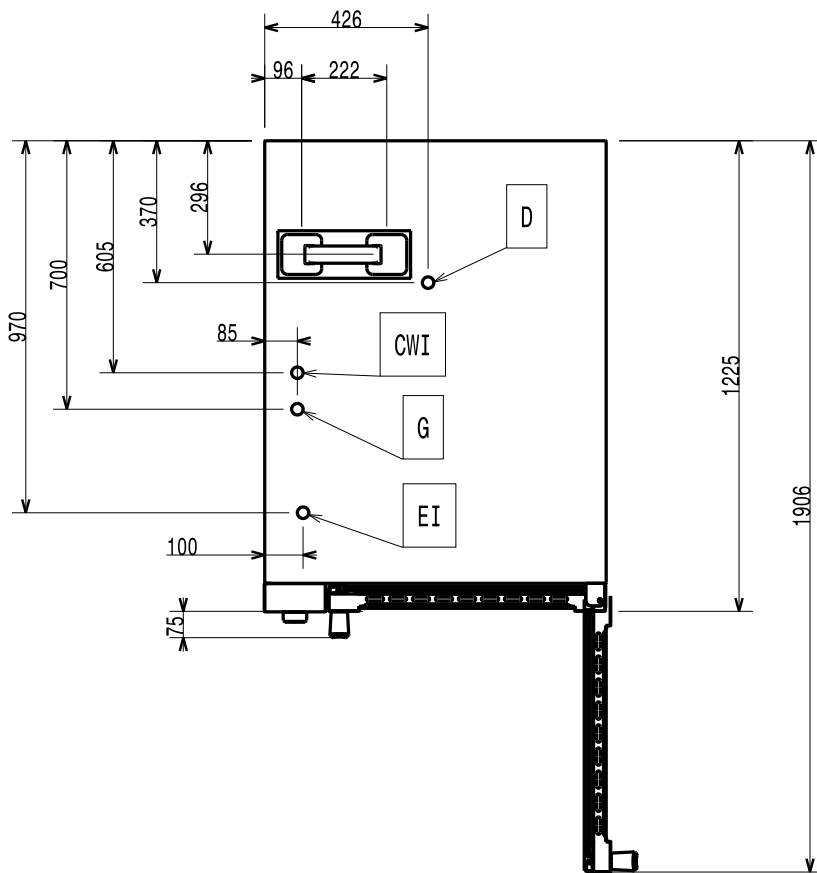
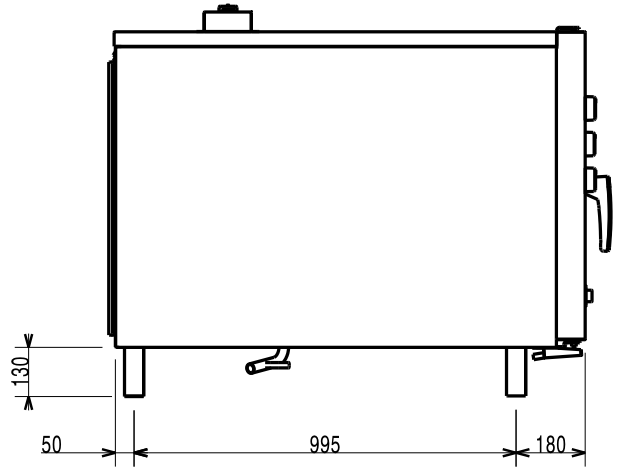
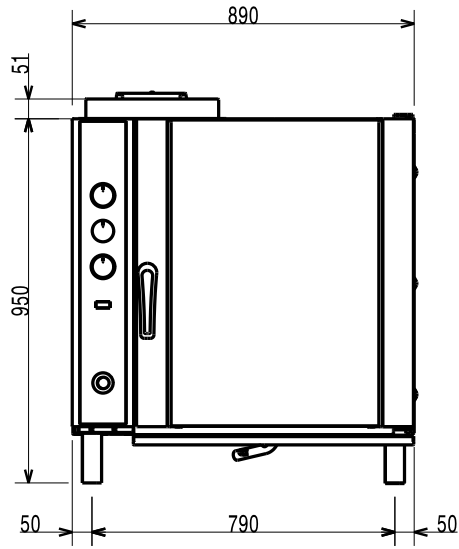


**GASMODELL 10 GN 1/1 - Installationszeichnung (597405U00)**

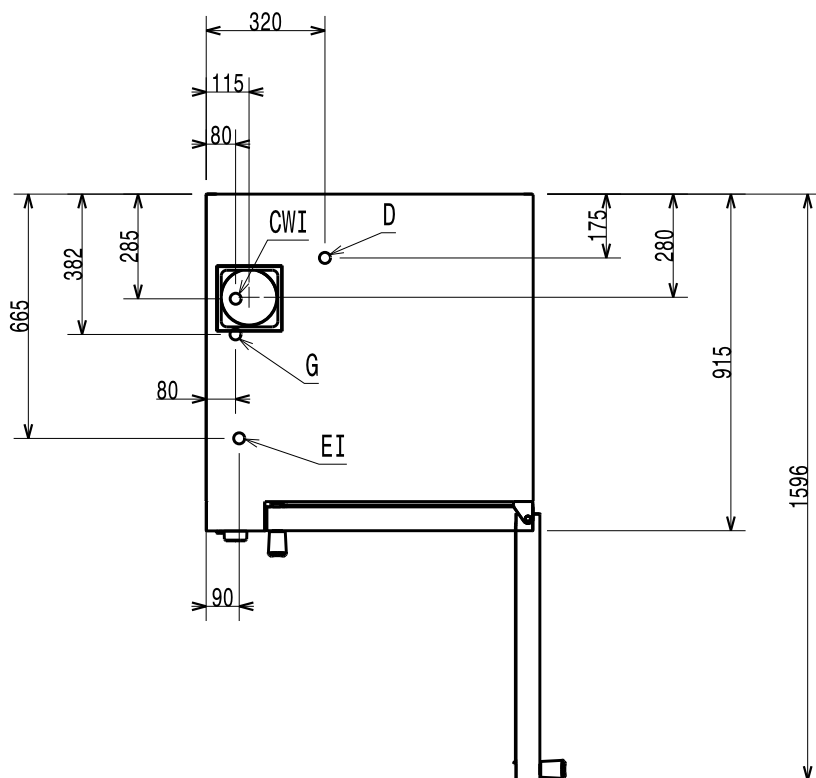
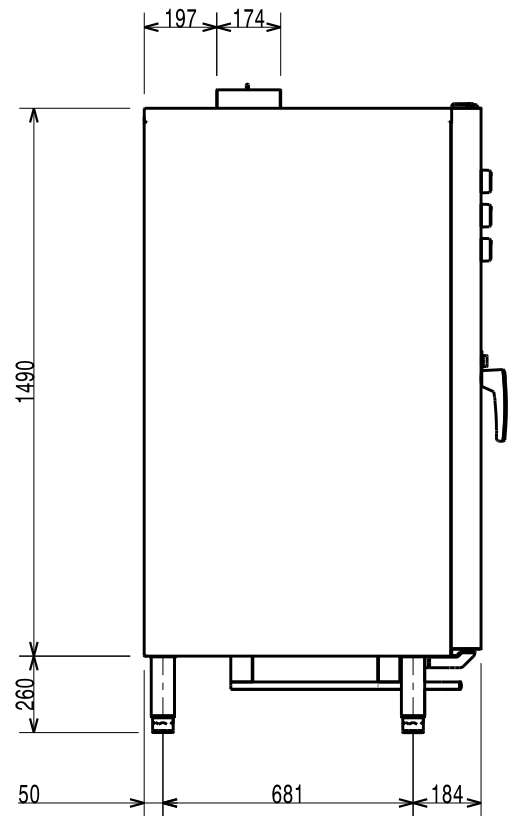
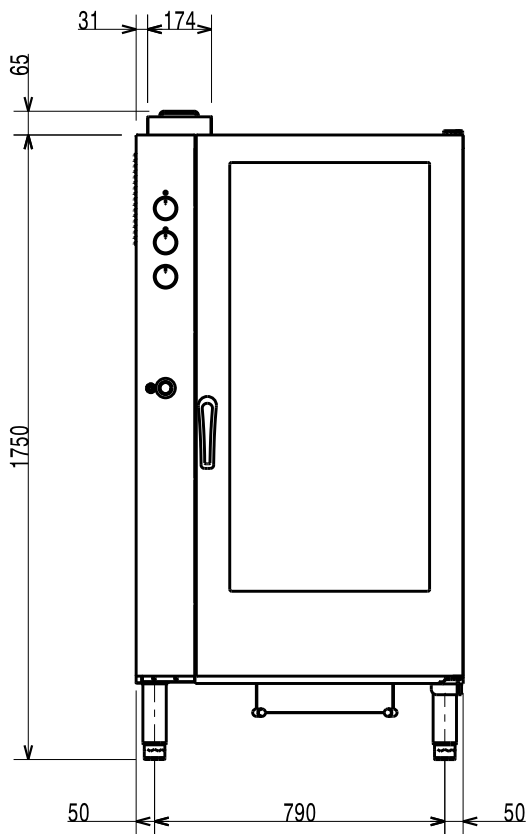




**GASMODELL 10 GN 2/1 – Installationszeichnung (597405V00)**

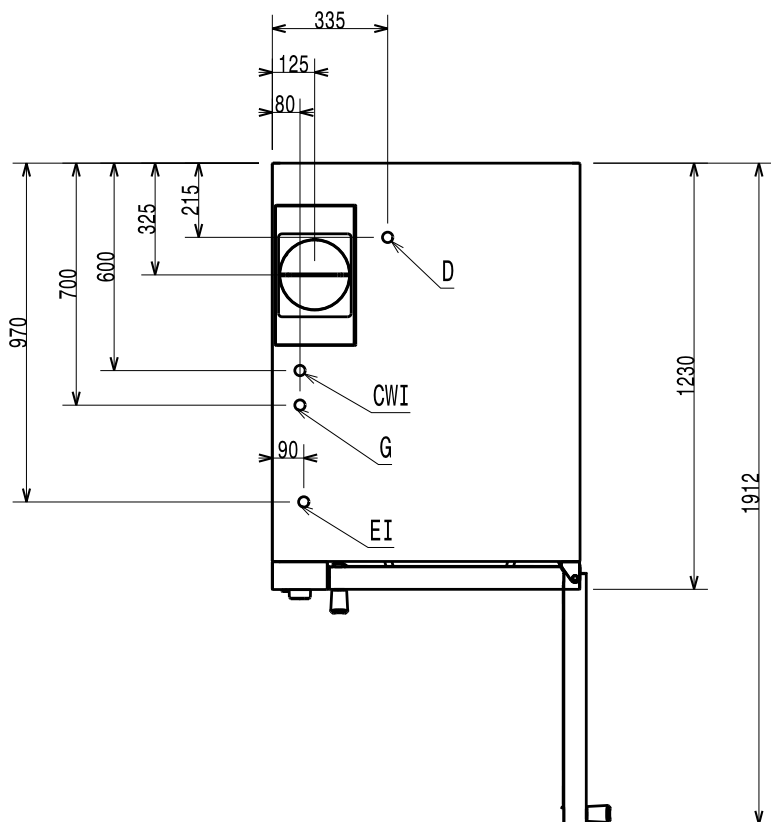
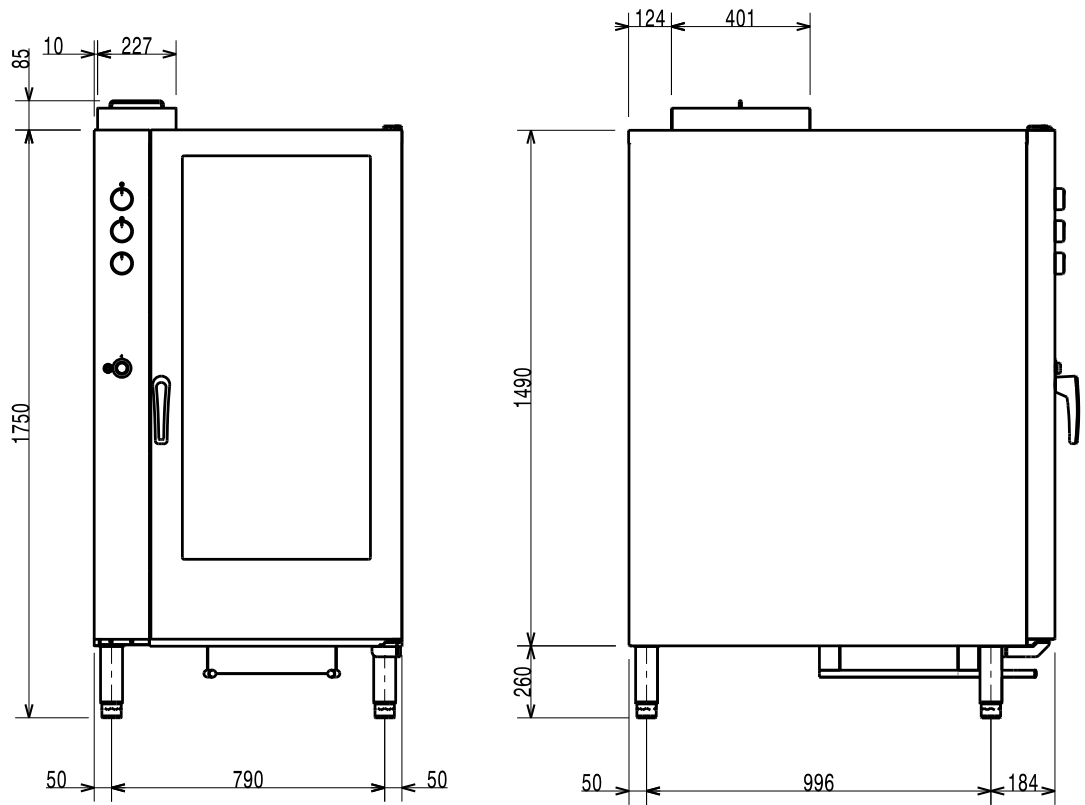


**GASMODELL 20 GN 1/1 - Installationszeichnung (597405W00)**



597405W00

**GASMODELL 20 GN 2/1 - Installationszeichnung (597405X00)**



597405X00

EI = Netzeingang

CWI = Wasserzulaufleitung  $\varnothing 3/4"$  M – ISO 7/1

G = Gasanschlüsse  $\varnothing 1/2"$  M – ISO 7/1

D = Ablaufleitung  $\varnothing 25$  (1")

## Vorwort



Lesen Sie die Bedienungsanleitung einschließlich der Garantiebedingungen vollständig durch, bevor Sie das Gerät installieren und in Gebrauch nehmen.

**Besuchen Sie unsere Website unter [www.electroluxprofessional.com](http://www.electroluxprofessional.com) und gehen Sie zum Support-Bereich, um folgende Angebote zu nutzen:**



Sie können Ihr Gerät registrieren.



Sie finden dort praktische Tipps und Hinweise zu Ihrem Gerät sowie zu Kundendienst und Reparaturservice.

Die Installations-, Gebrauchs- und Wartungsanleitung (im Folgenden als „Handbuch“ bezeichnet) enthält sämtliche Informationen, die der Anwender für einen vorschriftsgemäßen und sicheren Gebrauch des Geräts benötigt.

Dieses Handbuch enthält keine lange und vollständige Auflistung von Warnhinweisen, sondern zahlreiche praktische Tipps, wie Sie den Gebrauch des Geräts in jeder Hinsicht optimieren können. Dies gilt vor allem für die Vermeidung von Bedienfehlern, durch die Personen verletzt oder Sachschäden entstehen können.

Alle Personen, die mit Transport, Installation, Inbetriebnahme, Gebrauch, Wartung, Reparatur und Entsorgung des Geräts beauftragt sind, müssen diese Anleitung gewissenhaft lesen, bevor sie die betreffenden Arbeitsschritte ausführen, um unsachgemäße Handlungen und Fehler zu vermeiden, die zu Schäden am Gerät führen oder Personen gefährden können. Stellen Sie sicher, dass die Benutzer regelmäßig über die einschlägigen Sicherheitsvorschriften informiert werden. Außerdem muss das autorisierte Bedienpersonal des Geräts in Gebrauch und Wartung des Geräts eingewiesen und regelmäßig über einschlägige Weiterentwicklungen informiert werden.

Das Handbuch muss am Arbeitsplatz an einer für das Personal leicht zugänglichen Stelle aufbewahrt werden, um darin bei Bedarf jederzeit nachschlagen zu können.

Falls Sie nach der Lektüre dieses Handbuchs noch Fragen zum Gebrauch des Geräts haben sollten, wenden Sie sich bitte an den Hersteller oder an den Kundenservice. Dort zeigt man Ihnen gerne, wie Sie das Gerät optimal und mit maximaler Effizienz nutzen können. Während sämtlichen Phasen des Gerätegebrauchs sind stets alle einschlägigen Vorschriften zu Sicherheit, Gesundheitsschutz am Arbeitsplatz und Umweltschutz einzuhalten. Der Anwender ist dafür zuständig, dass das Gerät nur dann in Betrieb genommen und gebraucht wird, wenn die Sicherheit von Personen, Haustieren und Sachen uneingeschränkt gewährleistet ist.



### WICHTIGE HINWEISE

- Der Hersteller lehnt jegliche Haftung für sämtliche unter Missachtung der in der Anleitung aufgeführten Anweisungen durchgeführten Vorgänge ab.
- Der Hersteller behält sich vor, die in der vorliegenden Veröffentlichung genannten Geräte ohne Vorankündigung zu ändern.
- Die Vervielfältigung der vorliegenden Anleitung ist auch auszugsweise untersagt.
- Diese Anleitung ist auch im elektronischen Format erhältlich:
  - Kontaktieren Sie bitte Ihren Händler oder zuständigen Kundendienst.
  - Die aktuelle Version des Handbuchs steht zum Download bereit auf der Website [www.electroluxprofessional.com](http://www.electroluxprofessional.com).
- Bewahren Sie das Handbuch stets in der Nähe des Geräts an einer leicht zugänglichen Stelle auf. Das Bedien- und Wartungspersonal des Geräts muss das Handbuch jederzeit problemlos zur Hand nehmen und darin nachschlagen können.

# Inhalt

A	WARNUNG UND SICHERHEITSHINWEISE .....	15
A.1	Allgemeine Hinweise .....	15
A.2	Persönliche Schutzausrüstung .....	16
A.3	Allgemeine Sicherheit .....	16
A.4	Sicherheitszeichen am Gerät oder in seiner Nähe .....	18
A.5	Restrisiken .....	18
A.6	Transport, Handling und Lagerung .....	19
A.7	Installation und Montage .....	19
A.8	Stromanschluss .....	20
A.9	Wasseranschluss .....	20
A.10	AUFSTELLUNG .....	20
A.11	Platzbedarf des Geräts .....	21
A.12	Entsorgen des Geräts .....	21
B	GERÄTE- UND HERSTELLERKENNDATEN .....	21
B.1	Position des Typenschilds .....	21
B.2	Kenndaten des Geräts und des Herstellers .....	21
C	ALLGEMEINE HINWEISE .....	22
C.1	Einleitung .....	22
C.2	Abnahmeprüfung .....	22
C.3	Urheberrechte .....	22
C.4	Aufbewahrung der Anleitung .....	22
C.5	Zielgruppe der Anleitung .....	22
C.6	Definitionen .....	23
C.7	Haftung .....	23
C.8	Kontrolle der Verpackung durch den Kunden .....	23
C.9	Lagerung .....	23
D	TECHNISCHE DATEN .....	24
D.1	Technische Daten – Gasmodelle .....	24
D.2	Technische Daten – Elektrische Modelle .....	24
E	INSTALLATION UND MONTAGE .....	24
E.1	Einleitung .....	24
E.2	Installation in Australien .....	25
E.3	Vom Kunden durchzuführende Vorbereitungen .....	25
E.4	Einrichten .....	25
E.4.1	Entfernen der Verpackung .....	25
E.4.2	Entsorgen der Verpackung .....	27
E.4.3	Spezielle Hinweise zur Aufstellung .....	27
E.5	Wasseranschluss .....	27
E.5.1	Allgemeine Anforderungen .....	27
E.5.2	Wasserablauf .....	27
E.5.3	Kenndaten der Wasserversorgung .....	28
E.6	Stromanschluss .....	29
E.6.1	Stromanschluss .....	29
E.6.2	Sicherheitsvorrichtungen .....	29
E.7	Gasanschluss (für Gasmodelle) .....	30
E.7.1	Allgemeine Hinweise .....	30
E.7.2	Nennheizleistung .....	30
E.7.3	Messen des Gaseintrittsdrucks .....	30
E.7.4	Umstellung auf eine andere Gasart .....	30
E.7.5	Testen der Primärluft am Hauptbrenner .....	30
E.7.6	Auswechslung der Hauptbrennerdüse .....	30
E.7.7	Auswechslung der Zündbrennerdüse .....	31
E.7.8	Düsen und Einstellungen / Gasarten .....	31
E.7.9	Gasumstellungsschild .....	32
E.7.10	Rauchabführung .....	32
E.7.11	Abgassystem .....	32
E.7.12	Vor dem Abschluss der Installationsarbeiten .....	32
F	ENTSORGUNG DES GERÄTS .....	33
F.1	Recycling .....	33
F.2	Vorgehensweise zum Entsorgen des Geräts .....	33

---

## A      **WARNUNG UND SICHERHEITSHINWEISE**

---

### A.1    **Allgemeine Hinweise**

Für einen sicheren Gebrauch des Geräts und ein korrektes Verständnis der Anleitung ist die Kenntnis der im Handbuch verwendeten Begriffe und Symbole erforderlich. Zur Kennzeichnung der verschiedenen Gefahren werden im Handbuch folgende Symbole verwendet:



#### **WARNUNG**

Gefahr für die Gesundheit und Sicherheit des Arbeitspersonals.



#### **WARNUNG**

Stromschlaggefahr - gefährliche Spannung.



#### **VORSICHT**

Gefahr möglicher Schäden am Gerät oder an dessen Inhalt.



#### **WICHTIGE HINWEISE**

Wichtige Anweisungen oder Informationen zum Produkt



Potenzialausgleich



Lesen Sie die Anweisungen vor dem Gebrauch des Geräts durch.








Informationen und Erläuterungen

- Unsachgemäße Installations-, Service-, Wartungs- oder Reinigungsarbeiten und Änderungen am Gerät können zu Schäden, Verletzungen oder gar zum Tod führen.
- Ausschließlich Fachpersonal ist zu Eingriffen am Gerät autorisiert.
- Dieses Gerät ist für eine gewerbliche Nutzung in Großküchen wie zum Beispiel in Restaurants, Kantinen, Krankenhäusern und lebensmittelverarbeitenden Betrieben wie Bäckereien, Metzgereien usw. bestimmt. Es eignet sich nicht für eine kontinuierliche Massenproduktion von Nahrungsmitteln. Jeder sonstige Gebrauch ist unsachgemäß.
- Dieses Gerät darf nicht von Minderjährigen oder anderen Personen benutzt werden, deren physische, sensorische oder geistige Fähigkeiten eingeschränkt sind oder denen die nötige Erfahrung und die Kenntnisse zum Gebrauch des Geräts fehlen.
- Lagern oder verwenden Sie zu ihrer eigenen Sicherheit kein Benzin oder sonstige brennbare Materialien, Dämpfe und Flüssigkeiten in der Nähe dieses Geräts oder anderer Küchengeräte.
- Bewahren Sie keine explosiven Stoffe wie Druckbehälter mit brennbaren Treibgasen in diesem Gerät auf.
- Geben Sie zu allen Anfragen beim Hersteller wie zum Beispiel Ersatzteilbestellungen stets die Kenndaten auf dem Typenschild des Geräts an.
- Beim Entsorgen des Geräts muss die CE-Kennzeichnung zerstört werden.
- Bewahren Sie diese Anleitung zum späteren Nachschlagen sorgfältig auf.

## A.2 Persönliche Schutzausrüstung

In der folgenden Tabelle ist die persönliche Schutzausrüstung (PPE) aufgelistet, die bei den einzelnen Arbeitsschritten während der Nutzungsdauer des Geräts getragen werden muss.

Phase	Schutzkleidung 	Sicherheitsschuhe 	Schutzhandschuhe 	Augenschutz 	Kopfschutz 
Transport	—	●	○	—	○
Handhabung	—	●	○	—	—
Entfernen der Verpackung	—	●	○	—	—
Installation	—	●	● <sup>1</sup>	—	—
Normaler Gebrauch	●	●	● <sup>2</sup>	—	—
Einstellungen	○	●	—	—	—
Normale Reinigung	○	●	● <sup>1-3</sup>	○	—
Außerplanmäßige Reinigung	○	●	● <sup>1-3</sup>	○	—
Wartung	○	●	○	—	—
Demontage	○	●	○	○	—
Verschrotten	○	●	○	○	—
<b>Legende</b>					
●	<b>PSA VORGESEHEN</b>				
○	<b>PSA BEREITHALTEN ODER BEI BEDARF ZU TRAGEN</b>				
—	<b>PSA NICHT VORGESEHEN</b>				

1. Für diese Arbeitsschritte sind schnittfeste Schutzhandschuhe erforderlich. Bei Nichtbenutzung der persönlichen Schutzausrüstung kann für das Bedien- und Wartungspersonal sowie sonstige Mitarbeiter (je nach Modell) eine Gesundheitsgefährdung bestehen.

2. Bei diesen Arbeitsschritten müssen Sie hitzebeständige Handschuhe tragen, um die Hände vor einem Kontakt mit stark erhitzten Lebensmitteln oder Komponenten der Maschine u./o. beim Entfernen heißer Komponenten zu schützen. Bei Nichtbenutzung der persönlichen Schutzausrüstung kann für das Bedien- und Wartungspersonal sowie sonstige Mitarbeiter (je nach Modell) eine Gesundheitsgefährdung bestehen.

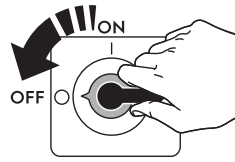
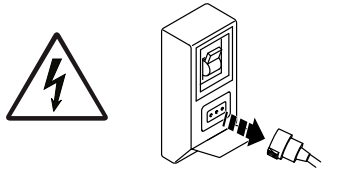
3. Bei diesen Arbeitsschritten müssen Sie Schutzhandschuhe tragen, die für einen Kontakt mit Wasser und den verwendeten chemischen Substanzen geeignet sind (siehe die Angaben zur erforderlichen PSA im Sicherheitsdatenblatt der verwendeten Substanzen). Bei Nichtbenutzung der persönlichen Schutzausrüstung kann für die Bediener, das Wartungspersonal oder sonstige Mitarbeiter (je nach Modell) eine chemischen Gefährdung mit eventuellen gesundheitlichen Folgen bestehen.

## A.3 Allgemeine Sicherheit

- Das Gerät ist mit elektrischen u./o. mechanischen Sicherheitseinrichtungen zum Schutz des Bedienpersonals und des Geräts ausgestattet.



- Nehmen Sie das Gerät auf keinen Fall in Betrieb, wenn Schutzabdeckungen oder Sicherheitseinrichtungen entfernt, verändert oder überlistet wurden.
- Die mit dem Gerät gelieferten Teile dürfen auf keinen Fall verändert werden.
- Einige Abbildungen im Handbuch zeigen das Gerät oder Gerätekomponenten, deren Schutzabdeckungen abgenommen wurden. Dies dient ausschließlich zur besseren Anschaulichkeit. Gebrauchen Sie das Gerät nicht ohne Schutzabdeckungen oder wirksame Sicherheitseinrichtungen.






Trennen Sie das Gerät vor Installations-, Montage-, Reinigungs- und Wartungsarbeiten immer erst von der Stromversorgung.



- Es ist verboten, das am Gerät angebrachte CE-Schild oder die Sicherheitsschilder, Gefahrensymbole und Gebotszeichen zu entfernen, zu ändern oder unlesbar zu machen.
- Der A-bewertete Emissionsschalldruckpegel beträgt max. 70 dB(A).
- Verwenden Sie keine chlorhaltigen Produkte, auch nicht in verdünnter Form (wie Natronbleichlauge, Chlorwasserstoff oder Salzsäure usw.), um das Gerät oder den Boden unter dem Gerät zu reinigen.
- Achten Sie darauf, dass die Ausrüstung nicht Ozon ausgesetzt wird. Verwenden Sie im Aufstellungsraum der Ausrüstung keine Ozongeneratoren.
- Versprühen Sie keine Aerosole in der Nähe dieses Geräts, während es in Betrieb ist.
- Es ist strikt untersagt, während des Betriebs entflammbare Flüssigkeiten wie z. B. stark alkoholhaltige Getränke in den Garraum einzuführen.
- Prüfen Sie auf keinen Fall mit offener Flamme auf Dichtigkeit.
- Das Gerät an einem gut belüfteten Ort installieren, damit stets ein ausreichender Luftaustausch pro Stunde gewährleistet ist. Sicherstellen, dass die Lüftungsanlage unabhängig von ihrer Ausführung während der gesamten Betriebsdauer des Geräts eingeschaltet ist und mit Nennleistung läuft.

Das Gerät muss unter einer Dunstabzugshaube installiert werden.

- Eine unsachgemäße Be- und Entlüftung des Ofens kann eine Gesundheitsgefährdung der Bedienperson darstellen und verursacht Funktionsstörungen, unzufriedenstellende Kochergebnisse sowie mögliche Schäden an der Ausrüstung. Schäden, die als direkte Folge einer unsachgemäßen Be- und Entlüftung des OFENS entstehen, sind nicht durch die Herstellergarantie gedeckt.
- Die freie Strömung der Verbrennungs- und Abluft darf nicht behindert werden.
- Die im Folgenden genannten Arbeiten müssen von einem autorisierten Fachbetrieb oder Kundendienst ausgeführt werden, der über die erforderliche persönliche Schutzausrüstung (*A.2 Persönliche Schutzausrüstung*) und die benötigten Werkzeuge, Geräte und Hilfsmittel verfügt und vom Hersteller ein Wartungshandbuch anfordern kann:
  - Installation und Montage
  - Positionierung
  - Elektrischer Anschluss
  - Reinigung, Wartung und Instandsetzung des Geräts
  - Entsorgen des Geräts
  - Arbeiten an der elektrischen Ausrüstung

#### A.4 Sicherheitszeichen am Gerät oder in seiner Nähe.

Verbotszeichen	Bedeutung
	Verbot, Sicherheitsvorrichtungen zu entfernen
	Verbot, Brände mit Wasser zu löschen (auf Elektrobauteilen angebracht)
	Den Bereich um das Gerät sauber und frei von brennbaren Materialien halten. Keine entzündlichen Materialien in der Nähe des Geräts aufbewahren.

Gefahrzeichen	Bedeutung
	Achtung, heiße Oberfläche
	Stromschlaggefahr (Abbildung auf elektrischen Komponenten mit Angabe der Spannung)

#### A.5 Restrisiken

Es bestehen Restrisiken am Gerät, die durch konstruktive Maßnahmen oder geeignete Schutzeinrichtungen nicht vollständig beseitigt werden konnten. Außerdem informiert der Hersteller das Bedienpersonal mit diesem Handbuch ausführlich über diese Risiken und die zu verwendende persönliche Schutzausrüstung. Verschaffen Sie sich bei der Installation des Gerätes ausreichend Platz, um die Risiken möglichst gering zu halten.

Damit diese Bedingungen erfüllt sind, muss der Umgebungsbereich des Geräts jederzeit:

- immer frei von Hindernissen (wie Leitern, Werkzeugen, Behältern, Kartons usw.) sein
- sauber und trocken sein;
- gut beleuchtet sein

Zur umfassenden Information des Kunden sind die am Gerät bestehenden Restrisiken im Folgenden aufgeführt. Die betreffenden Handlungen sind unsachgemäß und daher strengstens untersagt.

Restrisiko	Beschreibung der Gefährdung
Ausrutschen oder Hinfallen	Die Bedienperson kann auf Wasserpfützen oder Schmutz am Fußboden ausrutschen.
Verbrennungen/Abschürfungen (z. B. Heizelemente, kalter Behälter, Lamellen und Leitungen des Kältekreislaufs)	Die Bedienperson berührt ohne Schutzhandschuhe versehentlich oder absichtlich Komponenten im Gerät.
Stromschlag	Kontakt mit spannungsführenden Teilen bei Wartungsarbeiten mit stromversorgter Schalttafel.
Stürzen aus größerer Höhe	Die Bedienperson führt auf dem Gerät Reparaturen mit ungeeigneten Hilfsmitteln (wie z. B. Sprossenleitern) aus oder steigt auf das Gerät.

<b>Restrisiko</b>	<b>Beschreibung der Gefährdung</b>
Quetsch- oder Verletzungsgefahr	Die für einen Zugriff auf das Technikfach geöffnete Bedienblende wurde vom Fachpersonal eventuell nicht korrekt befestigt. Die Bedienblende kann sich plötzlich schließen.
Umkippen von Lasten	Beim Versetzen des unverpackten oder verpackten Geräts mithilfe ungeeigneter Hubsysteme oder bei nicht ausbalancierter Lastverteilung.
Chemische Gefährdung	Der Kontakt mit Chemikalien (Spülmittel, Klarspülmittel, Entkalker usw.) ohne Anwendung geeigneter Sicherheitsmaßnahmen. Beachten Sie daher grundsätzlich die Hinweise in den Sicherheitsdatenblättern und auf den Etiketten der verwendeten Produkte.
Abruptes Schließen	Das Bedienpersonal könnte den Deckel, die Tür bzw. die Ofentür (falls je nach Gerätetyp vorhanden) absichtlich abrupt schließen.

## **A.6 Transport, Handling und Lagerung**

- Transport (das Befördern des Geräts zwischen zwei Orten) und Handhabung (das Versetzen des Geräts innerhalb der Arbeitsstätte) müssen mit dafür vorgesehenen, geeigneten Hilfsmitteln vorgenommen werden.
- Lesen Sie die Hinweise auf der Verpackung bezüglich der Stapelbarkeit bei Transport, Handhabung und Lagerung.
- Halten Sie sich während des Be- oder Entladens nicht unter schwebenden Lasten auf. Unbefugten ist der Zugang zum Arbeitsbereich untersagt.
- Das Gerätegewicht allein reicht nicht aus, um das Gerät im Gleichgewicht zu halten.
- Das Gerät zur Handhabung nicht an beweglichen oder wenig belastbaren Komponenten greifen oder anschlagen wie: Gehäuse, Kabelkanäle, Druckluftkomponenten usw..
- Das Gerät darf weder durch Schieben noch durch Ziehen versetzt werden, da es umkippen kann. Verwenden Sie zum Heben des Geräts entsprechend geeignetes Hebezeug.
- Bereiten Sie eine geeignete Stelle mit ebenem Boden zum Abladen und Zwischenlagern des Geräts vor.
- Das mit Transport, Handhabung, Versetzen und Lagerung des Geräts beauftragte Personal muss entsprechend sachkundig sowie hinsichtlich des sicheren Gebrauchs von Hebezeugen und der vorgeschriebenen persönlichen Schutzausrüstung unterwiesen sein.
- Vor dem Entfernen der Transportbefestigungen ist sicherzustellen, dass die Stabilität der Gerätekomponenten nicht von diesen Befestigungen abhängt und die Last nicht vom Fahrzeug herunterfallen kann. Vor dem Abladen der Gerätekomponenten sicherstellen, dass alle Transportbefestigungen entfernt worden sind.

## **A.7 Installation und Montage**

Die Geräteinstallation gemäß den geltenden nationalen und lokalen Bestimmungen vornehmen.

- Die genannten Arbeitsschritte müssen entsprechend den einschlägigen Sicherheitsvorschriften und Bestimmungen des Anwenderlands ausgeführt werden.

- Stellen Sie bei der Installation des Geräts sicher, dass Gasart und Gasdruck mit den Daten auf dem Typenschild übereinstimmen.
- Das Gerät ist nicht für die Aufstellung im Freien u./o. in Umgebungen geeignet, die der Witterung (Regen, direkte Sonnenbestrahlung usw.) ausgesetzt sind.

## A.8 Stromanschluss

- Die Energieversorgungsanlage muss auf die Nennstromaufnahme des angeschlossenen Geräts ausgelegt sein. Der Anschluss muss entsprechend den einschlägigen Richtlinien und Vorschriften im Anwenderland ausgeführt werden.
- Anschlussspannung und Frequenz der Gerätestromversorgung sind auf dem Typenschild angegeben.
- Zwischen dem Anschlusskabel des Geräts und dem Stromnetz einen allpoligen Fehlerstrom-Leitungsschutzschalter installieren, der für die auf dem Typenschild angegebene Stromaufnahme bemessen ist. Die Breite des Kontaktspalts muss unter Überspannungsbedingungen eine vollständige Trennung gemäß Kategorie III gewährleisten und die einschlägigen technischen Vorschriften erfüllen.  
Für die richtige Bemessung des Schalters oder des Steckers ist die auf dem Typenschild des Geräts angegebene Stromaufnahme zu berücksichtigen.
- Um mögliche Gefährdungen auszuschließen, muss ein schadhaftes oder zu kurzes Netzkabel vom Kundendienst bzw. von einem Elektrofachmann ausgewechselt werden.
- Der Hersteller übernimmt keinerlei Haftung für eventuelle Schäden oder Unfälle, die auf die Missachtung der oben beschriebenen Regeln oder der im jeweiligen Verwendungsland geltenden elektrischen Sicherheitsvorschriften zurückzuführen sind.
- Vergewissern Sie sich, dass zwischen dem Netzkabel des Geräts und dem Stromnetz ein Schutzschalter installiert ist. Die Werte für maximale Kontaktöffnung und Leckstrom müssen den geltenden Sicherheitsvorschriften entsprechen.

## A.9 Wasseranschluss

- **Der Wasseranschluss muss entsprechend den im Anwenderland geltenden Richtlinien und Vorschriften ausgeführt werden.**
- Der Druck im Leitungsabschnitt vor dem Ofen (und dahinter, falls WASSERFILTERSYSTEME installiert sind) muss unter dynamischen Bedingungen, d. h. bei Boilerfüllung und Waschzyklus, 150 – 250 kPa (1,5 – 2,5 bar / 14 – 36psi) betragen.



### **WARNUNG**

Bei Nichteinhaltung der Sicherheitsvorschriften übernimmt der Hersteller keinerlei Haftung.

## A.10 AUFSTELLUNG

- Bei der Installation der Geräte sind sämtliche einschlägigen Sicherheitsvorschriften einschließlich der Maßnahmen zur Brandverhütung zu beachten.
- Das Gerät vorsichtig handhaben, um Beschädigungen desselben oder Gefährdungen von Personen zu vermeiden. Für das Handling und die Aufstellung eine Palette benutzen.
- Aus dem Installationsplan gehen die Geräteabmessungen und die Position der Anschlüsse (Gas, Strom, Wasser) hervor. Vor Ort kontrollieren, dass alle erforderlichen Anschlüsse verfügbar und einsatzbereit sind.
- Nach der Aufstellung die Nivellierung des Geräts überprüfen und ggf. korrigieren. Eine falsche Nivellierung kann den Betrieb des Geräts beeinträchtigen.

- Das Gerät muss so positioniert werden, dass ein sicheres und ergonomisches Arbeiten möglich ist. Das Personal muss vor der Tür stehend die Tür öffnen und schließen und die Trays einlegen und entnehmen können, ohne diese kippen oder drehen zu müssen. Verhindern Sie mögliche Verbrennungen. Stellen Sie keine mit Flüssigkeit gefüllten Behälter (oder Produkte, die während des Garens flüssig werden) in Fächer, die sich mehr als 1,60 m über dem Fußboden befinden (dies gilt ebenfalls für eine Doppelstockaufstellung). So vermeiden Sie, dass bei der Handhabung Flüssigkeit verschüttet wird.
- Die Aufstellungsbereiche des Geräts dürfen nicht mit korrosiven Substanzen (Chlor usw.) verunreinigt werden. Der Hersteller haftet nicht für Korrosion aufgrund äußerer Einflüsse.

### A.11 Platzbedarf des Geräts

- Die Geräte sind nicht zum Einbau geeignet. Bei der Aufstellung ist ein Abstand von mindestens 50 mm zur Wand rechts und hinten sowie von 500 mm zur linken Wand oder sonstigen Geräten einzuhalten, um bei Bedarf Service- oder Wartungsarbeiten vornehmen zu können.
- Stellen Sie das Gerät in einem Abstand von mindestens 100 mm zu Wänden aus brennbarem Material auf.

### A.12 Entsorgen des Geräts

- Das Gerät vor der Entsorgung durch Entfernen des Stromkabels und jeglicher Schließvorrichtung unbrauchbar machen, um zu verhindern, dass jemand im Geräteinnern eingeschlossen werden kann.

## B GERÄTE- UND HERSTELLERKENNDATEN

### B.1 Position des Typenschilds

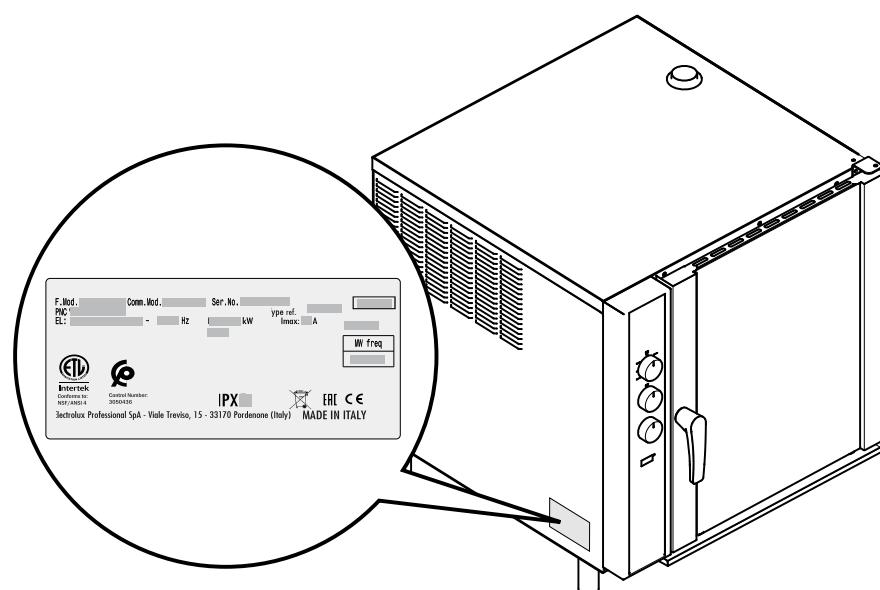
Diese Bedienungsanleitung bezieht sich auf verschiedene Geräte.

Die Kenndaten des Geräts sind auf dem Typenschild an der linken Seite angegeben (siehe die folgende Abbildung).



#### WICHTIGE HINWEISE

Bei der Installation des Gerätes sicherstellen, dass die elektrischen Anschlusswerte mit den Daten auf dem Typenschild übereinstimmen.



### B.2 Kenndaten des Geräts und des Herstellers

Das Typenschild enthält die Kenndaten und die technischen Daten des Geräts.

Die folgende Abbildung zeigt die am Gerät angebrachte Kennzeichnung bzw. das Typenschild:

Electrolux Professional SpA - Viale Treviso, 15 - 33170 Pordenone (Italy)		MADE IN ITALY	
F.Mod.	PNC	Comm. Mod.	
EL:	- Hz	Imax:	A
Type ref.			
Tipe-Bauart-Tipo A3			
$\Sigma$ Qn	kW	m <sup>3</sup> /h	kg/h
G	m <sup>3</sup> /h	m <sup>3</sup> /h	kg/h
Control Number: 3050436		UK CA	
Intertek Conforms to: NSF/ANSI 4		IPX ERE CE	
Cat.			
P mbar			

F.Mod.	Comm. Mod.	Ser. No.	
PNC		Type ref.	
EL:	- Hz	Imax:	A
		MW freq	
Control Number: 3050436		IPX ERE CE	
Electrolux Professional SpA - Viale Treviso, 15 - 33170 Pordenone (Italy)			
MADE IN ITALY			

Im Folgenden wird die Bedeutung der verschiedenen aufgeführten Daten erläutert:

F.Mod.	Herstellerbezeichnung des Produktes
Comm.Mod.	Handelsbezeichnung
PNC	Produktionscode
Ser.No.	Seriennummer
Type ref.	Zertifizierungsgruppe des Geräts
V	Anschlussspannung
Hz	Netzfrequenz
kW	Leistungsaufnahme
A	Stromaufnahme
Tipe-Bauart-Tipo	Bauart (Abgasführung)
$\Sigma$ Qn	Gesamt-Heizleistung
m <sup>3</sup> /h	Gasverbrauch
kg/h	
P mbar	Gasdruck
Cat.	Gasart
CE	CE-Kennzeichnung
	WEEE-Symbol
XP5	Schutz gegen Staub und Wasser

## C ALLGEMEINE HINWEISE

### C.1 Einleitung

Dieses Handbuch enthält Informationen für verschiedene Geräte. Die Produktabbildungen in dieser Anleitung dienen nur zur Veranschaulichung.

Die Zeichnungen und Schaltpläne in diesem Handbuch sind nicht maßstabsgetreu. Sie ergänzen die Textinformation durch eine grafische Darstellung, bilden jedoch das gelieferte Gerät nicht detailgenau ab.

Die Zahlen in den Installationszeichnungen des Geräts sind Maßangaben in Millimetern u./o. Zoll.

### C.2 Abnahmeprüfung

Unsere Geräte sind auf hohe Leistung und Effizienz ausgelegt und wurden in Labortests dementsprechend optimiert.



#### VORSICHT

Für Öfen mit Energy Star-Auszeichnung und 20 Einschüben wurden die Werte mit dem standardmäßig gelieferten Hordenwagen ermittelt, der als Zusatzausrüstung erhältlich ist.

Die bestandenen Tests (Sichtkontrolle, elektrische Abnahmeprüfung und Funktionsprüfung) werden durch die spezifischen Anlagen garantiert und bescheinigt.

### C.3 Urheberrechte

Diese Anleitung dient ausschließlich zur Information des Bedienungspersonals und darf nur mit Genehmigung des Unternehmens Electrolux Professional SpA an Dritte weitergegeben werden.

### C.4 Aufbewahrung der Anleitung

Das Handbuch muss für die gesamte Nutzungsdauer des Geräts bis zu dessen Verschrotten gewissenhaft aufbewahrt werden. Falls das Gerät übertragen, verkauft, vermietet oder kostenlos bzw. im Rahmen eines Leasings zum Gebrauch überlassen wird, muss das Handbuch ebenfalls ausgehändigt werden.

### C.5 Zielgruppe der Anleitung

Die Anleitung richtet sich an:

- das für Transport und Handling zuständige Personal;
- das für die Installation und Inbetriebnahme zuständige Personal;
- Fachpersonal (siehe das Servicehandbuch).

## C.6 Definitionen

Im Folgenden werden die wichtigsten Begriffe dieser Anleitung erklärt. Lesen Sie bitte diesen Abschnitt zum besseren Verständnis der Anleitung aufmerksam durch.

Bediener	Alle Personen, die mit der Installation, Einstellung, Bedienung, Wartung, Reinigung, Reparatur und dem Transport des Geräts beauftragt sind.
Hersteller	Electrolux Professional SpA oder jede von Electrolux Professional SpA zugelassene Kundendienststelle.
Bedienpersonal des Geräts	Eine Bedienungsperson, die hinsichtlich der Arbeitsgänge und der mit dem normalen Gebrauch des Geräts verbundenen Gefährdungen unterwiesen und geschult wurde.
Service & Support-Kundendienst oder Fachkräfte	Vom Hersteller ausgebildete bzw. geschulte Fachkraft, die aufgrund ihrer beruflichen und fachspezifischen Ausbildung, Erfahrung und Kenntnis der Unfallverhütungsvorschriften in der Lage ist, die am Gerät auszuführenden Eingriffe zu beurteilen und alle eventuell damit verbundenen Risiken zu erkennen und zu vermeiden. Die beruflichen Fachkenntnisse umfassen unter anderem die Bereiche Mechanik, Elektrotechnik und Elektronik.
Gefahr	Gefahrenquelle möglicher Verletzungen oder Gesundheitsschäden.
Gefährliche Situation	Alle Situationen, in denen das Personal einer oder mehreren Gefahren ausgesetzt ist.
Risiko	Kombination wahrscheinlicher und möglicher ernsthafter Verletzungen oder Gesundheitsschäden in einer gefährlichen Situation.
Schutzvorrichtungen	Sicherheitsmaßnahmen, die in der Anwendung spezifischer technischer Mittel (Schutzverkleidungen und Sicherheitsvorrichtungen) zum Schutz des Personals vor Gefahren bestehen.
Schutzverkleidung	Eine spezifische Gerätekomponente, die mithilfe einer physikalischen Barriere eine Schutzfunktion bewirkt.
Sicherheitsvorrichtung	Eine (von der Schutzverkleidung verschiedene) Vorrichtung, die die Gefährdungen beseitigt oder reduziert; sie kann einzeln oder in Verbindung mit einer Schutzverkleidung eingesetzt werden.
Kunde	Person, die das Gerät erworben hat u./o. betreibt und benutzt (z. B. Firma, Unternehmer, Unternehmen).
Stromschlag	Versehentlich auf den menschlichen Körper übertragene elektrische Ladung.

## C.7 Haftung

**Der Hersteller haftet nicht für Schäden und Betriebsstörungen, die verursacht werden durch:**

- Missachtung der Anweisungen dieser Anleitung;
- Unsachgemäß ausgeführte Reparaturen oder die Verwendung von Komponenten, die nicht im Ersatzteilkatalog aufgeführt sind (der Einbau und die Verwendung von Nicht-Original-Ersatz- und Zubehörteilen kann die Funktionsweise des Geräts beeinträchtigen und führt zum

Erlöschen der Original-Gewährleistung durch den Hersteller).

- durch andere Personen als Fachkräfte durchgeführte Arbeiten;
- ungenehmigte Änderungen oder Eingriffe
- fehlende, mangelnde oder unzureichende Wartung;
- unsachgemäßer Gebrauch des Geräts.
- Außergewöhnliche unvorhersehbare Umstände;
- Gebrauch des Geräts durch nicht entsprechend ausgebildetes und unterwiesenes Personal.
- Nichtbeachtung der im Einsatzland des Geräts geltenden Vorschriften hinsichtlich der Sicherheit, Hygiene und Gesundheit am Arbeitsplatz.

Weiterhin wird jede Haftung für Schäden abgelehnt, die durch Umrüstungen und eigenmächtige Änderungen seitens des Benutzers oder des Kunden verursacht sind.

Die Verantwortung für die Auswahl der geeigneten persönlichen Schutzausrüstung für das Personal liegt beim Arbeitgeber oder beim Sicherheitsbeauftragten am Arbeitsplatz oder beim Kundendiensttechniker entsprechend den gültigen Bestimmungen im Einsatzland des Geräts.

Der Hersteller übernimmt keine Haftung für Druck- oder Übersetzungsfehler in dieser Anleitung.

Eventuelle Zusätze und Nachträge zur Installations-, Bedienungs- und Wartungsanleitung, die der Kunde vom Hersteller erhält, bilden einen wesentlichen Bestandteil der Anleitung und müssen zusammen mit derselben aufbewahrt werden.

## C.8 Kontrolle der Verpackung durch den Kunden

- Der Spediteur trägt die Haftung für die Sicherheit der Ware während des Transports und der Übergabe.
- Reklamieren Sie offensichtliche und versteckte Mängel beim Spediteur.
- Vermerken Sie eventuelle Schäden oder fehlende Ware bei der Übergabe auf dem Lieferschein.
- Der Fahrer muss den Lieferschein unterzeichnen: Der Spediteur kann die Reklamation zurückweisen, wenn der Lieferschein nicht unterzeichnet worden ist (der Spediteur kann Ihnen das notwendige Formular zur Verfügung stellen).
- Fordern Sie den Spediteur auf, die Ware innerhalb von 15 Tagen nach der Lieferung hinsichtlich versteckter Schäden oder fehlender Teile zu überprüfen, die sich erst nach dem Auspacken zeigen.

### Nach der Kontrolle der Verpackung

1. Die Verpackung entfernen.  
Seien Sie beim Auspacken und Handling des Geräts vorsichtig, damit Sie nirgends anstoßen.
2. Bewahren Sie die gesamte der Verpackung beiliegende Dokumentation auf.

## C.9 Lagerung

Das Gerät u./o. seine Komponenten müssen vor Feuchtigkeit geschützt in einem erschütterungsfreien Raum ohne aggressive Substanzen bei Temperaturen zwischen – 10 °C [14 °F] und 50 °C [122 °F] gelagert werden.

Der Lagerungsort des Geräts muss:

- ausreichend tragfähig sein und das Gewicht des Geräts aufnehmen können.
- eine ebene Standfläche aufweisen, damit das Gerät sich nicht verformt oder die Stützfüße beschädigt werden.

## D TECHNISCHE DATEN

### D.1 Technische Daten – Gasmodelle

Anz. der Einschübe		6 GN 1/1	10 GN 1/1	10 GN 2/1	20 GN 2/1	20 GN 2/1
Daten		MODELLE				
Anschlussspannung	V	220 – 230	220 – 230	220 – 230	220 – 230	220 – 230
Frequenz	Hz	50 oder 60	50 oder 60	50 oder 60	50 oder 60	50 oder 60
Elektrische Leistungsaufnahme	kW	0,35	0,35	0,5	0,5	1,0
Netzkabelquerschnitt	mm <sup>2</sup>	3 x 1,5	3 x 1,5	3 x 1,5	3 x 1,5	3 x 1,5
Nennwärmeaufnahme	kW	8,5	18,5	25	35	50
Mindestwärmeaufnahme	kW	-	9,0	13,0	17,5	25,0
Zündbrenner-Wärmeaufnahme	kW	0.240	0.240	0.240	0.240	0.240
Gaskategorie		I12H3+	I12H3+	I12H3+	I12H3+	I12H3+
ISO 7/1-Anschluss	∅	12 Zoll M	12 Zoll M	12 Zoll M	12 Zoll M	12 Zoll M
Bauart		A1	A1	A1	A1	A1
G20 Erdgas Eintrittsdruck	mbar	20	20	20	20	20
(G30/G31) Eintrittsdruck	mbar	28 - 30/37	28 - 30/37	28 - 30/37	28 - 30/37	28 - 30/37
G20 Erdgasverbrauch	kg/h	0,9	1,96	2,65	3,7	5,29
(G30/G31) Flüssiggasverbrauch	kg/h	0,67	1,46	1,97	2,76	3,94
Max. Lebensmittelbeladung	kg	30	50	100	100	180

Der Gasverbrauch wurde auf der Basis folgender Parameter berechnet:

- Temperatur = 15 °C
- Atmosphärischer Druck = 1013,25 mbar
- Netto-Brennwert:
  - Flüssiggas G30 (Hi = 45,65 MJ/kg)
  - Erdgas G20 (Hi = 34,02 MJ/m<sup>3</sup>)

### D.2 Technische Daten – Elektrische Modelle

Daten		MODELLE						
Anz. der Einschübe		6 GN 1/1		10 GN 1/1		10 GN 2/1	20 GN 1/1	20 GN 2/1
Anschlussspannung	V	380...400	230	380...400	230	380...400	380...400	380...400
Phasen	Nr.	3N ~	3 ~	3N ~	3 ~	3N ~	3N ~	3N ~
Frequenz	Hz	50 oder 60	50	50 oder 60	50	50 oder 60	50 oder 60	50 oder 60
Elektrische Leistungsaufnahme	kW	7 - 7,7		15,6 – 17,3		22 – 24,5	31–34,5	44–48,9
Max. Nennstromstärke	A	11,1	19,4	25	43,5	35,4	49,9	70,7
Elektr. Leistung d. Ventilator motors	kW	0,19	0,19	0,19	0,19	0,35	0,19	0,35
Elektr. Leistung d. Umluftsystems	kW	7,5	7,5	17	17	24	34	48
Max. Beladung mit Gargut	kg	30	30	50	50	100	100	180

## E INSTALLATION UND MONTAGE



### WARNUNG

Siehe *“Persönliche Schutzausrüstung“*.

Nach der Aufstellung die Nivellierung des Geräts überprüfen und ggf. korrigieren. Eine falsche Nivellierung kann den Betrieb des Geräts beeinträchtigen.



### VORSICHT

Die Lüftungsöffnungen im Gerätegehäuse oder in der Einbaustruktur vollkommen frei halten.

### E.1 Einleitung



### WARNUNG

Siehe *“WARNUNG und Sicherheitshinweise“*.

Um einen einwandfreien Betrieb des Geräts und jederzeit dessen sicheren Gebrauch zu gewährleisten, müssen Sie die Anweisungen in diesem Kapitel genauestens einhalten.



## E.2 Installation in Australien



### WICHTIGE HINWEISE

Dieses Gerät darf ausschließlich von autorisierten Personen installiert werden. Dabei sind die Installationsanweisungen des Herstellers, die geltenden lokalen Gasanschlussvorschriften, die kommunale Bauordnung, Vorschriften für elektrische Anschlüsse, lokale Wasseranschlussvorschriften, Gasinstallationsvorschriften gemäß AS5601, Vorschriften der Gesundheitsbehörden und sonstige gesetzliche Bestimmungen zu beachten.

## E.3 Vom Kunden durchzuführende Vorbereitungen

Folgende Aufgaben und Vorbereitungen obliegen dem Kunden:

- Kontrolle des Fußbodens am Aufstellungsort des Geräts auf Ebenheit.
- Vorrüstung einer geerdeten Steckdose, die für die auf dem Typenschild angegebene Leistungsaufnahme ausgelegt ist.
- Vorrüstung eines hochempfindlichen thermomagnetischen Schutzschalters mit manueller Rückstellung.
- In Aus-Stellung verriegelbare Vorrichtung für den Anschluss an das Stromnetz.
- Jedem einzelnen Gerät muss ein schnellschließendes Absperrventil vorgeschaltet werden (je nach Modell). Installieren Sie das Ventil an einer gut zugänglichen Stelle.



### HINWEIS!

Weitere Informationen zum Stromanschluss enthält der Abschnitt "A.8 Stromanschluss".

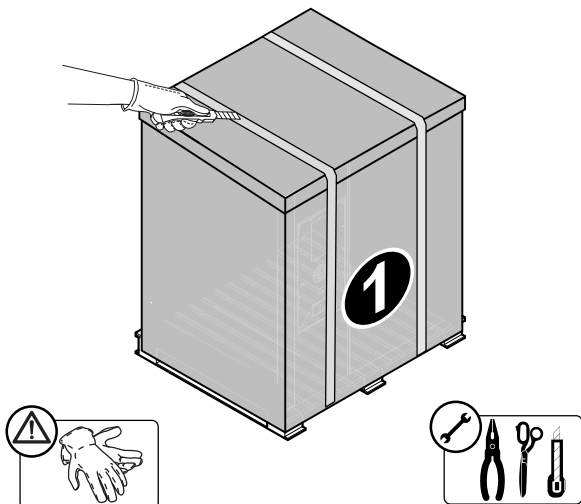
## E.4 Einrichten

### E.4.1 Entfernen der Verpackung

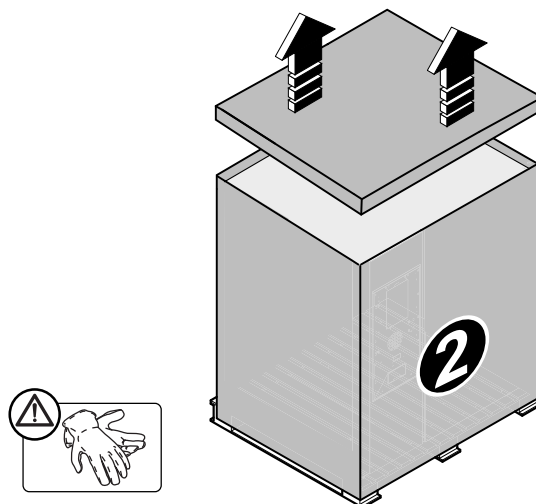
Beim Entfernen der Verpackung Schutzhandschuhe tragen.

#### Tischgeräte

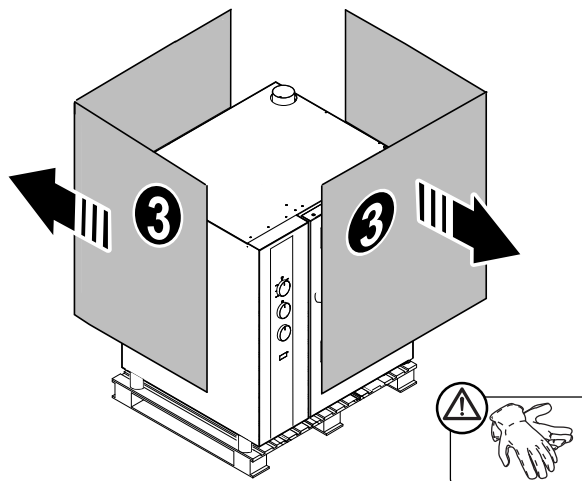
- Trennen Sie die Kunststoff-Umreifungsbänder durch, mit denen das Gerät auf der Palette fixiert ist.



- Den Deckel vom Pappkarton des Geräts abnehmen.

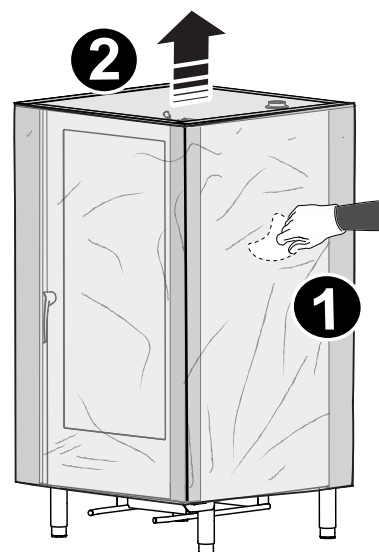


- Den Pappkarton des Geräts nach oben abziehen.

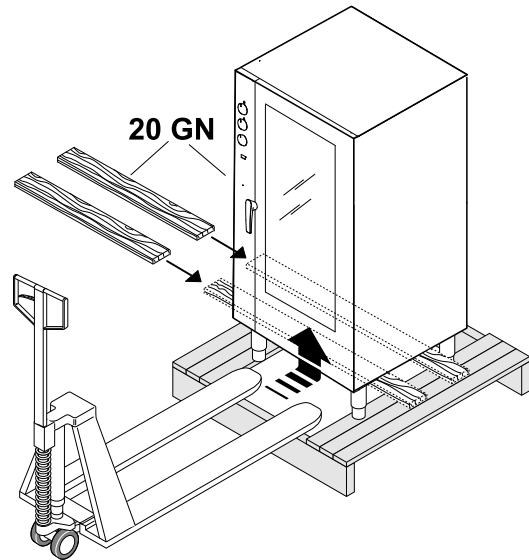
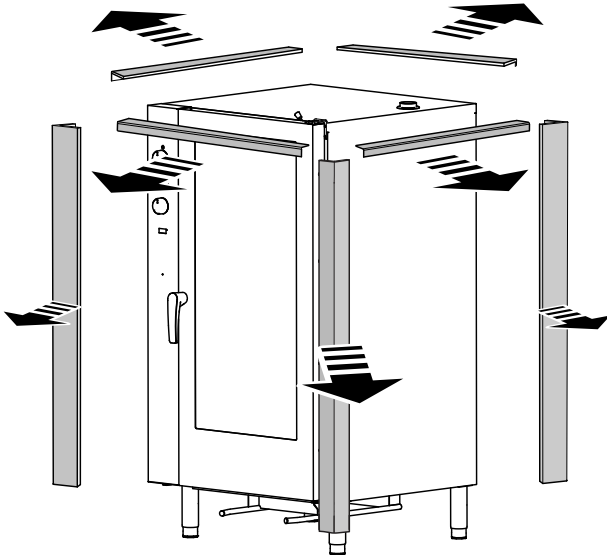


#### Freistehende Modelle

- Die Schutzfolie und die Abdeckung entfernen.



- Die Transportschutzecken vom Gerät abnehmen.



#### 20 GN Modelle

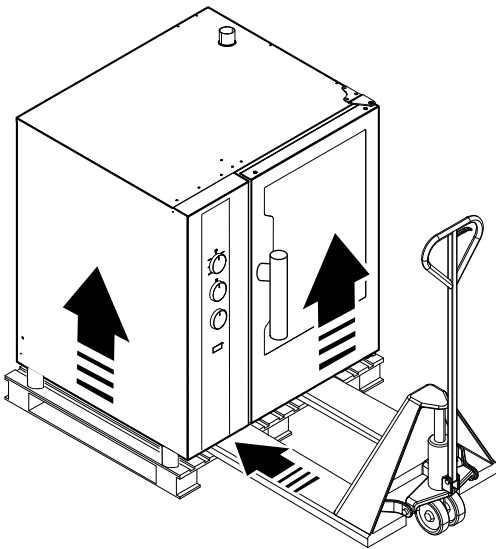


#### WICHTIGE HINWEISE

Aus Sicherheitsgründen müssen die 20 GN Modelle am Fußboden fixiert werden. Siehe E.4.1.1 *Befestigungsanweisungen für vertikale Modelle* weiter hinten in der Anleitung.

#### Alle Modelle

- Heben Sie das Gerät mit einem Gabelstapler an, entfernen Sie die Palette und positionieren Sie das Gerät am gewünschten Aufstellungsort.



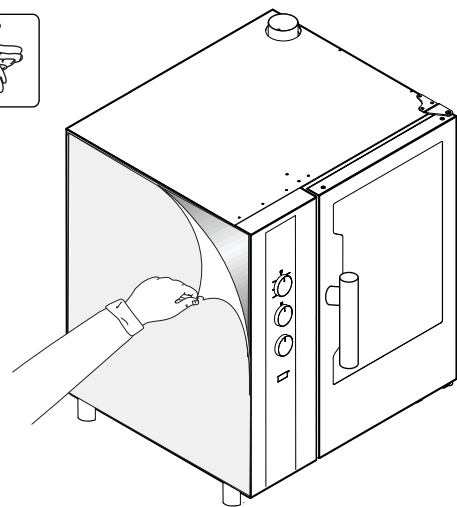
#### 6 - 10 GN Modelle



#### WICHTIGE HINWEISE

Achten Sie darauf, dass beim Herunterheben des Geräts von der Palette nicht der Ablauf beschädigt wird.

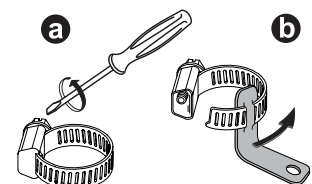
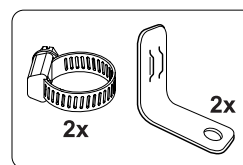
- Die Schutzfolie von den Seitenwänden entfernen. Falls eine Schere oder scharfe Klinge verwendet wird, dabei darauf achten, dass die Oberfläche nicht zerkratzt.



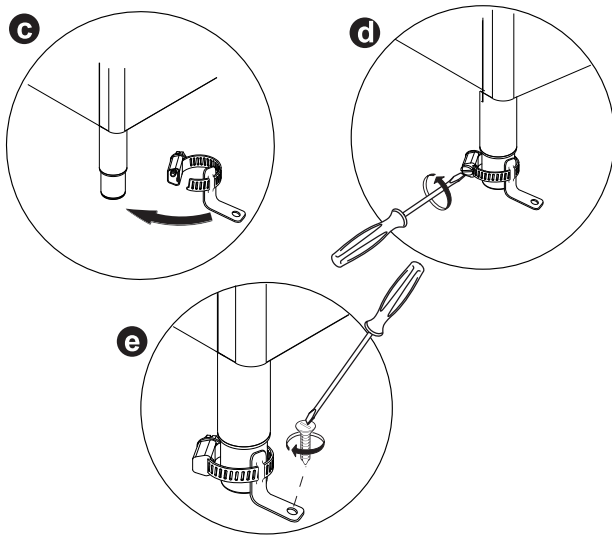
#### E.4.1.1 Befestigungsanweisungen für vertikale Modelle

Zur Befestigung des Ofens am Fußboden die Spannschellen und Haltewinkel der 2 hinteren Standfüße verwenden.

- Die Spannschelle öffnen und den Haltewinkel hineinschieben.



- Die Spannschelle mit dem Haltewinkel am Stützfuß anbringen und einwandfrei festziehen.
- Das Gerät stabil am Fußboden festschrauben.



### E.4.2 Entsorgen der Verpackung

Bei der Entsorgung der Verpackung die geltenden Vorschriften des Landes beachten, in dem das Gerät verwendet wird. Die für die Verpackung verwendeten Materialien sind umweltfreundlich.

Sie können gefahrlos gelagert, wiederverwertet oder in Müllverbrennungsanlagen verbrannt werden. Wiederverwertbare Kunststoffteile sind wie folgt gekennzeichnet:

 <b>PE</b>	<b>Polyethylen</b> <ul style="list-style-type: none"> <li>• Folien-Umverpackung</li> <li>• Beutel mit Anleitungen</li> </ul>
 <b>PP</b>	<b>Polypropylen</b> <ul style="list-style-type: none"> <li>• Verpackungsbänder</li> </ul>
 <b>PS</b>	<b>PS-Hartschaum</b> <ul style="list-style-type: none"> <li>• Schutzdecken</li> </ul>

Alle Teile aus Holz und Pappe können entsprechend den einschlägigen Vorschriften im Anwendungsland des Geräts entsorgt werden.

### E.4.3 Spezielle Hinweise zur Aufstellung

Der Platzbedarf für die Aufstellung und die Anschlussmaße sind in den Installationsdiagrammen angegeben.

**HINWEIS!**  
Das Gerät ist nicht zum Einbau vorgesehen.

Bei der Positionierung des Geräts sind folgende Mindestabstände zu beachten:

#### Mindestabstände am Aufstellungsort

Normalbetrieb	Abstand nach rechts / links / hinten 50 mm
Einsatz neben einer Wärmequelle	Abstand zur linken Seite 100 mm bis 500 mm
Wartungsbedingungen	Abstand linke Seite 500 mm

- Das Gerät auf einer ebenen Standfläche aufstellen. Bei Bedarf die Höhe des Geräts mit den Verstellfüßen (falls vorhanden) justieren.

**VORSICHT**  
Das Gerät muss einwandfrei nivelliert werden.

## E.5 Wasseranschluss

### E.5.1 Allgemeine Anforderungen

**HINWEIS!**  
Der Wasseranschluss muss entsprechend den im Anwenderland geltenden Richtlinien und Vorschriften ausgeführt werden.

**WICHTIGE HINWEISE**  
Das Gerät mit neuen Schläuchen an die Trinkwasserversorgung anschließen.

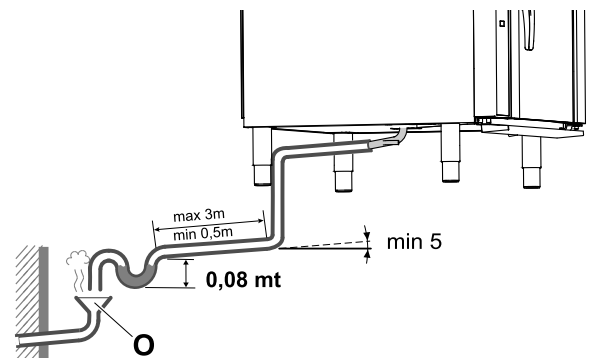
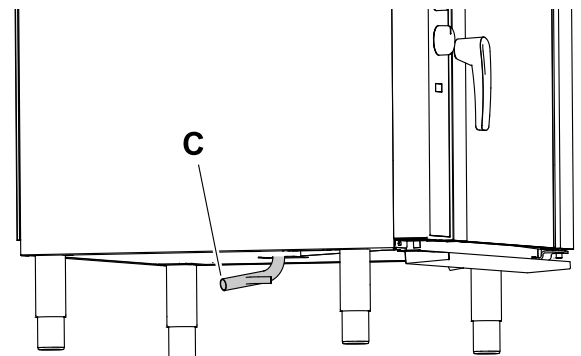
Hierzu auf die Installationsdiagramme auf den ersten Seiten dieser Betriebsanleitung Bezug nehmen.

1. Einen mechanischen Filter und einen Absperrhahn zwischen Wasserzulaufleitung "C" und dem Trinkwasseranschluss installieren.
2. Vor dem Anschließen des Filters eine ausreichende Menge Wasser ausfließen lassen, um alle Metallpartikel aus den Leitungen zu entfernen.

Der Wasserzulauf muss an eine Trinkwasserversorgung mit einem Druck von 150 – 250 kPa (1,5 – 2,5 bar / 14 – 36psi) angeschlossen werden.

### E.5.2 Wasserablauf

- Den Ablaufanschluss "C" an eine Ablaufleitung mit demselben Durchmesser anschließen, die 0,5 bis 3 m lang ist und Temperaturen von mindestens 100 °C widersteht.



- Die Ablaufleitung muss über einen Siphon (Höhe 80 mm) in einen offenen Ablauf "O" (Rückflussverhinderer) gemäß EN 61770 geführt werden. Diese Vorschrift gilt gleichermaßen für eine Installation mit Wandablauf oder mit Abfluss im Boden, um eine Rückströmung aus der Kanalisation in die Leitung im Ofen oder im Garraum zu verhindern.
- Die Schläuche und Rohrbögen sind auf der gesamten Länge der Ablaufleitung auf Knick- und Quetschstellen untersuchen.
- Die Ablaufleitung muss mit einem Gefälle von mindestens 5° verlegt sein, damit sich darin kein Wasser stauen kann.

**WICHTIGE HINWEISE**  
Das Ablaufsystem muss so installiert werden, dass keine Dämpfe aus dem offenen Abfluss ("Rückflussverhinderer") in die Belüftungsöffnungen unter dem Gerät gelangen können.

### E.5.3 Kenndaten der Wasserversorgung

Das Gerät muss mit Trinkwasser versorgt werden, das die in diesem Abschnitt genannten Eigenschaften erfüllt.

#### Gesamthärte

- Die empfohlene Wasserhärte beträgt 05 – 5 F°, 5 – 50 ppm, 0,28 – 2,8 dH°.

Diese Werte sorgen dafür, dass Kalkablagerungen im Dampferzeuger und im Reinigungssystem des Garraums weitgehend verhindert werden.

Falls das verfügbare Wasser nicht diese Wasserhärte aufweist, **muss ein Wasserenthärter** installiert werden.

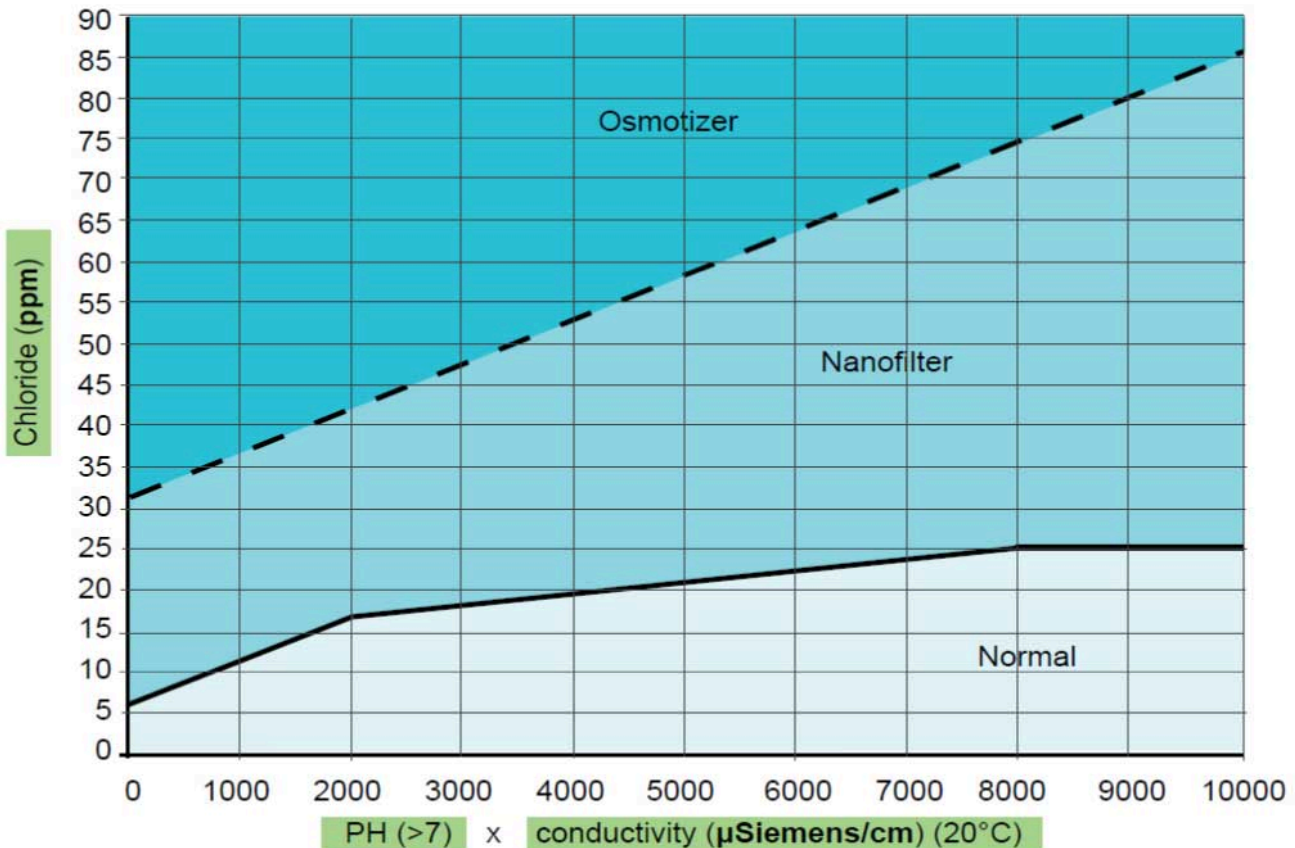
Zu diesem Zweck kann als Zubehör ein automatischer Wasserenthärter mit automatischer Regeneration bestellt

werden, der in die Zuleitung eingesetzt wird. Er enthält einen Kunstharz-Ionenaustauscher (ebenfalls Sonderzubehör).

#### Chlor

- Die Chlorkonzentration (Cl - ppm - mg/l) muss ebenso wie der pH-Wert (>7) und die elektrische Leitfähigkeit ( $\mu\text{S}/\text{cm}$ ) derart sein, dass die Edelstahlkonstruktion im Ofen nicht angegriffen wird.

Suchen Sie aus dem nachstehenden Diagramm anhand der Eigenschaften des verfügbaren Wassers **den geeigneten Filtertyp** im relevanten Wertebereich heraus und setzen Sie ihn in die Zulaufleitung ein.



#### Die erforderlichen Filter sind:

- Nanofilter  
auch Wasserfilter genannt, ein Sonderzubehör.
- Umkehrosmose-Filter  
Es muss sichergestellt sein, dass das am Filter austretende Wasser im optimalen Wertebereich des Diagramms (Normalbereich) liegt.  
Diese Filter reduzieren außerdem die Wasserhärte auf Optimalwerte (unter 5 F°) und dienen somit auch als Wasserenthärter.



#### HINWEIS!

Eine regelmäßige Überprüfung entsprechend den Anweisungen des Filterherstellers ist unerlässlich, um die Effizienz des Filters zu erhalten und Korrosion im Gerät zu verhindern. Falls die Feuchte im Ofen mit Wasser erzeugt wird, das nicht die oben genannten Eigenschaften hat, besteht Korrosionsgefahr im Garraum und an den darin befindlichen Komponenten. Wasserenthärter und Filter müssen regelmäßig gewartet werden, damit stets ihre optimale Effizienz gewährleistet ist. Um Schäden am Gerät zu vermeiden, sollte nach jeder regelmäßigen Regeneration ein Filterreinigungszyklus durchgeführt werden, ohne Wasser in den Ofen einzuspritzen. Der Hersteller übernimmt keine Haftung, falls die Wartung nicht vorschriftsgemäß erfolgt.



#### WICHTIGE HINWEISE

Der Gebrauch von Dosiersystemen, die Kalkablagerungen in Rohrleitungen verhindern (wie z. B. Polyphosphat-Dosiersysteme) ist nicht gestattet, da derartige Systeme die Leistung des Geräts einschränken können.

## E.6 Stromanschluss

### E.6.1 Stromanschluss



#### WICHTIGE HINWEISE


Der Anschluss an die Stromversorgung muss die Richtlinien und Vorschriften im Anwenderland erfüllen.


Vor dem Anschluss überprüfen, ob Netzspannung und -frequenz mit den Daten auf dem Typenschild übereinstimmen.

- Das Gerät mit einem fest installierten Kabel vom Typ H05 RN-F an die Stromversorgung anschließen.
- Das Netzkabel in einem Metall- oder Hartkunststoffrohr ohne scharfe Kanten verlegen.

Wird das Gerät über ein schon vorhandenes Kabel angeschlossen, nicht das Schutzrohr in das Gerät einschieben. Ebenfalls sicherstellen, dass das Schutzrohr keine scharfen Kanten aufweist.

- Im Leitungsabschnitt vor dem Gerät müssen ein Hauptschalter mit geeigneter Stromfestigkeit und mindestens 3 mm Kontaktöffnungsweite sowie eine 16-A-Sicherung vom Typ T mit verzögerter Auslösung installiert sein. Der Hauptschalter ist in der Nähe des Geräts in der fest installierten elektrischen Anlage des Aufstellungsraums anzuordnen.
- Ein Schaltgerät (elektrisch verriegelbaren Stecker, abschließbaren Schalter oder ähnliches) installieren, dessen Ausschaltstellung durch ein Schloss gesichert werden kann, um gefahrlos Wartungseingriffe am Gargerät vornehmen zu können.
- Das Gerät an ein effizientes Erdungssystem anschließen.

Der Erdleiter wird folglich an die mit dem Symbol  gekennzeichnete Klemme der Anschlussklemmenleiste angeschlossen.

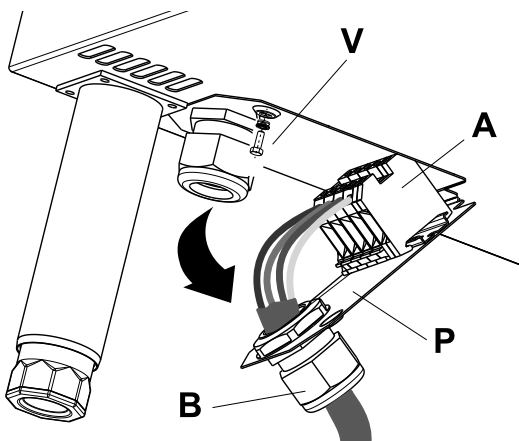
- Außerdem muss das Gerät an ein Potenzialausgleichssystem angeschlossen werden.
- Das Gerät in ein Potenzialausgleichssystem einbinden. Diesen Anschluss über den Gewindestift mit der Kennzeichnung  an der Außenseite neben der Netzkabeldurchführung vornehmen. Der Potenzialausgleichsdraht muss einen Querschnitt von mindestens 10 mm<sup>2</sup> aufweisen.

#### E.6.1.1 Installation des Netzkabels

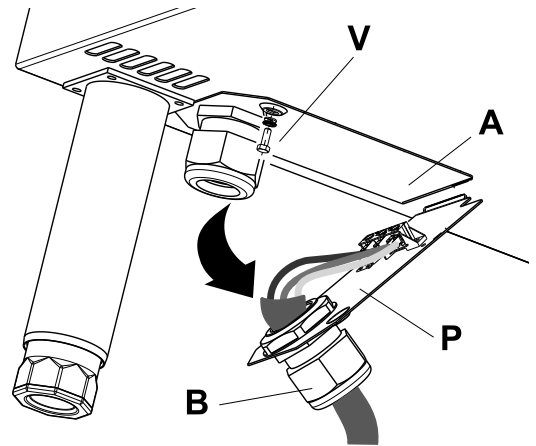
##### Das Netzkabel wie folgt an das Gerät anschließen:

1. Die zwei Befestigungsschrauben "V" der Klemmenleistenhalterung "P" vorne links unter dem Gerät lösen.
2. Das Stromversorgungskabel durch die Kabeldurchführung "B" einziehen.
3. Das Kabel wie im folgenden Bild an die Klemmenleiste "A" anschließen.
4. Dann das Kabel mit der zugehörigen Kabelklemme festziehen.
5. Die Halterung "P" wieder einbauen und mit den Befestigungsschrauben fixieren.

#### Klemmleiste Typ 1 – für Elektromodelle



#### Klemmleiste Typ 2 – für Gasmodelle



#### WICHTIGE HINWEISE

Der Hersteller haftet nicht für Schäden, die durch die Nichtbeachtung geltender Unfallverhütungsvorschriften entstehen.



#### VORSICHT

Wenn das Netzkabel beschädigt ist, muss es vom Hersteller, dessen Kundendienst oder vergleichbar qualifiziertem Fachpersonal ausgetauscht werden, um Gefahren zu vermeiden.

### E.6.2 Sicherheitsvorrichtungen

Das Gerät ist mit folgenden Sicherheitsvorrichtungen ausgestattet:

#### Schmelzsicherung

- Diese Komponente ist hinter der Bedienblende angeordnet (siehe den Stromlaufplan). Auswechslung:
  1. Die Schutzkappe abschrauben.
  2. Die durchgebrannte Sicherung durch eine intakte Sicherung mit derselben Stromfestigkeit ersetzen.Die vorgeschriebene Stromfestigkeit ist auf dem zugehörigen Schild angegeben.

#### Garraum-Sicherheitsthermostat

- Diese Komponente ist hinter der Bedienblende installiert (Ausführung mit manuellem Reset). Das Sicherheitsthermostat schaltet die Stromversorgung der Umluftheizung aus.



#### WICHTIGE HINWEISE

Das Thermostat darf nur von einem Elektrofachmann zurückgesetzt werden, nachdem er zuvor die Ursache für die technische Störung behoben hat.

#### Thermische Sicherung im Ventilatormotor

- Wenn der Ventilatormotor überhitzt, löst die thermische Sicherung aus und bewirkt, dass die Schmelzsicherung "F1" durchbrennt. Dadurch wird das Gerät ausgeschaltet (siehe den Stromlaufplan).
  1. Als Erstes die Ursache der technischen Störung beseitigen.
  2. Dann die Schmelzsicherung "F1" durch eine intakte Sicherung mit derselben Stromfestigkeit ersetzen.

#### Auswechslung der Schmelzsicherung:

- Die Bedienblende öffnen.
- Die Schutzkappe abschrauben.
- Die durchgebrannte Sicherung durch eine intakte Sicherung mit derselben Stromfestigkeit ersetzen. Die vorgeschriebene Stromfestigkeit ist auf dem zugehörigen Schild angegeben.
- 3. Die thermische Sicherung zurücksetzen.



**HINWEIS!**  
Die thermische Sicherung darf nur von einem Elektrofachmann zurückgesetzt werden.

## E.7 Gasanschluss (für Gasmodelle)

### E.7.1 Allgemeine Hinweise



#### VORSICHT

Sicherstellen, dass das Gerät für die Gasversorgung ausgelegt ist, an die es angeschlossen wird. Das Gerät, falls es nicht für die Gasversorgung ausgelegt ist, entsprechend den Anweisungen in Abschnitt E.7.4 *Umstellung auf eine andere Gasart* umstellen.

Sicherstellen, dass das Gerät für die verfügbare Gasart geeignet ist. Siehe hierzu die Angaben auf dem Typenschild. Alle Vorschriften des örtlichen Gasversorgungsunternehmens beachten! Ein fehlerhafter Anschluss kann zu einem Brand führen.

- Gasöfen sind nicht schiffstauglich.
- **Die Gasanschlussverschraubung ist gelb.**
- Vor der Installation beim Gasversorgungsunternehmen nachfragen, ob die Gasversorgung und der voraussichtliche Gasverbrauch vereinbar sind.
- Vor dem Anschließen des Geräts an die Gasleitungen die Kunststoff-Schutzkappe vom Gasanschluss des Geräts abnehmen.
- An einer gut zugänglichen Stelle im Leitungsabschnitt vor dem Gerät ein Gas-Schnellschlussventil installieren.
- Nach der Installation des Geräts die Anschlusspunkte mit Seifenwasser auf Gasleckagen prüfen.
- **Nicht die Verbrennungsluftzufuhr verändern.**
- Nach dem Anschluss an eine andere Gasversorgung die in Abschnitt E.7.12 *Vor dem Abschluss der Installationsarbeiten* beschriebene Funktionsprüfung ausführen.
- **Nur für GB:** Für einen Betrieb des Geräts mit Flüssiggas wird die zusätzliche Installation eines Überdruck-Abschaltventils (OPSO) im Leitungsabschnitt vor dem Gerät empfohlen.

### E.7.2 Nennheizleistung

Siehe D.1 *Technische Daten – Gasmodelle* für Details zur Nennheizleistung.

Die Nennheizleistung wird durch den Gaseintrittsdruck und den Durchmesser der Brennerdüsen bestimmt.

Die Nennheizleistung muss in jedem Fall bei der Installation eines neuen Geräts, der Umrüstung eines bestehenden Geräts auf eine andere Gasversorgung oder bei der Wartung des Geräts von einem Fachinstallateur oder dem lokalen Gasversorger geprüft werden.



#### WICHTIGE HINWEISE

Die Nennheizleistung nach dieser Überprüfung nicht mehr verändern.

### E.7.3 Messen des Gaseintrittsdrucks

Der Eintrittsdruck wird am in Betrieb befindlichen Gerät (nach der eventuellen Umstellung auf eine andere Gasversorgung) im Leitungsabschnitt vor dem Gasventil mit einem Manometer mit Mindestauflösung 0,1 mbar gemessen.

Zum Messen des Gaseintrittsdrucks wie folgt vorgehen:

1. Die Bedienblende öffnen.
2. Die versiegelte Schraube "C" aus dem Druckprüfananschluss herausdrehen.
3. Die Manometerleitung "M" anschließen.
4. Sicherstellen, dass der gemessene Druck mit den Werten in der folgenden Tabelle übereinstimmt:

GASART	DRUCK (mbar)		
	Nennwert	Minimum	Maximum
Erdgas G20	20	17	25
Flüssiggas (G30/G31)	28 – 30/37	20 – 25	35 – 45

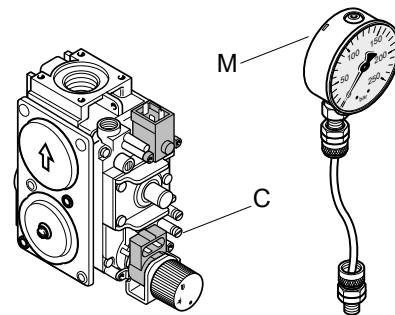
### Australien

GASART	DRUCK (mbar)		
	Nennwert	Minimum	Maximum
Erdgas	1	-	-
Flüssiggas	2,75	-	-

**Wenn der Eintrittsdruck nicht den oben genannten Werten entspricht, funktioniert das Gerät nicht.**

Kontaktieren Sie in diesem Fall umgehend Ihren lokalen Gasversorger.

5. Nach der Messung des Eintrittsdrucks den Garzyklus stoppen und das Gasabsperrentil schließen.
6. Das Manometer "M" abnehmen.
7. Die versiegelte Schraube "C" wieder festziehen.



8. Das Gerät ausschalten.

### E.7.4 Umstellung auf eine andere Gasart



#### WICHTIGE HINWEISE

Das Gerät ist ab Werk auf die Gasart eingestellt, die auf den Aufklebern an Gerät und Verpackung angegeben ist.

Zur Umstellung des Geräts auf eine andere Gasart müssen Sie die folgenden Anweisungen genauestens einhalten und die Düsen aus dem Beutel verwenden, der zusammen mit dem Ofen geliefert wurde.

### E.7.5 Testen der Primärluft am Hauptbrenner

Der Primärluftvolumenstrom ist korrekt, wenn die Flamme bei kaltem Hauptbrenner nicht abreißt und bei heißem Hauptbrenner kein Flammenrückschlag erfolgt.

Zur Einstellung des Primärluftvolumenstroms wie folgt vorgehen:

1. Schraube "A" lösen und Lufteinstellung "B" auf Abstand "H" einstellen.
2. Die Schraube "A" wieder festdrehen.

### E.7.6 Auswechslung der Hauptbrennerdüse

Um Zugriff auf die Hauptbrennerdüsen zu erhalten, die linke Seitenwand abnehmen.

1. Schraube "A" lockern und Düse "C" lösen.
2. Düse und Lufteinstellung abnehmen.
3. Düse "C" durch die entsprechende Düse der anderen Gasart ersetzen.

Der Düsendurchmesser ist in Hunderstel Millimetern auf dem Düsenkörper angegeben (eine Düse mit  $\varnothing$  3,5 mm hat also die Kennzahl 350).

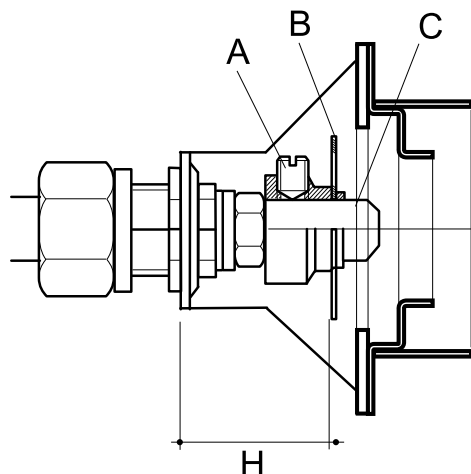


Abb. A – Brennerdüse

4. Die neue Düse "C" in LuftEinstellung "B" einbauen.
5. Die Baugruppe wieder in ihre ursprüngliche Einbauposition bringen und die Düse festziehen.

#### E.7.7 Auswechslung der Zündbrennerdüse

1. Die Zündelektrode "C" entfernen.
2. Fitting "A" von der Zündbrennerleitung abnehmen.
3. Düse "B" ausbauen und durch die entsprechende Düse der anderen Gasart ersetzen.

Die Kennnummer der Düse ist am Düsenkörper eingestanzt.

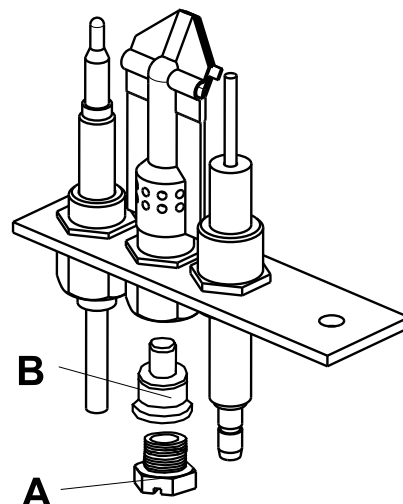


Abb. B – Zündbrennerdüse

4. Die Zündbrennerleitung wieder mit Fitting "A" anschließen.
5. Die Zündelektrode "C" wieder einbauen.

Das Gasabsperrrventil ist nicht mit einer Minimum-Einstellschraube ausgestattet. Der Brenner ist daher nicht regelbar, sondern entweder eingeschaltet oder ausgeschaltet (EIN/AUS).



### WARNUNG

Nach Ausführung der Umstellungsarbeiten die Außenwände des Ofens wieder anbringen.

#### E.7.8 Düsen und Einstellungen / Gasarten

Siehe Abb. A und B im vorherigen Abschnitt).

Modell		6 GN 1/1		10 GN 1/1		10 GN 2/1		20 GN 2/1		20 GN 2/1	
Düsensdaten		∅	#	∅	#	∅	#	∅	#	∅	#
<b>Hauptbrennerdüse</b> Siehe den Abschnitt E.7.6 <i>Auswechslung der Hauptbrennerdüse.</i>	G20 Erdgas	2,25	225	3,3	330	2,75	275	3,2	320	4,1	410
	G 30 / G 31 Flüssiggas	1,3	130	1,90	190	1,55	155	1,8	180	2,2	220
	G 25 Erdgas	2,4	245	3,6	360	3	300	3,55	355	4,5	450
<b>Zündbrennerdüse</b> Siehe den Abschnitt E.7.7 <i>Auswechslung der Zündbrennerdüse.</i>	G20 <sup>1</sup> Erdgas	Nr. 25		Nr. 25		Nr. 25		Nr. 25		Nr. 25	
	G 30 / G 31 Flüssiggas <sup>2</sup>	Nr. 24		Nr. 24		Nr. 24		Nr. 24		Nr. 24	
	G25 Erdgas	Nr. 25		Nr. 25		Nr. 25		Nr. 25		Nr. 25	
<b>Hauptbrenner-LuftEinstellung</b> Siehe den Wert in mmH in Abb. A – Brennerdüse.	G20 Erdgas	35		34		34		34		27,5	
	G 30 / G 31 Flüssiggas	33		24		31		30		25	
	G25 Erdgas	35		34		34		34		27,5	
∅ = Durchmesser (mm)											
# = Prägung											

1. Eine Öffnung
2. Zwei Öffnungen.

### E.7.9 Gasumstellungsschild

Wenn das Gerät auf eine andere Gasart umgestellt wird, den Hinweisaufkleber mit der neuen Gasart gut sichtbar außen am Ofen anbringen.

Den betreffenden Aufkleber aus den im Beutel zum Gerät mitgelieferten Aufklebern auswählen.

### E.7.10 Rauchabführung

In **AUSTRALIEN** muss die Belüftung mit australischen Bauvorschriften übereinstimmen und Dunstabzugshauben müssen AS/NZS1668.1 und AS 1668.2 entsprechen.

### E.7.11 Abgassystem

#### E.7.11.1 Einleitung

Gasbeheizte Umluftöfen werden nach der Bauart entsprechend der verwendeten Brennertechnologie klassifiziert.

Jeder Gerätetyp muss daher mit dem spezifischen, von den einschlägigen Normvorschriften definierten Abgassystem ausgestattet werden.

Vor der Installation des Abgassystems müssen Sie:

- die Bauart Ihres Ofenmodells anhand der Angaben in Abschnitt D.1 *Technische Daten – Gasmodelle* oder dem Typenschild am Gerät feststellen.
- im Folgenden das betreffende Bauart-Diagramm mit dem Abgassystem der Gasart auswählen, das zum Abführen der Abgase am Aufstellungsort erforderlich ist.

#### E.7.11.2 Montage des Zubehörs

Das Zubehör lässt sich problemlos anhand der folgenden Abbildungen und der zugehörigen Legende als Referenz montieren.

Die Löcher für die Befestigungsschrauben des Zubehörs "A" haben einen Durchmesser von 3,5 mm.

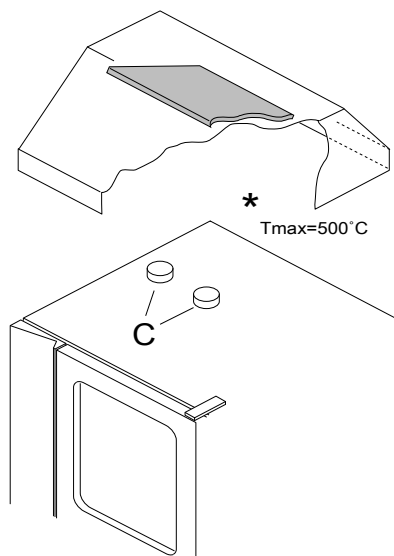
Diese Löcher müssen am Aufstellungsort in die Markierungen oben am Ofen gebohrt werden.

#### E.7.11.3 Abgassystem

Vor der Installation des Systems entsprechend den einschlägigen Normvorschriften sicherstellen, dass die Absaugleistung des Abgassystems höher als die vom Gerät erzeugte Abgasmenge ist.

Falls Abgasleitungen unter einer Abzugshaube installiert werden, muss gewährleistet sein, dass das Ende der Abgasleitung den vorgeschriebenen Abstand zur Unterkante der Filter in der Abzugshaube hat (siehe die folgende Abbildung). Dieser Abstand wird vom Durchmesser "D" der Abgasleitung vorgegeben.

- **BAUART A1: LÖSUNG 1 (direkte Absaugung unter der Abzugshaube ohne Sammelstück)**

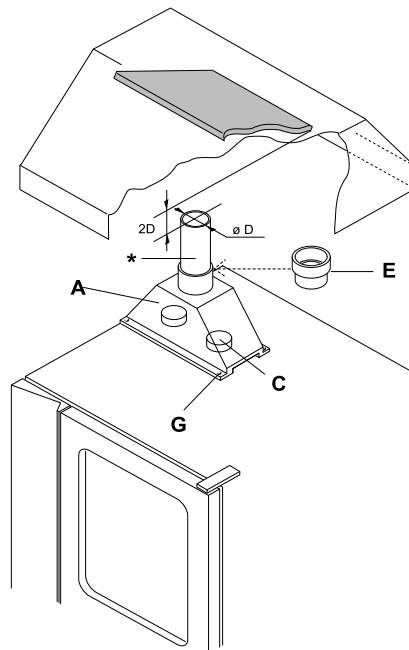


### DIREKTABSAUGUNG UNTER DER ABZUGSHAUBE

C = Abgasanschluss des Umluftofens

\* = Die Dämpfe können Temperaturen von bis zu 500 °C erreichen °C

- **BAUART A1: LÖSUNG 2 (Ableitung unter Abzugshaube mit Sammelstück)**



### ABGASLEITUNG MIT SAMMELSTÜCK UNTER DER ABZUGSHAUBE

A = Sammelstück – Zubehör

C = Abgasanschluss des Umluftofens

E = Adapterring für handelsübliches Leitungssystem

G = Befestigungsschrauben

\* = Die handelsüblichen Leitungen müssen Temperaturen von bis zu 350 °C widerstehen °C



#### WICHTIGE HINWEISE

Sicherstellen, dass alle Verlängerungsrohre und Filter in der Abzugshaube aus nicht entflammarem Material hergestellt sind, da die Abgase extrem hohe Temperaturen haben können.

- Regelmäßig den Zustand der Filter prüfen und die Filter, falls sie verschmutzt sind, reinigen.  
Sehr fettige Filter können die Leistung des Absaugsystems mindern und sogar Brände verursachen.

#### E.7.12 Vor dem Abschluss der Installationsarbeiten

Das Gerät wie in der Bedienungsanleitung beschrieben einschalten.

- Mit Seifenwasser alle Gasanschlüsse auf Leckagen prüfen. KEINE offene Flamme verwenden.
- Eine Funktionsprüfung des Abgassystems durchführen.
- Die linke Seitenwand abnehmen (falls erforderlich) und durch die entsprechenden Inspektionsöffnungen kontrollieren, ob Zündflamme und Hauptbrenner gleichmäßig brennen.
- Dem Benutzer die Funktionsweise, Routinewartung und Reinigungsanweisungen erläutern.



#### VORSICHT

Entsprechend vorsichtig vorgehen, da sich einige Außenflächen des Ofens bei Gebrauch stark erhitzen.  
Die Abluftöffnungen oben am Gerät nicht bedecken.



## F ENTSORGUNG DES GERÄTS



### WARNUNG

Siehe **“WARNUNG und Sicherheitshinweise“**.

#### F.1 Recycling

Unsere Geräte bestehen zu über 90 % aus Metall (Edelstahl, Eisen, Aluminium, verzinktes Blech, Kupfer, usw.), das in herkömmlichen Abfallentsorgungseinrichtungen entsprechend den einschlägigen Bestimmungen im Anwenderland recycelt werden kann.

#### F.2 Vorgehensweise zum Entsorgen des Geräts

Nach der Nutzungsdauer des Geräts müssen Sie sicherstellen, dass das Gerät ordnungsgemäß entsorgt wird.

In den einzelnen Ländern gelten hierfür unterschiedliche Regelungen. Folglich müssen die gesetzlichen Vorschriften eingehalten und die Einrichtungen genutzt werden, die in dem Land, in dem das Gerät entsorgt wird, dafür vorgesehen sind.

Die Komponenten des Geräts müssen entsprechend ihren Materialeigenschaften (z. B. Metalle, Öle, Fette, Kunststoff, Gummi usw.) getrennt und entsorgt werden.

Vor dem Entsorgen des Geräts gewissenhaft seinen Zustand feststellen. Dabei vor allem die Komponenten der Unterkonstruktion überprüfen, die bei der Demontage nachgeben oder brechen können.

Je nach Modell müssen vor dem Zerlegen des Geräts die Türen abgenommen werden.



Das Symbol auf dem Gerät weist darauf hin, dass dieses nicht als Hausmüll behandelt werden darf, sondern zum Schutz der Umwelt und Gesundheit entsprechend den gesetzlichen Bestimmungen entsorgt werden muss. Wenden Sie sich für weitere Informationen zum Recycling des Produkts an die lokale Vertretung oder den Fachhändler des Geräts, an den Service & Support-Kundendienst oder die lokale für die Abfallentsorgung zuständige Behörde.



#### HINWEIS!

Bei der Demontage des Geräts müssen ebenfalls sämtliche Kennzeichnungen, dieses Handbuch sowie alle sonstigen Unterlagen des Geräts vernichtet werden.





CE