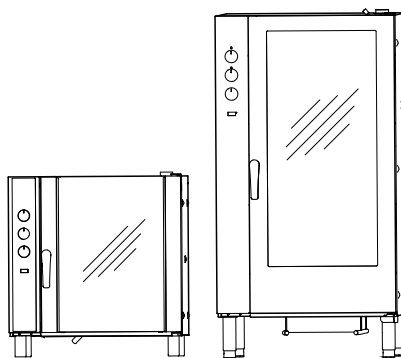


horno de CONVECCIÓN

Modelos eléctricos y de gas

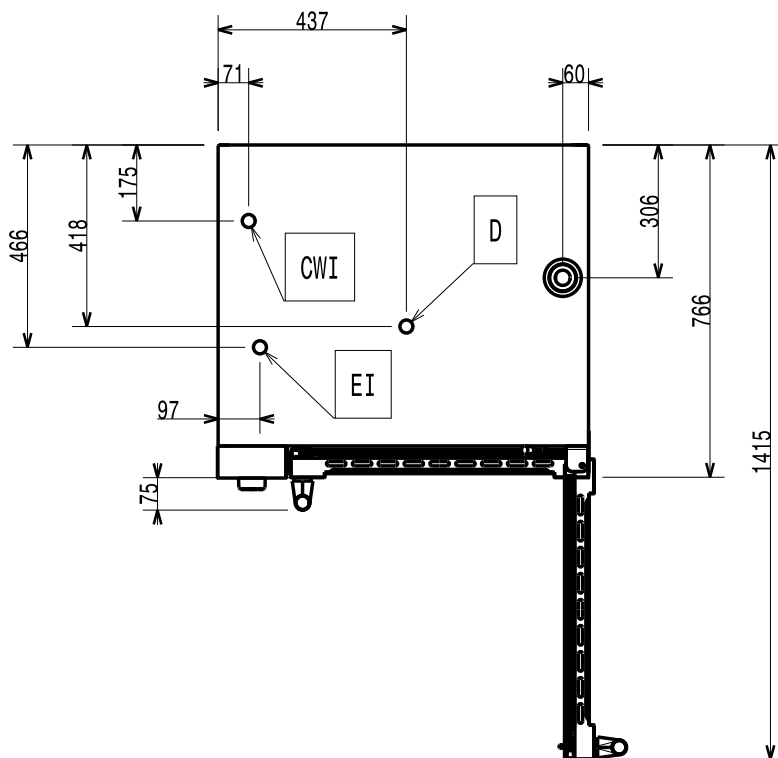
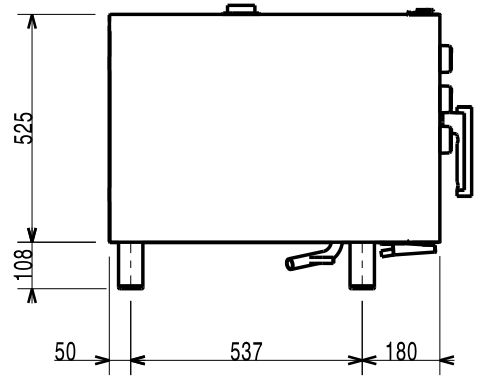
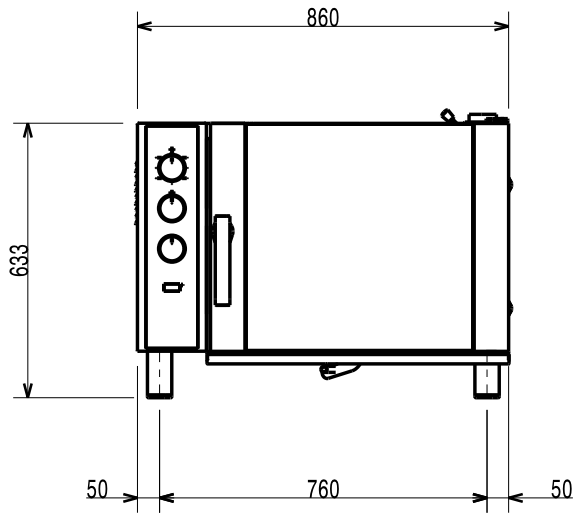


ES Instrucciones de instalación

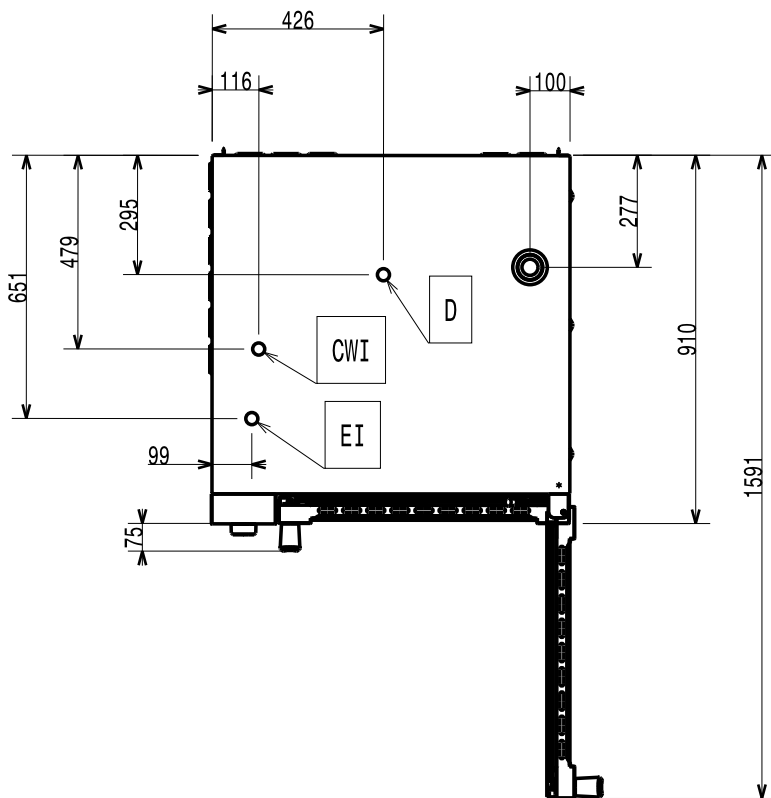
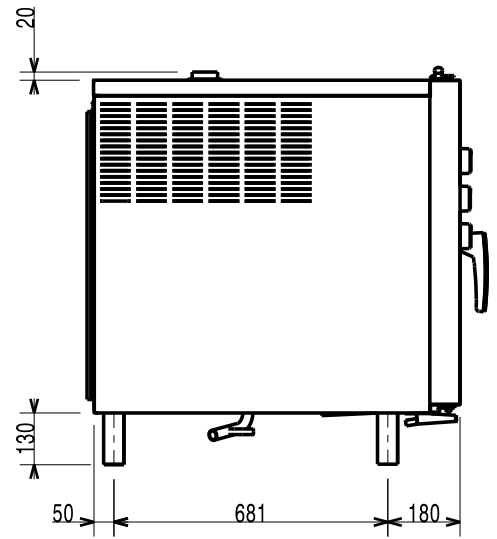
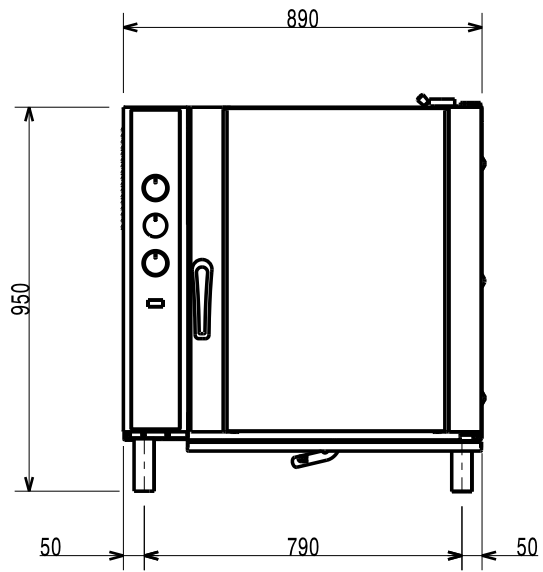


595406200- 2025.01

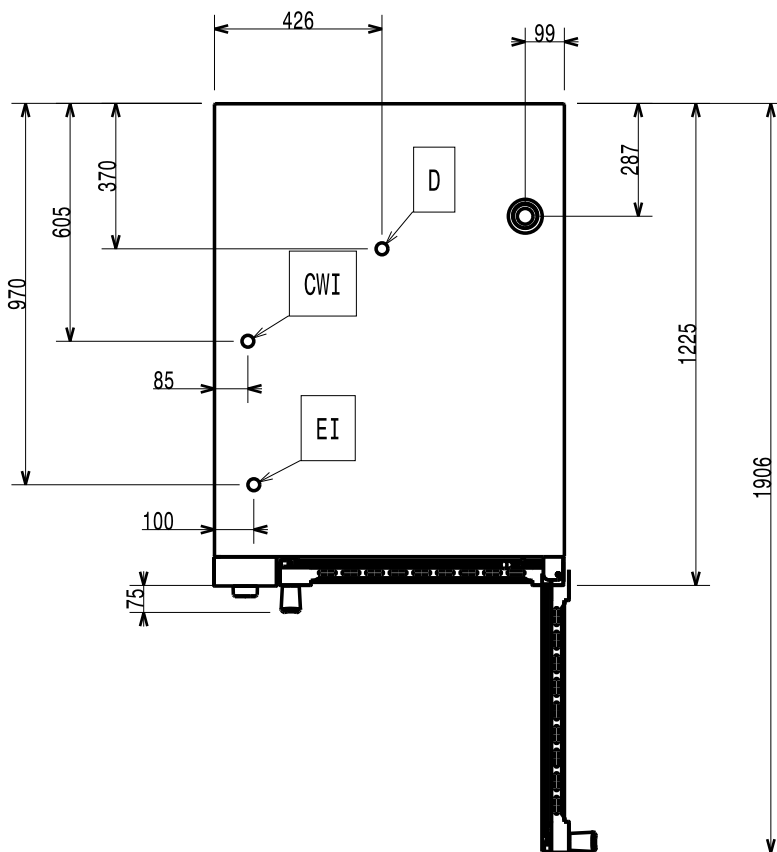
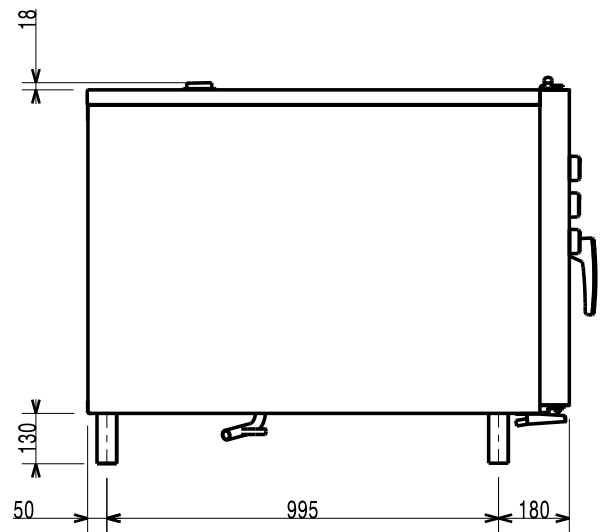
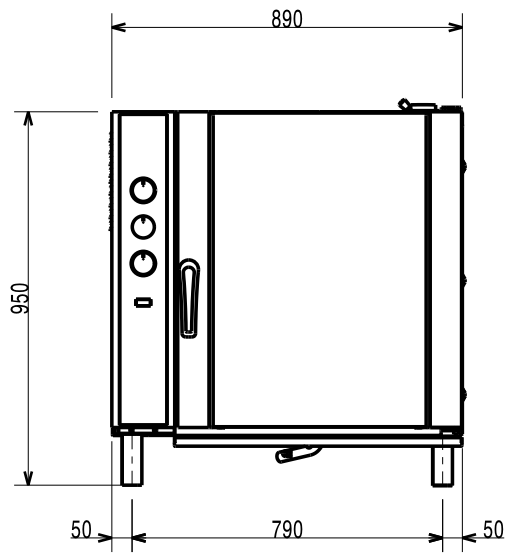
Modelo ELÉCTRICO 6 GN 1/1 - Diagrama de instalación (597405Y00)



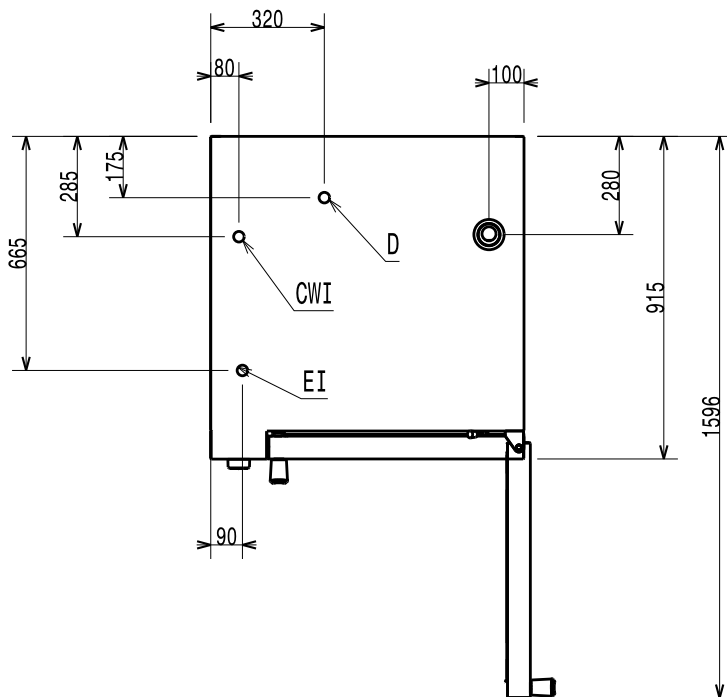
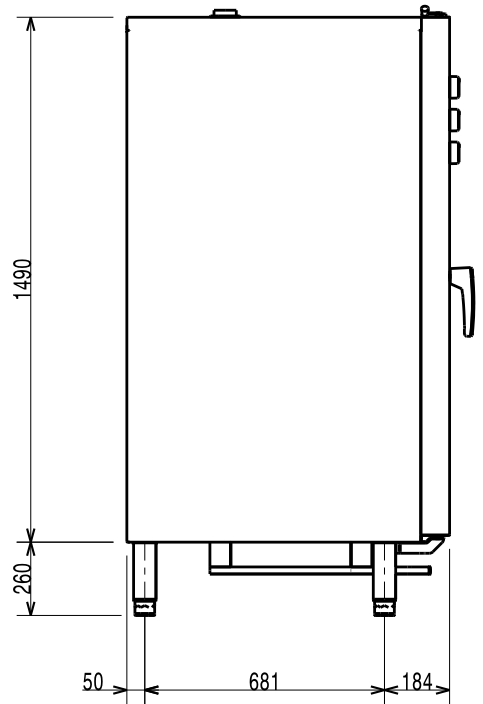
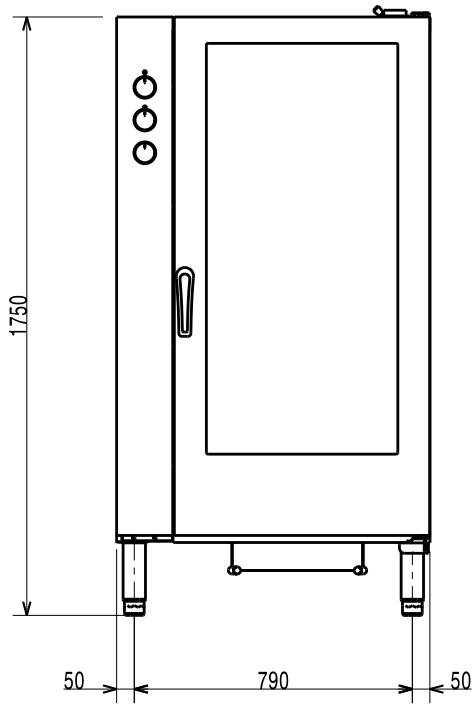
Modelo ELÉCTRICO 10 GN 1/1 - Diagrama de instalación (597405Z00)



Modelo ELÉCTRICO 10 GN 2/1– Diagrama de instalación(597406000)

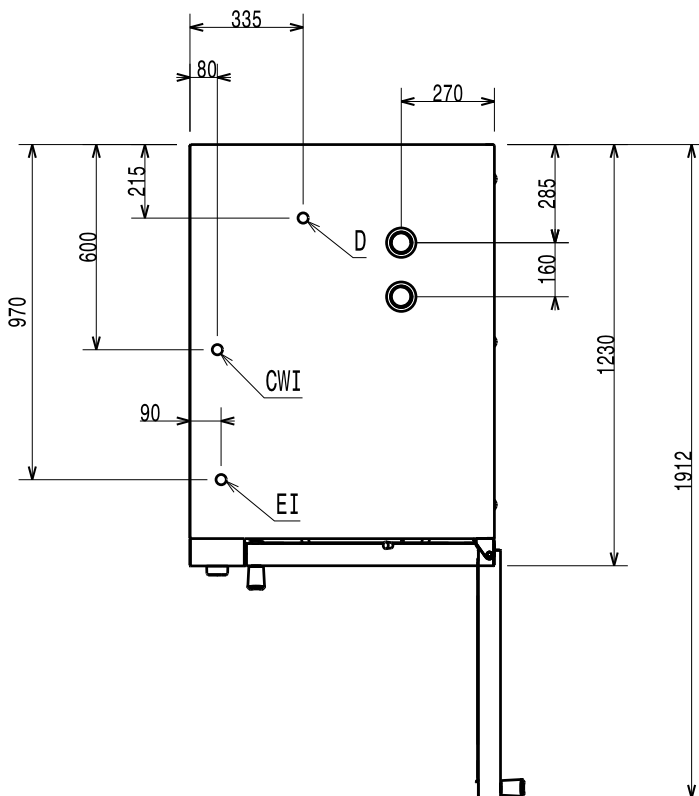
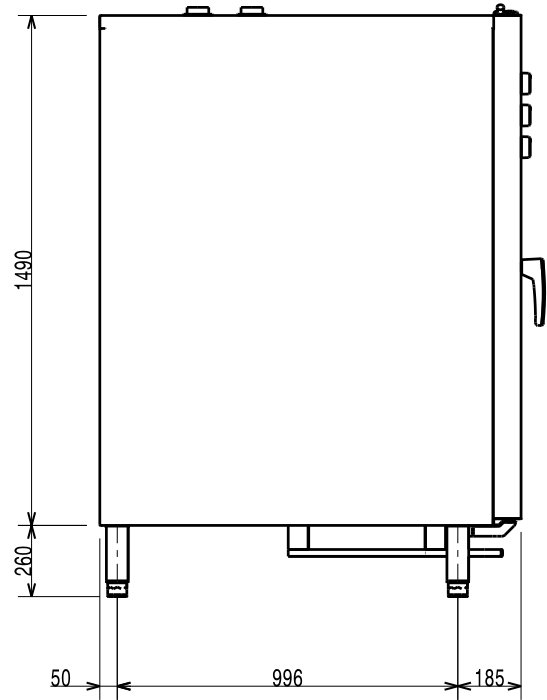
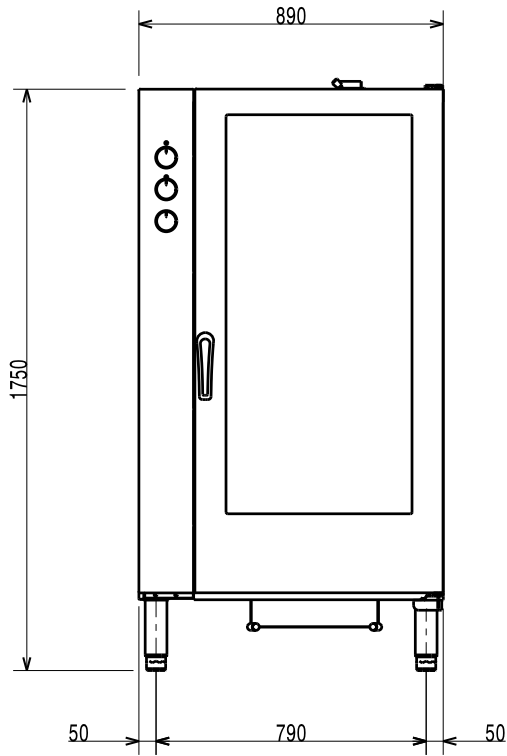


Modelo ELÉCTRICO 20 GN 1/1– Diagrama de instalación(597406100)



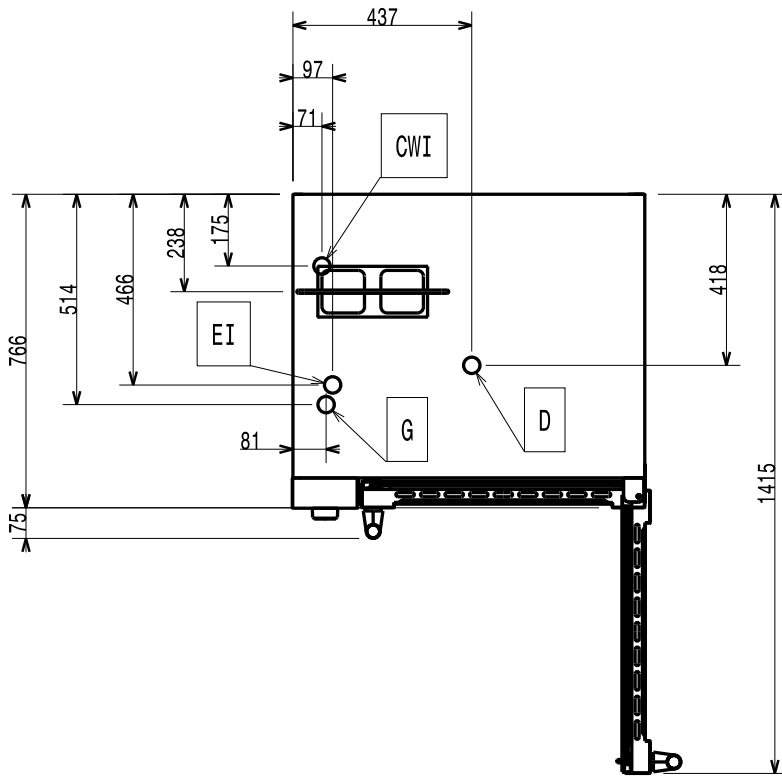
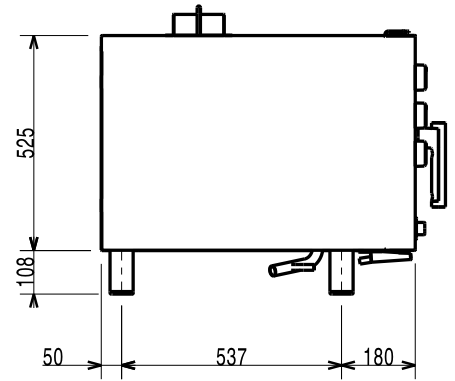
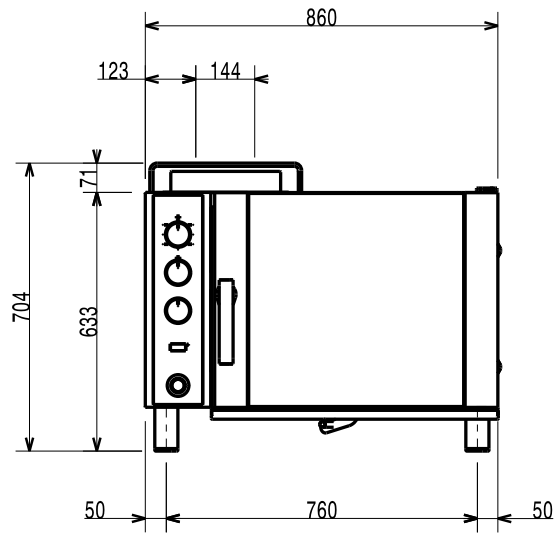
597406100

Modelo ELÉCTRICO 20 GN 2/1- Diagrama de instalación(597406200)

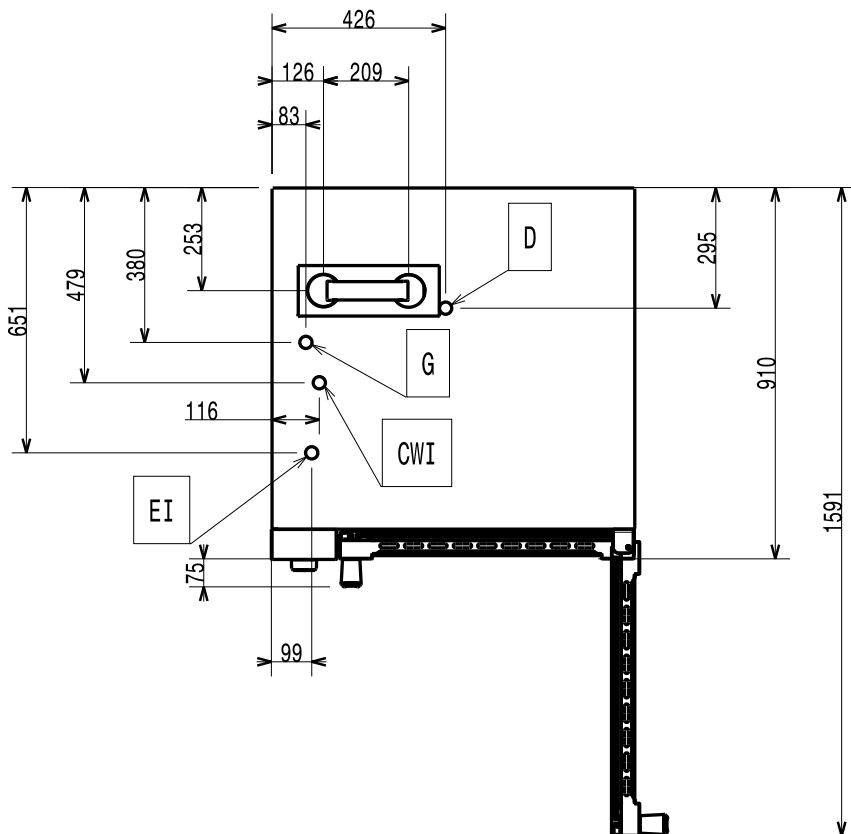
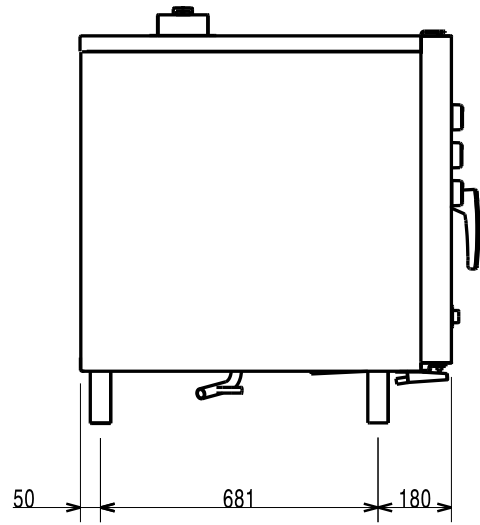
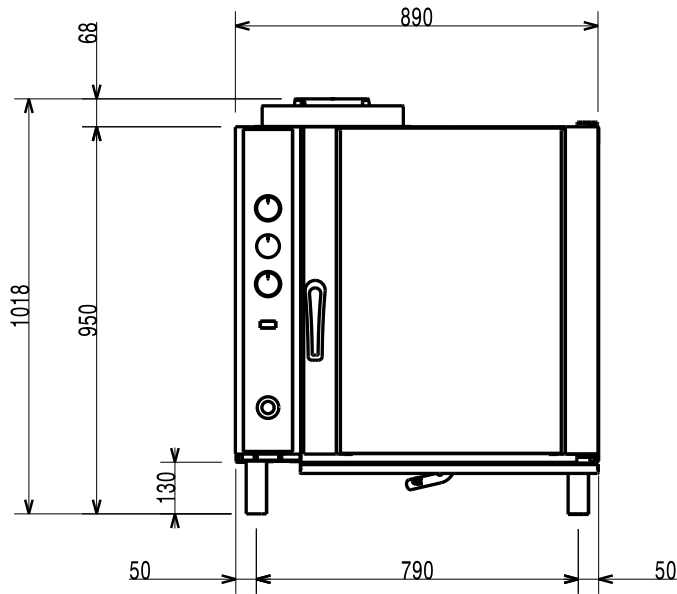


597406200

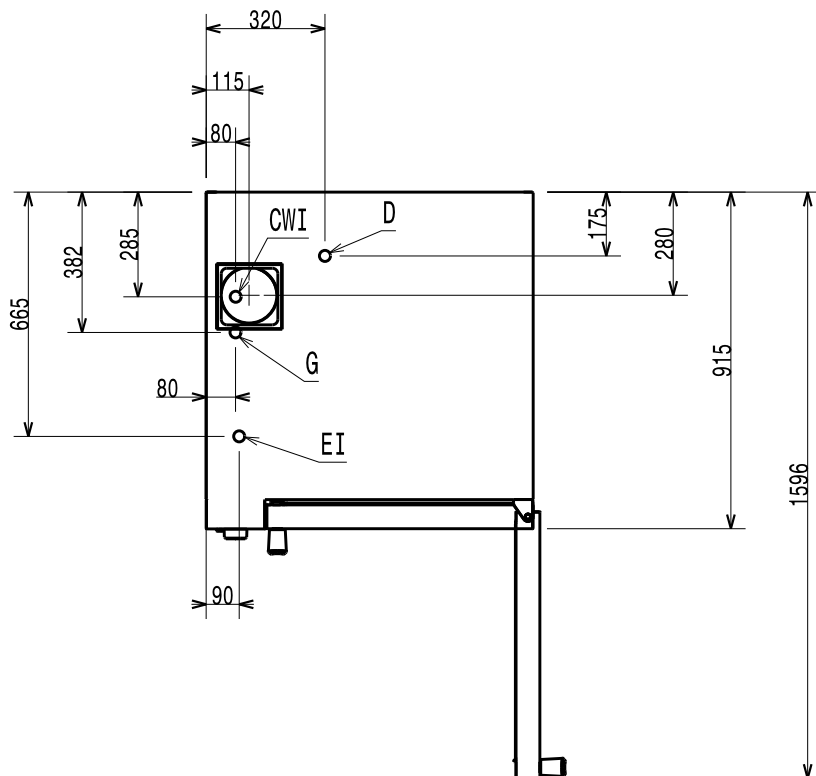
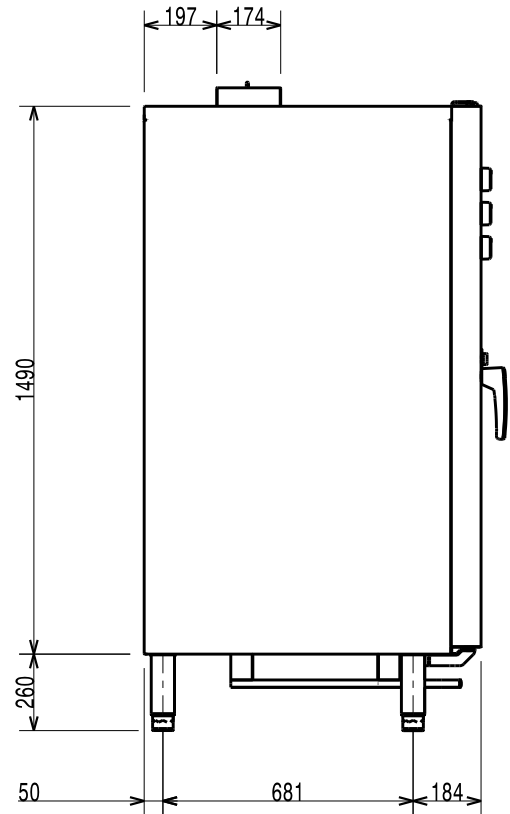
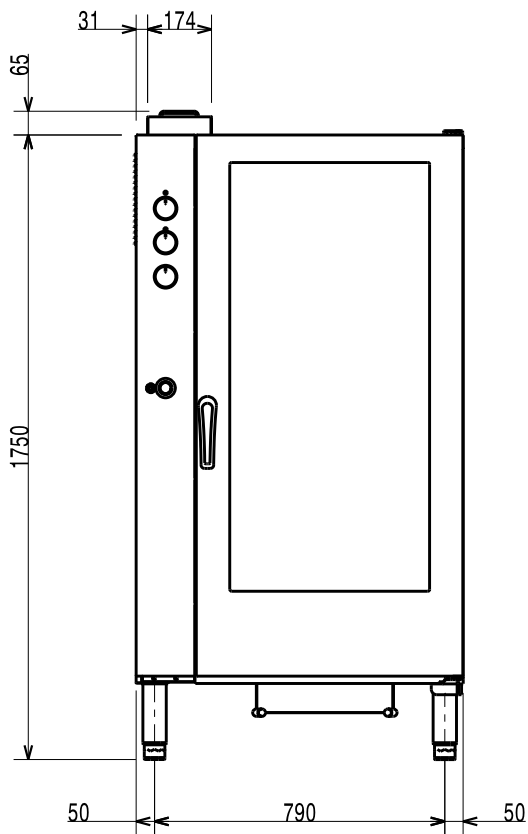
Modelo de GAS 6 GN 1/1 - Diagrama de instalación (597405T00)



Modelo de GAS 10 GN 1/1 - Diagrama de instalación (597405U00)

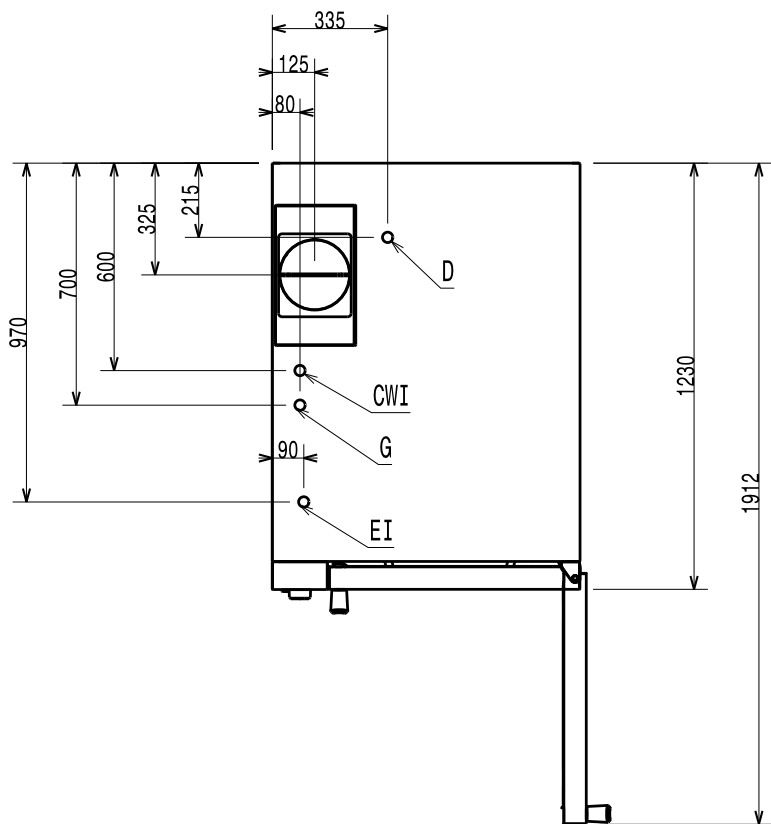
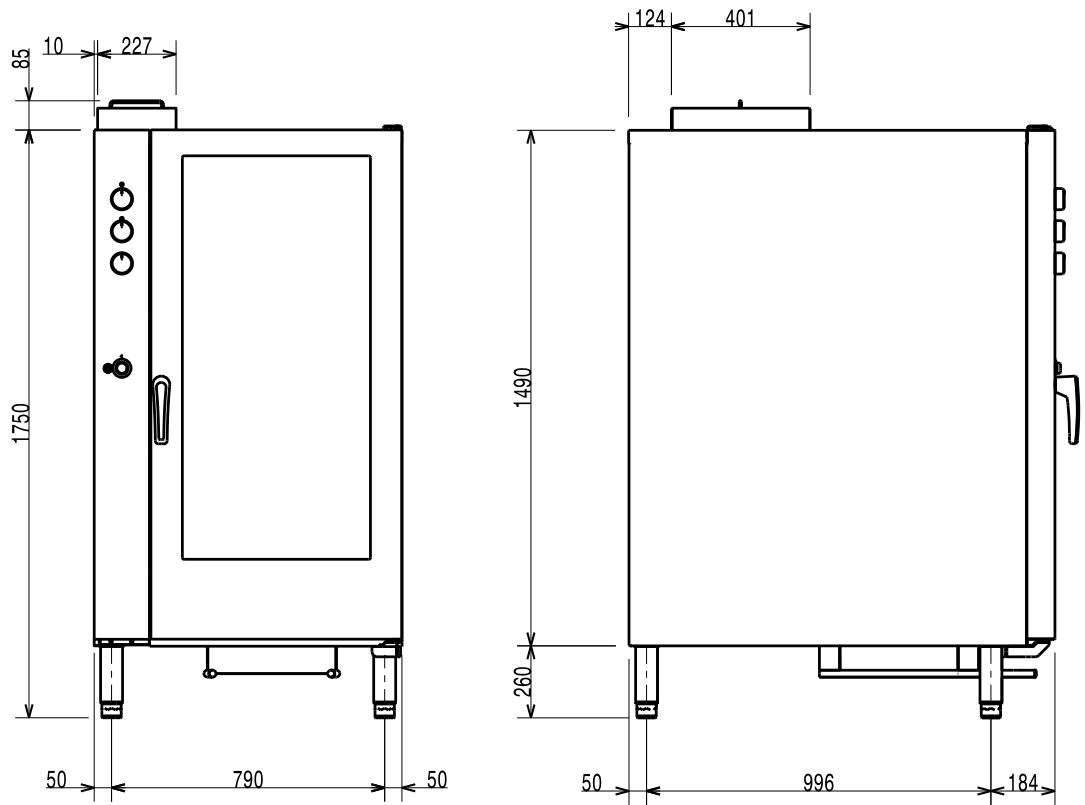


Modelo de GAS 20 GN 1/1 - Diagrama de instalación (597405W00)



597405W00

Modelo de GAS 20 GN 2/1 - Diagrama de instalación (597405X00)



597405X00

EI = Toma eléctrica

CWI = Tubo de entrada de agua $\varnothing 3/4"$ M – ISO 7/1

G = Conexiones de gas $\varnothing 1/2"$ M – ISO 7/1

D = Tubo de desagüe $\varnothing 25$ (1")

Introducción



Lea las instrucciones siguientes, incluidas las condiciones de la garantía, antes de instalar y usar el equipo.

Visite nuestra página web www.electroluxprofessional.com y abra la sección **Soporte para:**



Registrar su producto



Ver recomendaciones sobre su producto e información sobre servicios y reparación

El manual sobre instalación, uso y mantenimiento (a continuación, el Manual) proporciona al usuario la información necesaria para el uso correcto y seguro del equipo.

Lo siguiente no debe interpretarse como una lista larga y precisa de advertencias, sino más bien como un conjunto de instrucciones adecuadas para mejorar el rendimiento del aparato en todos los aspectos y, por encima de todo, prevenir daños a personas o animales y daños materiales derivados de procedimientos de uso incorrectos.

Antes de efectuar cualquier operación, es muy importante que todo el personal encargado de transportar, instalar, poner en servicio, usar, efectuar el mantenimiento, reparar y desguazar el equipo, consulte y lea atentamente este manual para evitar maniobras incorrectas e inconvenientes que puedan perjudicar la integridad del equipo o ser peligrosas para las personas. Se recomienda informar periódicamente al usuario sobre las normas de seguridad. Asimismo, es importante formar y actualizar los conocimientos del personal autorizado a trabajar en el equipo sobre su uso y mantenimiento.

También es muy importante guardar el manual con esmero, en un sitio fácilmente accesible, para que se pueda consultar en cualquier momento en caso de dudas y siempre que sea necesario.

Si, tras leer este manual, aún existen dudas sobre el funcionamiento del equipo, póngase en contacto con el fabricante o el centro de asistencia autorizado, que se encuentran a su disposición para asesorarle sobre cómo obtener el mejor funcionamiento y la máxima eficacia de la máquina. Se recuerda que, durante el uso del equipo, siempre se deberán seguir las normativas vigentes en materia de seguridad, higiene en el trabajo y protección del medioambiente. Por lo tanto, es responsabilidad del usuario controlar que el equipo se ponga en marcha y utilice únicamente en condiciones óptimas de seguridad para las personas, animales y objetos.



IMPORTANTE

- El fabricante declina toda responsabilidad respecto de cualquier operación que se efectúe en el equipo sin respetar las instrucciones del presente manual.
- El fabricante se reserva el derecho de modificar sin previo aviso los aparatos descritos en esta publicación.
- Prohibida la reproducción total o parcial.
- Este manual está disponible en formato digital mediante:
 - solicitud al distribuidor o a la atención al cliente;
 - la descarga del último manual actualizado desde la página www.electroluxprofessional.com.
- El manual deberá guardarse cerca del equipo, en un lugar fácilmente accesible. Los operadores y encargados del uso y mantenimiento del equipo deben poder localizar y consultar el manual con facilidad y en todo momento.

Indice

A	INFORMACIÓN SOBRE ADVERTENCIAS Y SEGURIDAD	15
A.1	Información general	15
A.2	Equipo de protección personal	16
A.3	Normas generales de seguridad	16
A.4	Señales de seguridad que se deben colocar en la máquina o cerca de ella:	17
A.5	Riesgos residuales	18
A.6	Transporte, traslado y almacenaje	19
A.7	Instalación y montaje	19
A.8	Conexión eléctrica	19
A.9	Conexión de agua	20
A.10	Colocación	20
A.11	Limitaciones de espacio del equipo	21
A.12	Eliminación del aparato	21
B	DATOS DE IDENTIFICACIÓN DEL APARATO Y DEL FABRICANTE	21
B.1	Ubicación de la placa de características	21
B.2	Datos de identificación de la máquina y del fabricante	21
C	INFORMACIÓN GENERAL	22
C.1	Introducción	22
C.2	Pruebas	22
C.3	Copyright	22
C.4	Conservación del manual	22
C.5	Destinatarios del manual	22
C.6	Definiciones	22
C.7	Responsabilidad	23
C.8	Comprobaciones del embalaje por parte del cliente	23
C.9	Almacenaje	23
D	DATOS TÉCNICOS	23
D.1	Datos técnicos – modelos de gas	23
D.2	Datos técnicos – modelos eléctricos	24
E	INSTALACIÓN Y MONTAJE	24
E.1	Introducción	24
E.2	Instalación en Australia	24
E.3	Responsabilidades del cliente	24
E.4	Montaje	24
E.4.1	Desembalaje	24
E.4.2	Eliminación del embalaje	26
E.4.3	Precauciones especiales para la colocación	26
E.5	Conexión de agua	27
E.5.1	Requisitos generales	27
E.5.2	Sistema de desagüe	27
E.5.3	Características del suministro de agua	27
E.6	Conexión eléctrica	28
E.6.1	Conexión eléctrica	28
E.6.2	Dispositivos de seguridad	29
E.7	Conexión de gas (en modelos de gas)	29
E.7.1	Información general	29
E.7.2	Potencia térmica nominal	29
E.7.3	Comprobación de la presión de entrada de gas	30
E.7.4	Conversión a otro tipo de gas	30
E.7.5	Comprobación del aire principal en el quemador principal	30
E.7.6	Sustitución de inyector del quemador principal	30
E.7.7	Sustitución de inyector del quemador piloto	30
E.7.8	Inyectores y ajustes / tipos de gas	31
E.7.9	Placa de conversión de gas	31
E.7.10	Salida de humos	31
E.7.11	Sistema de salida de gas	31
E.7.12	Antes de completar las operaciones de instalación	32
F	DESGUACE DE LA MÁQUINA	33
F.1	Reciclaje	33
F.2	Procedimiento referente a la eliminación del equipo	33

A INFORMACIÓN SOBRE ADVERTENCIAS Y SEGURIDAD

A.1 Información general

Para garantizar el uso seguro del equipo y comprender correctamente el manual, es necesario conocer los términos y las convenciones tipográficas que se utilizan en la documentación. Para señalar y reconocer los diferentes tipos de peligro, en el manual se utilizan los siguientes símbolos:



ADVERTENCIA

Peligro para la salud y la seguridad de los operadores.



ADVERTENCIA

Peligro de electrocución - tensión peligrosa.



PRECAUCIÓN

Riesgo de daños para el equipo o el producto.



IMPORTANTE

Instrucciones o información importantes sobre el producto



Equipotencialidad



Lea las instrucciones antes de utilizar el aparato








Aclaraciones y explicaciones

- La instalación, limpieza, modificaciones, servicio o mantenimiento incorrectos de la unidad pueden provocar daños, lesiones o muerte.
- El personal técnico es el único autorizado a manipular el equipo.
- Este aparato es para uso comercial y colectivo, como cocinas de restaurantes, comedores, hospitales o empresas como panaderías, carnicerías y demás, no para la producción de alimentos continua y masiva. Cualquier otro uso se considera incorrecto.
- El aparato no debe ser utilizado por niños o personas con capacidades físicas, sensoriales o mentales reducidas, o carentes de la experiencia y los conocimientos necesarios para su uso.
- Para su seguridad, no guarde ni utilice gasolina ni otros líquidos o vapores inflamables cerca de este o cualquier otro equipo.
- No conserve sustancias explosivas, como envases a presión con propelentes inflamables, en el equipo.
- Cite la información de la placa de datos del equipo cuando contacte con el fabricante (por ejemplo, para solicitar piezas de recambio, etc.).
- La marca CE se debe destruir al desguazar el equipo.
- Guarde estas instrucciones en buen estado para que los distintos operadores puedan consultarlo.

A.2 Equipo de protección personal

Tabla resumen del equipo de protección personal (EPP) que debe utilizarse en las distintas fases de la vida útil del equipo.

Fase	Ropa de protección 	Calzado de seguridad 	Guantes 	Gafas 	Casco de seguridad 
Transporte	—	●	○	—	○
Manipulación	—	●	○	—	—
Desembalaje	—	●	○	—	—
Instalación	—	●	● ¹	—	—
Uso normal	●	●	● ²	—	—
Ajustes	○	●	—	—	—
Limpieza habitual	○	●	● ¹⁻³	○	—
Limpieza extraordinaria	○	●	● ¹⁻³	○	—
Mantenimiento	○	●	○	—	—
Desmontaje	○	●	○	○	—
Desguace	○	●	○	○	—
Leyenda:					
●	EPI PREVISTOS				
○	EPI A DISPOSICIÓN O PARA UTILIZAR CUANDO ES NECESARIO				
—	EPI NO PREVISTOS				

1. Los guantes utilizados para estas operaciones deben ser resistentes a cortes. Si los operadores, el personal especializado o los usuarios no utilizan equipo de protección individual, pueden exponerse a riesgos para la salud (dependiendo del modelo).

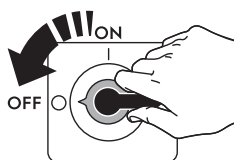
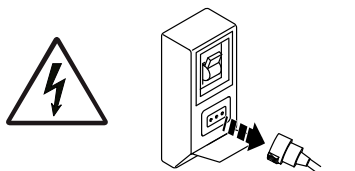
2. Durante estas operaciones se deben utilizar guantes ignífugos para proteger las manos del contacto con alimentos y partes del aparato calientes, y/o al retirar de él elementos calientes. Si los operarios, el personal especializado o los usuarios no utilizan equipo de protección individual, pueden exponerse a riesgos químicos y a posibles daños para la salud (según el modelo).

3. Los guantes utilizados para estas operaciones deben ser aptos para el contacto con las sustancias empleadas (consulte la hoja de datos de seguridad sobre las sustancias que requieren el uso de equipo de protección personal). Si los operarios, el personal especializado o los usuarios no utilizan equipo de protección individual, pueden exponerse a riesgos químicos y a posibles daños para la salud (según el modelo).

A.3 Normas generales de seguridad

- Los equipos poseen dispositivos de seguridad eléctricos y/o mecánicos para proteger a los operadores y a la máquina.
- No utilice el equipo si se han retirado, modificado o manipulado las protecciones o los dispositivos de seguridad.
- No modifique las piezas suministradas con el aparato.
- Algunas ilustraciones del manual representan al equipo o a alguna de sus partes, con las protecciones desmontadas o sin ellas. Esto se ha hecho para facilitar las




explicaciones. No utilice la máquina sin las protecciones o con los dispositivos de protección desactivados.





Antes de cualquier procedimiento de instalación, montaje, limpieza o mantenimiento, desenchufe el aparato de la red eléctrica.

- No retire, manipule ni vuelva ilegibles la marca CE del equipo o las señales y etiquetas de seguridad, peligro e instrucciones del equipo.
- El nivel ponderado A de presión acústica de emisión no supera 70 dB (A).
- No limpie el equipo ni el suelo con productos o soluciones que contengan cloro (hipoclorito de sodio, ácido clorhídrico o muriático, etc.).
- Evite especialmente exponer el equipo al gas ozono, no utilice ozonizadores en la sala donde esté instalado el equipo.
- No rocíe aerosoles cerca del aparato mientras esté en funcionamiento.
- No introduzca en el horno líquidos inflamables (por ejemplo, licores) durante el funcionamiento.
- No utilice llamas para comprobar la existencia de fugas.
- Instale el aparato en un lugar bien ventilado para conseguir un cambio de aire por hora adecuado. Cerciórese de que el sistema de ventilación, con independencia de su tipo, se mantenga operativo y eficiente durante todo el periodo de uso del equipo.
- La ventilación incorrecta del horno puede ser peligrosa para la salud del operador y crear problemas de funcionamiento, cocciones inadecuadas y daños al equipo. La garantía del fabricante no cubre los daños provocados directamente por la ventilación incorrecta DEL HORNO.
- No obstruya el flujo de aire de la combustión y de la ventilación.
- Las operaciones siguientes deben llevarlas a cabo especialistas autorizados o el servicio de atención al cliente, dotados de equipo de protección individual (*A.2 Equipo de protección personal*), herramientas, utensilios y medios auxiliares adecuados, que puedan solicitar al fabricante el suministro de un manual de servicio.
 - Instalación y montaje
 - Colocación
 - Conexión eléctrica
 - Limpieza, reparación y mantenimiento extraordinario del equipo.
 - Eliminación del aparato
 - Tareas en el equipo eléctrico.

A.4 Señales de seguridad que se deben colocar en la máquina o cerca de ella:

Prohibición	Significado
	Se prohíbe quitar los dispositivos de seguridad
	Se prohíbe utilizar agua para apagar incendios (expuesto en los componentes eléctricos)
	Mantenga el espacio en torno al aparato despejado y sin materiales inflamables. No mantenga materiales inflamables cerca del aparato.

Peligro	Significado
	precaución, superficie caliente
	peligro de electrocución (se indica en las partes eléctricas con la indicación de tensión)

A.5 Riesgos residuales

El aparato presenta diversos riesgos que no se han eliminado por completo desde el punto de vista de diseño o mediante la instalación de dispositivos de protección adecuados. De todas formas, en este manual se ha informado al operador de dichos riesgos y se le han indicado exhaustivamente los dispositivos de protección individual que debe utilizar. Para reducir riesgos, deje espacios suficientes al instalar la unidad.

Para mantener esas condiciones, las zonas próximas a la máquina tienen que estar siempre:

- Libres de obstáculos (como escaleras, herramientas, contenedores, cajas, etc.);
- limpias y secas.
- bien iluminadas.

Para la completa información del cliente, a continuación se indican los riesgos residuales del equipo: estos comportamientos se deben considerar incorrectos y, por lo tanto, estrictamente prohibidos.

Riesgos residuales	Descripción de situaciones de riesgo
Resbalamiento o caída	El operador puede resbalar debido a la presencia de agua, líquidos o suciedad en el suelo.
Quemaduras y abrasiones (por ejemplo: resistencias, bandeja fría, láminas y tubos del circuito de refrigeración).	Riesgo existente si el operador toca de manera intencionada o accidental algunos componentes internos del equipo sin utilizar guantes de protección.
Electrocución	Riesgo existente si, al efectuar operaciones de mantenimiento, se tocan componentes eléctricos con el cuadro eléctrico activo.
Caídas	Riesgo existente si el operador interviene en el aparato utilizando sistemas inadecuados para acceder a la parte superior (por ejemplo, escaleras inestables, o si trepa a la máquina).
Aplastamiento o lesión	Es posible que el personal especializado no fije correctamente el panel de control al acceder al compartimento técnico. El panel podría cerrarse de repente.
Vuelco de la carga	Riesgo existente durante el transporte del equipo o del embalaje que la contiene si se utilizan herramientas o sistemas de elevación no adecuados o si la carga está desequilibrada.

Riesgos residuales	Descripción de situaciones de riesgo
Químico	Riesgo existente al manipular sustancias químicas (por ejemplo, detergente, abrillantador, desincrustante, etc.) sin tomar medidas de seguridad adecuadas. Antes de manipular estos productos, se aconseja leer sus fichas de seguridad y etiquetas.
Cierre repentino	El operador encargado del uso normal del aparato podría cerrar la tapa, puerta o puerta del horno (lo que tenga el aparato según su tipo) de repente y de modo voluntario.

A.6 Transporte, traslado y almacenaje

- El transporte (desplazamiento de la máquina de una localidad a otra) y el traslado (desplazamiento de la máquina dentro del lugar de trabajo) debe hacerse con medios especiales y adecuados.
- Consulte las instrucciones en el embalaje acerca de la posibilidad de apilado durante el transporte, la manipulación y el almacenamiento.
- Durante las operaciones de carga y descarga no debe haber personas debajo de cargas suspendidas. Se debe negar el acceso a la zona de trabajo a toda persona no autorizada.
- El peso del equipo no es suficiente para mantenerlo estable.
- Al manipular el equipo, no lo eleve ni lo fije a elementos móviles o débiles, como armarios, conductos eléctricos, piezas neumáticas, etc.
- No empuje ni arrastre el equipo para desplazarlo, ya que podría volcar. Utilice una herramienta adecuada para elevar la máquina.
- Disponga de una zona adecuada con suelo plano para las operaciones de descarga y almacenamiento.
- El personal de transporte, manipulación, desplazamiento y almacenamiento del equipo debe estar instruido y formado correctamente en el uso seguro de sistemas de elevación y utilizar equipos de protección individual adecuados para el tipo de operación que realizan.
- Cuando se quiten los sistemas de anclaje, la estabilidad de los componentes del equipo no debe depender de ellos y, por lo tanto, dicha operación no debe producir la caída de la carga del vehículo. Antes de descargar los componentes del equipo, asegúrese de haber quitado todos los sistemas de anclaje.

A.7 Instalación y montaje

Instalar el equipo según lo prescrito por las normas nacionales y locales.

- Las operaciones indicadas deben realizarse de acuerdo con las normas de seguridad y las regulaciones vigentes en el país de instalación.
- Al instalar el aparato, compruebe que el ajuste de gas y la presión coincidan con lo que se especifica en la placa de características.
- El equipo no puede instalarse a la intemperie ni en entornos expuestos a agentes atmosféricos (lluvia, luz solar directa, etc.).

A.8 Conexión eléctrica

- El sistema de suministro eléctrico debe ser adecuado para la corriente nominal del equipo conectado; la conexión debe hacerse de acuerdo con las regulaciones y normas vigentes en el país de uso.

- La información relativa al voltaje de alimentación del equipo se puede consultar en la placa de datos.
- Entre el cable de alimentación y la línea eléctrica debe instalarse un interruptor diferencial magnetotérmico para la absorción indicada en la placa de características, con una apertura de los contactos que permita la desconexión en los casos previstos para aparatos con categoría de sobrevoltaje III y que cumpla las normas vigentes.
Para más información sobre la capacidad del interruptor o del enchufe, consulte el consumo de corriente indicado en la placa de características del aparato.
- Si el cable de alimentación está dañado o es demasiado corto, debe sustituirlo el Servicio de atención al cliente o personal especializado con el fin de prevenir riesgos.
- El fabricante no se hace responsable de daños o accidentes derivados del incumplimiento de las reglas de instalación o de las normas de seguridad eléctrica vigentes en el país donde se utiliza la máquina.
- Compruebe que haya un disyuntor de seguridad instalado entre el cable de alimentación del aparato y la línea de la red eléctrica. La distancia de apertura de contactos y la corriente de dispersión máximas deben ser conformes con la normativa vigente.

A.9 Conexión de agua

- **La conexión de agua se debe efectuar según las normas y regulaciones vigentes del país.**
- La presión medida aguas arriba del horno (y aguas abajo de SISTEMAS DE FILTRADO DE AGUA instalados) debe estar comprendida entre 150 – 250 kPa (1,5 – 2,5 bar / 14 – 36psi) medidos en condiciones dinámicas, es decir, durante la fase de llenado del calentador y de lavado.



ADVERTENCIA

El fabricante se exime de toda responsabilidad si no se respetan las normas para la prevención de accidentes.

A.10 Colocación

- La instalación de los equipos debe realizarse de acuerdo con las medidas de seguridad obligatorias para este tipo de operación, así como con las instrucciones sobre prevención de incendios.
- Desplace el aparato con cuidado para no dañarlo ni poner en peligro a las personas. Utilice un palet para el desplazamiento y la colocación.
- El esquema de instalación facilita las medidas del aparato y la posición de las conexiones (gas, electricidad y agua). Compruebe que en el lugar de instalación todo esté a punto para efectuar las conexiones.
- Una vez colocado el aparato, compruebe que esté bien nivelado y, si es necesario, ajústelo. Si el equipo no está bien nivelado, puede funcionar mal.
- El equipo debe colocarse de forma que garantice operaciones seguras y ergonómicas, es decir, el operador debe poder abrir y cerrar la puerta de pie frente a ella y cargar y descargar las bandejas sin necesidad de inclinarlas o girarlas. Para evitar quemaduras, no coloque recipientes que contengan líquidos (o productos que se licuen durante la cocción) en estantes por encima de 1,6 m del suelo (incluidas las instalaciones apiladas). De este modo, es posible evitar derrames durante la manipulación.
- El lugar donde se instalará el equipo no debe estar contaminado por sustancias corrosivas (cloro, etc.). El fabricante declina toda responsabilidad por efectos corrosivos debidos a causas externas.

A.11 Limitaciones de espacio del equipo

- Los equipos no están preparados para empotrarlos. Deje una separación de al menos 50 mm entre el aparato, el lado derecho y las paredes traseras, y de 500 mm respecto a la pared izquierda o, en cualquier caso, el espacio suficiente para permitir el mantenimiento y las reparaciones.
- Mantenga una distancia de al menos 100 mm entre el aparato y las paredes combustibles.

A.12 Eliminación del aparato

- Para evitar que cualquier persona quede atrapada en el interior del aparato, debe inutilizarlo quitando cualquier mecanismo de bloqueo de la puerta.

B DATOS DE IDENTIFICACIÓN DEL APARATO Y DEL FABRICANTE

B.1 Ubicación de la placa de características

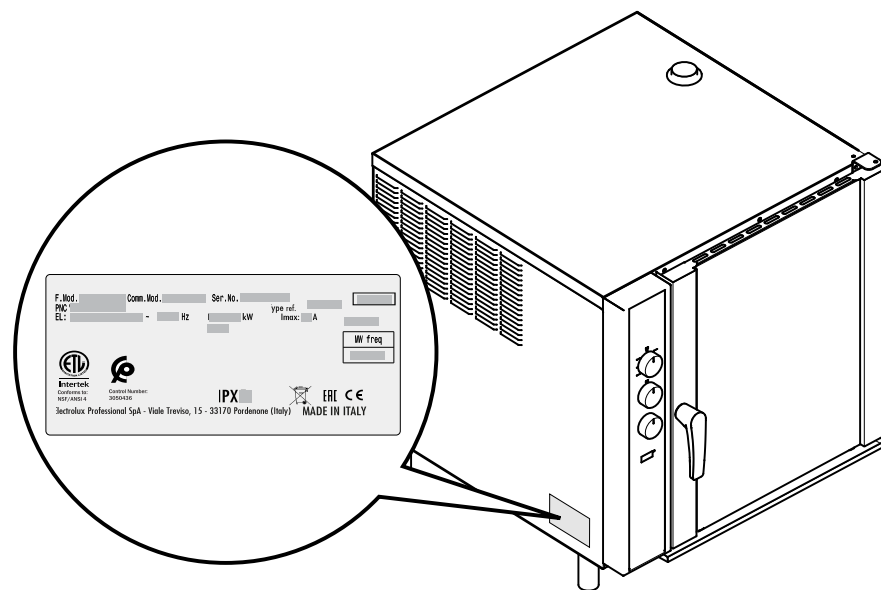
Este manual contiene las instrucciones de uso de diferentes aparatos.

Para identificar el aparato, consulte la placa de datos, situada en el costado izquierdo (consulte la imagen siguiente).



IMPORTANTE

Antes de instalar el equipo hay que verificar si los valores de conexión eléctrica coinciden con los que indica la placa de características.



B.2 Datos de identificación de la máquina y del fabricante


La placa de características contiene los datos de identificación y técnicos del producto.

A continuación, se reproduce la marca o la placa de características del equipo:

Electrolux Professional SpA - Viale Treviso, 15 - 33170 Pordenone (Italy)		MADE IN ITALY	
F. Mod. _____	Comm. Mod. _____	Ser. No. _____	_____
EL: _____	_____ Hz	_____ kW	Imax: _____ A Ser. No. _____
Type ref. _____			
Tipe-Bauart-Tipo as			
Σ Qn _____ kW	_____ m³/h	_____ m³/h	_____ kg/h
G _____	_____ m³/h	_____ m³/h	_____ m³/h
Control Number: 3050436			
Conforms to: NSF/ANSI 4	Electrolux Professional SpA - Viale Treviso, 15 - 33170 Pordenone (Italy)		
Cat. _____	_____	_____	_____
P mbar _____	_____	_____	_____

F. Mod. _____	Comm. Mod. _____	Ser. No. _____	_____
PNC _____	_____ Hz	_____ kW	Type ref. _____
EL: _____	_____	_____	Imax: _____ A
MW freq _____			
Intertek	Control Number: 3050436		
Conforms to: NSF/ANSI 4	Electrolux Professional SpA - Viale Treviso, 15 - 33170 Pordenone (Italy)		
MADE IN ITALY			

A continuación, se explica su significado:

F.Mod.	descripción de fábrica del producto
Comm.Mod.	denominación comercial
PNC	código de fabricación
Ser.No.	número de serie
Type ref.	grupo de certificación del equipo
V	tensión de alimentación
Hz	frecuencia de alimentación
kW	entrada de alimentación
A	corriente absorbida
Tipe-Bauart-Tipo	tipo de construcción (sistema de expulsión de humos)
Σ Qn	potencia total de gas
m ³ /h	consumo de gas
kg/h	
P mbar	presión del gas
Cat.	categoría de gas
CE	Marca CE
	Símbolo WEEE
XP5	grado de protección contra el polvo y el agua

C INFORMACIÓN GENERAL

C.1 Introducción

Este manual contiene información correspondiente a diferentes equipos. Las imágenes de productos de esta guía son solo ejemplos.

Se recuerda que los diseños y esquemas ilustrados en el manual no se han realizado a escala. Sirven para integrar y ejemplificar la información escrita pero no son una representación detallada del aparato suministrado.

En los diagramas de instalación del equipo, los valores numéricos indicados se refieren a medidas expresadas en milímetros y/o pulgadas.

C.2 Pruebas

Nuestros aparatos se han diseñado, optimizado y probado en nuestros laboratorios para brindar prestaciones y eficiencia elevadas.



PRECAUCIÓN

Para los modelos de hornos con 20 rejillas Energy Star, las prestaciones se obtienen con el carro suministrado de serie, que también está disponible como accesorio adicional.

Los resultados de las pruebas visuales, eléctricas y funcionales se garantizan y certifican en anexos específicos.

C.3 Copyright

Este manual es exclusivamente para la consulta del operador y solo se puede ceder a terceros con la autorización de Electrolux Professional SpA.

C.4 Conservación del manual

El manual se debe mantener en perfectas condiciones durante toda la vida del equipo, es decir, hasta que se desguace. El manual debe conservarse con el aparato en caso de cesión, venta, contratación, préstamo o alquiler del mismo.

C.5 Destinatarios del manual

Este manual se dirige:

- Al transportista y a los encargados de la manutención;
- al personal encargado de la instalación y la puesta en servicio;
- personal especializado (consulte el manual de servicio).

C.6 Definiciones

A continuación, se enumeran las definiciones terminológicas utilizadas en el manual. Se aconseja leerlas atentamente antes de leer cualquier otra parte del manual.

Operador	personal encargado de instalar, regular, usar, mantener, limpiar, reparar y transportar el equipo.
Fabricante	Electrolux Professional SpA o cualquiera de los centros de servicio autorizados por Electrolux Professional SpA.
Operador encargado del uso normal del equipo	operador que ha sido informado y capacitado respecto a las operaciones que debe efectuar y sobre los riesgos relacionados con el uso habitual del equipo.
Servicio de atención al cliente o personal especializado	operador capacitado/formado por el fabricante que, por su formación profesional, experiencia, capacitación específica y conocimientos de las normas de prevención de accidentes, puede evaluar las operaciones que se efectuarán en el equipo, así como reconocer y evitar posibles riesgos. Debe tener conocimientos de mecánica, electrotécnica y electrónica.
Peligro	fuente de posibles lesiones o daños para la salud.
Situación peligrosa	cualquier situación peligrosa en la cual el operador se encuentra expuesto a uno o más peligros.
Riesgo	Posibilidad de sufrir lesiones o daños a la salud por existir situaciones peligrosas.
Protecciones	medidas de seguridad que consisten en utilizar los medios técnicos específicos (protecciones y dispositivos de seguridad) para proteger a los operadores contra los peligros.
Protección	elemento de un equipo utilizado de manera específica para proporcionar protección mediante una barrera física.
Dispositivo de seguridad	dispositivo (diferente de una protección) que elimina o reduce el riesgo; se puede utilizar solo o asociado a una protección.
Cliente	persona que ha adquirido el aparato y/o que lo gestiona y utiliza (por ejemplo, compañía, empresario o empresa).
Electrocución	descarga accidental de corriente eléctrica en el cuerpo humano.

C.7 Responsabilidad

Se declina toda responsabilidad debida a daños y anomalías provocados por:

- Incumplimiento de las instrucciones descritas en el presente manual;
- reparaciones no efectuadas correctamente y sustituciones por recambios no incluidos en el catálogo correspondiente (el montaje y el uso de piezas y accesorios no originales pueden perjudicar el funcionamiento del equipo y anulan la garantía);
- intervenciones efectuadas por personal no especializado;
- modificaciones o intervenciones no autorizadas.
- mantenimiento ausente o incorrecto;
- uso incorrecto del equipo
- casos excepcionales no previstos;
- uso del equipo por parte de personal desinformado y sin capacitación
- incumplimiento de las disposiciones vigentes en el país de instalación de la máquina en materia de seguridad, higiene y salud en el puesto de trabajo.

Se declina toda responsabilidad derivada de los daños causados por transformaciones y modificaciones arbitrarias llevadas a cabo por el usuario o por terceras personas.

El empresario, el encargado del lugar de trabajo o el técnico encargado del servicio técnico son responsables de proporcionar, según lo establecido en el país de instalación de la máquina, dispositivos de protección personal adecuados a los empleados y controlar que los utilicen correctamente.

El fabricante declina toda responsabilidad por los errores de este manual, ya sean de traducción o de impresión.

Todos los suplementos del manual de instrucciones de instalación, uso y mantenimiento que el fabricante envíe al cliente tendrán que conservarse junto al manual original, ya que forman parte de este.

C.8 Comprobaciones del embalaje por parte del cliente

- La empresa transportista es responsable de la seguridad de la mercancía durante el transporte y la entrega.
- Reclamar ante la empresa transportista en caso de daños aparentes u ocultos.
- Al recibir la mercancía, señalar en el albarán cualquier daño o defecto detectado.
- El conductor debe firmar el albarán; de lo contrario, la empresa transportista puede rechazar la reclamación (el transportista puede proveer el formulario necesario).
- Si detecta daños ocultos o falta de material solo después del desembalaje, solicite al transportista la inspección de las mercancías en un plazo no superior a 15 días desde la entrega.

Después de las comprobaciones del embalaje

1. Retire el embalaje.
Tenga cuidado al desembalar y manipular el aparato para que no sufra golpes.
2. Conserve toda la documentación incluida con el embalaje.

C.9 Almacenaje

El equipo y sus componentes se deben almacenar en un ambiente no agresivo, protegido de la humedad, sin vibraciones y a una temperatura ambiente comprendida entre - 10 °C [14 °F y 50 °C [122 °F].

El lugar donde se almacene el equipo debe:

- resistir el peso del equipo,
- tener una superficie de apoyo plana para evitar deformaciones del equipo o daños a las patas de soporte.

D DATOS TÉCNICOS

D.1 Datos técnicos – modelos de gas

Nº. de rejillas		6 GN 1/1	10 GN 1/1	10 GN 2/1	20 GN 2/1	20 GN 2/1
Datos		MODELOS				
Voltaje de alimentación	V	220 – 230	220 – 230	220 – 230	220 – 230	220 – 230
Frecuencia	Hz	50 o 60	50 o 60	50 o 60	50 o 60	50 o 60
Consumo de potencia eléctrica	kW	0,35	0,35	0,5	0,5	1,0
Sección del cable de alimentación	mm ²	3 x 1,5	3 x 1,5	3 x 1,5	3 x 1,5	3 x 1,5
Entrada de calor nominal	kW	8,5	18,5	25	35	50
Entrada mínima de calor	kW	-	9,0	13,0	17,5	25,0
Entrada de calor del quemador piloto	kW	0.240	0.240	0.240	0.240	0.240
Categoría de gas		I12H3+	I12H3+	I12H3+	I12H3+	I12H3+
Conexión ISO 7/1	∅	12 pulgadas M	12 pulgadas M	12 pulgadas M	12 pulgadas M	12 pulgadas M
Tipo de estructura		A1	A1	A1	A1	A1
Presión de entrada de gas natural G20	mbar	20	20	20	20	20
Presión de entrada (G30/G31)	mbar	28 - 30/37	28 - 30/37	28 - 30/37	28 - 30/37	28 - 30/37
Consumos de gas natural G20	kg/h	0,9	1,96	2,65	3,7	5,29
Consumos de GLP (G30/G31)	kg/h	0,67	1,46	1,97	2,76	3,94
Carga máxima de alimentos	kg	30	50	100	100	180

El consumo de gas se calcula en función de lo siguiente:

- Temperatura = 15°C
- Presión atmosférica = 1013,25 mbar
- Poder calorífico neto:
 - G.L.P. G30 (Hi = 45,65 Mjulos/kg)
 - Gas natural G20 (Hi = 34,02 Mjulos/m³)

D.2 Datos técnicos – modelos eléctricos

Datos		MODELOS						
Nº. de rejillas		6 GN 1/1		10 GN 1/1		10 GN 2/1	20 GN 1/1	20 GN 2/1
Voltaje de alimentación	V	380...400	230	380...400	230	380...400	380...400	380...400
Fases	N.º	3N ~	3 ~	3N ~	3 ~	3N ~	3N ~	3N ~
Frecuencia	Hz	50 o 60	50	50 o 60	50	50 o 60	50 o 60	50 o 60
Consumo de potencia eléctrica	Kw	7 - 7,7		15,6 – 17,3		22 – 24,5	31 – 34,5	44 – 48,9
Corriente nominal máxima	A	11,1	19,4	25	43,5	35,4	49,9	70,7
Salida eléctrica del motor del ventilador	kW	0,19	0,19	0,19	0,19	0,35	0,19	0,35
Salida eléctrica de la unidad de convección	kW	7,5	7,5	17	17	24	34	48
Carga máx. de alimentos	kg	30	30	50	50	100	100	180

E INSTALACIÓN Y MONTAJE



ADVERTENCIA

Consulte “*Equipo de protección personal*”.

E.1 Introducción



ADVERTENCIA

Consulte “*INFORMACIÓN SOBRE ADVERTENCIAS Y SEGURIDAD*”.

Para lograr el funcionamiento correcto en condiciones de seguridad es necesario seguir las instrucciones de este capítulo.

Una vez colocado el aparato, compruebe que esté bien nivelado y, si es necesario, ajústelo. Si el equipo no está bien nivelado, puede funcionar mal.



PRECAUCIÓN

Mantener libres de obstrucciones las aberturas de ventilación en la cubierta del equipo o en la estructura de empotrar.

E.2 Instalación en Australia



IMPORTANTE

Este aparato lo debe instalar personal autorizado de acuerdo con las instrucciones de instalación del fabricante, las normas locales sobre el uso de gas, las normas municipales sobre edificaciones, la normativa sobre cableado eléctrico y el suministro de agua, la norma AS 5601 sobre instalación de sistemas de gas, las autoridades sanitarias y las demás normas que correspondan.

E.3 Responsabilidades del cliente

El cliente debe efectuar lo siguiente:

- compruebe que el suelo sobre el que colocará la máquina sea plano;

- Preparar una toma de corriente con conexión a tierra de capacidad adecuada a la absorción que indica la placa de características.
- prepare un disyuntor magneto-térmico de rearme manual de alta sensibilidad.
- prepare un dispositivo que se bloquee en posición de apertura para la conexión a la red eléctrica.
- instale una llave de paso del gas con cierre rápido antes de cada dispositivo (dependiendo del modelo). Instale la válvula en un lugar de fácil acceso.



NOTA!

Para más información sobre la conexión eléctrica, consulte “A.8 Conexión eléctrica”.

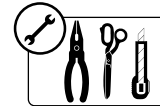
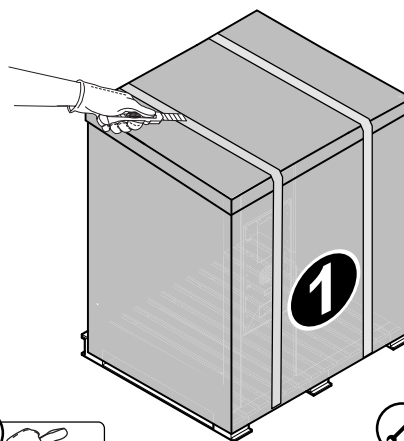
E.4 Montaje

E.4.1 Desembalaje

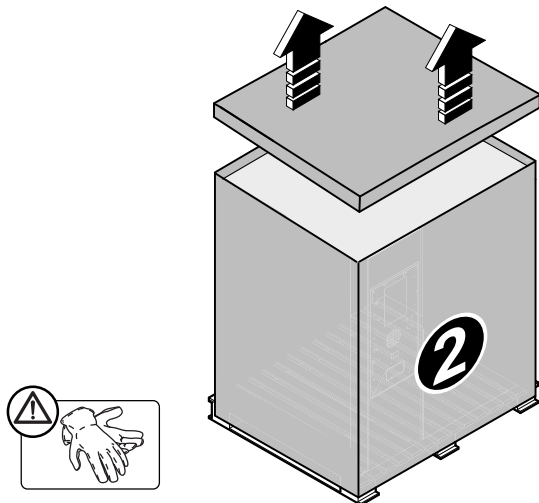
Retire el embalaje utilizando guantes protectores.

Modelos de encimera

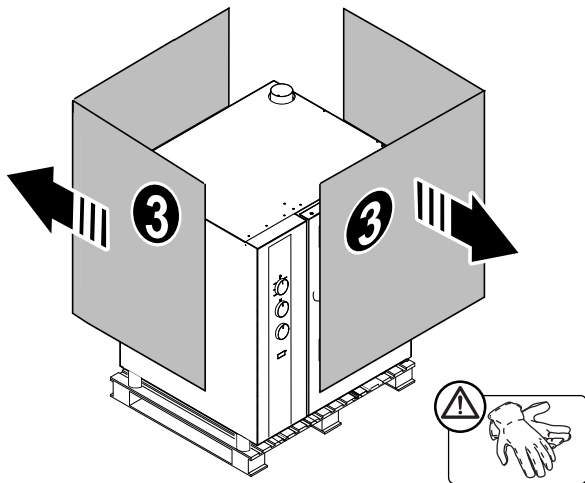
- Corte las tiras de plástico que fijan el aparato al palet.



- Retire la tapa de la caja del equipo.

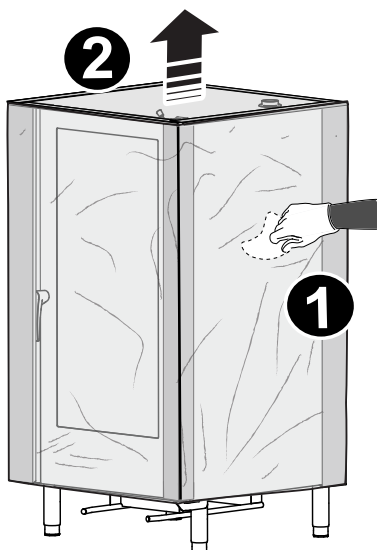


- Tira hacia arriba de la caja de cartón del equipo.

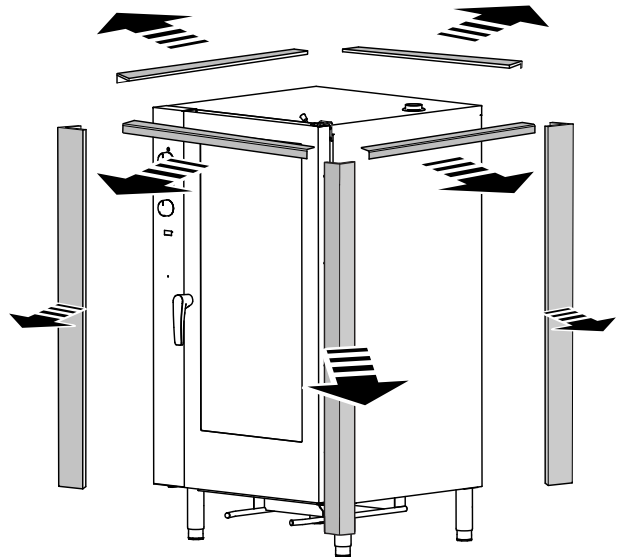


Modelos independientes

- Retire la película protectora y la cubierta.



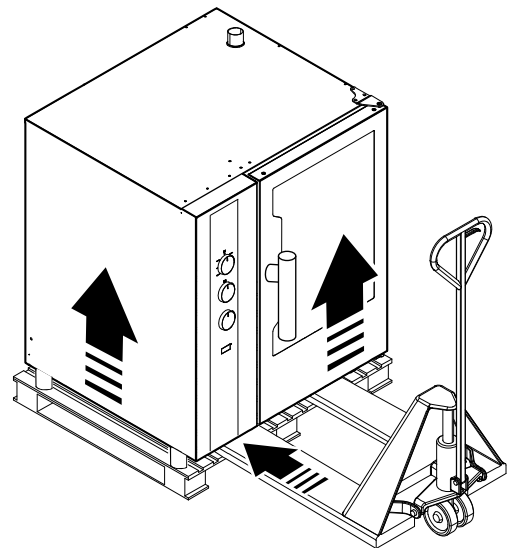
- Retire las esquinas del equipo.



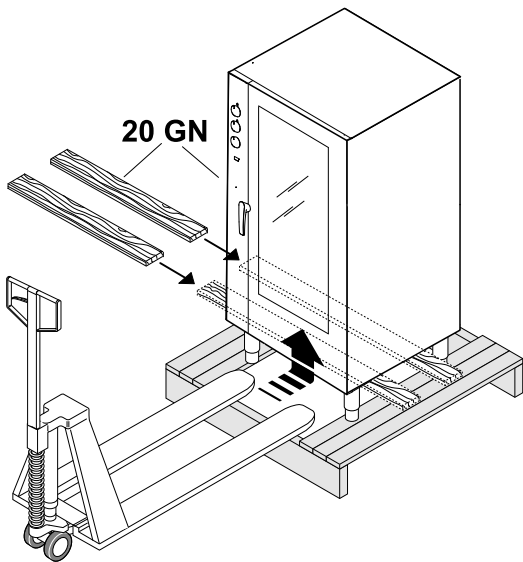
! **IMPORTANTE**
 Por razones de seguridad, los modelos 20 GN deben fijarse al suelo. Consulte E.4.1.1 *Instrucciones para la fijación de modelos verticales* más adelante.

Todos los modelos

- Eleve el aparato con una carretilla elevadora, retire el palet y coloque el aparato donde se utilizará.



6 – Modelos 10 GN



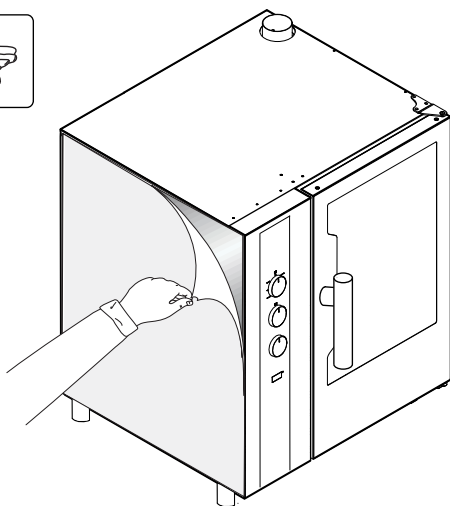
Modelos 20 GN



IMPORTANTE

Cerciórese de no dañar el desagüe cuando retire el aparato del palet.

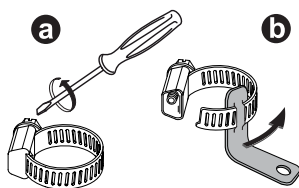
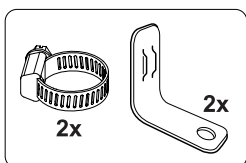
- Retire la película de protección de los paneles, sin rayar la superficie si utiliza tijeras o cuchillas.



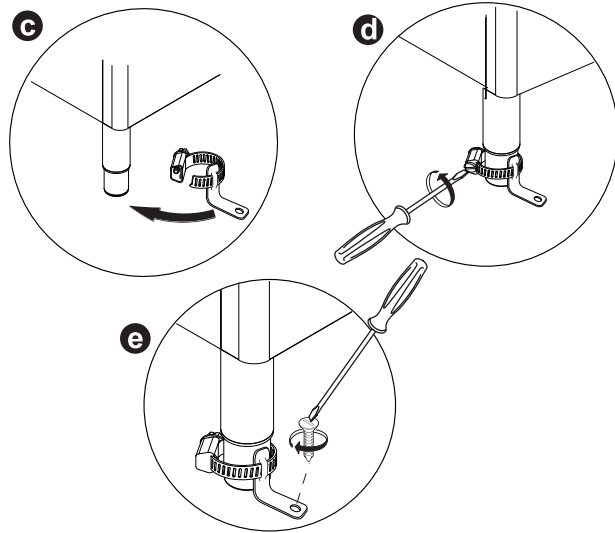
E.4.1.1 Instrucciones para la fijación de modelos verticales

Para fijar el horno al suelo utilice las abrazaderas y los soportes suministrados en las 2 patas traseras.

- Abra la abrazadera y deslice el soporte a su interior.



- Inserte la abrazadera con el soporte alrededor de la pata y apriétela con firmeza.
- Atornille el equipo firmemente al suelo.



E.4.2 Eliminación del embalaje

El embalaje debe eliminarse de conformidad con las normas vigentes en el país donde se utiliza el equipo. Todos los materiales utilizados para el embalaje son respetuosos con el medio ambiente.

Se pueden conservar, reciclar o quemar sin peligro en una planta incineradora. Las piezas de plástico reciclables están marcadas de la manera siguiente:



PE

Polietileno

- Embalaje exterior
- Bolsa con instrucciones



PP

Polipropileno

- Bridas



PS

Espuma de poliestireno

- Protecciones de esquinas

Los componentes de madera y cartón se han de eliminar según las normas vigentes en el país de uso del equipo.

E.4.3 Precauciones especiales para la colocación

En cuanto al espacio total necesario y las medidas de las conexiones, consulte los diagramas de instalación.



NOTA!

El equipo no es apto para instalaciones empotradas.

Al colocar el aparato recuerde las distancias mínimas siguientes:

Distancias mínimas para la colocación

trabajo normal	distancia derecha/izquierda/trasera 50 mm
trabajo cerca de fuente de calor	distancia lado izquierdo 100 mm a 500 mm
condiciones de servicio	distancia lado izquierdo 500 mm

- Coloque el aparato en una superficie plana. Si es necesario, ajuste la altura de la encimera mediante las patas regulables (si están disponibles).



PRECAUCIÓN

El aparato debe estar nivelado.

E.5 Conexión de agua

E.5.1 Requisitos generales



NOTA!

La conexión de agua se debe efectuar según las normas y regulaciones vigentes del país.



IMPORTANTE

Para conectar el aparato al sistema de agua, utilice siempre mangueras flexibles nuevas.

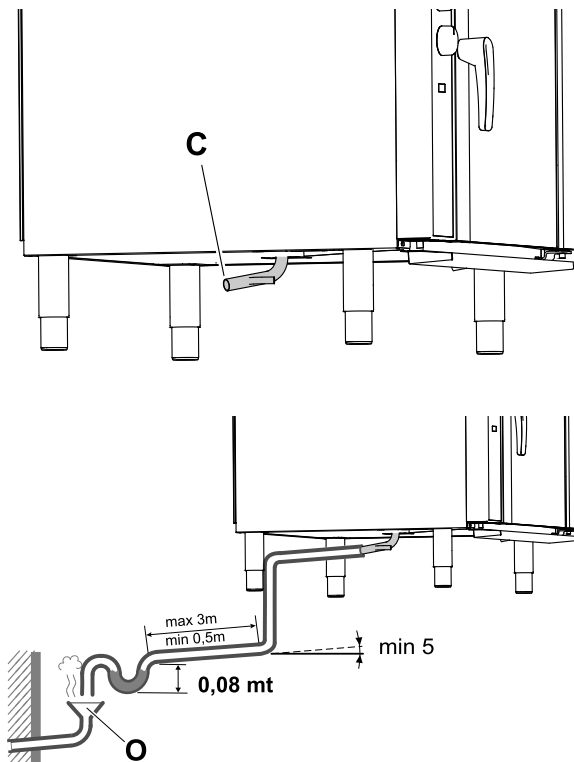
Consulte los diagramas de instalación de las primeras páginas del manual.

1. Instale un filtro mecánico y una llave de paso entre el tubo de entrada de agua "C" y el suministro de agua principal.
2. Antes de conectar el filtro, haga correr una cantidad determinada de agua para eliminar las partículas ferrosas de la tubería.

La entrada de agua debe conectarse a un suministro de agua potable a una presión de 150 – 250 kPa (1,5 – 2,5 bar / 14 – 36psi).

E.5.2 Sistema de desagüe

- Conecte el accesorio de desagüe "C" a una tubería de desagüe del mismo diámetro que tenga entre 0,5 y 3 metros de longitud y que sea resistente a temperaturas de al menos 100°C.



- El tubo de desagüe debe contar con un sifón (altura de 80 mm) a un desagüe abierto "O" (Air-Break) conforme con EN61770, para la instalación con desagüe de pared o rejilla de suelo, para evitar que cualquier refluo desde el sistema de desagüe llegue a la tubería del interior de horno o de su cámara.
- Observe si las mangueras y codos de los tubos metálicos presentan dobleces o pinzamientos a lo largo de toda la línea de desagüe.
- Cerciórese de si el conducto de desagüe tiene un gradiente mínimo de 5° para evitar que recoja agua en el interior del sistema.



IMPORTANTE

El sistema de desagüe debe instalarse de modo que los vapores procedentes del desagüe abierto ("Air-Break") no penetren en los orificios de ventilación situados debajo del aparato.

E.5.3 Características del suministro de agua

El aparato debe alimentarse con agua potable que tenga las características indicadas en este apartado.

Dureza total

- La dureza del agua debe ser de 05 – 5 f°, 5 – 50 ppm, 0,28 – 2,8 dH°.

Dichos valores sirven para reducir la formación de cal dentro del generador de vapor y del sistema de limpieza del compartimento del horno.

Si el agua disponible no posee dichas características de dureza, **instale un descalcificador**.

Por lo tanto, es posible solicitar como accesorio un descalcificador de agua con regeneración automática para instalarlo en el conducto de entrada; cuenta con un kit esterilizador de resinas (también a petición).

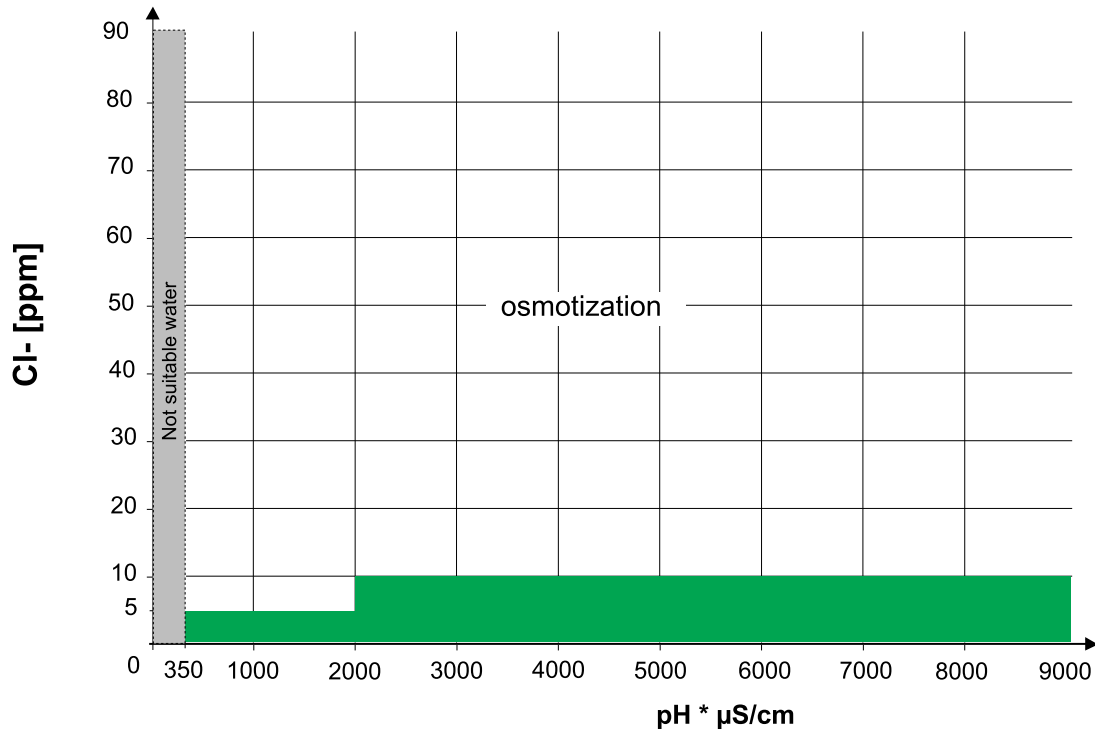
Cloro

- Los valores de concentración de cloro (Cl - ppm - mg/l) con pH (>7) y la conductividad ($\mu\text{S}/\text{cm}$) no deben ser dañinos para las estructuras de acero del interior del horno.
- En el gráfico siguiente, identifique las características del agua disponible y, si es necesario, **instale en la entrada un filtro de osmotización**.

Asegúrese de que el agua que sale del filtro (agua tratada) esté dentro de la zona verde.

Estos filtros actúan también como un ablandador que reduce la dureza del agua a los valores óptimos (por debajo de 5 f°).

En el caso de tratamiento, compruebe si los parámetros de tratamiento de agua se sitúan en la sección verde; en ningún caso deben situarse en la sección gris.



NOTA!

Es importante realizar una revisión periódica de acuerdo con las instrucciones del fabricante para mantener su eficiencia y evitar el riesgo de corrosión del aparato.

Si el agua utilizada para generar humedad dentro del horno tiene características que no se ajustan a las especificadas, existe el riesgo de corrosión en el interior del compartimento.

Lleve a cabo el mantenimiento periódico de los ablandadores de agua y los filtros para asegurar su eficiencia óptima.

Para no dañar el aparato, tras cada regeneración periódica realice un ciclo de lavado del filtro sin introducir agua en el horno.

El fabricante rechaza toda responsabilidad en caso de un mantenimiento incorrecto.



IMPORTANTE

Está prohibido el uso de sistemas dosificadores destinados a prevenir la acumulación de sarro y cal en las tuberías (como los sistemas de dosificación de polifosfato), ya que pueden afectar al funcionamiento del aparato.

E.6 Conexión eléctrica

E.6.1 Conexión eléctrica



IMPORTANTE

La conexión a la red de suministro eléctrico se debe realizar respetando la normativa nacional y local.

Antes de efectuar la conexión, compruebe si la tensión y la frecuencia de red coinciden con las indicadas en la placa de datos.

- Conecte el aparato a la alimentación eléctrica de manera permanente con un cable de tipo H05 RN-F.
- Instale el cable de alimentación en un tubo metálico o de plástico rígido sin partes cortantes.
Si el aparato se conecta mediante un cable existente, no introduzca el tubo de instalación en el aparato.
Compruebe también que el tubo carezca de bordes afilados.
- Se debe instalar un interruptor aislante de la capacidad adecuada con una distancia de interrupción de contacto de

al menos 3 mm y un fusible de acción retardada tipo T de 16 A aguas arriba del aparato.

El interruptor aislante se debe instalar cerca del aparato, en el sistema eléctrico permanente de las instalaciones.

- Instale en aguas arriba un dispositivo (clavija interbloqueada, interruptor bloqueable o dispositivos similares) que se pueda bloquear en posición de apertura durante el mantenimiento.
- Conecte el aparato a una toma de tierra eficiente.
Por lo tanto, el conductor a tierra debe conectarse al terminal marcado con el símbolo \oplus en la placa de terminales de conexión.
- Además, el aparato debe conectarse a un sistema equipotencial.
- Incluya el aparato también en un equipo equipotencial.
Esta conexión se realiza a través del tornillo que lleva la marca ∇ y se encuentra en el exterior, cerca de la entrada del cable de alimentación.

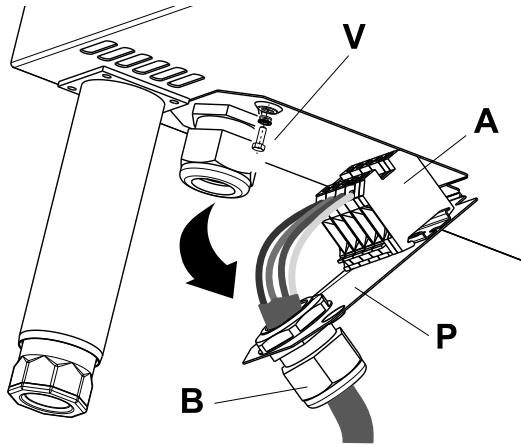
El cable equipotencial debe tener una sección de al menos 10 mm.².

E.6.1.1 Instalación del cable de alimentación

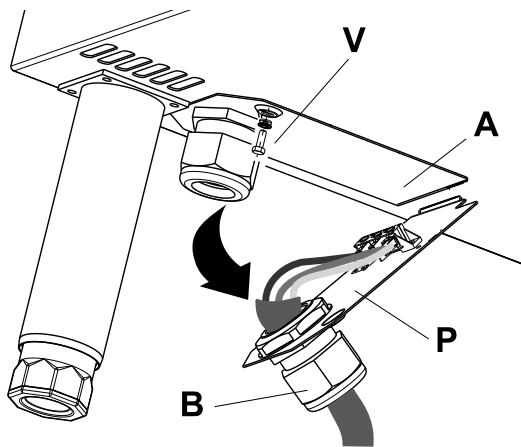
Para conectar el cable de alimentación del equipo es necesario:

1. Desenrosque los dos tornillos "V" que fijan el panel de placa de terminales "P" situado debajo del equipo, en la parte delantera izquierda.
2. Introducir el cable de alimentación a través de la abrazadera "B".
3. Conectar el cable a la placa de terminales "A" como se indica en la figura siguiente.
4. Sujetar con la abrazadera de cable correspondiente.
5. Vuelva a montar el panel "P" y fíjelo con tornillos.

Tipo de placa de terminales 1, para modelos eléctricos



Tipo de placa de terminales 2, para modelos de gas



IMPORTANTE

El fabricante rechaza toda responsabilidad por el incumplimiento de las normas de prevención de accidentes vigente.



PRECAUCIÓN

Si el cable de alimentación sufre algún daño, para evitar riesgos lo debe sustituir el fabricante, su servicio técnico o una persona cualificada.

E.6.2 Dispositivos de seguridad

El sistema de seguridad del horno está formado por:

Fusible de protección

- Se encuentra detrás del panel de control (consulte el diagrama de cableado). Para la sustitución:
 - Desenrosque la tapa.
 - Sustituya el fusible fundido por otro de igual capacidad. La capacidad se indica en la placa del fusible correspondiente.

Termostato de seguridad de la cavidad del horno

- Del tipo con rearme manual, está montado detrás del panel de control.

El termostato de seguridad corta la alimentación eléctrica al sistema de calentamiento por convección.



IMPORTANTE

Solo técnicos cualificados deben rearmar el termostato después de eliminar la causa de la avería.

Interruptor térmico dentro del motor del ventilador

- Si el motor del ventilador se sobrecalienta, el interruptor térmico se activa y quema el fusible "F1", provocando la parada del aparato (consulte el diagrama del cableado eléctrico).
 - Elimine primero la causa del fallo.
 - Sustituya el fusible "F1" por otro de igual capacidad.

Para sustituir el fusible:

- Abra el panel de control.
 - Desenrosque la tapa.
 - Sustituya el fusible fundido por otro de igual capacidad. La capacidad se indica en la placa del fusible correspondiente.
- Rearme el interruptor térmico.



NOTA!

El rearme del interruptor térmico debe estar exclusivamente a cargo de técnicos cualificados.

E.7 Conexión de gas (en modelos de gas)

E.7.1 Información general



PRECAUCIÓN

Compruebe que el equipo corresponda al suministro de gas al que está conectado. Si el equipo no corresponde al suministro de gas, conviértalo siguiendo las instrucciones indicadas en el apartado E.7.4 *Conversión a otro tipo de gas*.

Compruebe que el aparato esté preparado para el tipo de gas disponible. Consulte la placa de características.

Cumpla todas las normas de la compañía de suministro de gas local. Una conexión incorrecta puede causar quemaduras.

- Los hornos de gas no son aptos para entornos marinos.
- El accesorio para la conexión del gas es amarillo.**
- Antes de realizar la instalación consulte a la compañía de gas para verificar la compatibilidad entre el consumo estimado y la capacidad de suministro.
- Antes de efectuar la conexión del equipo a los tubos de gas, quite la protección de plástico de la conexión de gas del equipo.
- Instale una llave de paso de gas de cierre rápido en un lugar fácilmente accesible, antes del equipo.
- Una vez instalado el equipo, compruebe si hay fugas de gas en los puntos de conexión con una solución de agua jabonosa.
- No modifique el suministro de aireación necesario para la combustión.**
- Tras la conexión a un suministro de gas diferente, realice la prueba de funcionamiento descrita en el apartado E.7.12 *Antes de completar las operaciones de instalación*.
- Solo en Reino Unido:** si el equipo funciona con GLP, se recomienda añadir una válvula OPSO (Over Pressure Shut-off, cierre ante sobrepresión) aguas arriba del equipo.

E.7.2 Potencia térmica nominal

Consulte los detalles sobre la potencia térmica nominal en D.1 *Datos técnicos – modelos de gas*.

La potencia térmica nominal viene definida por la presión de entrada del gas y el diámetro de los inyectores del quemador.

La potencia térmica nominal debe comprobarla siempre un instalador autorizado o el proveedor de gas local cuando se instale un equipo nuevo, se adapte un equipo existente a un suministro de gas diferente o se realice el mantenimiento del equipo.



IMPORTANTE

No reajuste la potencia térmica nominal después de dicha comprobación.

E.7.3 Comprobación de la presión de entrada de gas

La presión de entrada se mide antes de la válvula de control de gas con el equipo en funcionamiento (tras una posible conversión a otro suministro de gas) utilizando un manómetro con una resolución mínima de 0,1 mbar.

Para medir la presión de entrada de gas, proceda de la manera siguiente:

1. Abra el panel de control.
2. Retire el perno sellado "C" de la toma de presión.
3. Conecte el tubo del manómetro "M".
4. Compruebe que la lectura de la presión se corresponda con los valores indicados en la tabla siguiente:

TIPO DE GAS	PRESIÓN (mbar)		
	Nominal	Alarma	Alarma
metano G20	20	17	25
GLP (G30/G31)	28 – 30/37	20 – 25	35 – 45

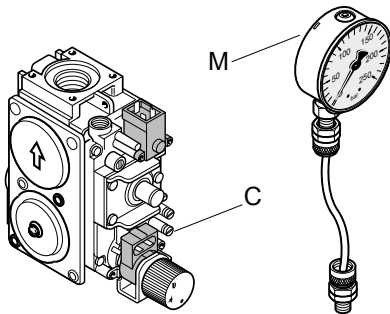
Australia

TIPO DE GAS	PRESIÓN (mbar)		
	Nominal	Alarma	Alarma
Gas natural	1	-	-
GLP	2,75	-	-

Si la presión de entrada no se corresponde con los valores anteriores, el equipo no funcionará.

En tal caso, póngase inmediatamente en contacto con su proveedor de gas.

5. Cuando haya medido la presión de entrada, detenga el ciclo de cocción y cierre la llave de paso del gas.
6. Desconecte el manómetro "M".
7. Vuelva a apretar el perno sellado "C";



8. Cierre el equipo.

E.7.4 Conversión a otro tipo de gas



IMPORTANTE

El equipo viene ajustado de fábrica al tipo de gas indicado en las etiquetas adhesivas fijadas tanto al equipo como al embalaje.

Para adaptar el equipo a una alimentación de gas diferente, siga escrupulosamente las instrucciones indicadas a continuación y utilice los inyectores que se encuentran en la bolsa suministrada con el horno.

E.7.5 Comprobación del aire principal en el quemador principal

El caudal de aire principal es correcto si la llama no se desprende cuando el quemador está frío ni petardea cuando el quemador está caliente.

Para ajustar el caudal de aire principal, proceda de la manera siguiente:

1. Afloje el tornillo "A" y ajuste el aireador "B" a la distancia "H".
2. Vuelva a apretar el tornillo "A".

E.7.6 Sustitución de inyector del quemador principal

Para acceder a los inyectores del quemador principal, retire el panel lateral izquierdo.

1. Afloje el tornillo "A" y suelte el inyector "C".
2. Retire el inyector y el aireador.
3. Sustituya el inyector "C" por el correspondiente al tipo de suministro de gas.

El diámetro del inyector se indica en centésimas de milímetro en el cuerpo del inyector (es decir, un inyector de \varnothing 3,5 mm lleva la marca 350).

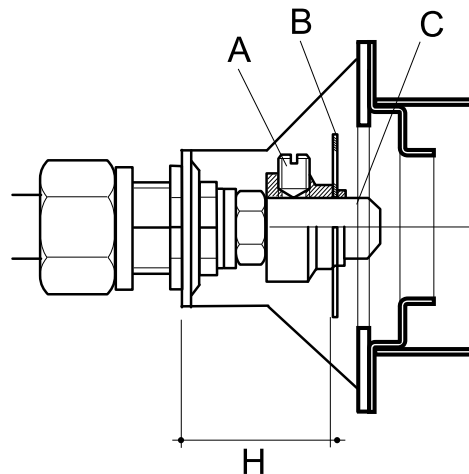


figura A – Inyector del quemador

4. Instale el inyector nuevo "C" en el aireador "B".
5. Vuelva a montar el conjunto en su posición original y apriete el inyector.

E.7.7 Sustitución de inyector del quemador piloto

1. Retire el electrodo de encendido "C".
2. Afloje el accesorio "A" en la línea piloto.
3. Retire el inyector "C" y sustitúyalo por el correspondiente al tipo de suministro de gas.

El número que identifica al inyector está grabado en el cuerpo del mismo.

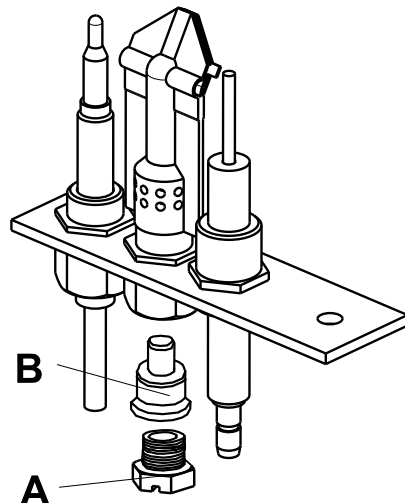


figura B – Inyector del quemador piloto

4. Vuelva a conectar la línea piloto con el accesorio "A".

5. Vuelva a montar el electrodo de encendido "C".

La válvula de cierre del gas no está equipada con tornillo de ajuste mínimo. El funcionamiento del quemador es por tanto encendido o apagado.



ADVERTENCIA

Una vez realizada la adaptación hay que montar los paneles exteriores del horno.

E.7.8 Inyectores y ajustes / tipos de gas

Consulte las figuras **A** y **B** del apartado anterior).

Modelos		6 GN 1/1		10 GN 1/1		10 GN 2/1		20 GN 2/1		20 GN 2/1	
Datos de inyector		∅	#	∅	#	∅	#	∅	#	∅	#
Inyector de quemador principal Consulte el apartado E.7.6 <i>Sustitución de inyector del quemador principal.</i>	G20 Gas natural	2,25	225	3,3	330	2,75	275	3,2	320	4,1	410
	G 30 / G 31 G.L. P.	1,5	150	2,15	215	1,75	175	2,1	210	2,55	255
Inyector de quemador piloto Consulte el apartado E.7.7 <i>Sustitución de inyector del quemador piloto.</i>	G20 ¹	n° 25		n° 25		n° 25		n° 25		n° 25	
	G 30 / G 31 G.L. P. ²	n° 24		n° 24		n° 24		n° 24		n° 24	
Aireador de quemador principal Consulte el valor en mmH en la figura A – Inyector del quemador.	G20 Gas natural	35		34		34		34		27,5	
	G 30 / G 31 G.L. P.	33		24		31		30		25	
∅ = diámetro (mm) # = grabado											

1. Un orificio
2. Dos orificios.

E.7.9 Placa de conversión de gas

Si el equipo se convierte a un suministro de gas diferente, coloque la etiqueta adhesiva que indique el nuevo tipo de gas en un lugar visible del exterior del horno.

La etiqueta correspondiente se selecciona entre las contenidas en la bolsa suministrada con el aparato.

E.7.10 Salida de humos

Para **AUSTRALIA** la ventilación debe cumplir las normas australianas sobre edificios y las campanas de cocina deben cumplir las normas AS/NZS1668.1 y AS 1668.2.

E.7.11 Sistema de salida de gas

E.7.11.1 Introducción

Los hornos de convección calentados por gas se clasifican según el "tipo de construcción" en función de la tecnología de combustión utilizada.

Por lo tanto, cada tipo de aparato debe estar equipado con el sistema específico de evacuación de gases estipulado por las normas aplicables.

Antes de instalar el sistema de escape, debe:

- Identificar el "tipo de construcción" de su modelo de horno consultando los apartados D.1 *Datos técnicos – modelos de gas* la placa de identificación del equipo.
- Seleccionar el esquema de tipo de construcción de entre los que se ilustran a continuación en el que figure el tipo de sistema de evacuación de gases necesario para el lugar de instalación.

E.7.11.2 Montaje de los accesorios

Los accesorios pueden montarse fácilmente utilizando como referencia las figuras y la llave correspondiente que se ilustran a continuación.

Los orificios para los tornillos de fijación del accesorio "A" tienen un diámetro de 3,5 mm.

Esos orificios deben taladrarse in situ, en el lugar marcado en la parte superior del horno.

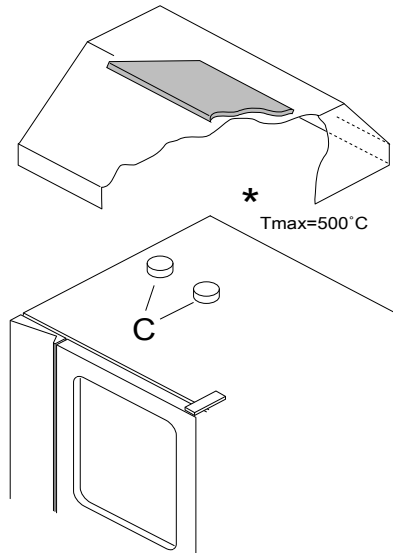
E.7.11.3 Sistema de salida de gas

Antes de instalar el sistema, asegúrese de que la capacidad de extracción del sistema de evacuación de humos sea superior a los gases de escape generados por el equipo, tal como estipulan las normas correspondientes.

En el caso de tubos de salida instalados debajo de una campana extractora, asegúrese de que el extremo del tubo de escape esté colocado a la distancia especificada del borde inferior de los filtros de la campana extractora, como se muestra en la figura siguiente.

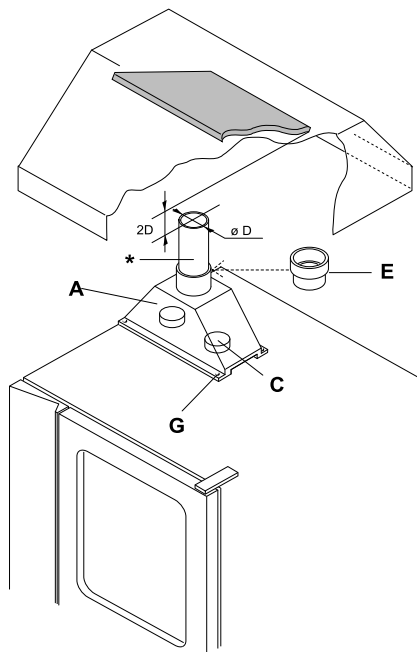
Esa distancia está definida por el diámetro "D" del tubo de salida.

- TIPO DE CONSTRUCCIÓN A1: SOLUCIÓN 1 (descarga directa debajo de la campana extractora sin colector)



SALIDA DIRECTA DEBAJO DE LA CAMPANA EXTRACTORA
C = Salida de gases del convector del horno
* = Los vapores pueden alcanzar hasta 500 °C

- TIPO DE CONSTRUCCIÓN A1: SOLUCIÓN 2 (descarga debajo de la campana extractora con colector)



TUBO DE SALIDA CON COLECTOR DEBAJO DE LA CAMPANA EXTRACTORA
A = Colector – accesorio
C = Salida de gases del convector del horno
E = Anillo adaptador para conductos comerciales
G = Tornillos de fijación
* = Los tubos comerciales deben resistir hasta 350 °C



IMPORTANTE

Compruebe que los conductos de extensión y los filtros del interior de la campana extractora estén fabricados con materiales no inflamables, ya que los gases de escape generados pueden alcanzar temperaturas extremadamente altas.

- Compruebe periódicamente el estado de los filtros y, si están sucios, límpielos.

Los filtros muy grasientos pueden perjudicar el funcionamiento del sistema de extracción e incluso provocar incendios.

E.7.11.4 Precauciones con el sistema de escape



PRECAUCIÓN

Dado que los gases quemados pueden alcanzar temperaturas muy elevadas, compruebe los materiales de que están hechos los conductos de extensión y los filtros de la campana extractora.

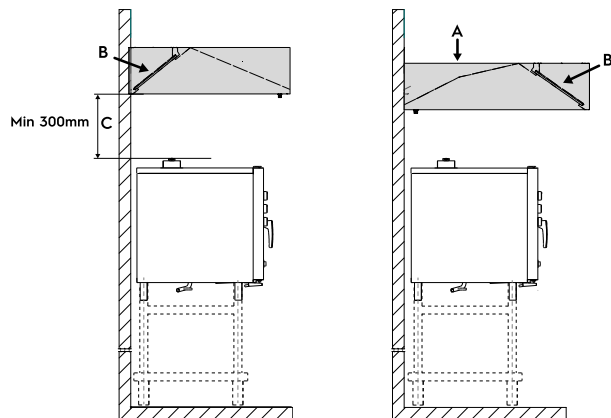


IMPORTANTE

No coloque ningún objeto potencialmente inflamable (vajilla de plástico, productos químicos, rollos de papel...) en la parte superior del equipo.

Para los hornos de gas instalados bajo una campana extractora, se recomiendan campanas con filtros ignífugos, así como campanas con filtros colocados en la parte frontal (lado de apertura de la puerta del horno).

Si los filtros están en la parte posterior, deberá respetarse la distancia mínima que se indica a continuación.



A =	Campana extractora
B =	Filtro de campana / filtro ignífugo
C =	Distancia mínima entre las chimeneas del horno y la campana extractora



IMPORTANTE

Se recomienda limpiar los filtros de recogida de grasa al menos una vez al mes o con mayor frecuencia en caso de cocinar productos con alto contenido de grasa.

Si los filtros se obstruyen con grasa y suciedad, reducirán la eficacia del sistema de extracción y podría aumentar el riesgo de incendio.

E.7.12 Antes de completar las operaciones de instalación

Encienda el equipo siguiendo las instrucciones de uso.

- Compruebe la estanqueidad de todas las conexiones de gas con agua jabonosa. NO utilice una llama para hacerlo.
- Compruebe el funcionamiento del sistema de escape de gases.
- Retire el panel lateral izquierdo (donde sea necesario) y compruebe la llama a través de las aberturas correspondientes para comprobar el encendido del quemador y la uniformidad de la llama.
- Explique al usuario el funcionamiento, el mantenimiento periódico y las instrucciones de limpieza.



PRECAUCIÓN

Tenga cuidado ya que algunas zonas externas del horno se calientan durante el uso.

No cubra los tubos de salida de la parte superior del equipo.

F DESGUACE DE LA MÁQUINA



ADVERTENCIA

Consulte *“INFORMACIÓN SOBRE ADVERTENCIAS Y SEGURIDAD”*.

F.1 Reciclaje

Más del 90% del peso de cada equipo son metales (acero inoxidable, hierro, aluminio, acero galvanizado, etc.) reciclables en centros especializados que cumplan con las normas vigentes en el país de uso.

F.2 Procedimiento referente a la eliminación del equipo

No abandone el producto en el entorno al finalizar su ciclo de vida útil.

Las normas varían en los distintos países, por lo tanto, cumpla las medidas indicadas por la ley y los organismos competentes del país donde se desecha la máquina.

Las piezas del equipo deben desecharse por separado, teniendo en cuenta sus distintas características (por ejemplo, metal, aceite, grasa, plástico, goma, etc.).

Antes de eliminar el equipo, se recomienda inspeccionar atentamente su estado físico y, en especial, cualquier parte de la estructura que pueda ceder o romperse durante el desguace.

Dependiendo del modelo, las puertas deben retirarse antes de desechar el equipo.



La presencia de este símbolo en el producto indica que no puede recibir el mismo tratamiento que los residuos domésticos, sino que debe desecharse correctamente para evitar cualquier consecuencia negativa para el medio ambiente y la salud. Para más información sobre el reciclaje de este producto, contacte con el representante o el distribuidor local, el servicio de asistencia al cliente o el organismo local encargado de la eliminación de residuos.



NOTA!

Al desguazar el equipo, es necesario destruir las marcas, el manual y el resto de documentos referidos a él.

CE