

# Tunelová košová myčka nádobí

Vícenásobný oplach



---

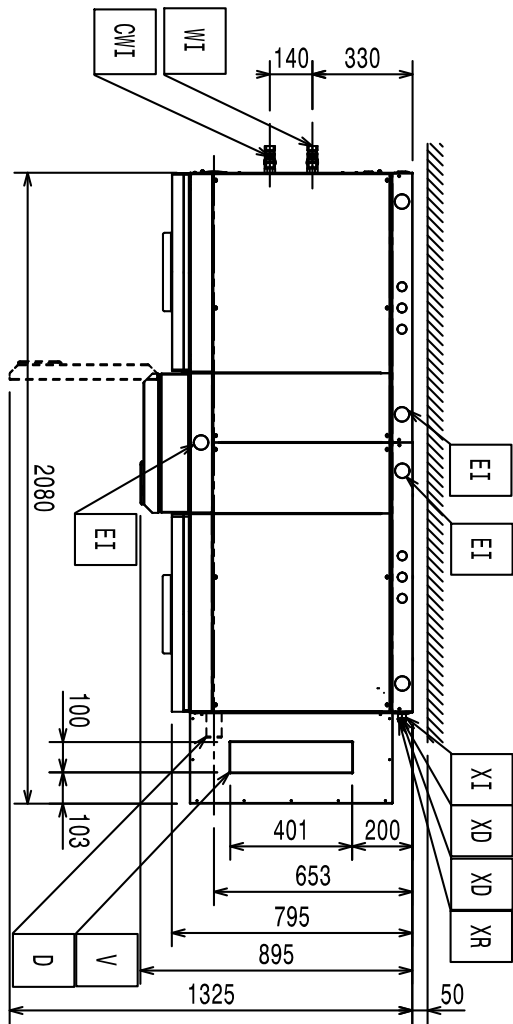
CS

Instalační příručka



59566KS07- 2024.05

**Schéma instalace**  
**150 košů/hodinu zprava doleva**



Typ ref. MREE/MREEW..

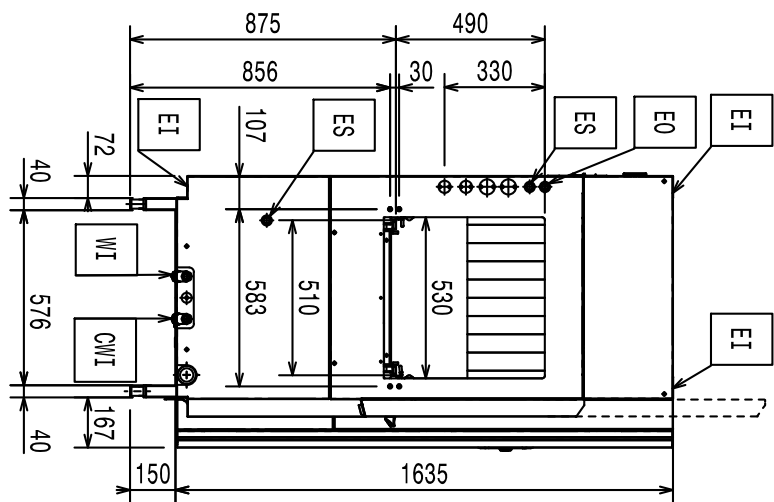
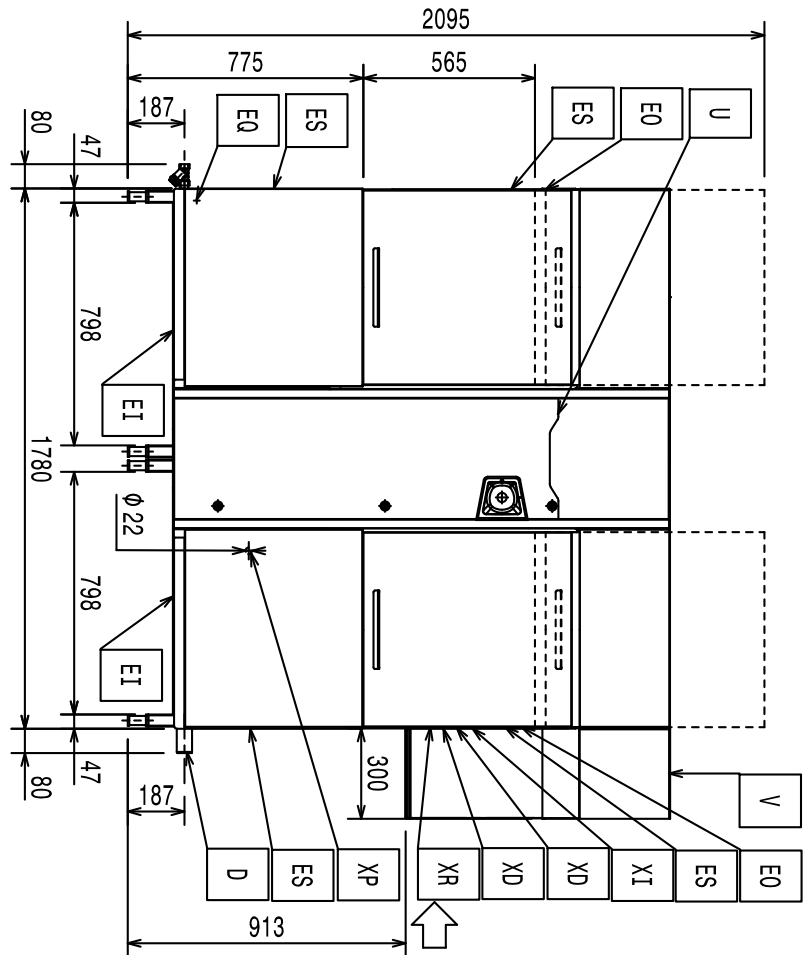


Schéma instalace  
150 košů/hodinu zprava doleva s tep.  
čerpádem

Typ ref. MREV/MREVV..

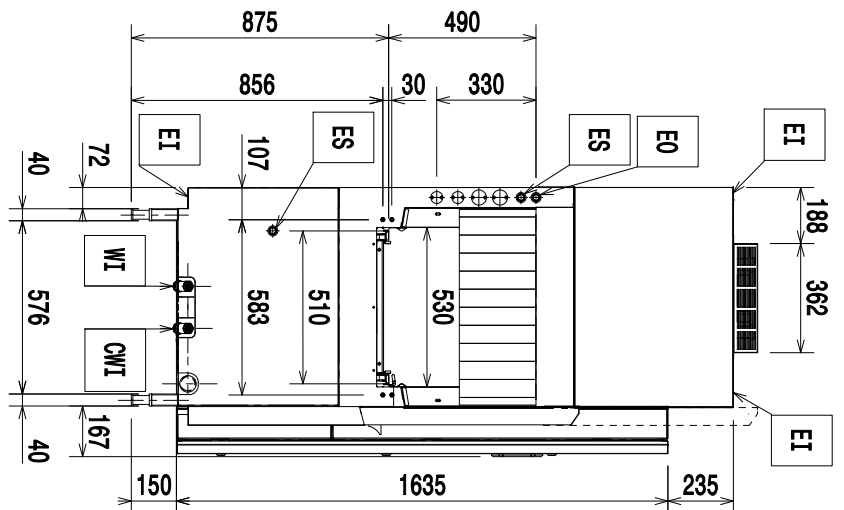
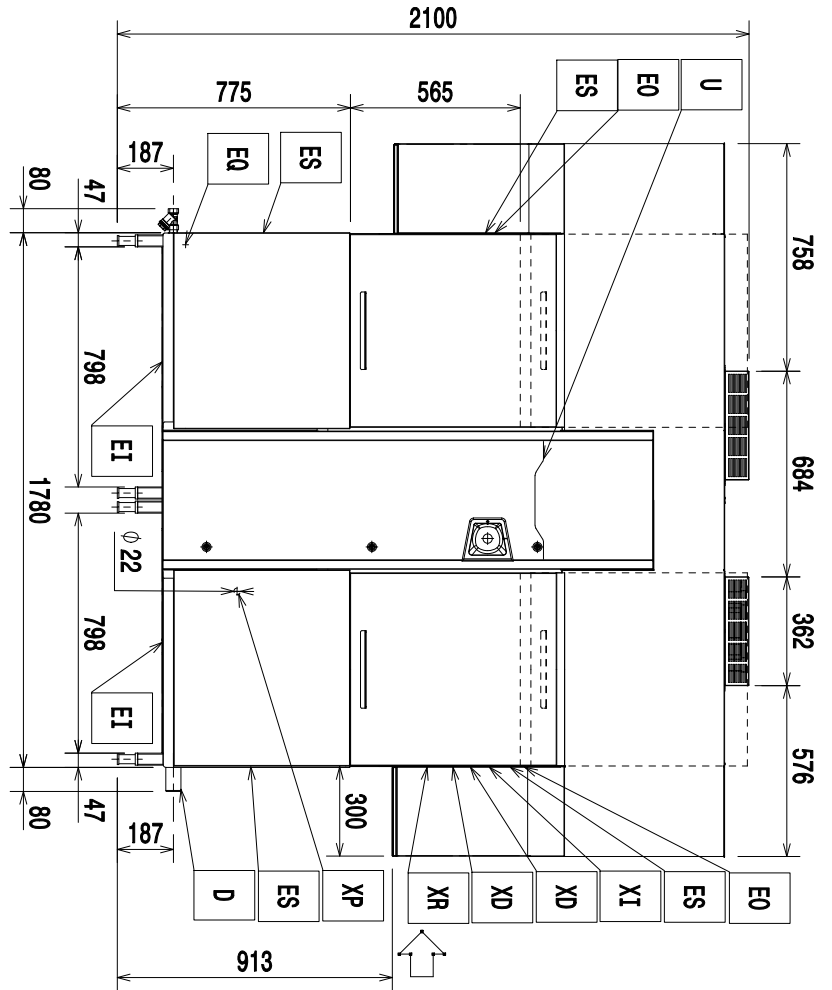
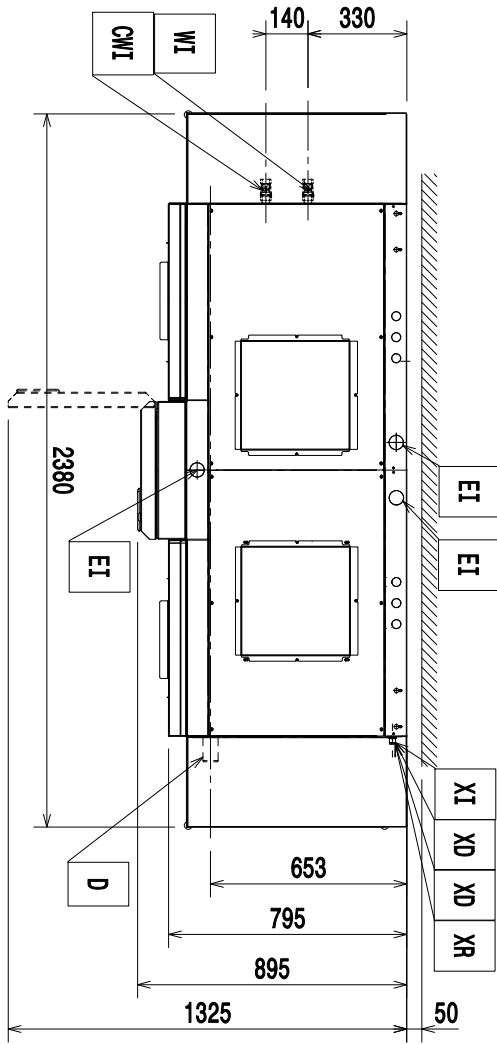
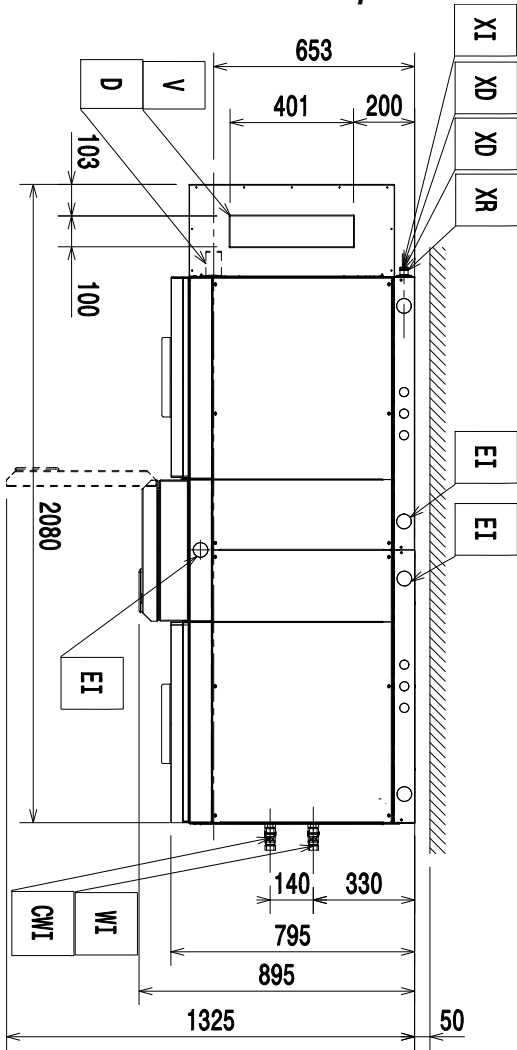
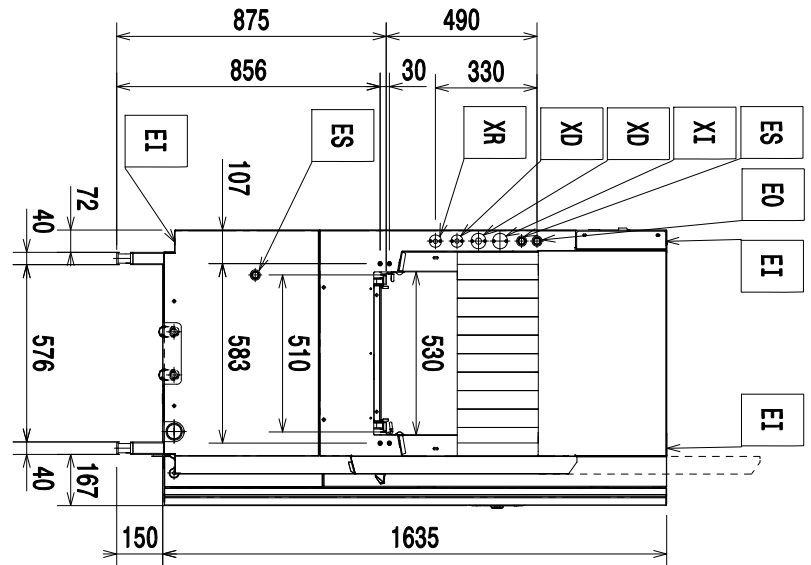
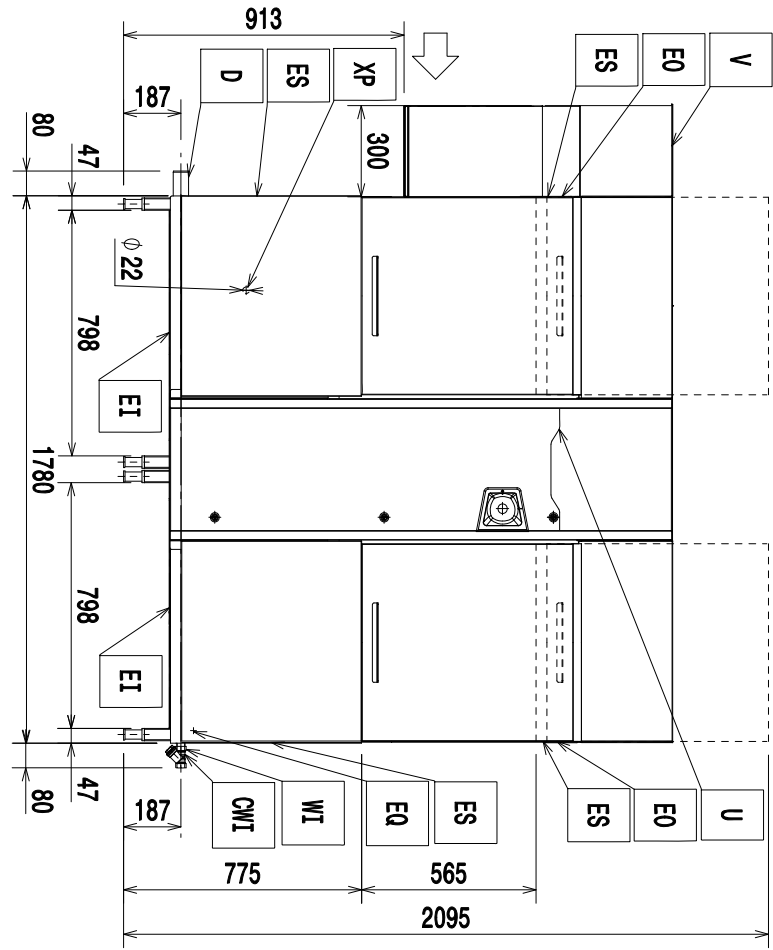


Schéma instalace  
150 košů/hodinu zleva doprava



Typ ref. MREE/MREEW..



**Schéma instalace**  
**150 košů/hodinu zleva doprava s tep.**  
**čerpadlem**

Typ ref. MREV/MREVV..

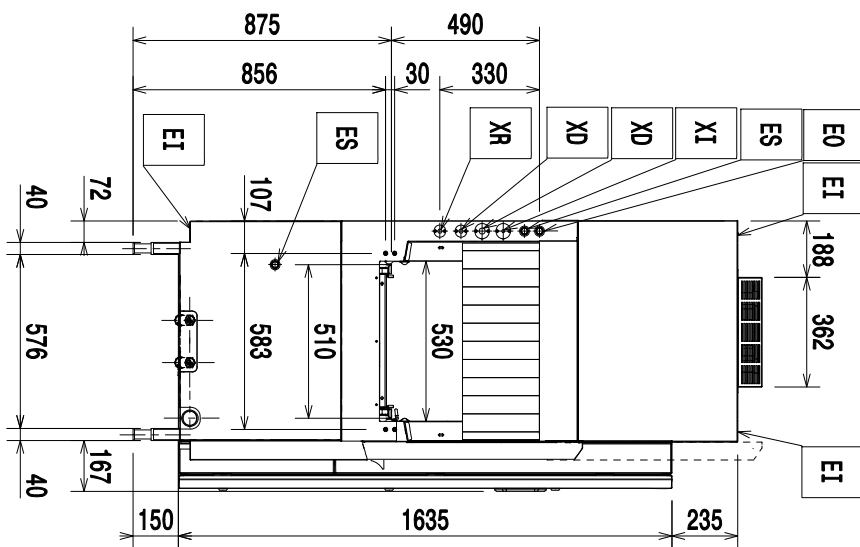
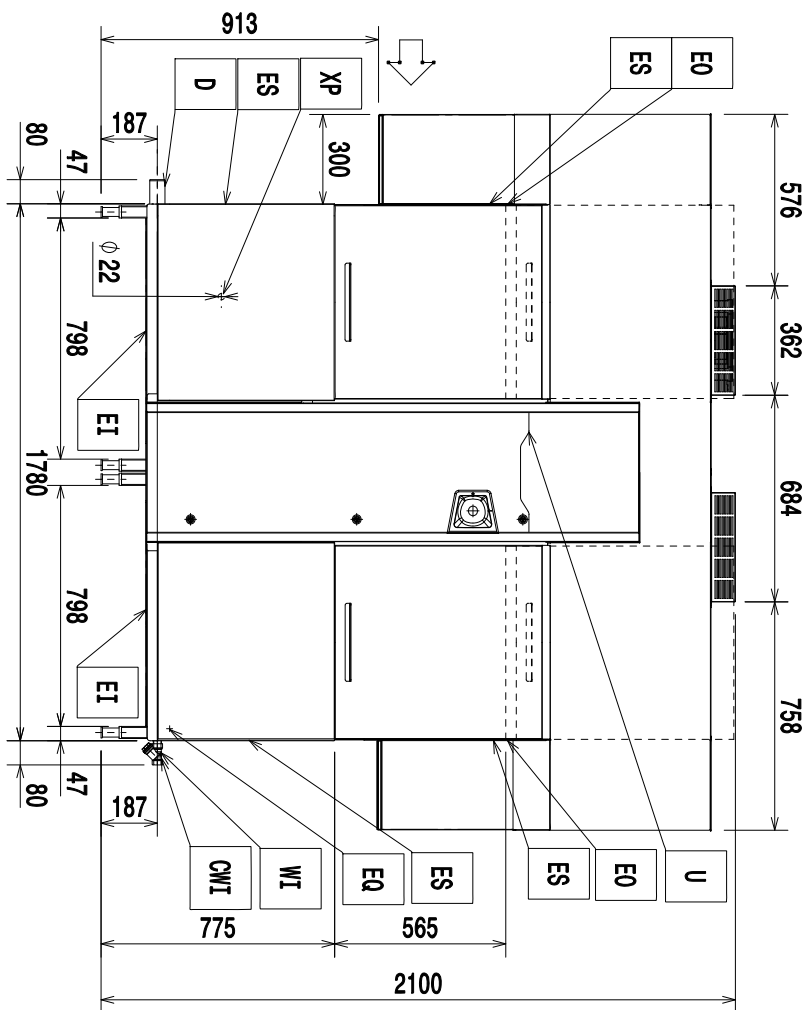
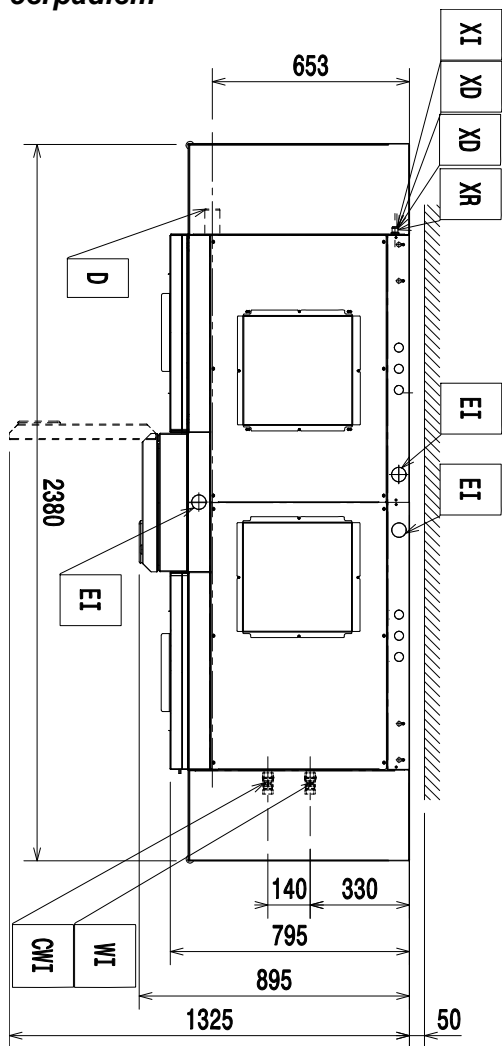
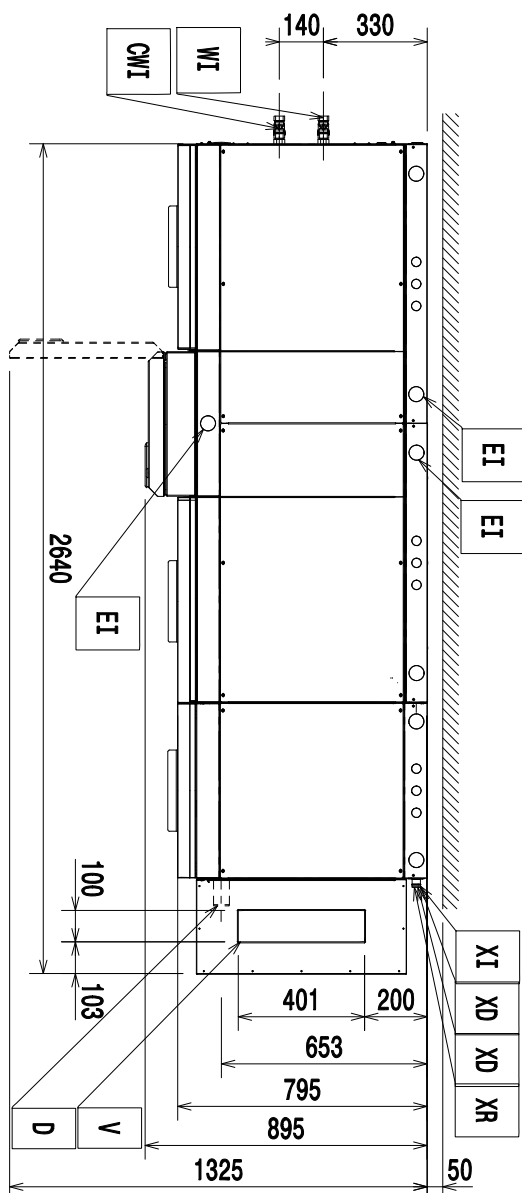


Schéma instalace  
200 košů/hodinu zprava doleva



Typ ref. PWME.MREE/MREEW.

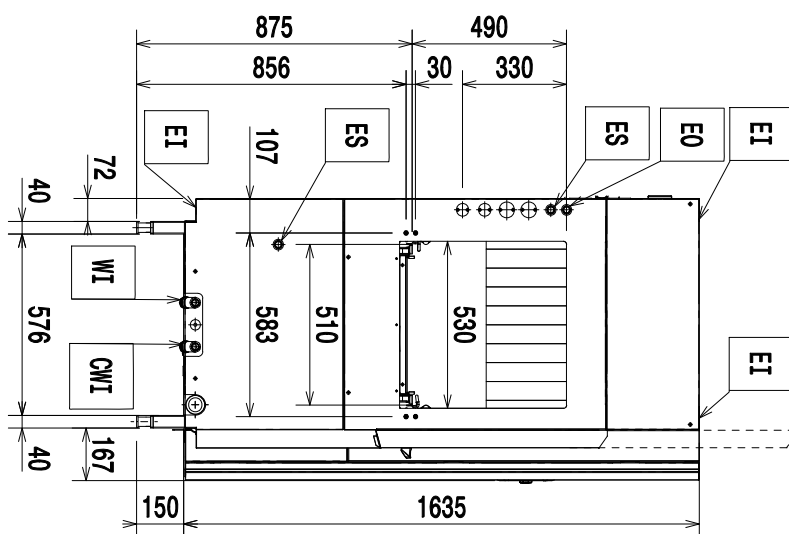
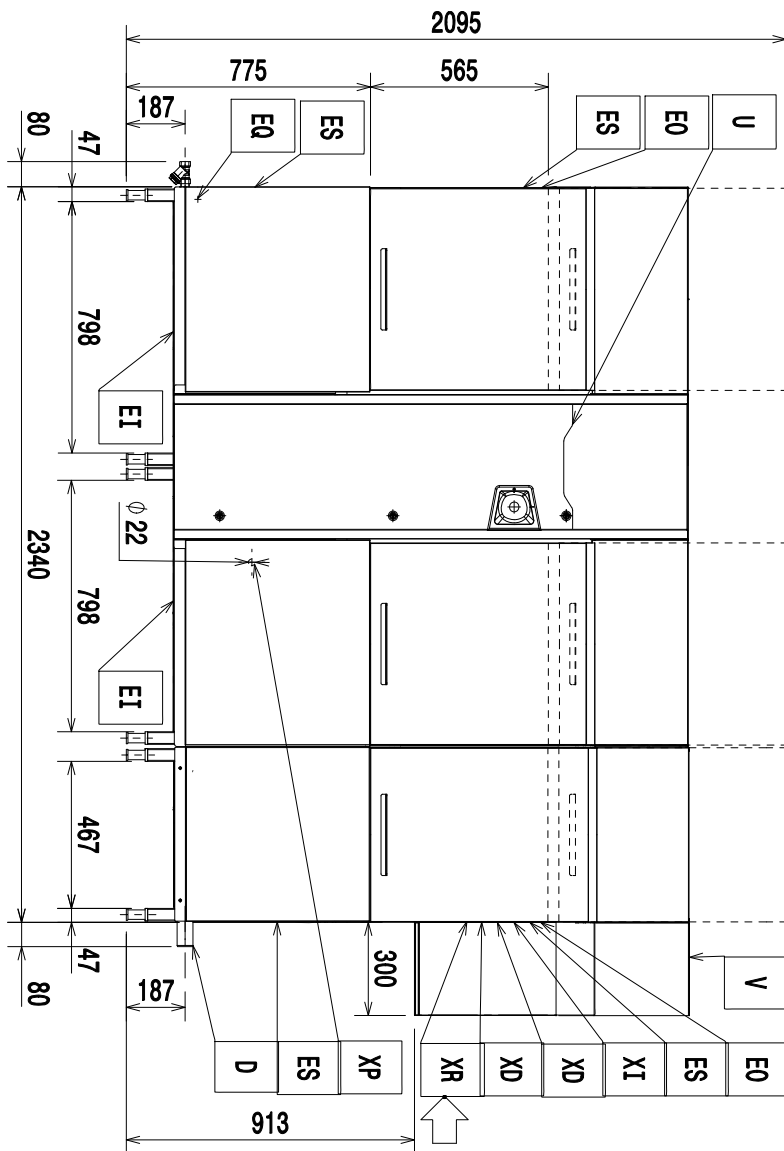


Schéma instalace  
 200 košů/hodinu zprava doleva s tep.  
 čerpadlem

Typ ref. PWME.MREV/MREVV..

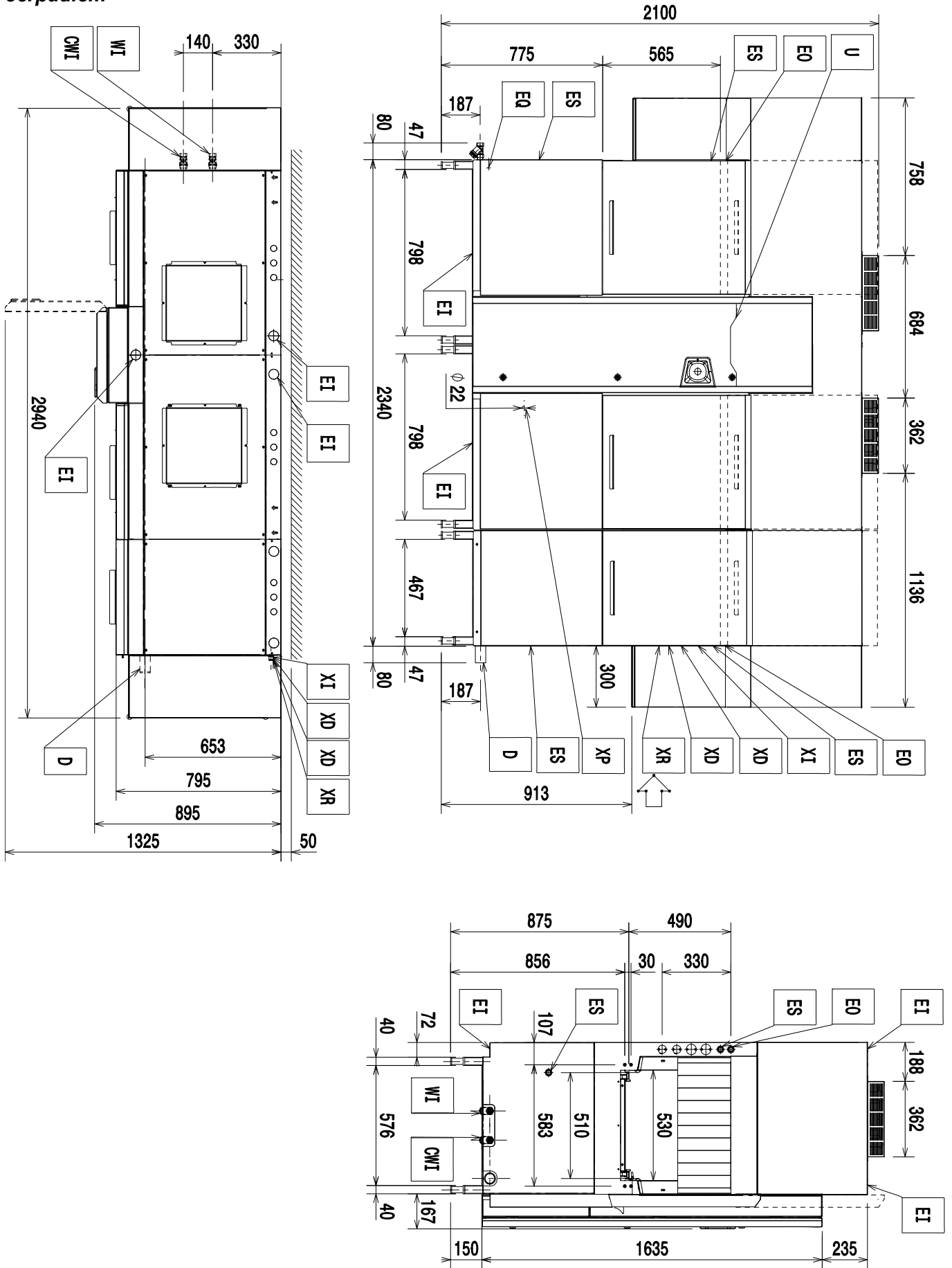
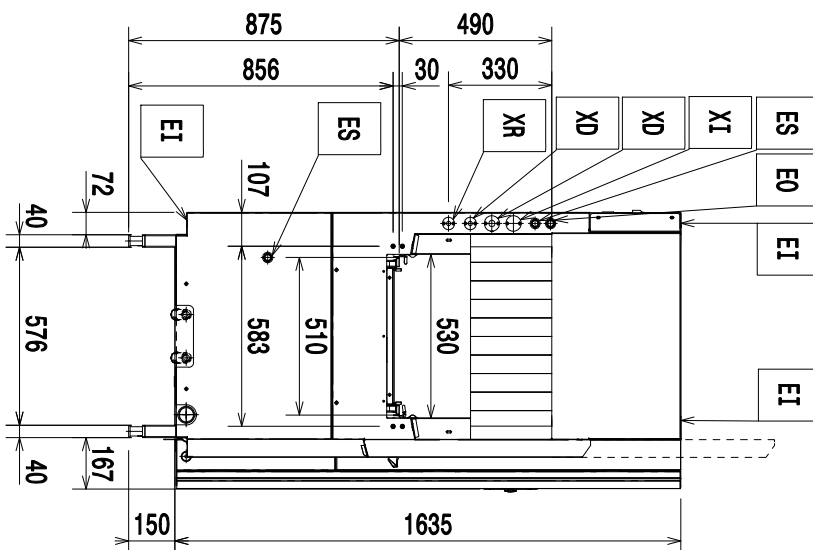
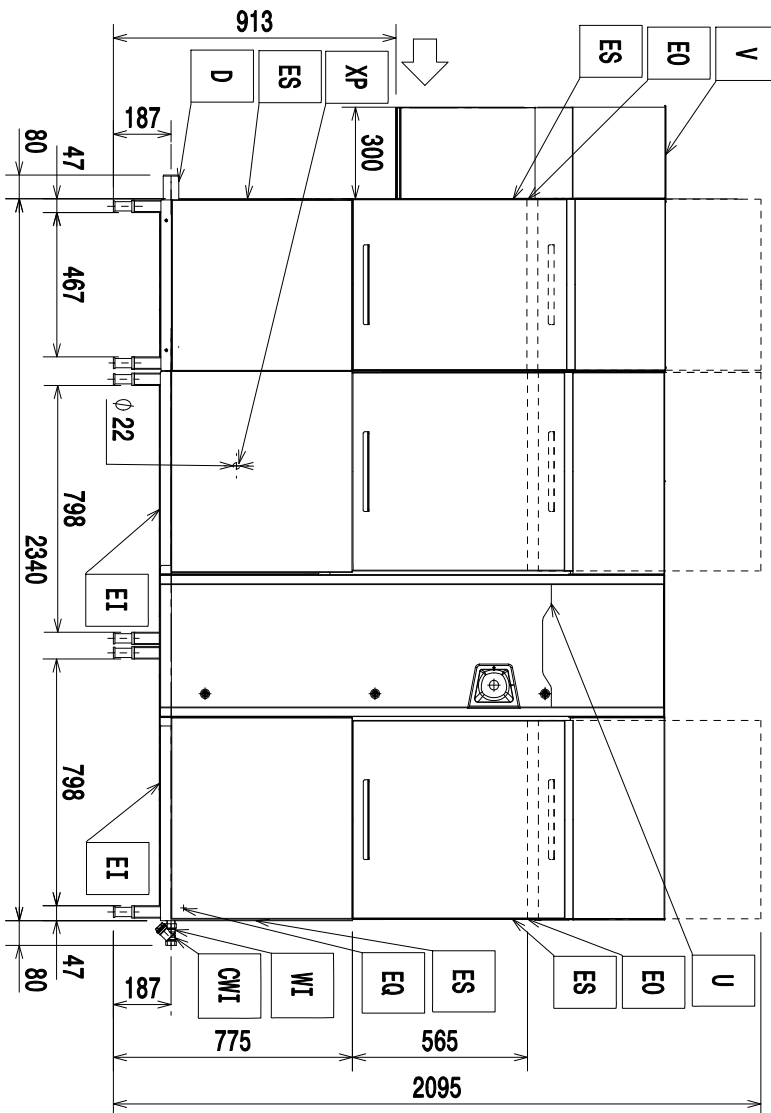
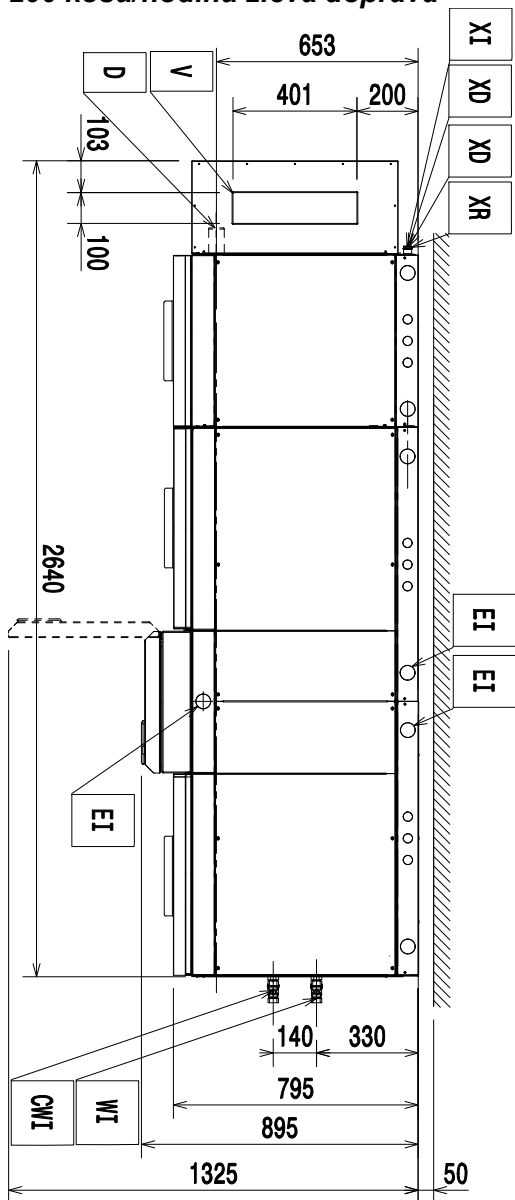


Schéma instalace  
200 košů/hodinu zleva doprava

Typ ref. PWME.MREE/MREEW..





**Schéma instalace**  
**200 košů/hodinu zleva doprava s tep.**  
**čerpadlem**

Typ ref. PWME.MREV/MREVV..

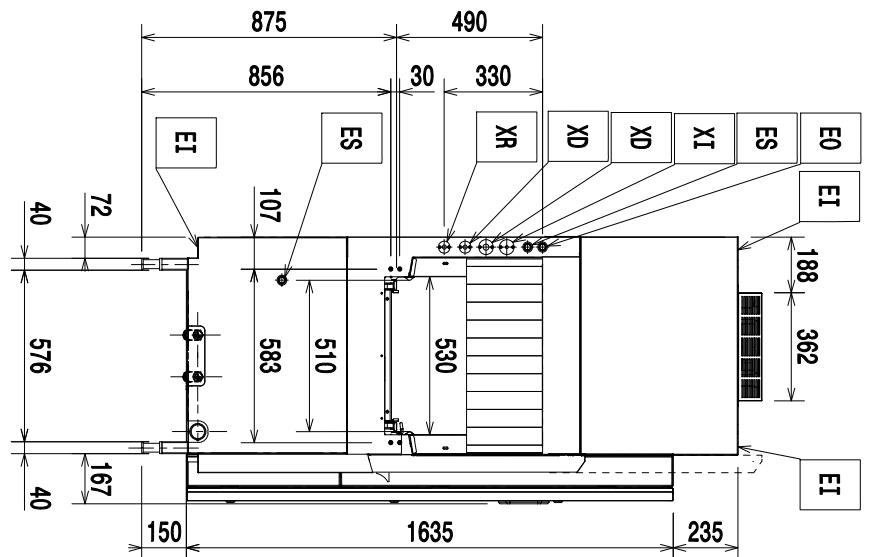
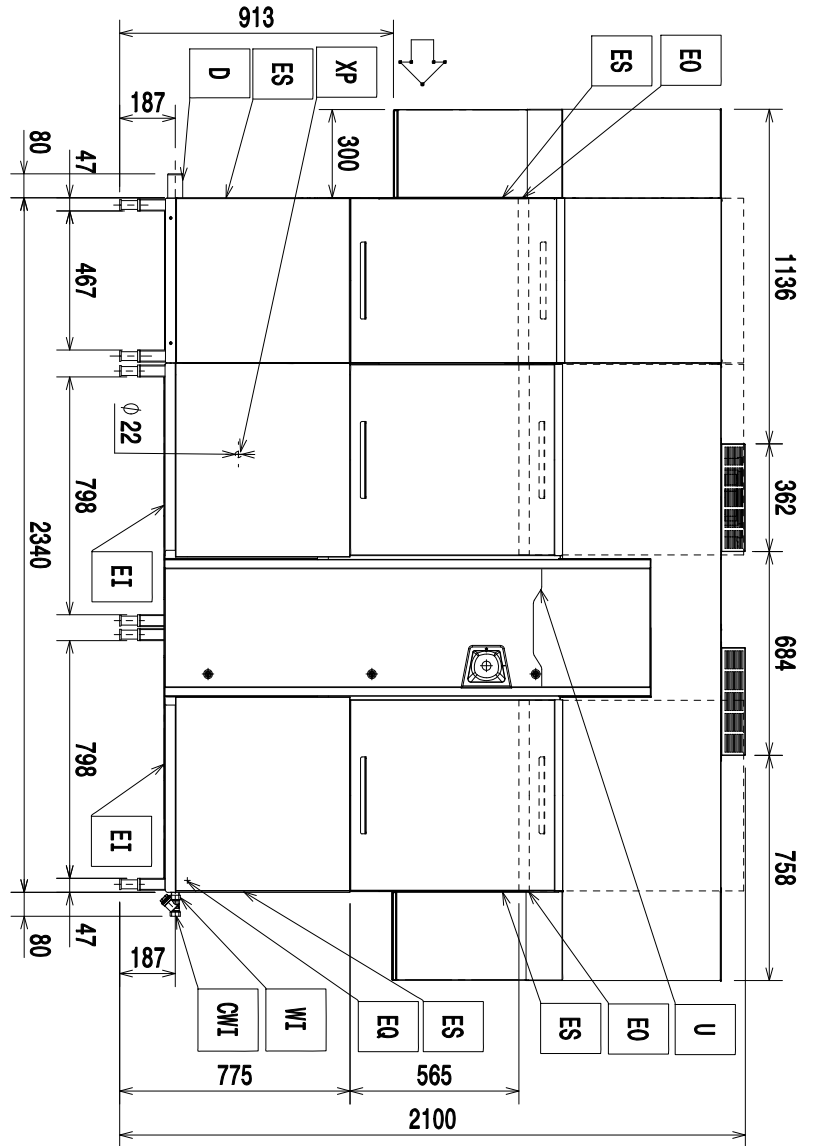
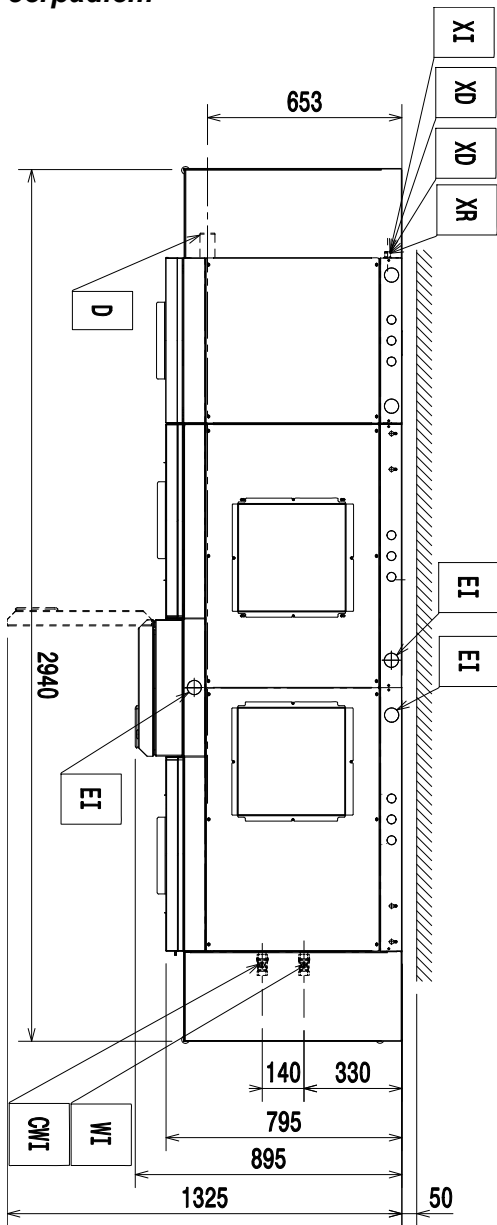
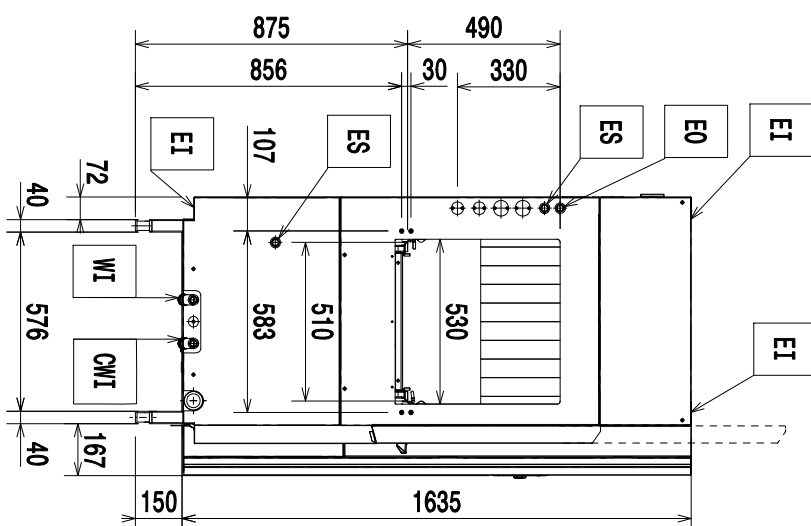
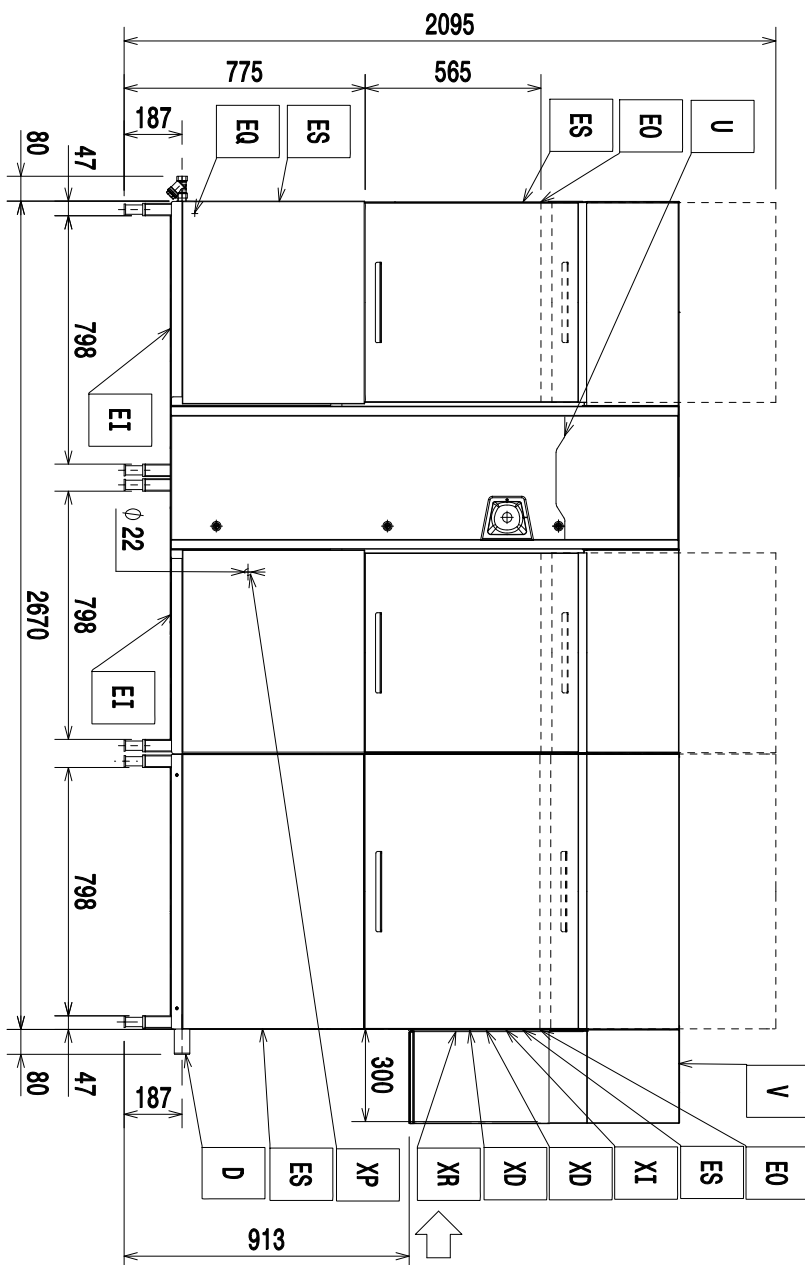
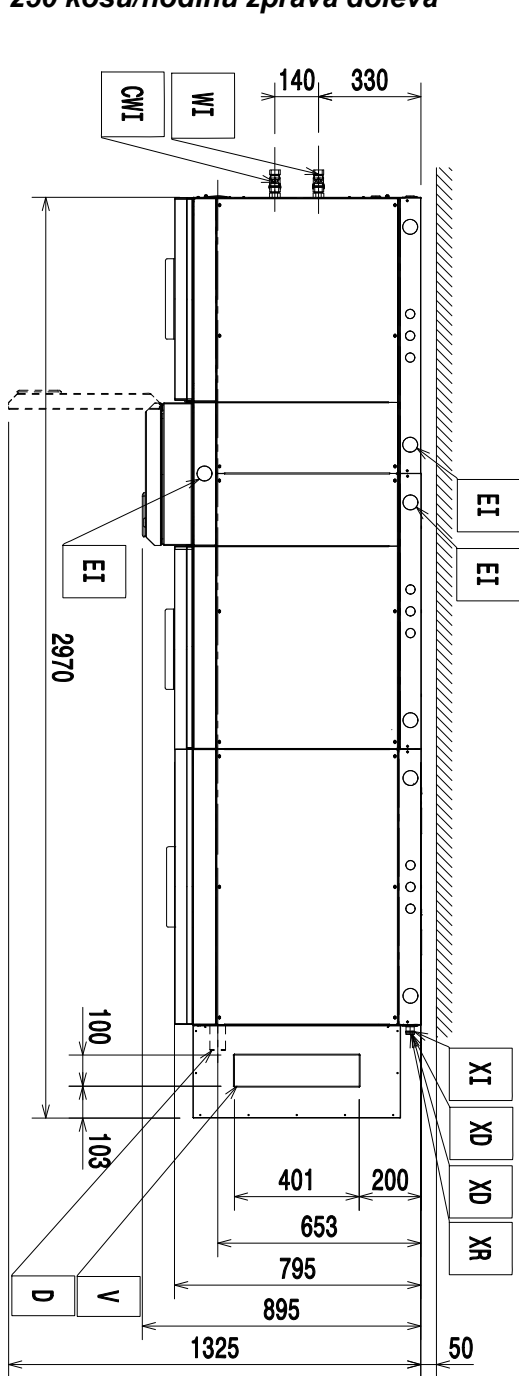


Schéma instalace  
250 košů/hodinu zprava doleva

Typ ref. PWLE.MREE/MREEW..



**Schéma instalace**  
**250 košů/hodinu zprava doleva s tep.**  
**čerpadlem**

Typ ref. PWLE.MREV/MREVV..

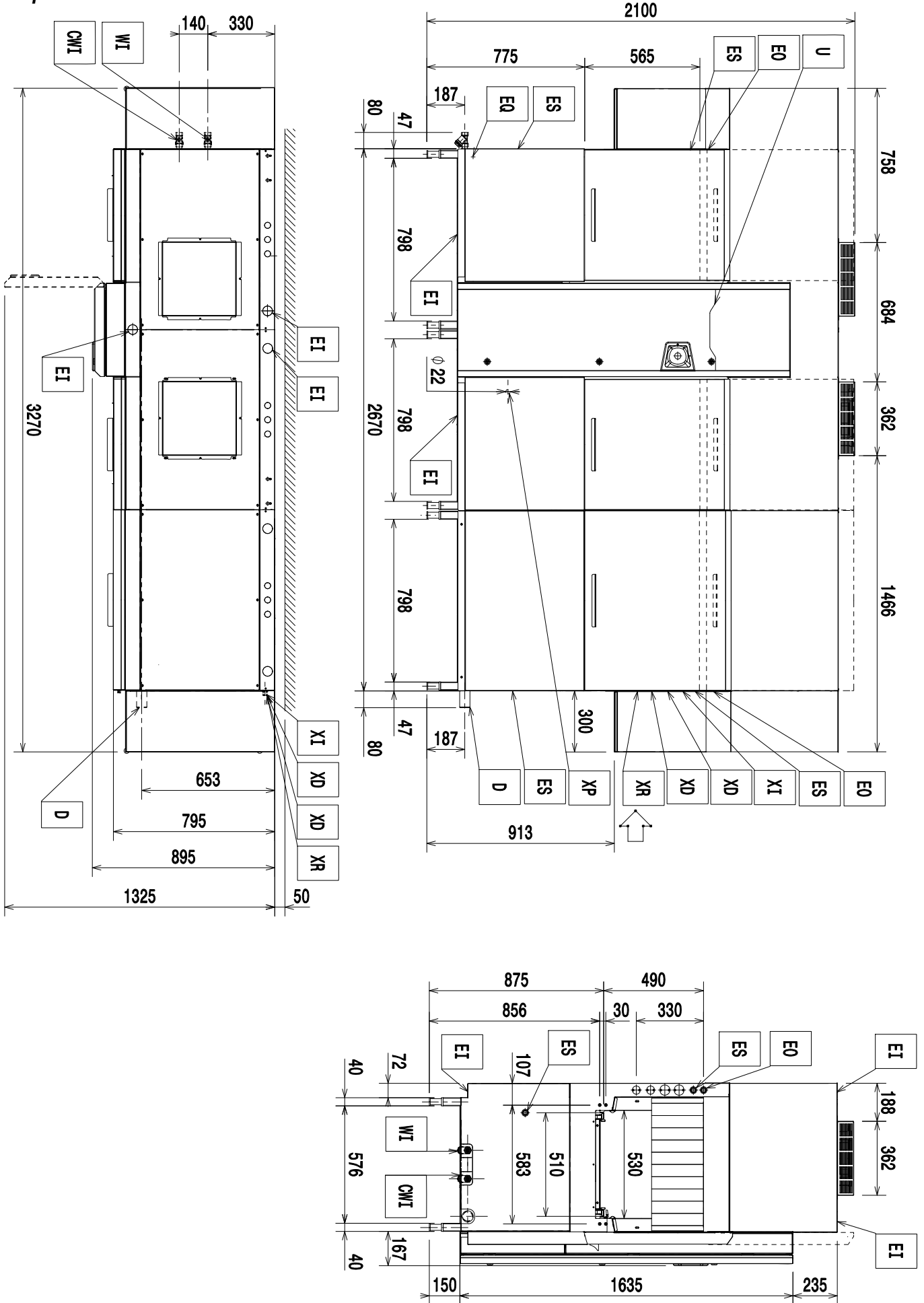
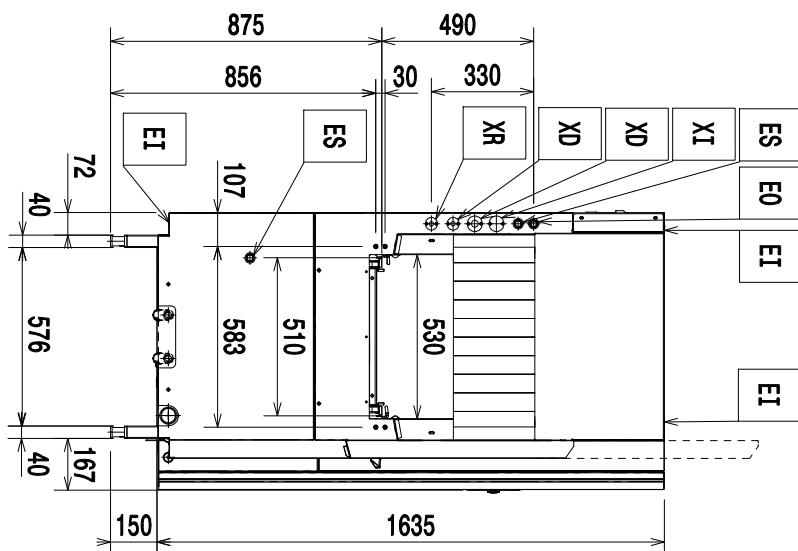
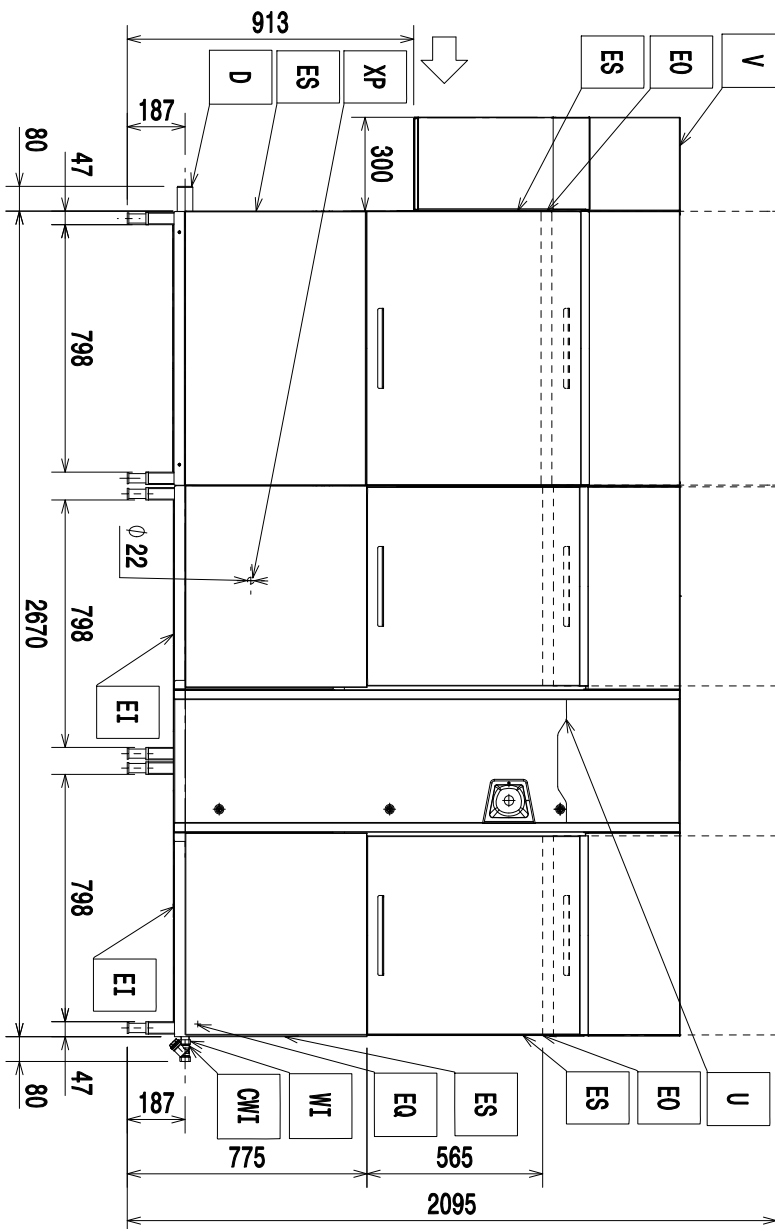
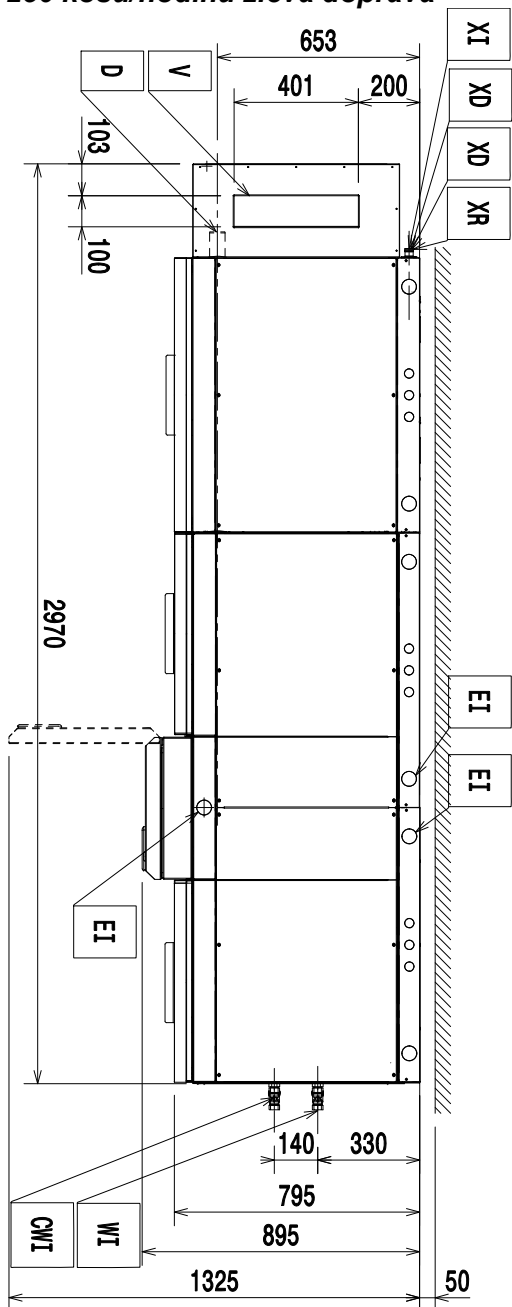


Schéma instalace  
250 košů/hodinu zleva doprava

Typ ref. PWLE.MREE/MREEW..



**Schéma instalace  
250 košů/hodinu zleva doprava s tep.  
čerpadlem**

Typ ref. PWLE.MREV/MREVV..

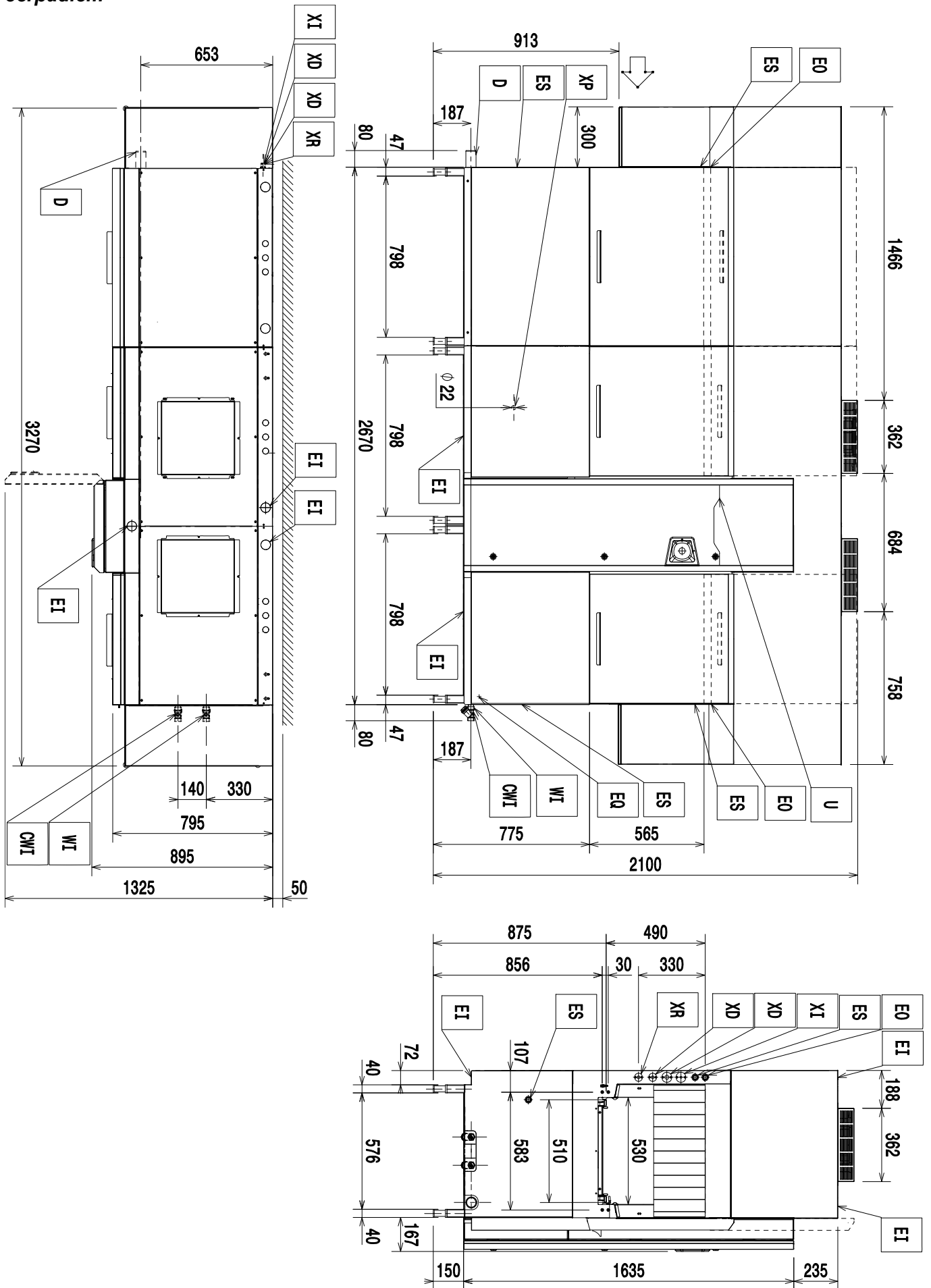
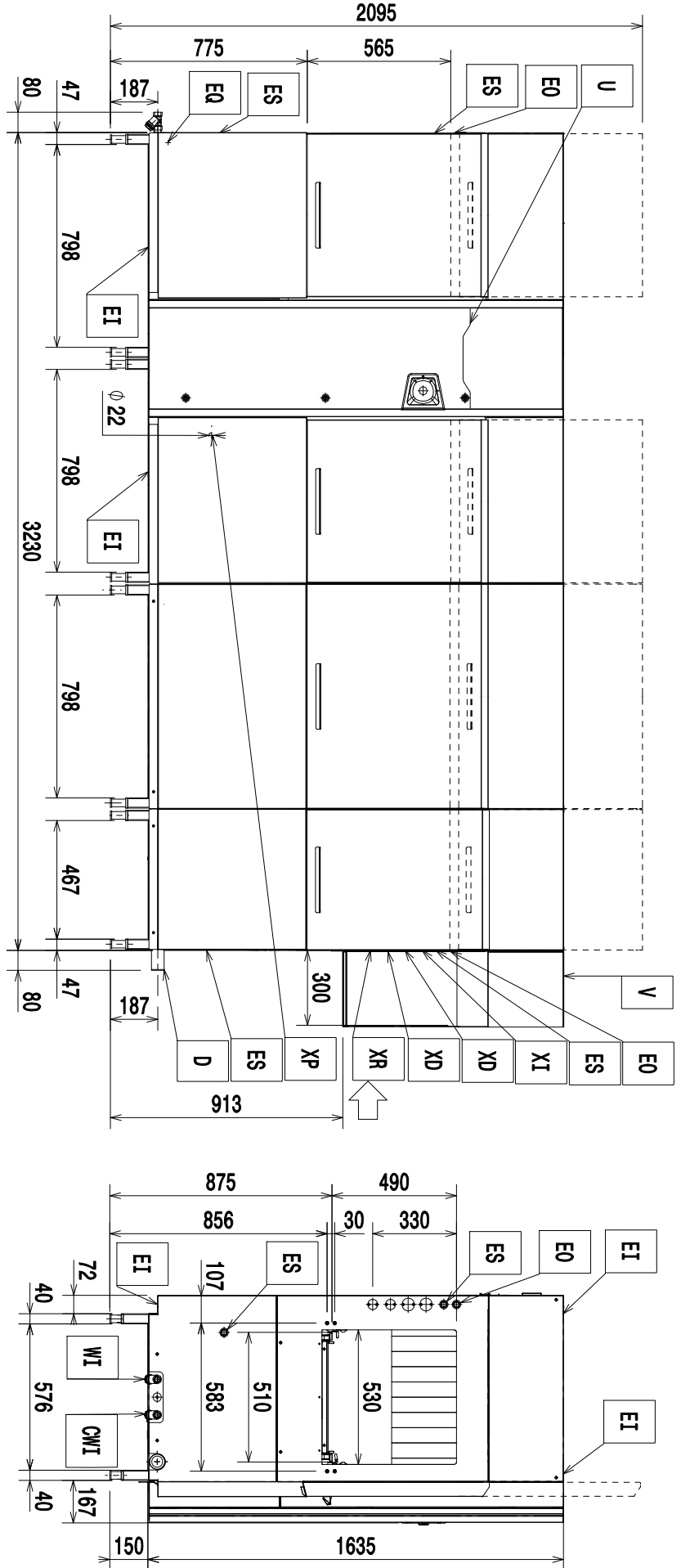
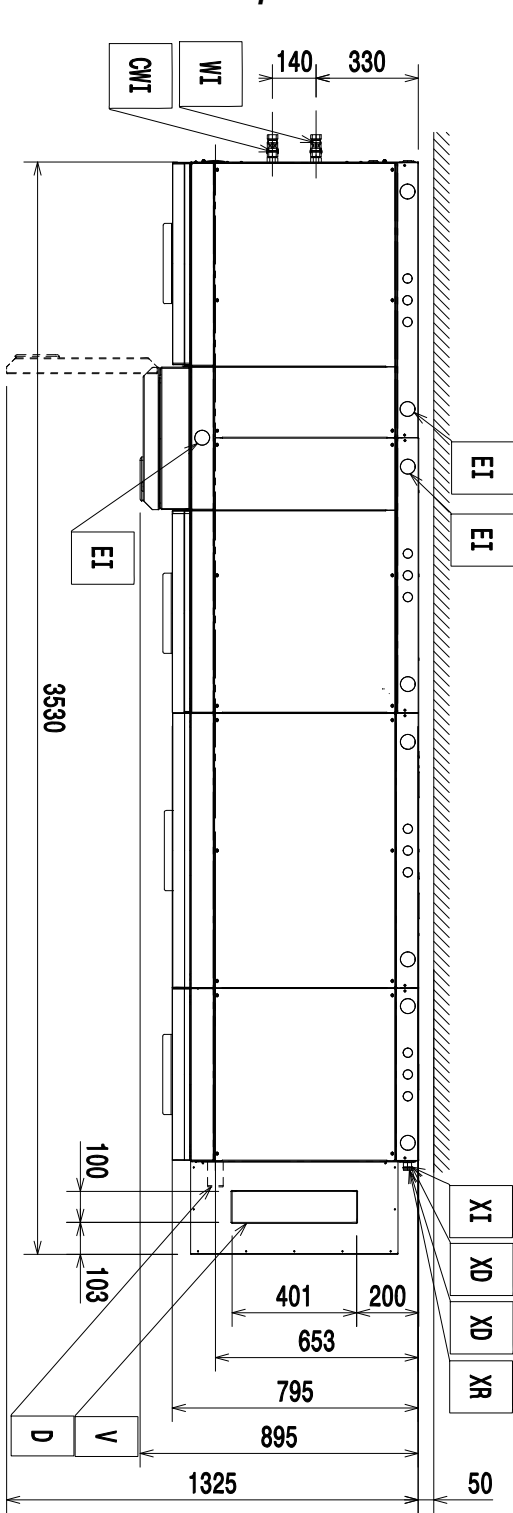


Schéma instalace  
300 košů/hodinu zprava doleva

Typ ref. PWME.PWLE.MREE/MREEW..



**Schéma instalace**  
**300 košů/hodinu zprava doleva s tep.**  
**čerpadlem**

Typ ref. PWME.PWLE.MREV/MREVV..

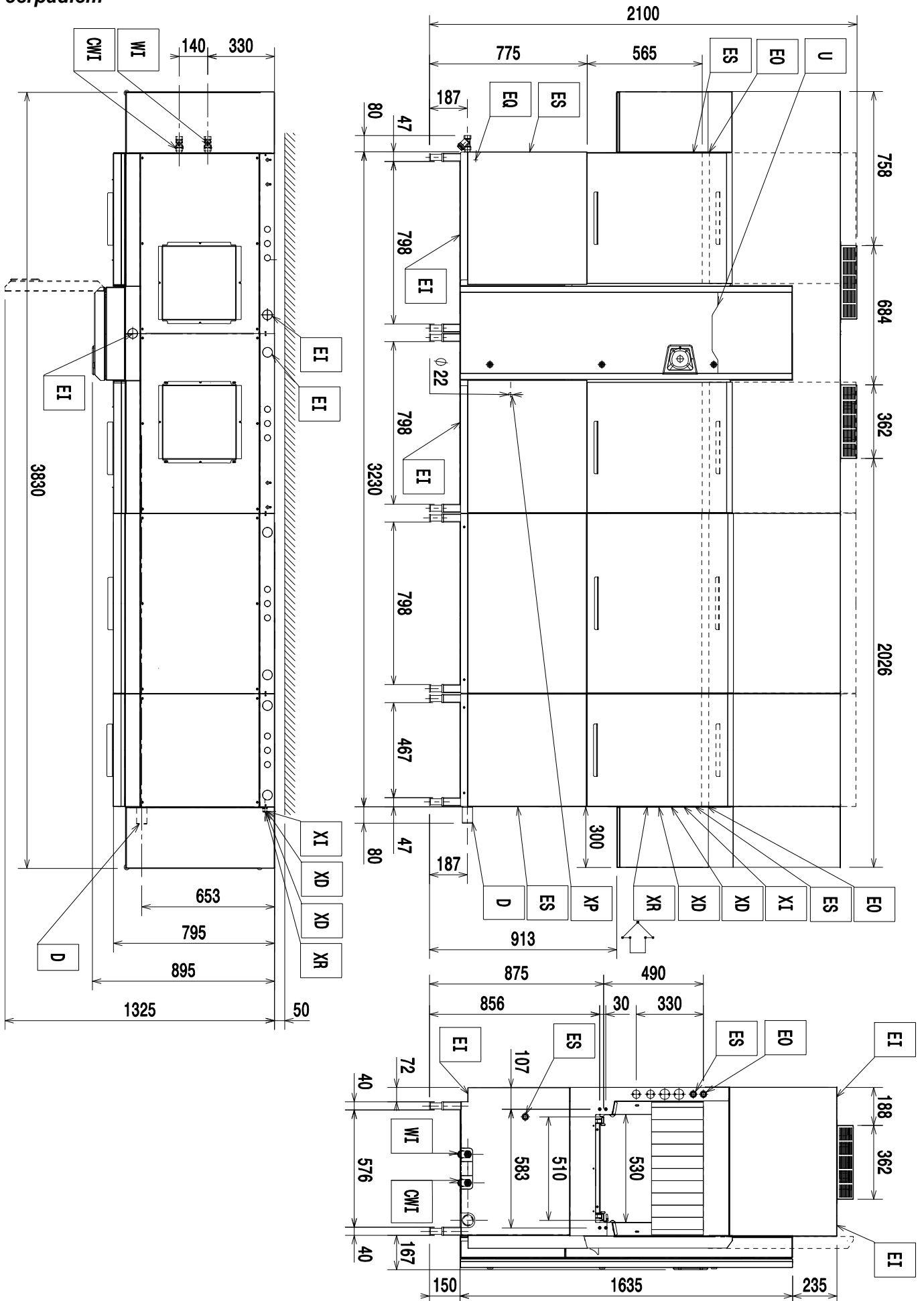
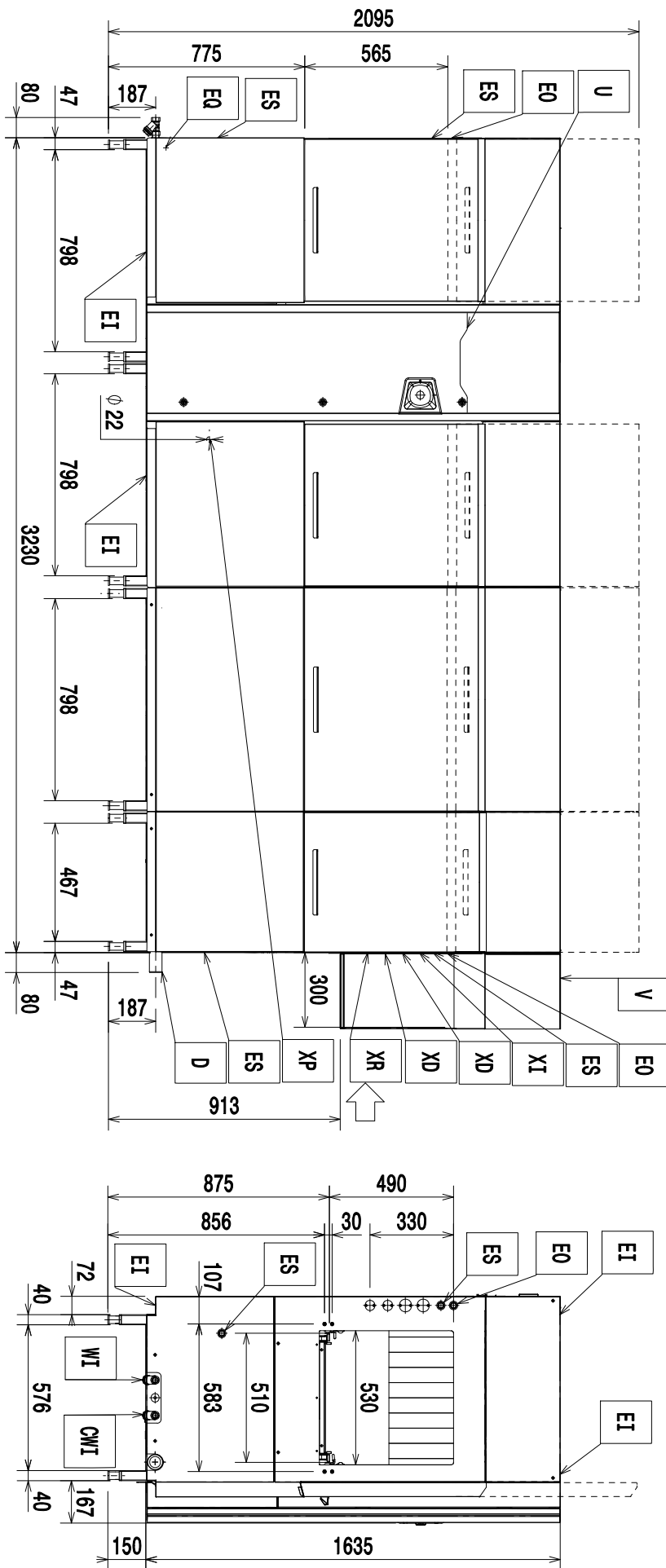
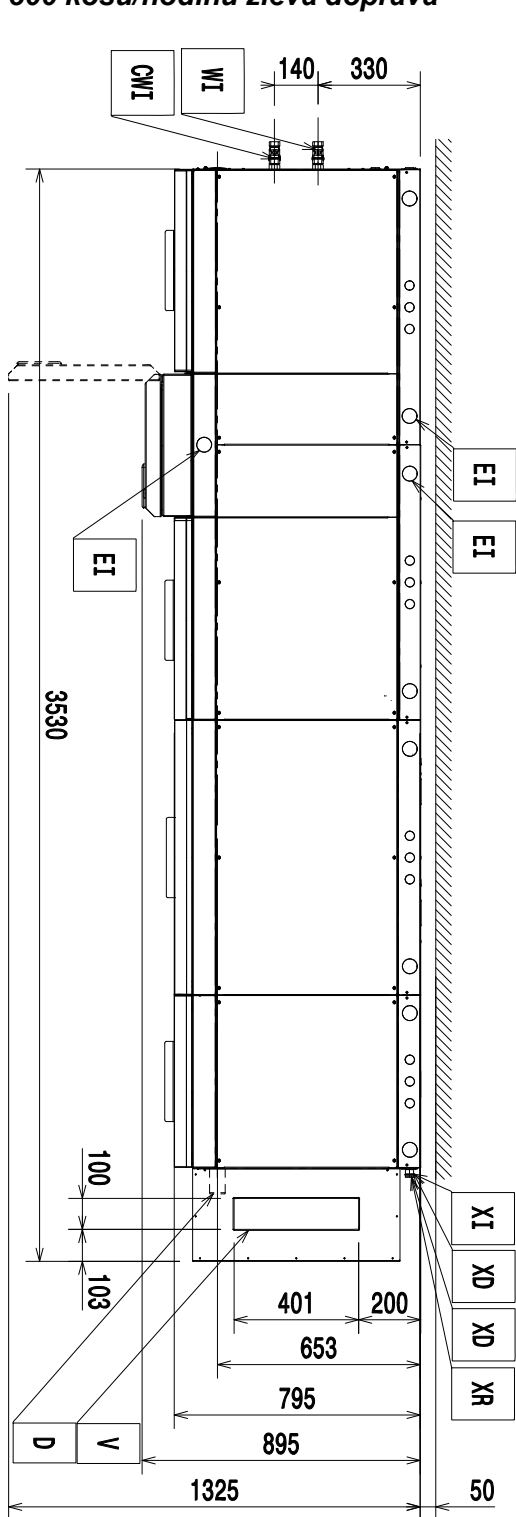


Schéma instalace  
300 košů/hodinu zleva doprava

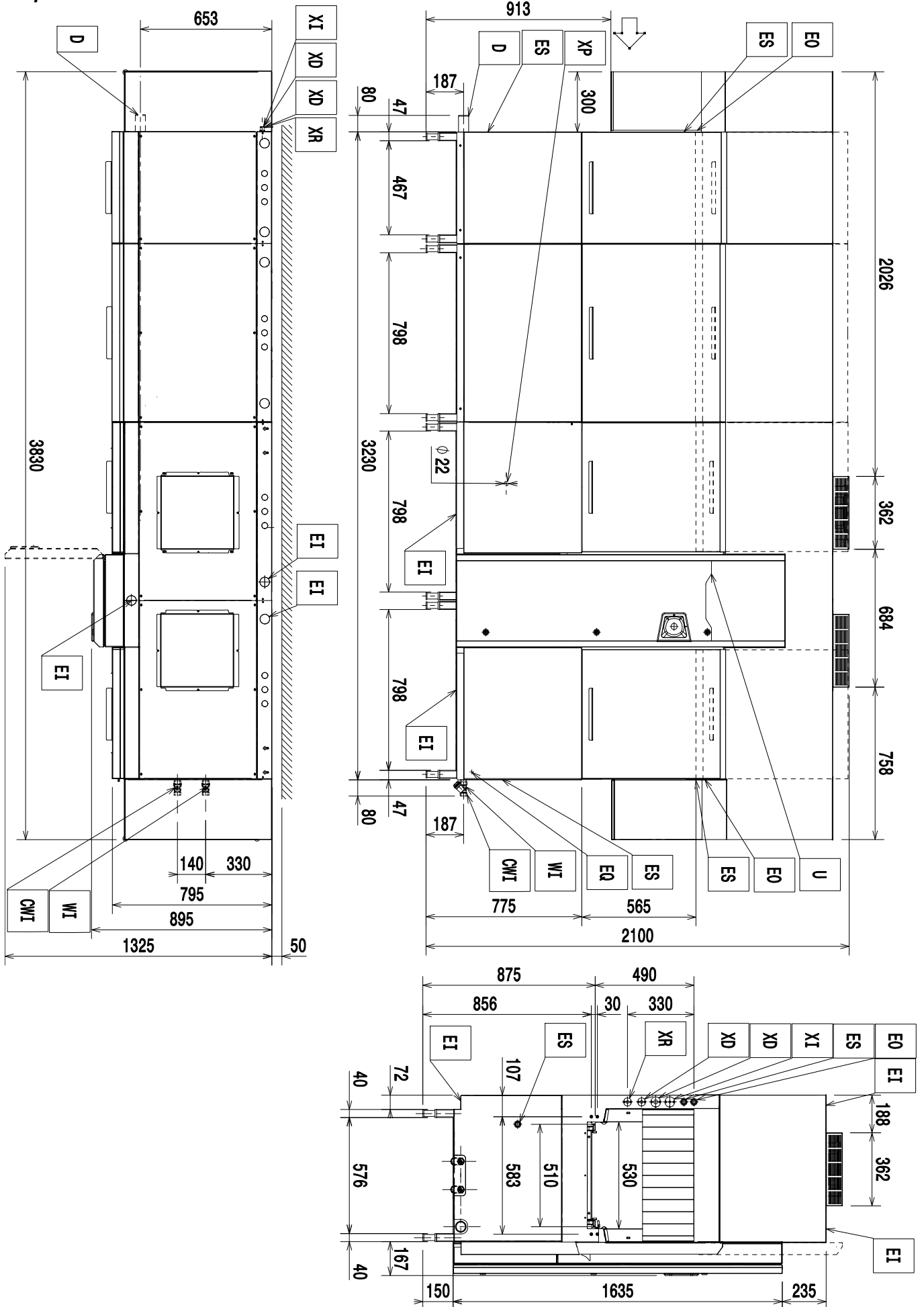
Typ ref. PWME.PWLE.MREE/MREEW..





**Schéma instalace**  
**300 košů/hodinu zleva doprava s tep.**  
**čerpadlem**

Typ ref. PWME.PWLE.MREV/MREVV..



D = Vypouštěcí otvor  $\varnothing = 50$  mm (externí)  
EI = Vstup elektřiny  
EO = Výstup elektřiny  
ES = Elektrický signál IN/OUT  
EQ = Ekvipotenciální šroub  
XD = Přívodní potrubí pro mycí prostředek  
XR = Přívodní potrubí pro leštidlo

XI = Přívodní potrubí pro odvápnovací prostředek  
XP = Sonda/čidlo chemikálií  
WI = Přívod vody G 3/4"  
CWI = Přívod studené vody G 3/4"  
U = USB  
V = Průduch/-y

## Předmluva



Před instalací a používáním zařízení si přečtěte následující pokyny, včetně záručních podmínek.

**Navštivte naši stránku [www.electroluxprofessional.com](http://www.electroluxprofessional.com) a otevřete sekci Podpora, kde můžete:**

---



Zaregistrovat svůj produkt



Získat nápovědu a tipy k vašemu produktu, informace o servisu a opravách

---

Návod k instalaci, použití a údržbě (dále jen příručka) poskytuje uživateli informace potřebné pro správné a bezpečné používání zařízení.

Následující text nesmí být považován za dlouhý a náročný seznam varování, ale spíše za soubor pokynů vhodných pro zlepšení výkonu zařízení v každém ohledu a především jako rady k prevenci zranění osob a zvířat a poškození majetku v důsledku nesprávných provozních postupů.

Všechny osoby zabývající se dopravou, instalací, uváděním do provozu, používáním a údržbou, opravami a demontáží zařízení se musí před provedením různých postupů pečlivě seznámit s touto příručkou, aby se předešlo chybným a nevhodným činnostem, které by mohly ohrozit celistvost zařízení nebo lidské zdraví. Ujistěte se, že pravidelně informujete uživatele o bezpečnostních předpisech. Dále je důležité školit a poskytovat nové informace pracovníkům pověřeným provozem zařízení na jeho používáním a údržbou.

Příručka musí být obsluze k dispozici a musí se pečlivě uchovávat na místě použití zařízení, aby byla vždy po ruce v případě pochybností, nebo kdykoli je to nutné.

Pokud si po přečtení této příručky stále nejste jisti správným používáním zařízení, neváhejte kontaktovat výrobce nebo autorizované servisní středisko, abyste získali rychlou a přesnou pomoc pro lepší provoz a maximální účinnost zařízení. Během všech fází používání zařízení vždy dodržujte platné předpisy o bezpečnosti, hygieně práce a ochraně životního prostředí. Je zodpovědností uživatele zajistit, aby bylo zařízení spuštěno a provozováno pouze v optimálních bezpečnostních podmínkách pro pracovníky, zvířata i majetek.



### DŮLEŽITÉ

- Výrobce neodpovídá za postupy prováděné na spotřebiči bez dodržování pokynů uvedených v této příručce.
- Výrobce si vyhrazuje právo změnit spotřebiče uvedené v této příručce bez předchozího upozornění.
- Žádná část této příručky nesmí být reprodukována.
- Tato příručka je k dispozici v digitálním formátu:
  - kontaktujte prodejce nebo oddělení péče o zákazníka;
  - stáhnutím nejnovější aktualizované příručky na webových stránkách: [www.electroluxprofessional.com](http://www.electroluxprofessional.com);
- Příručka musí být vždy uložena na snadno přístupném místě v blízkosti zařízení. Obsluha u zařízení a pracovníci údržby musí mít kdykoli možnost ji snadno vyhledat a použít.

# Obsah

A	BEZPEČNOSTNÍ INFORMACE	22
A.1	Obecné informace	22
A.2	Všeobecné bezpečnostní informace	22
A.3	Osobní ochranné prostředky	23
A.4	Doprava, manipulace a skladování	23
A.5	Instalace a montáž	24
A.6	Připojení vody	24
A.7	Elektrické připojení	24
A.8	Servis	25
A.9	Likvidace obalového materiálu	25
A.10	Likvidace spotřebiče	25
B	OBEČNÉ INFORMACE	25
B.1	Úvod	25
B.2	Definice	26
B.3	Identifikační údaje zařízení a výrobce	26
B.4	Doplňující informace	26
B.5	Vysvětlení továrního popisu	27
B.6	Vysvětlení štítku	27
B.7	Odpovědnost	27
B.8	Copyright	28
B.9	Uchovávání příručky	28
B.10	Příjemci příručky	28
C	TECHNICKÉ ÚDAJE	28
C.1	Hlavní technické parametry	28
C.2	Parametry napájecího zdroje	29
D	DOPRAVA, MANIPULACE A SKLADOVÁNÍ	29
D.1	Úvod	29
D.2	Doprava: Pokyny pro dopravce	30
D.3	Obsluha	30
D.3.1	Postupy při manipulaci	30
D.3.2	Přesouvání	30
D.3.3	Umístění nákladu	30
D.4	Skladování	30
D.5	Kontrola balení zákazníkem	30
E	INSTALACE A MONTÁŽ	30
E.1	Úvod	30
E.2	Odpovědnost zákazníka	30
E.3	Mezní prostor zařízení	30
E.4	Odsavač	31
E.4.1	Pro modely s "ESD"	31
E.4.2	Pro modely s "tepelným čerpadlem"	31
E.5	Umístění	31
E.6	Likvidace obalového materiálu	32
E.7	Vodovodní připojení	32
E.8	Plnění sekundárního okruhu (pouze pro zařízení s tepelným čerpadlem)	33
E.9	Konstrukční úpravy	33
E.10	Instalace systémů pro manipulaci s koši	33
E.11	Uspořádání pro mechanické připojení (pouze pro bezmotorový systém pro manipulaci s koši Electrolux Professional)	33
E.12	Uspořádání pro elektrické připojení (pouze pro motorový systém pro manipulaci s koši Electrolux Professional)	34
E.13	Instalace koncového spínače	34
E.13.1	Příprava pro elektrické připojení	34
E.14	Umístění nouzových spínačů	34
E.14.1	Připojení k elektrické síti	35
E.15	Elektrické připojení odsávacího ventilátoru	35
E.16	Instalace dávkovačů leštidla a mycího prostředku	35
E.16.1	Dávkovač leštidla	36
E.16.2	Dávkovač tekutého mycího prostředku	36
E.16.3	Dávkovač tuhého mycího prostředku	36
E.16.4	Připojení hadice na odvápnovací prostředek	36
E.17	Elektrické připojení dávkovačů	36
E.17.1	Dávkovač leštidla	37
E.17.2	Dávkovač tekutého mycího prostředku	37
E.17.3	Dávkovač tuhého mycího prostředku	37
E.18	Elektrická připojení	37
E.19	Montáž závěsů	38
F	POPIS OVLÁDACÍHO PANELU	39
F.1	Pohled na ovládací panel	39
F.2	Popis dotykové obrazovky	39
G	UVEDENÍ DO PROVOZU	40
G.1	Předběžné kontroly, nastavení a provozní testy	40

G.2	Elektrické a vodovodní přípojky .....	40
G.3	Umístění a nasazení součástí nádrže .....	40
G.4	Umístění a nasazení mycích a oplachovacích ramen .....	41
G.5	Umístění a nasazení závěsů .....	42
G.6	První spuštění.....	42
H	ZÁKLADNÍ NASTAVENÍ ZAŘÍZENÍ.....	42
H.1	Průvodce instalací .....	42
H.2	Vstup do servisního menu .....	42
H.3	Menu nastavení uživatelského rozhraní.....	42
H.4	Menu nastavení instalace.....	43

## A BEZPEČNOSTNÍ INFORMACE

### A.1 Obecné informace

Tento spotřebič je určen k použití pro komerční aplikace, například v kuchyních restaurací, jídelen, nemocnic. Musí se používat k mytí nebo sušení (v závislosti na modelu) talířů, nádobí, skla, příborů a podobných předmětů.

K zajištění bezpečného používání spotřebiče a správného porozumění příručce je třeba znát termíny a typografické konvence použité v dokumentaci. Následující symboly se v příručce používají k označení a určení různých typů nebezpečí:



#### **VAROVÁNÍ**

Nebezpečí pro zdraví a bezpečnost pracovníků.



#### **VAROVÁNÍ**

Nebezpečí úrazu elektrickým proudem - nebezpečné napětí.



#### **UPOZORNĚNÍ**

Nebezpečí poškození zařízení nebo výrobku.



#### **DŮLEŽITÉ**

Důležité pokyny nebo informace o produktu.



Ekvipotencialita



Před použitím spotřebiče si pozorně přečtěte pokyny.



Objasnění a vysvětlení






### A.2 Všeobecné bezpečnostní informace

- Tento spotřebič nesmí používat osoby ani děti s jakoukoli fyzickou, smyslovou nebo duševní vadou, nebo bez patřičných zkušeností a znalostí, pokud je nesledují osoby odpovědné za jejich bezpečnost.
  - Nedovolte dětem, aby si hrály se spotřebičem.
  - Všechny obaly a mycí prostředky uschovejte z dosahu dětí.
  - Děti nesmějí spotřebič čistit ani provádět jeho údržbu bez dohledu dospělých.
- Tento spotřebič mohou používat děti od 8 let a starší a osoby se sníženými fyzickými, smyslovými nebo mentálními schopnostmi nebo nedostatkem zkušeností a znalostí, pokud jsou pod dohledem, nebo poučeny o používání spotřebiče bezpečným způsobem a rozumí souvisejícím rizikům.
- Vhodné osobní ochranné prostředky viz kapitola "A.3 Osobní ochranné prostředky".
- Několik obrázků v příručce zobrazuje zařízení nebo jeho části bez ochranných krytů nebo s odstraněnými ochrannými kryty. Toto zobrazení slouží pouze pro vysvětlující účely. Zařízení neinstalujte bez krytu nebo s deaktivovanými ochrannými prvky.
- Neodstraňujte, neopravujte ani nemažte značky a štítky na zařízení týkající se bezpečnosti, nebezpečí a pokynů.
- Neodstraňujte ani nepoškozujte žádné bezpečnostní zařízení.

- Před instalací zařízení se vždy řiďte instalační příručkou, která nabízí správné postupy a obsahuje důležité informace o bezpečnosti.
- Do pracovního prostoru nesmí vstoupit neoprávněný personál.
- Odstraňte z pracovního prostoru jakékoli hořlavé produkty nebo předměty.
- Umístění, montáž a demontáž zařízení musí provádět odborný personál v souladu s platnými bezpečnostními předpisy pro použité zařízení a provozní postupy.

### A.3 Osobní ochranné prostředky

Souhrnná tabulka osobních ochranných prostředků (OOP), které mají být použity v různých fázích životnosti zařízení.

Fáze	Ochranný oděv 	Pracovní boty 	Rukavice 	Brýle 	Bezpečnostní přilba 
Doprava	—	●	○	—	○
Manipulace	●	●	○	—	—
Vybalení	○	●	○	—	—
Instalace	○	●	● <sup>1</sup>	—	—
Normální používání	●	●	● <sup>2</sup>	○	—
Nastavení	○	●	—	—	—
Běžné čištění	○	●	● <sup>1-3</sup>	○	—
Mimořádné čištění	○	●	● <sup>1-3</sup>	○	—
Údržba	○	●	○	—	—
Demontáž	○	●	○	○	—
Likvidace	○	●	○	○	—
<b>Popis:</b>					
●	<b>OOP NUTNÉ</b>				
○	<b>OOP K DISPOZICI NEBO K POUŽITÍ DLE POTŘEBY</b>				
—	<b>OOP NEPOŽADOVÁNY</b>				

1. Během těchto činností musí mít osoba manipulující se zařízením nasazené rukavice odolné proti pořezání. Nepoužíváním osobních ochranných prostředků se pracovníci obsluhy, odborný personál nebo uživatelé mohou vystavit nebezpečí a možnému poškození zdraví (v závislosti na modelu).

2. Během normálního používání musí být rukavice tepelně odolné a vhodné pro kontakt s vodou a použitými látkami (viz bezpečnostní list látek použitých pro informace o požadovaném OOP). Nepoužíváním osobních ochranných prostředků se obsluha, odborný personál nebo uživatelé mohou vystavit chemickému nebezpečí a možnému poškození zdraví (v závislosti na modelu).

3. Během těchto činností musí osoba manipulující se zařízením nosit rukavice vhodné pro kontakt s používanými chemickými látkami (viz bezpečnostní seznam použitých látek pro informace o požadovaných OOP). Nepoužíváním osobních ochranných prostředků se pracovníci obsluhy, odborný personál nebo uživatelé mohou vystavit chemickému nebezpečí a možnému poškození zdraví (v závislosti na modelu).

### A.4 Doprava, manipulace a skladování

- Vzhledem k jejich velikosti nemohou být zařízení dopravována, manipulována a skladována na sobě; zabrání se tak nebezpečí převrácení břemen v důsledku stohování.

- Během nakládání nebo vykládání nestůjte pod zavěšeným nákladem. Do pracovního prostoru nesmí vstoupit neoprávněný personál.
- Hmotnost spotřebiče sama o sobě nestačí k udržení stability.
- Pro zvedání a ukotvení zařízení nepoužívejte pohyblivé ani slabé díly, jako jsou: objímky, elektrické kabelovody, pneumatické části atd.
- Zařízení při přesunu netlačte ani netahejte, protože se může převrátit. Pro zvedání zařízení použijte správné nářadí.
- Pracovníci dopravy, manipulace a skladování zařízení musí být náležitě instruováni a vyškoleni, pokud jde o používání zdvihacích systémů a osobních ochranných prostředků vhodných pro daný typ postupu.

## **A.5 Instalace a montáž**

- Vždy se řiďte pokyny k instalaci přiloženými ke spotřebiči.
- Neinstalujte poškozené zařízení. Všechny chybějící nebo vadné součásti musí být nahrazeny originálními díly.
- Neprovádějte žádné úpravy dílů dodávaných se zařízením.
- Před provedením jakéhokoli postupu instalace odpojte zařízení od napájecího zdroje. Připojte zařízení k napájení až po ukončení instalace.
- Zařízení není vhodné pro instalaci venku a/nebo na místech vystavených atmosférickým vlivům (déšť, přímé sluneční světlo, mráz, vlhkost a prašnost atd.).
- Neinstalujte zařízení v nadmořské výšce nad 2000 metrů.
- Ujistěte se, že podlaha, na které stojí, je rovná, stabilní, odolná proti teple a čistá.
- Pokud je k dispozici, nezapomeňte nainstalovat příslušenství k připevnění zařízení k podlaze.
- Při práci na zařízeních ve výšce používejte žebřík s vhodným zabezpečením.

## **A.6 Připojení vody**

- Instalaci potrubí smí provádět pouze odborný personál.
- Zařízení je třeba připojit k vodovodnímu potrubí pomocí nových dodaných hadic. Nepoužívejte staré hadice.
- Při demontáži a opětovném namontování přívodní trubky na vodu ke zařízení vždy použijte novou sadu spojek.
- Před připojením nového potrubí, potrubí, které se po dlouhou dobu nepoužívalo, nebo v případě provádění oprav nebo instalace nových zařízení (vodoměry apod.), nechte vodu proudit, dokud není úplně čistá.
- Provozní tlak vody (minimální a maximální) musí být mezi:
  - 1.5 bar [150 kPa] a 6 bar [600 kPa] pro modely s ESD;
  - 2 bar [200 kPa] a 6 bar [600 kPa] pro modely s tepelným čerpadlem.
- zkontrolujte, zda během prvního použití zařízení a po něm nedošlo k viditelnému úniku vody.
- Namontujte schválený dvojitý zpětný ventil v souladu s předpisy v zemi instalace.

## **A.7 Elektrické připojení**

- Práce na elektrických systémech smí provádět pouze odborný personál.
- Přesvědčte se, že údaje o připojení do elektrické sítě na výrobním štítku odpovídají zdroji napájení.
- Zkontrolujte, zda jste zařízení nainstalovali v souladu s bezpečnostními předpisy a místními zákony země, kde se používá.
- Pokud je napájecí kabel poškozený, musí ho vyměnit servis péče o zákazníky, nebo v každém případě kvalifikovaná osoba, jinak by mohlo dojít k úrazu.



- Zařízení musí být správně uzemněno. Výrobce nezodpovídá za následky nedostatečného uzemnění.
- Pokud je instalován ekvipotenciální ochranný obvod, spotřebič k němu připojte. ▽.
- Aby byl chráněn napájecí zdroj zařízení proti zkratu a / nebo přetížení, nainstalujte tepelnou pojistku nebo vhodný automatický tepelný magnetický jistič, ADS (automatické odpojení napájení).
- Aby byl chráněn napájecí zdroj stroje proti úniku proudu, nainstalujte proudový chránič RCD (Residual Current Device) s vysokou citlivostí a ručním resetem, vhodný pro kategorii přepětí III.
- Na ochranu proti nepřímým kontaktům (v závislosti na druhu napájení a připojení uzemnění k ekvipotenciálnímu ochrannému obvodu ▽) viz bod 6.3.3 EN 60204-1 (IEC 60204-1) s použitím ochranných zařízení zajišťujících automatické vypnutí napájení v případě chyby odpojení v systémech TN nebo TT nebo u systémů IT, je nutné použití odpojovačů nebo zařízení na ochranu proti rozdílným proudům k aktivaci automatického odpojení napájení (musí být k dispozici odpojovač, který indikuje první možnou poruchu uzemnění živé části, s výjimkou případu, kdy je k dispozici ochranné zařízení k vypnutí napájení v případě této poruchy. Toto zařízení musí aktivovat akustický a / nebo vizuální signál, který musí trvat po celou dobu trvání poruchy). Například: V systému TT musí být před zdrojem instalován proudový chránič RCD se zapínacím proudem (např. 30 mA), který je koordinován se systémem uzemnění budovy, kde je zařízení umístěno.
- U všech regálových myček nádobí nezapomeňte na přívodu a odvodu nainstalovat nouzový spínač. V případě všech dodatečně nainstalovaných modulů posuňte nouzový spínač na konce zařízení.
- U všech dodatečně nainstalovaných modulů se ujistěte, že je napájecí kabel správně dimenzován.

## A.8 Servis

- Bezpečnostní standardy spotřebiče mohou zajistit pouze originální náhradní díly.

## A.9 Likvidace obalového materiálu

- Jednotlivé části balení zlikvidujte podle platných předpisů v zemi instalace.

## A.10 Likvidace spotřebiče

- Práce na elektrických zařízeních smí provádět pouze odborný personál s odpojeným napájecím zdrojem.
- Demontáž smí provádět pouze specializovaný personál.
- Znehodnoťte spotřebič odstraněním elektrického napájecího kabelu a odstraňte police a dveře, aby se nikdo nemohl zavřít uvnitř.
- Viz "A.3 Osobní ochranné prostředky" pro vhodné osobní ochranné prostředky.
- Při sešrotování zařízení se musí zničit také "CE" značení, tato příručka a další dokumenty týkající se spotřebiče.



## DŮLEŽITÉ

Tyto pokyny pečlivě uschovejte pro další obsluhu.

## B OBECNÉ INFORMACE

### B.1 Úvod

Tento návod k obsluze obsahuje informace týkající se různých zařízení. Obrázky produktů v této příručce jsou pouze příkladem.

Výkresy a schémata uvedená v příručce nejsou v měřítku. Doplnují písemnou informaci odpovídajícím náčrtem, ale nejsou určeny jako detailní zobrazení dodávaného spotřebiče.

Číselné hodnoty uvedené na schématech instalace zařízení se vztahují k měření v milimetrech a/nebo palcích.

## B.2 Definice

Zde najdete definice všech hlavních termínů této příručky. Před použitím je vhodné si je pečlivě přečíst.

Obsluha	Instalace zařízení, seřízení, použití, údržba, čištění, oprava a zaměstnanci dopravní firmy.
Výrobce	Electrolux Professional SpA nebo jiné servisní středisko autorizované společností Electrolux Professional SpA.
Obsluha pro běžné použití zařízení	Obsluha, která byl informována a vyškolená, pokud jde o úkony a rizika spojená s běžným používáním zařízení.
Servis péče o zákazníky nebo specializovaný technik	Pracovník instruovaný/vyškolovaný výrobcem, který je schopen na základě odborného a specifického výcviku, zkušeností a znalostí předpisů pro prevenci nehod zhodnotit postupy, které mají být prováděny na zařízení, a rozpoznat rizika a předcházet jim. Je odborníkem v mechanické, elektrotechnické a elektronické oblasti.
Nebezpečí	Zdroj možného zranění nebo poškození zdraví.
Nebezpečná situace	Každá situace, kdy je obsluha vystavena jednomu nebo více nebezpečím.
Riziko	Kombinace pravděpodobnosti a rizika úrazu nebo poškození zdraví v nebezpečné situaci.
Ochranná zařízení	Bezpečnostní opatření spočívající v použití zvláštních technických prostředků (kryty a bezpečnostní zařízení) za účelem ochrany obsluhy před riziky.
Kryt	Součást zařízení používaná speciálně pro zajištění ochrany pomocí fyzické bariéry.
Bezpečnostní zařízení	Zařízení (jiné než kryt), které odstraňuje nebo snižuje riziko; může být použito samostatně nebo v kombinaci s krytem.
Zákazník	osoba, která zařízení zakoupila a / nebo která jej spravuje a používá (např. společnost, podnikatel, firma).
Zařízení nouzového zastavení	Skupina dílů určených k funkci nouzového zastavení; zařízení je aktivováno jediným úkonem a zabraňuje nebo snižuje zranění osob / / zvířat a poškození zařízení / majetku.
Úraz elektrickým proudem	Náhodný výboj elektrického proudu na lidském těle.

## B.3 Identifikační údaje zařízení a výrobce

Příklad označení nebo typového štítku na zařízení je uveden níže:

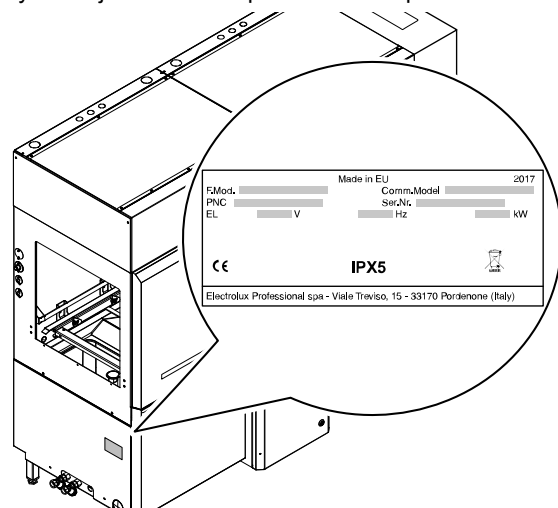
Made in EU		2017
F.Mod.	Comm.Model	
PNC	Ser.Nr.	
EL	Hz	kW
Type ref.	V	
CE		IPX5
Electrolux Professional spa - Viale Treviso, 15 - 33170 Pordenone (Italy)		

Typový štítek uvádí identifikaci výrobku a technické údaje. Význam různých informací na štítku uvádíme zde níže:

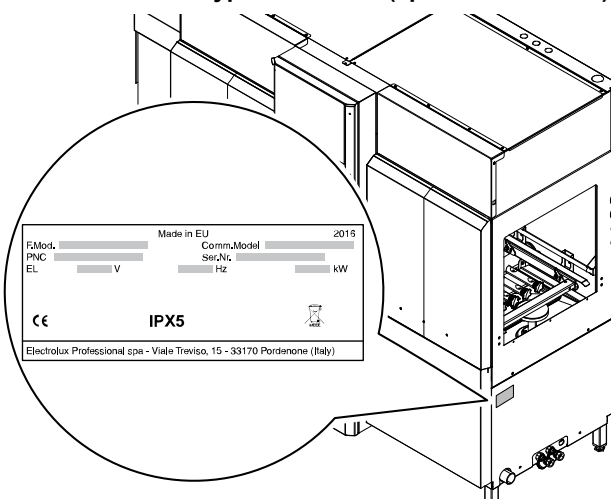
F.Mod.	výrobní popis výrobku
Comm.Model	komerční popis
PNC	kód výrobního čísla
Ser.Nr.	sériové číslo
V	napájecí napětí

Hz	frekvence napájecího napětí
kW	max. příkon
Type ref.	seznam zkratk použitých k jednoznačné identifikaci typu zařízení
CE	označení CE
IPX5	úroveň ochrany proti prachu a vodě
Electrolux Professional SpA Viale Treviso 15 33170 Pordenone Italy	výrobce

Typový štítek je umístěn na přední straně spotřebiče.



Obr. 1 Umístění typového štítku (vpravo na zařízení)



Obr. 2 Umístění typového štítku (vlevo na zařízení)



### DŮLEŽITÉ

Při instalaci zařízení se ujistěte, že elektrické připojení je v souladu s údajem uvedeným na typovém štítku.



### POZNÁMKA:

Kontaktní informace výrobce naleznete na typovém štítku zařízení (např. k objednávání náhradních dílů atd.).

## B.4 Doplnující informace

Výkresy a schémata uvedené v příručce nejsou v měřítku. Doplnují schématem písemnou informaci, ale nejsou určeny k detailnímu znázornění dodaného zařízení.

Číselné hodnoty uvedené na schématech instalace zařízení se vztahují k měření v milimetrech a/nebo palcích.

Obvykle je zařízení zobrazeno ze strany vstupu koše vpravo ("R"); zařízení s přísunem košů zleva ("L") je zobrazeno pouze v případě potřeby, v takovém případě bude strana výslovně uvedena.

Vzhledem k velikosti je zařízení někdy schematicky rozděleno do funkčních modulů, aby poskytovalo úplný pohled.

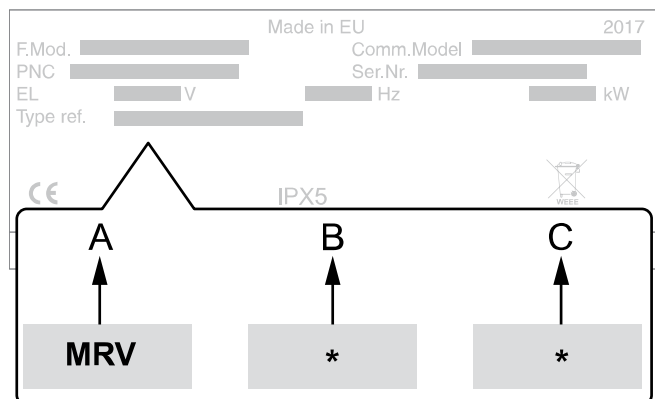
## B.5 Vysvětlení továrního popisu

Tovární popis na štítku má následující význam:

(1)	(2)	(3)	(4)	(5)	(6)	(7)	(8)
E	MR	15	N	E	R	E	
Z	MR	20	L	E	L	E	

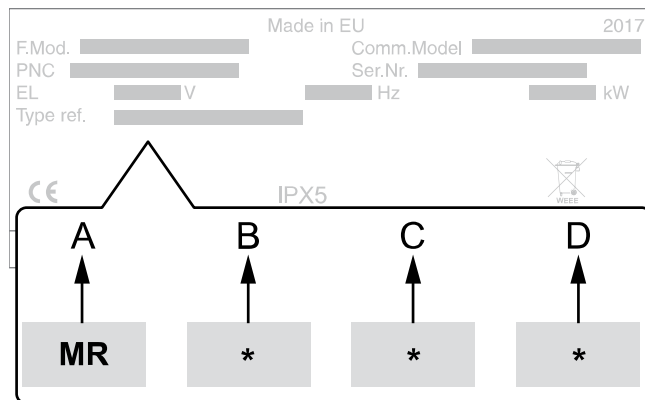
	Popis	Možnosti
(1)	Značka	E=Electrolux Professional, Z= Zanussi, N=K označení
(2)	Typ zařízení	MR=vícenásobný oplach
(3)	Koše/hodina	15 = 150 košů/hod. (bez předmytí) 20 = 200 košů/hod. (se středním předmytím) 25 = 250 košů/hod. (s velkým předmytím) 30 = 300 košů/hod. (se středním a velkým přemytím)
(4)	Sušička	N = žádná; M=22"; L=35"
(5)	Napájení	E=elektrické
(6)	Směr	R= zprava doleva L= zleva doprava
(7)	Funkční úroveň	E= energeticky úsporné zařízení (ESD) V= tepelné čerpadlo (HP)
(8)	Další funkce	W = shoda s WRAS

## B.6 Vysvětlení štítku



### Vysvětlivky

<b>A</b>	Typ spotřebiče	<ul style="list-style-type: none"> <li>Myčka nádobí Multi Rinse s tepelným čerpadlem [HP]</li> </ul>
<b>B</b>	Produktivita	<ul style="list-style-type: none"> <li>15 = 150 košů/hodina</li> <li>20 = 200 košů/hodina</li> <li>25 = 250 košů/hodina</li> <li>30 = 300 košů/hodina</li> </ul>
<b>C</b>	Sušicí modul	<ul style="list-style-type: none"> <li>0 = žádné</li> <li>1 = 22" Střední</li> <li>2 = 35" Velká</li> <li>3 = Corner 90°</li> <li>4 = 22" horkovzdušný ventilátor [HAB]</li> </ul>



### Vysvětlivky

<b>A</b>	Typ spotřebiče	<ul style="list-style-type: none"> <li>Myčka Multi Rinse s energeticky úsporným zařízením [ESD]</li> </ul>
<b>B</b>	Produktivita	<ul style="list-style-type: none"> <li>15 = 150 košů/hodina</li> <li>20 = 200 košů/hodina</li> <li>25 = 250 košů/hodina</li> <li>30 = 300 košů/hodina</li> </ul>
<b>C</b>	Sušicí modul	<ul style="list-style-type: none"> <li>0 = žádné</li> <li>1 = 22" Střední</li> <li>2 = 35" Velká</li> <li>3 = Corner 90°</li> <li>4 = 22" horkovzdušný ventilátor [HAB]</li> </ul>
<b>D</b>	Elektrické napájení	<ul style="list-style-type: none"> <li>0 = Elektrické</li> <li>1 = Pára</li> </ul>



### UPOZORNĚNÍ

U všech dodatečně nainstalovaných modulů se ujistěte, že je napájecí kabel správně dimenzován.

## B.7 Odpovědnost

**Výrobce odmítá jakoukoli odpovědnost za škody a špatné fungování způsobené těmito příčinami:**

- nedodržení pokynů v této příručce;
- opravy, které nejsou prováděny odborným způsobem, a výměny za díly odlišné od dílů uvedených v katalogu náhradních dílů (montáž a použití neoriginálních náhradních dílů a příslušenství může negativně ovlivnit provoz spotřebiče a zrušit originální záruku výrobce);
- operace prováděné nevyškoleným personálem;
- neoprávněné úpravy nebo postupy;
- chybějící, nedostatečná nebo nesprávná údržba;
- nesprávné použití spotřebiče;
- nepředvídatelné mimořádné události;
- použití spotřebiče neinformovanými a/nebo neškolenými pracovníky;
- zanedbání platných ustanovení v zemi použití o bezpečnosti, hygieně a ochraně zdraví na pracovišti.

Výrobce neodpovídá za škody způsobené svévolnými úpravami a přestavbami prováděnými uživatelem nebo zákazníkem.

Zaměstnavatel, správce pracoviště nebo servisní technik odpovídá za zjištění a výběr vhodných a odpovídajících osobních ochranných prostředků, které má nosit obsluha v souladu s předpisy platnými v zemi použití.

Výrobce odmítá jakoukoli odpovědnost za nepřesnosti obsažené v této příručce, pokud se jedná o chyby v tisku nebo překladu.

Jakékoli dodatky k příručce k instalaci, použití a údržbě, kterou zákazník obdrží od výrobce, budou nedílnou součástí příručky, a proto musí být uloženy spolu s příručkou.

## B.8 Copyright

Tato příručka je určena výlučně pro potřeby obsluhy a může být poskytnuta třetím stranám pouze se souhlasem Electrolux Professional SpA společnosti.

## B.9 Uchovávání příručky

Tuto příručku uchovávejte po celou dobu životnosti spotřebiče až do jeho likvidace. Příručka musí zůstat u spotřebiče i v

případě jeho přemístění, prodeje, pronájmu, dovoleného použití nebo propůjčení.

## B.10 Příjemci příručky

Tato příručka je určena pro:

- pracovníky dopravce a manipulační personál;
- pracovníky provádějící montáž a uvedení do provozu;
- specializovaný personál - servis péče o zákazníky (viz servisní příručka).

# C TECHNICKÉ ÚDAJE

## C.1 Hlavní technické parametry


### Společné

Napájecí napětí	V	380 – 415 3N
Frekvence	Hz	50
Napájecí kabel	Typ	H07RN-F
	N° x mm <sup>2</sup>	5x25
Hlavní vypínač	A	125A 3P+N
Tlak přívodní vody	bar [kPa]	ESD: 1.5 bar [150 kPa]...6 bar [600 kPa]
		Tepelné čerpadlo: 2 bar [200 kPa]...6 bar [600 kPa]
Teplota přívodu horké vody.	°C	5-65 [50] <sup>1</sup>
Teplota přívodu studené vody.	°C	5-30 [15] <sup>2</sup>
Koncentrace chloridů ve vodě	ppm	<20
Tvrdość přiváděné vody	°f/°d/°e	14/8/10
Elektrická vodivost vody	µS/cm	<400
Úroveň ochrany		IPX5
Poč. rychlostí mytí		3

1. Doporučená teplota horké vody

2. Teplota studené vody doporučená pro zařízení s tepelným čerpadlem.

### Spotřebič-

Model		150 košů/hodina	200 košů/hodina	250 košů/hodina	300 košů/hodina	
Kapacita mytí při rychlosti 3	koše/hod	150	200	250	300	
Spotřeba vody	l/h	60	80	100	120	
Max. příkon	kW	 <b>POZNÁMKA:</b> Tuto hodnotu naleznete na štítku s údaji.				
Povolená úroveň hluku Leq	dB (A)	ESD	LpA:58dB - KpA:1,5dB <sup>1</sup>	LpA:58dB - KpA:1,5dB <sup>1</sup>	LpA:58dB - KpA:1,5dB <sup>1</sup>	LpA:58dB - KpA:1,5dB <sup>1</sup>
		HP <sup>2</sup>	LpA:62dB - KpA:1,5dB <sup>1</sup>	LpA:62dB - KpA:1,5dB <sup>1</sup>	LpA:62dB - KpA:1,5dB <sup>1</sup>	LpA:62dB - KpA:1,5dB <sup>1</sup>

1. Hodnoty emisí hluku byly získány podle EN ISO 11204.

2. Tepelné čerpadlo

### Předmytí

Model		Předmytí střední 22"	Předmytí velký 35"
Objem nádrže	l	35	70
Teplota (min - max.)	°C	10 - 40	10 - 40
Výkon čerpadla	kW	0,37	1,5
Topný článěk nádrže <sup>1</sup>	kW	7	14
Max. proud	A	10,3	22

1. Pouze ve verzi s dezinfekčním cyklem.

## Mytí

Objem nádrže	l	70	
Teplota	°C	55 - 65	
Výkon čerpadla	kW	1,5	
Topný článek nádrže	kW	ESD	14
		HP <sup>1</sup>	7

1. Tepelné čerpadlo

## Dvojitý oplach

Objem nádrže	l	20
Teplota	°C	75 - 80
Výkon čerpadla	kW	0,32

## Trojité oplach

Objem nádrže	l	20	
Teplota	°C	70 - 75	
Výkon čerpadla	kW	0,32	
Topný článek nádrže	kW	ESD	7
		HP <sup>1</sup>	3,5

1. Tepelné čerpadlo

## Závěrečný oplach

Model		150 košů/hodina	200 košů/hodina	250 košů/hodina	300 košů/hodina
Teplota	°C	85	85	85	85
Kapacita bojleru	l	12	12	12	12
Výkon čerpadla	kW	0,55	0,55	0,55	0,55
Topná tělesa bojleru	kW	3,5	5	7	7

## ESD

Výkon motoru ventilátoru	kW	0,02
--------------------------	----	------

## Tepelné čerpadlo

Výkon motoru	kW	4,9
Chladicí plyn		Oxid uhličitý (CO <sub>2</sub> )

## C.2 Parametry napájecího zdroje

Napájecí zdroj střídavého proudu musí splňovat následující podmínky:

- max. změna napětí  $\pm 6\%$
- max. změna frekvence  $\pm 1\%$  kontinuální  $\pm 2\%$  na krátkou dobu.

Harmonické zkreslení, nesymetrické třífázové napájecí napětí, napěťové impulsy, přerušení, poklesy a další elektrické parametry musí dodržet ustanovení bodu 4.3.2 normy EN 60204-1 (IEC 60204-1).

## D DOPRAVA, MANIPULACE A SKLADOVÁNÍ



### VAROVÁNÍ

Viz "Bezpečnostní informace".



### UPOZORNĚNÍ

#### D.1 Úvod

Doprava (tj. přemístění spotřebiče z jednoho místa na místo) a manipulace (tj. přesun na pracovištích) musí probíhat za použití speciálních a přiměřených prostředků.

Spotřebič smí přepravovat, manipulovat a skladovat pouze odborný personál, který musí mít:

- specifické technické školení a zkušenosti s používáním zdvihacích systémů;
- znalosti bezpečnostních předpisů a platných zákonů v příslušných odvětvích;
- znalost obecných bezpečnostních pravidel;
- osobní ochranné vybavení vhodné pro typ prováděného postupu;
- schopnost rozpoznat a zabránit možnému nebezpečí.



### DŮLEŽITÉ

Okamžitě zkontrolujte případné poškození způsobené během přepravy. Zkontrolujte obal před vyložením a po něm.

## D.2 Doprava: Pokyny pro dopravce



### DŮLEŽITÉ

Dopravovaný náklad se může posunout:

- při brzdění;
- při zrychlení;
- v zatáčkách;
- na nerovných cestách.

## D.3 Obsluha

Pro vykládání a skladování spotřebiče zajistěte vhodnou plochu s rovnou podlahou.

### D.3.1 Postupy při manipulaci

#### Před zvedáním:

- Pošlete všechny pracovníky na bezpečné místo a nikomu nedovolte vstup do oblasti manipulace se spotřebičem;
- ujistěte se, že je náklad stabilní;
- ujistěte se, že během zvedání nemůže odpadnout žádný materiál. Pohybujte se spotřebičem svisle, abyste předešli nárazům;
- při manipulaci se spotřebičem udržujte minimální výšku od země.

#### Pro správné a bezpečné zvedání:

- použijte typ zařízení nejvhodnější pro vlastnosti a kapacitu spotřebiče (např. elektrický paletový vozík nebo vysoko-zdvíhací vozík);
- zakryjte všechny ostré hrany;
- Zkontrolujte vidlice a zdvihací postupy podle pokynů uvedených na obalu.

### D.3.2 Přesouvání

#### Obsluha musí:

- mít celkový výhled na cestu, kterou je třeba jet;
- v případě nebezpečných situací zastavte manévr.

### D.3.3 Umístění nákladu

- Před umístěním nákladu se ujistěte, že cesta je volná a podlaha rovná a unese náklad.
- Odstraňte spotřebič z dřevěné palety, posuňte ho na jednu stranu a poté ho přesuňte na podlahu.

## D.4 Skladování

Spotřebič a/nebo jeho části musí být skladovány a chráněny před vlhkem, na neagresivním místě, bez vibrací a při teplotě místnosti mezi -10°C [14°F] a 50°C [122°F].

Místo uskladnění spotřebiče musí:

- unést váhu spotřebiče,
- mít plochý povrch, aby se zabránilo deformaci spotřebiče nebo poškození opěrných nožiček.

## D.5 Kontrola balení zákazníkem

- Přepravce odpovídá za zboží během přepravy a doručení.
- V případě viditelného nebo skrytého poškození podejte stížnost dopravci.
- Případné poškození nebo nedostatky napište na průvodku.
- Řidič musí a průvodku podepsat: Dopravce může stížnost zamítnout, pokud není a průvodka podepsána (zasílatel může poskytnout potřebný formulář).
- Pokud se skryté poškození nebo nedostatky projeví až po rozbalení, požádejte dopravce do 15 dnů od dodání o kontrolu zboží.

#### Kontrola po rozbalení

1. Odstraňte obal.  
Buďte opatrní při rozbalování a manipulaci se spotřebičem, aby do vás neudeřil.
2. Veškerou dokumentaci obsaženou v obalu uložte.

## E INSTALACE A MONTÁŽ



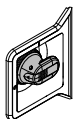
### VAROVÁNÍ

Viz "Bezpečnostní informace".

### E.1 Úvod



### VAROVÁNÍ



Ujistěte se, že je hlavní vypínač zařízení zajištěný v poloze vypnuto "O".

### E.3 Mezní prostor zařízení

- Okolo zařízení musí zůstat odpovídající prostor (pro provoz, údržbu, správnou výměnu vzduchu apod.).
- Tento prostor se musí zvětšit v případě použití a / nebo přemístění jiného zařízení a / nebo prostředků, nebo jsou-li na pracovišti nutné výstupní cesty.



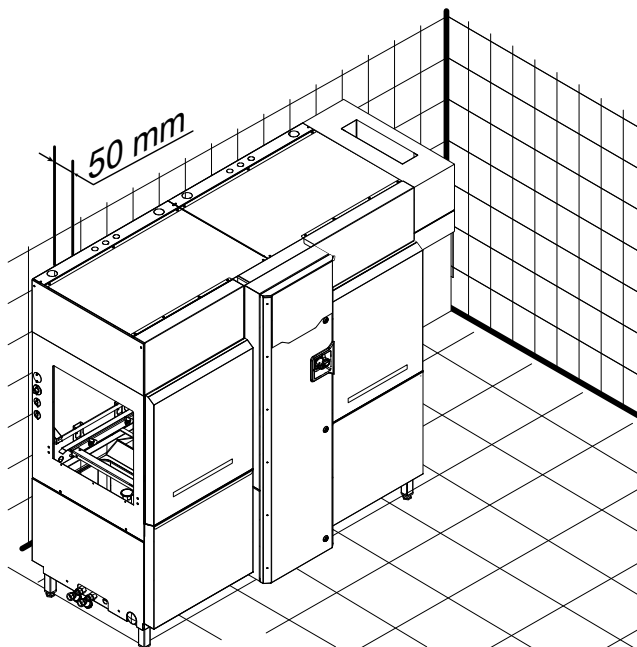
### UPOZORNĚNÍ

Nainstalujte zařízení ve vzdálenosti minimálně 50 mm od stěny k zajištění řádnému větrání vnitřních součástí.

## E.2 Odpovědnost zákazníka

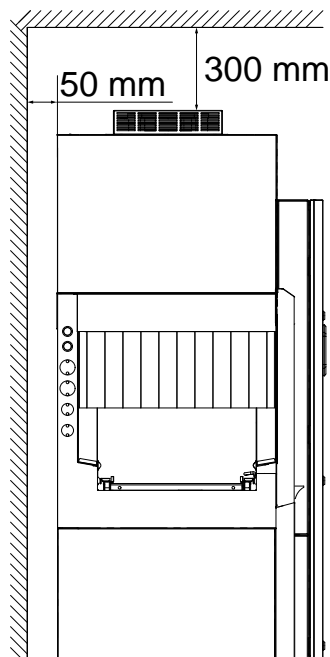
Zákazník musí zajistit následující:

- instalaci přiměřeného elektrického napájení před zařízením, podle technických parametrů zařízení (C *TECHNICKÉ ÚDAJE* a C.2 *Parametry napájecího zdroje*);
- ekvipotenciální připojení  $\nabla$  elektrického systému na pracovišti na kovovou konstrukci zařízení pomocí měděného kabelu s odpovídajícím průřezem (viz "EQ" v *Schéma instalace*);
- vedení pro elektrické spojení mezi elektrickým panelem pracoviště a zařízením;
- přívodní a vypouštěcí přípojky a další připojení, jak je uvedeno v C *TECHNICKÉ ÚDAJE* a v odstavci E.7 *Vodovodní připojení*;



#### UPOZORNĚNÍ

U zařízení s tepelným čerpadlem se ujistěte, že vzdálenost od stropu není menší než 300 mm.

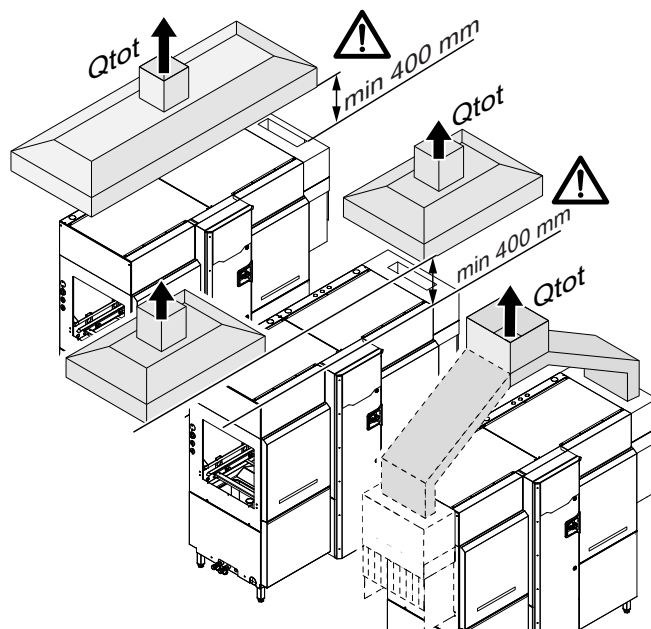


### E.4 Odsavač

#### E.4.1 Pro modely s "ESD"

Ujistěte se, že je možné odsávací digestoř umístit ve vzdálenosti minimálně 400 mm od zařízení, a nedojde k narušení provozu zařízení.

Odsávací digestoř se instaluje, aby odsávala páru unikající ze zařízení. Odvod vzduchu v digestoři musí být vypočítán s ohledem na model zařízení, typ instalace a pracovní prostředí, kde je instalována.



Model	Celkem (VDI2052)
...MR15....E	1500 m <sup>3</sup> /h
...MR20....E	1700 m <sup>3</sup> /h
...MR25....E	1900 m <sup>3</sup> /h
...MR30....E	2000 m <sup>3</sup> /h

#### E.4.2 Pro modely s "tepelným čerpadlem"

U všech modelů bez vnějšího odvětrávání není nutné instalovat odsavač, jak je uvedeno v technickém listu níže.

- Podle normy "VDI2052" tyto modely nevyžadují odsavač. Běžné větrání místnosti by ale mělo být zajištěno v souladu s normou "UNI ISO EN 7730", směrnici "VDI2052" a "DW/172 UK" nebo místními předpisy.

### E.5 Umístění



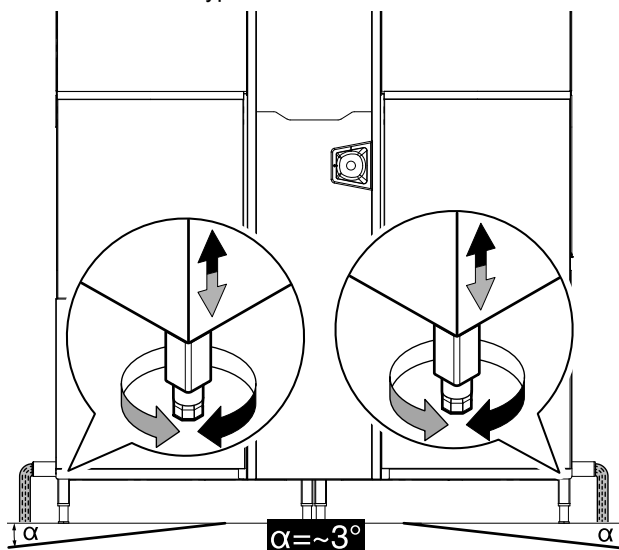
#### POZNÁMKA:

Ujistěte se, že teplota v místnosti, kde instalujete zařízení, dosahuje alespoň 18°C [64.5°F].

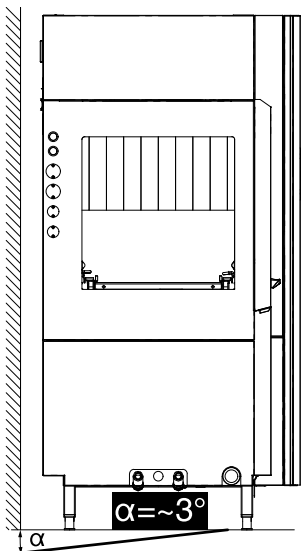
Zařízení musí být přemístěno na místo instalace a podstavec k dopravě se smí odstranit až při instalaci.

#### Uspořádání zařízení:

- Umístěte zařízení na požadované místo.
- Zařízení upravte otočením speciálně nastavitelných nožiček. Chcete-li usnadnit dokonalé vypouštění vody během vypouštěcího cyklu, nastavte zařízení s minimálním sklonem 3° na straně vypouštění.



- Zařízení nastavte napříč s minimálním sklonem 3°, aby se usnadnilo vypouštění znečištěné vody z nádrží.



- Opatrně odstraňte ochrannou fólii z vnějších panelů, aniž byste ji roztrhli, aby nedošlo ke zanechání stop lepidla.

## E.6 Likvidace obalového materiálu

Balení musí být zlikvidováno v souladu s platnými předpisy v zemi, kde je spotřebič používán. Veškerý obalový materiál je přátelský k životnímu prostředí.

Může být bezpečně uchováván, recyklován nebo spalován ve vhodné spalovně odpadů. Recyklovatelné plastové díly jsou označeny takto:

 <b>PE</b>	<b>Polyetylen</b> <ul style="list-style-type: none"> <li>• Vnější obal</li> <li>• Sáček s pokyny</li> </ul>
 <b>PP</b>	<b>Polypropylen</b> <ul style="list-style-type: none"> <li>• Popruhy</li> </ul>
 <b>PS</b>	<b>Polystyrenová pěna</b> <ul style="list-style-type: none"> <li>• Rohové chrániče</li> </ul>

Díly ze dřeva a lepenky je možné zlikvidovat podle platných předpisů v zemi, kde je spotřebič používán.

## E.7 Vodovodní připojení



### DŮLEŽITÉ

Spotřebiče označené vodoznakem musí být instalovány v souladu s australskými instalačními předpisy (PCA).

Namontujte přívodní a vypouštěcí potrubí zařízení podle potrubního obvodu a instalačních schémát.

Před zařízením musí být nainstalováno pomocné čerpadlo, pokud je:

- tlak vody menší než 1.5 bar [150 kPa] pro "ESD" modely;
- tlak vody menší než 2 bar [200 kPa] pro "HP" modely.

Pokud je tlak vyšší než 6 bar [600 kPa], musí být na přívodní trubce instalován redukční ventil. Teplota přívodní vody závisí na nastavení zařízení.

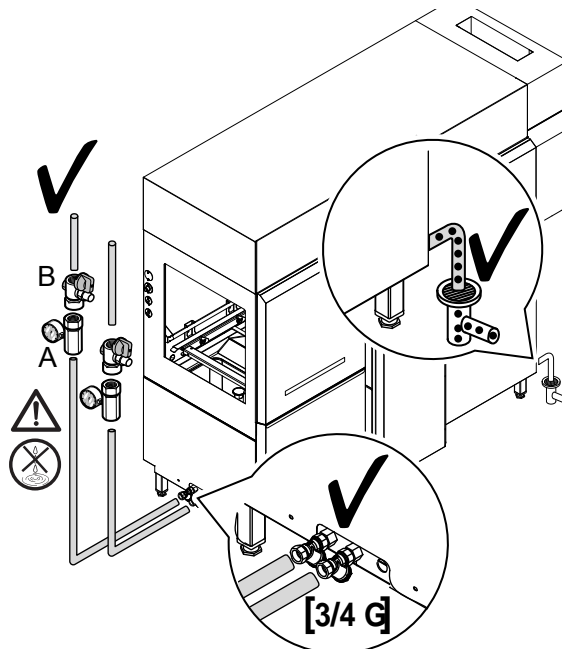
### Vodovodní přípojka ISO 228/1 DN 20 (G3/4")

- Teplota studené vstupní vody:
  - 5-30°C
  - Pouze pro modely s tepelným čerpadlem, doporučená teplota studené vody je: 15 °C
- Teplota horké vstupní vody:

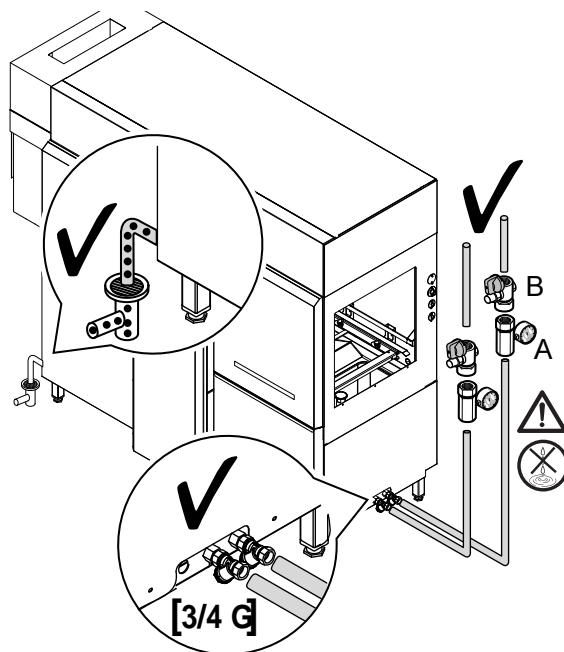
- 5-65°C
- Doporučená teplota horké vody je: 50°C
- Tlak vstupní vody:
  - 1.5 bar [150 kPa] - 6 bar [600 kPa] při 0,3 l/s
  - Pouze u modelů s tepelným čerpadlem, tlak vody je: 2 bar [200 kPa] - 6 bar [600 kPa]

### Připojení vypouštěcí hadice

- Připojte vypouštěcí hadici k hlavní vypouštěcí trubce, instalujte jímku, nebo umístěte vypouštěcí hadici nad jímku "S" v podlaze.



Obr. 3 Vodovodní přípojka pro levé zařízení



Obr. 4 Vodovodní přípojka pro pravé zařízení



### UPOZORNĚNÍ

Pro každé připojení instalujte uzavírací ventil "B" a tlakoměr "A" mezi zařízením a sítí.

Dávejte pozor na těsnění všech součástí, aby nedošlo k úniku vody.





#### POZNÁMKA:

Připojovací potrubí s ochranou proti zpětnému průtoku a zpětným ventilem a uzavíracím ventilem jsou k dispozici jako volitelné příslušenství.

Chcete-li zajistit efektivní provoz zařízení, nainstalujte na potrubí přívodu vody zařízení na úpravu vody, pokud:

- Tvrdost vody přesahuje 14°FH / 8°DH / 10°EH (změkčovač vody a / nebo demineralizátor vody);
- Koncentrace chloridů ve vodě přesahuje 20 ppm (zařízení s reverzní osmózou).

### E.8 Plnění sekundárního okruhu (pouze pro zařízení s tepelným čerpadlem)

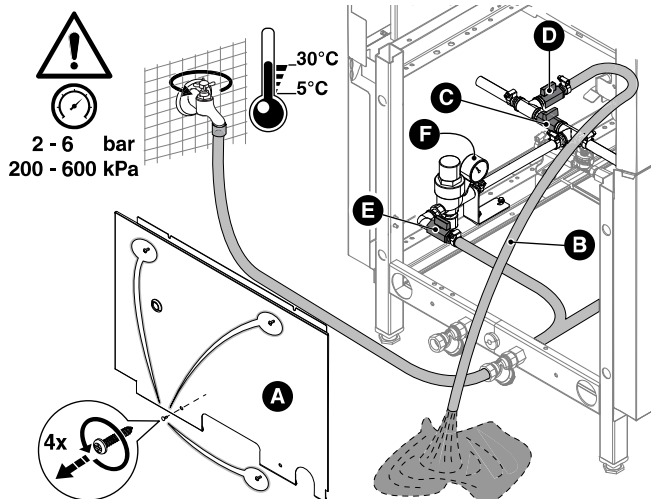
Pro dokončení instalace hydraulického okruhu je nutné připravit zařízení tepelného čerpadla pro normální provoz.



#### UPOZORNĚNÍ

Nedodržení těchto pokynů může způsobit poškození zařízení tepelného čerpadla.

1. Demontujte boční panel "A" ze zařízení, vytáhněte vypouštěcí hadici "B".
2. Uzavřete hlavní ventil sekundárního okruhu "C".
3. Otevřete nejprve vypouštěcí ventil sekundárního okruhu "D", a potom ventil přívodní hadice "E".
4. Otevřete kohoutek studené vody (min. 2 bar [200 kPa]) a počkejte asi 5 minut, než jej zavřete. Voda začne vytékat z vypouštěcí hadice "B". Po uplynutí této doby budou všechny případné vzduchové bubliny v obvodu úplně odstraněny.
5. Nejprve uzavřete vypouštěcí ventil "D", a pak přívodní ventil "E".
6. **Otevřete hlavní ventil "C" a zkontrolujte správný tlak celého sekundárního okruhu manometrem "F" (min. 2 bar [200 kPa])**



### E.9 Konstrukční úpravy

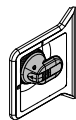
Výrobce poskytuje možnost připojení košové myčky nádobí k systémům manipulace s koši, které jsou zařazeny v katalogu produktů Electrolux Professional, s možností získání různých konfigurací. Prohlášení o shodě "EC" dodávané se zařízením zahrnuje i tyto konfigurace. Výrobce nenabízí možnost provedení dalších konstrukčních úprav zařízení, ale umožňuje provedení jiných typů kombinací se systémy odlišnými od systémů popsaných výše (za účelem vytvoření řady zařízení uspořádaných a řízených společně), jak je znázorněno v této dokumentaci. V takovém případě je nutné dodržet ustanovení platných evropských směrnic nebo platných předpisů v zemi použití a získat požadovaná osvědčení. Výrobce neodpovídá za škody způsobené svévolnými úpravami a přestavbami prováděnými uživatelem nebo zákazníkem. Pokud máte jiné

požadavky, nebo byste chtěli další informace, kontaktujte společnost Electrolux Professional SpA - Via Treviso, 15 - 33170 Pordenone - Itálie.

### E.10 Instalace systémů pro manipulaci s koši



#### VAROVÁNÍ



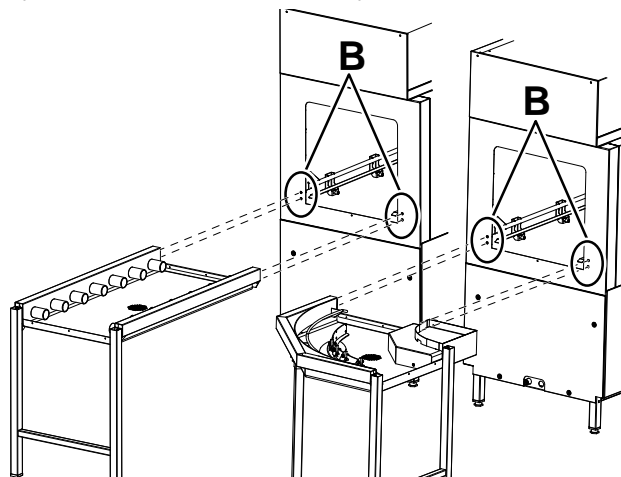
Ujistěte se, že je hlavní vypínač zařízení zajištěný v poloze vypnuto "O".

Uspořádání mechanických a elektrických připojení, která jsou určena pro myčku na nádobí, jsou popsána zde dále. Další podrobnosti o různých typech spojek systémů pro manipulaci s koši naleznete v pokynech dodaných s konkrétním nainstalovaným manipulačním systémem.

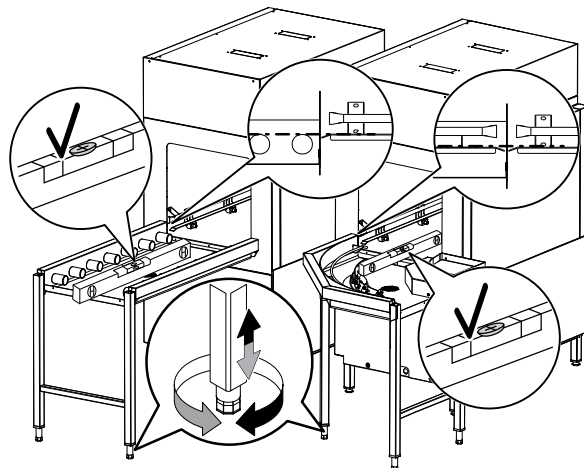
### E.11 Uspořádání pro mechanické připojení (pouze pro bezmotorový systém pro manipulaci s koši Electrolux Professional)

Toto uspořádání je vhodné pro montáž bezmotorového systému pro manipulaci s koši, např. válečkové dráhy, stoly atd.).

1. Odstraňte průduch/y ze zařízení, pokud je k dispozici. Na levé i pravé straně panelů zařízení uvidíte 2 otvory.
2. Použijte 4 metrické šrouby ( $\varnothing = 6$  mm) "B" a připojte systém pro manipulaci s koši k myčce nádobí.

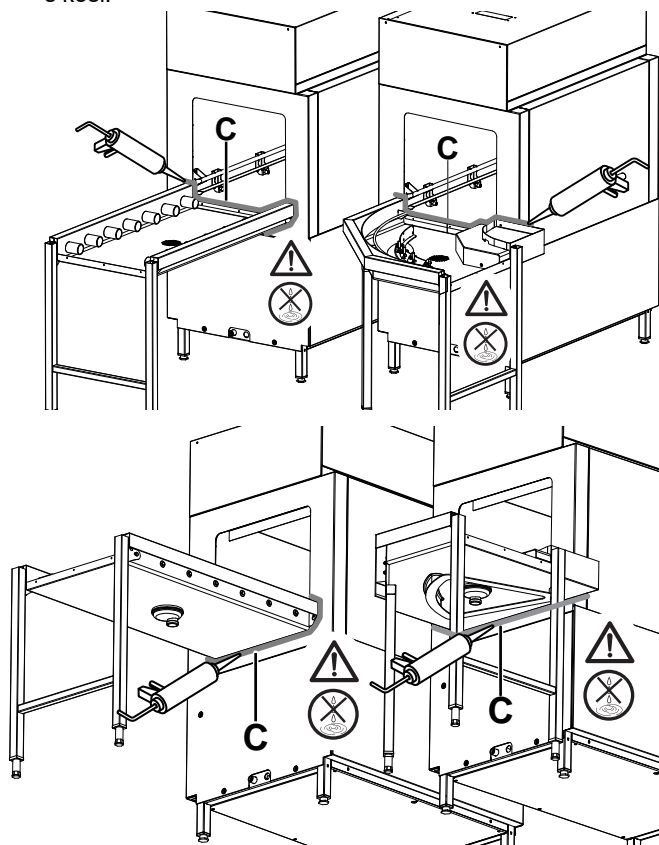


3. Seřídte zařízení otočením speciálních nastavitelných nožiček a ujistěte se, že jsou dokonale vyrovnané.



4. Informace o dokončení instalace naleznete v pokynech dodaných se systémem pro manipulaci s koši.

5. Aplikujte silikon<sup>1</sup> "C" mezi myčku a systémem manipulace s koši.



#### UPOZORNĚNÍ

Zajistěte, aby nedošlo k úniku vody.

### E.12 Uspořádání pro elektrické připojení (pouze pro motorový systém pro manipulaci s koši Electrolux Professional)

Toto uspořádání je vhodné pro montáž motorového systému pro manipulaci s koši, (např. lanové pásové dopravníky).

Rady k instalaci motorového systému pro manipulaci s koši naleznete v pokynech dodaných s manipulačním systémem Electrolux Professional.



#### UPOZORNĚNÍ

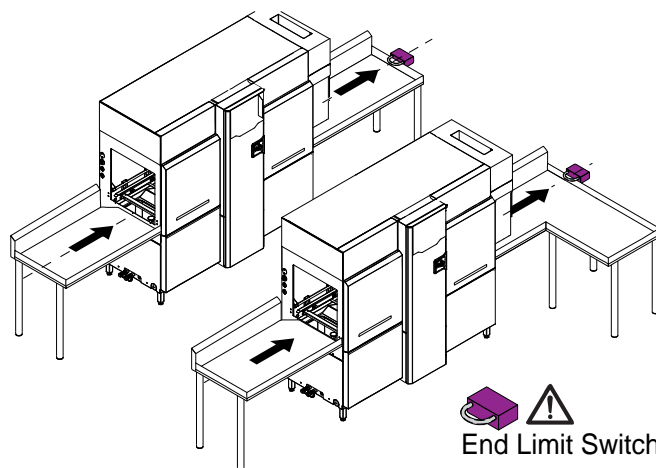
Elektrická vedení systému pro manipulaci s koši jsou chráněna proti zkratu, jak je znázorněno na schématu zapojení.

### E.13 Instalace koncového spínače

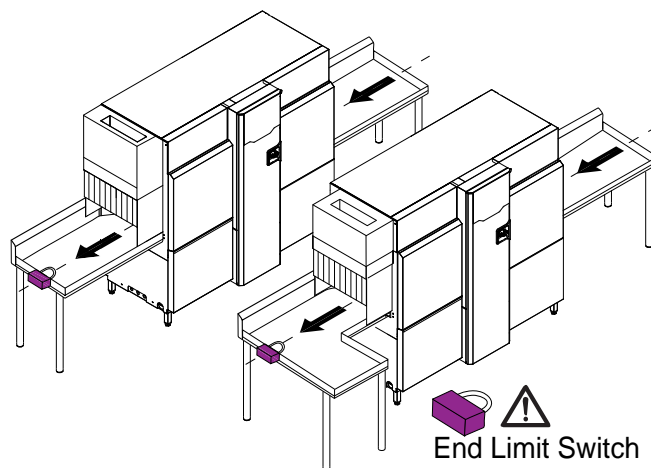


#### DŮLEŽITÉ

Instalujte pouze koncový spínač Electrolux Professional.



End Limit Switch



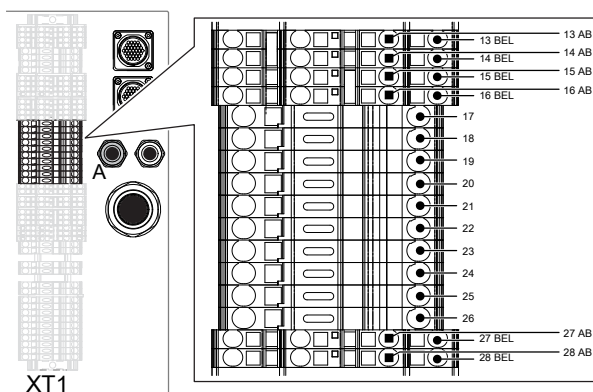
End Limit Switch

### E.13.1 Příprava pro elektrické připojení

Zařízení je připraveno pro instalaci koncového spínače.

Při připojování koncového spínače ke zařízení postupujte následovně:

- Otevřete dveře elektrické skříně;
- Protáhněte kabely pro připojení přes otvor "A".
- Připojte koncový spínač k XT1- 27BEL a XT1- 27AB svorkovnici;



#### UPOZORNĚNÍ

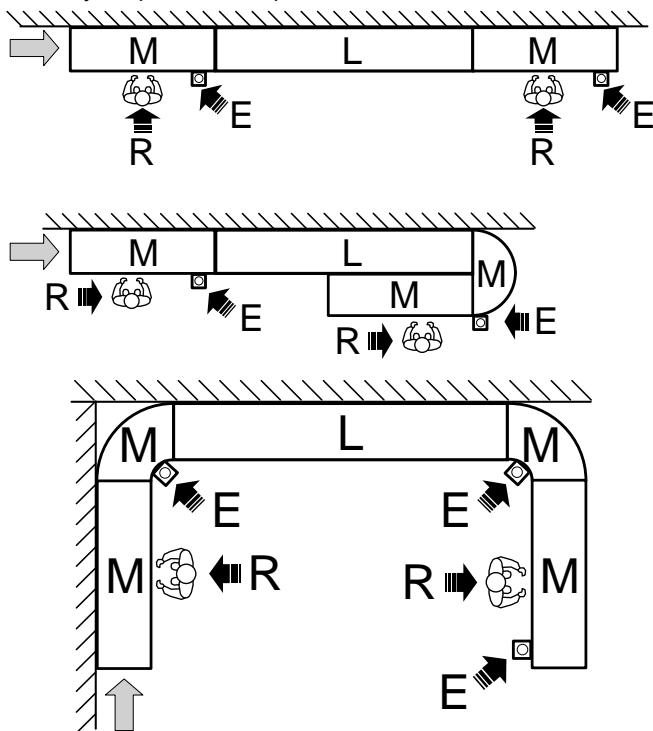
Presvědčte se, že jste správně nainstalovali koncový spínač.

### E.14 Umístění nouzových spínačů

Pokud jsou na přívodní nebo výstupní straně tunelové košové myčky nádoby připojeny systémy pro manipulaci s koši, instalujte na těchto systémech nouzové spínače, které jsou jasně viditelné a identifikovatelné a jsou snadno přístupné pro obsluhu "R", která je musí použít.

1. Pro tento účel je k dispozici silikon doporučený společností Electrolux Professional. Můžete si jej objednat s referenčním kódem 059611.

Níže jsou popsána možná spojení myček nádobí "L" se systémy manipulace s koši "M", s příslušnými polohami nouzových spínačů "E" a pracovními stanicemi "R".



"R"	Obsluha nebo pracovní stanice
"L"	Myčka
"M"	Systémy pro manipulaci s koši
"E"	Nouzový spínač

#### E.14.1 Připojení k elektrické síti

Při připojování nouzových spínačů k zařízení postupujte následovně:

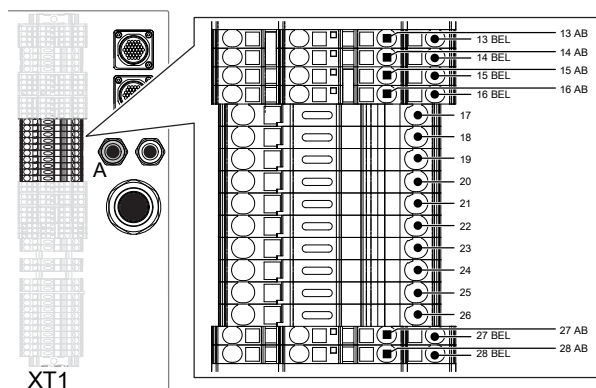
1. Otevřete dveře elektrické skříně;
2. Protáhněte kabely pro připojení přes otvor "A";
3. připojte nouzové spínače k:

##### Nouzový spínač IN

- XT1-14BEL a XT1-14AB svorkovnice

##### Nouzový spínač OUT

- XT1-13BEL a XT1-13AB svorkovnice

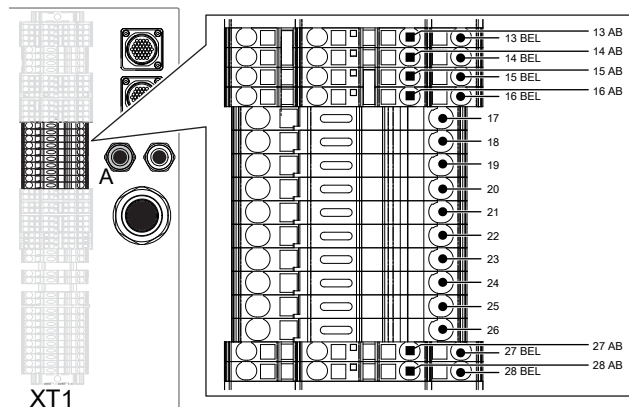


#### E.15 Elektrické připojení odsávacího ventilátoru

Po připojení externích sacích ventilátorů se tyto aktivují/deaktivují, když je zařízení připraveno k provozu nebo je v provozu. Ventilátory jsou deaktivovány při otevření části zařízení nebo při stisknutí nouzového spínače, takže je celá instalace bezpečná.

Pokud potřebujete připojit motory externího odsávače vzduchu, připojte je k zařízení podle níže uvedených obrázků a tabulky.

Otevřete dveře elektrické skříně a protáhněte kabely pro elektrické připojení přes otvor "A".



XT1-17	Signál ventilátoru (viz schéma zapojení)
XT1-18	
XT1-19 [L1]	Napájení oplachování dřezu (230 V stř. - max. 5 A)
XT1-20 [N]	

#### E.16 Instalace dávkovačů leštidla a mycího prostředku

Zařízení je připraveno pro instalaci dávkovačů leštidla a mycího prostředku.

Dávkovače musí být instalovány způsobem, který neohroží provoz zařízení ani jeho bezpečnost.



### VAROVÁNÍ

Kontakt s chemickými látkami (např. mycí prostředek, leštidlo, odstraňovač vodního kamene) bez dodržení vhodných bezpečnostních opatření (např. osobní ochranné prostředky) může znamenat vystavení chemickému riziku a možné poškození zdraví. Vždy se proto řiďte bezpečnostními listy a štítky na použitých produktech.



#### UPOZORNĚNÍ

Nespouštějte zařízení, pokud dávkovací zařízení nesplňuje bezpečnostní požadavky "EC" směrnic nebo platných předpisů v zemi použití.



#### UPOZORNĚNÍ

Použití "pěnivých"/ mycích prostředků určených pro myčky, nebo obecně mycích prostředků použitých jinak, než předepsal výrobce, může způsobit poškození myčky nádobí a ohrozit výsledky mytí.



#### POZNÁMKA:

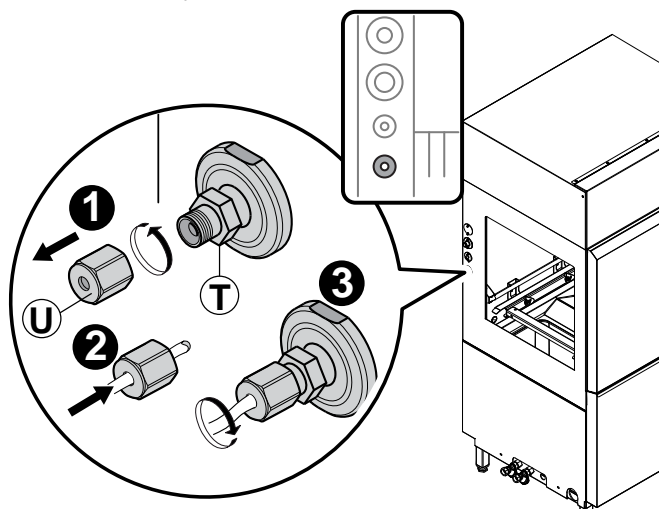
Chcete-li dosáhnout vynikající účinnosti mytí, používejte mycí prostředek, prostředek na oplachování a odvápnovací prostředek doporučený společností Electrolux Professional. Na webových stránkách společnosti Electrolux Professional otevřete "Příslušenství a spotřební materiál" a přejděte na kartu zařízení pro mytí nádobí a objednejte si nejvhodnější mycí prostředky a příslušenství.

### E.16.1 Dávkořač leřtidla

Leřý nebo pravý panel myřky má vřtřikovač "T" [ø= 6 mm] pro řřipojení řávkořače leřtidla.

Řři řřipořování řávkořače postupujte peřlivě podle řřledujících pokynů:

- Odřřroubujte řřitink "U" ze vřřtřikovače "T";
- řřipořte potrubí leřtidla z externího řávkořače k řřitinku "U";
- Řřišřroubujte řřitink "U" peřně ke vřřtřikovači "T" a řřledujte řřířpadné úniky z potrubí.

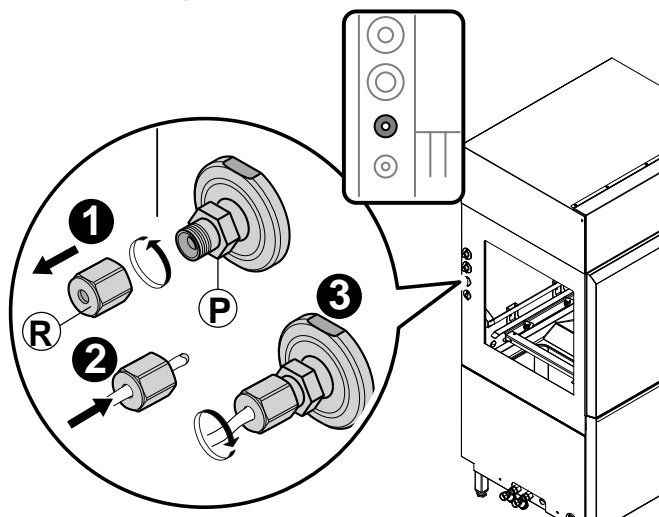


### E.16.2 Dávkořač tekutého myřícího řředředku

Leřý nebo pravý panel myřky má vřtřikovač "P" [ø= 6 mm] pro řřipojení řávkořače leřtidla.

Řři řřipořování řávkořače postupujte peřlivě podle řřledujících pokynů:

- Odřřroubujte řřitink "R" ze vřřtřikovače "P";
- řřipořte potrubí myřícího řředředku z externího řávkořače k řřitinku "R";
- řřišřroubujte řřitink "R" peřně ke vřřtřikovači "P" a řřledujte řřířpadné úniky z potrubí.

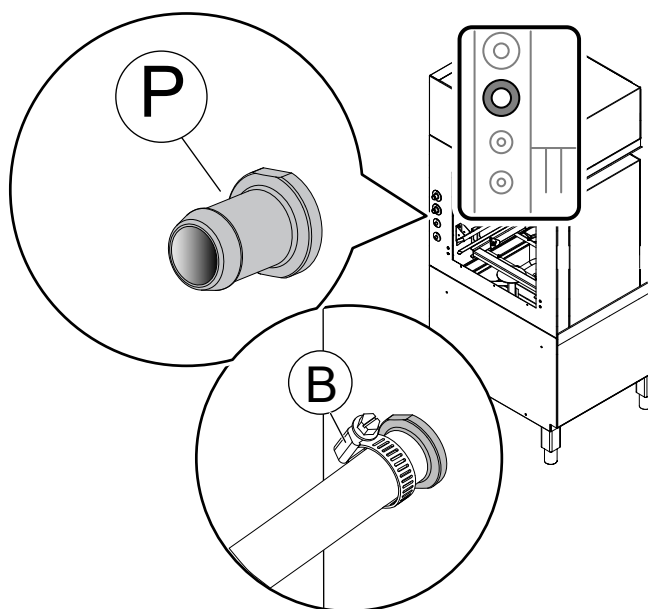


### E.16.3 Dávkořač tuhého myřícího řředředku

Leřý nebo pravý panel myřky má hadicovou spojku "P" pro řřipojení tuhého/sypkého myřícího řředředku.

Řři řřipořování řávkořače postupujte peřlivě podle řřledujících pokynů:

- řřipořte potrubí tuhého myřícího řředředku z externího řávkořače k hadicové spojce "R";
- řřipeřvněte trubku k hadicové spojce pomocí svorky "B".

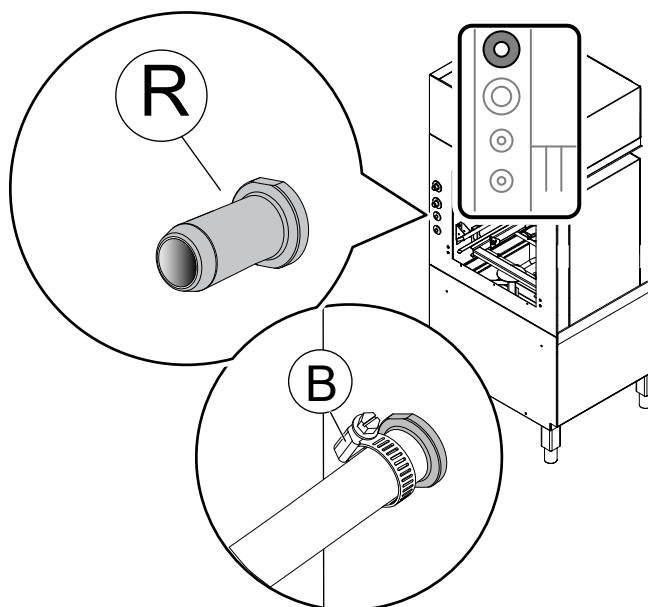


### E.16.4 Řřipořování hadice na odřřapňovací řředředek

Leřý nebo pravý panel myřky má hadicovou spojku R pro řřipořování hadice na odřřapňování.

Řři řřipořování hadice postupujte peřlivě podle řřledujících pokynů:

- řřipořte potrubí na odřřapňovací řředředek z externího řávkořače k hadicové spojce "R";
- řřipeřvněte trubku k hadicové spojce pomocí svorky "B".



## E.17 Elektrické řřipořování řávkořačů



### UPOZORNĚNÍ

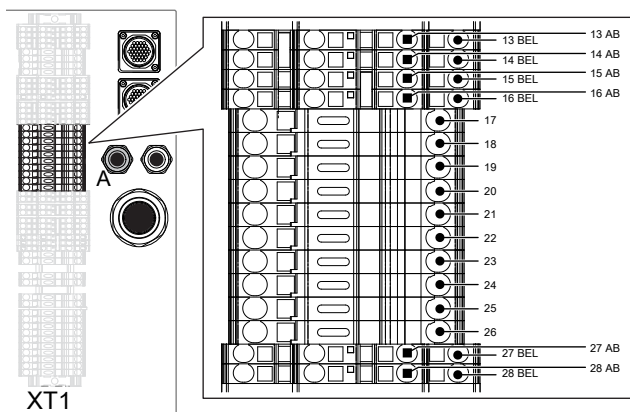
Nepřipořujte řřímó k tiřřtĚným obvodům.



### POZNÁMKA:

Spojovací kabely musí odpovřřdat normám. CEI EN 60332<label markfortrans="no" type="notrans">- CEI EN 60332</label>, CEI EN 50265, CEI 20 - 35, CEI 20 - 20.

Otevřřete dveřře elektrické skřříně a protáhněte kabely pro elektrické řřipořování řřes otvor "A".



XT1-21	SIGNÁL STARTU LEŠTIDLA (230 Vac - max. 2 A)
XT1-22	
XT1-23	SIGNÁL STARTU MYCÍHO PROSTŘEDKU (230 Vac - max. 2 A)
XT1-24	
XT1-25	ZDROJ NAPÁJENÍ EXTERNÍHO DÁVKOVAČE (230 Vac - max. 5 A)
XT1-26	

### E.17.1 Dávkořač leřtidla

- Najděte XT1 svorkovnici.
- Připojte dávkovač leřtidla mezi svorky XT1-21 a XT1-22.

### E.17.2 Dávkořač tekutého mycího prostředku

- Najděte XT1 svorkovnici.
- Připojte dávkovač mezi svorky XT1-23 a XT1-24.

### E.17.3 Dávkořač tuhého mycího prostředku

- Najděte XT1 svorkovnici.
- Připojte dávkovač mezi svorky XT1-25 a XT1-26.



#### DŮLEŽITÉ

Po skončení instalace zkontrolujte, že jsou dveře elektrické skříně dobře zavřené.



#### POZNÁMKA:

Další informace naleznete v schématu zapojení dodaném se zařizním.

## E.18 Elektrická připojení



### VAROVÁNÍ

Viz "Bezpečnostní informace".



#### UPOZORNĚNÍ

Připojovací kabel musí být typu "H07RN-F", odolný proti olejům. Správně utáhněte kabely maximálním kroutícím momentem 6 Nm.

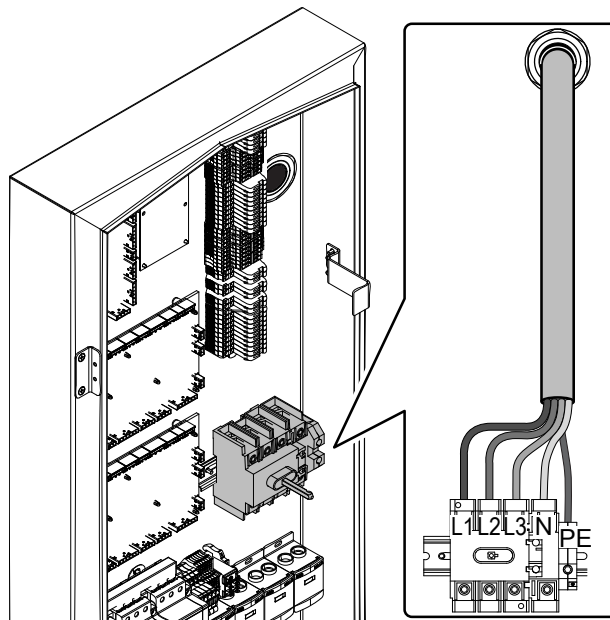
Zkontrolujte, zda napětí uvedené na typovém štítku spotřebiče odpovídá napětí sítě B.3 *Identifikační údaje zařizní a výrobce*. Ujistěte se, že napájecí zdroj systému zvládne skutečné proudové zatížení a že je odborně proveden podle platných předpisů v zemi použití.

Zemnicí vodič ze strany svorkovnice musí být delší (max. 20 mm) než fázové vodiče. Připojte zemnicí vodič napájecího kabelu k účinnému uzemnění.

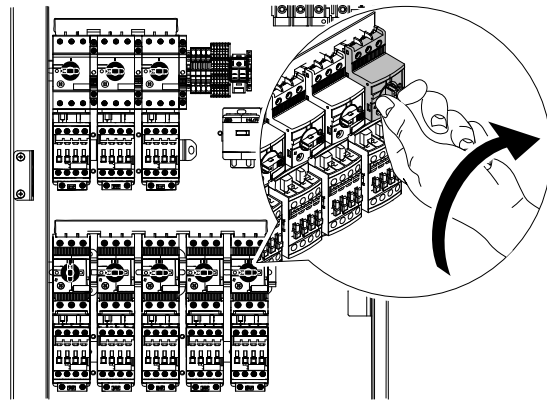
Zařizní musí být také součástí ekvipotenciálního systému, jehož připojení se provádí pomocí šroubu EQ (viz bod *Schéma instalace*) označený symbolem  $\nabla$ . Vyrovňovací drát musí mít průřez nejméně 10 mm<sup>2</sup>.

### Zapojte napájecí kabel do zařizní:

- Otevřete dveře elektrické skříně;
- Protáhněte napájecí kabely otvorem;
- Připojte napájecí kabel k hlavnímu vypínači zařizní;



- Aktivujte všechny stykače otočením knoflíku stykače ve směru hodinových ručiček z polohy "O" na "I";



#### DŮLEŽITÉ

Po skončení instalace zkontrolujte, že jsou dveře elektrické skříně dobře zavřené.



#### POZNÁMKA:

Další informace naleznete v schématu zapojení dodaném se zařizním.

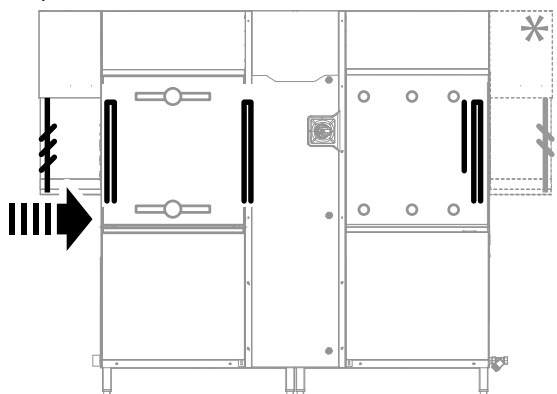
## E.19 Montáž závěsů

Když je zařízení vypnuté a vychladlé, namontujte nebo vraťte závěsy, jak je znázorněno níže.

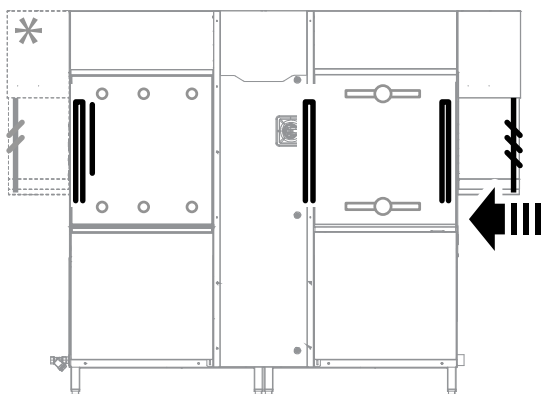
### Poloha závěsů

#### Košový typ - 150 košů/hod

Zleva doprava



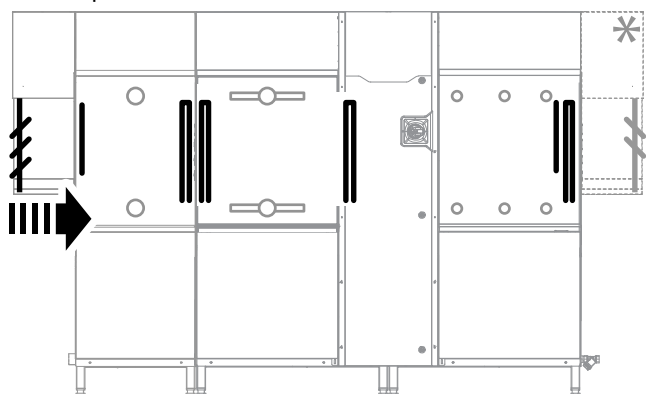
Zprava doleva



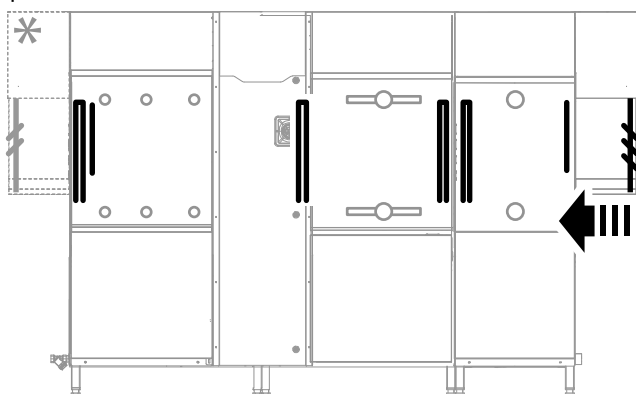
\* Pouze pro modely s tepelným čerpadlem bez modulu sušičky

#### Košový typ - 200 košů/hod

Zleva doprava



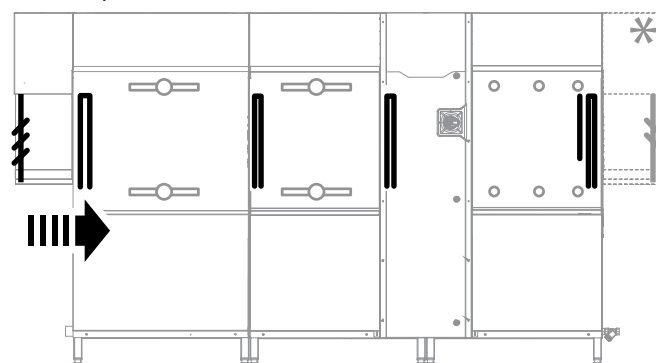
Zprava doleva



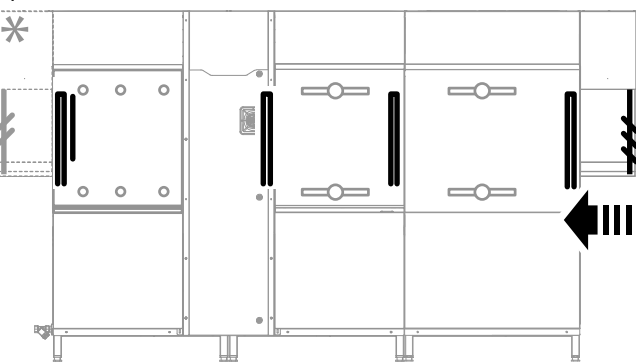
\* Pouze pro modely s tepelným čerpadlem bez modulu sušičky

#### Košový typ - 250 košů/hod

Zleva doprava

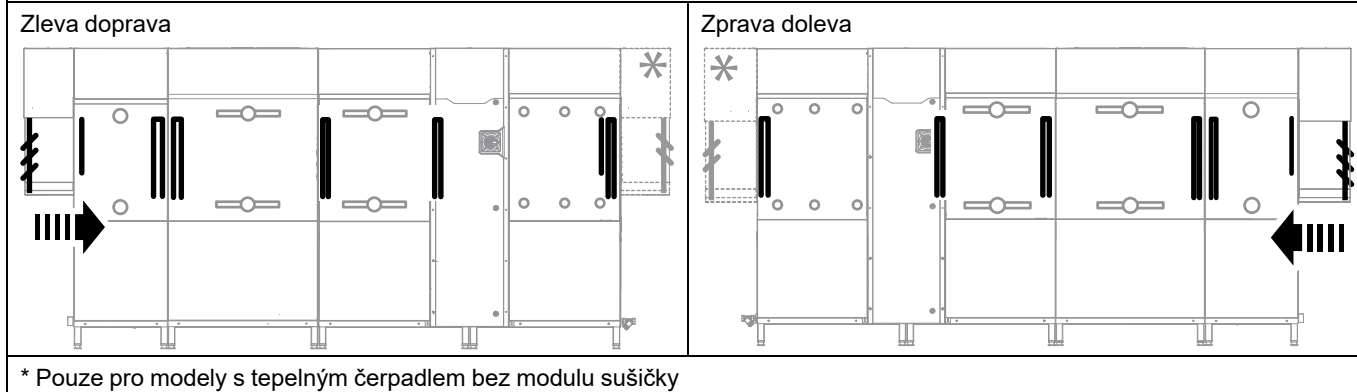


Zprava doleva



\* Pouze pro modely s tepelným čerpadlem bez modulu sušičky

## Košový typ - 300 košů/hod



\* Pouze pro modely s tepelným čerpadlem bez modulu sušičky

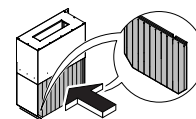
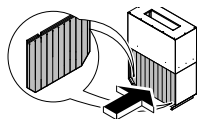
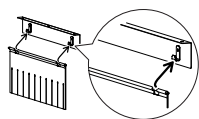
### Typ závěsů

Dvojitý dlouhý	Jeden krátký	Jeden dlouhý*	Jeden silikonový dlouhý

\* Pouze pro modely s tepelným čerpadlem bez modulu sušičky

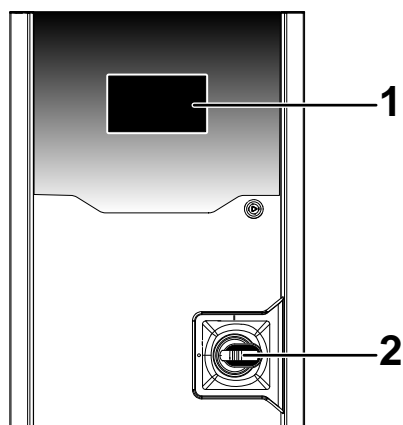
### Umístění závěsů

Upevněte závěsy plochou částí proti háku	<b>Závěsy digestoře</b>	
	Zleva doprava	Zprava doleva



## F POPIS OVLÁDACÍHO PANELU

### F.1 Pohled na ovládací panel



- 1 Dotyková obrazovka s přímým výběrem funkcí. Dotykem vybraných ikon aktivujete příslušné funkce.
- 2 Hlavní vypínač

### F.2 Popis dotykové obrazovky

Zařízení pracuje pomocí dotykové obrazovky s dotykovými ikonami.

Dotykem ikon na obrazovce aktivujete požadované akce nebo zobrazíte informace týkající se zařízení, mycího cyklu nebo jakýchkoli poruch.



#### POZNÁMKA:

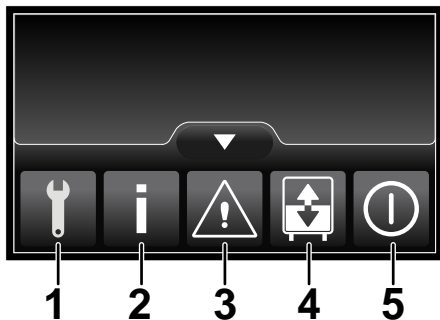
Tento typ dotykové obrazovky umožňuje spustit, zastavit nebo změnit některá nastavení za všech běžných pracovních podmínek:

- ruce s rukavicemi;
- mokré nebo špinavé prsty.

#### Hlavní ikony dotykové obrazovky

	Ikona nízké rychlosti mytí
	Ikona střední rychlosti mytí
	Ikona vyšší rychlosti mytí
	Ikona pauzy. Dotkněte se jí znovu a spustíte dříve nastavenou rychlost mytí.
	Dotkněte se této ikony a otevřete "rozbalovací menu."
	Dotkněte se této ikony a zavřete "rozbalovací menu."
	Dotkněte se této ikony a vrátíte se do předchozího menu.
	Dotkněte se této ikony a potvrdíte zvolenou možnost
	Dotkněte se této ikony a posunete stránku obrazovky nahoru.
	Dotkněte se této ikony a posunete stránku obrazovky dolů.
	Tato ikona se zobrazí, když jste nastavili funkci a chcete se vrátit zpět do "rozbalovacího menu."

## Rozbalovací menu



1	“Servisní“ menu, chráněné heslem.
2	“Informační“ menu

## Rozbalovací menu ((pokra'č.))

3	“Alarmové“ menu
4	“Vypustit a doplnit,“ menu
5	“Vypnout“ menu

## G UVEDENÍ DO PROVOZU

### G.1 Předběžné kontroly, nastavení a provozní testy

Ještě před spuštěním spotřebiče zkontrolujte:

1. elektrické a vodovodní přípojky;
2. umístění součástí nádrže;
3. umístění a nasazení mycích a oplachovacích ramen;
4. umístění a nasazení závěsů.

Tyto činnosti smí provádět pouze odborní technici vybavení odpovídajícími osobními ochrannými prostředky (viz A.3 *Osobní ochranné prostředky*), nářadím a vhodným pomocným vybavením u vypnutého a vychladlého zařízení.

### G.2 Elektrické a vodovodní přípojky

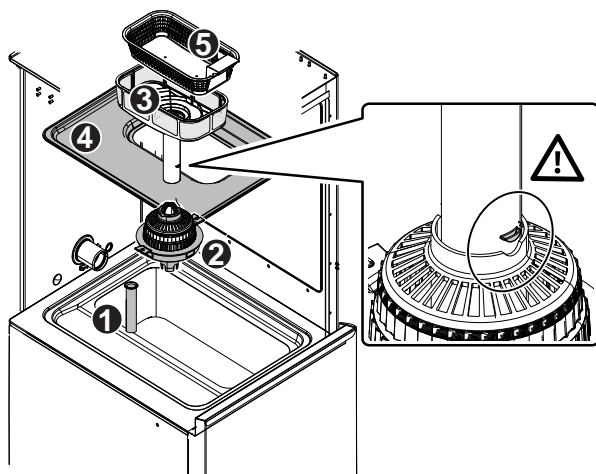
Ještě před spuštěním spotřebiče zkontrolujte:

1. správné připojení elektrických vodičů, které napájejí zařízení;
2. napájecí napětí a frekvence odpovídají údajům uvedeným v tabulce technických dat (C *TECHNICKÉ ÚDAJE*);
3. správné připojení přívodních a vypouštěcích potrubí vody (E.7 *Vodovodní připojení*);
4. kryty, bezpečnostní zařízení a nouzové spínače jsou správně nainstalovány na svém místě.

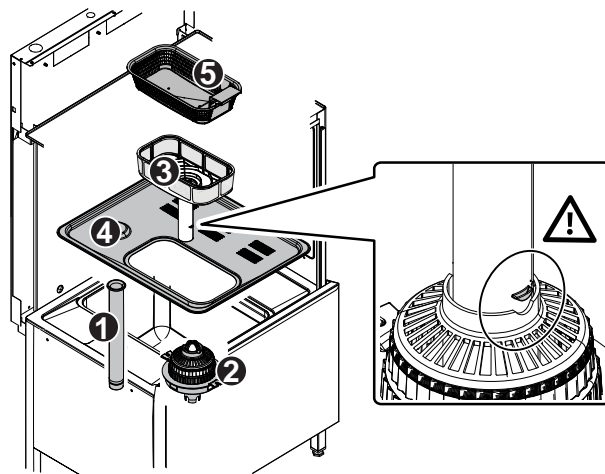
### G.3 Umístění a nasazení součástí nádrže

Před spuštěním zařízení zkontrolujte umístění filtrů a přeпадů pro:

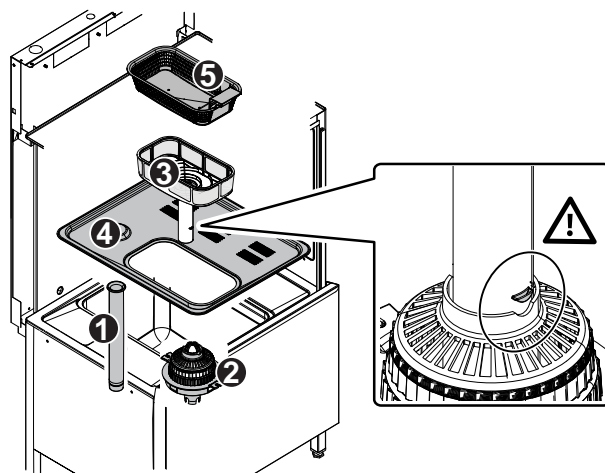
1. předmytí 22" modul, pokud je k dispozici;



2. předmytí 35" modul, pokud je k dispozici;

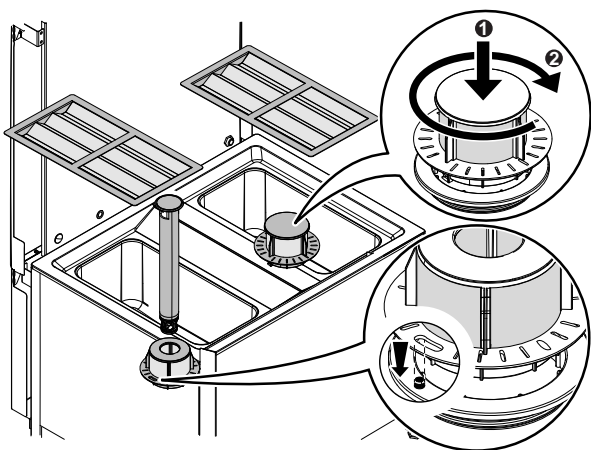


3. mycí modul;

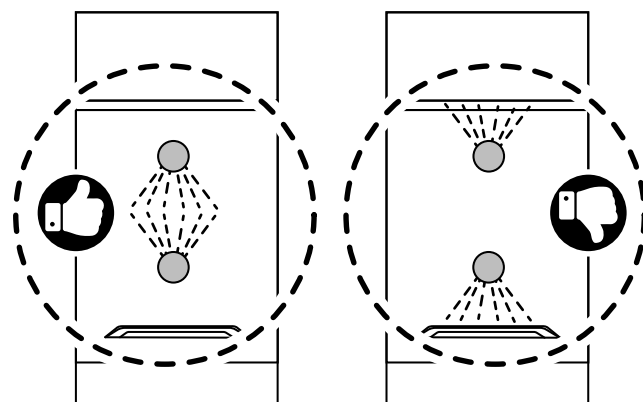
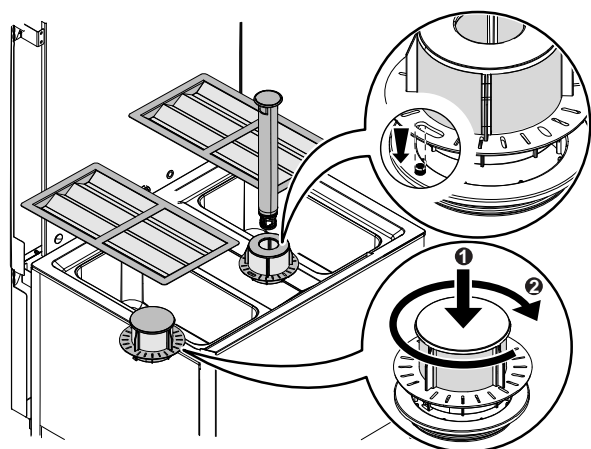




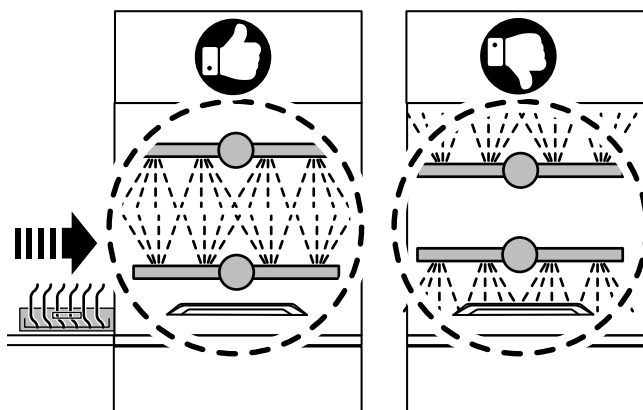
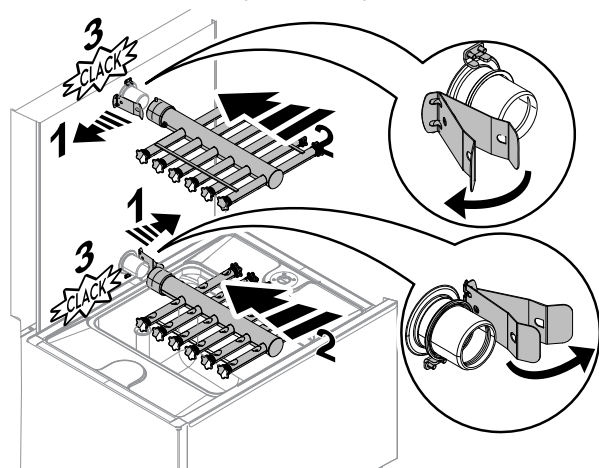
4. oplachovací modul.  
Zprava doleva



Zleva doprava



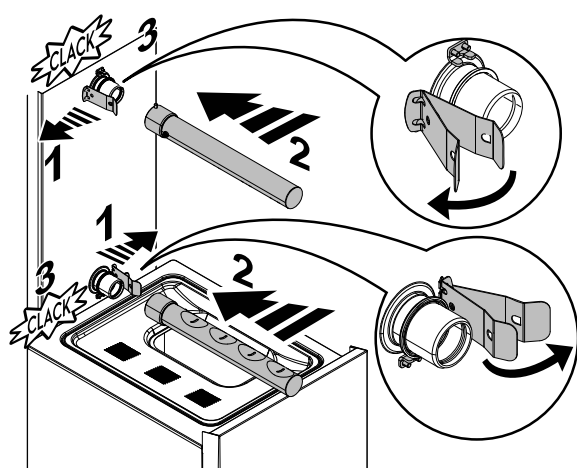
2. ramena 35" modulu mytí a předmytí;



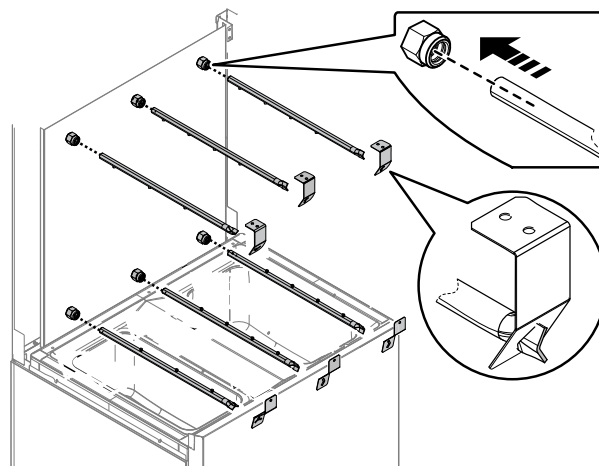
#### G.4 Umístění a nasazení mycích a oplachovacích ramen

Před spuštěním zařízení zkontrolujte nasazení horních a dolních ramen pro:

1. předmytí 22" modul, pokud je k dispozici;



3. ramena oplachovacího modulu.



## G.5 Umístění a nasazení závěsů

Ujistěte se, že všechny typy závěsů dodané se zařízením jsou správně namontovány podle pokynů v odstavci "E.19 Montáž závěsů".

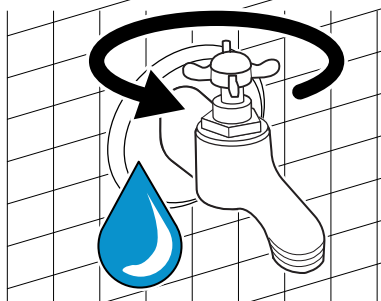


### DŮLEŽITÉ

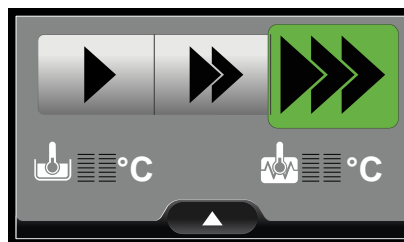
Zavřete dveře různých modulů spotřebičů až tehdy, když jsou všechny dříve popsané součásti správně nainstalovány, a teprve potom spusťte zařízení.

## G.6 První spuštění

1. Otevřete kohouty pro přívod vody.



2. Otočte hlavním vypínačem umístěným na dveřích elektrické skříně, z polohy "O" na "I" k napájení stroje.
3. Když se na displeji zobrazí stav připravenosti, myčka je připravena k provozu.



## H ZÁKLADNÍ NASTAVENÍ ZAŘÍZENÍ

### H.1 Průvodce instalací

Při prvním spuštění myčky nebo po jakékoli dodatečné instalaci nového příslušenství kontroluje automatická postup, zda jsou všechny parametry správně nastaveny.

"Průvodce instalací" pomáhá specializovanému personálu krok za krokem aktualizovat všechna požadovaná nastavení zařízení.

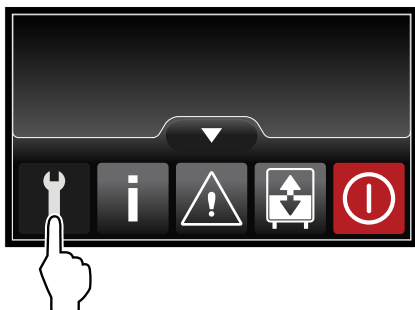


### DŮLEŽITÉ

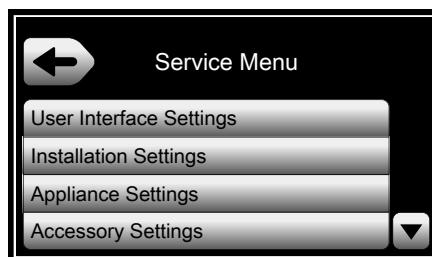
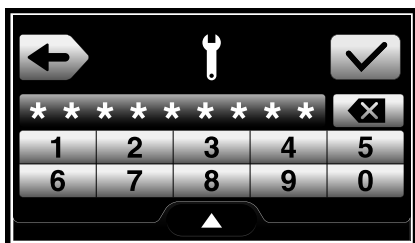
- Změnu nastavení zařízení smí provádět pouze specializovaný personál.
- Pro změnu nebo úpravu nastavení zařízení se vždy se podívejte do "servisní příručky".
- Při poruše zařízení z důvodu chyby se na displeji zobrazí chybový kód a telefonní číslo servisního střediska. Telefonní číslo se musí občas aktualizovat.

### H.2 Vstup do servisního menu

1. Dotkněte se ikony a otevřete "rozbalovací menu".
2. Dotkněte se servisní ikony pro vstup do servisního menu.



3. Zadejte heslo "11111111" a dotkněte se ikony potvrzení pro přihlášení do servisního menu.



4. Chcete-li si prohlédnout servisní menu, dotkněte se ikony posunu stránky dolů a stránky nahoru . Vybranou možnost potvrdíte dotykem ikony . Chcete-li se vrátit do předchozího menu, dotkněte se ikony .

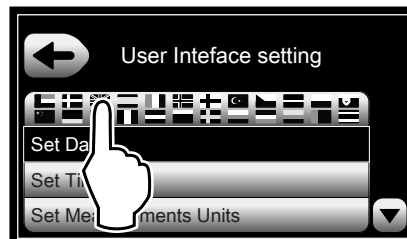
### H.3 Menu nastavení uživatelského rozhraní

Chcete-li zobrazit všechny možnosti, dotkněte se ikony pro posun stránky dolů nebo stránky nahoru .

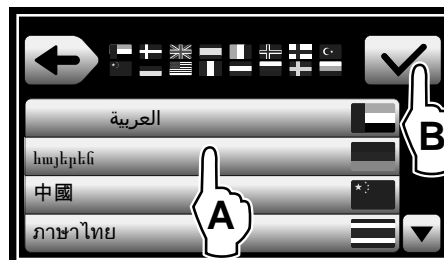
Vybranou možnost potvrdíte dotykem ikony .

Chcete-li se vrátit do předchozího menu, dotkněte se ikony .

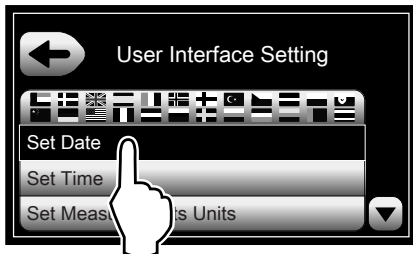
1. Nastavte "jazyk".



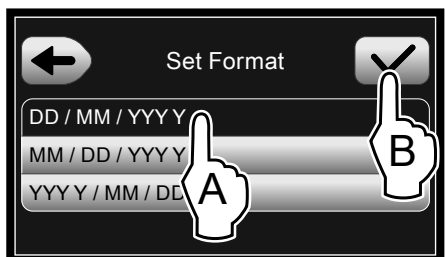
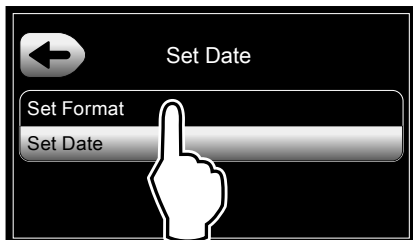
2. Najděte svůj jazyk a potvrďte výběr.



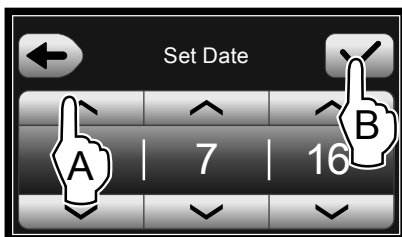
3. Nastavte parametry "data".



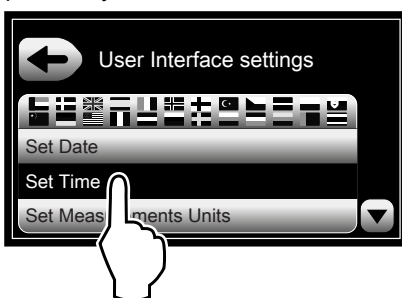
4. Nastavte formát data.



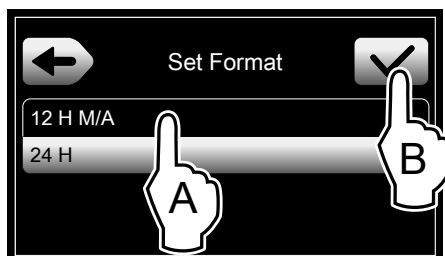
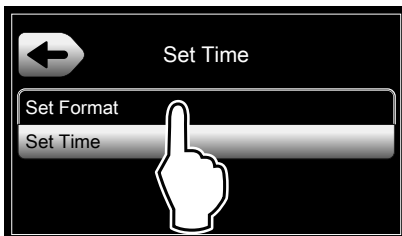
5. Nastavte aktuální datum.



6. Nastavte parametry "času".



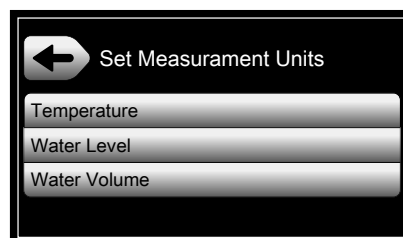
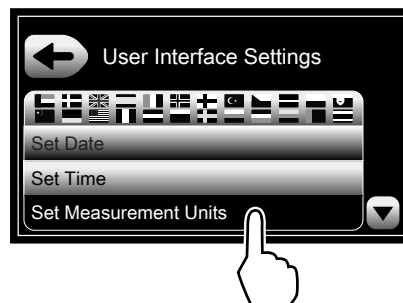
7. Nastavte formát času.



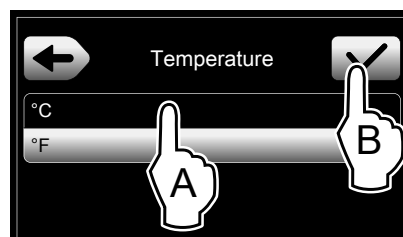
8. Nastavte aktuální hodinu.



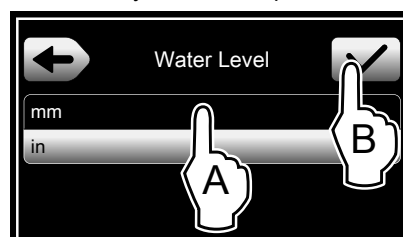
9. Nastavte parametry "měrných jednotek".



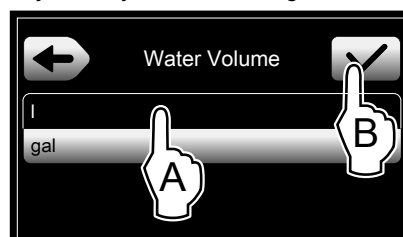
10. Nastavte teplotu ve stupních Celsia nebo Fahrenheita [°C - °F].



11. Nastavte hladinu vody v mm nebo palcích.



12. Nastavte objem vody v litrech nebo galonech.



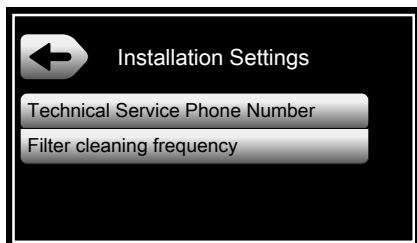
#### H.4 Menu nastavení instalace

Chcete-li zobrazit všechny dostupné možnosti, dotkněte se ikony pro posun stránky dolů ▼ nebo stránky nahoru ▲.

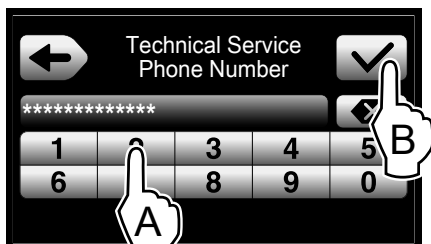
Vybranou možnost potvrdíte dotykem ikony ✓.

Chcete-li se vrátit do předchozího menu, dotkněte se ikony ←.

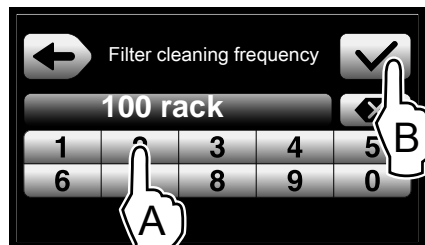
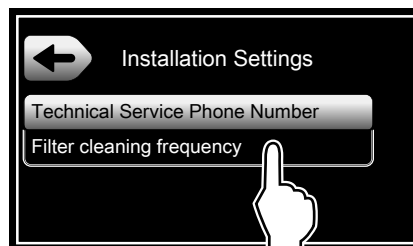
1. Otevřete “menu nastavení instalace”



2. Zadejte “telefonní číslo technické služby”.



3. Nastavte “frekvenci čištění filtru”. Na displeji se objeví čas zbývající do konce spuštění programu. Je-li to nutné, vložte novou hodnotu a potvrďte ji.



**POZNÁMKA:**

V dolní části displeje se střídavě zobrazí minimální, maximální a výchozí hodnoty.

Zeptejte se prosím zákazníka na parametry “Frekvence čištění filtru”. Záleží na typu nádoby, který myčka musí umýt.



**DŮLEŽITÉ**

- Další nastavení zařízení má možnost měnit.
- Pro změnu nebo úpravu nastavení zařízení se vždy se podívejte do “servisní příručky”.
- Při poruše zařízení z důvodu chyby se na displeji zobrazí chybový kód a telefonní číslo servisního střediska. Telefonní číslo se musí občas aktualizovat.



CE