

Korbtransport- Geschirrspülmaschine

Mehrfach-Klarspülung

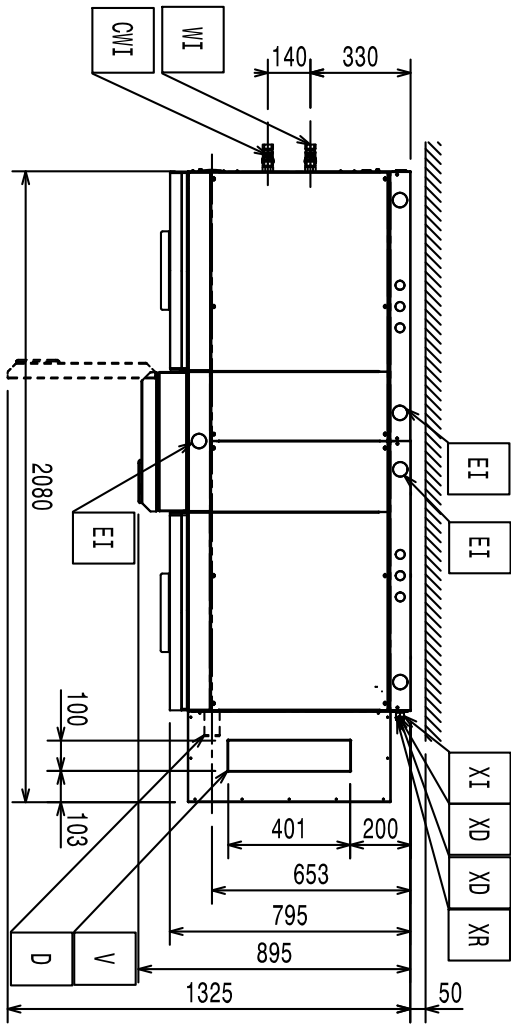


DE Installationsanleitung

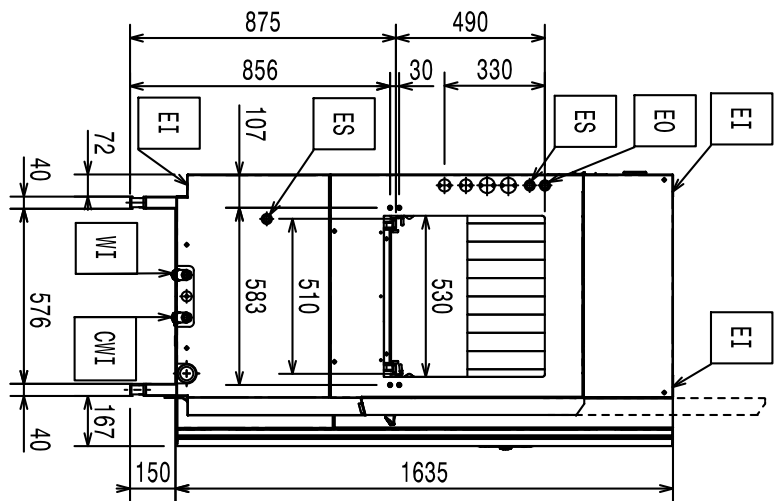
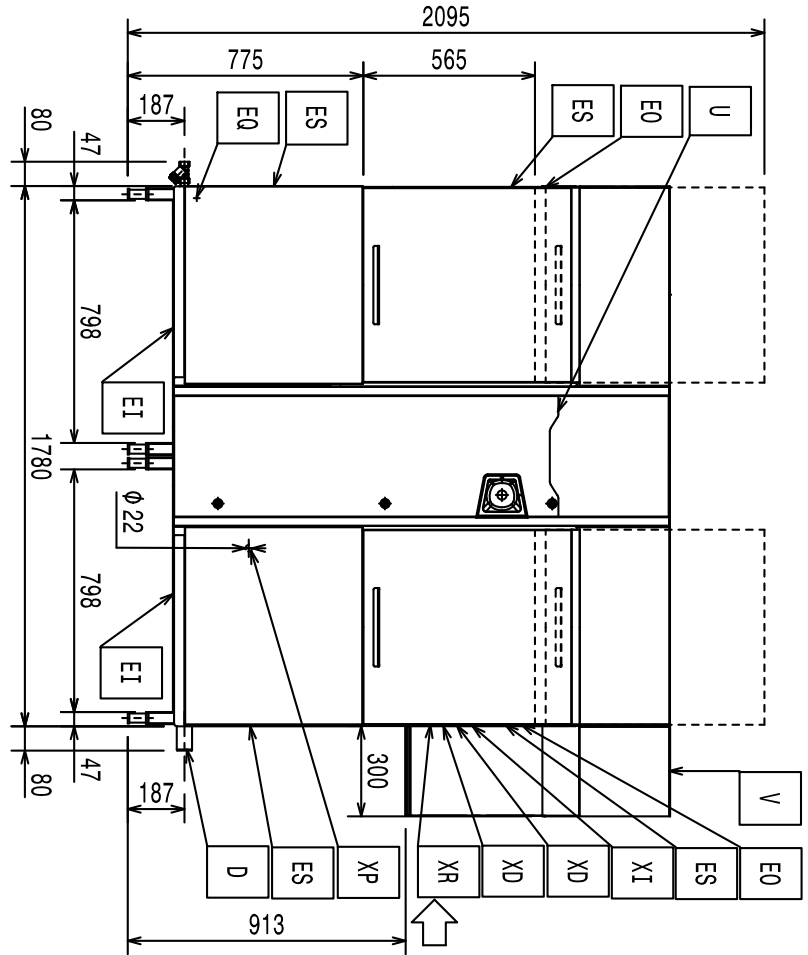


59566KS07- 2024.01

Installationsdiagramm
150 Körbe/Std. von rechts nach links

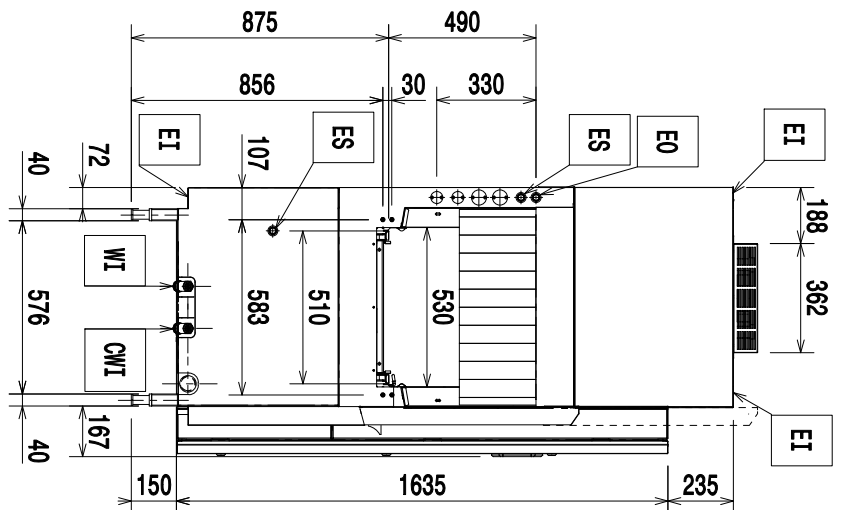
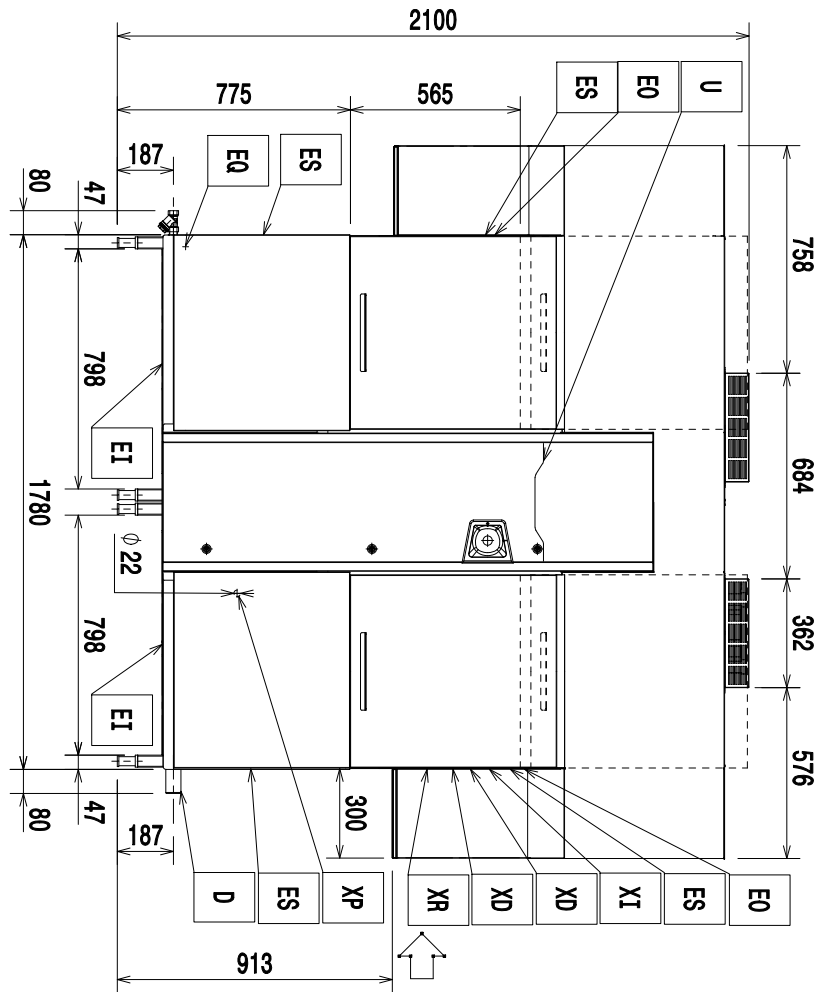
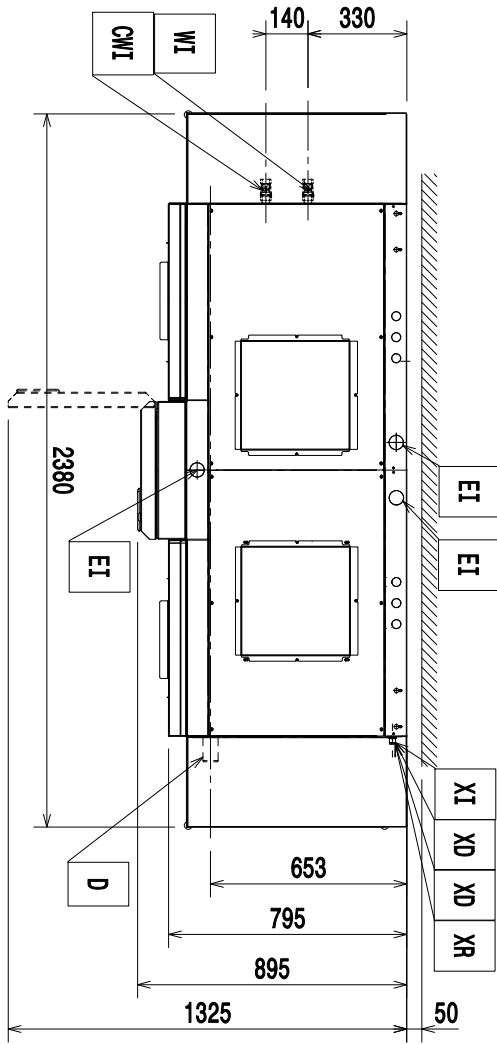


Typ-Bez. MREE/MREEW.

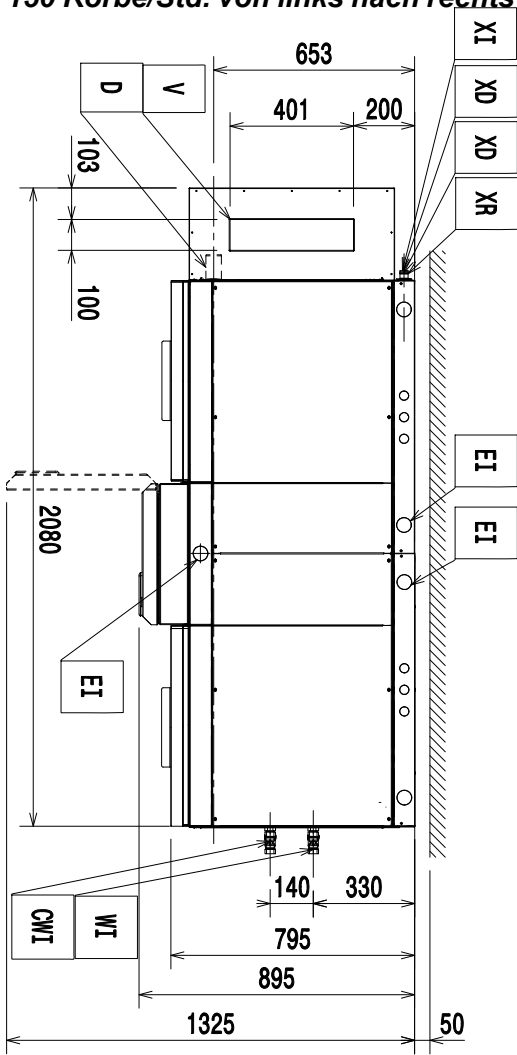


Installationsdiagramm
150 Körbe/Std. von rechts nach links mit
Wärmepumpe

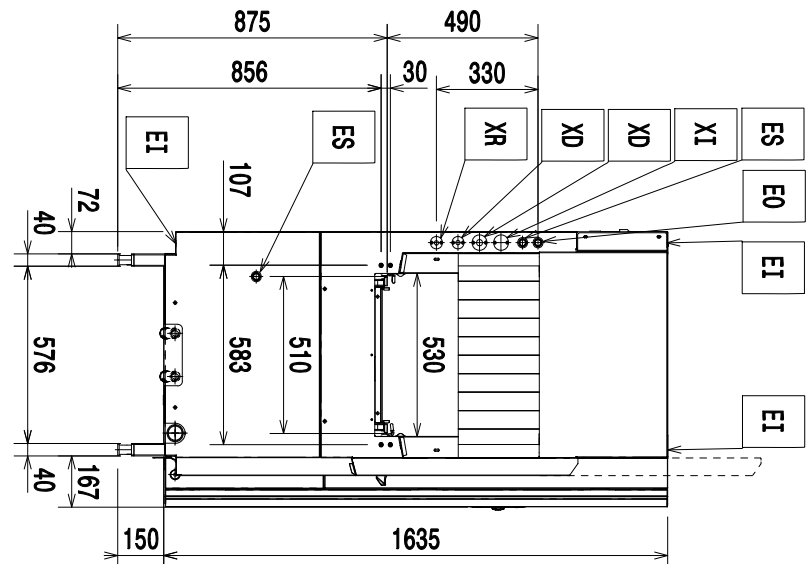
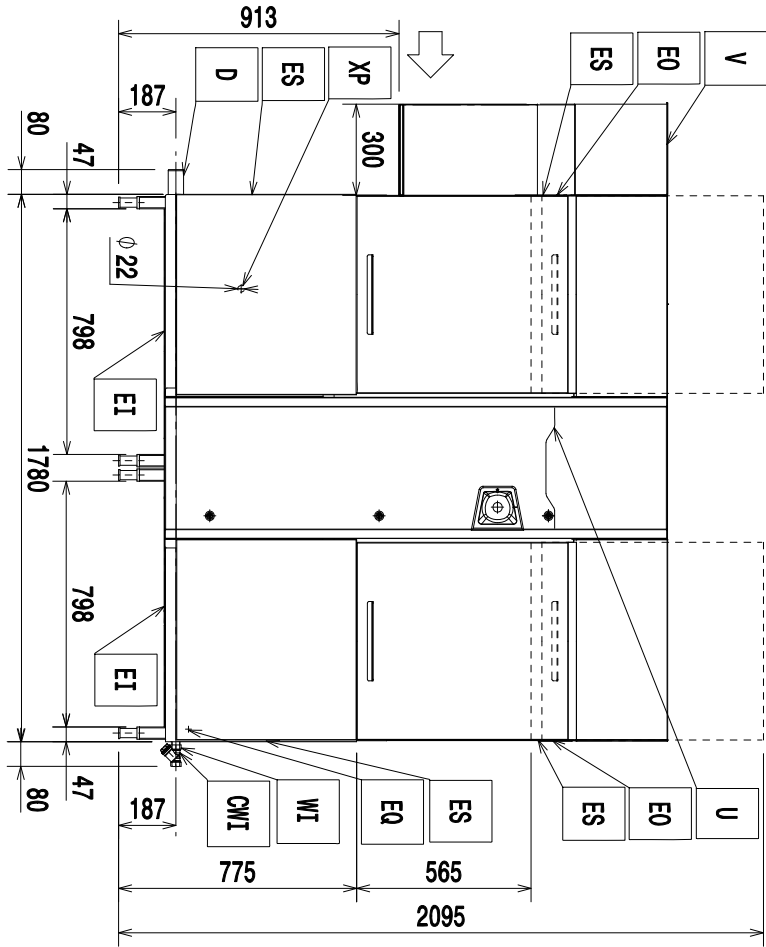
Typ-Bez. MREV/MREVV.



Installationsdiagramm
150 Körbe/Std. von links nach rechts

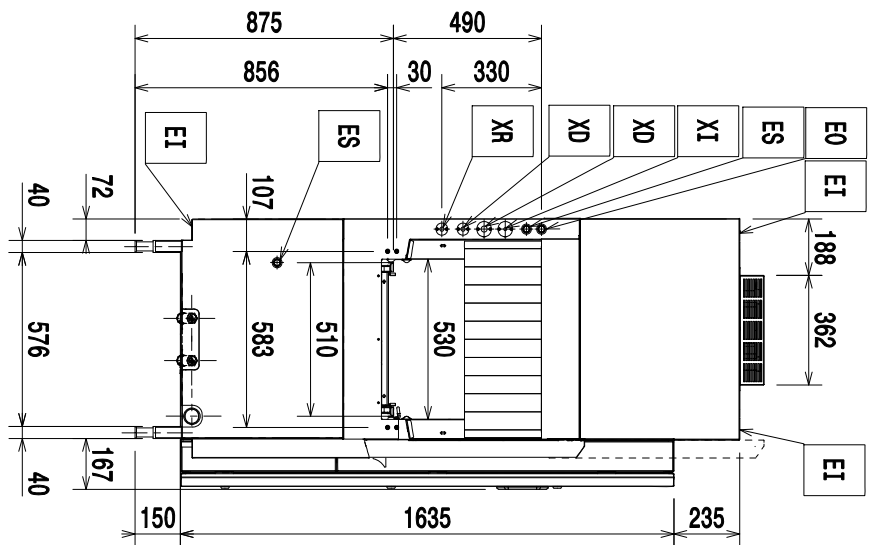
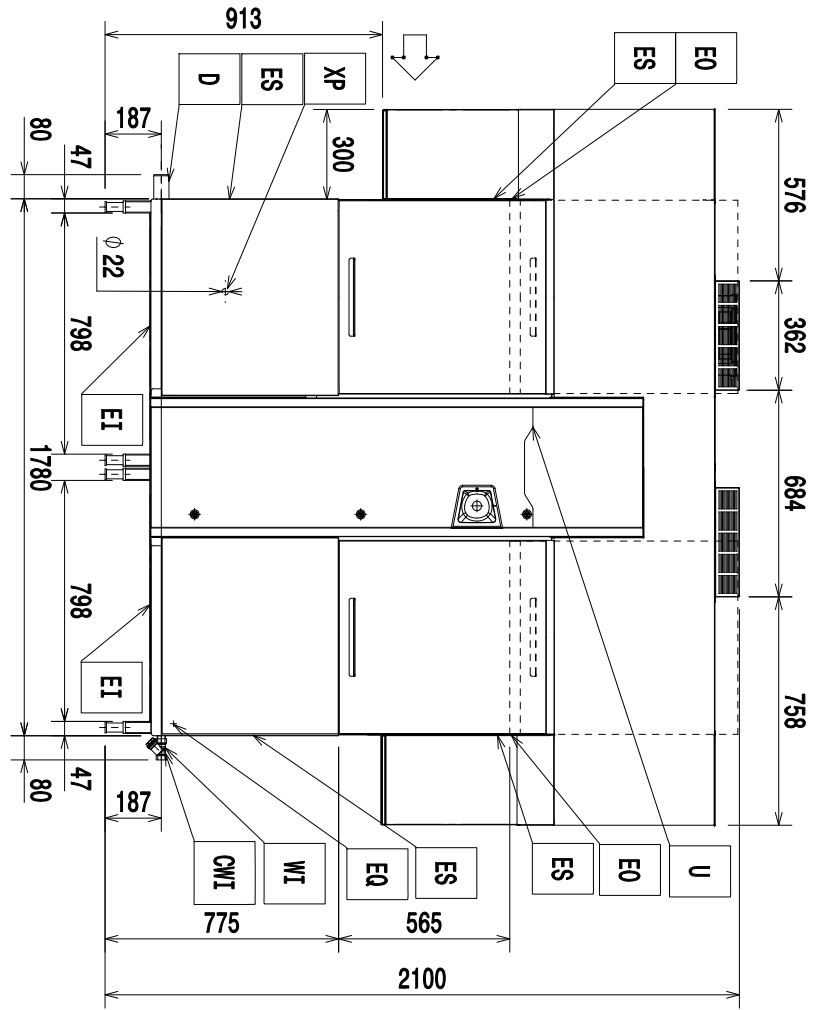
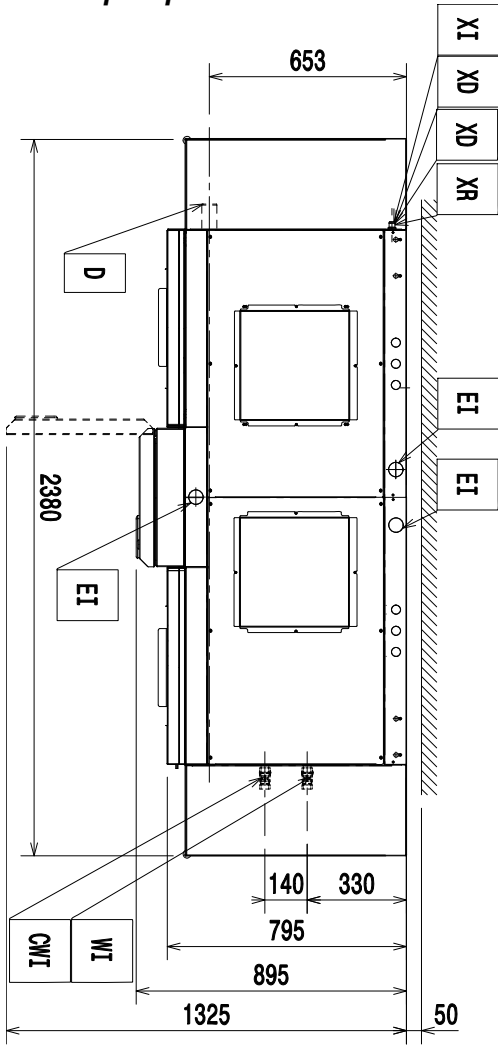


Typ-Bez. MREE/MREEW.



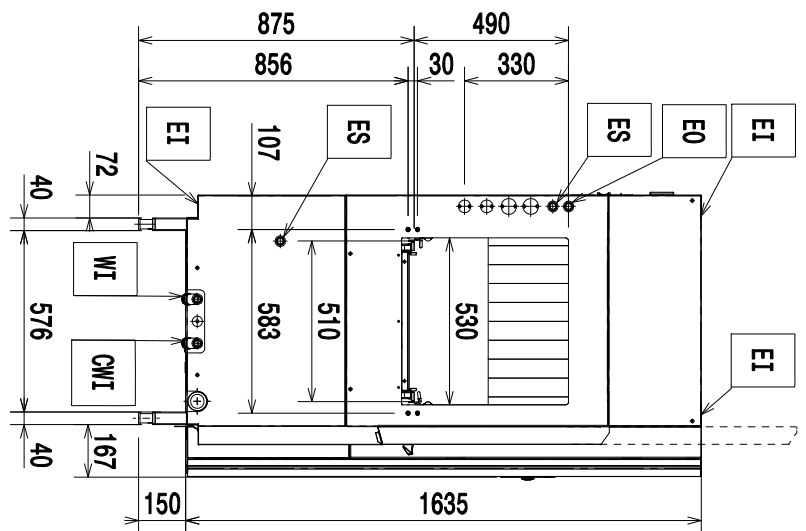
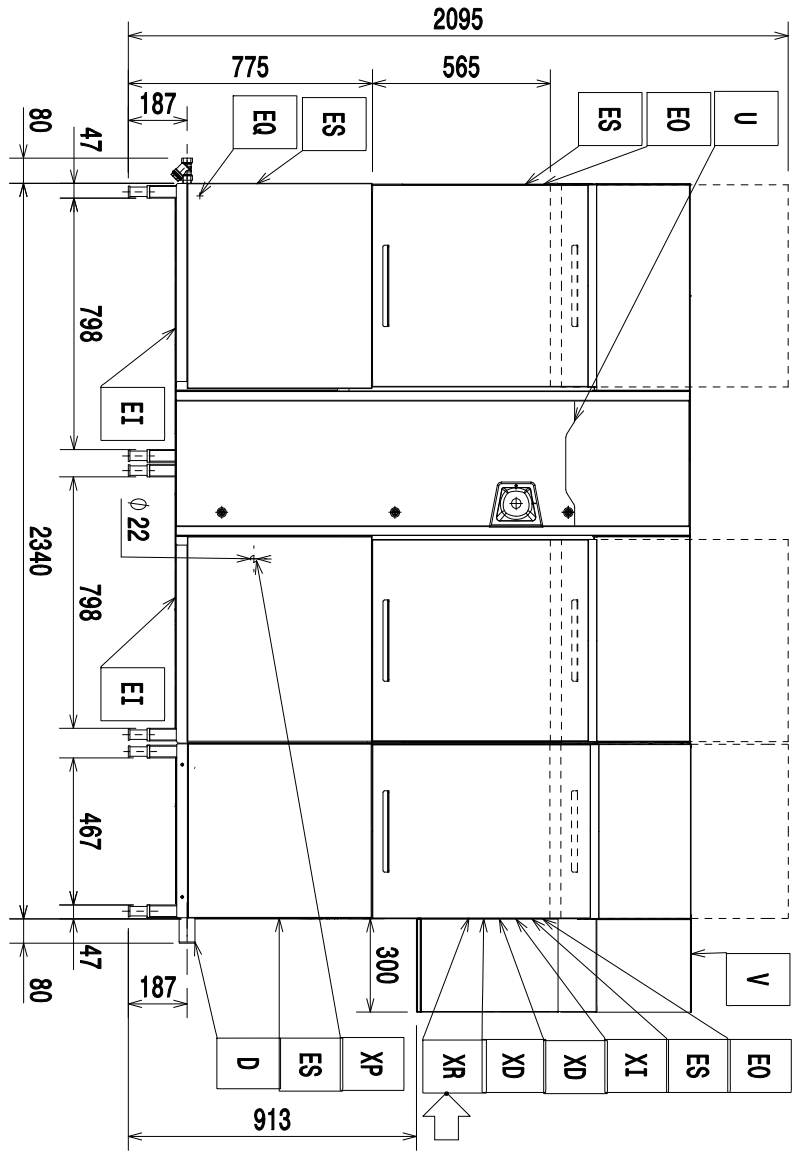
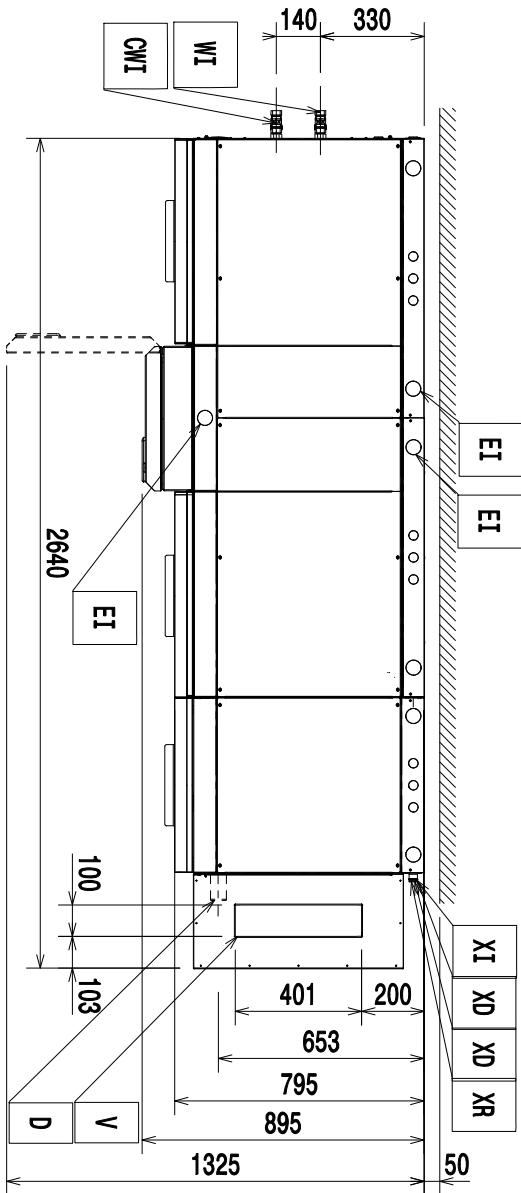
Installationsdiagramm
150 Körbe/Std. von links nach rechts mit
Wärmepumpe

Typ-Bez. MREV/MREVV.



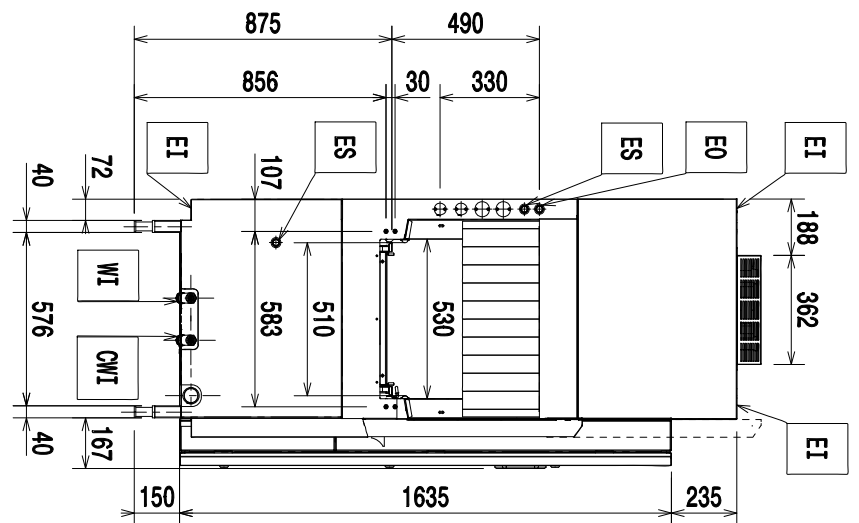
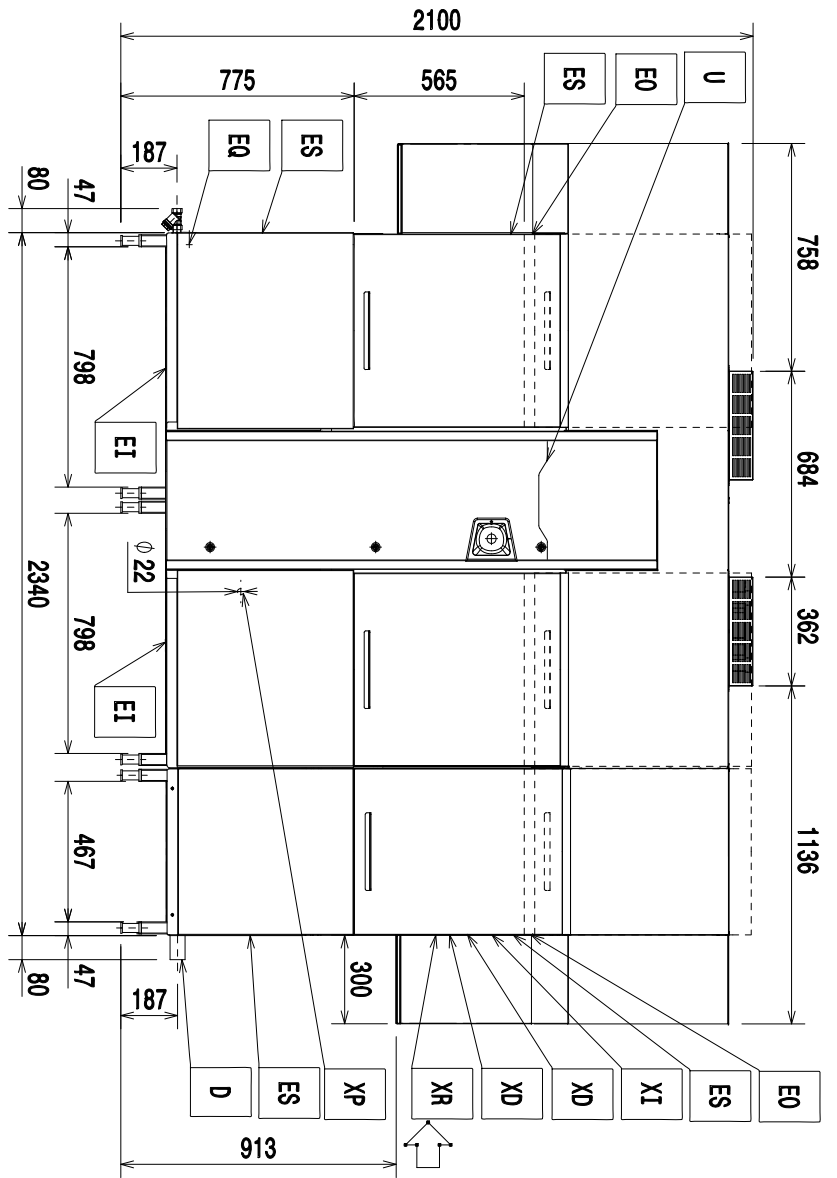
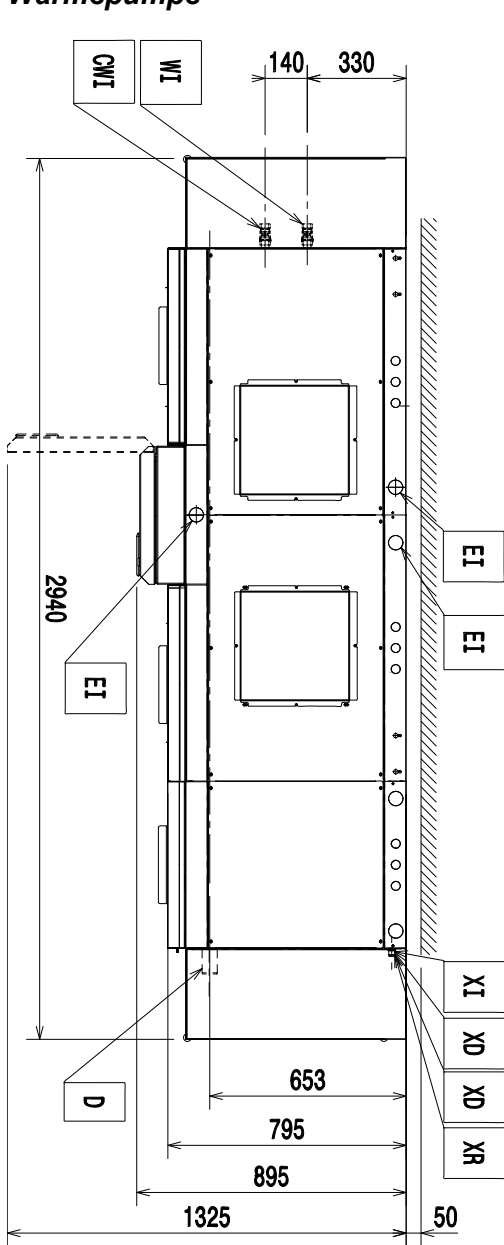
Installationsdiagramm
200 Körbe/Std. von rechts nach links

Typ-Bez. PWME.MREE/MREEW.



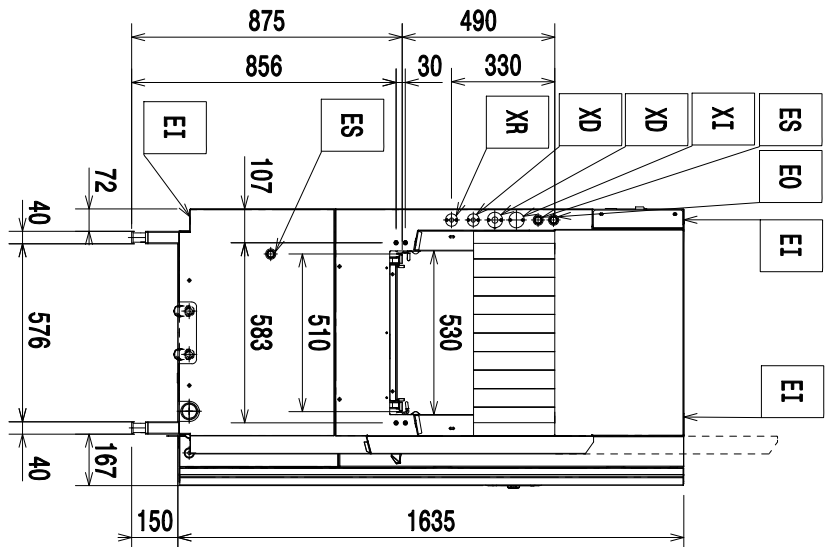
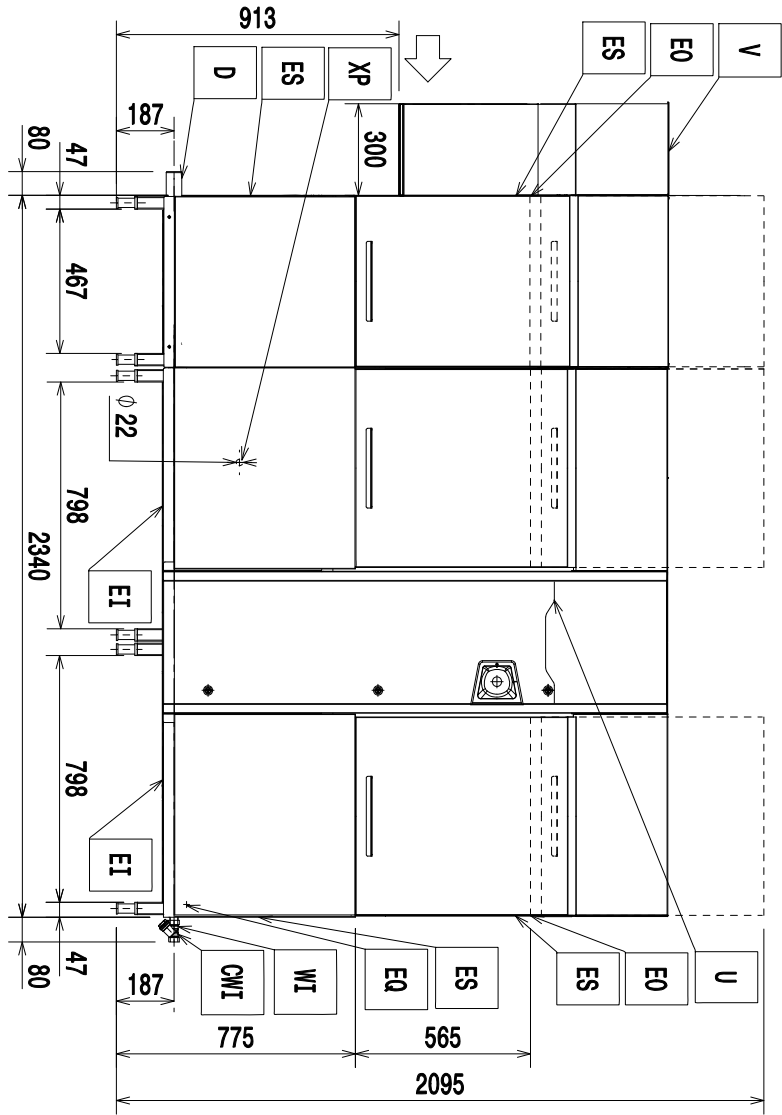
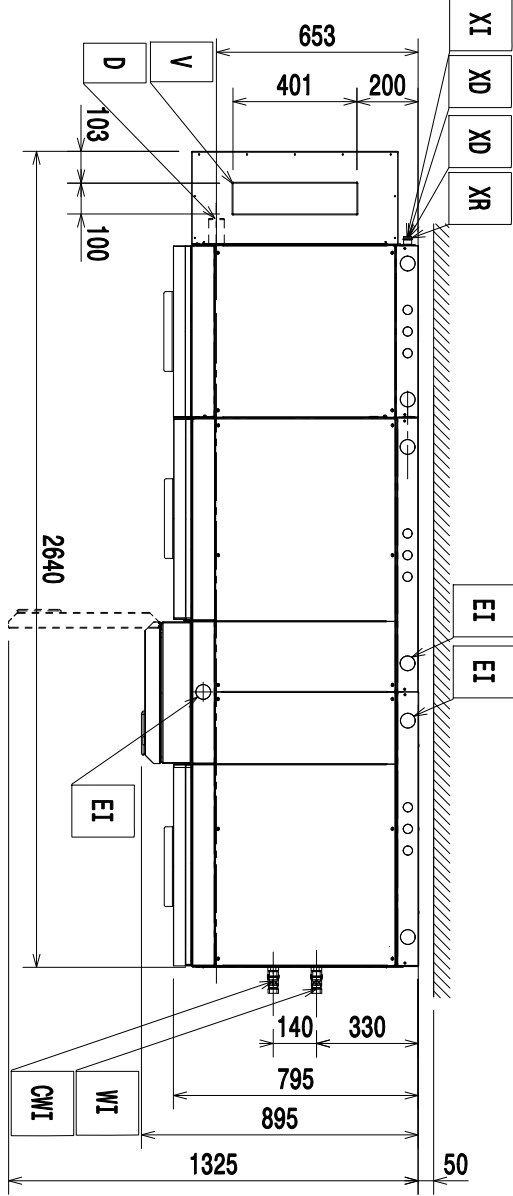
Installationsdiagramm
200 Körbe/Std. von rechts nach links mit
Wärmepumpe

Typ-Bez. PWME.MREV/MREVV.



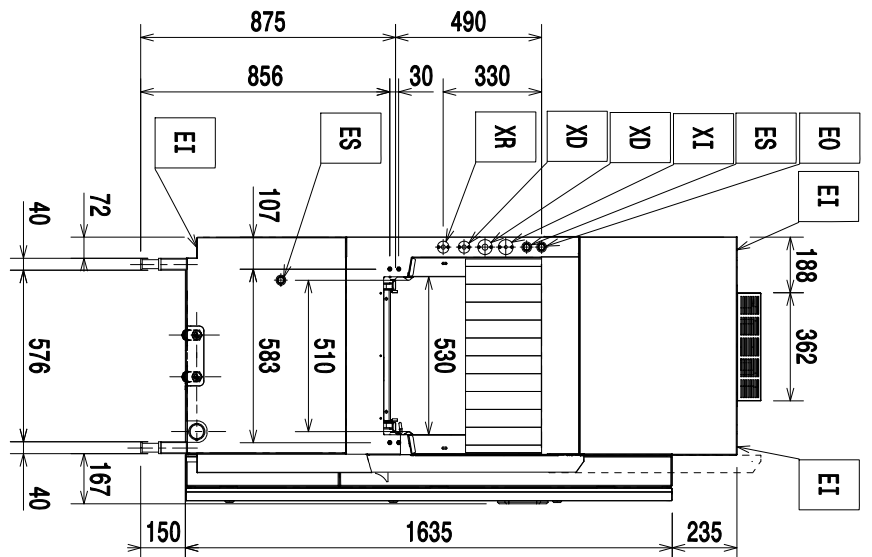
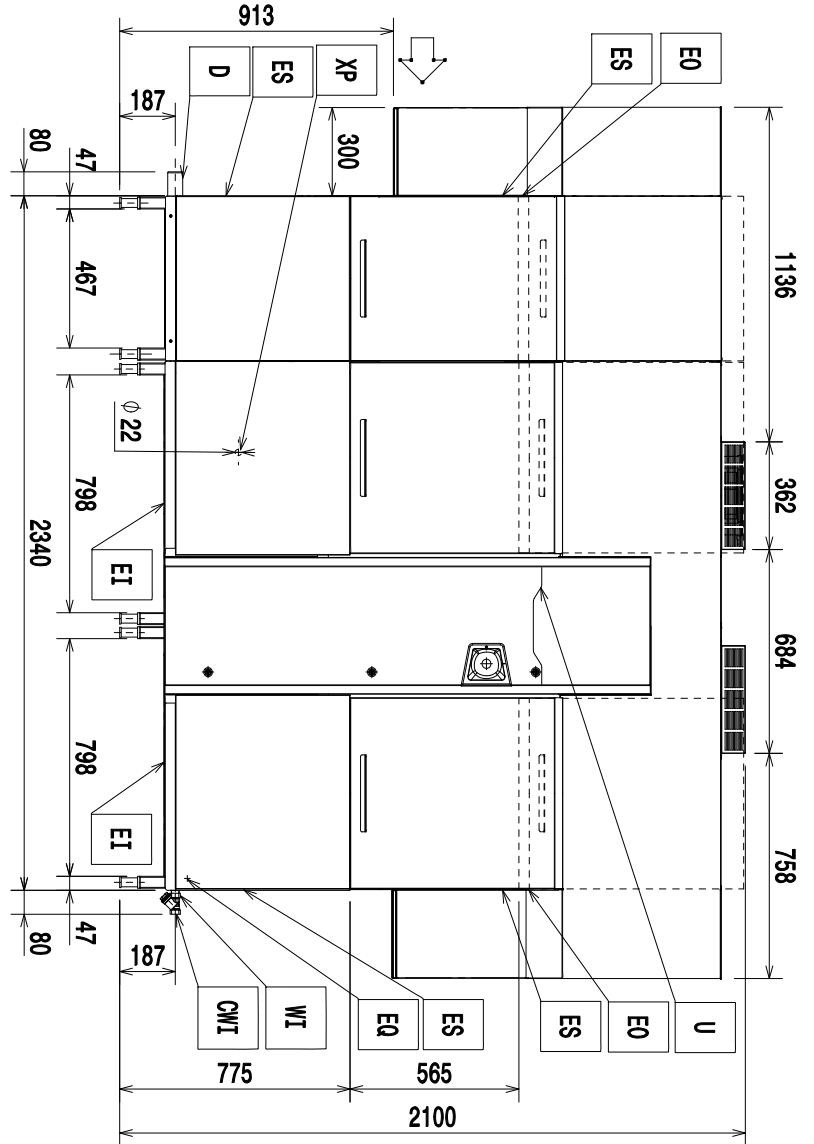
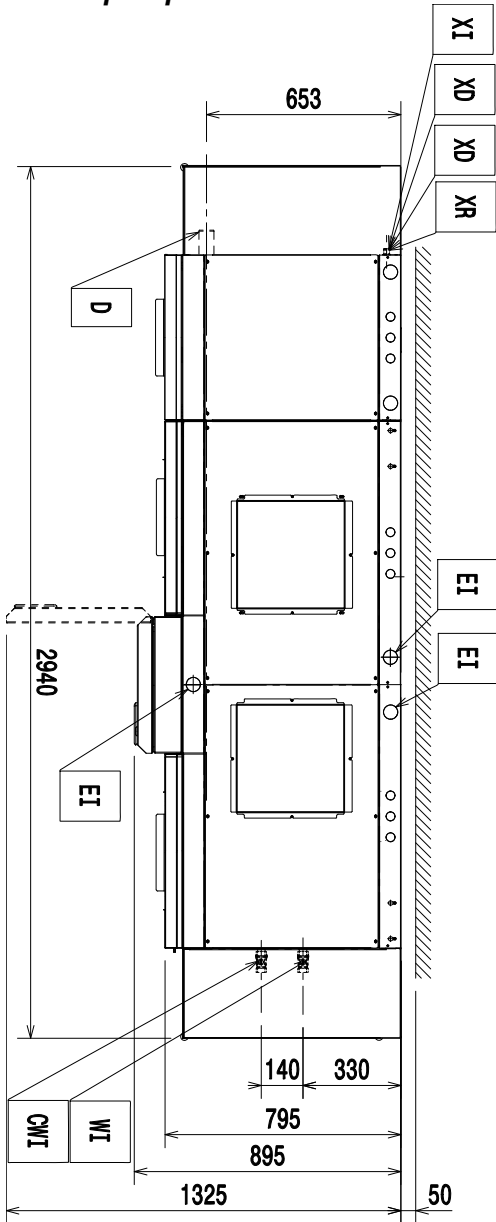
Installationsdiagramm
200 Körbe/Std. von links nach rechts

Typ-Bez. PWME.MREE/MREEW.



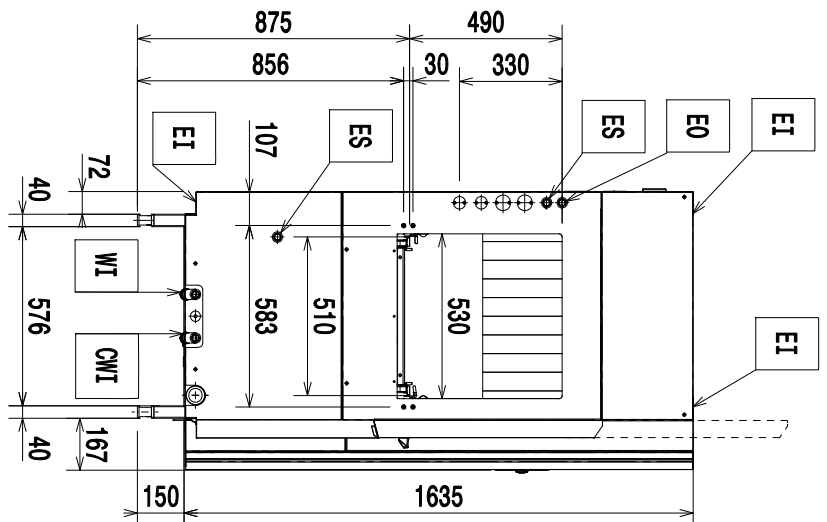
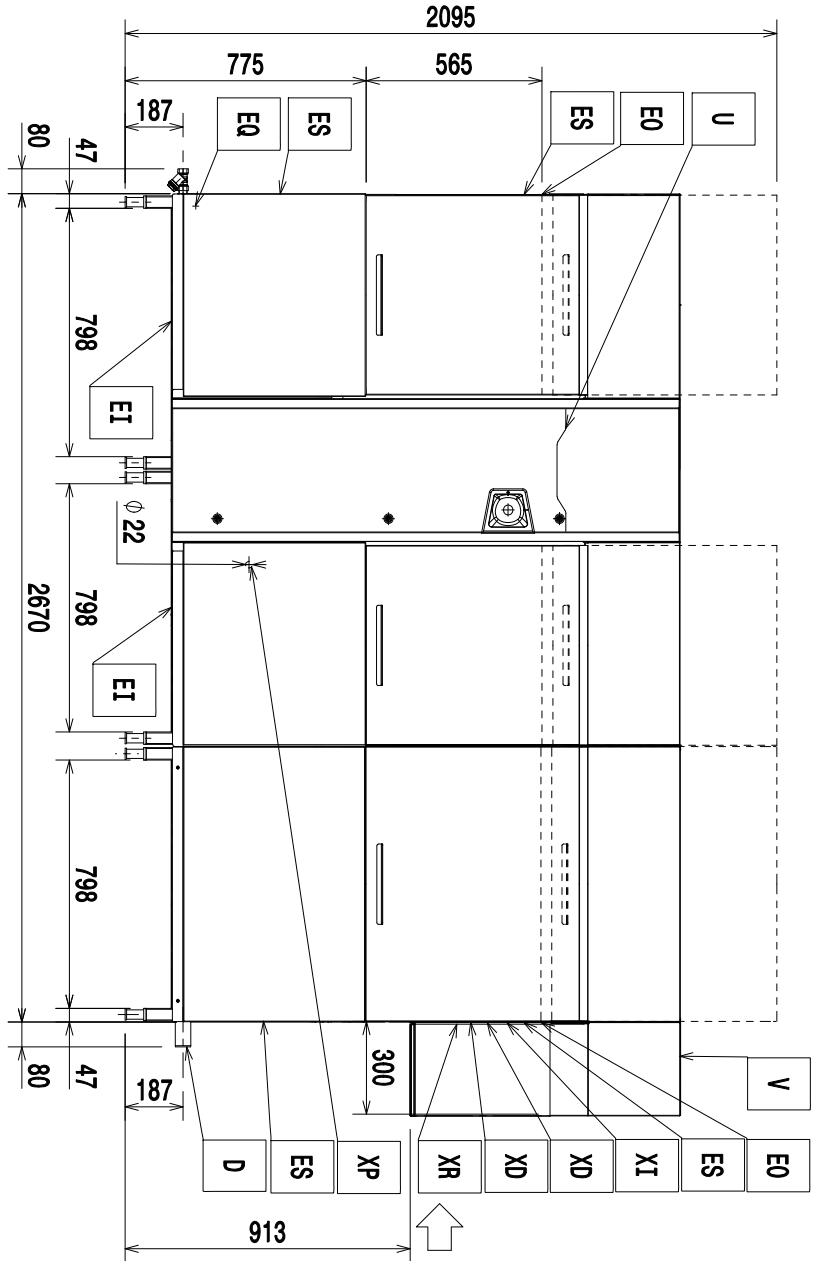
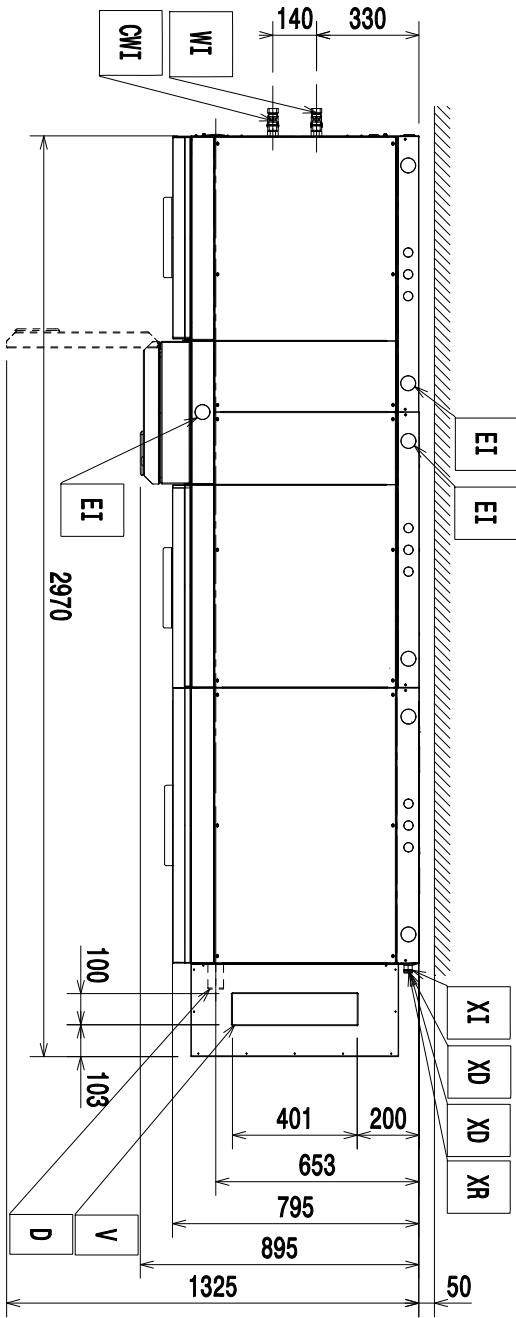
Installationsdiagramm
200 Körbe/Std. von links nach rechts mit
Wärmepumpe

Typ-Bez. PWME.MREV/MREVV.



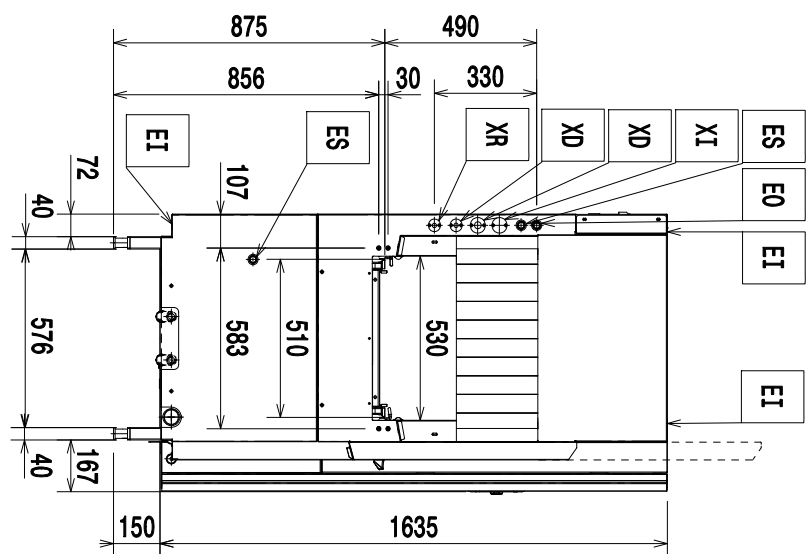
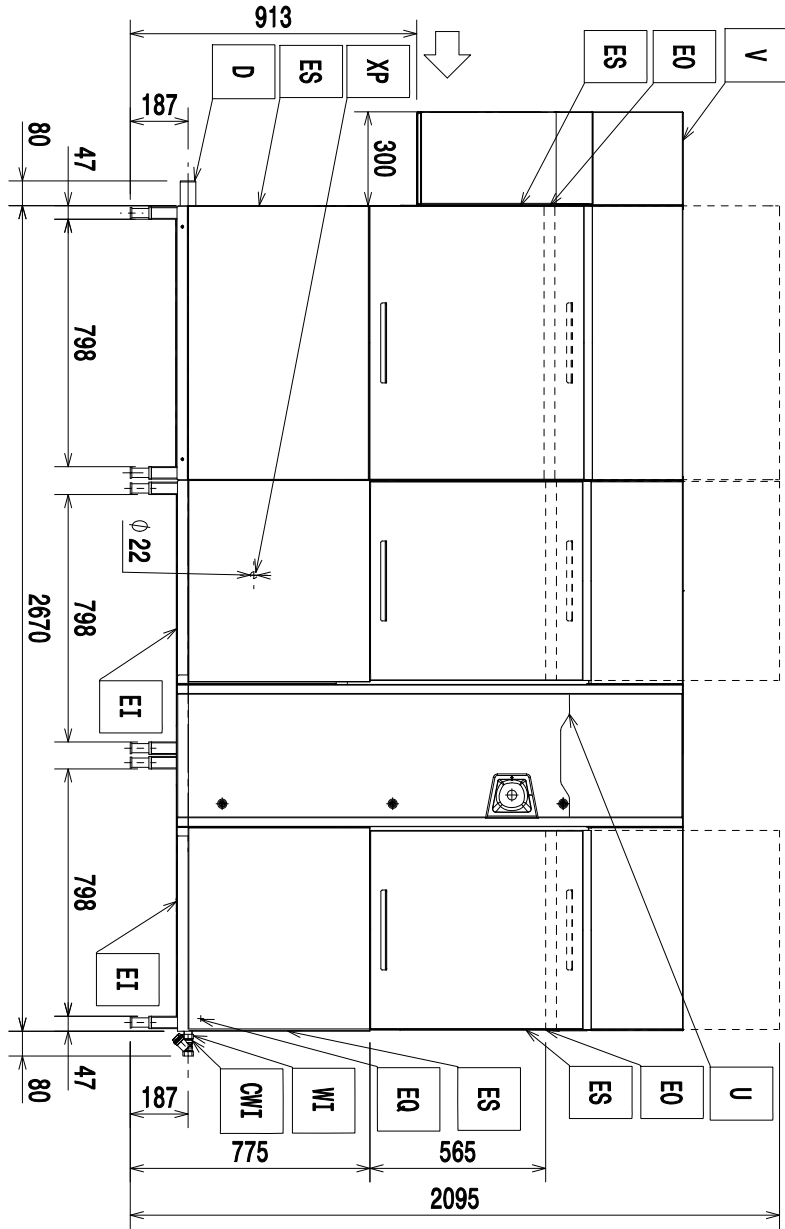
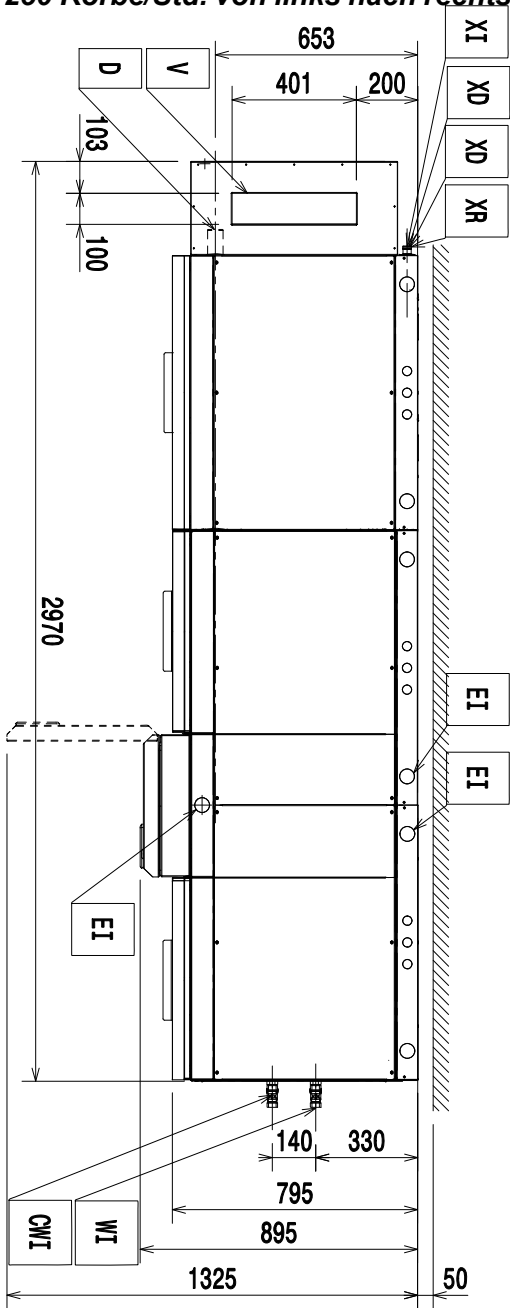
Installationsdiagramm
250 Körbe/Std. von rechts nach links

Typ-Bez. PWLE.MREE/MREEW.



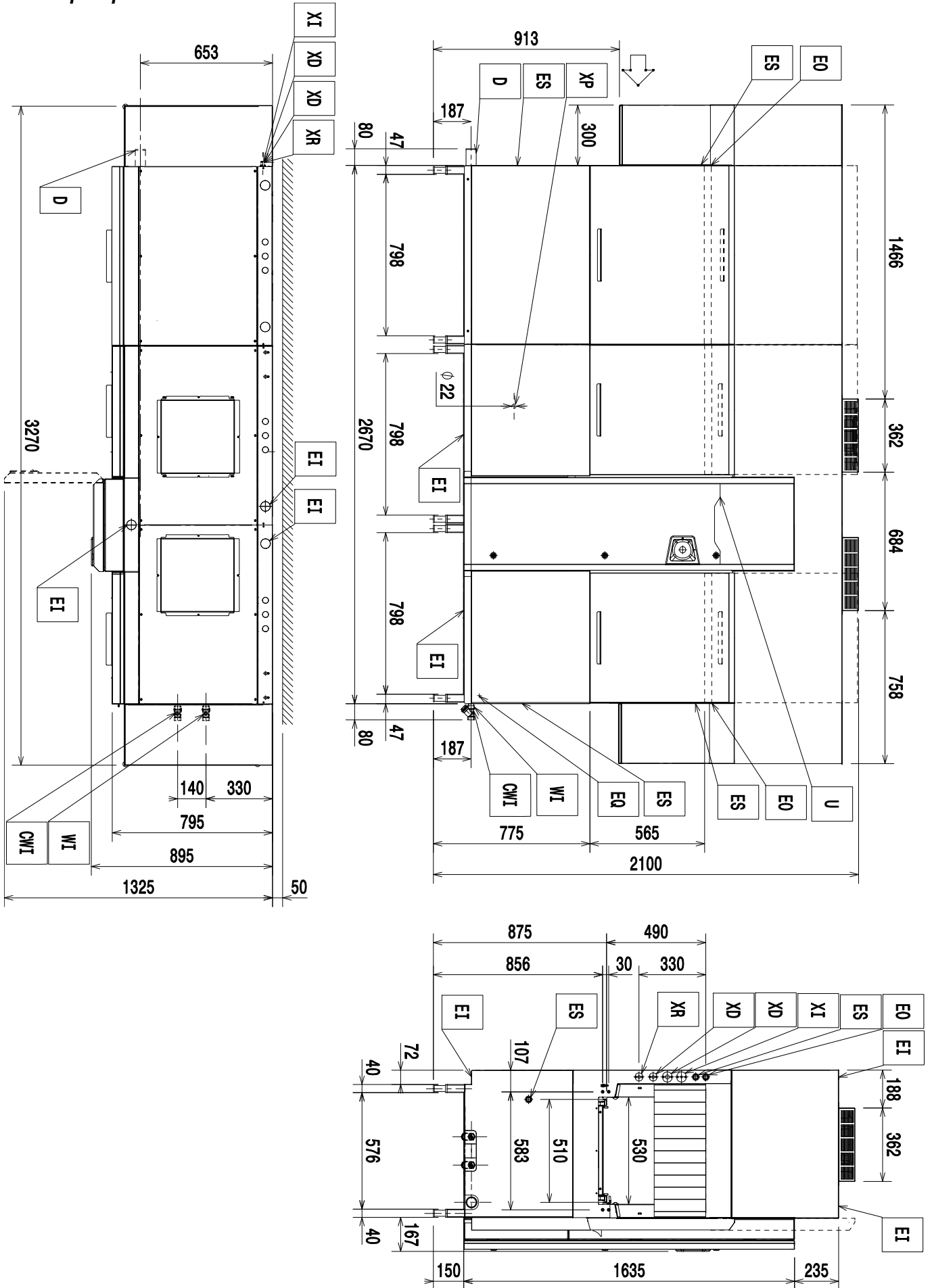
Installationsdiagramm
250 Körbe/Std. von links nach rechts

Typ-Bez. PWLE.MREE/MREEW.



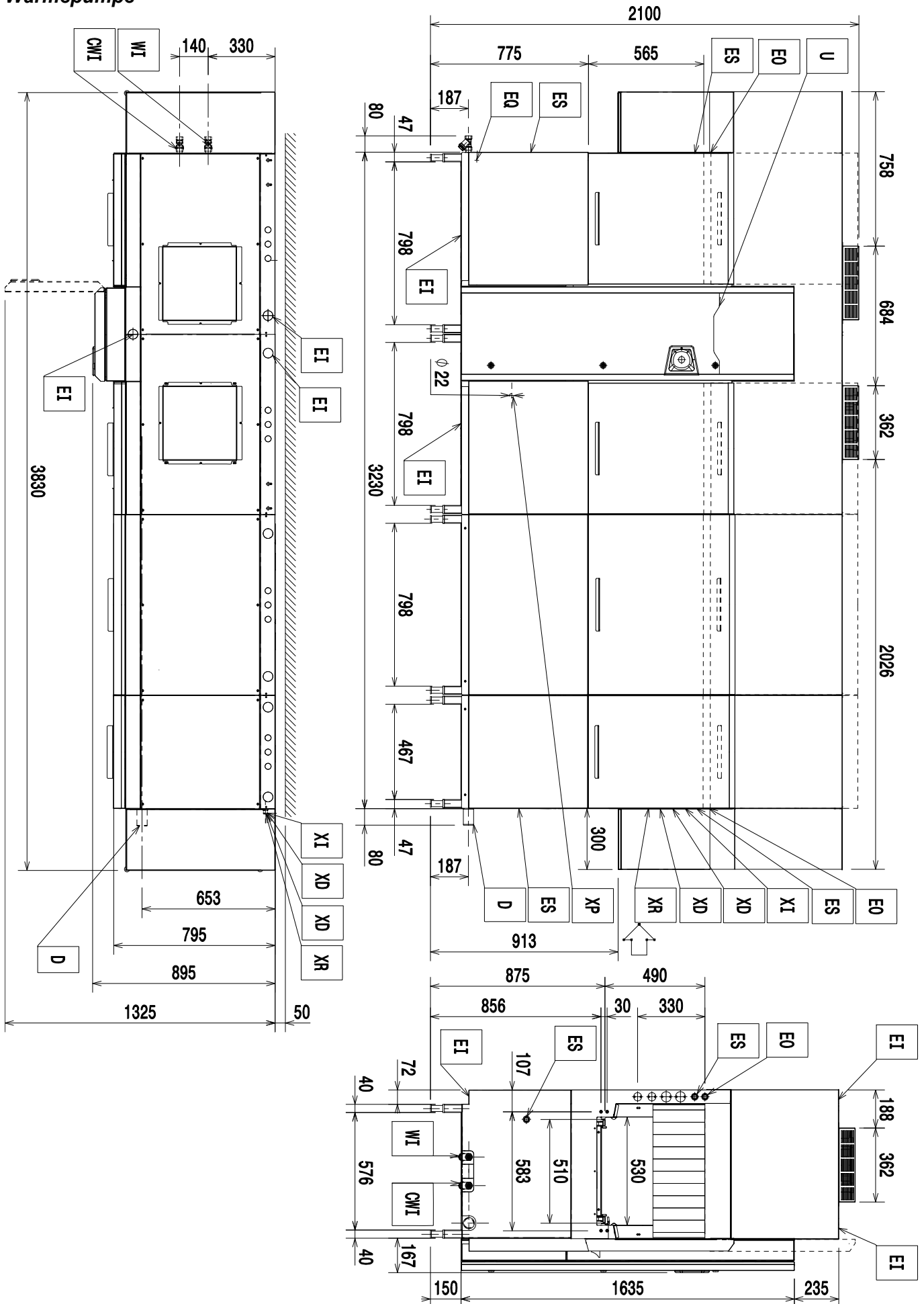
Installationsdiagramm
250 Körbe/Std. von links nach rechts mit
Wärmepumpe

Typ-Bez. PWLE.MREV/MREVV.



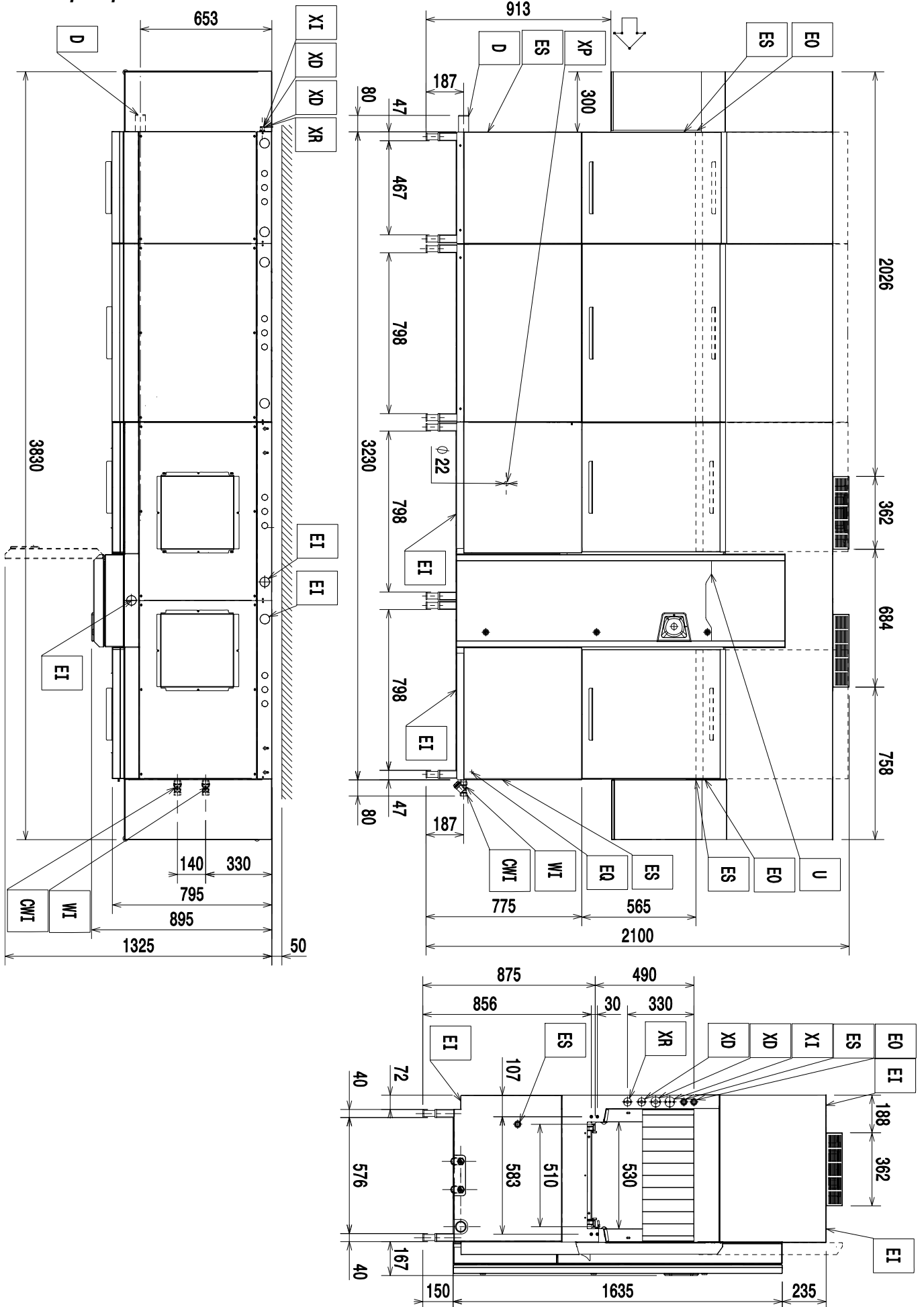
Installationsdiagramm
300 Körbe/Std. von rechts nach links mit
Wärmepumpe

Typ-Bez. PWME.PWLE.MREV/MREVV.



Installationsdiagramm
300 Körbe/Std. von links nach rechts mit
Wärmepumpe

Typ-Bez. PWME.PWLE.MREV/MREVV.



D = Wasserablauf $\varnothing=50$ mm (extern)

EI = Stromeingang

EO = Stromausgang

ES = Elektrisches Signal EIN/AUS

EQ = Schraube für den Potenzialausgleich

XD= Einlass Spülmittleitung

XR = Einlass Klarspülmittleitung

XD= Einlass Entkalkungsmittleitung

XP= Fühler/Sensor für Chemikalien

WI = Wasserzulauf G 3/4"

CWI = Kaltwassereinlass G 3/4"

U = USB

V = Öffnung(en)

Vorwort



Lesen Sie die Bedienungsanleitung einschließlich der Garantiebedingungen vollständig durch, bevor Sie das Gerät installieren und in Gebrauch nehmen.

Besuchen Sie unsere Website unter www.electroluxprofessional.com und gehen Sie zum Support-Bereich, um folgende Angebote zu nutzen:



Sie können Ihr Gerät registrieren.



Sie finden dort praktische Tipps und Hinweise zu Ihrem Gerät sowie zu Kundendienst und Reparaturservice.

Die Installations-, Gebrauchs- und Wartungsanleitung (im Folgenden als „Handbuch“ bezeichnet) enthält sämtliche Informationen, die der Anwender für einen vorschriftsgemäßen und sicheren Gebrauch des Geräts benötigt.

Dieses Handbuch enthält keine lange und vollständige Auflistung von Warnhinweisen, sondern zahlreiche praktische Tipps, wie Sie den Gebrauch des Geräts in jeder Hinsicht optimieren können. Dies gilt vor allem für die Vermeidung von Bedienfehlern, durch die Personen verletzt oder Sachschäden entstehen können.

Alle Personen, die mit Transport, Installation, Inbetriebnahme, Gebrauch, Wartung, Reparatur und Entsorgung des Geräts beauftragt sind, müssen diese Anleitung gewissenhaft lesen, bevor sie die betreffenden Arbeitsschritte ausführen, um unsachgemäße Handlungen und Fehler zu vermeiden, die zu Schäden am Gerät führen oder Personen gefährden können. Stellen Sie sicher, dass die Benutzer regelmäßig über die einschlägigen Sicherheitsvorschriften informiert werden. Außerdem muss das autorisierte Bedienpersonal des Geräts in Gebrauch und Wartung des Geräts eingewiesen und regelmäßig über einschlägige Weiterentwicklungen informiert werden.

Das Handbuch muss am Arbeitsplatz an einer für das Personal leicht zugänglichen Stelle aufbewahrt werden, um darin bei Bedarf jederzeit nachschlagen zu können.

Falls Sie nach der Lektüre dieses Handbuchs noch Fragen zum Gebrauch des Geräts haben sollten, wenden Sie sich bitte an den Hersteller oder an den Kundenservice. Dort zeigt man Ihnen gerne, wie Sie das Gerät optimal und mit maximaler Effizienz nutzen können. Während sämtlichen Phasen des Gerätegebrauchs sind stets alle einschlägigen Vorschriften zu Sicherheit, Gesundheitsschutz am Arbeitsplatz und Umweltschutz einzuhalten. Der Anwender ist dafür zuständig, dass das Gerät nur dann in Betrieb genommen und gebraucht wird, wenn die Sicherheit von Personen, Haustieren und Sachen uneingeschränkt gewährleistet ist.



WICHTIGE HINWEISE

- Der Hersteller lehnt jegliche Haftung für sämtliche unter Missachtung der in der Anleitung aufgeführten Anweisungen durchgeführten Vorgänge ab.
- Der Hersteller behält sich vor, die in der vorliegenden Veröffentlichung genannten Geräte ohne Vorankündigung zu ändern.
- Die Vervielfältigung der vorliegenden Anleitung ist auch auszugsweise untersagt.
- Diese Anleitung ist auch im elektronischen Format erhältlich:
 - Kontaktieren Sie bitte Ihren Händler oder zuständigen Kundendienst.
 - Die aktuelle Version des Handbuchs steht zum Download bereit auf der Website www.electroluxprofessional.com.
- Bewahren Sie das Handbuch stets in der Nähe des Geräts an einer leicht zugänglichen Stelle auf. Das Bedien- und Wartungspersonal des Geräts muss das Handbuch jederzeit problemlos zur Hand nehmen und darin nachschlagen können.

Inhalt

A	SICHERHEITSHINWEISE	22
A.1	Allgemeine Hinweise	22
A.2	Allgemeine Sicherheit	22
A.3	Persönliche Schutzausrüstung	23
A.4	Transport, Handling und Lagerung	24
A.5	Installation und Montage	24
A.6	Wasseranschluss	25
A.7	Stromanschluss	25
A.8	Kundendienst	26
A.9	Entsorgen der Verpackung	26
A.10	Entsorgung des Geräts	26
B	ALLGEMEINE HINWEISE	26
B.1	Einleitung	26
B.2	Definitionen	26
B.3	Kenndaten des Geräts und des Herstellers	27
B.4	Zusatzhinweise	27
B.5	Interpretation der Herstellerbezeichnung des Produktes	27
B.6	Typ-Bezeichnung	28
B.7	Haftung	28
B.8	Urheberrechte	29
B.9	Aufbewahrung der Anleitung	29
B.10	Zielgruppe der Anleitung	29
C	TECHNISCHE DATEN	29
C.1	Allgemeine technische Daten	29
C.2	Elektrische Kenndaten	30
D	TRANSPORT, HANDLING UND LAGERUNG	30
D.1	Einleitung	30
D.2	Transport: Transportanweisungen	31
D.3	Handling	31
D.3.1	Anweisungen für das Handling	31
D.3.2	Bewegen des Geräts	31
D.3.3	Absetzen der Last	31
D.4	Lagerung	31
D.5	Kontrolle der Verpackung durch den Kunden	31
E	INSTALLATION UND MONTAGE	31
E.1	Einleitung	31
E.2	Vom Kunden durchzuführende Vorbereitungen	32
E.3	Platzbedarf um das Gerät	32
E.4	Dunstabzugshaube	32
E.4.1	Bei Modellen mit "ESG"	32
E.4.2	Bei Modellen mit "Wärmepumpe"	32
E.5	AUFSTELLUNG	33
E.6	Entsorgen der Verpackung	33
E.7	Wasseranschluss	33
E.8	Befüllen des zweiten Kreislaufs (nur bei Maschine mit Wärmepumpe)	34
E.9	Technische Änderungen	34
E.10	Installation der Korbtransportsysteme	35
E.11	Anordnung für eine mechanische Verbindung (nur für Electrolux Professional Spülkorb-Handhabungssystem ohne Motorantrieb)	35
E.12	Anordnung für eine elektrische Verbindung (nur für Electrolux Professional Spülkorb-Handhabungssystem mit Motorantrieb)	35
E.13	Installation des Endlageschalters	35
E.13.1	Vorrüstung für den elektrischen Anschluss	36
E.14	Anordnung der Not-Aus-Schalter	36
E.14.1	Stromanschluss	36
E.15	Elektrischer Anschluss des Abluftventilators	36
E.16	Installation der automatischen Spülmittel- und Klarspülmitteldosierer	37
E.16.1	Klarspülmitteldosierer	37
E.16.2	Flüssigspülmitteldosierer	37
E.16.3	Dosierer für Spülmittel in Pulverform	38
E.16.4	Anschluss für Schlauch für das Entkalkungsmittel	38
E.17	Elektrischer Anschluss der Dosierer	38
E.17.1	Klarspülmitteldosierer	38
E.17.2	Flüssigspülmitteldosierer	38
E.17.3	Dosierer für Spülmittel in Pulverform	38
E.18	Elektrische Anschlüsse	39
E.19	Anbringen der Schutzvorhänge	40
F	BESCHREIBUNG DER BEDIENBLENDE	41
F.1	Übersicht über Bedienblende	41
F.2	Beschreibung des Touchscreens	41
G	INBETRIEBNAHME	42
G.1	Vorkontrollen, Einstellungen und Probetrieb	42
G.2	Elektro- und Wasseranschluss	42

G.3	Anordnung und Montage der Tankkomponenten	42
G.4	Anordnung und Montage der Spül- und Klarspülarme.....	43
G.5	Anordnung und Montage der Schutzvorhänge	44
G.6	Erste Inbetriebnahme	44
H	GRUNDLEGENDE MASCHINENKONFIGURATION	44
H.1	Installationsassistent	44
H.2	Aufrufen des Service-Menüs	44
H.3	Einstellmenü der Benutzerschnittstelle	44
H.4	Einstellmenü für die Installation	46

A SICHERHEITSHINWEISE

A.1 Allgemeine Hinweise

Dieses Gerät ist für den gewerblichen Gebrauch z. B. in Küchen von Gaststätten, Kantinen und Krankenhäusern bestimmt. Es muss zum Spülen oder Trocknen (je nach Modell) von Tellern, Schüsseln, Gläsern, Besteck und ähnlichem Geschirr verwendet werden.

Für einen sicheren Gebrauch des Geräts und ein korrektes Verständnis der Anleitung ist die Kenntnis der im Handbuch verwendeten Begriffe und Symbole erforderlich. Zur Kennzeichnung der verschiedenen Gefahren werden im Handbuch folgende Symbole verwendet:



WARNUNG

Gefahr für die Gesundheit und Sicherheit des Arbeitspersonals.



WARNUNG

Stromschlaggefahr - gefährliche Spannung.



VORSICHT

Gefahr möglicher Schäden am Gerät oder an dessen Inhalt.



WICHTIGE HINWEISE

Wichtige Anweisungen oder Informationen zum Produkt



Potenzialausgleich



Lesen Sie die Anweisungen vor dem Gebrauch des Geräts durch.



Informationen und Erläuterungen






A.2 Allgemeine Sicherheit

- Das Gerät darf von Kindern, Personen mit eingeschränkten physischen, sensorischen oder geistigen Fähigkeiten, unerfahrenen Personen oder Personen, die das Gerät nicht kennen, nur dann benutzt werden, wenn sie durch eine für ihre Sicherheit verantwortliche Person in den Gebrauch des Geräts eingewiesen und beaufsichtigt werden.
 - Lassen Sie Kinder nicht mit dem Gerät spielen.
 - Halten Sie alle Verpackungsmaterialien und Reinigungsmittel von Kindern fern.
 - Reinigungs- und Pflegearbeiten am Gerät sollten von Kindern, wenn überhaupt, nur unter Aufsicht durchgeführt werden.
- Das Gerät darf von Kindern ab 8 Jahren, Personen mit eingeschränkten physischen, sensorischen oder geistigen Fähigkeiten, unerfahrenen Personen oder Personen, die das Gerät nicht kennen, nur dann benutzt werden, wenn sie dabei beaufsichtigt werden oder über die sichere Bedienung des Geräts und die bestehenden Gefahren unterrichtet wurden.
- Informationen zu geeigneter persönlicher Schutzausrüstung finden Sie in Abschnitt "A.3 Persönliche Schutzausrüstung".

- Einige Abbildungen der Anleitung zeigen das Gerät oder Teile davon ohne Schutzverkleidungen. Dies dient nur zum besseren Verständnis des Textes. Es ist in jedem Fall untersagt, das Gerät ohne Schutzverkleidungen oder mit deaktivierten Schutzvorrichtungen zu installieren.
- Es ist verboten, die am Gerät angebrachten Sicherheitsschilder, Gefahrensymbole und Gebotszeichen zu entfernen, zu ändern oder unlesbar zu machen.
- Es ist untersagt, die Schutzvorrichtungen am Gerät zu entfernen oder eigenmächtig zu ändern.
- Ziehen Sie vor allen Installationsschritten immer die Installationsanleitung zurate, die die korrekten Verfahren angibt und wichtige Sicherheitshinweise enthält.
- Unbefugten ist der Zugang zum Arbeitsbereich untersagt.
- Entfernen Sie alle entzündlichen Gegenstände aus dem Arbeitsbereich.
- Das Gerät darf nur von Fachleuten gemäß den geltenden Sicherheitsvorschriften aufgestellt, installiert oder demontiert werden, sowohl hinsichtlich der verwendeten Hilfsmittel als auch hinsichtlich der Durchführung.

A.3 Persönliche Schutzausrüstung

In der folgenden Tabelle ist die persönliche Schutzausrüstung (PPE) aufgelistet, die bei den einzelnen Arbeitsschritten während der Nutzungsdauer des Geräts getragen werden muss.

Phase	Schutzkleidung 	Sicherheitsschuhe 	Schutzhandschuhe 	Augenschutz 	Kopfschutz 
Transport	—	●	○	—	○
Handhabung	●	●	○	—	—
Entfernen der Verpackung	○	●	○		—
Installation	○	●	● ¹	—	—
Normaler Gebrauch	●	●	● ²	○	—
Einstellungen	○	●	—	—	—
Normale Reinigung	○	●	● ¹⁻³	○	—
Außerplanmäßige Reinigung	○	●	● ¹⁻³	○	—
Wartung	○	●	○	—	—
Demontage	○	●	○	○	—
Verschrotten	○	●	○	○	—
Legende					
●	PSA VORGESEHEN				

Phase	Schutzkleidung	Sicherheitsschuhe	Schutzhandschuhe	Augenschutz	Kopfschutz
					
○	PSA BEREITHALTEN ODER BEI BEDARF ZU TRAGEN				
—	PSA NICHT VORGESEHEN				

1. Für diese Arbeitsschritte sind schnittfeste Schutzhandschuhe erforderlich. Bei Nichtbenutzung der persönlichen Schutzausrüstung kann für das Bedien- und Wartungspersonal sowie sonstige Mitarbeiter (je nach Modell) eine Gesundheitsgefährdung bestehen.

2. Bei diesen Arbeitsschritten müssen Sie hitzebeständige und für einen Kontakt mit Wasser und den verwendeten Substanzen geeignete Schutzhandschuhe tragen (siehe die Angaben zur erforderlichen PSA im Sicherheitsdatenblatt der verwendeten Substanzen). Bei Nichtbenutzung der persönlichen Schutzausrüstung kann für das Bedien- und Wartungspersonal sowie sonstige Mitarbeiter (je nach Modell) eine Gesundheitsgefährdung bestehen.

3. Bei diesen Arbeitsschritten müssen Sie Schutzhandschuhe tragen, die für einen Kontakt mit Wasser und den verwendeten chemischen Substanzen geeignet sind (siehe die Angaben zur erforderlichen PSA im Sicherheitsdatenblatt der verwendeten Substanzen). Bei Nichtbenutzung der persönlichen Schutzausrüstung kann für die Bediener, das Wartungspersonal oder sonstige Mitarbeiter (je nach Modell) eine chemischen Gefährdung mit eventuellen gesundheitlichen Folgen bestehen.

A.4 Transport, Handling und Lagerung

- Angesichts der Geräteabmessungen ist es unzulässig, die Geräte beim Transport, Handling und Einlagern übereinander zu stapeln; eventuelle Gefahren durch Umkippen der Last werden dadurch ausgeschlossen.
- Halten Sie sich während des Be- oder Entladens nicht unter schwebenden Lasten auf. Unbefugten ist der Zugang zum Arbeitsbereich untersagt.
- Das Gerätegewicht allein reicht nicht aus, um das Gerät im Gleichgewicht zu halten.
- Es ist verboten, das Gerät an abnehmbaren oder an nicht ausreichend haltbaren Teilen wie Schutzabdeckungen, Kabelführungen, pneumatischen Bauteilen usw. anzuheben.
- Während des Transports darf das Gerät weder geschoben noch gezogen werden, um ein Umkippen zu vermeiden. Verwenden Sie zum Anheben des Geräts ein geeignetes Hilfsmittel.
- Das Personal, das für Transport, Handhabung und Lagerung des Geräts zuständig ist, muss in den Gebrauch von Hubmitteln und die Verwendung der für die auszuführende Arbeit geeigneten persönlichen Schutzausrüstung hinreichend geschult und eingewiesen werden.

A.5 Installation und Montage

- Befolgen Sie die mit dem Gerät gelieferten Installationsanweisungen.
- Installieren Sie das Gerät nicht, wenn es beschädigt ist. Eventuell verloren gegangene oder defekte Teile müssen durch Originalteile ersetzt werden.
- Die mit dem Gerät gelieferten Teile dürfen auf keinen Fall verändert werden.
- Trennen Sie das Gerät vor der Durchführung von Reinigungsarbeiten immer von der Stromversorgung. Schließen Sie das Gerät erst am Ende der Installation an die Stromversorgung an.
- Das Gerät ist nicht für die Installation im Freien und/oder in Räumen geeignet, die Witterungseinflüssen ausgesetzt sind (Regen, direkte Sonneneinstrahlung, Frost, Feuchtigkeit, Staub usw.).
- Installieren Sie das Gerät nicht in einer Höhe von über 2000 Metern über dem Meer.
- Stellen Sie sicher, dass der Boden, auf dem das Gerät aufgestellt wird, eben, stabil, hitzebeständig und sauber ist.

- Installieren Sie, falls verfügbar, in jedem Fall das Zubehör, um die Maschine am Fußboden zu fixieren.
- Für Arbeiten an hohen Geräteteilen muss eine Sicherheitsleiter mit geeigneter Schutzvorrichtung verwendet werden.

A.6 Wasseranschluss

- Die Wasseranschlüsse dürfen nur durch eine Fachkraft ausgeführt werden.
- Das Gerät muss mit den neuen mitgelieferten Schlauchsätzen an die Wasserversorgung angeschlossen werden. Verwenden Sie keine alten Schlauchsätze.
- Verwenden Sie immer neue Anschlussstücke, wenn der Wasserzulaufschlauch getrennt und wieder am Gerät angeschlossen wird.
- Vor dem Anschließen des Geräts an neue Leitungen, lange nicht verwendete Leitungen oder Leitungen, an denen Reparaturen ausgeführt oder neue Geräte (Wasseruhr usw.) angebracht wurden, lassen Sie das Wasser laufen, bis es sauber und klar ist.
- Der Wasserdruck (Minimum und Maximum) bei Betrieb muss liegen zwischen:
 - 1.5 bar [150 kPa] und 6 bar [600 kPa] bei Modellen mit ESG;
 - 2 bar [200 kPa] und 6 bar [600 kPa] bei Modellen mit Wärmepumpe.
- Vergewissern Sie sich, dass während und nach dem ersten Gebrauch des Geräts kein Wasser austritt.
- Installieren Sie gemäß den Sicherheitsvorschriften des Aufstellungslandes des Geräts ein zugelassenes vorgeschaltetes Doppelrückschlagventil.

A.7 Stromanschluss

- Arbeiten an der Elektrik dürfen ausschließlich von Fachkräften ausgeführt werden.
- Stellen Sie sicher, dass die elektrischen Daten auf dem Typenschild mit der Stromversorgung übereinstimmen.
- Nehmen Sie die Geräteinstallation unbedingt gemäß den Sicherheitsvorschriften und den gültigen lokalen Bestimmungen vor.
- Ein eventuell beschädigtes Netzkabel darf zur Vermeidung von ernsthaften Risiken nur vom Service & Support-Kundendienst oder einer Fachkraft ausgewechselt werden.
- Das Gerät muss korrekt geerdet werden. Der Hersteller übernimmt keine Haftung für die Folgen einer unzulänglichen Erdung.
- Falls vorhanden, verbinden Sie die Maschine mit dem Schutzpotenzialausgleich ∇ .
- Installieren Sie zum Schutz des Gerätenetzteils vor Kurzschlüssen und/oder Überlastungen eine Thermosicherung oder einen geeigneten automatischen thermisch-magnetischen Schutzschalter (automatische Unterbrechung der Spannungsversorgung).
- Installieren Sie zum Schutz des Gerätenetzteils vor Leckagestrom einen hochempfindlichen Fehlerstromschutzschalter mit manueller Rücksetzung, der auf Überspannungen der Kategorie III ausgelegt ist.
- Für den Berührungsschutz (je nach Art der Stromversorgung und des Erdungsanschlusses an den Schutzpotenzialausgleich ∇) ist gemäß Punkt 6.3.3 der Norm EN 60204-1 (IEC 60204-1) in einem TN- oder TT-System eine Schutzvorrichtung einzusetzen, die bei einem Isolationsfehler automatisch die Spannungsversorgung unterbricht. Bei einem IT-System ist eine Isolationsüberwachungseinrichtung oder eine Fehlerstrom-Schutzvorrichtung zur automatischen Netzfreeschaltung erforderlich. Eine Isolationsüberwachungseinrichtung muss zur Erkennung eines möglichen ersten Erdschlusses eines spannungsführenden Teils vorhanden sein, sofern es keine Schutzvorrichtung zur Abschaltung der Spannungsversorgung im Fall eines solchen Fehlers gibt. Diese Einrichtung muss während der gesamten Störungsdauer ein

akustisches und/oder optisches Signal ausgeben. Beispiel: In einem TT-System ist vor dem Netzanschluss ein Fehlerstromschutzschalter mit Auslösestrom (zum Beispiel 30 mA) zu installieren, der auf die Erdungsanlage des Gebäudes, in dem die Maschine aufgestellt wird, abgestimmt ist.

- Vergewissern Sie sich, dass an allen Geschirrspülmaschinen mit Korbtransportsystem an der Einlaufseite und an der Auslaufseite ein Not-Aus-Schalter installiert ist. Wenn Sie später zusätzliche Module installieren, müssen Sie die Not-Aus-Schalter jeweils an das Ende der Ausrüstung versetzen.
- Stellen Sie bei allen später installierten zusätzlichen Modulen sicher, dass das Stromversorgungskabel korrekt dimensioniert ist.

A.8 Kundendienst

- Nur Originalersatzteile können die Sicherheitsstandards des Geräts gewährleisten.

A.9 Entsorgen der Verpackung

- Entsorgen Sie die Verpackungsmaterialien gemäß den geltenden Vorschriften in dem Land, in dem das Gerät aufgestellt wird.

A.10 Entsorgung des Geräts

- Arbeiten an der Elektrik dürfen ausschließlich von Fachleuten am spannungslosen Gerät ausgeführt werden.
- Die Demontearbeiten müssen durch Fachpersonal durchgeführt werden.
- Das Gerät vor der Entsorgung durch Entfernen des Stromkabels und jeglicher Schließvorrichtung unbrauchbar machen, um zu verhindern, dass jemand im Geräteinnern eingeschlossen werden kann.
- Unter "A.3 *Persönliche Schutzausrüstung*" finden Sie Informationen zu geeigneter persönlicher Schutzausrüstung.
- Bei der Entsorgung des Geräts müssen die "CE"-Kennzeichnung, die vorliegende Anleitung und sonstige Gerätedokumente vernichtet werden.



WICHTIGE HINWEISE

Bewahren Sie diese Anleitung zum späteren Nachschlagen sorgfältig auf.

B ALLGEMEINE HINWEISE

B.1 Einleitung

Dieses Handbuch enthält Informationen für verschiedene Geräte. Die Produktabbildungen in dieser Anleitung dienen nur zur Veranschaulichung.

Die Zeichnungen und Schaltpläne in diesem Handbuch sind nicht maßstabsgetreu. Sie ergänzen die Textinformation durch eine grafische Darstellung, bilden jedoch das gelieferte Gerät nicht detailgenau ab.

Die Zahlen in den Installationszeichnungen des Geräts sind Maßangaben in Millimetern u./o. Zoll.

B.2 Definitionen

Im Folgenden werden die wichtigsten Begriffe dieser Anleitung erklärt. Lesen Sie bitte diesen Abschnitt zum besseren Verständnis der Anleitung aufmerksam durch.




Bediener	Person, die mit der Installation, Einstellung, Bedienung, Wartung, Reinigung, Reparatur und dem Transport des Geräts betraut ist.
Hersteller	Electrolux Professional SpA oder jede von Electrolux Professional SpA zugelassene Kundendienststelle.

Bediener des Geräts	Person, die für die übertragenen Aufgaben ausgebildet und geschult und über die mit dem normalen Gerätegebrauch verbundenen Risiken informiert ist.
Service & Support-Kundendienst oder geschulte Techniker	Vom Hersteller ausgebildete/geschulte Fachkraft, die aufgrund ihrer beruflichen Ausbildung, Erfahrung, ihrer spezifischen Schulung und Kenntnisse der Unfallverhütungsvorschriften in der Lage ist, die an dem Gerät auszuführenden Eingriffe zu bewerten und alle damit verbundenen Gefahren zu erkennen und zu vermeiden. Ihre beruflichen Kenntnisse schließen Mechanik, Elektrotechnik und Elektronik ein.
Gefahr	Gefahrenquelle möglicher Verletzungen oder Gesundheitsschäden.
Gefährliche Situation	Alle Situationen, in denen das Personal einer oder mehreren Gefahren ausgesetzt ist.
Risiko	Kombination wahrscheinlicher und möglicher ernsthafter Verletzungen oder Gesundheitsschäden in einer gefährlichen Situation.

Schutzvorrichtungen	Sicherheitsmaßnahmen, die in der Anwendung spezifischer technischer Mittel (Schutzverkleidungen und Sicherheitsvorrichtungen) zum Schutz des Personals vor Gefahren bestehen.
Schutzverkleidung	Eine spezifische Gerätekomponente, die mithilfe einer physischen Barriere den Bediener schützt.
Sicherheitsvorrichtung	Eine (von der Schutzverkleidung verschiedene) Vorrichtung, die die Gefährdungen beseitigt oder reduziert; sie kann einzeln oder in Verbindung mit einer Schutzverkleidung eingesetzt werden.
Kunde	Person, die das Gerät erworben hat und/oder betreibt und benutzt (z. B. Firma, Unternehmer, Unternehmen).
Not-Aus-Schalter	Die Gruppe der Komponenten, die zur Notabschaltung erforderlich sind. Die Vorrichtung wird durch eine einzelne Betätigung ausgelöst und verhindert oder reduziert Personen-/Maschinen-/Sach-/Tierschäden.
Stromschlag	Versehentlich auf den menschlichen Körper übertragene elektrische Ladung.

B.3 Kenndaten des Geräts und des Herstellers

Hier sehen Sie ein Beispiel für das am Gerät angebrachte Typenschild:

F.Mod. _____	Made in EU	2017
PNC _____	Comm.Model _____	
EL _____ V	Ser.Nr. _____	_____ Hz
Type ref. _____		_____ kW
  		
Electrolux Professional spa - Viale Treviso, 15 - 33170 Pordenone (Italy)		

Das Typenschild enthält die Kenndaten und die technischen Daten des Geräts. Im Folgenden wird die Bedeutung der verschiedenen aufgeführten Daten erläutert:

F.Mod.	Herstellerbezeichnung des Produktes
Comm.Model	Handelsbezeichnung
PNC	Produktionscode
Ser.Nr.	Seriennummer
V	Anschlussspannung
Hz	Netzfrequenz
kW	Maximale Leistungsaufnahme
Type ref.	Liste der Akronyme zur eindeutigen Identifizierung des Gerätetyps
CE	CE-Kennzeichnung
IPX5	Schutz gegen Staub und Wasser
Electrolux Professional SpA Viale Treviso 15 33170 Pordenone Italy	Hersteller

Das Typenschild befindet sich an der Vorderseite des Geräts.

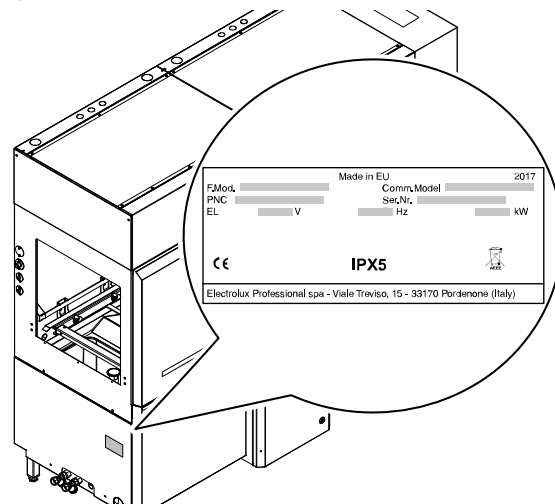


Bild 1 Position des Typenschildes (rechts ausgerichtetes Gerät)

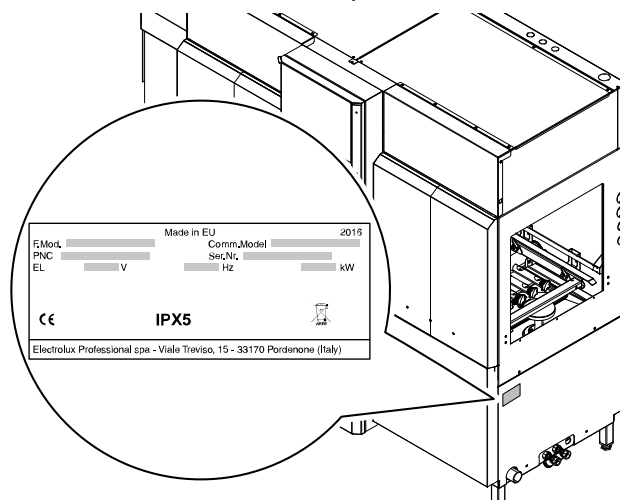


Bild 2 Position des Typenschildes (links ausgerichtetes Gerät)



WICHTIGE HINWEISE

Stellen Sie bei der Installation des Geräts sicher, dass die elektrischen Anschlusswerte mit den Daten auf dem Typenschild übereinstimmen.



HINWEIS!

Geben Sie bei allen Rückfragen beim Hersteller immer die Kenndaten auf dem Typenschild an (zum Beispiel bei Ersatzteilbestellungen usw.).

B.4 Zusatzhinweise

Es wird darauf hingewiesen, dass die in der Anleitung aufgeführten Zeichnungen und Pläne nicht maßstabsgetreu sind. Sie vervollständigen die Informationen und fassen den Text bildlich zusammen, stellen jedoch keine detaillierte Darstellung des Geräts dar.

Bei den in den Installationsplänen angegebenen Zahlenwerten handelt es sich um Angaben in Millimetern und/oder Zoll. Üblicherweise wird das Gerät mit der Korbzufuhr rechts ("R") abgebildet. Das Gerät mit der Korbzufuhr links ("L") wird nur bei Bedarf abgebildet. In diesem Fall wird die Seite ausdrücklich angegeben.

Das Gerät wird aufgrund seiner Größe für die Gesamtansicht schematisch in die einzelnen Funktionsmodule, aus denen es sich zusammensetzt, unterteilt.

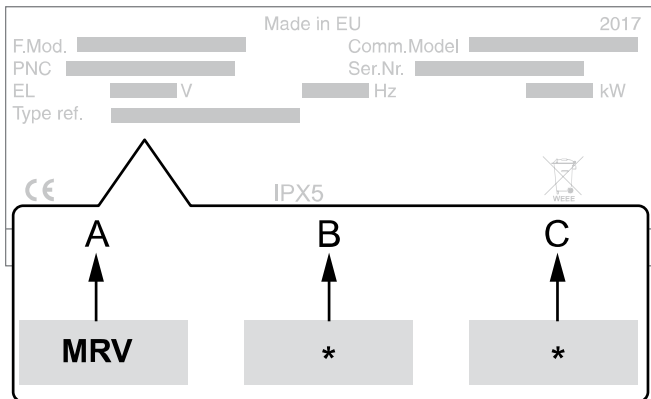
B.5 Interpretation der Herstellerbezeichnung des Produktes

Die Herstellerbezeichnung des Produktes auf dem Typenschild hat die folgende Bedeutung:

(1)	(2)	(3)	(4)	(5)	(6)	(7)	(8)
E	MR	15	N	E	R	E	
Z	MR	20	L	E	L	E	

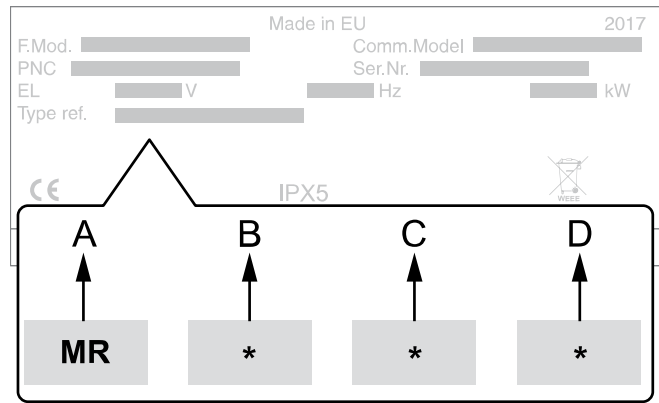
	Beschreibung	Mögliche Variablen
(1)	Fabrikat	E = Electrolux Professional, Z = Zanussi, N = Sonstige Marke
(2)	Maschinentyp	MR = Mehrfach-Klarspülung
(3)	Körbe/Stunde	15 = 150 Körbe/Stunde (ohne Vorspülen) 20 = 200 Körbe/Stunde (mit mittlerem Vorspülen) 25 = 250 Körbe/Stunde (mit langem Vorspülen) 30 = 300 Körbe/Stunde (mit mittlerem und langem Vorspülen)
(4)	Trockner	N=Keiner; M=22"; L=35"
(5)	Energieart	E = Elektrisch
(6)	Richtung	R = von rechts nach links L = von links nach rechts
(7)	Funktionsstufe	E = Energiespargerät (ESG) V = Wärmepumpe (WP)
(8)	Sonstige Funktionen	W = WRAS Kompatibilität

B.6 Typ-Bezeichnung



Legende

A	Gerätetyp • Multi-Rinse-Geschirrspülmaschine mit Wärmepumpe [HP]
B	Produktivität • 15 = 150 Körbe/Stunde • 20 = 200 Körbe/Stunde • 25 = 250 Körbe/Stunde • 30 = 300 Körbe/Stunde
C	Trocknungsmodul • 0 = kein • 1 = 22" Mittel • 2 = 35" Groß • 3 = 90°-Eckmodul° • 4 = 22" Heißluftgebläse [HAB]



Legende

A	Gerätetyp • Multi-Rinse-Geschirrspülmaschine mit Energiespargerät [ESD]
B	Produktivität • 15 = 150 Körbe/Stunde • 20 = 200 Körbe/Stunde • 25 = 250 Körbe/Stunde • 30 = 300 Körbe/Stunde
C	Trocknungsmodul • 0 = kein • 1 = 22" Mittel • 2 = 35" Groß • 3 = 90°-Eckmodul° • 4 = 22" Heißluftgebläse [HAB]
D	Stromversorgung • 0 = Elektrisch • 1 = Dampf



VORSICHT

Stellen Sie bei allen später installierten zusätzlichen Modulen sicher, dass das Stromversorgungskabel korrekt dimensioniert ist.

B.7 Haftung

Der Hersteller haftet nicht für Schäden und Betriebsstörungen, die verursacht werden durch:

- Missachtung der Anweisungen dieser Anleitung;
- Unsachgemäß ausgeführte Reparaturen oder die Verwendung von Komponenten, die nicht im Ersatzteilkatalog aufgeführt sind (der Einbau und die Verwendung von Nicht-Original-Ersatz- und Zubehörteilen kann die Funktionsweise des Geräts beeinträchtigen und führt zum Erlöschen der Original-Gewährleistung durch den Hersteller).
- durch andere Personen als Fachkräfte durchgeführte Arbeiten;
- ungenehmigte Änderungen oder Eingriffe
- fehlende, mangelnde oder unzureichende Wartung;
- unsachgemäßer Gebrauch des Geräts.
- Außergewöhnliche unvorhersehbare Umstände;
- Gebrauch des Geräts durch nicht entsprechend ausgebildetes und unterwiesenes Personal.
- Nichtbeachtung der im Einsatzland des Geräts geltenden Vorschriften hinsichtlich der Sicherheit, Hygiene und Gesundheit am Arbeitsplatz.

Weiterhin wird jede Haftung für Schäden abgelehnt, die durch Umrüstungen und eigenmächtige Änderungen seitens des Benutzers oder des Kunden verursacht sind.

Die Verantwortung für die Auswahl der geeigneten persönlichen Schutzausrüstung für das Personal liegt beim Arbeitgeber oder beim Sicherheitsbeauftragten am

Arbeitsplatz oder beim Kundendiensttechniker entsprechend den gültigen Bestimmungen im Einsatzland des Geräts.

Der Hersteller übernimmt keine Haftung für Druck- oder Übersetzungsfehler in dieser Anleitung.

Eventuelle Zusätze und Nachträge zur Installations-, Bedienungs- und Wartungsanleitung, die der Kunde vom Hersteller erhält, bilden einen wesentlichen Bestandteil der Anleitung und müssen zusammen mit derselben aufbewahrt werden.

B.8 Urheberrechte

Diese Anleitung dient ausschließlich zur Information des Bedienungspersonals und darf nur mit Genehmigung des Unternehmens Electrolux Professional SpA an Dritte weitergegeben werden.

B.9 Aufbewahrung der Anleitung

Das Handbuch muss für die gesamte Nutzungsdauer des Geräts bis zu dessen Verschrotten gewissenhaft aufbewahrt werden. Falls das Gerät übertragen, verkauft, vermietet oder kostenlos bzw. im Rahmen eines Leasings zum Gebrauch überlassen wird, muss das Handbuch ebenfalls ausgehändigt werden.

B.10 Zielgruppe der Anleitung

Die Anleitung richtet sich an:

- das für Transport und Handling zuständige Personal;
- das für die Installation und Inbetriebnahme zuständige Personal;
- Fachkräfte – den Service & Support-Kundendienst (siehe Wartungshandbuch).

C TECHNISCHE DATEN


C.1 Allgemeine technische Daten

Allgemeines

Anschlussspannung	V	380 - 415 3N
Frequenz	Hz	50
Netzkabel	Typ	H07RN-F
	N° x mm ²	5x25
Hauptschalter	A	125 A; 3 P+N
Wasserdruck	bar [kPa]	Energiespargerät: 1.5 bar [150 kPa]...6 bar [600 kPa]
		Wärmepumpe: 2 bar [200 kPa]...6 bar [600 kPa]
Warmwassertemperatur	°C	5-65 [50] ¹
Kaltwassertemperatur	°C	5-30 [15] ²
Chloridkonzentration im Wasser	ppm	<20
Härtegrad Zulaufwasser	°f/°d/°e	14/8/10
Elektrische Leitfähigkeit des Wassers	µS/cm	<400
Schutzart		IPX5
Anzahl Spülgeschwindigkeiten		3

1. Empfohlene Warmwassertemperatur
2. Empfohlene Kaltwassertemperatur für Maschine mit Wärmepumpe.

Maschine

Modell		150 Körbe/ Stunde	200 Körbe/ Stunde	250 Körbe/ Stunde	300 Körbe/ Stunde	
Spülkapazität bei Geschwindigkeit 3	Körbe/Std.	150	200	250	300	
Wasserverbrauch	l/h	60	80	100	120	
Max. Leistungsaufnahme	kW	 HINWEIS! Dieser Wert ist auf dem Typenschild angegeben.				
Geräuschpegel Leq (laut Norm)	dB(A)	Energie-spar-gerät	LpA: 58 dB - KpA: 1,5 dB ¹	LpA: 58 dB - KpA: 1,5 dB ¹	LpA: 58 dB - KpA: 1,5 dB ¹	LpA: 58 dB - KpA: 1,5 dB ¹
		WP ²	LpA: 62 dB - KpA: 1,5 dB ¹	LpA: 62 dB - KpA: 1,5 dB ¹	LpA: 62 dB - KpA: 1,5 dB ¹	LpA: 62 dB - KpA: 1,5 dB ¹

1. Die Geräuschemissionswerte wurden gemäß EN ISO 11204 ermittelt.
2. Wärmepumpe

Vorspülen

Modell		Vorspülen, mittel, 22"	Vorspülen, groß, 35"
Beckenvolumen	l	35	70
Temperatur (min/max)	°C	10 - 40	10 - 40

Vorspülen (Forts.)

Modell		Vorspülen, mittel, 22"	Vorspülen, groß, 35"
Elektr. Leistung d. Pumpe	kW	0,37	1,5
Elektr. Leistung d. Spültankheizung ¹	kW	7	14
Maximale Stromaufnahme	A	10,3	22

1. Nur bei Modell mit Desinfektion.

Spülen

Beckenvolumen	l	70	
Temperatur	°C	55 - 65	
Elektr. Leistung d. Pumpe	kW	1,5	
Elektr. Leistung d. Spültankheizung	kW	Energiespargerät	14
		WP ¹	7

1. Wärmepumpe

Zweifach-Klarspülung

Beckenvolumen	l	20
Temperatur	°C	75 - 80
Elektr. Leistung d. Pumpe	kW	0,32

Dreifach-Klarspülung

Beckenvolumen	l	20	
Temperatur	°C	70 - 75	
Elektr. Leistung d. Pumpe	kW	0,32	
Elektr. Leistung d. Spültankheizung	kW	Energiespargerät	7
		WP ¹	3,5

1. Wärmepumpe

Schlusspülung

Modell		150 Körbe/ Stunde	200 Körbe/ Stunde	250 Körbe/ Stunde	300 Körbe/ Stunde
Temperatur	°C	85	85	85	85
Kapazität des Durchlauferhitzers	l	12	12	12	12
Elektr. Leistung d. Pumpe	kW	0,55	0,55	0,55	0,55
Heizelemente des Durchlauferhitzers	kW	3,5	5	7	7

ESG

Leistung Gebläsemotor	kW	0,02
-----------------------	----	------

Wärmepumpe

Motorleistung	kW	4,9
Kältemittel		Kohlendioxid (CO ₂)

C.2 Elektrische Kenndaten

Die Wechselstromversorgung der Maschine muss folgende Bedingungen erfüllen

- Max. Spannungsschwankungen $\pm 6\%$
- Max. Frequenzschwankungen $\pm 1\%$ (kontinuierlich) oder $\pm 2\%$ (kurzfristig)

Der Klirrfaktor, die Phasenunsymmetrie der Drehstromversorgung, die Spannungsimpulse, Stromausfälle, Spannungslöcher und andere elektrische Eigenschaften müssen die Anforderungen von Punkt 4.3.2 der Norm EN 60204-1 (IEC 60204-1) erfüllen.

D TRANSPORT, HANDLING UND LAGERUNG



WARNUNG

Siehe "Sicherheitshinweise".

D.1 Einleitung

Transport (das Befördern des Geräts zwischen zwei Orten) und Handhabung (das Versetzen des Geräts innerhalb der

Arbeitsstätte) müssen mit dafür vorgesehenen, geeigneten Hilfsmitteln vorgenommen werden.



VORSICHT

Das Gerät darf ausschließlich von Fachpersonal transportiert, gehandhabt und gelagert werden. Diese Personen müssen:

- über eine spezielle technische Schulung und Erfahrung im Gebrauch von Hebezeugen verfügen.
- die Sicherheitsvorschriften und einschlägigen gesetzlichen Bestimmungen des betreffenden Tätigkeitsbereichs kennen.
- die allgemeinen Sicherheitsvorschriften kennen.
- die für die auszuführende Arbeit geeignete persönliche Schutzausrüstung tragen;
- fähig sind, mögliche Gefahren zu erkennen und zu vermeiden.



WICHTIGE HINWEISE

Das Gerät sofort auf eventuelle Transportschäden überprüfen.
Die Verpackung vor und nach dem Abladen kontrollieren.

D.2 Transport: Transportanweisungen



WICHTIGE HINWEISE

Die Last kann sich beim Transport verlagern:

- beim Bremsen;
- bei der Beschleunigung;
- in einer Kurve;
- auf holprigen Straßen.

D.3 Handling

Bereiten Sie eine geeignete Stelle mit ebenem Boden zum Abladen und Zwischenlagern des Geräts vor.

D.3.1 Anweisungen für das Handling

Vor dem Anheben:

- Vergewissern Sie sich, dass sich alle Arbeiter in sicherer Entfernung befinden und verhindern Sie, dass unbefugte Personen den Arbeitsbereich betreten können;
- Kontrollieren Sie die Stabilität der Last;
- Stellen Sie sicher, dass während des Anhebens kein Material herunterfallen kann. Bewegen Sie das Gerät vertikal, um ein Anstoßen zu vermeiden;
- Heben Sie das Gerät nur bis zur erforderlichen Mindesthöhe über dem Fußboden an.

Halten Sie für ein sicheres Heben des Geräts folgende Vorsichtsmaßnahmen ein:

- Benutzen Sie Ausrüstungen mit geeigneten Eigenschaften und ausreichender Tragfähigkeit (z. B.: Gabelstapler oder Elektrogabelhubwagen);

- Decken Sie scharfe Kanten ab.
- Kontrollieren Sie die Gabeln und achten Sie beim Anheben auf die Hinweise auf der Verpackung.

D.3.2 Bewegungen des Geräts

Der Fahrer des Hubmittels muss:

- einen guten Überblick über die zu fahrende Strecke haben;
- die Fahrt bei gefährlichen Situationen unterbrechen können.

D.3.3 Absetzen der Last

- Vor dem Absetzen der Last sicherstellen, dass der Durchgang frei und der Fußboden eben ist und eine für die Last ausreichende Tragfähigkeit aufweist.
- Das Gerät von der Holzpalette nehmen, auf einer Seite abladen und anschließend auf die Erde gleiten lassen.

D.4 Lagerung

Das Gerät u./o. seine Komponenten müssen vor Feuchtigkeit geschützt in einem erschütterungsfreien Raum ohne aggressive Substanzen bei Temperaturen zwischen -10°C [14°F] und 50°C [122°F] gelagert werden.

Der Lagerungsort des Geräts muss:

- ausreichend tragfähig sein und das Gewicht des Geräts aufnehmen können.
- eine ebene Standfläche aufweisen, damit das Gerät sich nicht verformt oder die Stützfüße beschädigt werden.

D.5 Kontrolle der Verpackung durch den Kunden

- Der Spediteur trägt die Haftung für die Sicherheit der Ware während des Transports und der Übergabe.
- Reklamieren Sie offensichtliche und versteckte Mängel beim Spediteur.
- Vermerken Sie eventuelle Schäden oder fehlende Ware bei der Übergabe auf dem Lieferschein.
- Der Fahrer muss den Lieferschein unterzeichnen: Der Spediteur kann die Reklamation zurückweisen, wenn der Lieferschein nicht unterzeichnet worden ist (der Spediteur kann Ihnen das notwendige Formular zur Verfügung stellen).
- Fordern Sie den Spediteur auf, die Ware innerhalb von 15 Tagen nach der Lieferung hinsichtlich versteckter Schäden oder fehlender Teile zu überprüfen, die sich erst nach dem Auspacken zeigen.

Nach der Kontrolle der Verpackung

1. Die Verpackung entfernen.
Seien Sie beim Auspacken und Handling des Geräts vorsichtig, damit Sie nirgends anstoßen.
2. Bewahren Sie die gesamte der Verpackung beiliegende Dokumentation auf.

E INSTALLATION UND MONTAGE



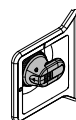
WARNUNG

Siehe "Sicherheitshinweise".

E.1 Einleitung



WARNUNG



Stellen Sie sicher, dass sich der Trennschalter des Geräts immer in der Position Aus befindet - "O".

E.2 Vom Kunden durchzuführende Vorbereitungen

Folgende Aufgaben und Vorbereitungen obliegen dem Kunden:

- die Installation einer den technischen Daten des Gerätes (C *TECHNISCHE DATEN* und C.2 *Elektrische Kenndaten*) angemessenen Stromversorgung vor der Installation des Geräts;
- die Potentialausgleichsverbindung ∇ der elektrischen Anlage des Arbeitsplatzes mit der Metallstruktur der Maschine mit einem Kupferkabel passenden Querschnitts (siehe Position "EQ" in *Installationsdiagramm*);
- die Verlegung der Kabelkanäle für den elektrischen Anschluss zwischen der Schalttafel der Elektroanlage des Arbeitsplatzes und dem Gerät;
- die Wasseranschlüsse an das Versorgungsnetz und den Wasserablauf sowie weitere Anschlüsse gemäß den Angaben in C *TECHNISCHE DATEN* und im Abschnitt E.7 *Wasseranschluss*.

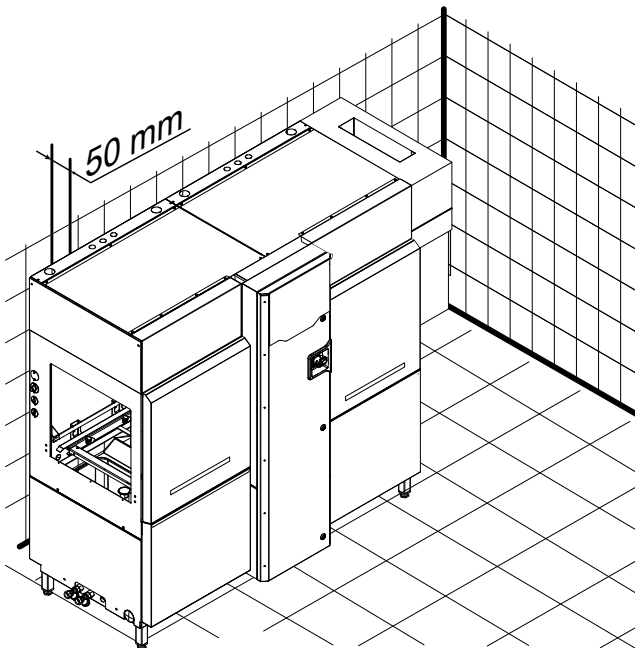
E.3 Platzbedarf um das Gerät

- Um das Gerät ist ausreichend Platz (für Reparaturen, Instandhaltung, ausreichende Belüftung usw.) zu lassen.
- Die Breite ist zu erhöhen, falls die Durchgänge für die Durchfahrt anderer Geräte und/oder Mittel benutzt werden oder als Fluchtwege für den Arbeitsplatz dienen.



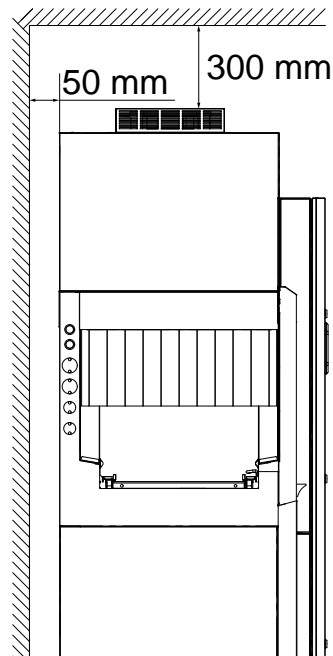
VORSICHT

Halten Sie beim Aufstellen des Geräts für eine ausreichende Belüftung der internen Bauteile einen Mindestabstand von 50 mm zur Wand ein.



VORSICHT

Stellen Sie bei einer Maschine mit Wärmepumpe sicher, dass der Abstand zur Decke mindestens 300 mm beträgt.

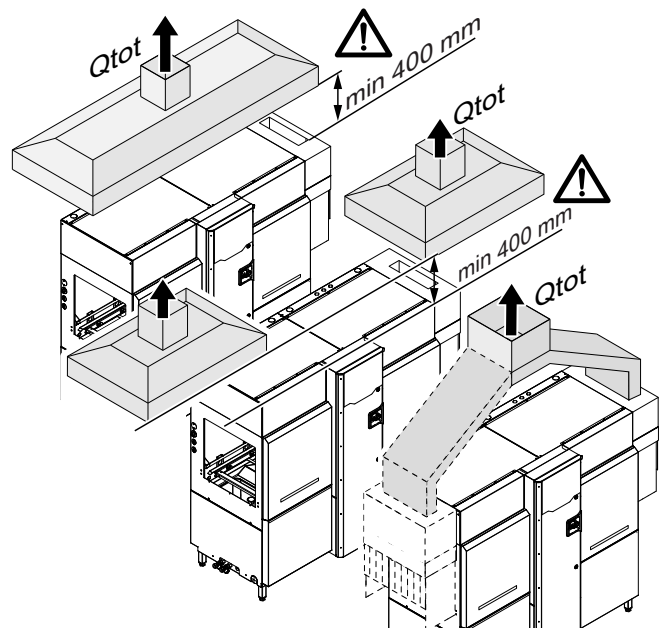


E.4 Dunstabzugshaube

E.4.1 Bei Modellen mit "ESG"

Stellen Sie sicher, dass eine eventuelle Dunstabzugshaube in einem Abstand von mindestens 400 mm von der Maschine installiert werden muss, um den Maschinenbetrieb nicht zu beeinträchtigen.

Die Dunstabzugshaube dient zum Absaugen des von der Maschine abgegebenen Dampfs. Die erforderliche Leistung der Abzugshaube muss je nach Maschinenmodell, Installationstyp und Arbeitsumgebung am Aufstellort berechnet werden.



Modell	Qges (VDI2052)
...MR15....E	1500 m ³ /h
...MR20....E	1700 m ³ /h
...MR25....E	1900 m ³ /h
...MR30....E	2000 m ³ /h

E.4.2 Bei Modellen mit "Wärmepumpe"

Bei allen Modellen ohne Belüftung ist es nicht erforderlich, wie im technischen Produktdatenblatt unten angegeben eine Abzugshaube zu installieren.

- **Gemäß "VDI2052" ist für diese Modelle keine dedizierte Abzugshaube erforderlich. Ungeachtet dessen ist die**

allgemeine Belüftung des Raums gemäß der Norm "UNI ISO EN 7730", der Richtlinie "VDI2052" sowie der Vorschrift "DW/172 UK" bzw. lokaler Vorschriften sicherzustellen.

E.5 AUFSTELLUNG



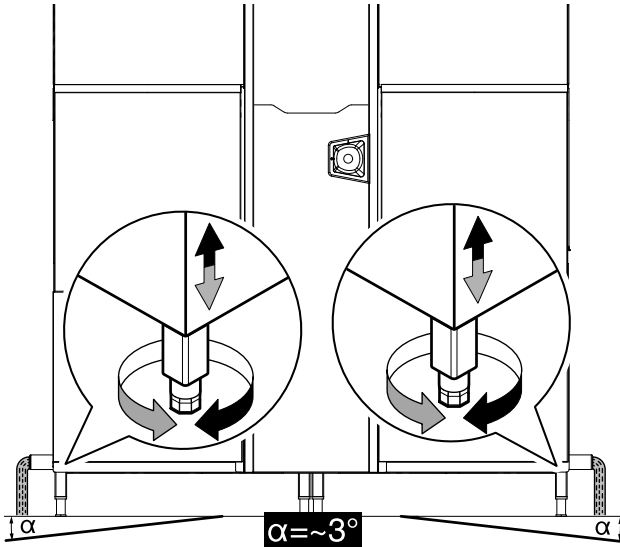
HINWEIS!

Stellen Sie sicher, dass die Raumtemperatur am Installationsort mindestens 18 °C [64,5 °F] beträgt.

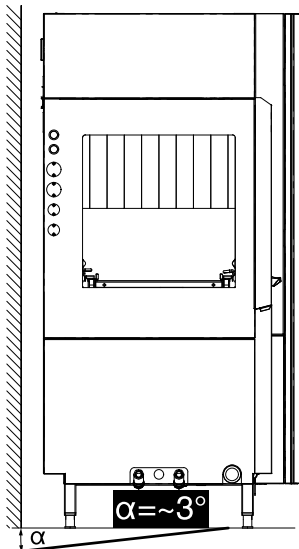
Das Gerät darf erst dann an den Installationsort überführt und von der Palette genommen werden, wenn es installiert wird.

Installation des Geräts:

- Stellen Sie das Gerät an dem gewählten Standort auf.
- Richten Sie die Maschine mithilfe der verstellbaren Füße aus. Damit das Wasser im Ablaufzyklus optimal ablaufen kann, richten Sie die Maschine mit einer Mindestneigung von 3° zur Ablaufseite hin aus.



- Richten Sie die Maschine in Querrichtung mit einer Mindestneigung von 3° aus, damit das Schmutzwasser aus den Tanks ablaufen kann.



- Die Schutzfolie sehr langsam von den Außenwänden abziehen, ohne sie zu zerreißen, damit keine Klebstoffreste zurückbleiben.

E.6 Entsorgen der Verpackung

Bei der Entsorgung der Verpackung die geltenden Vorschriften des Landes beachten, in dem das Gerät verwendet wird. Die für die Verpackung verwendeten Materialien sind umweltfreundlich.

Sie können gefahrlos gelagert, wiederverwertet oder in Müllverbrennungsanlagen verbrannt werden. Wiederverwertbare Kunststoffteile sind wie folgt gekennzeichnet:



Polyethylen

- Folien-Umverpackung
- Beutel mit Anleitungen



Polypropylen

- Verpackungsbänder



PS-Hartschaum

- Schutzdecken

Alle Teile aus Holz und Pappe können entsprechend den einschlägigen Vorschriften im Anwendungsland des Geräts entsorgt werden.

E.7 Wasseranschluss



WICHTIGE HINWEISE

Geräte mit dem Watermark-Zeichen müssen entsprechend den australischen Vorschriften für Gas- und Wasserinstallationen (PCA) installiert werden.

Installieren Sie die Wasserzulauf- und -ablaufschläuche gemäß den Angaben in den Wasseranschluss- und Installationsdiagrammen.

Eine Druckerhöhungspumpe muss vor der Maschine eingebaut werden, wenn:

- der Wasserdruck bei "ESG"-Modellen niedriger ist als 1.5 bar [150 kPa].
- der Wasserdruck bei "WP"-Modellen niedriger ist als 2 bar [200 kPa].

Falls der Druck 6 bar [600 kPa] übersteigt, muss an der Wasserzulaufleitung ein Druckminderungsventil installiert werden. Die Wasserzulauftemperatur hängt von der Maschinenkonfiguration ab.

Wasseranschluss ISO 228/1 DN 20 (G3/4")

- Temperatur am Kaltwasserzulauf:
 - 5-30°C
 - Nur bei Modellen mit Wärmepumpe beträgt die empfohlene Kaltwassertemperatur: 15 °C
- Temperatur am Warmwasserzulauf:
 - 5-65°C
 - Die empfohlene Warmwassertemperatur beträgt: 50°C
- Wasserzulaufdruck:
 - 1.5 bar [150 kPa] - 6 bar [600 kPa] bei 0,3 l/Sek.
 - Nur bei Modellen mit Wärmepumpe beträgt der Wasserdruck: 2 bar [200 kPa] - 6 bar [600 kPa]

Anschluss des Wasserablaufschlauchs

- Verbinden Sie den Ablaufschlauch über einen Siphon mit dem Abwasserabfluss oder führen Sie den Ablaufschlauch in einen "S"-Siphon im Boden.

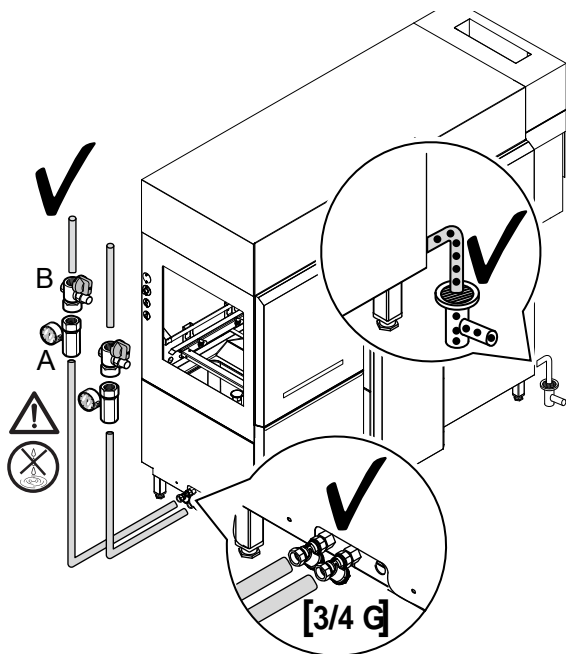


Bild 3 Wasseranschluss für links ausgerichtetes Gerät

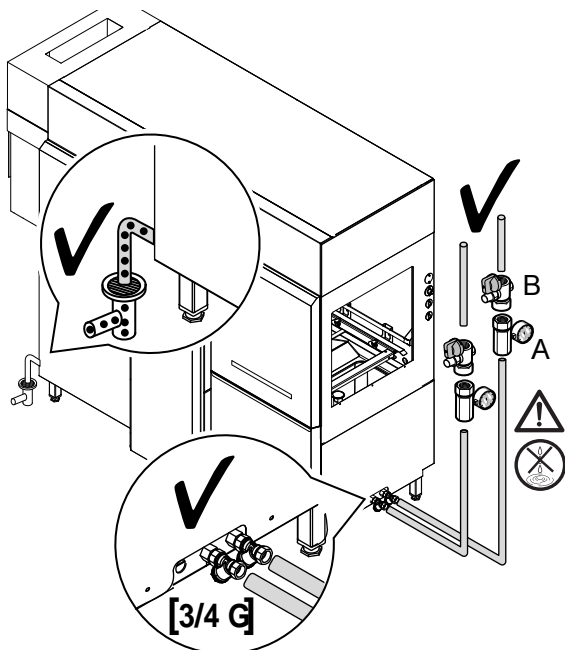


Bild 4 Wasseranschluss für rechts ausgerichtetes Gerät



VORSICHT

Installieren Sie bei beiden Anschlüssen ein Absperrventil "B" und einen Druckschalter "A" zwischen Maschine und Wasserversorgung.

Achten Sie darauf, alle Komponenten abzudichten, damit kein Wasser austreten kann.



HINWEIS!

Anschlussrohre mit Rückschlag-, Absperr- und Auf/Zu-Ventil sind als Sonderzubehör erhältlich.

Um einen wirkungsvollen Maschinenbetrieb sicherzustellen, installieren Sie am Zulaufanschluss der Geschirrspülmaschine in folgenden Fällen ein Wasseraufbereitungssystem:

- Die Wasserhärte übersteigt 14°fH/8°dH/10°eH (Wasserenthärter und/oder Wasserenthärter).
- Die Chloridkonzentration im Wasser übersteigt 20 ppm (Umkehrosmoseanlage).

E.8 Befüllen des zweiten Kreislafs (nur bei Maschine mit Wärmepumpe)

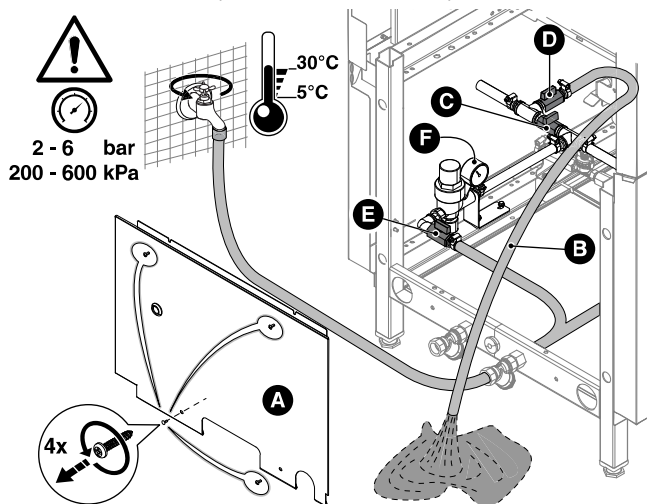
Um die Installation des Hydraulikkreislaufs abzuschließen, muss die Wärmepumpe für den normalen Betrieb vorbereitet werden.



VORSICHT

Beachten Sie die folgenden Anweisungen. Andernfalls kann es zu Schäden an der Wärmepumpe kommen.

1. Nehmen Sie die seitliche Abdeckung "A" der Maschine ab und ziehen Sie den Ablaufschlauch "B" heraus.
2. Schließen Sie das Hauptventil des zweiten Kreislafs "C".
3. Öffnen Sie zuerst das Auslassventil des zweiten Kreislafs "D" und dann das Zulaufschlauchventil "E".
4. Öffnen Sie den Kaltwasserhahn (mind. 2 bar [200 kPa]) und warten Sie etwa 5 Minuten, bevor Sie ihn wieder zudrehen. Das Wasser beginnt, über den Ablaufschlauch "B" abzulaufen. Danach sind alle eventuellen Luftblasen im Kreislauf vollständig entfernt.
5. Schließen Sie zuerst das Auslassventil "D" und dann das Zulaufventil "E".
6. Öffnen Sie das Hauptventil "C" und prüfen Sie den zweiten Kreislauf anhand des Drucksensors "F" auf korrekten Druck (mind. 2 bar [200 kPa]).



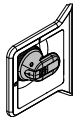
E.9 Technische Änderungen

Der Hersteller bietet die Möglichkeit, die Korbtransport-Geschirrspülmaschine an Korb-Handlingsysteme im Produktkatalog von Electrolux Professional anzuschließen und dadurch verschiedene Konfigurationen zu erhalten. Die "EC"-Konformitätserklärung zur Maschine gilt auch für diese Konfigurationen. Der Hersteller ermöglicht keine anderen maschinenbaulichen Änderungen und Umrüstungen, erlaubt jedoch die Kombination mit anderen als den oben genannten Systemen (zur Realisierung einer Reihe von Maschinen, die gemeinsam aufgestellt und gesteuert werden), wie in dieser Dokumentation dargestellt wird. In diesem Fall müssen die für die Maschine geltenden europäischen Richtlinien bzw. die aktuellen Vorschriften im Einsatzland eingehalten und die erforderlichen Zertifizierungen nachgewiesen werden. Der Hersteller übernimmt keine Haftung für durch Umrüstungen und eigenmächtige Änderungen durch den Benutzer oder Dritte verursachte Schäden. Für Anfragen und weitere Informationen wenden Sie sich bitte an Electrolux Professional SpA - Via Treviso, 15 - 33170 Pordenone - Italien.

E.10 Installation der Korbtransportsysteme



WARNUNG



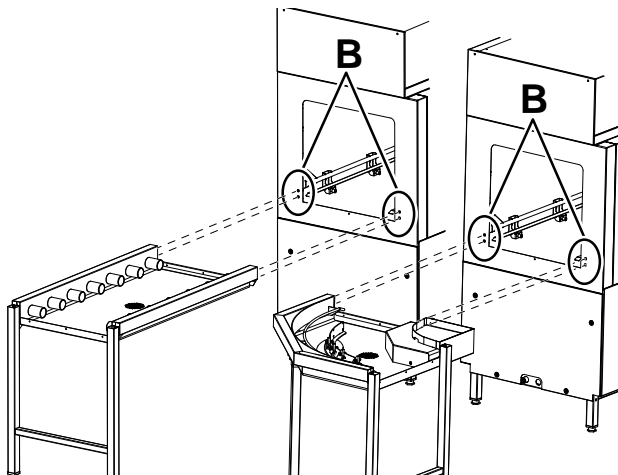
Stellen Sie sicher, dass sich der Trennschalter des Geräts immer in der Position Aus befindet - "0".

Im Folgenden werden die Vorrüstungen für die mechanischen und elektrischen Anschlüsse der Korbtransport-Geschirrspülmaschine beschrieben. Weitere Einzelheiten über die verschiedenen Kombinationsmöglichkeiten der Handlungssysteme finden Sie in den Anweisungen zum spezifischen Transportsystem.

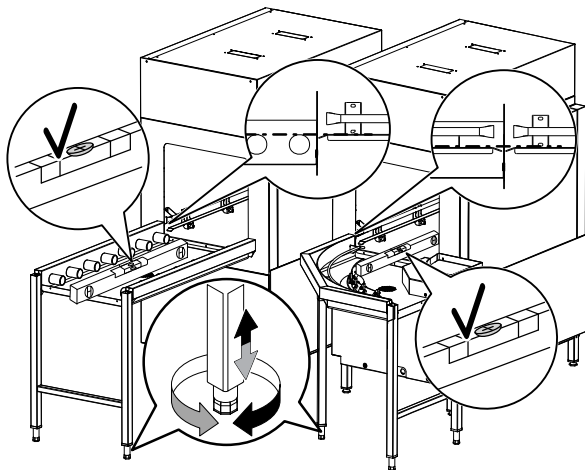
E.11 Anordnung für eine mechanische Verbindung (nur für Electrolux Professional Spülkorb-Handhabungssystem ohne Motorantrieb)

Diese Vorrüstung dient zum Anbringen von Korbtransportsystemen ohne Motor (z. B. Rollenbahnen, Tische usw.).

1. Bauen Sie die Auslassöffnung(en) an der Maschine gegebenenfalls aus.
An der Maschinenabdeckung sind 2 Bohrungen links und 2 Bohrungen rechts zu sehen.
2. Schließen Sie mittels 4 metrischer Schrauben ($\varnothing=6$ mm) "B" das Korbtransportsystem an die Geschirrspülmaschine an.

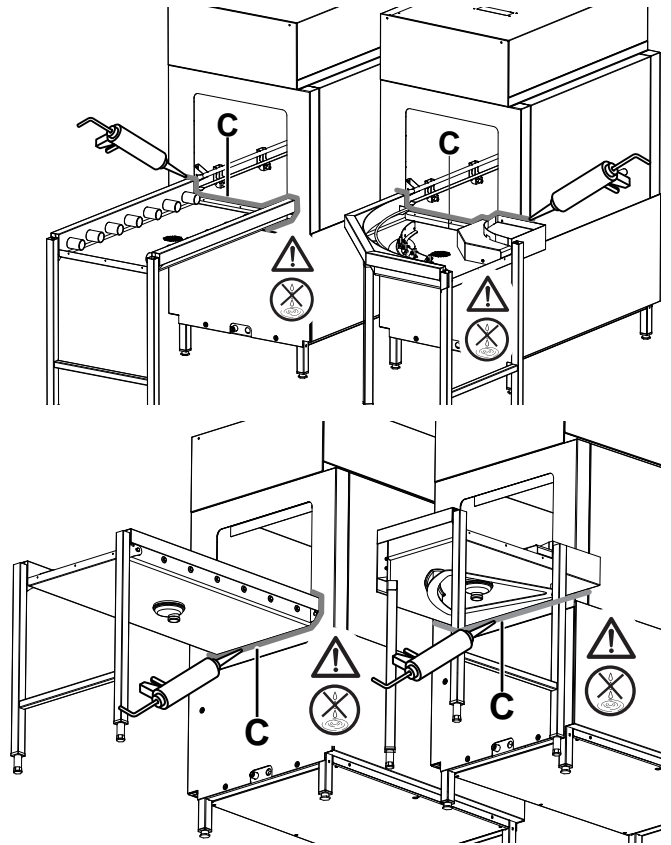


3. Richten Sie das System mithilfe der verstellbaren Füße absolut waagrecht aus.



4. Führen Sie die Installation anhand der Anweisungen zum Korbtransportsystem aus.

5. Silikon auftragen.¹ "C" zwischen der Geschirrspülmaschine und dem Spülkorb-Handhabungssystem.



VORSICHT

Stellen Sie sicher, dass kein Wasser austreten kann.

E.12 Anordnung für eine elektrische Verbindung (nur für Electrolux Professional Spülkorb-Handhabungssystem mit Motorantrieb)

Diese Vorrüstung dient zum Anbringen von Korbtransportsystemen mit Motor (z. B. Transportbänder).

Lesen Sie vor der Installation des motorbetriebenen Korbtransportsystems die dem Electrolux Professional Spülkorb-Handhabungssystem beigelegte Anleitung.



VORSICHT

Die elektrischen Leitungen des Korbtransportsystems sind wie im Schaltplan dargestellt gegen Kurzschluss geschützt.

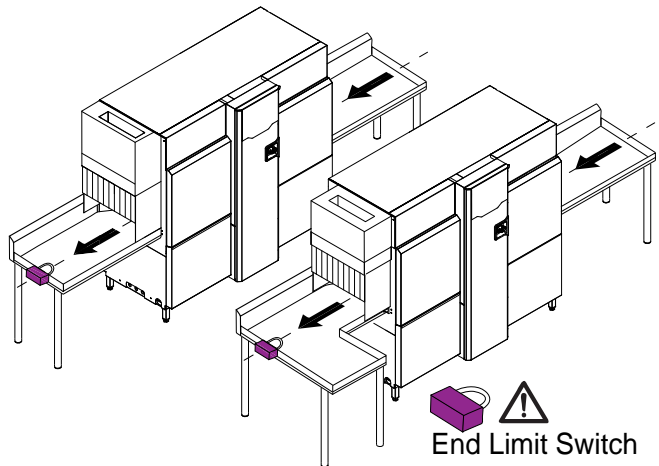
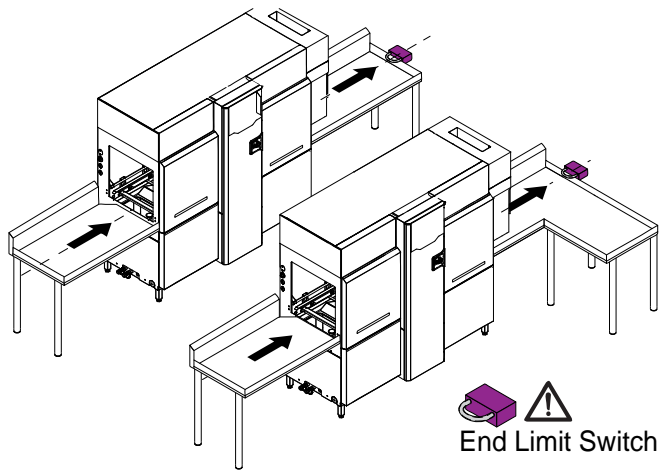
E.13 Installation des Endlageschalters



WICHTIGE HINWEISE

Es muss ein Electrolux Professional Endschafter installiert werden.

1. Das für diesen Zweck empfohlene Silikon ist bei Electrolux Professional erhältlich. Sie können es über die Artikelnummer 059611 bestellen.

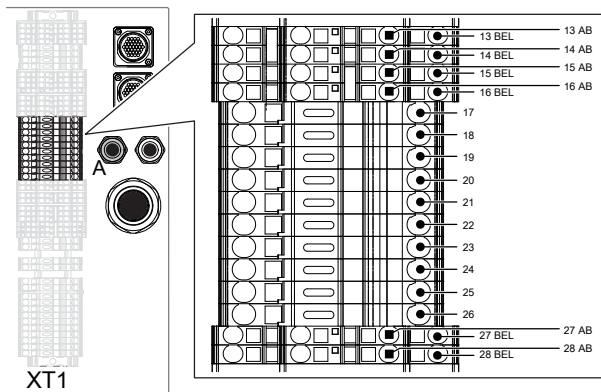


E.13.1 Vorrüstung für den elektrischen Anschluss

Die Maschine ist für die Installation des Endlageschalters vorkonfiguriert.

Gehen Sie zum Anschließen des Endlageschalters an der Maschine wie im Folgenden erläutert vor:

- Öffnen Sie den Schaltkasten.
- Führen Sie die Anschlusskabel durch die Aussparung "A".
- Schließen Sie den Endlageschalter an die Klemmenleisten XT1-27BEL und XT1-27AB an.



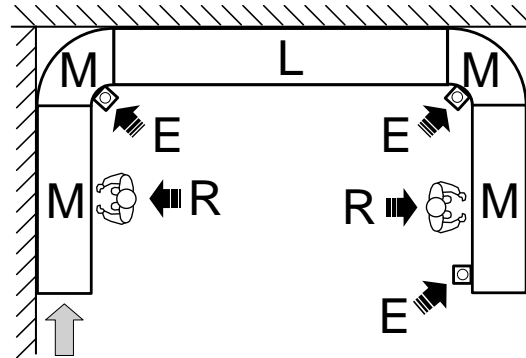
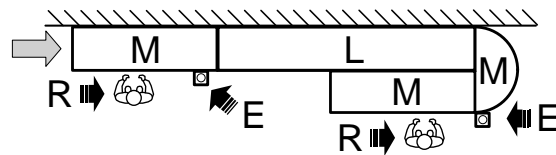
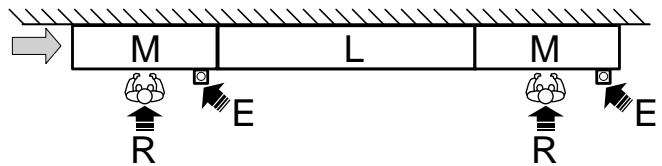
VORSICHT

Installieren Sie den Endlageschalter unbedingt ordnungsgemäß.

E.14 Anordnung der Not-Aus-Schalter

Wenn am Zu- oder Ausgang einer Korbtransport-Geschirrspülmaschine Korbtransportsysteme angebracht werden, installieren Sie gut sicht- und erkennbare Not-Aus-Schalter, die für den Bediener "R" leicht zugänglich sind.

Aus den im Folgenden aufgeführten möglichen Kombinationen von Korbtransport-Geschirrspülmaschinen "L" mit Korbtransportsystemen "M" ist die Anordnung der Not-Aus-Schalter "E" und der Arbeitsplätze "R" ersichtlich.



"R"	Bediener bzw. Arbeitsplatz
"L"	Geschirrspülmaschine
"M"	Korbtransportsysteme
"E"	Not-Aus-Schalter

E.14.1 Stromanschluss

Gehen Sie zum Anschließen des Not-Aus-Schalters an der Maschine wie im Folgenden erläutert vor:

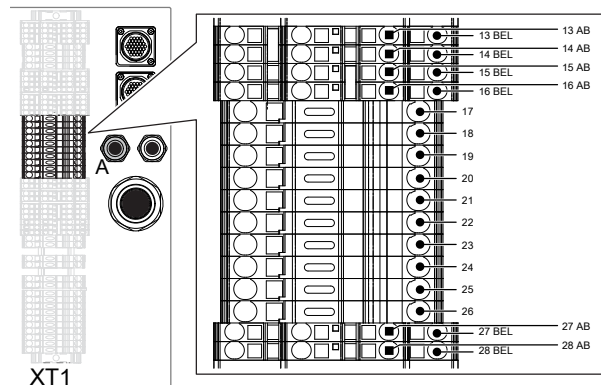
1. Öffnen Sie den Schaltkasten.
2. Führen Sie die Anschlusskabel durch die Aussparung "A".
3. Schließen Sie die Not-Aus-Schalter folgendermaßen an:

Not-Aus-Schalter am Zugang

- Klemmenleisten XT1-14BEL und XT1-14AB

Not-Aus-Schalter am Ausgang

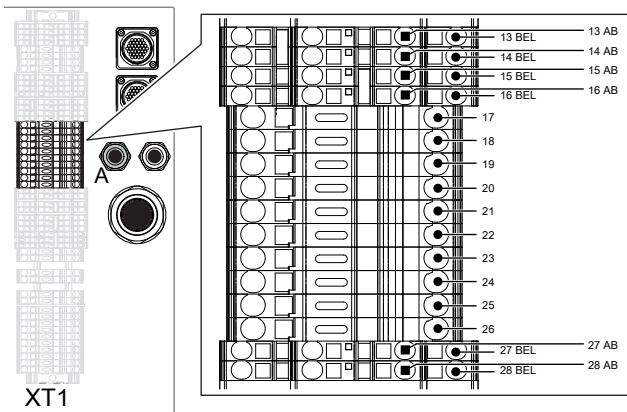
- Klemmenleisten XT1-13BEL und XT1-13AB



E.15 Elektrischer Anschluss des Abluftventilators

Wenn externe Ansaugventilatoren angeschlossen sind, werden diese aktiviert/deaktiviert, wenn das Gerät betriebsbereit oder in Betrieb ist. Die Ventilatoren werden zudem deaktiviert, wenn die Maschine an einer Stelle geöffnet oder der Not-Aus-Schalter gedrückt wird, sodass die gesamte Anlage gesichert wird.

Motoren für externe Dunstabzugshauben schließen Sie wie in den folgenden Abbildungen und der Tabelle dargestellt an. Öffnen Sie den Schaltkasten und führen Sie die Anschlusskabel durch die Aussparung "A".



XT1-17	Ventilatorsignal (siehe Schaltplan)
XT1-18	
XT1-19 [L1]	Stromversorgung d. Spülmaschine (230 VAC - max. 5A)
XT1-20 [N]	

E.16 Installation der automatischen Spülmittel- und Klarspülmitteldosierer

Die Maschine ist für den Einbau von Dosiervorrichtungen für Spülmittel und Klarspülmittel vorkonfiguriert.

Die Dosiervorrichtungen müssen so installiert werden, dass sie in keiner Weise den Betrieb und die Sicherheit der Maschine beeinträchtigen.



WARNUNG

Der Kontakt mit Chemikalien (wie z. B. Reiniger, Klarspülmittel, Entkalker etc.) ohne Anwendung geeigneter Sicherheitsmaßnahmen (z. B. persönlicher Schutzausrüstung) kann chemische und Gesundheitsrisiken mit sich bringen. Beachten Sie immer die Anweisungen auf den Sicherheitskarten und den Etiketten der verwendeten Produkte.



VORSICHT

Nehmen Sie die Maschine nicht in Betrieb, wenn die Dosiervorrichtungen nicht den Sicherheitsanforderungen der "EC"-Richtlinien oder den einschlägigen Bestimmungen des Landes entsprechen, in dem die Maschine eingesetzt wird.



VORSICHT

Die Verwendung von "Schaum erzeugenden" bzw. nicht den Spezifikationen entsprechenden Spülmitteln oder der Gebrauch von Spülmitteln unter Missachtung der Herstellerangaben kann die Geschirrspülmaschine beschädigen und das Spülergebnis beeinträchtigen.



HINWEIS!

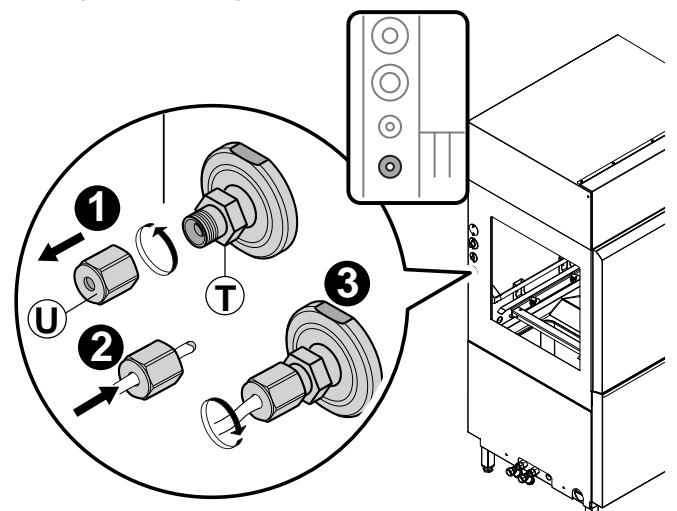
Um ausgezeichnete Spülergebnisse zu erzielen, verwenden Sie von Electrolux Professional empfohlene Spülmittel, Klarspülmittel und Entkalker. Rufen Sie auf der Website von Electrolux Professional die Seite "Zubehör und Verbrauchsmaterialien" auf und navigieren Sie zur Registerkarte mit den Geschirrspülmaschinen, um die am besten geeigneten Spülmittel und Zubehörteile zu bestellen.

E.16.1 Klarspülmitteldosierer

Auf der linken oder rechten Seitenwand des Geschirrspülers befindet sich eine Einspritzvorrichtung "T" [ø=6 mm] zum Anschließen des Klarspülmitteldosierers.

Befolgen Sie beim Anschluss des Dosierers genau die folgenden Anweisungen:

- Lösen Sie das Anschlussstück "U" von der Einspritzvorrichtung "T".
- Verbinden Sie die Klarspümmittelleitung vom externen Dosierer mit dem Anschlussstück "U".
- Schrauben Sie das Anschlussstück "U" fest auf die Einspritzvorrichtung "T" und achten Sie dabei besonders auf mögliche Undichtigkeiten.

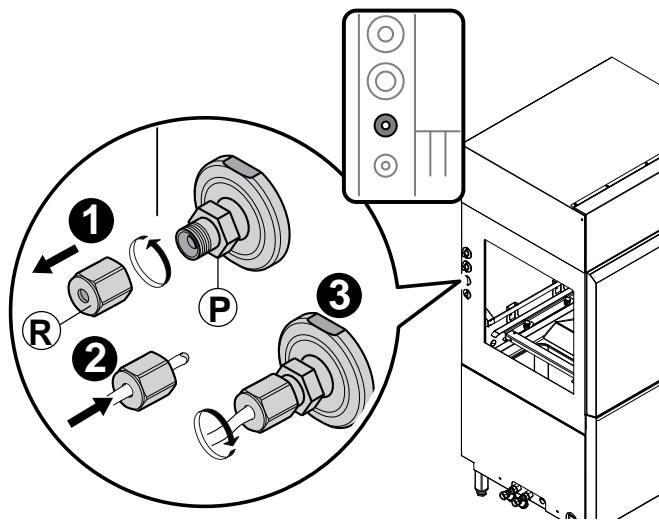


E.16.2 Flüssigspülmitteldosierer

Auf der linken oder rechten Seitenwand des Geschirrspülers befindet sich eine Einspritzvorrichtung "P" [ø=6 mm] zum Anschließen des Spülmitteldosierers.

Befolgen Sie beim Anschluss des Dosierers genau die folgenden Anweisungen:

- Lösen Sie das Anschlussstück "R" von der Einspritzvorrichtung "P".
- Verbinden Sie die Spümmittelleitung vom externen Dosierer mit dem Anschlussstück "R".
- Schrauben Sie das Anschlussstück "R" fest auf die Einspritzvorrichtung "P" und achten Sie dabei besonders auf mögliche Undichtigkeiten.

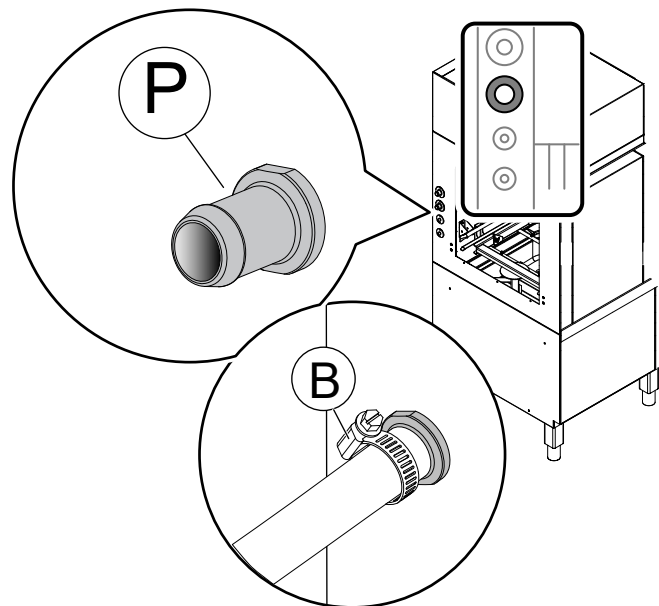


E.16.3 Dosierer für Spülmittel in Pulverform

Auf der linken und rechten Seitenwand des Geschirrspülers befindet sich ein Schlauchanschlussstutzen "P" für den Dosierer für Pulverspülmittel.

Befolgen Sie beim Anschluss des Dosierers genau die folgenden Anweisungen:

- Schieben Sie die Leitung vom externen Dosierer für Pulverspülmittel über den Schlauchanschlussstutzen "P".
- Befestigen Sie die Leitung mit der Schelle "B" am Schlauchanschlussstutzen.

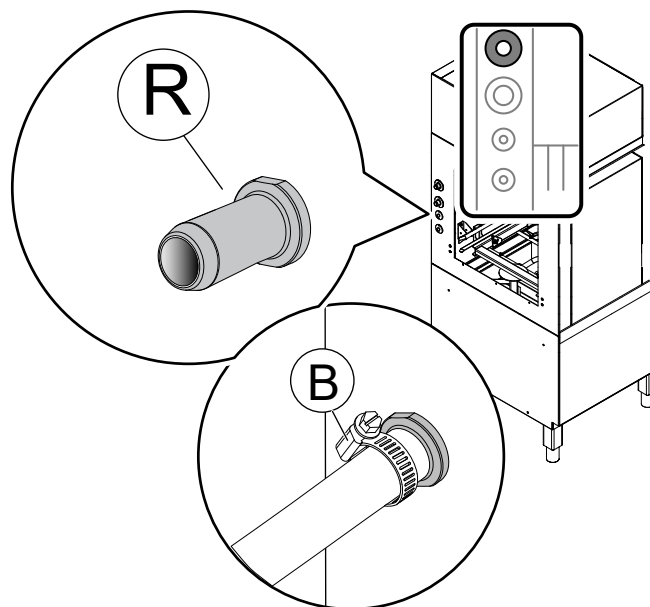


E.16.4 Anschluss für Schlauch für das Entkalkungsmittel

Auf der linken und rechten Seitenwand des Geschirrspülers befindet sich ein Schlauchanschlussstutzen „R“ für den Schlauch für das Entkalkungsmittel.

Befolgen Sie beim Anschluss des Schlauchs genau die folgenden Anweisungen:

- Schieben Sie die Leitung vom externen Dosierer für Entkalkungsmittel über den Schlauchanschlussstutzen "R".
- Befestigen Sie die Leitung mit der Schelle "B" am Schlauchanschlussstutzen.



E.17 Elektrischer Anschluss der Dosierer



VORSICHT

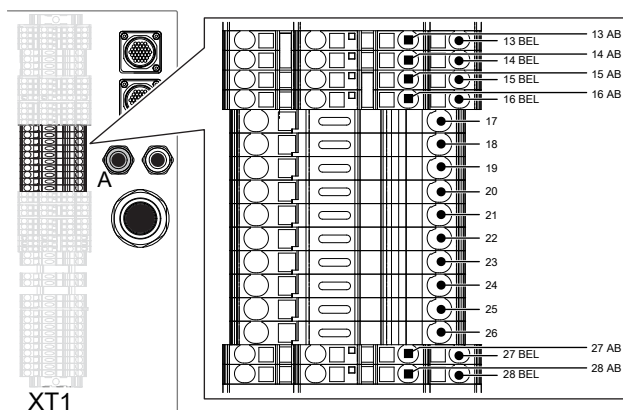
Keine Direktanschlüsse auf den Leiterplatten vornehmen.



HINWEIS!

Die Anschlusskabel müssen den folgenden Standards entsprechen: CEI EN 60332, CEI EN 50265, CEI 20 - 35, CEI 20 - 20.

Öffnen Sie den Schaltkasten und führen Sie die Anschlusskabel durch die Aussparung "A".



XT1-21	STARTSIGNAL KLARSPÜLMITTEL (230 V Wechselstrom - max. 2 A)
XT1-22	
XT1-23	STARTSIGNAL SPÜLMITTEL (230 V Wechselstrom - max. 2 A)
XT1-24	
XT1-25	STROMVERSORGUNG EXTERNER DOSIERER (230 V Wechselstrom - max. 5 A)
XT1-26	

E.17.1 Klarspülmitteldosierer

- Suchen Sie die Klemmenleiste XT1.
- Schließen Sie den Klarspülmitteldosierer zwischen den Klemmen XT1-21 und XT1-22 an.

E.17.2 Flüssigspülmitteldosierer

- Suchen Sie die Klemmenleiste XT1.
- Schließen Sie den Spülmitteldosierer zwischen den Klemmen XT1-23 und XT1-24 an.

E.17.3 Dosierer für Spülmittel in Pulverform

- Suchen Sie die Klemmenleiste XT1.
- Schließen Sie den Dosierer zwischen den Klemmen XT1-25 und XT1-26 an.

**WICHTIGE HINWEISE**

Achten Sie darauf, den Schaltkasten am Ende der Installation fest zu schließen.

**HINWEIS!**

Weitere Informationen finden Sie im Schaltplan, der mit dem Gerät geliefert wird.

E.18 Elektrische Anschlüsse**WARNUNG**

Siehe "Sicherheitshinweise".

**VORSICHT**

Das Anschlusskabel muss ölbeständig und vom Typ "H07RN-F" sein. Ziehen Sie die Kabelanschlüsse ordnungsgemäß mit einem maximalen Drehmoment von 6 Nm an.

Prüfen Sie vor dem Anschluss, ob Netzspannung und -frequenz mit den Nenndaten auf dem Typenschild übereinstimmen (siehe B.3 *Kenndaten des Geräts und des Herstellers*).

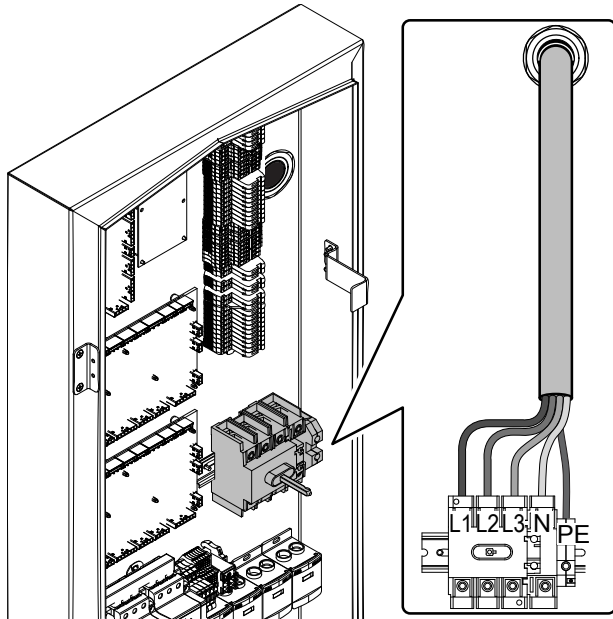
Kontrollieren, ob die elektrische Anlage für die tatsächliche Strombelastung vorgerüstet und ausgelegt ist und ob die Anlage fachgerecht entsprechend den Sicherheitsvorschriften des Einsatzlandes der Maschine ausgeführt ist.

Der Schutzleiter auf der Seite der Klemmenleiste muss länger (max. 20 mm) als die Phasenleiter sein. Schließen Sie den Schutzleiter des Netzkabels an eine effiziente Erdung an.

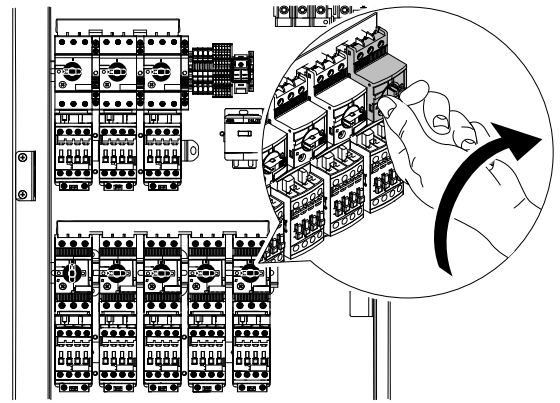
Das Gerät muss zudem über die mit dem Symbol ∇ gekennzeichnete Schraube EQ in ein Potenzialausgleichsystem eingebunden werden (siehe Abschnitt *Installationsdiagramm*). Der Potenzialausgleichsdraht muss einen Querschnitt von mindestens 10 mm² aufweisen.

Anschließen des Netzkabels an das Gerät:

- Öffnen Sie den Schaltkasten.
- Führen Sie das Netzkabel durch die Aussparung.
- Schließen Sie das Netzkabel an den Trennschalter des Geräts an.



- Aktivieren Sie alle Schütze, indem Sie den Schützregler im Uhrzeigersinn von Position "O" auf "I" drehen.

**WICHTIGE HINWEISE**

Achten Sie darauf, den Schaltkasten am Ende der Installation fest zu schließen.

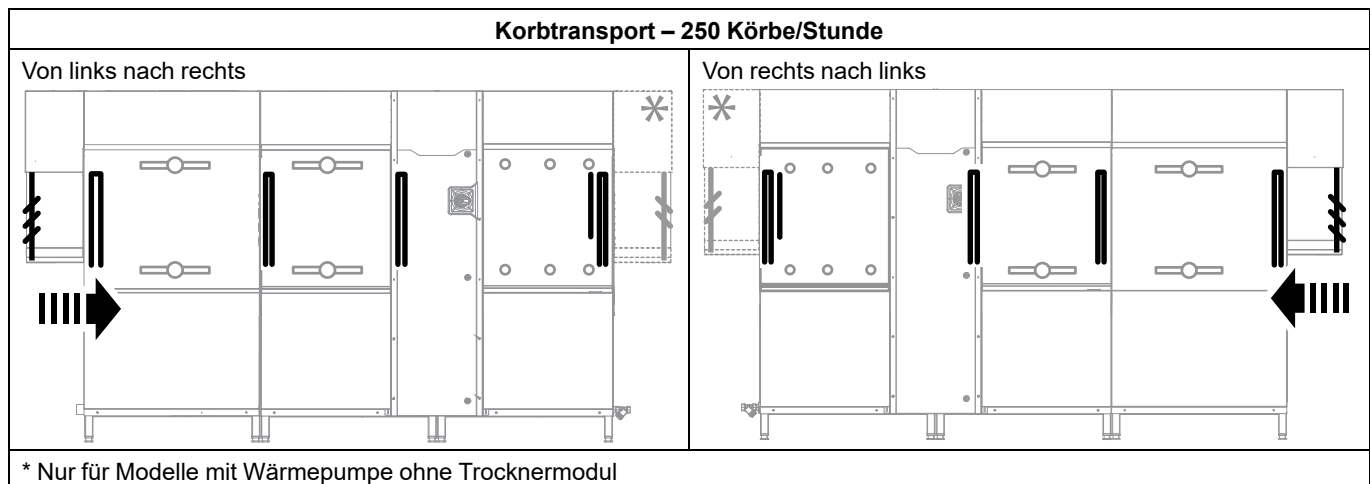
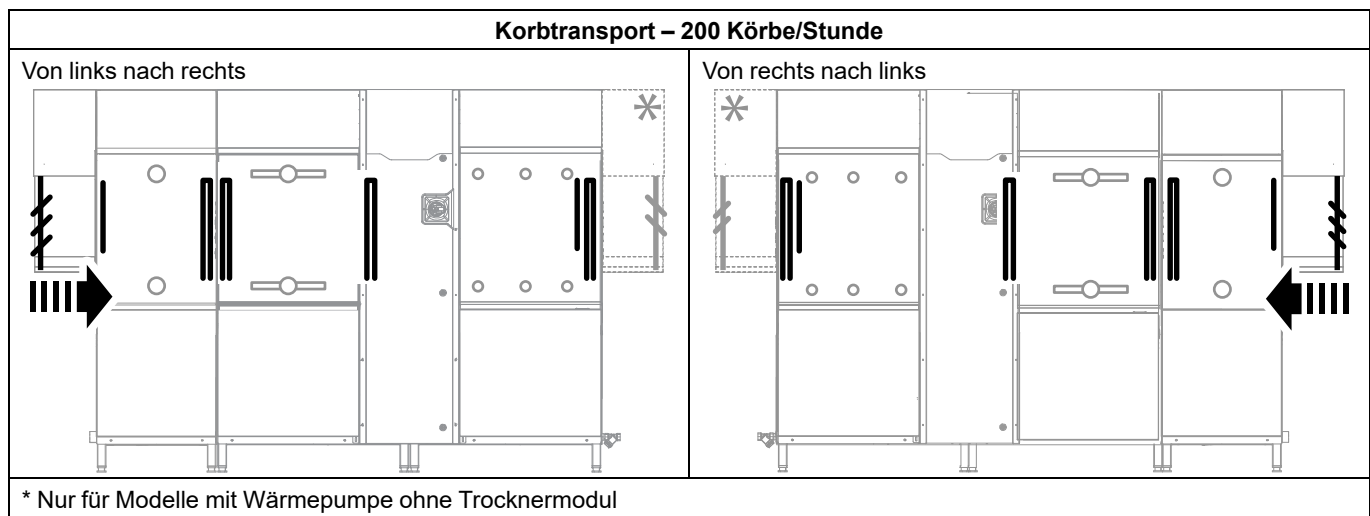
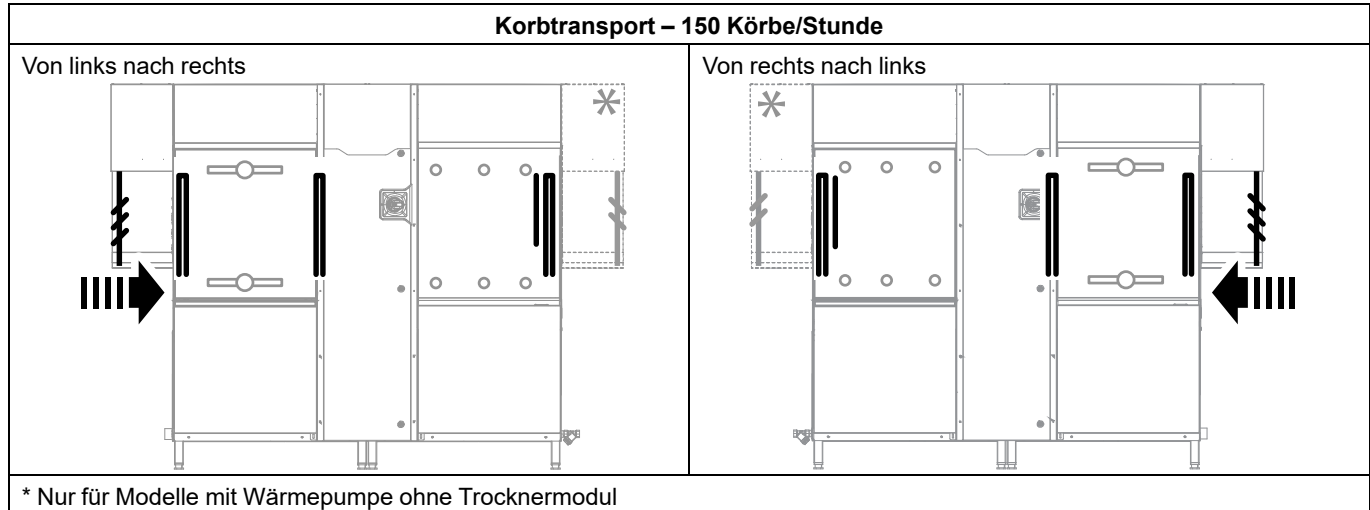
**HINWEIS!**

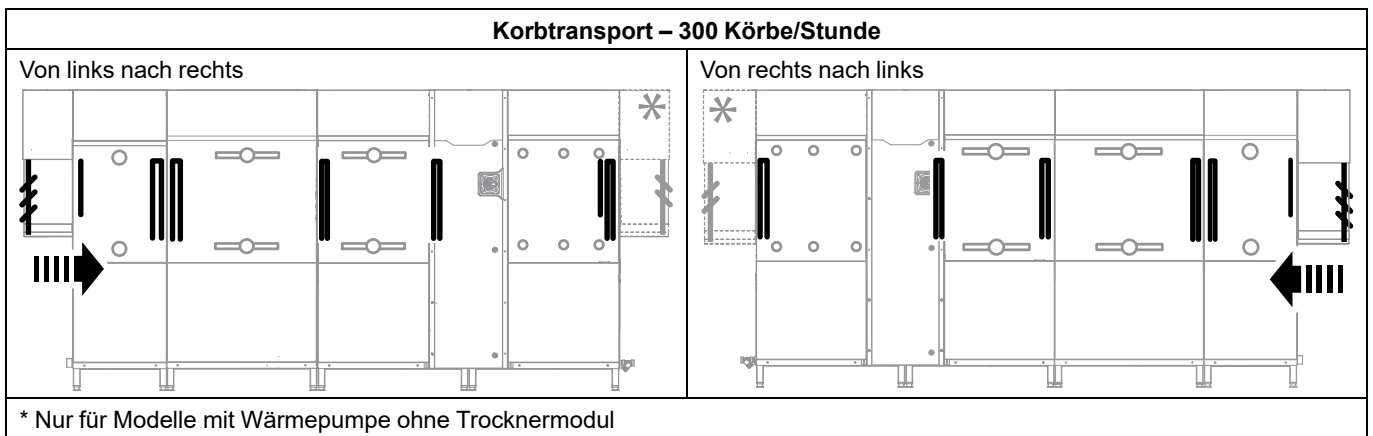
Weitere Informationen finden Sie im Schaltplan, der mit dem Gerät geliefert wird.

E.19 Anbringen der Schutzvorhänge

Bringen Sie die Schutzvorhänge bei kalter und abgeschalteter Maschine wie im Folgenden beschrieben an bzw. erneut an.

Schutzvorhangposition

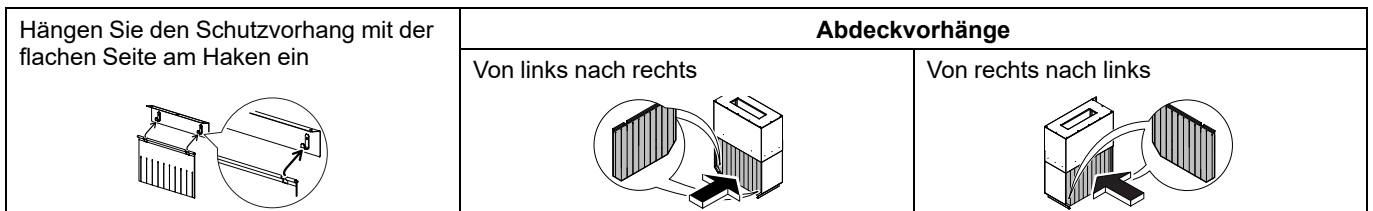




Art der Vorhänge

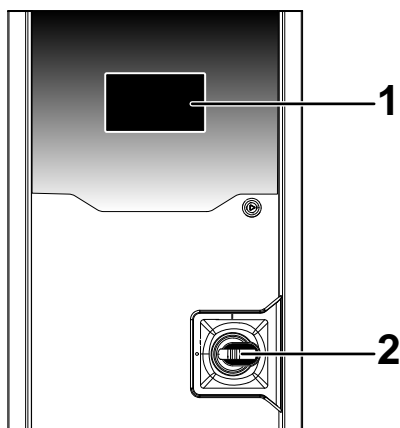
Langer Doppelvorhang	Kurzer Einzelvorhang	Langer Einzelvorhang *	Silikon, langer Einzelvorhang
<p>* Nur für Modelle mit Wärmepumpe ohne Trocknermodul</p>			

Einbau der Vorhänge



F BESCHREIBUNG DER BEDIENBLENDE

F.1 Übersicht über Bedienblende



- | | |
|---|---|
| 1 | Touchscreen mit direkter Funktionsauswahl. Tippen Sie auf die ausgewählten Symbole, um die entsprechenden Funktionen zu aktivieren. |
| 2 | Trennschalter |

F.2 Beschreibung des Touchscreens

Die Maschine verfügt über einen Touchscreen mit berührungsempfindlichen Symbolen.

Tippen Sie auf die Symbole auf dem Bildschirm, um die erforderlichen Funktionen zu aktivieren oder Informationen zur Maschine, zum Spülgang oder zu Fehlfunktionen anzuzeigen.



HINWEIS!



Diesen Touchscreen-Typ können Sie zum Starten und Stoppen des Betriebs bzw. zum Ändern einiger Einstellungen unter normalen Arbeitsbedingungen folgendermaßen bedienen:

- mit behandschuhten Fingern,
- mit nassen oder schmutzigen Fingern.

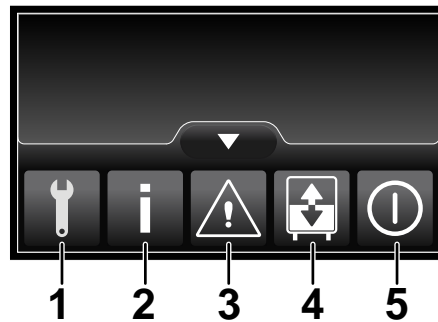
Wichtige Symbole auf dem Touchscreen

	Symbol für niedrige Spülgeschwindigkeit
	Symbol für mittlere Spülgeschwindigkeit
	Symbol für hohe Spülgeschwindigkeit
	Pausesymbol. Tippen Sie erneut darauf, um den Vorgang mit vorher eingestellter Spülgeschwindigkeit zu starten.
	Tippen Sie zum Aufrufen des "Popup-Menüs" auf dieses Symbol.
	Tippen Sie zum Deaktivieren des "Popup-Menüs" auf dieses Symbol.
	Tippen Sie zum erneuten Aufrufen des vorherigen Menüs auf dieses Symbol.
	Tippen Sie zum Bestätigen der Auswahl auf dieses Symbol.
	Tippen Sie auf dieses Symbol, um die Anzeige auf dem Touchscreen nach oben zu scrollen.

Wichtige Symbole auf dem Touchscreen (Forts.)

	Tippen Sie auf dieses Symbol, um die Anzeige auf dem Touchscreen nach unten zu scrollen.
	Dieses Symbol erscheint, wenn Sie eine Funktion eingestellt haben und wieder das "Popup-Menü" aufrufen wollen.

Popup-Menü



1	"Service"-Menü, durch ein Passwort geschützt.
2	"Informations"-Menü
3	"Alarm"-Menü
4	Menü zum "Entleeren und Nachfüllen"
5	"Abschalten"-Menü

G INBETRIEBNAHME

G.1 Vorkontrollen, Einstellungen und Probetrieb

Prüfen Sie vor der Inbetriebnahme der Maschine Folgendes:

1. Elektro- und Wasseranschlüsse
2. Anordnung der Tankkomponenten
3. Anordnung und Montage der Spül- und Klarspülarne
4. Anordnung und Montage der Schutzvorhänge

Diese Arbeiten dürfen nur bei kalter und abgeschalteter Maschine von geschulten Fachkräften ausgeführt werden, die mit persönlicher Schutzausrüstung (siehe A.3 *Persönliche Schutzausrüstung*) und geeigneten Werkzeugen und Hilfsmitteln ausgestattet sind.

G.2 Elektro- und Wasseranschluss

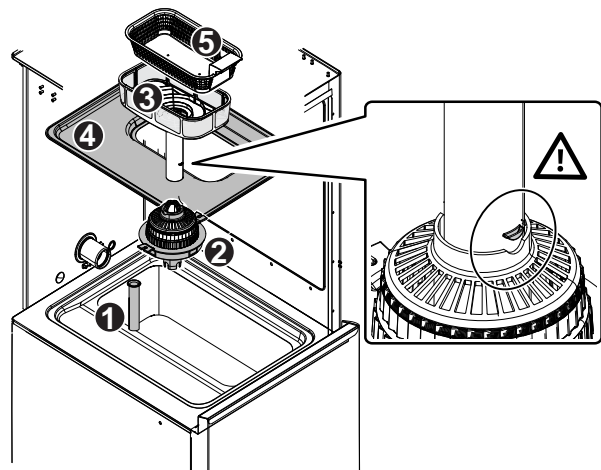
Prüfen Sie vor der Inbetriebnahme der Maschine Folgendes:

1. Elektrische Versorgungsleitungen der Maschine müssen ordnungsgemäß angeschlossen sein.
2. Netzspannung und -frequenz müssen den Angaben in der Tabelle der technischen Daten (C *TECHNISCHE DATEN*) entsprechen.
3. Die Wasserzulauf- und Wasserablaufschläuche (E.7 *Wasseranschluss*) müssen ordnungsgemäß angeschlossen sein.
4. Schutzverkleidungen, Sicherheitsvorrichtungen und Not-Aus-Schalter müssen angebracht und ordnungsgemäß installiert sein.

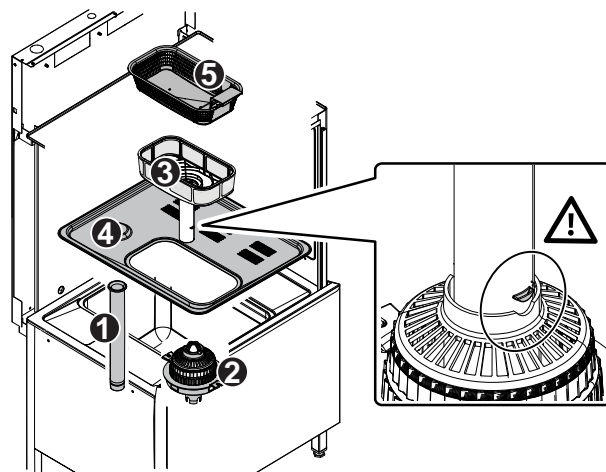
G.3 Anordnung und Montage der Tankkomponenten

Prüfen Sie vor der Inbetriebnahme der Maschine die Montage folgender Filter und Überläufe:

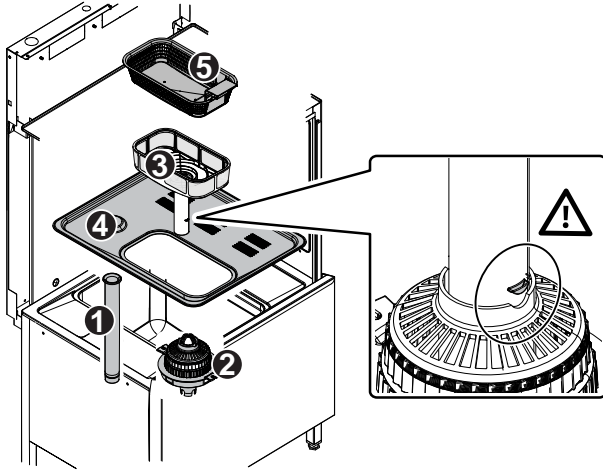
1. Vorspülmodul 22", falls vorhanden



2. Vorspülmodul 35", falls vorhanden

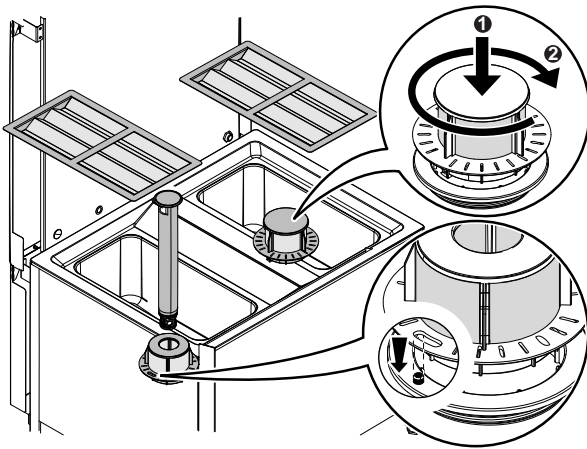


3. Spülmodul

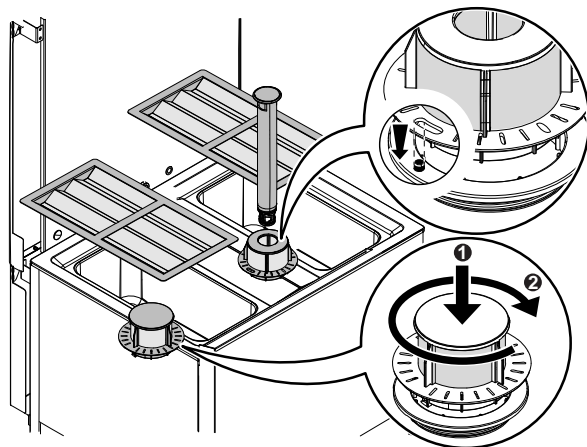


4. Klarspülmodul

Von rechts nach links



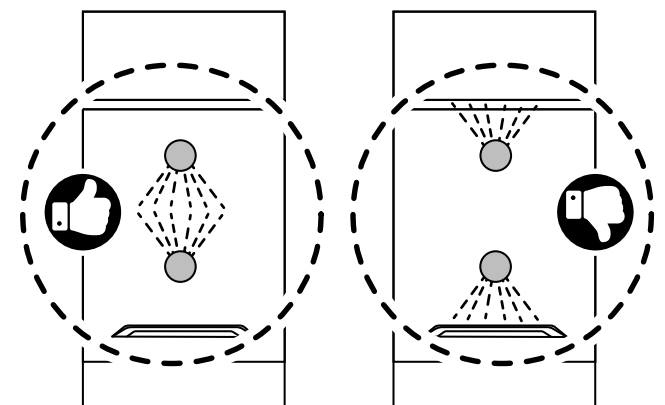
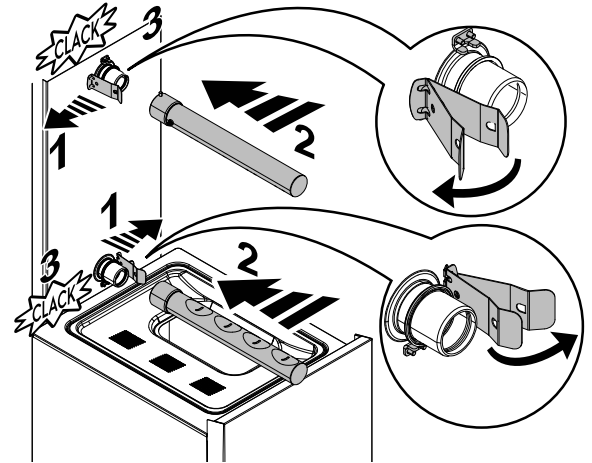
Von links nach rechts



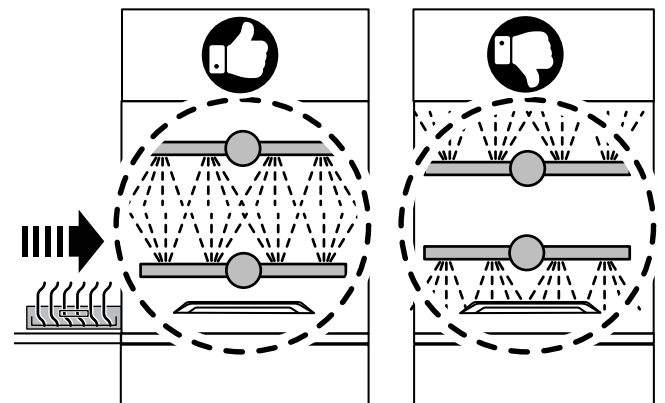
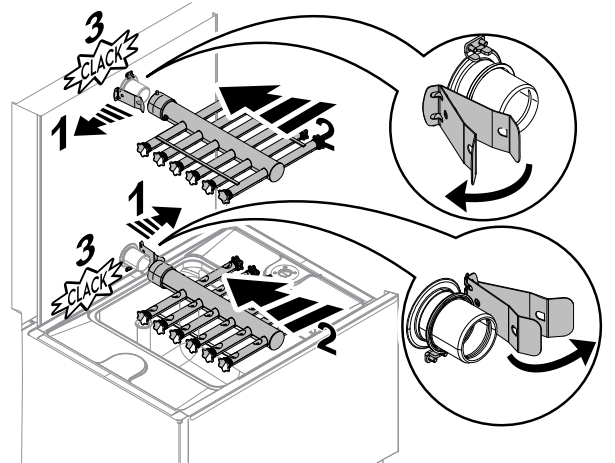
G.4 Anordnung und Montage der Spül- und Klarspülarme

Prüfen Sie vor der Inbetriebnahme der Maschine die Montage der oberen und unteren Arme im:

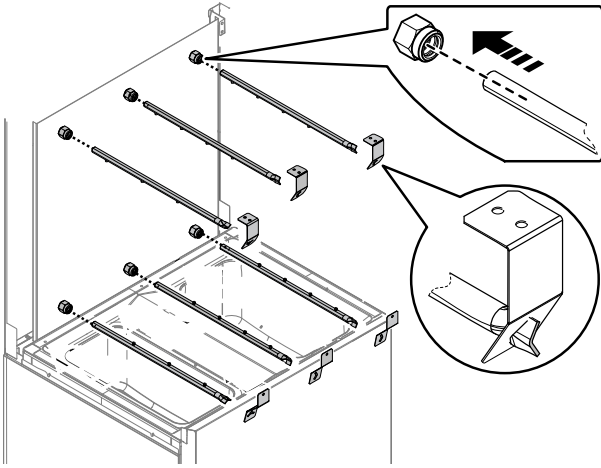
1. Vorspülmodul 22" (falls vorhanden)



2. Vorspül- und Spülmodul 35"



3. Klarspülmodul



G.5 Anordnung und Montage der Schutzvorhänge

Stellen Sie sicher, dass alle mit der Maschine gelieferten Schutzvorhänge entsprechend den Anweisungen in Abschnitt "E.19 Anbringen der Schutzvorhänge" installiert sind.

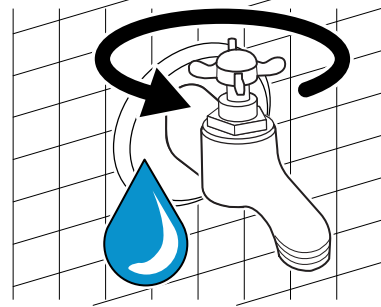


WICHTIGE HINWEISE

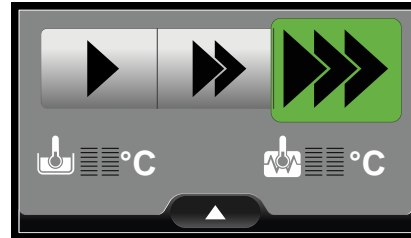
Nur wenn alle zuvor beschriebenen Bauteile korrekt montiert sind, dürfen die Türen der verschiedenen Gerätemodule geschlossen und die Maschine in Betrieb gesetzt werden.

G.6 Erste Inbetriebnahme

1. Öffnen Sie die Wasserzulaufhähne.



2. Drehen Sie den Trennschalter an der Schaltkastentür von Position "O" auf "I", um die Maschine einzuschalten.
3. Wenn im Display die Anzeige für die Betriebsbereitschaft erscheint, ist die Geschirrspülmaschine einsatzbereit.



H GRUNDLEGENDE MASCHINENKONFIGURATION

H.1 Installationsassistent


Bei der ersten Inbetriebnahme der Geschirrspülmaschine sowie nach jeder Installation von Zusatzausrüstungen überprüft eine automatische Prozedur, ob alle Parameter vorschriftsgemäß gesetzt sind.

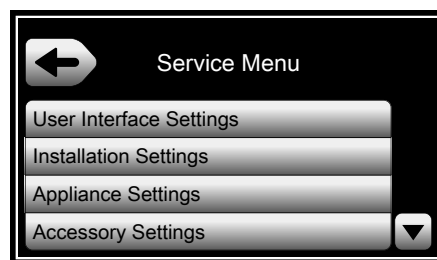
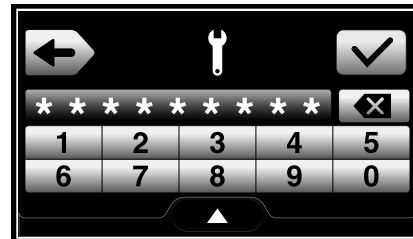
Der "Installationsassistent" unterstützt das Fachpersonal mit einer Einzelschritt-Benutzerführung bei der Aktualisierung der erforderlichen Maschineneinstellungen.





WICHTIGE HINWEISE

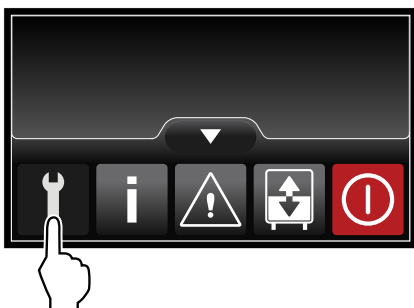
- Maschineneinstellungen können nur von Fachpersonal geändert werden.
- Schlagen Sie Informationen zum Ändern von Maschineneinstellungen immer im "Wartungshandbuch" nach.
- Wenn an der Maschine ein Fehler auftritt, werden im Display der Fehlercode und die Telefonnummer des Kundendienstes angezeigt. Achten Sie darauf, dass die Telefonnummer immer auf dem aktuellen Stand ist.

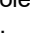
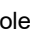


3. Geben Sie das Passwort "11111111" und tippen Sie auf das Bestätigungssymbol , um sich am Service-Menü anzumelden.






H.2 Aufrufen des Service-Menüs


1. Tippen Sie zum Aufrufen des "Popup-Menüs" auf das Symbol .
2. Tippen Sie auf das Servicesymbol , um das Service-Menü aufzurufen.



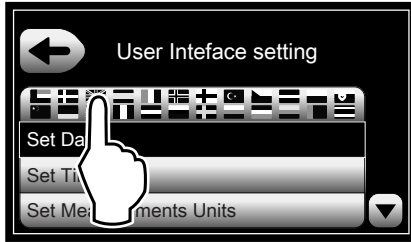
4. Zum Navigieren im Service-Menü tippen Sie auf die Symbole  (Seite nach unten) bzw.  (Seite nach oben). Zum Bestätigen der ausgewählten Option tippen Sie auf das Symbol . Um wieder das vorherige Menü anzuzeigen, tippen Sie auf das Symbol .

H.3 Einstellmenü der Benutzerschnittstelle

Zum Anzeigen aller Optionen tippen Sie auf die Symbole  (Seite nach unten) bzw.  (Seite nach oben). Zum Bestätigen der ausgewählten Option tippen Sie auf das Symbol .

Um wieder das vorherige Menü anzuzeigen, tippen Sie auf das Symbol .

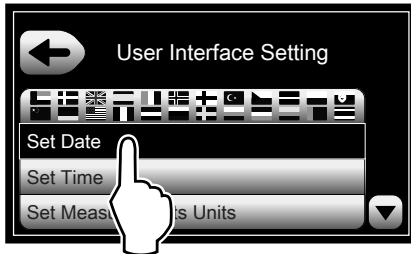
1. Stellen Sie die "Sprache" ein.



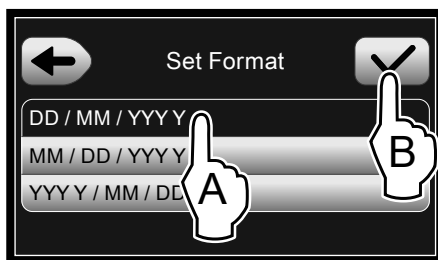
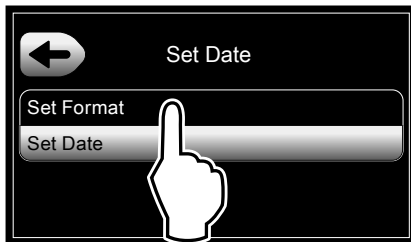
2. Suchen Sie Ihre Sprache und bestätigen Sie die Auswahl.



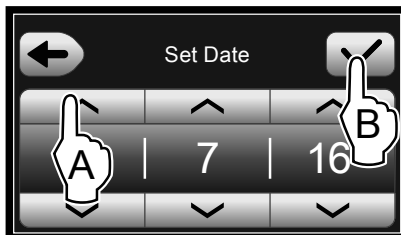
3. Stellen Sie Parameter für das "Datum" ein.



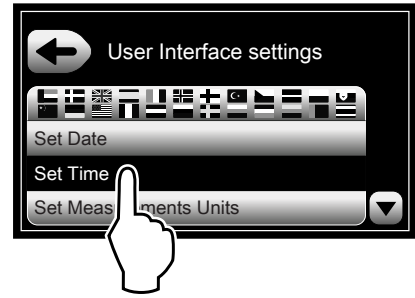
4. Stellen Sie das Datumsformat ein.



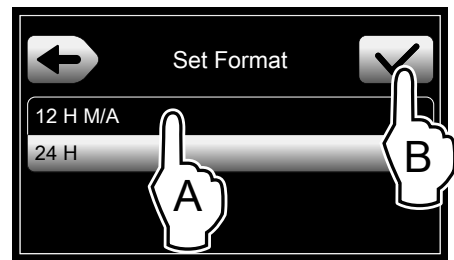
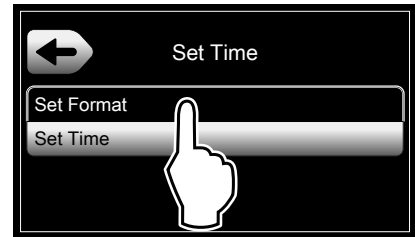
5. Stellen Sie das aktuelle Datum ein.



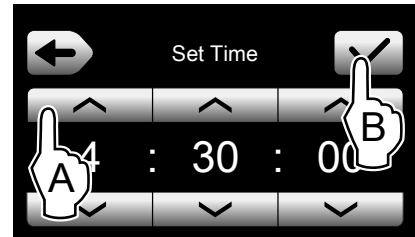
6. Stellen Sie Parameter für die "Uhrzeit" ein.



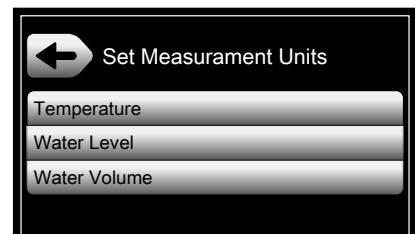
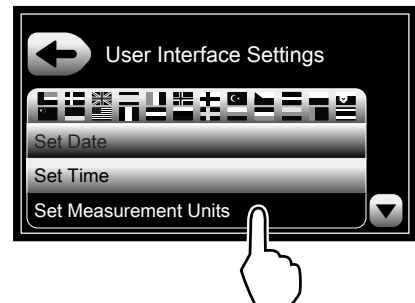
7. Stellen Sie das Uhrzeitformat ein.



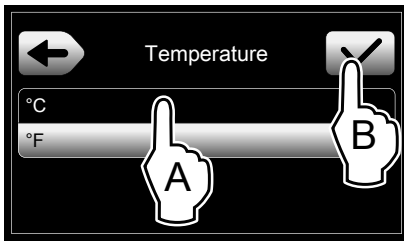
8. Stellen Sie die aktuelle Uhrzeit ein.



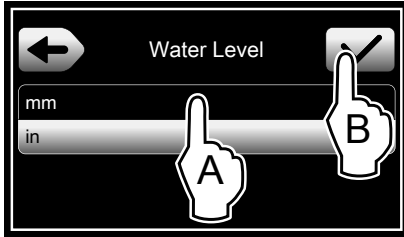
9. Stellen Sie Parameter für "Maßeinheiten" ein.



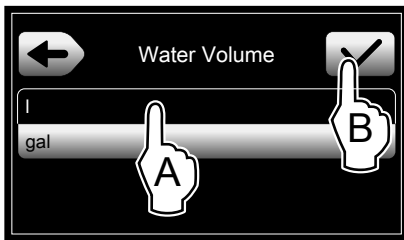
10. Stellen Sie für die Temperatur Celsius oder Fahrenheit [°C - °F] ein.



11. Stellen Sie für den Wasserstand mm oder Zoll ein.



12. Stellen Sie für die Wassermenge Liter oder Gallonen ein.

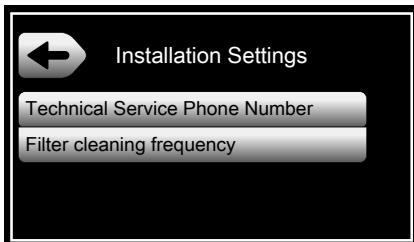


H.4 Einstellenmenü für die Installation

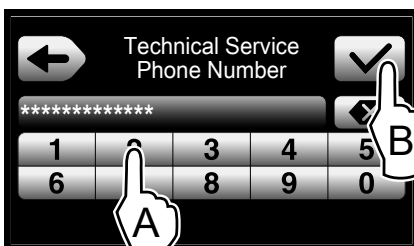
Zum Anzeigen aller verfügbaren Optionen tippen Sie auf die Symbole ▼ (Seite nach unten) bzw. ▲ (Seite nach oben). Zum Bestätigen der ausgewählten Option tippen Sie auf das Symbol ✓.

Um wieder das vorherige Menü anzuzeigen, tippen Sie auf das Symbol ←.

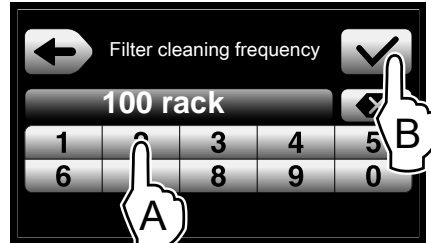
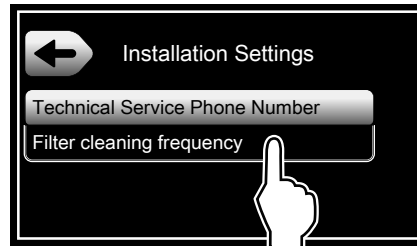
1. Aufrufen des "Einstellenmenüs für die Installation"



2. Geben Sie in "Technical Service Phone Number" die Telefonnummer für den technischen Kundendienst ein.



3. Stellen Sie mit "Filter cleaning frequency" die Häufigkeit der Filterreinigung ein. Auf dem Display wird der Standardwert angezeigt. Geben Sie den neuen Wert ein und bestätigen Sie ihn.



HINWEIS!

Im unteren Bereich der Anzeige erscheinen abwechselnd der Mindest-, der Höchst- und der Standardwert.

Fragen Sie den Kunden, welche Parameterwerte er für die "Häufigkeit der Filterreinigung" benötigt. Dies ist von der Art des Spülguts abhängig, das die Geschirrspülmaschine spülen soll.



WICHTIGE HINWEISE

- Andere Maschineneinstellungen können nur von Fachkräften geändert werden.
- Schlagen Sie Informationen zum Ändern von Maschineneinstellungen immer im "Wartungshandbuch" nach.
- Wenn an der Maschine ein Fehler auftritt, werden im Display der Fehlercode und die Telefonnummer des Kundendienstes angezeigt. Achten Sie darauf, dass die Telefonnummer immer auf dem aktuellen Stand ist.

CE