

# Lavavajillas de cesto arrastrado

Multiacclarado



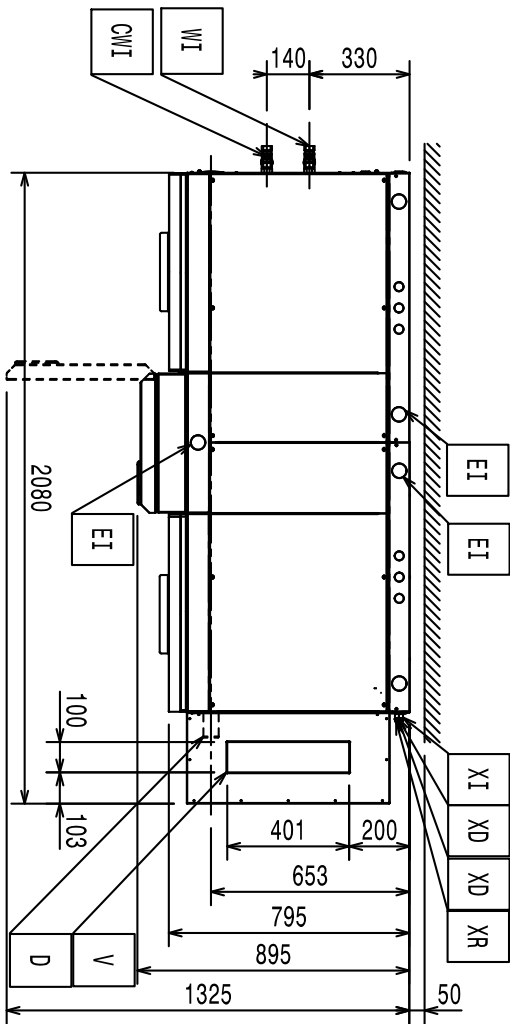
---

ES Instrucciones de instalación

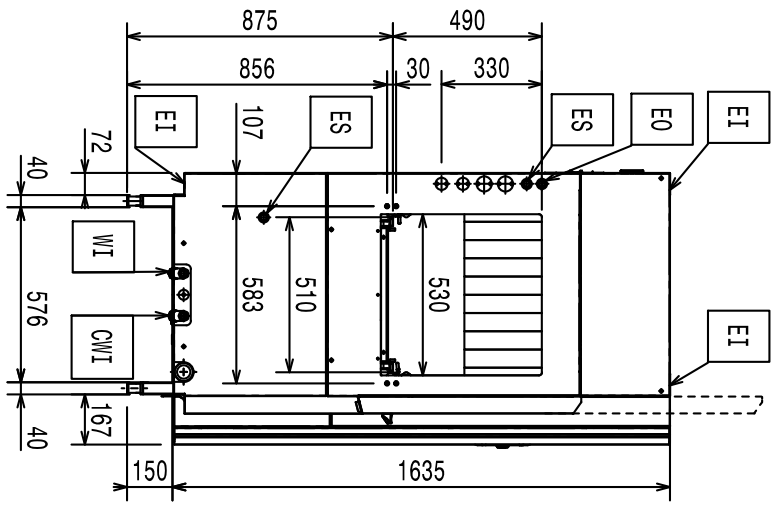
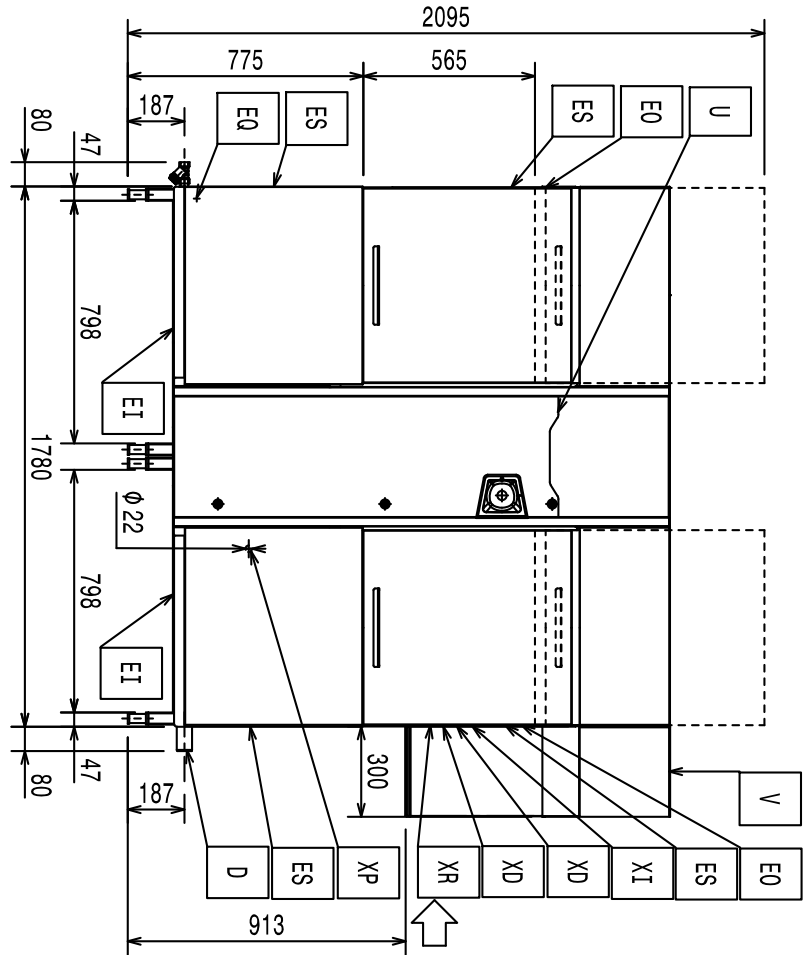


59566KS07- 2024.05

**Diagrama de instalación**  
**150 cestos/hora de derecha a izquierda**

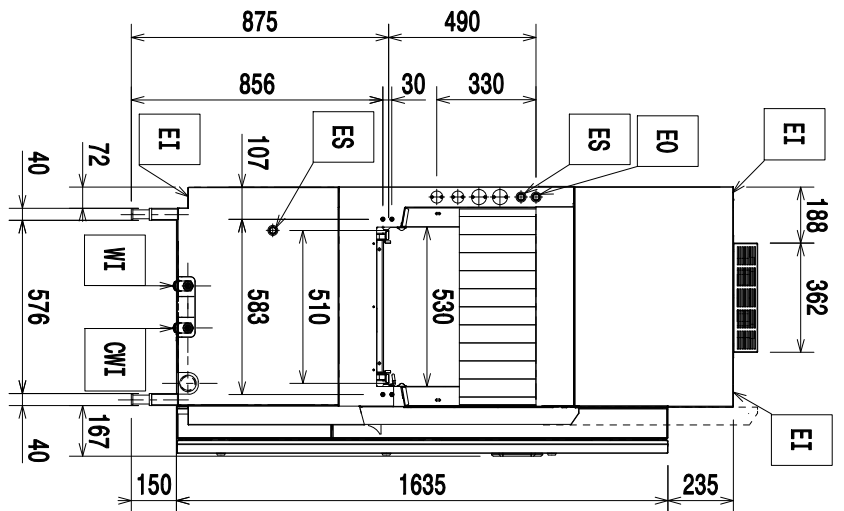
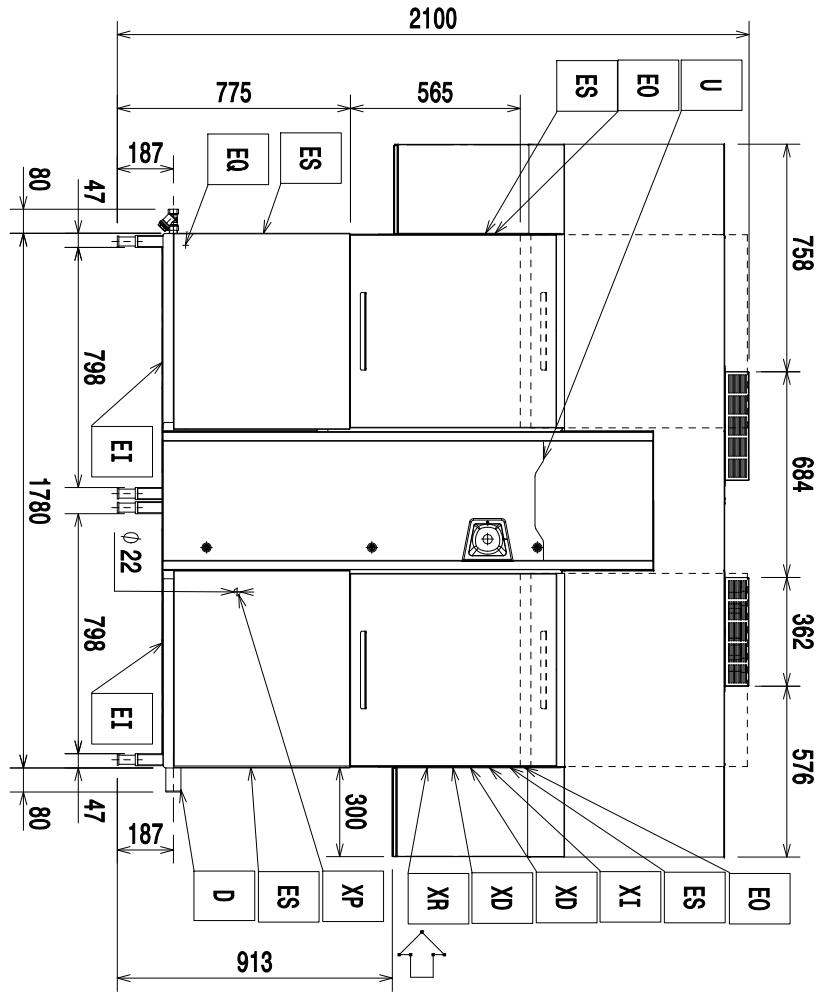
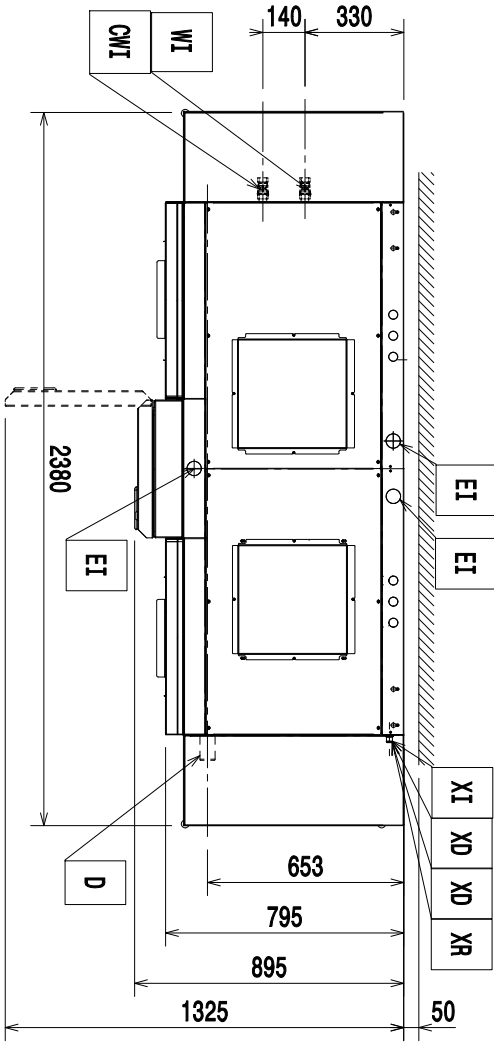


*Ref. de tipo MREE/MREEW.*



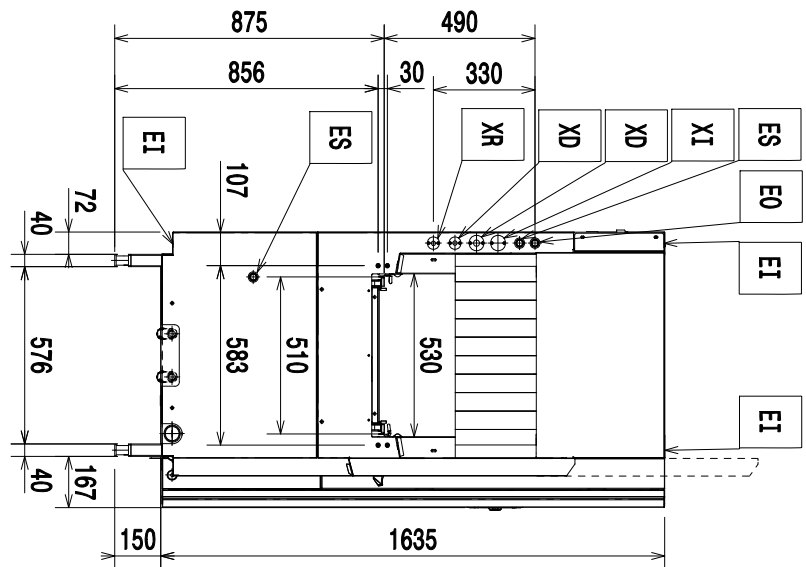
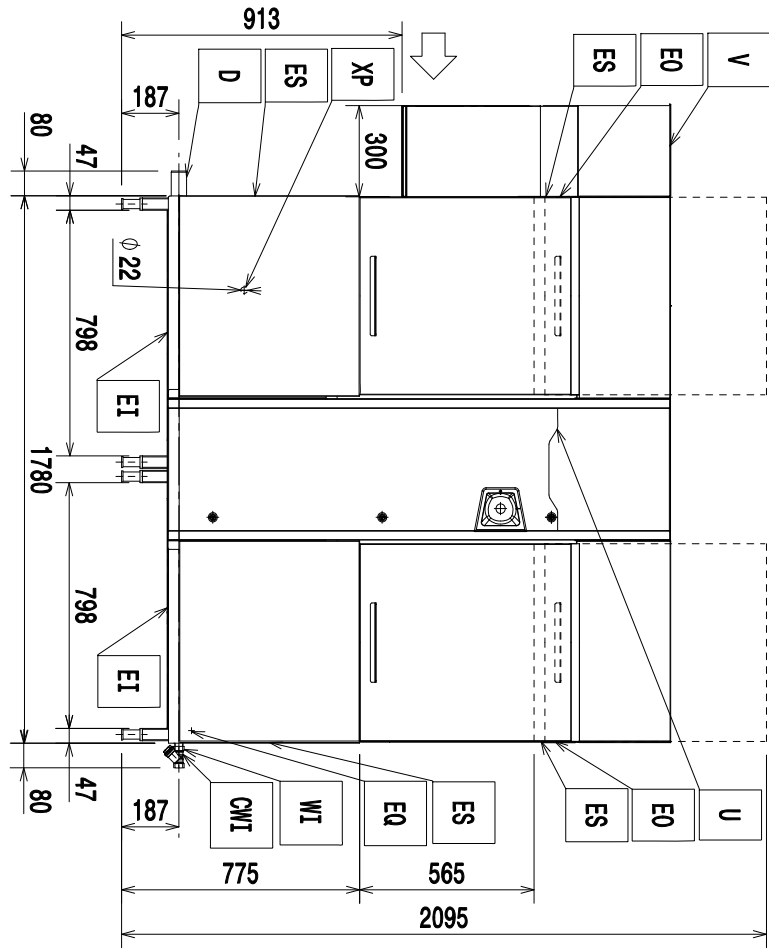
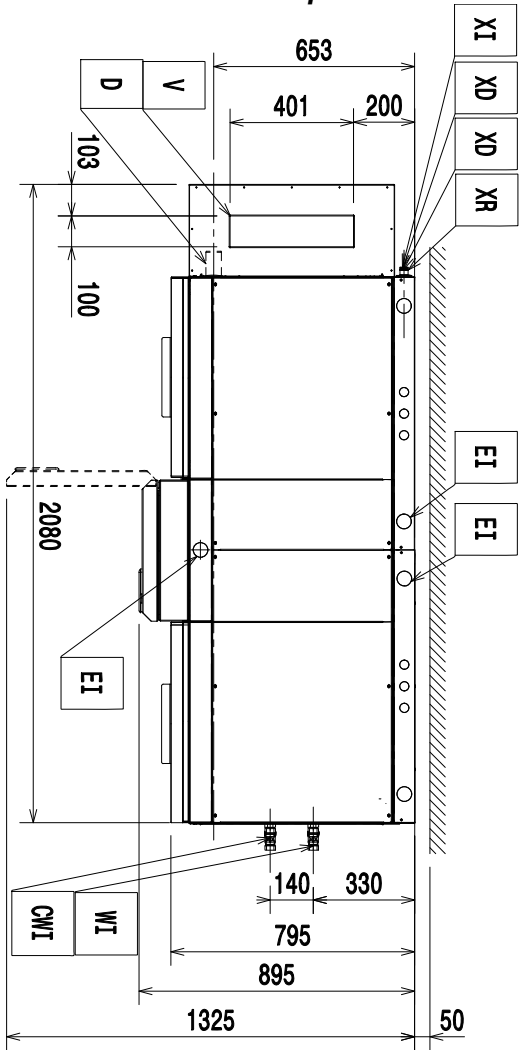
**Diagrama de instalación**  
**150 cestos/hora de derecha a izquierda con**  
**bomba de calor**

Ref. de tipo MREV/MREVV.



**Diagrama de instalación**  
**150 cestos/hora de izquierda a derecha**

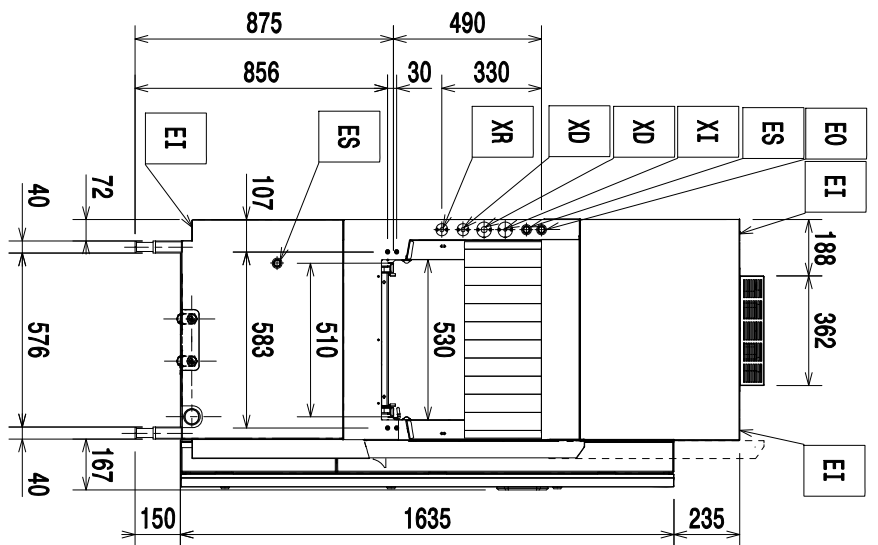
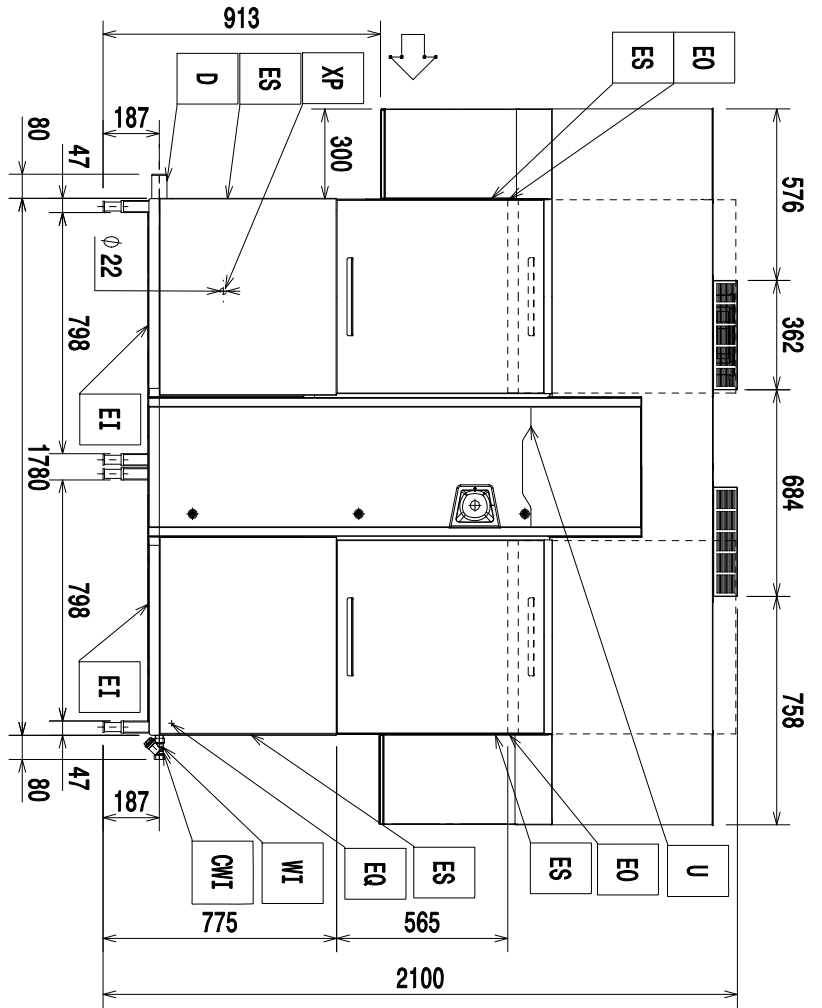
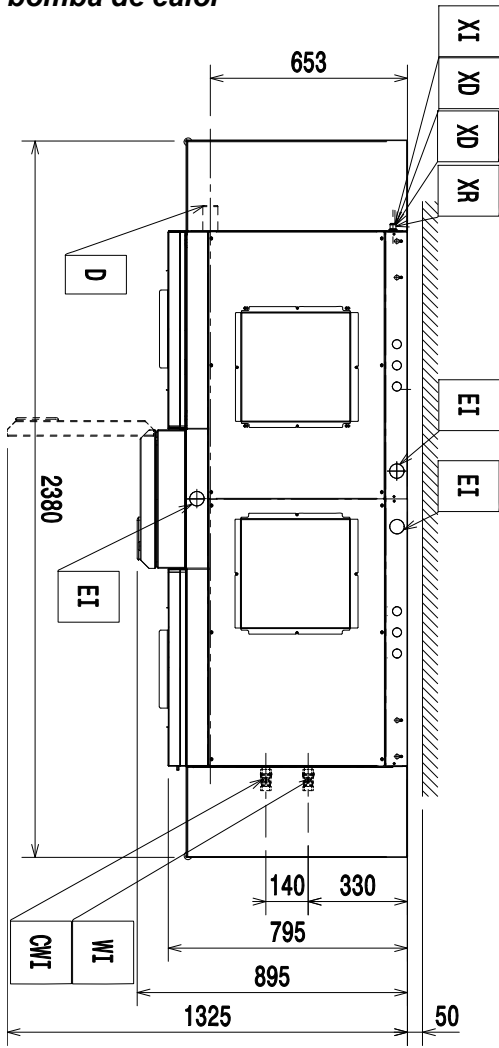
Ref. de tipo MREE/MREEW.





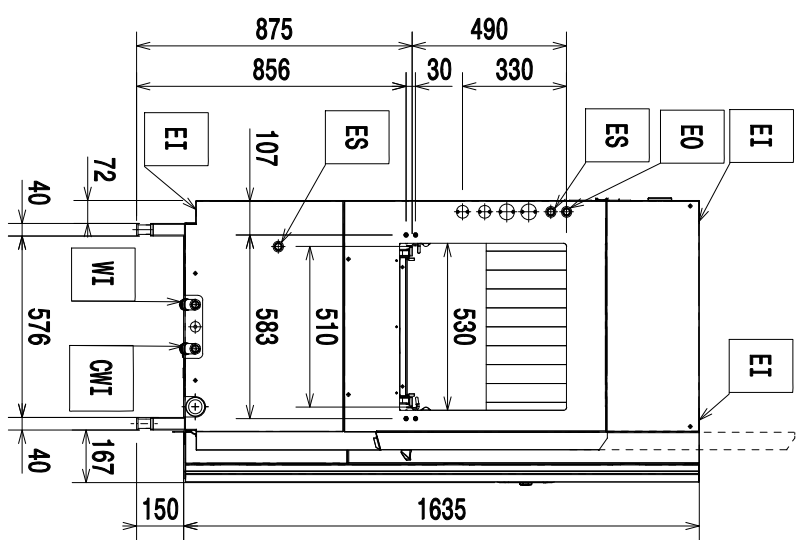
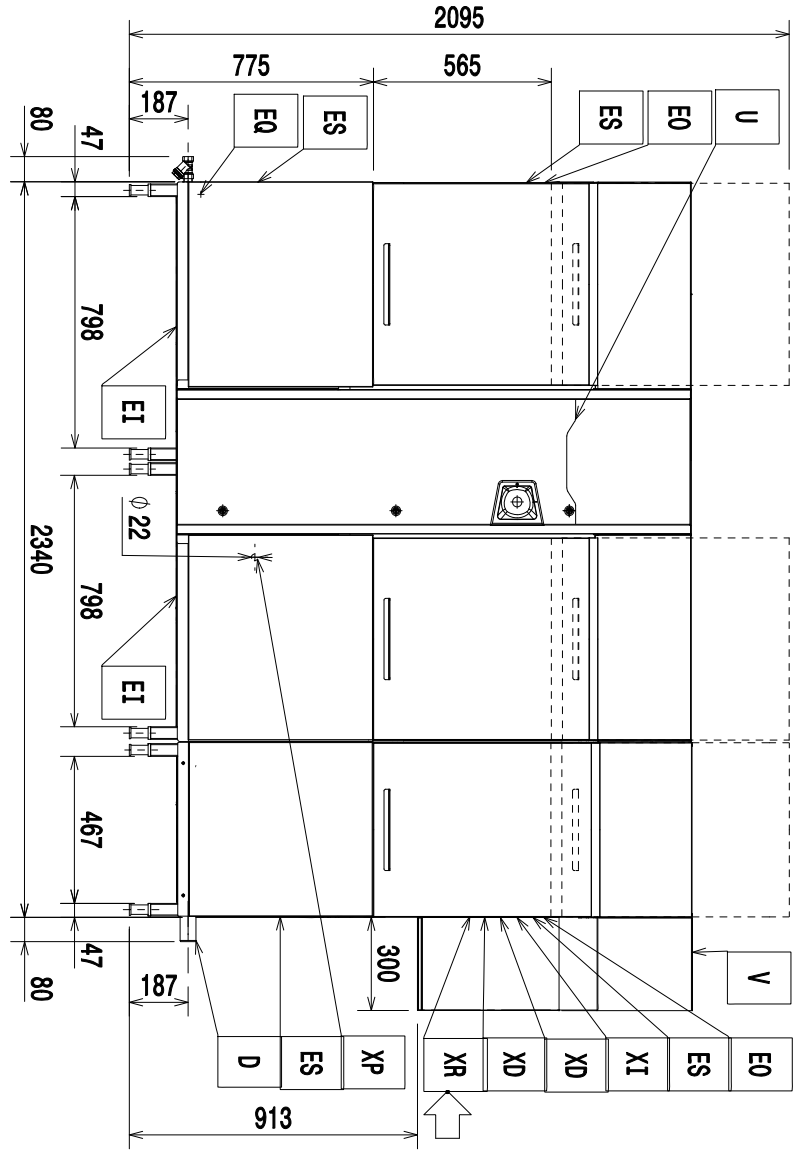
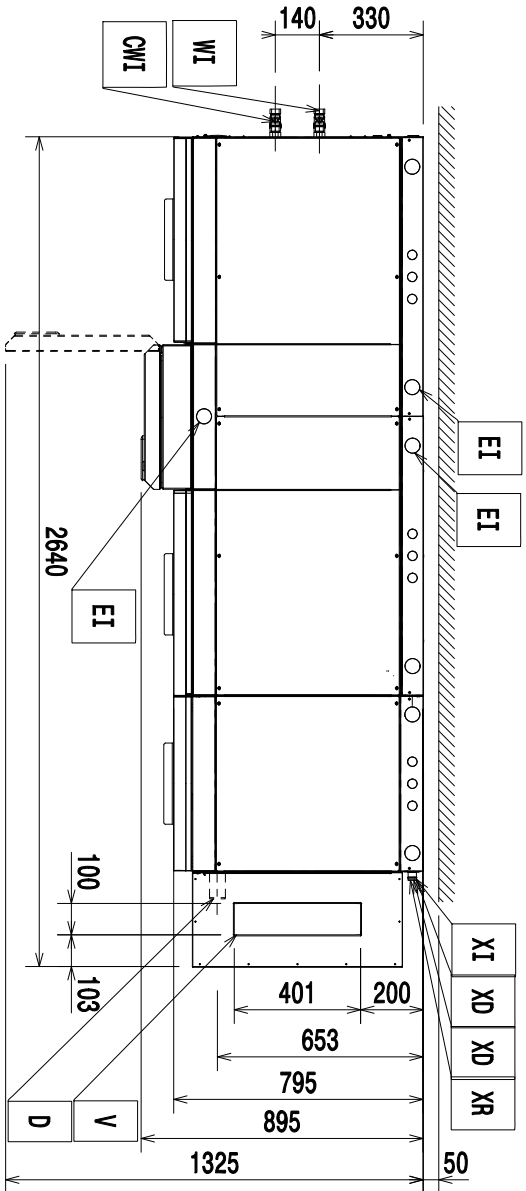
**Diagrama de instalación**  
**150 cestos/hora de izquierda a derecha con**  
**bomba de calor**

Ref. de tipo MREV/MREVV.



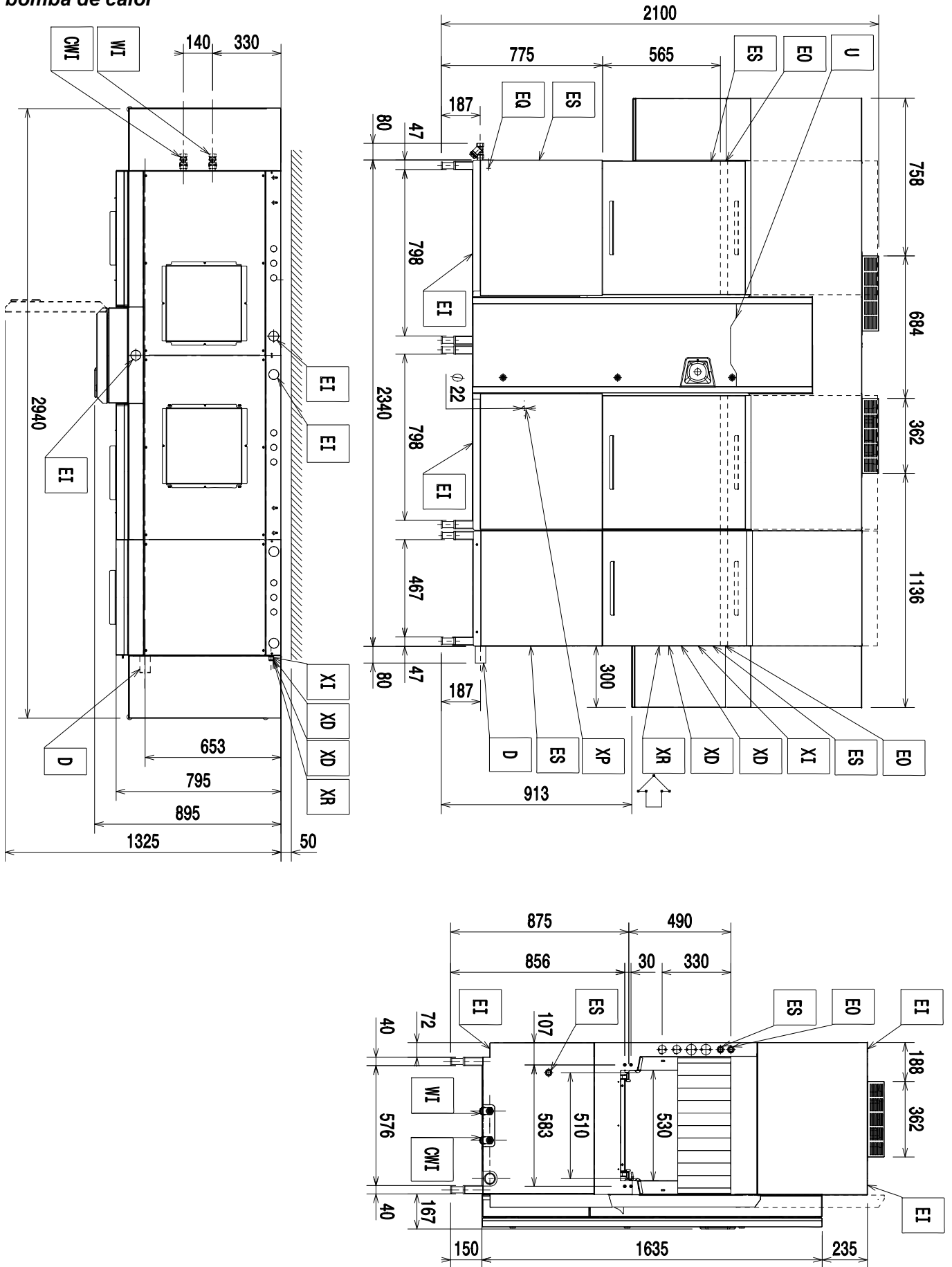
**Diagrama de instalación**  
**200 cestos/hora de derecha a izquierda**

Ref. de tipo PWME.MREE/MREEW.



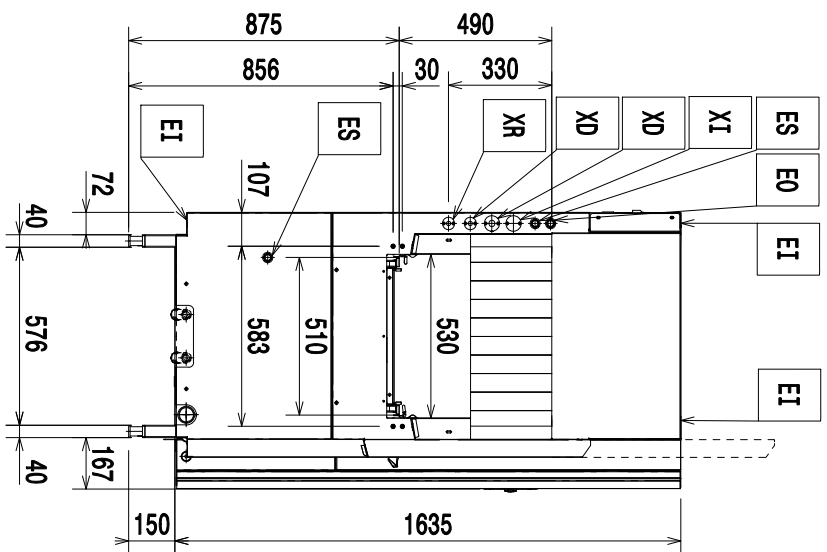
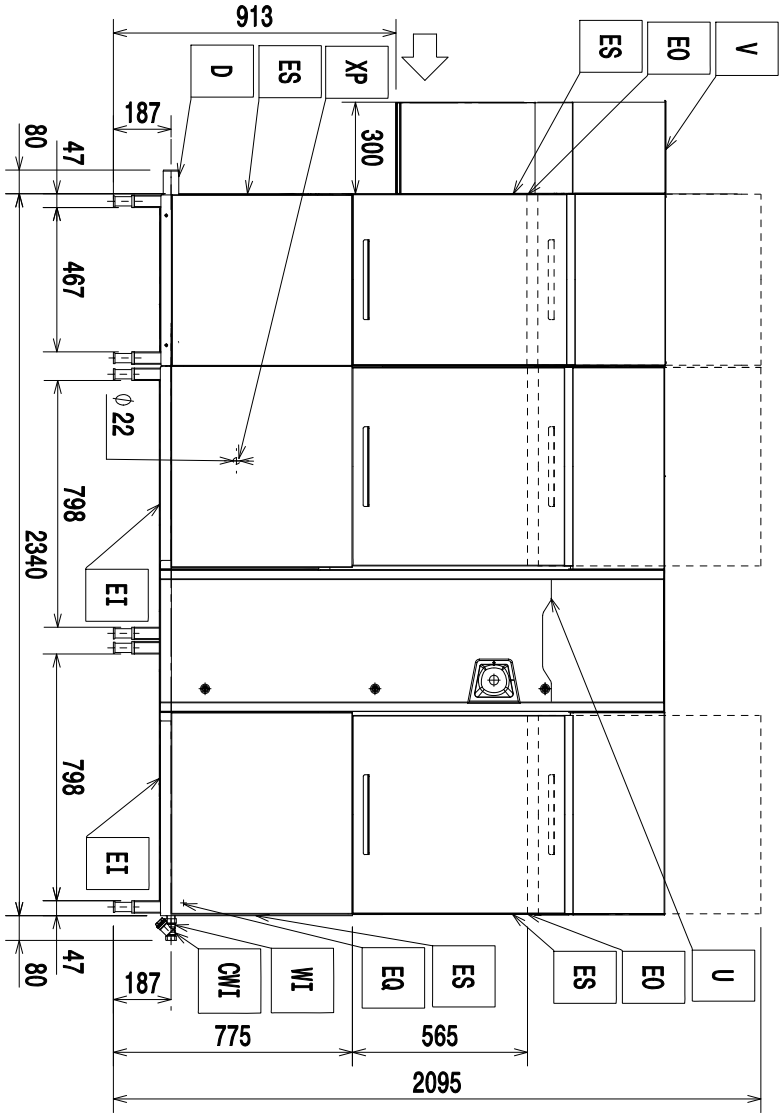
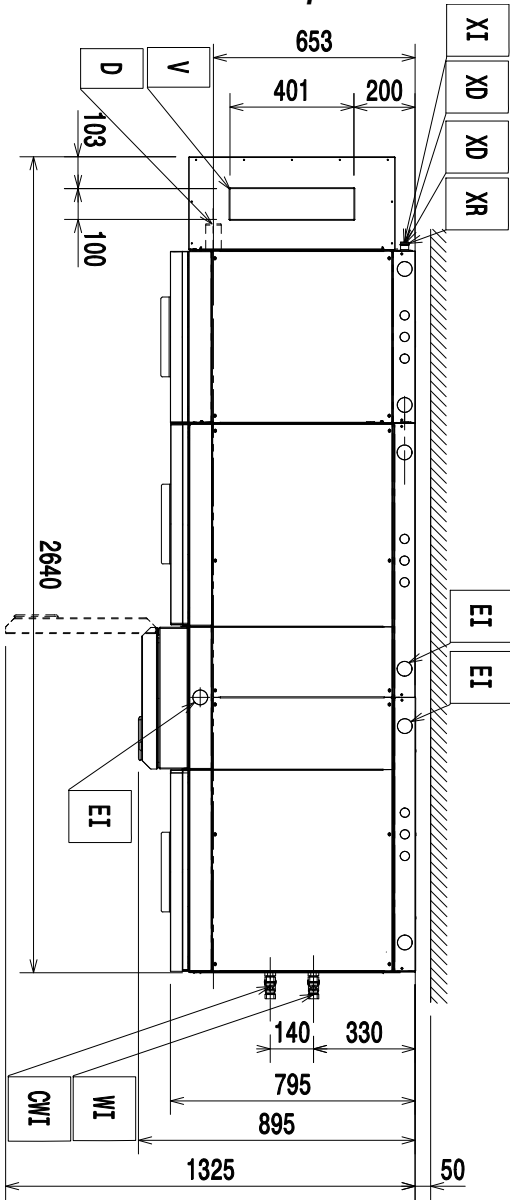
**Diagrama de instalación**  
**200 cestos/hora de derecha a izquierda con**  
**bomba de calor**

Ref. de tipo PWME.MREV/MREVV.



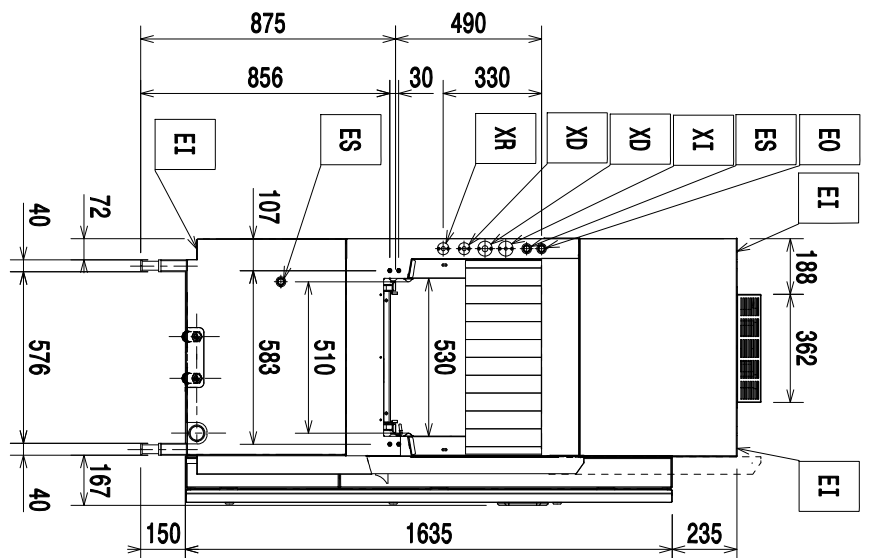
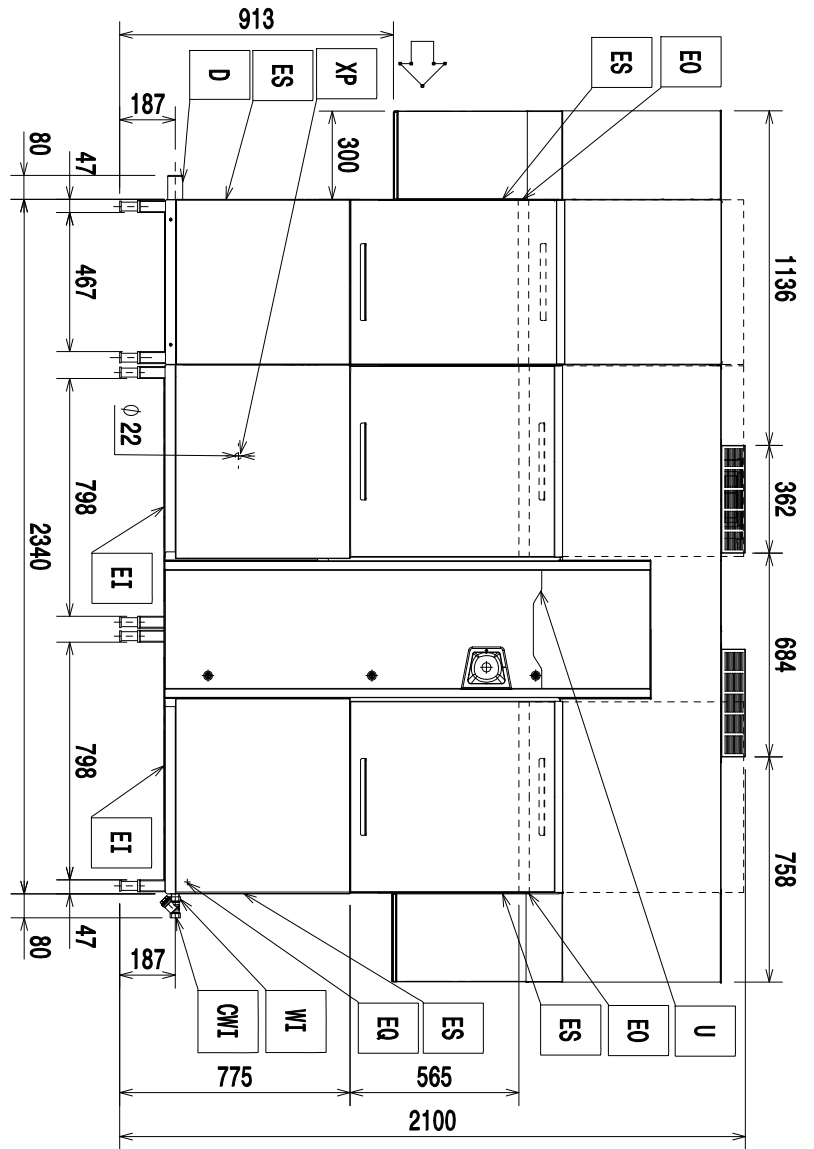
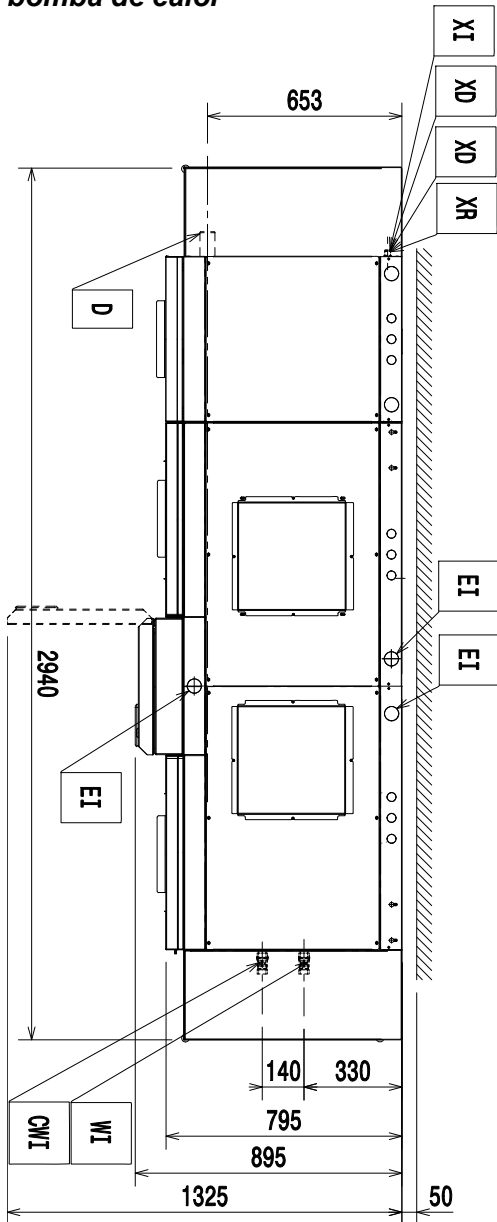
**Diagrama de instalación**  
**200 cestos/hora de izquierda a derecha**

Ref. de tipo PWME.MREE/MREEW.



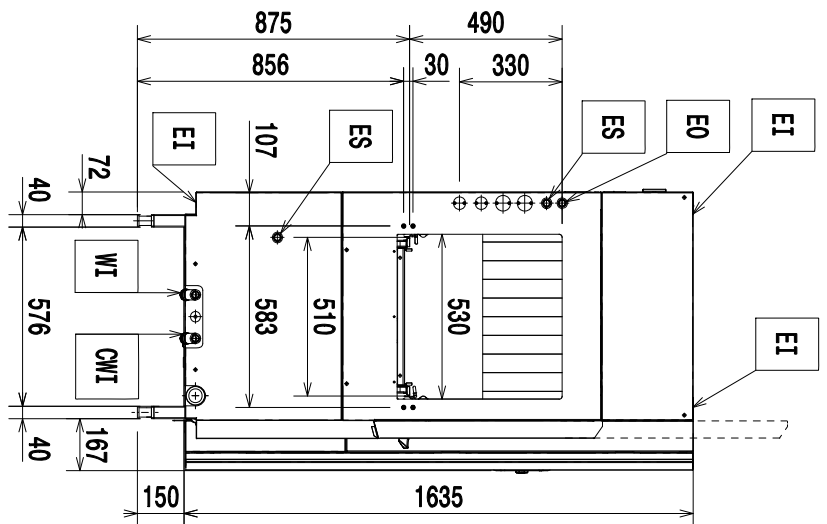
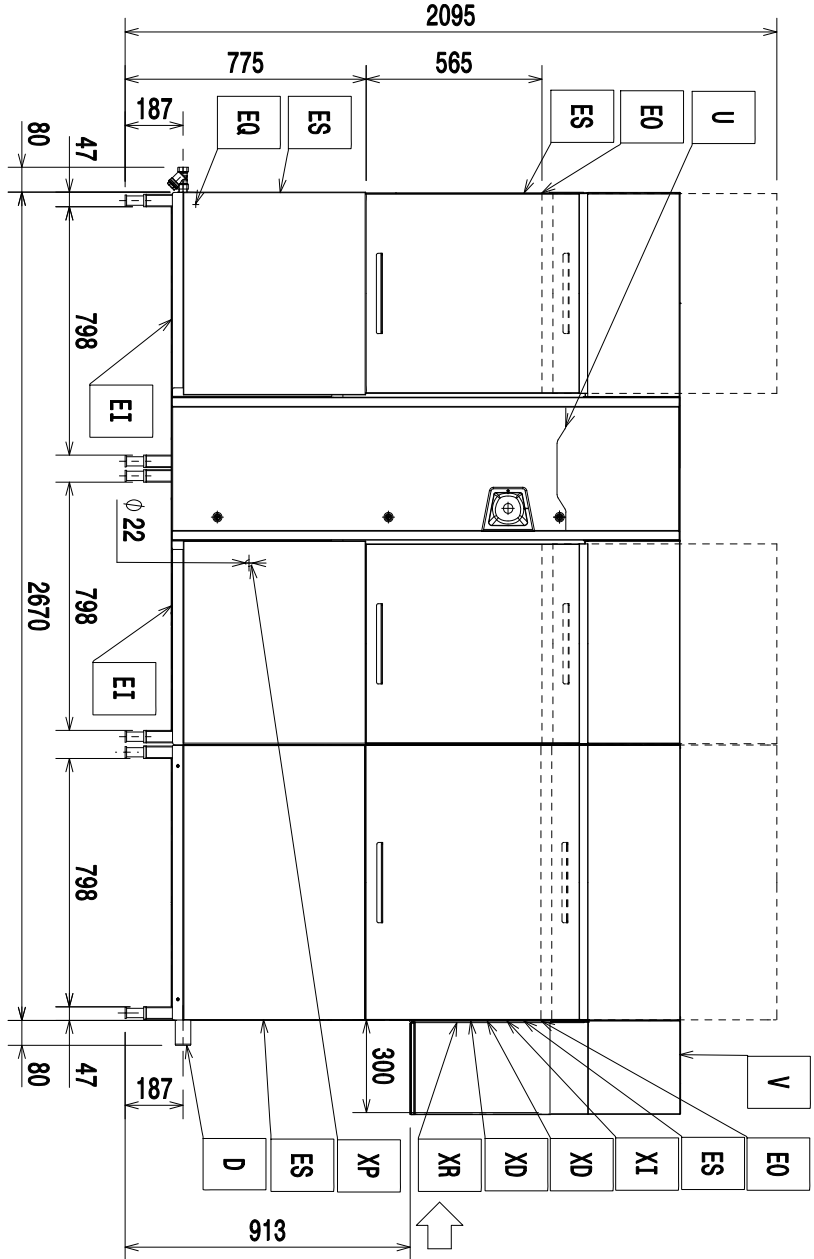
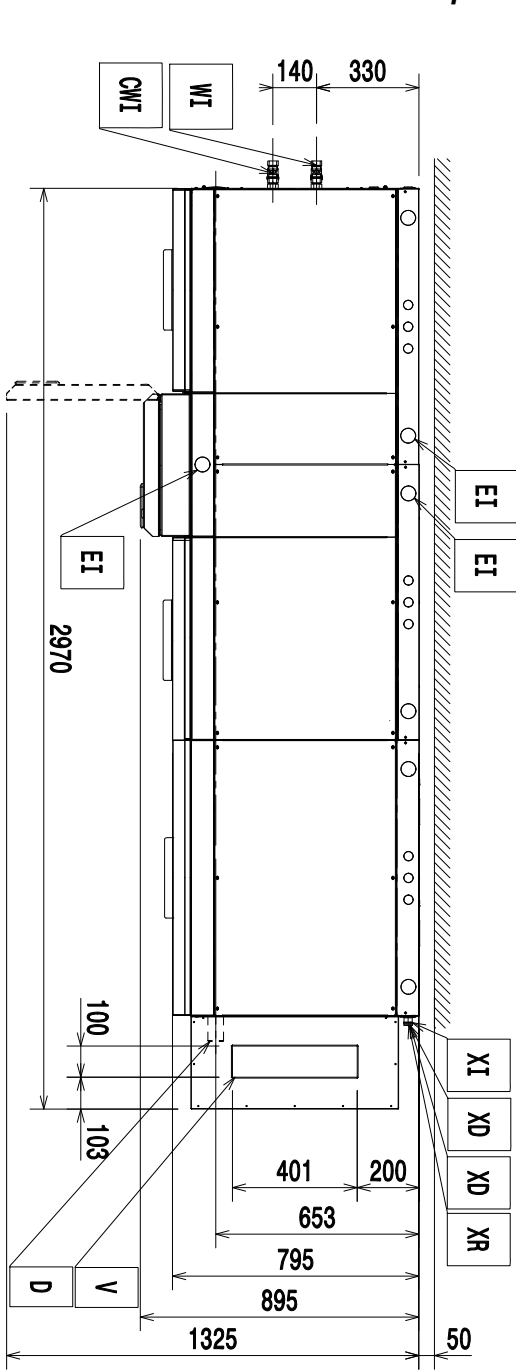
**Diagrama de instalación**  
**200 cestos/hora de izquierda a derecha con**  
**bomba de calor**

Ref. de tipo PWME.MREV/MREVV.



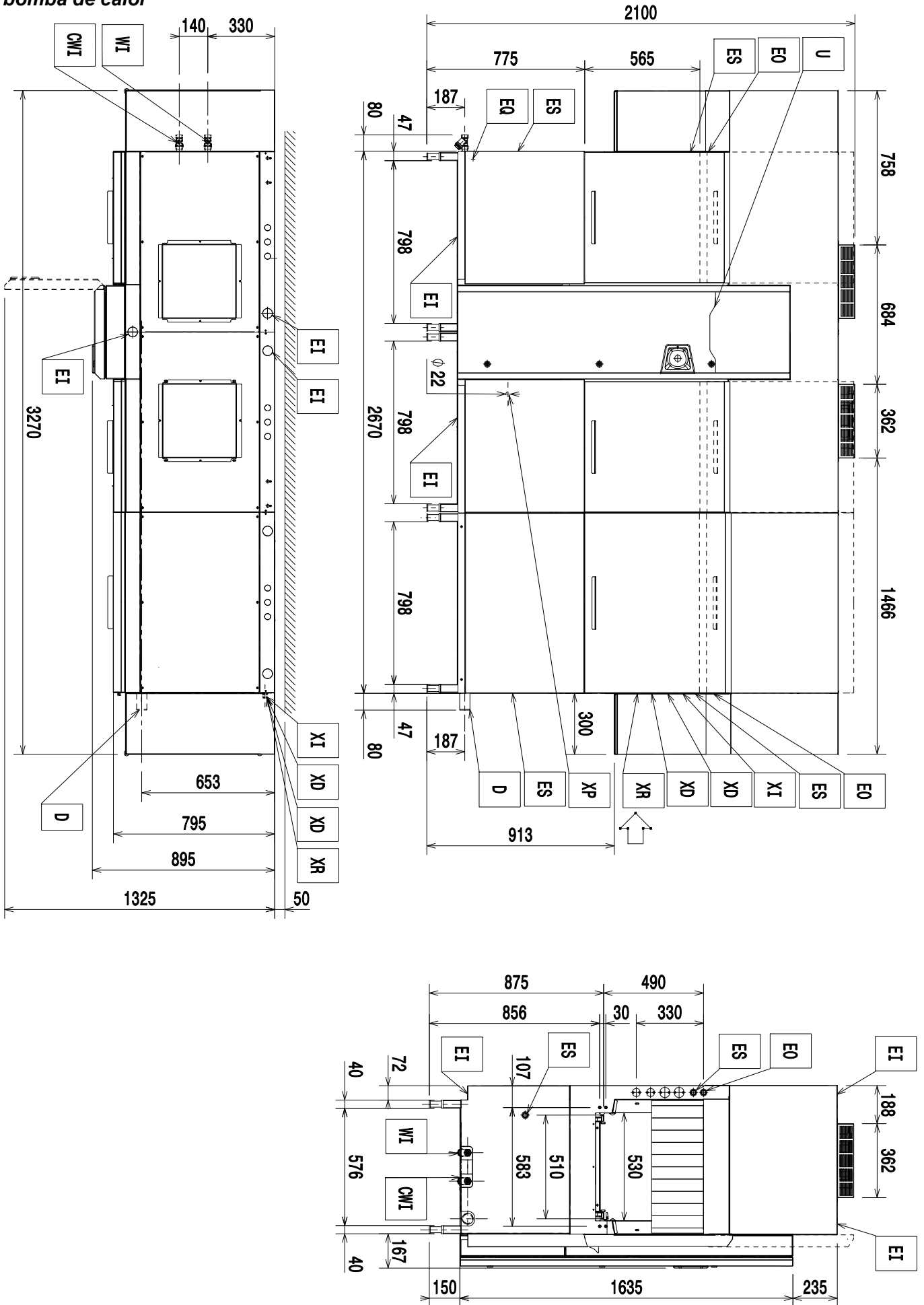
**Diagrama de instalación**  
**250 cestos/hora de derecha a izquierda**

Ref. de tipo PWLE.MREE/MREEW.



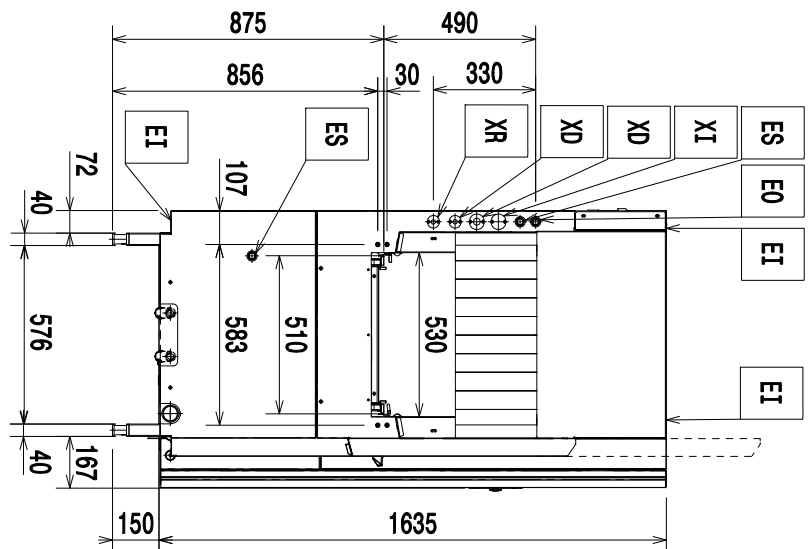
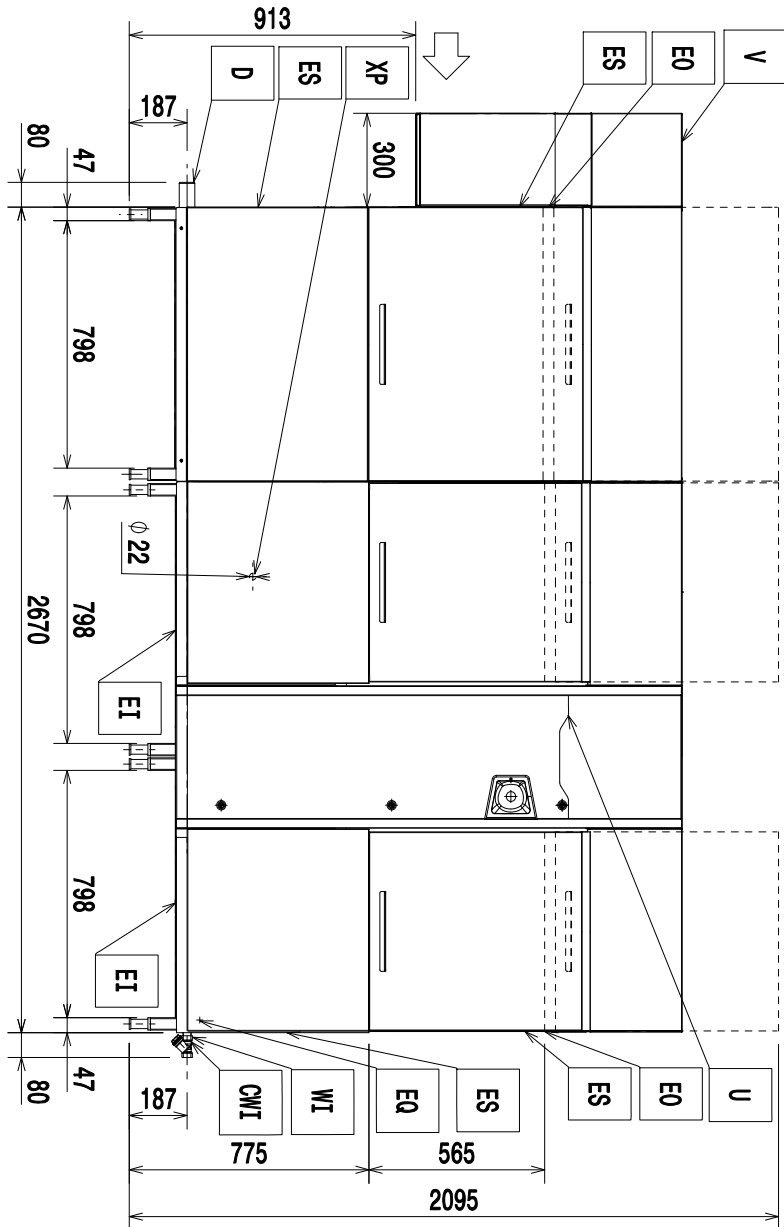
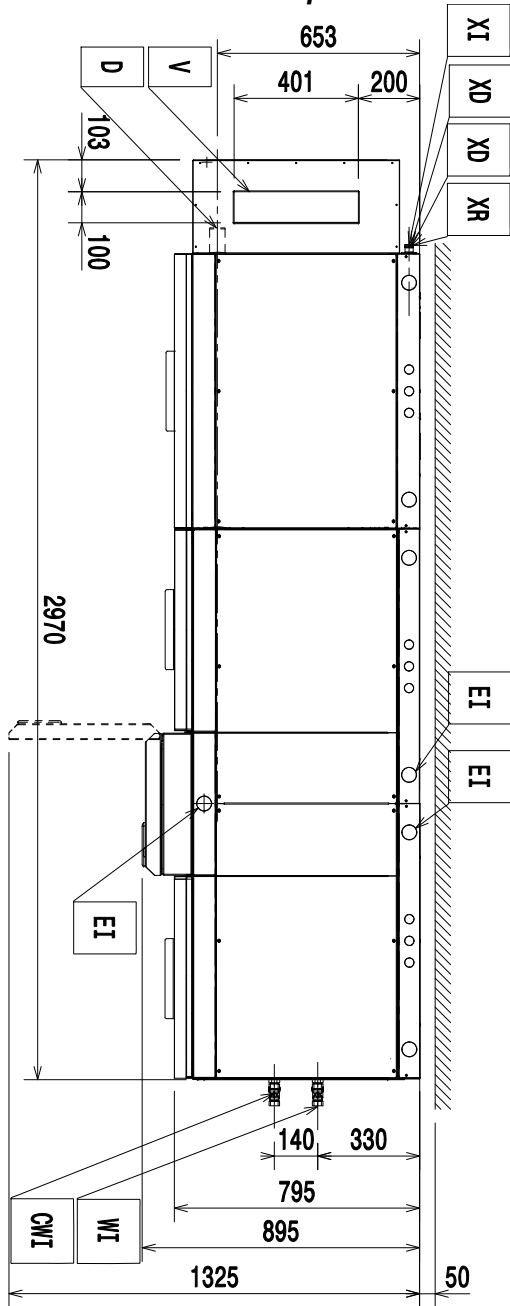
**Diagrama de instalación**  
**250 cestos/hora de derecha a izquierda con**  
**bomba de calor**

Ref. de tipo PWLE.MREV/MREVV.



**Diagrama de instalación**  
**250 cestos/hora de izquierda a derecha**

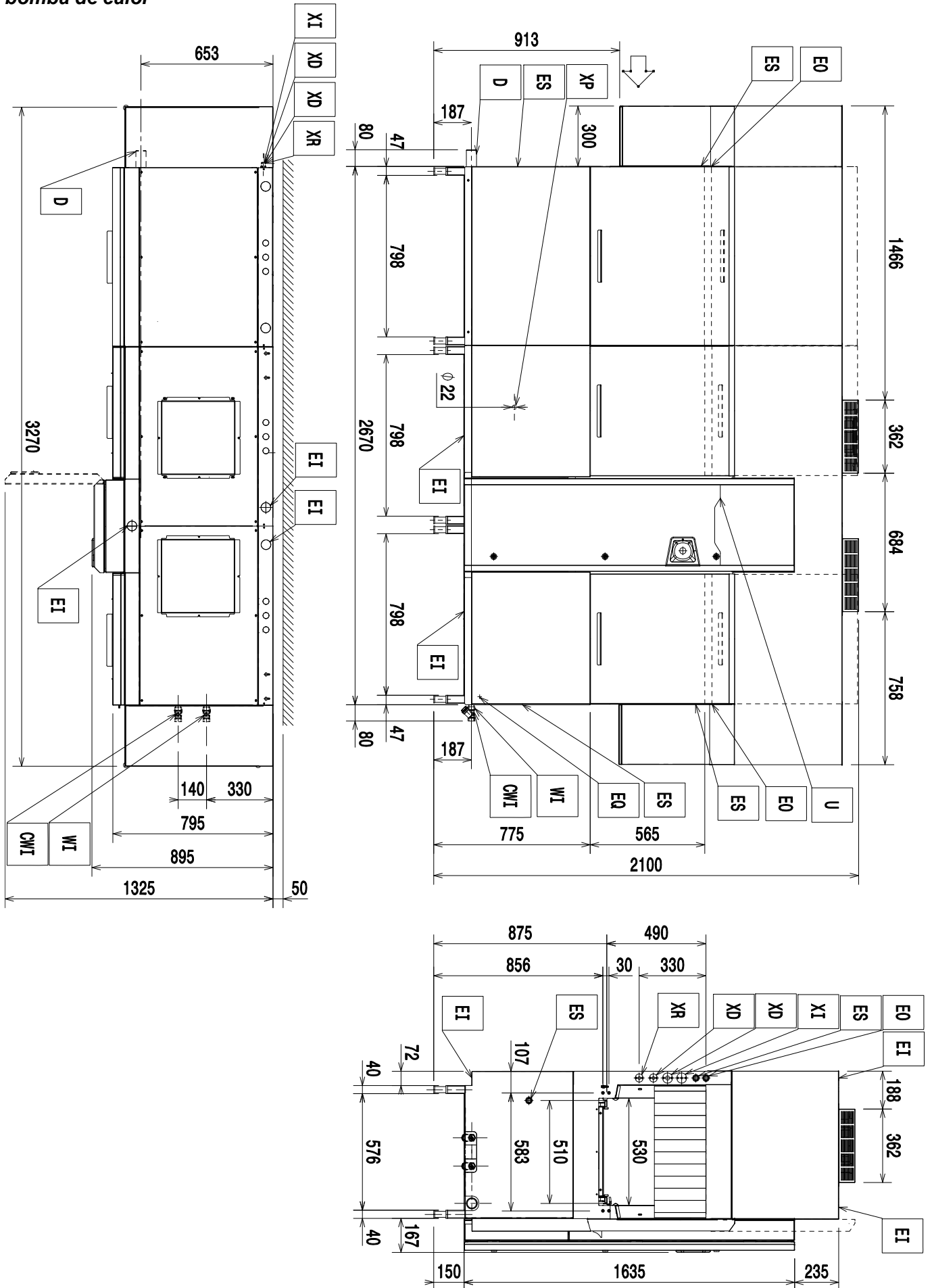
Ref. de tipo PWLE.MREE/MREEW.





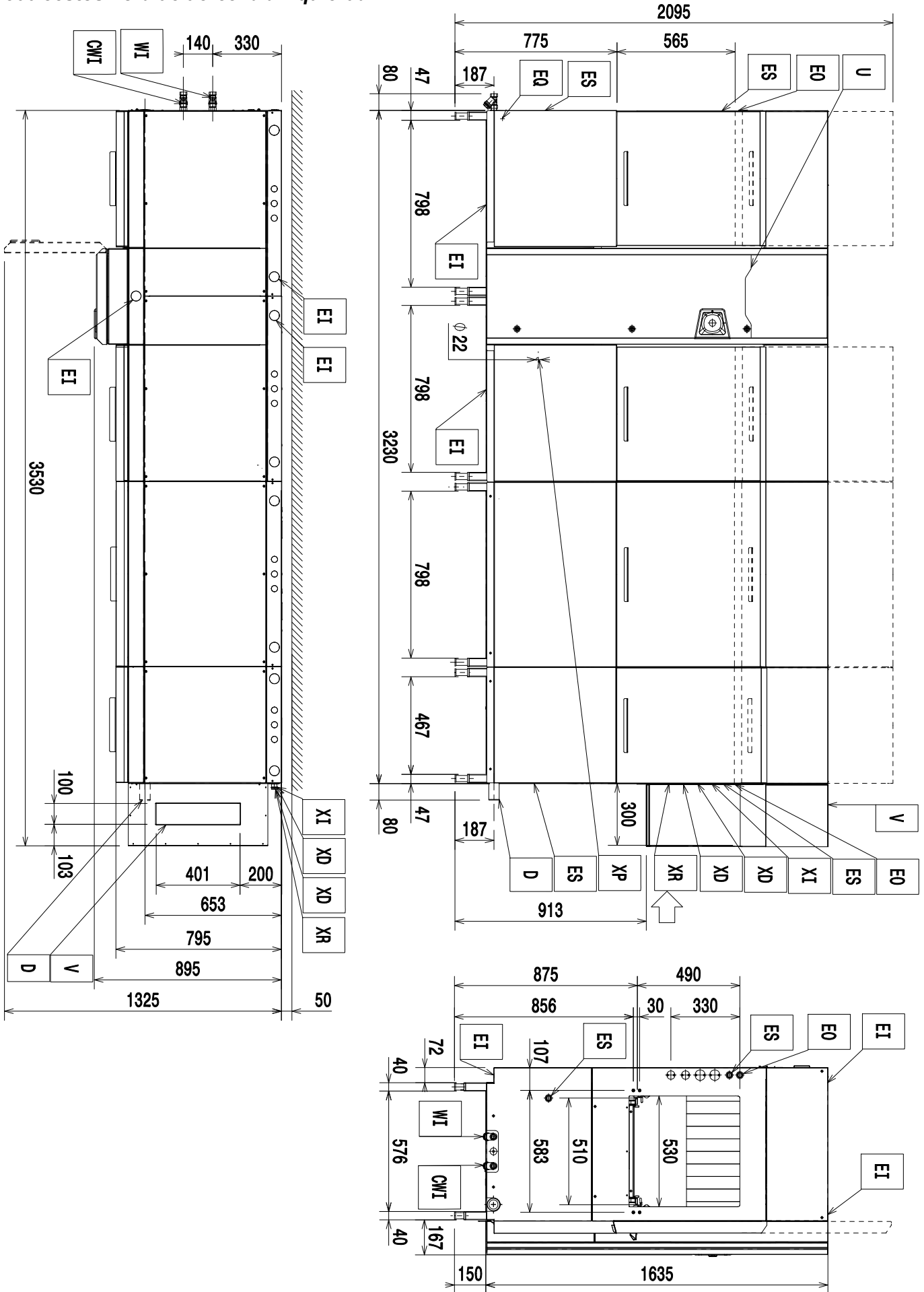
**Diagrama de instalación**  
**250 cestos/hora de izquierda a derecha con**  
**bomba de calor**

Ref. de tipo PWLE.MREV/MREVV.



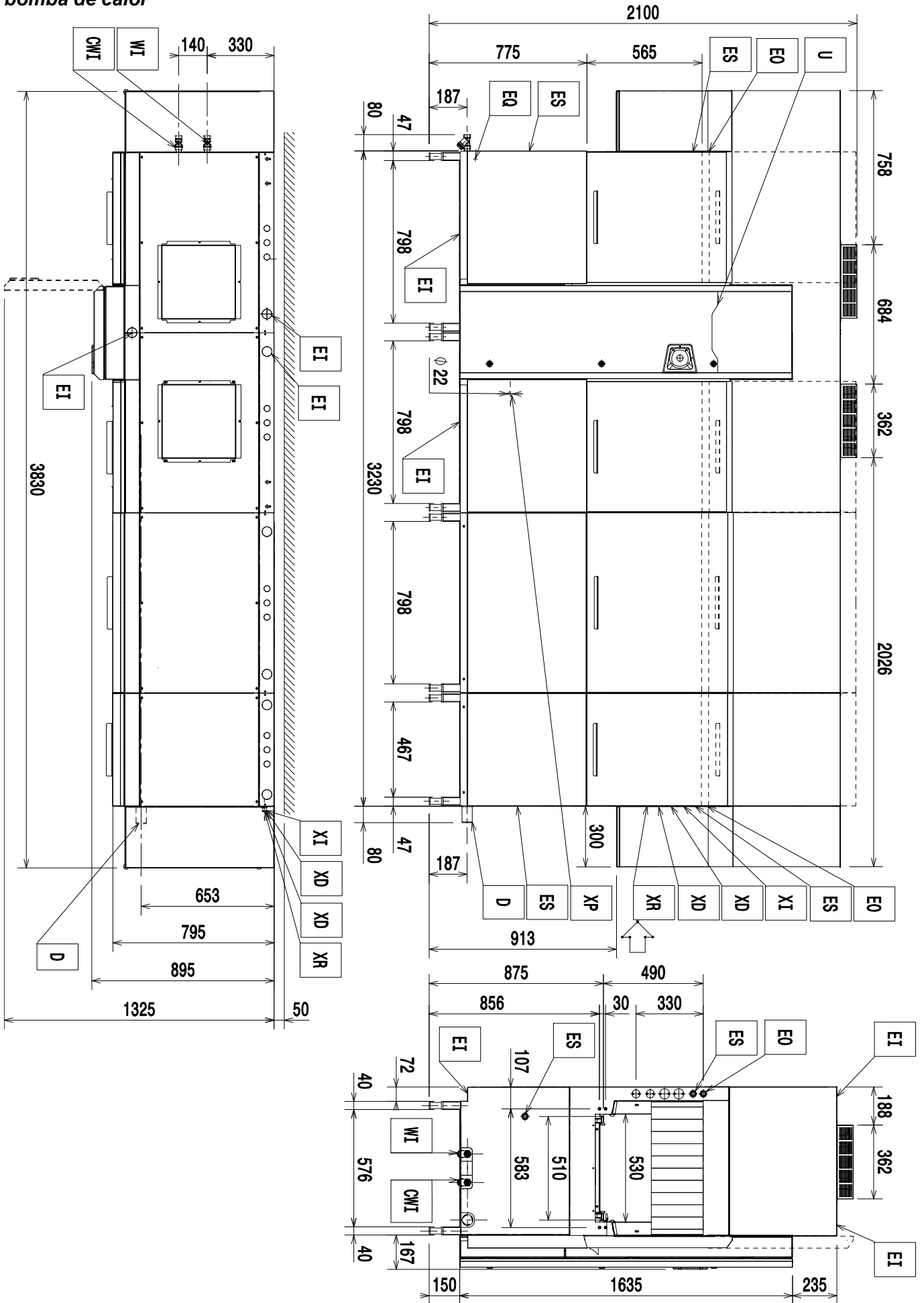
**Diagrama de instalación**  
**300 cestos/hora de derecha a izquierda**

Ref. de tipo PWME.PWLE.MREE/MREEW.



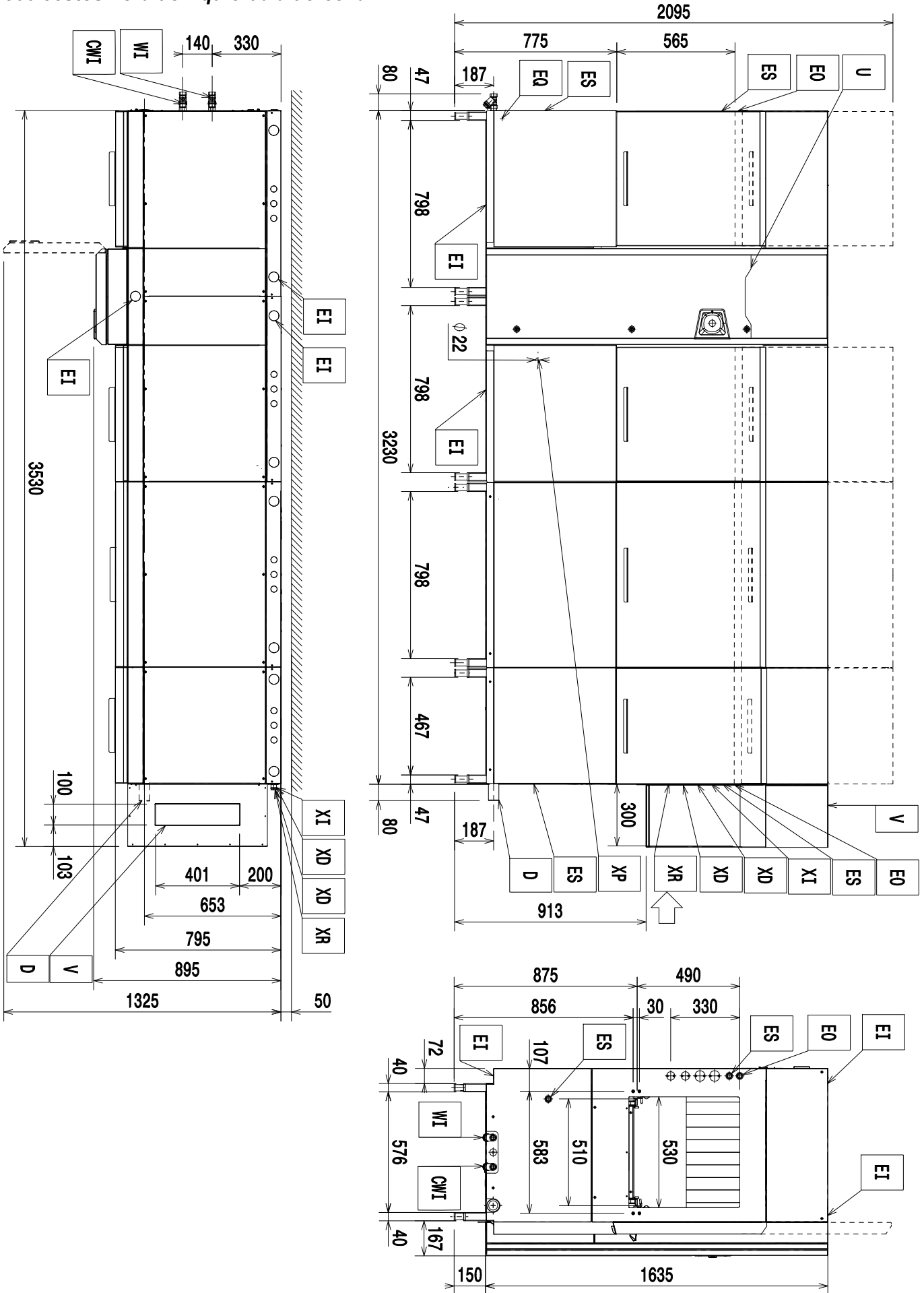
**Diagrama de instalación**  
**300 cestos/hora de derecha a izquierda con**  
**bomba de calor**

Ref. de tipo PWME.PWLE.MREV/MREVV.



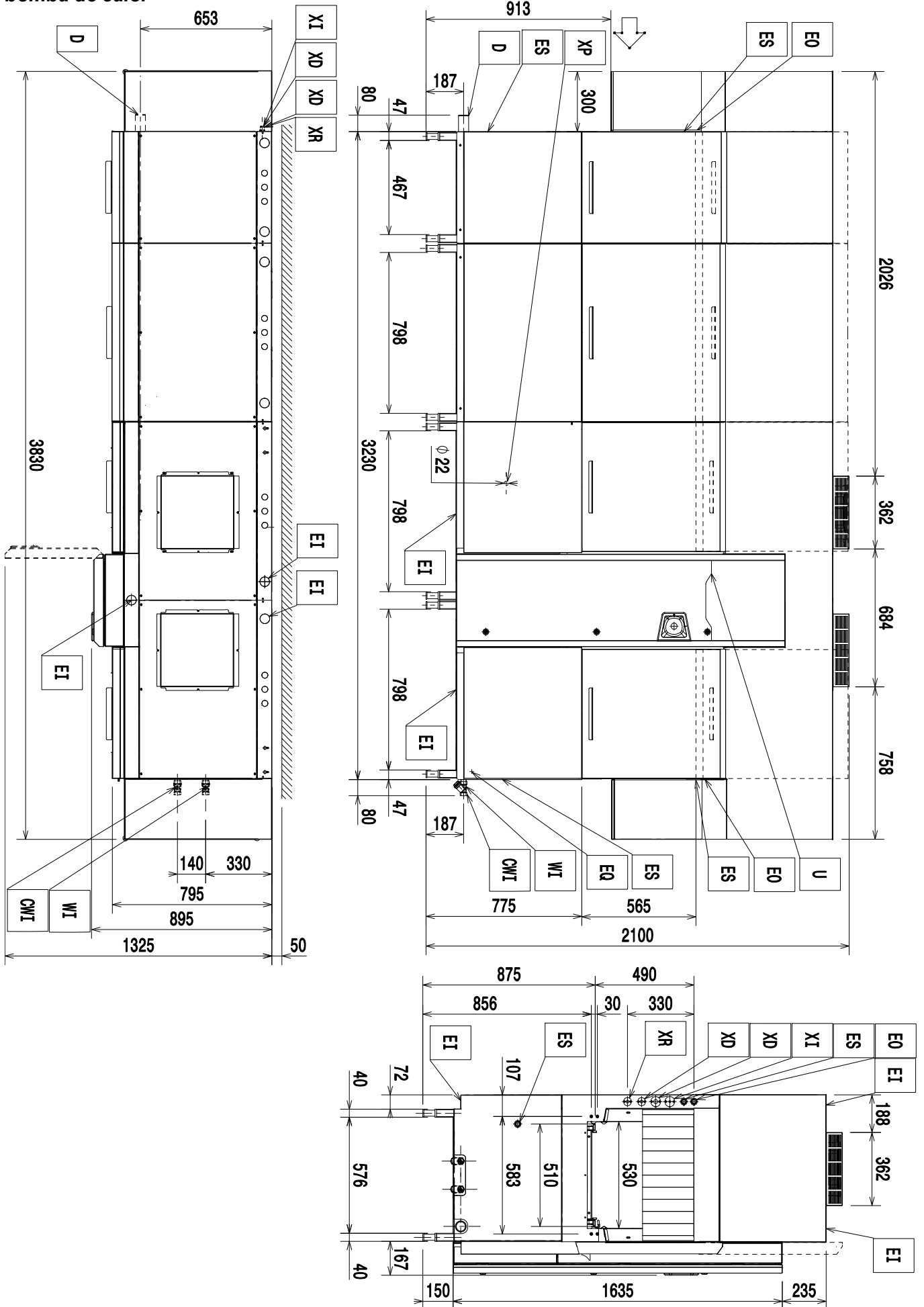
**Diagrama de instalación**  
**300 cestos/hora de izquierda a derecha**

Ref. de tipo PWME.PWLE.MREE/MREEW.



**Diagrama de instalación**  
**300 cestos/hora de izquierda a derecha con**  
**bomba de calor**

Ref. de tipo PWME.PWLE.MREV/MREVV.



D = Desagüe  $\varnothing$ = 50 mm (externo)

EI = Entrada eléctrica

EO = Salida eléctrica

ES = Entrada/salida de señal eléctrica

EQ = Tornillo equipotencial

XD = Entrada de tubo de detergente

XR = Entrada de tubo de abrillantador

XD = Entrada de tubo para descalcificación

XP= Sonda/sensor de productos químicos

WI = Entrada de agua G 3/4"

CWI = Entrada de agua fría G 3/4"

U = USB

V = Respiraderos

## Introducción



Lea las instrucciones siguientes, incluidas las condiciones de la garantía, antes de instalar y usar el equipo.

Visite nuestra página web [www.electroluxprofessional.com](http://www.electroluxprofessional.com) y abra la sección **Soporte para:**

---



Registrar su producto



Ver recomendaciones sobre su producto e información sobre servicios y reparación

---

El manual sobre instalación, uso y mantenimiento (a continuación, el Manual) proporciona al usuario la información necesaria para el uso correcto y seguro del equipo.

Lo siguiente no debe interpretarse como una lista larga y precisa de advertencias, sino más bien como un conjunto de instrucciones adecuadas para mejorar el rendimiento del aparato en todos los aspectos y, por encima de todo, prevenir daños a personas o animales y daños materiales derivados de procedimientos de uso incorrectos.

Antes de efectuar cualquier operación, es muy importante que todo el personal encargado de transportar, instalar, poner en servicio, usar, efectuar el mantenimiento, reparar y desguazar el equipo, consulte y lea atentamente este manual para evitar maniobras incorrectas e inconvenientes que puedan perjudicar la integridad del equipo o ser peligrosas para las personas. Se recomienda informar periódicamente al usuario sobre las normas de seguridad. Asimismo, es importante formar y actualizar los conocimientos del personal autorizado a trabajar en el equipo sobre su uso y mantenimiento.

También es muy importante guardar el manual con esmero, en un sitio fácilmente accesible, para que se pueda consultar en cualquier momento en caso de dudas y siempre que sea necesario.

Si, tras leer este manual, aún existen dudas sobre el funcionamiento del equipo, póngase en contacto con el fabricante o el centro de asistencia autorizado, que se encuentran a su disposición para asesorarle sobre cómo obtener el mejor funcionamiento y la máxima eficacia de la máquina. Se recuerda que, durante el uso del equipo, siempre se deberán seguir las normativas vigentes en materia de seguridad, higiene en el trabajo y protección del medioambiente. Por lo tanto, es responsabilidad del usuario controlar que el equipo se ponga en marcha y utilice únicamente en condiciones óptimas de seguridad para las personas, animales y objetos.



### IMPORTANTE

- El fabricante declina toda responsabilidad respecto de cualquier operación que se efectúe en el equipo sin respetar las instrucciones del presente manual.
- El fabricante se reserva el derecho de modificar sin previo aviso los aparatos descritos en esta publicación.
- Prohibida la reproducción total o parcial.
- Este manual está disponible en formato digital mediante:
  - solicitud al distribuidor o a la atención al cliente;
  - descarga del último manual actualizado desde la página web. [www.electroluxprofessional.com](http://www.electroluxprofessional.com);
- El manual deberá guardarse cerca del equipo, en un lugar fácilmente accesible. Los operadores y encargados del uso y mantenimiento del equipo deben poder localizar y consultar el manual con facilidad y en todo momento.

# Indice

A	INFORMACIÓN SOBRE SEGURIDAD .....	22
A.1	Información general .....	22
A.2	Normas generales de seguridad .....	22
A.3	Equipo de protección personal .....	23
A.4	Transporte, traslado y almacenaje .....	24
A.5	Instalación y montaje .....	24
A.6	Conexión de agua .....	24
A.7	Conexión eléctrica .....	25
A.8	Servicio .....	25
A.9	Eliminación del embalaje .....	25
A.10	Desguace de la máquina .....	26
B	INFORMACIÓN GENERAL .....	26
B.1	Introducción .....	26
B.2	Definiciones .....	26
B.3	DATOS DE IDENTIFICACIÓN DE LA MÁQUINA Y DEL FABRICANTE .....	26
B.4	Indicaciones adicionales .....	27
B.5	Cómo interpretar la descripción de fábrica .....	27
B.6	Referencia de tipo .....	27
B.7	Responsabilidad .....	28
B.8	Copyright .....	28
B.9	Conservación del manual .....	28
B.10	Destinatarios del manual .....	28
C	DATOS TÉCNICOS .....	28
C.1	Características técnicas generales .....	28
C.2	Características de la alimentación eléctrica .....	30
D	TRANSPORTE, TRASLADO Y ALMACENAJE .....	30
D.1	Introducción .....	30
D.2	Transporte: Instrucciones para el transportista .....	30
D.3	Manipulación .....	30
D.3.1	Procedimientos para las operaciones de manutención .....	30
D.3.2	Desplazamiento de cargas .....	31
D.3.3	Colocación de la carga .....	31
D.4	Almacenaje .....	31
D.5	Comprobaciones del embalaje por parte del cliente .....	31
E	INSTALACIÓN Y MONTAJE .....	31
E.1	Introducción .....	31
E.2	Trabajos a cargo del cliente .....	31
E.3	Límites de espacio de la máquina .....	31
E.4	Campana extractora .....	32
E.4.1	En modelos con dispositivo "ESD" .....	32
E.4.2	En modelos con "bomba de calor" .....	32
E.5	Colocación .....	32
E.6	Eliminación del embalaje .....	32
E.7	Conexiones hidráulicas .....	33
E.8	Llenado del circuito secundario (solo para máquinas con bomba de calor) .....	34
E.9	Modificaciones de fabricación .....	34
E.10	Instalación de los sistemas de movimiento de los cestos .....	34
E.11	Disposición de la conexión mecánica (solo para el sistema de movimiento de cestos Electrolux Profesional sin motor) .....	34
E.12	Disposición de la conexión eléctrica (solo para el sistema de movimiento de cestos Electrolux Profesional con motor) .....	35
E.13	Instalación del interruptor de fin de carrera .....	35
E.13.1	Preinstalación de la conexión eléctrica .....	35
E.14	Ubicación de los interruptores de emergencia .....	35
E.14.1	Conexión eléctrica .....	36
E.15	Conexión eléctrica del ventilador de salida .....	36
E.16	Instalación de los dosificadores automáticos para detergente/abrillantador .....	36
E.16.1	Dosificador de abrillantador .....	37
E.16.2	Dosificador de detergente líquido .....	37
E.16.3	Dosificador de detergente sólido .....	37
E.16.4	Descalcificación de la conexión de la manguera .....	37
E.17	Conexión eléctrica de los dosificadores .....	37
E.17.1	Dosificador de abrillantador .....	38
E.17.2	Dosificador de detergente líquido .....	38
E.17.3	Dosificador de detergente sólido .....	38
E.18	Conexiones eléctricas .....	38
E.19	Montaje de las cortinas .....	39
F	DESCRIPCIÓN DEL PANEL DE CONTROL .....	40
F.1	Descripción del panel de control .....	40
F.2	Descripción de la pantalla táctil .....	40
G	PUESTA EN SERVICIO .....	41
G.1	Controles preliminares, regulación y pruebas de funcionamiento .....	41



G.2	Conexiones eléctricas y de tuberías .....	41
G.3	Colocación e instalación de los componentes de la cuba.....	41
G.4	Colocación y ajuste de los brazos de lavado y de aclarado .....	42
G.5	Colocación y ajuste de las cortinas .....	43
G.6	Primer uso .....	43
H	CONFIGURACIÓN BÁSICA DE LA MÁQUINA.....	43
H.1	Asistente de instalación .....	43
H.2	Acceda al menú de servicio .....	43
H.3	Menú de configuración de la interfaz de usuario .....	43
H.4	Menú de configuración de la instalación .....	45

---

## A INFORMACIÓN SOBRE SEGURIDAD

---

### A.1 Información general

Este equipo está diseñado para usarse en aplicaciones comerciales, como cocinas de restaurantes, comedores u hospitales. Debe emplearse para el lavado o secado (dependiendo del modelo) de bandejas, platos, copas, cubiertos y objetos similares.

Para garantizar el uso seguro del equipo y comprender correctamente el manual, es necesario conocer los términos y las convenciones tipográficas que se utilizan en la documentación. Para señalar y reconocer los diferentes tipos de peligro, en el manual se utilizan los siguientes símbolos:



#### **ADVERTENCIA**

Peligro para la salud y la seguridad de los operadores.



#### **ADVERTENCIA**

Peligro de electrocución - tensión peligrosa.



#### **PRECAUCIÓN**

Riesgo de daños para el equipo o el producto.



#### **IMPORTANTE**

Instrucciones o información importantes sobre el producto



Equipotencialidad



Lea las instrucciones antes de utilizar el aparato



Aclaraciones y explicaciones

### A.2 Normas generales de seguridad






- La máquina no debe ser utilizada por niños o personas con capacidades físicas, sensoriales o mentales reducidas, o carentes de experiencia o conocimiento, salvo que sean supervisadas e instruidas acerca del uso por alguien responsable de su seguridad.
  - No permita que los niños jueguen con la máquina.
  - Mantenga el embalaje y los detergentes fuera del alcance de los niños.
  - La limpieza y el mantenimiento por parte del usuario no deben realizarlos niños sin supervisión.
- Este aparato puede ser utilizado por niños a partir de 8 años, personas sin experiencia o conocimiento del uso de estos aparatos y personas con deficiencias mentales, sensoriales o físicas, siempre que se encuentren bajo supervisión o hayan recibido indicaciones respecto al uso del aparato de forma segura y comprendan los riesgos inherentes.
- Respecto al equipo de protección personal adecuado, consulte el capítulo “A.3 *Equipo de protección personal*”.
- Algunas ilustraciones del manual representan la máquina, o alguna de sus partes, con las protecciones desmontadas o sin ellas. Esto se ha hecho para facilitar las

explicaciones. No instale la máquina sin las protecciones o con los dispositivos de protección desactivados.

- Se prohíbe desmontar, manipular o impedir la legibilidad de las etiquetas y las señales de seguridad, peligro y obligación aplicadas en la máquina.
- Está prohibido retirar o manipular los dispositivos de seguridad de la máquina.
- Antes de realizar la instalación de la máquina consulte siempre el manual, ya que contiene instrucciones para efectuar correctamente todas las operaciones, además de información importante sobre seguridad.
- Se debe negar el acceso a la zona de trabajo a toda persona no autorizada.
- Aleje los objetos o productos inflamables de la zona de trabajo.
- La colocación, instalación y desmontaje de la máquina debe realizarlas personal especializado de acuerdo con las normas de seguridad vigentes respecto al equipo utilizado y a los procedimientos.

### A.3 Equipo de protección personal

Tabla resumen del equipo de protección personal (EPP) que debe utilizarse en las distintas fases de la vida útil del equipo.

Fase	Ropa de protección 	Calzado de seguridad 	Guantes 	Gafas 	Casco de seguridad 
Transporte	—	●	○	—	○
Manipulación	●	●	○	—	—
Desembalaje	○	●	○		—
Instalación	○	●	● <sup>1</sup>	—	—
Uso normal	●	●	● <sup>2</sup>	○	—
Ajustes	○	●	—	—	—
Limpieza normal	○	●	● <sup>1-3</sup>	○	—
Limpieza extraordinaria	○	●	● <sup>1-3</sup>	○	—
Mantenimiento	○	●	○	—	—
Desmontaje	○	●	○	○	—
Desguace	○	●	○	○	—
<b>Leyenda:</b>					
●	<b>EPI PREVISTOS</b>				
○	<b>EPI A DISPOSICIÓN O PARA UTILIZAR CUANDO ES NECESARIO</b>				
—	<b>EPI NO PREVISTOS</b>				

1. Los guantes utilizados para estas operaciones deben ser resistentes a cortes. Si los operadores, personal especializado o usuarios no utilizan el equipo de protección personal, pueden exponerse a sufrir daños para la salud (dependiendo del modelo).

2. Los guantes utilizados para estas operaciones deben ser ignífugos y aptos para el contacto con el agua y las sustancias empleadas (consulte la hoja de datos de seguridad sobre las sustancias que requieren el uso de

equipo de protección personal). Si los operadores, personal especializado o usuarios no utilizan el equipo de protección personal, pueden exponerse a sustancias químicas peligrosas y a daños para la salud (dependiendo del modelo).

3. Los guantes utilizados para estas operaciones deben ser aptos para el contacto con las sustancias empleadas (consulte la hoja de datos de seguridad sobre las sustancias que requieren el uso de equipo de protección personal). Si los operadores, personal especializado o usuarios no utilizan el equipo de protección personal, pueden exponerse a sustancias químicas peligrosas y a daños para la salud (dependiendo del modelo).

#### **A.4 Transporte, traslado y almacenaje**

- Debido a las dimensiones del equipo, durante el transporte, el traslado y el almacenaje no se puede apilar varias máquinas; por lo tanto, se excluyen los eventuales riesgos de vuelco por cargas apiladas.
- Durante las operaciones de carga y descarga no debe haber personas debajo de cargas suspendidas. Se debe negar el acceso a la zona de trabajo a toda persona no autorizada.
- El peso del equipo no es suficiente para mantenerlo estable.
- Está prohibido elevar la máquina sujetándola por componentes móviles o débiles, como: cárteres, canales eléctricos, piezas neumáticas, etc.
- No empuje ni arrastre la máquina, ya que podría volcar. Utilice una herramienta adecuada para elevar la máquina.
- El personal de transporte, manipulación y almacenamiento de la máquina debe estar adecuadamente instruido y formado en el uso de sistemas de elevación y debe utilizar equipos de protección personal adecuados para el tipo de operación que realizan.

#### **A.5 Instalación y montaje**

- Siga las instrucciones de instalación suministradas con la máquina.
- No instale la máquina si está dañada. Las piezas perdidas o averiadas se deben sustituir por recambios originales.
- No modifique las piezas suministradas con la máquina.
- Antes del procedimiento de instalación, desenchufe la máquina de la red eléctrica. Conecte la máquina a la toma de red solo al final de la instalación.
- La máquina no debe instalarse a la intemperie ni en ambientes expuestos a los fenómenos atmosféricos (lluvia, sol directo, congelación, humedad y polvo, etc.).
- No instale la máquina a una altura superior a 2000 metros sobre el nivel del mar.
- El suelo donde se instale la máquina debe ser plano, estable, resistente al calor y limpio.
- Si está disponible, no olvide instalar el accesorio para fijar la máquina al suelo.
- Utilice una escalera con protección adecuada para acceder a los equipos instalados en alto.

#### **A.6 Conexión de agua**

- Las conexiones de tubería debe realizarlas personal especializado.
- La máquina debe conectarse a la red de suministro de agua con los nuevos conjuntos de mangueras suministrados. No utilice las mangueras antiguas.
- Utilice siempre un nuevo juego de empalmes si se quita y vuelve a instalar el tubo de entrada de agua a la máquina.
- Antes de conectar tubos nuevos, tubos que no se hayan utilizado durante mucho tiempo, los que se hayan reparado o en los que se hayan instalado dispositivos nuevos (medidores de agua, etc.), deje fluir el agua hasta que salga limpia y transparente.
- La presión de funcionamiento del agua (mínima y máxima) debe situarse entre:
  - 1.5 bar [150 kPa] y 6 bar [600 kPa] en modelos con ESD;
  - 2 bar [200 kPa] y 6 bar [600 kPa] en modelos con bomba de calor.

- Compruebe que no existan fugas de agua visibles durante y después del primer uso de la máquina.
- Instale una válvula de retención doble aguas arriba, de acuerdo con la normativa del país de instalación.

## **A.7 Conexión eléctrica**

- Los trabajos en las instalaciones eléctricas deben ser efectuados exclusivamente por personal especializado.
- La información sobre electricidad en la placa de datos técnicos debe coincidir con el suministro eléctrico existente.
- La máquina se debe instalar según lo prescrito por las normas de seguridad y las leyes de cada país.
- Si el cable de alimentación está dañado, debe sustituirlo el Servicio de atención al cliente o personal especializado con el fin de prevenir riesgos.
- La máquina requiere una conexión a tierra adecuada. El fabricante no se hace responsable de las consecuencias de un sistema de conexión a tierra incorrecto.
- Conecte la máquina al circuito de protección equipotencial  $\nabla$ , si está presente.
- Para proteger la fuente de alimentación de la máquina de cortocircuitos o sobrecargas, instale un fusible térmico o un disyuntor magnetotérmico automático adecuado, ADS (Automatic Disconnection of Supply, desconexión automática del suministro).
- Para proteger la fuente de alimentación de la máquina de fugas de corriente, instale un rearme manual de alta sensibilidad RCD (Residual Current Device, dispositivo de corriente residual), adecuado para sobrevoltaje de categoría III.
- Para la protección contra los contactos indirectos (en función del tipo de alimentación prevista y de la conexión de tierra al circuito equipotencial de protección  $\nabla$ ) consulte el punto 6.3.3 de EN 60204-1 (IEC 60204-1) con el uso de dispositivos de protección que aseguren la interrupción automática de la alimentación en caso de avería del aislamiento en los sistemas TN o TT, o en el caso de los sistemas IT, el uso de controladores de aislamiento o dispositivos de protección de corriente diferencial para activar la desconexión de potencia automática (se debe incorporar un controlador de aislamiento para indicar un posible primer fallo a tierra de una parte activa, a menos que se incorpore un dispositivo de protección para la desconexión de la alimentación en caso de producirse dicho fallo. Dicho dispositivo debe activar una señal acústica o visual que deberá prolongarse durante toda la duración del fallo). Por ejemplo, en un sistema TT, es necesario instalar, por delante de la alimentación, un dispositivo de corriente residual con corriente de intervención coordinada (por ejemplo, de 30 mA) con la instalación de puesta a tierra donde se haya previsto la instalación de la máquina.
- No olvide instalar un interruptor de emergencia en la entrada y la salida de todos los lavavajillas de cesto arrastrado. Para los módulos adicionales instalados posteriormente, desplace el interruptor de emergencia situado en los extremos del equipo.
- Respecto a los módulos adicionales que se instalen posteriormente, cerciórese de que la capacidad del cable de alimentación sea adecuada.

## **A.8 Servicio**

- Solo los recambios originales garantizan el nivel de seguridad del aparato.

## **A.9 Eliminación del embalaje**

- Elimine el material de embalaje de acuerdo con las normas del país de instalación.

## A.10 Desguace de la máquina

- El trabajo en el equipo eléctrico solo debe realizarlo personal especializado, con el equipo desconectado.
- Las operaciones de desguace deben estar a cargo de personal especializado.
- Para evitar que cualquier persona quede atrapada en el interior del aparato, debe inutilizarlo quitando cualquier mecanismo de bloqueo de la puerta.
- Consulte en “A.3 *Equipo de protección personal*” el equipo de protección personal adecuado.
- En el desguace de la máquina se debe destruir la marca “CE”, el manual y los demás documentos referentes al aparato.



### IMPORTANTE

Guarde estas instrucciones en buen estado para que los distintos operadores puedan consultarlo.

## B INFORMACIÓN GENERAL

### B.1 Introducción

Este manual contiene información correspondiente a diferentes equipos. Las imágenes de productos de esta guía son solo ejemplos.

Se recuerda que los diseños y esquemas ilustrados en el manual no se han realizado a escala. Sirven para integrar y ejemplificar la información escrita pero no son una representación detallada del aparato suministrado.

En los diagramas de instalación del equipo, los valores numéricos indicados se refieren a medidas expresadas en milímetros y/o pulgadas.

### B.2 Definiciones


A continuación, se enumeran las definiciones terminológicas utilizadas en el manual. Se aconseja leerlas atentamente antes de leer cualquier otra parte del manual.

Operador	persona encargada de instalar, regular, usar, efectuar el mantenimiento, limpiar, reparar y transportar la máquina.
Fabricante	Electrolux Professional S.p.A. o cualquier centro de asistencia autorizado por ésta.
Persona encargada del uso ordinario de la máquina	operador que ha sido preparado, formado e informado sobre las operaciones que debe efectuar y sobre los riesgos existentes durante el funcionamiento ordinario de la máquina.
Servicio de atención al cliente o un técnico especializado	operador capacitado/formado por el fabricante que, por su formación profesional, experiencia, capacitación específica y conocimientos de las normativas de seguridad, puede valorar las intervenciones que se deben efectuar en la máquina y reconocer y evitar posibles riesgos. Ha de tener conocimientos de mecánica, electrotécnica y electrónica.
Peligro	fuente de posibles lesiones o daños para la salud.
Situación peligrosa	cualquier situación peligrosa en la cual el operador se encuentra expuesto a uno o más peligros.
Riesgo	Posibilidad de sufrir lesiones o daños a la salud por existir situaciones peligrosas.
Protecciones	medidas de seguridad que consisten en utilizar los medios técnicos específicos (protecciones y dispositivos de seguridad) para proteger a los operadores contra los peligros.

Protección	elemento de una máquina utilizado de manera específica para proporcionar protección mediante una barrera física.
Dispositivo de seguridad	dispositivo (diferente de una protección) que elimina o reduce el riesgo; se puede utilizar solo o asociado a una protección.
Cliente	la persona que ha adquirido la máquina y/o que la gestiona y utiliza (por ejemplo, empresa, empresario o sociedad).
Dispositivo de detención de emergencia	conjunto de componentes para la detención de emergencia de máquina; el dispositivo se activa mediante una sola acción y evita o reduce los daños a personas, máquinas, animales o bienes.
Electrocución	descarga accidental de corriente eléctrica en el cuerpo humano.

### B.3 DATOS DE IDENTIFICACIÓN DE LA MÁQUINA Y DEL FABRICANTE

A continuación, se reproduce la marca o la placa de características presente en la máquina:

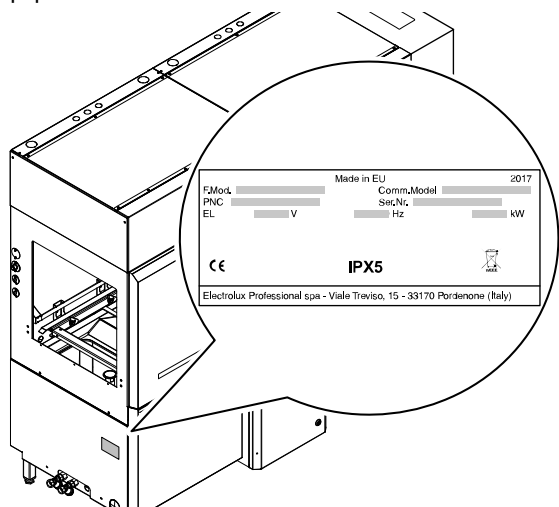
Made in EU		2017
F.Mod.	Comm.Model	
PNC	Ser.Nr.	
EL	V	Hz
Type ref.		kW
CE		IPX5
		
Electrolux Professional spa - Viale Treviso, 15 - 33170 Pordenone (Italy)		

La placa de características contiene los datos de identificación y técnicos del producto. A continuación, se explica su significado:

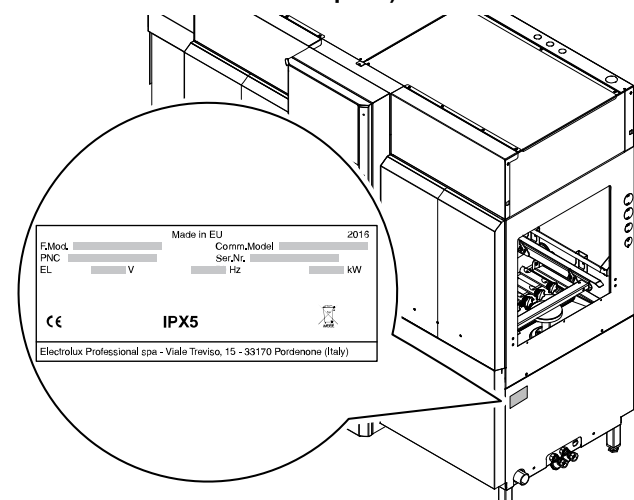
F.Mod.	descripción de fábrica del producto
Comm.Model	denominación comercial
PNC	código de fabricación
Ser.Nr.	número de serie
V	tensión de alimentación
Hz	frecuencia de alimentación
kW	consumo de potencia máxima
Type ref.	lista de acrónimos utilizados para identificar el tipo de máquina de manera inequívoca.
CE	marca CE

IPX5	grado de protección contra el polvo y el agua
Electrolux Professional SpA Viale Treviso 15 33170 Pordenone Italy	fabricante

La placa de características está situada en el panel delantero del equipo.



**Fig. 1 Posición de la placa de características (derecha de la máquina)**



**Fig. 2 Posición de la placa de características (derecha de la máquina)**



**IMPORTANTE**

Al instalar la máquina, compruebe que la conexión eléctrica se realice de acuerdo con lo que se especifica en la placa de características.



**NOTA!**

Cite la información de la placa de datos de la máquina cuando contacte con el fabricante (por ejemplo, para solicitar piezas de recambio, etc.).

**B.4 Indicaciones adicionales**

Se recuerda que los diseños y esquemas ilustrados en el manual no se han realizado a escala. Sirven para integrar y ejemplificar la información escrita pero no son una representación detallada de la máquina suministrada

En los esquemas de instalación de la máquina, los valores numéricos indicados se refieren a medidas expresadas en milímetros y/o pulgadas.

Como convención, las máquinas se representan con alimentación de los cestos por la derecha ("R"); solo si es necesario, se ilustrarán máquinas con alimentación de los cestos por la izquierda ("L", en cuyo caso esto se especificará claramente.

Dadas las dimensiones de la máquina, se representa esquemáticamente dividida en sus módulos funcionales para proporcionar una visión completa.

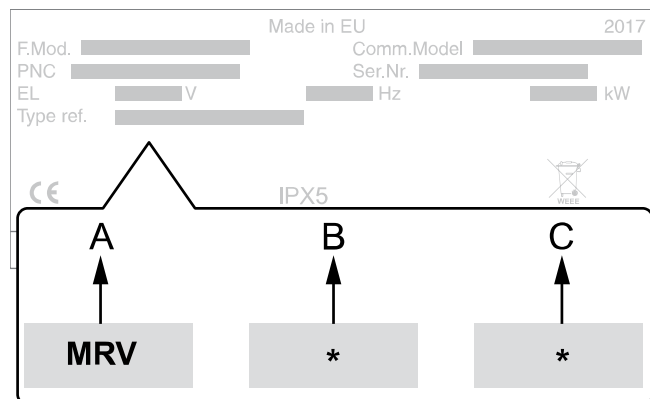
**B.5 Cómo interpretar la descripción de fábrica**

La descripción de fábrica de la placa de características tiene el significado siguiente:

(1)	(2)	(3)	(4)	(5)	(6)	(7)	(8)
E	MR	15	N	E	R	E	
Z	MR	20	L	E	L	E	

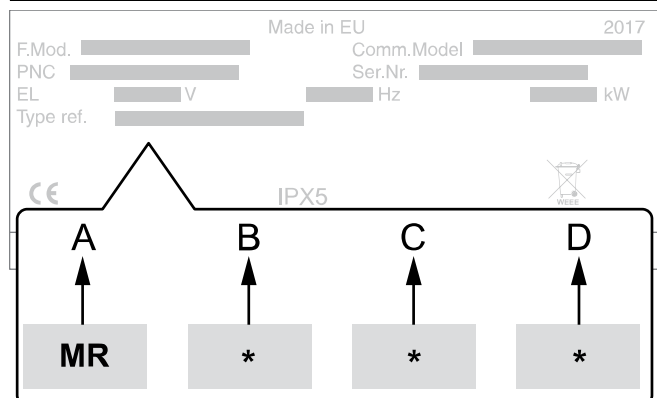
	Descripción	Variables posibles
(1)	Marca	E=Electrolux Professional, Z= Zanussi, N=To brand
(2)	Tipo de máquina	MR = Multiclarado
(3)	Cestos/hora	15 = 150 cestos/hora (sin prelavado) 20 = 200 cestos/hora (con prelavado medio) 25 = 250 cestos/hora (con prelavado grande) 30 = 300 cestos/hora (con prelavados grande y medio)
(4)	Secador	N=Ninguna; M=22"; L=35"
(5)	Suministro	E = Eléctrico
(6)	Dirección	R = de derecha a izquierda L = de izquierda a derecha
(7)	Nivel funcional	E = Dispositivo de ahorro de energía (ESD) V = Bomba de calor (HP)
(8)	Otras funciones	W = Conformidad con WRAS

**B.6 Referencia de tipo**



## Leyenda

<b>A</b>	Tipo de aparato <ul style="list-style-type: none"><li>Lavavajillas con multiaclarado y bomba de calor [HP]</li></ul>
<b>B</b>	Productividad <ul style="list-style-type: none"><li>15= 150 cestos/hora</li><li>20= 200 cestos/hora</li><li>25= 250 cestos/hora</li><li>30= 300 cestos/hora</li></ul>
<b>C</b>	Módulo de secado <ul style="list-style-type: none"><li>0 = ninguna</li><li>1 = 22" medio</li><li>2 = 35" grande</li><li>3 = esquina 90°</li><li>4 = 22" ventilador de aire caliente [HAB]</li></ul>



## Leyenda

<b>A</b>	Tipo de aparato <ul style="list-style-type: none"><li>Lavavajillas con multiaclarado y dispositivo de ahorro de energía [ESD]</li></ul>
<b>B</b>	Productividad <ul style="list-style-type: none"><li>15= 150 cestos/hora</li><li>20= 200 cestos/hora</li><li>25= 250 cestos/hora</li><li>30= 300 cestos/hora</li></ul>
<b>C</b>	Módulo de secado <ul style="list-style-type: none"><li>0 = ninguna</li><li>1 = 22" medio</li><li>2 = 35" grande</li><li>3 = esquina 90°</li><li>4 = 22" ventilador de aire caliente [HAB]</li></ul>
<b>D</b>	Suministro <ul style="list-style-type: none"><li>0 = eléctrico</li><li>1 = vapor</li></ul>



### PRECAUCIÓN

Respecto a los módulos adicionales que se instalen posteriormente, cerciñese de que la capacidad del cable de alimentación sea adecuada.

## C DATOS TÉCNICOS

### C.1 Características técnicas generales

#### Comunes

tensión de alimentación	V	380 - 415 3N
Frecuencia	Hz	50
Cable de alimentación	Tipo	H07RN-F
	N° x mm <sup>2</sup>	5x25

## B.7 Responsabilidad

### Se declina toda responsabilidad debida a daños y anomalías provocados por:

- Incumplimiento de las instrucciones descritas en el presente manual;
- reparaciones no efectuadas correctamente y sustituciones por recambios no incluidos en el catálogo correspondiente (el montaje y el uso de piezas y accesorios no originales pueden perjudicar el funcionamiento del equipo y anulan la garantía);
- intervenciones efectuadas por personal no especializado;
- modificaciones o intervenciones no autorizadas.
- mantenimiento ausente o incorrecto;
- uso incorrecto del equipo
- casos excepcionales no previstos;
- uso del equipo por parte de personal desinformado y sin capacitación
- incumplimiento de las disposiciones vigentes en el país de instalación de la máquina en materia de seguridad, higiene y salud en el puesto de trabajo.

Se declina toda responsabilidad derivada de los daños causados por transformaciones y modificaciones arbitrarias llevadas a cabo por el usuario o por terceras personas.

El empresario, el encargado del lugar de trabajo o el técnico encargado del servicio técnico son responsables de proporcionar, según lo establecido en el país de instalación de la máquina, dispositivos de protección personal adecuados a los empleados y controlar que los utilicen correctamente.

El fabricante declina toda responsabilidad por los errores de este manual, ya sean de traducción o de impresión.

Todos los suplementos del manual de instrucciones de instalación, uso y mantenimiento que el fabricante envíe al cliente tendrán que conservarse junto al manual original, ya que forman parte de este.

## B.8 Copyright

Este manual es exclusivamente para la consulta del operador y solo se puede ceder a terceros con la autorización de Electrolux Professional SpA.

## B.9 Conservación del manual

El manual se debe mantener en perfectas condiciones durante toda la vida del equipo, es decir, hasta que se desguace. El manual debe conservarse con el aparato en caso de cesión, venta, contratación, préstamo o alquiler del mismo.

## B.10 Destinatarios del manual

### Este manual se dirige:

- Al transportista y a los encargados de la manutención;
- al personal encargado de la instalación y la puesta en servicio;
- personal especializado - servicio de atención al cliente (consulte el manual de servicio).




## Comunes (cont'd.)

Interruptor-seccionador	A	125 A 3 P+N
Presión del agua de suministro	bar [kPa]	ESD: 1.5 bar [150 kPa]...6 bar [600 kPa]
		Bomba de calor: 2 bar [200 kPa]...6 bar [600 kPa]
Temp. suministro de agua caliente	°C	5-65 [50] <sup>1</sup>
Temp. suministro agua fría	°C	5-30 [15] <sup>2</sup>
Concentración de cloruros en el agua	ppm	<20
Dureza del agua de alimentación	°f/°d/°e	14/8/10
Conductibilidad eléctrica del agua	µS/cm	<400
Grado de protección		IPX5
N.º de velocidades de lavado		3

1. Temperatura de agua caliente recomendada
2. Temperatura de agua fría recomendada para máquinas con bomba de calor.

## Máquina

Modelo		150 cestos/hora	200 cestos/hora	250 cestos/hora	300 cestos/hora	
Capacidad de lavado a velocidad 3	cestos/h	150	200	250	300	
Consumo de agua	l/h	60	80	100	120	
Potencia máxima absorbida	kW	 <b>NOTA!</b> Consulte este valor en la placa de características.				
Nivel de ruido legal Leq	dB(A)	ESD	LpA: 58 dB - KpA: 1,5 dB <sup>1</sup>	LpA: 58 dB - KpA: 1,5 dB <sup>1</sup>	LpA: 58 dB - KpA: 1,5 dB <sup>1</sup>	LpA: 58 dB - KpA: 1,5 dB <sup>1</sup>
		HP <sup>2</sup>	LpA: 62 dB - KpA: 1,5 dB <sup>1</sup>	LpA: 62 dB - KpA: 1,5 dB <sup>1</sup>	LpA: 62 dB - KpA: 1,5 dB <sup>1</sup>	LpA: 62 dB - KpA: 1,5 dB <sup>1</sup>

1. Los valores de emisiones acústicas se han obtenido según EN ISO 11204.
2. Bomba de calor

## Prelavado

Modelo		Prelavado medio 22"	Prelavado grande 35"
Capacidad de la cuba	l	35	70
Temperatura (mín./máx.)	°C	10 - 40	10 - 40
Potencia de la bomba	kW	0,37	1,5
Resistencia de la cuba <sup>1</sup>	kW	7	14
Corriente máxima absorbida	A	10,3	22

1. Solo en la versión con ciclo de desinfección.

## Lavado

Capacidad de la cuba	l	70	
Temperatura	°C	55 - 65	
Potencia de la bomba	kW	1,5	
Resistencia de la cuba	kW	ESD	14
		HP <sup>1</sup>	7

1. Bomba de calor

## Doble aclarado

Capacidad de la cuba	l	20
Temperatura	°C	75 - 80
Potencia de la bomba	kW	0,32

## Triple aclarado

Capacidad de la cuba	l	20
Temperatura	°C	70 - 75
Potencia de la bomba	kW	0,32

### Triple aclarado (cont'd.)

Resistencia de la cuba	kW	ESD	7
		HP <sup>1</sup>	3,5

1. Bomba de calor

### Aclarado final

Modelo		150 cestos/hora	200 cestos/hora	250 cestos/hora	300 cestos/hora
Temperatura	°C	85	85	85	85
Capacidad del boiler	l	12	12	12	12
Potencia de la bomba	kW	0,55	0,55	0,55	0,55
Resistencias del boiler	kW	3,5	5	7	7

### ESD

Potencia del motor del ventilador	kW	0,02
-----------------------------------	----	------

### Bomba de calor

Potencia del motor	kW	4,9
Gas refrigerante	Dióxido de carbono (CO <sub>2</sub> )	

## C.2 Características de la alimentación eléctrica

La alimentación con corriente alterna de la máquina debe satisfacer las siguientes condiciones:

- variación máxima de tensión  $\pm 6\%$
- variación máxima de frecuencia  $\pm 1\%$  de manera continua  $\pm 2\%$  para un breve periodo.

La distorsión de los armónicos, el desequilibrio de la tensión de alimentación trifásica, los impulsos de tensión, la interrupción, las caídas de corriente y las demás características eléctricas deben cumplir los requisitos indicados en el punto 4.3.2 de la norma EN 60204-1 (IEC 60204-1).

## D TRANSPORTE, TRASLADO Y ALMACENAJE



### ADVERTENCIA

Consulte “*Información sobre seguridad*”.

### D.1 Introducción

El transporte (desplazamiento de la máquina de una localidad a otra) y el traslado (desplazamiento de la máquina dentro del lugar de trabajo) debe hacerse con medios especiales y adecuados.



### PRECAUCIÓN

El equipo solo debe transportarlo, desplazarlo y almacenarlo personal especializado, que debe poseer:

- formación técnica específica y experiencia en el uso de sistemas de elevación;
- conocimientos de las normas de seguridad y de la legislación vigente en los sectores correspondientes;
- conocimientos de las normas generales de seguridad;
- dispositivos de protección individual adecuados para llevar a cabo el trabajo;
- capacidad de reconocer y evitar los peligros.



### IMPORTANTE

Compruebe de inmediato que el equipo no haya sufrido daños durante el transporte. Inspeccione el embalaje antes y después de la descarga.

### D.2 Transporte: Instrucciones para el transportista



#### IMPORTANTE

La carga se puede desplazar en las siguientes condiciones:

- al frenar;
- al acelerar;
- en curva;
- en caso de recorridos en mal estado.

### D.3 Manipulación

Disponga de una zona adecuada con suelo plano para las operaciones de descarga y almacenamiento.

#### D.3.1 Procedimientos para las operaciones de mantenimiento

antes de iniciar las maniobras de elevación:

- Comprobar que todos los operadores se encuentren en una posición segura e impedir el acceso de cualquier persona a la zona de mantenimiento;
- comprobar que la carga sea estable;
- controlar que no haya material que pueda caer durante la elevación; maniobrar la máquina verticalmente para evitar golpes;
- maniobrar manteniendo el aparato a una altura mínima del suelo.

Para efectuar correctamente las operaciones de elevación:

- Utilizar el equipo más adecuado por sus características y capacidad (por ejemplo, carretillas elevadoras o transpaleas eléctricas);
- proteger las aristas vivas;

- controlar las horquillas y efectuar la elevación según las instrucciones presentes en el embalaje.

### D.3.2 Desplazamiento de cargas

#### El encargado de las maniobras debe:

- poseer una visión general del recorrido que se debe efectuar;
- interrumpir la maniobra en caso de situaciones de peligro.

### D.3.3 Colocación de la carga

- Antes de colocar la carga, verifique que el paso esté libre y que el suelo sea plano y pueda soportar el peso.
- Retire el aparato del palet de madera, desplácelo a un lado y deslícelo hacia el suelo.

## D.4 Almacenaje

El equipo y sus componentes se deben almacenar en un ambiente no agresivo, protegido de la humedad, sin vibraciones y a una temperatura ambiente comprendida entre -10°C [14°F] y 50°C [122°F].

El lugar donde se almacene el equipo debe:

- resistir el peso del equipo,
- tener una superficie de apoyo plana para evitar deformaciones del equipo o daños a las patas de soporte.

## D.5 Comprobaciones del embalaje por parte del cliente

- La empresa transportista es responsable de la seguridad de la mercancía durante el transporte y la entrega.
- Reclamar ante la empresa transportista en caso de daños aparentes u ocultos.
- Al recibir la mercancía, señalar en el albarán cualquier daño o defecto detectado.
- El conductor debe firmar el albarán; de lo contrario, la empresa transportista puede rechazar la reclamación (el transportista puede proveer el formulario necesario).
- Si detecta daños ocultos o falta de material solo después del desembalaje, solicite al transportista la inspección de las mercancías en un plazo no superior a 15 días desde la entrega.

### Después de las comprobaciones del embalaje

1. Retire el embalaje.  
Tenga cuidado al desembalar y manipular el aparato para que no sufra golpes.
2. Conserve toda la documentación incluida con el embalaje.

## E INSTALACIÓN Y MONTAJE



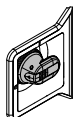
### ADVERTENCIA

Consulte “*Información sobre seguridad*”.

### E.1 Introducción



### ADVERTENCIA



El interruptor-secionador de la máquina debe estar bloqueado en la posición de apagado: “O”.

### E.2 Trabajos a cargo del cliente

El cliente debe aportar lo siguiente:

- instalar, aguas arriba del equipo, una fuente de alimentación eléctrica adecuada, conforme a lo indicado en las características técnicas del equipo (C DATOS TÉCNICOS y C.2 Características de la alimentación eléctrica);
- efectuar la conexión equipotencial  $\nabla$  de la instalación eléctrica del lugar de trabajo con la estructura metálica de la máquina con un cable de cobre de sección adecuada (véase posición “EQ” en *Diagrama de instalación*);
- efectuar la canalización para la conexión eléctrica entre el cuadro de la instalación eléctrica del lugar de trabajo y el aparato;
- preparar las conexiones hidráulicas de suministro y desagüe y otras conexiones tal como se describe en C DATOS TÉCNICOS y en el párrafo E.7 *Conexiones hidráulicas*.

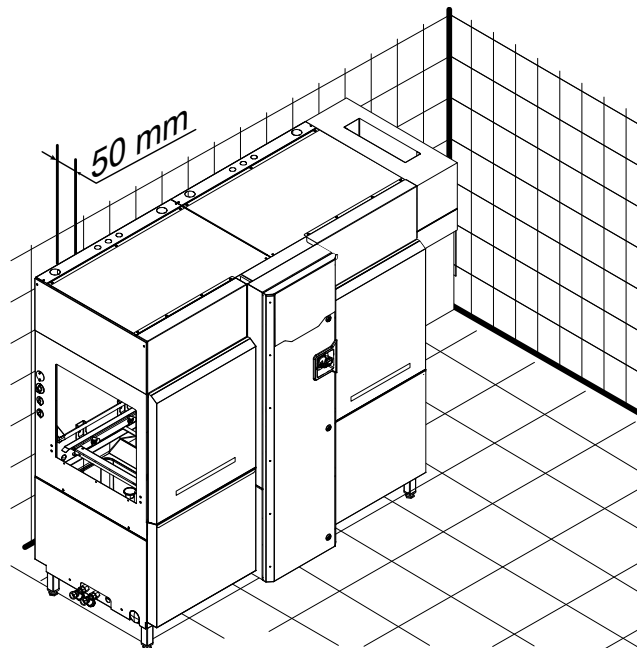
### E.3 Límites de espacio de la máquina

- Alrededor de la máquina debe haber espacio suficiente para poder efectuar intervenciones, mantenimiento, circulación de aire adecuada, etc.
- Esta distancia tiene que ser mayor en caso de uso y/o paso de otros equipos o medios y si se requieran vías de evacuación en el puesto de trabajo.



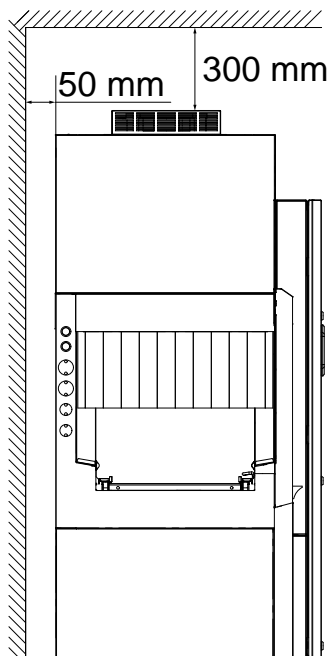
### PRECAUCIÓN

Instale la máquina a más de 50 mm de la pared para favorecer la ventilación correcta de los componentes internos.



### PRECAUCIÓN

En el caso de la máquina con bomba de calor, cerciórese de que la distancia al techo sea superior a 300 mm.

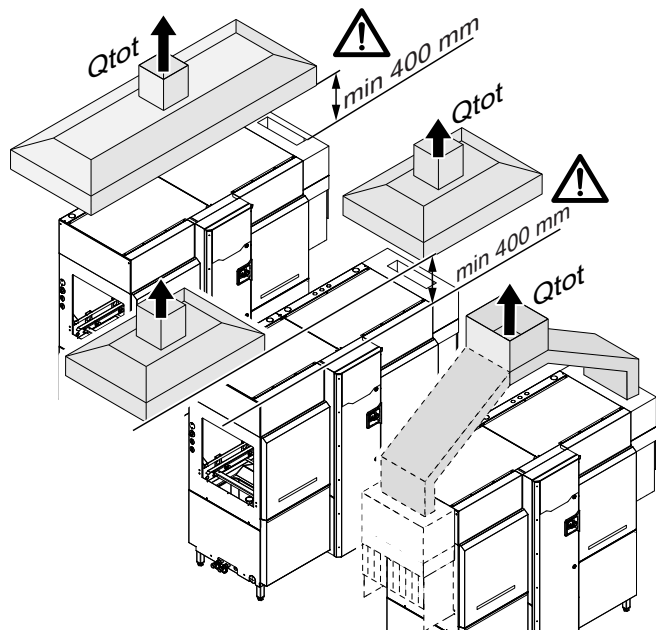


## E.4 Campana extractora

### E.4.1 En modelos con dispositivo "ESD"

Coloque la campana extractora a más de 400 mm de la máquina para no perjudicar su funcionamiento.

La campana extractora se instala para eliminar el vapor que despiden las máquinas. El caudal de aire de la campana se debe calcular teniendo en cuenta el modelo de la máquina, el tipo de instalación y el entorno de trabajo donde se instala.



Modelo	Qtot (VDI2052)
...MR15....E	1500 m <sup>3</sup> /h
...MR20....E	1700 m <sup>3</sup> /h
...MR25....E	1900 m <sup>3</sup> /h
...MR30....E	2000 m <sup>3</sup> /h

### E.4.2 En modelos con "bomba de calor"

En los modelos sin respiradero, no es necesario instalar campana extractora, como se indica en la hoja de datos siguiente.

- Según "VDI2052", estos modelos no requieren campana extractora específica. La ventilación en general del recinto debe suministrarse de acuerdo con la norma "UNI ISO EN 7730", "las directrices VDI2052" y la norma "DW/172 UK" o la normativa local.

## E.5 Colocación



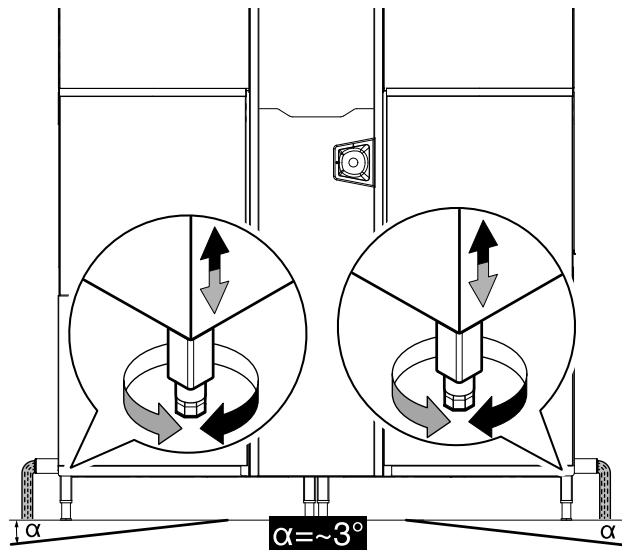
### NOTA!

Cerórese de que la temperatura ambiente en el lugar de instalación de la máquina sea al menos de 18°C [64,5°F].

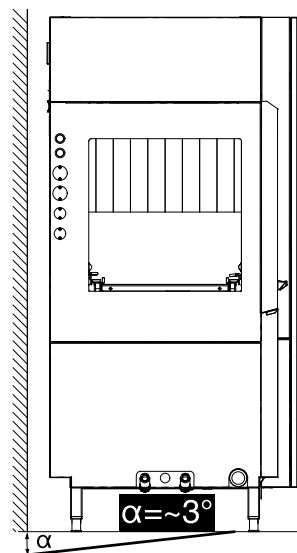
La máquina se tiene que llevar hasta el lugar de colocación y separarse de la base del embalaje únicamente cuando se esté a punto de instalar.

### Colocación de la máquina:

- Sitúe la máquina en el lugar necesario.
- Regule el aparato girando las patas ajustables especiales. Para facilitar el desagüe correcto durante el ciclo de descarga, regule la máquina con una inclinación mínima de 3° en el lado de descarga.



- Regule la máquina a lo ancho con una inclinación mínima de 3° con el fin de facilitar la descarga de agua sucia de las cubas.






- Retire la película protectora de los paneles externos sin romperla para no dejar residuos de pegamento.

## E.6 Eliminación del embalaje

El embalaje debe eliminarse de conformidad con las normas vigentes en el país donde se utiliza el equipo. Todos los materiales utilizados para el embalaje son respetuosos con el medio ambiente.

Se pueden conservar, reciclar o quemar sin peligro en una planta incineradora. Las piezas de plástico reciclables están marcadas de la manera siguiente:

 <b>PE</b>	<b>Polietileno</b> <ul style="list-style-type: none"> <li>• Embalaje exterior</li> <li>• Bolsa con instrucciones</li> </ul>
 <b>PP</b>	<b>Polipropileno</b> <ul style="list-style-type: none"> <li>• Bridas</li> </ul>
 <b>PS</b>	<b>Espuma de poliestireno</b> <ul style="list-style-type: none"> <li>• Protecciones de esquinas</li> </ul>

Los componentes de madera y cartón se han de eliminar según las normas vigentes en el país de uso del equipo.

## E.7 Conexiones hidráulicas



### ¡ IMPORTANTE

Todos los equipos con la etiqueta Watermark deben instalarse de acuerdo con las normas sobre fontanería de Australia (PCA).

Los tubos de entrada de agua y desagüe de la máquina se deben instalar según lo indicado en los diagramas de circuitos e instalación de tuberías.

Se debe instalar una bomba elevadora de presión antes de la máquina si:

- la presión del agua es inferior a 1.5 bar [150 kPa] durante “en los modelos ESD”
- la presión del agua es inferior a 2 bar [200 kPa] durante “en los modelos HP”.

Si la presión supera 6 bar [600 kPa], es necesario instalar una válvula reductora de presión en el tubo de entrada. La temperatura del agua de suministro depende de la configuración de la máquina.

### Conexión de agua ISO 228/1 DN 20 (G3/4 pulg.)

- Temperatura del agua fría de entrada:
  - 5-30°C
  - Solo en modelos con bomba de calor, la temperatura de agua fría recomendada es: 15 °C
- Temperatura del agua caliente de entrada:
  - 5-65°C
  - La temperatura de agua caliente recomendada es: 50°C
- Presión de entrada de agua:
  - 1.5 bar [150 kPa] - 6 bar [600 kPa] a 0,3 l/seg.
  - Solo en modelos con bomba de calor, la presión del agua es: 2 bar [200 kPa] - 6 bar [600 kPa]

### Conexión de la manguera de desagüe

- Conecte la manguera de desagüe a la tubería principal de salida, utilizando un colector, o coloque el tubo sobre un colector en “S” instalado en el suelo.

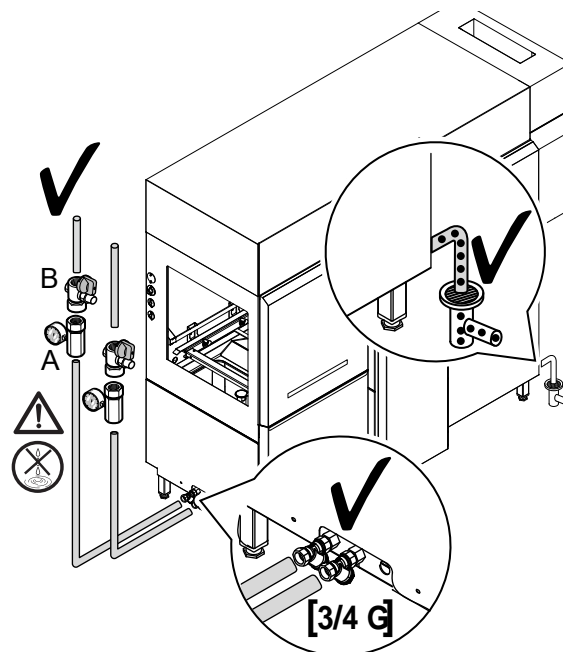


Fig. 3 Conexión de tubería a la izquierda de la máquina

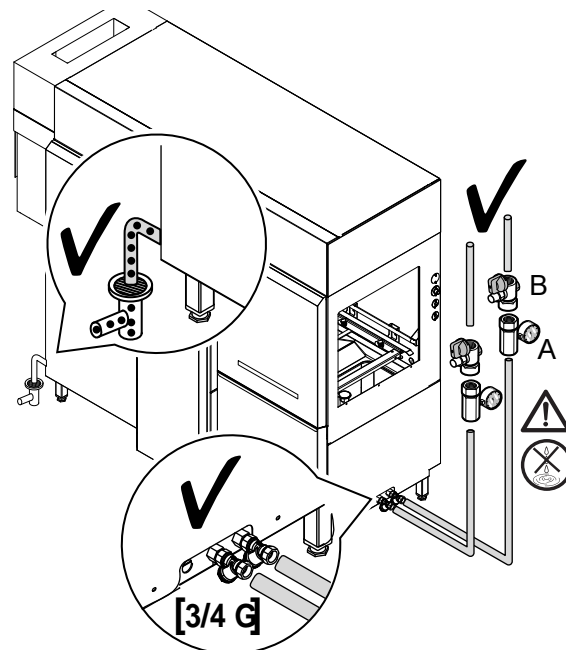


Fig. 4 Conexión de tubería a la derecha de la máquina



### PRECAUCIÓN

Instale en cada conexión una válvula de cierre “B” y un manómetro “A” entre la máquina y la red de suministro. No olvide sellar todos los componentes para evitar escapes de agua.



### NOTA!

Como accesorios opcionales se encuentran disponibles tubos con protección antirretorno/reflujo y válvula de conexión/desconexión.

Para garantizar el funcionamiento eficaz de la máquina, instale un dispositivo de tratamiento de agua en el tubo de conexión de entrada al lavavajillas si:

- la dureza del agua supera 14°fH/8°dH/10°eH (un ablandador y/o un desmineralizador de agua);
- la concentración de cloruro en el agua supera 20 ppm (un dispositivo de ósmosis inversa).

## E.8 Llenado del circuito secundario (solo para máquinas con bomba de calor)

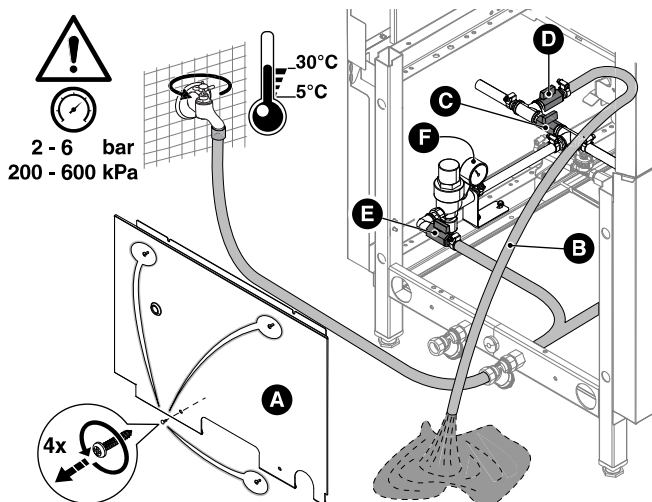
Para completar la instalación del circuito hidráulico es necesario preparar el dispositivo de la bomba de calor para el trabajo normal.



### PRECAUCIÓN

Si no se siguen estas instrucciones, el dispositivo de la bomba de calor puede sufrir daños.

1. Retire el panel lateral "A" de la máquina y tire de la manguera de desagüe "B".
2. Cierre la válvula principal del circuito secundario "C".
3. Abra primero la válvula de descarga del circuito secundario "D" y después la válvula de la manguera de carga "E".
4. Abra el grifo de agua fría (mín. 2 bar [200 kPa]) y espere unos 5 minutos antes de cerrarlo. Empieza a salir agua por el tubo de desagüe "B". Después de dicho periodo, se eliminarán por completo todas las posibles burbujas de aire del interior del circuito.
5. Cierre primero la válvula de descarga "D" y después la válvula de carga "E".
6. **Abra** la válvula principal "C" y **compruebe** la presión correcta de todo el circuito secundario mediante el manómetro "F" (mín. 2 bar [200 kPa])



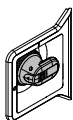
## E.9 Modificaciones de fabricación

El fabricante prevé la posibilidad de acoplar el lavavajillas de cesto arrastrado a los sistemas de movimiento de cestos, que se especifican en el catálogo de productos Electrolux Profesional, con la posibilidad de utilizar distintas configuraciones. Estas configuraciones están recogidas en la Declaración de Conformidad "EC". El fabricante no prevé la posibilidad de efectuar otras modificaciones en la máquina, pero autoriza el acoplamiento a otros sistemas, distintos a los indicados, con el fin de crear un grupo de máquinas controladas de forma conjunta, como se ilustra en la presente documentación. En dicho caso, habrá que cumplir lo establecido por las Directivas Europeas o las normas vigentes en el país de uso de la máquina y se tendrán que efectuar todos los trámites de certificación previstos. Se declina toda responsabilidad derivada de los daños causados por transformaciones y modificaciones arbitrarias llevadas a cabo por el usuario o por terceras personas. Puede solicitar más información a Electrolux Professional SpA - Via Treviso, 15 - 33170 Pordenone - Italia.

## E.10 Instalación de los sistemas de movimiento de los cestos



### ADVERTENCIA



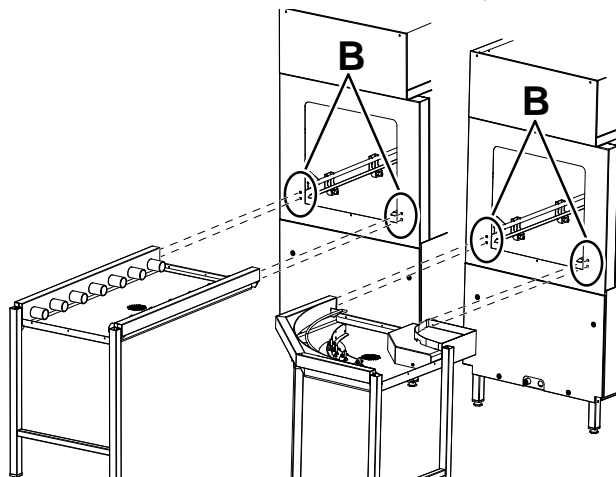
El interruptor-seccionador de la máquina debe estar bloqueado en la posición de apagado: "O".

A continuación se describen las configuraciones de las conexiones mecánicas y eléctricas previstas en el lavavajillas de cesto arrastrado. Para mayor información sobre los diferentes tipos de acoplamiento de los sistemas de movimiento de los cestos, consulte las instrucciones suministradas con el sistema de movimiento específico instalado.

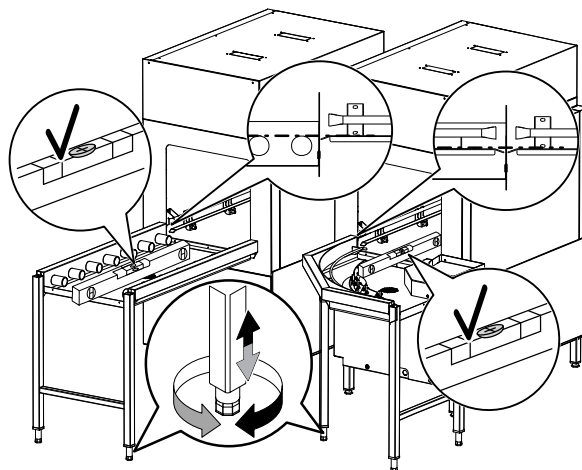
## E.11 Disposición de la conexión mecánica (solo para el sistema de movimiento de cestos Electrolux Professional sin motor)

Dicha disposición es para sistemas de movimiento de cestos que no están accionados por motor (como cintas de rodillos, mesas, etc.).

1. Retire las respiraderos de la máquina, si están presentes. Observará 2 orificios a la izquierda y 2 orificios a la derecha de los paneles de la máquina.
2. Utilice los 4 tornillos métricos ( $\varnothing=6$  mm), "B", para conectar el sistema de movimiento de cestos al lavavajillas.

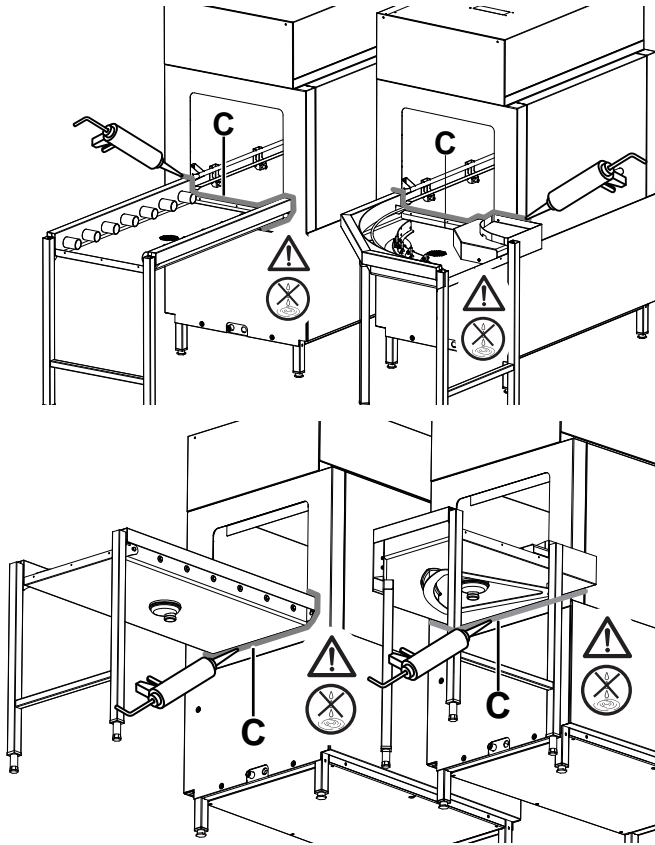


3. Regule el aparato girando las patas correspondientes y compruebe que quede perfectamente nivelado.



4. Consulte las instrucciones suministradas con el sistema de movimiento de cestos para completar la instalación.

5. Aplique silicona<sup>1</sup> "C" entre el lavavajillas y el sistema de movimiento de cestos.



**PRECAUCIÓN**

Compruebe que no existan fugas de agua.

**E.12 Disposición de la conexión eléctrica (solo para el sistema de movimiento de cestos Electrolux Professional con motor)**

Dicha disposición es para sistemas de movimiento de cestos accionados por motor (como cintas transportadoras por arrastre).

Para instalar el sistema de movimiento de cestos con motor, consulte las instrucciones suministradas con el sistema Electrolux Professional.



**PRECAUCIÓN**

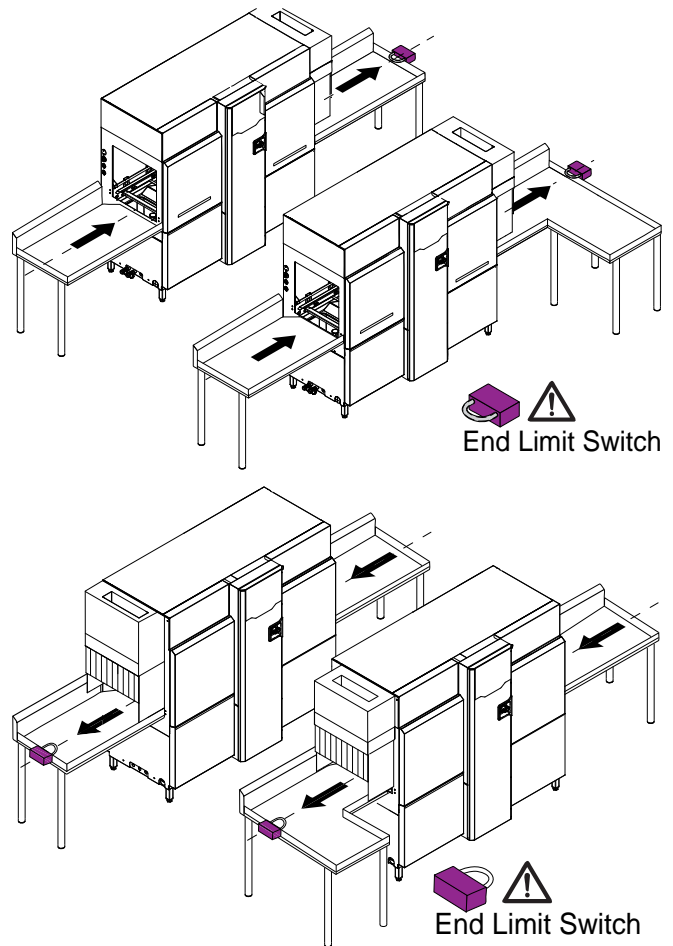
Las líneas eléctricas del sistema de movimiento de cestos están protegidas contra cortocircuitos, como se muestra en el diagrama del cableado.

**E.13 Instalación del interruptor de fin de carrera**



**IMPORTANTE**

Instale exclusivamente un interruptor de fin de carrera Electrolux Professional.

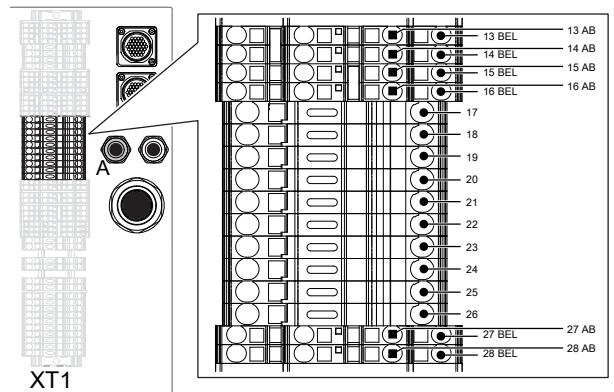


**E.13.1 Preinstalación de la conexión eléctrica**

La máquina está preconfigurada para la instalación del interruptor de fin de carrera.

Realice lo siguiente para conectar el interruptor de fin de carrera a la máquina:

- abra la puerta de la caja eléctrica;
- pase los cables de conexión por el orificio "A".
- Conecte el interruptor de fin de carrera a los bloques de terminales XT1-27BEL y XT1-27AB.



**PRECAUCIÓN**

Ceróiese de instalar correctamente el interruptor de fin de carrera.

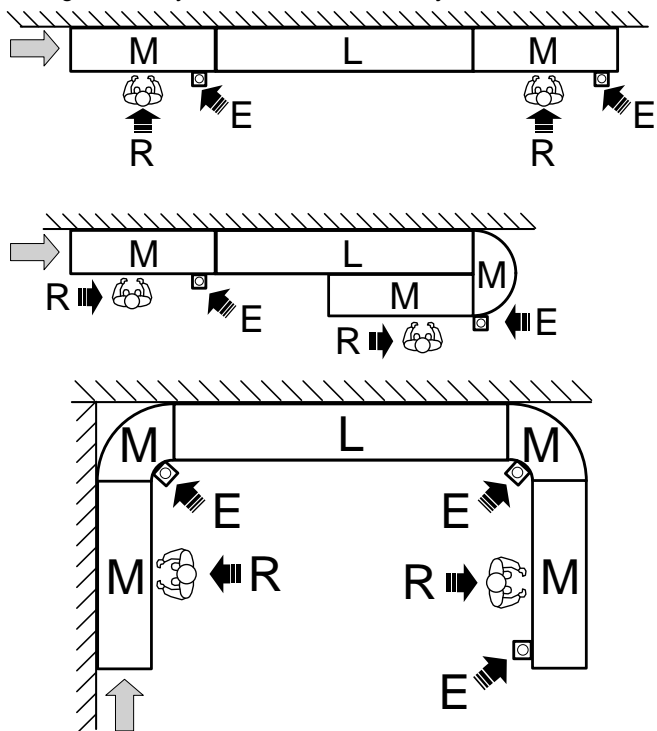
**E.14 Ubicación de los interruptores de emergencia**

Si en la entrada o la salida de un lavavajillas de cesto arrastrado se conectan sistemas de movimiento de cestos, en dichos sistemas hay que instalar interruptores de emergencia claramente visibles y de fácil acceso para el operador "R" que deba utilizarlos.

1. Se recomienda utilizar la silicona de Electrolux Professional. Puede pedirla mediante el código de referencia 059611.



A continuación se ilustran algunas conexiones posibles entre los lavavajillas "L" con sistemas de movimiento de cestos "M", con las posiciones correspondientes de los interruptores de emergencia "E" y las estaciones de trabajo "R".



"R"	Operador o estación de trabajo
"L"	Lavavajillas
"M"	Sistemas de movimiento de cestos
"E"	Interruptor de emergencia

#### E.14.1 Conexión eléctrica

Realice lo siguiente para conectar los interruptores de emergencia a la máquina:

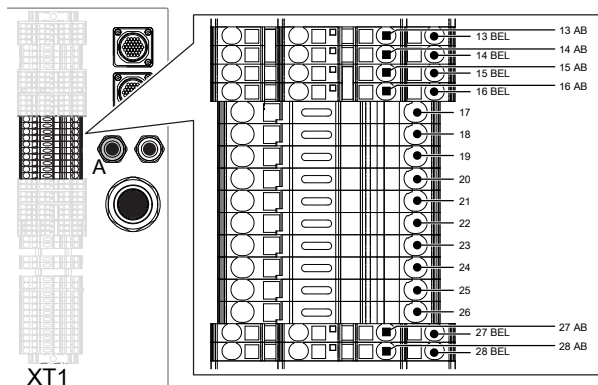
1. abra la puerta de la caja eléctrica;
2. pase los cables de conexión por el orificio "A".
3. conecte los interruptores de emergencia a:

##### Interruptor de emergencia IN

- Bloques de terminales XT1-14BEL y XT1-14AB

##### Interruptor de emergencia OUT

- Bloques de terminales XT1-13BEL y XT1-13AB

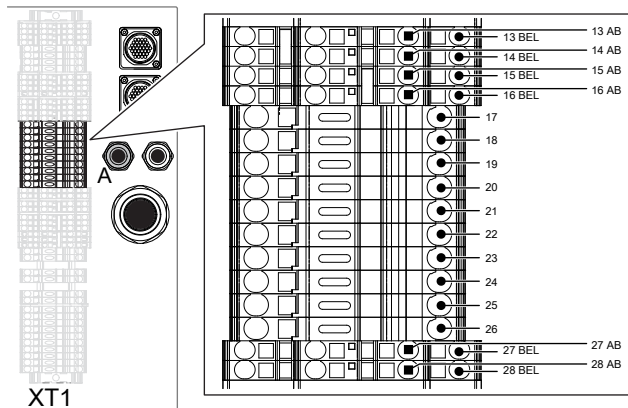


#### E.15 Conexión eléctrica del ventilador de salida

Al conectar los ventiladores de aspiración externos se activan o desactivan cuando la máquina está preparada para funcionar o en funcionamiento. Además, los ventiladores se desactivan cuando se abre una parte de la máquina o se pulsa el interruptor de emergencia, para situar toda la instalación en condiciones seguras.

Si es necesario conectar motores de campana de ventilación externos, conecte la máquina de acuerdo con las imágenes y la tabla siguientes.

Abra la puerta de la caja eléctrica y pase los cables de la conexión eléctrica por el orificio "A".



XT1-17	Señal del ventilador (consulte el diagrama del cableado).
XT1-18	
XT1-19 [L1]	Alimentación eléctrica de lavado en bandeja (230 VCA - máx. 5 A)
XT1-20 [N]	

#### E.16 Instalación de los dosificadores automáticos para detergente/abrillantador

La máquina está preconfigurada para instalar dispositivos de dosificación de detergente y abrillantador.

Los dispositivos de dosificación se deben instalar de manera que no se perjudiquen el funcionamiento o la seguridad de la máquina.



#### ADVERTENCIA

El contacto con sustancias químicas (como detergente, abrillantador, desincrustante, etc.) sin tomar medidas de seguridad adecuadas (por ejemplo, dispositivos de protección individual) puede comportar la exposición a sustancias químicas y daños a la salud. Antes de manipular dichos productos, consulte sus fichas y etiquetas de seguridad.



#### PRECAUCIÓN

No ponga en marcha la máquina si los dispositivos de dosificación no cumplen los requisitos de seguridad de las directivas "EC" o de las normativas vigentes en el país de uso de la máquina.



#### PRECAUCIÓN

El uso de detergentes que "forman espuma" o no son específicos, o en todo caso, de cualquier detergente que se utilice de manera distinta a lo indicado por el fabricante, puede dañar el lavavajillas y afectar al resultado del lavado.



**NOTA!**

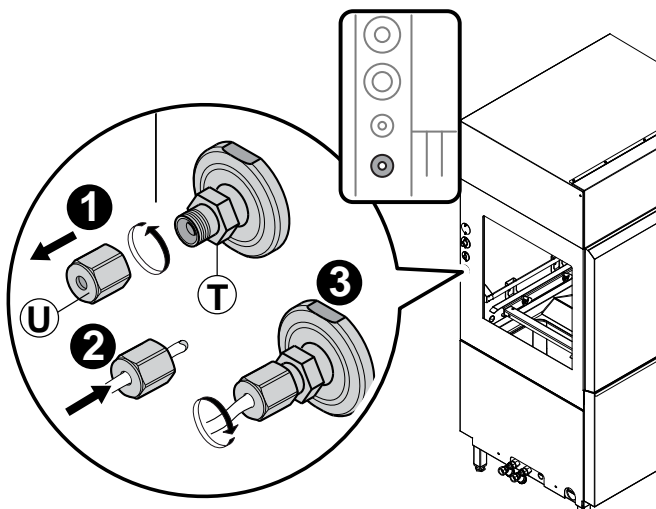
Para obtener un lavado excelente, utilice detergente, abrillantador y desincrustante recomendados por Electrolux Professional. En la página web de Electrolux Professional, abra la página "Accesorios y Consumibles" y desplácese a la pestaña de equipos lavavajillas para ver cuáles son los detergentes y accesorios más adecuados.

**E.16.1 Dosificador de abrillantador**

Los paneles izquierdo o derecho del lavavajillas tienen un inyector en forma de "T" [ø=6 mm] para conectar el dosificador de abrillantador.

Para conectar el dosificador, ejecute atentamente las instrucciones siguientes:

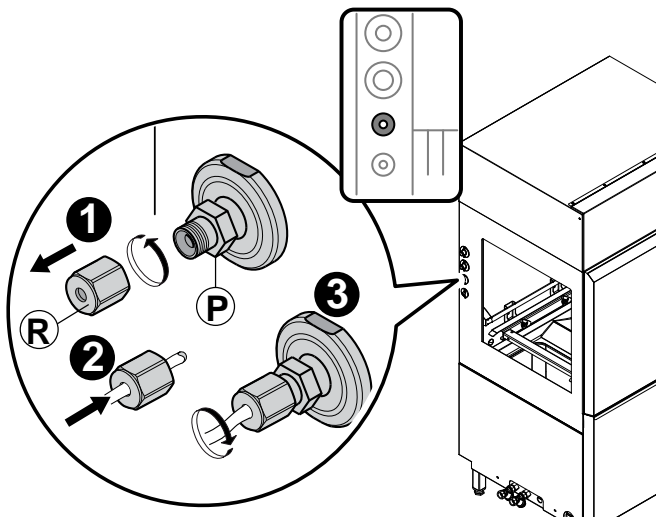
- desenrosque el racor "U" del inyector "T"
- conecte el tubo del abrillantador, que procede del dosificador externo, en el racor "U"
- enrosque con firmeza el racor "U" en el inyector "P" prestando especial atención a cualquier posibilidad de fuga en los tubos.

**E.16.2 Dosificador de detergente líquido**

Los paneles izquierdo o derecho del lavavajillas tienen un inyector en forma de "P" [ø=6 mm] para conectar el dosificador de detergente.

Para conectar el dosificador, ejecute atentamente las instrucciones siguientes:

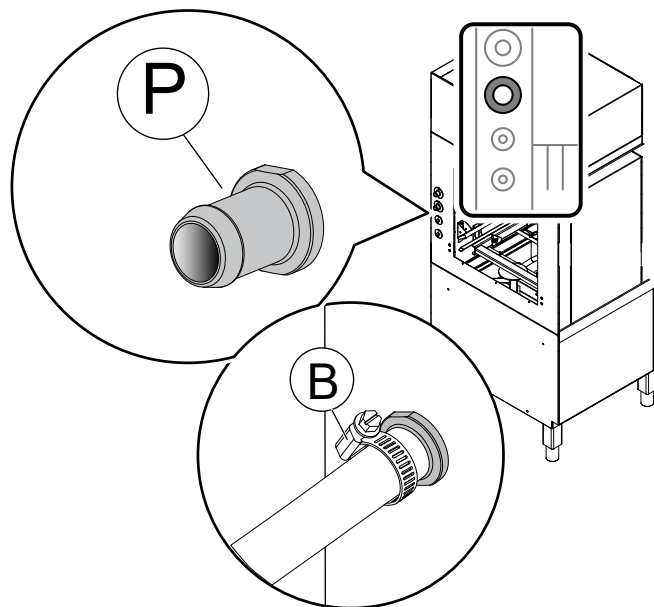
- desenrosque el racor "R" del inyector "P"
- conecte el tubo de detergente procedente del dosificador externo al racor "R"
- enrosque con firmeza el racor "R" en el inyector "P" prestando especial atención a cualquier posibilidad de fuga en los tubos.

**E.16.3 Dosificador de detergente sólido**

En los paneles laterales izquierdo y derecho del lavavajillas hay una unión para mangueras "P" para conectar los dosificadores de detergente sólido/en polvo.

Para conectar el dosificador, ejecute atentamente las instrucciones siguientes:

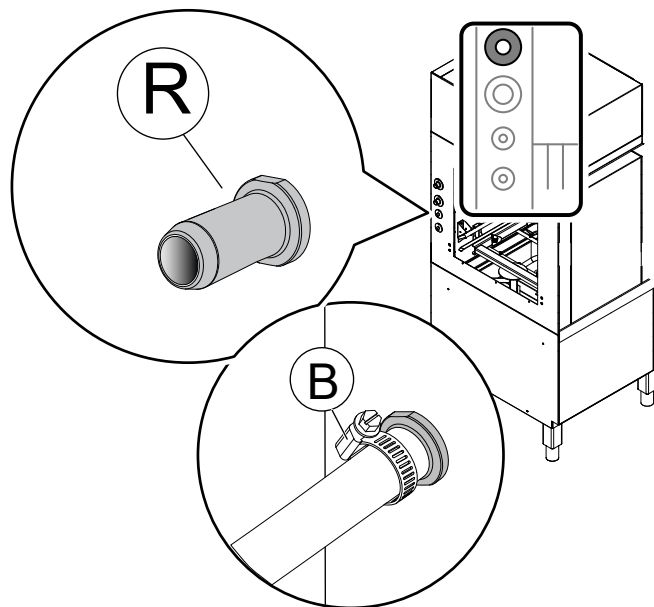
- introduzca el tubo del detergente sólido, procedente del dosificador externo, en la unión para mangueras "P";
- sujete el tubo a la unión para mangueras con una abrazadera "B".

**E.16.4 Descalcificación de la conexión de la manguera**

En los paneles laterales izquierdo y derecho del lavavajillas hay una unión de mangueras "R" para conectar la manguera de descalcificador.

Para conectar la manguera, ejecute atentamente las instrucciones siguientes:

- introduzca el tubo de descalcificador, procedente del dosificador externo, en la unión para mangueras "R";
- sujete el tubo a la unión para mangueras con una abrazadera "B".

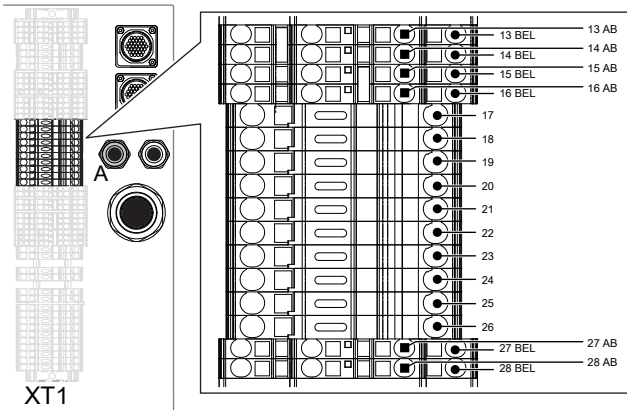
**E.17 Conexión eléctrica de los dosificadores****PRECAUCIÓN**

No efectúe conexiones directas en los circuitos impresos.

**NOTA!**

Los cables de conexión deben cumplir las normas: CEI EN 60332, CEI EN 50265, CEI 20 - 35, CEI 20 - 20.

Abra la puerta de la caja eléctrica y pase los cables de la conexión eléctrica por el orificio "A".



XT1-21	SEÑAL DE INICIO DE ABRILLANTADOR
XT1-22	(230 VCA - máx. 2 A)
XT1-23	SEÑAL DE INICIO DE DETERGENTE
XT1-24	(230 VCA - máx. 2 A)
XT1-25	ALIMENTACIÓN EXTERNA DEL DOSIFICADOR
XT1-26	(230 VCA - máx. 5 A)

**E.17.1 Dosificador de abrillantador**

- Localice el bloque de terminales XT1.
- Conecte el dosificador del abrillantador entre los terminales XT1-21 y XT1-22.

**E.17.2 Dosificador de detergente líquido**

- Localice el bloque de terminales XT1.
- Conecte el dosificador entre los terminales XT1-23 y XT1-24.

**E.17.3 Dosificador de detergente sólido**

- Localice el bloque de terminales XT1.
- Conecte el dosificador entre los terminales XT1-25 y XT1-26.

**IMPORTANTE**

Cerchiórese de cerrar la puerta de la caja eléctrica con firmeza al finalizar la instalación.

**NOTA!**

Para obtener más información, consulte el diagrama del cableado suministrado con el equipo.

**E.18 Conexiones eléctricas****ADVERTENCIA**

Consulte "Información sobre seguridad".

**PRECAUCIÓN**

El cable de conexión debe ser del tipo "H07RN-F", resistente al aceite. Apriete los cables de manera adecuada, a un par máximo de 6 Nm.

Compruebe que la tensión de alimentación de la máquina que especifica la placa de datos se corresponda con la tensión de

la red B.3 **DATOS DE IDENTIFICACIÓN DE LA MÁQUINA Y DEL FABRICANTE.**

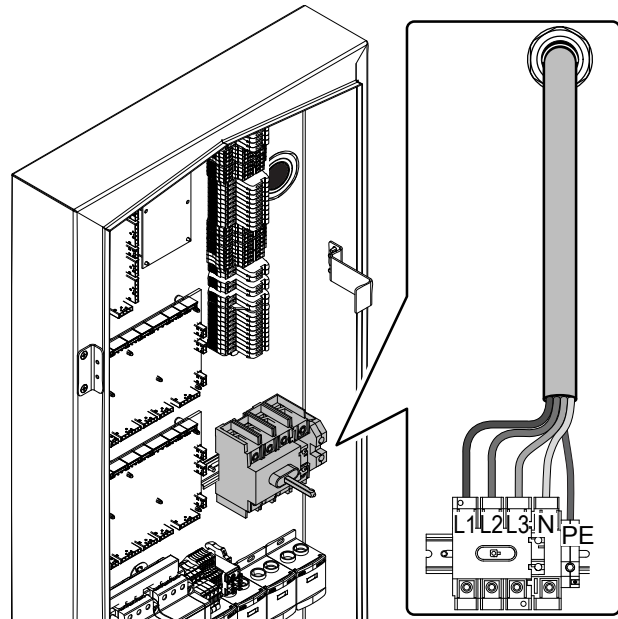
Comprobar que la alimentación eléctrica de la instalación pueda soportar la carga efectiva de corriente, y que, además, se haya efectuado en conformidad con las normas vigentes en el país de instalación de la máquina.

El cable de conexión a tierra del lado de la placa de terminales debe ser más largo (20 mm máx.) que los cables de fase. Conecte el cable de conexión a tierra una toma de tierra eficiente.

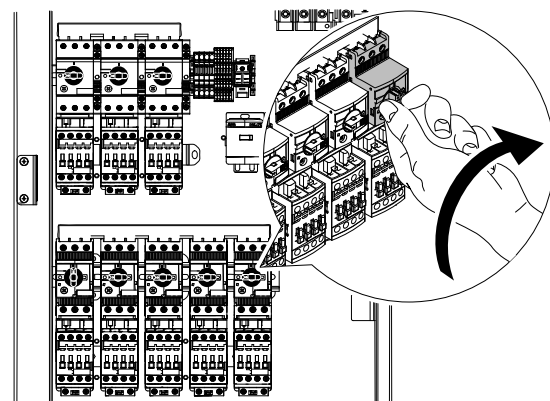
La máquina también se debe incluir en un sistema equipotencial, cuya conexión se realiza mediante un tornillo EQ (consulte el párr. *Diagrama de instalación*) indicado con el símbolo  $\nabla$ . El cable equipotencial debe tener una sección de al menos 10 mm.<sup>2</sup>.

**Conecte el cable de alimentación al equipo:**

- abra la puerta de la caja eléctrica;
- pase los cables de alimentación por el orificio;
- conecte el cable de alimentación al interruptor-seccionador de la máquina;



- active todos los contactores girando el mando de contactor a la derecha, de la posición "O" a la "I".

**IMPORTANTE**

Cerchiórese de cerrar la puerta de la caja eléctrica con firmeza al finalizar la instalación.

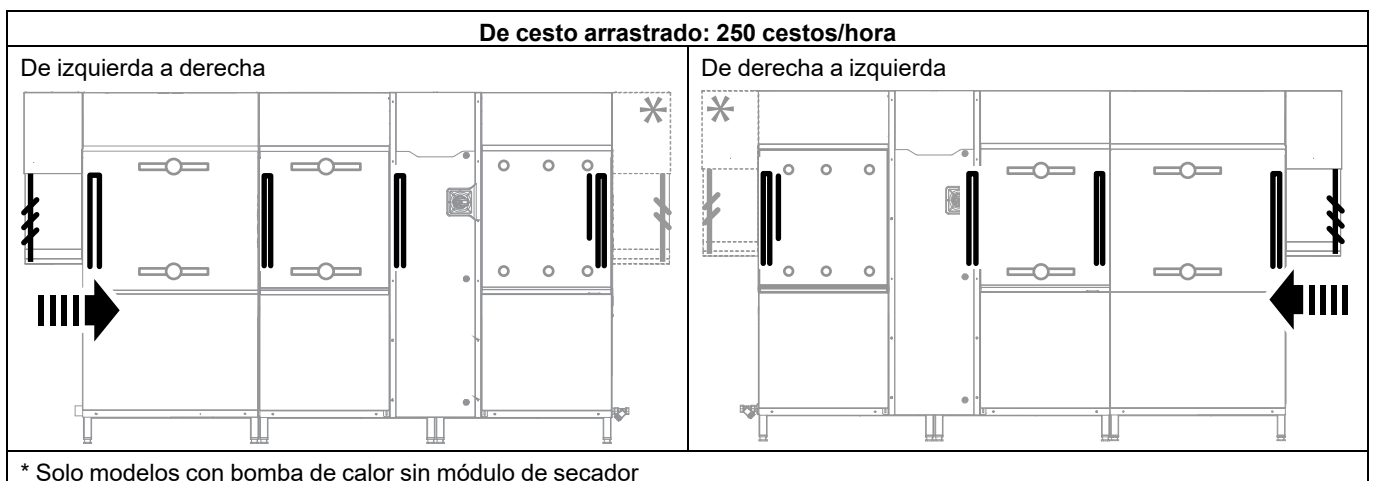
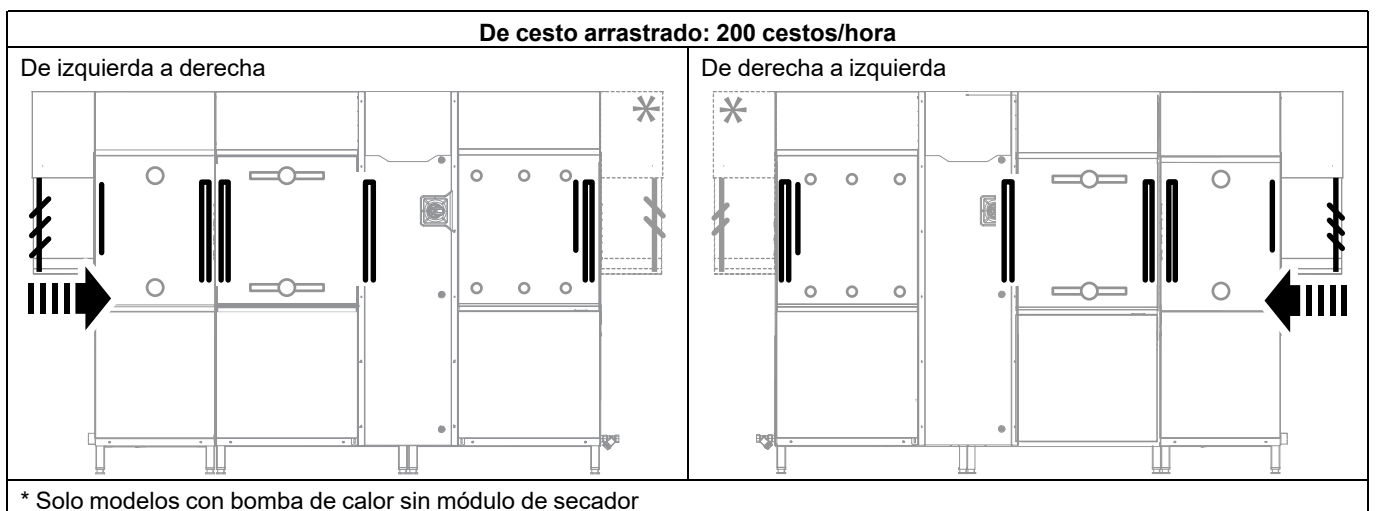
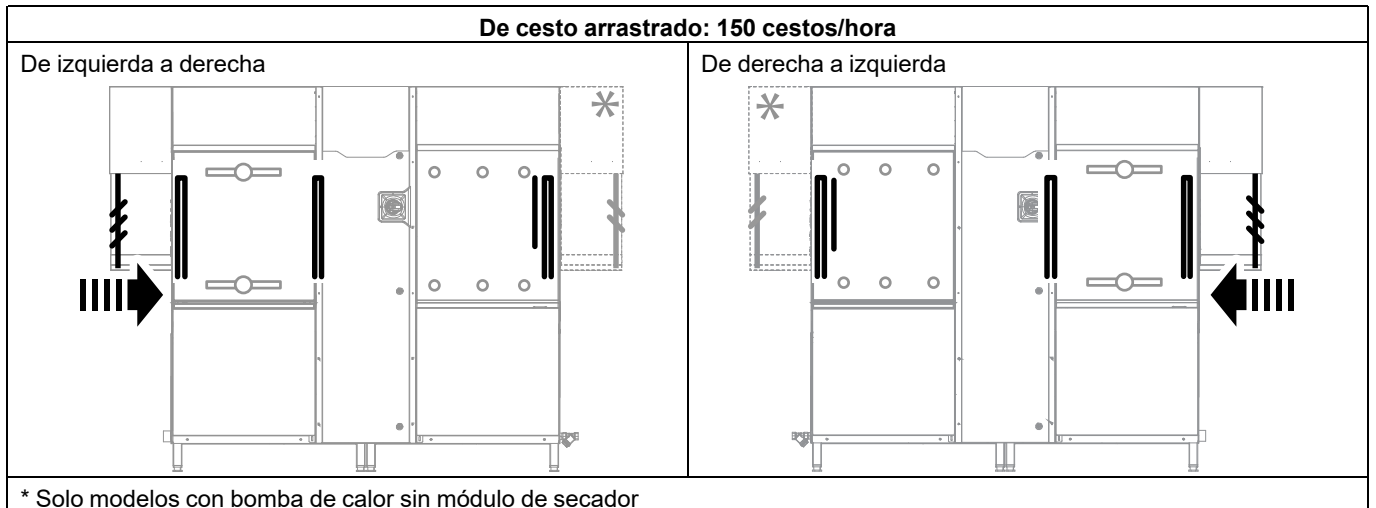
**NOTA!**

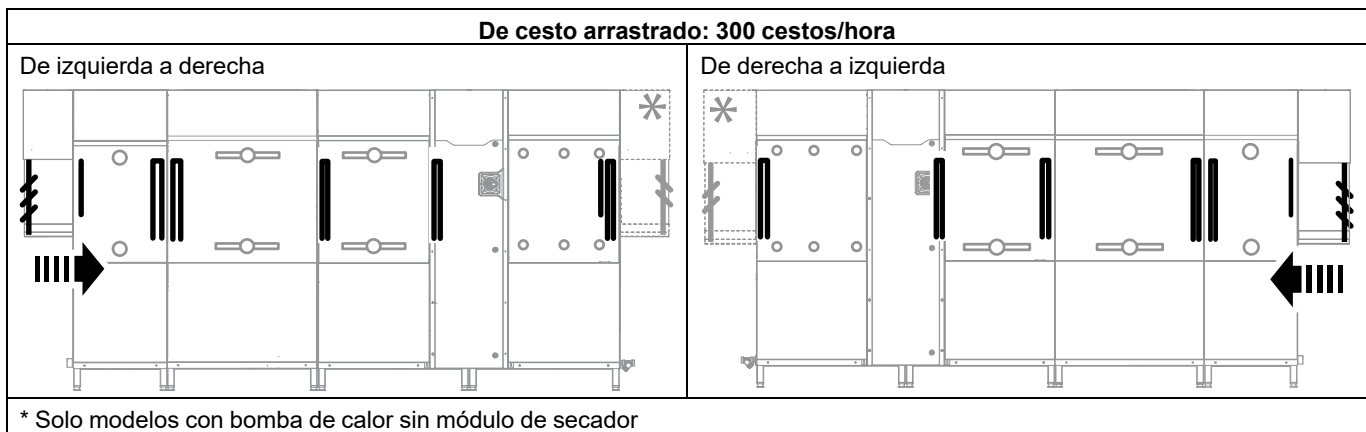
Para obtener más información, consulte el diagrama del cableado suministrado con el equipo.

## E.19 Montaje de las cortinas

Con la máquina apagada y fría, instale o reinstale las cortinas como se indica a continuación.

### Posición de las cortinas



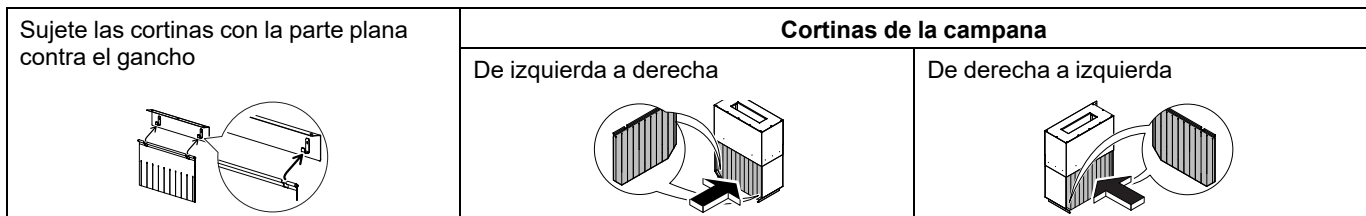


### Tipo de cortinas

Doble larga	Simple corta	Simple larga *	Simple larga de silicona

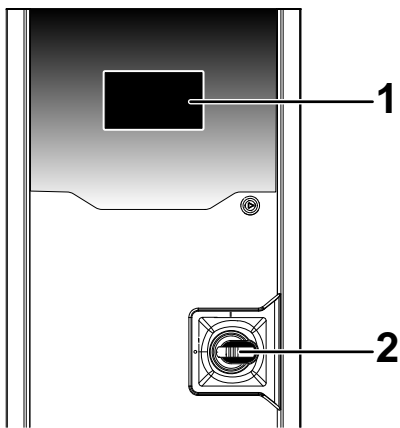
\* Solo modelos con bomba de calor sin módulo de secador

### Colocación de cortinas



## F DESCRIPCIÓN DEL PANEL DE CONTROL

### F.1 Descripción del panel de control



- |   |   |
|---|---|
| 1 | Pantalla táctil con selección directa de funciones. Toque los iconos seleccionados para activar las funciones correspondientes. |
| 2 | Interruptor-seccionador   |



#### NOTA!

Este tipo de pantalla táctil permite iniciar, detener o cambiar algunos ajustes en todas las condiciones de trabajo normales:

- manos con guantes;
- dedos húmedos o sucios.

#### Iconos de la pantalla táctil principal

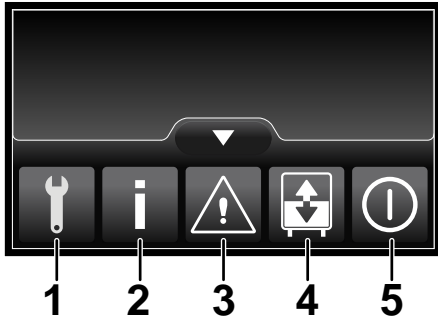
	Icono de velocidad de lavado baja
	Icono de velocidad de lavado media
	Icono de velocidad de lavado alta
	Icono de pausa. Vuelva a tocarlo para iniciar la velocidad de lavado seleccionada previamente.
	Toque este icono para activar el "menú emergente"
	Toque este icono para desactivar el "menú emergente"
	Toque este icono para volver al menú anterior
	Toque este icono para confirmar la selección
	Toque este icono para desplazarse por la pantalla hacia arriba
	Toque este icono para desplazarse por la pantalla hacia abajo
	Este icono aparece cuando se ha seleccionado una función y se desea volver al "menú emergente"

### F.2 Descripción de la pantalla táctil

Para el funcionamiento de la máquina se utiliza una pantalla táctil con iconos sensibles al tacto.

Toque los iconos de la pantalla para activar las acciones que desee o para ver información relativa a la máquina, el ciclo de lavado o a cualquier desperfecto.

## Menú emergente



1	Menú de "servicio", protegido por contraseña.
2	Menú de "información"

## Menú emergente (cont'd.)

3	Menú de "alarmas"
4	Menú de "desagüe y recarga"
5	Menú de "apagado"

## G PUESTA EN SERVICIO

### G.1 Controles preliminares, regulación y pruebas de funcionamiento

Antes de poner en marcha la máquina compruebe:

1. las conexiones eléctricas y de tuberías;
2. la ubicación de los componentes de la cuba;
3. colocación y ajuste de los brazos de lavado y aclarado;
4. posición y ajuste de las cortinas.

Estas operaciones deben ser efectuadas únicamente por técnicos especializados, que dispongan de dispositivos de protección individual (consulte A.3 *Equipo de protección personal*), herramientas y equipos auxiliares adecuados, con la máquina desconectada y fría.

### G.2 Conexiones eléctricas y de tuberías

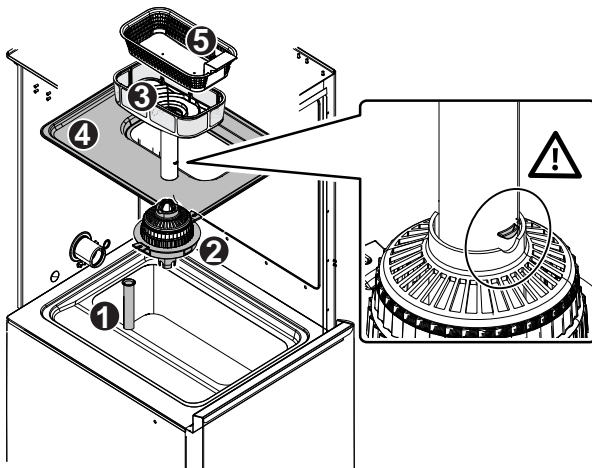
Antes de poner en marcha la máquina compruebe:

1. la conexión correcta de los cables eléctricos que alimentan la máquina;
2. la coincidencia de la tensión de alimentación y la frecuencia con los datos indicados en la tabla de datos técnicos (C *DATOS TÉCNICOS*);
3. la conexión correcta de los tubos de suministro de agua y de desagüe (E.7 *Conexiones hidráulicas*);
4. la ubicación e instalación correctas de las protecciones, dispositivos de seguridad e interruptores de emergencia.

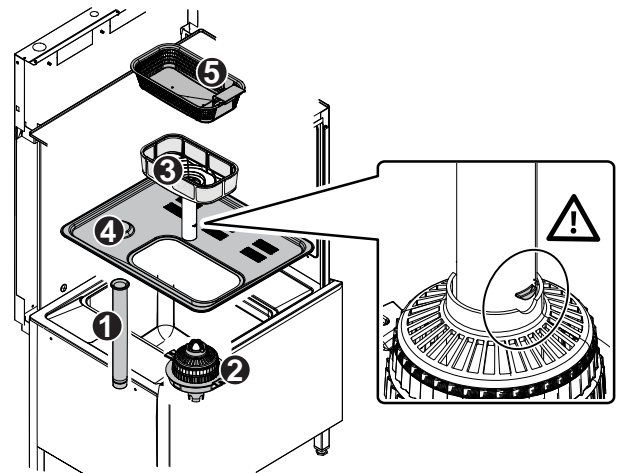
### G.3 Colocación e instalación de los componentes de la cuba

Antes de poner la máquinas en marcha compruebe el ajuste de los filtros y rebosaderos de:

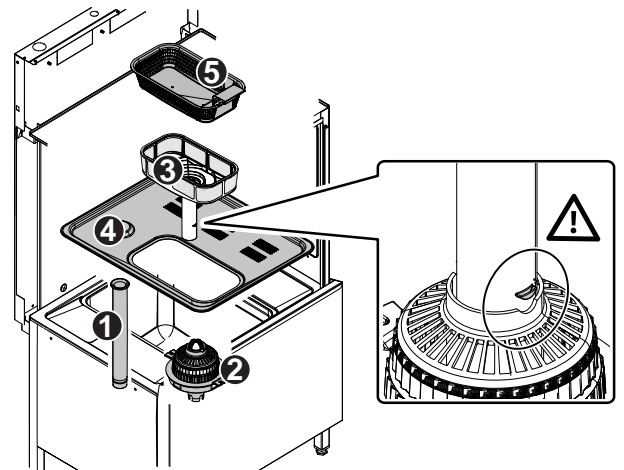
1. módulo de prelavado de 22", si está presente;



2. módulo de prelavado de 35", si está presente;

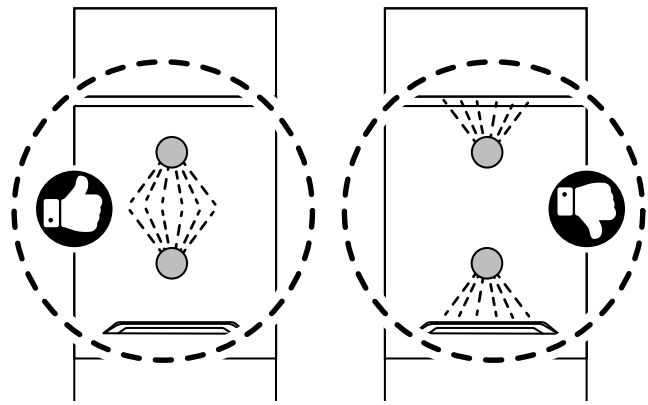
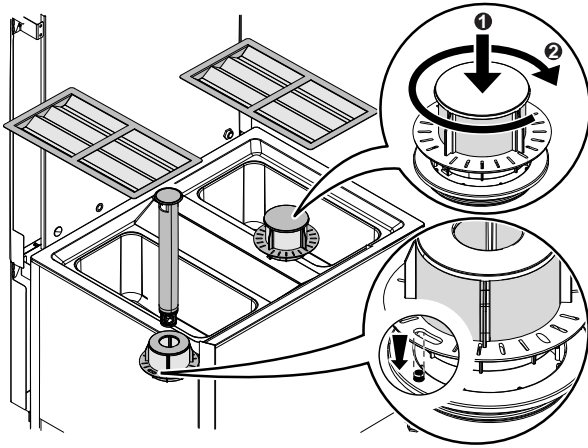


3. módulo de lavado;



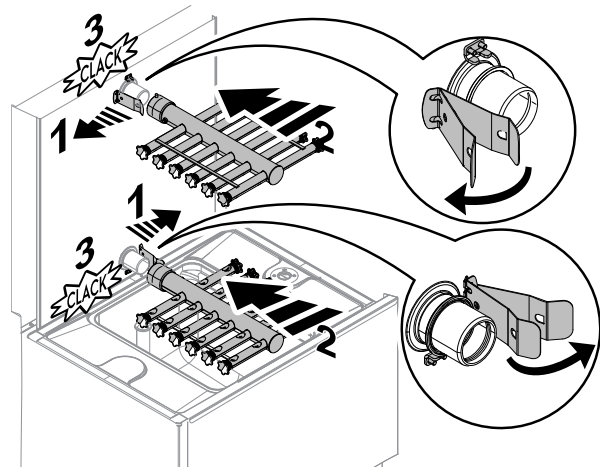
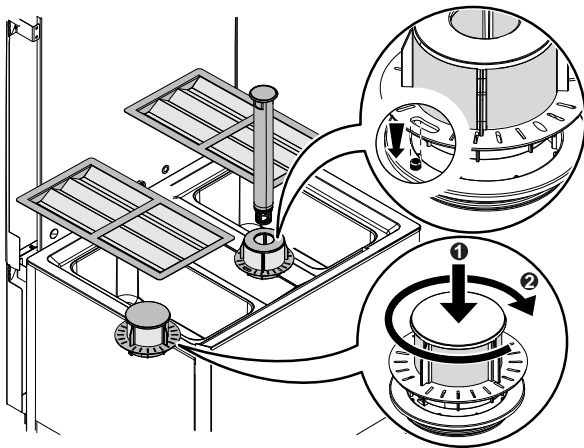


4. módulo de aclarado.  
De derecha a izquierda



2. brazos de prelavado y lavado del módulo de 35";

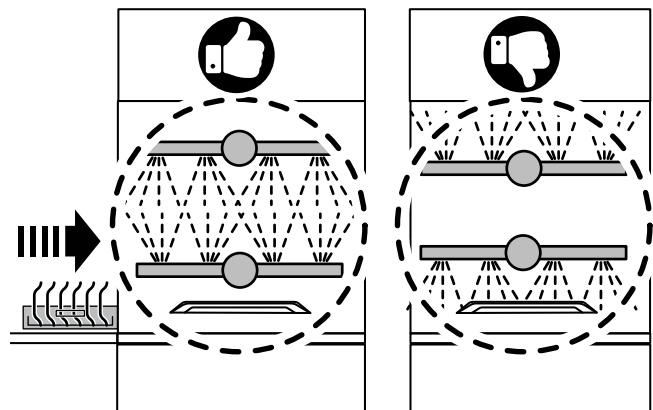
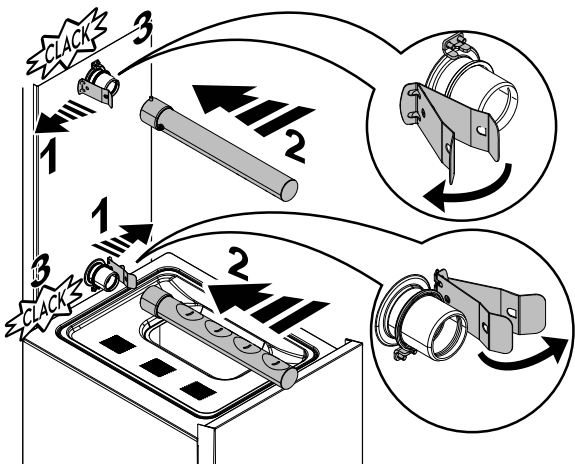
- De izquierda a derecha



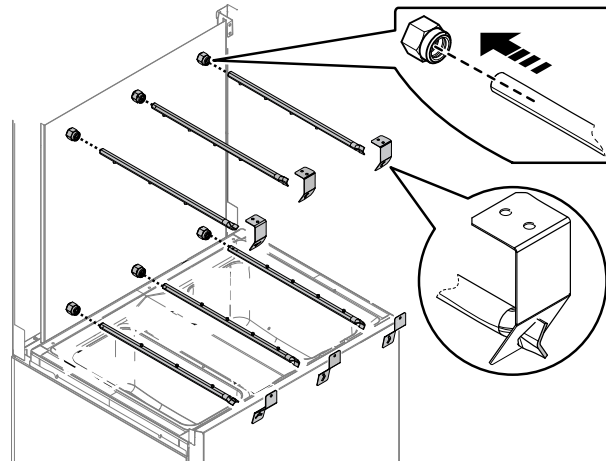
#### G.4 Colocación y ajuste de los brazos de lavado y de aclarado

Antes de poner la máquina en marcha compruebe el ajuste de los brazos superiores e inferiores de:

1. módulo de prelavado de 22", si está presente;



3. brazos del módulo de aclarado.



## G.5 Colocación y ajuste de las cortinas

Compruebe que todos los tipos de cortinas previstos para la máquina se hayan montado correctamente, de conformidad con las instrucciones del párrafo "E.19 Montaje de las cortinas".

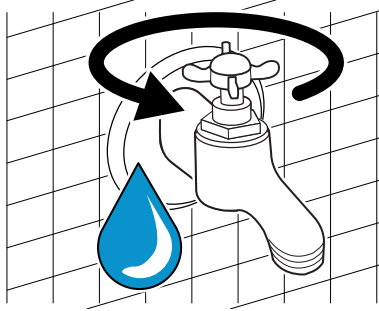


### IMPORTANTE

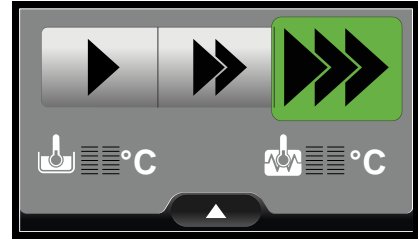
Cuando todos los componentes de los distintos módulos se hayan instalado correctamente, cierre las puertas y ponga en marcha la máquina.

## G.6 Primer uso

1. Abra las llaves de paso del agua.



2. Gire el interruptor-seccionador de la máquina, situado en la puerta del armario eléctrico, de la posición "O" a la posición "I" para activar la máquina.
3. Cuando la pantalla muestra el estado de preparado, el lavavajillas está listo para empezar a funcionar.



## H CONFIGURACIÓN BÁSICA DE LA MÁQUINA

### H.1 Asistente de instalación

En la primera puesta en marcha del lavavajillas o después de la instalación adicional de nuevos accesorios, un procedimiento automático comprueba si todos los parámetros están correctamente ajustados.

El "asistente de instalación" facilita al personal especializado, paso a paso, la actualización de los ajustes de máquina necesarios.

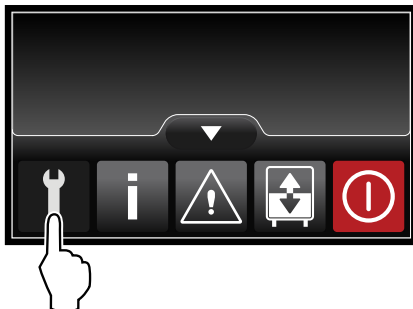


### IMPORTANTE

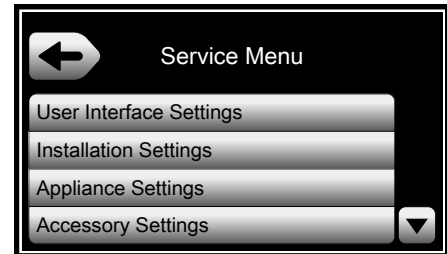
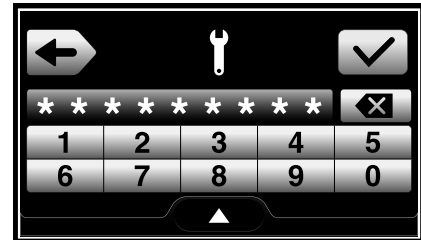
- Los ajustes de la máquina solo puede cambiarlos personal especializado.
- Consulte siempre el "manual de servicio" para cambiar o modificar los ajustes de la máquina.
- Cuando la máquina se encuentra en situación de fallo debido a un error, la pantalla muestra el código de error y el teléfono del servicio técnico. Es importante mantener el número de teléfono siempre actualizado.

### H.2 Acceda al menú de servicio

1. Toque el icono para activar el "menú emergente".
2. Toque el icono de servicio para acceder al menú de servicio.



3. Introduzca la contraseña "11111111" y toque el icono de confirmación para acceder al menú de servicio.



4. Para desplazarse por el menú de servicio, toque el icono de página abajo y el de página arriba . Para confirmar la opción seleccionada, toque el icono .

Para volver al menú anterior, toque el icono .

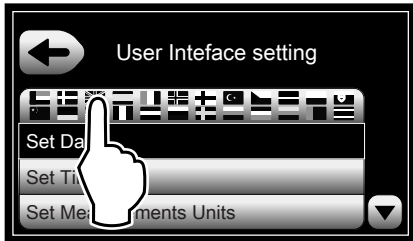
### H.3 Menú de configuración de la interfaz de usuario

Para ver todas las opciones, toque el icono de página abajo o página arriba .

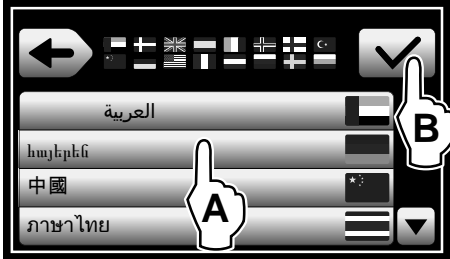
Para confirmar la opción seleccionada, toque el icono .

Para volver al menú anterior, toque el icono .

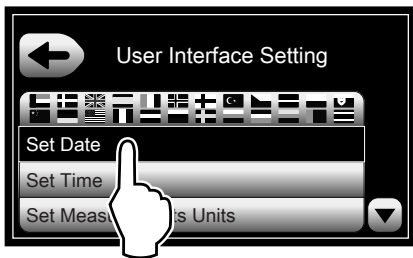
1. Seleccione el "idioma".



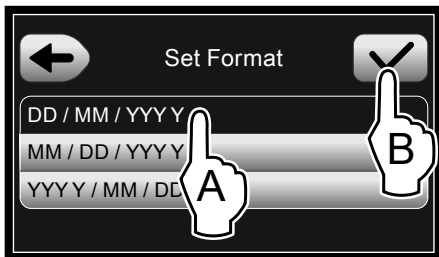
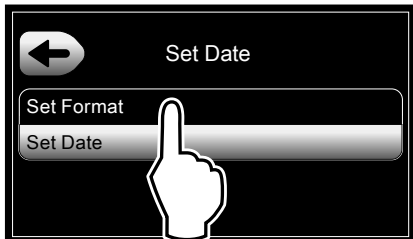
2. Localice su idioma y confirme la elección.



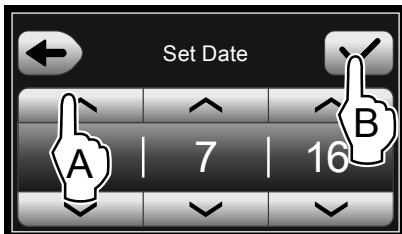
3. Seleccione los parámetros de "fecha".



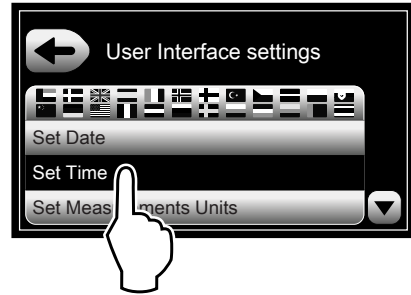
4. Seleccione el formato de fecha.



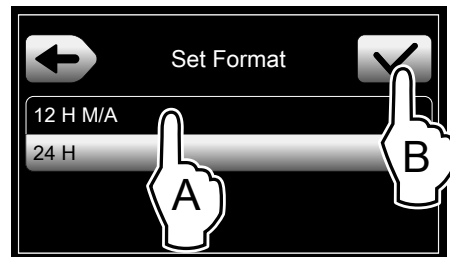
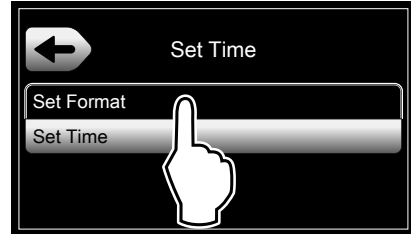
5. Seleccione la fecha actual.



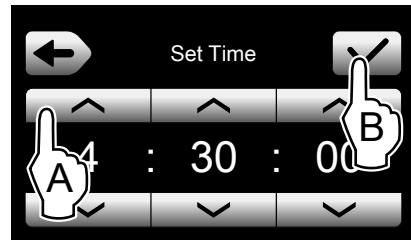
6. Seleccione los parámetros de "hora".



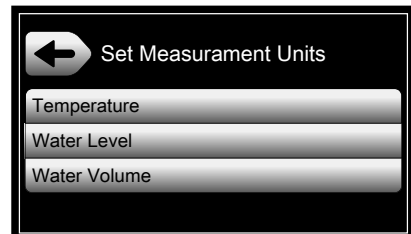
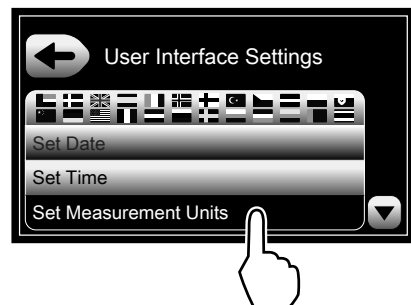
7. Seleccione el formato de hora.



8. Seleccione la hora actual.

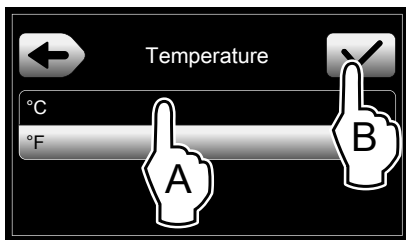


9. Seleccione los parámetros de las "unidades de medida".

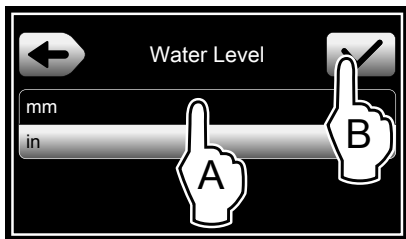




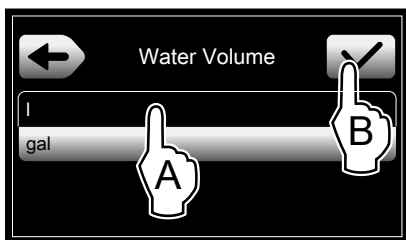
10. Seleccione la temperatura en grados Celsius o Fahrenheit [°C - °F].



11. Seleccione el nivel de agua en mm o pulgadas.



12. Seleccione el volumen de agua en litros o galones.



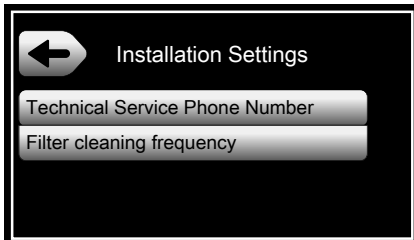
#### H.4 Menú de configuración de la instalación

Para ver todas las opciones disponibles, toque el icono de página abajo ▼ o página arriba ▲.

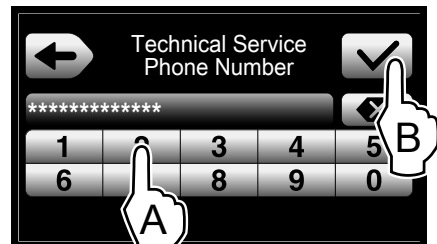
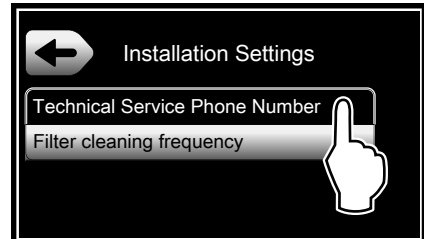
Para confirmar la opción seleccionada, toque el icono ✓.

Para volver al menú anterior, toque el icono ←.

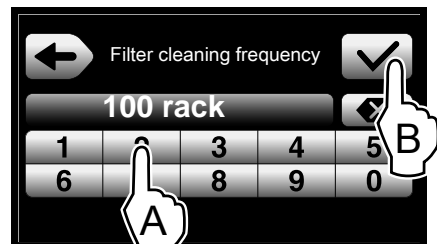
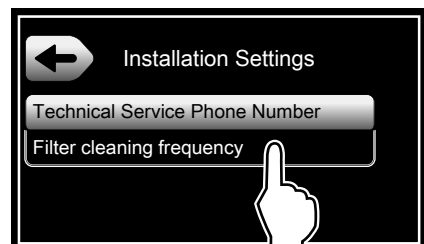
1. Acceda al "menú de configuración de la instalación"



2. Introduzca el "teléfono del servicio técnico".



3. Ajuste la "frecuencia de limpieza del filtro". La pantalla muestra el valor predeterminado. Introduzca el nuevo valor y confírmelo.



#### NOTA!

En la parte inferior de la pantalla se alternan los valores mínimo, máximo y predeterminado.

Solicite al cliente los parámetros de la "frecuencia de limpieza del filtro". El lavado depende del tipo de vajilla.



#### IMPORTANTE

- Los demás ajustes de la máquina solo puede cambiarlos personal especializado.
- Consulte siempre el "manual de servicio" para cambiar o modificar los ajustes de la máquina.
- Cuando la máquina se encuentra en situación de fallo debido a un error, la pantalla muestra el código de error y el teléfono del servicio técnico. Es importante mantener el número de teléfono siempre actualizado.





CE