

Tunnelipesukone

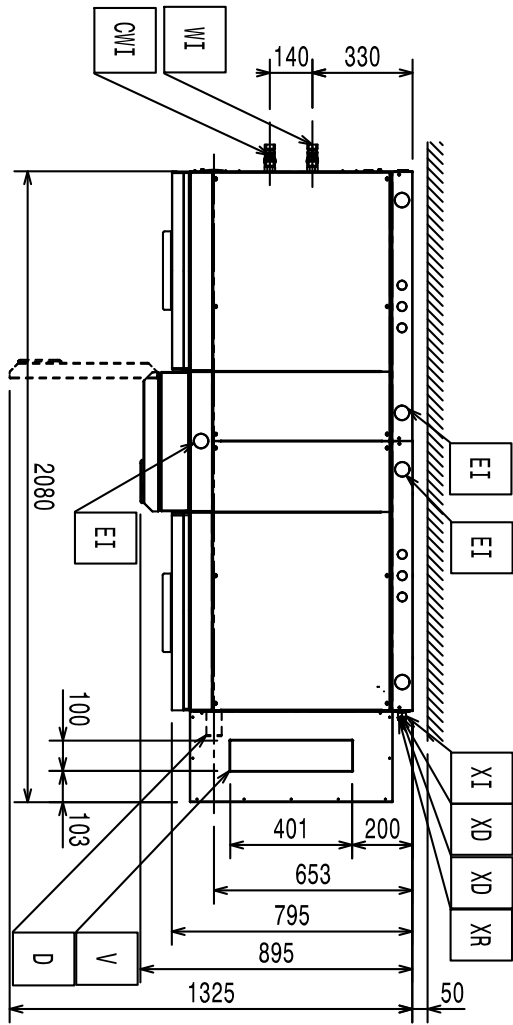
Multi-Rinse



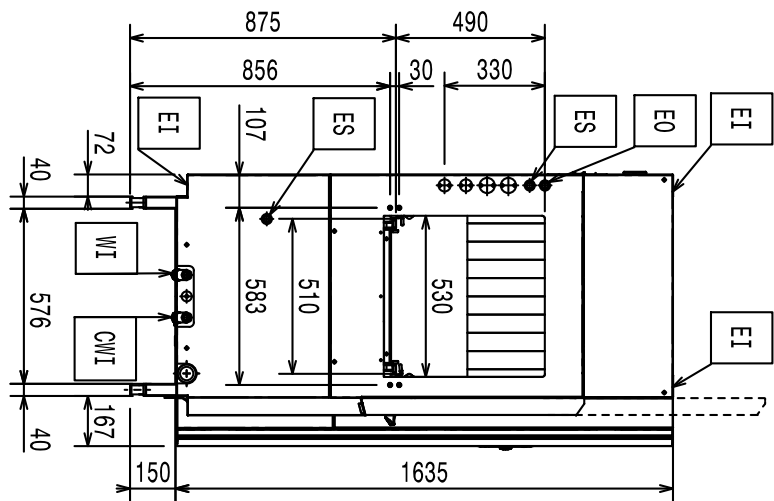
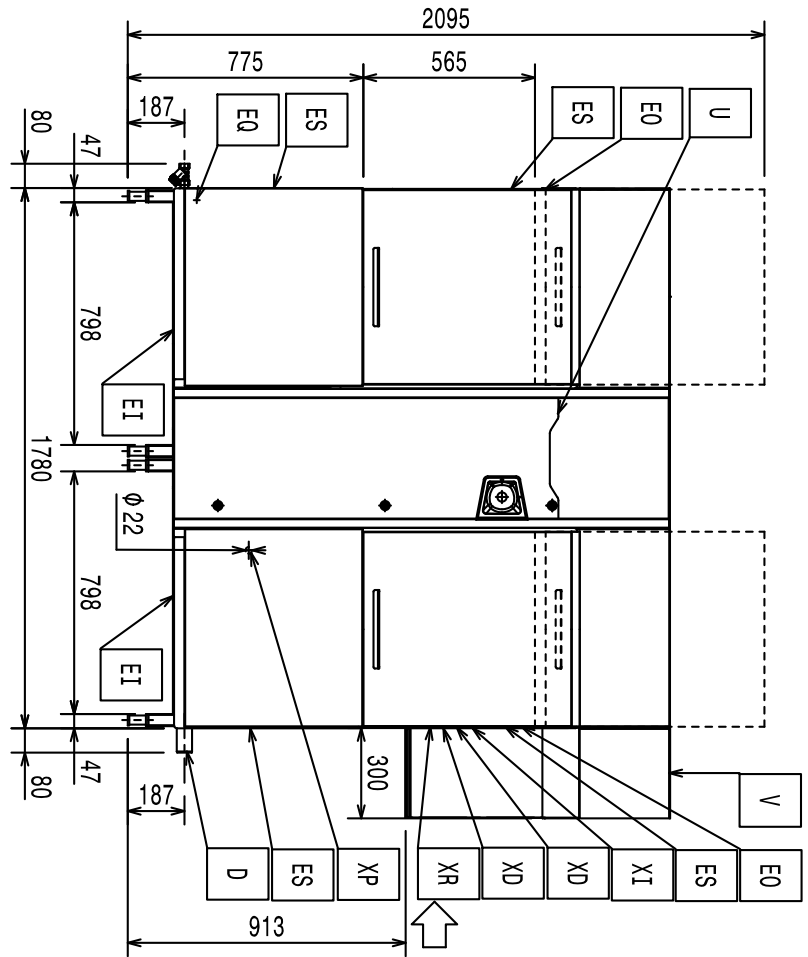
FI Asennusohjeet



Asennuskaavio
150 koria/tunti oikealta vasemmalle

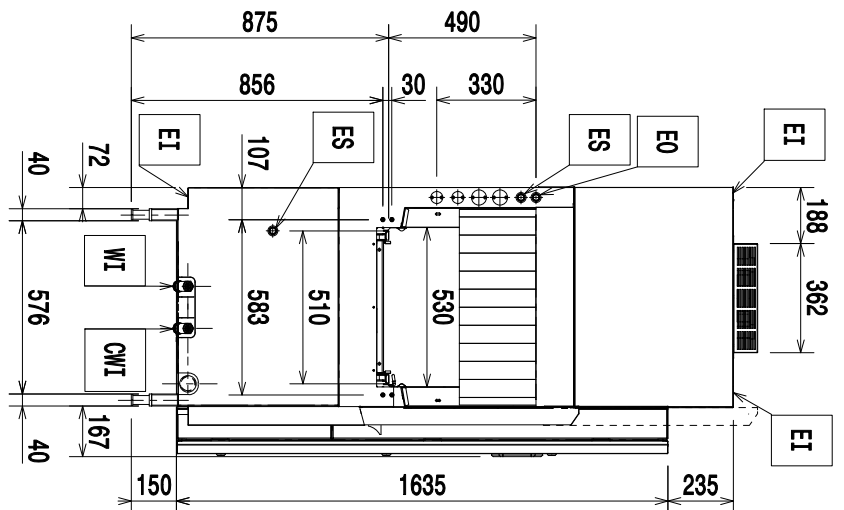
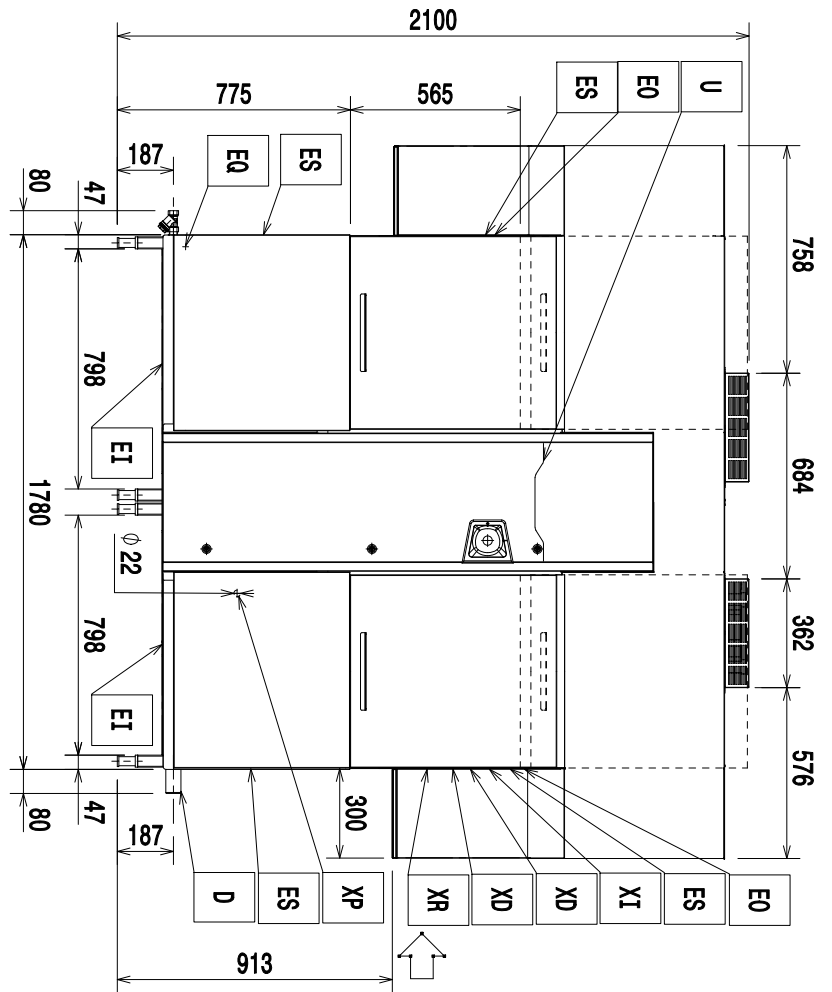
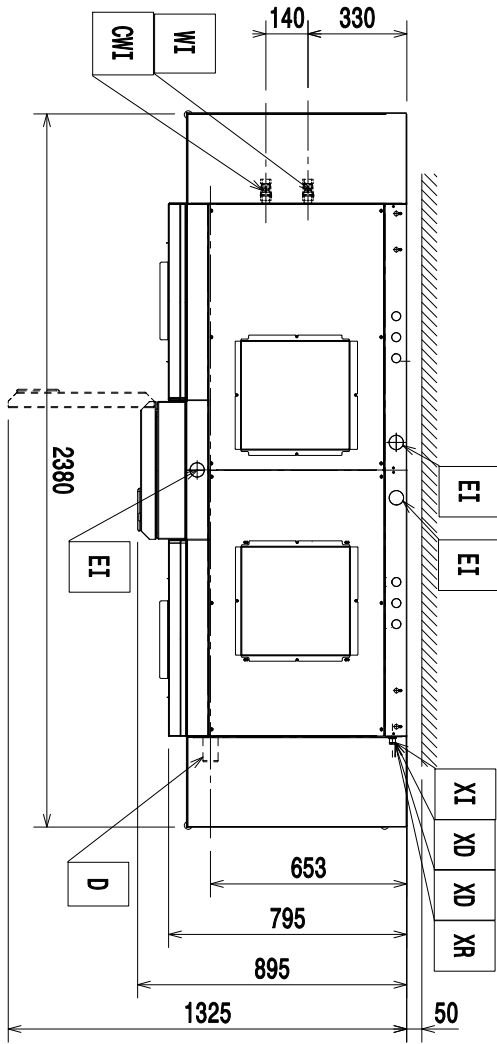


Tyypin viite MREE/MREEW..

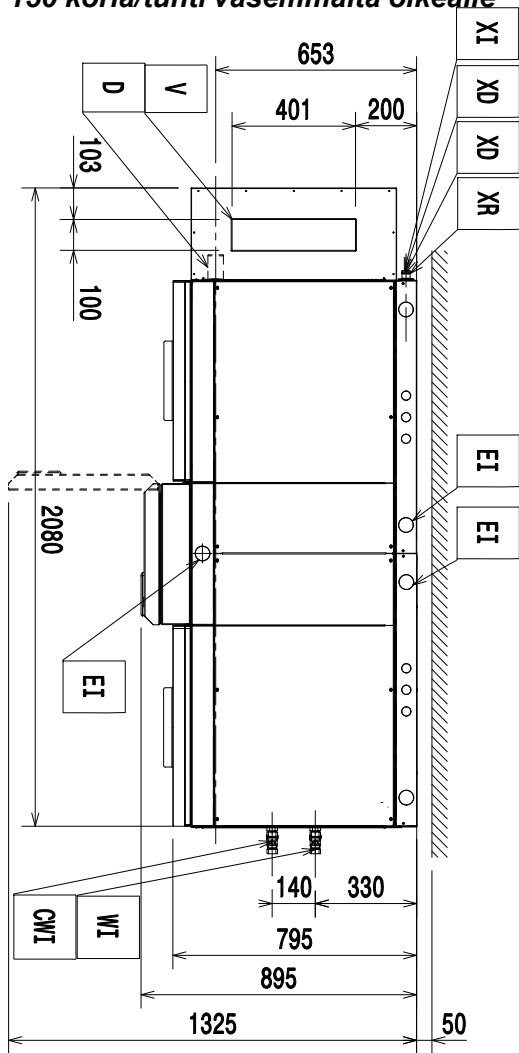


Asennuskaavio
150 koria/tunti oikealta vasemmalle,
lämpöpumppu

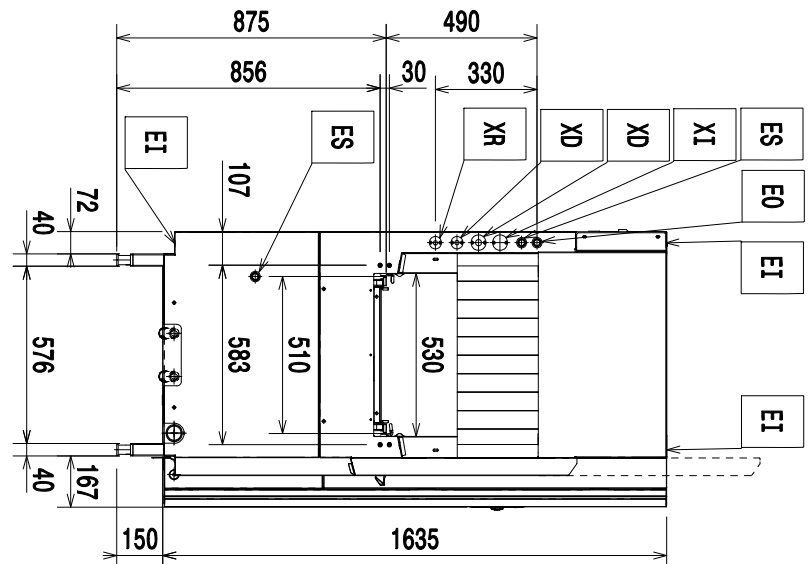
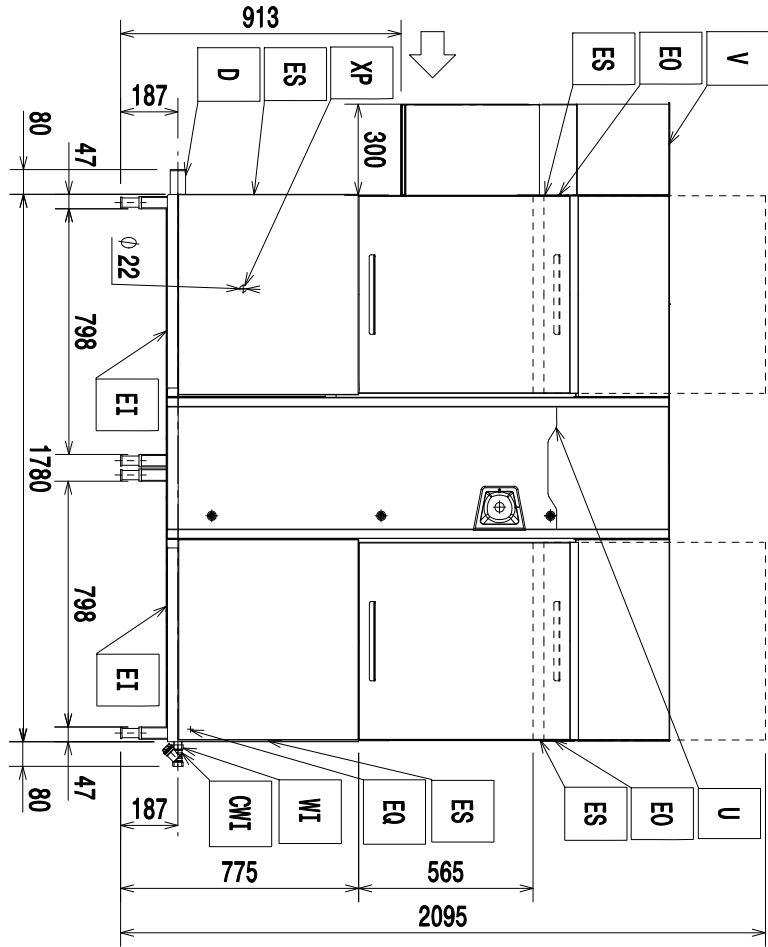
Tyyppin viite MREV/MREVV..



Asennuskaavio
150 koria/tunti vasemmalta oikealle

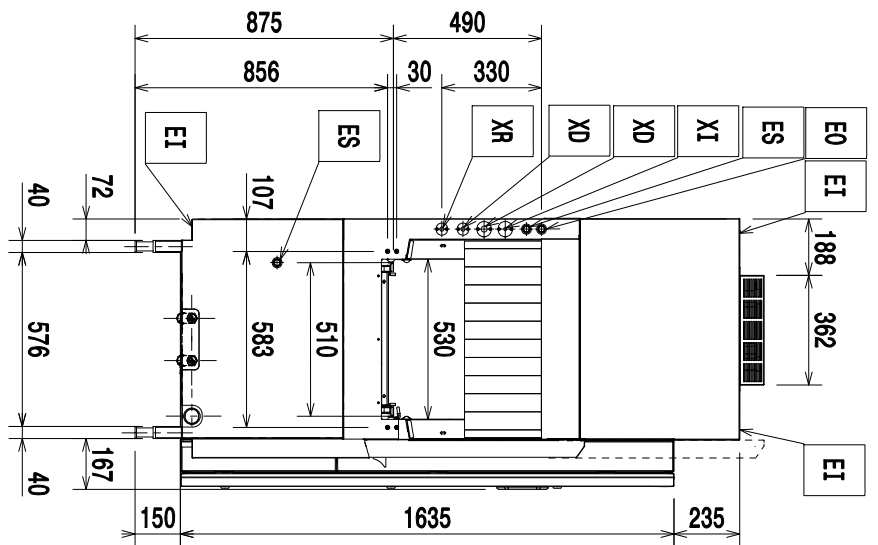
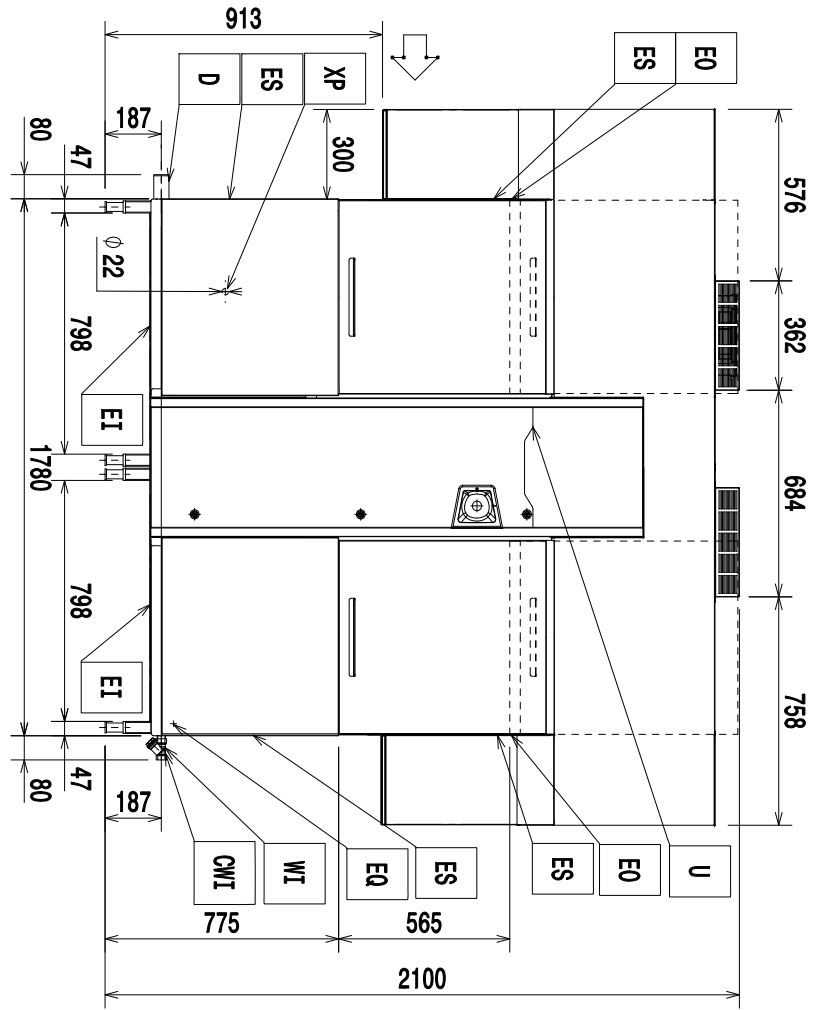
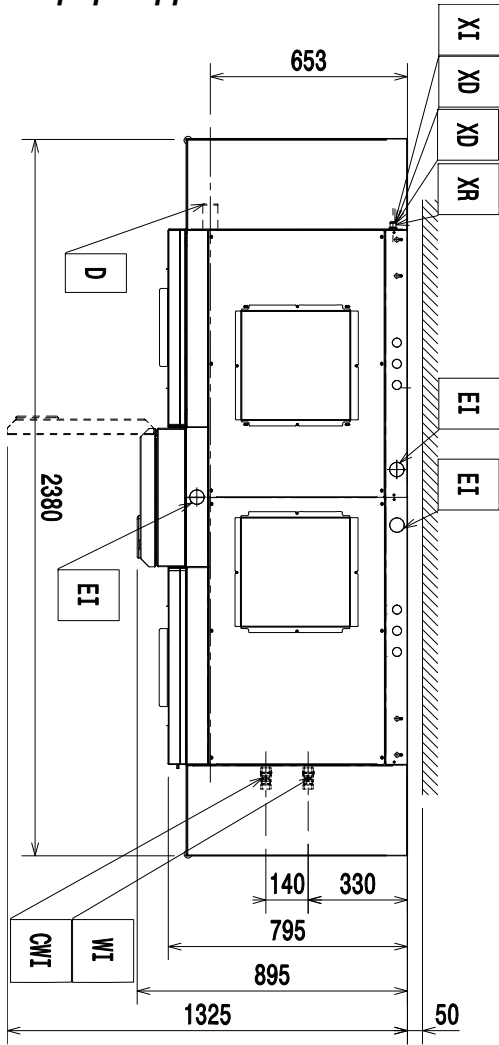


Tyyppin viite MREE/MREEW..

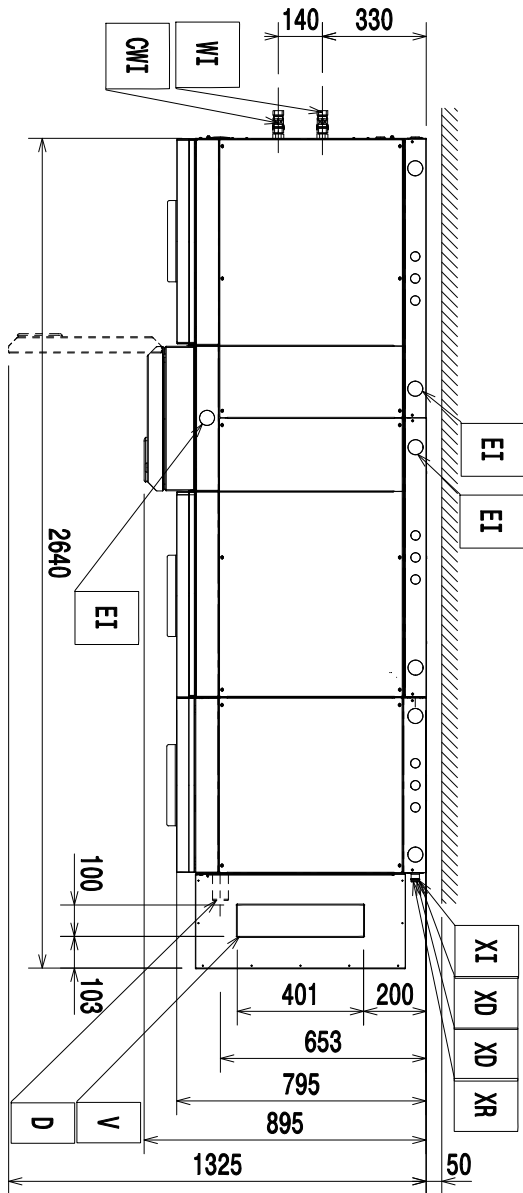


Asennuskaavio
150 koria/tunti vasemmalta oikealle,
lämpöpumppu

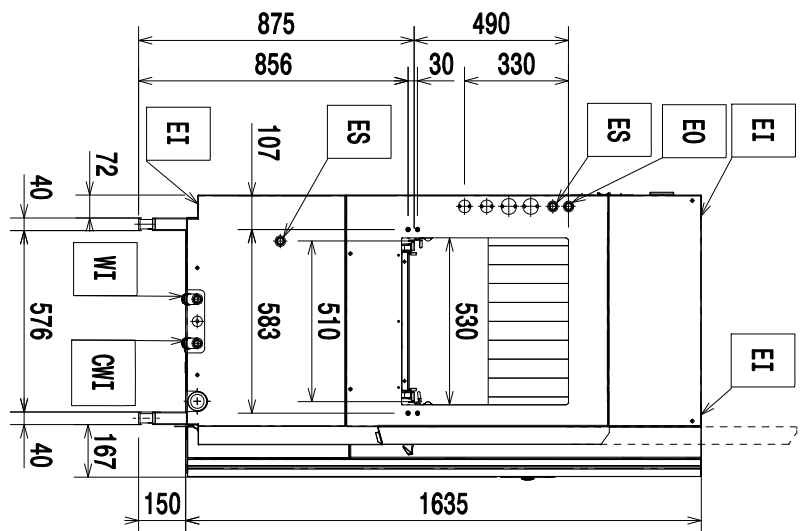
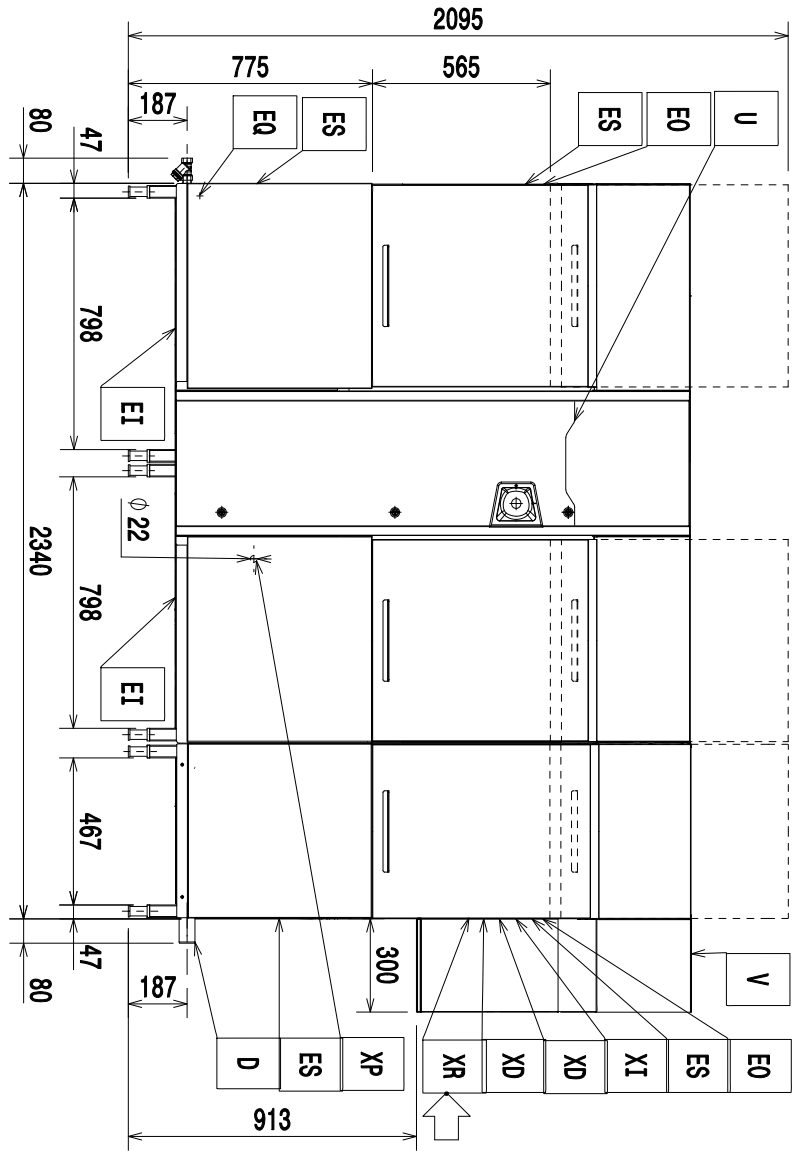
Tyyppin viite MREV/MREVV..



Asennuskaavio
200 koria/tunti oikealta vasemmalle

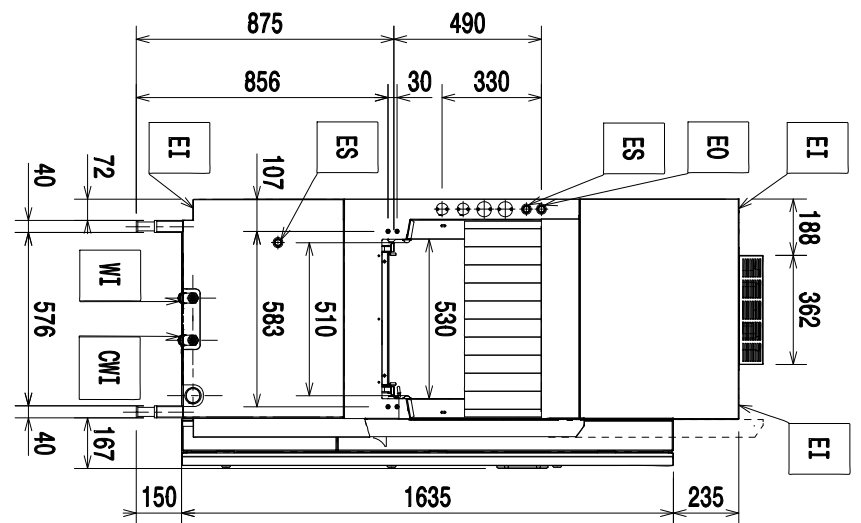
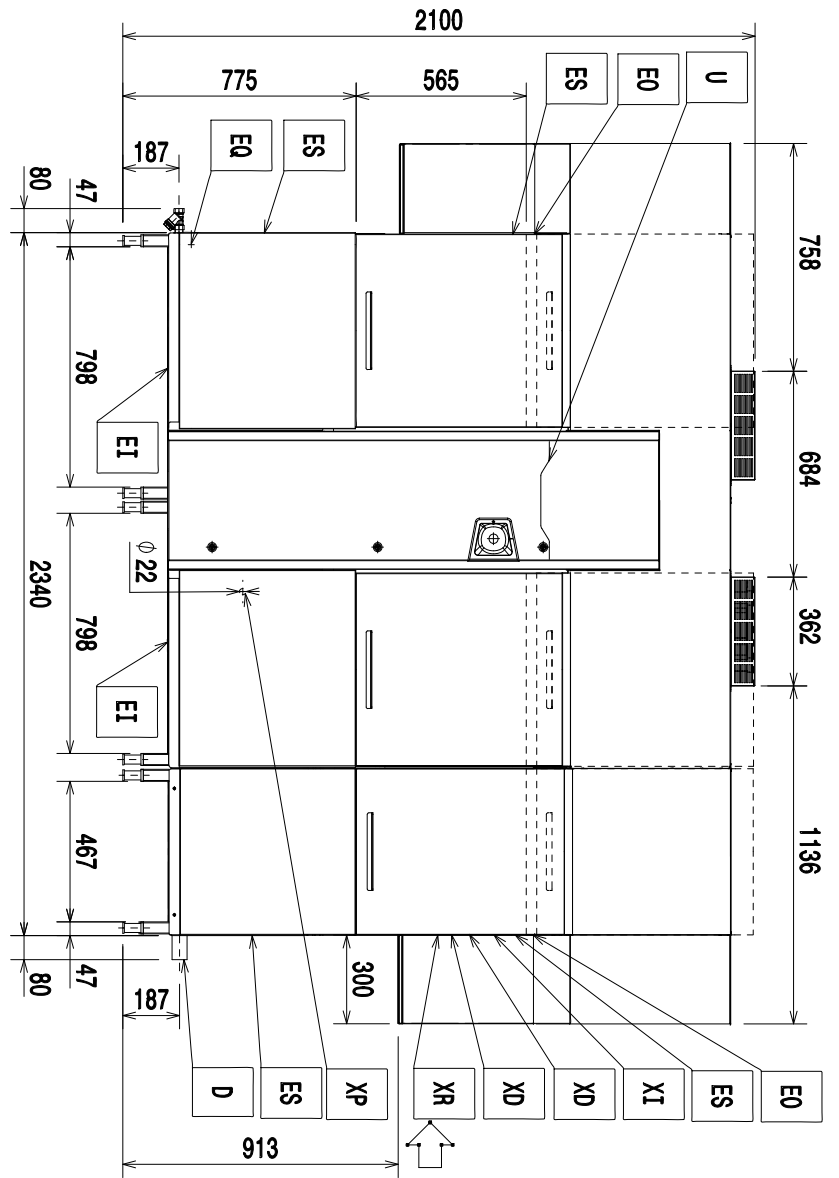
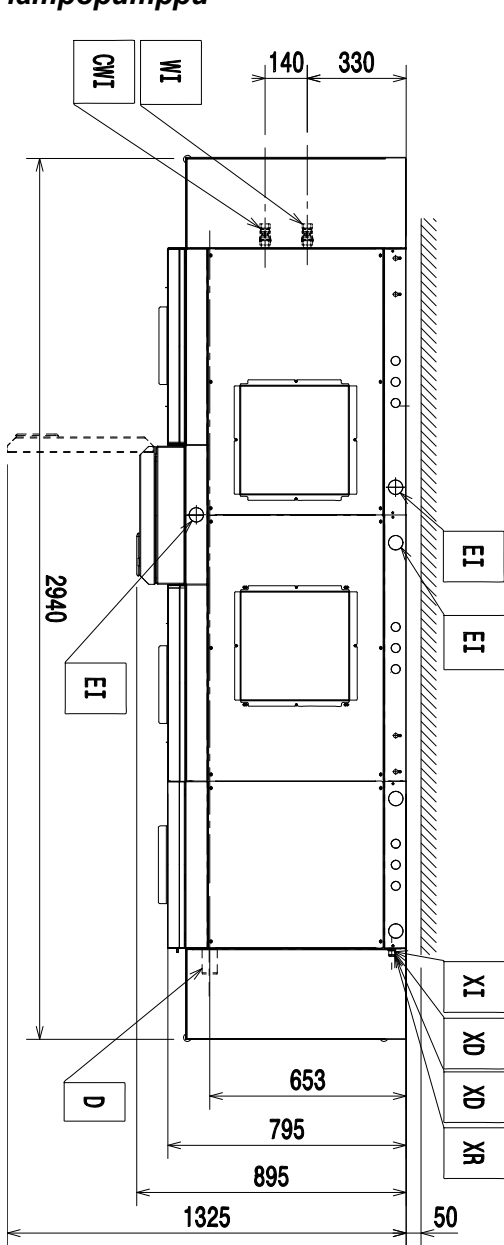


Tyyppin viite PWME.MREE/MREEW..

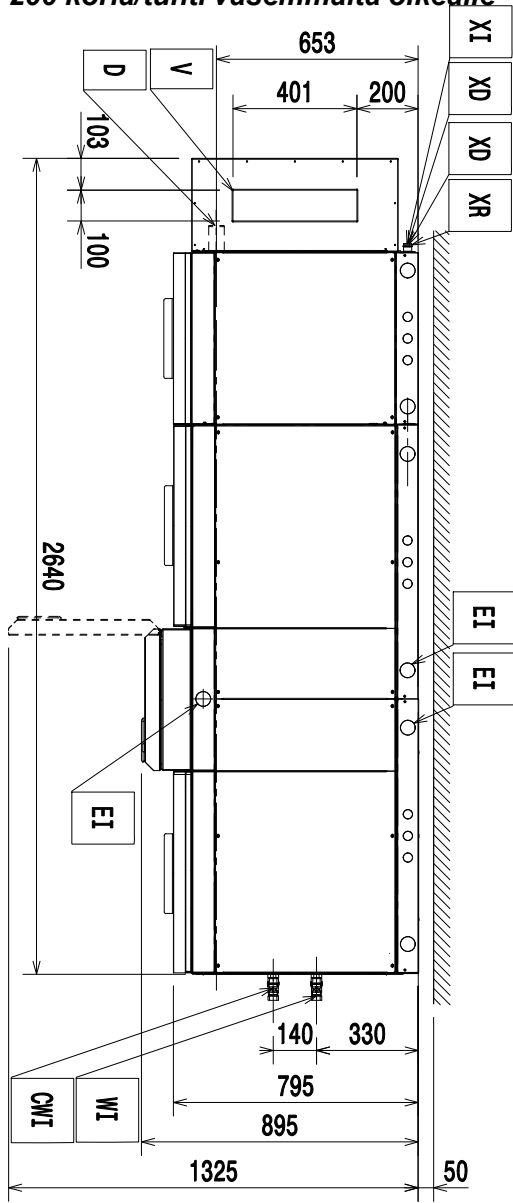


Asennuskaavio
200 koria/tunti oikealta vasemmalle,
lämpöpumppu

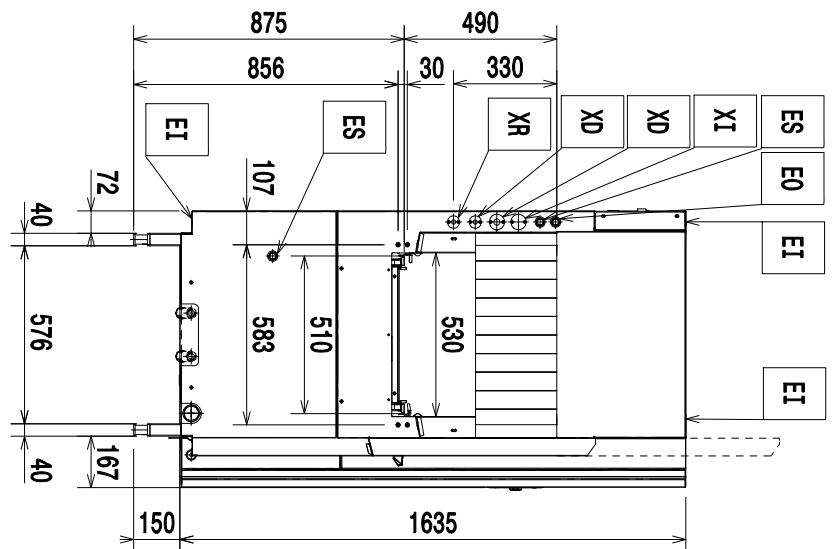
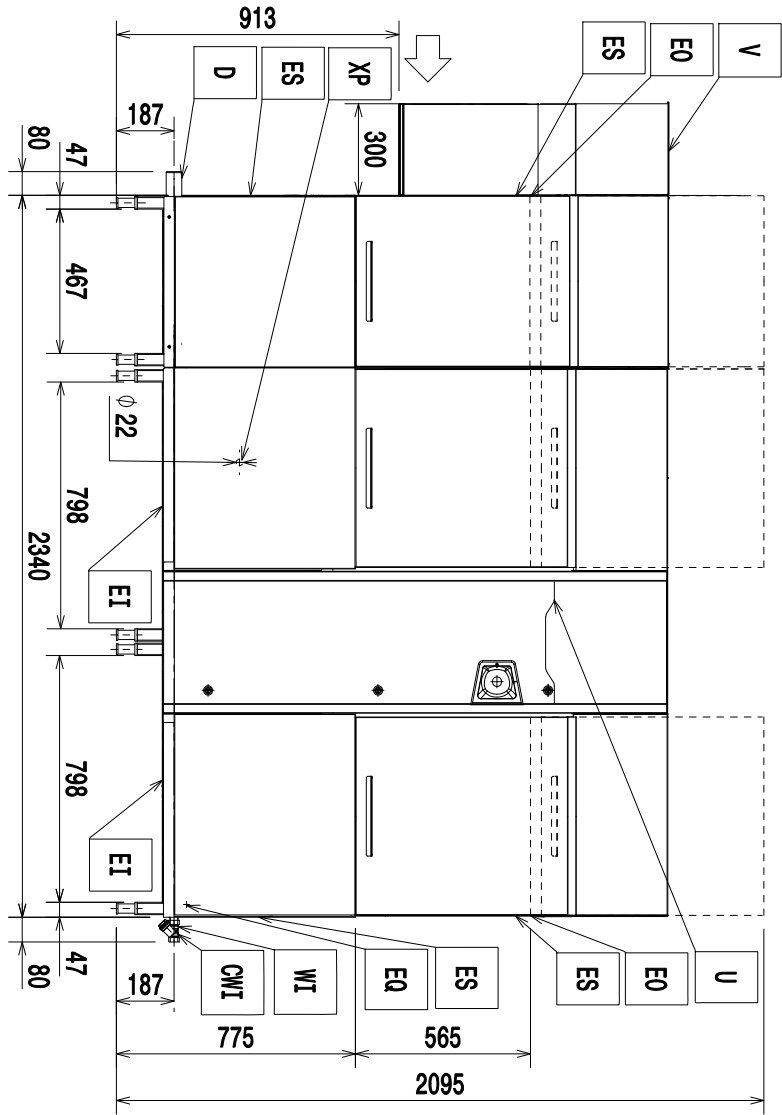
Tyypin viite PWME.MREV/MREVV..



Asennuskaavio
200 koria/tunti vasemmalta oikealle

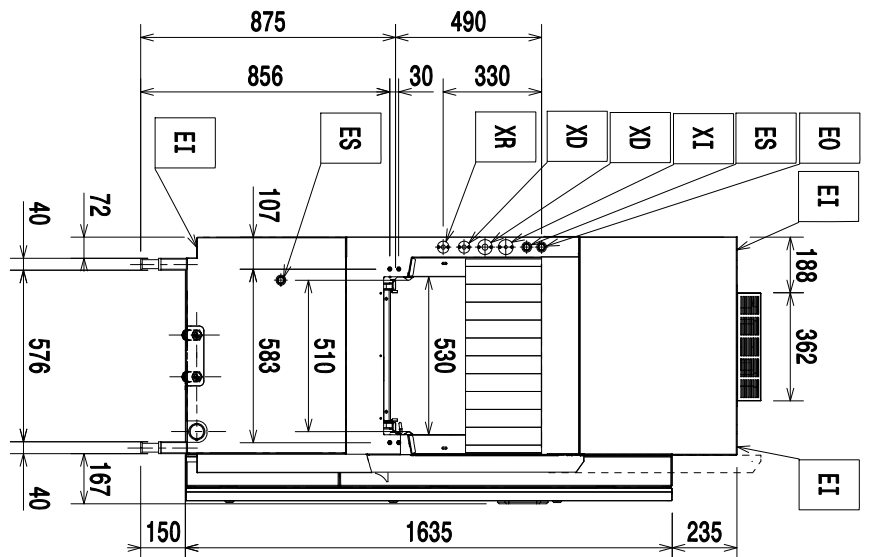
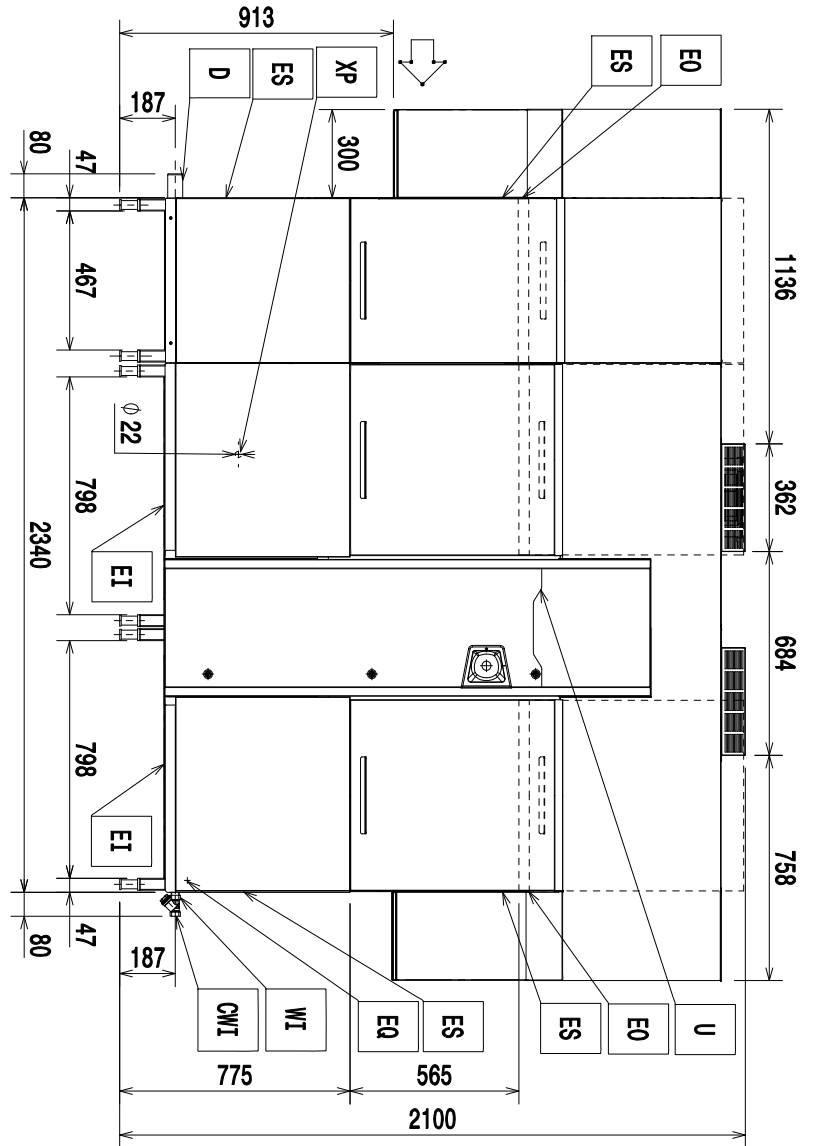
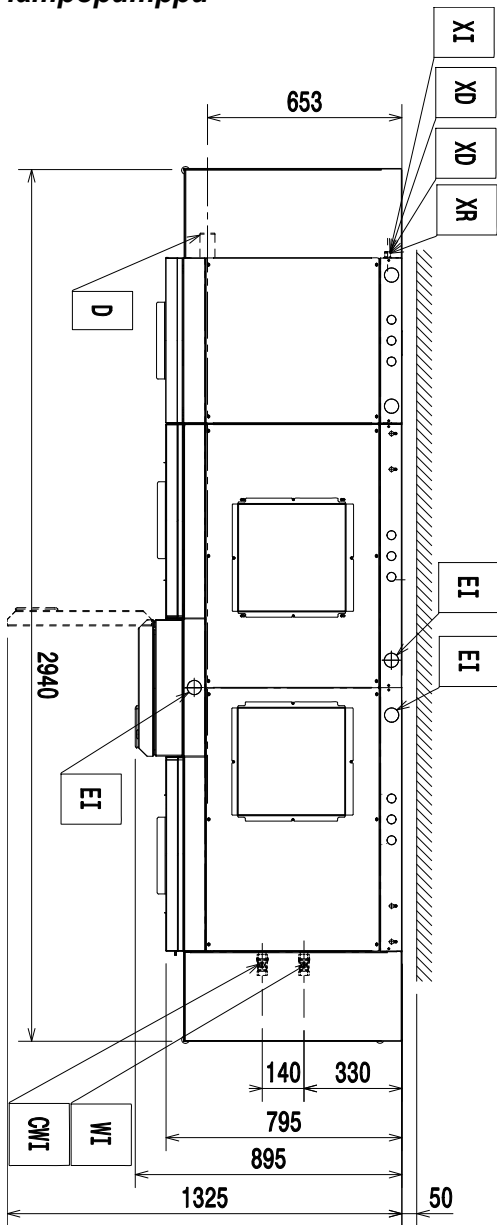


Tyyppin viite PWME.MREE/MREEW..



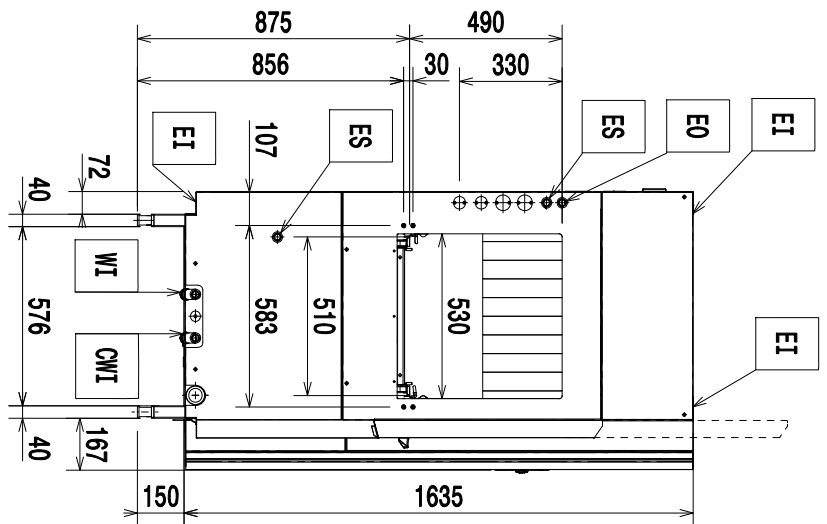
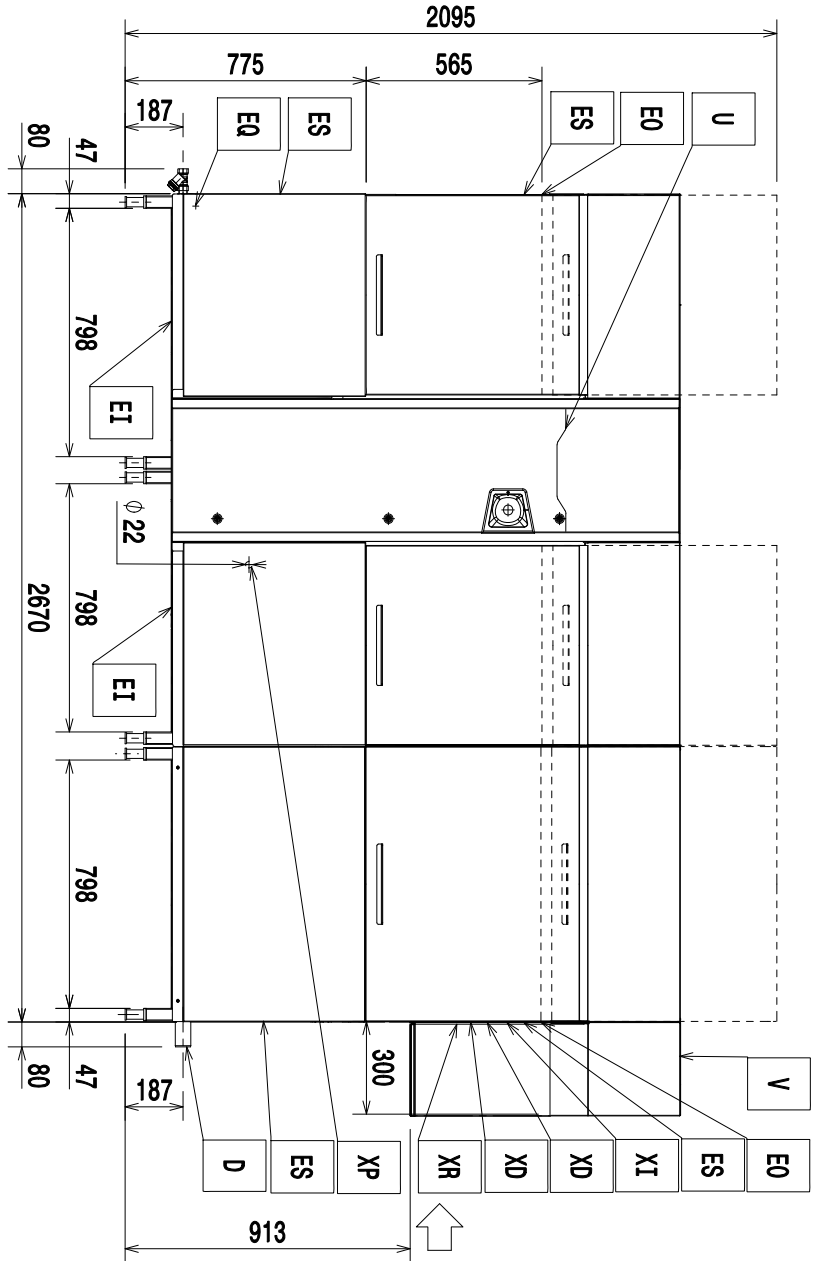
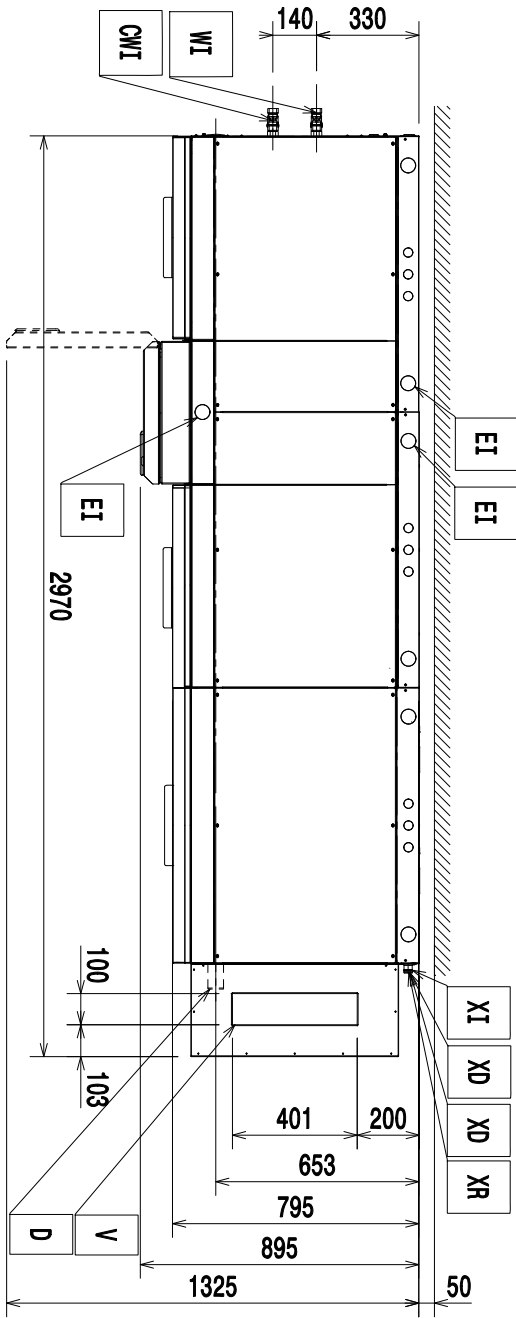
Asennuskaavio
200 koria/tunti vasemmalta oikealle,
lämpöpumppu

Tyypin viite PWME.MREV/MREVV..



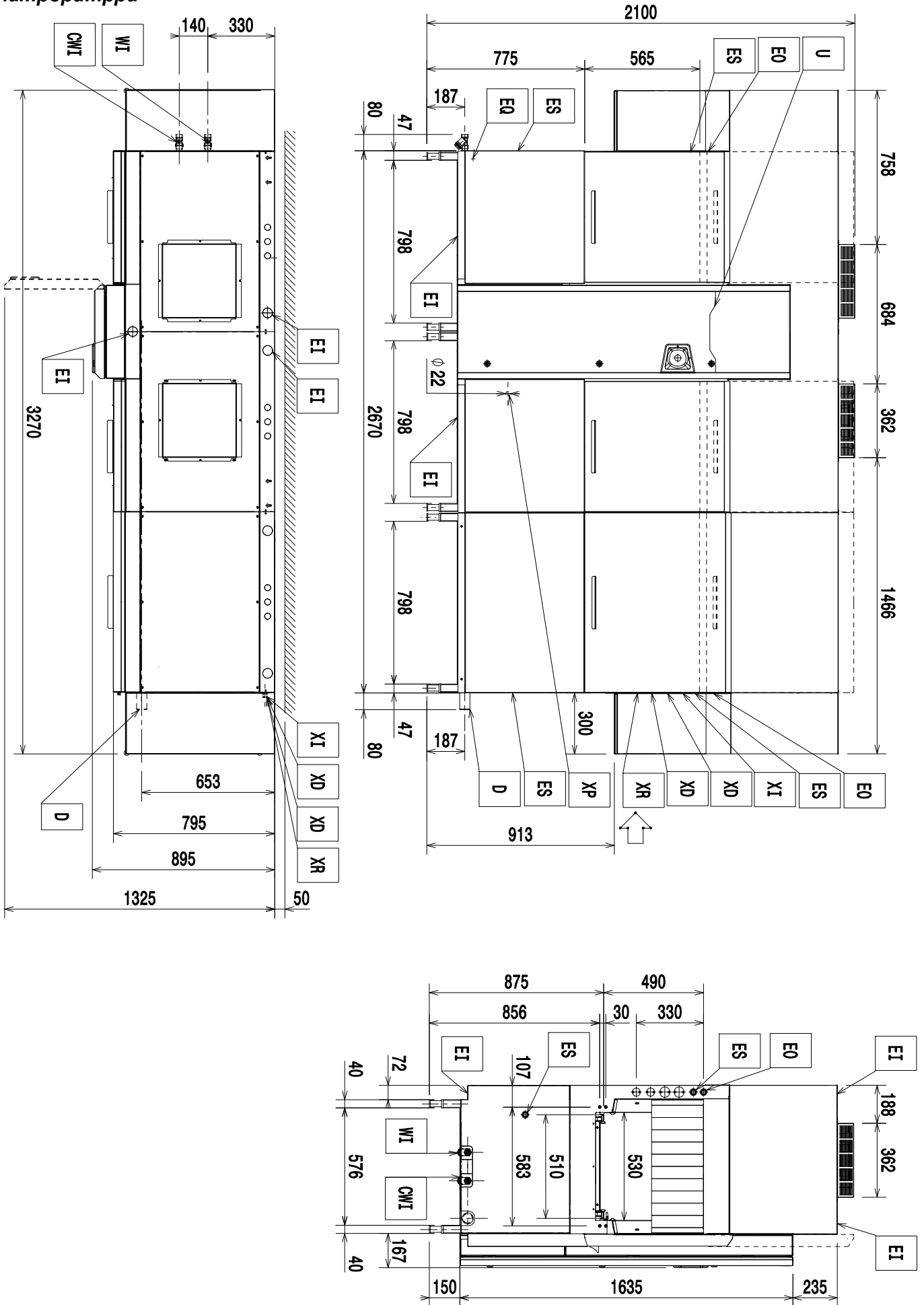
Asennuskaavio
250 koria/tunti oikealta vasemmalle

Tyypin viite PWLE.MREE/MREEW..

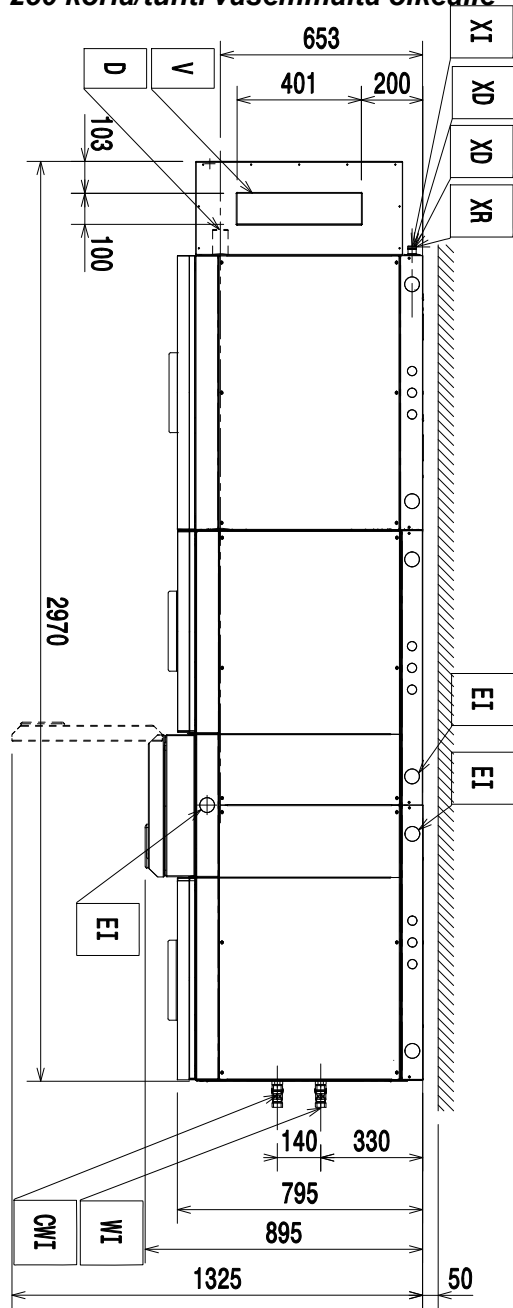


Asennuskaavio
250 koria/tunti oikealta vasemmalle,
lämpöpumppu

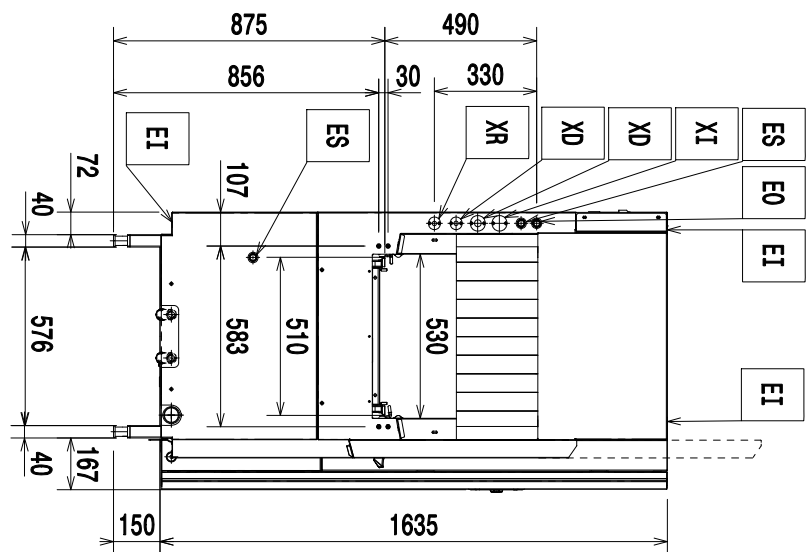
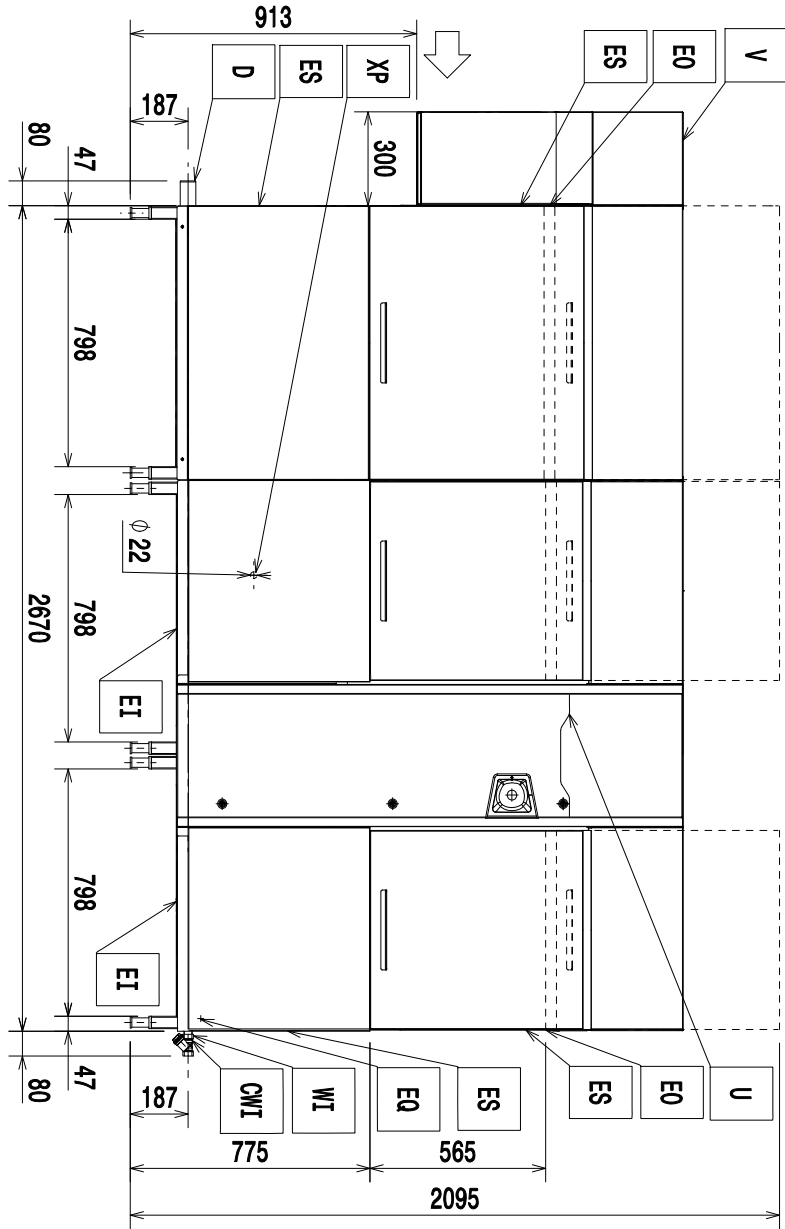
Tyypin viite PWLE.MREV/MREVV..



Asennuskaavio
250 koria/tunti vasemmalta oikealle

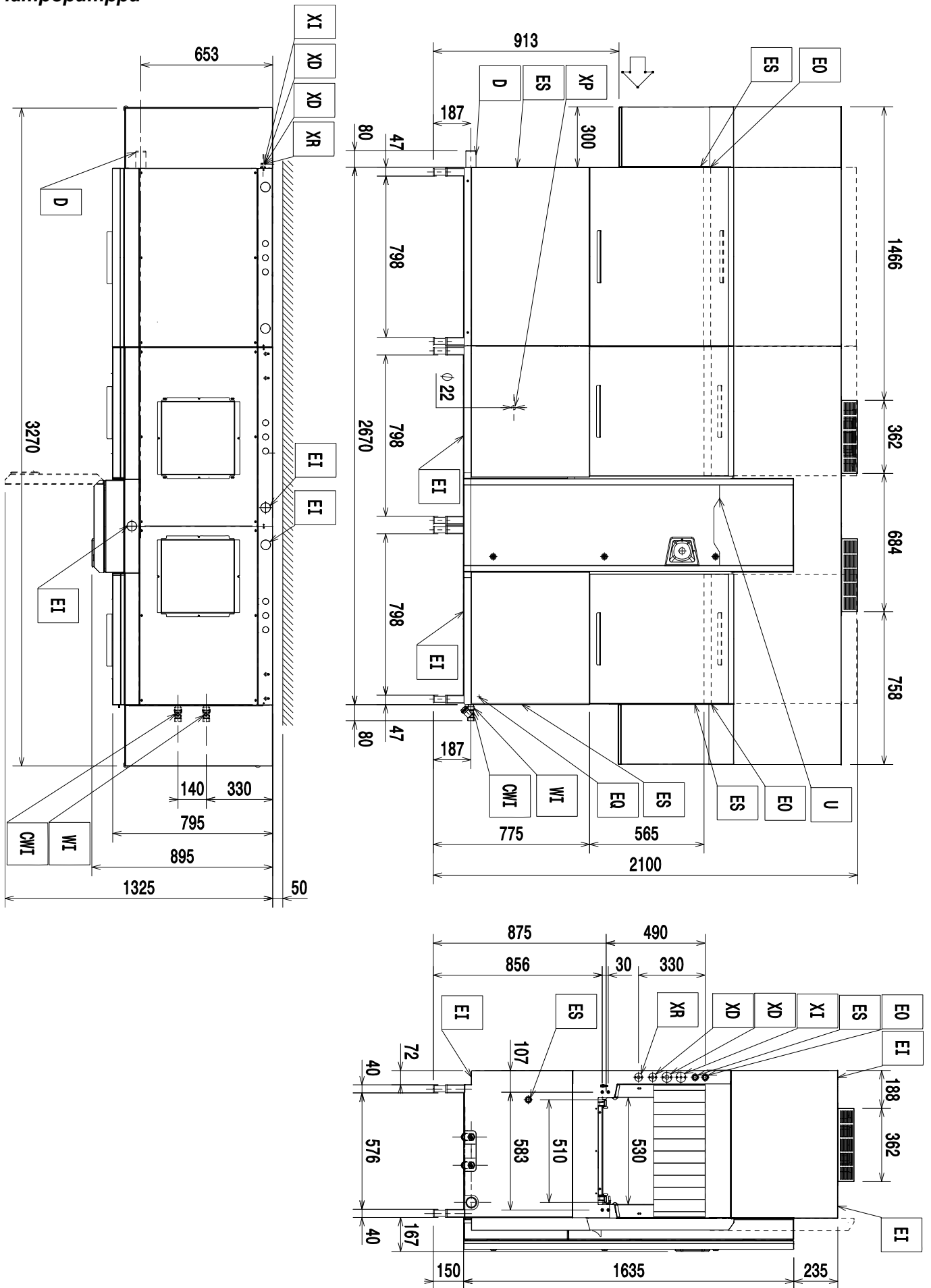


Tyyppin viite PWLE.MREE/MREEW..



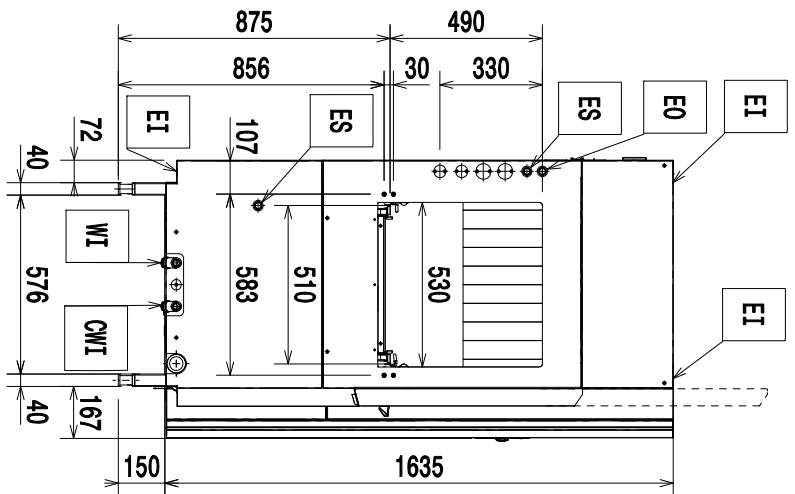
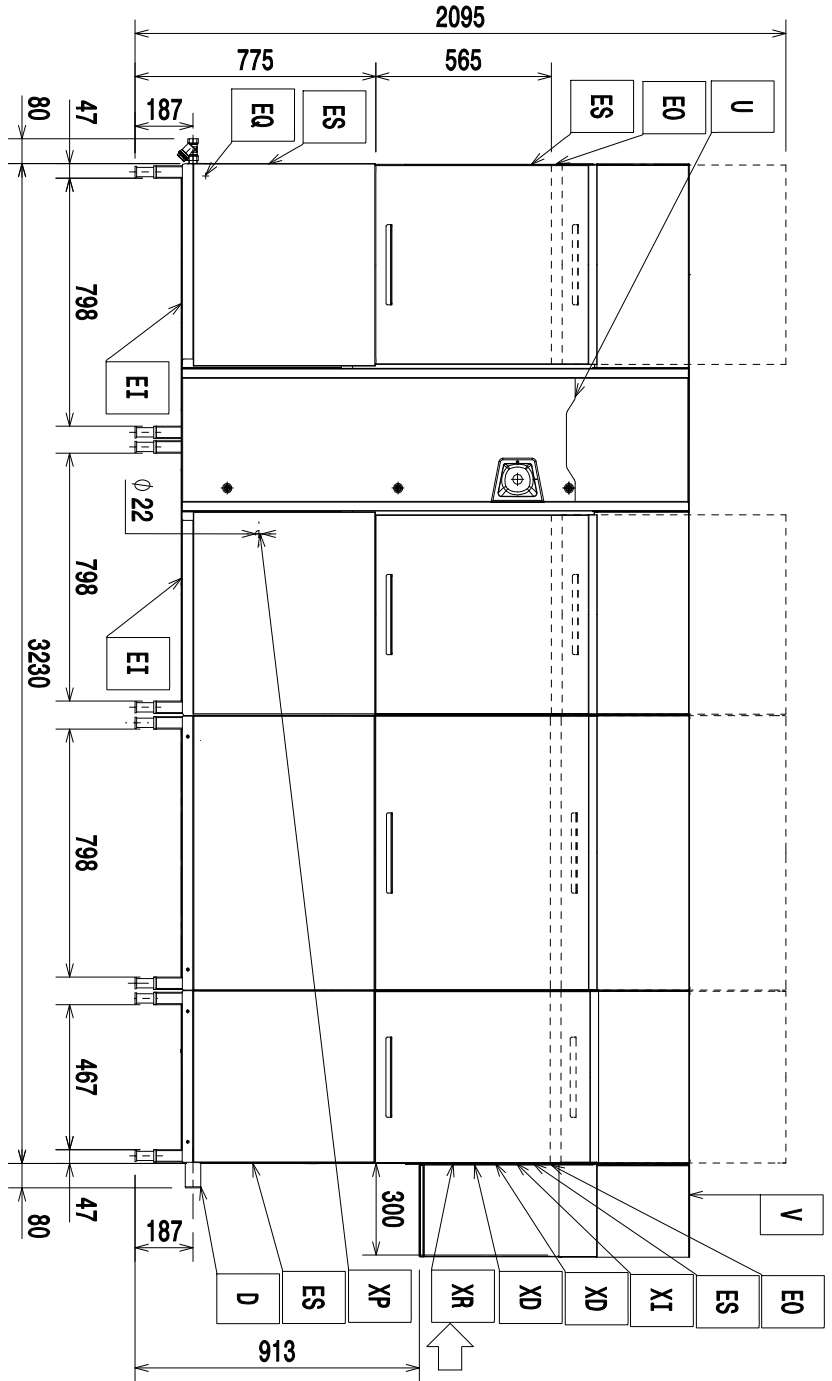
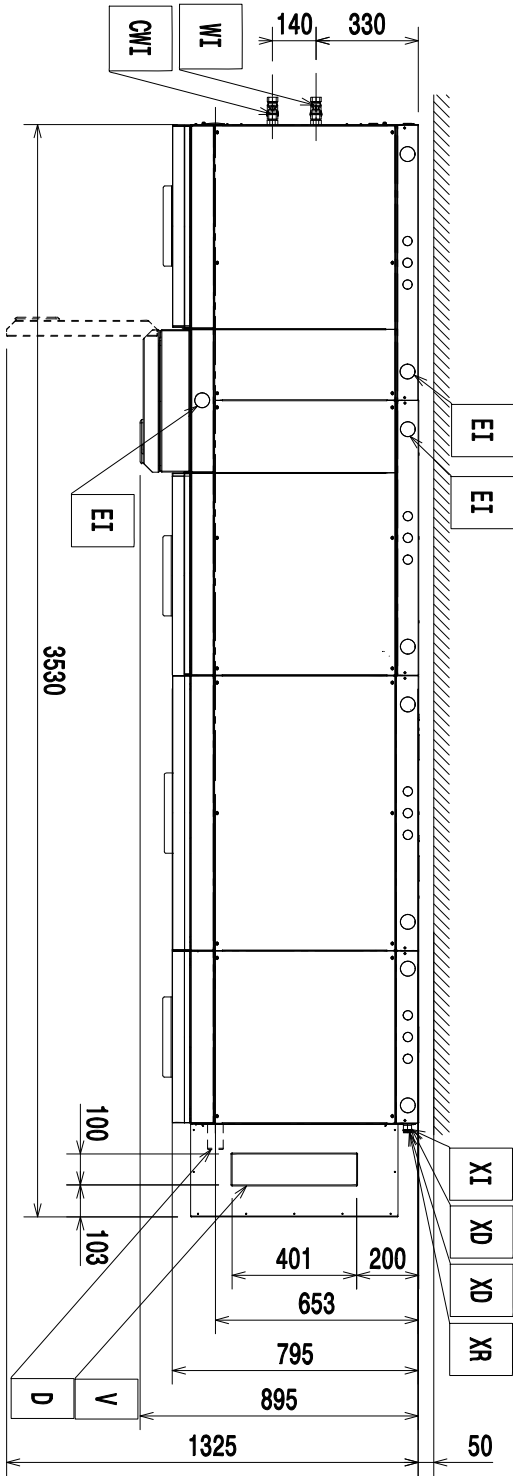
Asennuskaavio
250 koria/tunti vasemmalta oikealle,
lämpöpumppu

Tyyppin viite PWLE.MREV/MREVV..



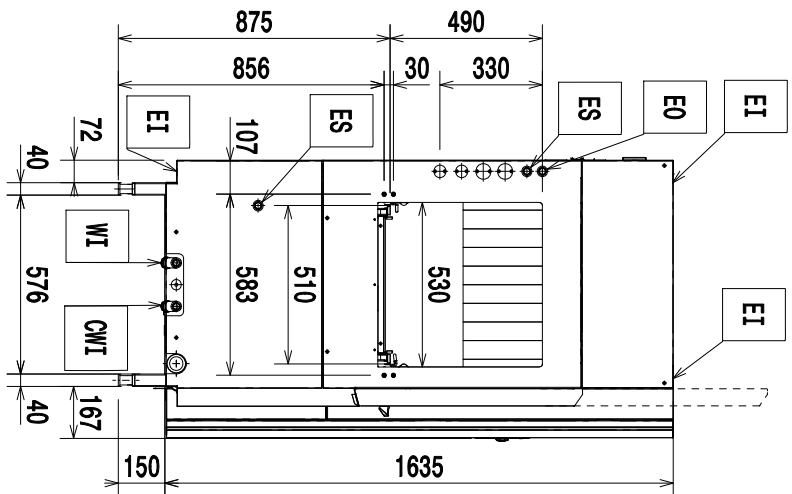
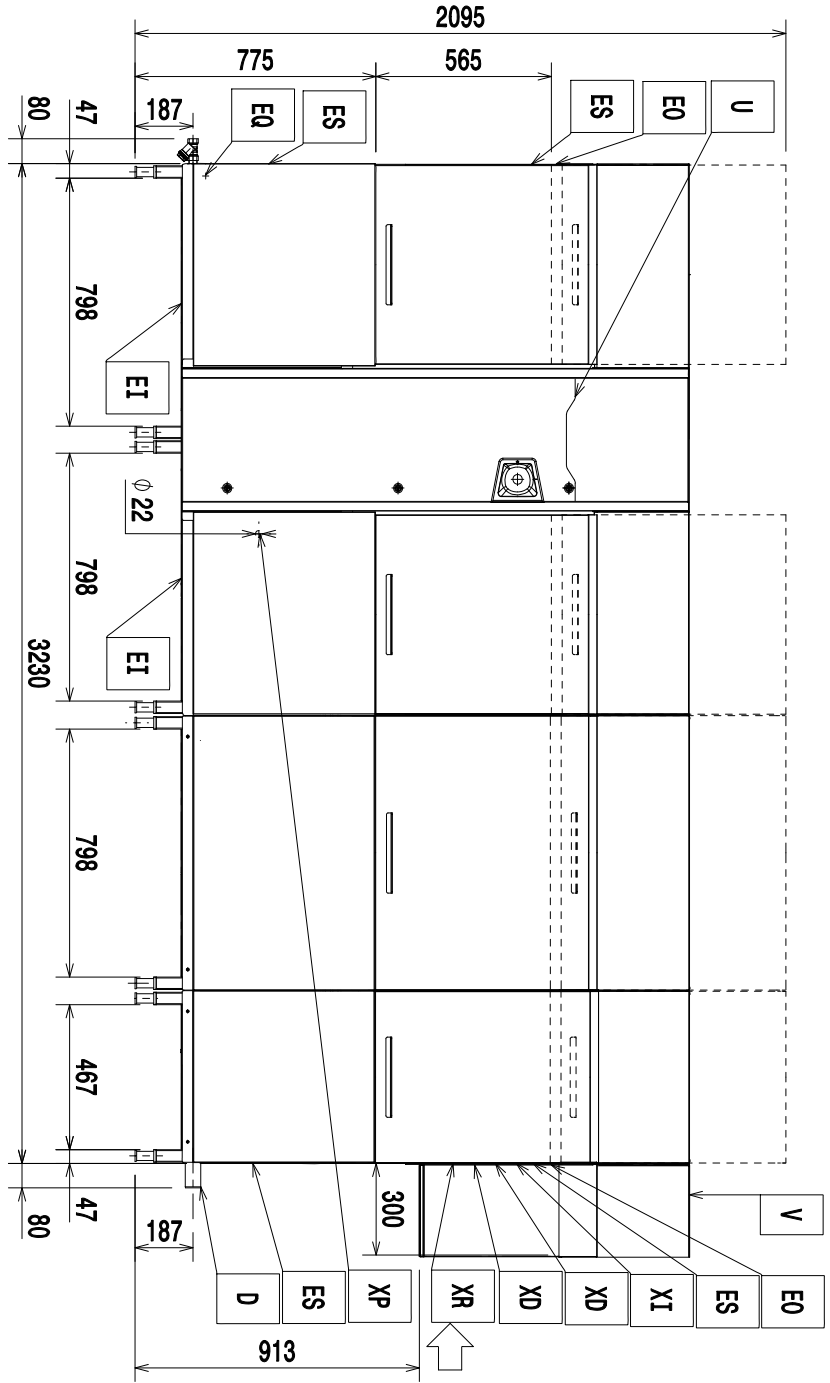
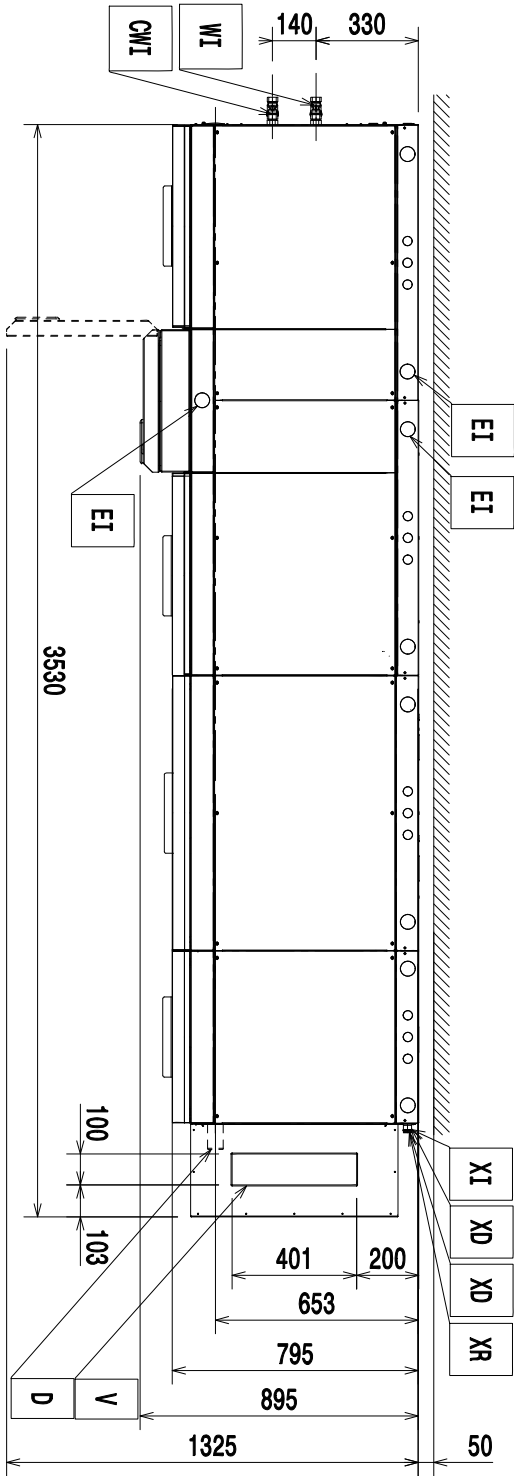
Asennuskaavio
300 koria/tunti oikealta vasemmalle

Tyyppin viite PWME.PWLE.MREE/MREEW..



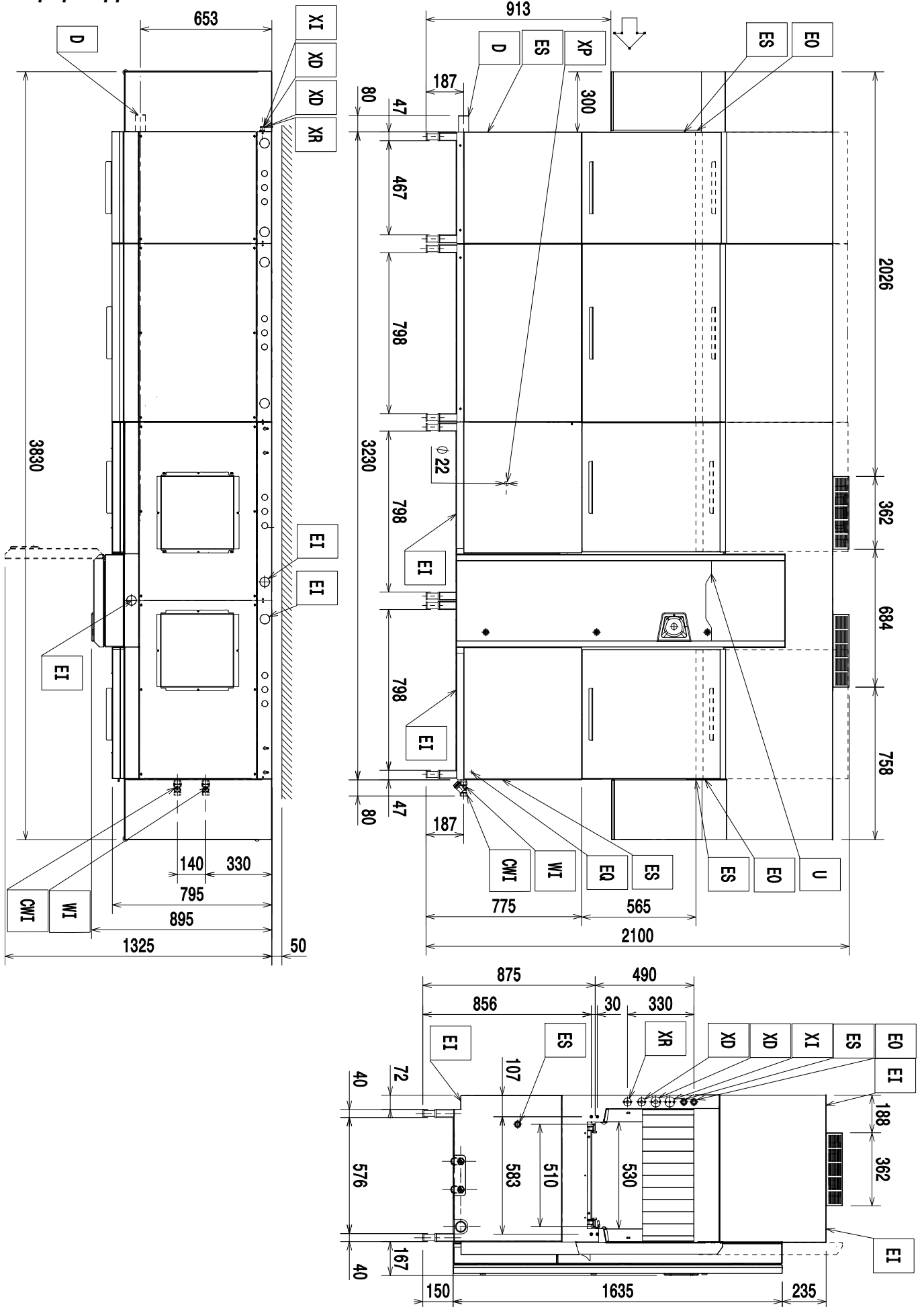
Asennuskaavio
300 koria/tunti vasemmalta oikealle

Tyyppin viite *PWME.PWLE.MREE/MREEW..*



Asennuskaavio
300 koria/tunti vasemmalta oikealle,
lämpöpumppu

Tyyppin viite PWME.PWLE.MREV/MREVV..



D = Tyhjennysaukko $\varnothing= 50$ mm (ulko)
EI = Sähkön sisääntulo
EO = Sähkön ulostulo
ES = Sähkösignaali IN/OUT
EQ = Potentiaalintasausruuvi
XD= Pesuaineletkujen tulo
XR= Huuhtelukirkasteletkujen tulo

XI= Kalkinpoistoaineletkujen tulo
XP= Kemiallisten aineiden tuntoelin/anturi
WI = Veden sisääntulo G 3/4"
CWI = Kylmän veden sisääntulo G 3/4"
U = USB
V = Ilma-aukko(-aukot)

Yleistä



Lue seuraavat ohjeet, myös takuuehdot, ennen laitteen asentamista ja käyttämistä.

Käy verkkosivustollamme www.electroluxprofessional.com ja avaa Tuki-osio, jossa voit



rekisteröidä tuotteesi



saada tuotettasi koskevia neuvoja ja vinkkejä sekä huolto- ja korjaustietoja.

Asennus-, käyttö- ja huolto-ohjeet sisältävä käsikirja (jäljempänä käsikirja) antaa käyttäjälle tarpeellisia tietoja laitteen oikeaa ja turvallista käyttöä varten.

Vaikka käsikirjassa on paljon tekstiä ja varoituksia, sen sisältämien ohjeiden tarkoitus on kuitenkin parantaa kaikin tavoin laitteen toimintaa ja suorituskykyä ja erityisesti välttää aiheuttamasta vahinkoja ihmisille, esineille tai eläimille vääränlaisen käytön tai virheellisten toimenpiteiden vuoksi.

On erittäin tärkeää, että kaikki laitteen kuljetukseen, asennukseen, käyttöönottoon, käyttöön, huoltoon, korjaukseen ja käytöstä poistamiseen osallistuvat henkilöt lukevat huolellisesti tämän käsikirjan ennen toimenpiteiden suorittamista sellaisten virheellisten toimenpiteiden ja ongelmien välttämiseksi, jotka voisivat vahingoittaa laitetta tai aiheuttaa henkilövahinkoja. Turvallisuusasiat on suositeltavaa käydä läpi käyttäjien kanssa säännöllisin väliajoin. Lisäksi on erittäin tärkeää, että laitteen käyttöön valtuutettu henkilöstö on saanut laitteen käyttö- ja huoltokoulutuksen.

Edelleen on tärkeää, että käsikirja pidetään aina käyttäjän ulottuvilla laitteen käyttöpaikan lähellä, jotta se on helposti saatavilla ongelmatilanteissa ja aina tarvittaessa.

Jos laitteen käytöstä on käsikirjan lukemisen jälkeen kysymyksiä tai epäselvyyksiä, ota yhteys valmistajaan tai valtuutettuun huoltoliikkeeseen. Henkilöstömme auttaa mielellään laitteen parhaan mahdollisen suorituskyvyn ja tehokkuuden varmistamiseksi. Muistutamme vielä lopuksi, että kaikkien laitteen käyttövaiheiden aikana on aina noudatettava voimassa olevia turvallisuus-, työhygieni- ja ympäristönsuojelumääräyksiä. Käyttäjän vastuulla on siis varmistaa, että laitetta käytetään ainoastaan optimaalisissa turvallisuusolosuhteissa henkilö- ja omaisuusvahinkojen välttämiseksi.



TÄRKEÄÄ

- Valmistaja ei vastaa millään tavalla toimenpiteistä, jotka on suoritettu ohjekirjan määräysten vastaisesti.
- Valmistaja pidättää oikeuden muuttaa tässä julkaisussa käsiteltyjen laitteiden ominaisuuksia ilman ennakoilmoitusta.
- Tämän käsikirjan osittainenkin kopiointi on kielletty.
- Tämä käsikirja on saatavissa digitaalisessa muodossa:
 - ottamalla yhteyttä jälleenmyyjään tai lähimpään huoltopisteeseen
 - lataamalla käsikirjan viimeisin päivitetty versio nettisivulta www.electroluxprofessional.com.
- Käsikirjaa on aina säilytettävä laitteen läheisyydessä, paikassa, jossa se on helposti saavutettavissa. Laitteen käyttäjien ja sitä korjaavien henkilöiden on voitava aina saada se helposti käsiinsä ja luettavaksi.

Sisältö

A	TURVALLISUUSTIEDOT	22
A.1	Yleistä	22
A.2	Yleinen turvallisuus	22
A.3	Henkilönsuojaimet	23
A.4	Kuljetus, siirtäminen ja varastointi	24
A.5	Asentaminen ja kokoonpano	24
A.6	Vesiliitäntä	24
A.7	Sähköliitäntä	24
A.8	Huoltopalvelu	25
A.9	Pakkauksen hävittäminen	25
A.10	Koneen käytöstäpoisto ja romutus	25
B	YLEISTÄ	26
B.1	Johdanto	26
B.2	Määritelmät	26
B.3	Koneen ja valmistajan tunnistetiedot	26
B.4	Lisätietoja	27
B.5	Tehtaan kuvauksen tulkitseminen	27
B.6	Tyyppin viite	27
B.7	Vastuu	28
B.8	Tekijänoikeudet	28
B.9	Käsikirjan säilyttäminen	28
B.10	Käsikirjan kohderyhmä	28
C	TEKNISEET TIEDOT	28
C.1	Tärkeimmät tekniset ominaisuudet	28
C.2	Sähkövirran vaatimukset	30
D	KULJETUS, SIIRTÄMINEN JA VARASTOINTI	30
D.1	Johdanto	30
D.2	Kuljetus: Ohjeet kuljetusliikkeelle	30
D.3	Käsitleminen	30
D.3.1	Siirtotoimenpiteet	30
D.3.2	Siirtäminen	30
D.3.3	Kuorman laskeminen maahan	30
D.4	Varastointi	30
D.5	Asiakkaan toimesta suoritettava pakkauksen tarkastaminen	30
E	ASENNUS JA KOKOAMINEN	30
E.1	Johdanto	31
E.2	Asiakkaan velvollisuudet	31
E.3	KONEEN VAATIMA TILA	31
E.4	Höyrykupu	31
E.4.1	Mallit joissa "ESD"-laite	31
E.4.2	Mallit joissa "lämpöpumppu"	31
E.5	Sijoittaminen	32
E.6	Pakkauksen hävittäminen	32
E.7	Vesijohtoliitännät	32
E.8	Toisen piirin täyttäminen (Vain lämpöpumpulla varustetut koneet)	33
E.9	Rakennemuutokset	33
E.10	Korinkuljetusjärjestelmien asennus	33
E.11	Mekaanisen liitännän järjestely (vain Electrolux Professional -korinkuljetusjärjestelmä ilman moottoria)	34
E.12	Sähköliitännän järjestely (vain moottorikäyttöinen Electrolux Professional -korinkuljetusjärjestelmä)	34
E.13	Rajakatkaisimen asentaminen	34
E.13.1	Sähköliitännän esivalmistelu	35
E.14	Hätäpysäytyskytkinten sijoittaminen	35
E.14.1	Sähköliitäntä	35
E.15	Poistopuhaltimen sähköliitäntä	35
E.16	Pesuaineen/huuhtelukirkasteen automaattiannostelijoiden asennus	36
E.16.1	Huuhtelukirkasteen annostelija	36
E.16.2	Nestemäisen pesuaineen annostelija	36
E.16.3	Kiinteän pesuaineen annostelija	36
E.16.4	Kalkinpoistoaineen letkun liitäntä	37
E.17	Annostelijoiden sähköliitäntä	37
E.17.1	Huuhtelukirkasteen annostelija	37
E.17.2	Nestemäisen pesuaineen annostelija	37
E.17.3	Kiinteän pesuaineen annostelija	37
E.18	Sähköliitännät	37
E.19	Verhojen asennus	38
F	KÄYTTÖPANEELIN KUVAUS	39
F.1	Käyttöpaneelin kuvaus	39
F.2	Kosketusnäytön kuvaus	39
G	KÄYTTÖÖNOTTO	40
G.1	Tarkistukset, säädöt ja toimintatestit	40
G.2	Sähkö- ja vesiliitännät	40

G.3	Altaan osien asento ja kiinnitys.....	40
G.4	Pesu- ja huuhteluvarsi asento ja kiinnitys.....	41
G.5	Verhojen asento ja kiinnitys.....	42
G.6	Ensimmäinen käynnistys.....	42
H	KONEEN PERUSASETUKSET.....	42
H.1	Asennusmenettely.....	42
H.2	Siirry huoltovalikkoon.....	42
H.3	Käyttöliittymän asetusvalikko.....	42
H.4	Asennuksen asetusvalikko.....	44

A TURVALLISUUSTIEDOT

A.1 Yleistä

Nämä laitteet on tarkoitettu kaupalliseen käyttöön, kuten ravintoloiden, ruokaloiden ja sairaaloiden keittiöihin. Laitetta saa käyttää lautasten, kuppien, lasien, aterimien sekä vastaavien astioiden pesemiseen tai kuivaamiseen (mallista riippuen).

Laitteen turvallinen käyttö ja käsikirjan oikea ymmärtäminen vaativat asiakirjoissa käytettyjen termien ja sovittujen merkintöjen tuntemista. Käsikirjassa käytetään seuraavia merkkejä erilaisten vaarojen merkitsemiseen ja tunnistamiseen:



VAROITUS

Käyttöhenkilöstön terveys- ja turvallisuusvaara.



VAROITUS

Hengenvaarallisen sähköiskun vaara - vaarallinen jännite.



VARO

Laitteen tai käsitellyn tuotteen vahingoittumisen vaara.



TÄRKEÄÄ

Tärkeitä ohjeita tai tietoja tuotteesta



Potentiaalintasaus



Lue ohjeet ennen laitteen käyttämistä



Selvennyksiä ja selityksiä






A.2 Yleinen turvallisuus

- Konetta eivät saa käyttää fyysisesti, sensorisesti tai henkisesti rajoitteiset tai kokemattomat tai taitamattomat henkilöt (lapset mukaan lukien), ellei heidän turvallisuudestaan vastaava henkilö opasta heitä koneen käytössä tai valvo heitä.
 - Älä anna lasten leikkiä laitteella.
 - Pidä kaikki pakkausmateriaalit ja pesuaineet poissa lasten ulottuvilta.
 - Lapset eivät saa puhdistaa tai huoltaa laitetta ilman valvontaa.
- Yli 8-vuotiaat lapset sekä henkilöt, joiden fyysinen, aistien tai mielen terveys on heikentynyt tai joilla ei ole tarpeellista kokemusta ja tietoa, saavat käyttää tätä laitetta, jos käyttöä valvotaan tai jos heille on annettu laitteen turvallista käyttöä koskevat ohjeet ja he ymmärtävät mahdolliset vaarat.
- Katso asianmukaiset henkilönsuojaimet luvusta "A.3 Henkilönsuojaimet".
- Joissakin tämän käsikirjan kuvissa kone tai sen osa on esitetty ilman suojuksia tai suojukset poistettuina. Suojukset eivät ole näkyvissä vain sen vuoksi, että kuva olisi selkeämpi. Älä koskaan asenna konetta ilman suojuksia tai suojukset pois käytöstä.
- Laitteeseen kiinnitettyjen turvallisuus-, vaara- ja ohjemerkitöiden irrottaminen, asiaton käsittely tai lukukelpoisuuden turmeleminen on kielletty.
- Koneen turvalaitteita ei saa poistaa tai käsitellä.

- Lue asennusohjeet ennen kuin teet koneelle mitään toimenpiteitä. Niissä kuvataan oikeat menettelytavat, ja ne sisältävät tärkeitä turvallisuusohjeita.
- Sivullisten pääsy työskentelyalueelle on kielletty.
- Poista työskentelyalueelta kaikki tulenarat tuotteet tai esineet.
- Koneen sijoittamisen, asentamisen ja purkamisen tekee pätevä henkilökunta voimassa olevien turvallisuusmääräysten mukaisesti koskien sekä toimenpiteissä tarvittavia varusteita että toimintatapoja.

A.3 Henkilönsuojaimet

Taulukko laitteen käyttöön eri vaiheiden aikana käytettävistä henkilönsuojaimista.

Vaihe	Suojavaate- tus	Turvajalki- neet	Käsineet	Silmänsuo- jaimet	Kypärä
					
Kuljetus	—	●	○	—	○
Käsittely	●	●	○	—	—
Pakkauksen purkaminen	○	●	○		—
Asennus	○	●	● ¹	—	—
Normaali käyttö	●	●	● ²	○	—
Säädöt	○	●	—	—	—
Säännöllinen puhdistus	○	●	● ¹⁻³	○	—
Erikoispuh- distus	○	●	● ¹⁻³	○	—
Huolto	○	●	○	—	—
Purkaminen	○	●	○	○	—
Romutus	○	●	○	○	—
Selitys:					
●	KÄYTETTÄVÄ HENKILÖNSUOJAIN				
○	KÄYTETTÄVISSÄ OLEVA TAI TARVITTAESSA KÄYTETTÄVÄ HENKILÖNSUOJAIN				
—	HENKILÖNSUOJAINTA EI VAADITTU				

1. Näiden toimenpiteiden aikana on käytettävä viiltosuojakäsineitä. Henkilönsuojavarusteiden käytön laiminlyönti voi altistaa käyttäjät, erikoishenkilöstön sekä muut laitetta käyttävät terveyshaittoille (mallista riippuen).

2. Näiden toimenpiteiden aikana on käytettävä lämmönkestäviä käsineitä, jotka soveltuvat kosketukseen veden ja käytettyjen aineiden kanssa (tarkista vaaditut henkilönsuojavarusteet aineiden käyttöturvallisuustiedotteesta). Henkilönsuojavarusteiden käytön laiminlyönti voi altistaa käyttäjät, erikoishenkilöstön sekä muut laitetta käyttävät kemikaaleille ja aiheuttaa mahdollisia terveyshaittoja (mallista riippuen).

3. Näiden toimenpiteiden aikana on käytettävä käsineitä, jotka soveltuvat kosketukseen käytettyjen kemikaalien kanssa (tarkista vaaditut henkilönsuojavarusteet aineiden käyttöturvallisuustiedotteesta). Henkilönsuojavarusteiden käytön laiminlyönti voi altistaa käyttäjät, erikoishenkilöstön sekä muut laitetta käyttävät kemikaaleille ja aiheuttaa mahdollisia terveyshaittoja (mallista riippuen).

A.4 Kuljetus, siirtäminen ja varastointi

- Laitteiden mitoista johtuen koneita ei voida pinota päällekkäin kuljetuksen, siirtämisen ja varastoimisen ajaksi. Näin vältetään kuormien pinoamisesta aiheutuvan kaatumisen riski.
- Riippuvan kuorman alla ei saa oleskella kuormauksen ja kuorman purkamisen aikana. Sivullisten pääsy työskentelyalueelle on kielletty.
- Laitteen oma paino ei yksin riitä pitämään sitä paikoillaan.
- Koneetta nostettaessa kiinnitystä ei saa tehdä liikkuviin eikä heikkoihin osiin, joita ovat esimerkiksi kotelot, sähkökanavat, paineilmajärjestelmän osat jne.
- Älä työnnä tai vedä konetta siirtämisen aikana, jotta se ei vahingossa pääse kaatumaan. Käytä koneen nostamiseen asianmukaisia välineitä.
- Koneen kuljetuksesta, käsittelystä ja varastoinnista huolehtivan henkilöstön on oltava asianmukaisesti ohjeistettu ja koulutettu nostojärjestelmien käyttöön ja heidän tulee käyttää suoritettavalle toimenpiteelle sopivia henkilönsuojaimia.

A.5 Asentaminen ja kokoonpano

- Noudata koneen mukana toimitettuja asennusohjeita.
- Älä asenna vaurioitunutta konetta. Kadonneiden tai vaurioituneiden osien tilalle on hankittava alkuperäiset varaosat.
- Älä tee muutoksia koneen mukana toimitettuihin osiin.
- Kytke kone irti sähköverkosta ennen minkään asennustoimenpiteen tekemistä. Kytke kone sähköverkkoon vasta asennuksen päätyttyä.
- Koneetta ei saa asentaa ulkotiloihin ja/tai ympäristöön, jossa se on alttiina sään vaikutukselle (sade, suora auringonvalo, pakkanen, kosteus, pöly jne.).
- Älä asenna konetta yli 2000 metrin korkeudelle merenpinnasta.
- Varmista, että lattia, jolle kone asennetaan, on tasainen, tukeva, kuumuudenkestävä ja puhdas.
- Jos saatavilla, asenna lisävaruste koneen kiinnittämiseksi lattiaan.
- Käytä turvaportaita, kun joudut korjaamaan korkeita koneita.

A.6 Vesiliitäntä

- Putkiliitännät saa tehdä vain pätevä henkilökunta.
- Kone tulee liittää vesijohtoverkkoon toimitetuilla uusilla letkusarjoilla. Älä käytä vanhoja letkusarjoja.
- Käytä aina uutta liitososasarjaa, jos irrotat veden tuloputken koneesta ja asennat sen takaisin.
- Ennen uusiin putkiin liittämistä anna veden valua putkista, kunnes se on puhdasta ja kirkasta, jos putkia ei ole vähään aikaan käytetty tai jos on tehty korjauksia tai asennettu uusia laitteita (vesimittareita yms.).
- Veden käyttöpaineen tulee olla välillä (minimi ja maksimi):
 - 1.5 bar [150 kPa] ja 6 bar [600 kPa] mallit joissa ESD
 - 2 bar [200 kPa] ja 6 bar [600 kPa] mallit joissa lämpöpumppu.
- Varmista ennen koneen ensimmäistä käyttöä ja sen aikana, että siinä ei näy veden vuotoja.
- Asenna ennen konetta asennusmaan määräyksiä vastaava hyväksytty kaksoissuuntaventtiili.

A.7 Sähköliitäntä

- Laitteen sähkötyöt saa tehdä ainoastaan pätevä henkilökunta.
- Varmista, että sähkönsyöttö vastaa tyyppikilven tietoja.

- Asenna kone käyttömaassa voimassa olevien turvallisuusmääräysten ja paikallisten lakien mukaisesti.
- Jos virtajohto on vahingoittunut, vaarojen välttämiseksi sen saa vaihtaa vain huoltopalvelu tai joka tapauksessa pätevä henkilökunta.
- Koneen on oltava oikein maadoitettu. Valmistaja ei vastaa riittämättömästä maadoituksesta aiheutuvista seurauksista.
- Jos potentiaalintasauspiiri on valmisteltu, liitä kone siihen ▽.
- Koneen sähkönsyötön suojaamiseksi oikosuilulta ja/tai ylikuormitukselta asenna lämpövaroke tai sopiva automaattinen lämpömagneettinen katkaisija, ADS (Automatic Disconnection of Supply).
- Koneen sähkönsyötön suojaamiseksi vuotovirroilta asenna herkkä manuaalisesti palautettava, ylijänniteluokalle III sopiva vikavirtasuojakytkin, RCD (Residual Current Device).
- Suojaus epäsuorilta kontakteilta (sähkönsyöttötyypin ja potentiaalintasaussuojapiirin ▽ maadoitusten liitäntöjen mukaisesti) on kuvattu kohdassa 6.3.3, EN 60204-1 (IEC 60204-1) ja TN- tai TT-järjestelmissä käytetään suojalaitteita, jotka varmistavat automaattisen sähkönsyötön katkeamisen kun esiintyy eristysvika, IT-järjestelmissä käytetään eristystilan valvontalaitetta tai differentiaalivirran suojalaitetta, joka aktivoi automaattisen katkaisun (on asennettava eristystilan valvontalaite, joka osoittaa mahdollisen ensimmäisen jännitteessä olevan osan maasulun, ellei ole asennettu suojalaitetta virran katkaisemiseksi tällaisen vian sattuessa. Tämän laitteen täytyy aktivoida äänimerkki ja/tai näkyvä ilmoitus, jonka tulee jatkua koko vian keston ajan). Esimerkki: TT-järjestelmään on asennettava ennen virransyöttöä vikavirtasuojakytkin laukeamisvirralla (esimerkiksi 30 mA), joka vastaa sen rakennuksen maadoitusjärjestelmää, johon kone asennetaan.
- Korityyppisten astianpesukoneiden yhteyteen on asennettava hätäkatkaisin syöttö- ja poistupuolelle. Kaikkia myöhemmin asennettuja lisämoduuleita varten siirrä hätäkytkin laitteiston päihin.
- Varmista kaikkia myöhemmin asennettavia lisämoduuleita varten, että virtajohto on oikein mitoitettu.

A.8 Huoltopalvelu

- Vain alkuperäiset varaosat takaavat laitteen turvastandardit.

A.9 Pakkauksen hävittäminen

- Hävitä kaikki pakkaukset asennusmaassa voimassa olevien määräysten mukaisesti.

A.10 Koneen käytöstäpoisto ja romutus

- Koneen sähkötöitä saa tehdä vain pätevä henkilökunta virta katkaistuna.
- Laitteen purkamisen saa suorittaa vain pätevä henkilökunta.
- Tee laite toimintakyvyttömäksi ennen käytöstäpoistoa irrottamalla sen virtajohto. Irrota kaikki lukituslaitteet, jotta kukaan ei voi vahingossa jäädä loukkuun kaapin sisälle.
- Katso kohdasta "A.3 Henkilönsuojaimet" sopivat henkilönsuojaimet.
- Kun kone poistetaan käytöstä lopullisesti, "CE"-merkintä, tämä käsikirja ja muut laitetta koskevat asiakirjat on tuhottava.



TÄRKEÄÄ

Säilytä nämä ohjeet käyttäjien ulottuvilla tulevaa käyttöä varten.

B YLEISTÄ

B.1 Johdanto

Tämä käyttöopas antaa eri laitteistoja koskevia tietoja. Käyttöoppaan sisältämät tuotekuvat ovat ainoastaan esimerkkejä.

Huomaa, että käsikirjan kuvat ja kaaviot eivät ole oikeassa mittakaavassa. Ne toimivat lisäyksinä kirjoitettuihin ohjeisiin antaen lyhyen yhteenvedon, mutta eivät kuvaa laitetta tarkasti. Laitteen asennuskaavioissa olevat numeroarvot on annettu millimetreinä ja/tai tuumina.


B.2 Määritelmät

Seuraavassa on määritelmät tärkeimmille käsikirjassa käytetyille termeille. Lue nämä määritelmät huolellisesti ennen muiden osien lukemista.

Käyttäjä	Koneen asennus-, säätö-, käyttö- ja huoltohenkilökunta, puhdistus- ja korjaustöitä suorittavat henkilöt sekä kuljetukseen osallistuvat henkilöt.
Valmistaja	Electrolux Professional SpA tai mikä tahansa Electrolux Professional SpA: n valtuutettu huoltoliike.
Koneen normaaliin käyttöön osallistuva henkilöstö	Käyttäjät, jotka ovat saaneet ohjeet ja koulutuksen koneen normaaliin käyttöön liittyviin toimenpiteisiin sekä siihen liittyviin vaaroihin.
Huoltopalvelu tai pätevä teknikko	Valmistajan valmentama/kouluttama henkilö, joka ammatitaitonsa, kokemuksensa, erityiskoulutuksensa sekä tapaturmantorjuntamääräysten tuntemuksen perusteella pystyy arvioimaan koneella suoritettavat toimenpiteet ja tunnistamaan ja välttämään mahdolliset vaarat. Tähän ryhmään kuuluvat mekaniikan, sähkötekniikan ja elektroniikka-alan ammattilaiset.
Vaara	Mahdollisten vammojen ja terveysvaarojen aiheuttaja.
Vaaratilanne	Mikä tahansa tilanne, jossa käyttäjä altistuu yhdelle tai useammalle vaaralle.
Riski	Mahdollisten vammojen tai terveysvaarojen todennäköisyyden ja vakavuuden yhdistelmä vaaratilanteessa.
Suojaukset	Turvatoimenpiteet, jotka sisältävät erityisten teknisten menetelmien käytön (suojukset ja turvalaitteet) käyttäjien suojaamiseksi vaaroilta.
Suojus	Koneen osa, jota käytetään erityisellä tavalla suojauksen aikaansaamiseksi fyysisen esteen avulla.
Turvalaite	Laite (muu kuin suojus), joka poistaa vaaran tai vähentää sitä. Laitetta voidaan käyttää yksinään tai yhdessä suojuksen kanssa.
Asiakas	Henkilö, joka on ostanut koneen ja/tai joka päättää sen käytöstä ja käyttää sitä (esimerkiksi yritys, yrittäjä tai yhtiö).
Hätäpysäytyslaite	Hätäpysäytykseen tarkoitettujen osien kokonaisuus, laite aktivoidaan yhdellä toimenpiteellä ja sen avulla vältetään tai minimoidaan vahingot henkilöille, omaisuudelle tai eläimille.
Hengenvaarallinen sähköisku	Sähkövirran vahingossa tapahtuva purkautuminen ihmiskehoon.

B.3 Koneen ja valmistajan tunnistetiedot

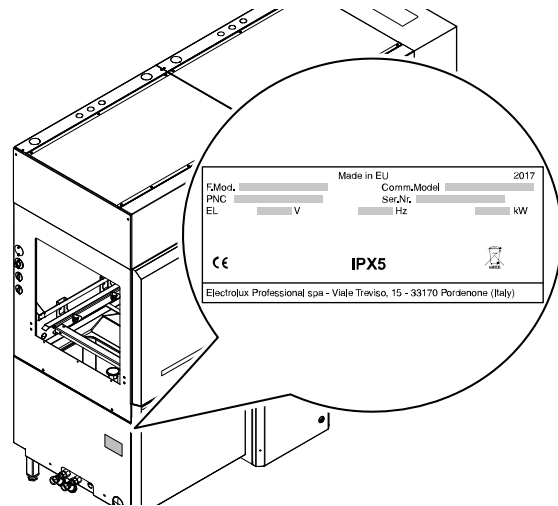
Kuvassa näkyy esimerkki koneessa olevasta merkinnästä tai tyyppikilvestä:

Made in EU		2017
F.Mod. _____	Comm.Model _____	
PNC _____	Ser.Nr. _____	
EL _____ V	_____ Hz	_____ kW
Type ref. _____		
CE	IPX5	
Electrolux Professional spa - Viale Treviso, 15 - 33170 Pordenone (Italy)		

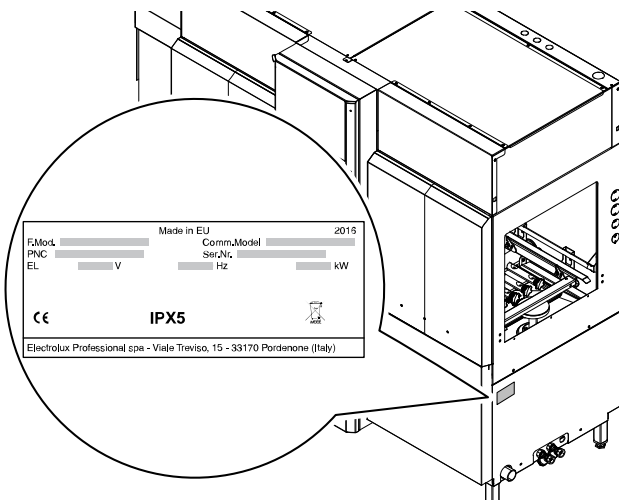
Tyyppikilvessä näkyvät koneen tunniste- ja tekniset tiedot. Kilven sisältämien tietojen merkitys näkyy alla olevassa taulukossa:

F.Mod.	laitteen valmistustehtaan kuvaus
Comm.Model	kaupallinen kuvaus
PNC	valmistuksen tuotekoodi
Ser.Nr.	sarjanumero
V	syöttöjännite
Hz	syöttötaajuus
kW	maksimiottoteho
Type ref.	lyhenneluettelo, jota käytetään koneen tyyppin yksiselitteiseen tunnistamiseen
CE	CE-merkintä
IPX5	suojausluokka pölyä ja vettä vastaan
Electrolux Professional SpA Viale Treviso 15 33170 Pordenone Italy	valmistaja

Tyyppikilpi on kiinnitetty laitteiston etupaneeliin.



Kuva 1 Tyyppikilven sijainti (koneen oikea puoli)



Kuva 2 Tyypikilven sijainti (koneen vasen puoli)



TÄRKEÄÄ

Koneen asentamishetkellä on tarkistettava, että sähköliitäntä tehdään tyypikilven tietojen mukaisesti.



HUOM!

Katso tiedot koneen tyypikilvestä ottaessasi yhteyttä valmistajaan (esim. varaosien tilaamista varten jne.).

B.4 Lisätietoja

Huomaa, että käsikirjan kuvat ja kaaviot eivät ole oikeassa mittakaavassa. Ne toimivat lisäyksinä kirjoitettuihin ohjeisiin antaen lyhyen yhteenvedon, mutta eivät kuvaa laitetta tarkasti. Asennuskaavioissa olevat numeroarvot on annettu millimetreinä ja/tai tuumina.

Tavallisesti kone kuvataan korin sisääntulo oikealla ("R"); koneet, joissa korin sisääntulo on vasemmalla ("L"), kuvataan vain tarvittaessa, jolloin puoli mainitaan.

Jotta tämä suurikokoinen kone voidaan esittää kokonaisuudessaan, se on joissakin kuvissa kuvattu kaaviomaisesti toimintamoduuleihinsa jaettuna.

B.5 Tehtaan kuvauksen tulkitseminen

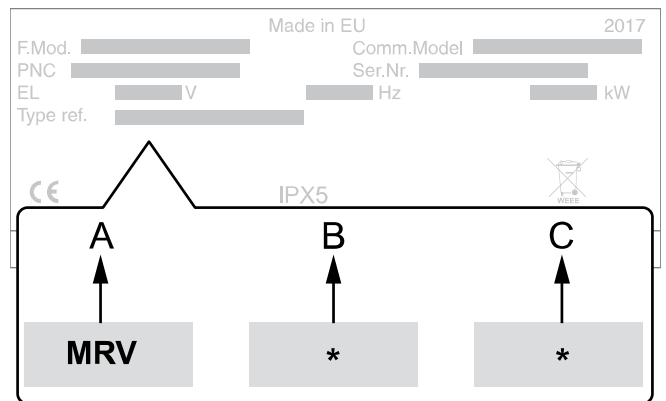
Tyypikilvessä mainittu tehtaan kuvaus tarkoittaa seuraavaa:

(1)	(2)	(3)	(4)	(5)	(6)	(7)	(8)
E	MR	15	N	E	R	E	
Z	MR	20	L	E	L	E	

	Kuvaus	Mahdolliset muuttujat
(1)	Merkki	E=Electrolux Professional, Z= Zanussi, N=merkki ilmoitetaan
(2)	Koneen tyyppi	MR = Multi rinse
(3)	Koria/tunti	15 = 150 koria/tunti (ilman esipesua) 20 = 200 koria/tunti (keskitason esipesu) 25 = 250 koria/tunti (iso esipesu) 30 = 300 koria/tunti (keskitason ja iso esipesu)
(4)	Kuivain	N=Ei; M=22"; L=35"
(5)	Syöttö	E = Sähkö
(6)	Suunta	R = oikealta vasemmalle L = vasemmalta oikealle

	Kuvaus	Mahdolliset muuttujat
(7)	Toimintatase	E = Energiänsäästöyksikkö (ESD) V = Lämpöpumppu (HP)
(8)	Muut toiminnot	W = WRAS-hyväksyntä

B.6 Tyypin viite



Selitys

A

Laitteen tyyppi

- Lämpöpumpulla varustettu monihuuhteleva astianpesukone [HP]

B

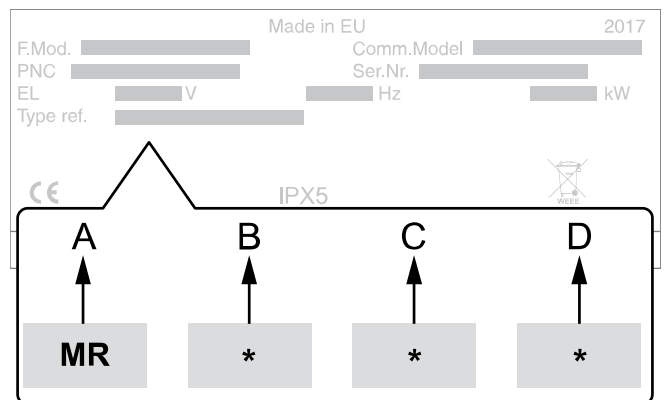
Tuottavuus

- 15 = 150 koria/tunti
- 20 = 200 koria/tunti
- 25 = 250 koria/tunti
- 30 = 300 koria/tunti

C

Kuivausmoduuli

- 0 = ei ole
- 1 = 22" keskikokoinen
- 2 = 35" suuri
- 3 = kulma 90°
- 4 = 22" kuivaustehostin [HAB]



Selitys

A

Laitteen tyyppi

- Energiänsäästölaitteella [ESD] varustettu monihuuhteleva astianpesukone

B

Tuottavuus

- 15 = 150 koria/tunti
- 20 = 200 koria/tunti
- 25 = 250 koria/tunti
- 30 = 300 koria/tunti

Selitys (jatkuu)

C	Kuivausmoduuli
	• 0 = ei ole
	• 1 = 22" keskikokoinen
	• 2 = 35" suuri
	• 3 = kulma 90°°
• 4 = 22" kuivaustehostin [HAB]	

D	Sähkönsyöttö
	• 0 = sähköinen
	• 1 = höyrytoiminen



VARO

Varmista kaikkia myöhemmin asennettavia lisämoduuleita varten, että virtajohto on oikein mitoitettu.

B.7 Vastuu

Valmistaja ei vastaa millään tavalla vahingoista ja toimintahäiriöistä, jotka ovat aiheutuneet:

- tämän käsikirjan ohjeiden noudattamisen laiminlyönnistä
- korjausten suorittamisesta sääntöjen vastaisesti ja muiden kuin varaosaluettelon sisältämien varaosien käytöstä (muiden kuin alkuperäisten varaosien ja lisävarusteiden asentaminen ja käyttäminen voi haitata laitteen toimintaa ja saada valmistajan alkuperäisen takuun raukeamaan)
- asiantuntemattomien henkilöiden suorittamista toimenpiteistä
- valtuuttamattomista muutoksista tai toimenpiteistä
- puuttuvasta, puutteellisesta tai riittämättömästä huollosta
- laitteen väärästä käytöstä
- ennakoimattomista poikkeustilanteista
- laitteen käytöstä asiantuntemattoman ja/tai kouluttamattoman henkilöstön toimesta

- käyttömaassa voimassa olevien työpaikkaa koskevien turvallisuus-, hygienia- ja terveystieteiden noudattamatta jättämisestä.

Valmistaja ei vastaa millään tavalla vahingoista, jotka ovat aiheutuneet käyttäjän tai asiakkaan tekemien omavaltaiten muutosten tai muunnosten vuoksi.

Työnantaja tai työpaikan vastuuhenkilö tai tekniseksi tukihenkilöksi määritetty henkilö on vastuussa työntekijöiden käyttöön annettavien, sopivien henkilösuojainten määrittämisestä ja valitsemisesta käyttömaassa voimassa olevien määräysten mukaisesti.

Valmistaja ei millään tavoin vastaa käsikirjan sisältämistä mahdollisista epätasällisyyksistä, mikäli ne johtuvat painovirheistä tai käännösvirheistä.

Mahdolliset asennusta, käyttöä ja huoltoa koskevien ohjeiden lisäykset, jotka valmistaja katsoo tarpeelliseksi toimittaa asiakkaalle, on säilytettävä yhdessä käsikirjan kanssa, johon ne olennaisesti kuuluvat.

B.8 Tekijänoikeudet

Tämä käsikirja on tarkoitettu ainoastaan käyttäjän ohjekirjaksi ja sen saa luovuttaa kolmansille osapuolille vain Electrolux Professional SpA -yhtiön luvalla.

B.9 Käsikirjan säilyttäminen

Käsikirja on säilytettävä ehjänä koko laitteen käyttöajan ajan aina sen lopulliseen käytöstäpoistoon saakka. Jos laite luovutetaan, myydään, vuokrataan tai annetaan leasing-käyttöön, tämän käsikirjan tulee seurata laitetta.

B.10 Käsikirjan kohderyhmä

Tämä käsikirja on tarkoitettu seuraaville henkilöille:

- kuljetusliike ja konetta siirtävä henkilöstö
- asennus- ja käyttöönottohenkilöstö
- pätevä henkilökunta – huoltopalvelu (katso huoltokäsikirjaa).

C TEKNISET TIEDOT

C.1 Tärkeimmät tekniset ominaisuudet


Yhteiset

Syöttöjännite	V	380 - 415 3N
Taajuus	Hz	50
Virtajohto	Tyyppi	H07RN-F
	N° x mm ²	5x25
Erotuskytkin	A	125 A 3P+N
Syöttöveden paine	bar [kPa]	ESD: 1.5 bar [150 kPa]...6 bar [600 kPa]
		Lämpöpumppu: 2 bar [200 kPa]...6 bar [600 kPa]
Kuuman veden syöttölämpötila	°C	5-65 [50] ¹
Kylmän veden syöttölämpötila	°C	5-30 [15] ²
Veden klooripitoisuus	ppm	<20
Syöttöveden kovuus	°f/°d/°e	14/8/10
Veden sähköinen johtavuus	µS/cm	<400
Suojausluokka		IPX5
Pesunopeuksien määrä		3

1. Suositeltu kuuman veden lämpötila

2. Lämpöpumpulla varustetuille koneille suositeltu kylmän veden lämpötila.

Kone

Malli		150 koria/tunti	200 koria/tunti	250 koria/tunti	300 koria/tunti	
Kapasiteetti nopeudella 3	koria/h	150	200	250	300	
Vedenkulutus	l/h	60	80	100	120	
Enimmäisottoteho	kW  HUOM! Katso tämä arvo tyyppikilvestä.					
Ekvivalentti äänenpaineen taso Leq	dB(A)	ESD	LpA: 58 dB - KpA: 1,5 dB ¹	LpA: 58 dB - KpA: 1,5 dB ¹	LpA: 58 dB - KpA: 1,5 dB ¹	LpA: 58 dB - KpA: 1,5 dB ¹
		HP ²	LpA: 62 dB - KpA: 1,5 dB ¹	LpA: 62 dB - KpA: 1,5 dB ¹	LpA: 62 dB - KpA: 1,5 dB ¹	LpA: 62 dB - KpA: 1,5 dB ¹

1. Melupäästöjen arvot on saatu normin EN ISO 11204 mukaisesti.
2. Lämpöpumppu

Esipesu

Malli		Esipesu keskitaso 22"	Esipesu iso 35"
Altaan tilavuus	l	35	70
Lämpötila (min - max)	°C	10 - 40	10 - 40
Pumpun teho	kW	0,37	1,5
Altaan lämmityselementti ¹	kW	7	14
Enimmäisottovirta	A	10,3	22

1. Vain malleissa, joissa on sanitoitijakso.

Pesu

Altaan tilavuus	l	70	
Lämpötila	°C	55 - 65	
Pumpun teho	kW	1,5	
Altaan lämmityselementti	kW	ESD	14
		HP ¹	7

1. Lämpöpumppu

Duo-huuhtelu

Altaan tilavuus	l	20
Lämpötila	°C	75 - 80
Pumpun teho	kW	0,32

Kolmas huuhtelu

Altaan tilavuus	l	20	
Lämpötila	°C	70 - 75	
Pumpun teho	kW	0,32	
Altaan lämmityselementti	kW	ESD	7
		HP ¹	3,5

1. Lämpöpumppu

Loppuhuuhtelu

Malli		150 koria/tunti	200 koria/tunti	250 koria/tunti	300 koria/tunti
Lämpötila	°C	85	85	85	85
Kuumavesisäiliön tilavuus	l	12	12	12	12
Pumpun teho	kW	0,55	0,55	0,55	0,55
Kuumavesisäiliön lämmityselementit	kW	3,5	5	7	7

ESD

Puhaltimen moottorin teho	kW	0,02
---------------------------	----	------

Lämpöpumppu

Moottorin teho	kW	4,9
Jäähdytyskaasu		Hilidioksidi (CO ₂)

C.2 Sähkövirran vaatimukset

Koneen vaihtovirtasyötön tulee vastata seuraavia vaatimuksia:

- suurin sallittu jännitevaihtelu $\pm 6\%$
- suurin sallittu taajuuden vaihtelu $\pm 1\%$ jatkuvasti, $\pm 2\%$ lyhytaikaisesti.

Särökertoimen, kolmivaihesyöttöjännitteen epätasapainon, jännitepulssien, katkosten, jännitekuoppien ja muiden sähköominaisuuksien tulee vastata standardin EN 60204-1 (IEC 60204-1) kohdassa 4.3.2 mainittuja vaatimuksia.

D KULJETUS, SIIRTÄMINEN JA VARASTOINTI



VAROITUS

Katso “*Turvallisuustiedot*”.

D.1 Johdanto

Laitteen kuljetuksessa (siirto toiseen toimipaikkaan) ja siirtämisessä (työpaikan sisäisissä siirroissa) on käytettävä asianmukaisia ja kapasiteetiltaan riittäviä välineitä.



VARO

Laitteen kuljetuksen, siirtämisen ja varastoinnin saa suorittaa vain pätevä henkilökunta, joka:

- on saanut asianmukaisen teknisen koulutuksen ja jolla on kokemusta nostolaitteiden käytöstä
- tuntee asiaankuuluvat turvallisuusmääräykset ja sovellettavat lait
- tuntee yleiset turvallisuusmääräykset
- osaa käyttää tehtävään sopivia henkilösuojaimia
- pystyy tunnistamaan kaikki mahdolliset vaarat ja välttämään niitä.



TÄRKEÄÄ

Tarkista heti, ettei tuote ole vahingoittunut kuljetuksen aikana.
Tarkista pakkaus ennen kuorman purkamista ja sen jälkeen.

D.2 Kuljetus: Ohjeet kuljetusliikkeelle



TÄRKEÄÄ

Kuljetettava kuorma voi liikkua:

- jarrutettaessa
- kiihdytettäessä
- kaarteessa
- kuoppaisella tiellä.

D.3 Käsitteleminen

Laitteen purkamiselle ja varastoinnille on varattava riittävän paljon tilaa, ja lattian on oltava tasainen.

D.3.1 Siirtotoimenpiteet

Ennen nostoa:

- tarkista, että kaikki toimenpiteeseen osallistuvat ovat turvallisissa paikoissa ja että sivullisten pääsy siirtoalueelle
- varmista, että kuorma on tasapainossa
- tarkista, että kuormasta ei pääse putoamaan mitään noston aikana. Ohjaa kuormaa pystysuunnassa törmäysten välttämiseksi.
- siirrä laitetta mahdollisimman matalalla.

Nostotoimenpiteiden suorittamiseksi oikein ja turvallisesti:

- Käytä ominaisuuksiltaan ja kantokyvyltään parhaiten soveltuvia välineitä (esim. nostotrukkeja tai haarukkanostovaunuja).
- Suojaa terävät kulmat.
- Tarkista haarukat ja nostotavat pakkauksen ohjeiden mukaisesti.

D.3.2 Siirtäminen

Toimenpiteen suorittajan täytyy:

- nähdä koko siirtoreitti
- keskeyttää toimenpide vaaratilanteessa.

D.3.3 Kuorman laskeminen maahan

- Tarkista ennen kuorman laskemista maahan, että reitti on vapaa, ja varmista, että lattia on tasainen ja kestää kuorman painon.
- Poista kone puualustalta, siirrä se sivulle ja anna sen liukua maahan.

D.4 Varastointi

Laitte ja/tai sen osat on varastoitava suojattuina kosteudelta, voimakkailla aineilla ja värähtelyiltä ympäristön lämpötilassa, joka on -10°C [14°F] - 50°C [122°F].

Laitteen varastointipaikan on täytettävä seuraavat vaatimukset:

- Se pystyy kantamaan laitteen aiheuttaman kuormituksen.
- Siinä on tasainen lattiapinta, jotta laitteeseen ei tule muodonmuutoksia eivätkä sen tukijalat vaurioidu.

D.5 Asiakkaan toimesta suoritettava pakkauksen tarkastaminen

- Tuotteen turvallinen kuljettaminen ja asiakkaalle toimittaminen on kuljetusliikkeen vastuulla.
- Tee ilmoitus kuljetusliikkeelle, jos havaitset näkyviä tai piileviä vikoja.
- Merkitse mahdolliset vahingot tai puutteet rahtikirjaan laitetta vastaanottaessasi.
- Kuljettajan täytyy allekirjoittaa rahtikirja: kuljetusliike voi hylätä valituksen, jos rahtikirjaa ei ole allekirjoitettu (kuljetusliike voi toimittaa tarpeellisen lomakkeen).
- Mikäli tuotteessa havaitaan vasta pakkauksen purkamisen jälkeen piileviä vikoja tai puutteita, kuljetusliike on pyydetävä tarkistamaan tavara 15 päivän kuluessa.

Pakkauksen tarkastamisen jälkeen

1. Poista pakkaus.
Ole varovainen kun otat laitteen pakkauksesta ja käsittelet sitä, jotta se ei saa iskuja.
2. Ota talteen kaikki pakkauksessa olevat asiakirjat.

E ASENNUS JA KOKOAMINEN



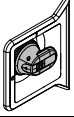
VAROITUS

Katso “*Turvallisuustiedot*”.

E.1 Johdanto



VAROITUS



Varmista, että laitteen erotuskytkin on lukittu asentoon Off – "0".

E.2 Asiakkaan velvollisuudet

Asiakkaan on järjestettävä:

- laitteiston teknisiä tietoja vastaavan sähkönsyötön asennus ennen laitetta (C *TEKNISET TIEDOT* ja C.2 *Sähkövirran vaatimukset*)
- työpaikan sähköjärjestelmän potentiaalintasausliitäntä koneen metallirunkoon käyttäen riittävällä halkaisijalla varustettua kuparikaapelia (katso kohtaa "EQ" kappaleessa *Asennuskaavio*)
- sähköliitännöiden kanavointi sähkökaapista työpaikan sähkötauluun ja laitteeseen
- veden otto- ja tyhjennysliitännät sekä muut liitännät kuten kohdassa C *TEKNISET TIEDOT* ja kappaleessa E.7 *Vesijohtoliitännät*.

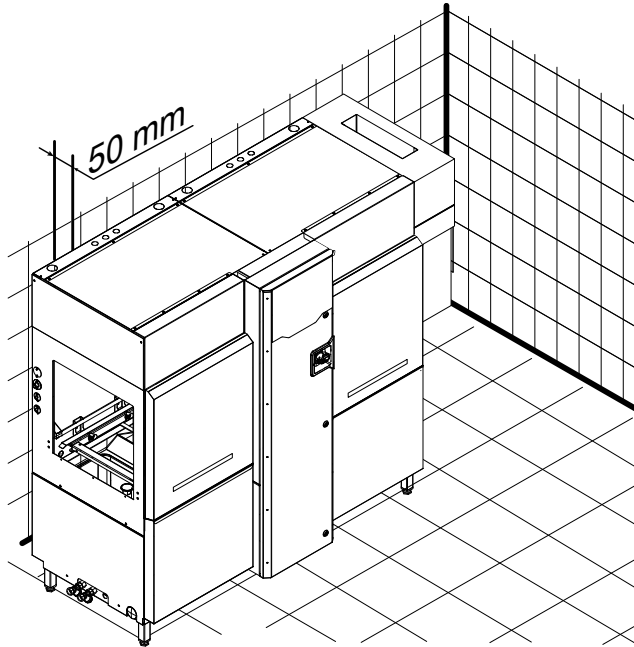
E.3 KONEEN VAATIMA TILA

- Koneen ympärille on jätettävä riittävästi tilaa (toimenpiteitä, huoltotöitä, oikeaa ilmankiertoa yms. varten).
- Tilaa on oltava enemmän, mikäli tilassa käytetään muita varusteita ja/tai sen kautta viedään muita varusteita ja/tai välineitä tai jos työpaikan sisälle tarvitaan poistumisteitä.



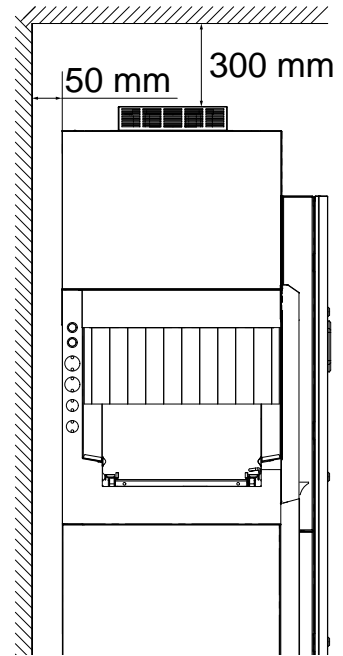
VARO

Lisäksi kone tulee asentaa vähintään 50 mm etäisyydelle seinästä sisäosien asianmukaisen ilmanvaihdon varmistamiseksi.



VARO

Lämpöpumpulla varustetussa koneessa on varmistettava, että etäisyys katosta ei ole alle 300 mm.

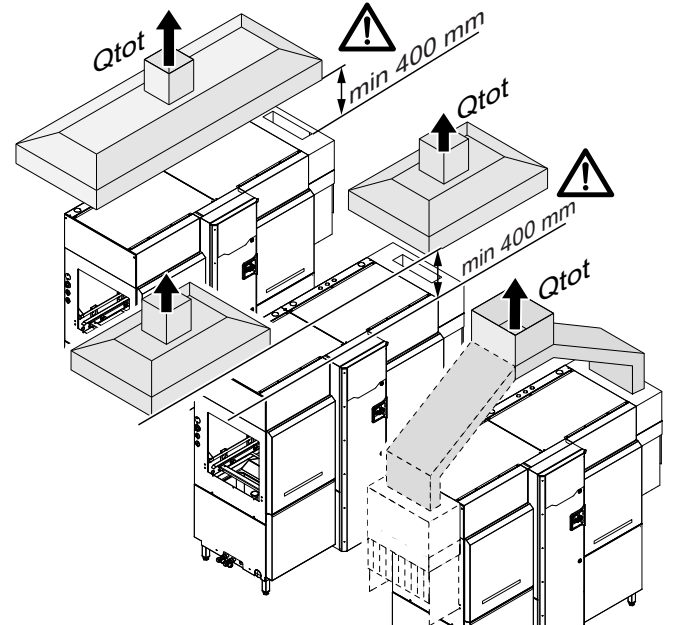


E.4 Höyrykupu

E.4.1 Mallit joissa "ESD"-laite

Varmista, että mahdollinen höyrykupu on sijoitettu vähintään 400 mm etäisyydelle koneesta, jotta koneen toimintaan ei aiheudu häiriöitä.

Höyrykupu asennetaan koneesta tulevan höyryn imemistä varten. Kuvun ilmanottomäärä on laskettava huomioiden laitteen malli, asennuksen tyyppi ja laitteen sijoituspaikan työskentely-ympäristö.



Malli	Qtot (VDI2052)
...MR15....E	1500 m ³ /h
...MR20....E	1700 m ³ /h
...MR25....E	1900 m ³ /h
...MR30....E	2000 m ³ /h

E.4.2 Mallit joissa "lämpöpumppu"

Kaikissa ilma-aukottomissa malleissa höyrykuvun asentamista ei tarvita, kuten alla olevissa teknisissä tiedoissa mainitaan.

- **Normin "VDI2052" mukaan nämä mallit eivät vaadi omaa höyrykupua. Huoneen yleinen tuuletus tulisi järjestää normin "UNI ISO EN 7730", ohjeen "VDI2052"**

ja normin "DW/172 UK" tai paikallisten määräysten mukaisesti.

E.5 Sijoittaminen



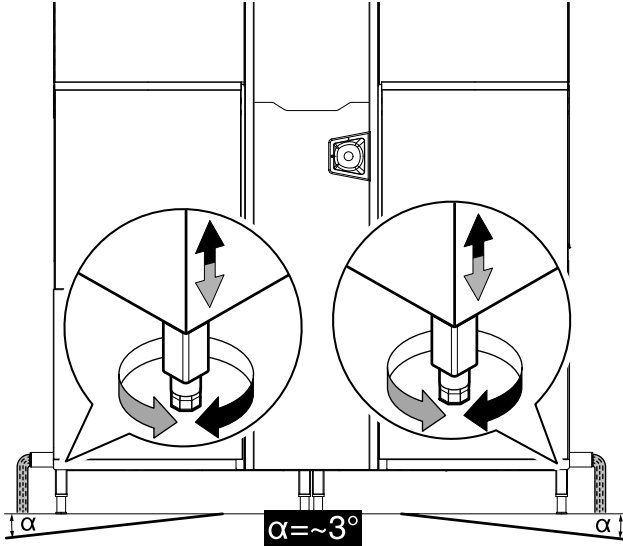
HUOM!

Varmista, että koneen asennuspaikan lämpötila on ainakin 18°C [64,5°F].

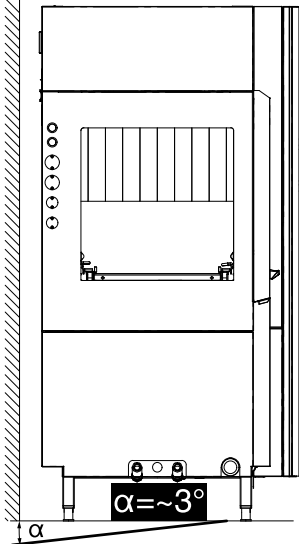
Kone kuljetetaan asennuspaikalle ja irrotetaan pakkausalus-
talta vasta asennuksen alkaessa.

Koneen asennuksen valmistelu:

- Aseta kone valitulle paikalleen.
- Säädä laitteisto kääntämällä säädettäviä jalkoja. Veden poistumisen helpottamiseksi tyhjennysjakson aikana säädä kone niin että kaltevuus on vähintään 3° tyhjennyspuolelle.



- Säädä konetta poikisuunnassa niin että kaltevuus on vähintään 3° likaisen veden säiliöistä tyhjentymisen helpottamiseksi.



- Irrota suojakalvo varovasti ulkopaneeleista. Älä repäise kalvoa irti nopeasti, jotta pintoihin ei jää liimaa.

E.6 Pakkauksen hävittäminen

Pakkausmateriaalit tulee hävittää laitteen käyttömaassa voimassa olevien määräysten mukaisesti. Kaikki pakkausmateriaalit ovat ympäristöystävällisiä.

Ne voidaan säilyttää ilman vaaraa, tai ne voidaan kierrättää tai polttaa jätteiden polttolaitoksessa. Kierrätyskelpoiset muoviosat on merkitty seuraavasti:



Polyeteeni

- Ulkopakkaus
- Ohjepussi



Polypropeeni

- Hihnat



Styrokxi

- Kulmasuojukset

Puu- ja pahviosat voidaan hävittää laitteen käyttömaassa voimassa olevien määräysten mukaisesti.

E.7 Vesijohtoliitännät



TÄRKEÄÄ

Koneet, joissa on Watermark-merkki, tulee asentaa Australian putkitussäädöksen (PCA) mukaisesti.

Asenna koneen veden tulo- ja tyhjennysputket LVI-piirikaavioiden ja asennuskaavioiden mukaisesti.

Ennen konetta on asennettava paineenkorotuspumppu, jos:

- veden paine on alle 1.5 bar [150 kPa] "ESD"-malleissa
- veden paine on alle 2 bar [200 kPa] "HP"-malleissa.

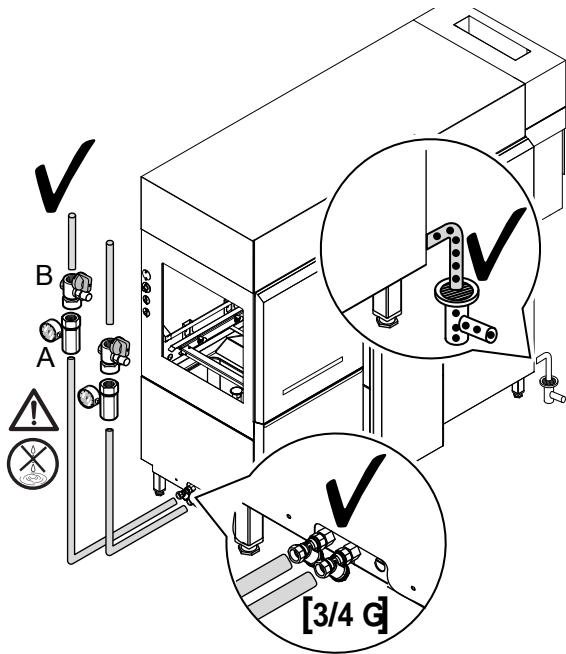
Jos paine on yli 6 bar [600 kPa], tuloputkeen on asennettava paineenalennusventtiili. Syöttöveden lämpötila riippuu koneen asetuksista.

Vesiliitäntä ISO 228/1 DN 20 (G3/4")

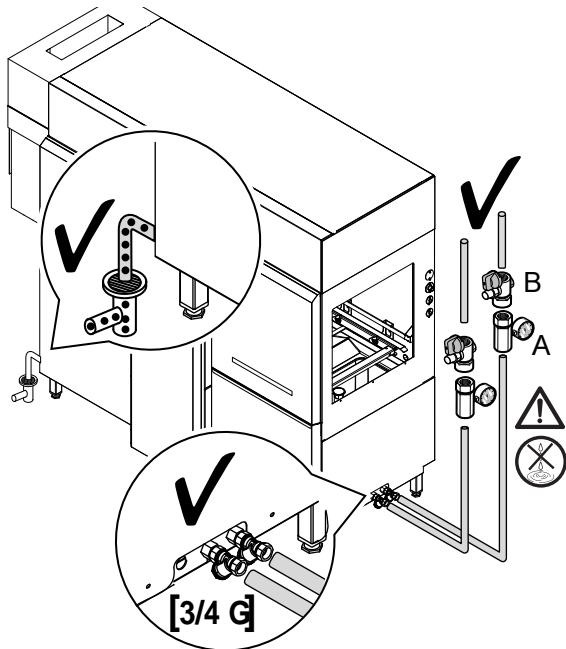
- Kylmän veden sisääntulolämpötila:
 - 5-30°C
 - Vain lämpöpumpulla varustetut mallit, suositeltu kylmän veden lämpötila on: 15 °C
- Kuuman veden sisääntulolämpötila:
 - 5-65°C
 - Suositeltu kuuman veden lämpötila on: 50°C
- Veden syöttöpaine:
 - 1.5 bar [150 kPa] - 6 bar [600 kPa] 0,3 l/s
 - Vain lämpöpumpulla varustetut mallit, veden paine on: 2 bar [200 kPa] - 6 bar [600 kPa]

Tyhjennysletkun liitäntä

- Liitä tyhjennysletku päätyhjennysputkeen ja asenna väliin lappo tai vie tyhjennysletku lattiaan asennettuun "S-lappoon".



Kuva 3 Putkiliitäntä vasemmanpuoleinen kone



Kuva 4 Putkiliitäntä oikeanpuoleinen kone



VARO

Asenna kaikkiin liitäntöihin katkaisuventtiili "B" ja painemittari "A" koneen ja verkon väliin.

Muista tiivistää jokainen osa veden vuotojen välttämiseksi.



HUOM!

Lisävarusteina on saatavissa takaisinvirtaussuojauksella ja suuntaventtiilillä sekä sulkuventtiilillä varustettuja liitosputkia.

Koneen tehokkaan toiminnan takaamiseksi asenna veden käsittelylaite astianpesukoneen sisääntuloliitäntään, jos:

- veden kovuus on yli 14°fH/8°dH/10°eH (vedenpehmentin ja/tai demineralisointilaite);
- veden kloridipitoisuus on yli 20 ppm (käänteisosmoosilaite).

E.8 Toisen piirin täyttäminen (Vain lämpöpumpulla varustetut koneet)

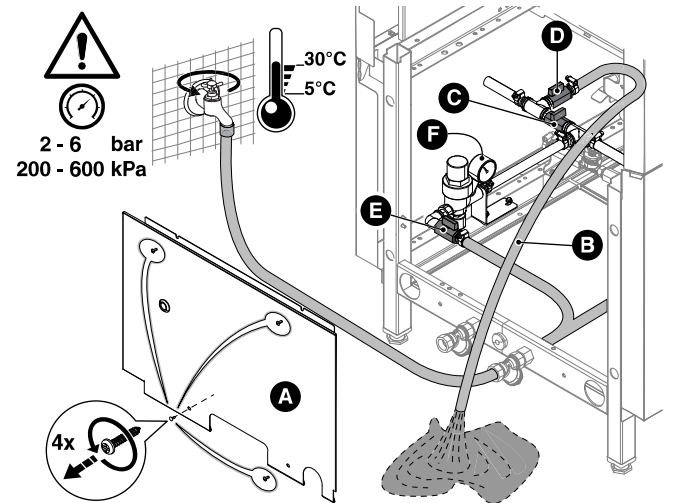
Vesipiirin asennuksen päättämiseksi on valmistettava lämpöpumppu normaalia toimintaa varten.



VARO

Näiden ohjeiden noudattamatta jättäminen voi aiheuttaa vahinkoa lämpöpumpulle.

1. Irrota sivupaneeli "A" koneesta ja vedä ulos tyhjennysletku "B".
2. Sulje pääventtiili toisessa piirissä "C".
3. Avaa ensin toisen piirin tyhjennysventtiili "D", sitten sisääntuloletkun venttiili "E".
4. Avaa kylmän veden hana (min 2 bar [200 kPa]) ja odota noin 5 minuuttia ennen kuin suljet sen. Vesi alkaa virrata tyhjennysletkusta "B". Tämän ajan kuluttua kaikki mahdolliset ilmakuplat ovat poistuneet piirin sisältä.
5. Sulje ensin tyhjennysventtiili "D", sitten sisääntuloventtiili "E".
6. Avaa pääventtiili "C" ja tarkista koko toisen piirin oikea paine painemittarista "F" (min 2 bar [200 kPa])



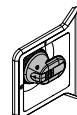
E.9 Rakennemuutokset

Valmistaja antaa mahdollisuuden yhdistää tunnelipesukone Electrolux Professionalin tuoteluettelossa mainittuihin korinkuljetusjärjestelmiin erilaisten kokoonpanojen aikaansaamiseksi. Laitteen mukana toimitettu "EC"-vaatimusten mukaisuusvakuutus koskee myös tällaisia kokoonpanoja. Valmistaja ei anna mahdollisuutta tehdä koneeseen muita rakenteellisia muutoksia, mutta sallii muuntotyypisten yhdistelyjen tekemisen edellä mainituista poikkeavien järjestelmien kanssa (yhteen sijoitettujen ja yhdessä ohjattavien laitteiden ryhmän aikaansaamiseksi) tämän käsikirjan kuvauksen mukaisesti. Mikäli näin tehdään, on muistettava noudattaa sovellettavia Euroopan yhteisön direktiivejä ja koneen käyttömaan vaatimuksia ja hankittava vaaditut sertifioinnit. Valmistaja ei vastaa millään tavalla vahingoista, jotka ovat aiheutuneet käyttäjän tai kolmansien osapuolien tekemien omavaltainen muutosten tai muuntamisten vuoksi. Jos sinulla on kysymyksiä tai haluat lisätietoja, ota yhteys valmistajaan Electrolux Professional SpA - Via Treviso, 15 - 33170 Pordenone - Italia.

E.10 Korinkuljetusjärjestelmien asennus



VAROITUS



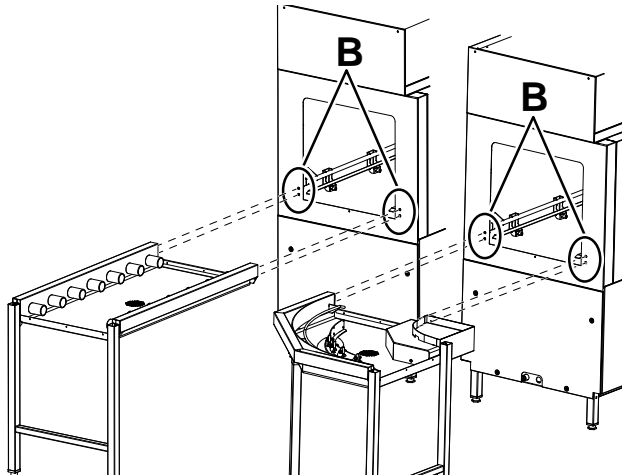
Varmista, että laitteen erotuskytkin on lukittu asentoon Off – "O".

Seuraavassa kuvataan tunnelipesukoneiden mekaaniset ja sähköliitännät. Lisätietoja korinkuljetusjärjestelmien erilaisista liitännämahdollisuuksista löytyy asennetun kuljetusjärjestelmän mukana toimitetuista käyttöohjeista.

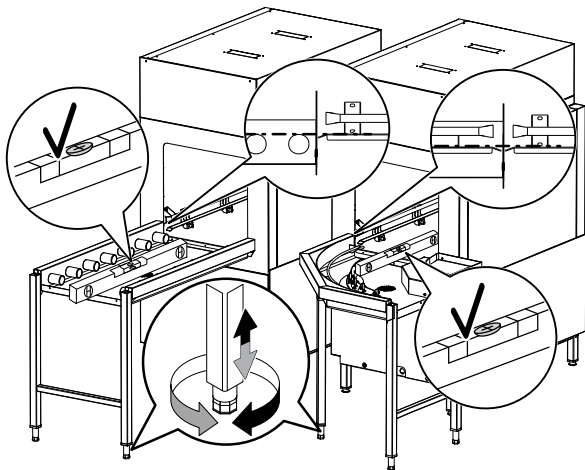
E.11 Mekaanisen liitännän järjestely (vain Electrolux Professional -korinkuljetusjärjestelmä ilman moottoria)

Tämä järjestely soveltuu muiden kuin moottorikäyttöisten korinkuljetusjärjestelmien asentamiseen (esim. rullat, tasot, jne.).

1. Jos koneessa on ilmaventtiilit, poista ne. Koneen paneelin vasemmalla puolella näkyy 2 reikää ja oikealla 2 reikää.
2. Käytä 4 metristä ruuvia ($\varnothing=6$ mm), "B" korinkuljetusjärjestelmän kiinnittämiseksi astianpesukoneeseen.

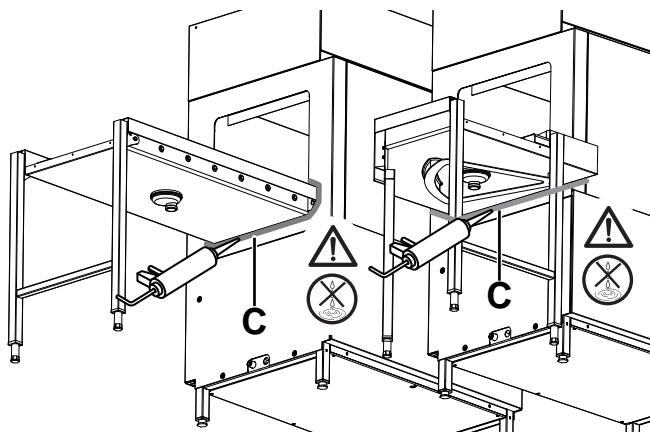
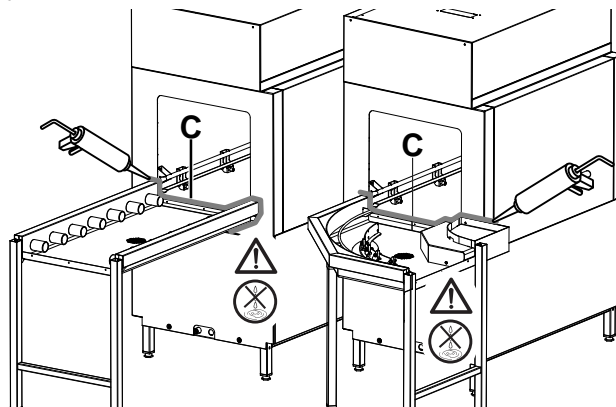


3. Säädä laitteen asento kääntämällä säädettäviä jalkoja ja varmista, että se on täysin vaakatasossa.



4. Päätä korinkuljetusjärjestelmän asennus sen mukana toimitettujen ohjeiden mukaisesti.

5. Laita silikonia¹ "C" astianpesukoneen ja korinkuljetusjärjestelmän välille.



VARO

Varmista, että vettä ei vuoda.

E.12 Sähköliitännän järjestely (vain moottorikäyttöinen Electrolux Professional -korinkuljetusjärjestelmä)

Tämä järjestely soveltuu moottorikäyttöisten korinkuljetusjärjestelmien asentamiseen (esim. kuljetushihnat).

Moottorikäyttöisen korinkuljetusjärjestelmän asentamista varten katso Electrolux Professional -korinkuljetusjärjestelmän mukana toimitettuja ohjeita.



VARO

Korinkuljetusjärjestelmän sähköjohdot on suojattu oikosulkuja vastaan kuten kytkentäkaaviosta näkyy.

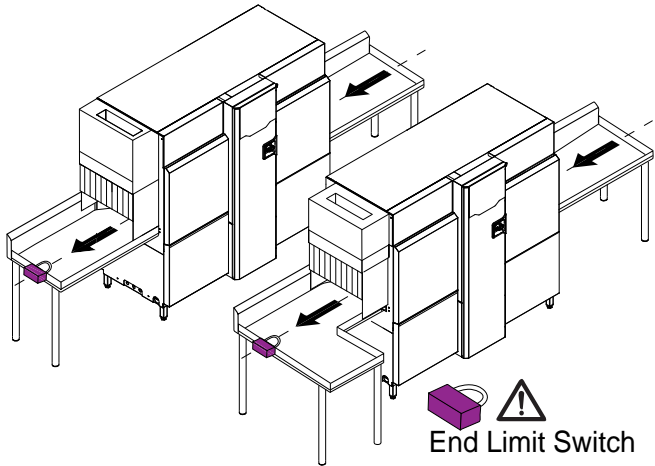
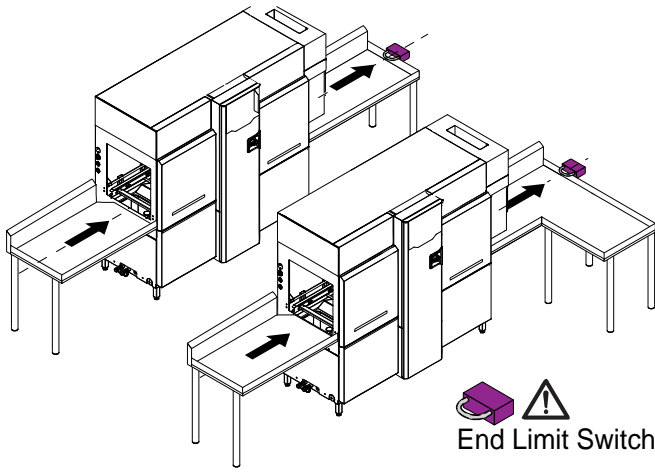
E.13 Rajakatkaisimen asentaminen



TÄRKEÄÄ

Asenna vain Electrolux Professional -rajakatkaisin.

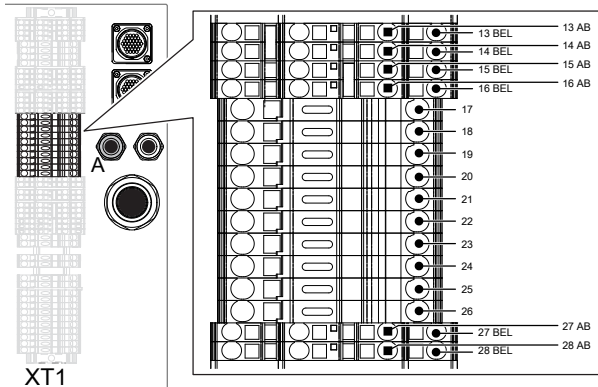
1. Tähän tarkoitukseen on olemassa Electrolux Professionalin suosittelemaa silikonia. Sitä voi tilata viitekoodilla 059611.



E.13.1 Sähköliitännän esivalmistelu

Koneessa on valmius rajakatkaisimen asentamista varten. Liitä rajakatkaisin koneeseen seuraavalla tavalla:

- avaa sähkörasian luukku
- vie liitäntäjohdot aukosta "A".
- liitä rajakatkaisin riviliittimiin XT1-27BEL ja XT1-27AB



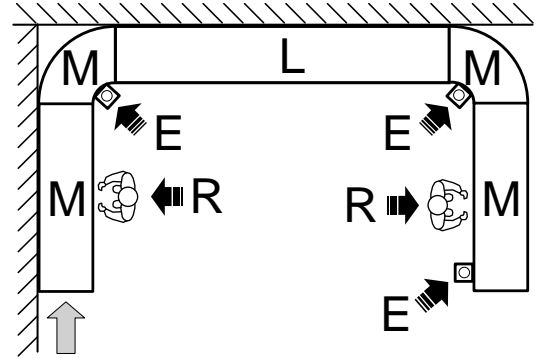
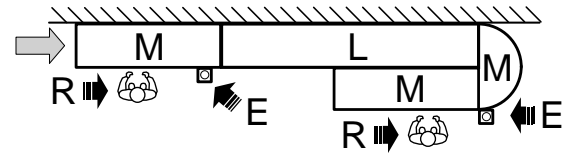
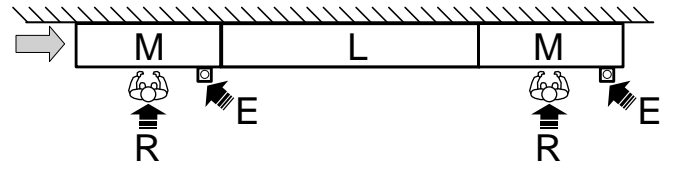
VARO

Varmista, että rajakatkaisin on asennettu oikein.

E.14 Hätätysäytyskytkinten sijoittaminen

Jos tunnelipesukoneen sisään- tai ulostuloon on liitetty korinkuljetusjärjestelmiä, asenna näihin järjestelmiin kytkimet, jotka ovat selvästi näkyvissä ja tunnistettavissa ja niiden käyttäjän "R" helposti saavutettavissa.

Seuraavassa on esitetty astianpesukoneiden "L" mahdolliset liitännät korinkuljetusjärjestelmiin "M", sekä hätätysäytyskytkinten "E" ja työasemien "R" sijainnit.



"R" Käyttäjä tai työasema

"L" Astianpesukone

"M" Korinkuljetusjärjestelmät

"E" Hätäkytkin

E.14.1 Sähköliitäntä

Liitä hätäkytkimet koneeseen seuraavalla tavalla:

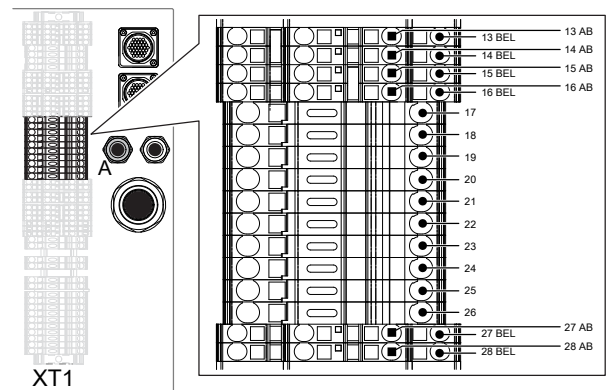
1. avaa sähkörasian luukku
2. vie liitäntäjohdot aukosta "A"
3. liitä hätäkytkimet:

Hätäkytkin IN

- liittimet XT1-14BEL ja XT1-14AB

Hätäkytkin OUT

- liittimet XT1-13BEL ja XT1-13AB

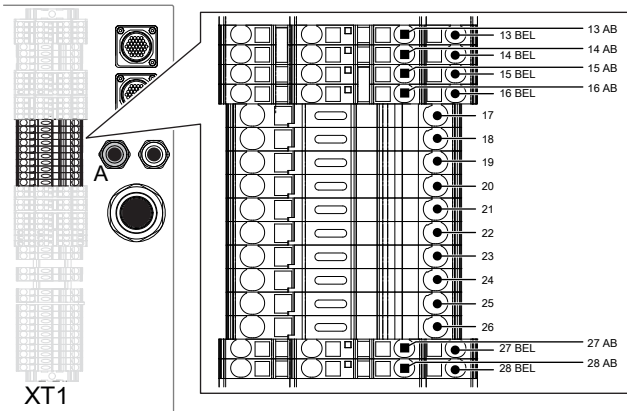


E.15 Poistopuhaltimen sähköliitäntä

Kun ulkopuoliset puhaltimet on liitetty, ne aktivoituvat/poistuvat käytöstä koneen ollessa käyttövalmis tai käytössä. Puhaltimet poistuvat käytöstä myös kun jokin koneen osa avataan tai hätäkytkintä painetaan, jolloin koko järjestelmä siirtyy turvalliseen tilaan.

Jos koneeseen täytyy liittää ulkopuolisen tuuletuskuvun moottoreita, tee se alla olevien kuvien ja taulukoiden mukaisesti.

Avaa sähkörasia ja vie sähköliitännän johdot aukosta "A".



XT1-17	Puhaltimen signaali (katso kytentäkaaviota)
XT1-18	
XT1-19 [L1]	Altaan pesun virransyöttö (230 VAC – maks. 5 A)
XT1-20 [N]	

E.16 Pesuaineen/huuhtelukirkasteen automaattiannostelijoiden asennus

Kone on valmistettu pesuaineen ja huuhtelukirkasteen annostelijoiden asentamista varten.

Annostelijat tulee asentaa niin että koneen toiminta tai turvallisuus eivät vaarannu.



VAROITUS

Kosketus kemiallisiin aineisiin (esim. pesuaine, huuhteluaine, kalkinpoistoaine jne.) ilman asianmukaisia suojavarusteita (esim. henkilösuojaimet), voi aiheuttaa altistumisen kemikaaleille ja terveysvaaroja. Lue aina käyttämäsi tuotteen käyttöturvallisuustiedotteet ja etiketit.



VARO

Konetta ei saa ottaa käyttöön, mikäli annostelijat eivät vastaa "EC"-direktiivejä ja käyttömaassa voimassa olevia määräyksiä.



VARO

"Vaahtoavien"/muiden kuin erikoispesuaineiden käyttäminen tai pesuaineiden käyttäminen muulla kuin valmistajan määrittämällä tavalla voi vahingoittaa astianpesukonetta ja heikentää pesutulosta.



HUOM!

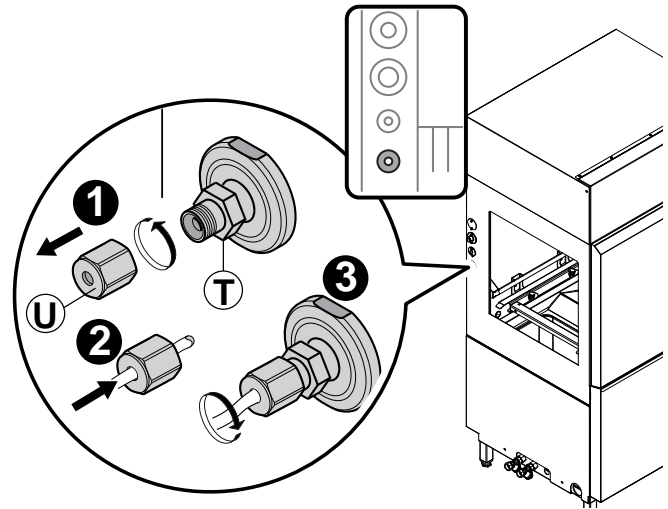
Parhaan pesutehon saavuttamiseksi käytä Electrolux Professionalin suosittelemaa pesuainetta, huuhtelukirkastetta ja kalkinpoistoainetta. Avaa Electrolux Professional -sivustolla sivu "Lisävarusteet ja kulutustarvikkeet" ja siirry astianpesuvarusteiden välilehdelle tilaamaan sopivimmat pesuaineet ja varusteet.

E.16.1 Huuhtelukirkasteen annostelija

Astianpesukoneen vasemmassa tai oikeassa sivupaneelissa on ruisku "T" [ø=6 mm] huuhtelukirkasteen annostelijan liitäntää varten.

Liitä annostelija noudattaen tarkkaan seuraavia ohjeita:

- ruuvaa irti osa "U" ruiskusta "T"
- liitä ulkopuolisesta säiliöstä tuleva huuhteluaineletku osaan "U"
- ruuvaa osa "U" kiinni ruiskuun "T" varoen vuotoja.

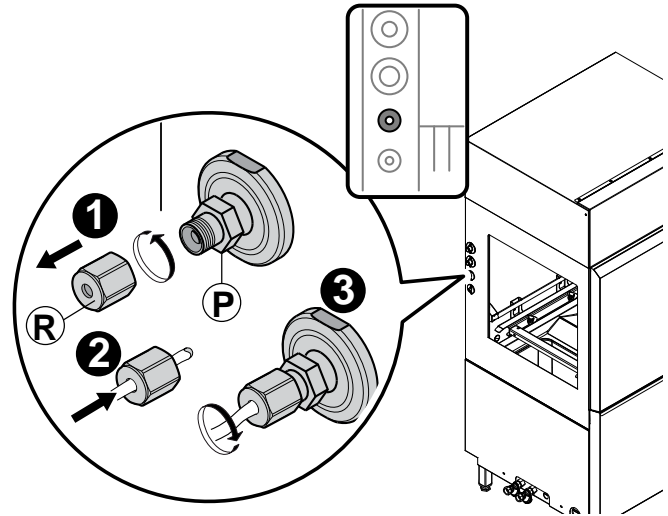


E.16.2 Nestemäisen pesuaineen annostelija

Astianpesukoneen vasemmassa tai oikeassa sivupaneelissa on ruisku "P" [ø=6 mm] pesuaineen annostelijan liitäntää varten.

Liitä annostelija noudattaen tarkkaan seuraavia ohjeita:

- ruuvaa irti osa "R" ruiskusta "P"
- liitä ulkopuolisesta säiliöstä tuleva pesuaineletku osaan "R"
- ruuvaa osa "R" kiinni ruiskuun "T" varoen vuotoja.

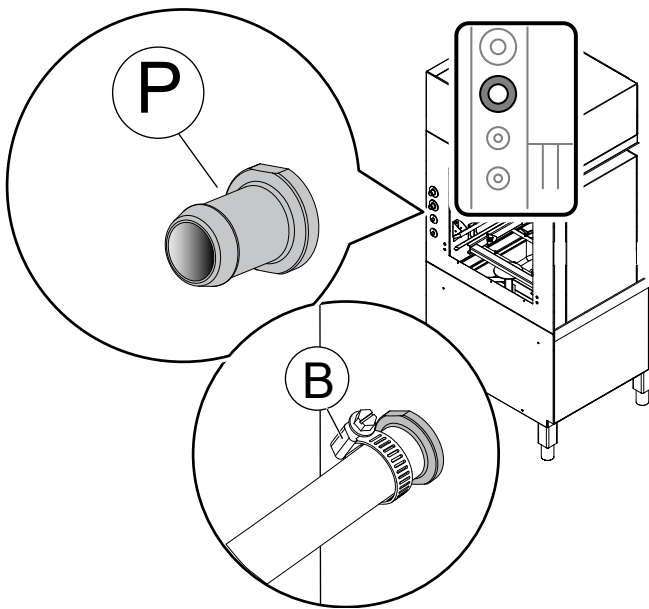


E.16.3 Kiinteän pesuaineen annostelija

Astianpesukoneen vasemmassa ja oikeassa sivupaneelissa on liitososa "P" kiinteän/jauhemaisen pesuaineen annostelijoiden liitäntää varten.

Liitä annostelija noudattaen tarkkaan seuraavia ohjeita:

- työnnä ulkopuolisesta annostelijasta tuleva kiinteän pesuaineen letku liitososaan "P"
- kiinnitä letku hyvin liittimeen toimitetulla puristimella "B".

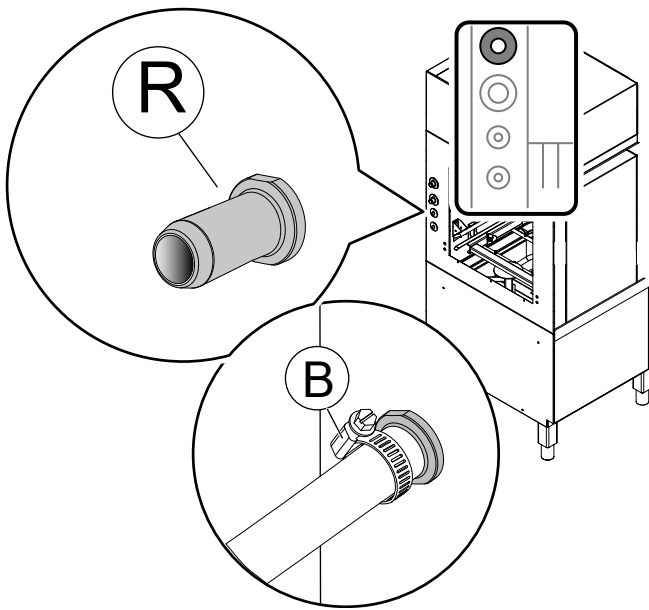


E.16.4 Kalkinpoistoaineen letkun liitäntä

Astianpesukoneen vasemmassa ja oikeassa sivupaneelissa on liitososa R kalkinpoistoaineen letkun liitäntää varten.

Liitä letku noudattaen tarkkaan seuraavia ohjeita:

- työnnä ulkopuolisesta annostelijasta tuleva kalkinpoistoaineen letku liitososaan "R"
- kiinnitä letku hyvin liittimeen toimitetulla puristimella "B".



E.17 Annostelijoiden sähköliitäntä



VARO

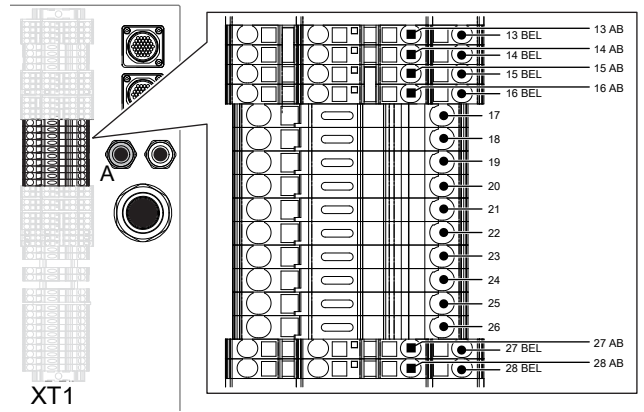
Älä tee kytkentöjä suoraan painettuihin piirilevyihin.



HUOM!

Liitäntäjohtojen tulee vastata standardeja: CEI EN 60332, CEI EN 50265, CEI 20 - 35, CEI 20 - 20.

Avaa sähkörasia ja vie sähköliitännän johdot aukosta "A".



XT1-21	HUUHTELUKIRKASTEEN KÄYNNISTYSSIGNAALI (230 Vac – max 2 A)
XT1-22	
XT1-23	PESUAINEEN KÄYNNISTYSSIGNAALI (230 Vac – max 2 A)
XT1-24	
XT1-25	ULKOPUOLISEN ANNOSTELIJAN SYÖTTÖ (230 Vac – max 5 A)
XT1-26	

E.17.1 Huuhtelukirkasteen annostelija

- Hae riviliitin XT1.
- Liitä huuhtelukirkasteen annostelija liittimien XT1-21 ja XT1-22 välille.

E.17.2 Nestemäisen pesuaineen annostelija

- Hae riviliitin XT1.
- Liitä pesuaineen annostelija liittimien XT1-23 ja XT1-24 välille.

E.17.3 Kiinteän pesuaineen annostelija

- Hae riviliitin XT1.
- Liitä pesuaineen annostelija liittimien XT1-25 ja XT1-26 välille.



TÄRKEÄÄ

Muista sulkea sähkörasian luukku kunnolla asennuksen jälkeen.



HUOM!

Lisätietoja löytyy laitteiston mukana toimitetusta kytkentäkaaviosta.

E.18 Sähköliitännät



VAROITUS

Katso "Turvallisuustiedot".



VARO

Liitäntäjohtojen on oltava öljynkestävä ja tyyppiä "H07RN-F". Kiristä johdot oikein, käytä enintään momenttia 6 Nm.

Varmista, että tyyppikilvessä mainittu koneen syöttöjännite vastaa verkkojännitettä B.3 *Koneen ja valmistajan tunnustetiedot*.

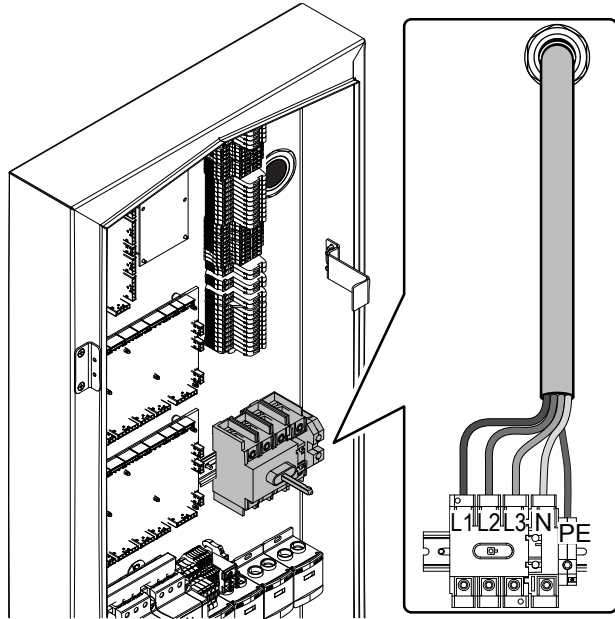
Varmista, että laitteen sähkönsyöttö on vaatimusten mukainen ja kestää todellisen kuormituksen. Lisäksi liitännät on suoritettava ammattitaidolla ja laitteen käyttömaassa voimassa olevien määräysten mukaisesti.

Maadoitusjohtimen on liitinalustan puolella oltava vaihejohtimia pidempi (enintään 20 mm). Kytke virtajohdon maadoitusjohdin tehokkaaseen maadoitukseen.

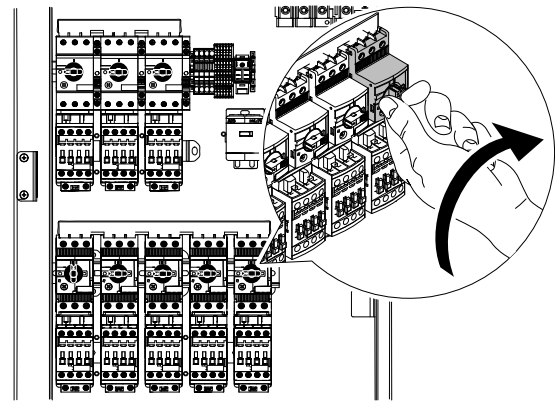
Kone täytyy myös liittää potentiaalintasausjärjestelmään, liitäntä tehdään ruuvilla EQ (katso kappaletta *Asennuskaavio*) jossa on merkki ∇. Potentiaalintasauskaapelin minimihalkaisija on vähintään 10 mm².

Liitä virtajohto laitteistoon:

- avaa sähkörasian luukku
- vie sähköjohdot aukosta
- liitä sähköjohto koneen erotuskytkimeen



- aktivoi kaikki kontaktorit kääntämällä nappi asennosta "O" asentoon "I"



TÄRKEÄÄ

Muista sulkea sähkörasian luukku kunnolla asennuksen jälkeen.



HUOM!

Lisätietoja löytyy laitteiston mukana toimitetusta kytkentäkaaviosta.

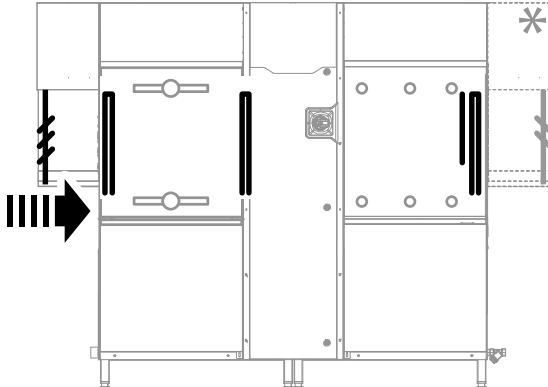
E.19 Verhojen asennus

Asenna verhot seuraavien ohjeiden mukaisesti koneen ollessa sammutettu ja jäähtynyt.

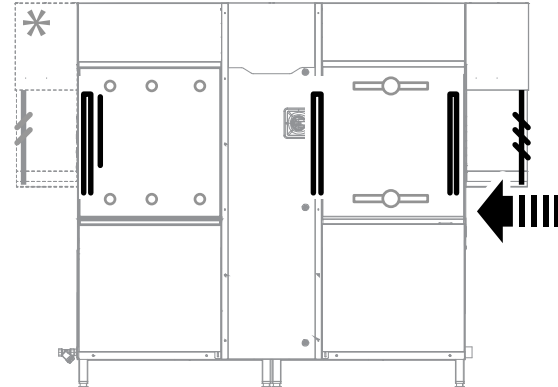
Verhojen asento

Korikuljetin – 150 koria/tunti

Vasemmalta oikealle



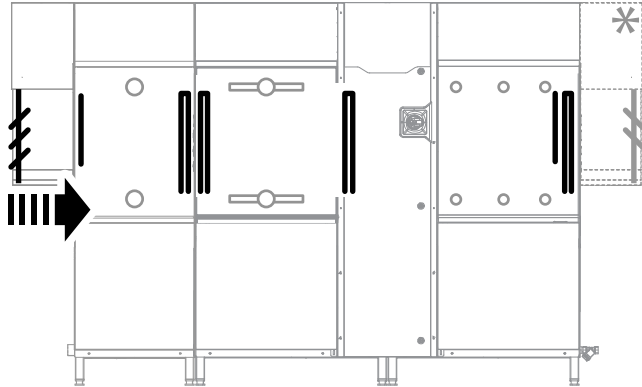
Oikealta vasemmalle



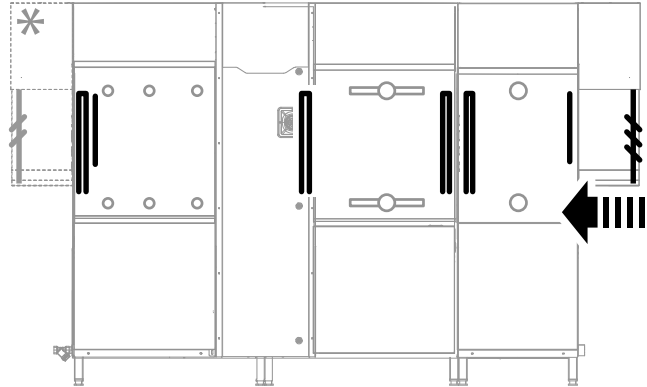
* Vain lämpöpumppumallit ilman kuivausmoduulia

Korikuljetin – 200 koria/tunti

Vasemmalta oikealle

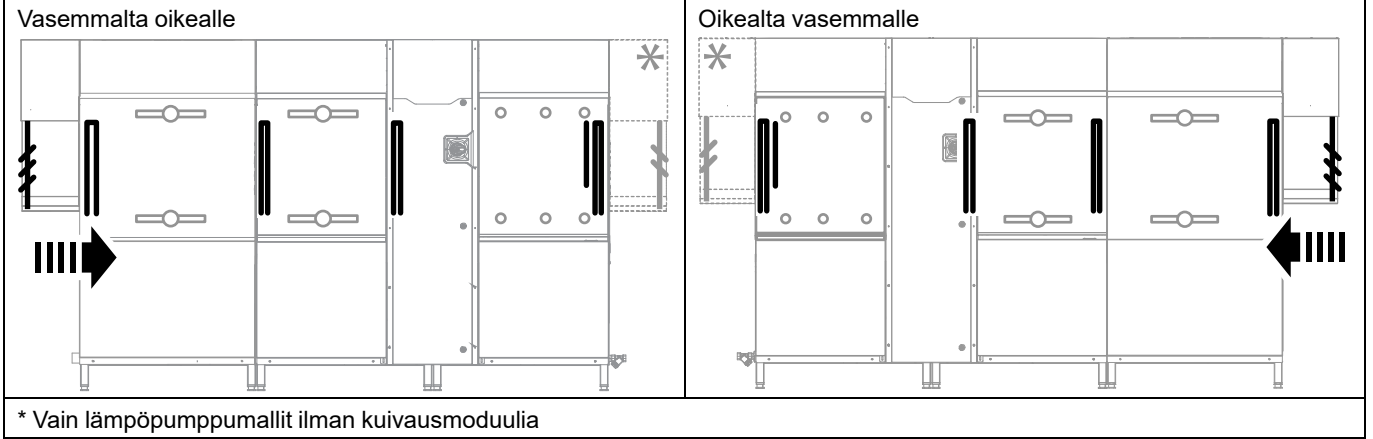


Oikealta vasemmalle

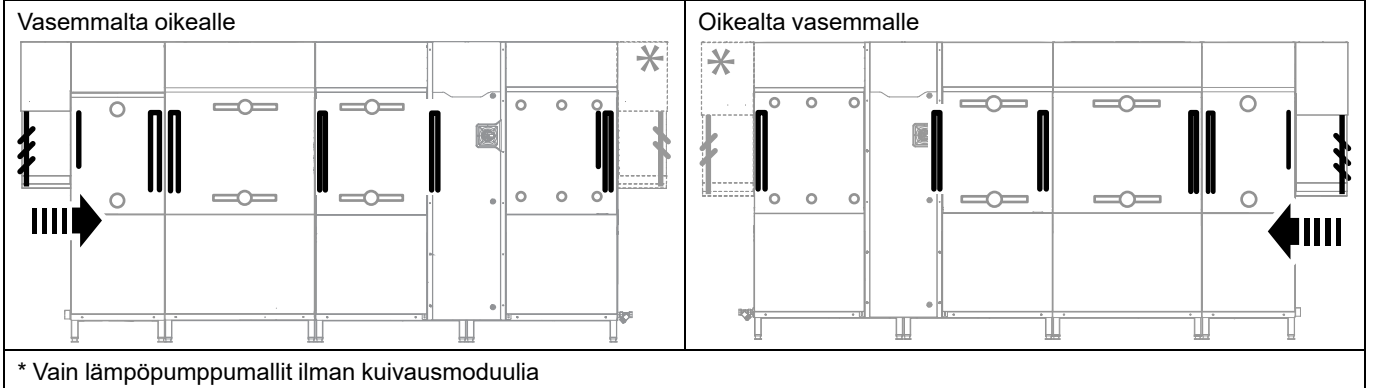


* Vain lämpöpumppumallit ilman kuivausmoduulia

Korikuljetin – 250 koriatunti



Korikuljetin – 300 koriatunti



Verhojen tyyppi

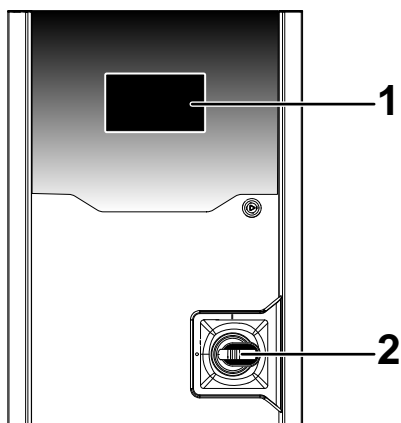
Kaksinkertainen pitkä	Yksinkertainen lyhyt	Yksinkertainen pitkä *	Silikoni yksinkertainen pitkä
<p>* Vain lämpöpumpumallit ilman kuivausmoduulia</p>			

Verhojen kiinnitys

<p>Kiinnitä verhot litteä osa koukkua vasten</p>	<p>Kuvun verhot</p>	
	<p>Vasemmalta oikealle</p>	<p>Oikealta vasemmalle</p>

F KÄYTTÖPANEELIN KUVAUS

F.1 Käyttöpaneelin kuvaus



- 1 Kosketusnäyttö, suora toimintojen valinta Kosketa valittuja kuvakkeita vastaavan toiminnon aktivoimiseksi.
- 2 Erotuskytkin

F.2 Kosketusnäytön kuvaus

Kone toimii kosketusnäytöllä, jossa on kosketettavat kuvakkeet.

Kosketa näytön kuvakkeita vaadittujen toimintojen aktivoimiseksi tai nähdäksesi konetta ja pesujaksoa tai mahdollisia toimintahäiriöitä koskevia tietoja.



HUOM!

Tämän tyyppisen kosketusnäytön avulla voit käynnistää tai pysäyttää koneen tai muokata joitakin asetuksia kaikissa tavallisissa työolosuhteissa:

- käsiin kädessä
- sormet märkinä tai likaisina.

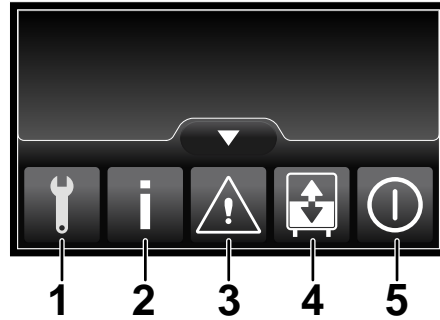
Kosketusnäytön tärkeimmät kuvakkeet

	Alhaisen pesunopeuden kuvake
	Keskittason pesunopeuden kuvake
	Korkean pesunopeuden kuvake
	Taukokuvake. Kosketa uudelleen aikaisemmin asettamasi pesunopeuden käynnistämiseksi.
	Kosketa kuvaketta avataksesi "ponnahdusvalikon"
	Kosketa kuvaketta sulkeaksesi "ponnahdusvalikon"
	Kosketa kuvaketta palataksesi edelliseen valikkoon
	Kosketa kuvaketta valinnan vahvistamiseksi
	Kosketa kuvaketta näyttösivun selaamiseksi ylös

Kosketusnäytön tärkeimmät kuvakkeet (jatkuu)

	Kosketa kuvaketta näyttösivun selaamiseksi alas
	Tämä kuvake tulee näyttöön kun olet asettanut toiminnon ja haluat palata takaisin "ponnahdusvalikkoon"

Ponnahdusvalikko



1	"Huoltovalikko" salasanan suojaama.
2	"Tietovalikko"
3	"Hälytysvalikko"
4	"Tyhjennys- ja täyttövalikko"
5	"Sammutusvalikko"

G KÄYTTÖNOTTO

G.1 Tarkistukset, säädöt ja toimintatestit

Ennen koneen käynnistämistä tarkista:

1. sähkö- ja vesiliitännät
2. altaan osien asento
3. pesu- ja huuhteluvarsiens asento ja kiinnitys
4. verhojen asento ja kiinnitys.

Nämä toimenpiteet saa tehdä vain pätevä teknikko asianmukaisia henkilönsuojaimia (katso A.3 *Henkilönsuojaimet*) ja sopivia työkaluja ja apuvälineitä käyttäen laitteen ollessa kytketty pois käytössä ja kylmä.

G.2 Sähkö- ja vesiliitännät

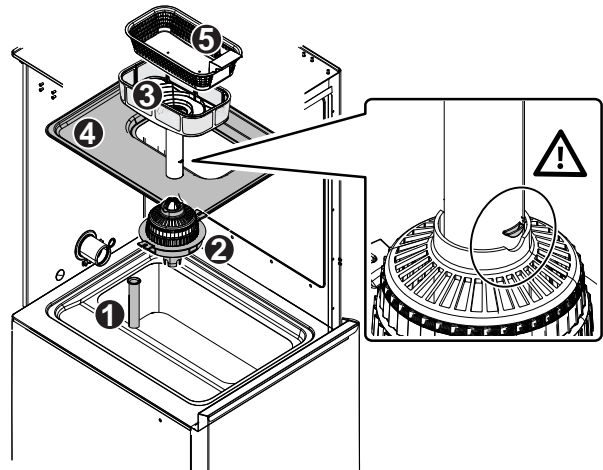
Ennen koneen käynnistämistä tarkista:

1. koneen sähköliitännöjen asianmukainen kytkentä
2. että verkkovirran jännite ja taajuus vastaavat koneen teknisten tietojen taulukossa annettuja arvoja (C *TEKNISET TIEDOT*)
3. vedenotto- ja poistoputkien oikea liitäntä (E.7 *Vesijohtoliitännät*)
4. että suojukset, turvalaitteet ja hätäkytkimet ovat paikoillaan ja oikein asennettu.

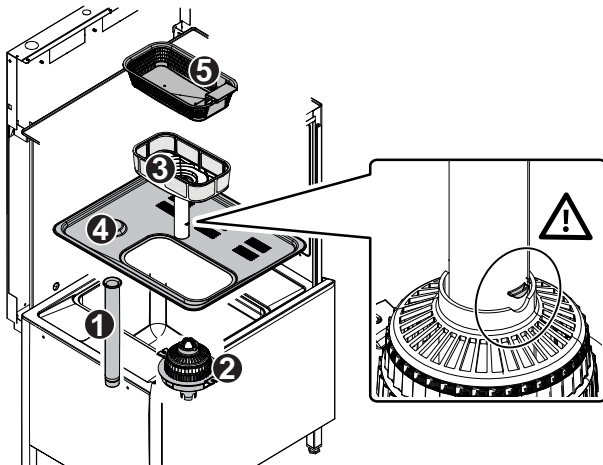
G.3 Altaan osien asento ja kiinnitys

Ennen koneen käynnistämistä tarkista suodattimien kiinnitys ja ylivuodot seuraavissa kohdissa:

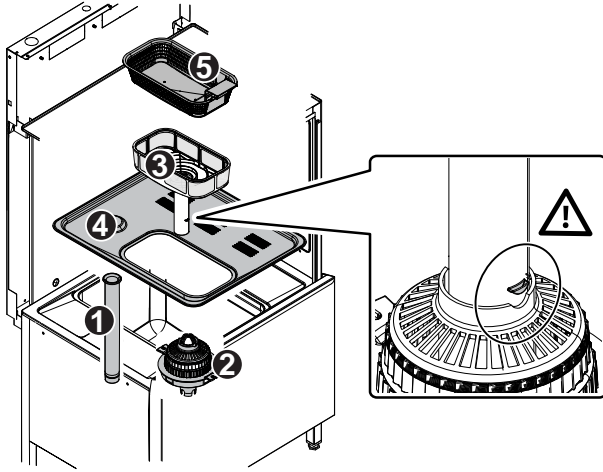
1. 22" esipesumoduuli, mallikohtainen



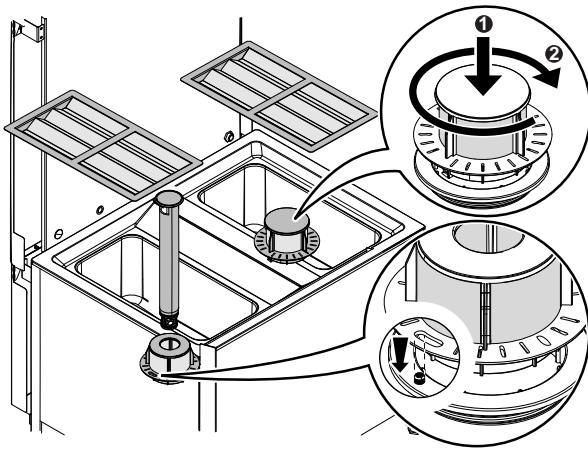
2. 35" esipesumoduuli, mallikohtainen



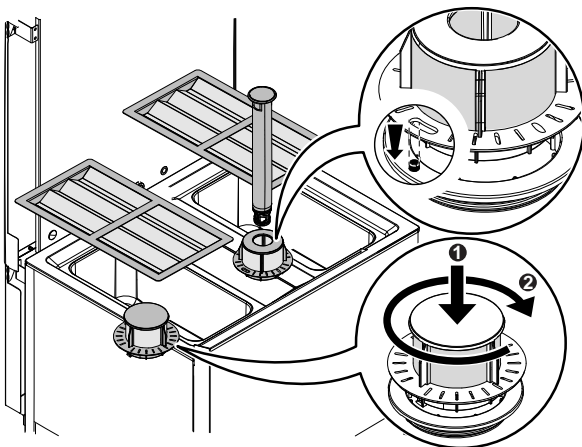
3. pesumoduuli



4. huuhtelumuodi
Oikealta vasemmalle



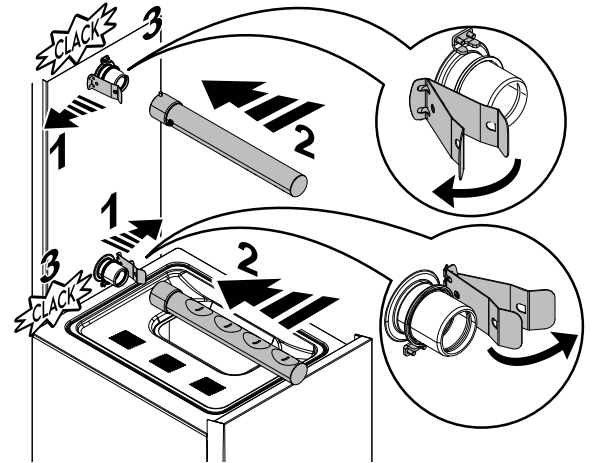
Vasemmalta oikealle



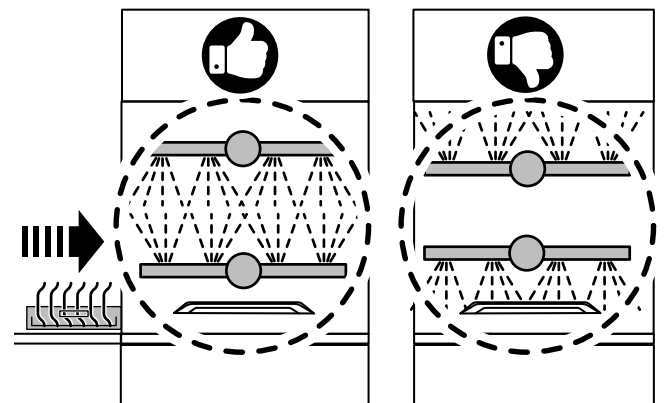
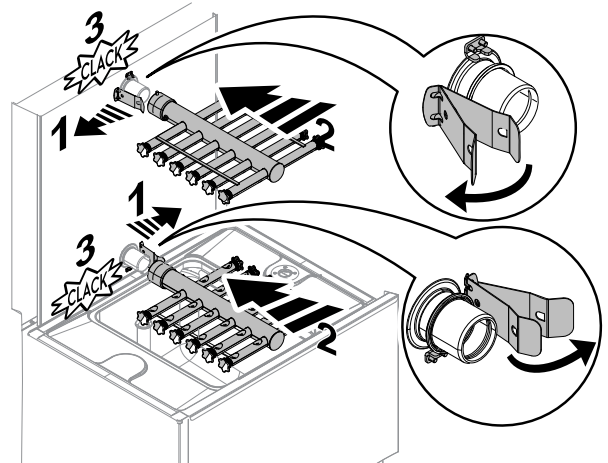
G.4 Pesu- ja huuhteluvarsien asento ja kiinnitys

Ennen koneen käynnistämistä tarkista ylä- ja alavarsiin kiinnitys:

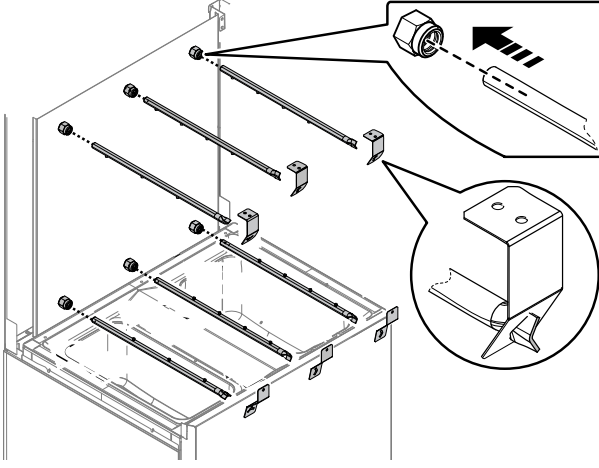
1. 22" esipesumoduuli (mallikohtainen)



2. 35" esipesu- ja pesumoduulin varret



3. huuhtelumuodulin varret.



G.5 Verhojen asento ja kiinnitys

Tarkista, että kaikki koneen mukana toimitetut verhot on asennettu oikein paikalleen kuten kuvataan kappaleessa "E.19 Verhojen asennus".

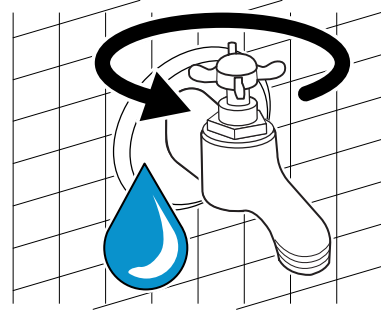


TÄRKEÄÄ

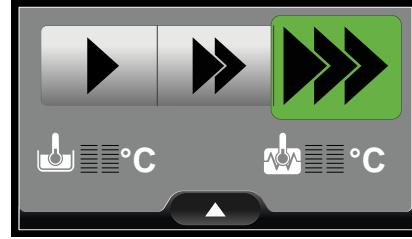
Vasta kun kaikki edellä kuvatut osat on asennettu oikein, sulje koneen eri moduulien luukut ja käynnistä kone.

G.6 Ensimmäinen käynnistys

1. Avaa vesihanat.



2. Kytke koneeseen virta kääntämällä sähkökaapin ovesa oleva erotuskytkin asennosta "O" asentoon "I".
3. Kun näytössä näkyy tila valmis, astianpesukone on käyttövalmis.



H KONEEN PERUSASETUKSET

H.1 Asennusmenettely

Kun astianpesukone käynnistetään ensimmäisen kerran tai kun siihen on asennettu uusia lisävarusteita, automaattinen menettely tarkistaa onko kaikki parametrit asetettu oikein.



"Asennusmenettely" auttaa pätevää henkilökuntaa askel askeleelta päivittämään vaaditut laitteen asetukset.

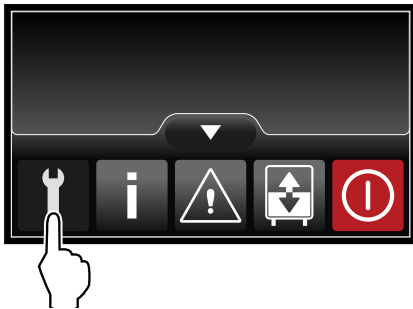


TÄRKEÄÄ

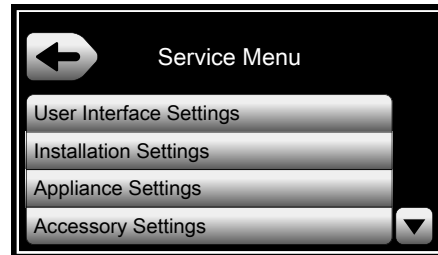
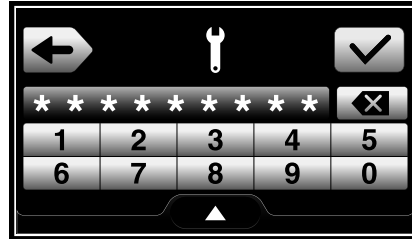
- Vain pätevä henkilökunta voi muuttaa koneen asetuksia.
- Katso aina "huoltokäsikirjaa" koneen asetuksia muokatessasi tai muuttaessasi.
- Kun kone on vian vuoksi virhetilassa, näytössä näkyy vikakoodi ja huollon puhelinnumero. On tärkeää pitää puhelinnumero aina päivitettyinä.

H.2 Siirry huoltovalikkoon

1. Kosketa kuvaketta  avataksesi "ponnahdusvalikon".
2. Siirry huoltovalikkoon koskettamalla huoltokuvaketta .



3. Anna salasana "11111111" ja kosketa vahvistuskuvaketta huoltovalikkoon kirjautumista varten.



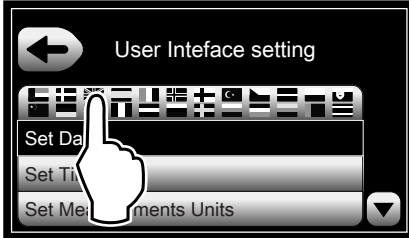
4. Selaa huoltovalikkoa koskettamalla kuvakkeita sivu alas ja sivu ylös .
- Vahvista valittu vaihtoehto koskettamalla kuvaketta .
- Palaa edelliseen valikkoon koskettamalla kuvaketta .

H.3 Käyttöliittymän asetusvalikko

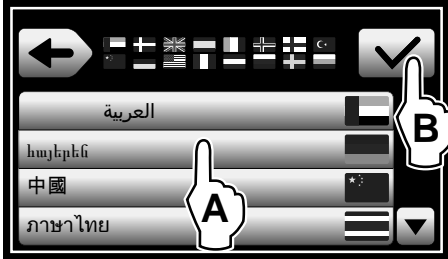
Kaikki vaihtoehdot saadaan näyttöön koskettamalla kuvakkeita sivu alas tai sivu ylös .

- Vahvista valittu vaihtoehto koskettamalla kuvaketta .
- Palaa edelliseen valikkoon koskettamalla kuvaketta .

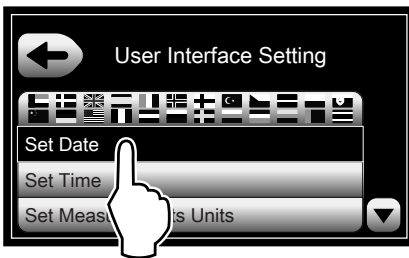
1. Aseta "kieli".



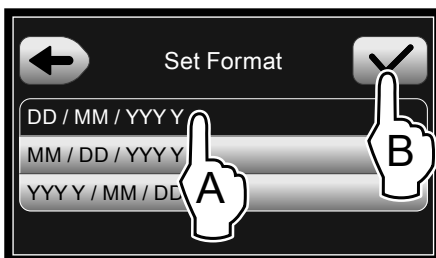
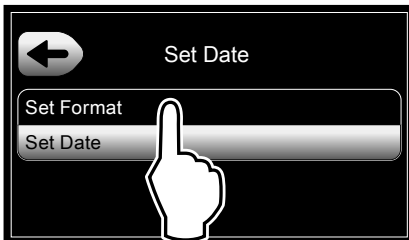
2. Hae oma kiellesi ja vahvista valinta.



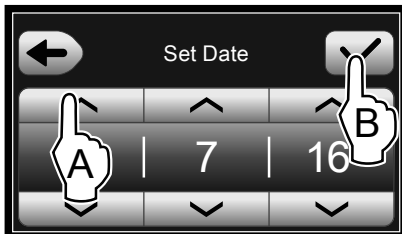
3. Aseta "päivämäärän" parametrit.



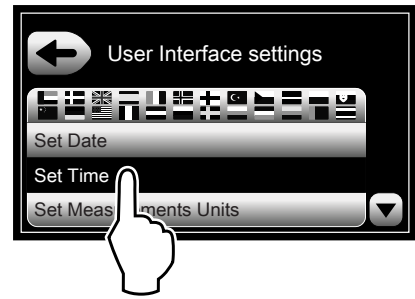
4. Aseta päivämäärän formaatti.



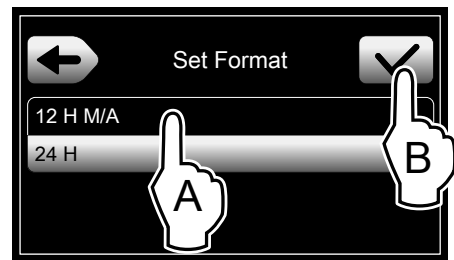
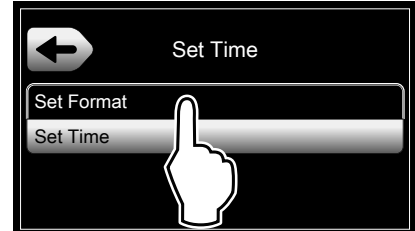
5. Aseta oikea päivämäärä.



6. Aseta "ajan" parametrit.



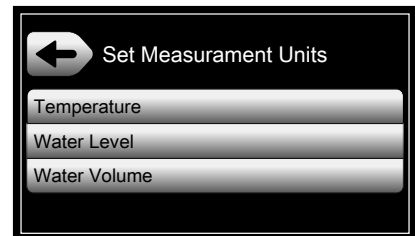
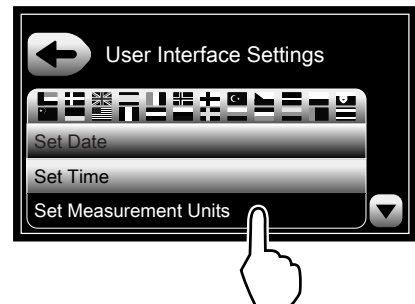
7. Aseta kellonajan formaatti.



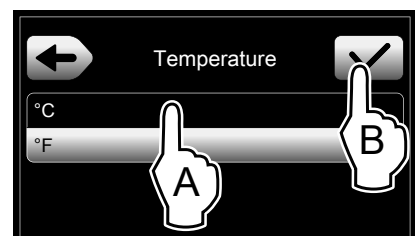
8. Aseta oikea kellonaika.



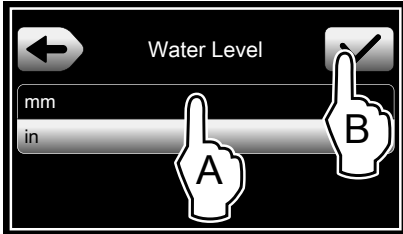
9. Aseta "mittayksikköjen" parametrit.



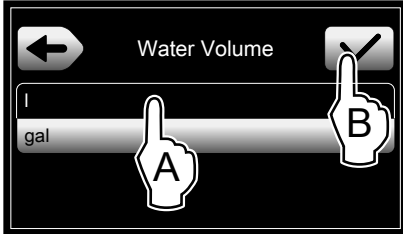
10. Aseta lämpötila Celsius- tai Fahrenheit-asteina [°C - °F].



11. Aseta veden taso yksikössä mm tai tuuma.



12. Aseta veden määrä yksikössä litra tai gallona.



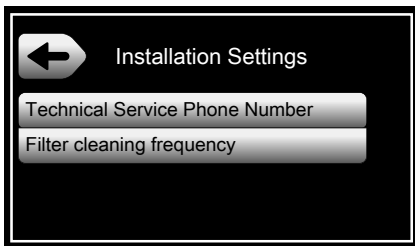
H.4 Asennuksen asetusvalikko

Kaikki käytettävissä olevat vaihtoehdot saadaan näyttöön koskettamalla kuvakkeita sivu alas ▼ tai sivu ylös ▲.

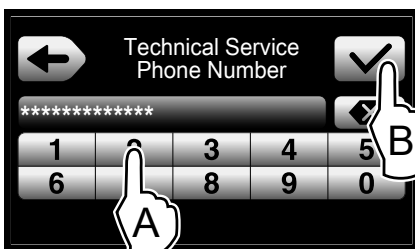
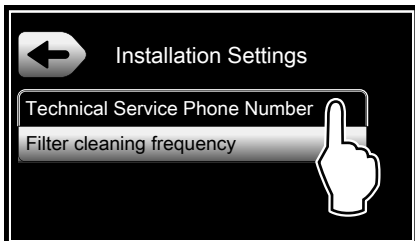
Vahvista valittu vaihtoehto koskettamalla kuvaketta ✓.

Palaa edelliseen valikkoon koskettamalla kuvaketta ←.

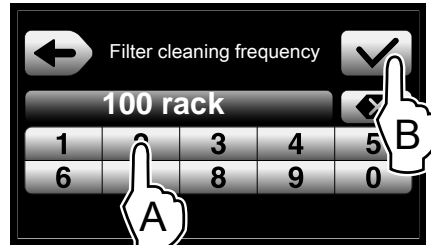
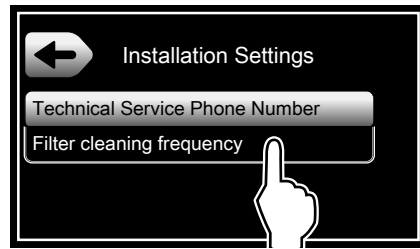
1. Siirry "asennuksen asetusvalikkoon"



2. Anna "teknisen huollon puhelinnumero".



3. Aseta "suodattimen puhdistusväli". Näytössä näkyy oletusarvo. Anna uusi arvo ja vahvista se.



HUOM!

Näytön alaosassa näkyvät vuorotellen pienin, suurin ja oletusarvoinen arvo.

Pyydä asiakkaalta "suodattimen puhdistusvälin" parametrit. Se riippuu astianpesukoneessa pestävien astioiden tyypistä.



TÄRKEÄÄ

- Vain pätevä henkilökunta voi muuttaa koneen muita asetuksia.
- Katso aina "huoltokäsikirjaa" koneen asetuksia muokatessasi tai muuttaessasi.
- Kun kone on vian vuoksi virhetilassa, näytössä näkyy vikakoodi ja huollon puhelinnumero. On tärkeää pitää puhelinnumero aina päivitettyinä.

CE