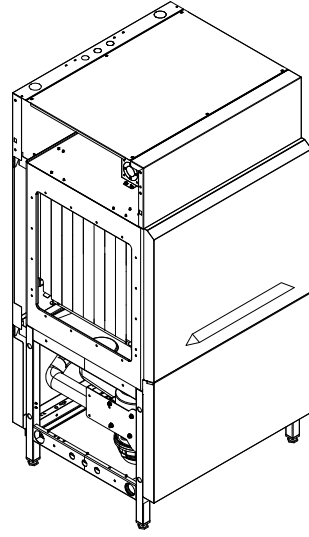


Ön yıkama modülü

Orta 22" - Büyük 35"



TR

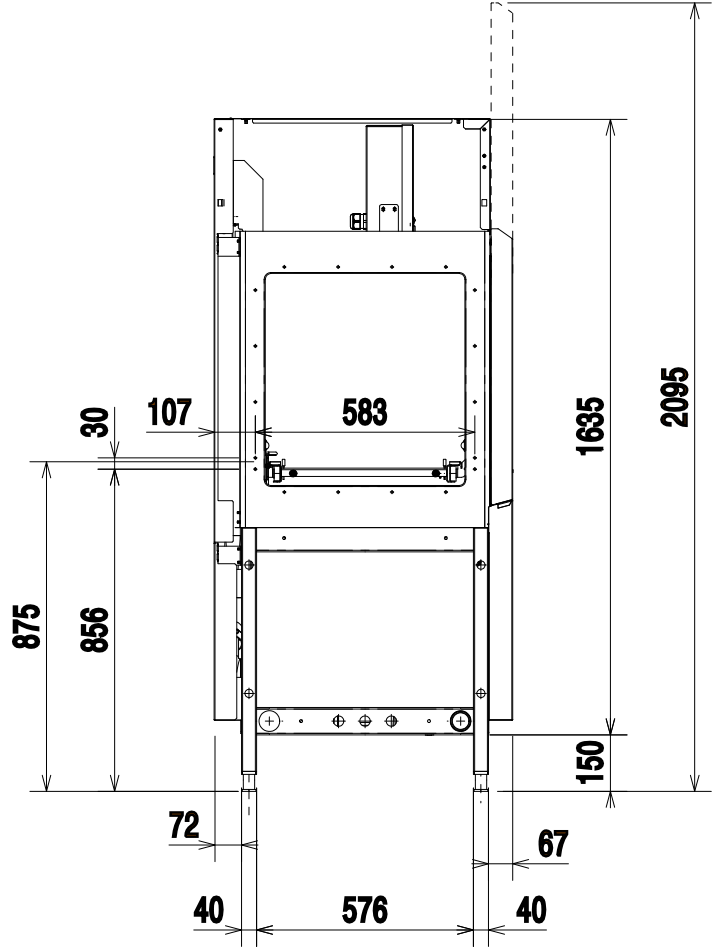
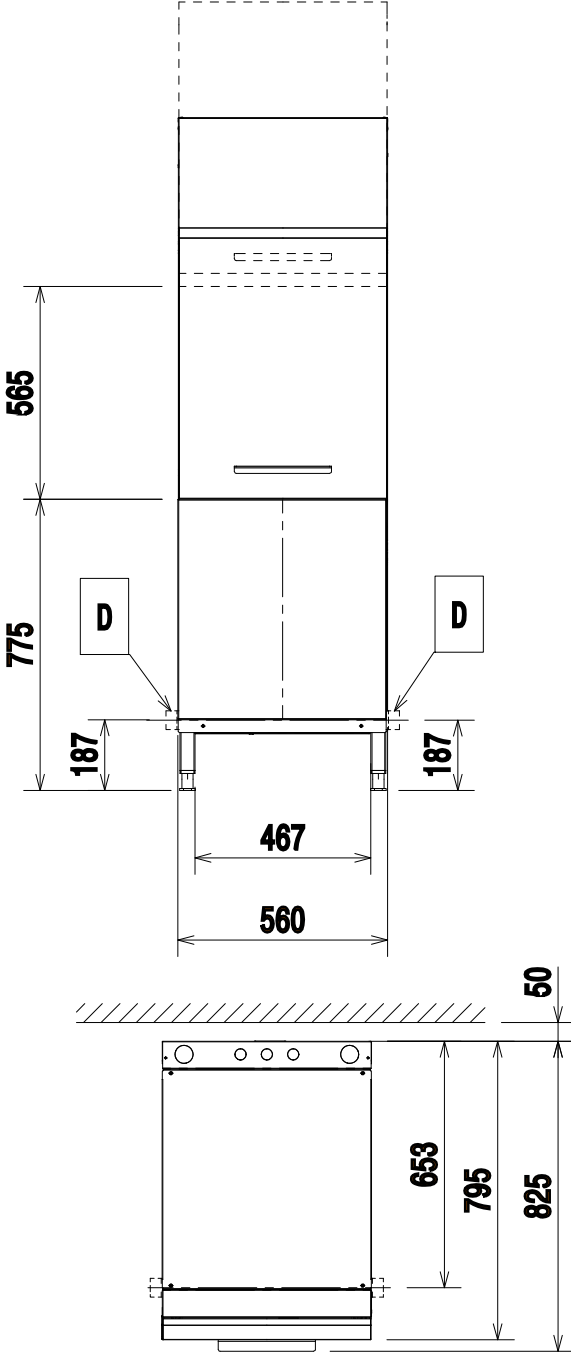
Kurulum kılavuzu



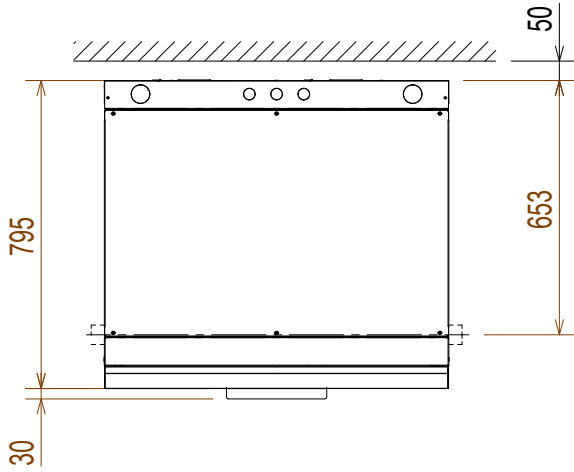
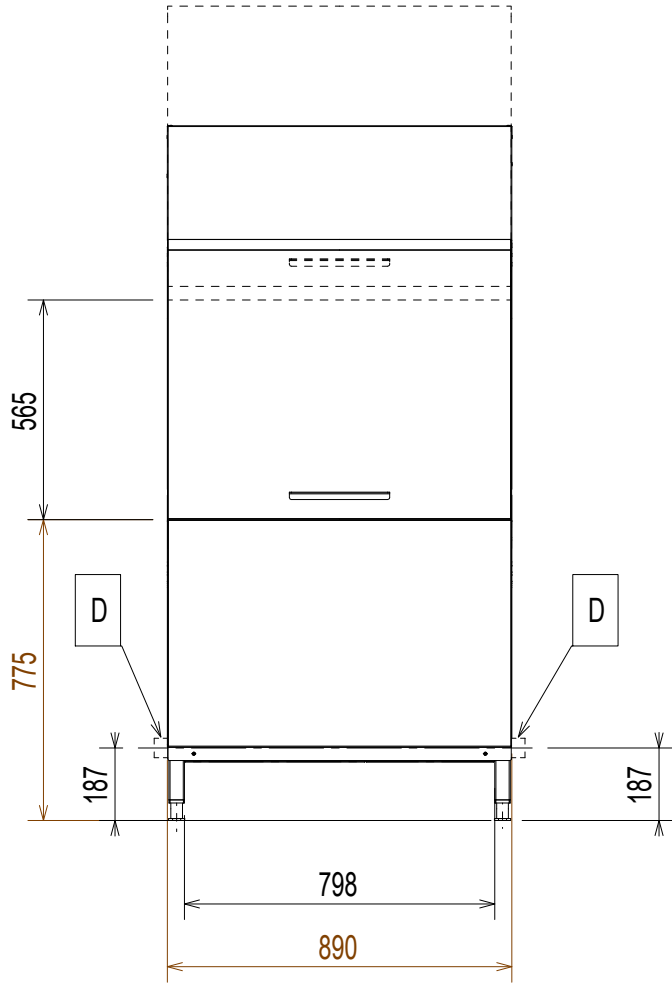
59566LD01- 2021.01

Kurulum şeması

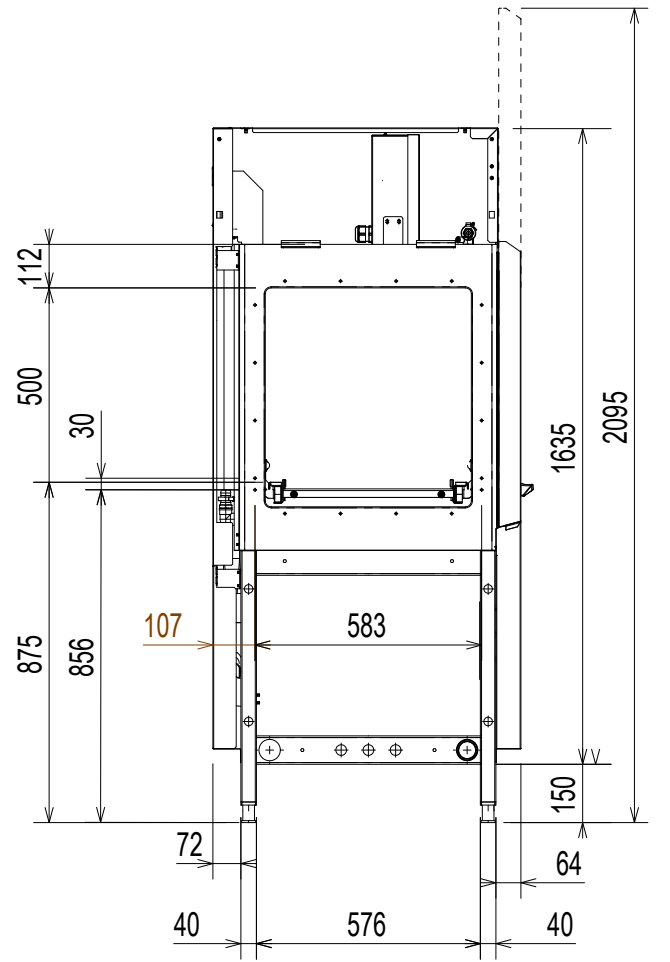
ESD bulaşık makinesi için" ön yıkama modülü
22



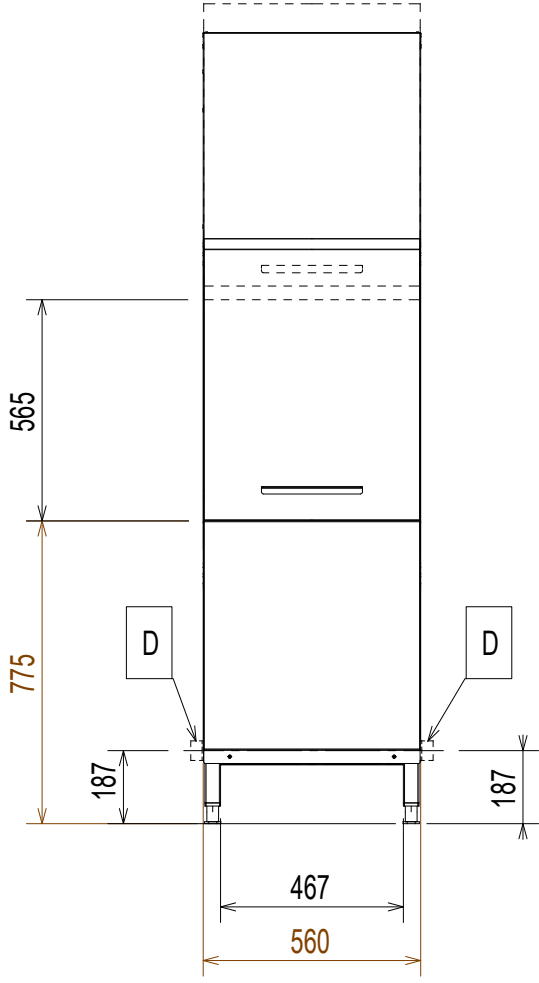
Kurulum şeması



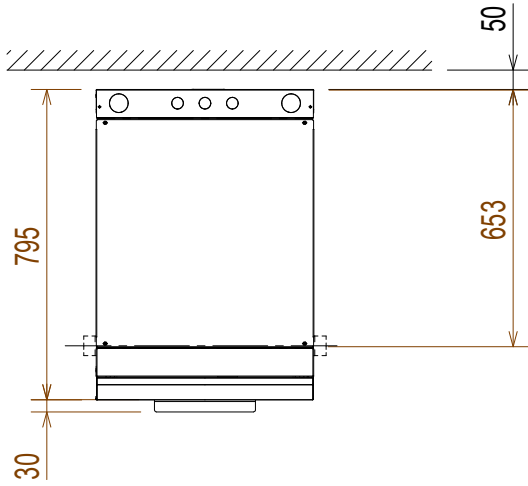
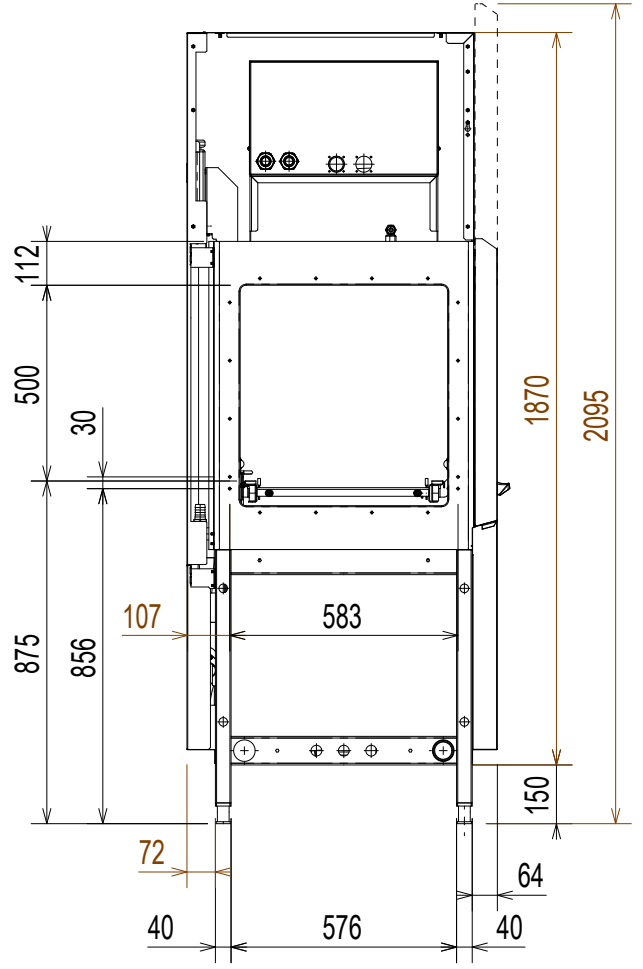
ESD bulaşık makinesi için" ön yıkama modülü
35



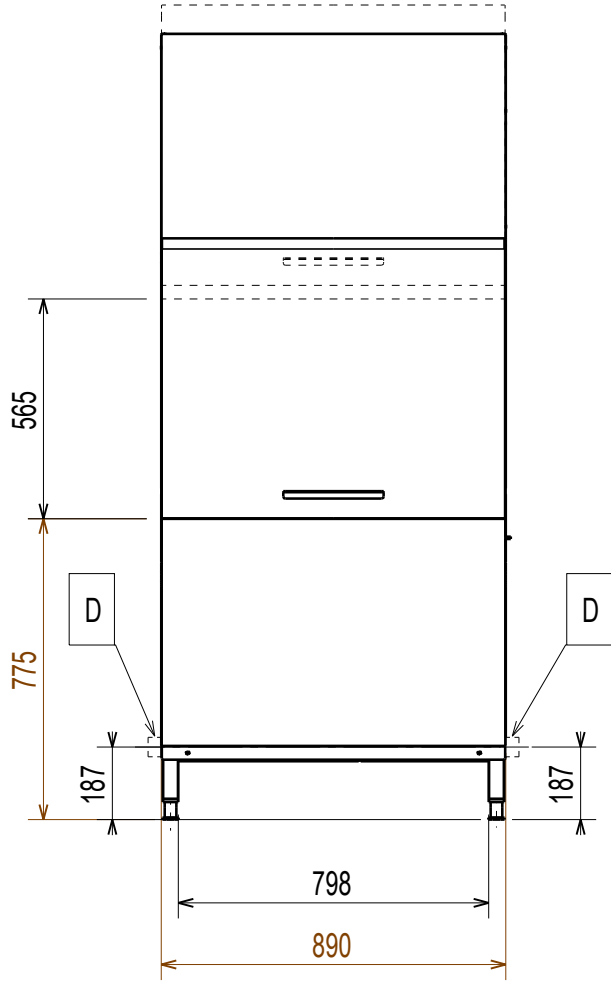
Kurulum şeması



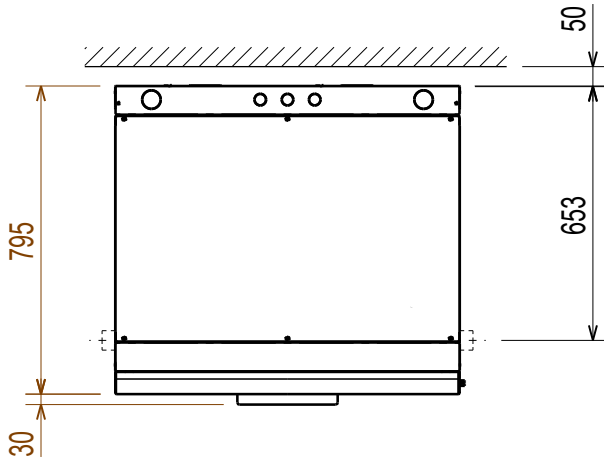
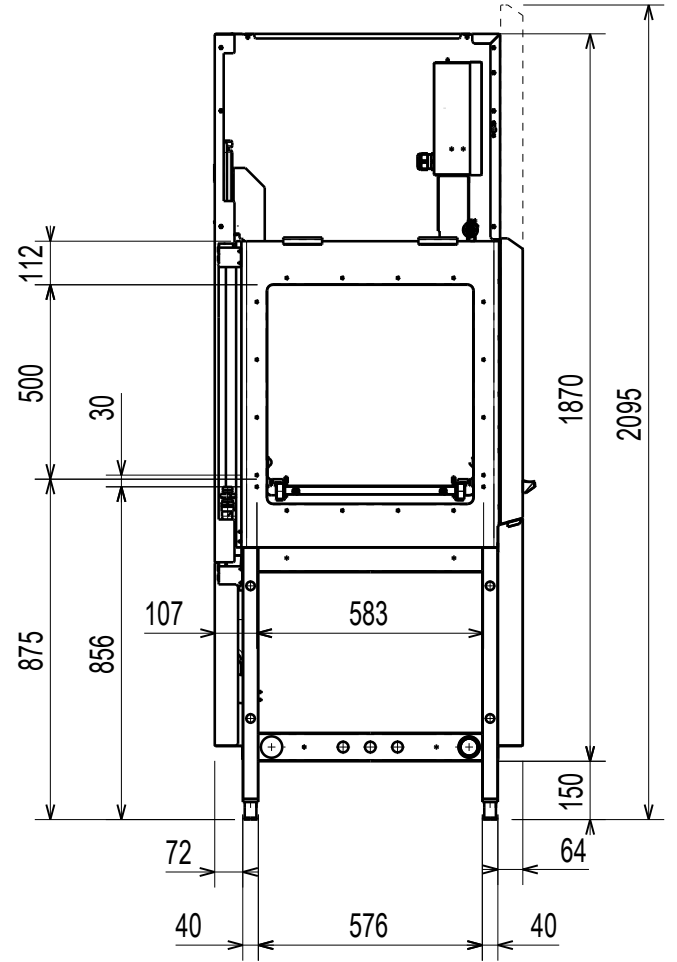
HP bulaşık makinesi için" ön yıkama modülü 22



Kurulum şeması



HP bulaşık makinesi için" ön yıkama modülü 35



D = Tahliye çıkışı $\varnothing=50\text{mm}$ (harici)

Önsöz



Kurulum, kullanım ve bakım kılavuzu (bundan sonra Kılavuz olarak anılacaktır), kullanıcıya makinenin (veya “cihazın”) doğru ve güvenli kullanımı için gerekli bilgileri sağlar.

Aşağıdakiler uzun ve titiz bir uyarılar listesi olarak değil, daha çok makinenin performansını her yönden artıran ve hepsinden önemlisi yanlış kullanım işlemlerinden kaynaklanan insan ve hayvan yaralanmaları ile mal hasarını önleyen bir dizi talimat olarak dikkate alınmalıdır.

Makinenin taşınması, kurulması, devreye alınması, kullanılması, onarılması ve sökülmesinde görevlendirilen tüm kişiler, makinenin bütünlüğünü veya insanları tehlikeye atacak yanlış ve hatalı işlemleri önlemek için, çeşitli işlemleri yapmadan önce bu kılavuza başvurmalı ve kılavuzu dikkatlice okumalıdır. Kullanıcıyı güvenlik kuralları konusunda düzenli olarak bilgilendirdiğinizden emin olun. Makine üzerinde işlem yapmaya yetkili olan çalışanlara da makinenin kullanımı ve bakımı konusunda talimat vermek ve son bilgileri sağlamak önemlidir.

Kılavuz operatörlerin kullanımına hazır olmalı ve makinenin kullanıldığı yerde saklanmalıdır, böylece her zaman şüphe durumunda veya ne zaman gerekirse başvurmak için el altında olur.

Bu kılavuzu okuduktan sonra hâlâ makinenin kullanımıyla ilgili şüpheleriniz olursa daha iyi kullanım ve en üst düzeyde makine verimliliği elde etmek için Üretici veya yetkili Hizmet Merkezi ile iletişime geçmekten çekinmeyin. Makinenin tüm kullanım aşamaları sırasında, her zaman yürürlükteki güvenlik, çalışma hijyeni ve çevre korumasıyla ilgili yönetmeliklere uyun. Makinenin yalnızca insanlar, hayvanlar ve mallar için en uygun güvenlik koşullarında çalıştırılmasını ve kullanılmasını sağlamak kullanıcının sorumluluğundadır.



ÖNEMLİ

- Üretici, bu kılavuzda verilen talimatları dikkate almadan cihaz üzerinde gerçekleştirilen işlemler için her türlü sorumluluğu reddeder.
- Üretici bu yayında tanıtılan cihazlarda haber vermeksizin değişiklik yapma hakkını saklı tutar.
- Bu kılavuzun hiçbir bölümü çoğaltılamaz.
- Bu kılavuz elektronik biçimde de mevcuttur:
 - Satıcıyla iletişime geçin veya müşteri ilişkilerine başvurun;
 - web sitesinden en son ve güncel kılavuzu indirebilirsiniz;
- Kılavuz her zaman makinenin yakınında, kolay erişilebilecek bir yerde saklanmalıdır. Makineyi çalıştıranlar ve bakım personeli kılavuzu kolayca bulabilmeli ve her zaman başvurmalıdır.

İçindekiler

A	GÜVENLİK BİLGİLERİ	9
A.1	Genel bilgiler	9
A.2	Genel güvenlik	9
A.3	Kişisel koruma ekipmanı	10
A.4	Taşıma, yerleştirme ve depolama	10
A.5	Kurulum ve montaj	11
A.6	Su bağlantısı	11
A.7	Elektrik bağlantısı	11
A.8	Servis	12
A.9	Ambalajın bertarafı	12
A.10	Makinenin bertaraf edilmesi	12
B	GENEL BİLGİLER	12
B.1	Giriş	12
B.2	Tanımlar	13
B.3	Cihazın ve üreticinin tanıma verileri	13
B.4	İlave göstergeler	13
B.4.1	Fabrika açıklamasının yorumlanması	13
B.5	Sorumluluk	14
B.6	Telif hakkı	14
B.7	Kılavuzun saklanması	14
B.8	Kılavuzun kullanıcıları	14
C	TEKNİK VERİLER	14
C.1	Ana teknik özellikler	14
C.2	Güç kaynağı özellikleri	14
D	TAŞIMA, YERLEŞTİRME VE DEPOLAMA	15
D.1	Giriş	15
D.2	İşleme	15
D.2.1	Yerleştirme işlemlerine ilişkin prosedürler	15
D.2.2	Yer değiştirme	15
D.2.3	Yükün yerleştirilmesi	15
D.3	Depolama	15
D.4	Ambalajdan Çıkarma	15
E	KURULUM VE MONTAJ	15
E.1	Giriş	15
E.2	Müşterinin sorumlulukları	15
E.3	Ön yıkama modülünün basketli tip bulaşık makinesine kurulması	16
E.4	Makinenin kurulum yerinin özellikleri	16
E.5	Makinenin alan sınırları	16
E.6	Konulandırma	16
E.7	Aspiratör	16
E.8	Ambalajın bertarafı	16
E.9	Mekanik bağlantılar	16
E.9.1	Otomatik başlatma kolu konum değişikliği	17
E.9.2	Bulaşık makinesi için enerji tasarrufu cihazlı ön yıkama modülü (ESD)	17
E.9.3	Bulaşık makinesi için ısı pompalı ön yıkama modülü (HP)	20
E.10	Elektrik bağlantısı	23
E.10.1	Bağlantı telini terminal kutusundan sökün	24
E.11	Parametre yapılandırması güncellemesi	25
E.12	Yapısal değişiklikler	25
E.13	Basket yerleştirme sistemlerinin kurulması	25
E.14	Mekanik bağlantı düzenlemesi (yalnızca motorsuz çalışan Electrolux basket yerleştirme sistemi için)	25
E.15	Elektrik bağlantısı düzenlemesi (yalnızca motorla çalışan Electrolux basket yerleştirme sistemi için)	26
E.16	Uç limit şalterinin kurulumu	26
E.16.1	Elektrik bağlantısı için ön düzenleme	26
E.17	Acil durum şalterlerinin konumlandırılması	26
E.17.1	Elektrik bağlantısı	27
E.18	Acil durdurma şalterini eski haline getirme	27
E.19	Perdelerin takılması	27
F	DEVREYE ALMA	28
F.1	Ön kontroller, ayarlar ve çalıştırma testleri	28
F.2	Elektrik ve su tesisatı bağlantısı	28
F.3	Ön yıkama tankı bileşenlerinin konumlandırılması ve takılması	28
F.4	Ön yıkama kollarının konumlandırılması ve takılması	29
F.5	Perdelerin konumlandırılması ve takılması	29
F.6	İlk çalıştırma	29
G	NORMAL KULLANIM	30
G.1	Ek bilgiler için, cihazla birlikte verilen kullanım kılavuzuna bakın	30

A GÜVENLİK BİLGİLERİ

A.1 Genel bilgiler

Makinenin güvenli kullanımından ve kılavuzun doğru anlaşıldığından emin olmak için belgede kullanılan terimlere ve basım kurallarına aşina olunması gerekir. Çeşitli tehlike türlerini belirtmek ve tanımlamak için kılavuzda aşağıdaki simgeler kullanılmıştır:



UYARI

Operatörlerin sağlığına ve güvenliğine yönelik tehlike.



UYARI

Elektrik çarpması tehlikesi - tehlikeli gerilim.



DİKKAT

Makineye ve ürüne hasar verme riski.



ÖNEMLİ

Ürünle ilgili önemli talimatlar veya bilgiler



Eşpotansiyellik



Cihazı kullanmadan önce talimatları okuyun



Açıklamalar ve yorumlar






A.2 Genel güvenlik

- Makine, bu kişilerden talimat almadıkları veya güvenliklerinden sorumlu bir kişi tarafından gözetim altında olmadıkları sürece sınırlı fiziksel, duyuşsal veya zihinsel yeteneklere sahip ya da makine konusunda deneyimi ve bilgisi olmayan kişiler (çocuklar dâhil) tarafından kullanılamaz.
 - Çocukların makineyle oynamasına izin vermeyin.
 - Tüm paketleri ve deterjanları çocuklardan uzak tutun.
 - Temizlik ve kullanıcı bakımı gözetimsiz olarak çocuklar tarafından yapılmamalıdır.
- Uygun kişisel koruma ekipmanı için "A.3 Kişisel koruma ekipmanı" bölümüne bakın.
- Kılavuzdaki bazı resimler makineyi veya parçalarını korumalar varken veya korumalar çıkarılmış haldeyken göstermektedir. Bu tamamen açıklama amaçlarına yöneliktir. Makineyi asla korumalar olmadan veya güvenlik cihazları devre dışıyken kurmayın.
- Makine üzerindeki tehlike ve talimat işaretlerini ve etiketlerini sökmeyin, değiştirmeyin veya okunmaz hâle getirmeyin.
- Makinenin güvenlik cihazlarını sökmeyin veya değiştirmeyin.
- Makine üzerinde herhangi bir kurulum işlemi yapmadan önce, her zaman doğru işlemleri sunan ve güvenlikle ilgili önemli bilgiler içeren kurulum kılavuzuna başvurun.
- Yetkisiz personel çalışma bölgesine girmemelidir.
- Çalışma bölgesinden yanıcı ürünleri ve eşyaları çıkarın.

- Makinenin konumlandırılması, kurulumu ve sökülmesi, uzman personel tarafından kullanılan ekipmanla ve çalışma prosedürleriyle ilgili geçerli güvenlik kuralları uyarınca gerçekleştirilmelidir.

A.3 Kişisel koruma ekipmanı

Makinenin hizmet ömrü boyunca çeşitli aşamalarda kullanılacak Kişisel Koruma Ekipmanlarına (PPE) ilişkin bir özet tablo sunulmuştur.

Aşama	Koruyucu giysiler	Koruyucu ayakkabılar	Eldivenler	Gözlükler	Baret
					
Taşıma	—	●	○	—	○
Yerleştirme	●	●	○	—	—
Ambalajını Açma	○	●	○	—	—
Kurulum	○	●	● ¹	—	—
Normal kullanım	●	●	● ²	○	—
Ayarlar	○	●	—	—	—
Rutin temizlik	○	●	● ¹⁻³	○	—
Olağan dışı temizlik	○	●	● ¹⁻³	○	—
Bakım	○	●	○	—	—
Söküm	○	●	○	○	—
Hurdaya Çıkarma	○	●	○	○	—
Anahtar:					
●	PPE GEREKLİDİR				
○	PPE GEREKİRSE MEVCUTTUR VEYA KULLANILIR				
—	PPE GEREKLİ DEĞİLDİR				

1. Bu işlemler sırasında eldivenlerin kesilmelere karşı dayanıklı olması gerekir. Operatörlerin, uzman personelin veya kullanıcıların kişisel koruyucu ekipman kullanmaması sağlıkla ilgili sorunlara (modele bağlı olarak) yol açabilir.
2. Bu işlemler sırasında eldivenlerin ısıya dayanıklı olmasının yanı sıra su ve kullanılan diğer malzemelerle temasa uygun olması gerekir (Gerekli PPE hakkındaki bilgiler için kullanılan maddeler güvenlik bilgileri sayfasına bakın). Operatörlerin, uzman personelin veya kullanıcıların kişisel koruyucu ekipman kullanmaması kimyasal maddeye maruz kalma riskine neden olabilir ve sağlıkla ilgili sorunlara (modele bağlı olarak) yol açabilir.
3. Bu işlemler sırasında kullanılan kimyasal maddelerle temasa uygun olması gerekir (Gerekli PPE hakkındaki bilgiler için kullanılan maddeler güvenlik bilgileri sayfasına bakın). Operatörlerin, uzman personelin veya kullanıcıların kişisel koruyucu ekipman kullanmaması kimyasal maddeye maruz kalma riskine neden olabilir ve sağlıkla ilgili sorunlara (modele bağlı olarak) yol açabilir.

A.4 Taşıma, yerleştirme ve depolama

- Boyutları nedeniyle makineler, taşıma, yerleştirme ve depolama sırasında üst üste konulamazlar. Bu da üst üste koyma nedeniyle yüklerin devrilme riskini ortadan kaldırır.
- Yükleme veya boşaltma işlemleri sırasında asılı yüklerin altında durmayın. Yetkisiz personel çalışma bölgesine girmemelidir.
- Cihazın ağırlığı tek başına onu dengeli tutmaya yetmez.

- Makineyi kaldırmak ve sabitlemek için, muhafazalar, elektrik kablosu kanalları, pnömatik parçalar vb. gibi hareket edebilen veya zayıf parçaları kullanmayın.
- Devrilebileceği için, makineyi taşıma amacıyla itmeyin veya çekmeyin. Makineyi kaldırmak için uygun aletler kullanın.
- Makineyi taşıyan, yerleştiren ve depolayan personel, kaldırma sistemlerinin ve gerçekleştirilen işlem tipine uygun kişisel koruma ekipmanı kullanımı ile ilgili olarak yeterince bilgilendirilmeli ve eğitilmelidir.


A.5 Kurulum ve montaj

- Makineyle verilen kurulum talimatlarını takip edin.
- Hasarlı bir makinenin kurulumunu yapmayın. Her türlü eksik veya arızalı parça orijinal parçalarla değiştirilmelidir.
- Makineyle birlikte verilen parçalar üzerinde değişiklik yapmayın.
- Herhangi bir kurulum işlemi yapmadan önce cihazın güç kaynağı bağlantısını kesin. Makineyi güç kaynağına yalnızca kurulumun sonunda takın.
- Makine, açık alana ve/veya atmosfer maddelerine (yağmur, doğrudan güneş ışığı, don, nem veya tozlu yer vb.) maruz kalacağı bir yere kurulmaya uygun değildir.
- Makineyi deniz seviyesinden 2000 metreden daha yukarıda bir yere kurmayın.
- Makineyi kurduğunuz yüzeyin düz, sabit, ısıya dayanıklı ve temiz olduğundan emin olun.
- Yüksekte bulunan makineler üzerinde çalışmak için uygun korumaya sahip bir merdiven kullanın.

A.6 Su bağlantısı

- Su tesisatı bağlantıları, uzman bir personel tarafından yapılmalıdır.
- Makine, su şebekesine yeni verilen hortum setleriyle bağlanmalıdır. Eski hortum setlerini kullanmayın.
- Su giriş borusunu çıkarıp yeniden makineye takarsanız her zaman yeni bir bağlantı elemanı takımı kullanın.
- Yeni boruları, uzun süredir kullanılmayan boruları onarım işleminin yapılacağı yere bağlamadan önce veya yeni cihazları takmadan önce (su sayacı vb.) suyu temiz ve berrak oluncaya kadar akıtın.
- Çalışma su basıncı (minimum ve maksimum) şu aralıkta olmalıdır:
 - 1,5 bar (150 kPa) ve 6 bar (600 kPa) (ESD bulunan modeller için);
 - 2 bar (200 kPa) ve 6 bar (600 kPa) (Isı pompası bulunan modeller için).
- Makinenin ilk kullanımı sırasında ve sonrasında görünür su sızıntısı olmadığından emin olun.
- Kurulum yapılan ülkenin yönetmeliklerine göre, onaylanmış çift çek valfli sistem girişi takın.

A.7 Elektrik bağlantısı

- Elektrik sistemleri üzerindeki çalışmalar yalnızca uzman personel tarafından yapılmalıdır.
- Anma değeri plakasındaki elektrik bilgilerinin güç kaynağı ile aynı olduğundan emin olun.
- Makineyi, kullanılan ülkenin güvenlik kuralları ve yerel kanunları uyarınca kurduğunuzdan emin olun.
- Güç kablosu hasar gördüyse herhangi bir riski önlemek üzere Müşteri Hizmetleri Servisi veya her durumda nitelikli personel tarafından değiştirilmelidir.
- Cihaz uygun biçimde topraklanmalıdır. Üretici, yetersiz topraklama sistemi sonuçlarından sorumlu değildir.
- Makineyi, varsa eş potansiyel koruma devresine bağlayın .

- Makinenin güç kaynağını kısa devrelerden ve/veya aşırı yükten korumak için termik sigorta veya uygun bir otomatik termik manyetik devre kesici, ADS (Otomatik Besleme Kesintisi) takın.
- Makineyi akım kaçaklarına karşı korumak için, aşırı gerilim III kategorisine uygun olan, yüksek hassasiyetli manuel sınırlamalı RCD (Artık Akım Cihazı) takın.
- Dolaylı kontaklara karşı koruma için (eş potansiyel koruma devresi ve toprak bağlantıları için sağlanan beslemenin türüne bağlı olarak ∇) TN veya TT sistemlerinde yalıtım arızası durumunda beslemenin otomatik olarak kesilmesini sağlayan koruma cihazlarının kullanımını içeren, EN 60204-1 (IEC 60204-1) standardının 6.3.3. maddesine bakın ya da BT sistemleri için, elektrik bulunan bir parçanın olası ilk toprak arızasını (böyle bir arıza durumunda gücün kesilmesi için bir koruma cihazı sağlanmadıkça) göstermek amacıyla otomatik güç kesmeyi devreye almak için yalıtım kontrolörlerinin veya diferansiyel akım koruma cihazlarının kullanılması sağlanmalıdır. Bu cihaz arızanın tüm süresi boyunca devam etmesi gereken sesli ve/veya görsel bir uyarıyı devreye almalıdır. Örneğin: Bir TT sisteminde, beslemeden önce makinenin yerleştirildiği binanın topraklama sistemine uygun kesme akımına (ör. 30 mA) sahip bir artık akım cihazı takılmalıdır.
- Basket tipli bulaşık makinesinin içe ve dışa besleme kısmına acil durum şalteri yerleştirmeyi unutmayın. Daha sonra takılan tüm ilave modüller için, acil durum şalterini ekipmanın uçlarına taşıyın.
- Sonradan takılan ek modüller için güç kaynağı kablosunun uygun boyutta olduğundan emin olun.

A.8 Servis

- Cihazın güvenlik standartlarını yalnızca orijinal yedek parçalar garanti edebilir.

A.9 Ambalajın bertarafı

- Her ambalaj parçasını, kurulumun yapıldığı ülkenin geçerli kurallarına uygun olarak bertaraf edin.

A.10 Makinenin bertaraf edilmesi

- Elektrik ekipmanı üzerindeki çalışmalar yalnızca uzman personel tarafından, güç kaynağının bağlantısı kesilerek yapılmalıdır.
- Sökme işlemleri uzman bir personel tarafından yapılmalıdır.
- Birisinin içeride sıkışması riskini önlemek amacıyla güç kablosunu ve her türlü bölme kapatma cihazını çıkararak cihazı kullanılmaz hale getirin.
- Uygun kişisel koruma ekipmanı için "A.3 Kişisel koruma ekipmanı" bölümüne başvurun.
- Makineyi hurdaya çıkarırken "CE" işareti, bu kılavuz ve cihazla ilgili diğer belgeler de yok edilmelidir.



ÖNEMLİ

Çeşitli operatörler tarafından başvurulması için bu talimatları dikkatli bir şekilde saklayın.

B GENEL BİLGİLER

B.1 Giriş

Aşağıda bu cihazın kullanımı, test edilmesi ile ilgili bazı bilgiler ve kullanılan simgelerin açıklaması (uyarı tipini açıklamak için), kılavuzda kullanılan terimlerin açıklamaları ve cihaz kullanıcıları için kullanışlı bilgiler verilmiştir.

B.2 Tanımlar

Aşağıda kılavuzda kullanılan başlıca terimlerin tanımları belirtilmiştir. Kullanımdan önce dikkatli bir şekilde okumanız önerilir.

Operatör	Makine kurulum, ayar, kullanım, bakım, temizlik, onarım ve taşıma personeli.
Üretici	Electrolux Professional SpA veya Electrolux Professional SpA'nın yetki verdiği başka herhangi bir servis merkezi.
Normal makine kullanım operatörü	Makinenin normal kullanımıyla ilgili görevler ve tehlikeler hakkında bilgilendirilmiş ve eğitilmiş operatör.
Müşteri Hizmetleri servisi veya uzman teknisyen	Üretici tarafından ders verilmiş/eğitilmiş ve profesyonel ve özel eğitimi, deneyimi ve kaza önleme yönetmeliklerine ilişkin bilgisi esas alındığında, makinede yapılan işlemleri değerlendirebilen, tanıyabilen ve her türlü riski önleyebilen operatör. Profesyonelliği mekanik, elektroteknik ve elektronik alanlarını kapsar.
Tehlike	Olası yaralanmanın veya sağlığa gelecek zararın kaynağı.
Tehlikeli durum	Operatörün bir veya daha fazla tehlikeye maruz kaldığı herhangi bir durum.
Risk	Tehlikeli bir durumda yaralanma veya sağlığa gelecek zarar olasılıkları ile risklerinin birleşimi.
Koruma cihazları	Operatörleri risklere karşı korumak için özel teknik araçların (korumalar ve güvenlik cihazları) kullanılmasından oluşan güvenlik önlemleri.
Koruma	Makinenin özel bir şekilde, fiziksel bir engel aracılığıyla koruma sağlamak için kullanılan bir elemanı.
Güvenlik cihazı	Riski ortadan kaldıran veya azaltan bir cihaz (koruma dışında); tek başına veya korumayla birlikte kullanılabilir.
Müşteri	Makineyi satın alan ve/veya yöneten ve kullanan kişi (ör. şirket, girişimci, firma).
Acil durdurma cihazı	Acil durdurma işlevi için tasarlanan bir bileşen grubu; cihaz tek bir işlemle devreye alınır ve kişilerin/makinelerin/malların/hayvanların zarar görmesini önler veya azaltır.
Elektrik Çarpması	Elektrik akımının kazayla insan vücudunda boşalması.

B.3 Cihazın ve üreticinin tanıtma verileri

Makinenin üzerindeki işaretlerin veya veri plakasının bir örneği aşağıda sunulmuştur:

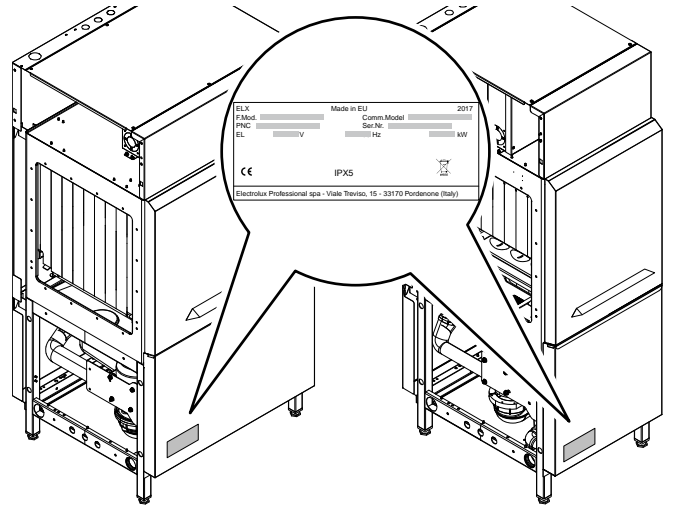
ELX	Made in EU	2017	
F.Mod.	Comm.Model		
PNC	Ser.Nr.		
EL	V	Hz	kW
CE	IPX5	WEEE	
Electrolux Professional spa - Viale Treviso, 15 - 33170 Pordenone (Italy)			

Veri plakası, ürün tanıtım ve teknik verilerini sağlar. Plaka üzerindeki çeşitli bilgilerin anlamları aşağıda belirtilmiştir:

F.Mod.	ürünün fabrika açıklaması
Comm.Model	ticari açıklama
PNC	üretim numara kodu
Ser.Nr.	seri numarası
V	güç kaynağı voltajı
Hz	güç kaynağı frekansı
kW	maks. güç girişi
IPX5	toz ve su koruma sınıfı

CE	CE işareti
Electrolux Professional SpA Viale Treviso 15 33170 Pordenone İtalya	üretici

Veri plakası, ekipmanın ön panelinde yer almaktadır.



Şek. 1 Veri plakası konumu



ÖNEMLİ

Cihazı kurarken elektrik bağlantısının veri plakasında belirtilene uygun olarak gerçekleştirildiğinden emin olun.



NOT!

Üreticiyle ilişkiler için (ör. yedek parça sipariş ederken vb.) makinenin veri plakasında verilen verilere bakın.

B.4 İlave göstergeler

Kılavuzda sunulan çizimler ve şemalar ölçekli değildir. Bunlar yazılı bilgileri bir taslakla tamamlar, ama tedarik edilen makinenin ayrıntılı şekilde gösterilmesini amaçlamaz.

Makine kurulum şemalarında verilen sayısal değerler milimetre ve/veya inç olarak ifade edilen ölçümleri gösterir.

Cihazlar alışıldık şekilde basket besleme tarafı sağda ("R") olacak şekilde gösterilmiştir; sol basket beslemesi ("L") bulunan cihazlar yalnızca yan tarafın açıkça belirtilmesi gerektiği durumlarda gösterilmiştir.

B.4.1 Fabrika açıklamasının yorumlanması

Veri plakasındaki fabrika açıklamasının anlamı aşağıda belirtilmiştir:

(1)	(2)	(3)	(4)	(5)	(6)
E	M	PW	E	V	
Z	L	PW	E	E	W
N	C	PW	E	E	

	Açıklama	Olası değerler
(1)	Marka	E=Electrolux, Z=Zanussi, N=To brand
(2)	Modül Uzunluğu	M=22"; L=35"
(3)	Modül türü	Ön Yıkama
(4)	Kaynak	E = Elektrik
(5)	İşlev düzeyi	E = Enerji Tasarrufu Cihazı; V = Isı Pompası
(6)	Diğer işlevler	W = Yalnızca İngiltere ve Avustralya için

B.5 Sorumluluk

Üretici, aşağıdakilerden kaynaklanan hasarlar ve arızalardan kaynaklanan her türlü sorumluluğu reddeder:

- bu kılavuzda bulunan talimatlarına uyulmaması;
- usta elinden çıkmış şekilde yapılmayan onarımlar ve yedek parça kataloğunda belirtilenlerden farklı parçalar kullanılarak yapılan değişiklikler (orijinal olmayan yedek parçalar ile aksesuarların takılması ve kullanılması makinenin çalışmasını olumsuz etkileyebilir ve orijinal üretici garantisini geçersiz kılar);
- uzman olmayan teknisyenler tarafından gerçekleştirilen işlemler;
- İzinsiz değişiklikler veya işlemler;
- bakım yapılmaması veya eksik ya da yetersiz bakım yapılması;
- yanlış makine kullanımı;
- öngörülemeyen olağanüstü olaylar;
- makinenin bilgisiz ve/veya eğitimsiz personel tarafından kullanılması;
- makinenin kullanıldığı ülkedeki iş yerinde güvenlik, hijyen ve sağlıkla ilgili yürürlükteki hükümlerin uygulanmaması.

Üretici, kullanıcı veya Müşteri tarafından yapılan keyfi değişiklikler ve dönüştürmelerden kaynaklanan her türlü sorumluluğu reddeder.

İşveren, iş yeri yöneticisi veya servis teknisyeni makinenin kullanıldığı ülkede yürürlükte olan yönetmeliklere uygun olarak

operatörlerin takacağı yeterli ve uygun kişisel koruma ekipmanlarını belirleyip seçmekten sorumludur.

Üretici, kılavuzdaki basım veya çeviri hatalarından kaynaklanan hatalarla ilgili her türlü sorumluluğu reddeder.

Müşterinin Üreticiden aldığı kurulum, kullanım ve bakım kılavuzuna herhangi bir ekleme, kılavuzun bütün parçasını oluşturur ve bu nedenle bir arada tutulması gerekir.

B.6 Telif hakkı

Bu kılavuz yalnızca operatörün başvurusu amacıyla hazırlanmıştır ve üçüncü taraflara yalnızca Electrolux Professional şirketinin izniyle verilebilir.

B.7 Kılavuzun saklanması

Kılavuz hurdaya çıkarmaya kadar makinenin tüm ömrü boyunca dikkatlice saklanmalıdır. Kılavuz, devir, satış, kiralama, kullanım hakkını verme veya uzun süreli kiralama durumunda makineyle birlikte verilmelidir.

B.8 Kılavuzun kullanıcıları

Bu kılavuz aşağıdakilere yöneliktir:

- taşıma ve yerleştirme personeli;
- kurulum ve devreye alma personeli;
- uzman personel - Müşteri Hizmetleri servisi (servis kılavuzuna bakın).

C TEKNİK VERİLER

C.1 Ana teknik özellikler

Modeli		PW 22"	PW 35"
Güç kaynağı		Elektrik	Elektrik
Güç kaynağı voltajı	V	380 - 415 3N	380 - 415 3N
Aralık	Hz	50	50
Çekilen en yüksek güç	kW	7,37	15,5
Besleme suyu basıncı	bar [kPa]	ESD: 1,5 bar (150 kPa)...6 bar (600 kPa) Isı Pompası: 2 bar (200 kPa)...6 bar (600 kPa)	ESD: 1,5 bar (150 kPa)...6 bar (600 kPa) Isı Pompası: 2 bar (200 kPa)...6 bar (600 kPa)
Soğuk su besleme ısı	°C	5-30 [15] ¹	5-30 [15] ¹
Tank kapasitesi	l	35	70
Sıcaklık (min. - maks.)	°C	10 - 40	10 - 40
Pompanın gücü	kW	0,37	1,5
Tank ısıtma elemanı ²	kW	7	14
Çekilen en yüksek akım	A	10,3	22
Sudaki klorür konsantrasyonu	ppm	<20	
Besleme suyu sertliği	°f/°d/°e	0-14/0-8/0-10	0-14/0-8/0-10
Net ağırlık	kg	ESD: 110 HP: 113	ESD: 163 HP: 167
Koruma sınıfı		IPX5	IPX5

1. Isı pompası bulunan makine için önerilen soğuk su ısı.

2. Yalnızca sterilizasyon çevrimi bulunan modelde.

C.2 Güç kaynağı özellikleri

Makineye giden AC güç kaynağı aşağıdaki koşulları karşılamalıdır:

- maks. voltaj değişimi \pm %6
- maks. frekans değişimi \pm %1 sürekli \pm %2 kısa süre için.

Harmonik bozulma, dengesiz üç fazlı besleme voltajı, voltaj dalgalanmaları, kesinti, düşüşler ve diğer elektrik özellikleri EN 60204-1 (IEC 60204-1) Standardının 4.3.2. maddesinin hükümlerine uymalıdır.

D TAŞIMA, YERLEŞTİRME VE DEPOLAMA



UYARI

“Güvenlik Bilgileri” bölümüne bakın.

D.1 Giriş

Taşıma (ör. makinenin bir yerden diğerine transfer edilmesi) ve yerleştirme (ör. iş yerlerinin içinde transfer) yeterli kapasitede özel ve yeterli araçlar kullanılarak yapılmalıdır.



DİKKAT

Makine, yalnızca aşağıdakilere sahip olması gereken uzman personel tarafından taşınmalı, yerleştirilmeli ve depolanmalıdır:

- kaldırma sistemlerinin kullanılmasında özel teknik eğitim ve deneyime;
- ilgili sektörlerdeki güvenlik yönetmeliklerine ve yürürlükteki yasalara ilişkin bilgilere;
- genel güvenlik kurallarına ilişkin bilgilere;
- gerçekleştirilen işlemin türüne uygun kişisel koruma ekipmanına;
- her türlü tehlikeyi tanıma ve önleme yeteneğine.

D.2 İşleme

Makine indirme ve depolama işlemleri için düz zemine sahip uygun bir alan ayarlayın.

D.2.1 Yerleştirme işlemlerine ilişkin prosedürler

Kaldırmadan önce:

- Tüm operatörleri güvenli bir yere gönderin ve kişilerin yerleştirme bölgesine girmesini önleyin;
- Yükün dengeli olduğundan emin olun;
- Kaldırma sırasında hiçbir malzemenin düşmeyeceğinden emin olun. Darbeleri önlemek için dik olarak döndürün;
- Makineyi zeminden en düşük yükseklikte tutarak taşıyın.

Doğru ve güvenli kaldırma işlemleri için:

- Özellikler ve kapasite için en uygun ekipman türünü kullanın (ör. elektrikli palet taşıyıcı veya forklift);
- Keskin kenarları örtün;
- Forkları ve kaldırma işlemlerini ambalajın üzerindeki talimatlara göre kontrol edin.

D.2.2 Yer değiştirme

Operatör:

- İzlenecek yolda genel bir görüşe sahip olmalıdır;

- Tehlikeli durumlarda manevrayı durdurmalıdır.

D.2.3 Yükün yerleştirilmesi

- Yükü yerleştirmeden önce yolun boş ve zeminin yükü alabilecek şekilde düz olduğundan emin olun.
- Cihazı ahşap paletten kaldırın, bir tarafa doğru hareket ettirin ve ardından zemine kaydırın.

D.3 Depolama

Makine ve/veya parçaları titreşimlerden arındırılmış sakin bir yerde -10°C (14°F) ile 50°C (122°F) arasındaki ortam sıcaklığında depolanmalı ve neme karşı korunmalıdır.

Makinenin şeklinin bozulmasını veya destek ayaklarına hasar gelmesini önlemek için makinenin depolandığı yerde düz bir destek yüzeyi bulunmalıdır.



DİKKAT

Cihazla birlikte verilen parçalar üzerinde değişiklik yapmayın. Her türlü eksik veya arızalı parça orijinal parçalarla değiştirilmelidir.

D.4 Ambalajdan Çıkarma



ÖNEMLİ

Taşıma sırasında meydana gelen hasarları anında kontrol edin. Ambalajı yükü boşaltma işleminden önce ve sonra inceleyin.

1. Ambalajı çıkarın. Cihazı darbelerden korumak için paketini açarken ve yerleştirirken özen gösteriniz.
2. Ambalajda yer alan tüm belgeleri saklayın.

Not

- Taşıma ve teslimat sırasında mallardan nakliyeciyi sorumludur.
- Görünür ve görünmeyen hasar olması durumunda şikayetinizi nakliyeciyeye bildirin.
- Sevkiyat notunda her türlü hasarı ve eksikliği belirtin.
- Sürücünün sevkiyat notunu imzalaması gerekir. Sevkiyat notu imzalanmazsa nakliyeciyi iddiayı reddedebilir (nakliyeciyi gerekli formu verebilir).
- Yalnızca paket açıldıktan sonra görünen saklı hasarlar ve eksiklikler için, sevkiyattan sonraki en fazla 15 gün içinde teslim edilen malların denetlenmesini talep edin.

E KURULUM VE MONTAJ



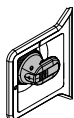
UYARI

“Güvenlik Bilgileri” bölümüne bakın.

E.1 Giriş



UYARI



Makinenin devre kesme şalterinin Kapalı (“O”) konumunda kilitlenmiş olduğundan emin olun.

E.2 Müşterinin sorumlulukları

Müşteri aşağıdakileri sağlamalıdır:

- Cihazdan önce ekipmanın teknik özelliklerine (C *TEKNİK VERİLER* ve C.2 *Güç kaynağı özellikleri*) uygun yeterli bir elektrik kaynağının monte edilmesi;
- İş yerinin elektrik panosu ile ekipman arasındaki elektrik bağlantısı için kanallar;
- Teknik veriler tablosunda ve kurulum şemasında gösterildiği gibi su besleme ve tahliye bağlantıları ile diğer bağlantılar;
- Ön yıkama modülünün eklenmesi acil durdurma düğmelerinin düzenini değiştirir. Bu düzen yeniden incelenmelidir (E.17 *Acil durum şalterlerinin konumlandırılması*).

E.3 Ön yıkama modülünün basketli tip bulaşık makinesine kurulması

Üretici, ön yıkama modülünü yalnızca Electrolux Professional SpA kataloğunda bulunan basketli tip bulaşık makinelerine bağlama olanağı sunar.

E.4 Makinenin kurulum yerinin özellikleri

Bu ilave modül, ev mutfaklarına değil, profesyonel mutfaklara kurulacak şekilde tasarlanmıştır (tüm makinenin kurulumu için basketli tip bulaşık makinesinin kullanım kılavuzuna bakın). Bu modül için, su toplama kapanları/metal ızgaralar, makine tahliye borularında (bkz. "Kurulum şeması") zeminde olacak şekilde düzenlenmelidir ve mümkünse en az 3 l/sn. akış hızı için boyutlandırılmış tek bir su kapanyla değiştirilebilir.

E.5 Makinenin alan sınırları

- Makinenin etrafında uygun bir alan bırakılmalıdır (işlemler, bakım, doğru hava değişimi vb.).
- Bu alan, diğer ekipmanların ve/veya araçların kullanılması ve/veya aktarılması durumunda ya da iş yerinin içinde çıkış güzergâhları bulunması gerekiyorsa artırılmalıdır.



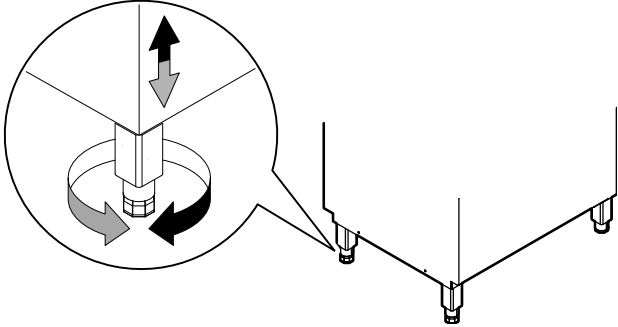
DİKKAT

- Makineyi, iç bileşenlerin doğru havalandırılmasını etkilememek için duvardan en az 50 mm uzağa kurun.
- Isı pompası bulunan makineler için tavanla arasındaki mesafenin en az 300 mm olduğundan emin olun.

E.6 Konumlandırma

Aksi kararlaştırılmadıkça, ön yıkama modülü tek bir birim halinde tedarik edilir. Ön yıkama modülü, yalnızca kurulacağı zaman kurulum yerine götürülmeli ve ambalaj tabanı sökülmelidir.

- Ön yıkama modülünü gerekli yere konumlandırın.
- Özel ayarlanabilir ayakları çevirerek ön yıkama modülünü ayarlayın.

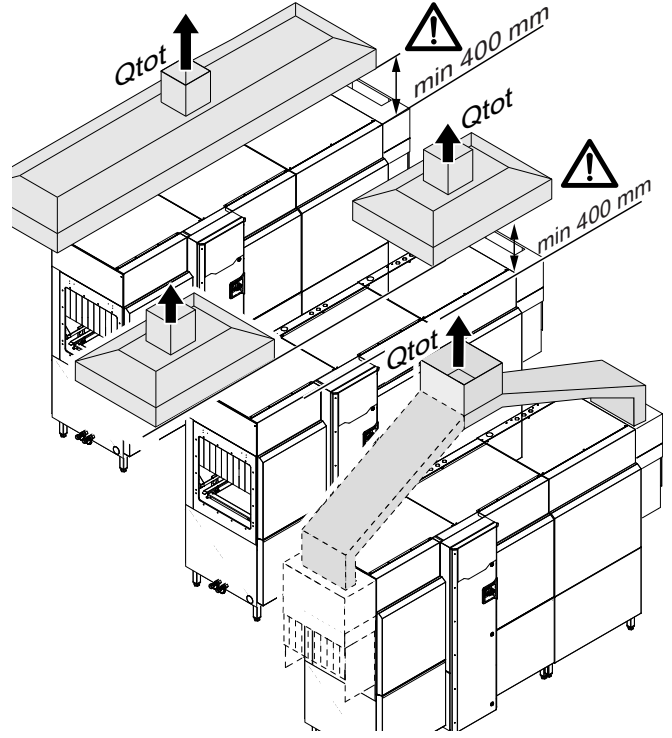


- Ön yıkama modülünü, mevcut olan bulaşık makinesine sabitleyin. Kurulumu yapan kişi, kurulum talimatlarına dikkatlice uymalıdır.
- Koruyucu filmi tutkal izleri bırakılmadan çıkarmak için yırtmadan dikkatlice dış panellerden çıkarın.

E.7 Aspiratör

Makinenin çalışmasını tehlikeye atmamak için olası aspiratörü mutlaka makineye 400 mm'den yakın olmayacak şekilde yerleştirin.

Aspiratör makinenin yaydığı buharı dışarı atmak için kullanılır. Aspiratörün hava basması makinenin modeli, kurulum türü ve kurulduğu iş ortamı hesaba katılarak hesaplanmalıdır.



Modeli	Qtot (VDI2052)
...MR15....E	1600 m ³ /sa.
...MR20....E	1816 m ³ /sa.
...MR25....E	1960 m ³ /sa.
...MR30....E	2025 m ³ /sa.

E.8 Ambalajın bertarafı

Ambalaj, cihazın kullanıldığı ülkede yürürlükte olan yönetmeliklere uygun olarak bertaraf edilmelidir. Tüm ambalaj malzemeleri çevre dostudur.

Bu malzemeler güvenli bir şekilde saklanabilir, geri dönüştürülebilir ya da uygun bir atık yakma tesisinde yakılabilir. Geri dönüştürülebilir plastik parçalar aşağıdaki gibi işaretlenmiştir:

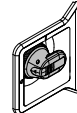
	Polietilen <ul style="list-style-type: none">• Dış paket• Talimatlar paketi
	Polipropilen <ul style="list-style-type: none">• Bantlar
	Polistiren köpük <ul style="list-style-type: none">• Köşe koruyucular

Ahşap ve karton kısımlar makinenin kullanıldığı ülkede yürürlükte olan yönetmeliklere uyularak bertaraf edilebilir.

E.9 Mekanik bağlantılar



UYARI



Makinenin devre kesme şalterinin Kapalı ("O") konumunda kilitlemiş olduğundan emin olun.



UYARI

Ön yıkama modülünün kurulumuna başlamadan önce makinenin soğuk olduğundan emin olun.



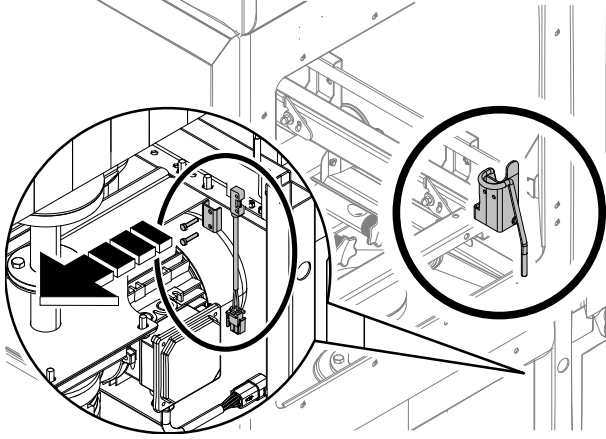
DİKKAT

Uygun kişisel koruma ekipmanı için "A.3 Kişisel koruma ekipmanı" bölümüne başvurun. Mevcut risklere göre eldiven veya başka kişisel koruyucu ekipman kullanın (ör. dolum sırasında uçuşan parçalara karşı gözlük).

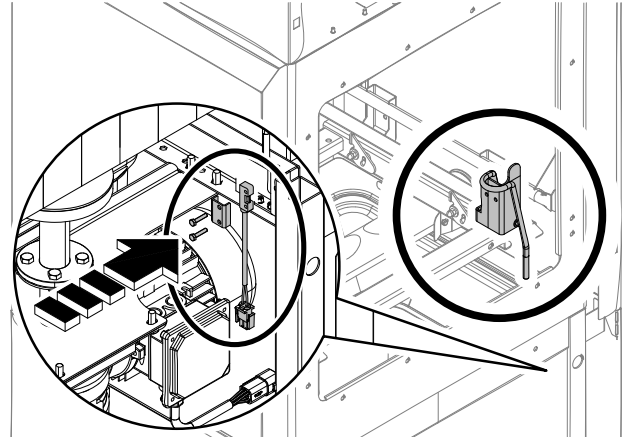
E.9.1 Otomatik başlatma kolu konum değişikliği

Makineye veya başka bir ön yıkama modülüne ön yıkama modülü bağlamadan önce, otomatik başlatma kolunu ve sensörünü ekipmanın başlangıç kısmına hareket ettirmeniz gerekir.

1. Yıkama modülünden veya ilk ön yıkama modülünden otomatik başlatma kolunu çıkarın.
2. Alt yan paneli çıkarın ve otomatik başlatma kolunun sensörünü kaldırın.



3. Kolu ve sensörünü ön yıkama modülüne veya ikinci ön yıkama modülüne takın.

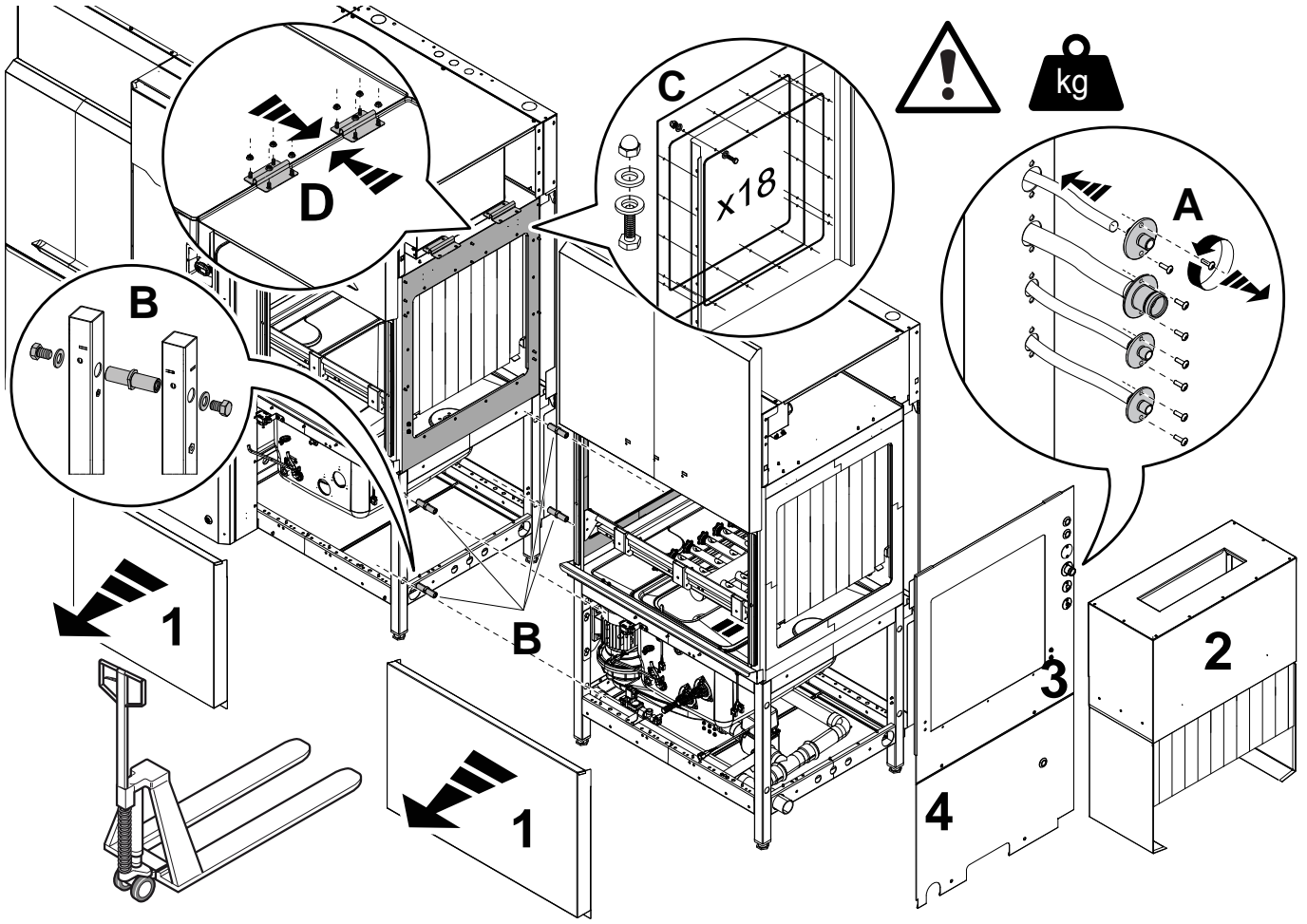


E.9.2 Bulaşık makinesi için enerji tasarrufu cihazlı ön yıkama modülü (ESD)

Birleştirme seti listesi

	1	4 özel ara parça, 4 vida (M14x20 mm), 4 rondela (ø=15x28 mm)
	2	18 vida (M6x14 mm), 36 rondela (ø=6x18 mm), 18 başlıklı somun (ø=6 mm)
	3	2 bağlantı braketi ve 8 flanş somun (ø=5 mm)
	4	Isıtma elemanı ve o-halkası • PW 22" = 5 kW – 230 V • PW 35" = 7 kW – 230 V
	5	4 başlıklı durulama kolları ¹
	6	Kireç çözücü madde için şeffaf hortum
	7	katı deterjan için şeffaf hortum (dahili çap ø=20 mm)
	8	sıvı deterjan için gri hortum
	9	parlatıcı için mavi hortum

1. Yalnızca 35" ön yıkama modülü için.



1. Su girişi musluklarını (soğuk - sıcak) kapatın.
2. Ön panelleri "1" sökün.
3. Buhar için havalandırmayı "2" sökün.
4. Yan panelden "3" tüm kimyasal enjektörleri ve hortumlarını sökün (ayrıntlarına bkz. "A").
5. Yan panelleri "3-4" makineden sökün.
6. Otomatik başlatma kolunun konumunu değiştirin (bkz. E.9.1 Otomatik başlatma kolu konum değişikliği).
7. Ön yıkama modülünü makinenin yanına yerleştirin; ilgili vidaları ve rondelaları kullanarak özel ara parçalarla bağlayın (ayrıntlarına bkz. "A"). Modülün tahliye hortumuyla makineninkini bağlayın.



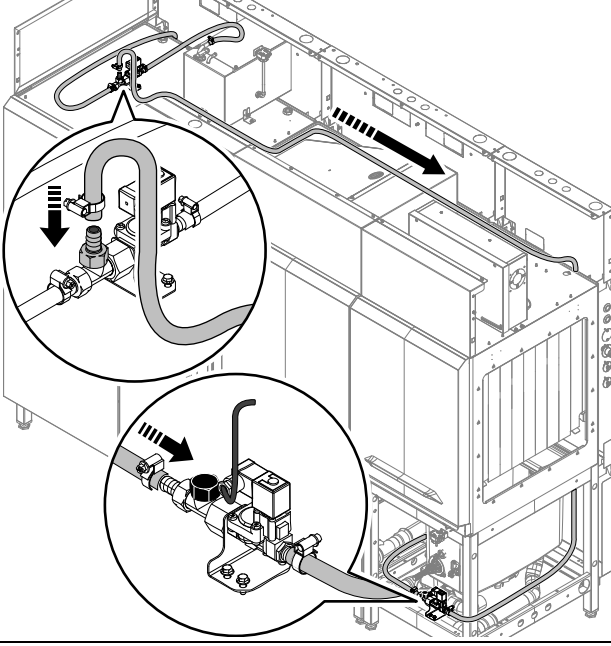
ÖNEMLİ

Modüllerin doğru şekilde hizalandığından emin olun. Bu işlemi kolaylaştırmak için gerekirse forklift kullanın.

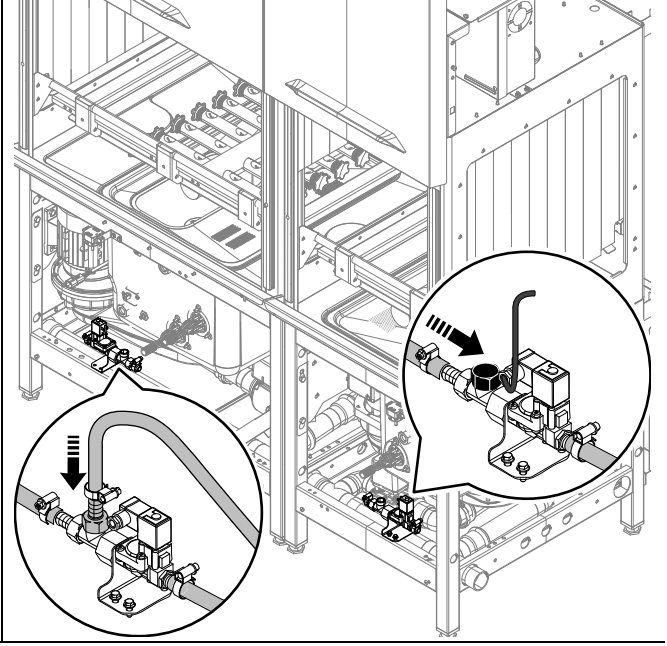
Ön yıkama modülü ile makine arasında hiza farkı olması ihtimaline karşı setle birlikte verilen gri contayı kullanın.

8. Ön yıkama modülü ve makinenin açıklıklarını civatalar, rondela ve somunlarla bağlayın (ayrıntlarına bkz. "C").
9. Ön yıkama modülünün ve makinenin tavanlarını, $\varnothing=5$ mm saplama civataları üzerine bağlantı braketini takarak bağlayın. $\varnothing=5$ mm flanş somunlarla braketleri sabitleyin (ayrıntlarına bkz. "D").
10. Kimyasal enjektörlerin hortumlarını setle birlikte verilen uygun hortumlarla değiştirin.
11. Tüm kimyasal enjektörü yan panele "3" takın
12. Yan panelleri "3-4" takın.
13. Buhar için havalandırmayı "2" takın.
14. Bulaşık makinesinin hidrolik devresini ön yıkama modülüne bağlayın.

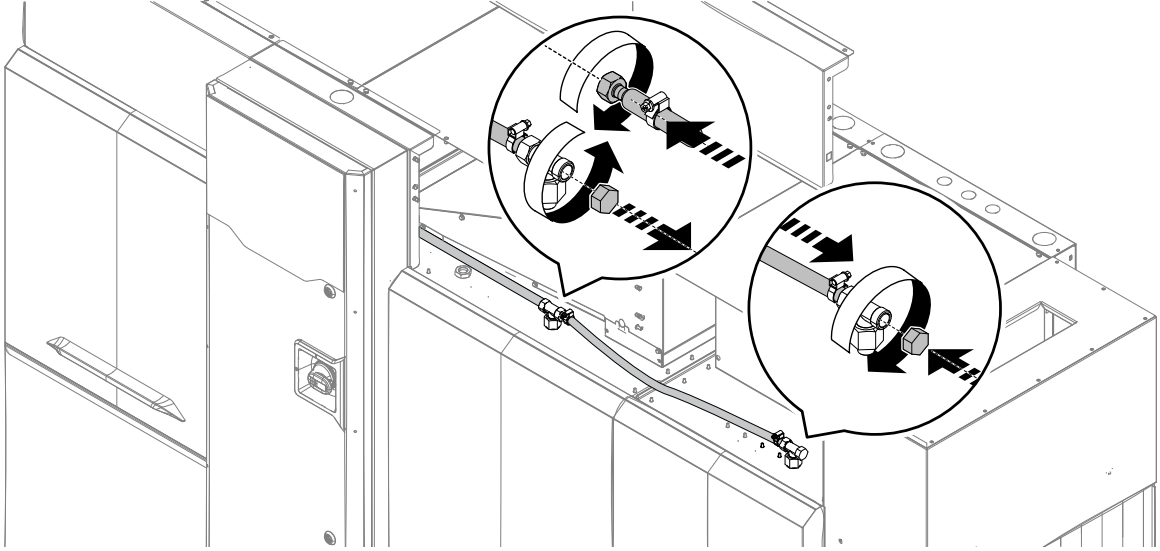
Bulaşık makinesinden ön yıkama modülüne.



İlk ön yıkama modülünden ikincisine.

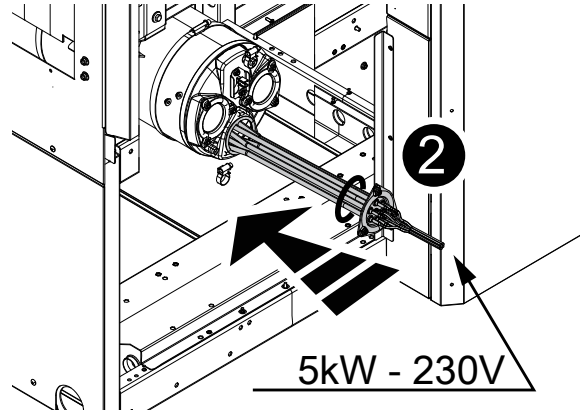
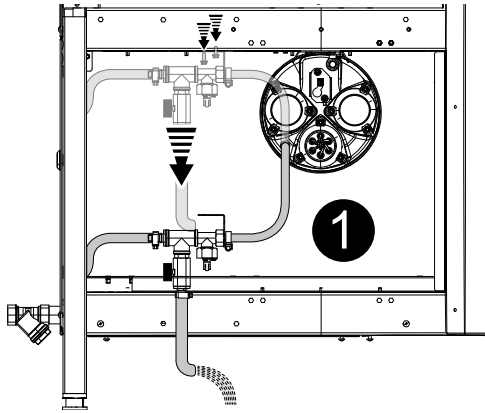


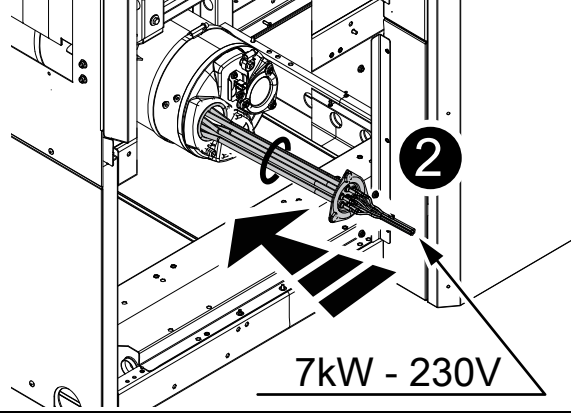
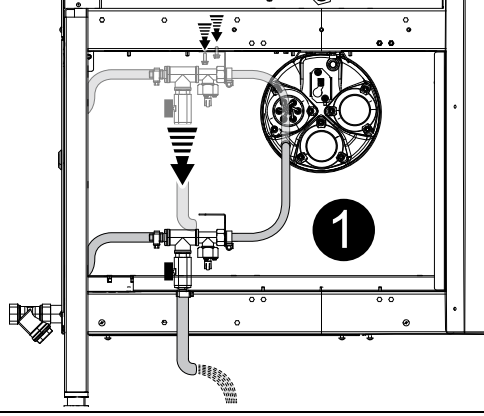
15. Ön yıkama modülünün kapı temizleme sistemini bağlayın. İkinci ön yıkamayı bağlamak için aynısını yapın.



16. Makine kazanının varsayılan ısıtma elemanını setle birlikte verilen yenisiyle değiştirin.

PW 22"



**ÖNEMLİ**

Kazandaki suyu tahliye ettiğinizden emin olun.

17. Ön panelleri "1" takın.

18. Su girişi musluklarını (soğuk - sıcak) açın.

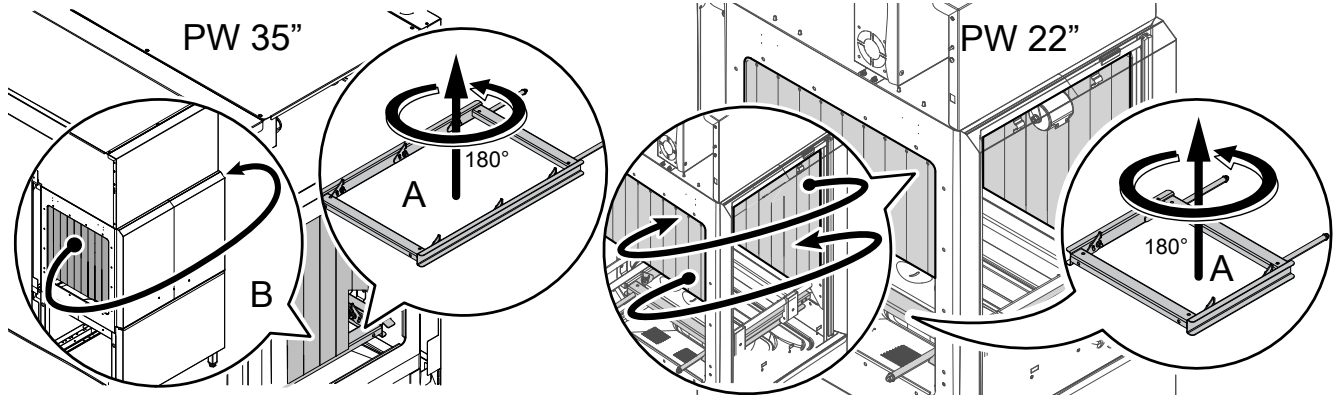
**DİKKAT**

Yalnızca ön yıkama modülü 35 için"

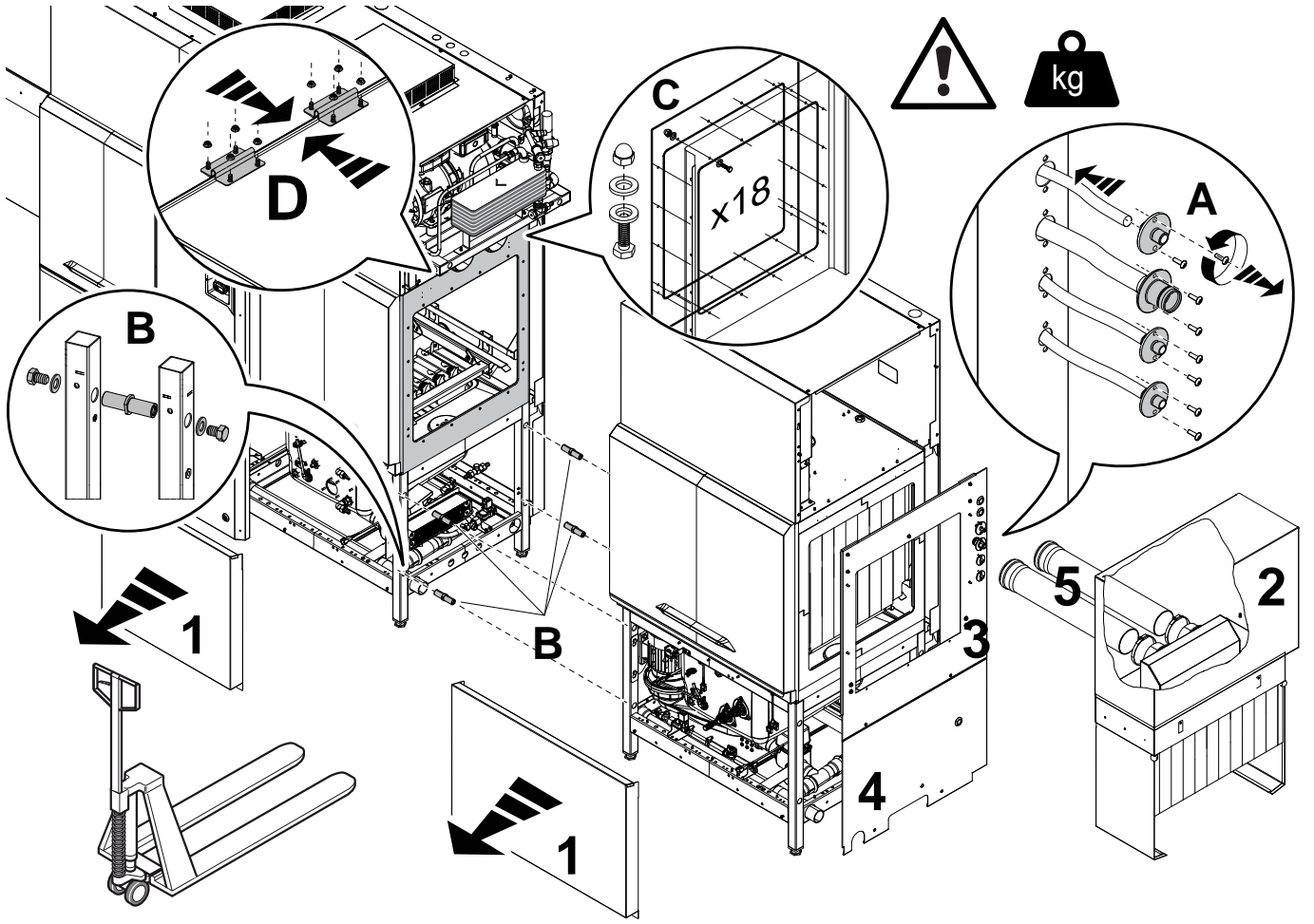
Makinenin varsayılan durulama kollarını setle birlikte verilen yenileriyle değiştirdiğinizden emin olun.

Ön yıkama modülünü soldan sağa bir makineye kurmak için şunların konumunu tersine çevirmek gerekir:

- basket sürgüleri (ayrıntılara bkz. A) ve perde (ayrıntılara bkz. B).

**E.9.3 Bulaşık makinesi için ısı pompalı ön yıkama modülü (HP)****Birleştirme seti listesi**

1	4 özel ara parça, 4 vida (M14x20 mm), 4 rondela ($\phi=15 \times 28$ mm)
2	18 vida (M6x14 mm), 36 rondela ($\phi=6 \times 18$ mm), 18 başlıklı somun ($\phi=6$ mm)
3	2 bağlantı braketi ve 8 flanş somun ($\phi=5$ mm)
4	Isıtma elemanı ve o-halkası • PW 22" = 5 kW – 230 V • PW 35" = 7 kW – 230 V
5	buhar emme için uzatma hortumları
6	Kireç çözücü madde için şeffaf hortum
7	kati deterjan için şeffaf hortum (dahili çap $\phi=20$ mm)
8	sıvı deterjan için gri hortum
9	parlatıcı için mavi hortum



1. Su girişi musluklarını (soğuk - sıcak) kapatın.
2. Ön panelleri "1" sökün.
3. Buhar için havalandırmayı "2" sökün.
4. Yan panelden "3" tüm kimyasal enjektörleri ve hortumlarını sökün (ayrıntlarına bkz. "A").
5. Yan panelleri "3-4" makineden sökün.
6. Otomatik başlatma kolunun konumunu değiştirin (bkz. E.9.1 *Otomatik başlatma kolu konum değişikliği*).
7. Ön yıkama modülünü makinenin yanına yerleştirin; ilgili vidaları ve rondelaları kullanarak özel ara parçalarla bağlayın (ayrıntlarına bkz. "A"). Modülün tahliye hortumuyla makineninkini bağlayın.

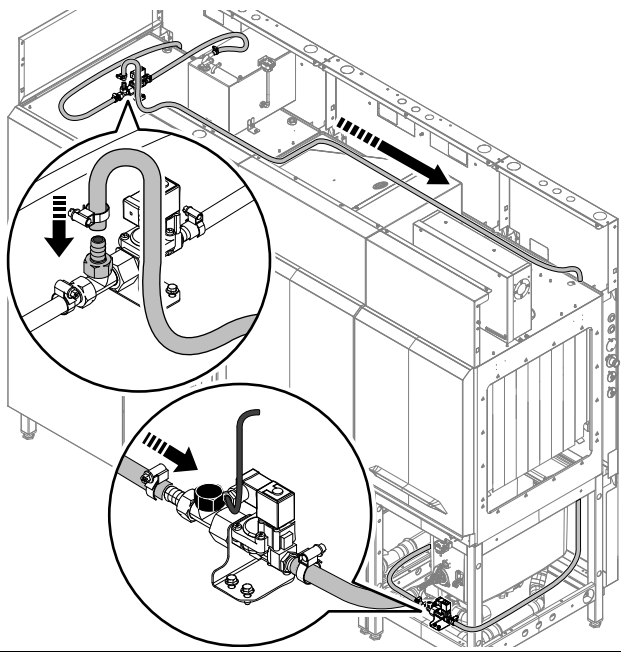


ÖNEMLİ

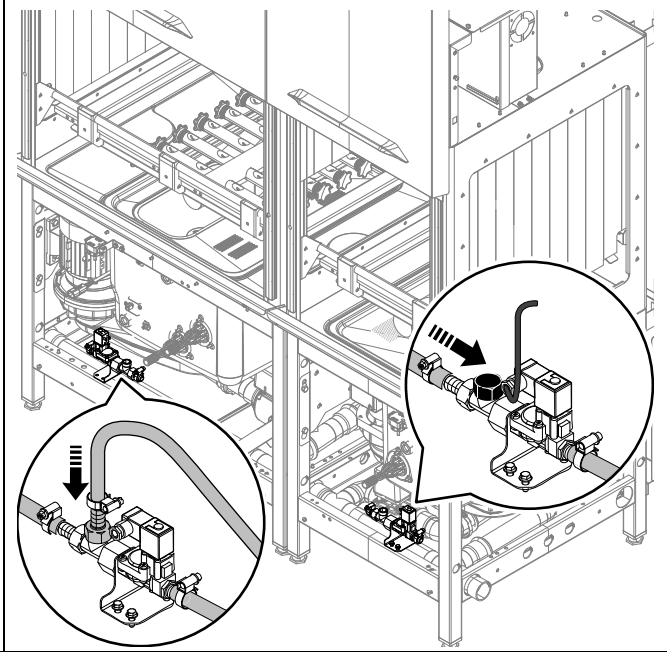
Modüllerin doğru şekilde hizalandığından emin olun. Bu işlemi kolaylaştırmak için gerekirse forklift kullanın.

Ön yıkama modülü ile makine arasında hiza farkı olması ihtimaline karşı setle birlikte verilen gri contayı kullanın.

8. Ön yıkama modülü ve makinenin açıklıklarını civatalar, rondela ve somunlarla bağlayın (ayrıntlarına bkz. "C").
9. Ön yıkama modülünün ve makinenin tavanlarını, $\varnothing=5$ mm saplama civataları üzerine bağlantı braketini takarak bağlayın. $\varnothing=5$ mm flanş somunlarla braketleri sabitleyin (ayrıntlarına bkz. "D").
10. Kimyasal enjektörlerin hortumlarını setle birlikte verilen uygun hortumlarla değiştirin.
11. Tüm kimyasal enjektörü yan panele "3" takın
12. Yan panelleri "3-4" takın.
13. Buhar emme için uzatma hortumlarını "5" havalandırma deliğine takın. Hortumların yerine takıldığından emin olun ve kelepçeleriyle birlikte sıkı bir şekilde kapatın.
14. Buhar için havalandırmayı "2" takın. Hortumların, ısı pompası gövdesine doğru şekilde takıldığından emin olun.
15. Bulaşık makinesinin hidrolik devresini ön yıkama modülüne bağlayın.

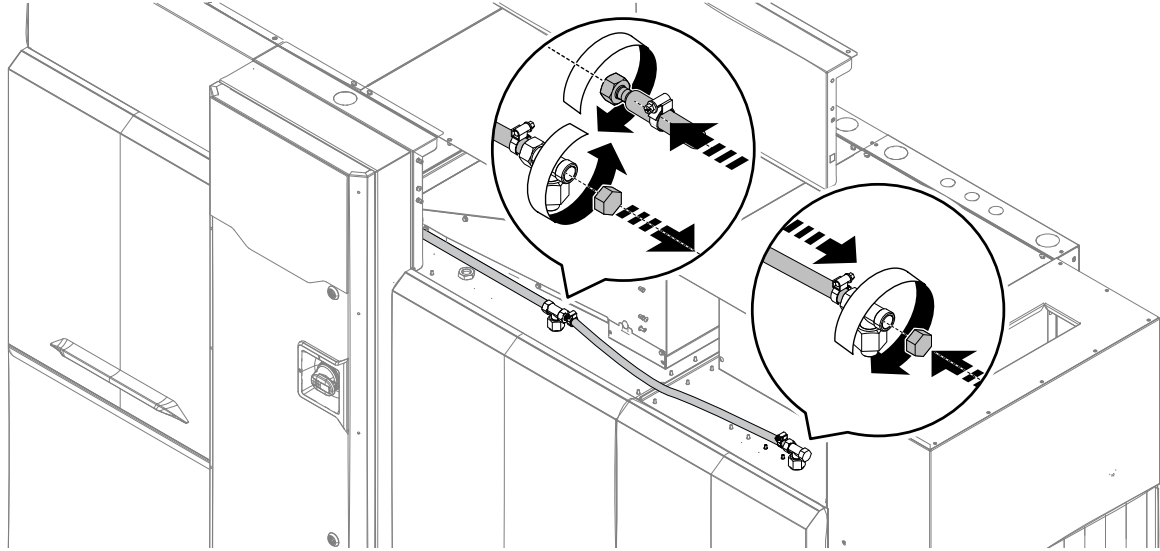


Bulaşık makinesinden ön yıkama modülüne.



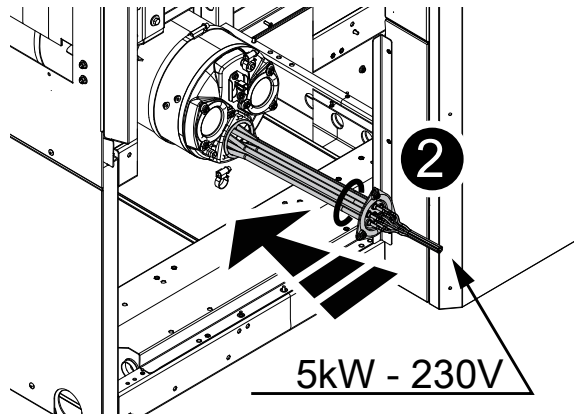
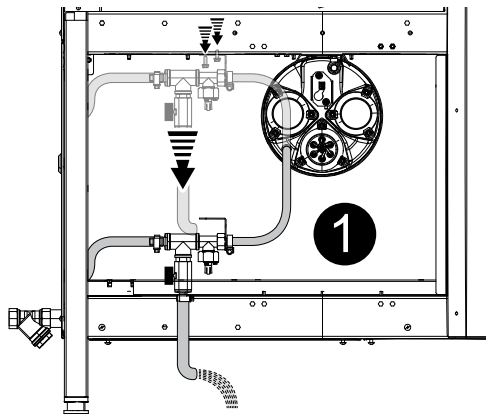
İlk ön yıkama modülünden ikincisine.

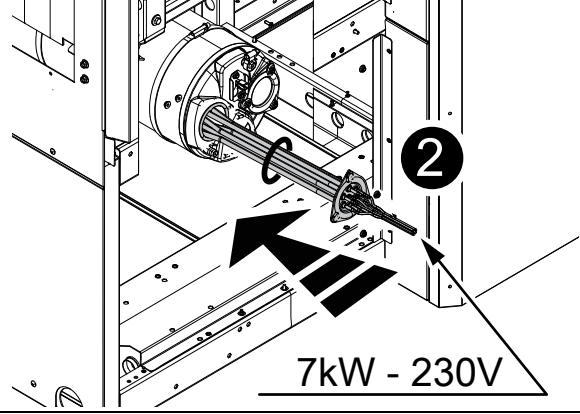
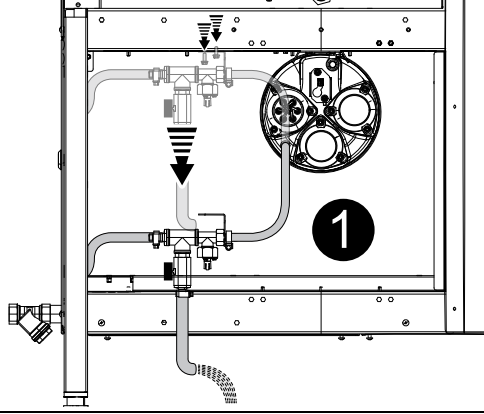
16. Ön yıkama modülünün kapı temizleme sistemini bağlayın. İkinci ön yıkamayı bağlamak için aynısını yapın.



17. Makine kazanının varsayılan ısıtma elemanını setle birlikte verilen yenisiyle değiştirin.

PW 22"



**ÖNEMLİ**

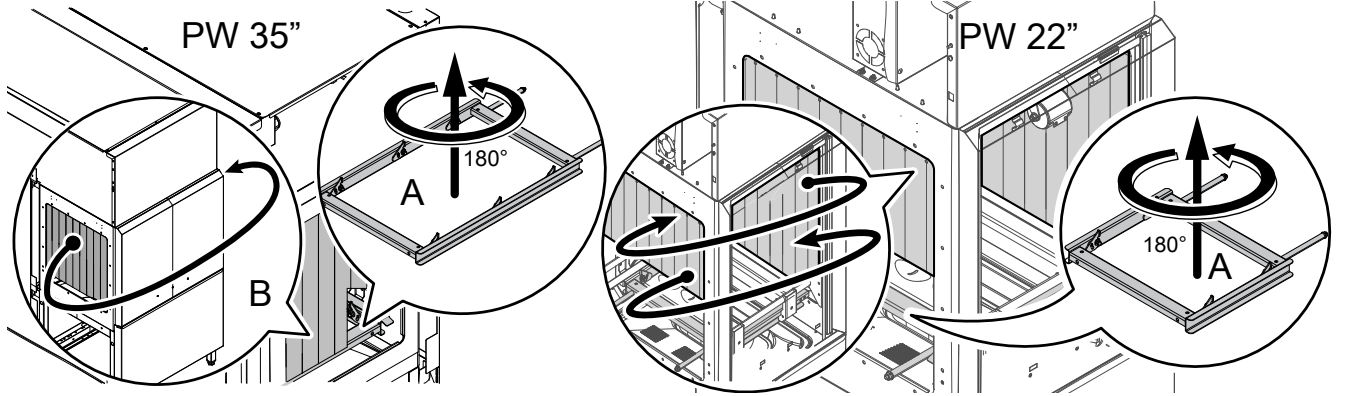
Kazandaki suyu tahliye ettiğinizden emin olun.

18. Ön panelleri "1" takın.

19. Su girişi musluklarını (soğuk - sıcak) açın.

Ön yıkama modülünü soldan sağa bir makineye kurmak için şunların konumunu tersine çevirmek gerekir:

- basket sürgüleri (ayrıntlarına bkz. A) ve perde (ayrıntlarına bkz. B).

**E.10 Elektrik bağlantısı****UYARI**

"Güvenlik Bilgileri" bölümüne bakın.

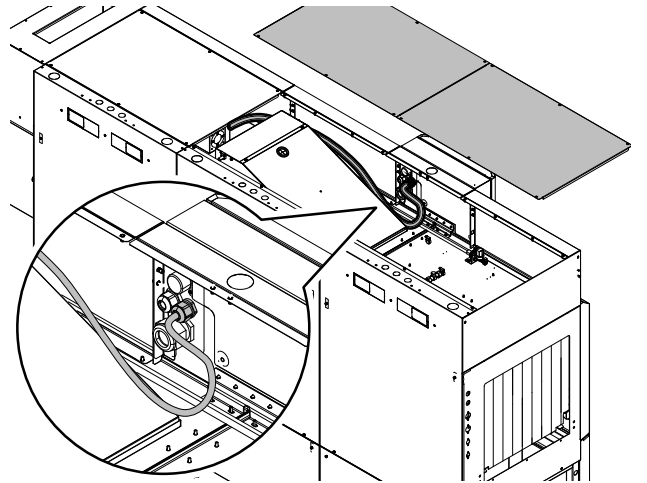
Veri plakasında belirtilen makine güç kaynağı geriliminin şebeke gerilimi ile B.3 Cihazın ve üreticinin tanıtma verileri eşleştiğinden emin olun.

Sistemin güç kaynağının düzenlendiğinden ve gerçek akım yükünü kaldırabileceğinden, ayrıca makinenin kullanıldığı ülkede yürürlükte olan yönetmeliklere göre ustaca yapıldığından emin olun.

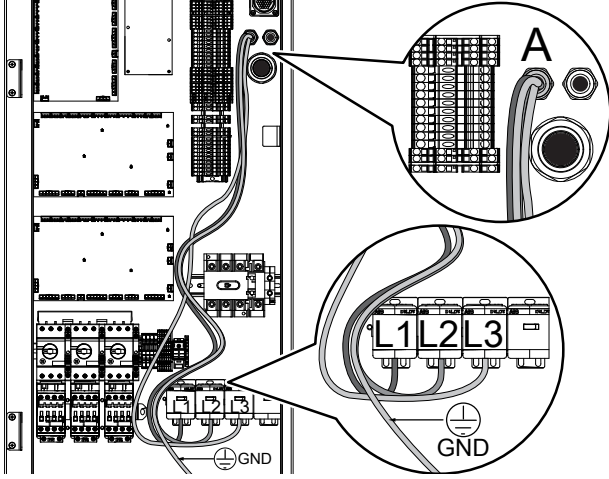
Bir ön yıkama modülünü bağlayın

- Bulaşık makinesi elektrik kutusunun kapağını açın.
- Elektrikle ilgili işlemleri kolaylaştırmak için gerekirse bulaşık makinesinin üst panellerini kaldırın.

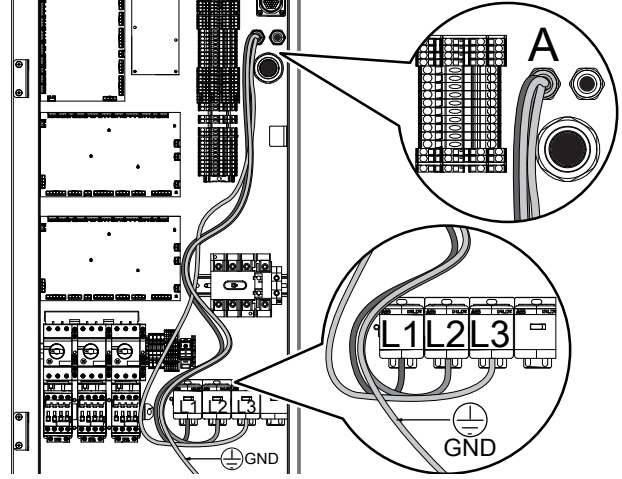
- Ön yıkama modülünün üst kısmında bulunan kablo demeti bobinini alın ve bulaşık makinesinin üst kısmından bulaşık makinesi elektrik kutusuna geçirin.



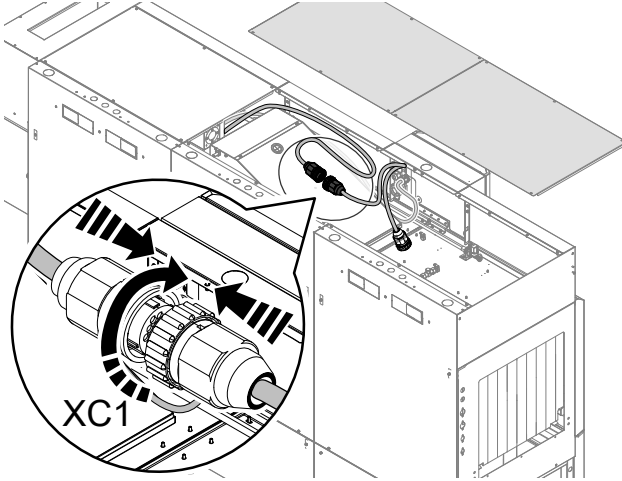
- Kablo demeti kablolarını kablo rakorundan "A" geçirin ve güç kablolarını; "L1", "L2" ve "L3"; resimde gösterildiği gibi terminal kutusuna bağlayın. Sarı/yeşil topraklama kablosunu daha önce bulunanla birlikte takın.



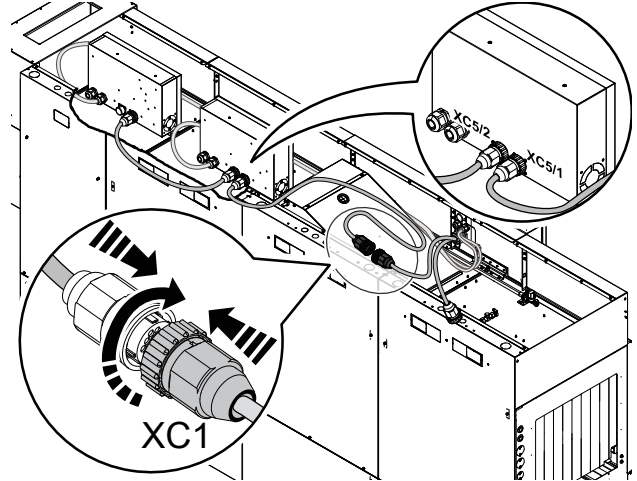
- Kablo demeti kablolarını kablo rakorundan "A" geçirin ve güç kablolarını; "L1", "L2" ve "L3"; resimde gösterildiği gibi terminal kutusuna bağlayın. Sarı/yeşil topraklama kablosunu daha önce bulunanla birlikte takın.



- Ön yıkama modülünün sinyal bağlantısı için olan kablo demeti bobinini alın ve bulaşık makinesinin üst kısmından geçirin.
- Kablo konektörlerini bağlayın. Doğru şekilde bağlandığından emin olun.

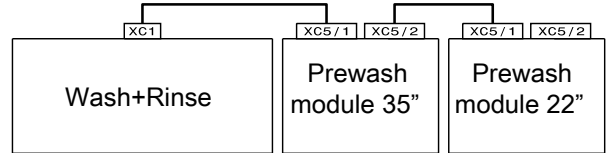
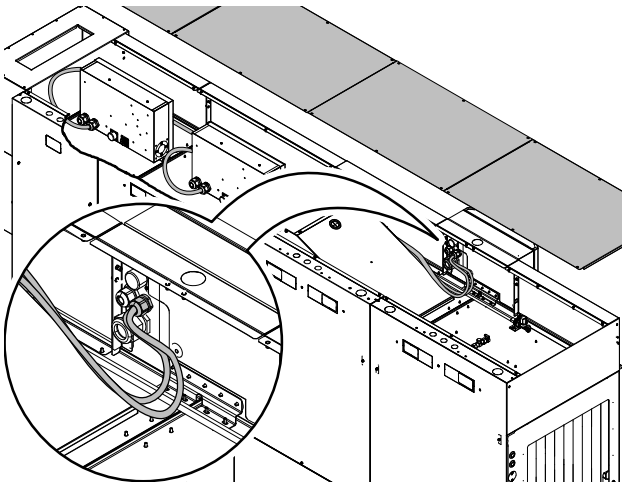


- Ön yıkama modüllerinin sinyal bağlantısı için olan kablo demeti bobinini alın ve bulaşık makinesinin üst kısmından geçirin.
- Kablo konektörlerini bağlayın. Doğru şekilde bağlandığından emin olun.



İki ön yıkama modülünü bağlayın

- Bulaşık makinesi elektrik kutusunun kapağını açın.
- Elektrikle ilgili işlemleri kolaylaştırmak için gerekirse bulaşık makinesinin ve ön yıkama modüllerinin üst panellerini kaldırın.
- Ön yıkama modüllerinin üst kısmında bulunan kablo demeti bobinlerini alın ve bulaşık makinesi ile ön yıkama modüllerinin üst kısmından bulaşık makinesi elektrik kutusuna geçirin.



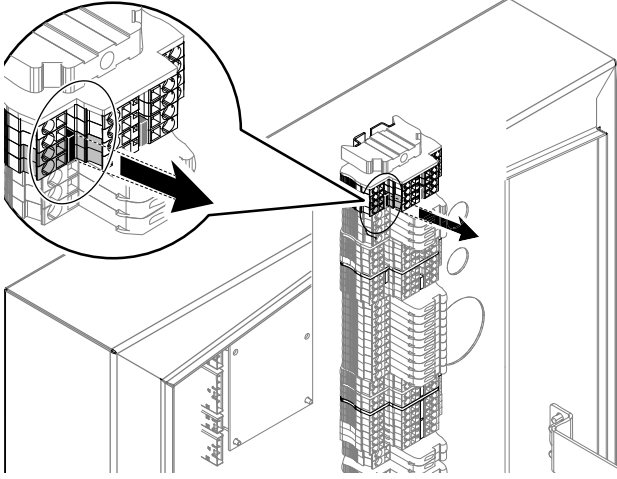
NOT!
Ek bilgiler için, ekipmanla birlikte verilen kablo demeti şemasına bakın.

E.10.1 Bağlantı telini terminal kutusundan sökün

Bulaşık makinesine bir ön yıkama modülü eklendi

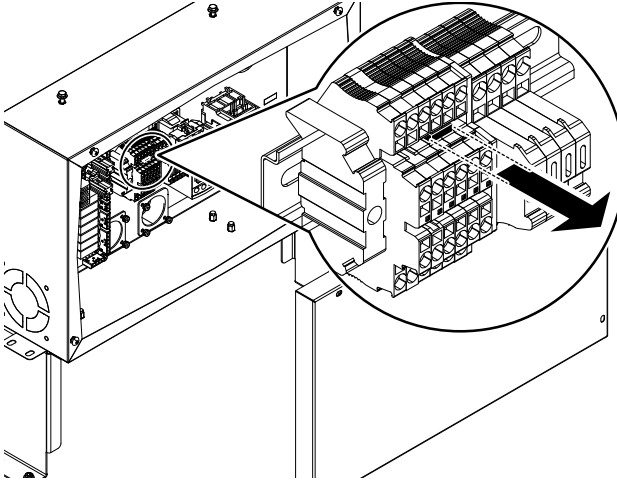
- Ekipmanı devreye almadan önce, sol bağlantı telini bulaşık makinesinin terminal kutusundan "XT1" sökmeniz gerekir.

- Bulaşık makinesinin elektrik kutusunu açın, terminal kutusunu "XT1" bulun ve bağlantı telini sökün.



Bulaşık makinesine iki ön yıkama modülü eklendi

- Ekipmanı devreye almadan önce, bağlantı telini bulaşık makinesine yakın olan ön yıkama modülünden sökmek gerekir.
- Ön yıkama modülünün elektrik kutusunu açın, terminal kutusunu "XT5" bulun ve bağlantı telini sökün.



E.11 Parametre yapılandırması güncellemesi

Makine parametrelerini servis kılavuzuna göre yapılandırın. Tüm parametrelerin doğru olduğundan emin olun.



ÖNEMLİ

Yalnızca Electrolux onaylı servis teknisyeni, ön yıkama modülünün kurulumundan sonra makine parametrelerini güncelleyebilir.

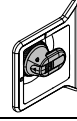
E.12 Yapısal değişiklikler

Üretici, basketli tip bulaşık makinesini, farklı yapılandırmalar elde etme olanağıyla birlikte Electrolux Professional ürün kataloğunda bulunan basket yerleştirme sistemlerine bağlama olanağı sunar. Makineyle birlikte sunulan "EC" (Avrupa Birliği) Uyumluluk Beyanı da bu yapılandırmaları dikkate alır. Üretici makinede başka yapısal değişiklikler yapma olanağı sunmaz, ancak belgelerde gösterildiği gibi yukarıda açıklananlardan (bütünleşik bir şekilde düzenlenen ve kontrol edilen bir dizi makine oluşturmak için) farklı sistemlerle başka birleşim türlerinin yapılmasını sağlar. Her durumda, Avrupa Birliği Direktifleri ile makinenin kullanıldığı ülkede yürürlükte olan yönetmeliklerin hükümlerine uyulması ve gerekli belgelerin alınması gerekir. Üretici, kullanıcı veya üçüncü taraflar tarafından yapılan keyfi değişiklikler ve dönüştürmelerden kaynaklanan her türlü sorumluluğu reddeder. İstekler veya daha fazla bilgi için, Via Treviso, 15 - 33170 Pordenone - İtalya adresindeki Electrolux Professional SpA ile iletişime geçin.

E.13 Basket yerleştirme sistemlerinin kurulması



UYARI



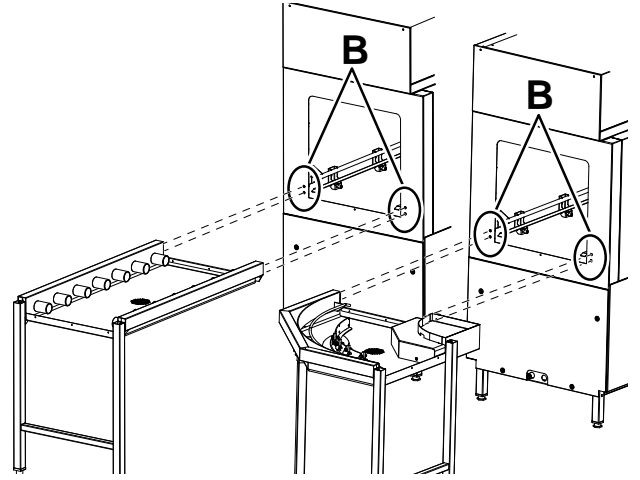
Makinenin devre kesme şalterinin Kapalı ("O") konumunda kilitlenmiş olduğundan emin olun.

Basket tipli bulaşık makineleriyle sağlanan mekanik ve elektrik bağlantıları için düzenlenmeler aşağıda açıklanmaktadır. Çeşitli türdeki basket yerleştirme sistemi bağlantılarıyla ilgili daha fazla ayrıntı için kurulan belli yerleştirme sistemiyle verilen talimatlara bakın.

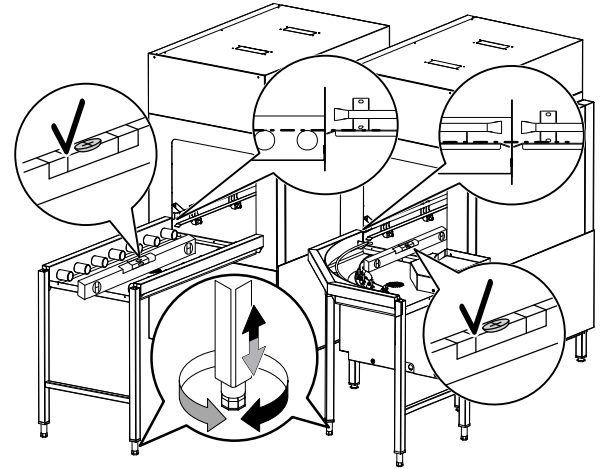
E.14 Mekanik bağlantı düzenlemesi (yalnızca motorsuz çalışan Electrolux basket yerleştirme sistemi için)

Bu düzenleme motorsuz çalışan basket yerleştirme sistemlerini (ör. makaralı yollar, masalar vb.) takmak için uygundur.

1. Varsa makinedeki havalandırmaları sökün.
Makine panellerinin solunda 2 delik ve sağında 2 delik görebilirsiniz.
2. 4 adet metrik somun ($\varnothing=6$ mm) "B" kullanarak basket yerleştirme sistemini bulaşık makinesine bağlayın.

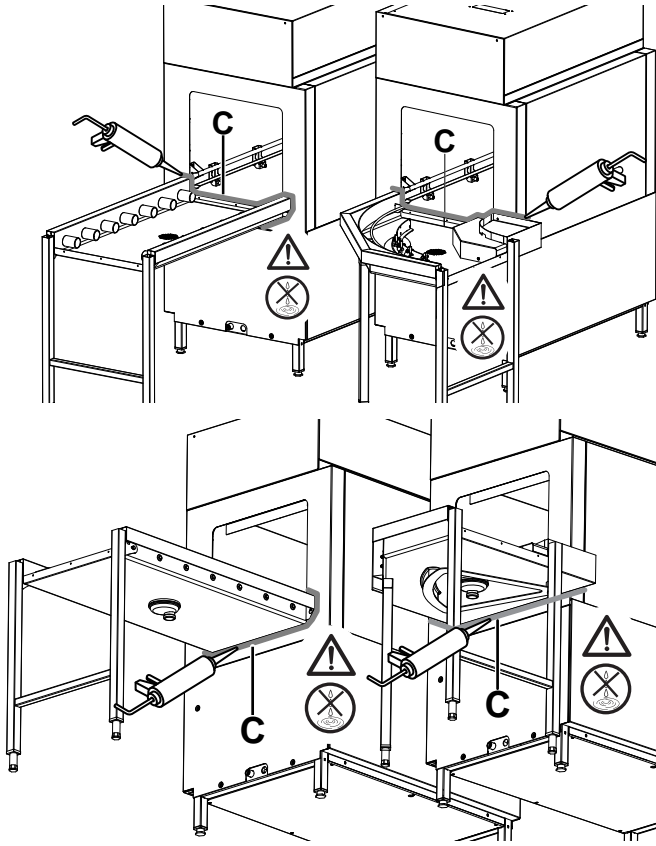


3. Ekipmanı özel ayarlanabilen ayakları çevirerek ve kusursuz biçimde düz olduğundan emin olarak ayarlayın.



4. Montajı tamamlamak için basket işleme sistemiyle birlikte verilen talimata bakın.

5. Bulaşık makinesi ile¹ Basket yerleştirme sistemi arasına silikon uygulayın "C".



DİKKAT

Su kaçağı olmadığından emin olun.

E.15 Elektrik bağlantısı düzenlemesi (yalnızca motorla çalışan Electrolux basket yerleştirme sistemi için)

Bu düzenleme motorla çalışan basket yerleştirme sistemlerini (ör. halatlı taşıma bandı) takmak için uygundur.

Motorla çalışan basket yerleştirme sistemlerini kurmak için Electrolux basket yerleştirme sistemiyle sağlanan talimatlara başvurun.



DİKKAT

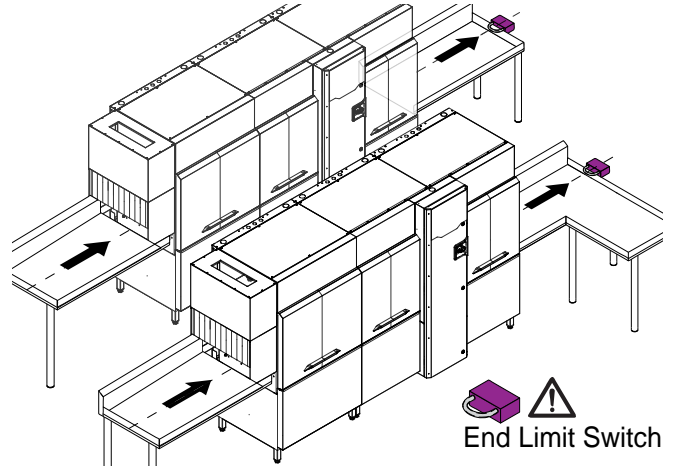
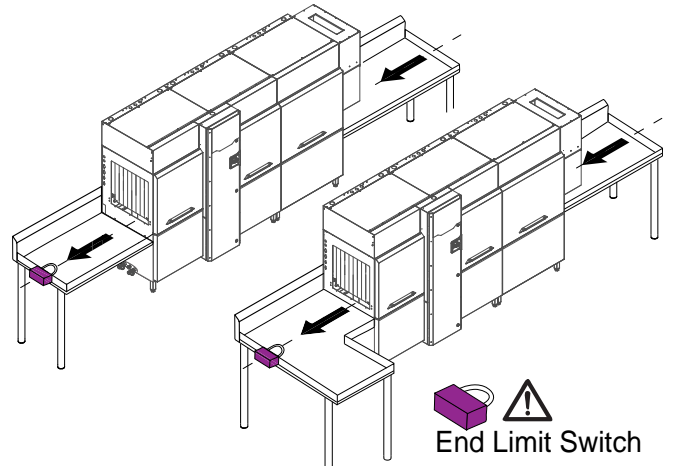
Basket yerleştirme sisteminin elektrikli güç hatları, kablo demeti şemasında gösterildiği gibi kısa devrelere karşı korunmaktadır.

E.16 Uç limit şalterinin kurulumu



ÖNEMLİ

Yalnızca Electrolux Uç Limit Şalteri takın.

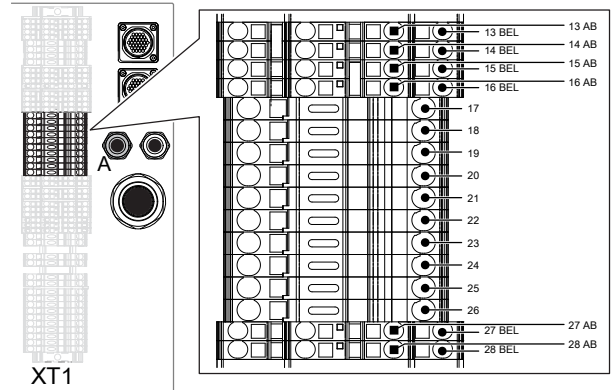


E.16.1 Elektrik bağlantısı için ön düzenleme

Makine, uç limit şalterinin kurulumu için önceden yapılandırılmıştır.

Uç limit şalterini makineye bağlamak için aşağıdaki şekilde ilerleyin:

- Elektrik kutusu kapağını açın;
- Kabloları bağlantı için "A" deliğinden geçirin.
- Uç limit şalterini XT1- 27BEL ve XT1- 27AB terminal bloklarına bağlayın;



DİKKAT

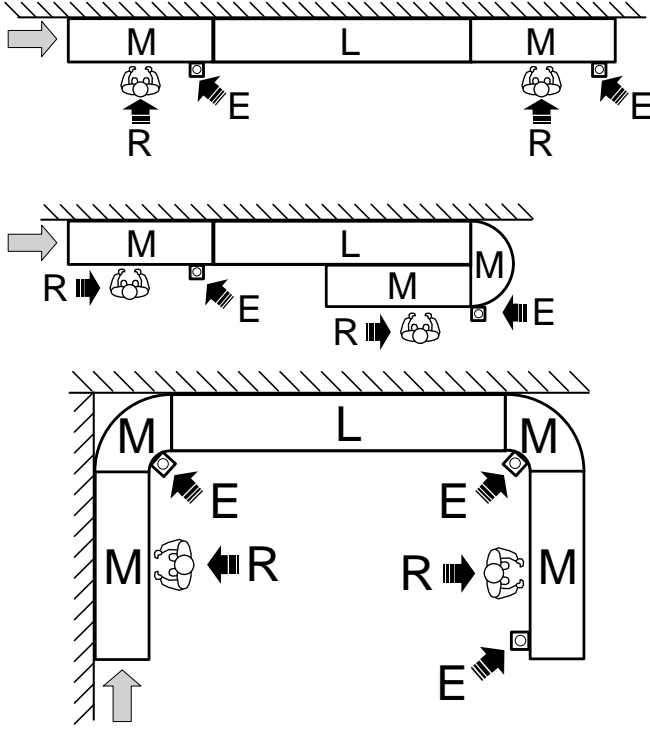
Uç limit şalterini doğru bir şekilde taktığından emin olun.

E.17 Acil durum şalterlerinin konumlandırılması

Bir basketli tip bulaşık makinesinin içe ve dışa besleme kısmına basket yerleştirme sistemleri bağlıysa bu sistemlere bunları kullanması gereken "R" operatörü tarafından net bir şekilde görülebilen, tanınabilen ve kolayca erişilebilen acil durum şalterleri monte edin.

1. Bu amaç için önerilen Electrolux silikon mevcuttur. Ürünü, 059611 konuyla sipariş edebilirsiniz.

Aşağıda "M" basket yerleştirme sistemlerine sahip "L" bulaşık makinelerinin olası bağlantıları "E" acil durum şalterleri ve "R" iş istasyonlarıyla birlikte gösterilmiştir.



"R"	Operatör veya iş istasyonu
"L"	Bulaşık makinesi
"M"	Basket yerleştirme sistemleri
"E"	Acil durum şalteri

E.17.1 Elektrik bağlantısı

Acil durum şalterlerini makineye bağlamak için aşağıdaki şekilde ilerleyin:

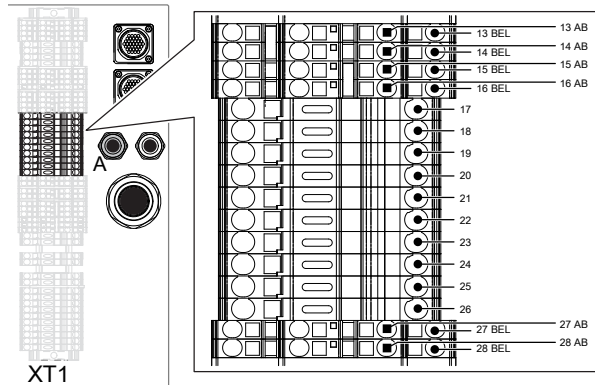
1. Elektrik kutusu kapağını açın;
2. Kabloları bağlantı için "A" deliğinden geçirin;
3. Acil durum şalterlerini şuna bağlayın:

Acil durum şalteri GİRİŞ

- XT1-14BEL ve XT1-14AB terminal bloku

Acil durum şalteri ÇIKIŞ

- XT1-13BEL ve XT1-13AB terminal bloku



E.18 Acil durdurma şalterini eski haline getirme

Bir acil durum şalteri kullanıldığında, makineyi yalnızca aşağıdakilerden emin olduktan sonra yeniden çalıştırın:

- Acil durum şalterinin kullanılmasını gerektiren nedenin ortadan kaldırıldığından;
- Makineyi yeniden çalıştırmanın herhangi bir tehlike içermediğinden.

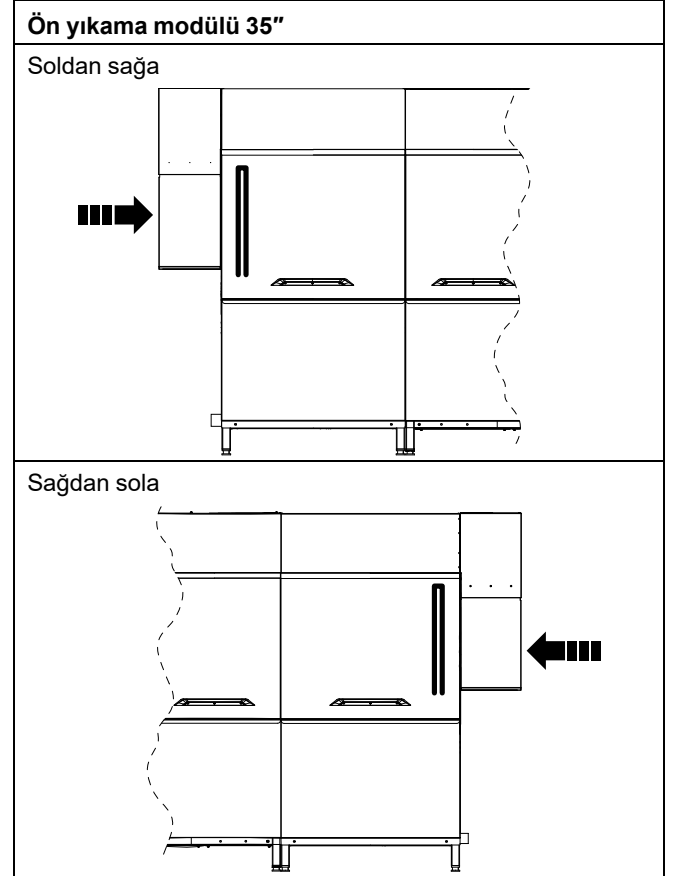
Makinenin çalışması sırasında ACİL DURUM ŞALTERİ kullanılırsa makinenin tümü devreden çıkarılır.

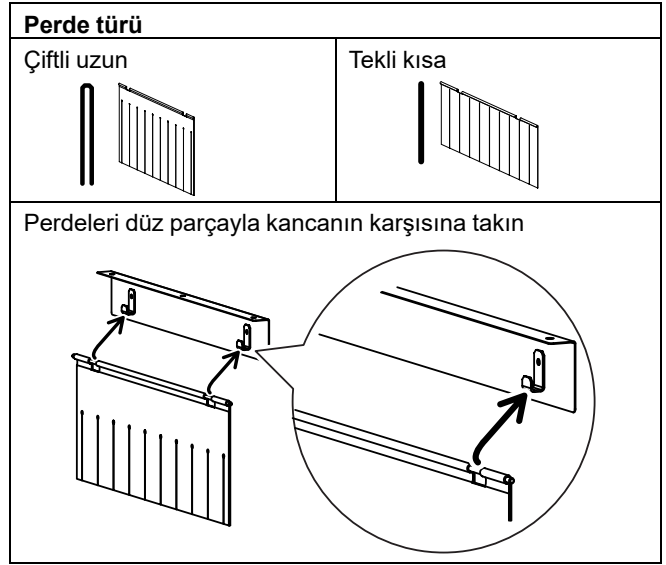
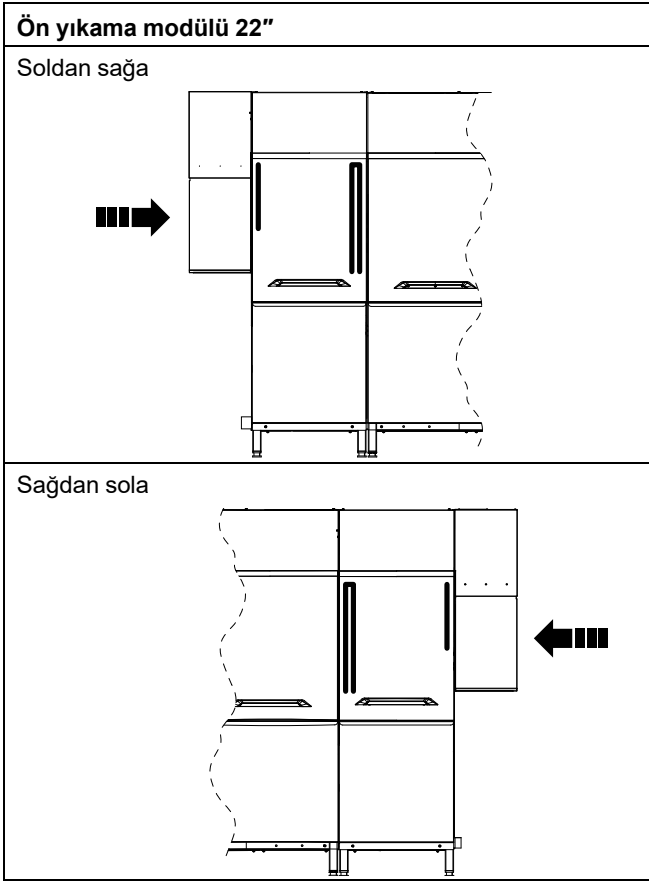
Makinenin çalışmasını devam ettirmek için aşağıdaki gibi ilerleyin:

- Daha önce kullandığınız kırmızı acil durum düğmesini, kilidini çözmek üzere çevirerek veya çekerek serbest bırakın;
- Makineyi "**Günlük çalışma**" paragrafında açıklandığı gibi yeniden çalıştırın.

E.19 Perdelerin takılması

Makine kapalı ve soğukken, perdeleri aşağıda gösterildiği gibi takın veya geri takın.





F DEVREYE ALMA

F.1 Ön kontroller, ayarlar ve çalıştırma testleri

Makineyi çalıştırmadan önce, aşağıdakileri kontrol edin:

1. elektrik ve su tesisatı bağlantıları;
2. tank bileşenlerini konumlandırma;
3. yıkama ve parlatma bölmelerini konumlandırma ve takma;
4. Perdeleri konumlandırma ve takma.

Bu işlemler yalnızca yeterli kişisel koruma ekipmanı (bkz. A.3 *Kişisel koruma ekipmanı*), aletler ve uygun yardımcı ekipman sağlanan uzman teknisyenler tarafından, makine kapalı ve soğukken gerçekleştirilmelidir.

F.2 Elektrik ve su tesisatı bağlantısı

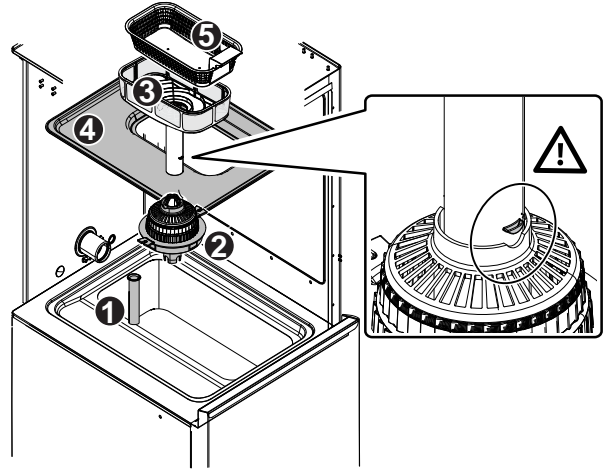
Makineyi çalıştırmadan önce, aşağıdakileri kontrol edin:

1. makineyi besleyen elektrik kablolarının doğru bağlantısını;
2. Güç kaynağı gerilimi ve frekansı, teknik veri tablosunda verilen verilerle eşleşir;
3. su besleme ve tahliye borularının doğru bağlantısı;
4. Korkuluklar, güvenlik cihazları ve acil durum şalterlerinin yerinde ve doğru takılmış olduğunu.

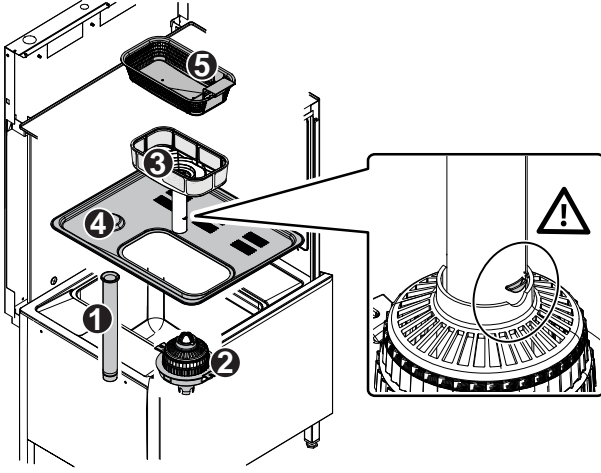
F.3 Ön yıkama tankı bileşenlerinin konumlandırılması ve takılması

Makineyi çalıştırmadan önce, filtrelerin ve olukların takılmış olduğundan emin olun:

1. varsa, 56 cm ön yıkama modülü;



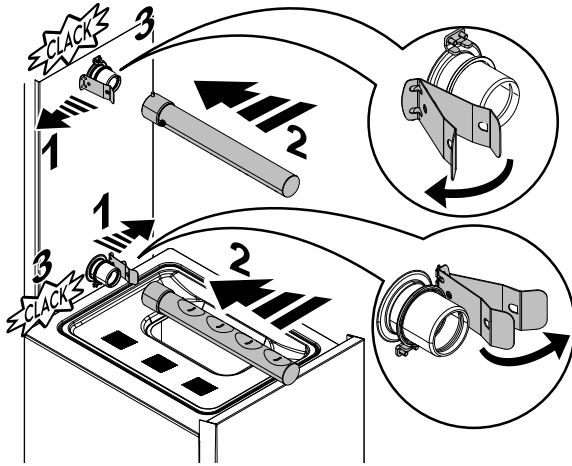
2. varsa, 89 cm ön yıkama modülü;



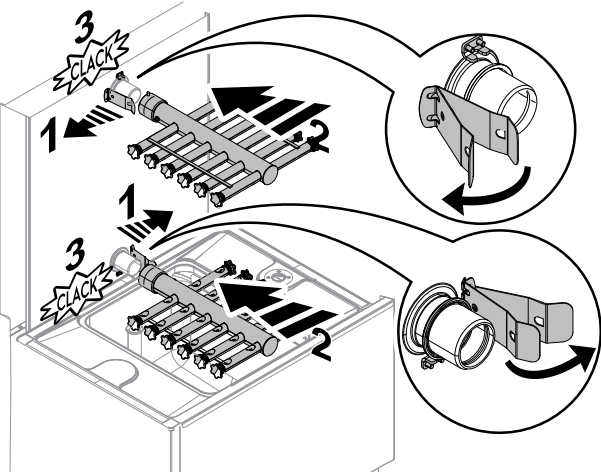
F.4 Ön yıkama kollarının konumlandırılması ve takılması

Makineyi çalıştırmadan önce aşağıdakilerin alt ve üst kollarının takılışını kontrol edin:

1. 56 cm ön yıkama modülü (varsa);



2. 89 cm ön yıkama ve yıkama modülünün kolları;



F.5 Perdelerin konumlandırılması ve takılması

Makine için sunulan tüm perde türlerinin "E.19 Perdelerin takılması" paragrafında belirtilenlere göre doğru şekilde takıldığını emin olun.

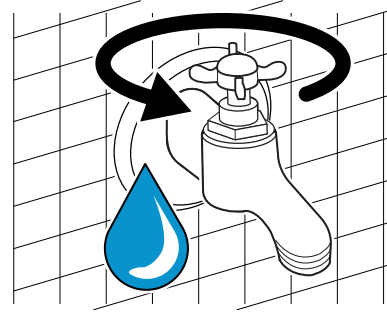


ÖNEMLİ

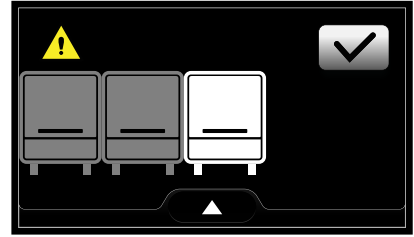
Farklı cihaz modüllerinin kapaklarını yalnızca daha önce açıklanan tüm parçalar doğru şekilde takıldıktan sonra kapatın, ardından makineyi çalıştırın.

F.6 İlk çalışma

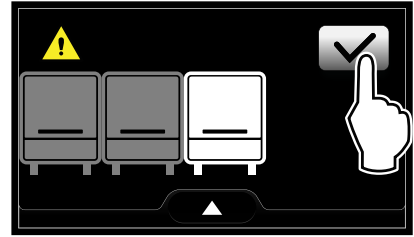
1. Su besleme musluklarını açın.



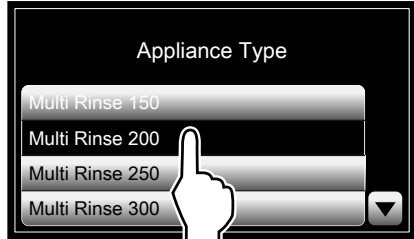
2. Makineyi çalıştırmak için elektrikli kabinin kapısına yerleştirilmiş olan devre kesici şalteri "O" konumundan "I" konumuna çevirin.
3. Dokunmatik ekran açılır ve makine eklenen bir veya iki kurutma modülünü tanır. Ekran, yeni modülün simgesini göstererek saniyede bir yanıp söner.



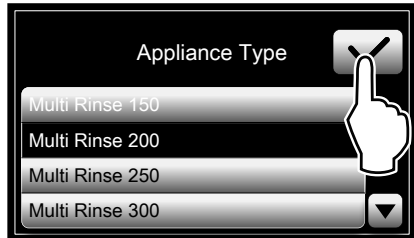
4. Yeni modülün mevcut olduğunu doğrulayın.



5. Ekranda, yeni güncellenen ekipmanın türünü doğru şekilde seçmeniz için tüm mevcut seçenekler gösterilir.

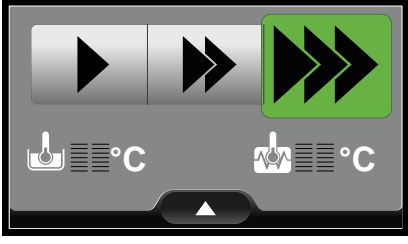


6. Seçiminizi doğrulayın.



7. Bulaşık makinesi, tüm yeni ilave parametreleri otomatik olarak yükler. Ekipman, tüm güncellemeleri ayarlamak için yeniden başlar.

8. Ekran, hazır durumunu belirttiğinde bulaşık makinesi çalışmaya hazırdır.



G NORMAL KULLANIM

G.1 Ek bilgiler için, cihazla birlikte verilen kullanım kılavuzuna bakın.

- Güvenlik Bilgileri
- Genel Güvenlik Kuralları
- Normal Kullanım
- Ürün Açıklaması
- Başlatma
- Çalışma
- Günlük Temizleme
- Bakım

- Sorun Giderme
- Alarmlar ve Uyarılar



NOT!

Kurulum ve Kullanım kılavuzu mevcut değilse şu şekilde dijital biçimine erişebilirsiniz:

- Satıcıyla iletişime geçin veya müşteri ilişkilerine başvurun;
- Web sitesinden en son ve güncel kılavuzu indirebilirsiniz:
“www.electroluxprofessional.com”.

CE

Electrolux Professional SPA
Viale Treviso 15
33170 Pordenone
www.electroluxprofessional.com