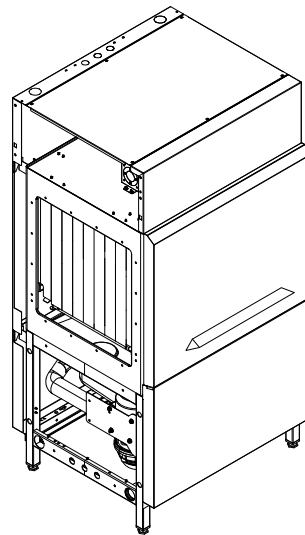


Fördiskmodul

Medium 22" - Large 35"

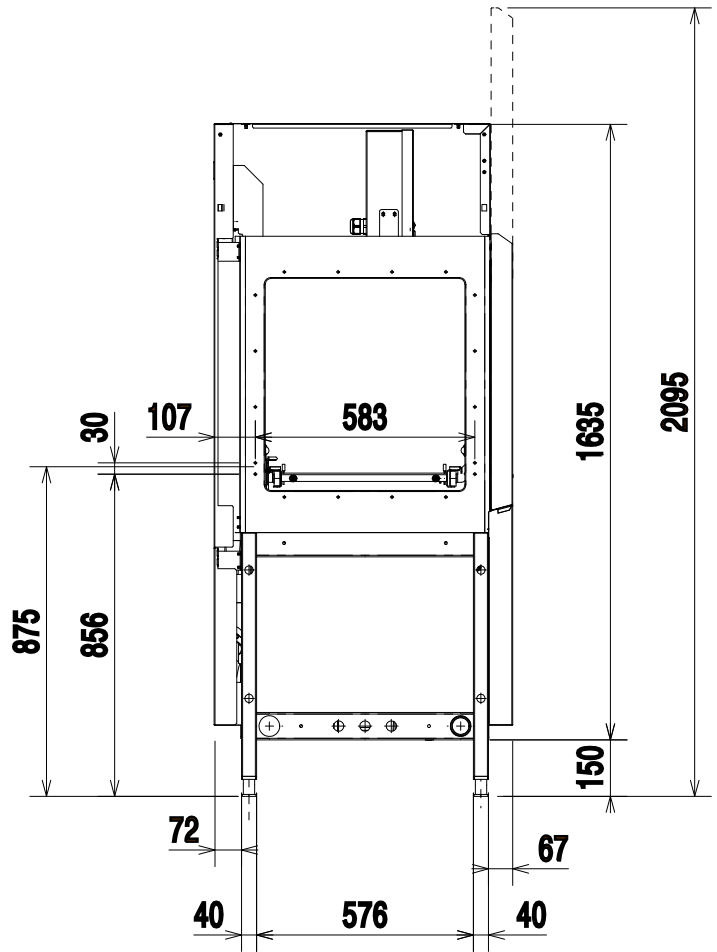
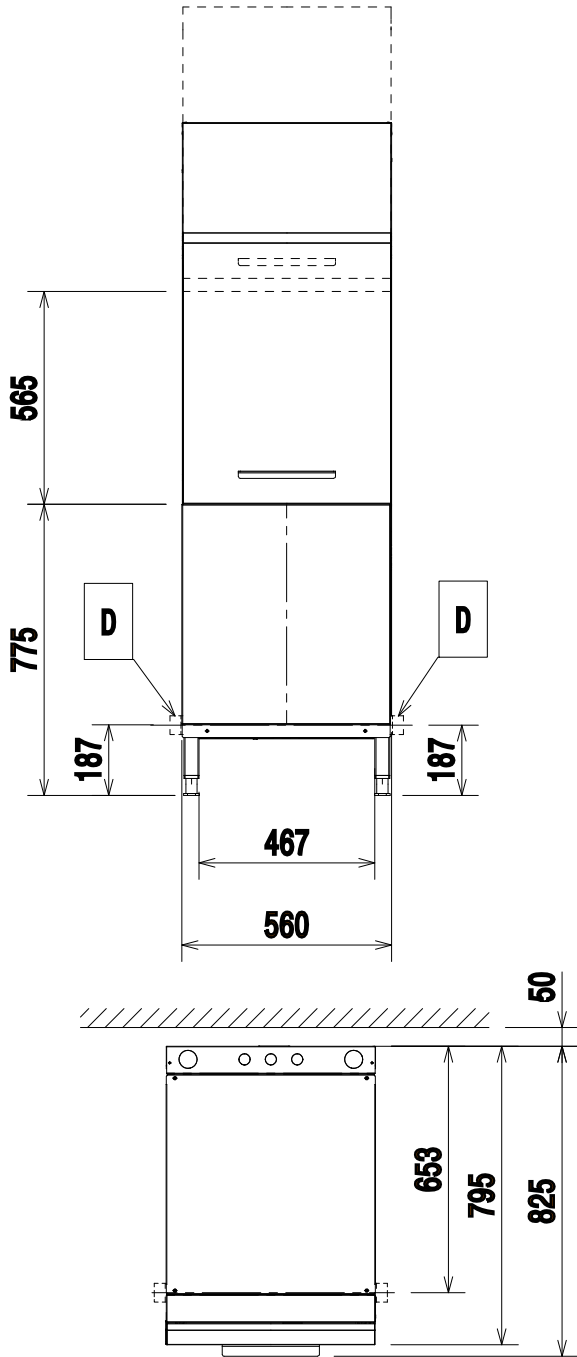


SV Installationsanvisning



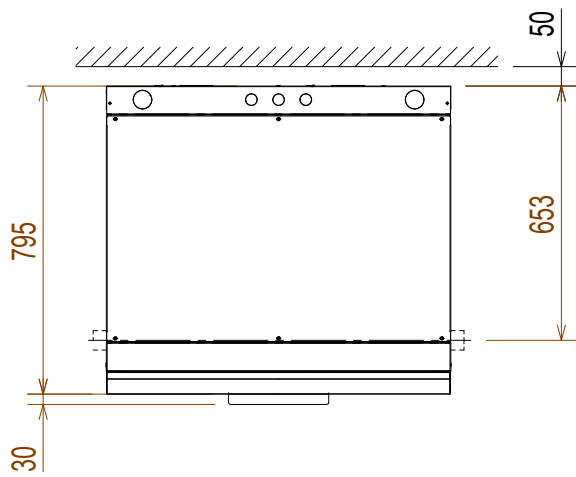
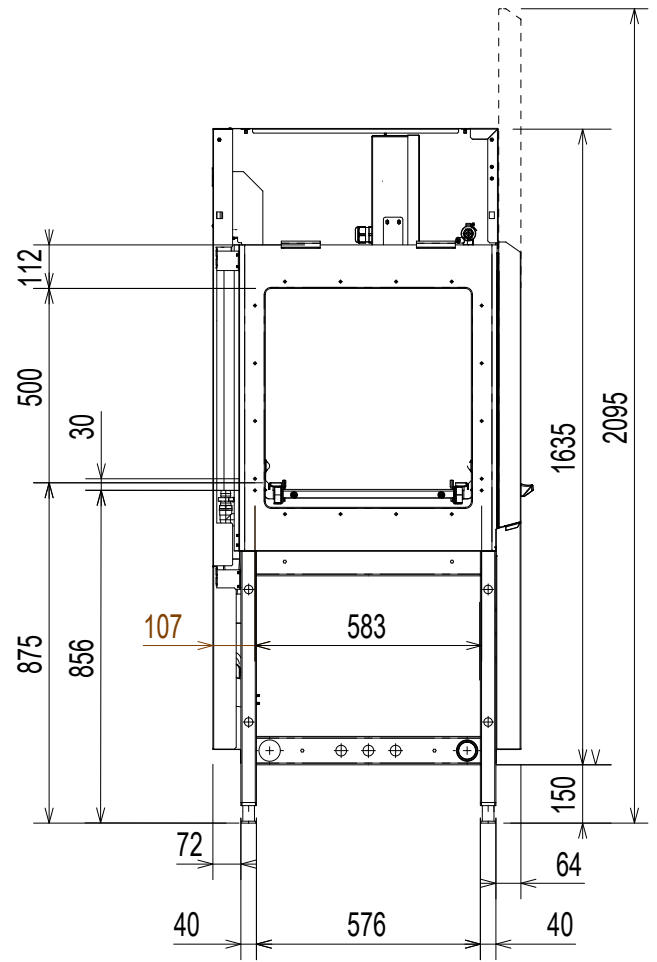
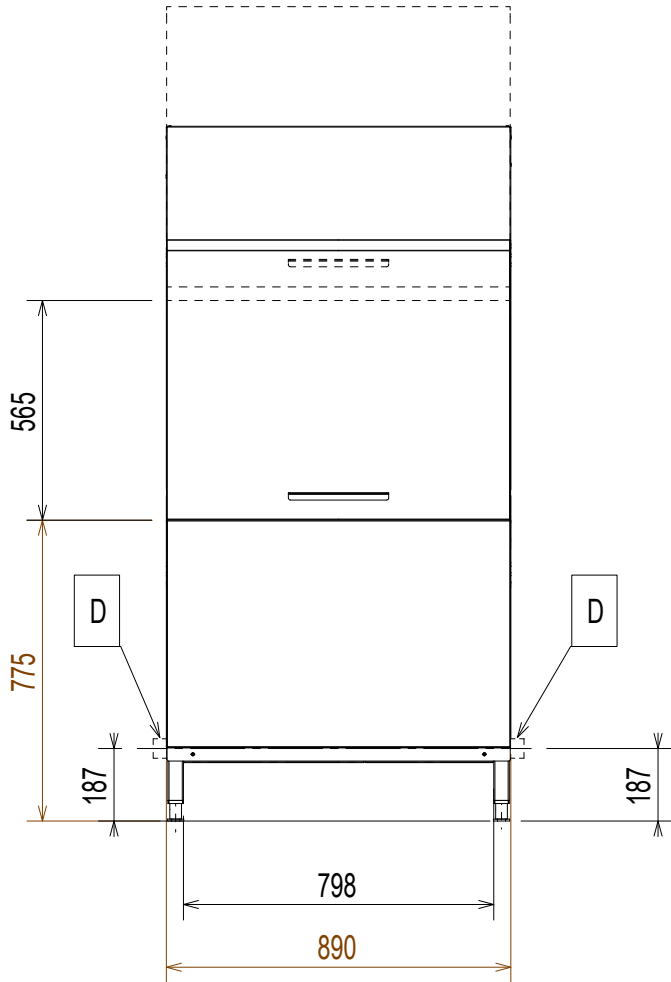
Installationsdiagram

Fördiskmodul 22" för ESD-diskmaskin



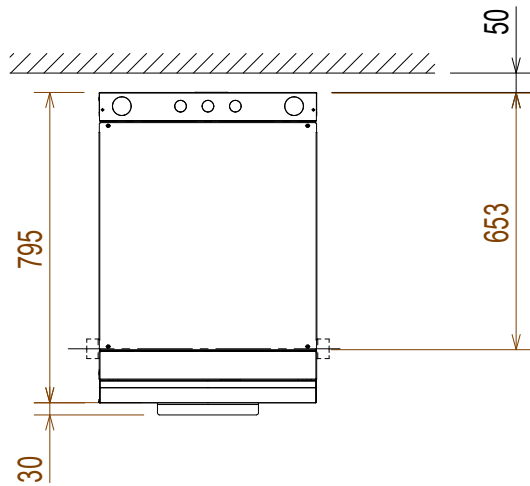
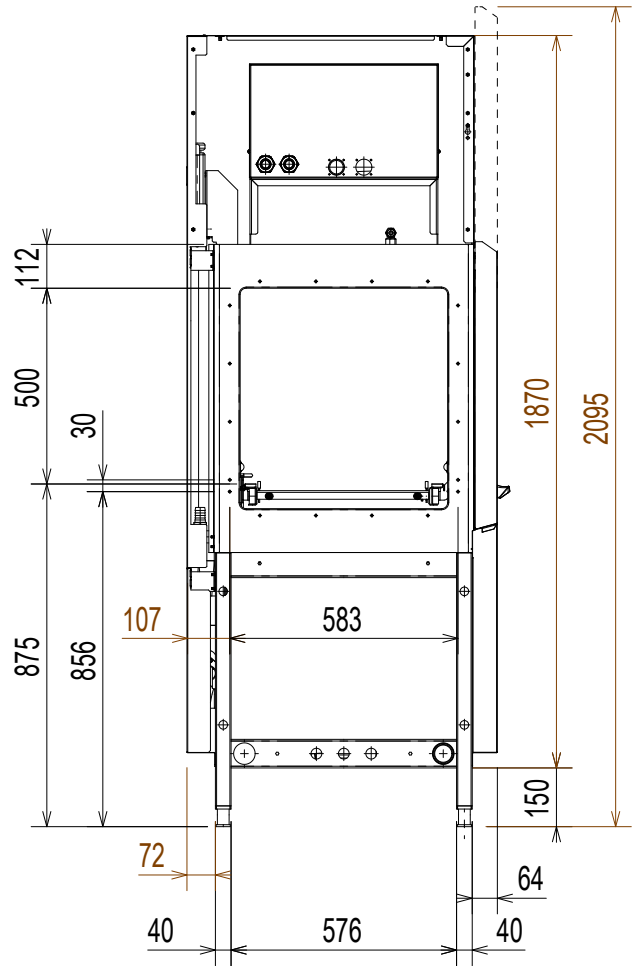
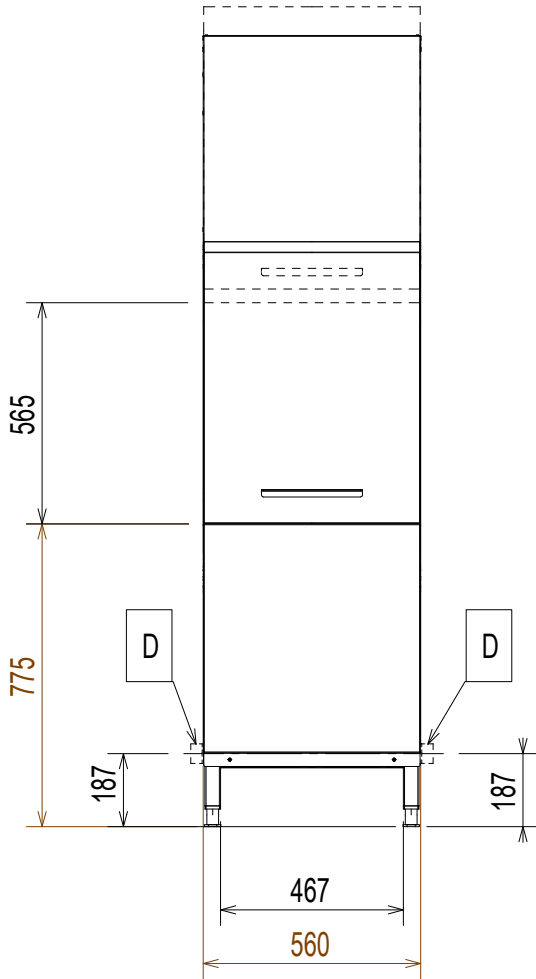
Installationsdiagram

Fördiskmodul 35" för ESD-diskmaskin



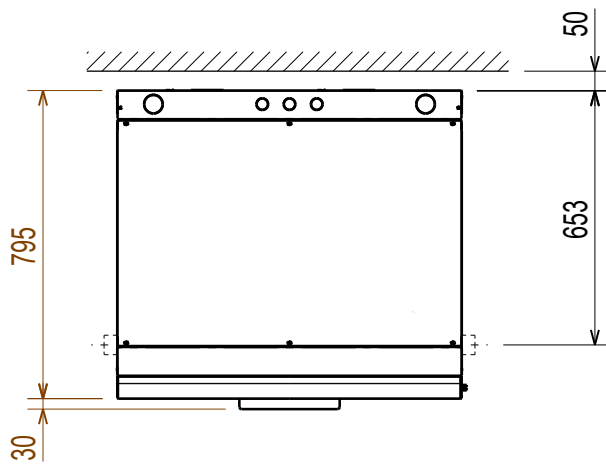
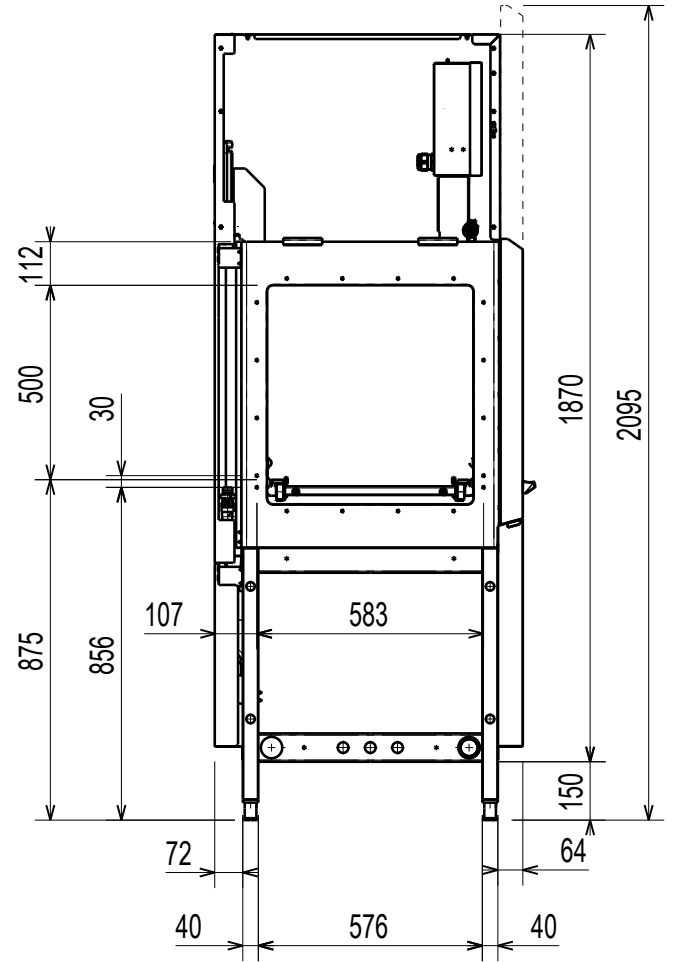
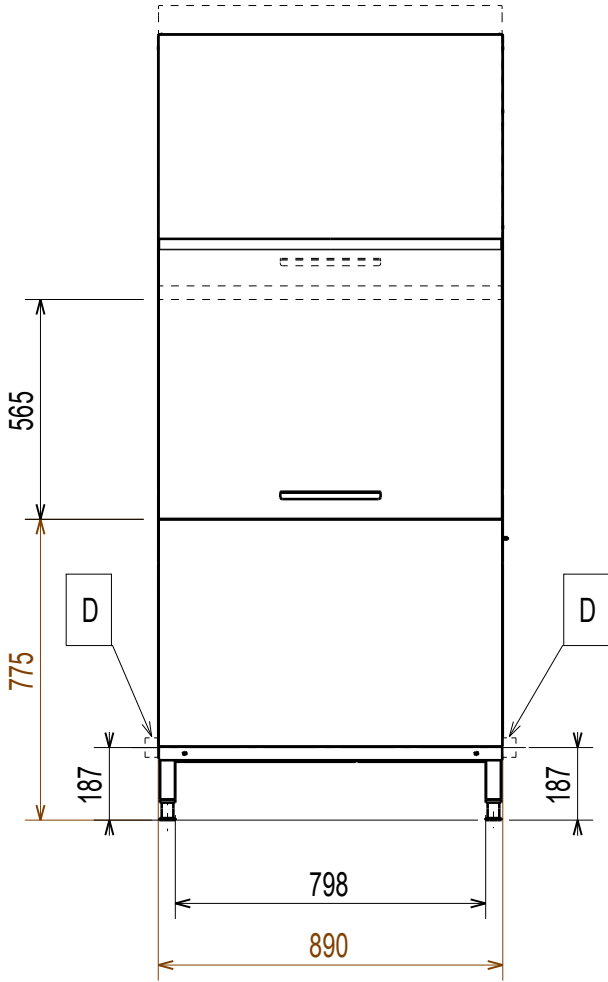
Installationsdiagram

Fördiskmodul 22" för HP-diskmaskin



Installationsdiagram

Fördiskmodul 35" för HP-diskmaskin



D = Avlopp utlopp $\varnothing=50$ mm (yttre)

Inledning



Installations-, användnings- och underhållshandboken (nedan kallad Handboken) innehåller viktig information som behövs för korrekt och säkert arbete på maskinen (eller "apparaten").

Det som följer får inte betraktas som en lång och enformig uppräkningslista av information och varningar, utan är anvisningar avsedda att på alla sätt förbättra maskinens prestationer och framför allt att förhindra personskador och skador på föremål och djur som kan orsakas av felaktig användning och hantering.

Det är mycket viktigt att alla som sköter transport, installation, idrifttagande, användning, underhåll, reparation och skrotning av maskinen studerar och läser denna handbok innan de olika arbetena utförs. Detta förebygger felaktiga manövrer och problem som kan inverka negativt på maskinens funktion eller resultera i farliga situationer. Vi rekommenderar att användaren regelbundet ges information om säkerhetsbestämmelserna. Det är viktigt att all personal som är auktoriserad att arbeta med maskinen får instruktioner och uppdaterad information om användning och underhåll av maskinen.

Det är också mycket viktigt att manualen alltid är tillgänglig för operatörerna och att den förvaras med omsorg på platsen där maskinen används så att den alltid finns till hands och enkelt kan läsas när tvekan råder och närhelst situationen så kräver.

Om tvekan eller osäkerhet om användningen av apparaten fortfarande råder efter att du läst denna manual, var god kontakta tillverkaren eller ett auktoriserat servicecenter där man står till förfogande för att säkerställa snabb och omsorgsfull service så att maskinen alltid kan fungera optimalt och så effektivt som möjligt. Tänk på att under all användning av maskinen måste bestämmelserna om säkerhet, arbetshygien och miljöskydd alltid följas. Det åligger sålunda användaren att kontrollera att maskinen endast drivs och används under villkor som är optimala för säkerheten, både för människor, djur och föremål.



VIKTIGT

- Tillverkaren accepterar inget ansvar för ingrepp som utförs på produkten om anvisningarna i denna manual inte har följts.
- Tillverkaren förbehåller sig rätten att modifiera de apparater som presenteras i denna publikation utan föregående meddelande.
- Det är förbjudet att kopiera manualen helt eller delvis.
- Denna handbok kan fås i elektroniskt format genom:
 - Kontakt med återförsäljare eller kundservice.
 - ladda ned den senaste, uppdaterade handboken från webbsidan.
- Manualen måste alltid förvaras i närheten av maskinen, på en lätt tillgänglig plats. Operatörerna och alla som söker för användning och underhåll av maskinen måste lätt och i vilket ögonblick som helst kunna få tag i manualen för konsultation.

Innehåll

A	SÄKERHETSINFORMATION	9
A.1	Allmän information	9
A.2	Allmän säkerhet	9
A.3	Personlig skyddsutrustning	10
A.4	Transport, hantering och magasinering	10
A.5	B.1. Installation och montering	11
A.6	Vattenanslutning	11
A.7	Elanslutning	11
A.8	Service	12
A.9	Hantera emballaget	12
A.10	Skrotning av maskinen	12
B	ALLMÄN INFORMATION	12
B.1	Inledning	12
B.2	Definitioner	13
B.3	Identifieringsdata för maskinen och tillverkaren	13
B.4	Extra indikationer	13
	B.4.1 Att tolka fabriksbeskrivningen	13
B.5	Ansvar	14
B.6	Upphovsrätt	14
B.7	Förvaring av handboken	14
B.8	Handboken riktar sig till	14
C	TEKNISKA DATA	14
C.1	Allmänna tekniska specifikationer	14
C.2	Egenskaper hos strömförsörjningen	15
D	TRANSPORT, HANTERING OCH MAGASINERING	15
D.1	Inledning	15
D.2	Handhavande	15
	D.2.1 Hanteringsprocedurer	15
	D.2.2 Flyttning	15
	D.2.3 Nedsättning av lasten	15
D.3	av livsmedel	15
D.4	Uppackning	15
E	INSTALLATION OCH MONTERING	15
E.1	Inledning	16
E.2	Krav och förpliktelser som åligger kunden	16
E.3	Installation av fördiskmodul på diskmaskin av korgtyp	16
E.4	Krav på maskinens installationsplats	16
E.5	Utrymme runt apparaten	16
E.6	Placering	16
E.7	Utsugsfläkt	16
E.8	Hantera emballaget	16
E.9	Mekaniska kopplingar	17
	E.9.1 Att flytta placeringen av spaken för automatisk start	17
	E.9.2 Fördiskmodul för diskmaskin med energibesparingsanordning (ESD)	17
	E.9.3 Fördiskmodul för diskmaskin med värmepump (HP)	20
E.10	Elanslutning	23
	E.10.1 Ta bort kopplingsbygeln från kopplingsplinten	24
E.11	Uppdatering av konfigureringsparameter	25
E.12	Förändring av maskinens konstruktion	25
E.13	Installation av korgtransportsystem	25
E.14	Uppställning för mekanisk koppling (endast för Electrolux icke-motoriserade korgtransportsystem)	25
E.15	Uppställning för elektrisk koppling (endast för Electrolux motoriserade korgtransportsystem)	26
E.16	Installation av ändlägesbrytare	26
	E.16.1 Förberedelse för elektrisk anslutning	26
E.17	Nödstoppsknapparnas placering	26
	E.17.1 Elanslutning	27
E.18	Återställning av nödstopp	27
E.19	Montering av gardiner	27
F	IDRIFTTAGANDE	28
F.1	Preliminära kontroller, inställningar och funktionstester	28
F.2	Elektriska anslutningar och vattenanslutningar	28
F.3	Placering och inkoppling av brunnens komponenter på fördiskmodulen	28
F.4	Placering och inkoppling av spolarmar på fördiskmodulen	28
F.5	Placering och inkoppling av gardiner	29
F.6	Första start	29
G	ORDINARIE ANVÄNDNING	29
G.1	För ytterligare information, se användarhandboken som levereras tillsammans med apparaten	29

A SÄKERHETSINFORMATION

A.1 Allmän information

För att kunna använda handboken och därmed maskinen på optimalt sätt är det viktigt att ha god kunskap om de termer, grafik och symboler som används i handboken. Följande symboler används i handboken för att utmärka och göra det möjligt att identifiera olika typer av fara:



VARNING

Fara för personalens hälsa och säkerhet.



VARNING

Fara för elchock - farlig spänning.



AKTAS

Fara för maskinskada eller skada på produkten.



VIKTIGT

Viktiga instruktioner och information om apparaten.



Ekvipotentialsystem



Läs instruktionerna innan du använder apparaten



Upplysningar och förklaringar






A.2 Allmän säkerhet

- Maskinen skall ej användas av personer (gäller även barn) med nedsatt fysisk, känslomässig eller mental förmåga eller av personer med bristande erfarenhet eller kunskap, såvida personerna i fråga inte övervakas eller får anvisningar om användningen av maskinen av en person som ansvarar för deras säkerhet.
 - Låt ej barn leka med maskinen.
 - Förvara allt emballagematerial och alla rengöringsmedel utom räckhåll för barn.
 - Rengöring och användarunderhåll skall inte utföras av barn utan översyn
- För passande personlig skyddsutrustning, se avsnitt "A.3 Personlig skyddsutrustning".
- Vissa illustrationer i handboken visar maskinen eller delar av denna utan skydd eller med borttagna skydd. Illustrationer av denna typ har endast förtydligande syfte. Installera ej maskinen utan dess skydd eller med skyddsanordningarna avaktiverade.
- Det är förbjudet att ta bort säkerhets-, färo- och påbudsskyltarna som finns på apparaten och att göra dem oläsbara.
- Ta ej bort maskinens skydd eller gör ändringar på dem.
- Innan någon typ av installation utförs, studera alltid installationshandboken som anger vilka procedurer som skall följas och som innehåller viktig säkerhetsinformation.
- Det är förbjudet att gå in och vistas i arbetsområdet för personal som inte är auktoriserad.
- Avlägsna alla lättantändliga produkter och varor från arbetsutrymmet.

- Maskinens placering, installation och ev nedmontering skall utföras av specialiserad personal i enlighet med gällande säkerhetsföreskrifter. Detta gäller både den använda utrustningen och de tillämpade arbetsmetoderna.

A.3 Personlig skyddsutrustning

Sammanfattande tabell över vilken personlig skyddsutrustning (PSU) som skall användas under de olika faserna av användningen av maskinen.

Arbets- skede	Skydds- kläder	Skyddsskor	Handskar	Skydds- glasögon	Skyddshjäl- m
					
Transport	—	●	○	—	○
Hantering	●	●	○	—	—
Uppackning	○	●	○	—	—
Installation	○	●	● ¹	—	—
Normal användning	●	●	● ²	○	—
Inställningar	○	●	—	—	—
Rutinrengöring	○	●	● ¹⁻³	○	—
Extraordinär rengöring	○	●	● ¹⁻³	○	—
Underhåll	○	●	○	—	—
Demontering	○	●	○	○	—
Skrotning	○	●	○	○	—
Teckenförklaring:					
●	AVSEDD PERSONLIG SKYDDSUTRUSTNING				
○	PERSONLIG SKYDDSUTRUSTNING SOM FINNS TILLGÄNGLIG ELLER SOM SKALL ANVÄNDAS VID BEHOV				
—	ICKE AVSEDD PERSONLIG SKYDDSUTRUSTNING				

- Under dessa ingrepp måste skyddshandskarna vara med skärmotstånd. Operatör, specialiserad personal och andra personer som använder apparaten, men inte använder lämplig personlig skyddsutrustning, kan exponeras för risker för hälsovådliga situationer (beroende på modell).
- Under denna användning ska du använda värmeskyddade handskar som passar för kontakt med vatten och de kemiska substanser som används (se säkerhetsinformationsbladet för de substanser som används angående information om den PPE som krävs). Operatör, specialiserad personal och andra personer som använder apparaten, men inte använder lämplig personlig skyddsutrustning, kan exponeras för risker av kemisk art och eventuellt för hälsovådliga situationer (beroende på modell).
- Under dessa ingrepp ska du använda skyddshandskar som passar för kontakt med de kemiska substanser som används (se säkerhetsinformationsbladet för de substanser som används för information om den personliga skyddsutrustning som krävs). Operatör, specialiserad personal och andra personer som använder apparaten, men inte använder lämplig personlig skyddsutrustning, kan exponeras för risker av kemisk art och eventuellt för hälsovådliga situationer (beroende på modell).

A.4 Transport, hantering och magasinering

- Eftersom apparaten är stor går det inte att stapla apparater på varandra under transport. Därigenom utesluts risken för att apparaten faller omkull pga stapling.

- Under lastning och avlastning är det förbjudet att vistas under upphängda laster. Det är förbjudet att gå in och vistas i arbetsområdet för personal som inte är auktoriserad.
- Maskinens vikt är inte tillräcklig för att den skall stå stilla.
- Vid lyft av maskinen är det förbjudet att förankra den i dess rörliga eller svaga delar, t.ex. skydd, elrör, pneumatiska delar.
- Skjut inte och dra inte i maskinen när den flyttas, då det finns risk att den välter. Använd korrekt verktyg för lyft av maskinen.
- Personerna som sörjer för transport, hantering och magasinering av apparaten måste ha lämplig utbildning och praktisk erfarenhet av användning av lyftsystem och personlig skyddsutrustning som lämpar sig för arbetet som skall utföras.

A.5 B.1. Installation och montering



- Följ den installationsanvisning som medföljer maskinen.
- Installera ej en skadad maskin. Delar som går förlorade eller går sönder måste bytas mot originalreservdelar.
- Gör inga ändringar på de delar som medföljer maskinen.
- Innan någon typ av rengörings- eller underhållsarbete utförs måste maskinen skiljas från elnätet. Koppla endast in maskinens kontakt till strömförande nät då installationen är klar.
- Denna maskin är inte avsedd att installeras utomhus eller på platser där den utsätts för vädrets inverkan (regn, direkt solljus, frysgrader, fuktig och dammig plats, etc).
- Installera inte maskinen på en höjd över havet över 2 000 meter.
- Se till att det golv där maskinen installeras är plant, stabilt, värmebeständigt och rent.
- Använd en stege med skydd när ingrepp på maskinen skall ske på hög höjd.

A.6 Vattenanslutning

- Vattenanslutningen måste utföras av specialiserad personal.
- Maskinen skall kopplas till vattenledning med hjälp av de nya, medföljande slangarna. Använd inte gamla slangar.
- Använd alltid en ny uppsättning kopplingar om du tar ut och sätter tillbaka vatteninloppsroret på maskinen.
- Innan du kopplar nya rörledningar eller rör som inte använts under en längre tid, om arbete utförts, eller nya maskinen har installerats (vattenmätare, etc): låt vattnet flöda fritt tills du ser att det är rent och klart.
- Driftstrycket för vatten (minimum och maximum) måste ligga mellan:
 - 1,5 bar [150 kPa] och 6 bar [600 kPa] för modeller med ESD.
 - 2 bar [200 kPa] och 6 bar [600 kPa] för modeller med värmepump.
- Se till att det inte finns några synliga läckor under och efter första användning av maskinen.
- Installera en godkänd backventil uppströms enligt gällande regler för installationslandet.

A.7 Elanslutning

- Ingrepp på elektriska system får endast utföras av specialiserad personal.
- Kontrollera att den spänning som anges på märkplattan överensstämmer med nätspänningen.
- Se till att maskinen installeras i enlighet med de säkerhetsbestämmelser och lokala lagar som gäller i varje enskilt land.
- Om strömkabeln skadas måste den bytas av Service eller av specialiserad personal för att förebygga alla risker.

- Maskinen måste jordas på korrekt vis. Tillverkaren är inte ansvarig för konsekvenserna av ett felaktigt utfört jordsystem.
- Om sådan finns skall maskinen kopplas till ekvipotentialsystem .
- För att skydda maskinens strömförsörjningskrets mot kortslutning och/eller överbelastning, installera en temperaturstyrd övertryckssäkring eller en passande magnetisk automatsäkring, ADS (Automatic Disconnection of Supply).
- För att skydda maskinens strömförsörjningskrets mot läckström, installera en högkänslig jordfelsbrytare RCD (Residual Current Device) med manuell återställning, som passar för överspänning av kategori III.
- I punkt 6.3.3 i EN 60204-1 (IEC 60204-1) finns information om skydd mot indirekt kontakt (beroende på typ av strömförsörjning och jordanslutning till den ekvipotentiella skyddskretsen ). Använd skyddsanordningar som garanterar automatisk brytning av strömmen vid fel på isoleringen i TN- eller TT-systemen, och för IT-systemen skall strömbrytare eller differentialströmskyddsanordning som får strömmen att brytas automatiskt (en strömbrytare måste indikeras som första jordfel för spänningsförande del, såvida inte en skyddsanordning är installerad för att bryta strömmen vid sådant fel. Denna anordning skall avge en ljudsignal och/eller en visuell signal som skall fortsätta under hela tiden som felet pågår). Till exempel: i ett TT-system skall en jordfelsbrytare installeras uppströms om strömförsörjningskällan och strömbrytaren skall ha en utlösningström (till exempel 30 mA) som är koordinerad med jordningssystemet i byggnaden där det är meningen att maskin skall installeras.
- Se till att installera en nödstoppsknapp både vid inmatning och utmatning på tunneldiskmaskinen. För alla senare installerade moduler skall denna nödstoppsknapp flyttas till ändarna av utrustningen.
- För extra moduler som installeras senare: se till att strömkabeln är korrekt dimensionerad.

A.8 Service

- Endast originalreservdelar uppfyller säkerhetsföreskrifterna för apparaten.

A.9 Hantera emballaget

- Omhänderta alla emballagedelar enligt lokala bestämmelser i installationslandet.

A.10 Skrotning av maskinen

- Arbeten på elektrisk utrustning får endast utföras av specialiserad personal, och på apparat som är skild från strömförande nät.
- Demontering skall alltid utföras av specialiserad personal.
- Innan produkten kasseras måste den göras obrukbar. Skär av nätkabeln och demontera produktens alla låsanordningar så att ingen risk föreligger att människor (barn) blir inlåsta i produkten.
- Se "A.3 Personlig skyddsutrustning" för passande personlig skyddsutrustning.
- I samband med skrotning av apparaten måste "CE"-märkningen, denna handbok och andra dokument gällande apparaten förstöras.



VIKTIGT

Förvara handboken på en säker plats som framtida referens för användare.

B ALLMÄN INFORMATION

B.1 Inledning

Nedan ges information om avsedd användning av apparaten. Här finns beskrivningar av de tester den genomgått och en

beskrivning av använda symboler (som anger vilken typ av varning det rör sig om), med definition av de termer som

används i handboken och praktisk information till apparatens användare.


B.2 Definitioner

Nedan finns definitioner av de viktigaste termerna som används i handboken. Vi rekommenderar att dessa termer studeras noggrant innan resten av handboken läses.

Operatör	Person vars uppgifter omfattar installation, inställning, användning, underhåll, rengöring, reparation och transport av apparaten.
Tillverkare	Electrolux Professional SpA eller andra servicecenter som auktoriserats av Electrolux Professional SpA.
Personal som sörjer för den ordinarie användningen av maskinen	Operatör som har informerats om, utbildats för och har praktik vad gäller arbetsuppgifterna som skall utföras och riskerna som är knutna till den ordinarie användningen av maskinen.
Kundservice eller specialiserad tekniker	Operatör som är utbildad av tillverkaren och som tack vare sin yrkesutbildning, erfarenhet, specifika yrkesutbildning och kunskap om olyckskydd är kapabel att bedöma vilka ingrepp som skall göras på maskinen och att identifiera och undvika eventuella risker. Operatörens yrkesutbildning täcker områdena mekanik, elektroteknik och elektronik.
FARA	Upphov till möjliga personskador eller hälsorisker.
Farlig situation	En situation där en operatör utsätts för en eller fler faror.
Risk	Sannolikhet för mycket allvarliga personskador eller hälsorisker i en farlig situation.
Skydd	Säkerhetsåtgärder som består i att speciella tekniska anordningar (skydds- och säkerhetsanordningar) avsedda att skydda personalen från faror används.
Skyddsanordning	Anordning på en maskin som används särskilt för att ge skydd genom en fysisk barriär.
Säkerhetsanordning	Säkerhetsanordning (ej att förväxlas med skyddsanordning ovan) som eliminerar eller reducerar risken. Denna anordning kan vara monterad för sig själv, eller användas tillsammans med en skyddsanordning.
Kund	Den person som har inhandlat apparaten, eller som har hand om/använder den (t ex företag, företagare, bolag).
Nödstoppsanordning	En samling komponenter som utgör nödstoppsfunktion: Anordningen i fråga aktiveras med en enda manöver och förhindrar eller minskar personskador och skador på maskiner, föremål och djur.
Elchock	Oförutsedd elektrisk urladdning i människokroppen.

B.3 Identifieringsdata för maskinen och tillverkaren

Här visas ett exempel på den märkning eller den dataskylt som finns på maskinen:

ELX	Made in EU	2017
F.Mod. _____	Comm.Model _____	
PNC _____	Ser.Nr. _____	
EL _____ V	_____ Hz	_____ kW
CE	IPX5	
Electrolux Professional spa - Viale Treviso, 15 - 33170 Pordenone (Italy)		

Dataskylten är försedd med identifieringsdata och tekniska data om produkten. Nedan följer en lista med upplysningar som finns på skylten och deras betydelse:

F.Mod.	Fabriksbeskrivning av produkten
Comm.Model	Kommersiell benämning
PNC	Produktionskod
Ser.Nr.	Serienummer
V	Nätspänning
Hz	Nätfrekvens
kW	Maximal förbrukad effekt
IPX5	Skyddsgrad mot damm och vatten
CE	CE-märkning
Electrolux Professional SpA Viale Treviso 15 33170 Pordenone Italy	Tillverkare

Märkplattan sitter på frontpanelen.

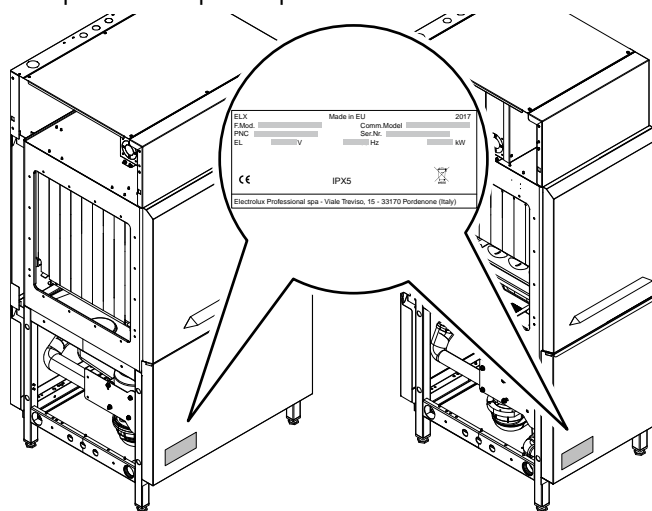


Fig. 1 Placering av märkplatta



VIKTIGT

Innan maskinen installeras, kontrollera att det som förberetts för den elektriska anslutningen överensstämmer med uppgifterna på dataskylten.



OBS!

Se informationen på maskinens märkplatta för uppgifter om tillverkare (för att beställa reservdelar etc.).

B.4 Extra indikationer

Ritningar och scheman i handboken är inte återgivna i korrekt skala. De är en integration till den skriftliga informationen och fungerar som sammanfattning av denna, men är inte avsedda att ge en detaljerad bild av den levererade maskinen.

På maskinens installationsritningar uttrycks angivna siffervärden i millimeter och/eller i tum.

Apparaterna visas i bild med korgmatningen till höger ("R") - apparat med vänster korgmatning ("L") visas endast om nödvändigt, och då uttrycks sidan specifikt.

B.4.1 Att tolka fabriksbeskrivningen

Den fabriksbeskrivning som finns på märkplattan har följande betydelse:

(1)	(2)	(3)	(4)	(5)	(6)
E	M	PW	E	V	
Z	L	PW	E	E	W
n	C	PW	E	E	

	Benämning	Möjliga variabler
(1)	Varumärke	E=Electrolux, Z=Zanussi, N=Skall varumärkas
(2)	Modulens längd	M=22" (55 cm), L=35 (89 cm)"
(3)	Typ av modul	Fördisk
(4)	Energiförsörjning	E = Elektrisk
(5)	Funktionsnivå	E = Energibesparingsanordning, V = Värmepump
(6)	Andra funktioner	W = endast för UK och Australien

B.5 Ansvar

Vi accepterar inget ansvar för skador och funktionsstörningar som orsakats av:

- att instruktionerna i denna handbok ej följts.
- Icke-professionella reparationer som utförts och med reservdelar som inte finns angivna i reservdelskatalogen använts (montering och användning av icke-originaldelar och tillbehör kan inverka negativt på apparatens funktion, och gör dessutom att garantin från originaltillverkaren förfaller).
- Ingrepp utförts av icke-specialiserad personal.
- Icke-auktoriserade ändringar eller ingrepp.
- Inget underhåll, eller felaktigt/undermåligt underhåll, har utförts.
- felaktig användning av maskinen
- exceptionella och icke förutsebara händelser,
- att apparaten har använts av personal som inte har tillräcklig information och/eller utbildning.
- att gällande bestämmelser i användarlandet om säkerhet, hygien och hälsa på arbetsplatsen inte har följts.

Vi accepterar inget ansvar för skador som orsakas av godtyckliga omvandlingar och ändringar som gjorts av användaren eller av kunden.

Ansvaret för identifiering och val av lämplig och passande personlig skyddsutrustning som operatör skall bära åligger arbetsgivaren, den arbetsplatsansvarige eller den fackman som sköter teknisk service i enlighet med de bestämmelser som gäller i användarlandet.

Tillverkaren accepterar inget ansvar för möjliga felaktiga upplysningar i manualen, om dessa kan hänföras till tryckfel eller översättningsfel.

Eventuella tillägg till handboken för installation, användning och underhåll som tillverkaren anser det lämpligt att sända till kunden skall förvaras tillsammans med den handbok som de blir en integrerad del av.

B.6 Upphovsrätt

Denna handbok är uteslutande avsedd för operatören och får endast överlämnas till tredje person efter medgivande från företaget Electrolux Professional.

B.7 Förvaring av handboken

Manualen måste hållas i gott skick under maskinens hela livstid, tills maskinen skrotas. Vid överlåtelse, försäljning eller uthyrning av maskinen måste denna handbok medfölja maskinen.

B.8 Handboken riktar sig till

Denna handbok riktar sig till:

- transportör och personal som utför flyttning av apparaten.
- personal som installerar och startar apparaten.
- specialiserad personal – Kundservice (se servicehandboken).

C TEKNISKA DATA

C.1 Allmänna tekniska specifikationer

Modell		PW 22"	PW 35"
Strömförsörjning		elektrisk	elektrisk
Nätspänning	V	380 - 415 3N	380 - 415 3N
Frekvens	Hz	50	50
Max. förbrukad effekt	kW	7,37	15,5
Tryck på vattenledningens vatten	bar [kPa]	ESD: 1,5 bar [150 kPa]...6 bar [600 kPa]	ESD: 1,5 bar [150 kPa]...6 bar [600 kPa]
		Värmepump: 2 bar [200 kPa]...6 bar [600 kPa]	Värmepump: 2 bar [200 kPa]...6 bar [600 kPa]
Temperatur på kallvattenledning	°C	5-30 [15] ¹	5-30 [15] ¹
Brunnens volym	l	35	70
Temperatur (min - max)	°C	10 - 40	10 - 40
Pumpeffekt	kW	0,37	1,5
Brunnens uppvärmningselement ²	kW	7	14
Maximal förbrukad ström	A	10,3	22
Kloridkoncentration i vattnet	ppm	<20	
Hårdhet på vattenledningens vatten	°f°d/°e	0-14/0-8/0-10	0-14/0-8/0-10
Nettovikt	kg	ESD: 110	ESD: 163
		HP: 113	HP: 167
Skyddsgrad		IPX5	IPX5

1. Rekommenderad temperatur kallvatten för maskin med värmepump.
2. Endast på versioner med hygieniseringsprogram.

C.2 Egenskaper hos strömförsörjningen

Den växelström som maskinen matas med måste uppfylla följande villkor:

- Maximal spänningsvariation $\pm 6\%$
- Max frekvensvariation $\pm 1\%$ kontinuerligt $\pm 2\%$ under kort tid.

Olinjär distorsion, obalanserade trefassystem, spänningsimpulser, strömavbrott, spänningsgap och andra elektriska egenskaper måste överensstämma med vad som föreskrivs i punkt 4.3.2 i föreskriften EN 60204-1 (IEC 60204-1).

D TRANSPORT, HANTERING OCH MAGASINERING



VARNING

Se "Säkerhetsinformation".

D.1 Inledning

Transport (dvs. flyttning av apparaten från en ort till en annan) och flyttning (dvs. flyttning inom arbetsplatsen) måste ske med hjälp av särskilda anordningar med lämplig kapacitet.



AKTAS

Apparaten får endast transporteras, hanteras och magasineras av specialiserad personal som måste ha:

- specifik teknisk utbildning och erfarenhet av användning av lyftsystäm,
- kunskap om säkerhetsföreskrifter och tillämpliga lagar inom relevanta områden,
- kunskap om allmänna säkerhetsrutiner,
- personlig skyddsutrustning som lämpar sig för det arbete som skall utföras,
- kapacitet att identifiera och undvika alla potentiella faror.

D.2 Handhavande

Se till att det finns ett lämpligt område med plant golv för avlastning och magasinering av maskinen.

D.2.1 Hanteringsprocedurer

Innan maskinen lyfts:

- se till att all personal är på säkerhetsavstånd, och hindra alla personer från att komma in i lyftzonen
- Kontrollera att lasten är stabil.
- Kontrollera att det inte finns material som kan falla under lyftet. Flytta lasten vertikalt så att stötar undviks.
- Ha maskinen på minsta möjliga avstånd från marken när maskinen flyttas.

Gör så här för att lyftet skall ske på korrekt och säkert sätt:

- Använd passande typ av utrustning för lyftet och tyngden (t. ex. gaffeltruck eller eltruck).
- täck över skarpa kanter och hörn.
- kontrollera att gafflar och lyftmetoder överensstämmer med anvisningarna på emballaget.

D.2.2 Flyttning

Den som har i uppdrag att göra arbetet måste:

- ha en allmän överblick över vägen som skall följas,

- avbryta manövern i farliga situationer.

D.2.3 Nedsättning av lasten

- Innan lasten sätts ned, kontrollera att passagen är fri och att golvet är plant och tillräckligt stabilt för att bära upp lasten.
- Ta av apparaten från tråpallen, lasta av den på den ena sidan och låt den sedan glida ned till golvet.

D.3 av livsmedel

Apparaten och/eller dess delar måste förvaras och skyddas från fukt i en icke aggressiv omgivning utan vibrationer där rumstemperaturen är mellan -10 °C [14 °F] och 50 °C [122 °F].

Platsen där apparaten magasineras måste ha en horisontell avställningsyta som apparaten kan ställas på. Detta förhindrar deformationer på apparaten och skador på stödfötterna



AKTAS

Gör inga ändringar på de delar som medföljer apparaten. Delar som går förlorade eller går sönder måste bytas mot original reservdelar.

D.4 Uppackning



VIKTIGT

Kontrollera omedelbart om det har uppstått skador under transporten. Inspektera emballagen före och efter avlastningen.

1. Avlägsna emballaget.

Var försiktig vid avtagande av emballage och hantering av apparaten så att den inte tar emot slag och stötar.

2. Spara all den dokumentation som finns inuti emballaget.

Anmärkning

- Speditören ansvarar för varans säkerhet under transporten och leveransen.
- Gör en reklamation till speditören om apparaten uppvisar uppenbara eller dolda skador.
- Ange eventuella skador eller om något fattas på följesedeln.
- Chauffören måste underteckna följesedeln. Speditören kan underkänna reklamationen om följesedeln inte är undertecknad (speditören kan tillhandahålla nödvändiga formulär).
- Begär genom speditören att en inspektion av varan görs senast 15 dagar räknat från leverans. Inspektionen i fråga tjänar till att uppdaga dolda skador eller att delar fattas, problem som inte kan upptäckas förrän varorna har packats upp.

E INSTALLATION OCH MONTERING



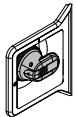
VARNING

Se "Säkerhetsinformation".

E.1 Inledning



VARNING



Kontrollera att maskinens huvudströmbrytare är låst i avslaget läge - "O".

E.2 Krav och förpliktelser som åligger kunden

Nedan specificeras vilka uppgifter som åligger kunden:

- installation av ett elsystem av lämplig typ uppströms om apparaten enligt anvisningarna i apparatens tekniska data (C *TEKNISKA DATA* och C.2 *Egenskaper hos strömförsörjningen*).
- en kanalisering för den elektriska anslutningen mellan elskåpet som betjänar arbetsplatsen och apparaten.
- vattenanslutning och -avlopp och andra anslutningar ska ske enligt informationen i tabellen över tekniska specifikationer och i installationsschemat.
- att lägga till en fördiskmodul förändrar placeringen av nödstopp. Denna placering måste då granskas på nytt (E.17 *Nödstoppsknapparnas placering*).

E.3 Installation av fördiskmodul på diskmaskin av korgtyp

Tillverkaren ger endast möjlighet för koppling av fördiskmodulen till de diskmaskiner av korgtyp som finns i katalogen från Electrolux Professional SpA.

E.4 Krav på maskinens installationsplats

Fördiskmodulen är framtagen för installation i professionella kök, inte i vanliga hushållskök (för installation av hela maskinen, se bruksanvisningen för diskmaskinen av korgtyp). Metallgaller/avloppsbrunnar skall finnas i golvet vid fördiskmodulens avlopp (se avsnittet "*Installationsdiagram*"), eventuellt kan dessa bytas ut mot en enda avloppsbrunn med vattenlös som är dimensionerad för ett flöde på minst 3 l/s.

E.5 Utrymme runt apparaten

- Runt om maskinen måste det finnas tillräckligt utrymme (för användning och underhåll, etc).
- Mer utrymme kan krävas om annan utrustning och/eller transportanordningar skall användas och/eller passera eller i händelse att det krävs utgångar inne på arbetsplatsen.



AKTAS

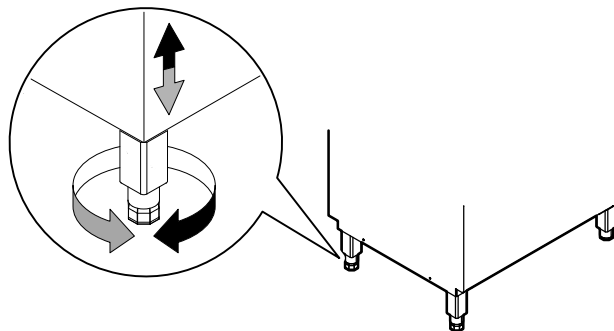
- Maskinen skall installeras på ett avstånd om minst 50 mm från väggen, för att tillse korrekt ventilation av de invändiga komponenterna.
- För maskiner med värmeupnp se till att avståndet från taket inte är mindre än 300 mm.

E.6 Placering

Om inte annat avtalats levereras fördiskmodulen i ett enda block. Fördiskmodulen skall transporteras till installationsplatsen och lossas från emballagets underrede först då den skall installeras.

- Placera fördiskmodulen på den utvalda platsen.

- Justera fördiskmodulen genom att vrida på de justerbara fötterna.

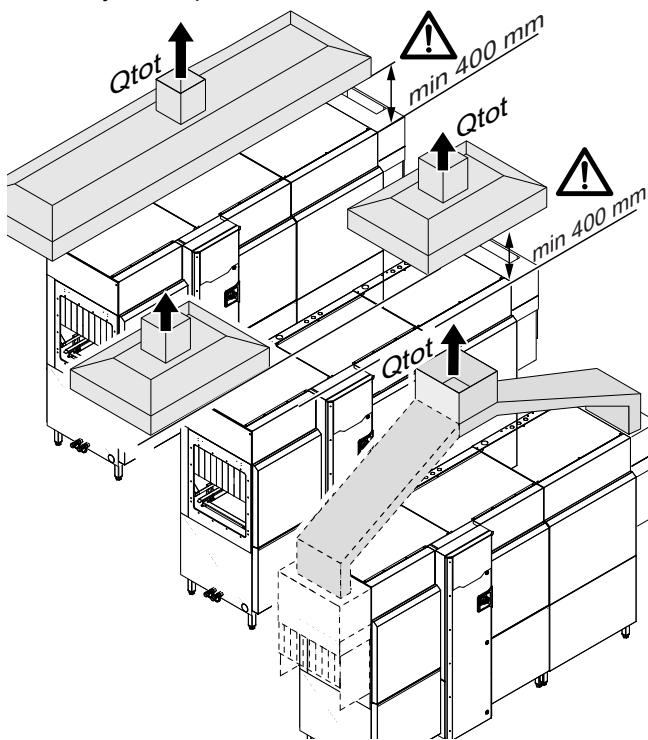


- Fäst fördiskmodulen till den redan existerande diskmaskinen. Installatören skall noggrant följa installationsanvisningarna.
- Dra långsamt av skyddsfilmerna från de yttre panelerna. Se till att skyddsfilmerna inte slits sönder så att det inte blir kvar limrester

E.7 Utsugsfläkt

Placera eventuell fläktkåpa på minst 400 mm avstånd från maskinen, så att maskinens funktion inte försämras.

Fläktkåpan installeras för att suga ut den ånga som maskinen avger. När fläktkåpans luftflödeshastighet beräknas måste hänsyn tas till maskinens modell, typ av installation och den arbetsmiljö där kåpan skall installeras.



Modell	Qtot (VDI2052)
...MR15....E	1600 m ³ /h
...MR20....E	1816 m ³ /h
...MR25....E	1960 m ³ /h
...MR30....E	2025 m ³ /h

E.8 Hantera emballaget

Emballaget måste kasseras i enlighet med reglerna som gäller i det land där apparaten används. Allt material som används till emballaget är miljövänligt.

Det kan förvaras utan fara, återvinnas eller brännas vid en speciell anläggning för förbränning av avfall. Plastkomponenter som kan återvinnas är märkta på följande sätt:



PE

Polyetylen

- Yttre emballage
- Plastpåse innehållande instruktioner



PP

Polypropylen

- Förpackningsband



PS

Expanderat polystyren

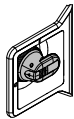
- Hörnskydd

Komponenter i trä och kartong kan kasseras i enlighet med bestämmelserna som gäller i landet där apparaten används.

E.9 Mekaniska kopplingar



VARNING



Kontrollera att maskinens huvudströmbrytare är låst i avslaget läge - "O".



VARNING

Innan du påbörjar installation av fördiskmodulen skall du kontrollera att maskinen är kall.



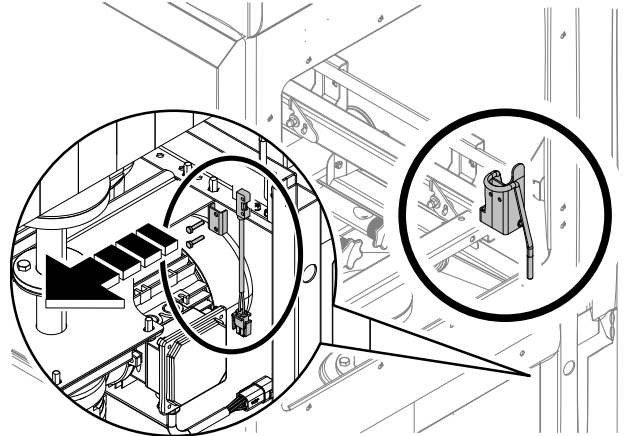
AKTAS

Se "A.3 Personlig skyddsutrustning" för passande personlig skyddsutrustning. Använd handskar och annan personlig skyddsutrustning beroende på de risker som finns (t. ex. glasögon vid risk för flygande flisor och grader vid borring).

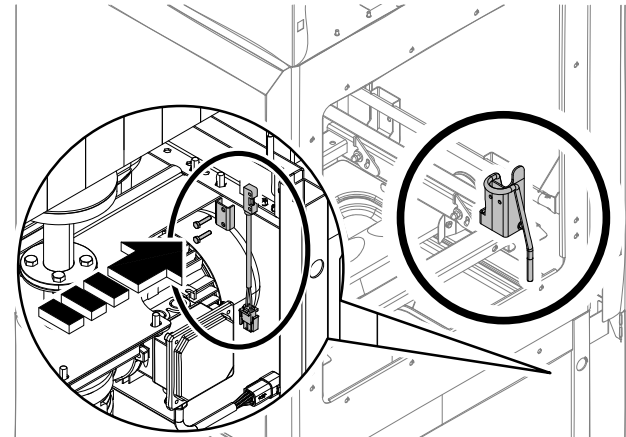
E.9.1 Att flytta placeringen av spaken för automatisk start

Innan du lägger till en fördiskmodul till maskinen, eller till en annan fördiskmodul, skall spaken för automatisk start och dess givare flyttas till början av utrustningen.

1. Avlägsna spaken för automatisk start från diskmodulen eller från den första fördiskmodulen.
2. Avlägsna den undre sidopanelen och ta bort givaren för spaken för automatisk start.



3. Montera fast spaken och dess givare på fördiskmodulen eller på den andra fördiskmodulen.

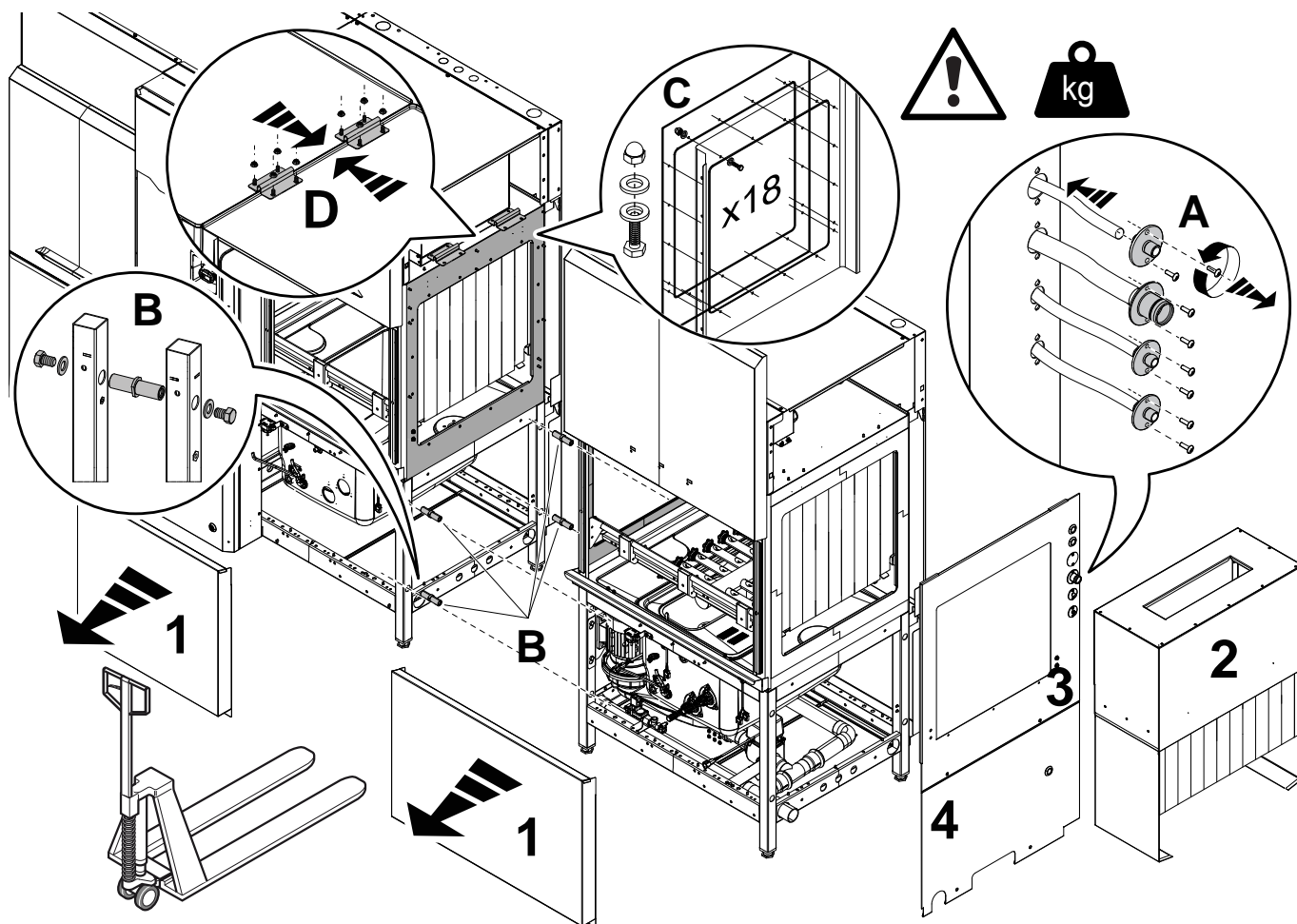


E.9.2 Fördiskmodul för diskmaskin med energibesparingsanordning (ESD)

Lista för anslutningsats

	1	4 specialdistanselement, 4 skruvar (M14x20 mm), 4 brickor (ø=15x28 mm)
	2	18 skruvar (M6x14 mm), 36 brickor (ø=6x18 mm), 18 kappmuttrar (ø=6 mm)
	3	2 kopplingsbyglar och 8 flänsmuttrar (ø=5 mm)
	4	värmeelement och dess O-ring • PW 22" = 5 kW – 230 V • PW 35" = 7 kW – 230 V
	5	spolarmar med 4 munstycken ¹
	6	genomskinlig slang för avkalkningsmedel
	7	genomskinlig slang för fast diskmedel (innerdiameter ø=20 mm)
	8	grå slang för flytande diskmedel
	9	blå slang för spolglans

1. Endast för 35" fördiskmodul.



1. Stäng av vattenledningskranar (kall - varm).
2. Avlägsna frontpanelerna "1".
3. Avlägsna ångutsläppet "2".
4. Avlägsna alla kemiska injektorer och deras slangar från sidopanel "3" (se detalj "A").
5. Avlägsna sidopanelerna "3-4" från maskinen.
6. Ändra placeringen för spaken för automatisk start (se E.9.1 Att flytta placeringen av spaken för automatisk start).
7. Placera fördiskmodulen i närheten av maskinen och förena dem med hjälp av de specifika distanselementen och deras skruvar och brickor (se detalj "B"). För även samman avloppsslangen på modulen med maskinens avloppsslang.



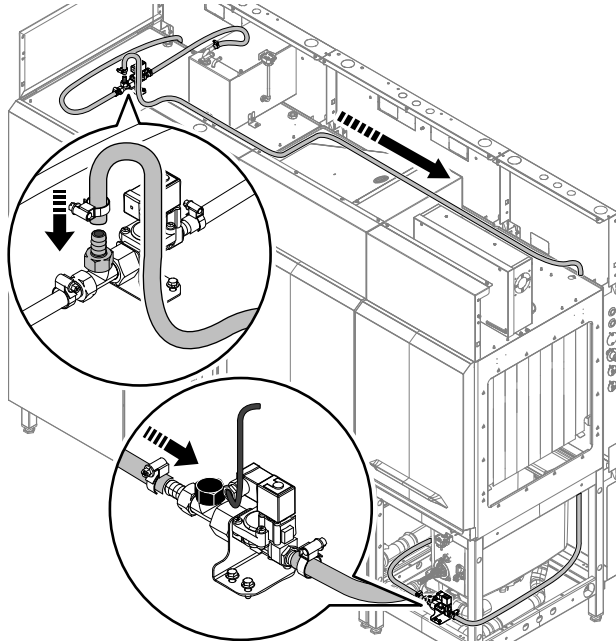
VIKTIGT

Kontrollera noggrant att modulerna är i linje med varandra. Om nödvändigt, använd gaffeltruck för att förenkla ingreppet.

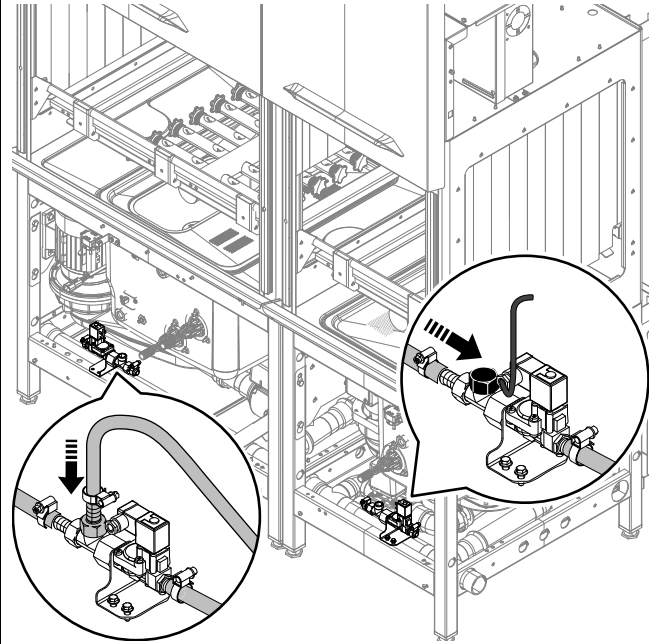
För att kompensera för eventuell snedriktning mellan fördiskmodulen och maskinen skall du använda den grå packningen som medföljer satsen.

8. Fäst ihop öppningarna på fördiskmodulen och maskinen med hjälp av bultar, brickor och muttrar (se detalj "C").
9. Fäst ihop taken på fördiskmodulen och maskinen genom att fästa kopplingsbygel på $\varnothing=5$ mm bultar. Fäst noggrant byglarna med $\varnothing=5$ mm fläsmuttrar (se detalj "D").
10. Byt ut slangarna för kemiska injektorer mot de som medföljer i satsen.
11. Sätt tillbaka alla kemiska injektorer i sidopanelen "3"
12. Sätt tillbaka sidopanelerna "3-4".
13. Sätt tillbaka ångutsläppet "2".
14. Koppla in diskmaskinens hydraulkrets till fördiskmodulen.

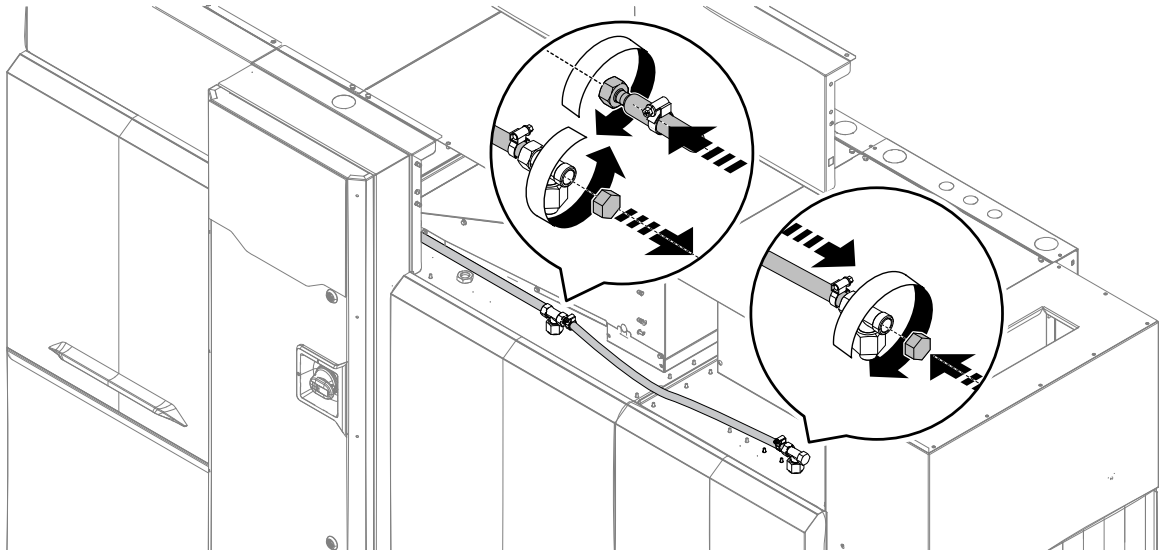
Från diskmaskinsmodul till fördiskmodul.



Från den första fördiskmodulen till den andra.

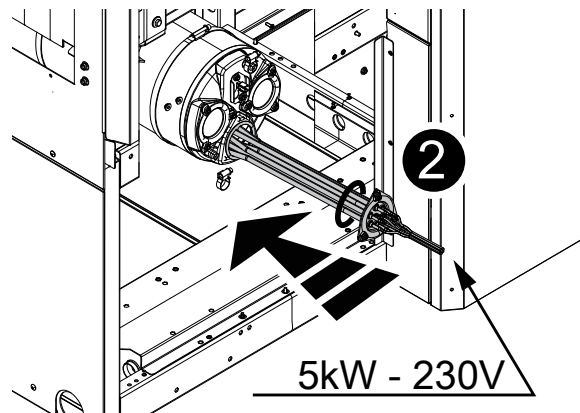
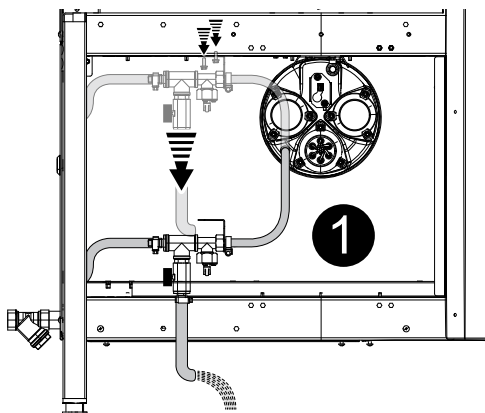


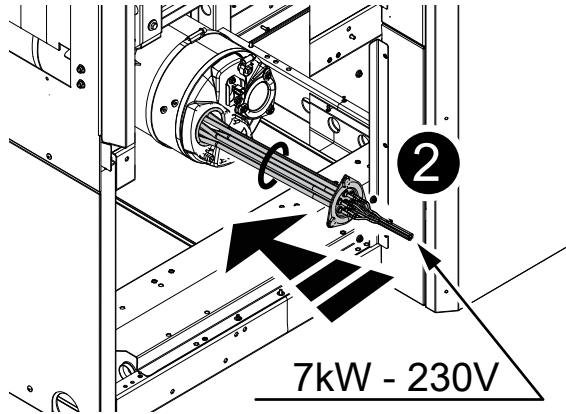
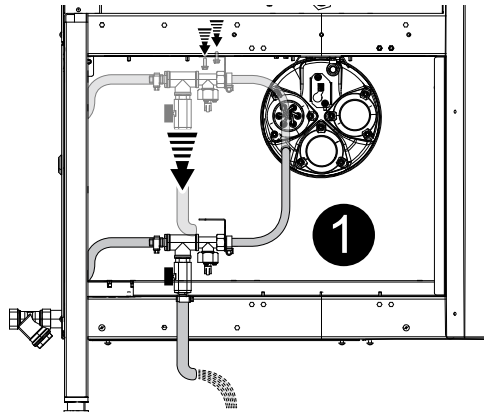
15. Koppla fördiskmodulens luckrengöringssystem. Gör samma sak för att koppla in den andra fördiskmodulen.



16. Byt ut värmeelementet på maskinens boiler mot det nya som medföljer i satsen.

PW 22"





VIKTIGT

Se till att du först tömmer boilern på vatten.

17. Sätt tillbaka frontpanelerna "1".

18. Öppna vattenledningens kranar (kallt - varmt).



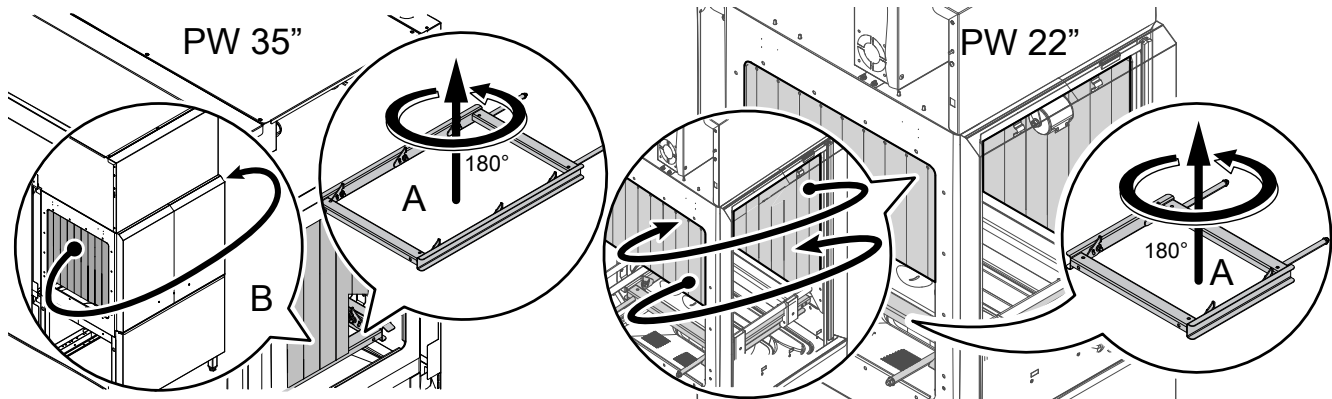
AKTAS

Endast för fördiskmodul 35"

Kontrollera att du bytt ut spolarmarna på maskinen mot de nya som medföljer i satsen.

För att installera fördiskmodulen på en vänster-till-höger-maskin skall följande delar placeras på motsatt sida:

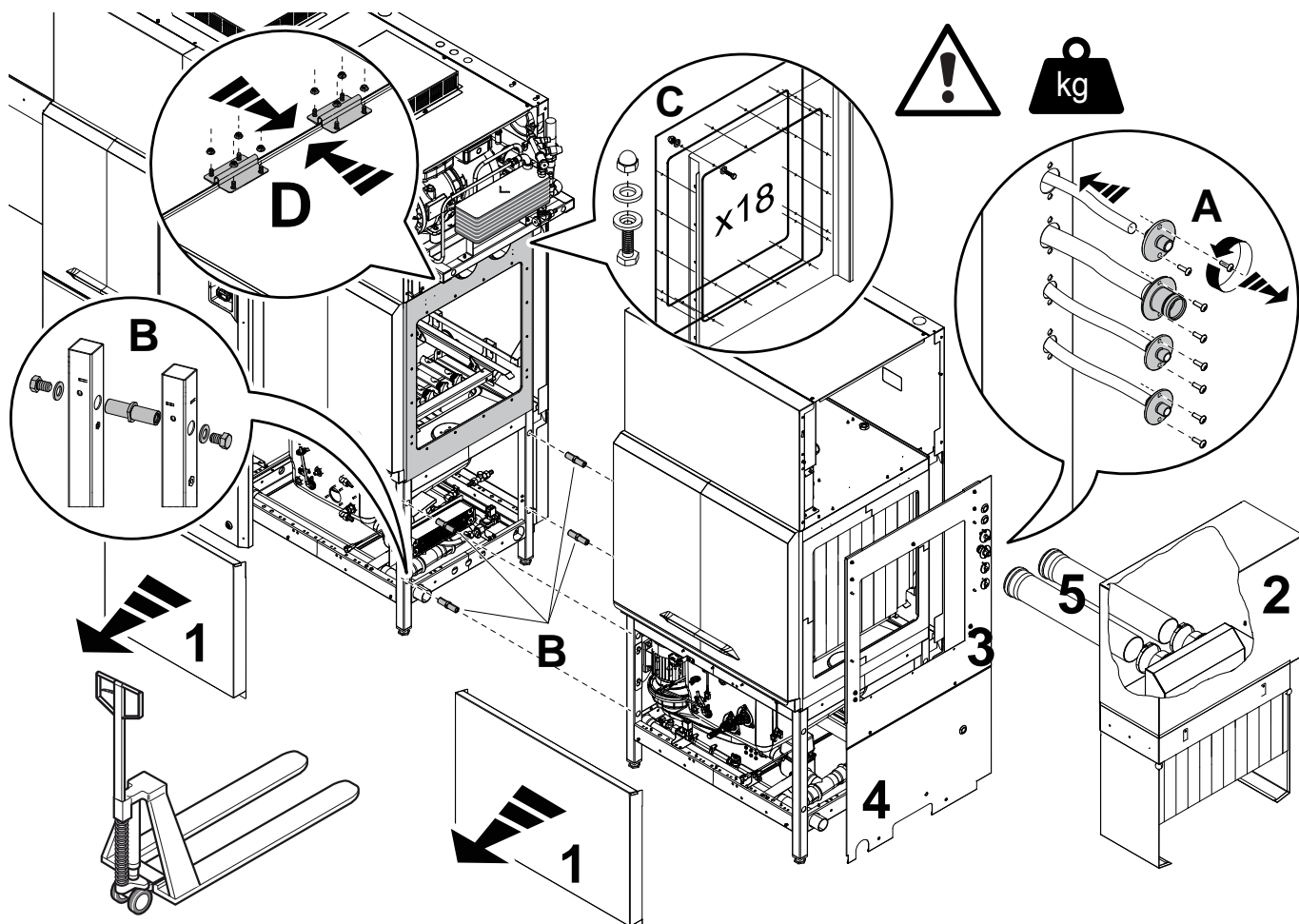
- glidskena för korgar (se detalj A) och gardin (se detalj B).



E.9.3 Fördiskmodul för diskmaskin med värmepump (HP)

Lista för anslutningsats

	<p>1 4 specialdistanselement, 4 skruvar (M14x20 mm), 4 brickor (∅=15x28 mm)</p>
	<p>2 18 skruvar (M6x14 mm), 36 brickor (∅=6x18 mm), 18 kappmutterar (∅=6 mm)</p>
	<p>3 2 kopplingsbyglar och 8 fläsmutterar (∅=5 mm)</p>
	<p>4 värmeelement och dess O-ring • PW 22" = 5 kW – 230 V • PW 35" = 7 kW – 230 V</p>
	<p>5 förlängningsslangar för ångutsug</p>
	<p>6 genomskinlig slang för avkalkningsmedel</p>
	<p>7 genomskinlig slang för fast diskmedel (innerdiameter ∅=20 mm)</p>
	<p>8 grå slang för flytande diskmedel</p>
	<p>9 blå slang för spolglans</p>



1. Stäng av vattenledningskranar (kall - varm).
2. Avlägsna frontpanelerna "1".
3. Avlägsna ångutsläppet "2".
4. Avlägsna alla kemiska injektorer och deras slangar från sidopanel "3" (se detalj "A").
5. Avlägsna sidopanelerna "3-4" från maskinen.
6. Ändra placeringen för spaken för automatisk start (se E.9.1 Att flytta placeringen av spaken för automatisk start).
7. Placera fördiskmodulen i närheten av maskinen och förena dem med hjälp av de specifika distanselementen och deras skruvar och brickor (se detalj "B"). För även samman avloppsslangen på modulen med maskinens avloppsslang.

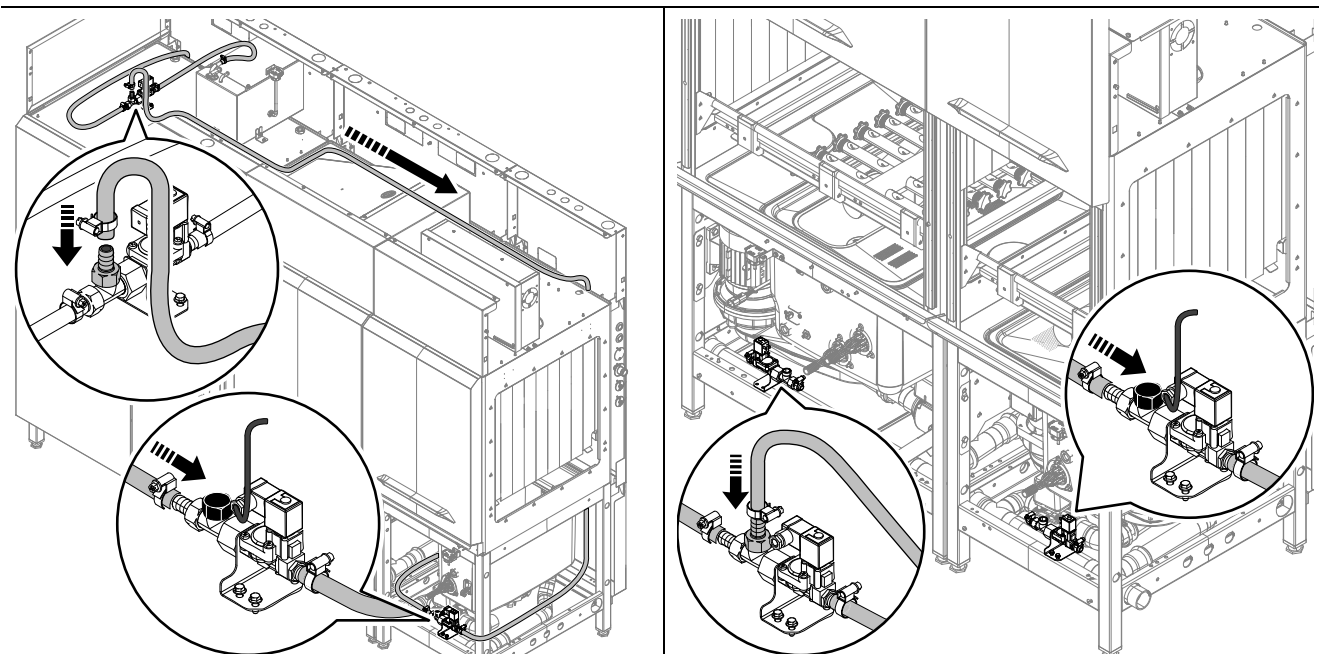


VIKTIGT

Kontrollera noggrant att modulerna är i linje med varandra. Om nödvändigt, använd gaffeltruck för att förenkla ingreppet.

För att kompensera för eventuell snedriktning mellan fördiskmodulen och maskinen skall du använda den gråa packningen som medföljer satsen.

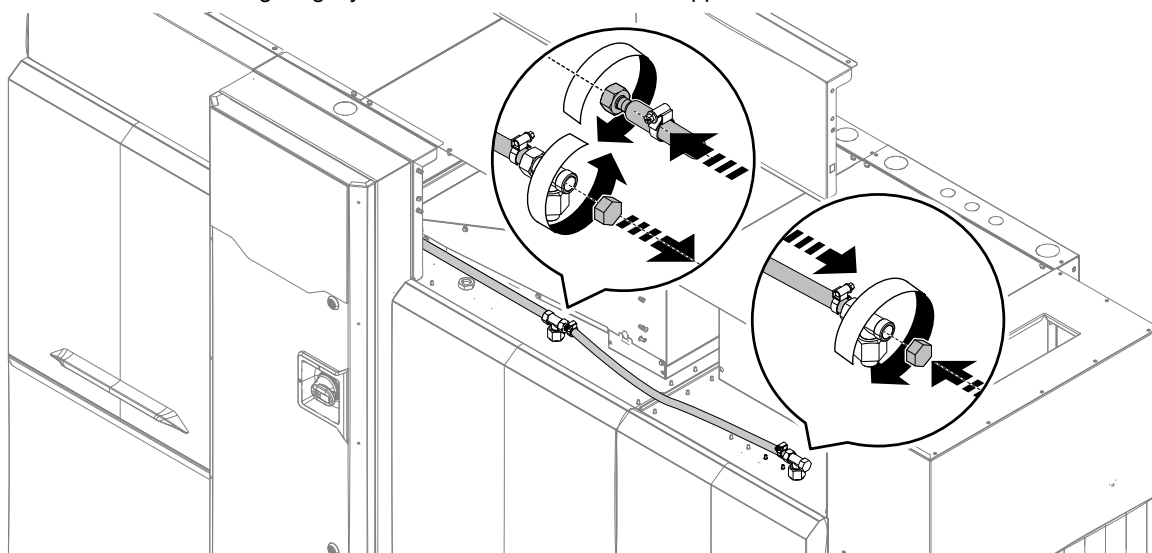
8. Fäst ihop öppningarna på fördiskmodulen och maskinen med hjälp av bultar, brickor och muttrar (se detalj "C").
9. Fäst ihop taken på fördiskmodulen och maskinen genom att fästa kopplingsbygeln på $\varnothing=5$ mm bultar. Fäst noggrant byglarna med $\varnothing=5$ mm fläsmuttrar (se detalj "D").
10. Byt ut slangarna för kemiska injektorer mot de som medföljer i satsen.
11. Sätt tillbaka alla kemiska injektorer i sidopanelen "3"
12. Sätt tillbaka sidopanelerna "3-4".
13. Installera förlängningsslangarna för ångutsugning "5" i utsläppet. Se till att slangarna sitter ordentligt på plats och stäng dem väl med sina klämmor.
14. Sätt tillbaka ångutsläppet "2". Se till att alla slangar är korrekt kopplade till värmepumens hus.
15. Koppla in diskmaskinens hydraulkrets till fördiskmodulen.



Från diskmaskinsmodul till fördiskmodul.

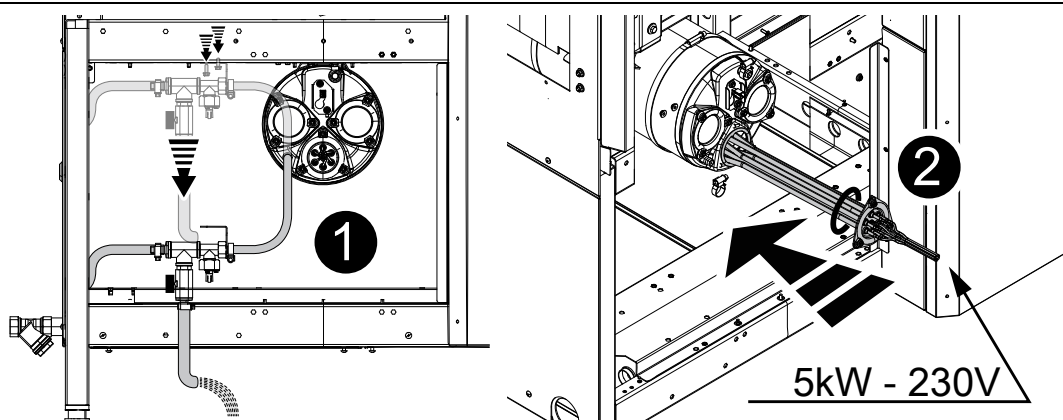
Från den första fördiskmodulen till den andra.

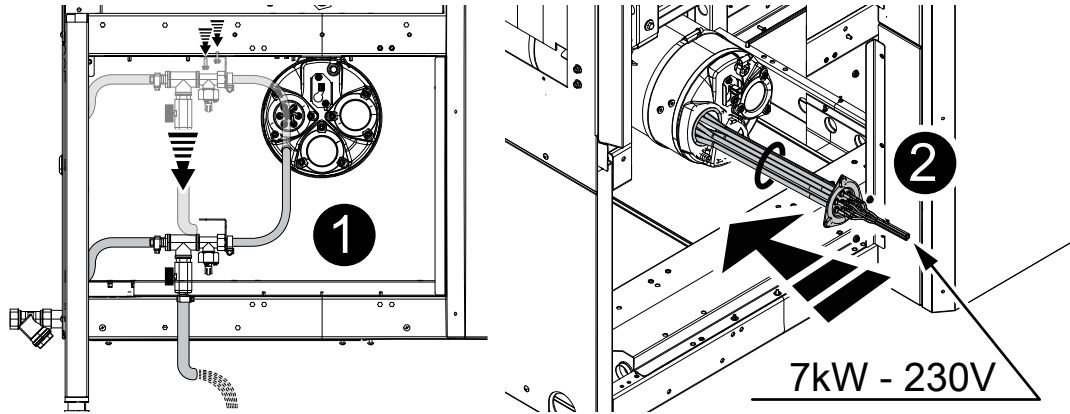
16. Koppla fördiskmodulens luckrengöringssystem. Gör samma sak för att koppla in den andra fördiskmodulen.



17. Byt ut värmeelementet på maskinens boiler mot det nya som medföljer i satsen.

PW 22"



**VIKTIGT**

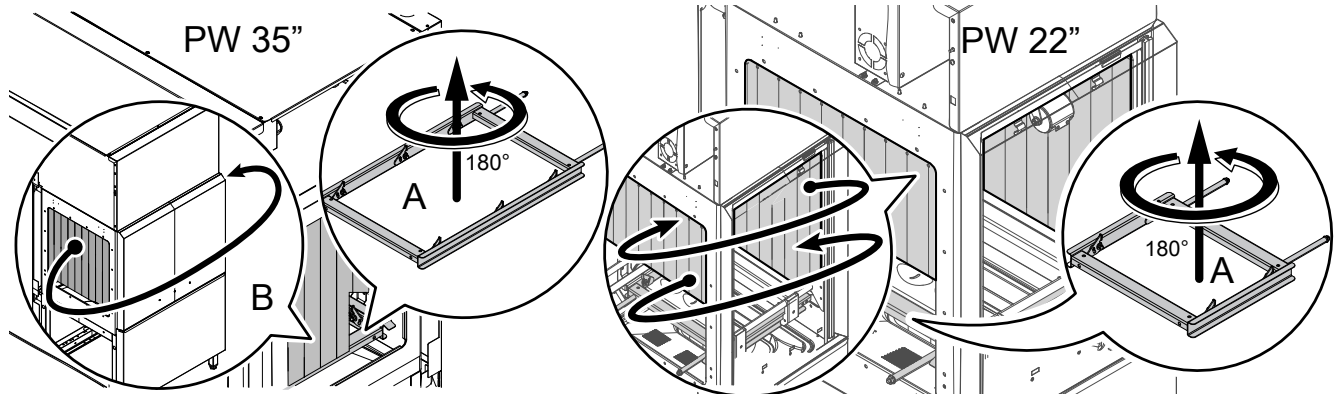
Se till att du först tömmer boilern på vatten.

18. Sätt tillbaka frontpanelerna "1".

19. Öppna vattenledningens kranar (kallt - varmt).

För att installera fördiskmodulen på en vänster-till-höger-maskin skall följande delar placeras på motsatt sida:

- glidskena för korgar (se detalj A) och gardin (se detalj B).

**E.10 Elanslutning****VARNING**

Se "Säkerhetsinformation".

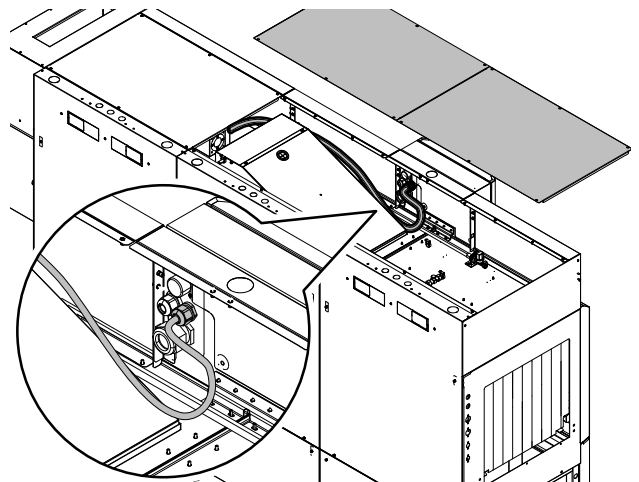
Kontrollera att den matningsspänning som anges på märkplattan motsvarar nätspänningen B.3 Identifieringsdata för maskinen och tillverkaren.

Kontrollera att det elektriska systemet klarar den faktiska strömbelastningen och att det är utfört enligt alla regler och bestämmelser som gäller i landet där apparaten används.

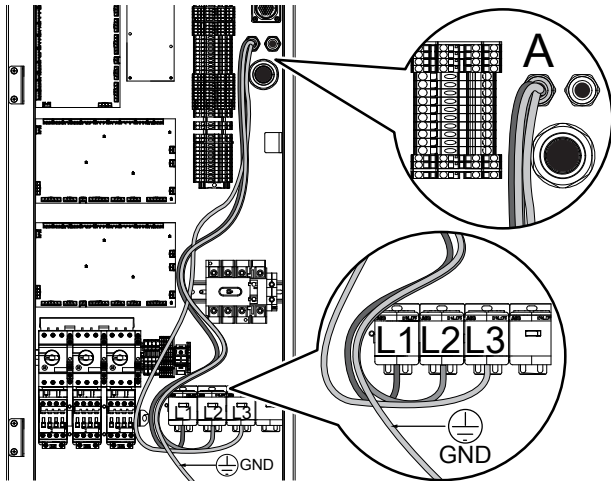
Att koppla en fördiskmodul

- Öppna luckan till diskmaskinens elbox.
- Om nödvändigt, avlägsna topppanelerna på diskmaskinen för att förenkla de elektriska ingreppen.

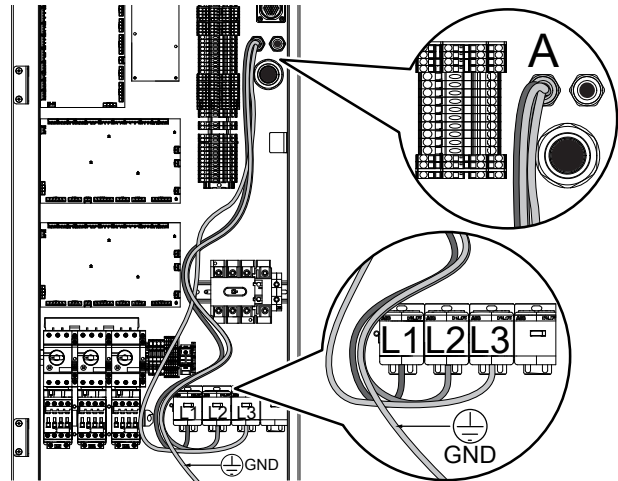
- Ta kablagerullen som ligger i toppen av fördiskmodulen och för den över toppen på diskmaskinens modul till dess elbox.



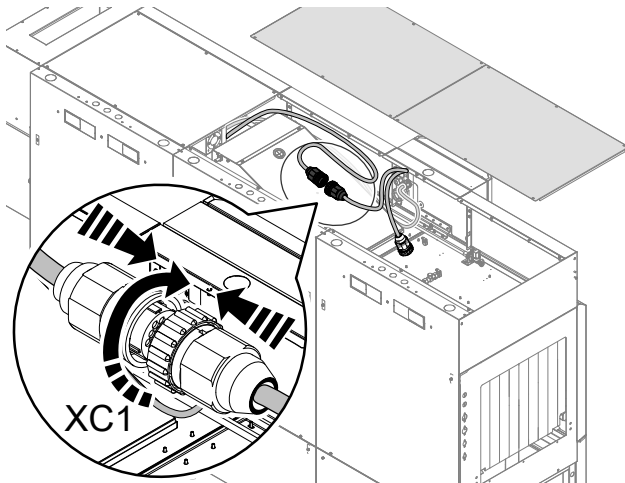
- För in strömkabeln genom kabelförskruvningen "A" och koppla strömkablarna "L1", "L2" och "L3" till kopplingsplinten så som visas i bilden. För in den gul-gröna jordkabeln tillsammans med de redan placerade kablarna.



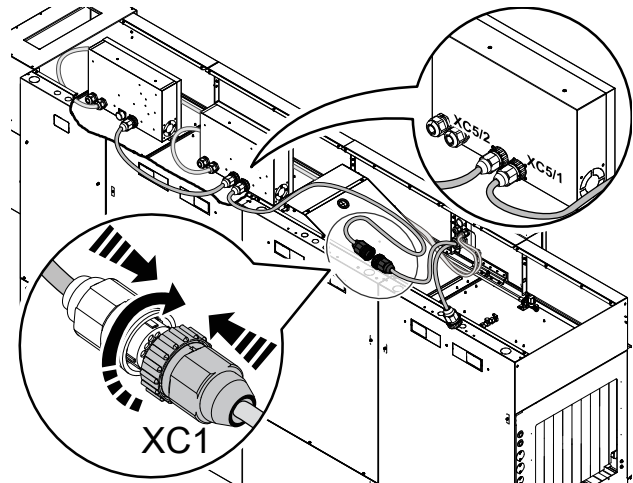
- För in strömkabeln genom kabelförskruvningen "A" och koppla strömkablarna "L1", "L2" och "L3" till kopplingsplinten så som visas i bilden. För in den gul-gröna jordkabeln tillsammans med de redan placerade kablarna.



- Ta kablagerullerna för signalkoppling från fördiskmodulen och för den över toppen på diskmaskinen.
- Sätt ihop kabelkontaktarna. Se till att de kopplas ihop korrekt.

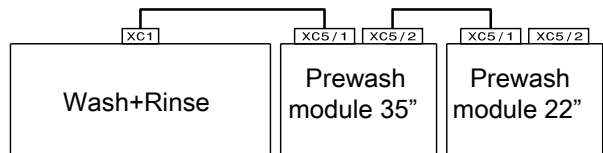
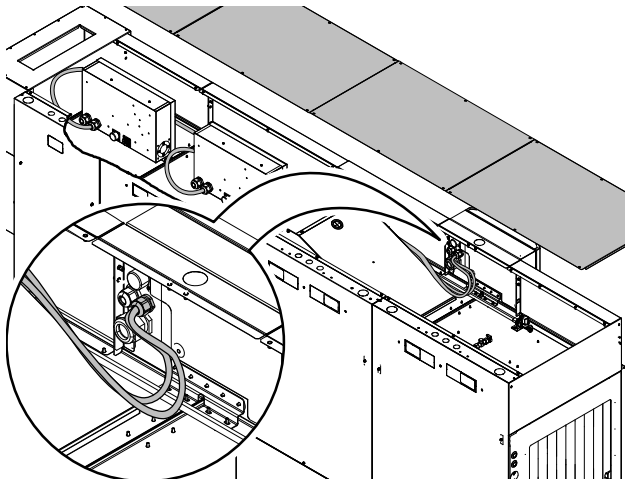


- Ta kablagerullarna för signalkoppling från fördiskmodulerna och för dem över toppen på diskmaskinen.
- Sätt ihop kabelkontaktarna. Se till att de kopplas ihop korrekt.



Att koppla två fördiskmoduler

- Öppna luckan till diskmaskinens elbox.
- Om nödvändigt, avlägsna topppanelerna på diskmaskinen och på fördiskmodulen för att förenkla de elektriska ingreppen.
- Ta kablagerullarna som ligger i toppen av fördiskmodulerna och för dem över toppen på diskmaskinen och fördiskmodulen till diskmaskinens elbox.



OBS!

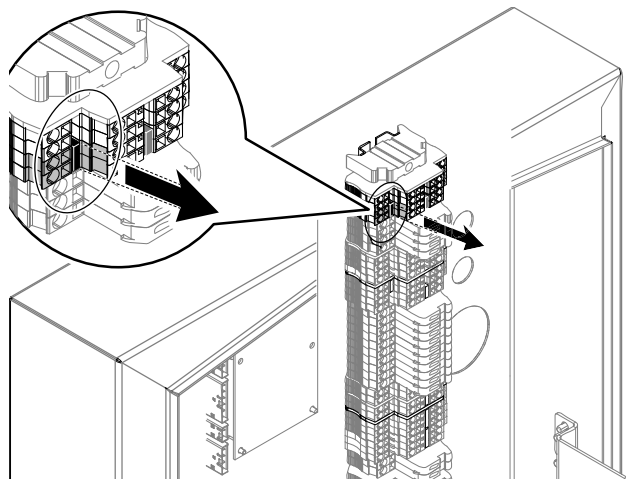
För ytterligare information, se elschemat som levereras tillsammans med maskinen.

E.10.1 Ta bort kopplingsbygeln från kopplingsplinten

En fördiskmodul kopplad till diskmaskin

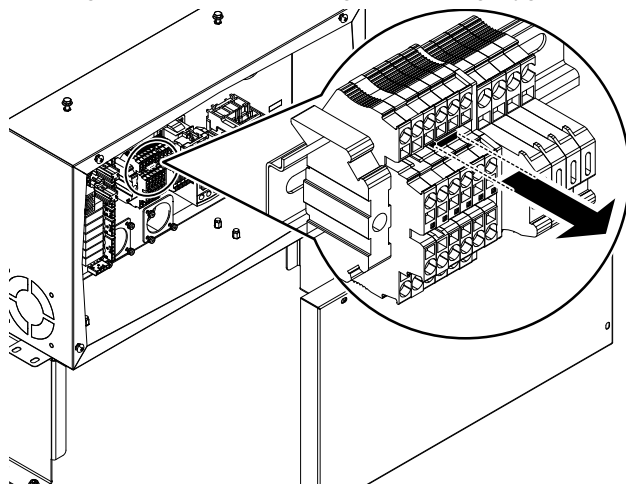
- Innan utrustningen aktiveras är den nödvändigt att avlägsna kopplingsbygeln "XT1" från kopplingsplinten.

- Öppna diskmaskinens elbox, leta upp kopplingsplinten "XT1" och avlägsna kopplingsbygel.



Två fördiskmoduler kopplade till diskmaskin

- Innan utrustningen aktiveras är det nödvändigt att avlägsna fördiskmodulens kopplingsbygel närmast diskmaskinen.
- Öppna den föregående fördiskmodulens elbox, leta upp kopplingsplinten "XT5" och avlägsna kopplingsbygel.



E.11 Uppdatering av konfigureringsparameter

Konfigurera maskinens parametrar enligt servicehandboken. Kontrollera att alla parametrar är korrekta.



VIKTIGT

Endast en Electrolux-servicetekniker får lov att uppdatera maskinparametrarna efter installation av fördiskmodulen.

E.12 Förändring av maskinens konstruktion

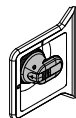
Tillverkaren tillåter att diskmaskiner med korgtransportör ansluts till de korgtransportsystem som finns i Electrolux Professionals produktkatalog, vilket ger möjlighet att få olika typer av konfigurationer. Den "EC"-försäkran om överensstämmelse som medföljer maskinen gäller även dessa konfigurationer. Tillverkaren tillåter inga andra ändringar av maskinens konstruktion, men medger att andra typer av kombinationer med andra system än de som specificerats ovan (i avsikt att skapa en serie maskiner som placeras och styrs som en enda enhet) enligt vad som illustrerats i denna bruksanvisning. I händelse att detta görs måste reglerna i Europadirektiven eller bestämmelserna som gäller i landet där maskinen används följas och relevanta intyg inskaffas. Tillverkaren accepterar inget ansvar för skador som orsakas av godtyckliga omvandlingar och ändringar som gjorts av användaren eller av tredje part. För beställningar och ytterligare

klargöranden, kontakta Electrolux Professional SpA - Via Treviso, 15 - 33170 Pordenone - Italien.

E.13 Installation av korgtransportsystem



VARNING



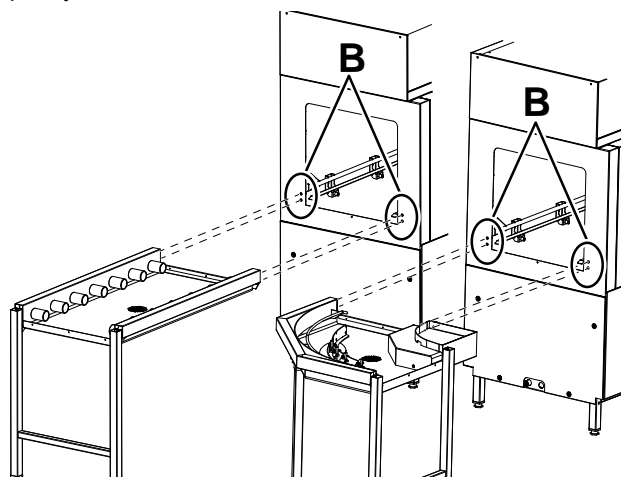
Kontrollera att maskinens huvudströmbrytare är låst i avslaget läge - "O".

Nedan beskrivs vilka förberedelser som skall göras för mekaniska och elektriska anslutningar på diskmaskiner med korgtransportör. För ytterligare detaljer om de olika typerna av sammankopplingar av korgtransportsystemen, läs bruksanvisningarna som medföljer det specifika installerade systemet.

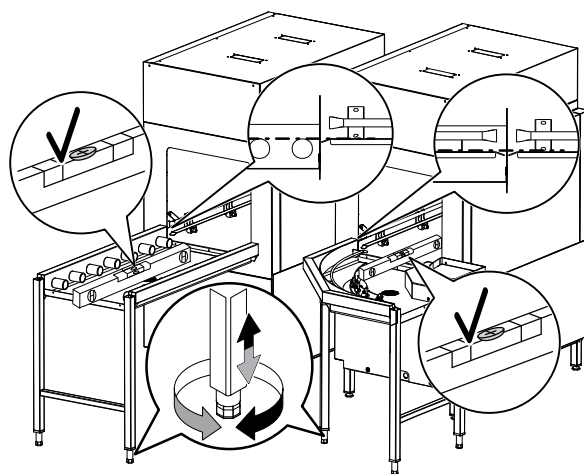
E.14 Uppställning för mekanisk koppling (endast för Electrolux icke-motoriserade korgtransportsystem)

Denna uppställning passar för ett icke-motoriserat korgtransportsystem (dvs. korgbana, bord osv).

1. Ta bort luftventilerna från maskinen, om sådana finns. Du ser då 2 hål i vänster och 2 hål i höger sida på maskinpanelerna.
2. Använd 4 skruvar ($\varnothing=6$ mm), "B" för att koppla korgtransportsystemet till diskmaskinen.

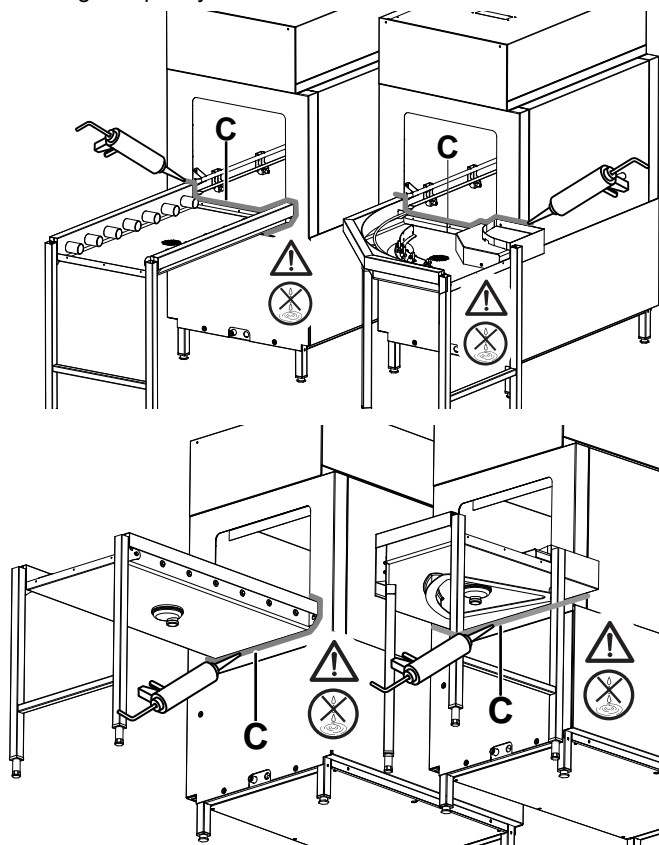


3. Justera maskinen genom att vrida på de justerbara fötterna och kontrollera att den är helt i våg.



4. Se instruktionerna som levereras tillsammans med korgtransportsystemet för att slutföra installationen.

5. Applicera en silikonsträng¹ "C" mellan diskmaskinen och korgtransportsystemet.



AKTAS

Se till att det inte finns några vattenläckor.

E.15 Uppställning för elektrisk koppling (endast för Electrolux motoriserade korgtransportsystem)

Denna uppställning passar för ett motoriserat korgtransportsystem (dvs. bandtransportör).

För att installera motoriserat korgtransportsystem, se instruktionerna som levereras tillsammans med Electrolux korgtransportsystem.



AKTAS

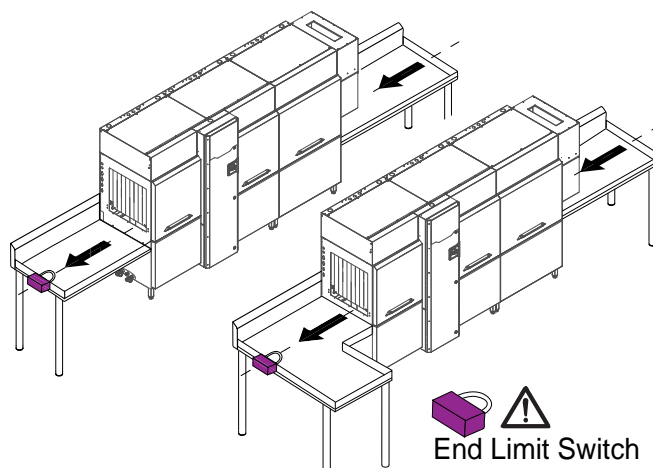
Korgtransportsystemets elektriska kablage är syddat mot kortslutning så som visas i elschemat.

E.16 Installation av ändlägesbrytare

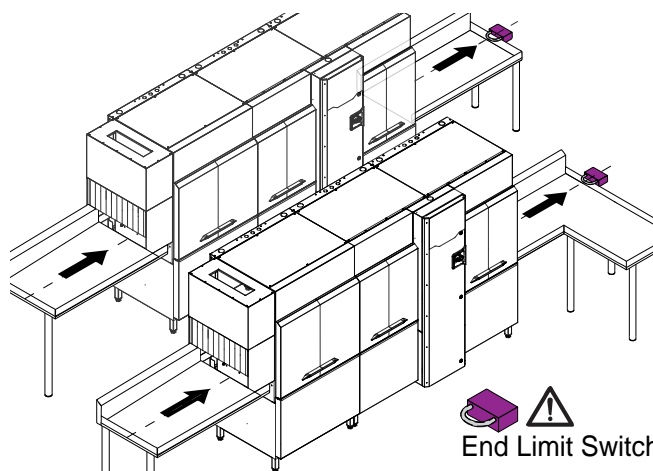


VIKTIGT

Installera endast en ändlägesbrytare från Electrolux.



End Limit Switch



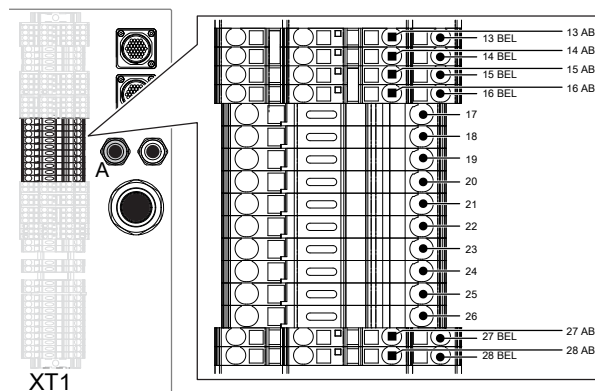
End Limit Switch

E.16.1 Förberedelse för elektrisk anslutning

Maskinen är förkonfigurerad för installation med ändlägesbrytare.

Gör så som beskrivs nedan för att koppla in ändlägesbrytaren på maskinen:

- öppna luckan till elboxen,
- för det kablage som skall kopplas in genom hålet "A",
- koppla ändlägesbrytaren till XT1–27BEL och XT1–27AB kopplingsplintarna,



AKTAS

Se till att ändlägesbrytaren installeras korrekt.

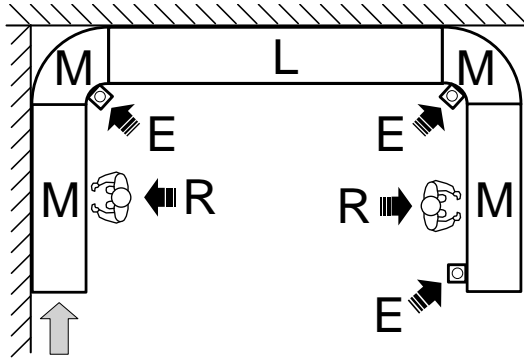
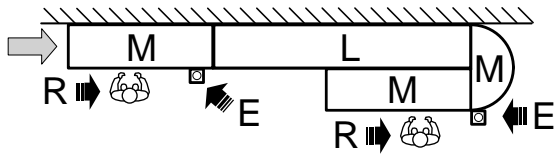
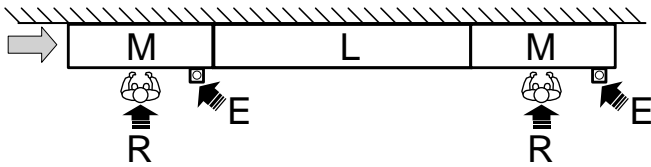
E.17 Nödstoppsknapparnas placering

När ett korgtransportsystem kopplas till in- eller utgång på en diskmaskin med korgtransportör måste nödstoppsknappar installeras på dessa system - de skall vara klart identifierbara, väl synliga och snabbt åtkomliga för operatören "R" som skall använda dem.

Nedan ges förslag till hur diskmaskinen "L" kan kopplas ihop med korgtransportsystemen "M". Dessutom visas lägena på

1. Det finns ett av Electrolux rekommenderat silikon för denna specifika användning. Du kan beställa det med referenskod 059611.

nödstoppsanordningarna "E" och arbetsplatserna "R" i de olika konfigurationerna.



"R"	Operatör eller arbetsstation
"L"	Diskmaskin
"M"	Korgtransportsystem
"E"	Nödstoppsknapp

E.17.1 Elanslutning

Gör så som beskrivs nedan för att koppla in nödstoppsknapparna på maskinen:

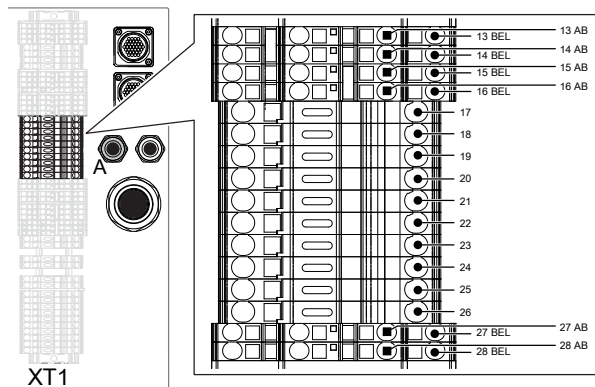
1. öppna luckan till elboxen,
2. för det kablage som skall kopplas in genom hålet "A",
3. koppla nödstoppsknapparna till:

Nödstoppsknapp IN

- XT1-14BEL och XT1-14AB kopplingsplintar

Nödstoppsknapp UT

- XT1-13BEL och XT1-13AB kopplingsplintar



E.18 Återställning av nödstopp

När ett nödstopp har aktiverats, återstarta inte maskinen förrän:

- Orsaken till nödstoppet har åtgärdats.
- Maskinens drift inte längre innebär någon fara.

Om ett NÖDSTOPP aktiveras under maskinens funktion kopplas hela maskinen ur.

Följ anvisningarna nedan för att återställa maskinens funktion:

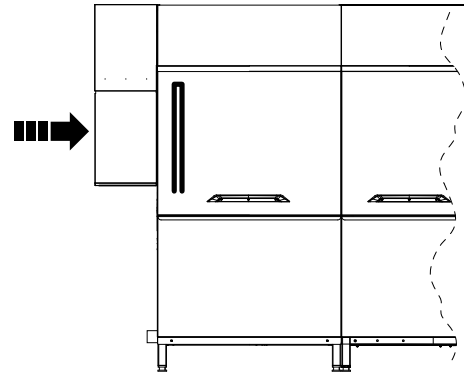
- Lossa spärren på den röda nödstoppsknapp som aktiverats genom att vrida eller dra i knappen så att själva låset kopplas ur.
- Starta om maskinen enligt beskrivningen i avsnittet "**Daglig aktivering av maskinen**".

E.19 Montering av gardiner

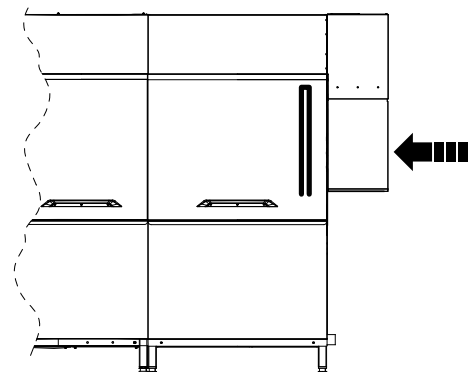
Montera och återmontera gardinerna enligt illustrationen nedan när maskinen är avstängd och kall.

Fördiskmodul 35"

Vänster till höger

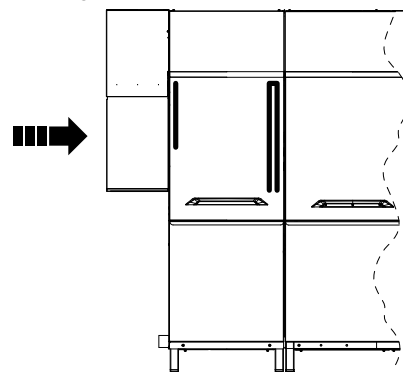


Höger till vänster

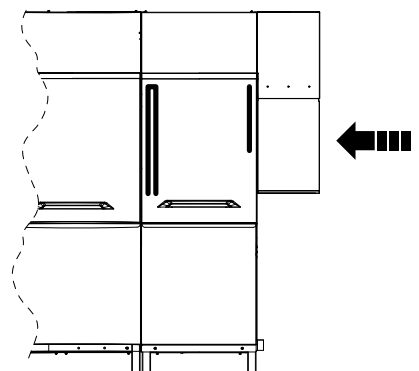


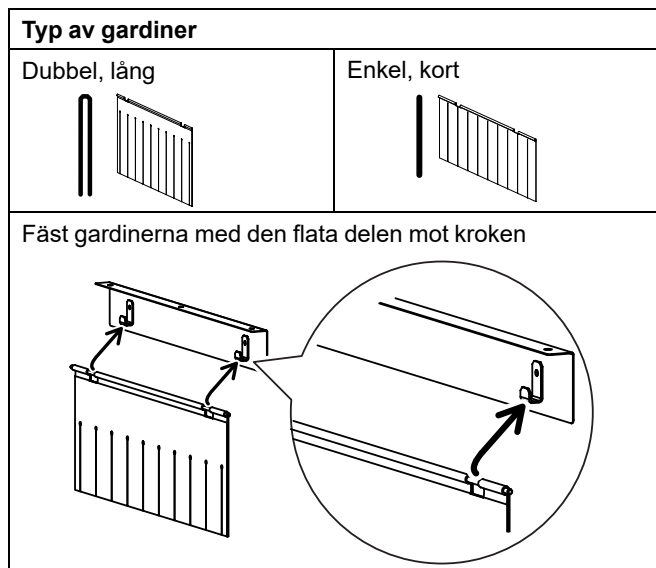
Fördiskmodul 22"

Vänster till höger



Höger till vänster





F IDRIFTTAGANDE

F.1 Preliminära kontroller, inställningar och funktionstester

Innan maskinen tas i drift, kontrollera:

1. elektriska anslutningar och vattenanslutningar
2. brunnskomponenternas placering
3. sköljarmarnas placering och inkoppling
4. gardinernas placering och inkoppling.

Dessa ingrepp skall endast utföras på avstängd och kall maskin, av specialiserad tekniker som bär passande personlig skyddsutrustning (se A.3 *Personlig skyddsutrustning*), och som förfogar över korrekta verktyg och hjälpmedel.

F.2 Elektriska anslutningar och vattenanslutningar

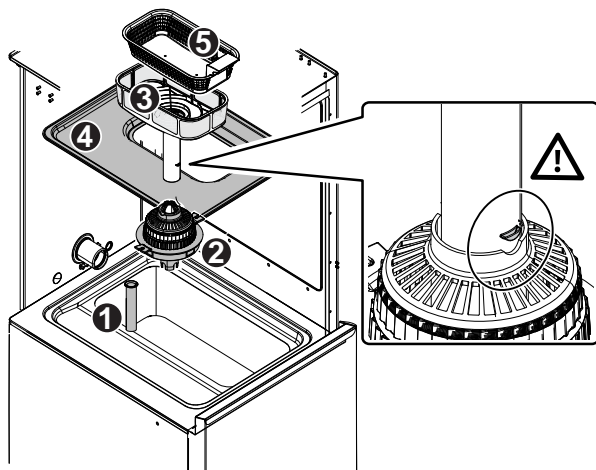
Innan maskinen tas i drift, kontrollera:

1. Att de elektriska ledarna som strömförser maskinen är korrekt anslutna.
2. Att nätspänning och frekvens överensstämmer med uppgifterna i tabellen över tekniska specifikationer.
3. att vatten- och avloppsroren är korrekt anslutna.
4. Att skydd, skyddsanordningar och nödstoppsknappar är på plats och korrekt installerade.

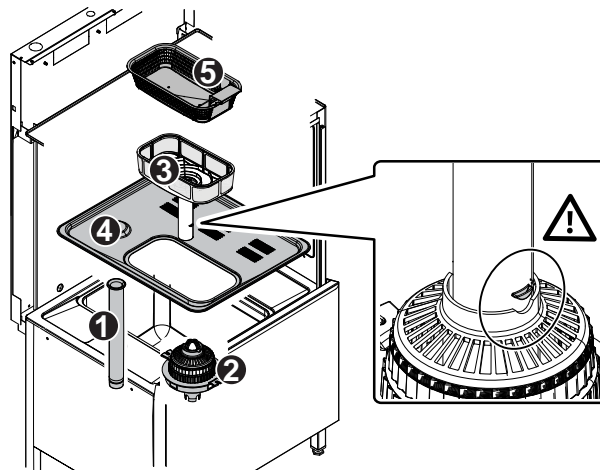
F.3 Placering och inkoppling av brunnens komponenter på fördiskmodulen

Innan maskinen tas i drift, kontrollera filter och bräddavlopp på:

1. fördisk 22"-modulen, om sådan finns.



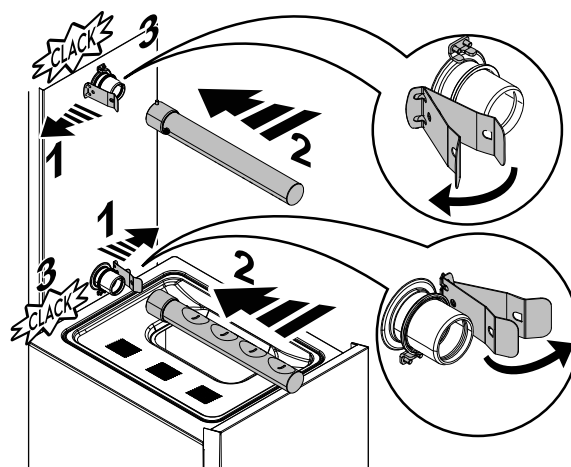
2. fördisk 35"-modulen, om sådan finns.



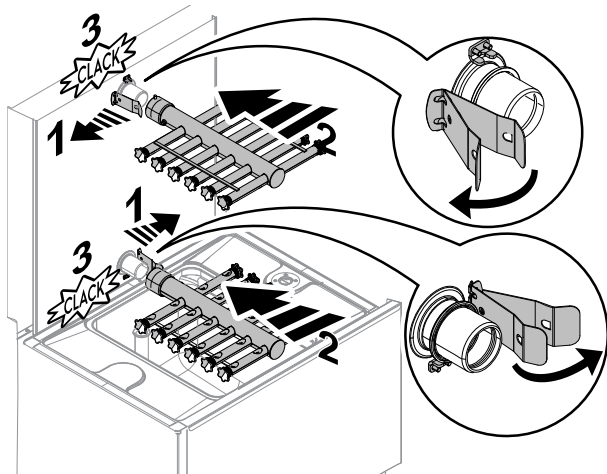
F.4 Placering och inkoppling av spolarmar på fördiskmodulen

Innan maskinen tas i drift, kontrollera inkoppling av övre och undre armar på:

1. fördisk 22"-modulen, (om sådan finns).



2. disk- och sköljarmar på fördisk och disk 35"-modulen.



F.5 Placering och inkoppling av gardiner

Kontrollera att alla typer av gardiner som skall finnas på maskinmodellen är monterade på korrekt sätt enligt anvisningarna i avsnitt "E.19 Montering av gardiner".

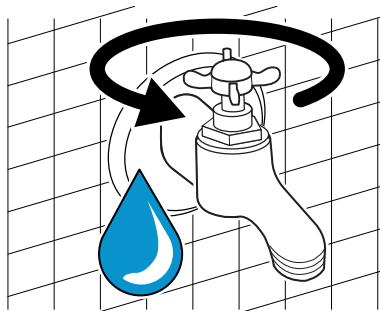


VIKTIGT

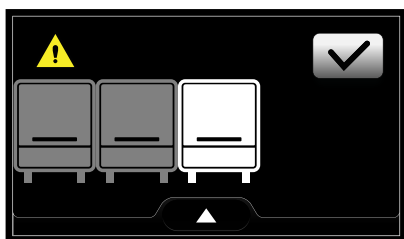
Först när samtliga delar som beskrivits ovan har installerats på korrekt sätt kan luckorna till de olika modulerna stängas och diskmaskinen tas i drift.

F.6 Första start

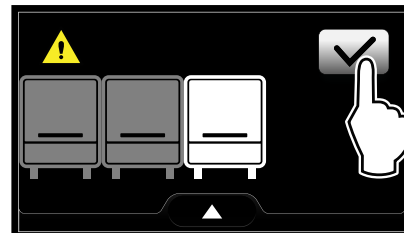
1. Öppna vattenledningens kran.



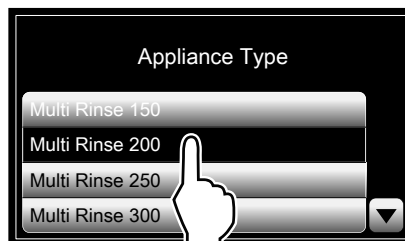
2. Slå på huvudströmbrytaren, som sitter på dörren till elskåpet, från läge "O" till "I" för att strömförsörja maskinen.
3. Pekskärmen slås på och maskinen känner igen att en eller två torkmoduler har tillkopplats. Displayen blinkar alternerande varje sekund och visar symbolen för den nya modulen.



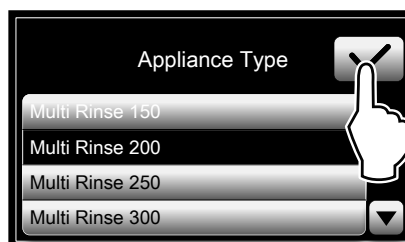
4. Bekräfta att den nya modulen är inkopplad.



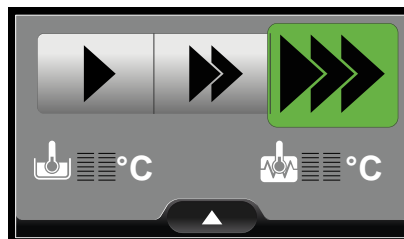
5. Displayen visar alla de val som är möjliga för att korrekt välja den nya modulens sort.



6. Bekräfta ditt val.



7. Alla nya parametrar laddas automatiskt upp på diskmaskinen. Hela utrustningen startar om för att uppdateringen skall sparas.
8. Då displayen visar att maskinen är klar går det att sätta diskmaskinen i arbete.



G ORDINARIE ANVÄNDNING

G.1 För ytterligare information, se användarhandboken som levereras tillsammans med apparaten

- Säkerhetsinformation
- Allmänna säkerhetsföreskrifter
- Ordinarie användning
- Produktbeskrivning
- Start
- Funktion
- Daglig rengöring

- Underhåll
- Problem och åtgärder
- Larm och varningar



OBS!

Om du inte har tillgång till installations- eller bruksanvisningarna kan du finna dem i elektroniskt format genom att:

- Kontakt med återförsäljare eller kundservice.
- Eller ladda ned den senaste, uppdaterade handboken från sidan:
"www.electroluxprofessional.com".

CE

Electrolux Professional SPA
Viale Treviso 15
33170 Pordenone
www.electroluxprofessional.com