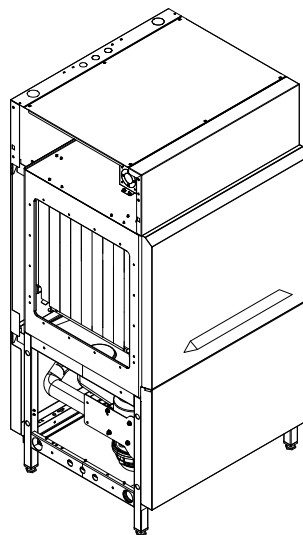


Voorwasmodule

Medium 22" - Groot 35"

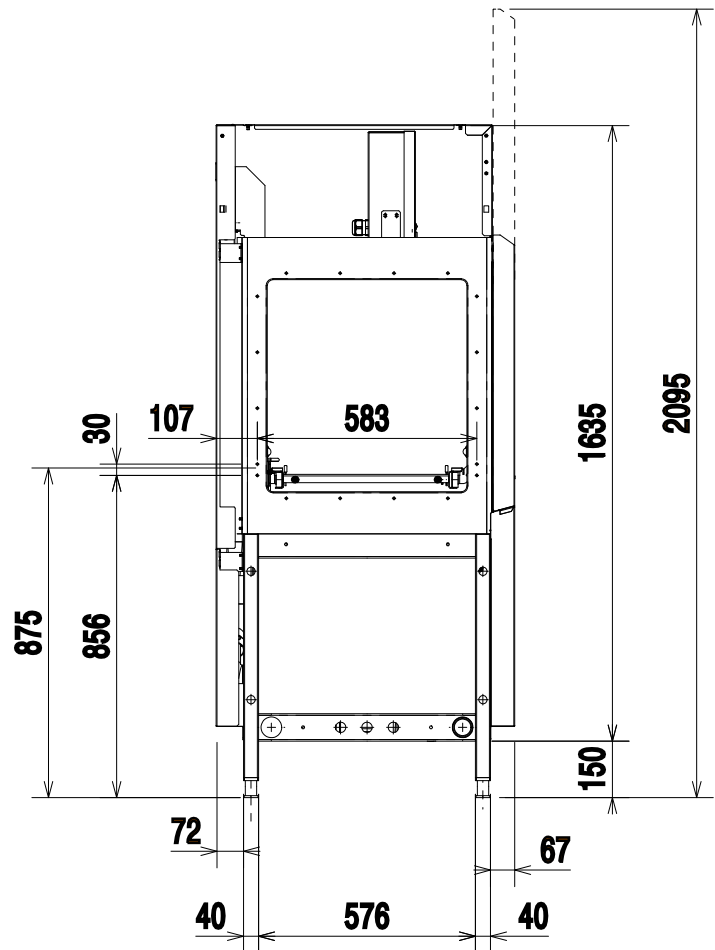
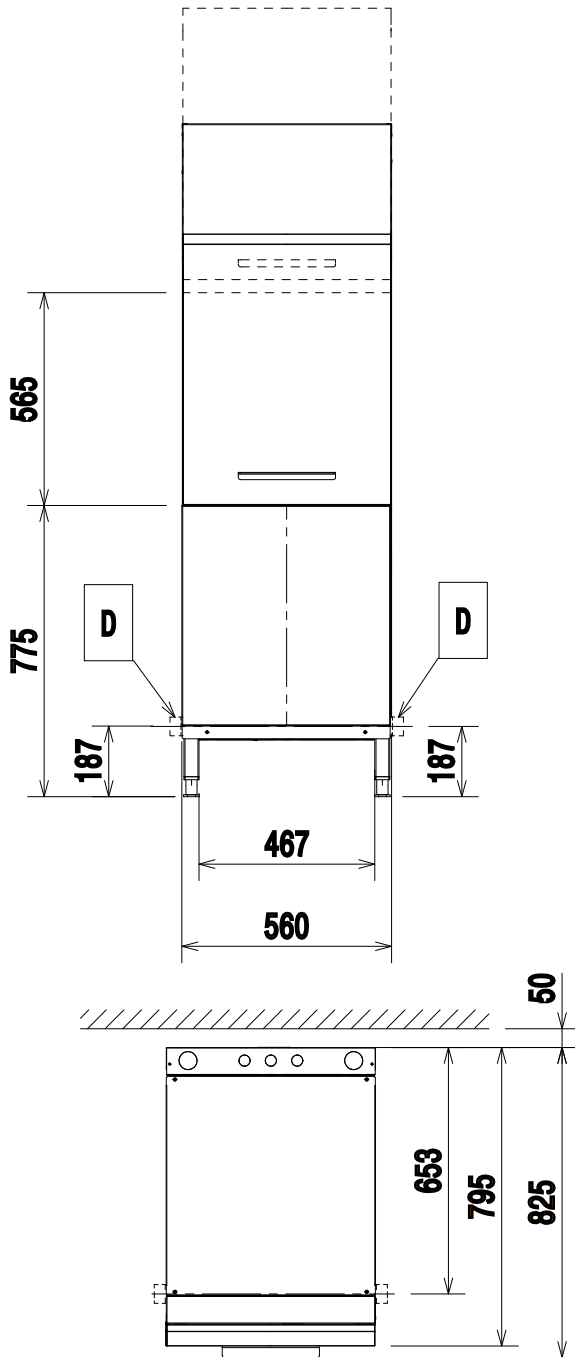


NL Installatiehandleiding

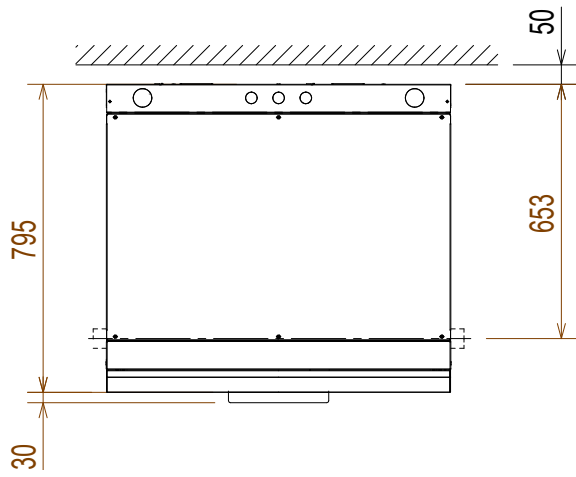
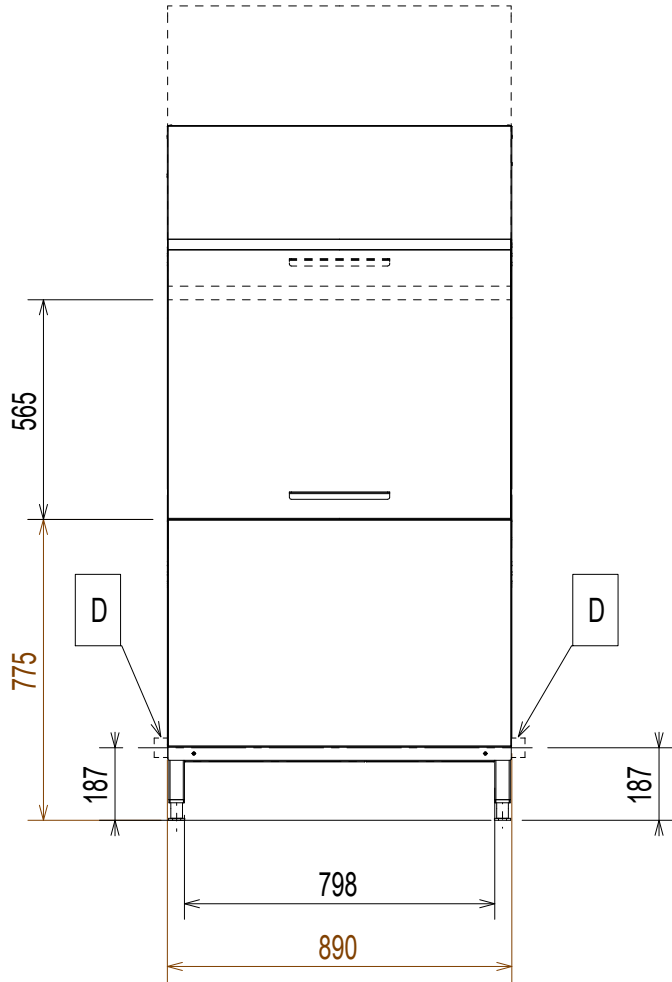


Installatieschema

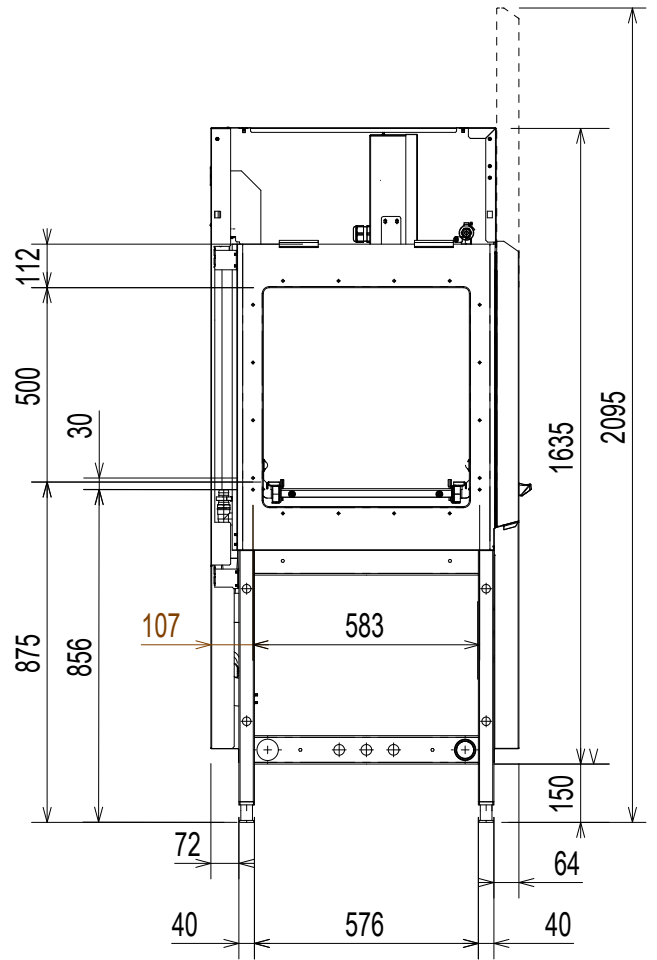
Voorwasmodule 22" voor ESD-vaatwasser



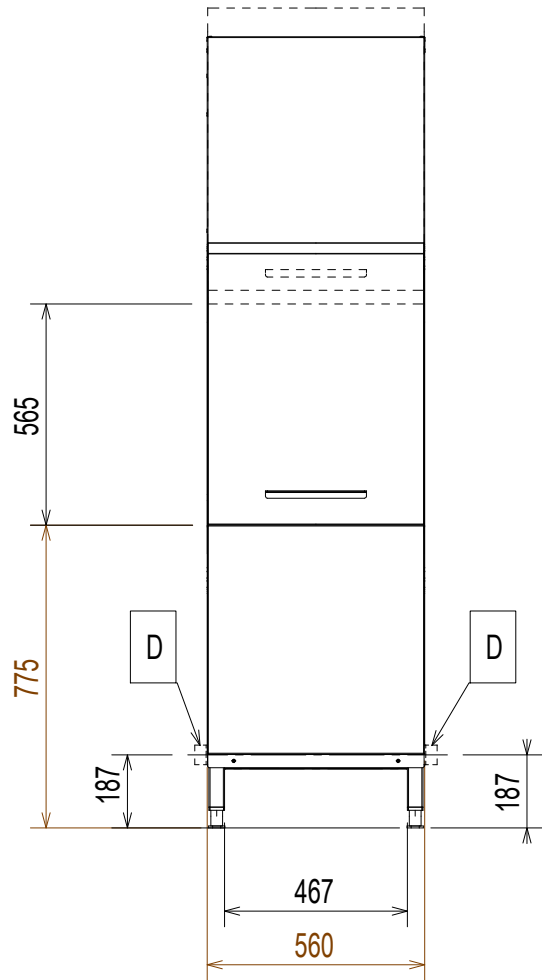
Installatieschema



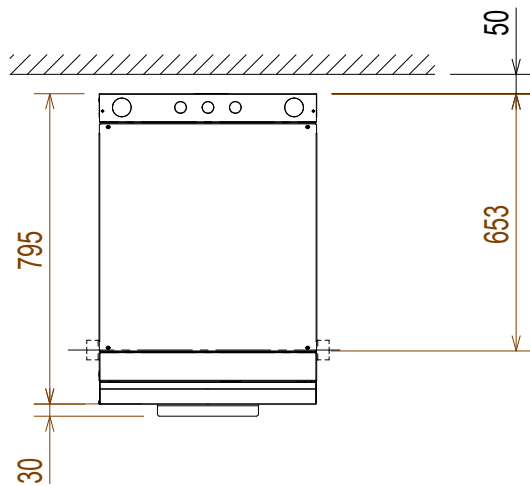
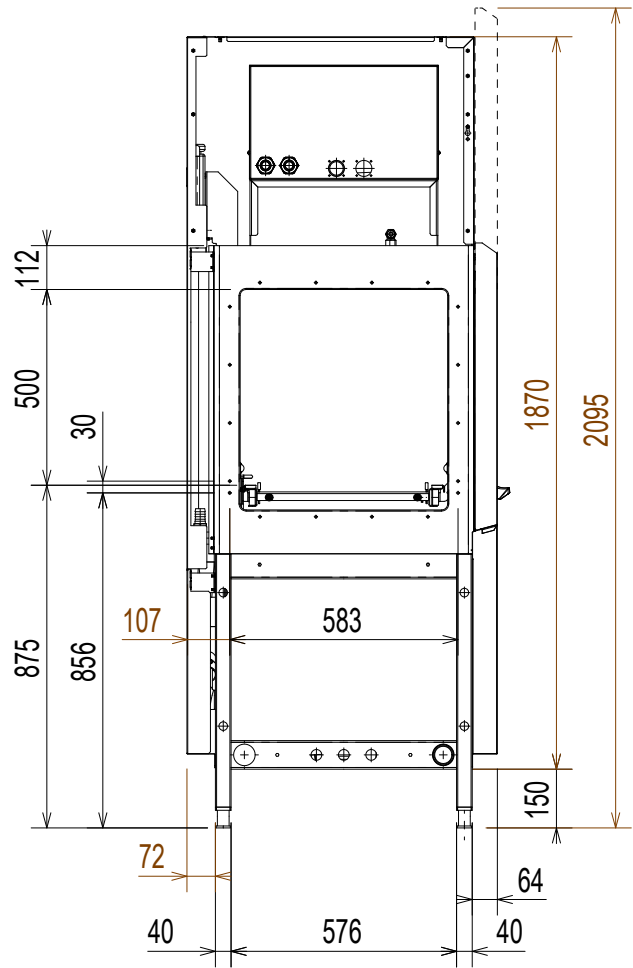
Voorwasmodule 35" voor ESD-vaatwasser



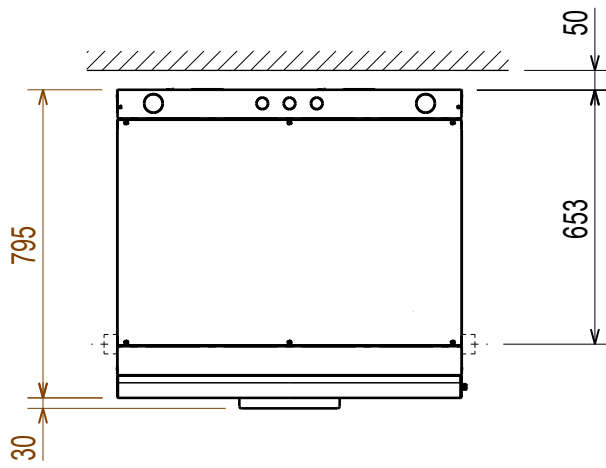
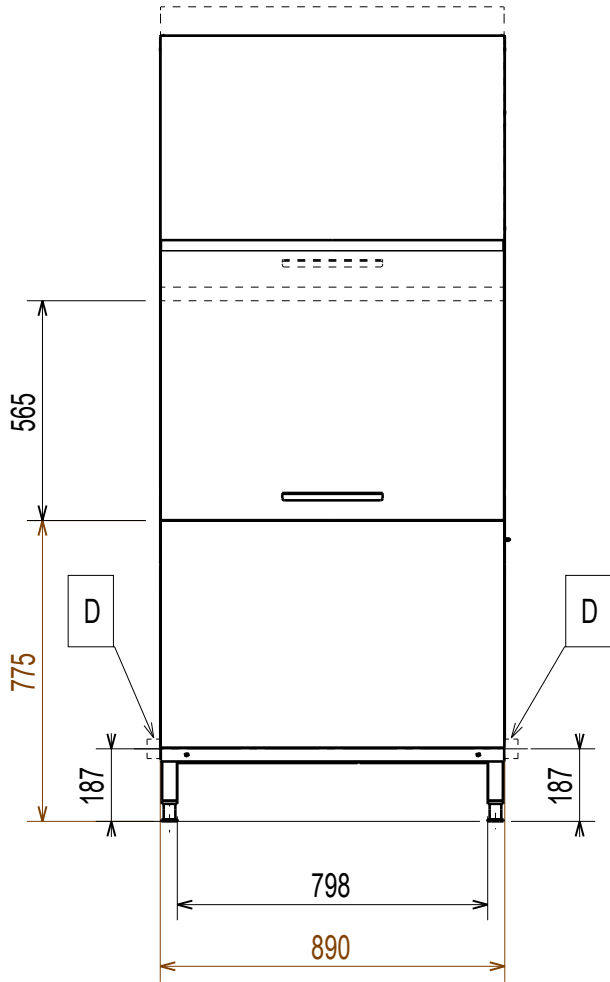
Installatieschema



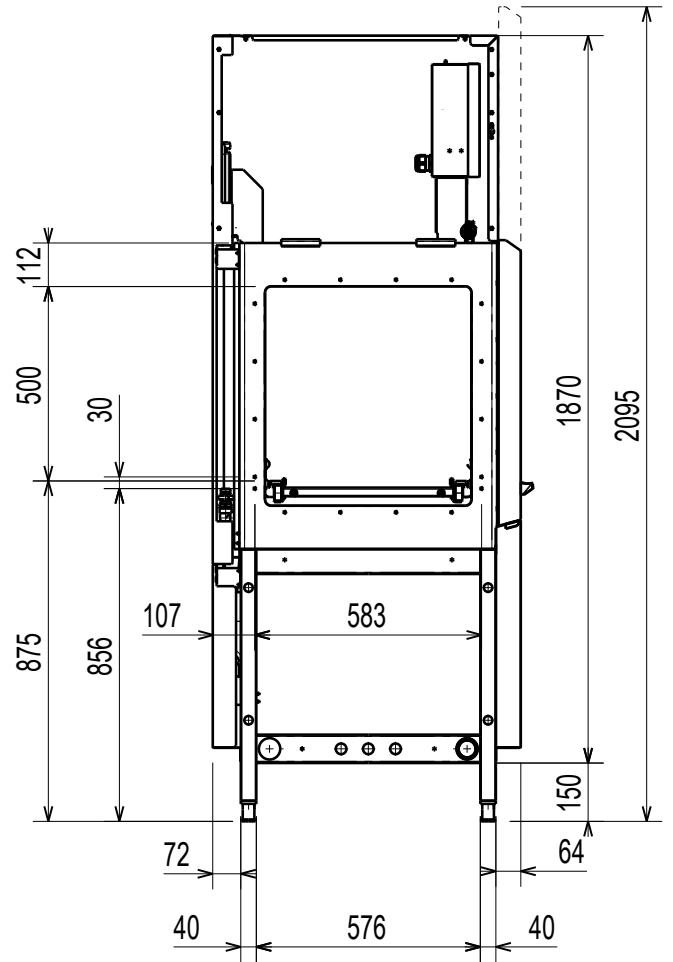
Voorwasmodule 22" voor HP-vaatwasser



Installatieschema



Voorwasmodule 35" voor HP-vaatwasser



D = Uitgang afvoer $\varnothing = 50$ mm (uitwendig)

Inleiding



De Handleiding met aanwijzingen voor de installatie, het gebruik en het onderhoud (hierna Handleiding genoemd) geeft de gebruiker nuttige informatie om op de juiste en veilige wijze te werken met de machine (of "het apparaat").

Hetgeen wat hierna beschreven is moet niet beschouwd worden als een lang en zwaarwichtig relaas van waarschuwingen, maar eerder als een serie aanwijzingen die bedoeld zijn om in alle opzichten de prestaties van de machine te verbeteren en vooral om te voorkomen dat er schade veroorzaakt wordt aan mensen, goederen of dieren, voortkomend uit verkeerde werkwijzen en omstandigheden.

Het is erg belangrijk dat iedereen die belast is met het transport, de installatie, de inbedrijfstelling, het gebruik, het onderhoud en de verwerking tot afval van de machine, deze handleiding zorgvuldig raadpleegt en leest voordat hij handelingen gaat verrichten, teneinde verkeerde en onpraktische handelingen te voorkomen die de integriteit van de machine in gevaar zouden kunnen brengen of die gevaarlijk zouden kunnen zijn voor de veiligheid van mensen. Geadviseerd wordt de gebruiker regelmatig te informeren over de voorschriften met betrekking tot de veiligheid. Het is bovendien belangrijk het bevoegde personeel instructies te geven over en op de hoogte te houden van de werkzaamheden voor het gebruik en het onderhoud van de apparatuur zelf.

Het is evenzo belangrijk dat de Handleiding altijd ter beschikking van de operator wordt gehouden en dat deze zorgvuldig bewaard wordt op de plaats waar de machine gebruikt wordt, zodat hij makkelijk en onmiddellijk geraadpleegd kan worden in geval van twijfels en in ieder geval altijd wanneer de omstandigheden dit vereisen.

Als er na lezing van deze handleiding nog twijfels of onzekerheden over het gebruik van het apparaat zouden zijn, aarzel dan niet om contact op te nemen met de Fabrikant of een erkend servicecentrum. Deze staan ter beschikking om snel en accuraat service te verlenen voor een betere werking en de maximale efficiëntie van de machine. Tenslotte herinneren wij u eraan dat gedurende alle fasen van gebruik van de machine de geldende voorschriften altijd moeten worden nageleefd voor wat betreft veiligheid, hygiëne op het werk en milieubescherming. Het is dus de taak van de gebruiker om te controleren dat de machine uitsluitend gestart en gebruikt wordt in optimale omstandigheden voor de veiligheid van zowel mensen als dieren en goederen.



BELANGRIJK

- De fabrikant kan op geen enkele wijze aansprakelijk gesteld worden voor handelingen die aan het apparaat verricht zijn waarbij de aanwijzingen uit deze handleiding veronachtzaamd zijn.
- De fabrikant behoudt zich het recht voor, zonder voorafgaande aankondiging, wijzigingen aan te brengen aan de apparaten die in deze publicatie vermeld zijn.
- Het kopiëren van deze handleiding of van een gedeelte daarvan, is verboden.
- Deze handleiding is in digitaal formaat verkrijgbaar door:
 - contact op te nemen met de dealer of de klantenservice;
 - de nieuwste, actuele handleiding te downloaden van de website;
- De handleiding moet altijd in de buurt van de machine bewaard worden, op een plaats die makkelijk toegankelijk is. De operators en de medewerkers die belast zijn met het onderhoud van de machine moeten deze gemakkelijk en te allen tijde kunnen vinden en raadplegen.

Inhoud

A	VEILIGHEIDSINFORMATIE	9
A.1	Algemene informatie	9
A.2	Algemene veiligheid	9
A.3	Persoonlijke Beschermingsmiddelen	10
A.4	Transport, verplaatsing en opslag	11
A.5	Installatie en montage	11
A.6	Watersaansluiting	11
A.7	Elektrische aansluitingen	12
A.8	Onderhoud	12
A.9	Het weggooien van de verpakking	13
A.10	Verwerking tot afval van de machine	13
B	ALGEMENE INFORMATIE	13
B.1	Inleiding	13
B.2	Definities	13
B.3	Identificatiegegevens van het apparaat en van de fabrikant	13
B.4	Aanvullende aanwijzingen	14
B.4.1	Hoe u de fabrieksomschrijving moet interpreteren	14
B.5	Aansprakelijkheid	14
B.6	Auteursrechten	14
B.7	Het bewaren van de handleiding	14
B.8	Gebruikers van de handleiding	15
C	TECHNISCHE GEGEVENS	15
C.1	Algemene technische kenmerken	15
C.2	Kenmerken van de elektrische voeding	15
D	TRANSPORT, VERPLAATSING EN OPSLAG	15
D.1	Inleiding	15
D.2	Gebruik	16
D.2.1	Procedures voor de verplaatsingshandelingen	16
D.2.2	Verplaatsen	16
D.2.3	Het neerzetten van de lading	16
D.3	Opslag	16
D.4	Uitpakken	16
E	INSTALLATIE EN MONTAGE	16
E.1	Inleiding	16
E.2	Verantwoordelijkheden van de klant	16
E.3	Installatie van de voorwasmodule op de korventransportmachine	16
E.4	Kenmerken van de plaats van installatie van de machine	16
E.5	Ruimtelimieten van de machine	17
E.6	Plaatsing	17
E.7	Afzuigkap	17
E.8	Het weggooien van de verpakking	17
E.9	Mechanische aansluitingen	17
E.9.1	Wijziging positie hendel voor automatische start	18
E.9.2	Voorwasmodule voor vaatwasser met de energiebesparende voorziening (ESD)	18
E.9.3	Voorwasmodule voor vaatwasser met warmtepomp (HP)	21
E.10	Elektrische aansluitingen	24
E.10.1	Verwijder de onderbreker van het klemmenbord	25
E.11	Bijwerken parameterconfiguratie	26
E.12	Wijzigingen van de constructie	26
E.13	Installatie korventransportsystemen	26
E.14	Inrichting voor mechanische aansluiting (alleen voor het korventransportsysteem van Electrolux dat niet door een motor wordt aangedreven)	26
E.15	Inrichting voor elektrische aansluiting (alleen voor het korventransportsysteem van Electrolux dat door een motor wordt aangedreven)	27
E.16	Installatie van de eindschakelaar	27
E.16.1	Vorbereiding elektrische aansluiting	27
E.17	Plaatsing noodstopshakelaars	27
E.17.1	Elektrische aansluitingen	28
E.18	Terugstelling noodstopshakelaars	28
E.19	Montage van de voorhangen	28
F	INBEDRIJFSTELLING	29
F.1	Vorbereidende controles, instellingen en werkingstests	29
F.2	Elektrische en hydraulische aansluiting	29
F.3	Plaatsing en aansluiting van de onderdelen van het voorwasreservoir	29
F.4	Plaatsing en aansluiting van de onderdelen van de voorwasarmen	30
F.5	Plaatsing en aansluiting van de voorhangen	30
F.6	Eerste keer opstarten	30
G	NORMAAL GEBRUIK	31
G.1	Raadpleeg voor meer informatie de gebruikershandleiding die bij de apparatuur werd geleverd	31

A VEILIGHEIDSINFORMATIE

A.1 Algemene informatie

Om een veilig gebruik van de machine en een goed begrip van de handleiding mogelijk te maken, is een goede kennis vereist van de termen en typografische weergaven die gebruikt worden in de documentatie. Om de verschillende soorten gevaren aan te duiden en het mogelijk te maken deze te herkennen worden in deze handleiding de volgende symbolen gebruikt:



WAARSCHUWING

Gevaar voor de gezondheid en veiligheid van operators.



WAARSCHUWING

Gevaar voor elektrocutie - gevaarlijke spanning.



PAS OP

Gevaar voor schade aan de machine of het product.



BELANGRIJK

Belangrijke aanwijzingen of informatie over het product



Equipotentialiteit



Lees de instructies voordat het apparaat in gebruik genomen wordt



Verduidelijking en uitleg






A.2 Algemene veiligheid

- De machine is niet bestemd voor gebruik door personen (inclusief kinderen) met lichamelijke, sensorische of verstandelijke beperkingen, of met gebrek aan ervaring of kennis, tenzij zij instructies hebben ontvangen over het gebruik ervan en onder toezicht staan van een persoon die instaat voor hun veiligheid.
 - Laat kinderen niet met het apparaat spelen.
 - Houd al het verpakkingsmateriaal en reinigingsmiddelen uit de buurt van kinderen.
 - Kinderen mogen geen reiniging en onderhoudswerkzaamheden verrichten zonder toezicht.
- Raadpleeg hoofdstuk “A.3 *Persoonlijke Beschermingsmiddelen*” voor geschikte persoonlijke beschermingsuitrusting.
- Enkele afbeeldingen in deze handleiding geven de machine weer of delen daarvan, zonder de beschermingen of met verwijderde beschermingen. Dit is uitsluitend gedaan ter verduidelijking. Het is altijd verboden om de machine te installeren zonder de beschermingen of wanneer deze uitgeschakeld zijn.
- Het is verboden de etiketten en waarschuwingsbordjes met betrekking tot veiligheid en gevaar, die op de machine moeten zijn aangebracht te verwijderen of onleesbaar te maken.
- Het is verboden om met de beschermingen van de machine te knoeien of ze te verwijderen.

- Voordat u welke installatie dan ook van de machine verricht, altijd de handleiding raadplegen, daarin staan de juiste procedures en belangrijke informatie over de veiligheid.
- Het is onbevoegden verboden om de werkzone te betreden.
- Verwijder brandbare producten of voorwerpen uit de werkzone.
- Het plaatsen, installeren en demonteren van de machine moeten door het gespecialiseerde personeel in overeenstemming met de geldende veiligheidsvoorschriften verricht worden. Dit geldt zowel voor het gereedschap dat gebruikt wordt als de werkwijze die gehanteerd wordt.

A.3 Persoonlijke Beschermingsmiddelen

Tabel met de Persoonlijke Beschermingsmiddelen (PBM) die tijdens de verschillende levensfasen van de machine gebruikt moeten worden.

Fase	Bescher- mende kleding	Veiligheids- schoenen	handschoe- nen	Bril	Valhelm of helm
					
Transport	—	●	○	—	○
Verplaatsing	●	●	○	—	—
Uitpakken	○	●	○	—	—
Installatie	○	●	● ¹	—	—
Normaal gebruik	●	●	● ²	○	—
Instellingen	○	●	—	—	—
Normale reiniging	○	●	● ¹⁻³	○	—
Buitenge- wone reiniging	○	●	● ¹⁻³	○	—
Onderhoud	○	●	○	—	—
Demontage	○	●	○	○	—
Sloop	○	●	○	○	—
Verklaring:					
●	VEREISTE PBM				
○	PBM TER BESCHIKING OF INDIEN NODIG TE GEBRUIKEN				
—	NIET VEREISTE PBM				

1. Tijdens deze handelingen moeten snijbestendige handschoenen worden gebruikt. Wij herinneren u eraan dat het niet gebruiken van de persoonlijke beschermingsmiddelen door de operator, het gespecialiseerde personeel of andere medewerkers die belast zijn met het gebruik van de apparatuur kan leiden tot blootstelling aan schade aan de gezondheid (afhankelijk van het model).
2. Tijdens deze handelingen moeten de handschoenen hittebestendig zijn en geschikt zijn voor contact met water en de gebruikte stoffen (raadpleeg het veiligheidsinformatieblad van de gebruikte stoffen voor informatie over de benodigde PBM). Wij herinneren u eraan dat het niet gebruiken van de persoonlijke beschermingsmiddelen door de operator, het gespecialiseerde personeel of andere medewerkers die belast zijn met het gebruik van de apparatuur kan leiden tot blootstelling aan chemische risico's en eventueel schade aan de gezondheid kan veroorzaken (afhankelijk van het model).
3. Tijdens deze handelingen moeten de handschoenen geschikt zijn voor contact met de gebruikte chemische stoffen (raadpleeg het veiligheidsinformatieblad van de gebruikte stoffen voor informatie over de benodigde PBM). Wij herinneren u eraan dat het niet gebruiken van de persoonlijke beschermingsmiddelen door de

Tabel met de Persoonlijke Beschermingsmiddelen (PBM) die tijdens de verschillende levensfasen van de machine gebruikt moeten worden. (verv'.)

operator, het gespecialiseerde personeel of andere medewerkers die belast zijn met het gebruik van de apparatuur kan leiden tot blootstelling aan chemische risico's en eventueel schade aan de gezondheid kan veroorzaken (afhankelijk van het model).

A.4 Transport, verplaatsing en opslag

- Gezien de afmetingen van het apparaat, is het niet mogelijk om tijdens de transport-, verplaatsing- en opslagfasen het ene apparaat bovenop een ander apparaat te zetten; op die manier worden eventuele risico's van omkiepen van ladingen door opstapeling uitgesloten.
- Tijdens de fases van het laden of lossen is het verboden zich onder geheven lasten te bevinden. Het is onbevoegden verboden om de werkzone te betreden.
- Alleen het gewicht van de machine zelf is onvoldoende om stabiliteit te verzekeren.
- Bij het opheffen van de machine is het verboden deze te bevestigen aan bewegende of kwetsbare delen zoals: carter, elektrische bedrading, pneumatische onderdelen, enz.
- Tijdens het verplaatsen mag het apparaat niet geduwd of gesleept worden om omkiepen te voorkomen. Gebruik geschikte hulpmiddelen om het apparaat op te tillen.
- Voor de medewerkers die belast zijn met het transport, de verplaatsing en de opslag van de machine zijn een geschikte opleiding en training voor het gebruik van hefsystemen en de toepassing van persoonlijke beschermingsmiddelen die geschikt zijn voor het soort werkzaamheden dat moet worden uitgevoerd.

A.5 Installatie en montage

- Volg de bij de machine meegeleverde installatievoorschriften.
- Een beschadigd apparaat mag niet geïnstalleerd worden. Onderdelen die eventueel zoek geraakt of defect zijn moeten worden vervangen door originele onderdelen.
- Breng geen wijzigingen aan de onderdelen die bij de machine geleverd zijn aan.
- Alvorens willekeurig welke installatieprocedure uit te voeren, moet de elektrische voeding van de machine worden afgekoppeld. Sluit de machine pas aan het einde van de installatie aan op de stroomvoorziening.
- De machine is niet geschikt om buiten geïnstalleerd te worden en/of op plaatsen die aan de weersinvloeden (regen, direct zonlicht, vorst, vocht en stof enz.) blootgesteld zijn.
- De machine mag niet boven een hoogte van 2000 meter boven zeeniveau worden geïnstalleerd.
- Zorg ervoor dat de vloer waarop u de machine installeert vlak, stabiel, hittebestendig en schoon is.
- Gebruik een ladder met bescherming om ingrepen te verrichten op machines die op grote hoogte toegankelijk zijn.

A.6 Wateraansluiting

- De aansluiting op de waterleiding moet uitgevoerd worden door gespecialiseerd personeel.
- De machine moet op de waterleiding worden aangesloten met gebruik van de nieuwe, bijgeleverde slangensets. Gebruik geen oude slangensets.
- Gebruik altijd een nieuwe set koppelingen als u watertoevoerleidingen op de machine terugplaatst.
- Laat voordat u nieuwe leidingen, leidingen die lang niet gebruikt zijn, die gerepareerd zijn of waarop nieuwe apparatuur is aangesloten (watermeters, etc.) aansluit het water stromen totdat het schoon en helder is.
- De bedrijfswaterdruk (minimum en maximum) moet liggen tussen:

- 1,5 bar [150 kPa] en 6 bar [600 kPa] voor modellen met ESD;
- 2 bar [200 kPa] en 6 bar [600 kPa] voor modellen met warmtepomp.
- Zorg ervoor dat er geen zichtbare waterlekken zijn tijdens en na het eerste gebruik van de machine.
- Installeer stroomopwaarts een goedgekeurde dubbele terugslagklep volgens de voorschriften van het land waar de machine wordt geïnstalleerd.

A.7 Elektrische aansluitingen

- Werkzaamheden aan de elektrische installaties mogen uitsluitend verricht worden door gespecialiseerd personeel.
- Zorg ervoor dat de elektrische gegevens op het typeplaatje in overeenstemming zijn met de stroomvoorziening.
- Zorg ervoor dat de machine volgens de veiligheidsvoorschriften en de plaatselijke wetten van het land waar hij gebruikt wordt, wordt geïnstalleerd.
- Indien de voedingskabel beschadigd is, dan dient hij door de Klantenservice of in ieder geval door gespecialiseerd personeel vervangen te worden, teneinde elk risico te vermijden.
- De machine moet op de juiste wijze geaard zijn. De fabrikant is niet verantwoordelijk voor de gevolgen van een ondeugdelijk aardingsstelsel.
- Sluit de machine aan op het equipotentiale beschermingscircuit ∇ , indien aanwezig.
- Installeer, om de stroomvoorziening van de machine te beschermen tegen kortsluiting en/of overbelasting, een thermische zekering of een geschikte automatische thermomagnetische stroomonderbreker, ADS (Automatic Disconnection of Supply).
- Installeer om de stroomvoorziening van de machine tegen stroomlekken te beschermen een hogegevoeligheids RCD (reststroomapparaat) met handmatige terugstelling, die geschikt is voor overspanningscategorie III.
- Raadpleeg voor de bescherming tegen indirecte contacten (afhankelijk van het type voeding en van de aarde-aansluitingen op het equipotentiale beschermingscircuit ∇) punt 6.3.3 van de EN 60204-1 (IEC 60204-1) voor het gebruik van beschermingsvoorzieningen die de automatische onderbreking van de voeding garanderen in geval van een defect van de isolatie in de TN- of TT-systemen. Voor IT-systemen moeten isolatiecontrollers of beschermingsvoorzieningen op differentiaalstroom gebruikt worden voor de automatische onderbreking van de voeding (er moet een isolatiecontroller zijn voorzien voor de detectie van een mogelijke eerste aardingsfout van een onderdeel onder spanning, behalve wanneer er een beschermingsvoorziening aanwezig is om de voeding te onderbreken in geval van een dergelijke fout. Deze voorziening moet een geluidssignaal of visueel signaal activeren dat tijdens de gehele duur van de storing actief moet blijven). Bijvoorbeeld: in een TT-systeem moet bovenstrooms van de voeding een reststroomapparaat met interventiestroom (bijvoorbeeld 30 mA) geïnstalleerd worden dat is aangesloten op de aardingsinstallatie van het gebouw waar de machine geïnstalleerd zal worden.
- Zorg ervoor dat er een noodschakelaar wordt geïnstalleerd bij de toevoer en afvoer van de korventransportmachine. Voor alle extra modules die later geïnstalleerd worden moet de noodschakelaar naar het einde van de machines worden verplaatst.
- Zorg ervoor dat voor alle extra modules die later geïnstalleerd worden de kabel voor de stroomvoorziening de juiste afmetingen heeft.

A.8 Onderhoud

- Alleen originele vervangingsonderdelen kunnen de veiligheidsnormen van het apparaat garanderen.

A.9 Het weggooien van de verpakking

- Voer alle verpakkingsonderdelen af volgens de actuele regelgeving van het land waar de machine geïnstalleerd wordt.

A.10 Verwerking tot afval van de machine

- Werkzaamheden aan elektrische apparaten mogen uitsluitend verricht worden, als de voedingsspanning is onderbroken, door gespecialiseerd personeel.
- Het apparaat moet in ieder geval door gespecialiseerd personeel gedemonteerd worden.
- Maak het apparaat volledig onbruikbaar door het elektrische snoer te verwijderen en door bovendien alle mogelijke sluitingen te verwijderen om te voorkomen dat er iemand in opgesloten kan raken.
- Zie "A.3 *Persoonlijke Beschermingsmiddelen*" voor geschikte persoonlijke beschermingsmiddelen.
- Bij het afdanken van de machine moet de "CE"-markering, deze handleiding en andere bij de apparatuur horende documentatie vernietigd worden.



BELANGRIJK

Bewaar dit boekje zorgvuldig zodat de verschillende mensen die het apparaat zullen bedienen, het kunnen raadplegen

B ALGEMENE INFORMATIE

B.1 Inleiding

Hierna wordt informatie gegeven met betrekking tot het beoogde gebruik van dit apparaat, de uitgevoerde tests en een omschrijving van de gebruikte symbolen (die het soort waarschuwing aangeven), de definities van de in de handleiding gebruikte termen en nuttige informatie voor de gebruiker van het apparaat.

B.2 Definities

Hierna worden de belangrijkste termen weergegeven die in de Handleiding worden gebruikt. Wij adviseren u deze zorgvuldig te lezen voordat u het apparaat in gebruik neemt.

Operator	persoon die belast is met het installeren, afstellen, gebruiken, onderhouden, reinigen, repareren en transporteren van de machine.
Fabrikant	Electrolux Professional SpA of een door Electrolux Professional SpA erkend servicecentrum.
Persoon die bevoegd is om de machine op de normale wijze te gebruiken	operator die is geïnformeerd, opgeleid en getraind voor wat betreft de te verrichten taken en de risico's die verbonden zijn aan het normale gebruik van de machine.
Klantenservice of gespecialiseerd technicus	operator die door de fabrikant is opgeleid/getraind en die, op grond van zijn professionele vorming, ervaring, specifieke training, kennis van voorschriften ter voorkoming van ongevallen, in staat is om in te schatten welke ingrepen er nodig zijn voor de machine en die eventuele risico's herkent en kan voorkomen. Hij is deskundig op het gebied van de mechanica, elektrotechniek en elektronica.
GEVAAR	bron van mogelijke verwondingen of schade voor de gezondheid.
Gevaarlijke situatie	elke situatie waarin een Operator wordt blootgesteld aan een of meer Gevaren.

Risico	combinatie van waarschijnlijkheid en ernst met mogelijk letsel of schade aan de gezondheid in een gevaarlijke Situatie.
Beschermingen	veiligheidsmaatregelen die bestaan uit de toepassing van specifieke technische middelen (Beschermingen en Veiligheidsvoorzieningen) om de Operators te beschermen tegen Gevaren.
Bescherming	onderdeel van een machine dat op een specifieke manier wordt gebruikt om bescherming te geven door middel van een fysieke barrière.
Veiligheidssysteem	voorziening (anders dan een Afscherming) die het risico elimineert of beperkt; deze kan alleen gebruikt worden of gecombineerd zijn met een Afscherming.
Klant	degene die het apparaat heeft aangeschaft en/of beheert en gebruikt (bijv.: bedrijf, ondernemer, onderneming).
Noodstop-schakelaar	een groep componenten bestemd voor de noodstopfunctie; de installatie wordt geactiveerd door een enkele handeling en vermijdt of vermindert schade aan mensen/machines/goederen/dieren.
Elektrocutie	onbedoelde ontlading van elektrische stroom op het menselijk lichaam.

B.3 Identificatiegegevens van het apparaat en van de fabrikant

Een voorbeeld van het merk- of typeplaatje dat op de machine zit is hieronder weergegeven:

ELX	Made in EU	2017
F.Mod. _____	Comm.Model _____	
PNC _____	Ser.Nr. _____	
EL _____ V	_____ Hz	_____ kW
	IPX5	
Electrolux Professional spa - Viale Treviso, 15 - 33170 Pordenone (Italy)		

Het typeplaatje bevat de identificatieve en technische gegevens van het product. hier volgt een lijst van de betekenis van de verschillende informatie op het plaatje:

F.Mod.	fabrieksomschrijving van het product
Comm.Model	commerciële omschrijving
PNC	productiecode
Ser.Nr.	serienummer
V	voedingsspanning
Hz	voedingsfrequentie
kW	maximaal opgenomen vermogen
IPX5	beschermingsgraad tegen stof en water
CE	CE merkteken
Electrolux Professional SpA Viale Treviso 15 33170 Pordenone Italy	fabrikant

Het typeplaatje zit op het frontpaneel van het apparaat.

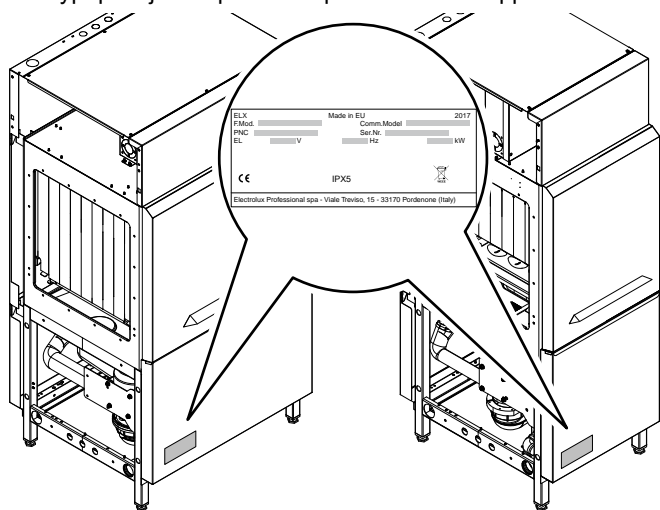


Fig. 1 Plaats van het typeplaatje



BELANGRIJK

Wanneer de apparatuur geïnstalleerd wordt, controleren of hetgeen is voorbereid voor de elektrische aansluiting overeenkomt met hetgeen op het typeplaatje staat.



LET OP:

Raadpleeg de gegevens op het typeplaatje van de machine, voor contact met de fabrikant (bijv. voor verzoeken om reserveonderdelen, enz.).

B.4 Aanvullende aanwijzingen

Wij wijzen u erop dat de tekeningen en diagrammen in de handleiding niet op schaal zijn. Zij dienen als aanvulling op de geschreven informatie en fungeren als overzicht hiervan, maar ze zijn niet bedoeld als gedetailleerde weergave van de geleverde machine

In de installatieschema's van de machine hebben de vermelde numerieke waarden betrekking op afmetingen in millimeters en/of inch.

De machine wordt doorgaans afgebeeld met de aanvoerszijde van de korven aan de rechterkant ("R"); machines met de aanvoerszijde van de korven aan de linkerkant ("L") worden alleen afgebeeld als dat nodig is, in welk geval de zijde uitdrukkelijk vermeld zal worden.

B.4.1 Hoe u de fabrieksomschrijving moet interpreteren

De fabrieksomschrijving die op het typeplaatje staat heeft de volgende betekenis:

(1)	(2)	(3)	(4)	(5)	(6)
E	M	PW	E	V	
Z	L	PW	E	E	W
N	C	PW	E	E	

	Beschrijving	Mogelijke variabelen
(1)	Merk	E=Electrolux, Z=Zanussi, N=To brand
(2)	Lengte module	M = 22"; L = 35"
(3)	Type module	Voorwas
(4)	Voeding	E = Elektrisch
(5)	Werkingsniveau	E = Energiebesparende voorziening; V = Warmtepomp
(6)	Overige functies	W = alleen voor het VK en Australië

B.5 Aansprakelijkheid

De fabrikant kan op geen enkele wijze aansprakelijk gesteld worden voor schade en storingen die veroorzaakt zijn door:

- het niet opvolgen van de aanwijzingen in deze handleiding;
- reparaties die niet volgens de regelen der kunst zijn uitgevoerd en vervanging van onderdelen die afwijken van degene die gespecificeerd zijn in de onderdelencatalogus (de montage en het gebruik van niet-originele onderdelen en accessoires kan de werking van de machine negatief beïnvloeden en de oorspronkelijke garantie van de fabrikant doen vervallen);
- werkzaamheden die zijn verricht door niet-gespecialiseerd personeel;
- niet toegestane wijzigingen of ingrepen;
- gebrek aan of onvoldoende onderhoud;
- verkeerd gebruik van de machine;
- onvoorziene, uitzonderlijke gebeurtenissen;
- gebruik van de machine door personeel dat niet geïnformeerd, opgeleid en/of getraind is;
- het niet toepassen van de in het land van gebruik geldende bepalingen met betrekking tot veiligheid, hygiëne en arbeidsomstandigheden.

De fabrikant is geenszins aansprakelijk in geval van schade voortkomend uit willekeurige wijzigingen en transformaties, uitgevoerd door de gebruiker of door de Klant.

De verantwoordelijkheid voor de identificatie en keuze van passende en geschikte persoonlijke beschermingsmiddelen, die gebruikt moeten worden door de operators, ligt bij de werkgever of de verantwoordelijke voor de werkplek, of de technicus die belast is met de technische assistentie, op grond van de geldende voorschriften in het land waar de machine gebruikt wordt.

De Fabrikant kan op geen enkele wijze aansprakelijk gesteld worden voor onnauwkeurigheden in de handleiding, indien deze te wijten zijn aan druk- of vertaalfouten.

Eventuele aanvullingen op de handleiding die door de fabrikant aan de Klant worden gestuurd, moeten bewaard worden bij de handleiding, waar zij integraal deel van zullen uitmaken.

B.6 Auteursrechten

Deze handleiding is uitsluitend bestemd voor raadpleging door de operator en mag uitsluitend aan derden worden verstrekt met schriftelijke toestemming van Electrolux Professional.

B.7 Het bewaren van de handleiding

De handleiding moet gedurende de gehele levensduur van de machine in zijn geheel bewaard worden, totdat de machine wordt afgedankt. Wanneer er afstand gedaan wordt van de machine, bij verkoop, verhuur, in gebruik geven of onderverhuur, moet deze handleiding bij de machine gevoegd zijn.

B.8 Gebruikers van de handleiding

Deze handleiding is bedoeld voor:

- de expediteur en de medewerkers die belast zijn met de verplaatsing;

- het personeel dat belast is met de installatie en de inbedrijfstelling;
- gespecialiseerd personeel - Technische Dienst (zie diensthandleiding).

C TECHNISCHE GEGEVENS

C.1 Algemene technische kenmerken

Model		PW 22"	PW 35"
Stroomvoorziening		Elektrisch	Elektrisch
Voedingsspanning	V	380 - 415 3N	380 - 415 3N
Frequentie	Hz	50	50
Maximaal opgenomen vermogen	kW	7,37	15,5
Druk voedingswater	bar [kPa]	ESD: 1,5 bar [150 kPa]...6 bar [600 kPa] Warmtepomp: 2 bar [200 kPa]...6 bar [600 kPa]	ESD: 1,5 bar [150 kPa]...6 bar [600 kPa] Warmtepomp: 2 bar [200 kPa]...6 bar [600 kPa]
Temperatuur koudwatertoevoer	°C	5-30 [15] ¹	5-30 [15] ¹
Inhoud reservoir	liter	35	70
Temperatuur (min - max)	°C	10 - 40	10 - 40
Vermogen pomp	kW	0,37	1,5
Verwarmingselement reservoir ²	kW	7	14
Maximaal opgenomen stroom	A	10,3	22
Chlorideconcentratie in het water	ppm	< 20	
Hardheid voedingswater	°f/°d/°e	0-14/0-8/0-10	0-14/0-8/0-10
Netto gewicht	kg	ESD: 110 HP: 113	ESD: 163 HP: 167
Beschermingsgraad		IPX5	IPX5

1. Aanbevolen temperatuur koud water voor machine met warmtepomp.

2. Alleen in de uitvoeringen met een ontsmettingscyclus.

C.2 Kenmerken van de elektrische voeding

De wisselspanning naar de machine dient aan de volgende voorwaarden te voldoen:

- maximale spanningsvariatie $\pm 6\%$
- maximale frequentievariatie $\pm 1\%$ in continue modus $\pm 2\%$ voor een korte periode.

Harmonische vervormingen, onstabiele driefasenspanning, spanningsimpulsen, spanningsdalingen, spanningsonderbrekingen en overige elektrische kenmerken moeten voldoen aan de bepalingen in punt 4.3.2 van de norm EN 60204-1 (IEC 60204-1).

D TRANSPORT, VERPLAATSING EN OPSLAG



WAARSCHUWING

Zie "Veiligheidsinformatie".



PAS OP

D.1 Inleiding

Het transport (oftewel de verplaatsing van de machine van de ene plaats naar de andere) en de verplaatsing (oftewel het overbrengen binnen werkplekken) moet plaatsvinden met gebruik van geschikte transportmiddelen.

De machine mag uitsluitend getransporteerd, verplaatst en opgeslagen worden door gespecialiseerd personeel, dat moet beschikken over:

- specifieke technische opleiding en ervaring m.b.t. het gebruik van hefinstallaties;
- kennis van de veiligheidsvoorschriften en de wetten die van toepassing zijn in de relevante sector;
- kennis van de algemene veiligheidsvoorschriften;
- individuele beschermingsmiddelen die geschikt zijn voor de uit te voeren handeling;
- het vermogen om elk mogelijk gevaar te herkennen en te vermijden.

D.2 Gebruik

Zorg voor een passende omgeving, met een vlakke ondergrond, voor het lossen en opslaan van de machine.

D.2.1 Procedures voor de verplaatsingshandelingen

Voordat u met het heffen begint:

- zorg ervoor dat iedereen op een veilige plaats staat en dat er zich geen onbevoegden in het verplaatsingsgebied bevinden;
- controleer de stabiliteit van de lading;
- controleer of er geen materiaal aanwezig is dat tijdens de verticale verplaatsing kan vallen, om botsingen te voorkomen. Verplaats de machine verticaal om botsingen te voorkomen;
- verplaats de machine altijd zo laag mogelijk bij de grond.

Voor het correcte en veilige verloop van hefoperaties:

- gebruik het meest geschikte gereedschap voor wat betreft eigenschappen en draagvermogen (bijv.: heftrucks of elektrische transpallets);
- scherpe punten afdekken;
- controleer de vorken en de hefprocedures zoals aangegeven op de verpakking.

D.2.2 Verplaatsen

Degene die belast is met deze handeling moet:

- een algemeen overzicht hebben van de te volgen route;
- de manoeuvre onderbreken als er zich een gevaarlijke situatie voordoet.

D.2.3 Het neerzetten van de lading

- Voordat de lading wordt neergezet moet u er zich van verzekeren dat de doorgang vrij is en controleren of de ondergrond vlak en sterk genoeg is om de lading te kunnen dragen.
- Verwijder het apparaat van één kant van de houten pallet en laat het vervolgens op de grond glijden.

D.3 Opslag

De machine en/of de onderdelen moeten worden opgeslagen in een vochtvrije en veilige omgeving, zonder trillingen en met

een omgevingstemperatuur tussen -10°C [14°F] en 50°C [122°F].

De plaats waar de machine wordt opgeslagen moet een horizontale, vlakke ondergrond hebben om vervormingen aan de machine of beschadiging van de pootjes te voorkomen.



PAS OP

Breng geen wijzigingen aan de onderdelen die bij het apparaat geleverd zijn aan. Onderdelen die eventueel zoek geraakt of defect zijn moeten worden vervangen door originele onderdelen.

D.4 Uitpakken



BELANGRIJK

Controleer onmiddellijk of er tijdens het transport eventueel schade is ontstaan. Bekijk de verpakking vóór en na het uitladen.

1. Verwijder de verpakking.
Wees voorzichtig bij het uitpakken en manoeuvreren van het apparaat.
2. Bewaar alle documenten die u in de verpakking aantreft.

Opmerking

- De expediteur is verantwoordelijk voor de veiligheid van de goederen tijdens het transport en de aflevering.
- Dien een claim in bij de expediteur als er zichtbare of verborgen schade is aan het apparaat.
- Signaleer bij de aflevering eventuele schade of ontbrekende delen op het transportdocument.
- De chauffeur moet het transportdocument ondertekenen; de expediteur kan de claim afwijzen als dit document niet ondertekend is (de expediteur kan het benodigde formulier verstrekken).
- U heeft na aflevering 2 weken tijd om de expediteur om inspectie van de goederen te vragen wegens verborgen schade of gebreken die pas aan het licht gekomen zijn na het uitpakken.

E INSTALLATIE EN MONTAGE



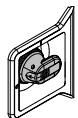
WAARSCHUWING

Zie "Veiligheidsinformatie".

E.1 Inleiding



WAARSCHUWING



Controleer of de schakelaaronderbreking van de machine in de uitgeschakelde stand - "O" is vastgezet.

E.2 Verantwoordelijkheden van de klant

De klant dient te zorgen voor:

- de installatie van een geschikte elektrische voeding, bovengstrooms van de machine, zoals aangegeven bij de technische kenmerken van het apparaat (C *TECHNISCHE GEGEVENS* en C.2 *Kenmerken van de elektrische voeding*);
- de leidingen voor de elektrische aansluiting tussen het schakelbord van de werkplek en de uitrusting;
- de aansluitingen voor de watertoevoer en -afvoer en andere aansluitingen zoals aangegeven in de tabel met technische gegevens en in het installatieschema;

- door het toevoegen van de voorwasmodule verandert de rangschikking van de noodstoppen. Deze rangschikking moet opnieuw onderzocht worden (E.17 *Plaatsing noodstopshakelaars*).

E.3 Installatie van de voorwasmodule op de korventransportmachine

De Fabrikant voorziet in de mogelijkheid de voorwasmodule aan te sluiten op uitsluitend korventransportmachines die zijn opgenomen in de catalogus van Electrolux Professional SpA.

E.4 Kenmerken van de plaats van installatie van de machine

Deze extra module is ontworpen voor installatie in professionele keukens, en is niet bedoeld voor huishoudelijk gebruik (raadpleeg de instructiehandleiding van de korventransportmachine voor de installatie van de gehele machine). Voor deze module moeten onder de afvoeren van de machine (zie "Installatieschema"), metalen roosters/waterafvoerputjes in de vloer worden gemaakt, eventueel te vervangen door een enkele waterafvoerput, met een geschikte afmeting voor afvoer van minstens 3 l/s.

E.5 Ruimtelimieten van de machine

- Rond de machine moet voldoende ruimte vrij worden gelaten (om ingrepen, onderhoud te kunnen verrichten, voor een goede luchtuitwisseling, enz.).
- Dergelijke afmetingen moeten groter zijn indien andere apparatuur en/of middelen gebruikt worden en/of moeten passeren of indien er een nooduitgang in de werkplek bereikt moeten kunnen worden.



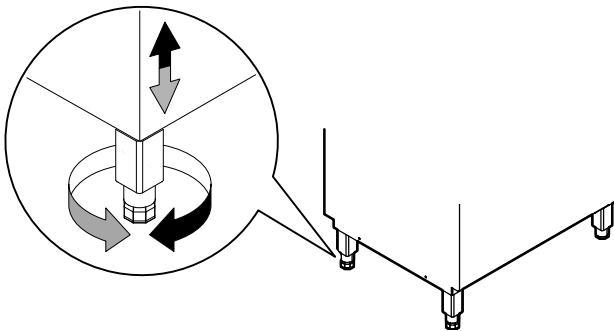
PAS OP

- Installeer de machine op een afstand van minstens 50 mm van de muur, om de correcte ventilatie van de interne componenten niet in gevaar te brengen.
- Zorg er bij de machine met warmtepomp voor dat de afstand tot het plafond minimaal 300 mm bedraagt.

E.6 Plaatsing

Tenzij er andere afspraken zijn gemaakt, wordt de voorwasmodule als afzonderlijke unit geleverd. De voorwasmodule mag pas naar de plaats van installatie gebracht worden en losgemaakt worden van de verpakkingsbasis op het moment van installatie.

- Zet de voorwasmodule neer op de van te voren gekozen plaats.
- Stel de voorwasmodule af door aan de speciale verstelbare pootjes te draaien.

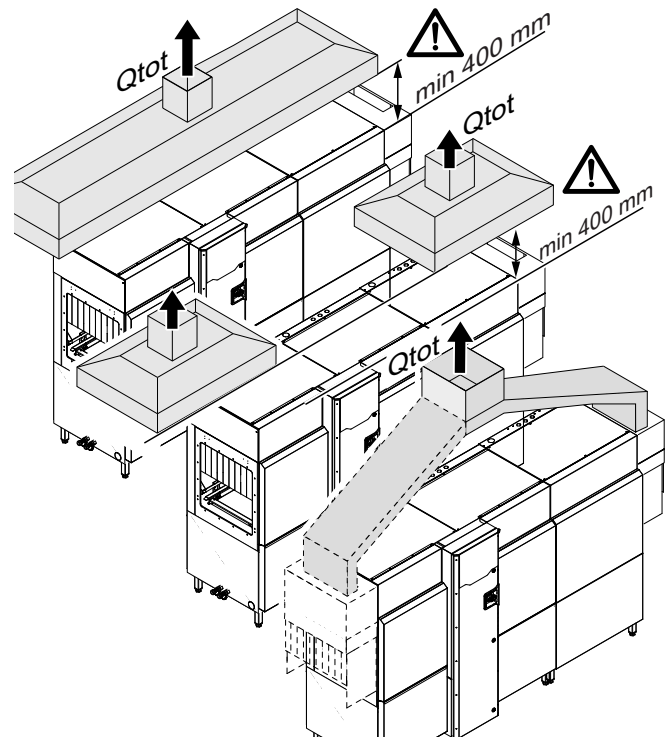


- Maak de voorwasmodule vast aan de bestaande vaatwasser. De installateur moet de installatie-instructies nauwgezet volgen.
- Trek de beschermfolie langzaam van de buitenpanelen af zonder te scheuren, om te voorkomen dat er lijmresten achterblijven.

E.7 Afzuigkap

Zorg ervoor dat de eventuele afzuigkap op een afstand van minimaal 400 mm boven de machine wordt geplaatst, om de goede werking van de machine niet in gevaar te brengen.

De afzuigkap wordt geïnstalleerd om de stoom die uit de machine komt af te zuigen. De capaciteit van luchtafvoer van de afzuigkap moet berekend worden afhankelijk van het model van de machine, het type installatie en de werkomgeving waar deze geïnstalleerd zal worden.



Model	Qtot (VDI2052)
...MR15....E	1600 m ³ /h
...MR20....E	1816 m ³ /h
...MR25....E	1960 m ³ /h
...MR30....E	2025 m ³ /h

E.8 Het weggooien van de verpakking

Het verpakkingsmateriaal moet worden weggegooid in overeenstemming met de voorschriften die van toepassing zijn in het land waar het apparaat gebruikt wordt. Alle materialen die gebruikt zijn voor de verpakking zijn milieuvriendelijk.

Ze kunnen zonder gevaar bewaard worden, ze kunnen worden gerecycled of verbrand worden in een afvalverbrandingsinstallatie. De kunststof componenten die eventueel gerecycled kunnen worden zijn als volgt aangeduid:



Polyethyleen

- Buitenverpakking
- Zak met instructies



Polypropeen

- Spanbanden



Piepschuim

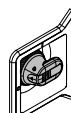
- Beschermende delen rondom de hoeken

De onderdelen van hout en karton kunnen tot afval verwerkt worden met inachtneming van de in het land van gebruik van de machine geldende voorschriften.

E.9 Mechanische aansluitingen



WAARSCHUWING



Controleer of de schakelaaronderbreking van de machine in de uitgeschakelde stand - "O" is vastgezet.



WAARSCHUWING

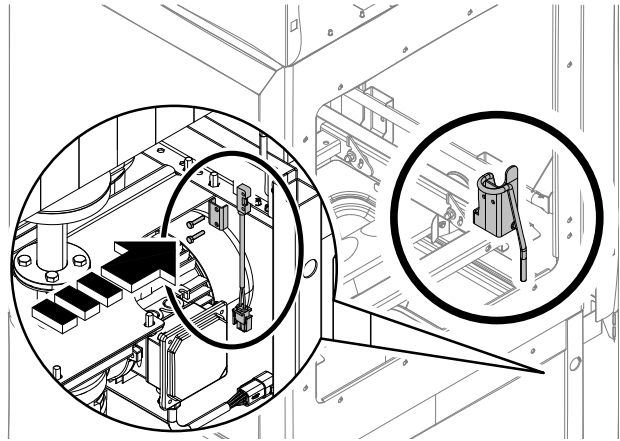
Zorg ervoor dat de machine koud is voordat u met de installatie van de voorwasmodule begint.



PAS OP

Zie "A.3 *Persoonlijke Beschermingsmiddelen*" voor geschikte persoonlijke beschermingsmiddelen. Gebruik handschoenen en andere persoonlijke beschermingsuitrusting in overeenstemming met de aanwezige gevaren (bijv. een bril in het geval van kans op rondvliegende splinters tijdens het boren).

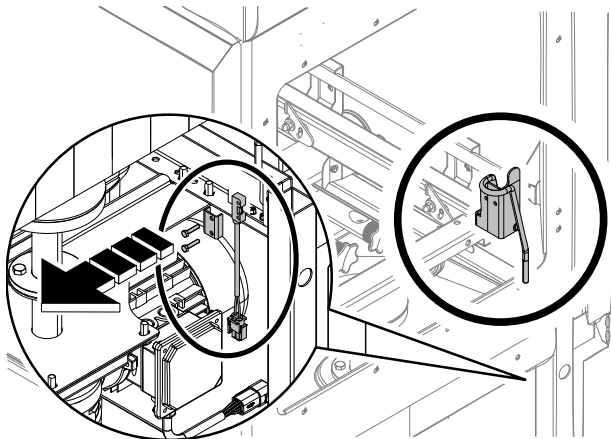
3. Monteer de hendel en de sensor daarvan in de voorwasmodule of in de tweede voorwasmodule.



E.9.1 Wijziging positie hendel voor automatische start

Voordat er een voorwasmodule aan de machine of aan een andere voorwasmodule wordt toegevoegd, moeten de hendel voor automatische start en de sensor daarvan naar het begin van de apparatuur worden verplaatst.

1. Verwijder de hendel voor automatische start van de wasmodule of de eerste voorwasmodule.
2. Verwijder het onderste zijpaneel en deïnstalleer de sensor van de hendel voor automatische start.

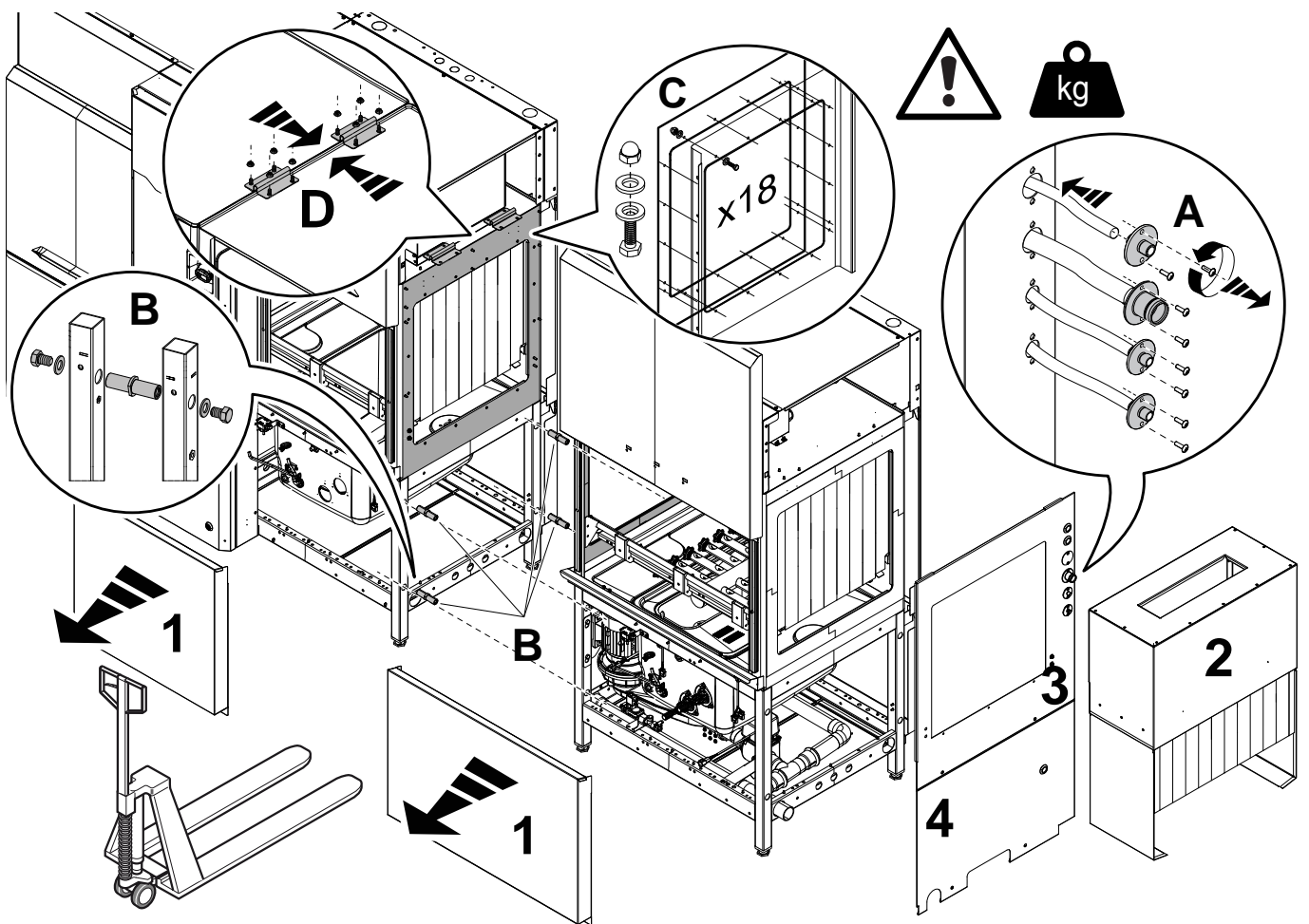


E.9.2 Voorwasmodule voor vaatwasser met de energiebesparende voorziening (ESD)

Lijst montagekit

	1	4 speciale afstandhouders, 4 schroeven (M14x20 mm), 4 pakingsringen (ø=15x28 mm)
	2	18 schroeven (M6x14 mm), 36 pakingsringen (ø=6x18 mm), 18 dopmoeren (ø=6 mm)
	3	2 verbindingsbeugels en 8 kraagmoeren (ø=5 mm)
	4	verwarmingselement en bijbehorende O-ring • PW 22" = 5 kW – 230 V • PW 35" = 7 kW – 230 V
	5	spoelarmen met 4 sproeiers ¹
	6	transparante slang voor ontkalkingsmiddel
	7	transparante slang voor vast wasmiddel (inwendige diameter ø=20 mm)
	8	grijze slang voor vloeibaar wasmiddel
	9	blauwe slang voor glansspoelmiddel

1. Alleen voor 35" voorwasmodule.



1. Sluit de watertoevoerkransen (koud - warm)
2. Verwijder de voorpanelen "1".
3. Verwijder de ontluchting voor stoom "2".
4. Verwijder alle injectoren voor chemicaliën en bijbehorende slangen van het zijpaneel "3" (zie detail "A").
5. Verwijder de zijpanelen "3-4" van de machine.
6. Wijzig de positie van de hendel voor automatische start (zie E.9.1 *Wijziging positie hendel voor automatische start*).
7. Zet de voorwasmodule dicht bij de machine en zet hem vast met de speciale afstandhouders met de bijbehorende schroeven en pakkingsringen (zie detail "B"). Sluit ook de afvoerslang van de module aan op die van de machine.



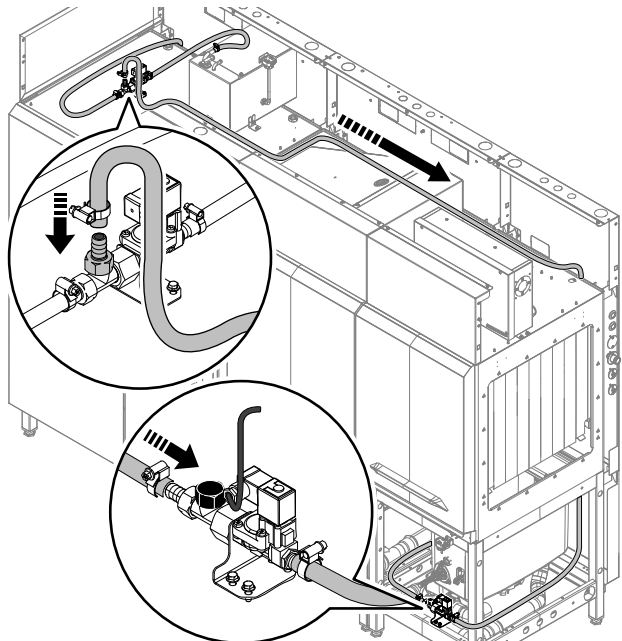
BELANGRIJK

Controleer zorgvuldig of de modules correct zijn uitgelijnd. Gebruik indien nodig een vorkheftruck om deze handeling te vergemakkelijken.

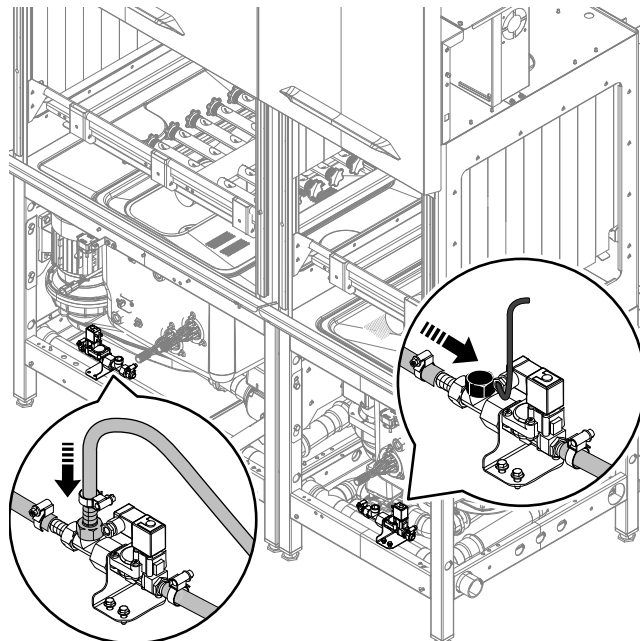
Om voor mogelijk verkeerde uitlijning tussen de voorwasmodule en de machine te compenseren, kunt u de grijze pakkingsring die met de kit is meegeleverd gebruiken.

8. Verbind de openingen van de voorwasmodule en de machine met de bouten, pakkingsring en moeren (zie detail "C").
9. Verbind de bovenkanten van de voorwasmodule en de machine door de verbindingsbeugel vast te zetten op de $\varnothing=5$ mm stiftbouten. Zet de beugels stevig vast met kraagmoeren van $\varnothing=5$ mm (zie detail "D").
10. Vervang de slangen van de injectoren voor chemicaliën door de juiste slangen die met de kit zijn meegeleverd.
11. Plaats alle injectoren voor chemicaliën weer terug op het zijpaneel "3"
12. Plaats de zijpanelen "3-4" terug.
13. Plaats de ontluchting voor stoom "2" terug.
14. Sluit de hydraulische schakeling van de vaatwasser aan op de voorwasmodule.

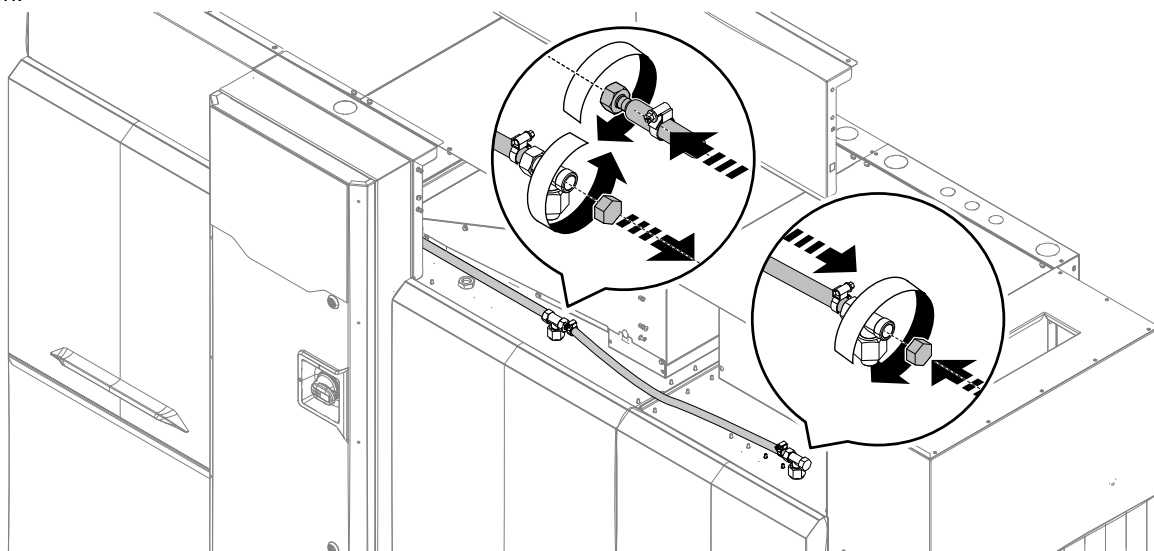
Van de vaatwasser naar de voorwasmodule.



Van de eerste voorwasmodule naar de tweede.

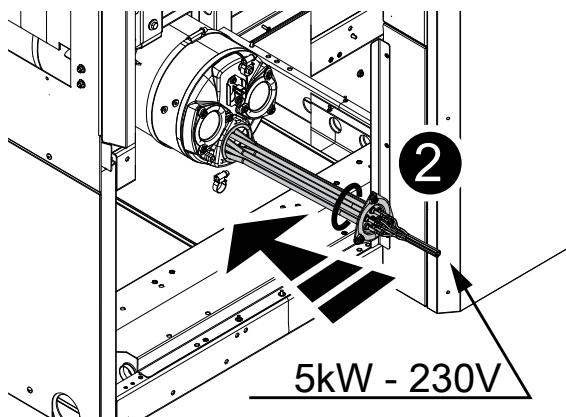
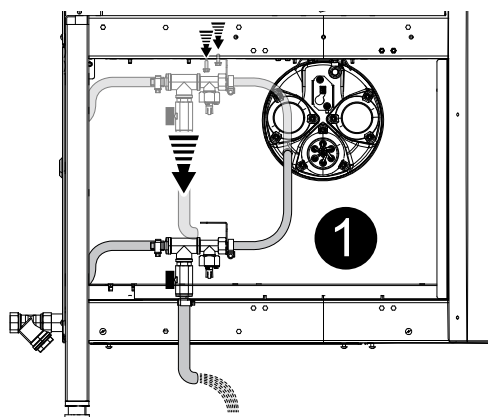


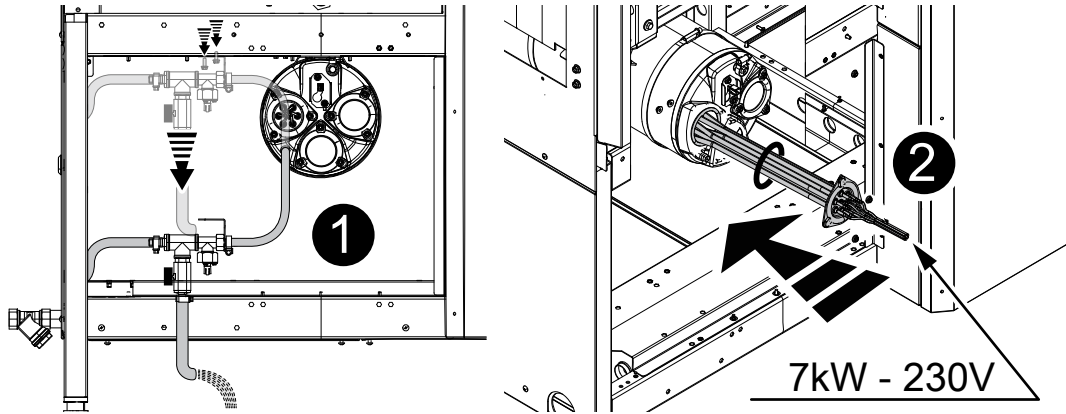
15. Sluit het deurreinigingssysteem van de voorwasmodule aan. Voer dezelfde handeling uit om de tweede voorwasmodule aan te sluiten.



16. Vervang het standaard verwarmingselement van de boiler van de machine door de nieuwe die met de kit is meegeleverd.

PW 22"





BELANGRIJK

Zorg ervoor dat u het water uit de boiler laat lopen.

17. Plaats de voorpanelen "1" terug.

18. Open de watertoevoerkransen (koud - warm).



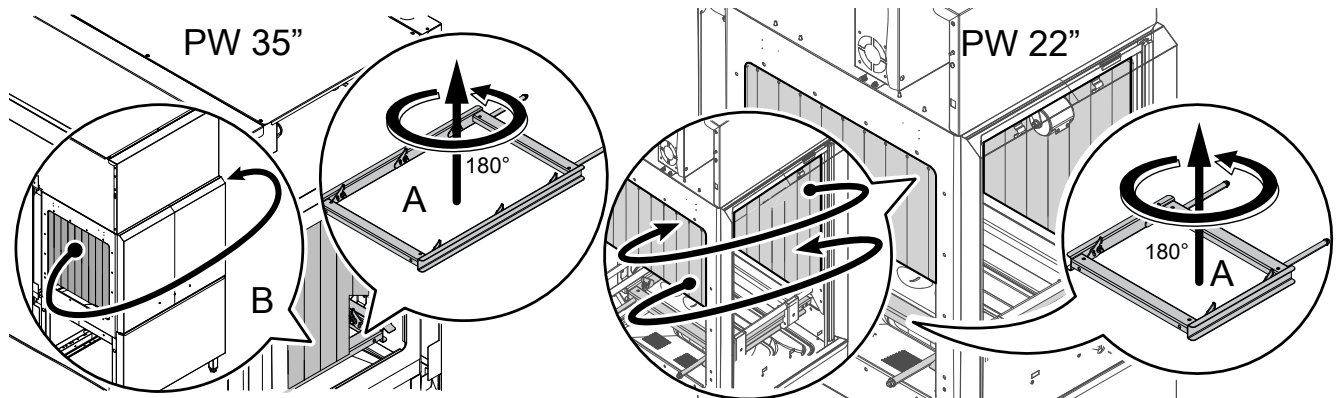
PAS OP

Alleen voor voorwasmodule 35"

Vervang de standaard speelarmen van de machine door de nieuwe die met de kit zijn meegeleverd.








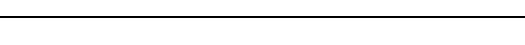

Om de voorwasmodule in een "van links naar rechts"-machine te installeren, moet van de volgende onderdelen de positie worden omgedraaid:

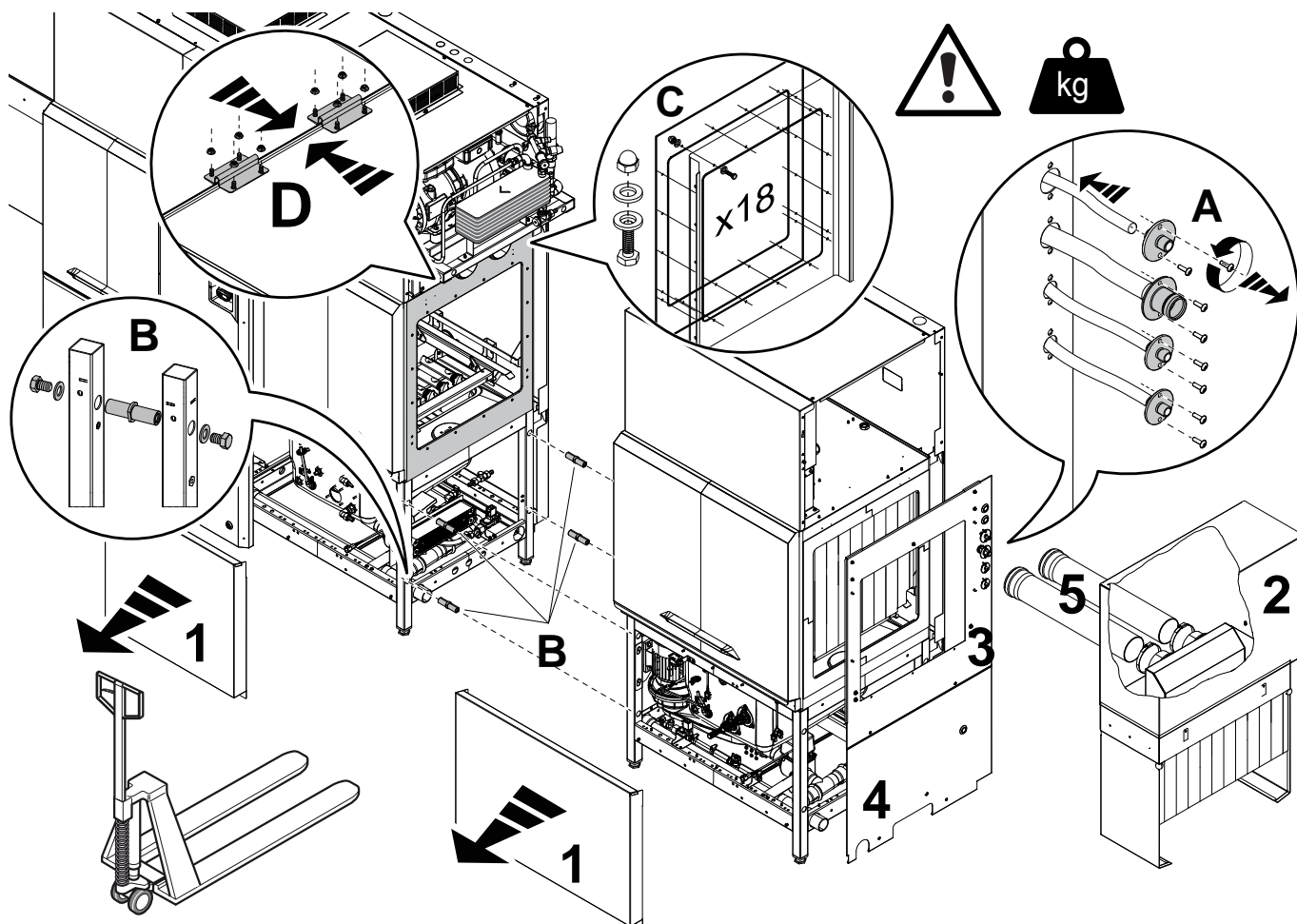
- geleider voor korven (zie detail A) en de voorhang (zie detail B).



E.9.3 Voorwasmodule voor vaatwasser met warmtepomp (HP)

Lijst montagekit

	<p>1 4 speciale afstandhouders, 4 schroeven (M14x20 mm), 4 pakingsringen (ø=15x28 mm)</p>
	<p>2 18 schroeven (M6x14 mm), 36 pakingsringen (ø=6x18 mm), 18 dopmoeren (ø=6 mm)</p>
	<p>3 2 verbindingsbeugels en 8 kraagmoeren (ø=5 mm)</p>
	<p>4 verwarmingselement en bijbehorende O-ring</p> <ul style="list-style-type: none"> • PW 22" = 5 kW – 230 V • PW 35" = 7 kW – 230 V
	<p>5 verlengslangen voor afzuiging van stoom</p>
	<p>6 transparante slang voor ontkalkingsmiddel</p>
	<p>7 transparante slang voor vast wasmiddel (inwendige diameter ø=20 mm)</p>
	<p>8 grijze slang voor vloeibaar wasmiddel</p>
	<p>9 blauwe slang voor glansspoelmiddel</p>



1. Sluit de watertoevoerkransen (koud - warm)
2. Verwijder de voorpanelen "1".
3. Verwijder de ontluchting voor stoom "2".
4. Verwijder alle injectoren voor chemicaliën en bijbehorende slangen van het zijpaneel "3" (zie detail "A").
5. Verwijder de zijpanelen "3-4" van de machine.
6. Wijzig de positie van de hendel voor automatische start (zie E.9.1 *Wijziging positie hendel voor automatische start*).
7. Zet de voorwasmodule dicht bij de machine en zet hem vast met de speciale afstandhouders met de bijbehorende schroeven en pakkingsringen (zie detail "B"). Sluit ook de afvoerslang van de module aan op die van de machine.

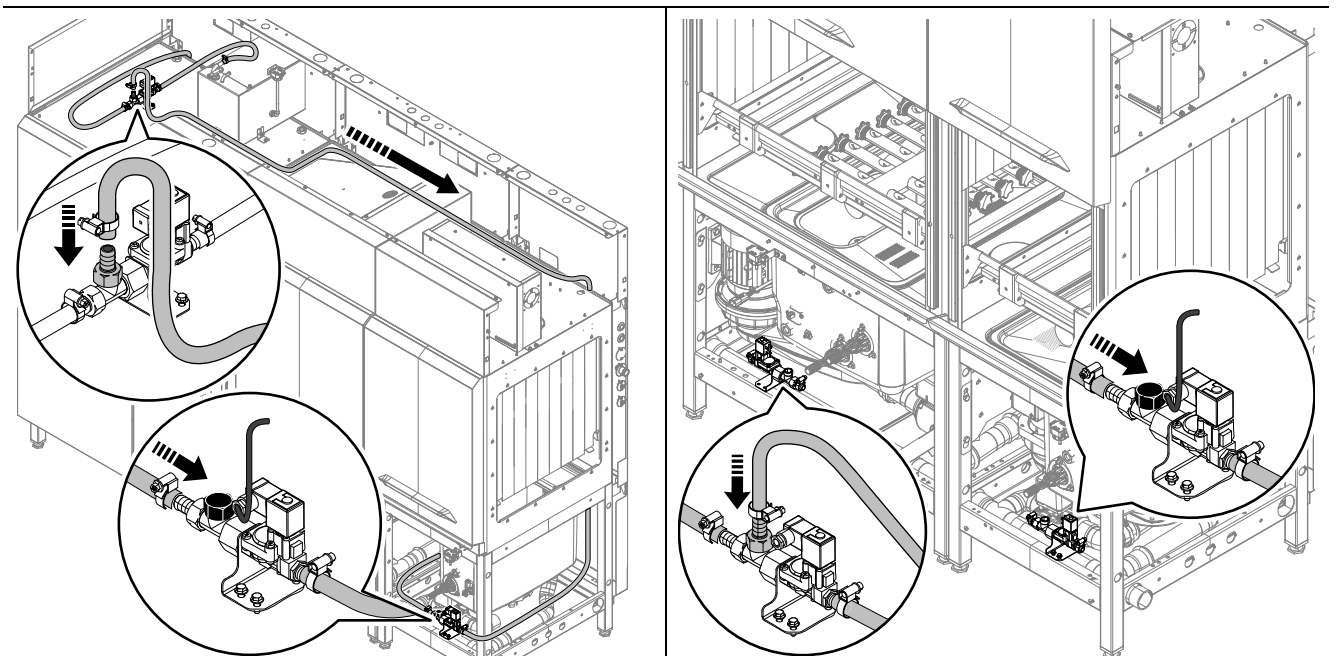


BELANGRIJK

Controleer zorgvuldig of de modules correct zijn uitgelijnd. Gebruik indien nodig een vorkheftruck om deze handeling te vergemakkelijken.

Om voor mogelijk verkeerde uitlijning tussen de voorwasmodule en de machine te compenseren, kunt u de grijze pakkingsring die met de kit is meegeleverd gebruiken.

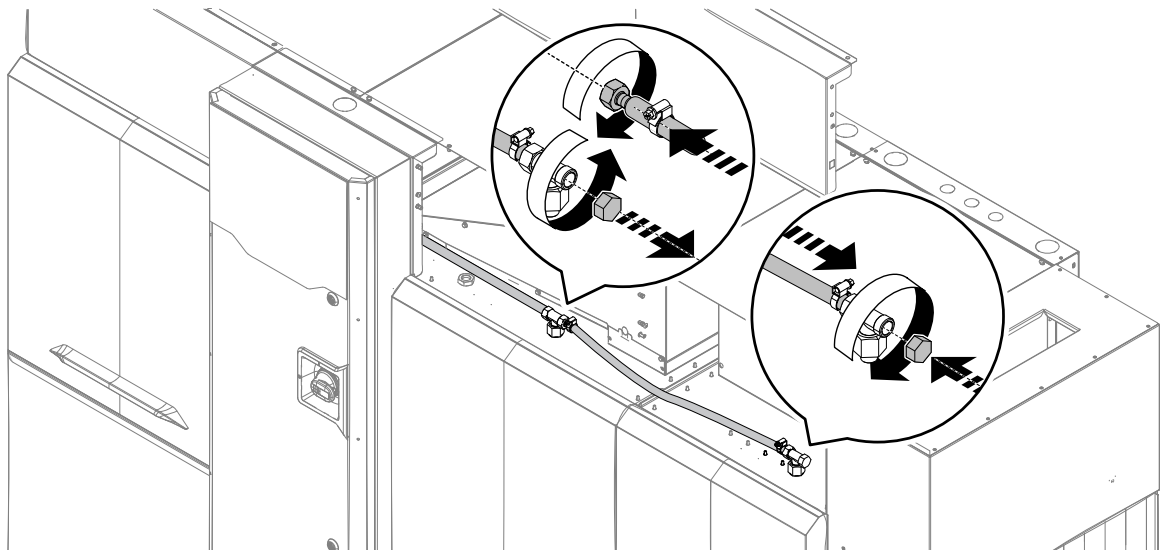
8. Verbind de openingen van de voorwasmodule en de machine met de bouten, pakkingsring en moeren (zie detail "C").
9. Verbind de bovenkanten van de voorwasmodule en de machine door de verbindingsbeugel vast te zetten op de $\varnothing=5$ mm stiftbouten. Zet de beugels stevig vast met kraagmoeren van $\varnothing=5$ mm (zie detail "D").
10. Vervang de slangen van de injectoren voor chemicaliën door de juiste slangen die met de kit zijn meegeleverd.
11. Plaats alle injectoren voor chemicaliën weer terug op het zijpaneel "3"
12. Plaats de zijpanelen "3-4" terug.
13. Installeer de verlengslangen voor afzuiging van stoom "5" in de ontluchting. Zorg ervoor dat de slangen goed op hun plaats zitten en sluit ze goed af met hun klemmen.
14. Plaats de ontluchting voor stoom "2" terug. Zorg ervoor dat de slangen op de juiste wijze zijn aangesloten op de romp van de warmtepomp.
15. Sluit de hydraulische schakeling van de vaatwasser aan op de voorwasmodule.



Van de vaatwasser naar de voorwasmodule.

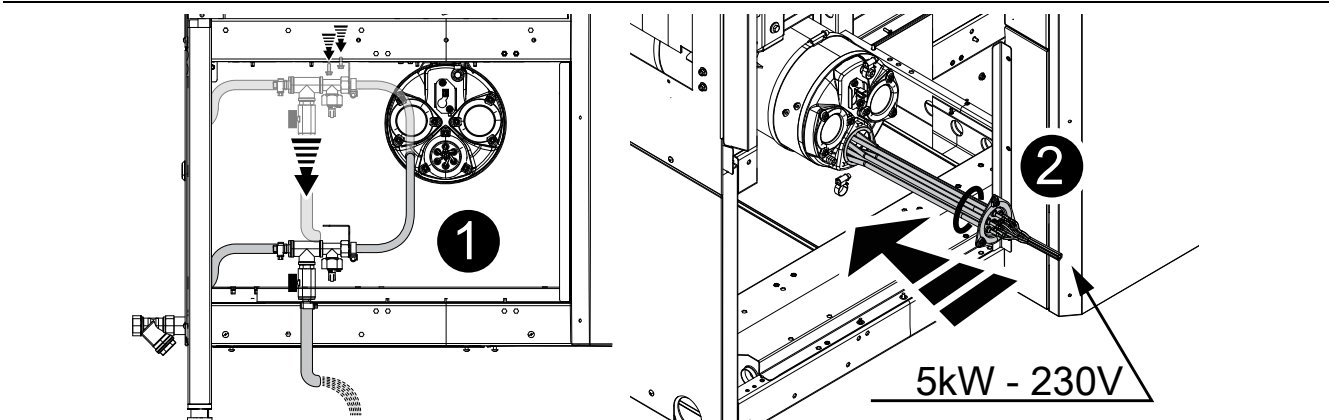
Van de eerste voorwasmodule naar de tweede.

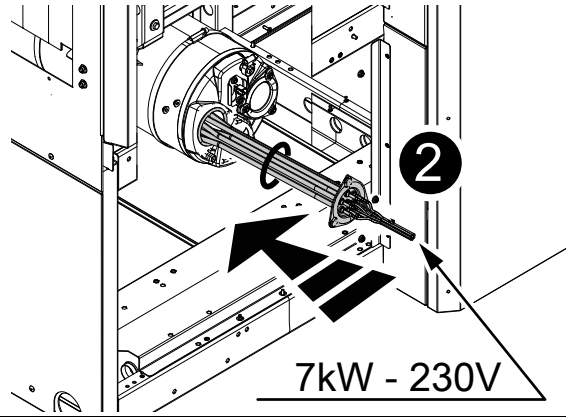
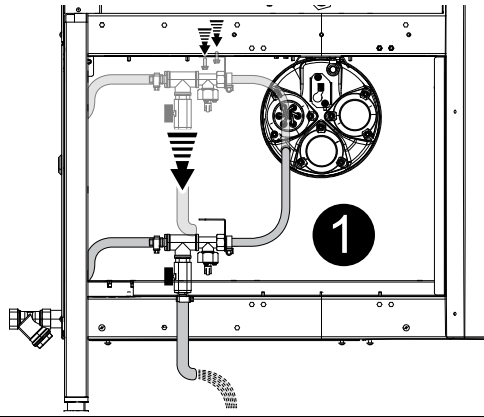
16. Sluit het deurreinigingssysteem van de voorwasmodule aan. Voer dezelfde handeling uit om de tweede voorwasmodule aan te sluiten.



17. Vervang het standaard verwarmingselement van de boiler van de machine door de nieuwe die met de kit is meegeleverd.

PW 22"





BELANGRIJK

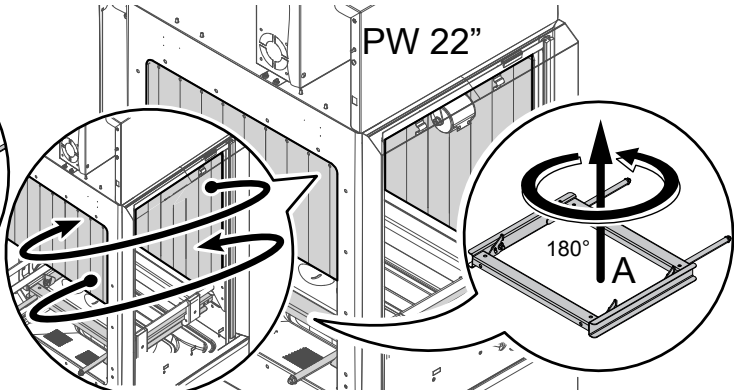
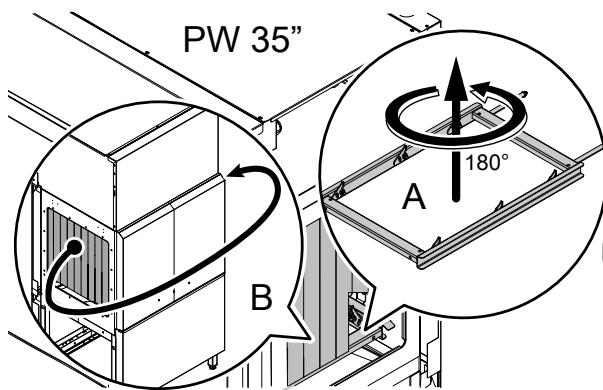
Zorg ervoor dat u het water uit de boiler laat lopen.

18. Plaats de voorpanelen "1" terug.

19. Open de watertoevoerkransen (koud - warm).

Om de voorwasmodule in een "van links naar rechts"-machine te installeren, moet van de volgende onderdelen de positie worden omgedraaid:

- geleider voor korven (zie detail A) en de voorhang (zie detail B).



E.10 Elektrische aansluitingen



WAARSCHUWING

Zie "Veiligheidsinformatie".

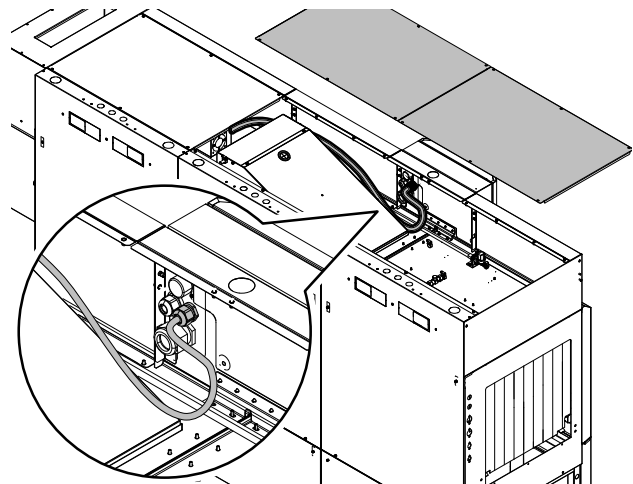
Verzekert u ervan dat de voedingsspanning van de machine zoals aangegeven op het typeplaatje overeenkomt met de netspanning B.3 *Identificatiegegevens van het apparaat en van de fabrikant.*

Controleer of de elektrische voeding van de installatie voorbereid is en in geschikt is voor de effectieve spanningsbelasting, en bovendien vakkundig is uitgevoerd volgens de geldende voorschriften in het land van gebruik.

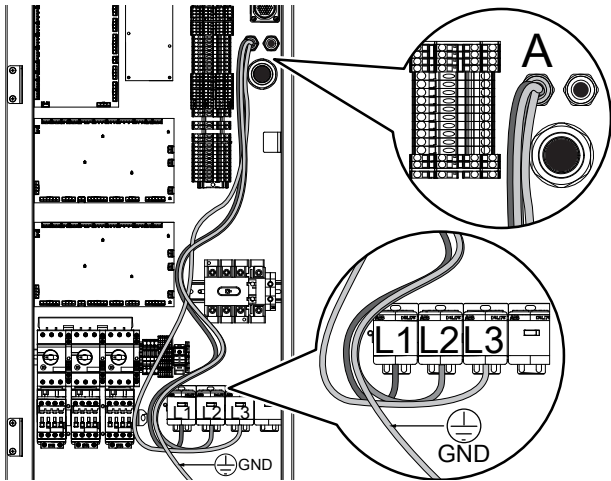
Aansluiting van één voorwasmodule

- Open de deur van de elektriciteitskast van de vaatwasser.
- Verwijder indien nodig de bovenpanelen van de vaatwasser om de elektrische handelingen te vergemakkelijken.

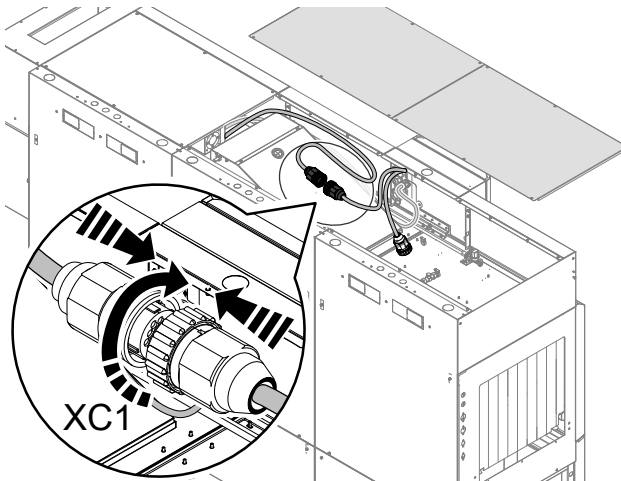
- Pak de spoel met bedrading die zich in het bovenste deel van de voorwasmodule bevindt en voer hem langs de bovenkant van de vaatwasser naar de elektriciteitskast van de vaatwasser.



- Voer de bedrading door de kabelgoot "A" en sluit de elektriciteits snoeren "L1", "L2" en "L3" aan op het klemmenbord zoals in de afbeelding wordt getoond. Breng de geel/groene aardingsdraad samen met de reeds aanwezige aardingsdraden.

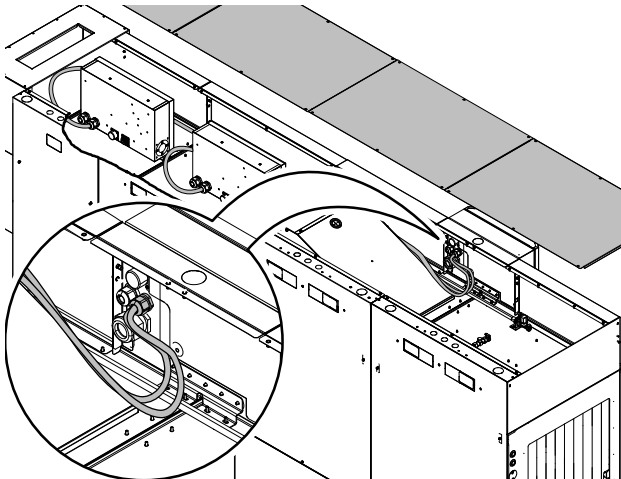


- Pak de spoel met bedrading voor signaalherkenning van de voorwasmodule en voer hem langs de bovenkant van de vaatwasser.
- Verbind de kabelklemmen. Zorg ervoor dat ze op de juiste wijze zijn verbonden.

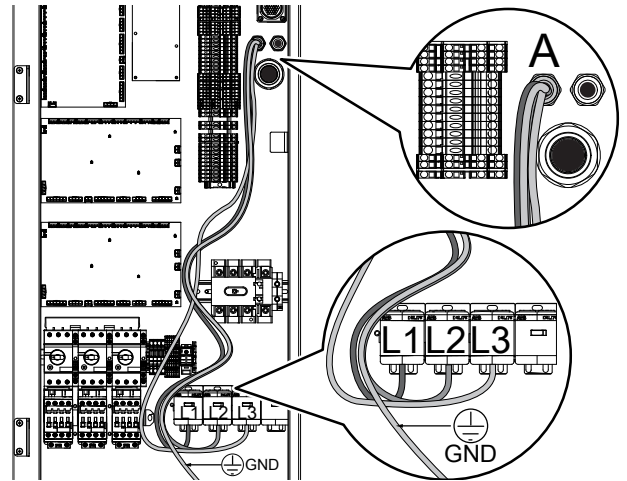


Aansluiting van twee voorwasmodules

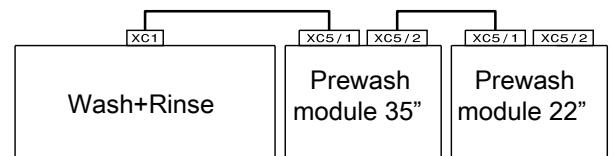
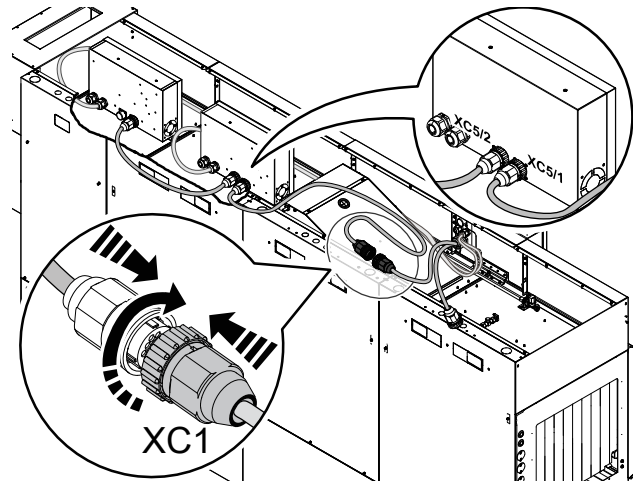
- Open de deur van de elektriciteitskast van de vaatwasser.
- Verwijder indien nodig de bovenpanelen van de vaatwasser en voorwasmodules om de elektrische handelingen te vergemakkelijken.
- Pak de spoelen met bedrading die zich in het bovenste deel van de voorwasmodules bevinden en voer ze langs de bovenkant van de vaatwasser en voorwasmodules naar de elektriciteitskast van de vaatwasser.



- Voer de bedrading door de kabelgoot "A" en sluit de elektriciteits snoeren "L1", "L2" en "L3" aan op het klemmenbord zoals in de afbeelding wordt getoond. Breng de geel/groene aardingsdraad samen met de reeds aanwezige aardingsdraden.



- Pak de spoelen met bedrading voor signaalherkenning van de voorwasmodules en voer ze langs de bovenkant van de vaatwasser.
- Verbind de kabelklemmen. Zorg ervoor dat ze op de juiste wijze zijn verbonden.

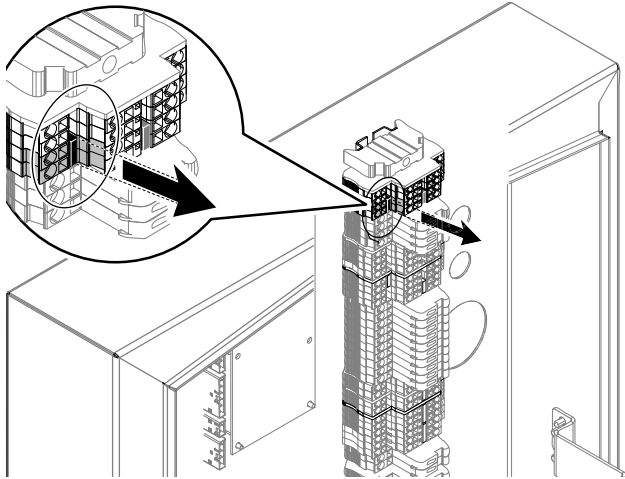


i LET OP:
Raadpleeg voor meer informatie het schakelschema dat bij de apparatuur werd geleverd.

E.10.1 Verwijder de onderbreker van het klemmenbord Eén voorwasmodule aangesloten op de vaatwasser

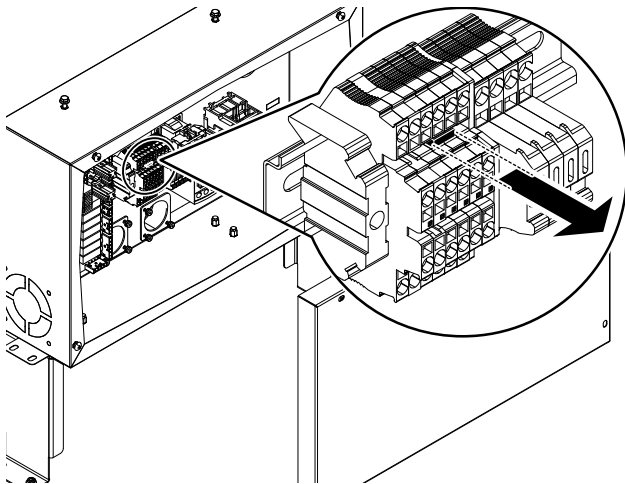
- Voordat de machine wordt ingeschakeld, is het nodig om de linkeronderbreker van het klemmenbord van de vaatwasser "XT1" te verwijderen.

- Open de elektriciteitskast van de vaatwasser, zoek het klemmenbord "XT1" en verwijder de onderbreker.



Twee voorwasmodules aangesloten op de vaatwasser

- Voordat de machine wordt ingeschakeld, is het nodig om de onderbreker van de voorwasmodule die zich het dichtst bij de vaatwasser bevindt te verwijderen.
- Open de elektriciteitskast van de voorwasmodule, zoek het klemmenbord "XT5" en verwijder de onderbreker.



E.11 Bijwerken parameterconfiguratie

Stel de machineparameters in volgens de diensthandleiding. Controleer of alle parameters correct zijn.



BELANGRIJK

Alleen een door Electrolux goedgekeurde onderhoudsmonteur mag de machineparameters na installatie van de voorwasmodule bijwerken.

E.12 Wijzigingen van de constructie

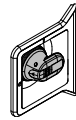
De Fabrikant houdt rekening met de mogelijkheid om de korventransportmachine aan te sluiten op korventransportsystemen die in de productcatalogus van Electrolux Professional staan, met de mogelijkheid om verschillende configuraties samen te stellen. De met de machine meegeleverde "EC"-verklaring van overeenstemming neemt tevens dergelijke configuraties in aanmerking. De Fabrikant houdt geen rekening met de mogelijkheid om andere wijzigingen aan de constructie van de machine aan te brengen, maar staat wel toe dat andere koppelingen gemaakt worden met andere systemen dan hierboven beschreven (teneinde een serie machines te maken die samen geplaatst en bediend kunnen worden) zoals afgebeeld in deze documentatie. Indien dat gebeurt herinneren wij u eraan dat hetgeen beschreven is in de Europese Richtlijnen of de geldende voorschriften in het land van gebruik van de machine, nageleefd moet worden en dat de machines voorzien moeten zijn van de betreffende wettelijke certificaten. De fabrikant is geenszins aansprakelijk in geval van schade voortkomend uit willekeurige wijzigingen en transformaties, uitgevoerd door de gebruiker of door

derden. Voor alle vragen en nadere verduidelijkingen kunt u zich wenden tot Electrolux Professional SpA - Via Treviso, 15 - 33170 Pordenone - Italië.

E.13 Installatie korventransportsystemen



WAARSCHUWING



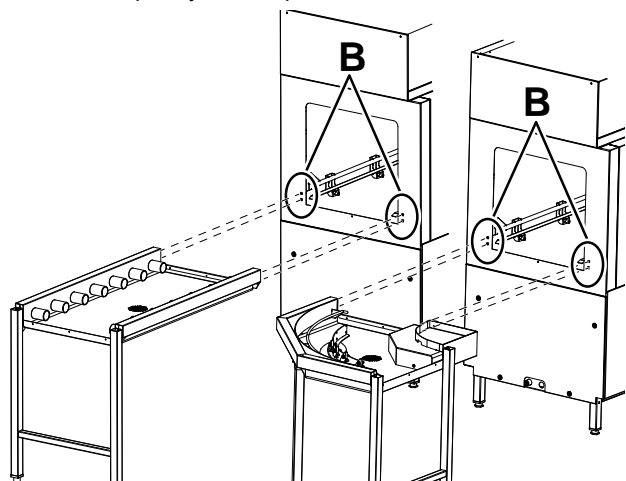
Controleer of de schakelaaronderbreking van de machine in de uitgeschakelde stand - "O" is vastgezet.

Hierna worden de voorbereidingen beschreven voor de mechanische en elektrische aansluitingen op de korventransportmachine. Raadpleeg, voor meer details over de verschillende soorten koppelingen met korventransportsystemen, de gebruiksaanwijzingen die bij het betreffende geïnstalleerde transportsysteem zijn geleverd.

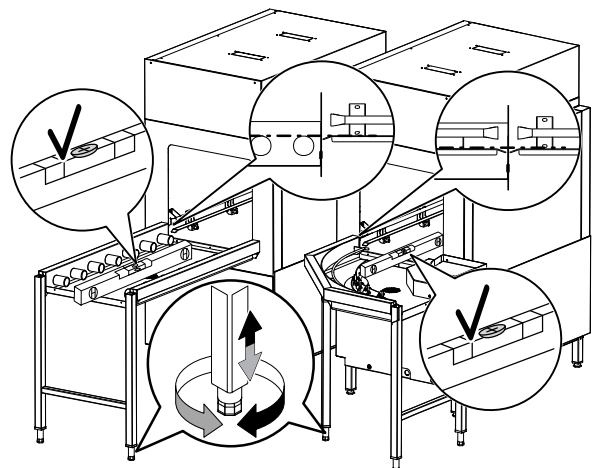
E.14 Inrichting voor mechanische aansluiting (alleen voor het korventransportsysteem van Electrolux dat niet door een motor wordt aangedreven)

Deze inrichting is geschikt voor passende korventransportsystemen die niet door een motor worden aangedreven (bijv. rollenbanen, tafels, etc.).

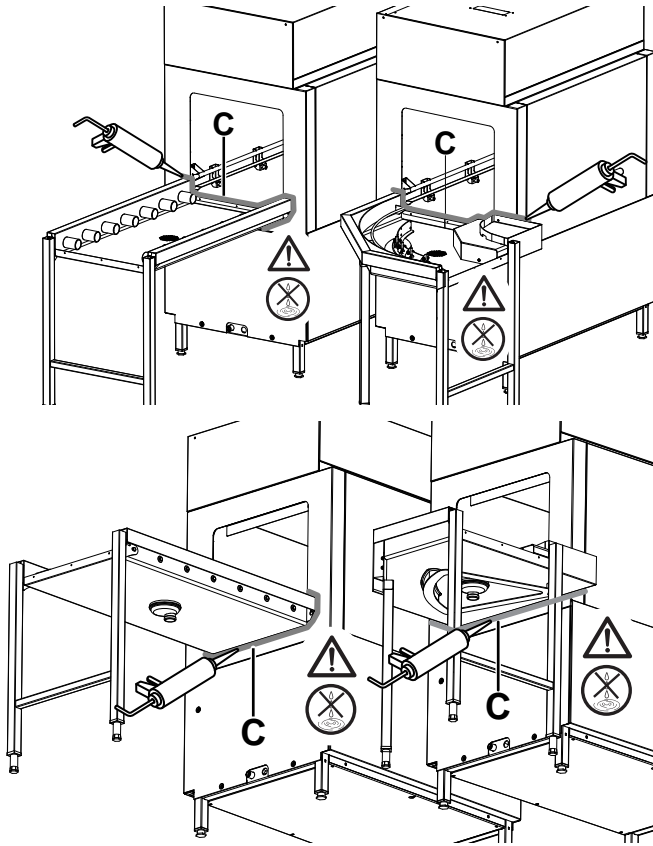
1. Verwijder de ontluchting(en), indien aanwezig, van de machine.
U ziet 2 gaten aan de linkerkant en 2 gaten aan de rechterkant van de panelen van de machine.
2. Gebruik 4 metrische schroeven ($\varnothing=6$ mm), "B" om het korventransportsysteem op de vaatwasser aan te sluiten.



3. Stel de apparatuur af door aan de verstelbare pootjes te draaien en zorg ervoor dat de machine perfect horizontaal staat.



- Raadpleeg de instructies die bij het korventransportsysteem zijn meegeleverd om de installatie te voltooien.
- Siliconen aanbrengen¹ "C" tussen de vaatwasser en het korventransportsysteem.



PAS OP
Controleer dat er geen waterlekken zijn.

E.15 Inrichting voor elektrische aansluiting (alleen voor het korventransportsysteem van Electrolux dat door een motor wordt aangedreven)

Deze inrichting is geschikt voor passende korventransportsystemen die door een motor worden aangedreven (bijv. kabeltransportbanden).

Raadpleeg voor het installeren van door een motor aangedreven korventransportsystemen de instructies die met het korventransportsysteem van Electrolux worden meegeleverd.

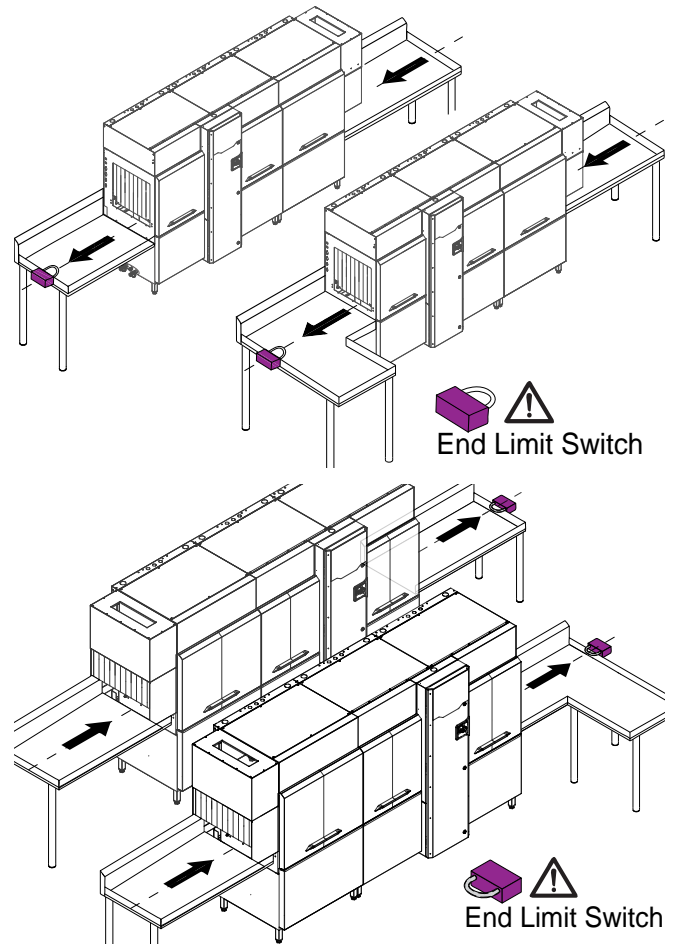


PAS OP
De elektrische stroomleidingen van het korventransportsysteem worden beschermd tegen kortsluiting zoals getoond in het schakelschema.

E.16 Installatie van de eindschakelaar



BELANGRIJK
Installeer alleen eindschakelaars van Electrolux.

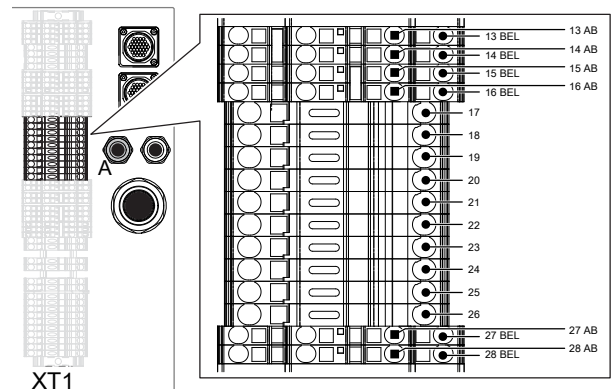


E.16.1 Voorbereiding elektrische aansluiting

De machine is voorbereid op de installatie van een eindschakelaar.

Ga als volgt te werk om de eindschakelaar op de machine aan te sluiten:

- open de deur van de elektriciteitskast;
- steek de aansluitkabels door het gat "A".
- sluit de eindschakelaar aan op de XT1-27BEL en XT1-27AB klemmenblokken;



PAS OP
Zorg ervoor dat de eindschakelaar op de juiste wijze wordt geïnstalleerd.

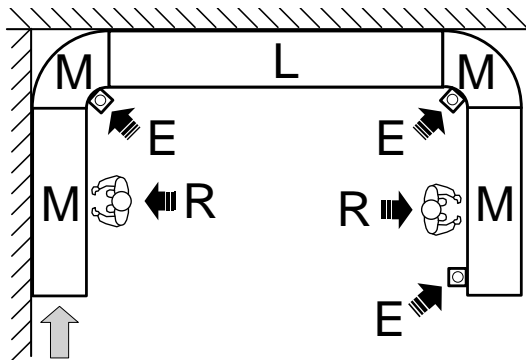
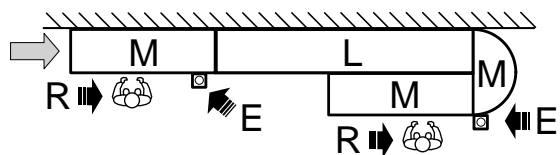
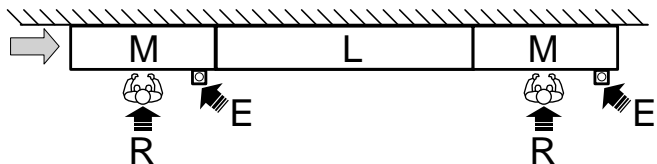
E.17 Plaatsing noodstopchakelaars

Als korventransportsystemen zijn aangesloten op de toevoer of afvoer van een korventransportmachine, installeer dan noodstopchakelaars op dergelijke systemen die duidelijk zichtbaar en identificeerbaar zijn en gemakkelijk toegankelijk zijn voor de operator "R" die ze moet gebruiken.

Hierna volgen voorbeelden van koppelingen van afwasmachines "L" aan korventransportsystemen "M", met de daarbij

1. Voor dit doel aanbevolen siliconen zijn verkrijgbaar bij Electrolux. U kunt het bestellen met de referentiecode 059611.

horende plaatsen voor noodstopchakelaarknoppen "E" en de werkplekken "R".



"R"	Operator of workstation
"L"	Afwasmaschine
"M"	Korventransportsystemen
"E"	Noodstopchakelaar

E.17.1 Elektrische aansluitingen

Ga als volgt te werk om de noodstopchakelaars op de machine aan te sluiten:

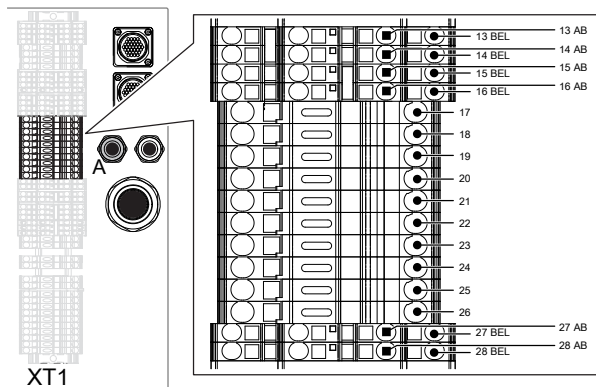
1. open de deur van de elektriciteitskast;
2. steek de aansluitkabels door het gat "A";
3. sluit de noodstopchakelaars aan op:

Noodstopchakelaar IN

- XT1-14BEL en XT1-14AB klemmenblokken

Noodstopchakelaar UIT

- XT1-13BEL en XT1-13AB klemmenblokken



E.18 Terugstelling noodstopchakelaars

Wanneer een noodstopchakelaar wordt geactiveerd, de machine pas weer aanzetten nadat u er zeker van bent dat:

- de reden waarom de noodstopchakelaar in werking is getreden is opgeheven;
- het opnieuw in werking stellen van de machine geen enkel gevaar oplevert.

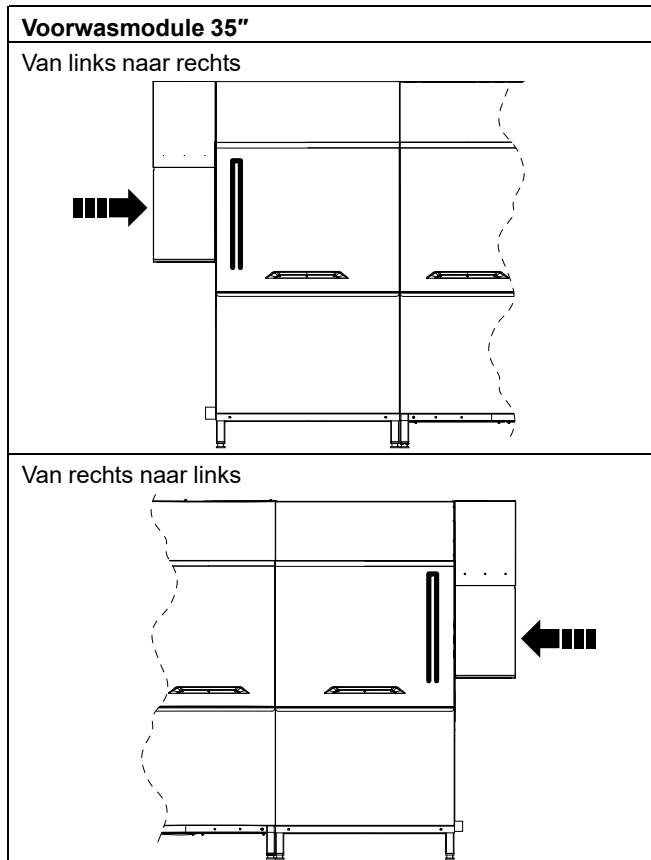
Als de NOODSTOPCHAKELAAR tijdens de werking van de machine geactiveerd wordt, wordt de gehele machine stil gezet.

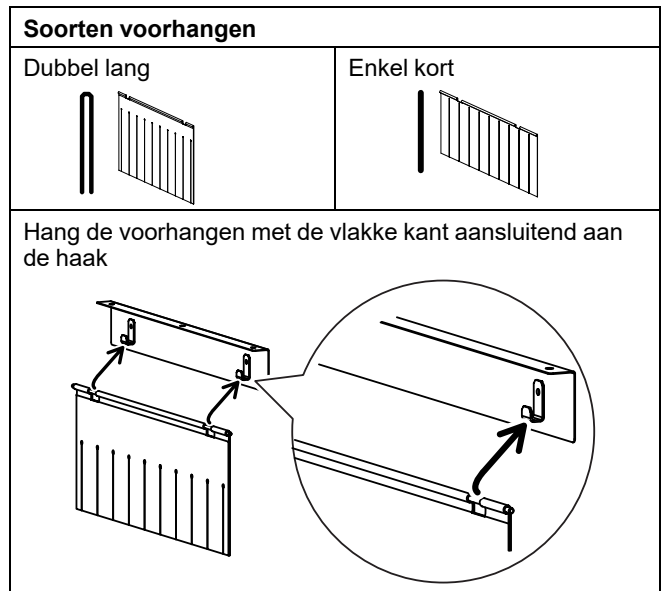
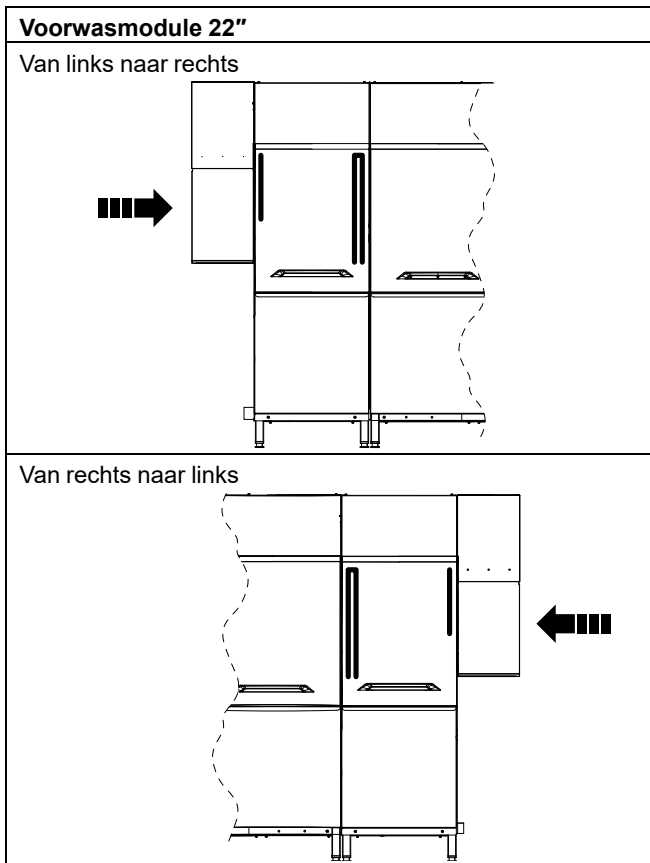
Om de machine weer in werking te stellen moet u op de volgende manier te werk gaan:

- de rode noodknop die werd ingedrukt deblokken, door deze te draaien of door hem naar boven te trekken om de vergrendeling op te heffen;
- de machine weer starten volgens de aanwijzingen in paragraaf "**Dagelijkse activering van de machine**".

E.19 Montage van de voorhangen

De voorhangen monteren of opnieuw monteren terwijl de machine uitgeschakeld is en afgekoeld, zoals hierna is afgebeeld.





F INBEDRIJFSTELLING

F.1 Voorbereidende controles, instellingen en werkingstests

Controleer voor het starten van de machine:

1. elektrische en hydraulische aansluitingen;
2. plaatsing van de onderdelen van het reservoir;
3. positie en aansluiting van de was- en spoelarmen;
4. plaatsing en aansluiting voorhangen.

Deze werkzaamheden mogen alleen worden uitgevoerd door gespecialiseerde technici, die zijn uitgerust met geschikte persoonlijke beschermingsmiddelen (raadpleeg A.3 *Persoonlijke Beschermingsmiddelen*) alsmede met geschikte gereedschappen en hulpmiddelen, en alleen als de machine is uitgeschakeld en afgekoeld.

F.2 Elektrische en hydraulische aansluiting

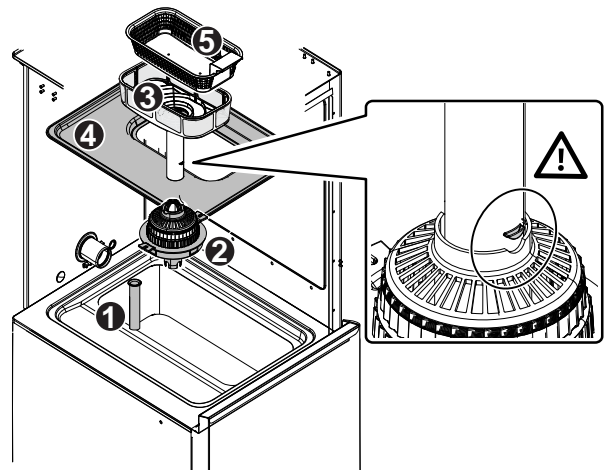
Controleer voor het starten van de machine:

1. of de elektrische voedingskabels van de machine goed zijn aangesloten;
2. of de spanning en de frequentie van het net overeenkomen met de gegevens die vermeld zijn in de technische gegevenstabel;
3. correcte aansluiting van de watertoevoer en -afvoerleidingen;
4. of beschermingen, veiligheidsinrichtingen en noodschakelaars aanwezig zijn en op de juiste wijze geïnstalleerd zijn.

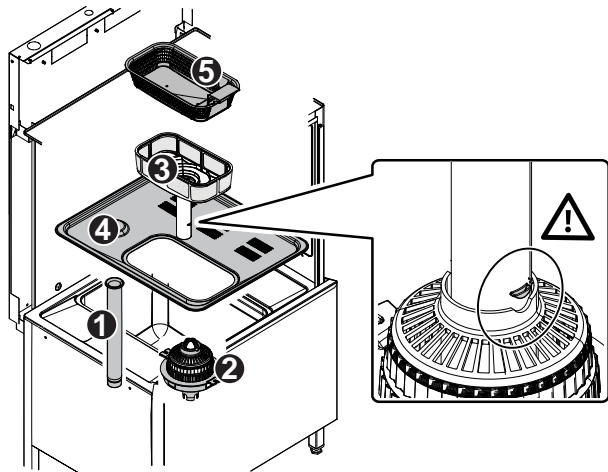
F.3 Plaatsing en aansluiting van de onderdelen van het voorwasreservoir

Controleer voor het starten van de machine de aansluiting van filters en overstorten van:

1. voorwas 22"-module, indien aanwezig;



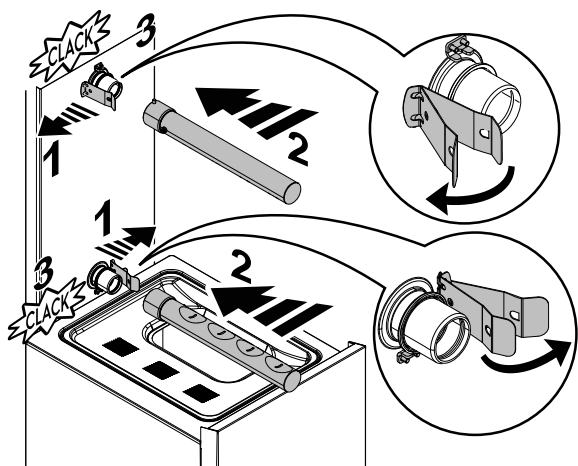
2. voorwas 35"-module, indien aanwezig;



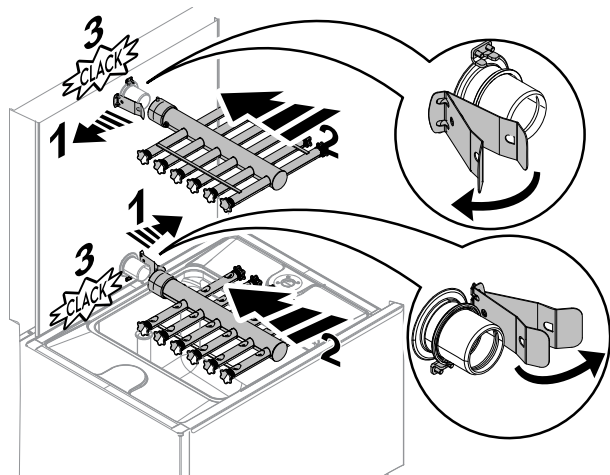
F.4 Plaatsing en aansluiting van de onderdelen van de voorwasarmen

Controleer voor het starten van de machine de aansluiting van de bovenste en onderste armen van:

1. voorwas 22"-module (indien aanwezig);



2. de armen van de voorwas- en was 35"-module;



F.5 Plaatsing en aansluiting van de voorhangen

Controleer of alle soorten voorhangen, die bij de machine zijn geleverd, op correcte wijze gemonteerd zijn, zoals aangegeven in paragraaf "E.19 Montage van de voorhangen".

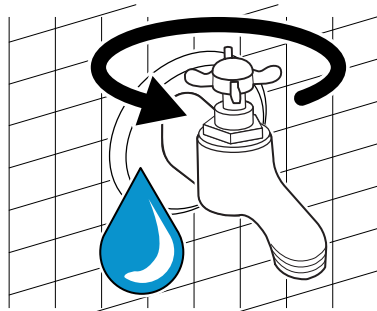


BELANGRIJK

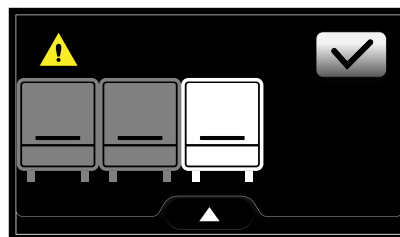
Pas wanneer alle eerder genoemde onderdelen op correcte wijze zijn geïnstalleerd, de deuren van de verschillende modules van de machine sluiten en overgaan tot de inbedrijfstelling van de machine.

F.6 Eerste keer opstarten

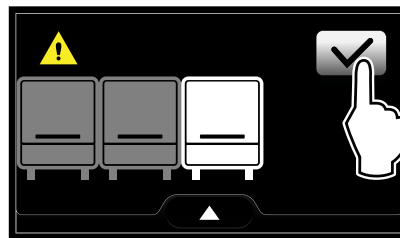
1. Open de watertoevoerkransen.



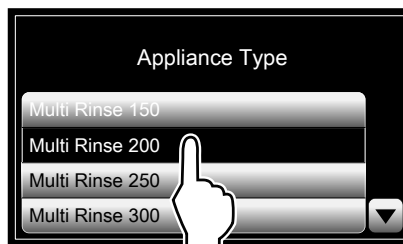
2. Draai de schakelaaronderbreking, die op de deur van de elektriciteitskast is geplaatst, van stand "O" naar "I" om de machine van stroom te voorzien.
3. Het aanraakscherm wordt ingeschakeld en de machine herkent dat een of twee drogermodules zijn toegevoegd. Het display knippert en toont om de tweede het pictogram van de nieuwe module.



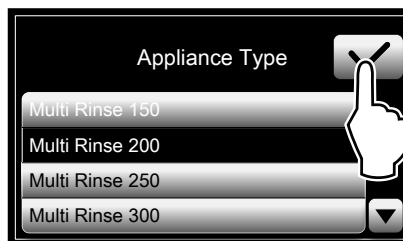
4. Bevestig de aanwezigheid van de nieuwe module.



5. Het display toont alle beschikbare opties om het juiste type van de nieuwe, bijgewerkte apparatuur te selecteren.

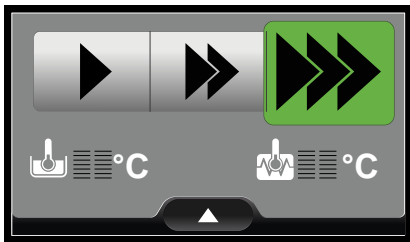


6. Bevestig uw selectie.



7. De nieuwe parameters worden automatisch geüpload door de vaatwasser. Alle apparatuur wordt opnieuw gestart om de updates permanent te maken.

8. Als het display de status “ready” (gereed) toont, is de vaatwasser klaar voor gebruik.



G NORMAAL GEBRUIK

G.1 Raadpleeg voor meer informatie de gebruikershandleiding die bij de apparatuur werd geleverd

- Veiligheidsinformatie
- Algemene veiligheidsvoorschriften
- Normaal gebruik
- Productbeschrijving
- Inbedrijfstelling
- Werking
- Dagelijkse reiniging
- Onderhoud

- Problemen en oplossingen
- Alarmen en waarschuwingen



LET OP:

Als er geen installatie- en gebruikershandleiding beschikbaar is, kunt u ze hier in digitaal formaat vinden:

- contact op te nemen met de dealer of de klantenservice;
- de nieuwste, actuele handleiding te downloaden van de website: “www.electroluxprofessional.com”.

CE

Electrolux Professional SPA
Viale Treviso 15
33170 Pordenone
www.electroluxprofessional.com