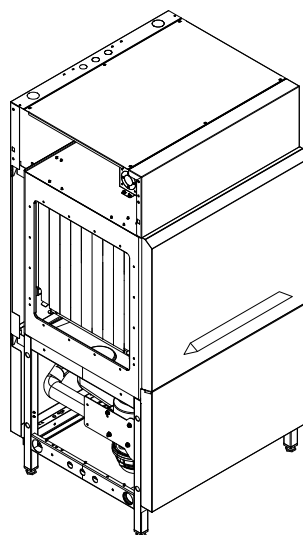


# Esipesumoduuli

Medium 22" – Leveä 35"



---

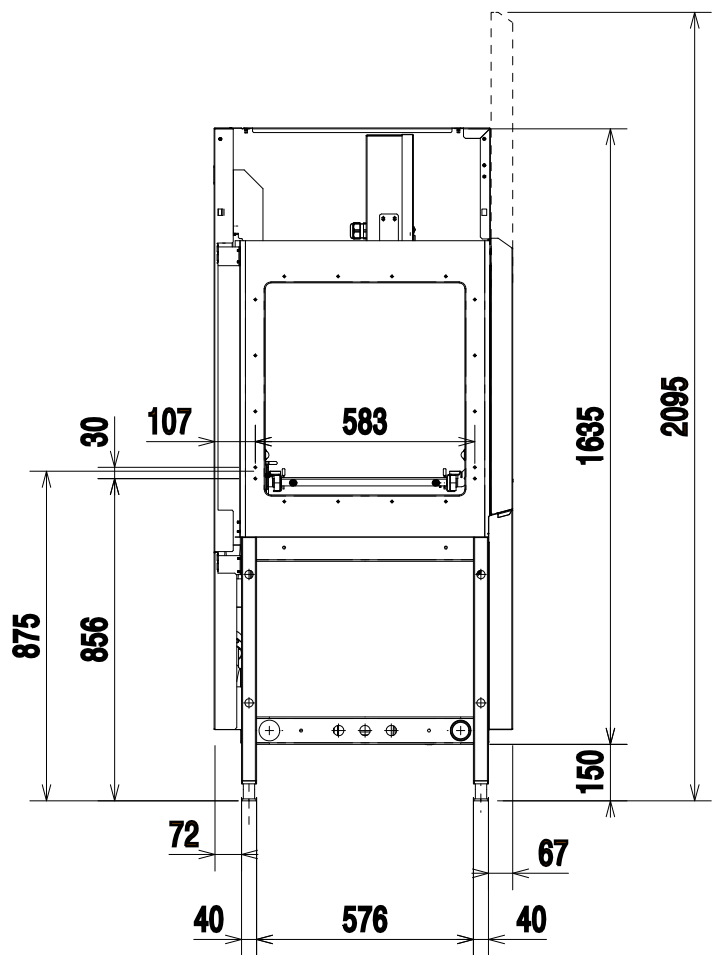
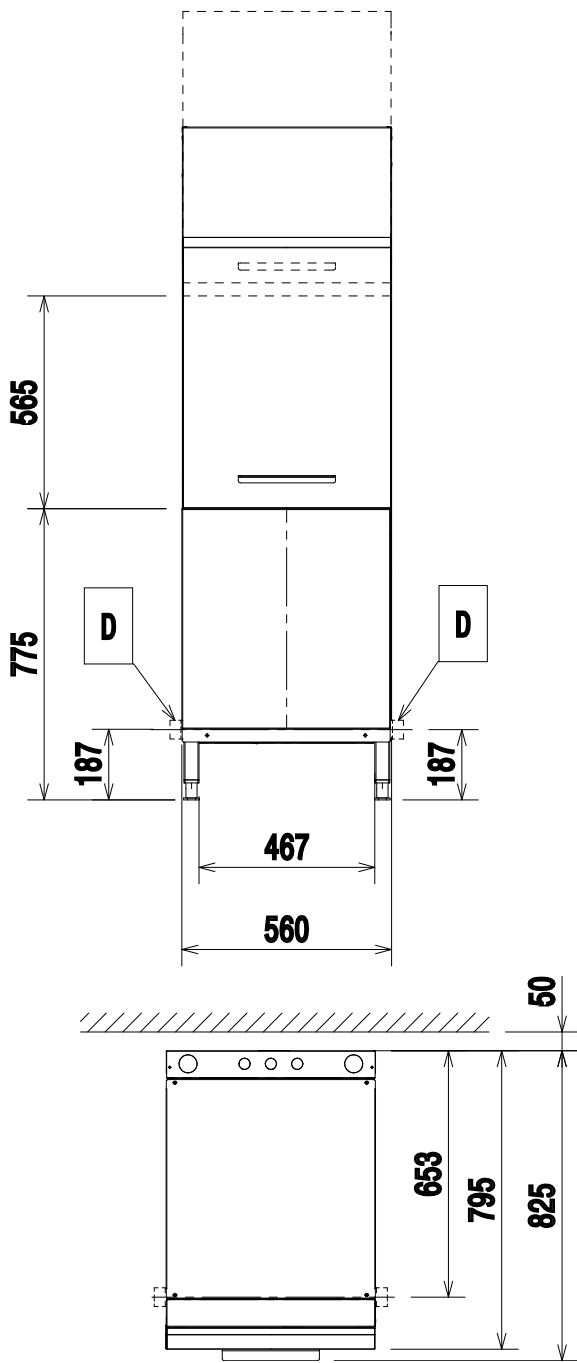
FI Asennusohjeet



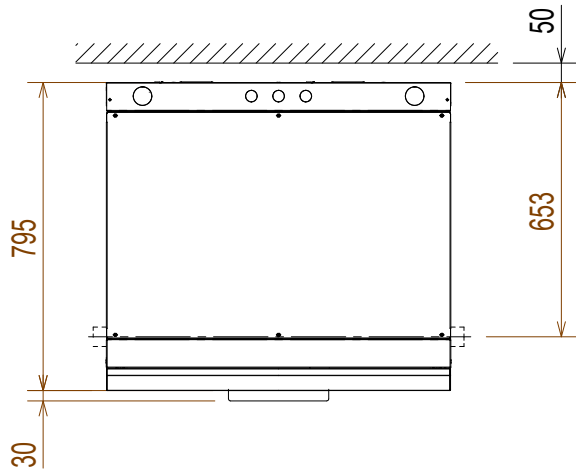
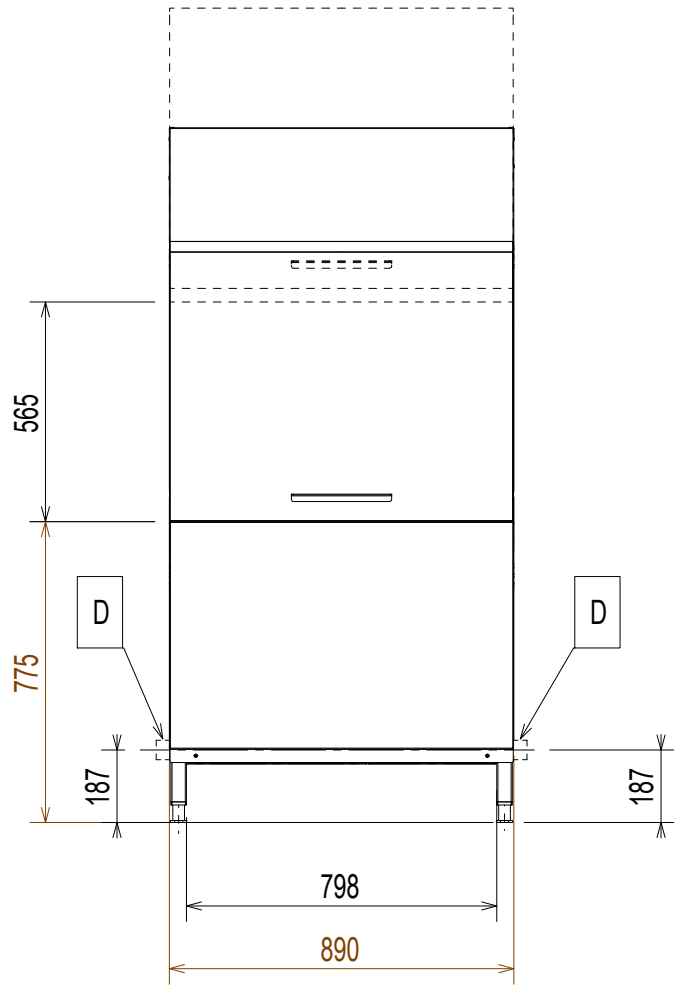
59566LD01- 2021.01

# Asennuskaavio

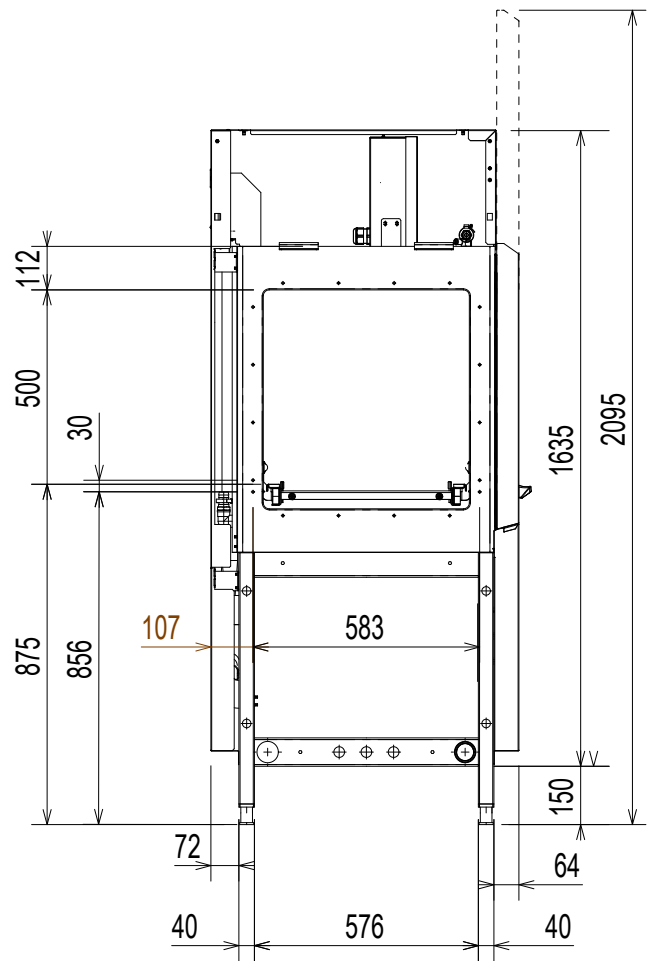
# Esipesumoduuli 22" ESD-astianpesukonetta varten



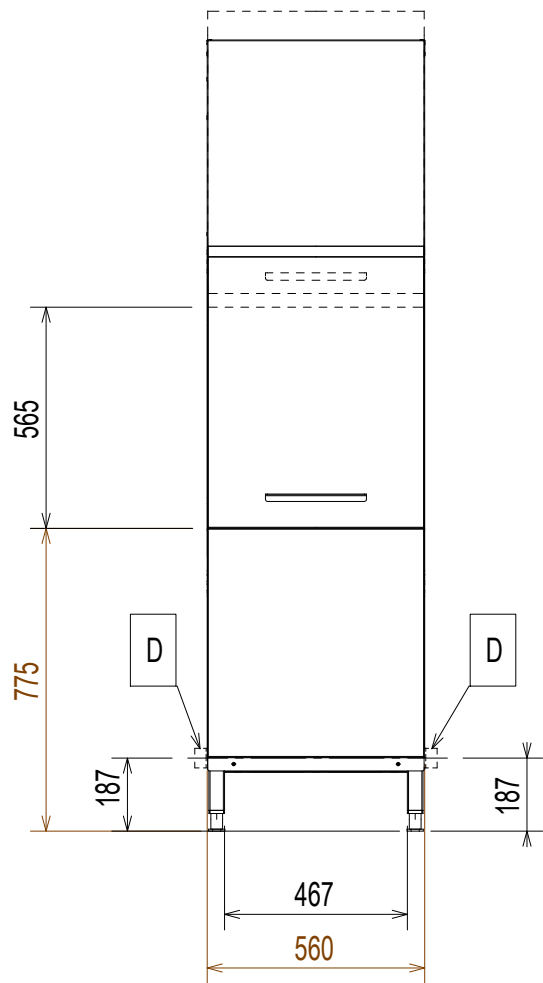
# Asennuskaavio



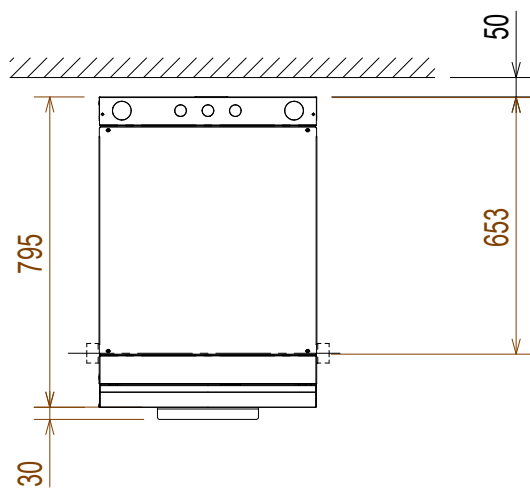
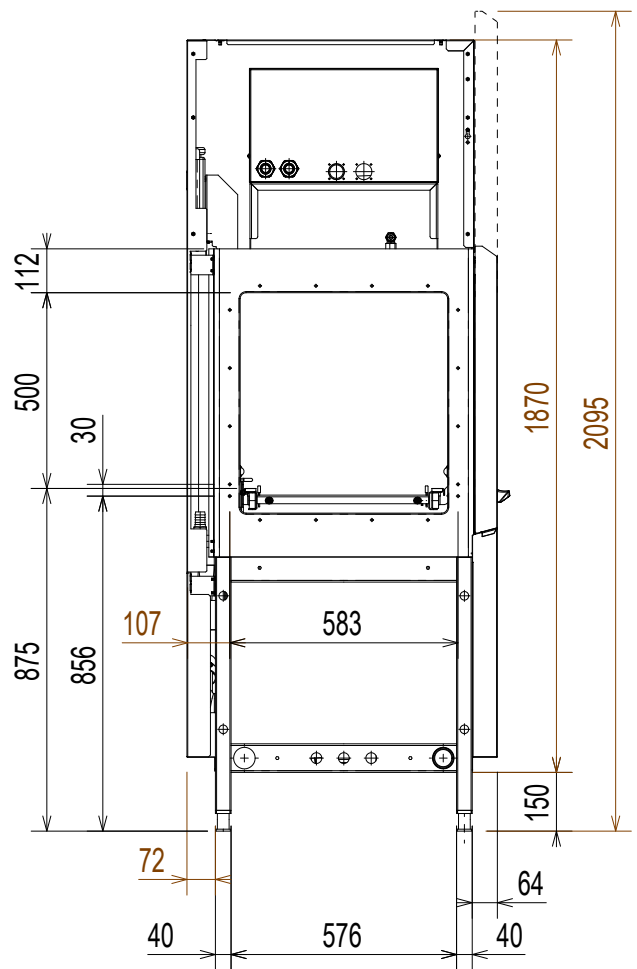
# Esipesumoduuli 35" ESD-astianpesukonetta varten



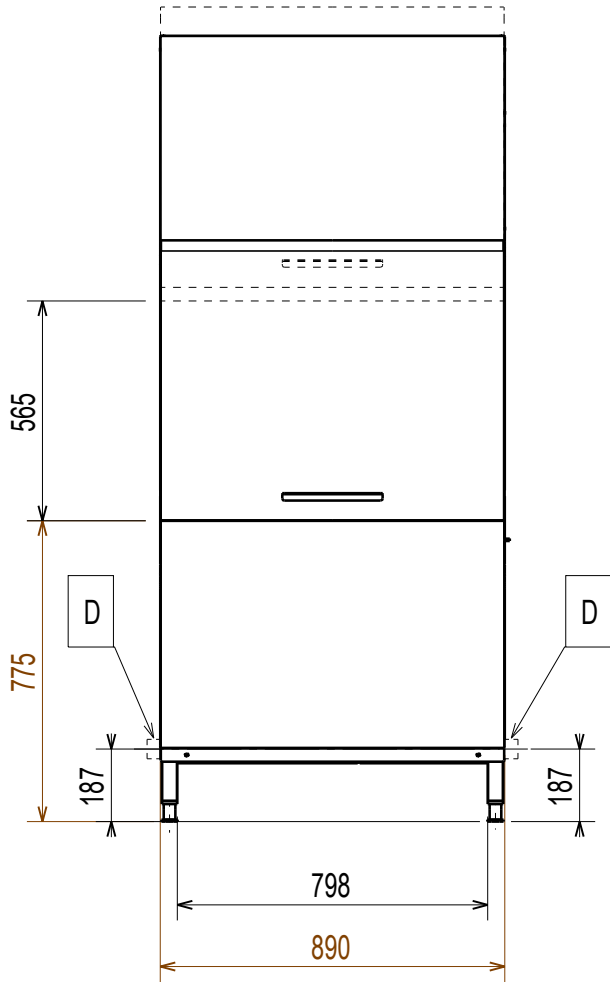
# Asennuskaavio



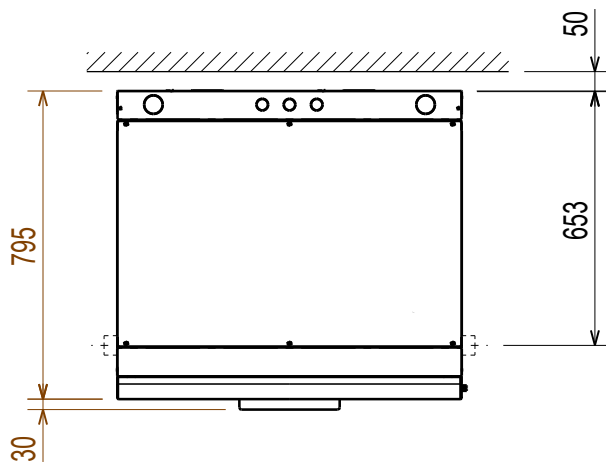
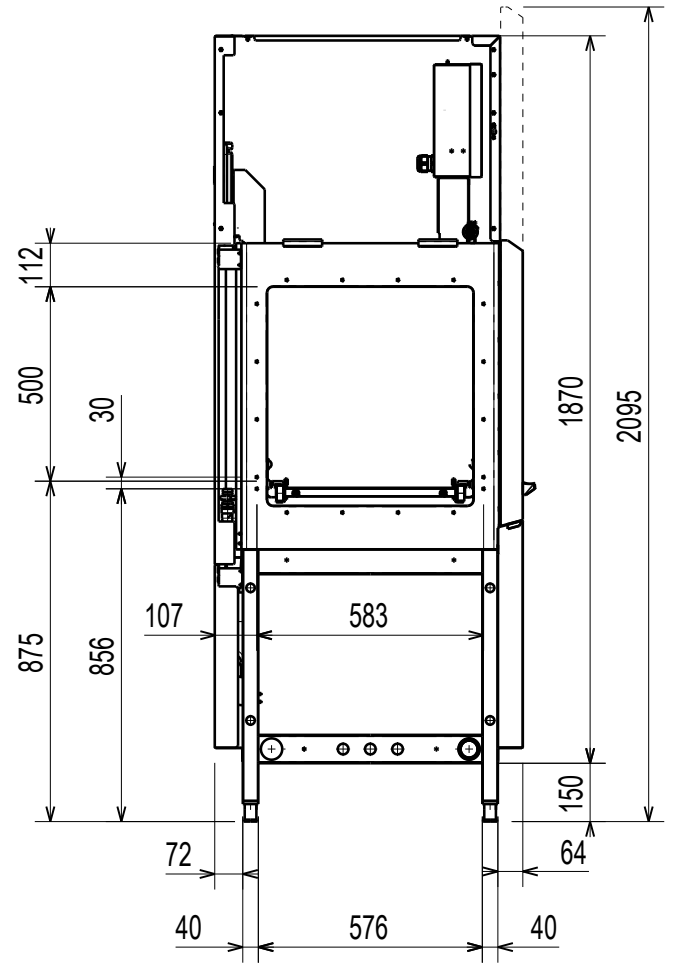
# Esipesumoduuli 22" HP-astianpesukonetta varten



# Asennuskaavio



# Esipesumoduuli 35" HP-astianpesukonetta varten



D = Tyhjennysaukko  $\varnothing = 50$  mm (ulko)

## Yleistä



Asennus-, käyttö- ja huolto-ohjeet sisältävä käsikirja (jäljempänä käsikirja) antaa käyttäjälle tarpeellisia tietoja koneen (tai "laitteen") oikeaa ja turvallista käyttöä varten.

Vaikka käsikirjassa on paljon tekstiä ja varoituksia, sen sisältämien ohjeiden tarkoitus on kuitenkin parantaa kaikin tavoin laitteen toimintaa ja suorituskykyä ja erityisesti välttää aiheuttamasta vahinkoja ihmisille, esineille tai eläimille vääränlaisen käytön tai virheellisten toimenpiteiden vuoksi.

On erittäin tärkeää, että kaikki koneen kuljetukseen, asennukseen, käyttöönottoon, käyttöön, huoltoon, korjaukseen ja käytöstä poistamiseen osallistuvat henkilöt lukevat huolellisesti tämän käsikirjan ennen toimenpiteiden suorittamista sellaisten virheellisten toimenpiteiden ja ongelmien välttämiseksi, jotka voisivat vahingoittaa konetta tai aiheuttaa henkilövahinkoja. Turvallisuusasiat on suositeltavaa käydä läpi käyttäjien kanssa säännöllisin väliajoin. Lisäksi on erittäin tärkeää, että laitteen käyttöön valtuutettu henkilöstö on saanut laitteen käyttö- ja huoltokoulutuksen.

Edelleen on tärkeää, että käsikirja pidetään aina käyttäjän ulottuvilla laitteen käyttöpaikan lähellä, jotta se on helposti saatavilla ongelmatilanteissa ja aina tarvittaessa.

Jos koneen käytöstä on käsikirjan lukemisen jälkeen kysymyksiä tai epäselvyyksiä, ota yhteys valmistajaan tai valtuutettuun huoltoliikkeeseen. Henkilöstömme auttaa sinua mielellään parhaan mahdollisen suorituskyvyn ja tehokkuuden varmistamiseksi. Muistutamme vielä lopuksi, että kaikkien koneen käyttövaiheiden aikana on aina noudatettava voimassa olevia turvallisuus-, työhygieni- ja ympäristönsuojelumääräyksiä. Käyttäjän vastuulla on siis varmistaa, että konetta käytetään ainoastaan optimaalisissa turvallisuusolosuhteissa henkilö- ja omaisuusvahinkojen välttämiseksi.



### TÄRKEÄÄ

- Valmistaja ei vastaa millään tavalla toimenpiteistä, jotka on suoritettu ohjekirjan määräysten vastaisesti.
- Valmistaja pidättää oikeuden muuttaa tässä julkaisussa käsiteltyjen laitteiden ominaisuuksia ilman ennakoilmoitusta.
- Tämän käsikirjan osittainenkin kopiointi on kielletty.
- Tämä käsikirja on saatavissa digitaalisessa muodossa:
  - ottamalla yhteyttä jälleenmyyjään tai lähimpään huoltopisteeseen
  - lataamalla käsikirjan viimeisin päivitetty versio nettisivulta
- Käsikirjaa on aina säilytettävä koneen läheisyydessä, paikassa, jossa se on helposti saavutettavissa. Koneen käyttäjien ja sitä korjaavien henkilöiden on voitava aina saada se helposti käsiinsä ja luettavaksi.

# Sisältö

A	TURVALLISUUSTIEDOT	9
A.1	Yleistä	9
A.2	Yleinen turvallisuus	9
A.3	Henkilönsuojaimet	10
A.4	Kuljetus, siirtäminen ja varastointi	10
A.5	Asentaminen ja kokoonpano	11
A.6	Vesiliitäntä	11
A.7	Sähköliitäntä	11
A.8	Huoltopalvelu	12
A.9	Pakkauksen hävittäminen	12
A.10	Koneen käytöstäpoisto ja romutus	12
B	YLEISTÄ	12
B.1	Johdanto	12
B.2	Määritelmät	12
B.3	Laitteen ja valmistajan tunnistetiedot	13
B.4	Lisätietoja	13
B.4.1	Tehtaan kuvauksen tulkitseminen	13
B.5	Vastuu	13
B.6	Tekijänoikeudet	14
B.7	Käsikirjan säilyttäminen	14
B.8	Käsikirjan kohderyhmä	14
C	TEKNISET TIEDOT	14
C.1	Tärkeimmät tekniset ominaisuudet	14
C.2	Sähkövirran vaatimukset	14
D	KULJETUS, SIIRTÄMINEN JA VARASTOINTI	14
D.1	Johdanto	15
D.2	Käsitleminen	15
D.2.1	Siirtotoimenpiteet	15
D.2.2	Siirtäminen	15
D.2.3	Kuorman laskeminen maahan	15
D.3	Varastointi	15
D.4	Pakkauksen purkaminen	15
E	ASENNUS JA KOKOAMINEN	15
E.1	Johdanto	15
E.2	Asiakkaan velvollisuudet	15
E.3	Esipesumoduulin asentaminen tunneliastianpesukoneeseen	15
E.4	Koneen asennuspaikan vaatimukset	15
E.5	KONEEN VAATIMA TILA	16
E.6	Sijoittaminen	16
E.7	Höyrykupu	16
E.8	Pakkauksen hävittäminen	16
E.9	Mekaaniset liitännät	16
E.9.1	Automaattikäynnistyksen vivun sijainnin muutos	17
E.9.2	Esipesumoduuli astianpesukoneelle jossa on energiansäästöyksikkö (ESD)	17
E.9.3	Esipesumoduuli astianpesukoneelle jossa on lämpöpumppu (HP)	20
E.10	Sähköliitäntä	23
E.10.1	Hyppyjohtimen poistaminen liitäntäkotelosta	24
E.11	Parametrien konfiguraation päivitys	25
E.12	Rakennemuutokset	25
E.13	Korinkuljetusjärjestelmien asennus	25
E.14	Mekaanisen liitännän järjestely (vain Electrolux-korinkuljetusjärjestelmä ilman moottoria)	25
E.15	Sähköliitännän järjestely (vain sähkötoiminen Electrolux-korinkuljetusjärjestelmä)	26
E.16	Rajakatkaisimen asentaminen	26
E.16.1	Sähköliitännän esivalmistelu	26
E.17	Hätäpysäytyskytkinten sijoittaminen	26
E.17.1	Sähköliitäntä	27
E.18	Hätäpysäytyskytkinten nollaus	27
E.19	Verhojen asennus	27
F	KÄYTTÖNOTTO	28
F.1	Tarkistukset, säädöt ja toimintatestit	28
F.2	Sähkö- ja vesiliitännät	28
F.3	Esipesualtaan osien sijoittaminen ja kiinnitys	28
F.4	Esipesuvarsiensa sijoittaminen ja kiinnitys	28
F.5	Verhojen asento ja kiinnitys	29
F.6	Ensimmäinen käynnistyminen	29
G	NORMAALI KÄYTTÖ	29
G.1	Lisätietoja löytyy laitteiston mukana toimitetusta käsikirjasta	29



---

## A TURVALLISUUSTIEDOT

---

### A.1 Yleistä

Koneen turvallinen käyttö ja käsikirjan oikea ymmärtäminen vaativat asiakirjoissa käytettyjen termien ja sovittujen merkintöjen tuntemista. Käsikirjassa käytetään seuraavia merkkejä erilaisten vaarojen merkitsemiseen ja tunnistamiseen:



#### **VAROITUS**

Käyttöhenkilöstön terveys- ja turvallisuusvaara.



#### **VAROITUS**

Hengenvaarallisen sähköiskun vaara - vaarallinen jännite.



#### **VARO**

Koneen tai käsitellyn tuotteen vahingoittumisen vaara.



#### **TÄRKEÄÄ**

Tärkeitä ohjeita tai tietoja tuotteesta



Potentiaalintasaus



Lue ohjeet ennen laitteen käyttämistä






Selvennyksiä ja selityksiä

### A.2 Yleinen turvallisuus

- Koneita eivät saa käyttää fyysisesti, sensorisesti tai henkisesti rajoitteiset tai kokemattomat tai taitamattomat henkilöt (lapset mukaan lukien), ellei heidän turvallisuudestaan vastaava henkilö opasta heitä koneen käytössä tai valvo heitä.
  - Älä anna lasten leikkiä laitteella.
  - Pidä kaikki pakkausmateriaalit ja pesuaineet poissa lasten ulottuvilta.
  - Lapset eivät saa puhdistaa tai huoltaa laitetta ilman valvontaa.
- Katso asianmukaiset henkilönsuojaimet luvusta "A.3 Henkilönsuojaimet".
- Joissakin tämän käsikirjan kuvissa kone tai sen osa on esitetty ilman suojuksia tai suojukset poistettuina. Suojukset eivät ole näkyvissä vain sen vuoksi, että kuva olisi selkeämpi. Älä koskaan asenna konetta ilman suojuksia tai suojukset pois käytöstä.
- Laitteeseen kiinnitettyjen turvallisuus-, vaara- ja ohjemerkitöiden irrottaminen, asiaton käsittely tai lukukelpoisuuden turmeleminen on kielletty.
- Koneen turvalaitteita ei saa poistaa tai käsitellä.
- Lue asennusohjeet ennen kuin teet koneelle mitään toimenpiteitä. Niissä kuvataan oikeat menettelytavat, ja ne sisältävät tärkeitä turvallisuusohjeita.
- Sivullisten pääsy työskentelyalueelle on kielletty.
- Poista työskentelyalueelta kaikki tulenarat tuotteet tai esineet.
- Koneen sijoittamisen, asentamisen ja purkamisen tekee pätevä henkilökunta voimassa olevien turvallisuusmääräysten mukaisesti koskien sekä toimenpiteissä tarvittavia varusteita että toimintatapoja.

## A.3 Henkilönsuojaimet

Taulukko koneen käyttöön eri vaiheiden aikana käytettävistä henkilönsuojaimista.

Vaihe	Suojavaate- tus	Turvajalki- neet	Käsineet	Silmänsuo- jaimet	Kypärä
					
Kuljetus	—	●	○	—	○
Käsittely	●	●	○	—	—
Pakkauksen purkaminen	○	●	○	—	—
Asennus	○	●	● <sup>1</sup>	—	—
Normaali käyttö	●	●	● <sup>2</sup>	○	—
Säädöt	○	●	—	—	—
Säännöllinen puhdistus	○	●	● <sup>1-3</sup>	○	—
Erikoispuh- distus	○	●	● <sup>1-3</sup>	○	—
Huolto	○	●	○	—	—
Purkaminen	○	●	○	○	—
Romutus	○	●	○	○	—
<b>Selitys:</b>					
●	<b>KÄYTETTÄVÄ HENKILÖNSUOJAIN</b>				
○	<b>KÄYTETTÄVISSÄ OLEVA TAI TARVITTAESSA KÄYTETTÄVÄ HENKILÖNSUOJAIN</b>				
—	<b>HENKILÖNSUOJAINIA EI VAADITTU</b>				

- Näiden toimenpiteiden aikana käsineiden on oltava leikkauksenkestävät. Käyttäjien, erikoishenkilökunnan ja muiden laitetta käyttävien henkilöiden laiminlyönti henkilönsuojaimien käytön suhteen voi aiheuttaa altistumisen terveysriskeille (mallista riippuen).
- Näiden toimenpiteiden aikana käsineiden tulee olla kuumuudenkestäviä ja sopivia kosketukseen veden ja käytettyjen aineiden kanssa (katso vaaditut henkilönsuojaimet käytettyjen aineiden käyttöturvallisuustiedotteesta). Käyttäjien, erikoishenkilökunnan ja muiden laitetta käyttävien henkilöiden laiminlyönti henkilönsuojaimien käytön suhteen voi aiheuttaa altistumisen kemikaaleille ja terveysriskeille (mallista riippuen).
- Näiden toimenpiteiden aikana käsineiden tulee olla sopivia kosketukseen käytettyjen aineiden kanssa (katso vaaditut henkilönsuojaimet käytettyjen aineiden käyttöturvallisuustiedotteesta). Käyttäjien, erikoishenkilökunnan ja muiden laitetta käyttävien henkilöiden laiminlyönti henkilönsuojaimien käytön suhteen voi aiheuttaa altistumisen kemikaaleille ja terveysriskeille (mallista riippuen).

## A.4 Kuljetus, siirtäminen ja varastointi

- Laitteiden mitoista johtuen koneita ei voida pinota päällekkäin kuljetuksen, siirtämisen ja varastoimisen ajaksi. Näin vältetään kuormien pinoamisesta aiheutuvan kaatumisen riski.
- Riippuvan kuorman alla ei saa oleskella kuormauksen ja kuorman purkamisen aikana. Sivullisten pääsy työskentelyalueelle on kielletty.
- Laitteen oma paino ei yksin riitä pitämään sitä paikoillaan.
- Konetta nostettaessa kiinnitystä ei saa tehdä liikkuviin eikä heikkoihin osiin, joita ovat esimerkiksi kotelot, sähkökanavat, paineilmajärjestelmän osat jne.

- Älä työnnä tai vedä konetta siirtämisen aikana, jotta se ei vahingossa pääse kaatumaan. Käytä koneen nostamiseen asianmukaisia välineitä.
- Koneen kuljetuksesta, käsittelystä ja varastoinnista huolehtivan henkilöstön on oltava asianmukaisesti ohjeistettu ja koulutettu nostojärjestelmien käyttöön ja heidän tulee käyttää suoritettavalle toimenpiteelle sopivia henkilönsuojaimia.


### **A.5 Asentaminen ja kokoonpano**


- Noudata koneen mukana toimitettuja asennusohjeita.
- Älä asenna vaurioitunutta konetta. Kadonneiden tai vaurioituneiden osien tilalle on hankittava alkuperäiset varaosat.
- Älä tee muutoksia koneen mukana toimitettuihin osiin.
- Kytke kone irti sähköverkosta ennen minkään asennustoimenpiteen tekemistä. Kytke kone sähköverkkoon vasta asennuksen päätyttyä.
- Konetta ei saa asentaa ulkotiloihin ja/tai ympäristöön, jossa se on alttiina sään vaikutukselle (sade, suora auringonvalo, pakkanen, kosteus, pöly jne.).
- Älä asenna konetta yli 2000 metrin korkeudelle merenpinnasta.
- Varmista, että lattia, jolle kone asennetaan, on tasainen, tukeva, kuumuudenkestävä ja puhdas.
- Käytä turvaportaita, kun joudut korjaamaan korkeita koneita.

### **A.6 Vesiliitäntä**

- Putkiliitännät saa tehdä vain pätevä henkilökunta.
- Kone tulee liittää vesijohtoverkkoon toimitetuilla uusilla letkugarjoilla. Älä käytä vanhoja letkugarjoja.
- Käytä aina uutta liitososasarjaa, jos irrotat veden tuloputken koneesta ja asennat sen takaisin.
- Ennen uusiin putkiin liittämistä anna veden valua putkista, kunnes se on puhdasta ja kirkasta, jos putkia ei ole vähään aikaan käytetty tai jos on tehty korjauksia tai asennettu uusia laitteita (vesimittareita yms.).
- Veden käyttöpaineen tulee olla välillä (minimi ja maksimi):
  - 1,5 bar [150 kPa] ja 6 bar [600 kPa] mallit joissa ESD
  - 2 bar [200 kPa] ja 6 bar [600 kPa] mallit joissa lämpöpumppu.
- Varmista ennen koneen ensimmäistä käyttöä ja sen aikana, että siinä ei näy veden vuotoja.
- Asenna ennen konetta asennusmaan määräyksiä vastaava hyväksytty kaksoissuuntaventtiili.

### **A.7 Sähköliitäntä**

- Laitteen sähkötyöt saa tehdä ainoastaan pätevä henkilökunta.
- Varmista, että sähkönsyöttö vastaa tyyppikilven tietoja.
- Asenna kone käyttömaassa voimassa olevien turvallisuusmääräysten ja paikallisten lakien mukaisesti.
- Jos virtajohto on vahingoittunut, vaarojen välttämiseksi sen saa vaihtaa vain huoltopalvelu tai joka tapauksessa pätevä henkilökunta.
- Koneen on oltava oikein maadoitettu. Valmistaja ei vastaa riittämättömästä maadoituksesta aiheutuvista seurauksista.
- Jos potentiaalintasauspiiri on valmisteltu, liitä kone siihen .
- Koneen sähkönsyötön suojaamiseksi oikosuilulta ja/tai ylikuormitukselta asenna lämpövaroke tai sopiva automaattinen lämpömagneettinen katkaisija, ADS (Automatic Disconnection of Supply).

- Koneen sähkönsyötön suojaamiseksi vuotovirroilta asenna herkkä manuaalisesti palautettava, ylijänniteluokalle III sopiva vikavirtasuojakytkin, RCD (Residual Current Device).
- Suojaus epäsuorilta kontakteilta (sähkönsyöttötyypin ja potentiaalintasaussuojapiirin  maadoitusten liitännöiden mukaisesti) on kuvattu kohdassa 6.3.3, EN 60204-1 (IEC 60204-1) ja TN- tai TT-järjestelmissä käytetään suojalaitteita, jotka varmistavat automaattisen sähkönsyötön katkeamisen kun esiintyy eristysvika, IT-järjestelmissä käytetään eristystilan valvontalaitetta tai differentiaalivirran suojalaitetta, joka aktivoi automaattisen katkaisun (on asennettava eristystilan valvontalaite, joka osoittaa mahdollisen ensimmäisen jännitteessä olevan osan maasulun, ellei ole asennettu suojalaitetta virran katkaisemiseksi tällaisen vian sattuessa. Tämän laitteen täytyy aktivoida äänimerkki ja/tai näkyvä ilmoitus, jonka tulee jatkua koko vian keston ajan). Esimerkki: TT-järjestelmään on asennettava ennen virransyöttöä vikavirtasuojakytkin laukeamisvirralla (esimerkiksi 30 mA), joka vastaa sen rakennuksen maadoitusjärjestelmää, johon kone asennetaan.
- Varmista, että tunneliastianpesukoneen sisään- ja ulostuloon asennetaan hätäkytkin. Kaikkia myöhemmin asennettuja lisämoduuleita varten siirrä hätäkytkin laitteiston päihin.
- Varmista kaikkia myöhemmin asennettavia lisämoduuleita varten, että virtajohto on oikein mitoitettu.

## A.8 Huoltopalvelu

- Vain alkuperäiset varaosat takaavat laitteen turvastandardit.

## A.9 Pakkauksen hävittäminen

- Hävitä kaikki pakkaukset asennusmaassa voimassa olevien määräysten mukaisesti.

## A.10 Koneen käytöstäpoisto ja romutus

- Koneen sähkötöitä saa tehdä vain pätevä henkilökunta virta katkaistuna.
- Laitteen purkamisen saa suorittaa vain pätevä henkilökunta.
- Tee laite toimintakyvyttömäksi ennen käytöstäpoistoa irrottamalla sen virtajohto. Irrota kaikki lukituslaitteet, jotta kukaan ei voi vahingossa jäädä loukkuun kaapin sisälle.
- Katso kohdasta "A.3 Henkilönsuojaimet" sopivat henkilönsuojaimet.
- Kun kone poistetaan käytöstä lopullisesti, "CE"-merkintä, tämä käsikirja ja muut laitetta koskevat asiakirjat on tuhottava.



## TÄRKEÄÄ

Säilytä nämä ohjeet käyttäjien ulottuvilla tulevaa käyttöä varten.

## B YLEISTÄ

### B.1 Johdanto

Alla annetaan koneen käyttötarkoitusta ja testausta koskevia tietoja, käsikirjassa käytettyjen merkkien kuvaus (merkit ilmaisevat varoituksen tyyppin), käsikirjassa käytettyjen termien määritelmät sekä muita koneen käyttäjälle hyödyllisiä tietoja.

### B.2 Määritelmät

Seuraavassa on määritelmät tärkeimmille käsikirjassa käytetyille termeille. Lue nämä määritelmät huolellisesti ennen muiden osien lukemista.

Käyttäjä	Koneen asennus-, säätö-, käyttö- ja huoltohenkilökunta, puhdistus- ja korjaustöitä suorittavat henkilöt sekä kuljetukseen osallistuvat henkilöt.
Valmistaja	Electrolux Professional SpA tai mikä tahansa Electrolux Professional SpA: n valtuutettu huoltoliike.
Koneen normaaliin käyttöön osallistuva henkilöstö	Käyttäjät, jotka ovat saaneet ohjeet ja koulutuksen koneen normaaliin käyttöön liittyviin toimenpiteisiin sekä siihen liittyviin vaaroihin.

Huoltopalvelu tai pätevä teknikko	Valmistajan valmentama/kouluttama henkilö, joka ammattitaitonsa, kokemuksensa, erityiskoulutuksensa sekä tapaturmantorjuntamääräysten tuntemuksen perusteella pystyy arvioimaan koneella suoritettavat toimenpiteet ja tunnistamaan ja välttämään mahdolliset vaarat. Tähän ryhmään kuuluvat mekaniikan, sähkötekniikan ja elektroniikka-alan ammattilaiset.
Vaara	Mahdollisten vammojen ja terveysvaarojen aiheuttaja.
Vaaratilanne	Mikä tahansa tilanne, jossa käyttäjä altistuu yhdelle tai useammalle vaaralle.
Riski	Mahdollisten vammojen tai terveysvaarojen todennäköisyyden ja vakavuuden yhdistelmä vaaratilanteessa.
Suojaukset	Turvatoimenpiteet, jotka sisältävät erityisten teknisten menetelmien käytön (suojukset ja turvalaitteet) käyttäjien suojaamiseksi vaaroilta.
Suojus	Koneen osa, jota käytetään erityisellä tavalla suojauksen aikaansaamiseksi fyysisen esteen avulla.
Turvalaite	Laite (muu kuin suojus), joka poistaa vaaran tai vähentää sitä. Laitetta voidaan käyttää yksinään tai yhdessä suojuksen kanssa.
Asiakas	Henkilö, joka on ostanut koneen ja/tai joka päättää sen käytöstä ja käyttää sitä (esimerkiksi yritys, yrittäjä tai yritys).
Hätäpysäytyslaite	Hätäpysäytykseen tarkoitettujen osien kokonaisuus, laite aktivoidaan yhdellä toimenpiteellä ja sen avulla vältetään tai minimoidaan vahingot henkilöille, omaisuudelle tai eläimille.
Hengenvaarallinen sähköisku	Sähkövirran vahingossa tapahtuva purkautuminen ihmiskehoon.

### B.3 Laitteen ja valmistajan tunnistetiedot

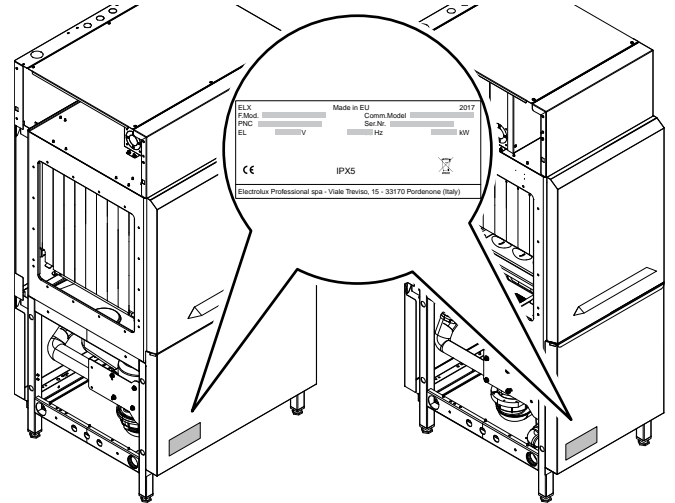
Kuvassa näkyy esimerkki koneessa olevasta merkinnästä tai tyyppikilvestä:

ELX	Made in EU	2017
F.Mod.	Comm.Model	
PNC	Ser.Nr.	
EL	V	Hz kW
CE	IPX5	WEEE
Electrolux Professional spa - Viale Treviso, 15 - 33170 Pordenone (Italy)		

Tyyppikilvessä näkyvät koneen tunnistetiedot ja tekniset tiedot. Kilven sisältämien tietojen merkitys näkyy alla olevassa taulukossa:

F.Mod.	laitteen valmistustehtaan kuvaus
Comm.Model	kaupallinen kuvaus
PNC	valmistuksen tuotekoodi
Ser.Nr.	sarjanumero
V	syöttöjännite
Hz	syöttötaajuus
kW	maksimiottoteho
IPX5	suojausluokka pölyä ja vettä vastaan
CE	CE-merkintä
Electrolux Professional SpA Viale Treviso 15 33170 Pordenone Italia	valmistaja

Tyyppikilpi on kiinnitetty laitteiston etupaneeliin.



Kuva 1 Tyyppikilven sijainti



#### TÄRKEÄÄ

Koneen asentamishetkellä on tarkistettava, että sähköliitäntä vastaa tyyppikilven tietoja.



#### HUOM!

Katso tiedot koneen tyyppikilvestä ottaessasi yhteyttä valmistajaan (esim. varaosien tilaamista varten jne.).

### B.4 Lisätietoja

Huomaa, että käsikirjan kuvat ja kaaviot eivät ole oikeassa mittakaavassa. Ne toimivat lisäyksinä kirjoitettuihin ohjeisiin antaen lyhyen yhteenvedon, mutta eivät kuvaa laitetta tarkasti. Asennuskaavioissa olevat numeroarvot on annettu millimetreinä ja/tai tuumina.

Tavallisesti laite kuvataan korin sisääntulo oikealla ("R"); laitteet, joissa korin sisääntulo on vasemmalla ("L"), kuvataan vain tarvittaessa, jolloin puoli mainitaan.

#### B.4.1 Tehtaan kuvauksen tulkitseminen

Tyyppikilvessä mainittu tehtaan kuvaus tarkoittaa seuraavaa:

(1)	(2)	(3)	(4)	(5)	(6)
E	M	PW	E	V	
Z	L	PW	E	E	W
N	C	PW	E	E	

	Kuvaus	Mahdolliset muuttujat
(1)	Merkki	E=Electrolux, Z=Zanussi, N=merkki
(2)	Moduulin pituus	M=22"; L=35"
(3)	Moduulin tyyppi	Esipesu
(4)	Syöttö	E = Sähkö
(5)	Toimintataso	E = Energiansäästöyksikkö; V = Lämpöpumppu
(6)	Muut toiminnot	W = vain UK & Australia

### B.5 Vastuu

Valmistaja ei vastaa millään tavalla vahingoista ja toimintahäiriöistä, jotka ovat aiheutuneet:

- tämän käsikirjan ohjeiden noudattamisen laiminlyönnistä
- korjausten suorittamisesta sääntöjen vastaisesti ja muiden kuin varaosaluettelon sisältämien varaosien käytöstä (muiden kuin alkuperäisten varaosien ja lisävarusteiden asentaminen ja käyttäminen voi haitata koneen toimintaa ja saada valmistajan alkuperäisen takuun raukeamaan)

- asiantuntemattomien henkilöiden suorittamista toimenpiteistä
- valtuuttamattomista muutoksista tai toimenpiteistä
- puuttuvasta, puutteellisesta tai riittämättömästä huollosta
- koneen epäasianmukaisesta käytöstä
- ennakoimattomista poikkeustilanteista
- laitteen käytöstä asiantuntemattoman ja/tai kouluttamattoman henkilöstön toimesta
- käyttömaassa voimassa olevien työpaikkaa koskevien turvallisuus-, hygienia- ja terveystieteiden noudattamatta jättämisestä.

Valmistaja ei vastaa millään tavalla vahingoista, jotka ovat aiheutuneet käyttäjän tai asiakkaan tekemien omavaltainen muutosten tai muunnosten vuoksi.

Työnantaja tai työpaikan vastuuhenkilö tai tekniseksi tukihenkilöksi määritetty henkilö on vastuussa työntekijöiden käyttöön annettavien, sopivien henkilösuojainten määrittämisestä ja valitsemisesta käyttömaassa voimassa olevien määräysten mukaisesti.

Valmistaja ei millään tavoin vastaa käsikirjan sisältämistä mahdollisista epätasällisuuksista, mikäli ne johtuvat painovirheistä tai käännösvirheistä.

Mahdolliset asennusta, käyttöä ja huoltoa koskevien ohjeiden lisäykset, jotka valmistaja katsoo tarpeelliseksi toimittaa asiakkaalle, on säilytettävä yhdessä käsikirjan kanssa, johon ne olennaisesti kuuluvat.

## B.6 Tekijänoikeudet

Tämä käsikirja on tarkoitettu ainoastaan käyttäjän ohjekirjaksi, ja sen saa luovuttaa kolmansille osapuolille vain Electrolux Professional -yhtiön luvalla.

## B.7 Käsikirjan säilyttäminen

Käsikirja on säilytettävä ehjänä koko koneen käyttöajan ajan aina sen lopulliseen käytöstäpoistoon saakka. Jos kone luovutetaan, myydään, vuokrataan tai annetaan leasing-käyttöön, tämän käsikirjan tulee seurata konetta.

## B.8 Käsikirjan kohderyhmä

Tämä käsikirja on tarkoitettu seuraaville henkilöille:

- kuljetusliike ja konetta siirtävä henkilöstö
- asennus- ja käyttöönottohenkilöstö
- pätevä henkilökunta – huoltopalvelu (katso huoltokäsikirjaa).

## C TEKNISET TIEDOT

### C.1 Tärkeimmät tekniset ominaisuudet

Malli		PW 22"	PW 35"
Sähkönsyöttö		Sähkö	Sähkö
Syöttöjännite	V	380 - 415 3N	380 - 415 3N
Taajuus	Hz	50	50
Enimmäisottoteho	kW	7,37	15,5
Syöttöveden paine	bar [kPa]	ESD: 1,5 bar [150 kPa]...6 bar [600 kPa]	ESD: 1,5 bar [150 kPa]...6 bar [600 kPa]
		Lämpöpumppu: 2 bar [200 kPa]...6 bar [600 kPa]	Lämpöpumppu: 2 bar [200 kPa]...6 bar [600 kPa]
Kylmän veden syöttölämpötila	°C	5–30 [15] <sup>1</sup>	5–30 [15] <sup>1</sup>
Altaan tilavuus	l	35	70
Lämpötila (min - max)	°C	10 - 40	10 - 40
Pumpun teho	kW	0,37	1,5
Altaan lämmityselementti <sup>2</sup>	kW	7	14
Enimmäisottovirta	A	10,3	22
Veden klooripitoisuus	ppm	<20	
Syöttöveden kovuus	°f/d/°e	0-14/0-8/0-10	0-14/0-8/0-10
Nettopaino	kg	ESD: 110	ESD: 163
		HP: 113	HP: 167
Suojausluokka		IPX5	IPX5

1. Lämpöpumpulla varustetuille koneille suositeltu kylmän veden lämpötila.
2. Vain malleissa, joissa on sanitointijakso.

### C.2 Sähkövirran vaatimukset

Koneen vaihtovirtasyötön tulee vastata seuraavia vaatimuksia:

- suurin sallittu jännitevaihtelu  $\pm 6\%$
- suurin sallittu taajuuden vaihtelu  $\pm 1\%$  jatkuvasti,  $\pm 2\%$  lyhytaikaisesti.

Särökertoimen, kolmivaihesyöttöjännitteen epätasapainon, jännitepulssien, katkosten, jännitekuoppien ja muiden sähköominaisuuksien tulee vastata standardin EN 60204-1 (IEC 60204-1) kohdassa 4.3.2 mainittuja vaatimuksia.

## D KULJETUS, SIIRTÄMINEN JA VARASTOINTI



### VAROITUS

Katso "Turvallisuustiedot".

## D.1 Johdanto

Koneen kuljetuksessa (siirto toiseen toimipaikkaan) ja siirtämisessä (työpaikan sisäisissä siirroissa) on käytettävä asianmukaisia ja kapasiteetiltaan riittäviä välineitä.



**VARO**

Koneen kuljetuksen, siirtämisen ja varastoinnin saa suorittaa vain pätevä henkilökunta, joka:

- on saanut asianmukaisen teknisen koulutuksen ja jolla on kokemusta nostolaitteiden käytöstä
- tuntee asiaankuuluvat turvallisuusmääräykset ja sovellettavat lait
- tuntee yleiset turvallisuusmääräykset
- osaa käyttää tehtävään sopivia henkilösuojaimia
- pystyy tunnistamaan kaikki mahdolliset vaarat ja välttämään niitä.

## D.2 Käsitteleminen

Koneen purkamiselle ja varastoinnille on varattava riittävän paljon tilaa ja lattian on oltava tasainen.

### D.2.1 Siirtotoimenpiteet

**Ennen nostoa:**

- tarkista, että kaikki toimenpiteeseen osallistuvat ovat turvallisisissa paikoissa ja estä sivullisten pääsy siirtoalueelle
- varmista, että kuorma on tasapainossa
- tarkista, että kuormasta ei pääse putoamaan mitään noston aikana. Ohjaa kuormaa pystysuunnassa törmäysten välttämiseksi.
- siirrä konetta mahdollisimman matalalla.

**Nostotoimenpiteiden suorittamiseksi oikein ja turvallisesti:**

- Käytä ominaisuuksiltaan ja kantokyvyltään parhaiten soveltuvia välineitä (esim. nostotrukkeja tai haarukkanostovaunuja).
- Suojaa terävät kulmat.
- Tarkista haarukat ja nostotavat pakkauksen ohjeiden mukaisesti.

### D.2.2 Siirtäminen

**Toimenpiteen suorittajan täytyy:**

- nähdä koko siirtoreitti
- keskeyttää toimenpide vaaratilanteessa.

## D.2.3 Kuorman laskeminen maahan

- Tarkista ennen kuorman laskemista maahan, että reitti on vapaa, ja varmista, että lattia on tasainen ja kestää kuorman painon.
- Poista kone puualustalta, siirrä se sivulle ja anna sen liukua maahan.

## D.3 Varastointi

Kone ja/tai sen osat on varastoitava suojattuina kosteudelta, voimakkailla aineilla ja värähtelyiltä ympäristön lämpötilassa välillä -10°C [14°F] ja 50°C [122°F].

Varastointipaikassa tulee olla vaakasuurassa oleva tukialusta, jotta koneen osat eivät voi vääntyä eivätkä sen tukijat vaurioidu.



**VARO**

Älä tee muutoksia laitteen mukana toimitettuihin osiin. Kadonneiden tai vaurioituneiden osien tilalle on hankittava alkuperäiset varaosat.

## D.4 Pakkauksen purkaminen



**TÄRKEÄÄ**

Tarkista heti, ettei tuote ole vahingoittunut kuljetuksen aikana.

Tarkista pakkaus ennen kuorman purkamista ja sen jälkeen.

### 1. Poista pakkaus.

Ole varovainen kun otat laitteen pakkauksesta ja käsittelet sitä, jotta se ei saa iskuja.

### 2. Ota talteen kaikki pakkauksessa olevat asiakirjat.

**Huomaa**

- Tuotteen turvallinen kuljettaminen ja asiakkaalle toimittaminen on kuljetusliikkeen vastuulla.
- Tee ilmoitus kuljetusliikkeelle, jos havaitset näkyviä tai piileviä vikoja.
- Merkitse mahdolliset vahingot tai puutteet rahtikirjaan laitetta vastaanottaessasi.
- Kuljettajan täytyy allekirjoittaa rahtikirja: kuljetusliike voi hylätä valituksen, jos rahtikirjaa ei ole allekirjoitettu (kuljetusliike voi toimittaa tarpeellisen lomakkeen).
- Mikäli tuotteessa havaitaan vasta pakkauksen purkamisen jälkeen piileviä vikoja tai puutteita, kuljetusliike on pyydyttävä tarkistamaan tavara 15 päivän kuluessa.

## E ASENNUS JA KOKOAMINEN



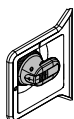
**VAROITUS**

Katso "Turvallisuustiedot".

### E.1 Johdanto



**VAROITUS**



Varmista, että laitteen erotuskytkin on lukittu asentoon Off – "0".

### E.2 Asiakkaan velvollisuudet

Asiakkaan on järjestettävä:

- laitteiston teknisiä tietoja vastaavan sähkönsyötön asennus ennen laitetta (C **TEKNISET TIEDOT** ja C.2 **Sähkövirran vaatimukset**)

- sähköliitäntöjen kanavointi sähkökaapista työpaikan sähkötauluun ja laitteeseen
- veden otto- ja tyhjennysliitännät sekä muut liitännät teknisten tietojen taulukon ja asennuskaavion mukaisesti
- esipesumoduulin lisääminen muuttaa hätäpysäytyskytkimien sijaintia. Tämä sijainti täytyy tarkistaa (E.17 **Hätäpysäytyskytkinten sijoittaminen**).

### E.3 Esipesumoduulin asentaminen tunneliastianpesukoneeseen

Valmistaja varaa mahdollisuuden esipesumoduulin liittämiseen vain Electrolux Professional SpA: n tuoteluettelossa oleviin tunneliastianpesukoneisiin.

### E.4 Koneen asennuspaikan vaatimukset

Lisämoduuli on suunniteltu asennettavaksi ammattikeittiöön, ei kotitalouteen (koko koneen asentamista varten katso tunneliastianpesukoneen käsikirjaa). Tätä moduulia varten lattiaan, koneen poistoaukkojen kohdalle, (katso "Asennuskaavio") on järjestettävä vedenkeruukaivot/metalliritilät, jotka

voidaan tarvittaessa korvata yhdellä vedenkeruukaivolla, virtausmitoitus vähintään 3 l/s.

## E.5 KONEEN VAATIMATILA

- Koneen ympärille on jätettävä riittävästi tilaa (toimenpiteitä, huoltotöitä, oikeaa ilmankiertoa yms. varten).
- Tilaa on oltava enemmän, mikäli tilassa käytetään muita varusteita ja/tai sen kautta viedään muita varusteita ja/tai välineitä tai jos työpaikan sisälle tarvitaan poistumisteitä.



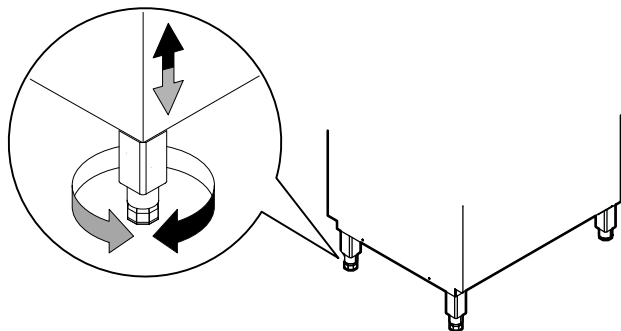
### VARO

- Lisäksi kone tulee asentaa vähintään 50 mm etäisyydelle seinästä sisäosien asianmukaisen ilmanvaihdon varmistamiseksi.
- Lämpöpumpulla varustetussa koneessa on varmistettava, että etäisyys katosta ei ole alle 300 mm.

## E.6 Sijoittaminen

Esipesumoduuli toimitetaan yhdessä osassa, ellei toisin sovi. Esipesumoduuli kuljetetaan asennuspaikalle ja irrotetaan pakkauslustralta vasta asennuksen alkaessa.

- Aseta esipesumoduuli valitulle paikalleen.
- Säädä esipesumoduuli kääntämällä säädettäviä jalkoja.

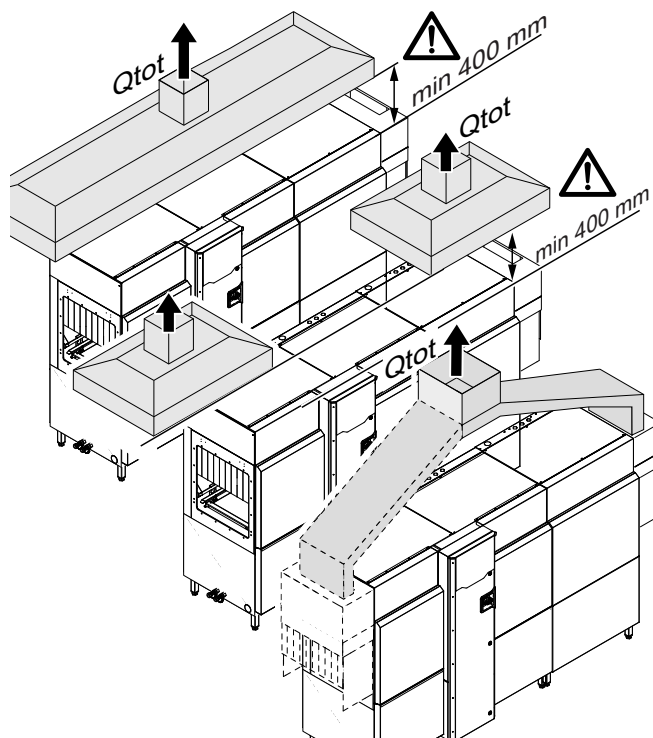


- Kiinnitä esipesumoduuli olemassa olevaan astianpesukoneeseen. Asentajan on tarkkaan noudatettava asennusohjeita.
- Irrota suojakalvo varovasti ulkopaneeleista. Älä repäise kalvoa irti nopeasti, jotta pintoihin ei jää liimaa.

## E.7 Höyrykupu

Varmista, että mahdollinen höyrykupu on sijoitettu vähintään 400 mm etäisyydelle koneesta, jotta koneen toimintaan ei aiheudu häiriöitä.

Höyrykupu asennetaan koneesta tulevan höyryn imemistä varten. Kuvun ilmanottomäärä on laskettava huomioiden laitteen malli, asennuksen tyyppi ja laitteen sijoituspaikan työskentely-ympäristö.



Malli	Qtot (VDI2052)
...MR15....E	1600 m <sup>3</sup> /h
...MR20....E	1816 m <sup>3</sup> /h
...MR25....E	1960 m <sup>3</sup> /h
...MR30....E	2025 m <sup>3</sup> /h

## E.8 Pakkauksen hävittäminen

Pakkausmateriaalit tulee hävittää laitteen käyttömaassa voimassa olevien määräysten mukaisesti. Kaikki pakkausmateriaalit ovat ympäristöystävällisiä.

Ne voidaan säilyttää ilman vaaraa, tai ne voidaan kierrättää tai polttaa jätteiden polttolaitoksessa. Kierrätyskelpoiset muoviosat on merkitty seuraavasti:



PE

### Polyeteeni

- Ulkopakkaus
- Ohjepussi



PP

### Polypropeeni

- Pakkausnauhat



PS

### Styroksi

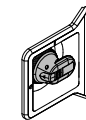
- Kulmasuojukset

Puu- ja pähkiosat voidaan hävittää koneen käyttömaassa voimassa olevien määräysten mukaisesti.

## E.9 Mekaaniset liitännät



### VAROITUS



Varmista, että laitteen erotuskytkin on lukittu asentoon Off – "O".





## VAROITUS

Ennen esipesumoduulin asentamista varmistu, että kone on kylmä.



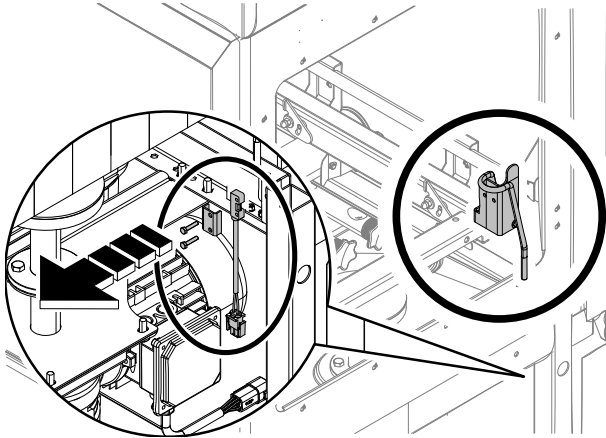
## VARO

Katso kohdasta "A.3 Henkilönsuojaimet" sopivat henkilönsuojaimet. Käytä käsi- neitä ja muita henkilönsuojaimia olemassa olevien vaarojen mukaan (esimerkiksi suojalaseja, jos poraamisen aikana on olemassa sinkoutuvien sirujen vaara).

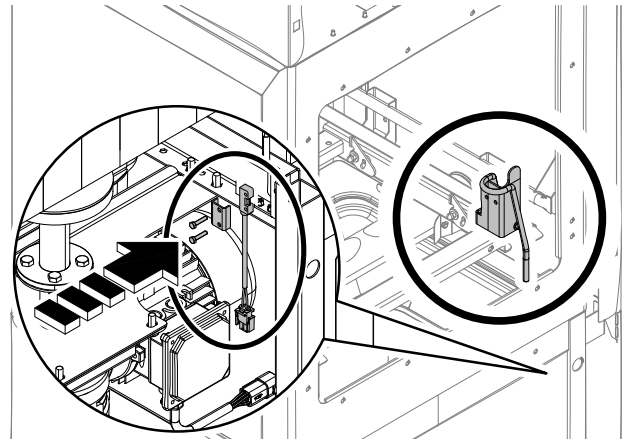
### E.9.1 Automaattikäynnistyksen vivun sijainnin muutos

Ennen esipesumoduulin liittämistä koneeseen tai toiseen esipesumoduuliin automaattikäynnistyksen vipu ja sen anturi tulee siirtää laitteiston alkuun.

1. Irrota automaattikäynnistyksen vipu pesumoduulista tai ensimmäisestä esipesumoduulista.
2. Poista alapuolen paneeli ja irrota automaattikäynnistyksen vipu.



3. Aseta vipu ja sen anturi esipesumoduuliin tai toiseen esipesumoduuliin.

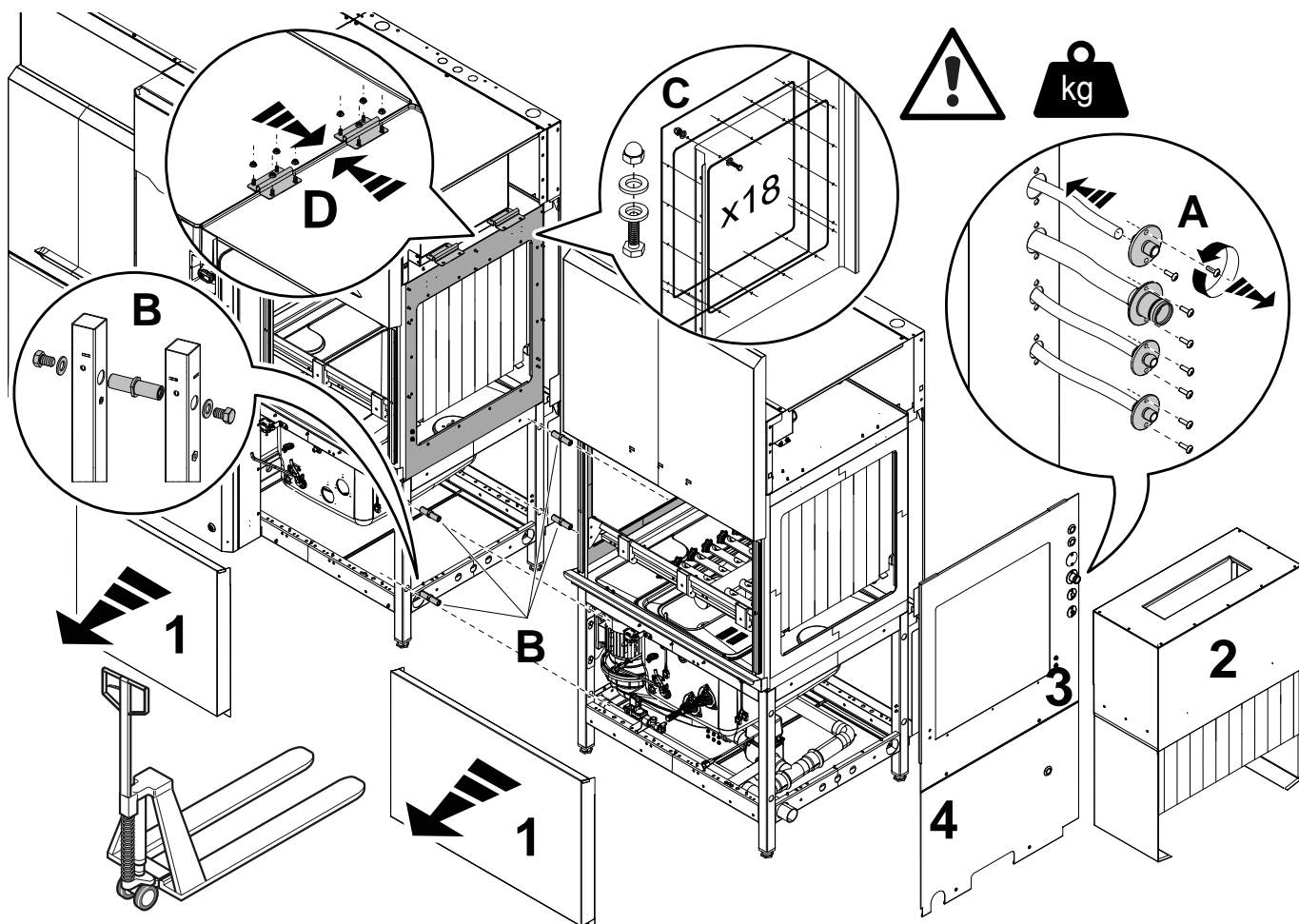


### E.9.2 Esipesumoduuli astianpesukoneelle jossa on energiansäästöyksikkö (ESD)

#### Liitossarja

	<b>1</b>	4 erikoisvälikkappaletta, 4 ruuvia (M14x20 mm), 4 aluslaattaa (ø=15x28 mm)
	<b>2</b>	18 ruuvia (M6x14 mm), 36 aluslaattaa (ø=6x18 mm), 18 umpimutteria (ø=6 mm)
	<b>3</b>	2 liitostukea ja 8 laippamutteria (ø=5 mm)
	<b>4</b>	vastus ja sen O-rengas • PW 22" = 5 kW – 230 V • PW 35" = 7 kW – 230 V
	<b>5</b>	huuhtelubarret joissa neljä suutinta <sup>1</sup>
	<b>6</b>	kalkinpoistoaineen läpinäkyvä letku
	<b>7</b>	kiinteän pesuaineen läpinäkyvä letku (sisäläpimitta ø=20 mm)
	<b>8</b>	nestemäisen pesuaineen harmaa letku
	<b>9</b>	huuhteluaineen sininen letku

1. Vain 35" esipesumoduuli.



1. Sulje veden syöttöhanat (kylmä – kuuma).
2. Irrota etupaneelit "1".
3. Poista höyryn poistoaukko "2".
4. Poista kaikki kemikaalien ruiskut ja niiden letkut sivupaneelistä "3" (katso kohtaa "A").
5. Poista sivupaneelit "3–4" koneesta.
6. Muuta automaattikäynnistyksen vivun paikkaa (katso E.9.1 *Automaattikäynnistyksen vivun sijainnin muutos*).
7. Aseta esipesumoduuli lähelle konetta ja yhdistä se erikoisväläkappaleilla ja niiden ruuveilla ja aluslaatoilla (katso kohtaa "B"). Liitä myös moduulin tyhjennysletku koneen tyhjennysletkuun.

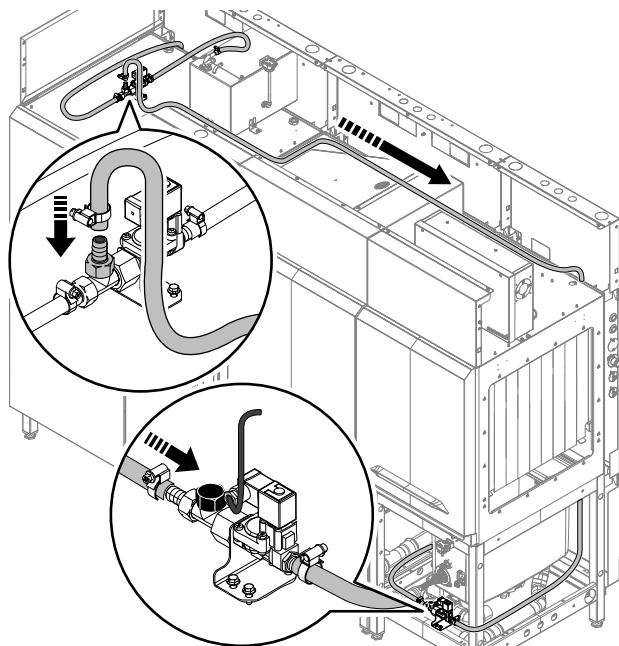


#### TÄRKEÄÄ

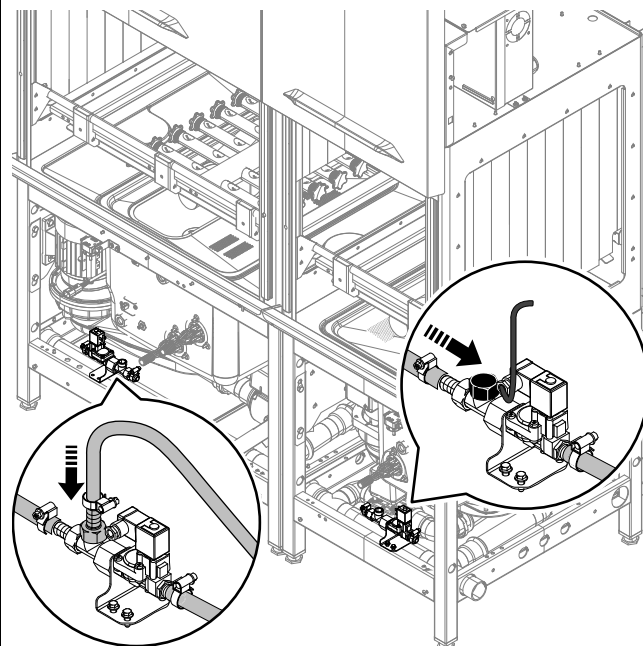
Tarkista huolellisesti, että moduulit on oikein linjattu. Tarvittaessa käytä nostotrukkia toimenpiteen helpottamiseksi. Esipesumoduulin ja koneen mahdollisen kohdistusvirheen kompensoimiseksi käytä sarjan harmaata tiivistettä.

8. Liitä esipesumoduulin ja koneen aukot pulteilla, aluslaatalla ja muttereilla (katso kohtaa "C").
9. Yhdistä esipesumoduulin ja koneen katot kiinnittämällä liitostuki  $\varnothing=5$  mm vaarnaruuveihin. Varmista tuet paikoilleen  $\varnothing=5$  mm laippamuttereilla (katso kohtaa "D").
10. Vaihda kemikaalien ruiskut sarjan mukana toimitettuihin.
11. Aseta kemikaalien ruiskut takaisin sivupaneeliin "3".
12. Laita takaisin sivupaneelit "3–4".
13. Laita takaisin höyryn poistoaukko "2".
14. Liitä astianpesukoneen vesipiiri esipesumoduuliin.

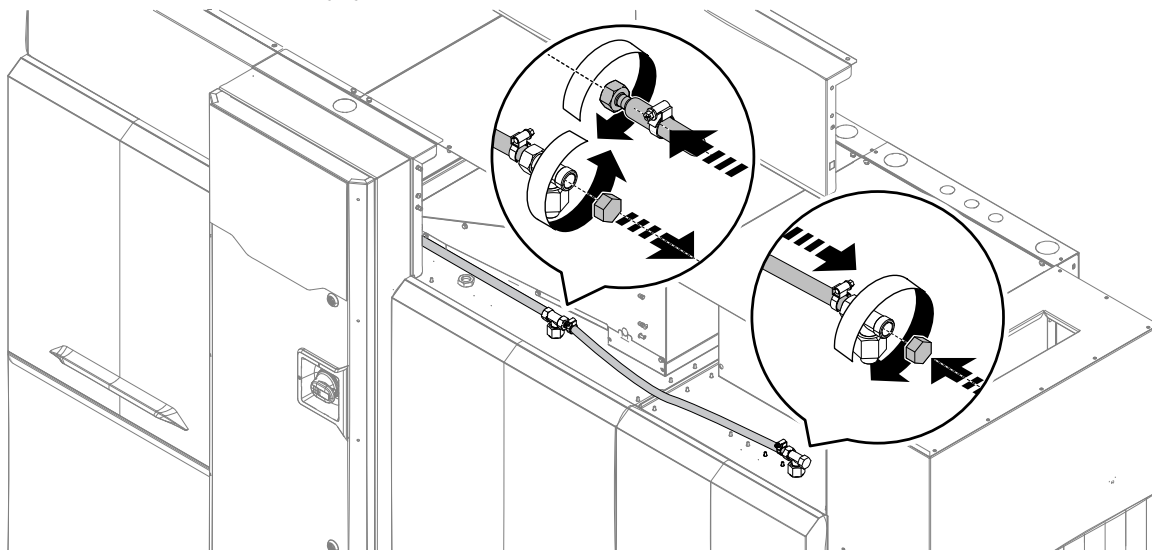
**Astianpesukoneesta esipesumoduuliin.**



**Ensimmäisestä esipesumoduulista toiseen.**

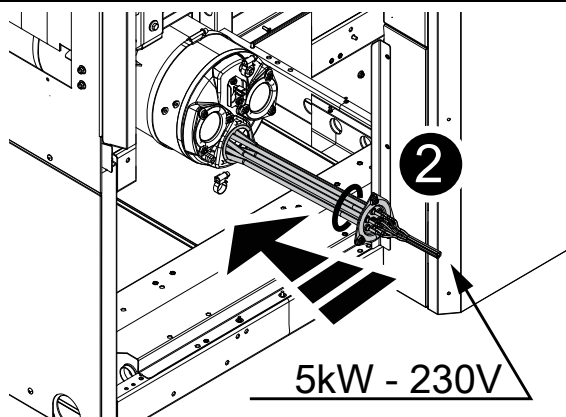
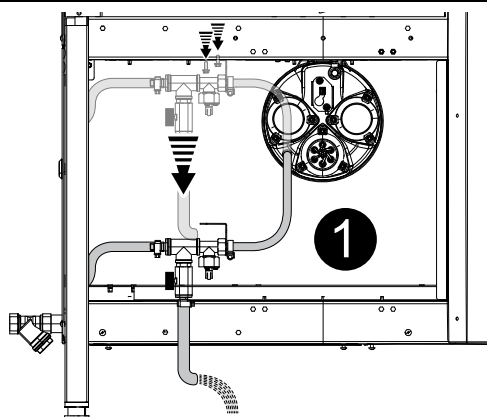


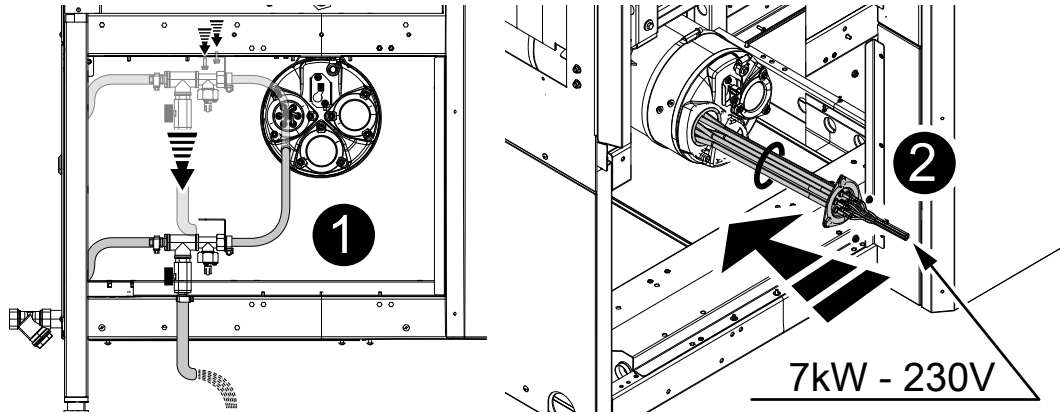
15. Liitä esipesumoduulin luukunpuhdistusjärjestelmä. Tee samoin toisen esipesun liittämiseksi.



16. Vaihda koneen oma vastus uuteen sarjan mukana toimitettuun.

**PW 22"**



**TÄRKEÄÄ**

Varmista, että olet tyhjentänyt veden kuumavesisäiliöstä.

17. Aseta paikoilleen etupaneelit "1".

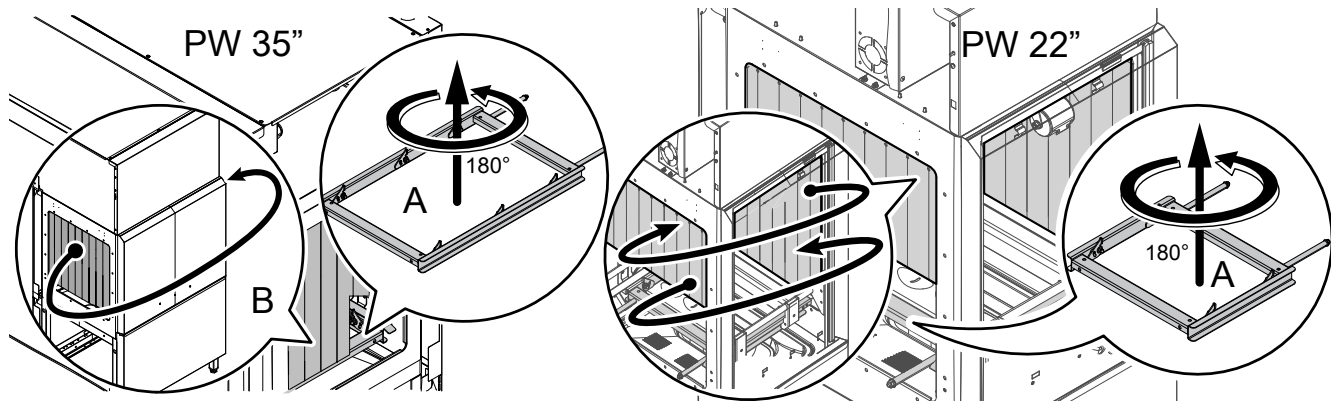
18. Avaa veden syöttöhanat (kylmä – kuuma).

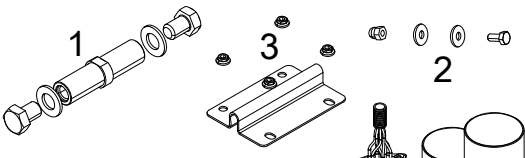
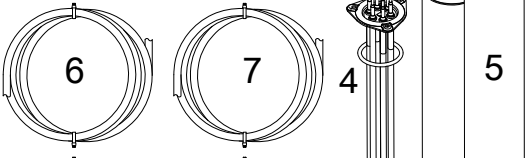
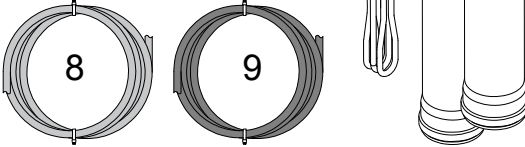
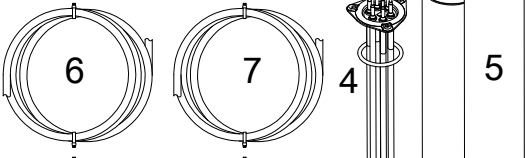
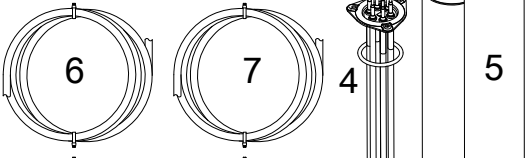
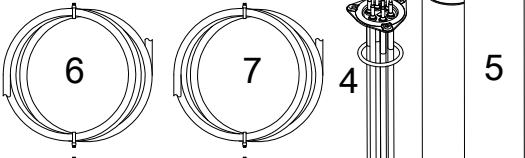
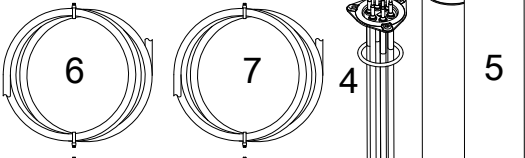
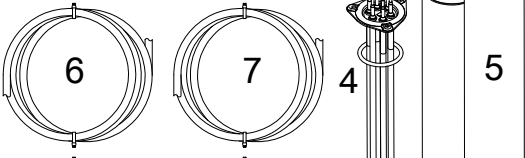
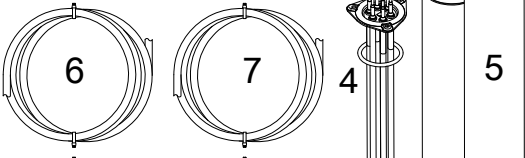
**VARO****Vain esipesumoduuli 35"**

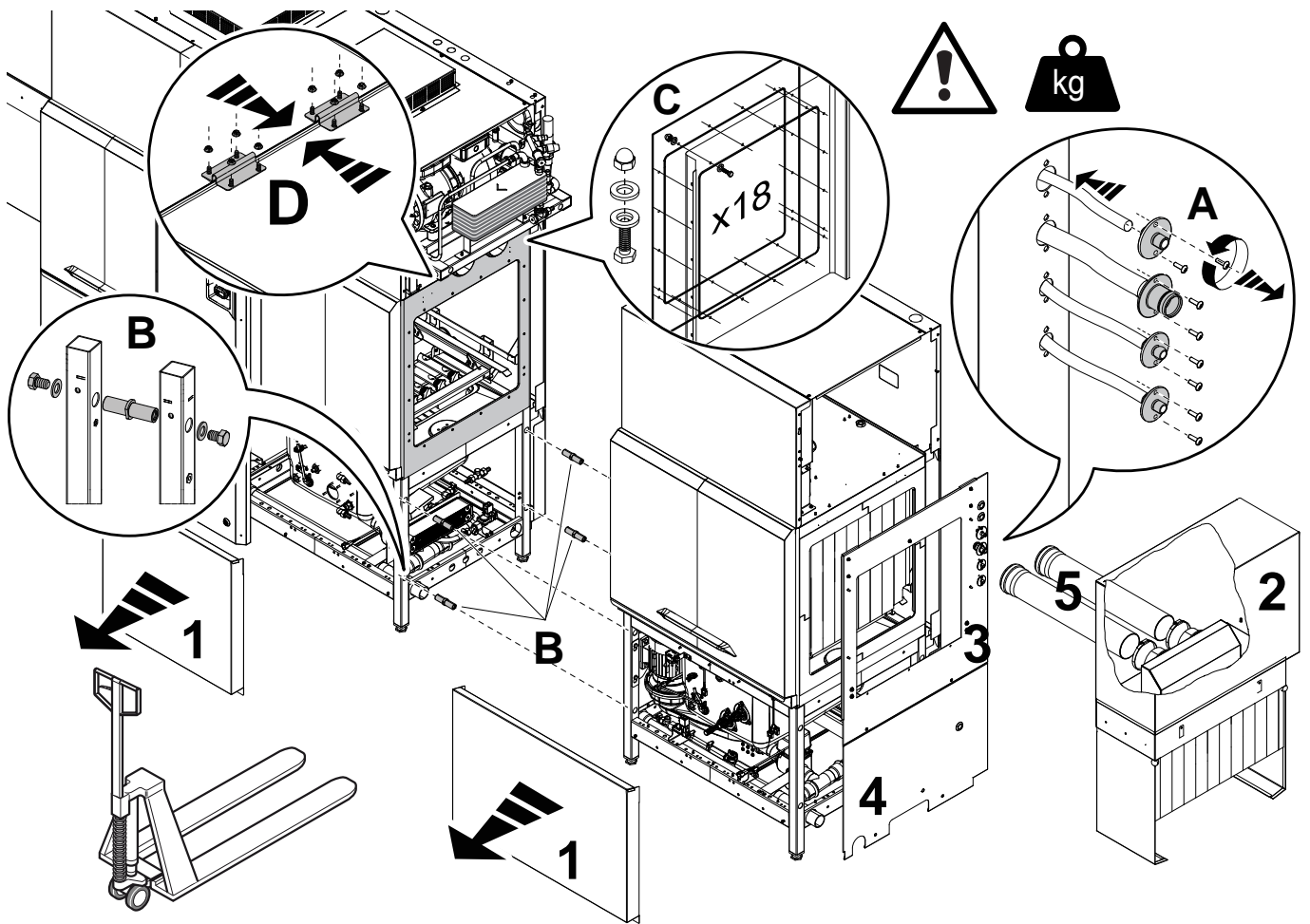
Vaihda koneen omat huuhteluvartret uusiin sarjan mukana toimitettuihin.

**Esipesumoduulin asentamiseksi koneeseen vasemmalta oikealle on vaihdettava seuraavien osien paikka:**

- korikelkka (katso kohtaa A) ja verho (katso kohtaa B).

**E.9.3 Esipesumoduuli astianpesukoneelle jossa on lämpöpumppu (HP)****Liitossarja**

	<b>1</b> 4 erikoisvälikkappaletta, 4 ruuvia (M14x20 mm), 4 aluslaattaa (ø=15x28 mm)
	<b>2</b> 18 ruuvia (M6x14 mm), 36 aluslaattaa (ø=6x18 mm), 18 umpimutteria (ø=6 mm)
	<b>3</b> 2 liitostukea ja 8 laippamutteria (ø=5 mm)
	<b>4</b> vastus ja sen O-rengas • PW 22" = 5 kW – 230 V • PW 35" = 7 kW – 230 V
	<b>5</b> höyryn imun jatkoletkut
	<b>6</b> kalkinpoistoaineen läpinäkyvä letku
	<b>7</b> kiinteän pesuaineen läpinäkyvä letku (sisäläpimitta ø=20 mm)
	<b>8</b> nestemäisen pesuaineen harmaa letku
	<b>9</b> huuhteluaineen sininen letku



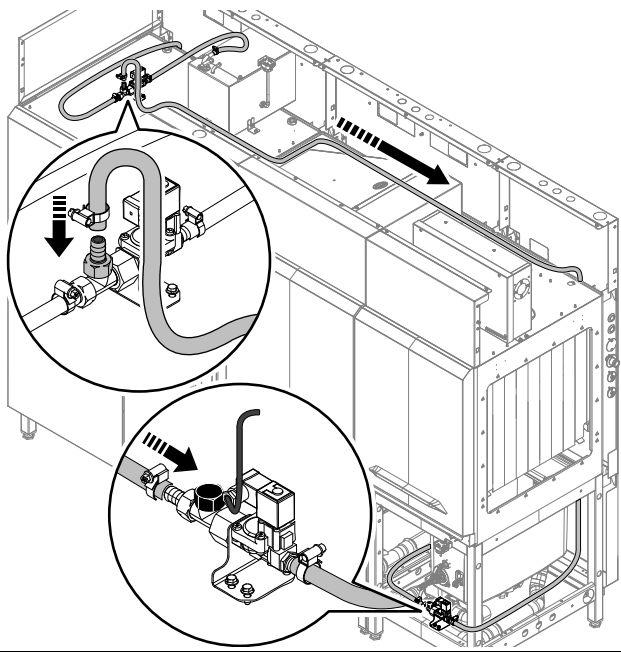
1. Sulje veden syöttöhanat (kylmä – kuuma).
2. Irrota etupaneelit "1".
3. Poista höyryn poistoaukko "2".
4. Poista kaikki kemikaalien ruiskut ja niiden letkut sivupaneelista "3" (katso kohtaa "A").
5. Poista sivupaneelit "3–4" koneesta.
6. Muuta automaattikäynnistyksen vivun paikkaa (katso E.9.1 *Automaattikäynnistyksen vivun sijainnin muutos*).
7. Aseta esipesumoduuli lähelle konetta ja yhdistä se erikoisvälkkäpalleilla ja niiden ruuveilla ja aluslaatoilla (katso kohtaa "B"). Liitä myös moduulin tyhjennysletku koneen tyhjennysletkuun.



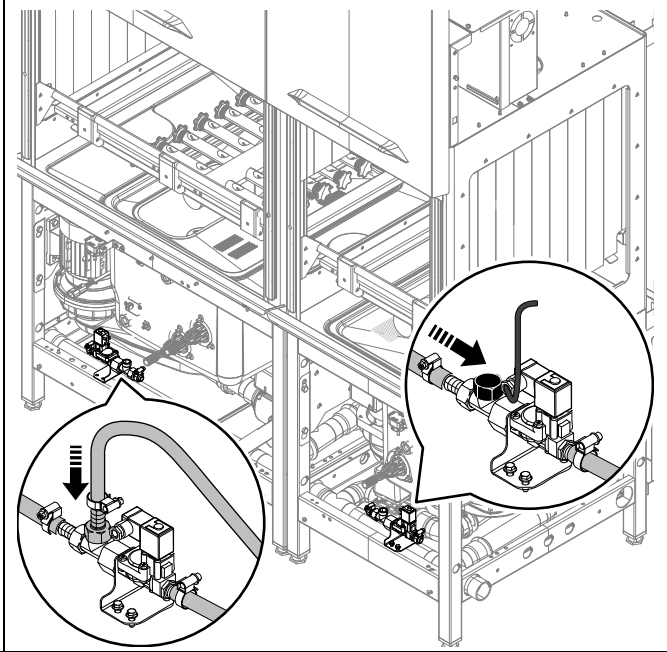
#### TÄRKEÄÄ

Tarkista huolellisesti, että moduulit on oikein linjattu. Tarvittaessa käytä nostotrukkia toimenpiteen helpottamiseksi. Esipesumoduulin ja koneen mahdollisen kohdistusvirheen kompensoimiseksi käytä sarjan harmaata tiivistettä.

8. Liitä esipesumoduulin ja koneen aukot pulteilla, aluslaatoilla ja muttereilla (katso kohtaa "C").
9. Yhdistä esipesumoduulin ja koneen katot kiinnittämällä liitostuki  $\varnothing=5$  mm vaarnaruuveihin. Varmista tuet paikoilleen  $\varnothing=5$  mm laippamuttereilla (katso kohtaa "D").
10. Vaihda kemikaalien ruiskut sarjan mukana toimitettuihin.
11. Aseta kemikaalien ruiskut takaisin sivupaneeliin "3".
12. Laita takaisin sivupaneelit "3–4".
13. Asenna höyryn imun jatkoletkut "5" poistoaukkoon. Varmista, että letkut ovat paikoillaan ja sulje ne kunnolla siteillä.
14. Laita takaisin höyryn poistoaukko "2". Varmista, että letku ovat kunnolla kiinni lämpöpumpun rungossa.
15. Liitä astianpesukoneen vesipiiri esipesumoduuliin.

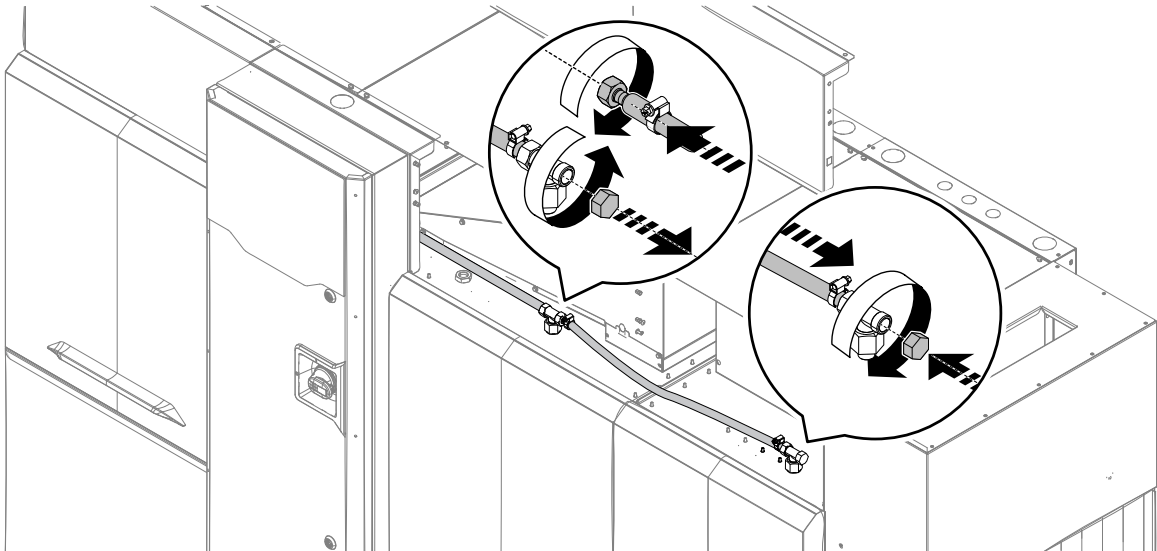


Astianpesukoneesta esipesumoduuliin.



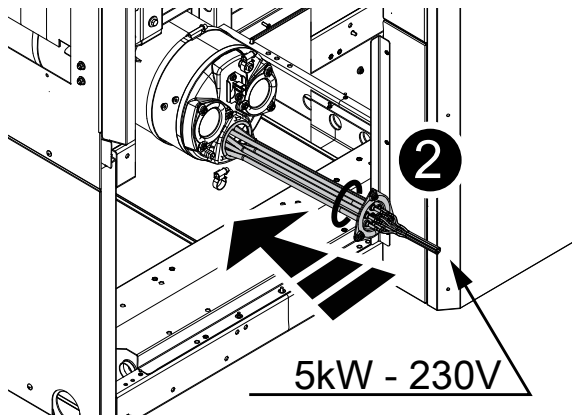
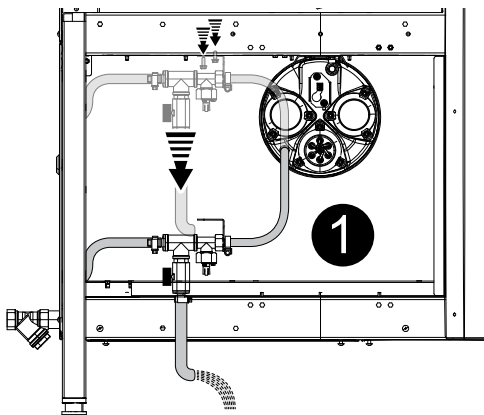
Ensimmäisestä esipesumoduulista toiseen.

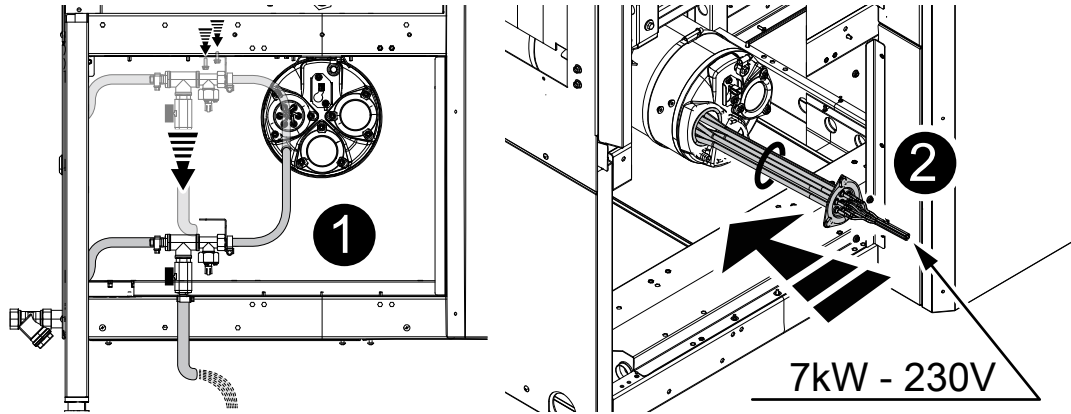
16. Liitä esipesumoduulin luukunpuhdistusjärjestelmä. Tee samoin toisen esipesun liittämiseksi.



17. Vaihda koneen oma vastus uuteen sarjan mukana toimitettuun.

**PW 22"**



**TÄRKEÄÄ**

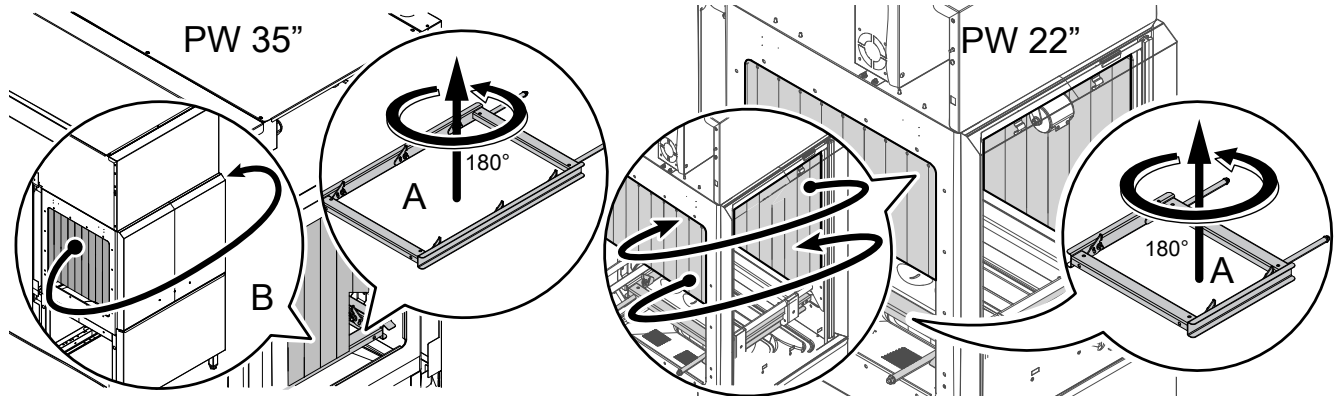
Varmista, että olet tyhjentänyt veden kuumavesisäiliöstä.

18. Aseta paikoilleen etupaneelit "1".

19. Avaa veden syöttöhanat (kylmä – kuuma).

**Esipesumoduulin asentamiseksi koneeseen vasemmalta oikealle on vaihdettava seuraavien osien paikka:**

- korikelkka (katso kohtaa A) ja verho (katso kohtaa B).

**E.10 Sähköliitäntä****VAROITUS**

Katso "Turvallisuustiedot".

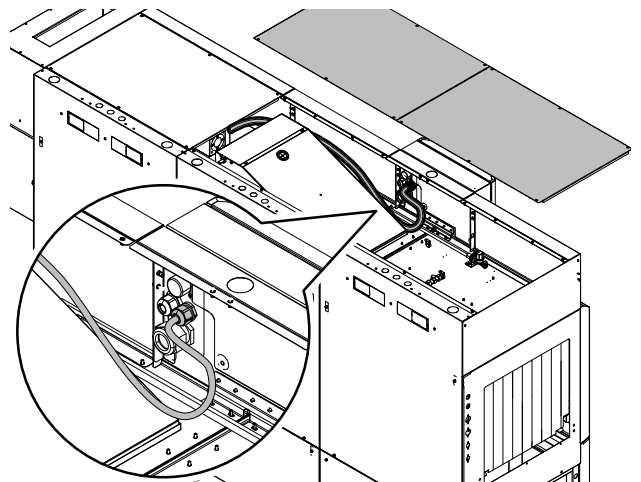
Varmista, että tyyppikilvessä mainittu koneen syöttöjännite vastaa verkkojännitettä B.3 Laitteen ja valmistajan tunnistetiedot.

Varmista, että laitteen sähkönsyöttö on vaatimusten mukainen ja kestää todellisen kuormituksen. Lisäksi liitännät on suoritettava ammattitaidolla ja laitteen käyttömaassa voimassa olevien määräysten mukaisesti.

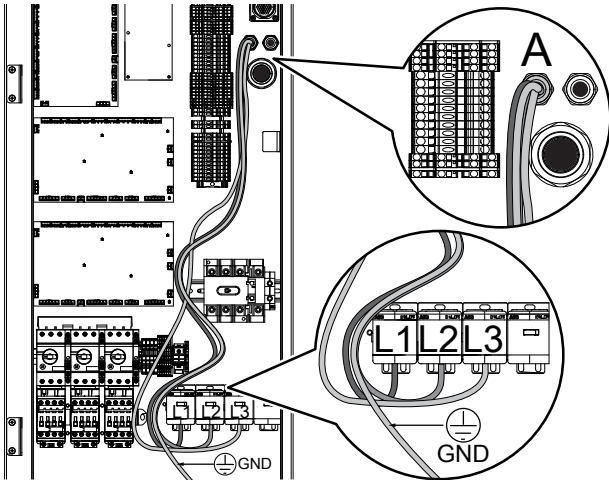
**Yhden esipesumoduulin liittäminen**

- Avaa astianpesukoneen sähkökotelon luukku.
- Tarvittaessa irrota koneesta yläpaneelit sähkötoimenpiteiden helpottamiseksi.

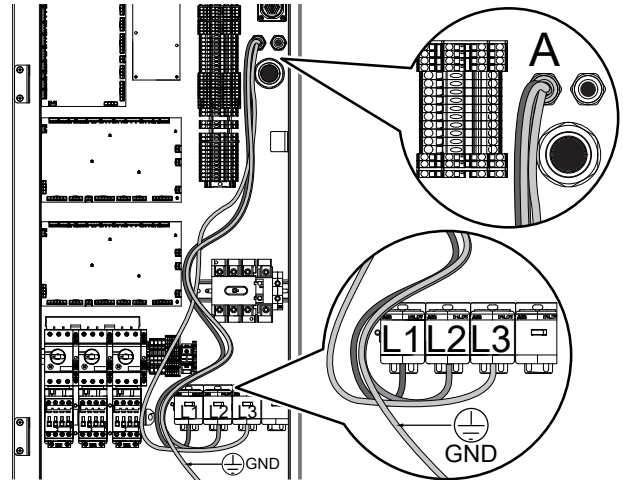
- Ota sähköjohtovyhyti esipesumoduulin yläosasta ja vie se astianpesukoneen päältä koneen sähkökoteloon.



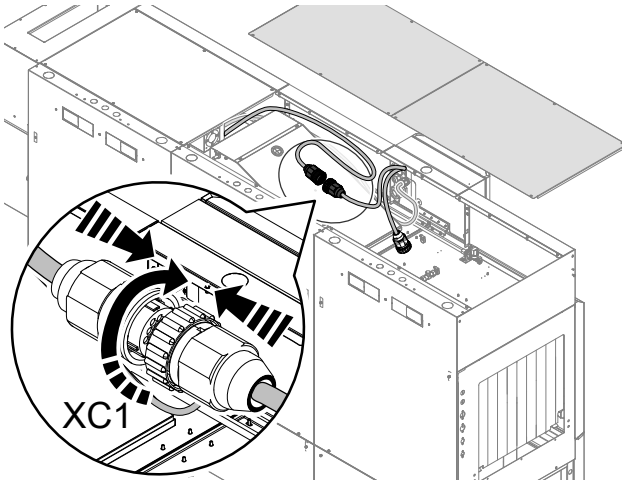
- Vie johdot läpivientiholkista "A" ja liitä virtajohtimet "L1", "L2" ja "L3" liitäntäkoteloon kuten kuvassa. Laita keltavihreä maadoitusjohdin yhteen siinä jo olevien kanssa.



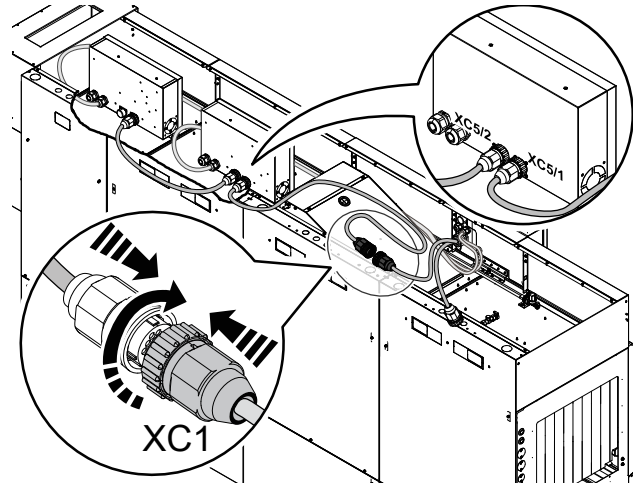
- Vie johdot läpivientiholkista "A" ja liitä virtajohtimet "L1", "L2" ja "L3" liitäntäkoteloon kuten kuvassa. Laita keltavihreä maadoitusjohdin yhteen siinä jo olevien kanssa.



- Ota johtovyhti esipesumoduulin signaalien liitäntää varten ja vie se astianpesukoneen päältä.
- Kytke liittimet. Varmista, että ne on liitetty oikein.

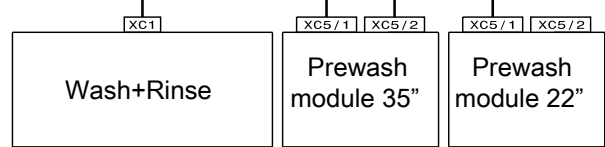
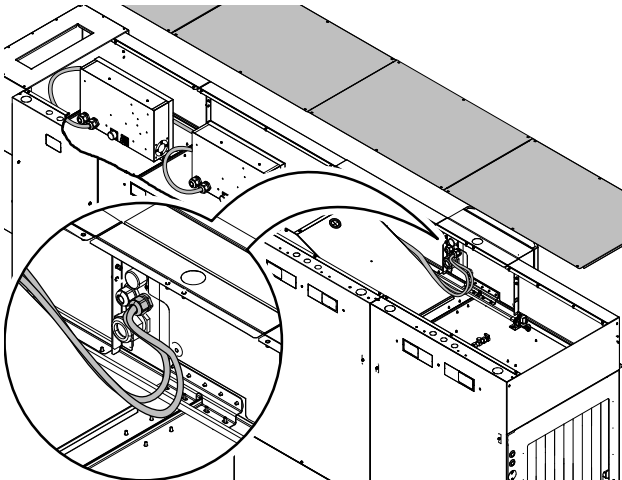


- Ota johtovyhti esipesumoduulien signaalien liitäntää varten ja vie ne astianpesukoneen päältä.
- Kytke liittimet. Varmista, että ne on liitetty oikein.



### Kahden esipesumoduulin liittäminen

- Avaa astianpesukoneen sähkökotelon luukku.
- Tarvittaessa irrota astianpesukoneesta ja esipesumoduuleista yläpaneelit sähkötoimenpiteiden helpottamiseksi.
- Ota sähköjohtovyhdit esipesumoduulien yläosasta ja vie ne astianpesukoneen ja esipesumoduulien päältä koneen sähkökoteloon.



### HUOM!

Lisätietoja löytyy laitteiston mukana toimitetusta kytkentäkaaviosta.

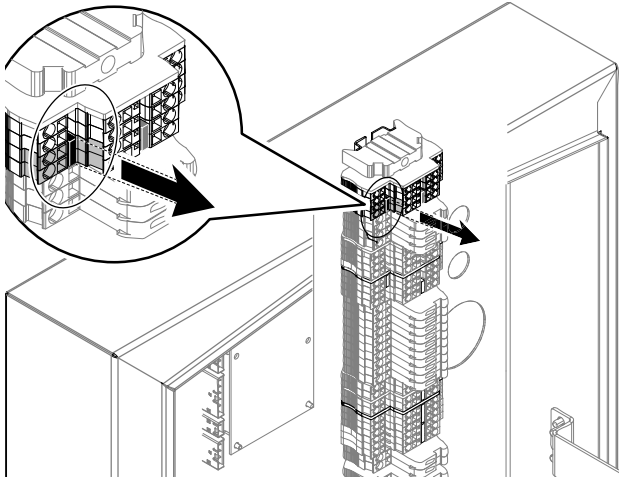
### E.10.1 Hyppyjohtimen poistaminen liitäntäkotelosta

#### Yksi esipesumoduuli liitetty astianpesukoneeseen

- Ennen laitteiston käynnistämistä on irrotettava hyppyjohdin astianpesukoneen liitäntäkotelosta "XT1".

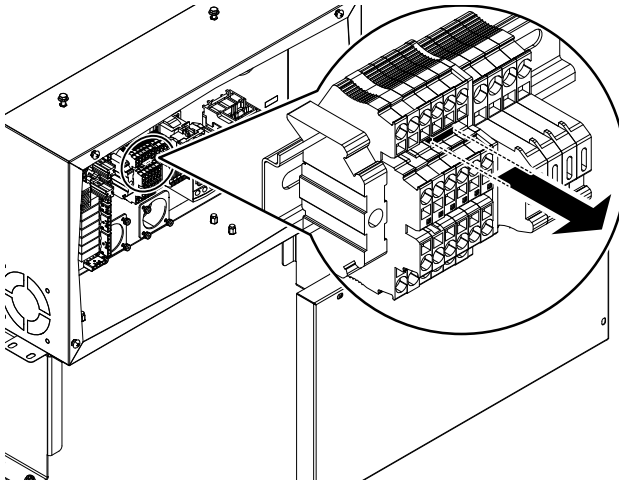


- Avaa astianpesukoneen sähkökotelo, hae liitäntäkotelo "XT1" ja poista hyppyjohdin.



#### Kaksi esipesumoduulia liitetty astianpesukoneeseen

- Ennen laitteiston käynnistämistä on irrotettava hyppyjohdin astianpesukonetta lähempänä olevasta esipesumoduulista.
- Avaa esipesumoduulin sähkökotelo, paikanna liitäntäkotelo "XT5" ja poista hyppyjohdin.



#### E.11 Parametrien konfiguraation päivitys

Konfiguroi koneen parametrit huoltokäsikirjan ohjeiden mukaan. Tarkista, että kaikki parametrit ovat oikein.



#### TÄRKEÄÄ

Vain Electroluxin hyväksymä huoltoteknikko voi päivittää koneen parametrit esipesumoduulin asennuksen jälkeen.

#### E.12 Rakennemuutokset

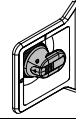
Valmistaja antaa mahdollisuuden yhdistää tunnelipesukone Electrolux Professionalin tuoteluettelossa mainittuihin korinkuljetusjärjestelmiin erilaisten kokoonpanojen aikaansaamiseksi. Laitteen mukana toimitettu "EC"-vaatimusten mukaisuusvakuutus koskee myös tällaisia kokoonpanoja. Valmistaja ei anna mahdollisuutta tehdä koneeseen muita rakenteellisia muutoksia, mutta sallii muuntotyyppisten yhdistelyjen tekemisen edellä mainituista poikkeavien järjestelmien kanssa (yhteen sijoitettujen ja yhdessä ohjattavien laitteiden ryhmän aikaansaamiseksi) tämän käsikirjan kuvauksen mukaisesti. Mikäli näin tehdään, on muistettava noudattaa sovellettavia Euroopan yhteisön direktiivejä ja koneen käyttömaan vaatimuksia ja hankittava vaaditut sertifiointit. Valmistaja ei vastaa millään tavalla vahingoista, jotka ovat aiheutuneet käyttäjän tai kolmansien osapuolien tekemien omavalttaisten muutosten tai muuntamisten vuoksi. Jos sinulla on kysymyksiä tai haluat lisätietoja, ota yhteys valmistajaan

Electrolux Professional SpA - Via Treviso, 15 - 33170 Pordenone - Italia.

#### E.13 Korinkuljetusjärjestelmien asennus



#### VAROITUS



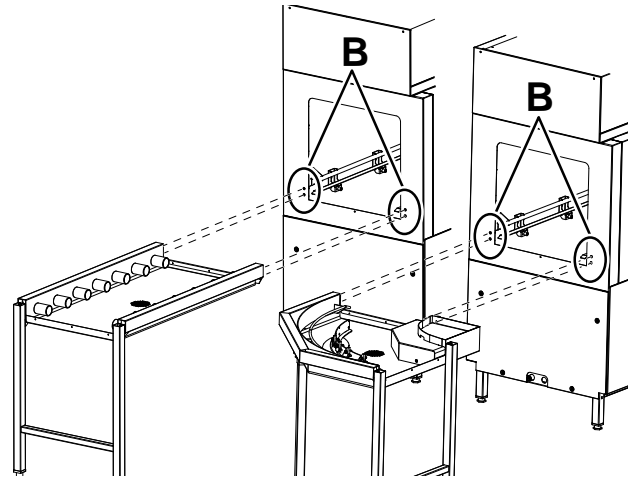
Varmista, että laitteen erotuskytkin on lukittu asentoon Off – "O".

Seuraavassa kuvataan tunnelipesukoneiden mekaaniset ja sähköliitännät. Lisätietoja korinkuljetusjärjestelmien erilaisista liitäntämahdollisuuksista löytyy asennetun kuljetusjärjestelmän mukana toimitetuista käyttöohjeista.

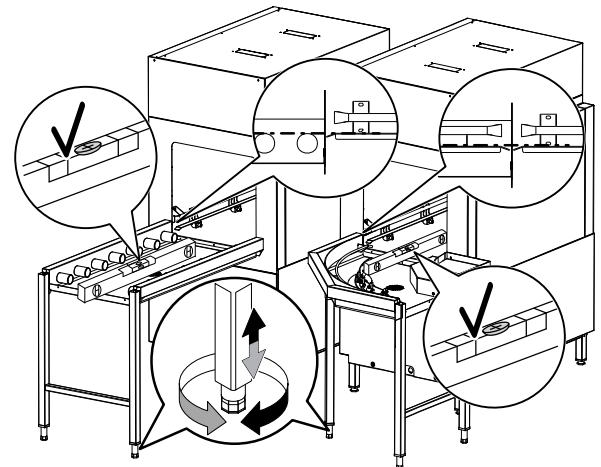
#### E.14 Mekaanisen liitännän järjestely (vain Electrolux-korinkuljetusjärjestelmä ilman moottoria)

Tämä järjestely soveltuu muiden kuin moottorikäyttöisten korinkuljetusjärjestelmien asentamiseen (esim. rullat, tasot, jne.).

1. Jos koneessa on ilmaventtiilit, poista ne.  
Koneen paneelin vasemmalla puolella näkyy 2 reikää ja oikealla 2 reikää.
2. Käytä 4 metristä ruuvia ( $\varnothing=6$  mm), "B" korinkuljetusjärjestelmän kiinnittämiseksi astianpesukoneeseen.

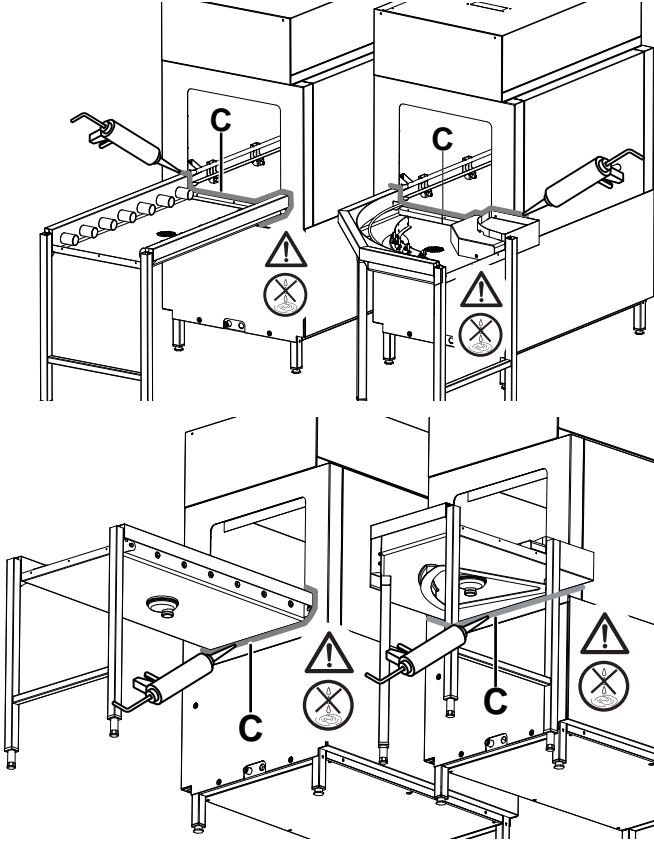


3. Säädä laitteen asento kääntämällä säädettäviä jalkoja ja varmista, että se on täysin vaakatasossa.



4. Päätä korinkuljetusjärjestelmän asennus sen mukana toimitettujen ohjeiden mukaisesti.

5. Laita silikoni<sup>1</sup> "C" astianpesukoneen ja korinkuljetusjärjestelmän välille.



**VARO**

Varmista, että vettä ei vuoda.

### E.15 Sähköliitännän järjestely (vain sähkötoiminen Electrolux-korinkuljetusjärjestelmä)

Tämä järjestely soveltuu moottorikäyttöisten korinkuljetusjärjestelmien asentamiseen (esim. kuljetushihnat).

Moottorikäyttöisen korinkuljetusjärjestelmän asentamista varten katso Electrolux-korinkuljetusjärjestelmän mukana toimitettuja ohjeita.



**VARO**

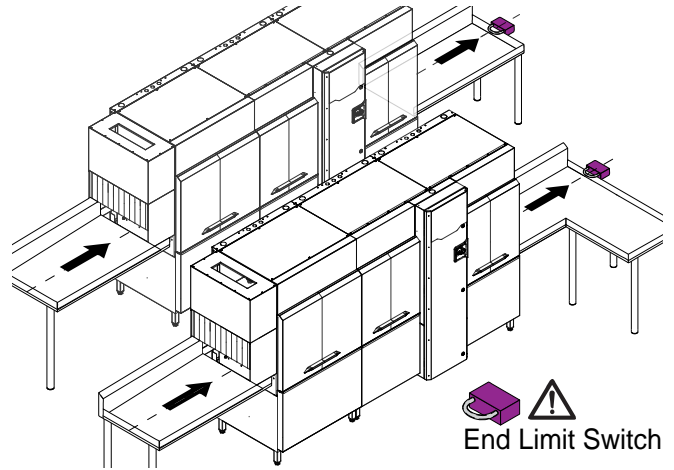
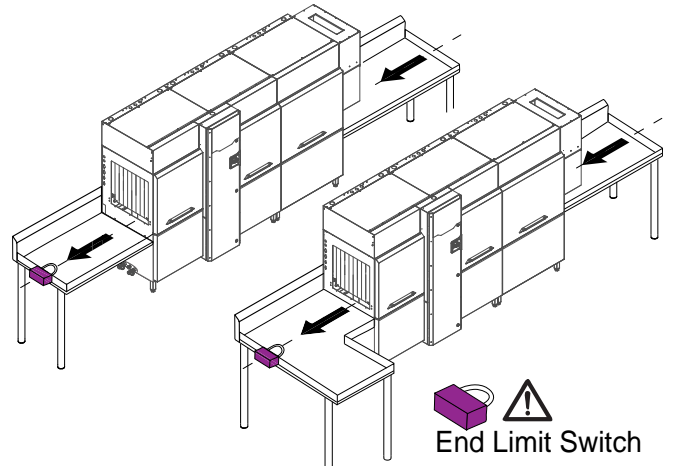
Korinkuljetusjärjestelmän sähköjohdot on suojattu oikosulkuja vastaan kuten kytkentäkaaviosta näkyy.

### E.16 Rajakatkaisimen asentaminen



**TÄRKEÄÄ**

Asenna vain Electrolux-rajakatkaisin.

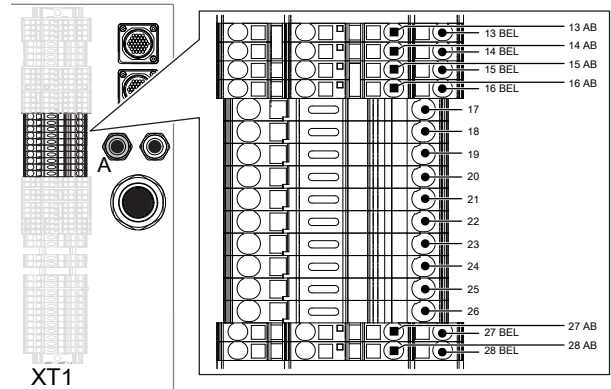


### E.16.1 Sähköliitännän esivalmistelu

Koneessa on valmius rajakatkaisimen asentamista varten.

Liitä rajakatkaisin koneeseen seuraavalla tavalla:

- avaa sähkörasian luukku
- vie liitäntäjohdot aukosta "A".
- liitä rajakatkaisin riviliittimiin XT1-27BEL ja XT1-27AB



**VARO**

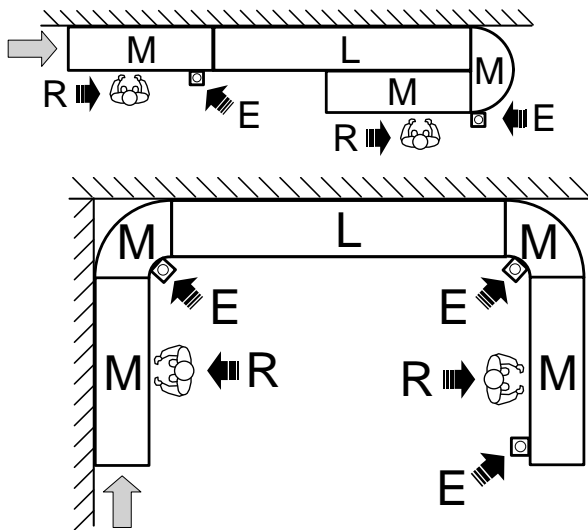
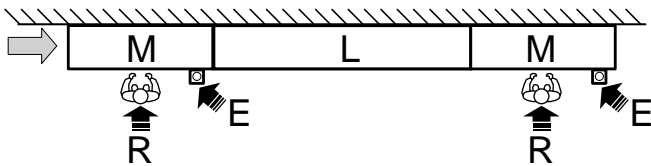
Varmista, että rajakatkaisin on asennettu oikein.

### E.17 Häätöäskytkinten sijoittaminen

Jos tunnelipesukoneen sisään- tai ulostuloon on liitetty korinkuljetusjärjestelmiä, asenna näihin järjestelmiin kytkimet, jotka ovat selvästi näkyvissä ja tunnistettavissa ja niiden käyttäjän "R" helposti saavutettavissa.

Seuraavassa on esitetty astianpesukoneiden "L" mahdolliset liitännät korinkuljetusjärjestelmiin "M", sekä häätöäskytkinten "E" ja työasemien "R" sijainnit.

1. Tähän tarkoitukseen on olemassa Electroluxin suosittelema silikoni. Sen voi tilata viitekoodilla 059611.



"R"	Käyttäjä tai työasema
"L"	Astianpesukone
"M"	Korinkuljetusjärjestelmät
"E"	Hätäkytkin

### E.17.1 Sähköliitännät

Liitä hätäkytkimet koneeseen seuraavalla tavalla:

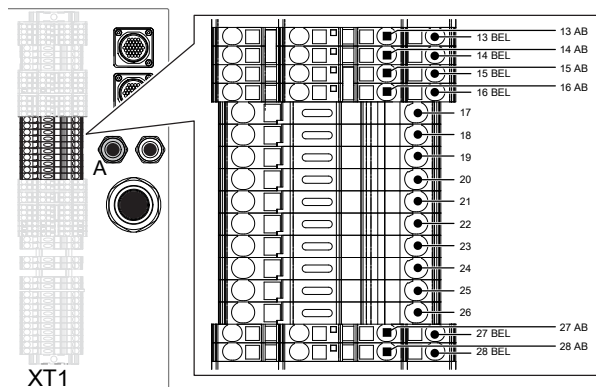
1. avaa sähkörasian luukku
2. vie liitännäjohdot aukosta "A"
3. liitä hätäkytkimet:

#### Hätäkytkin IN

- liittimet XT1-14BEL ja XT1-14AB

#### Hätäkytkin OUT

- liittimet XT1-13BEL ja XT1-13AB



### E.18 Hätäpysäytyskytkinten nollaus

Kun hätäpysäytyskytkintä on käytetty, koneen saa käynnistää uudelleen sitten kun seuraavat seikat on varmistettu:

- hätäpysäytyskytkimen painamisen syy on poistettu
- koneen uudelleenkäynnistäminen ei aiheuta enää min-käänlaista vaaraa.

Jos koneen toiminnan aikana käytetään HÄTÄPYSÄYTYSKYTKINTÄ, koko kone pysähtyy.

Jotta koneen toimintaa voidaan jatkaa, on suoritettava seuraavat toimenpiteet:

- vapauta käytetty punainen painike kääntämällä tai vetämällä sitä, jotta lukitus vapautuu,

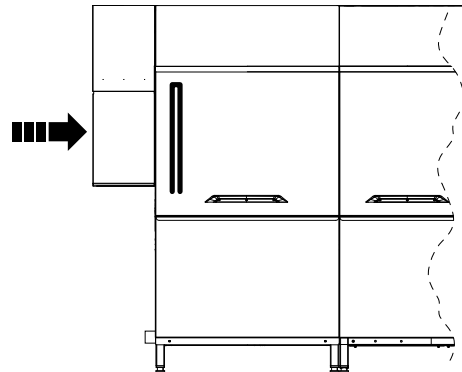
- käynnistä kone uudelleen kuten kuvataan kappaleessa "Päivittäinen käynnistäminen".

### E.19 Verhojen asennus

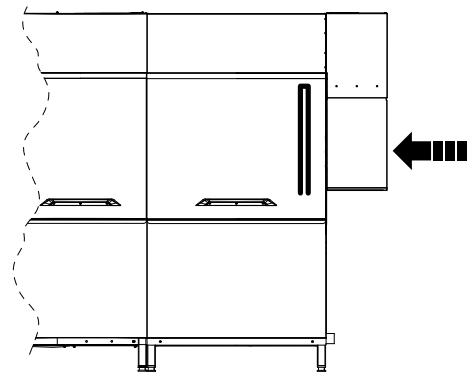
Asenna verhot seuraavien ohjeiden mukaisesti koneen ollessa sammutettu ja jäähtynyt.

#### Esipesumoduuli 35"

Vasemmalta oikealle

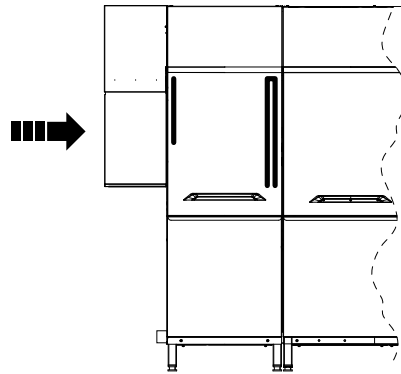


Oikealta vasemmalle

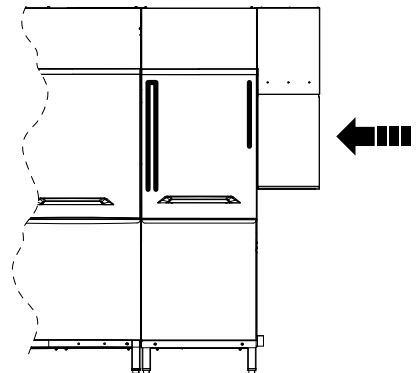


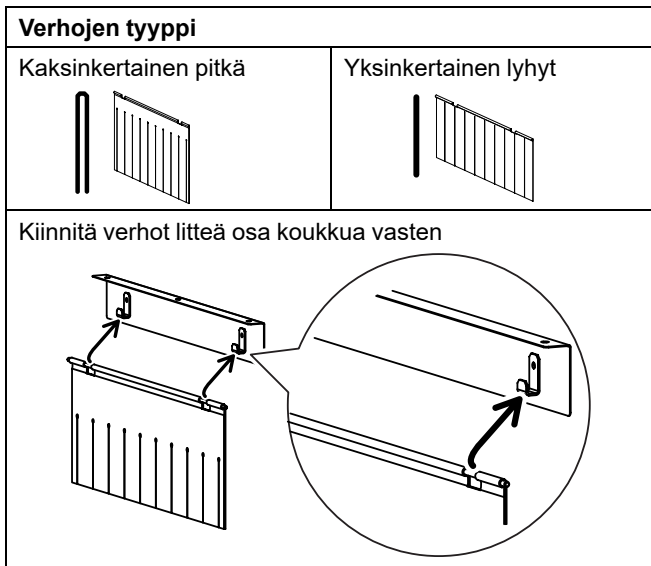
#### Esipesumoduuli 22"

Vasemmalta oikealle



Oikealta vasemmalle





## F KÄYTTÖÖNOTTO

### F.1 Tarkistukset, säädöt ja toimintatestit

Ennen koneen käynnistämistä tarkista:

1. sähkö- ja vesiliitännät
2. altaan osien asento
3. pesu- ja huuhteluvarsiensa asento ja kiinnitys
4. verhojen asento ja kiinnitys.

Nämä toimenpiteet saa tehdä vain pätevä teknikko asianmukaisia henkilönsuojaimia (katso A.3 *Henkilönsuojaimet*) ja sopivia työkaluja ja apuvälineitä käyttäen laitteen ollessa kytketty pois käytössä ja kylmä.

### F.2 Sähkö- ja vesiliitännät

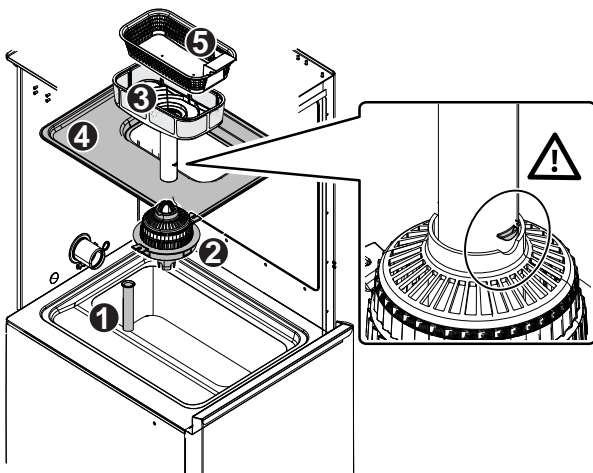
Ennen koneen käynnistämistä tarkista:

1. koneen sähköliitännöjen asianmukainen kytkentä
2. että verkkovirran jännite ja taajuus vastaavat koneen teknisten tietojen taulukossa annettuja arvoja
3. vedenotto- ja poistoputkien oikea liittäminen
4. että suojukset, turvalaitteet ja hätäkytkimet ovat paikoillaan ja oikein asennettu.

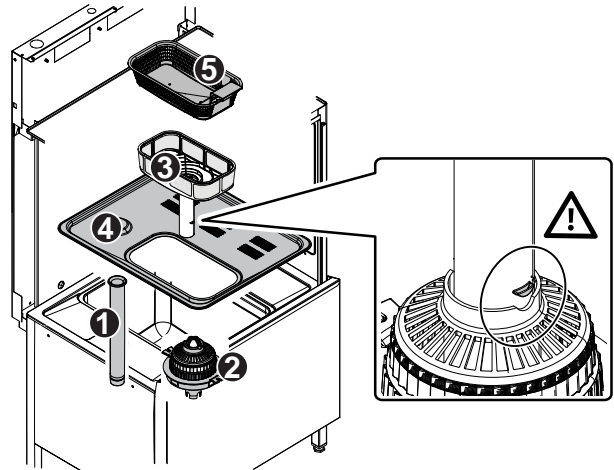
### F.3 Esipesualtaan osien sijoittaminen ja kiinnitys

Ennen koneen käynnistämistä tarkista suodattimien kiinnitys ja ylivuodot seuraavissa kohdissa:

1. 22" esipesumoduuli, mallikohtainen



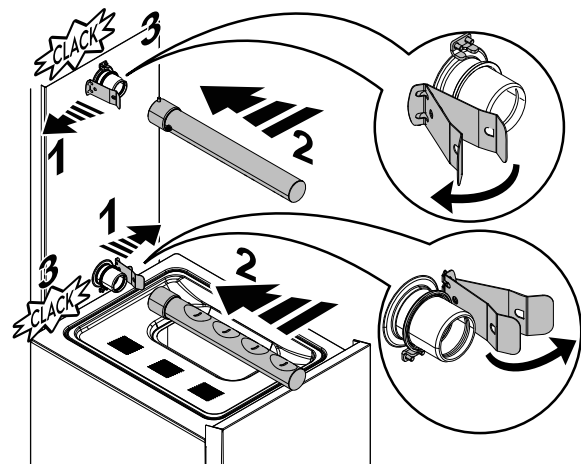
2. 35" esipesumoduuli, mallikohtainen



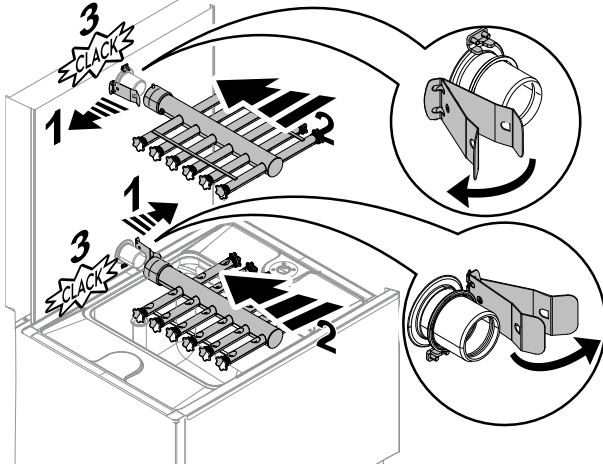
### F.4 Esipesuvarsiensa sijoittaminen ja kiinnitys

Ennen koneen käynnistämistä tarkista ylä- ja alavarsiensa kiinnitys:

1. 22" esipesumoduuli (mallikohtainen)



## 2. 35" esipesu- ja pesumoduulin varret



### F.5 Verhojen asento ja kiinnitys

Tarkista, että kaikki koneen mukana toimitetut verhot on asennettu oikein paikalleen kuten kuvataan kappaleessa "E.19 Verhojen asennus".

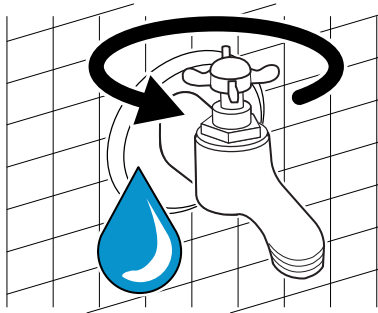


#### TÄRKEÄÄ

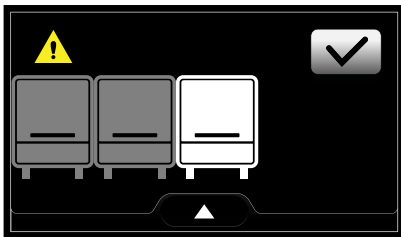
Vasta kun kaikki edellä kuvatut osat on asennettu oikein, sulje koneen eri moduulien luukut ja käynnistä kone.

### F.6 Ensimmäinen käynnistys

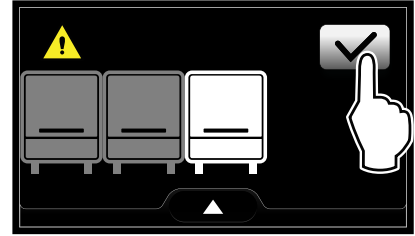
#### 1. Avaa vesihanat.



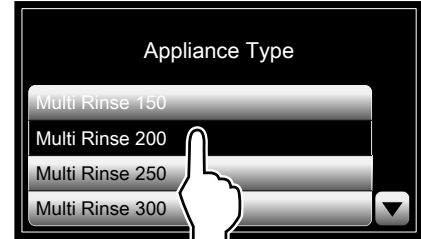
2. Kytke koneeseen virta kääntämällä sähkökaapin ovenssa oleva erotuskytkin asennosta "O" asentoon "I".
3. Kosketusnäyttö syttyy ja kone tunnistaa, että on lisätty yksi tai kaksi kuivausmoduulia. Näyttö vilkkuu sekunnin välein näyttäen uuden moduulin kuvakkeen.



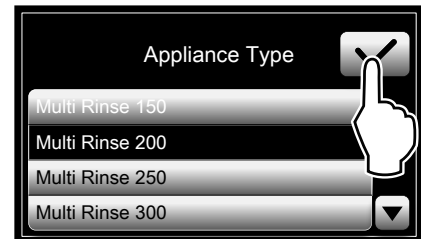
#### 4. Vahvista uusi moduuli.



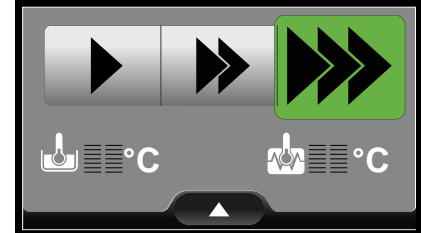
5. Näytössä näkyvät kaikki käytettävissä olevat vaihtoehdot, joista valitaan uuden varusteen oikea tyyppi.



#### 6. Vahvista valinta.



7. Astianpesukone lataa automaattisesti kaikki uudet lisäparametrit. Laitteisto käynnistyy uudelleen kaikkia päivityksiä varten.
8. Kun näytössä näkyy tila valmis, astianpesukone on käyttövalmis.



## G NORMAALI KÄYTTÖ

### G.1 Lisätietoja löytyy laitteiston mukana toimitetusta käsikirjasta

- Turvallisuustiedot
- Yleiset turvallisuusohjeet
- Normaali käyttö
- Tuotteen kuvaus
- Käyttöönotto
- Toiminta
- Päivittäinen puhdistus
- Huolto

- Vianmääritys
- Hälytykset ja merkkivalot



#### HUOM!

Jos asennus- ja käyttöopasta ei ole käytettävissä, se löytyy digitaalisessa muodossa:

- ottamalla yhteyttä jälleenmyyjään tai lähimpään huolopisteeseen
- lataamalla käsikirjan viimeisin versio sivulta: "www.electroluxprofessional.com".





CE

Electrolux Professional SPA  
Viale Treviso 15  
33170 Pordenone  
[www.electroluxprofessional.com](http://www.electroluxprofessional.com)