

Droogtunnel

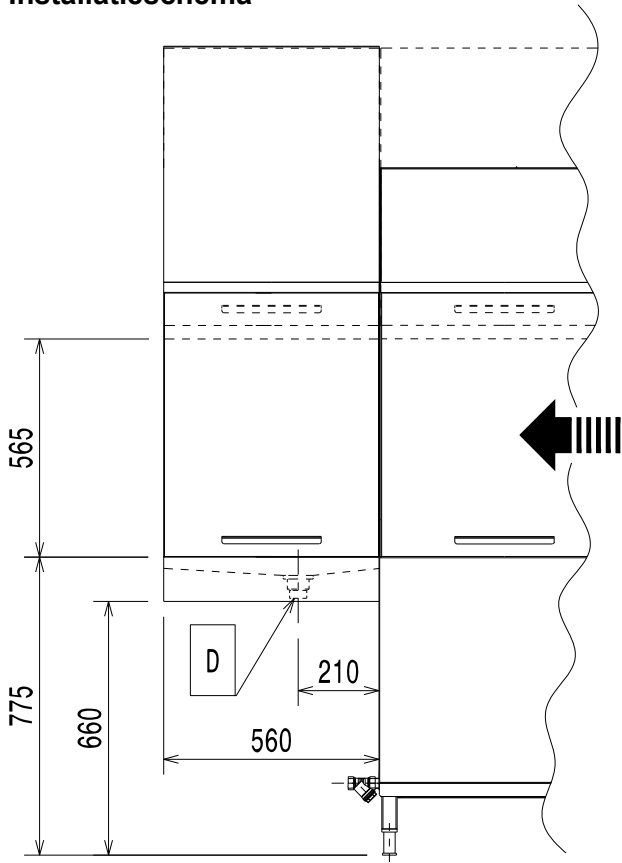
35" - 22" - Hoek 90°

NL Installatiehandleiding

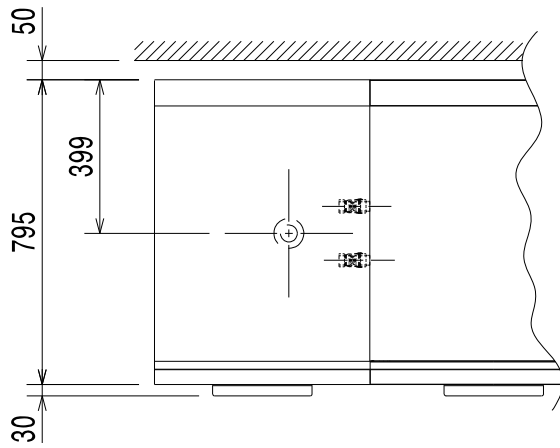
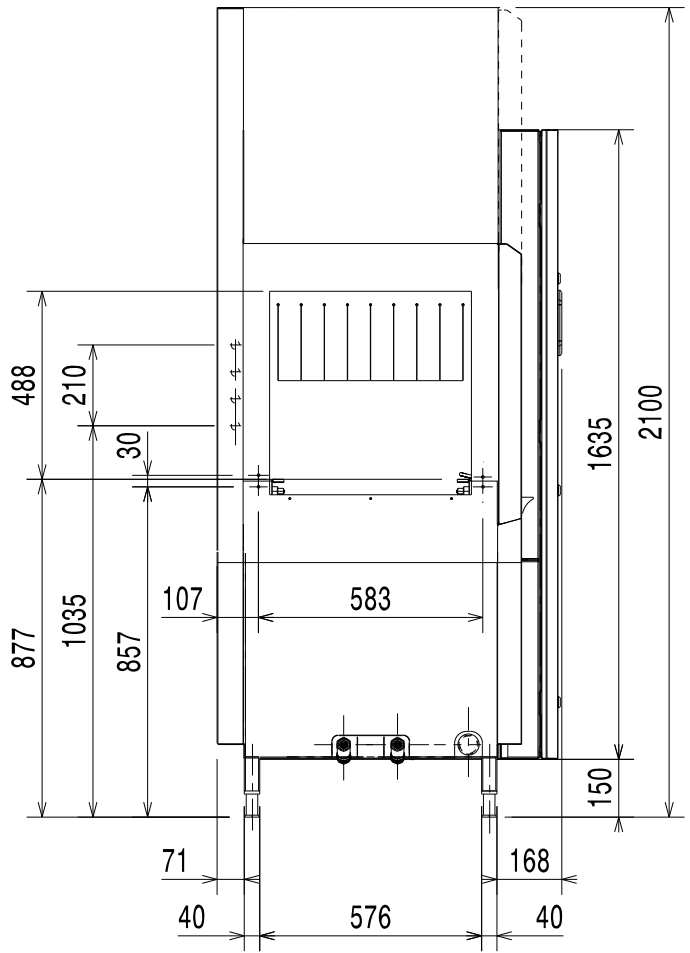


59566LF03- 2023.12

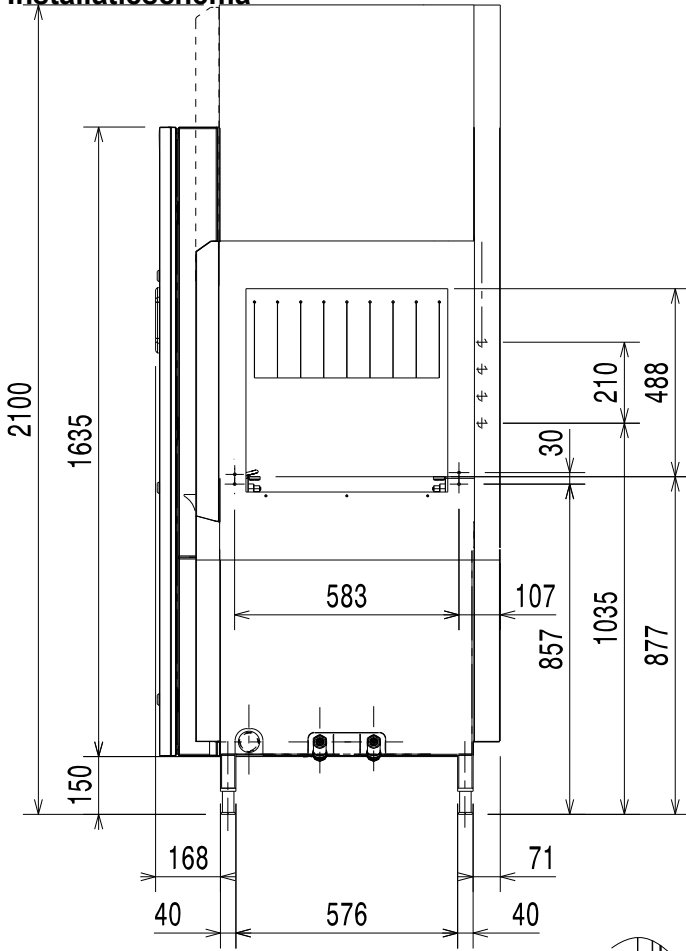
Installatieschema



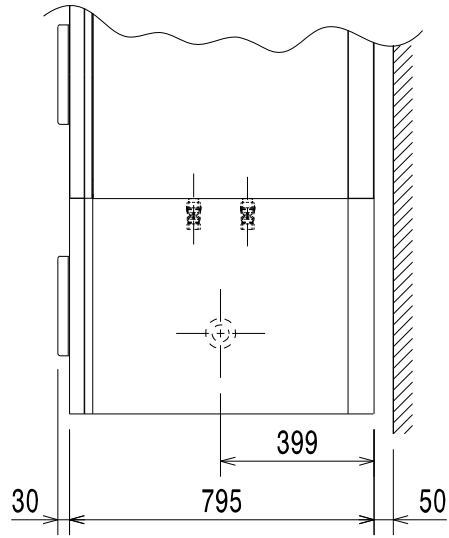
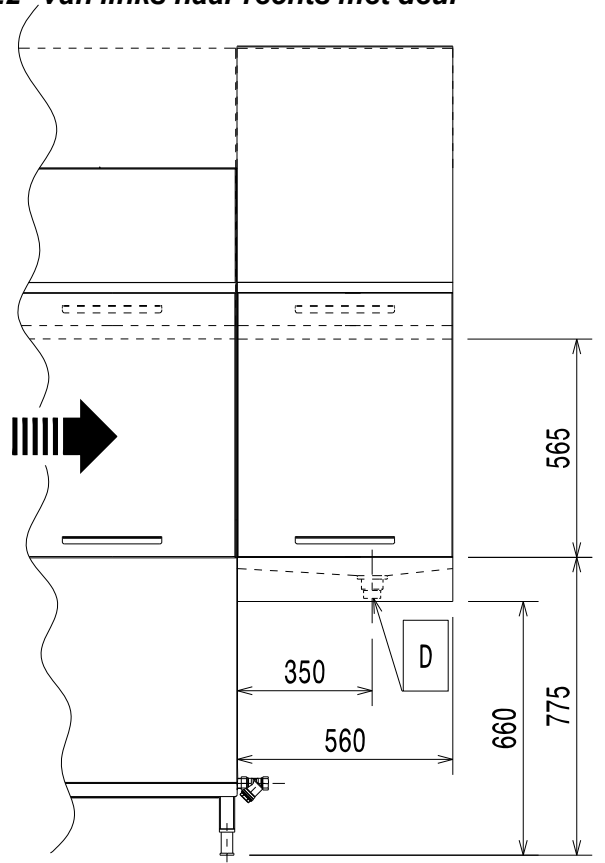
DT 22" van rechts naar links met deur



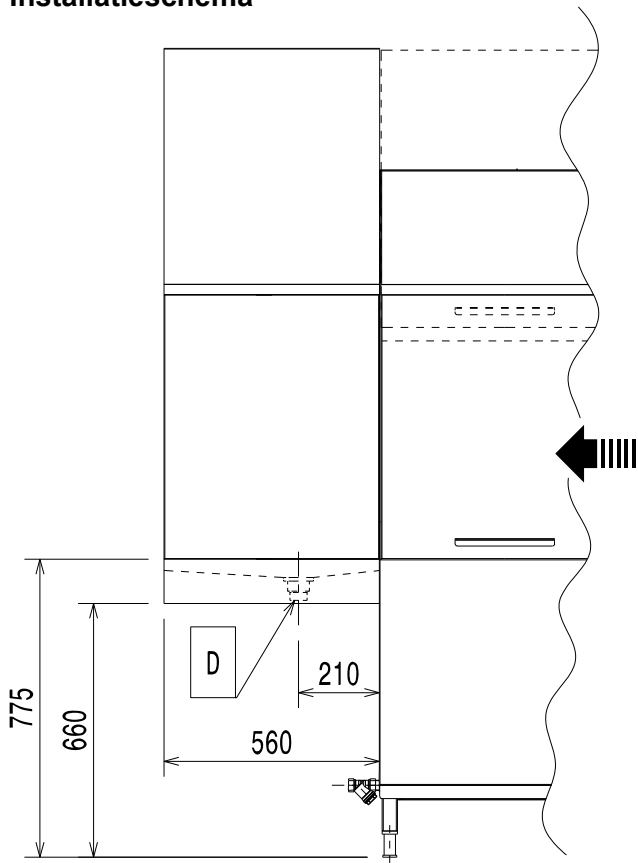
Installatieschema



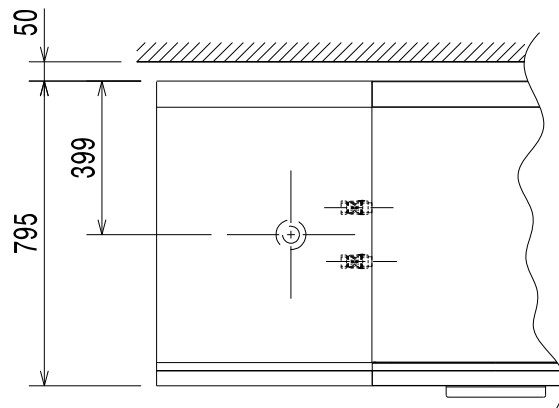
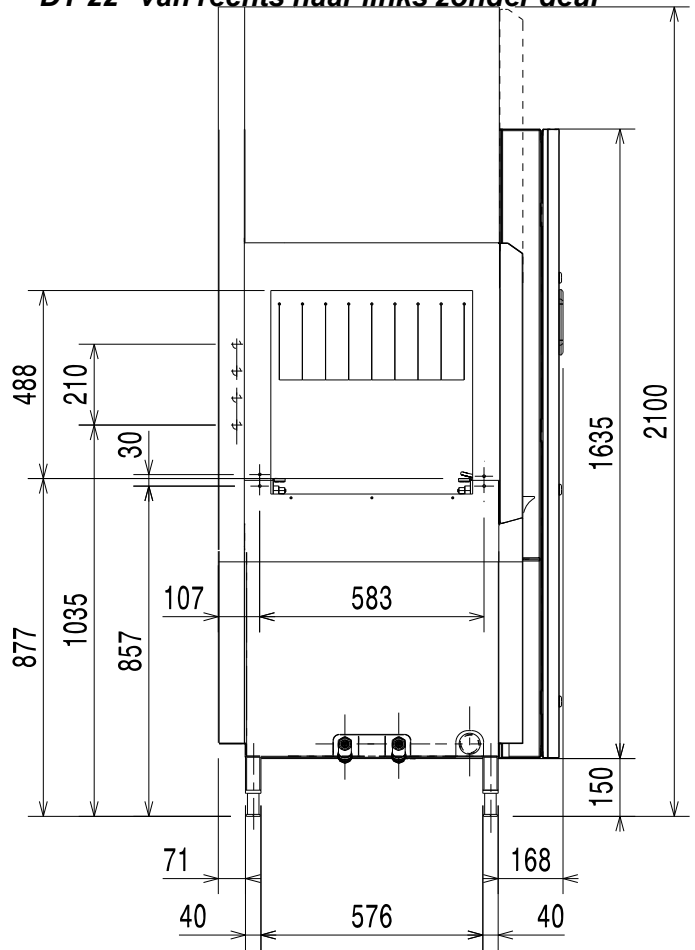
DT 22" van links naar rechts met deur



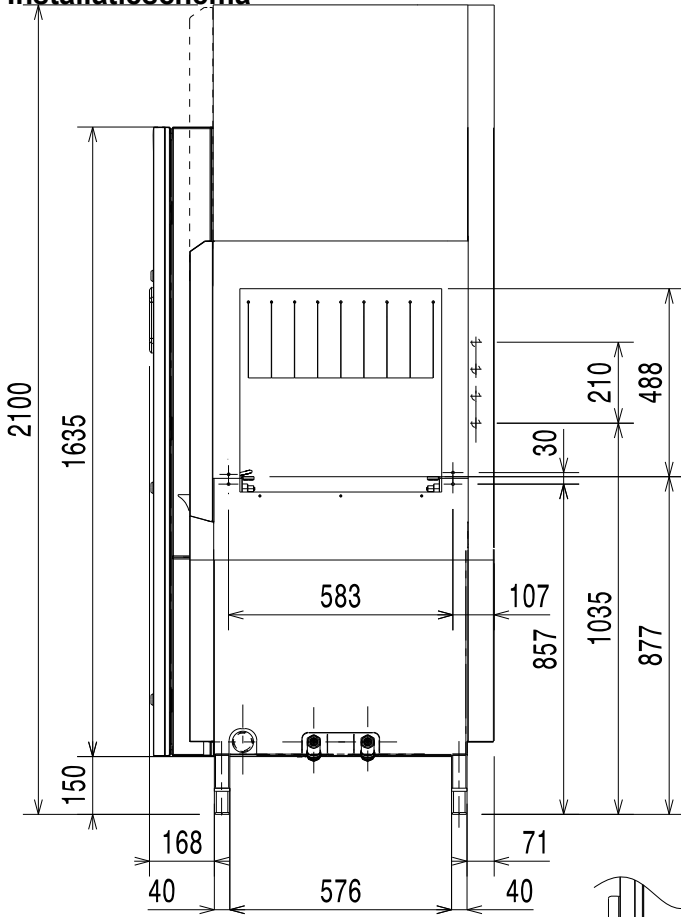
Installatieschema



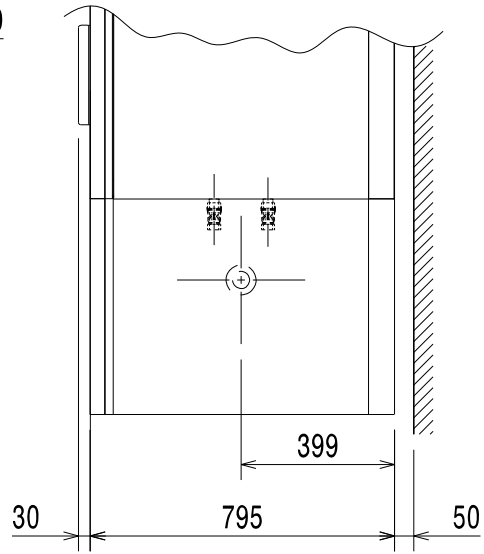
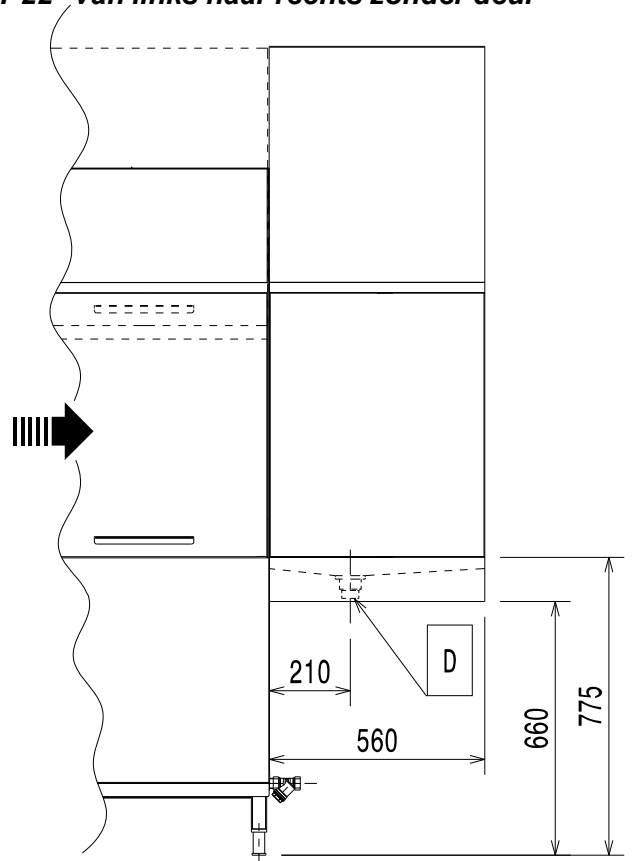
DT 22" van rechts naar links zonder deur



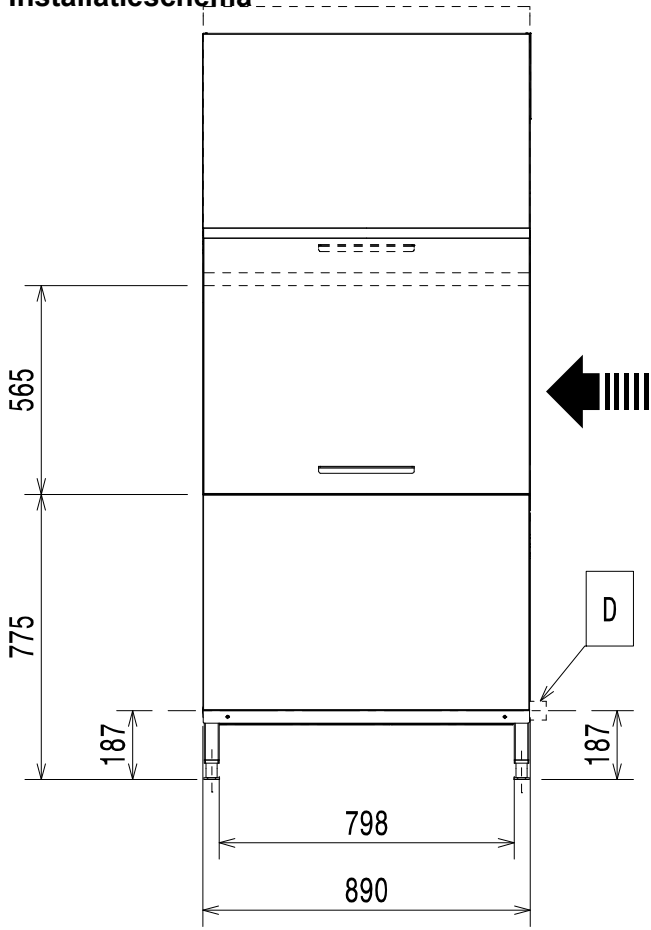
Installatieschema



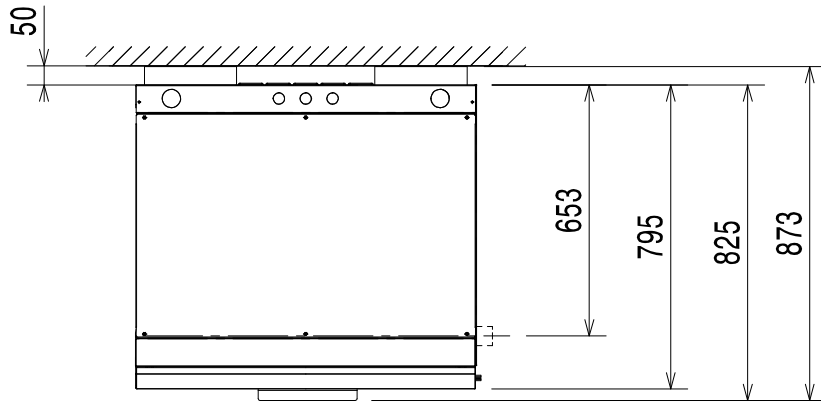
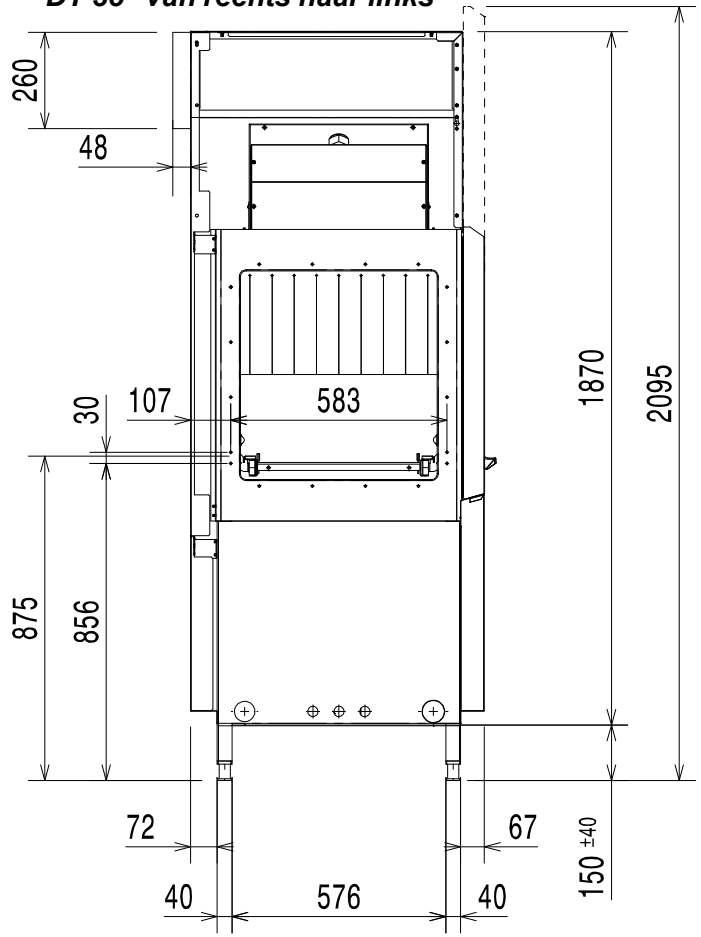
DT 22" van links naar rechts zonder deur



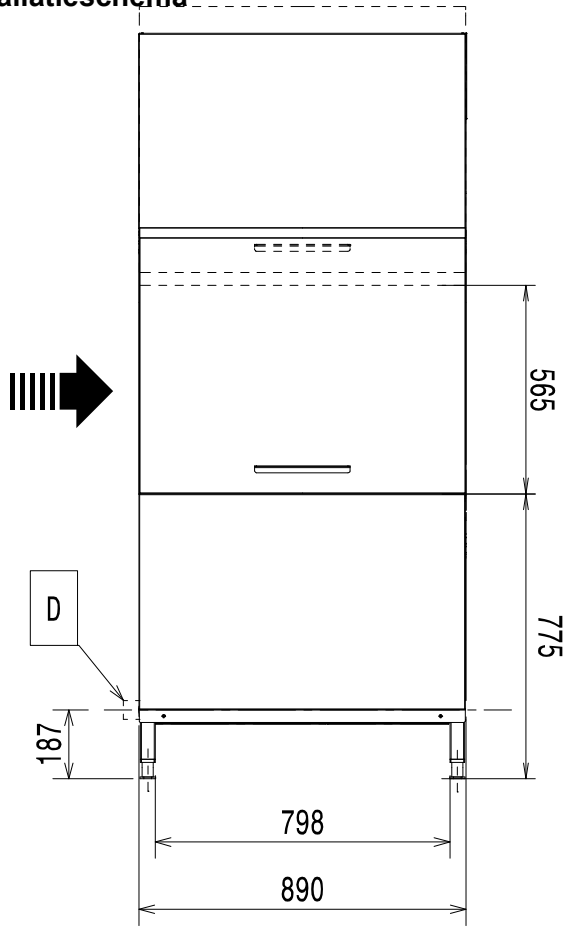
Installatieschema



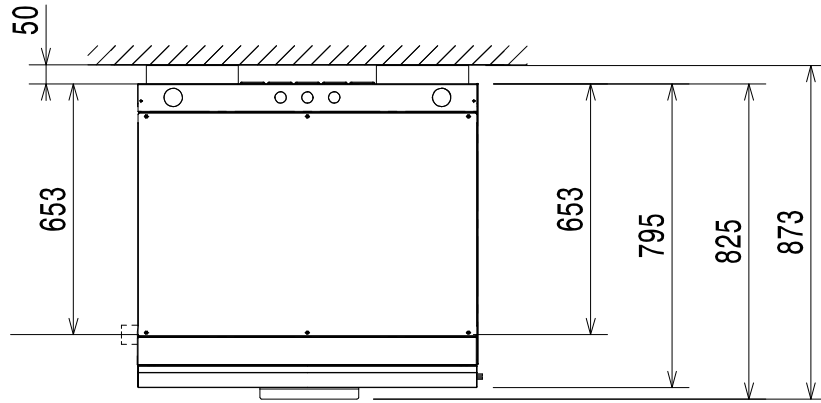
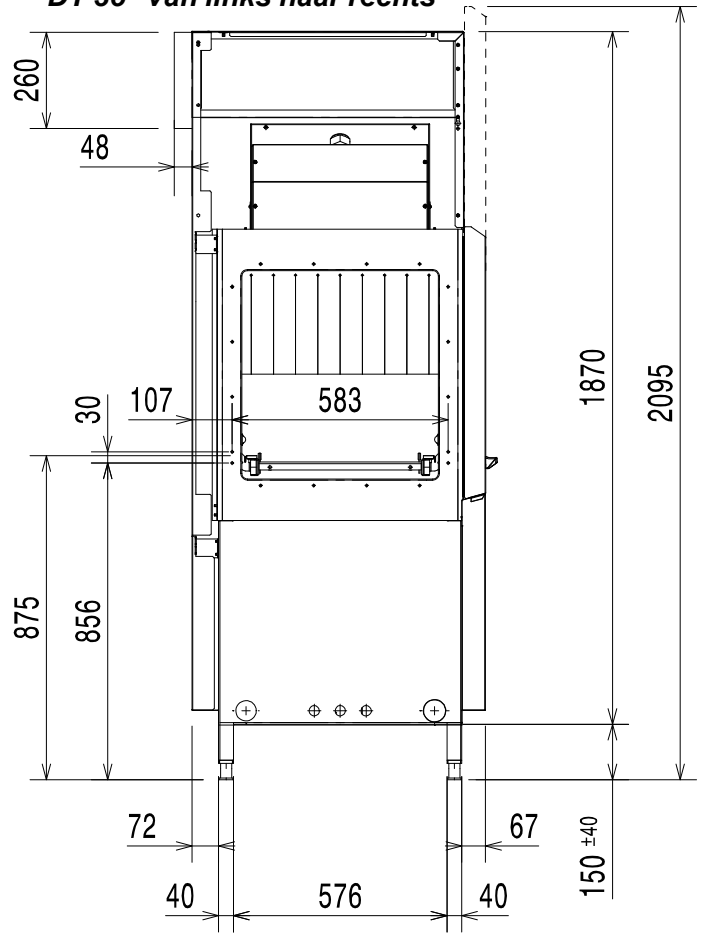
DT 35" van rechts naar links



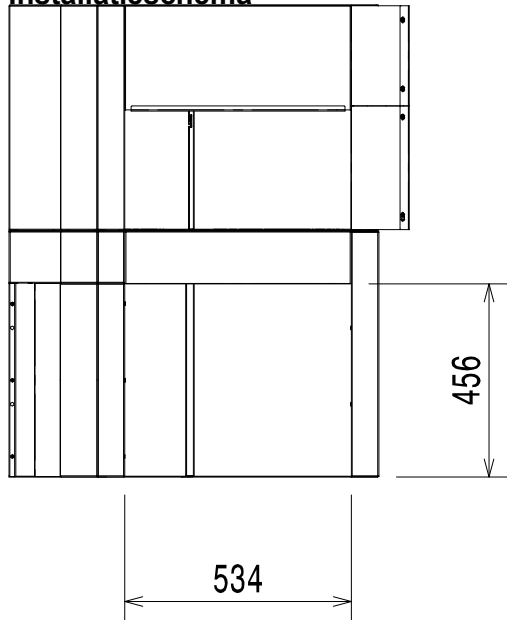
Installatieschema



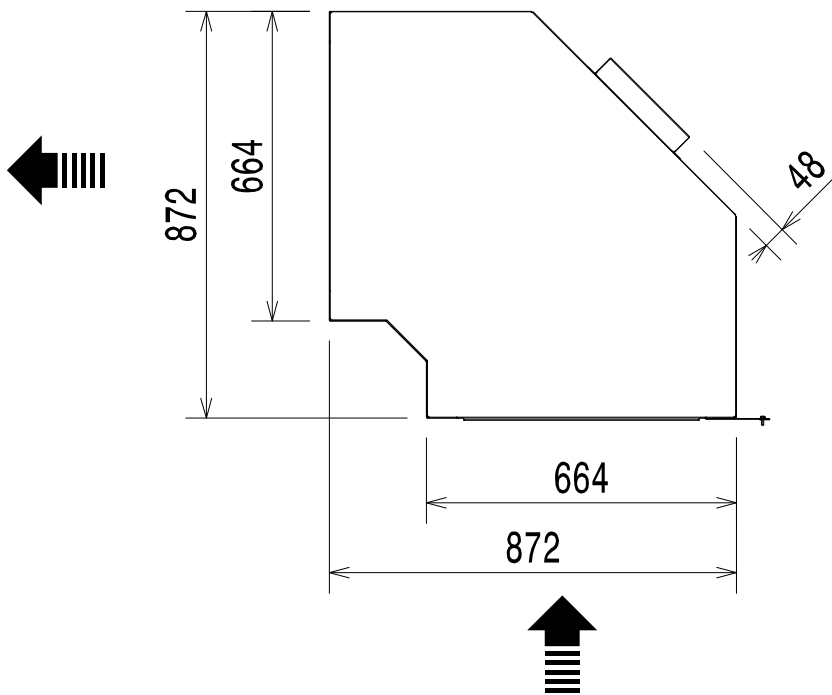
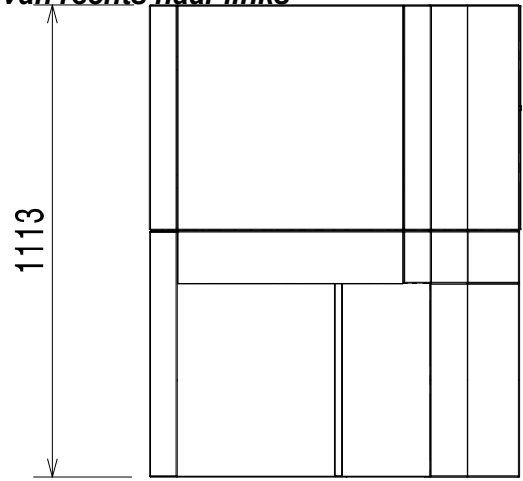
DT 35" van links naar rechts



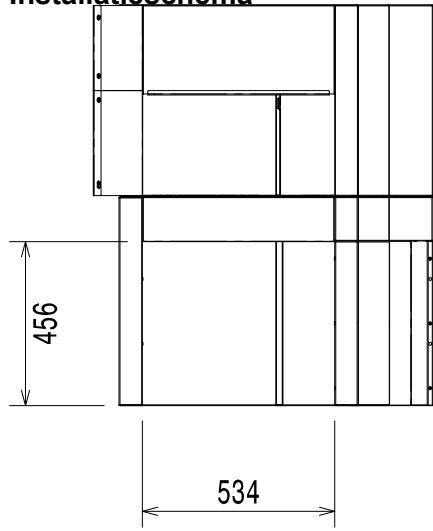
Installatieschema



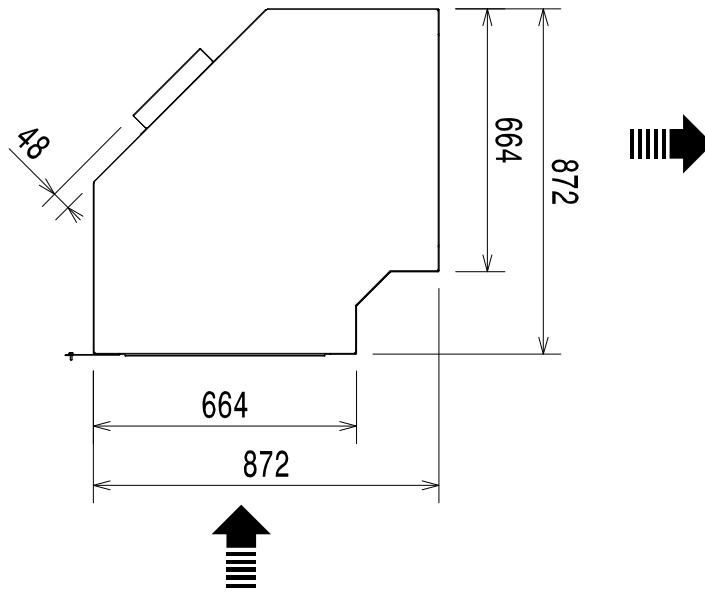
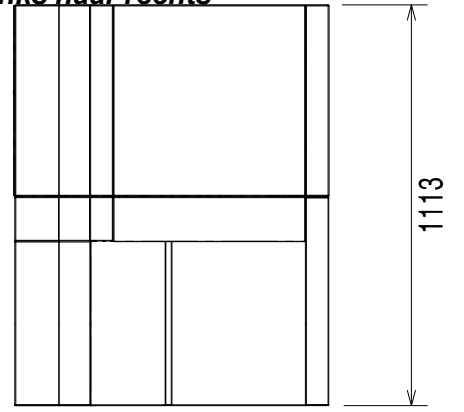
Hoek 90° van rechts naar links

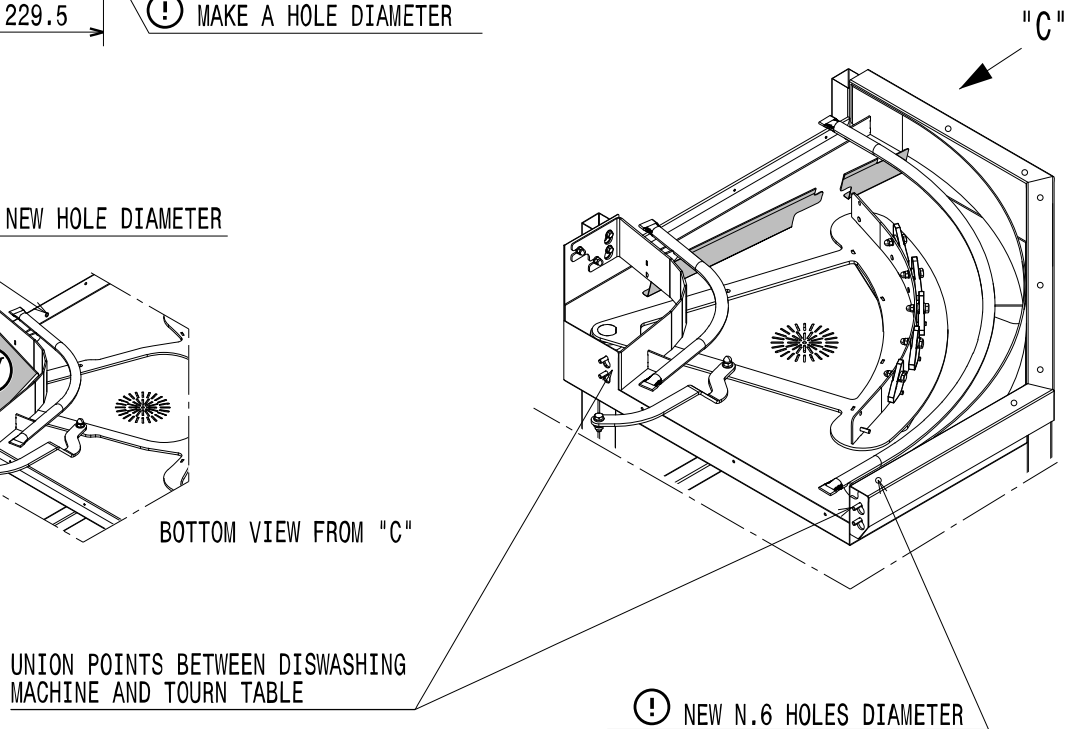
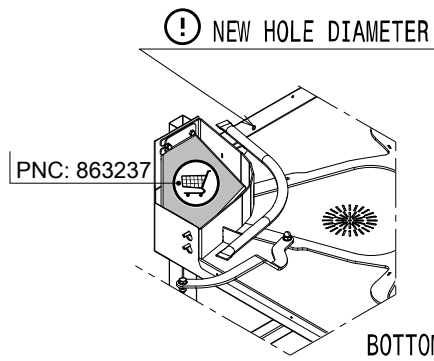
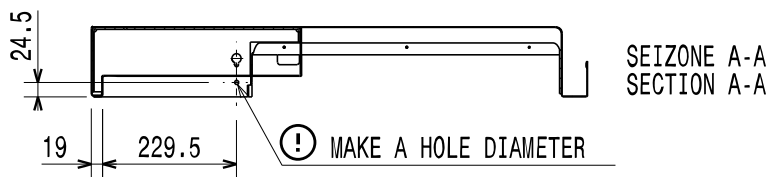
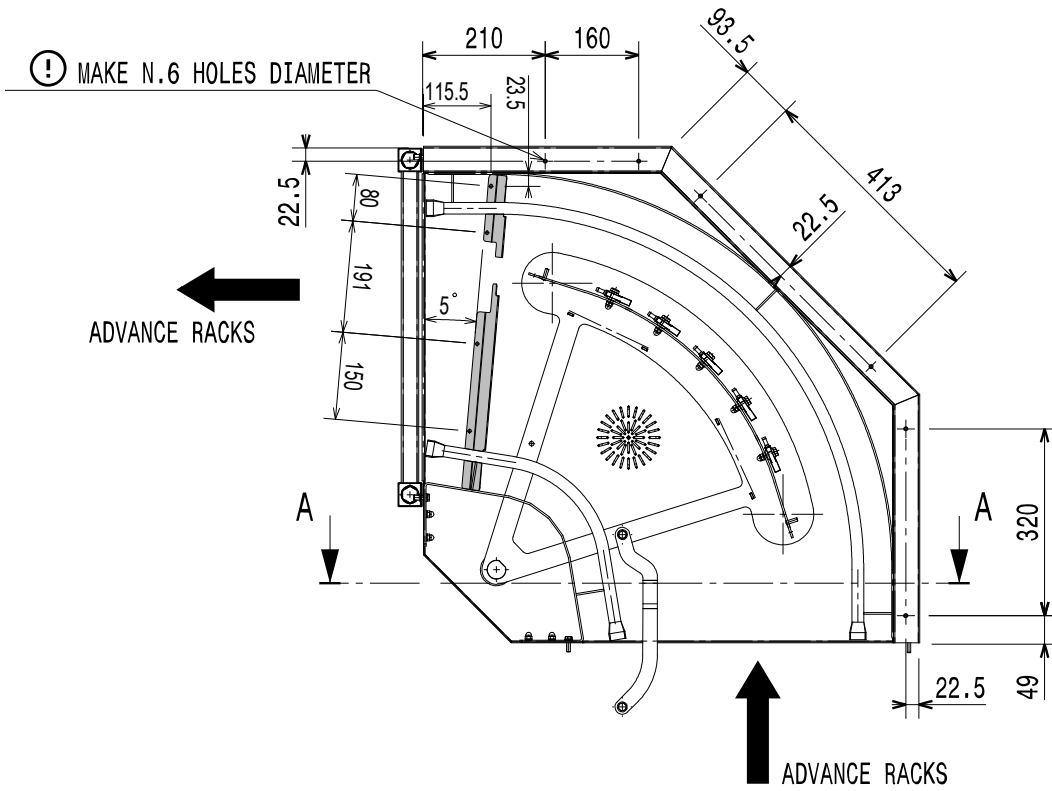


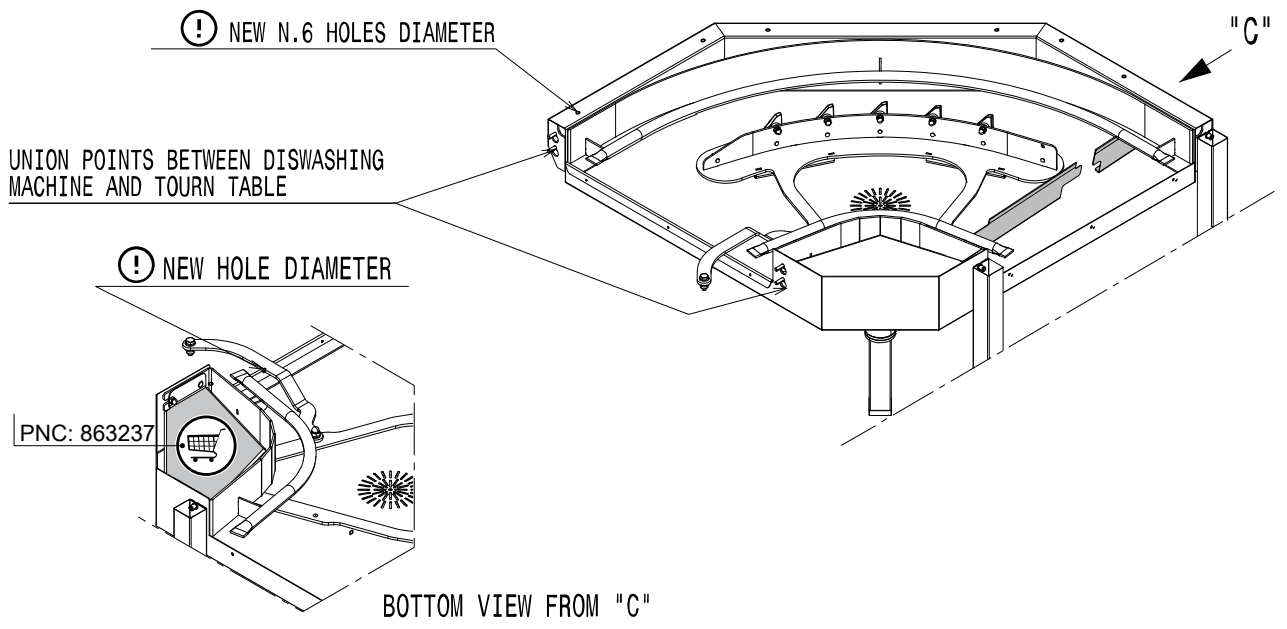
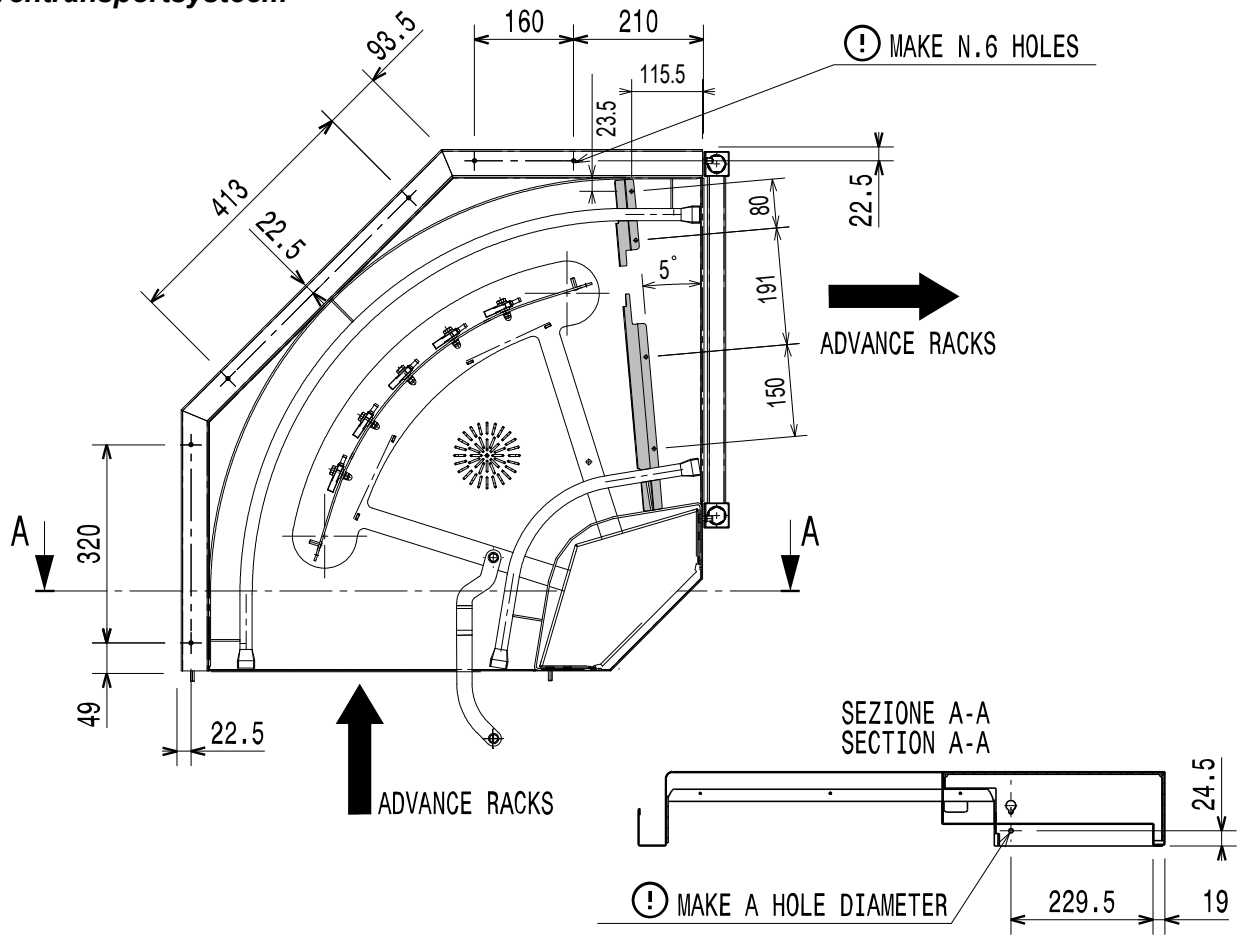
Installatieschema



Hoek 90° van links naar rechts



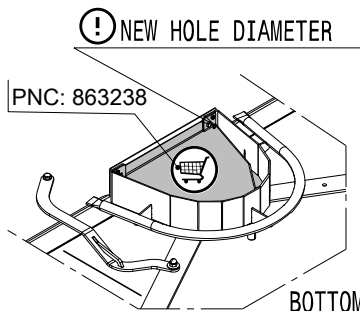
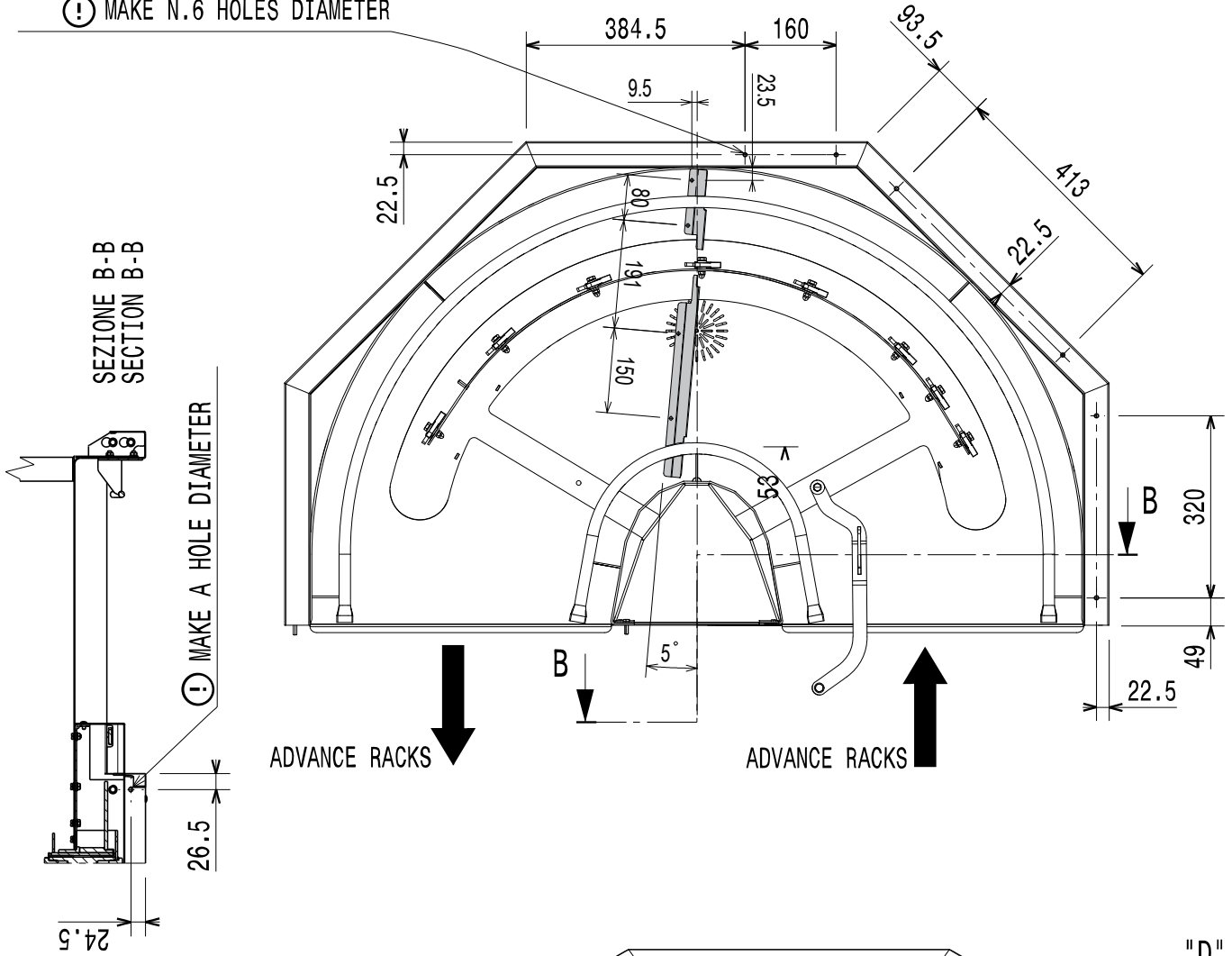




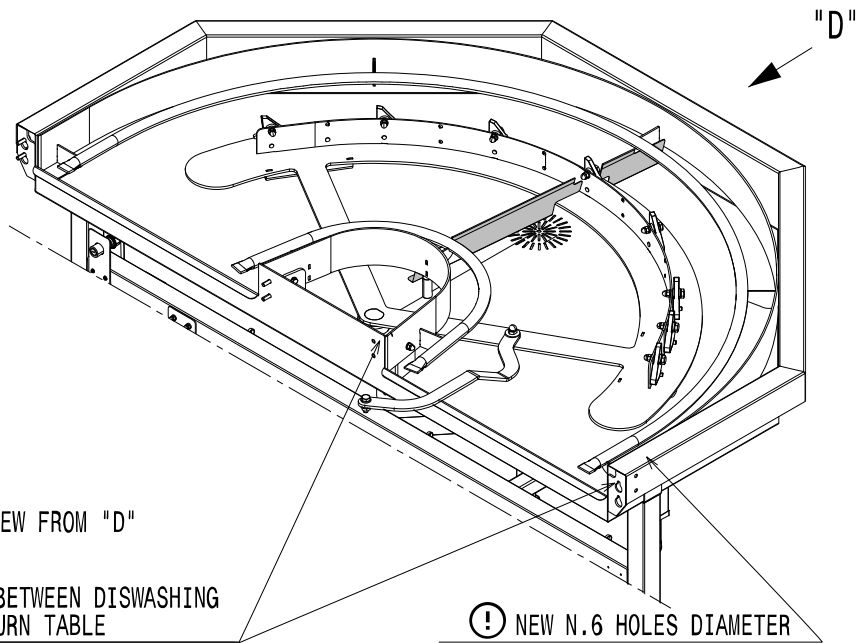
**Boorschema's
Electrolux Professional
korventransportsysteem**

180° Naar rechts buigen (tegen de klok in)

⚠ MAKE N.6 HOLES DIAMETER

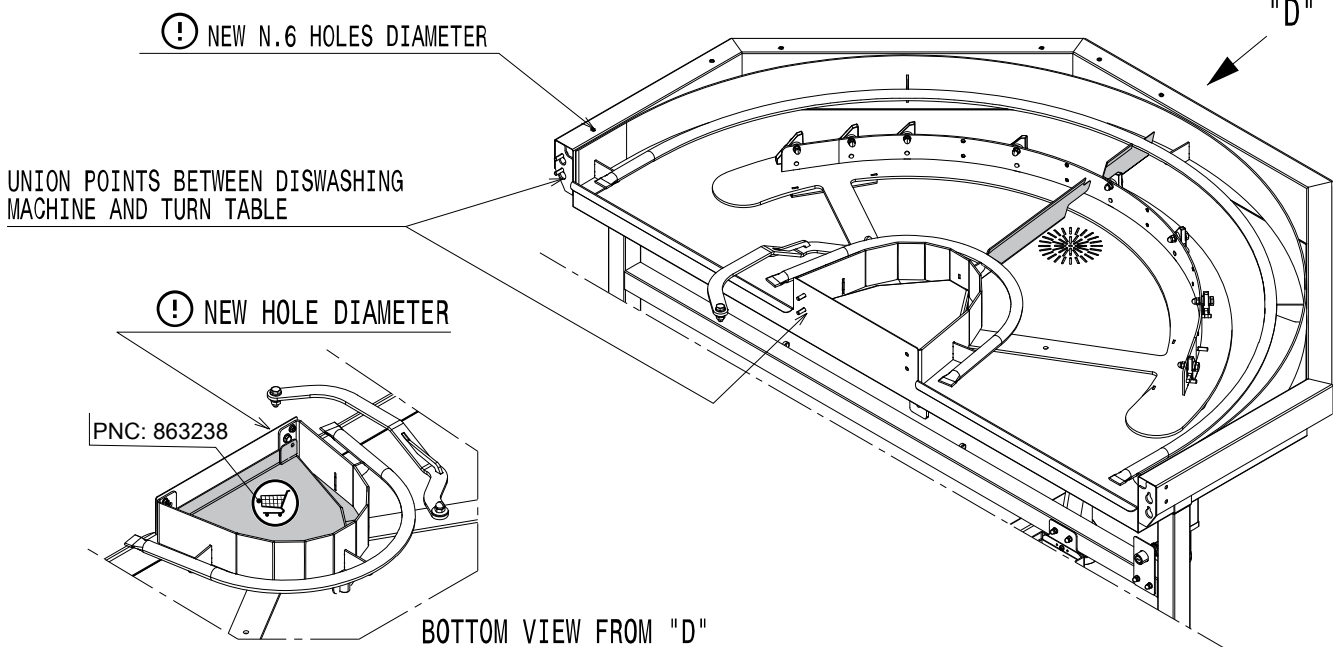
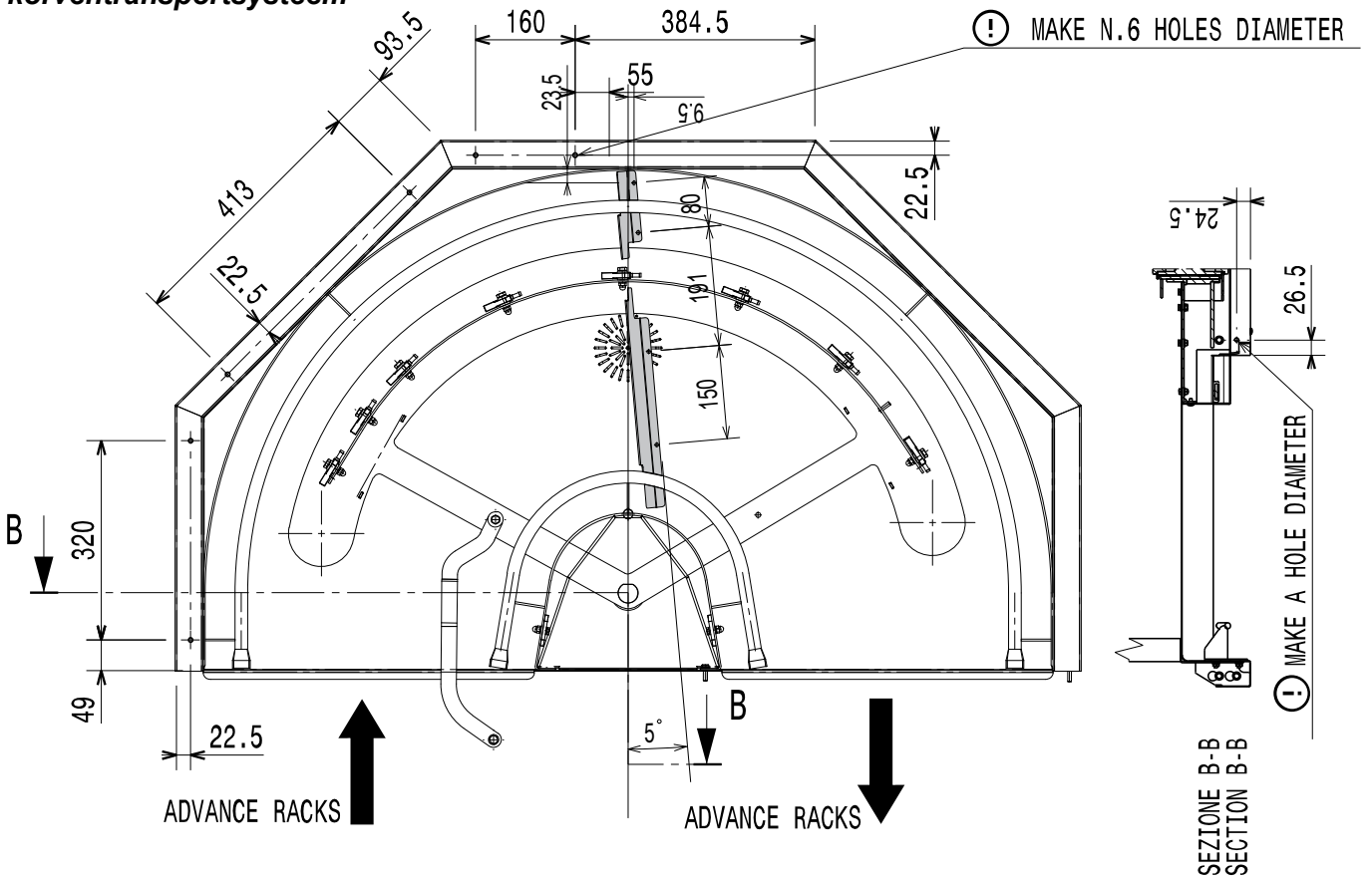


UNION POINTS BETWEEN DISWASHING
MACHINE AND TURN TABLE



**Boorschema's
Electrolux Professional
korventransportsysteem**

180° Naar links buigen (met de klok mee)



D = Uitgang afvoer $\varnothing = G 1\ 1/2''$

Inleiding



Lees de volgende instructies, inclusief de garanti voorwaarden, voordat u het apparaat installeert en gebruikt.

Ga naar onze website www.electroluxprofessional.com en open het Support-gedeelte om:



uw product te registreren



aanwijzingen en tips en informatie over service en reparaties te krijgen

De Handleiding met aanwijzingen voor de installatie, het gebruik en het onderhoud (hierna Handleiding genoemd) geeft de gebruiker nuttige informatie om op de juiste en veilige wijze te werken met het apparaat.

Hetgeen wat hierna beschreven is moet niet beschouwd worden als een lang en zwaarwichtig relaas van waarschuwingen, maar eerder als een serie aanwijzingen die bedoeld zijn om in alle opzichten de prestaties van het apparaat te verbeteren en vooral om te voorkomen dat er schade veroorzaakt wordt aan mensen, goederen of dieren, voortkomend uit verkeerde werkwijzen en omstandigheden.

Het is erg belangrijk dat iedereen die belast is met het transport, de installatie, de inbedrijfstelling, het gebruik, het onderhoud en de verwerking tot afval van het apparaat, deze handleiding zorgvuldig raadpleegt en leest voordat hij handelingen gaat verrichten, teneinde verkeerde en onpraktische handelingen te voorkomen die de integriteit van het apparaat in gevaar zouden kunnen brengen of die gevaarlijk zouden kunnen zijn voor de veiligheid van mensen. Geadviseerd wordt de gebruiker regelmatig te informeren over de voorschriften met betrekking tot de veiligheid. Het is bovendien belangrijk het bevoegde personeel instructies te geven over en op de hoogte te houden van de werkzaamheden voor het gebruik en het onderhoud van het apparaat zelf.

Het is evenzo belangrijk dat de Handleiding altijd ter beschikking van de operator wordt gehouden en dat deze zorgvuldig bewaard wordt op de plaats waar het apparaat gebruikt wordt, zodat hij makkelijk en onmiddellijk geraadpleegd kan worden in geval van twijfels en in ieder geval altijd wanneer de omstandigheden dit vereisen.

Als er na lezing van deze handleiding nog twijfels of onzekerheden over het gebruik van het apparaat zouden zijn, aarzel dan niet om contact op te nemen met de Fabrikant of een erkend servicecentrum. Deze staan ter beschikking om snel en accuraat service te verlenen voor een betere werking en de maximale efficiëntie van het apparaat. Ten slotte herinneren wij u eraan dat gedurende alle fasen van gebruik van het apparaat de geldende voorschriften altijd moeten worden nageleefd voor wat betreft veiligheid, hygiëne op het werk en milieubescherming. Het is dus de taak van de gebruiker om te controleren dat het apparaat uitsluitend gestart en gebruikt wordt in optimale omstandigheden voor de veiligheid van zowel mensen als dieren en goederen.



BELANGRIJK

- De fabrikant kan op geen enkele wijze aansprakelijk gesteld worden voor handelingen die aan het apparaat verricht zijn waarbij de aanwijzingen uit deze handleiding veronachtzaamd zijn.
- De fabrikant behoudt zich het recht voor, zonder voorafgaande aankondiging, wijzigingen aan te brengen aan de apparaten die in deze publicatie vermeld zijn.
- Het kopiëren van deze handleiding of van een gedeelte daarvan, is verboden.
- Deze handleiding is in digitaal formaat verkrijgbaar door:
 - contact op te nemen met de dealer of de klantenservice;
 - de nieuwste, actuele handleiding te downloaden van de website www.electroluxprofessional.com;
- De handleiding moet altijd in de buurt van het apparaat bewaard worden, op een plaats die makkelijk toegankelijk is. De operators en de medewerkers die belast zijn met het onderhoud van het apparaat moeten deze gemakkelijk en te allen tijde kunnen vinden en raadplegen.

Inhoud

A	VEILIGHEIDSINFORMATIE	18
A.1	Algemene informatie	18
A.2	Algemene veiligheid	19
A.3	Persoonlijke Beschermingsmiddelen	19
A.4	Op het apparaat geïnstalleerde beveiligingen	20
A.5	Veiligheidsmarkeringen die op of in de buurt van het apparaat aangebracht moeten worden	21
A.6	Transport, verplaatsing en opslag	21
A.7	Installatie en montage	22
A.8	Elektrische aansluitingen	22
A.9	Het apparaat schoonmaken	23
A.10	Onderdelen en accessoires	23
A.11	Afvoeren van het apparaat	23
B	ALGEMENE INFORMATIE	24
B.1	Inleiding	24
B.2	Definities	24
B.3	Identificatiegegevens van het apparaat en van de fabrikant	24
B.4	Plaats van het typeplaatje	24
B.5	Aanvullende aanwijzingen	25
B.5.1	Hoe u de fabrieksomschrijving moet interpreteren	25
B.6	Aansprakelijkheid	25
B.7	Auteursrechten	25
B.8	Het bewaren van de handleiding	25
B.9	Gebruikers van de handleiding	25
B.10	Aansluiten op de korventransportmachine	25
B.11	Het weggooien van de verpakking	26
C	TECHNISCHE GEGEVENS	26
C.1	Algemene technische kenmerken	26
C.2	Kenmerken van de elektrische voeding	26
D	TRANSPORT, VERPLAATSING EN OPSLAG	26
D.1	Inleiding	26
D.2	Gebruik	27
D.2.1	Procedures voor de verplaatsingshandelingen	27
D.2.2	Verplaatsen	27
D.2.3	Het neerzetten van de lading	27
D.3	Opslag	27
D.4	Controles verpakking door klant	27
E	INSTALLATIE EN MONTAGE	27
E.1	Inleiding	27
E.2	Verantwoordelijkheden van de klant	27
E.3	Installatie van de droogmodule op de korventransportmachine	28
E.4	Kenmerken van de plaats van installatie van de machine	28
E.5	Ruimtelimieten van het apparaat	28
E.6	Plaatsing	28
E.7	Afzuigkap	28
E.8	Mechanische aansluitingen	28
E.8.1	Extra instructies, alleen voor vaatwasser met warmtepomp	29
E.8.2	Droogtunnel 35"	30
E.8.3	Installeren van de 35" droogtunnel in een van links naar rechts werkend apparaat	32
E.8.4	Droogtunnel met dubbele stroom 35"	35
E.8.5	Installeren van de droogtunnel met dubbele stroom van 35" in een van links naar rechts werkend apparaat	37
E.8.6	Droogtunnel 22"	40
E.8.7	Installeren van de 22" droogtunnel in een van links naar rechts werkend apparaat	41
E.8.8	Droogtunnel hoek 90°	42
E.8.9	Installeren van de 90° droogtunnel in een van links naar rechts werkend apparaat	43
E.8.10	Boorschema's voor het korventransportsysteem van Electrolux Professional	45
E.9	Elektrische aansluitingen	45
E.9.1	Verwijder de onderbreker van het klemmenbord	46
E.10	Wateraansluitingen	46
E.11	Bijwerken parameterconfiguratie	46
E.12	Wijzigingen van de constructie	46
E.13	Installatie korventransportsystemen	46
E.14	Inrichting voor mechanische aansluiting (alleen voor het korventransportsysteem van Electrolux Professional dat niet door een motor wordt aangedreven)	46
E.15	Installatie van de eindschakelaar	47
E.15.1	Vorbereiding elektrische aansluiting	48
E.16	Plaatsing noodstopschakelaars	48
E.16.1	Elektrische aansluitingen	48
E.17	Terugstelling noodstopschakelaars	49
E.18	Montage van de voorhangen	49
F	INBEDRIJFSTELLING	50
F.1	Vorbereidende controles, instellingen en werkingstests	50
F.2	Elektrische en hydraulische aansluiting	50

F.3	Plaatsing en aansluiting van de voorhangen	50
F.4	Eerste keer opstarten	50
G	NORMAAL GEBRUIK	51
G.1	Raadpleeg voor meer informatie de handleiding die bij het apparaat werd geleverd	51

A VEILIGHEIDSINFORMATIE

A.1 Algemene informatie

Om een veilig gebruik van het apparaat en een goed begrip van de handleiding mogelijk te maken, is een goede kennis vereist van de termen en typografische weergaven die gebruikt worden in de documentatie. Om de verschillende soorten gevaren aan te duiden en het mogelijk te maken deze te herkennen worden in deze handleiding de volgende symbolen gebruikt:



WAARSCHUWING

Gevaar voor de gezondheid en veiligheid van operators.



WAARSCHUWING

Gevaar voor elektrocutie - gevaarlijke spanning.



PAS OP

Gevaar voor schade aan het apparaat of het product.



BELANGRIJK

Belangrijke aanwijzingen of informatie over het product



Equipotentialiteit



Lees de instructies voordat het apparaat in gebruik genomen wordt



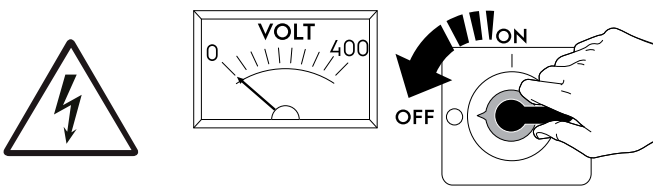
Verduidelijking en uitleg

- Uitsluitend en alleen gespecialiseerd personeel is geautoriseerd om werkzaamheden aan het apparaat te verrichten.
- Dit apparaat is bedoeld voor gebruik in commerciële toepassingen, bijvoorbeeld in keukens van restaurants, kantines, ziekenhuizen. Het moet gebruikt worden voor het afwassen of drogen van borden, schalen, glaswerk, bestek en vergelijkbare artikelen.
- Deze apparatuur is niet geschikt voor gebruik door personen (inclusief kinderen) met beperkte lichamelijke, sensorische of verstandelijke vermogens, of met gebrek aan ervaring en kennis, tenzij zij onder toezicht staan van een voor hun veiligheid verantwoordelijke persoon of van deze persoon instructies hebben gekregen over het gebruik van het apparaat.
- Laat kinderen niet met het apparaat spelen.
- Houd al het verpakkingsmateriaal en reinigingsmiddelen uit de buurt van kinderen.
- Kinderen mogen geen reiniging en onderhoudswerkzaamheden verrichten zonder toezicht.
- Voor uw eigen veiligheid mogen benzine en andere ontvlambare materialen, dampen en vloeistoffen niet worden opgeslagen in de buurt van deze of andere apparaten.
- In dit apparaat geen ontplofbare stoffen, zoals houders onder druk met ontvlambaar drijfgas bewaren.
- Raadpleeg de gegevens op het typeplaatje van het apparaat, voor contact met de fabrikant (bijv. voor verzoeken om reserveonderdelen, enz.).
- Wanneer het apparaat wordt afgedankt, moet de CE-markering vernietigd worden.

- Bewaar dit boekje zorgvuldig zodat de verschillende mensen die het apparaat zullen bedienen, het kunnen raadplegen

A.2 Algemene veiligheid

- De apparaten zijn voorzien van elektrische en/of mechanische veiligheidsvoorzieningen, bedoeld voor de bescherming van het personeel en het apparaat zelf.
- Het is altijd verboden het apparaat aan te zetten tijdens het verwijderen, veranderen of openmaken van beschermingen, beveiligingen en veiligheidsvoorzieningen.
- Breng geen wijzigingen aan de onderdelen aan die bij het apparaat zijn geleverd.
- Enkele afbeeldingen in deze handleiding geven het apparaat weer of delen daarvan, zonder de afschermingen of met verwijderde afschermingen. Dit is uitsluitend gedaan ter verduidelijking. Het is absoluut verboden om het apparaat te gebruiken zonder de afschermingen of wanneer deze uitgeschakeld zijn.








Alvorens willekeurig welke installatie-, montage-, reinigings- of onderhoudsprocedure uit te voeren, moet de elektrische voeding van het apparaat worden afgekoppeld.

- Het is verboden de CE-markering van het apparaat en de etiketten en waarschuwingsbordjes met betrekking tot veiligheid, gevaar en instructies en etiketten, die op het apparaat zijn aangebracht, te verwijderen, aan te passen of onleesbaar te maken.
- Het A-gewogen geluidsdrukniveau is niet groter dan 70 dB(A).
- De volgende handelingen moeten door gespecialiseerd, erkend personeel of door de klantenservice worden uitgevoerd, voorzien van alle toepasselijke persoonlijke beschermingsuitrusting (A.3 *Persoonlijke Beschermingsmiddelen*), gereedschappen, hulpstukken en hulpmiddelen. Zij kunnen de fabrikant om een onderhoudshandleiding vragen:
 - Installatie en montage
 - Plaatsing
 - Elektrische aansluiting
 - Reiniging, reparatie en buitengewoon onderhoud van het apparaat
 - Afvoeren van het apparaat
 - Werkzaamheden aan elektrische apparatuur

A.3 Persoonlijke Beschermingsmiddelen

Tabel met persoonlijke beschermingsmiddelen (PBM) die tijdens de verschillende fases van de levensduur van het apparaat gebruikt moeten worden.

Fase	Bescher- mende kleding	Veiligheids- schoenen	handschoe- nen	Bril	Valhelm of helm
Transport	—	●	○	—	○
Verplaatsing	●	●	○	—	—
Uitpakken	○	●	○	—	—

Fase	Bescher- mende kleding 	Veiligheids- schoenen 	handschoe- nen 	Bril 	Valhelm of helm 
Installatie	○	●	● ¹	—	—
Normaal gebruik	●	●	● ²	○	—
Instellingen	○	●	—	—	—
Normale reiniging	○	●	● ¹⁻³	○	—
Buitenge- wone reiniging	○	●	● ¹⁻³	○	—
Onderhoud	○	●	○	—	—
Demontage	○	●	○	○	—
Sloop	○	●	○	○	—
Verklaring:					
●	VEREISTE PBM				
○	PBM TER BESCHIKKING OF INDIEN NODIG TE GEBRUIKEN				
—	NIET VEREISTE PBM				

1. Tijdens deze handelingen moeten snijbestendige handschoenen worden gebruikt. Wij herinneren u eraan dat het niet gebruiken van de persoonlijke beschermingsmiddelen door de operator, het gespecialiseerde personeel of andere medewerkers die belast zijn met het gebruik van de apparatuur kan leiden tot blootstelling aan schade aan de gezondheid (afhankelijk van het model).

2. Tijdens deze handelingen moeten de handschoenen hittebestendig zijn en geschikt zijn voor contact met water en de gebruikte stoffen (raadpleeg het veiligheidsinformatieblad van de gebruikte stoffen voor informatie over de benodigde PBM). Wij herinneren u eraan dat het niet gebruiken van de persoonlijke beschermingsmiddelen door de operator, het gespecialiseerde personeel of andere medewerkers die belast zijn met het gebruik van de apparatuur kan leiden tot blootstelling aan chemische risico's en eventueel schade aan de gezondheid kan veroorzaken (afhankelijk van het model).

3. Tijdens deze handelingen moeten de handschoenen geschikt zijn voor contact met de gebruikte chemische stoffen (raadpleeg het veiligheidsinformatieblad van de gebruikte stoffen voor informatie over de benodigde PBM). Wij herinneren u eraan dat het niet gebruiken van de persoonlijke beschermingsmiddelen door de operator, het gespecialiseerde personeel of andere medewerkers die belast zijn met het gebruik van de apparatuur kan leiden tot blootstelling aan chemische risico's en eventueel schade aan de gezondheid kan veroorzaken (afhankelijk van het model).

A.4 Op het apparaat geïnstalleerde beveiligingen

Afschermingen

Het apparaat heeft:

- vaste afschermingen (bijv.: carters, deksels, zijpanelen, enz.), die bevestigd zijn aan het apparaat en/of aan het frame met bouten of snelkoppelingen die uitsluitend gedemonteerd of geopend kunnen worden met gereedschappen; de gebruiker mag dergelijke voorzieningen daarom niet verwijderen of ermee knoeien. De Fabrikant kan op geen enkele wijze aansprakelijk worden gesteld voor schade door geknoei of verkeerd gebruik van het apparaat;
- interlock bewegende afschermingen (deur) om toegang te krijgen tot de binnenkant van het apparaat;




- toegangspanelen of -deurtjes tot de elektrische uitrusting van het apparaat, uitgevoerd met scharnierende deurtjes die alleen met behulp van gereedschap geopend kunnen worden. Het paneel of het deurtje mag niet geopend worden als het apparaat is aangesloten op het elektriciteitsnet.




Veiligheidsvoorzieningen

Het apparaat heeft:

- vergrendelingen op de deuren die toegang geven tot de binnenkant van het apparaat;
- op de korventransportbanden moeten noodstop-schakelaars en stopknoppen geïnstalleerd worden waarmee de band gestopt kan worden als er een korf vastloopt.

A.5 Veiligheidsmarkeringen die op of in de buurt van het apparaat aangebracht moeten worden

Verbod	Betekenis
	het is verboden bewegende onderdelen te oliën, smeren, repareren en af te stellen.
	het is verboden de veiligheidsvoorzieningen te verwijderen
	het is verboden water te gebruiken voor het blussen van branden (vermeld op de elektrische onderdelen)

Gevaar	Betekenis
	gevaar voor beklemming van handen
	let op, heet oppervlak
	gevaar voor elektrocutie (vermeld op de elektrische onderdelen met indicatie van de spanning)

A.6 Transport, verplaatsing en opslag

- Het transport (oftewel de verplaatsing van het apparaat van de ene plaats naar de andere) en de verplaatsing (oftewel het overbrengen binnen werkplekken) moeten plaatsvinden met gebruik van geschikte transportmiddelen.
- Raadpleeg aanwijzingen op de verpakking voor stapelen tijdens transport, hantering en opslag.
- Tijdens de fases van het laden of lossen is het verboden zich onder geheven lasten te bevinden. Het is onbevoegden verboden om de werkzone te betreden.
- Alleen het gewicht van de machine zelf is onvoldoende om stabiliteit te verzekeren.
- Bij het verplaatsen van het apparaat is het verboden het apparaat op te tillen of te verankeren aan bewegende of kwetsbare delen zoals: carter, elektrische bedrading, pneumatische onderdelen, enz.
- tijdens het verplaatsen mag het apparaat niet geduwd of gesleept worden om omkiepen te voorkomen. Gebruik geschikte hulpmiddelen om het apparaat op te tillen.

- Zorg voor een passende omgeving, met een vlakke ondergrond, voor het lossen en opslaan van het apparaat.
- Voor de medewerkers die belast zijn met het transport, de verplaatsing, het verschuiven en de opslag van het apparaat zijn een geschikte opleiding en training voor het veilige gebruik van hefsystemen en de toepassing van persoonlijke beschermingsmiddelen die geschikt zijn voor het soort werkzaamheden dat moet worden uitgevoerd noodzakelijk.
- Verzeker u, op het moment van de verwijdering van de verankeringsystemen, ervan dat de stabiliteit van de onderdelen van het apparaat niet afhankelijk is van de verankering en dat deze handeling, dus, niet tot het vallen van de lading van het voertuig leidt. Voordat componenten van het apparaat worden verwijderd dient u zich ervan te verzekeren dat alle verankeringsystemen verwijderd zijn.

A.7 Installatie en montage

- De beschreven handelingen dienen op grond van de in het land van gebruik geldende actuele veiligheidsrichtlijnen en -voorschriften te worden uitgevoerd;
- Een beschadigd apparaat mag niet geïnstalleerd worden. Onderdelen die eventueel zoek geraakt of defect zijn moeten worden vervangen door originele onderdelen.
- Zorg ervoor dat de vloer waarop u het apparaat installeert vlak, stabiel, hittebestendig en schoon is.
- Het wordt geadviseerd om het accessoire, indien aanwezig, te installeren om het apparaat aan de vloer of op de ondersteuning te bevestigen. Raadpleeg *E INSTALLATIE EN MONTAGE* voor de instructies.
- Gebruik een ladder met bescherming om ingrepen te verrichten op apparaten die op grote hoogte toegankelijk zijn.
- Het apparaat mag niet boven een hoogte van 2000 meter boven zeeniveau worden geïnstalleerd.
- de apparaten zijn niet geschikt om buiten en/of op plaatsen geïnstalleerd te worden waar zij aan weersinvloeden (regen, direct zonlicht e.d.) blootgesteld zijn.


A.8 Elektrische aansluitingen

- Het voedingssysteem moet geschikt zijn voor de vermelde stroomsterkte van het aangesloten apparaat; de aansluiting moet worden uitgevoerd in overeenstemming met de in het land van gebruik geldende richtlijnen en voorschriften.
- Informatie over de voedingsspanning en frequentie van het apparaat staat vermeld op het typeplaatje.
- Indien de voedingskabel beschadigd is of te kort is, dan dient hij door de Klantenservice of in ieder geval door gespecialiseerd personeel vervangen te worden, teneinde elk risico te vermijden.
- De fabrikant kan op geen enkele wijze aansprakelijk gesteld worden voor eventuele schade of ongevallen die voortvloeien uit het feit dat de hierboven vermelde voorschriften of de elektrische veiligheidsvoorschriften die van toepassing zijn in het land waar het apparaat gebruikt wordt, niet in acht genomen zijn.
- Het apparaat moet op de juiste wijze geaard worden.



LET OP:

De fabrikant is niet verantwoordelijk voor de gevolgen van een ondeugdelijk aardingssysteem.

- Sluit het apparaat aan op het equipotentiale beschermingscircuit , indien aanwezig.
- Om de voeding van het apparaat te beschermen tegen kortsluiting en/of overbelasting, moet een thermische zekering of een geschikte automatische thermische magnetische

stroomonderbreker, ADS (Automatic Disconnection of Supply, automatische loskoppeling van de voeding) geïnstalleerd worden.

- Om de voeding van het apparaat te beschermen tegen stroomlekken, moet tussen de voedingskabel en de elektrische leiding een hooggevoelige, omnipolaire thermische overbelastingsbeveiliging geïnstalleerd worden, die met de hand gereset kan worden en berekend is op het vermogen van het apparaat, met een contactopening die de volledige afsluiting mogelijk maakt in omstandigheden van overspanningscategorie III, uitgevoerd volgens de geldende voorschriften.
- Raadpleeg voor de bescherming tegen indirecte contacten (afhankelijk van het type voeding en van de aarde-aansluitingen op het equipotentiale beschermingscircuit ∇) punt 6.3.3 van de EN 60204-1 (IEC 60204-1) voor het gebruik van beschermingsvoorzieningen die de automatische onderbreking van de voeding garanderen in geval van een defect van de isolatie in de TN- of TT-systemen. Voor IT-systemen moeten isolatiecontrollers of beschermingsvoorzieningen op differentiaalstroom gebruikt worden voor de automatische onderbreking van de voeding (er moet een isolatiecontroller zijn voorzien voor de detectie van een mogelijke eerste aardingsfout van een onderdeel onder spanning, behalve wanneer er een beschermingsvoorziening aanwezig is om de voeding te onderbreken in geval van een dergelijke fout. Deze voorziening moet een geluidssignaal of visueel signaal activeren dat tijdens de gehele duur van de storing actief moet blijven). Bijvoorbeeld: in een TT-systeem, moet bovenstrooms van de voeding een reststroominrichting geïnstalleerd worden met gecoördineerde interventiestroom (bijvoorbeeld 30 mA) met het aardingsstelsel van het gebouw waar het apparaat geïnstalleerd zal worden.
- Voor alle extra modules die later geïnstalleerd worden, dient u:
 - de noodschakelaar naar de uiteinden van de apparatuur te verplaatsen;
 - te controleren of de voedingskabel de juiste afmetingen heeft.

A.9 Het apparaat schoonmaken

- Het apparaat niet aanraken met natte handen en/of voeten of als u blootsvoets loopt.
- Gebruik een ladder met bescherming om ingrepen te verrichten op apparaten die op grote hoogte toegankelijk zijn.
- Voordat u welke reinigingswerkzaamheden dan ook gaat uitvoeren moet het apparaat in veilige omstandigheden verkeren.
- Houd u aan de regels voor de verschillende werkzaamheden voor normaal en buitengewoon onderhoud. Het niet in acht nemen van de waarschuwingen kan leiden tot risico's voor het personeel.
- Sproei geen water en gebruik geen waterstralen, stoomreiniger of hogedrukreiniger.

A.10 Onderdelen en accessoires

Gebruik alleen originele accessoires en/of reserveonderdelen. Wanneer geen originele accessoires en/of reserveonderdelen worden gebruikt komt de oorspronkelijke garantie van de fabrikant te vervallen en kan het zijn dat het apparaat niet aan de veiligheidsnorm voldoet.

A.11 Afvoeren van het apparaat

- Maak het apparaat volledig onbruikbaar door het elektrische snoer te verwijderen en door bovendien alle mogelijke sluitingen te verwijderen om te voorkomen dat er iemand in opgesloten kan raken.

B ALGEMENE INFORMATIE

B.1 Inleiding

Deze handleiding bevat informatie over verschillende apparaten. De productafbeeldingen in deze gids zijn slechts voorbeelden.

Wij wijzen u erop dat de tekeningen en diagrammen in de handleiding niet op schaal zijn. Zij dienen als aanvulling op de geschreven informatie en fungeren als overzicht hiervan, maar ze zijn niet bedoeld als gedetailleerde weergave van het geleverde apparaat.

In de installatieschema's van het apparaat hebben de vermelde numerieke waarden betrekking op afmetingen in millimeters en/of inch.

B.2 Definities


Hierna worden de belangrijkste termen weergegeven die in de Handleiding worden gebruikt. Wij adviseren u deze zorgvuldig te lezen voordat u het apparaat in gebruik neemt.

Operator	persoon die belast is met het installeren, afstellen, gebruiken, onderhouden, reinigen, repareren en transporteren van de machine.
Fabrikant	Electrolux Professional SpA of een door Electrolux Professional SpA erkend servicecentrum.
Persoon die bevoegd is om de machine op de normale wijze te gebruiken	operator die is geïnformeerd, opgeleid en getraind voor wat betreft de te verrichten taken en de risico's die verbonden zijn aan het normale gebruik van de machine.
Technische dienst of gespecialiseerd personeel	operator die door de fabrikant is opgeleid/getraind en die, op grond van zijn professionele vorming, ervaring, specifieke training, kennis van voorschriften ter voorkoming van ongevallen, in staat is om in te schatten welke ingrepen er nodig zijn voor de machine en die eventuele risico's herkent en kan voorkomen. Hij is deskundig op het gebied van de mechanica, elektrotechniek en elektronica, etc.
GEVAAR	bron van mogelijke verwondingen of schade voor de gezondheid.
Gevaarlijke situatie	elke situatie waarin een Operator wordt blootgesteld aan een of meer Gevaren.
Risico	combinatie van waarschijnlijkheid en ernst met mogelijk letsel of schade aan de gezondheid in een gevaarlijke Situatie.
Beschermingen	veiligheidsmaatregelen die bestaan uit de toepassing van specifieke technische middelen (Beschermingen en Veiligheidsvoorzieningen) om de Operators te beschermen tegen Gevaren.
Bescherming	onderdeel van een apparaat dat op een specifieke manier wordt gebruikt om bescherming te geven door middel van een fysieke barrière.
Veiligheidssysteem	voorziening (anders dan een Afscherming) die het risico elimineert of beperkt; deze kan alleen gebruikt worden of gecombineerd zijn met een Afscherming.
Klant	degene die het apparaat heeft aangekocht en/of beheert en gebruikt (bijv.: bedrijf, ondernemer, onderneming).
Elektrocucie	onbedoelde ontleding van elektrische stroom op het menselijk lichaam.
Noodstop-schakelaar	een groep componenten bestemd voor de noodstopfunctie; de installatie wordt geactiveerd door een enkele handeling en vermijdt of vermindert schade aan mensen/apparaten/goederen/dieren.


B.3 Identificatiegegevens van het apparaat en van de fabrikant

Het typeplaatje bevat de gegevens m.b.t de identificatie en technische gegevens van het product.

Een voorbeeld van het merk- of typeplaatje dat op het apparaat zit is hieronder weergegeven:

Made in EU		2017
F.Mod.	Comm.Model	
PNC	Ser.Nr.	
EL	V	Hz
Type ref.		kW
CE		IPX5
		
Electrolux Professional spa - Viale Treviso, 15 - 33170 Pordenone (Italy)		

Hier volgt een lijst van de betekenis van de verschillende informatie op het plaatje:

F.Mod.	fabrieksomschrijving van het product
Comm.Mod.	commerciële omschrijving
PNC	productiecode
Ser.No.	serienummer
Type ref.	certificeringsgroep van het apparaat
V	voedingsspanning
Hz	voedingsfrequentie
kW	opgenomen vermogen
	<ul style="list-style-type: none"> • max. • nominaal • min.
	WEEE-symbool
IPX5	beschermingsgraad tegen stof en water

B.4 Plaats van het typeplaatje

Het typeplaatje zit op het frontpaneel van het apparaat.



BELANGRIJK

Raadpleeg de gegevens op het typeplaatje van het apparaat, voor contact met de klantenservice of de fabrikant.

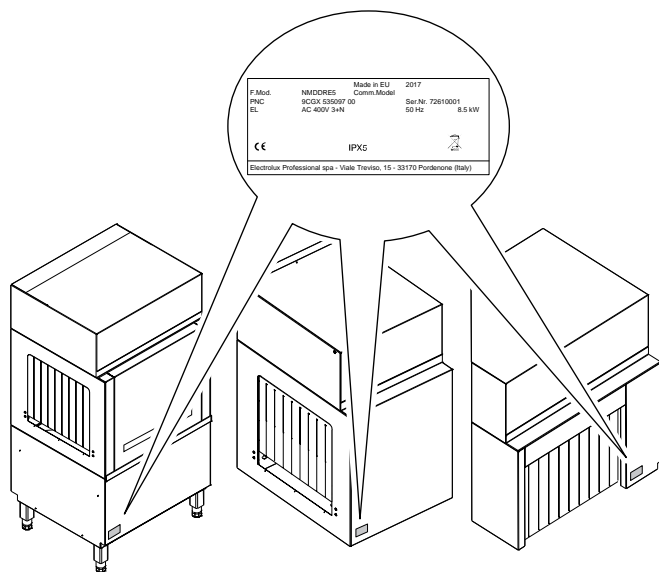


Fig. 1 Van rechts naar links werkend apparaat

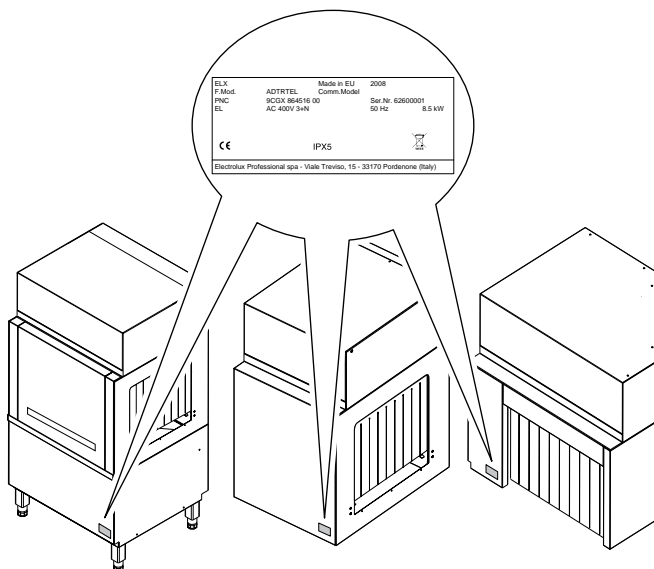


Fig. 2 Van links naar rechts werkend apparaat

B.5 Aanvullende aanwijzingen

Wij wijzen u erop dat de tekeningen en diagrammen in de handleiding niet op schaal zijn. Zij dienen als aanvulling op de geschreven informatie en fungeren als overzicht hiervan, maar ze zijn niet bedoeld als gedetailleerde weergave van de geleverde machine

In de installatieschema's van de machine hebben de vermelde numerieke waarden betrekking op afmetingen in millimeters en/of inch.

De machine wordt doorgaans afgebeeld met de aanvoerszijde van de korven aan de rechterkant ("R"); machines met de aanvoerszijde van de korven aan de linkerkant ("L") worden alleen afgebeeld als dat nodig is, in welk geval de zijde uitdrukkelijk vermeld zal worden.

B.5.1 Hoe u de fabrieksomschrijving moet interpreteren

De fabrieksomschrijving die op het typeplaatje staat heeft de volgende betekenis:

(1)	(2)	(3)	(4)	(5)
N	C	D	E	H

	Beschrijving	Mogelijke variabelen
(1)	Naamplaat	N = To brand
(2)	Lengte module	M = 22"; L = 35"; C = hoek 90°
(3)	Type module	Droger
(4)	Voeding	E = Elektrisch
(5)	Werkingsniveau	H = Hoge prestatie F = Dubbele ventilatoren

B.6 Aansprakelijkheid

De fabrikant kan op geen enkele wijze aansprakelijk gesteld worden voor schade en storingen die veroorzaakt zijn door:

- het niet opvolgen van de aanwijzingen in deze handleiding;
- reparaties die niet volgens de regels der kunst zijn uitgevoerd en vervanging van onderdelen die afwijken van degene die gespecificeerd zijn in de onderdelencatalogus (de montage en het gebruik van niet-originele onderdelen en accessoires kan de werking van het apparaat negatief beïnvloeden en de oorspronkelijke garantie van de fabrikant doen vervallen);
- werkzaamheden die zijn verricht door niet-gespecialiseerd personeel;
- niet toegestane wijzigingen of ingrepen;
- gebrek aan of onvoldoende onderhoud;

- oneigenlijk gebruik van het apparaat;
- onvoorziene, uitzonderlijke gebeurtenissen;
- gebruik van het apparaat door personeel dat niet geïnformeerd, opgeleid en/of getraind is;
- het niet toepassen van de in het land van gebruik geldende bepalingen met betrekking tot veiligheid, hygiëne en arbeidsomstandigheden.

De fabrikant is geenszins aansprakelijk in geval van schade voortkomend uit willekeurige wijzigingen en transformaties, uitgevoerd door de gebruiker of door de Klant.

De verantwoordelijkheid voor de identificatie en keuze van passende en geschikte persoonlijke beschermingsmiddelen, die gebruikt moeten worden door de operators, ligt bij de werkgever of de verantwoordelijke voor de werkplek, of de technicus die belast is met de technische assistentie, op grond van de geldende voorschriften in het land waar de machine gebruikt wordt.

De Fabrikant kan op geen enkele wijze aansprakelijk gesteld worden voor onnauwkeurigheden in de handleiding, indien deze te wijten zijn aan druk- of vertaalfouten.

Eventuele aanvullingen op de handleiding die door de fabrikant aan de Klant worden gestuurd, moeten bewaard worden bij de handleiding, waar zij integraal deel van zullen uitmaken.

B.7 Auteursrechten

Deze handleiding is uitsluitend bestemd voor raadpleging door de operator en kan uitsluitend afgegeven worden aan derden met toestemming van het bedrijf Electrolux Professional SpA.

B.8 Het bewaren van de handleiding

De handleiding moet gedurende de gehele levensduur van het apparaat in zijn geheel bewaard worden, totdat het apparaat wordt afgeschreven. Wanneer er afstand gedaan wordt van het apparaat, bij verkoop, verhuur, in gebruik geven of onderverhuur, moet deze handleiding bij het apparaat gevoegd zijn.

B.9 Gebruikers van de handleiding

Deze handleiding is bedoeld voor:

- de expediteur en de medewerkers die belast zijn met de verplaatsing;
- het personeel dat belast is met de installatie en de inbedrijfstelling;
- gespecialiseerd personeel - Technische Dienst (zie diensthandleiding).

B.10 Aansluiten op de korventransportmachine

De fabrikant voorziet in de mogelijkheid om de korventransportmachines die zijn opgenomen in de productcatalogus van Electrolux Professional SpA uit te rusten met droogtunnel-systemen waarnaar in deze handleiding wordt verwezen, met de mogelijkheid om diverse configuraties te verkrijgen.

De "CE"-conformiteitsverklaring die met de korventransportmachine wordt geleverd voorziet ook in deze configuraties.

De fabrikant voorziet in de mogelijkheid de droogtunnel aan te sluiten op korventransportmachines, die uitsluitend worden geproduceerd door Electrolux Professional SpA. De Fabrikant voorziet niet in de mogelijkheid overige soorten aansluitingen van het product uit te voeren (teneinde een reeks machines tot stand te brengen, die met elkaar in verbinding staan en zodanig bediend kunnen worden) op andere dan bovengenoemde systemen. De fabrikant is geenszins aansprakelijk in geval van schade voortkomend uit willekeurige wijzigingen en transformaties, uitgevoerd door de gebruiker of door derden. Voor vragen of meer informatie kunt u contact opnemen met Electrolux Professional S.p.A. - Via Treviso, 15 - 33170 Pordenone - Italië.

B.11 Het weggooien van de verpakking

Het verpakkingsmateriaal moet worden weggegooid in overeenstemming met de voorschriften die van toepassing zijn in het land waar het apparaat gebruikt wordt. Alle materialen die gebruikt zijn voor de verpakking zijn milieuvriendelijk.

Ze kunnen zonder gevaar bewaard worden, ze kunnen gerecycled worden of verbrand worden in een afvalverbrandingsinstallatie. De kunststof componenten die eventueel gerecycled kunnen worden zijn als volgt aangeduid:



PE

Polyethyleen

- Buitenverpakking
- Zak met instructies



PP

Polypropreen

- Riempjes



PS

Piepschuim

- Beschermende delen rondom de hoeken

De onderdelen van hout en karton kunnen tot afval verwerkt worden met inachtneming van de in het land van gebruik geldende voorschriften.

C TECHNISCHE GEGEVENS

C.1 Algemene technische kenmerken

Model		DT 35"	DT 35" DUBBELE STROOM	DT 22"	DT 90°
Stroomvoorziening		Elektrisch	Elektrisch	Elektrisch	Elektrisch
Voedingsspanning	V	380 - 415 3N	380 - 415 3N	380 - 415 3N	380 - 415 3N
Frequentie	Hz	50	50	50	50
Maximaal opgenomen vermogen	kW	8,5	8,6	4,4	8,5
Temperatuur	°C	80	80	80	80
Beschermingsgraad		IPX5	IPX5	IPX5	IPX5
Netto gewicht	kg	125	137	80 ¹	65
Luchtstroom	m ³ /h	605	605 (bovenste) 440 (onderste)	540	1100
Vermogen ventilatiemotor	kW	0,15	0,15 (bovenste) 0,12 (onderste)	0,12	0,15
Verwarmingselement	kW	8,25	8,25	4,13	8,25
Wettelijk geluidsniveau Leq	dB(A)	LpA: 62 dB - KpA: 1,5 dB ²	LpA: 62 dB - KpA: 1,5 dB ²	LpA: 62 dB - KpA: 1,5 dB ²	LpA: 62 dB - KpA: 1,5 dB ²

1. Voor modellen zonder deur 75 kg.

2. De geluidsemissiewaarden zijn verkregen in overeenstemming met EN ISO 11204.

C.2 Kenmerken van de elektrische voeding

De wisselspanning naar de machine dient aan de volgende voorwaarden te voldoen:

- maximale spanningsvariatie $\pm 6\%$
- maximale frequentievariatie $\pm 1\%$ in continue modus $\pm 2\%$ voor een korte periode.

Harmonische vervormingen, onstabiele driefasenspanning, spanningsimpulsen, spanningsdalingen, spanningsonderbrekingen en overige elektrische kenmerken moeten voldoen aan de bepalingen in punt 4.3.2 van de norm EN 60204-1 (IEC 60204-1).

D TRANSPORT, VERPLAATSING EN OPSLAG



WAARSCHUWING

Zie "Veiligheidsinformatie".

D.1 Inleiding

Het transport (oftewel de verplaatsing van het apparaat van de ene plaats naar de andere) en de verplaatsing (oftewel het overbrengen binnen werkplekken) moeten plaatsvinden met gebruik van geschikte transportmiddelen.



PAS OP

Het apparaat mag uitsluitend getransporteerd, verplaatst en opgeslagen worden door gespecialiseerd personeel, dat moet beschikken over:

- specifieke technische opleiding en ervaring m.b.t. het gebruik van hefinstallaties;
- kennis van de veiligheidsvoorschriften en de wetten die van toepassing zijn in de relevante sector;
- kennis van de algemene veiligheidsvoorschriften;
- individuele beschermingsmiddelen die geschikt zijn voor de uit te voeren handeling;
- het vermogen om elk mogelijk gevaar te herkennen en te vermijden.



BELANGRIJK

Controleer onmiddellijk of er tijdens het transport eventueel schade is ontstaan. Bekijk de verpakking vóór en na het uitladen.

D.2 Gebruik

Zorg voor een passende omgeving, met een vlakke ondergrond, voor het lossen en opslaan van het apparaat.

D.2.1 Procedures voor de verplaatsingshandelingen

Voordat u met het heffen begint:

- zorg ervoor dat iedereen op een veilige plaats staat en dat er zich geen onbevoegden in het verplaatsingsgebied bevinden;
- controleer de stabiliteit van de lading;
- controleer of er geen materiaal aanwezig is dat tijdens de verticale verplaatsing kan vallen, om botsingen te voorkomen. Verplaats de machine verticaal om botsingen te voorkomen;
- verplaats het apparaat altijd zo laag mogelijk bij de grond.

Voor het correcte en veilige verloop van hefoperaties:

- gebruik het meest geschikte gereedschap voor wat betreft eigenschappen en draagvermogen (bijv.: heftrucks of elektrische transpallets);
- scherpe punten afdekken;
- controleer de vorken en de hefprocedures zoals aangegeven op de verpakking.

D.2.2 Verplaatsen

Degeene die belast is met deze handeling moet:

- een algemeen overzicht hebben van de te volgen route;
- de manoeuvre onderbreken als er zich een gevaarlijke situatie voordoet.

D.2.3 Het neerzetten van de lading

- Voordat de lading wordt neergezet moet u er zich van verzekeren dat de doorgang vrij is en controleren of de ondergrond vlak en sterk genoeg is om de lading te kunnen dragen.
- Verwijder het apparaat van één kant van de houten pallet en laat het vervolgens op de grond glijden.

D.3 Opslag

Het apparaat en/of de onderdelen moeten worden opgeslagen in een vochtvrije en veilige omgeving, zonder trillingen en met een omgevingstemperatuur tussen -10°C [14°F] en 50°C [122°F].

De plaats waar het apparaat wordt opgeslagen moet:

- het gewicht van het apparaat kunnen dragen,
- een horizontale, vlakke ondergrond hebben om vervormingen aan het apparaat of beschadiging van de pootjes te voorkomen.

D.4 Controles verpakking door klant

- De expediteur is verantwoordelijk voor de veiligheid van de goederen tijdens het transport en de aflevering.
- Dien een claim in bij de expediteur als er zichtbare of verborgen schade is aan het apparaat.
- Signaleer bij de aflevering eventuele schade of ontbrekende delen op het transportdocument.
- De chauffeur moet het transportdocument ondertekenen; de expediteur kan de claim afwijzen als dit document niet ondertekend is (de expediteur kan het benodigde formulier verstrekken).
- U heeft na aflevering 2 weken tijd om de expediteur om inspectie van de goederen te vragen wegens verborgen schade of gebreken die pas aan het licht gekomen zijn na het uitpakken.

Na controles verpakking

1. Verwijder de verpakking.
Wees voorzichtig bij het uitpakken en manoeuvreren van het apparaat.
2. Bewaar alle documenten die u in de verpakking aantreft.

E INSTALLATIE EN MONTAGE



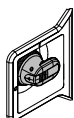
WAARSCHUWING

Zie "Veiligheidsinformatie".

E.1 Inleiding



WAARSCHUWING



Controleer of de schakelaaronderbreking van de machine in de uitgeschakelde stand - "O" is vastgezet.

E.2 Verantwoordelijkheden van de klant

De taken, vereisten en werkzaamheden die de Klant moet uitvoeren zijn de volgende:

- controleer of de vloer, waarop het apparaat geplaatst wordt, waterpas is;

- zorg dat u over een geaard stopcontact beschikt waarvan de capaciteit geschikt is met het oog op het opgenomen vermogen dat op het typeplaatje staat vermeld;
- de installatie van een geschikte elektrische voeding, bovengstrooms van de machine, zoals aangegeven bij de technische kenmerken van het apparaat (C TECHNICAL DATA en C.2 Characteristics of power supply);
- indien aanwezig, de equipotentiaalaansluiting ∇ van de elektrische installatie van de werkplek op de metalen constructie van het apparaat door middel van een koperen leiding van de juiste afmeting;
- indien aanwezig, de aansluitingen voor de watertoevoer en -afvoer en andere aansluitingen zoals aangegeven in de tabel met technische gegevens en in het installatieschema;
- de voorbereiding voor de algemene verlichting van de werkplek teneinde minstens 500 lx te garanderen volgens punt 5.2.2 van EN 12464-1 of op grond van een door de geldende voorschriften in het land van gebruik van de machine vastgestelde voorschriften;
- door het toevoegen van de droogmodule verandert de rangschikking van de noodstoppen. Deze rangschikking

moet opnieuw onderzocht worden (*E.16 Positioning of emergency switches*).



LET OP:
Raadpleeg voor informatie m.b.t. de elektrische aansluiting "A.8 Elektrische aansluitingen".

E.3 Installatie van de droogmodule op de korventransportmachine

De Fabrikant voorziet in de mogelijkheid de droogtunnel aan te sluiten op uitsluitend korventransportmachines die zijn opgenomen in de catalogus van Electrolux Professional SpA.

E.4 Kenmerken van de plaats van installatie van de machine

Deze extra module is ontworpen voor installatie in professionele keukens, en is niet bedoeld voor huishoudelijk gebruik (raadpleeg de instructiehandleiding van de korventransportmachine voor de installatie van de gehele machine). Voor deze module moeten onder de afvoer van de machine (zie "Installatieschema"), metalen roosters/waterafvoerputjes in de vloer worden gemaakt, eventueel te vervangen door een enkele waterafvoerput, met een geschikte afmeting voor afvoer van minstens 3 l/s.

E.5 Ruimtelimieten van het apparaat

- Rond de machine moet voldoende ruimte vrij worden gelaten (om ingrepen, onderhoud te kunnen verrichten, voor een goede luchtuitwisseling, enz.).
- Dergelijke afmetingen moeten groter zijn indien andere apparatuur en/of middelen gebruikt worden en/of moeten passeren of indien er een nooduitgang in de werkplek bereikt moeten kunnen worden.



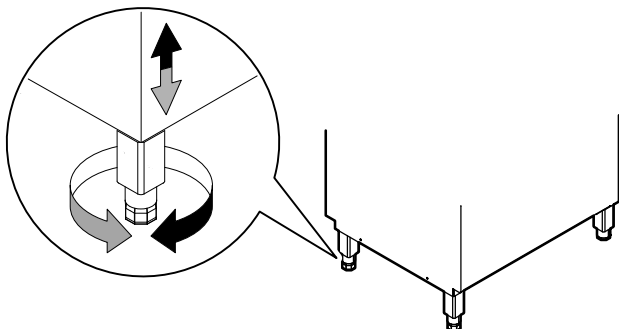
PAS OP

- Installeer de machine op een afstand van minstens 50 mm van de muur, om de correcte ventilatie van de interne componenten niet in gevaar te brengen.
- Zorg er bij de machine met warmtepomp voor dat de afstand tot het plafond minimaal 300 mm bedraagt.

E.6 Plaatsing

Tenzij er andere afspraken zijn gemaakt, wordt de droogtunnel als afzonderlijke unit geleverd. De droogtunnel mag pas naar de plaats van installatie gebracht worden en losgemaakt worden van de verpakkingsbasis op het moment van installatie.

- Zet de droogtunnel neer op de van te voren gekozen plaats.
- Stel, afhankelijk van het model, de apparatuur af door aan de speciale verstelbare pootjes te draaien.



- Maak de droogtunnel vast aan de bestaande vaatwasser. De installateur moet de installatie-instructies nauwgezet volgen.
- Trek de beschermfolie langzaam van de buitenpanelen af zonder te scheuren, om te voorkomen dat er lijmresten achterblijven.



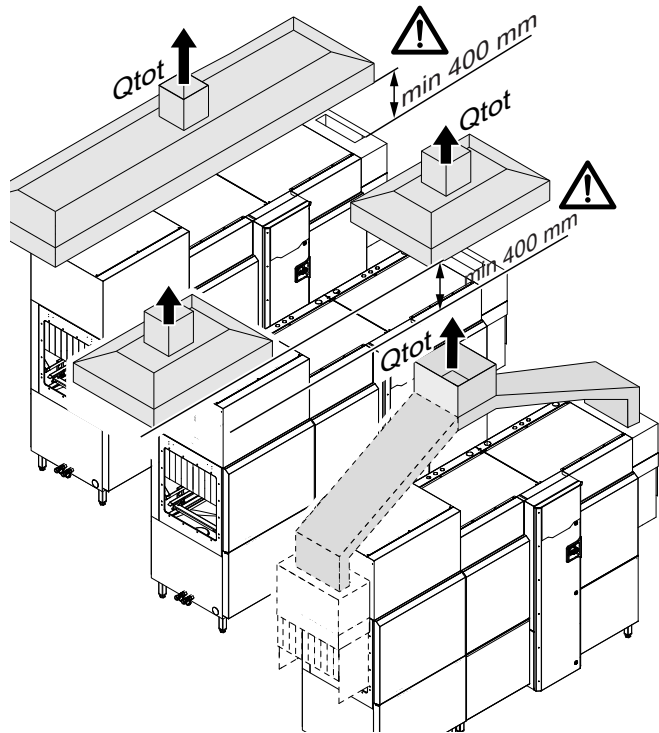
PAS OP

Het middelpunt van de zwaartekracht van de droogtunnel valt niet samen met zijn geometrische middelpunt.

E.7 Afzuigkap

Zorg ervoor dat de eventuele afzuigkap op een afstand van minimaal 400 mm boven de machine wordt geplaatst, om de goede werking van de machine niet in gevaar te brengen.

De afzuigkap wordt geïnstalleerd om de stoom die uit de machine komt af te zuigen. De capaciteit van luchtafvoer van de afzuigkap moet berekend worden afhankelijk van het model van de machine, het type installatie en de werkomgeving waar deze geïnstalleerd zal worden.



Model	Qtot (VDI2052)
...MR15....E	1500 m ³ /h
...MR20....E	1700 m ³ /h
...MR25....E	1900 m ³ /h
...MR30....E	2000 m ³ /h

E.8 Mechanische aansluitingen



WAARSCHUWING

Controleer of de hoofdschakelaar van de machine in de uitgeschakelde stand - "O" is vastgezet.



BELANGRIJK

De droogtunnels 90° en 22" moeten door twee personen worden opgetild en op hun plaats worden gezet. Door het grote gewicht bestaat er kans op ongelukken.



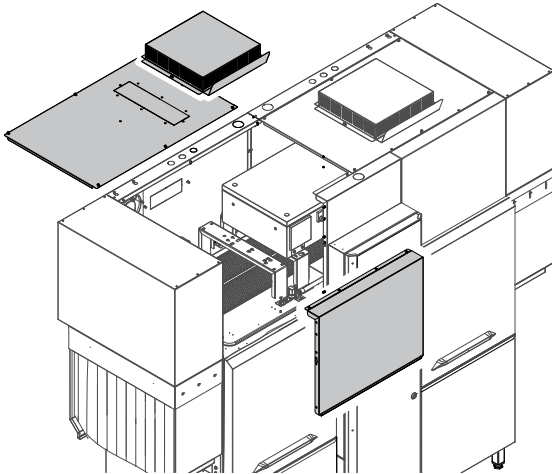
PAS OP

Zie "A.3 *Persoonlijke Beschermingsmiddelen*" voor geschikte persoonlijke beschermingsmiddelen. Gebruik handschoenen en andere persoonlijke beschermingsuitrusting in overeenstemming met de aanwezige gevaren (bijv. een bril in het geval van kans op rondvliegende splinters tijdens het boren).

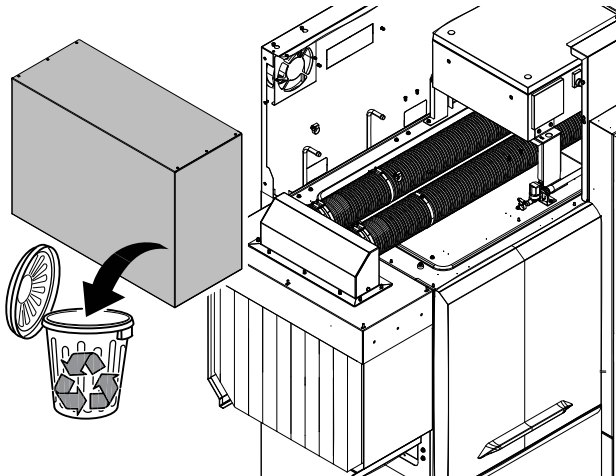
E.8.1 Extra instructies, alleen voor vaatwasser met warmtepomp

Voordat u de droogtunnel in de machine met warmtepomp installeert, moet u de luchtstroomrichter naar het bovenpaneel verplaatsen.

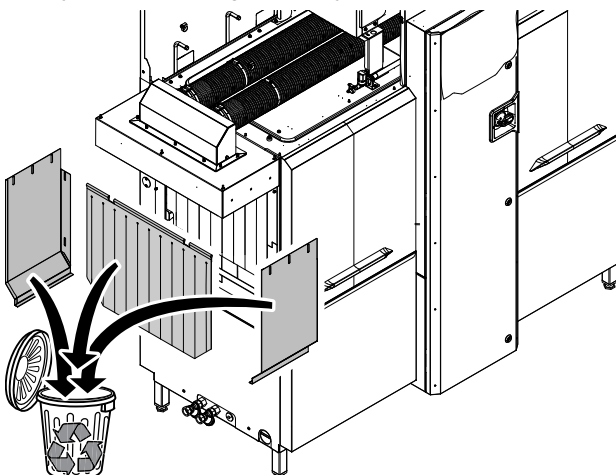
1. Verwijder het rooster van de ventilator en de boven- en voorpanelen van de machine.



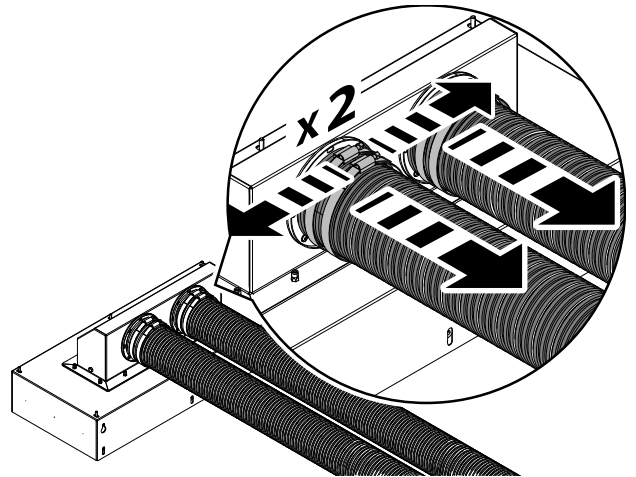
2. Verwijder het bovenste gedeelte van de kap van de uitlaat.



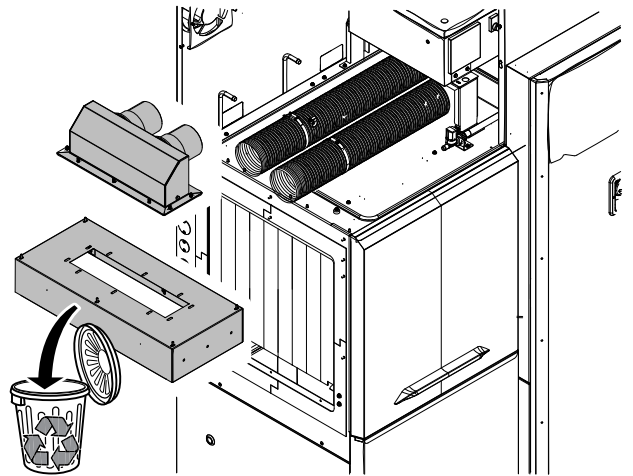
3. Verwijder de voorhang en het zijpaneel van de kap.



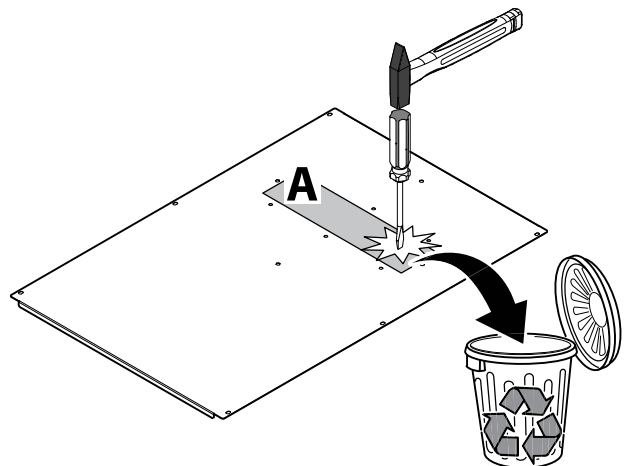
4. Schroef de slangenklemmen los en verwijder de aanzuigslangen van de hete lucht van de luchtstroomrichter.



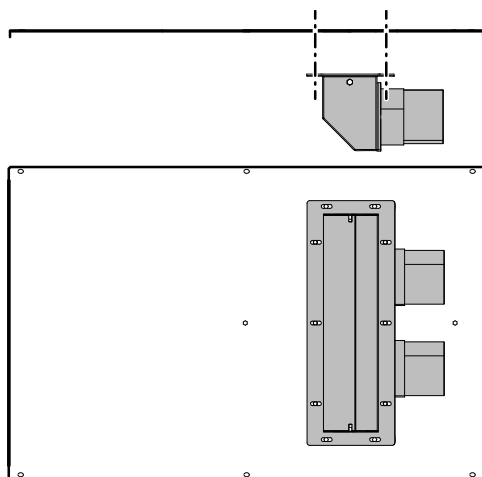
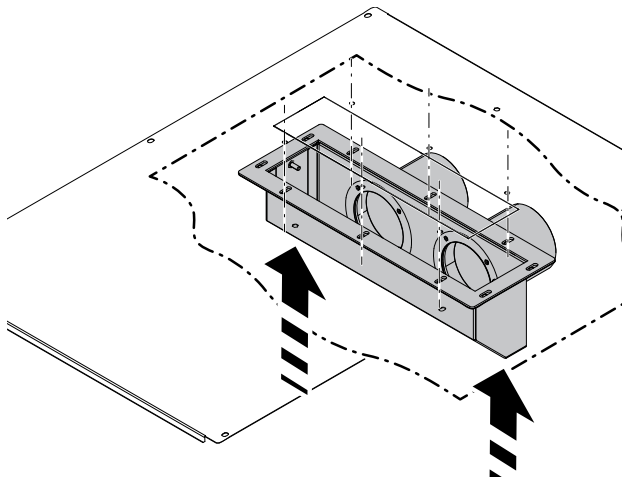
5. Verwijder de luchtstroomrichter uit zijn ondersteuning, en haal de ondersteuning uit de machine.



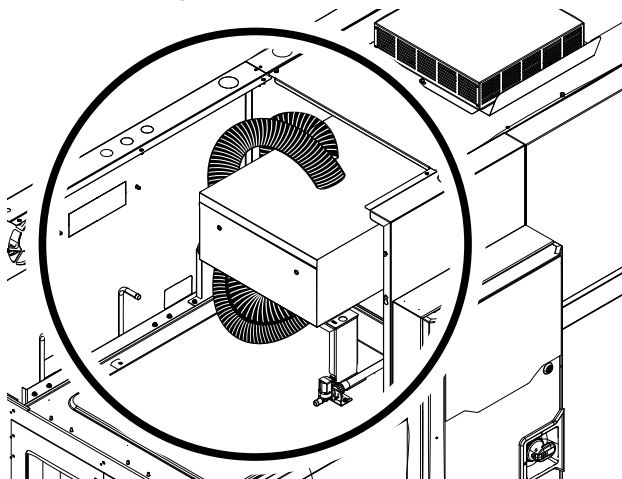
6. Verwijder het detail "A" uit het bovenpaneel.



7. Monteer de luchtstroomrichter weer terug op het bovenpaneel.



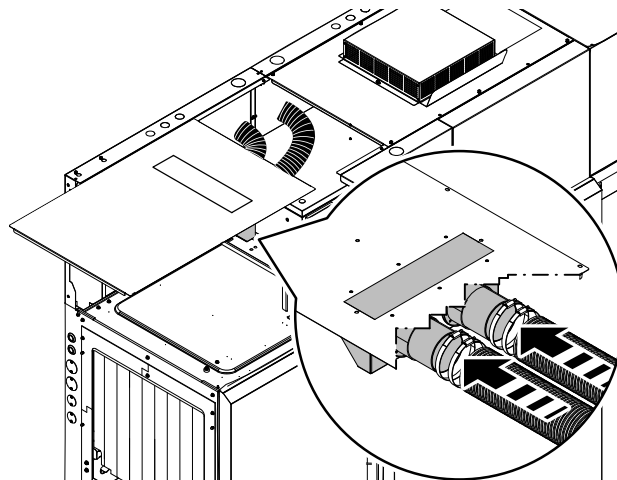
8. Verplaats de luchtanzuigslangen naar hun nieuwe positie. Zie de afbeelding hieronder.



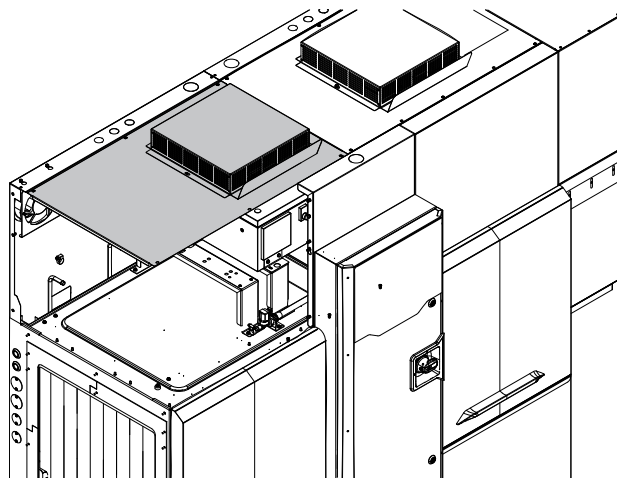
PAS OP

Let goed op dat u de flexibele slangen niet beschadigt. Hierdoor kan de juiste werking van het apparaat in het geding komen.

9. Sluit de luchtanzuigslangen weer aan en zet ze vast met hun klemmen.



10. Monteer het bovenpaneel en het rooster van de ventilator weer terug op de machine.



BELANGRIJK

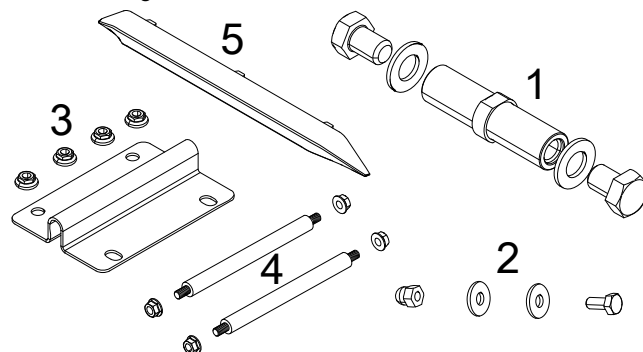
Na deze handelingen kunt u de tunneldroger installeren.

E.8.2 Droogtunnel 35"



LET OP:

Als u werkt met een vaatwasser met warmtepomp, zorg er dan voor dat u de instructies uit hoofdstuk E.8.1 *Extra instructies, alleen voor vaatwasser met warmtepomp* uitvoert, voordat u met de installatie begint.



Lijst montagekit

1	4 speciale afstandhouders, 4 schroeven (M14x20 mm), 4 pakingsringen ($\varnothing=15 \times 28$ mm)
2	18 schroeven (M6x14 mm), 36 pakingsringen ($\varnothing=6 \times 18$ mm), 18 dopmoeren ($\varnothing=6$ mm)
3	2 verbingsbeugels en 8 kraagmoeren ($\varnothing=5$ mm)

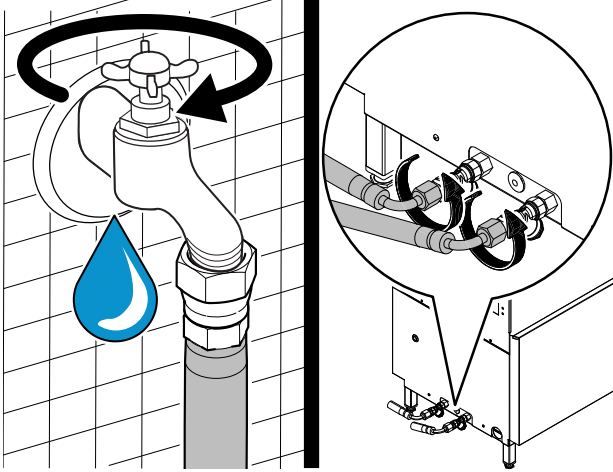
Lijst montagekit (verv'.)

- | | |
|---|---|
| 4 | Pennen en moeren om de geleider van de droger op de geleider van de machine te bevestigen |
| 5 | Handgreep |

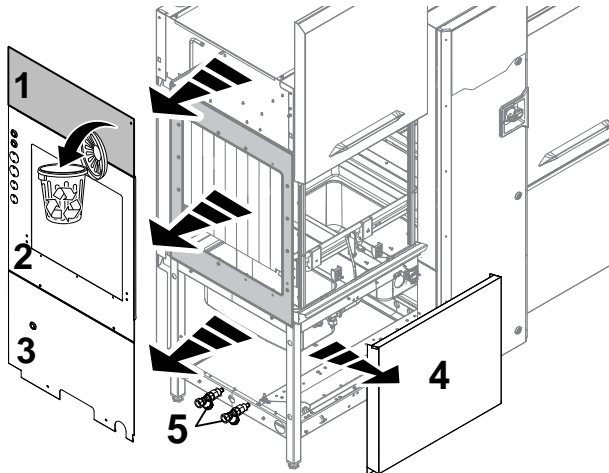


LET OP: Installeer, afhankelijk van het model, de handgreep aan het einde van alle handelingen.

1. Draai de watertoevoerkransen (koud-warm) dicht en schroef de watertoevoerslangen van de machine.



2. Verwijder de zijpanelen "1-2-3" van de machine. Gooi paneel "1" na de installatie weg, dit paneel is niet meer nodig.
3. Verwijder de voorpanelen "4" en verwijder de watertoevoeraansluitingen (koud-warm) "5" van de machine.

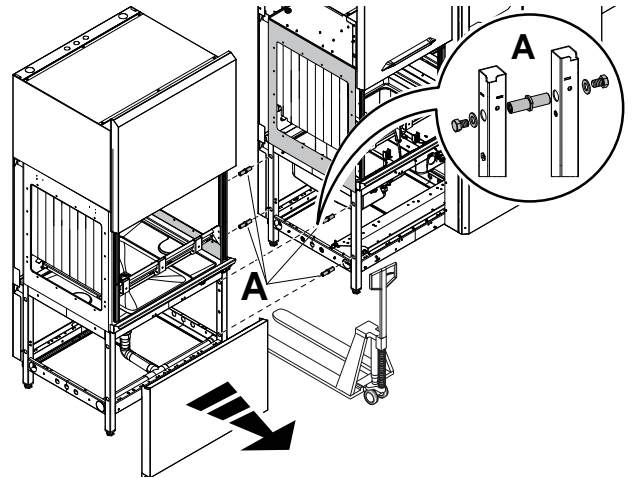


4. Verwijder het voorpaneel en zet de droogtunnel dicht bij de machine en zet hem vast met de speciale afstandhouders met de bijbehorende schroeven en pakkingsringen (zie detail "A"). Sluit ook de afvoerslang van de droogmodule aan op die van de machine.

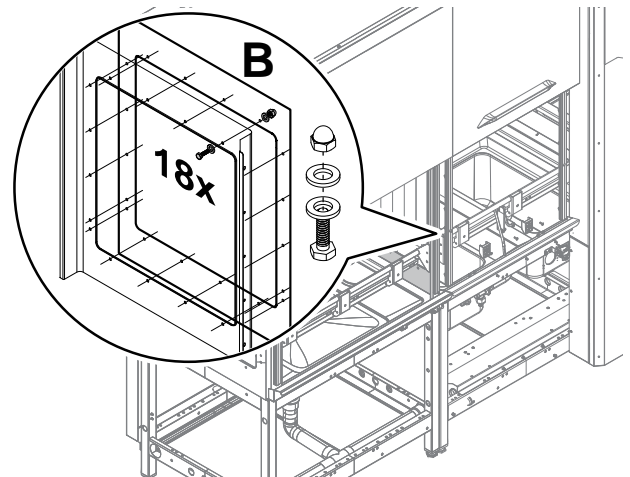


BELANGRIJK

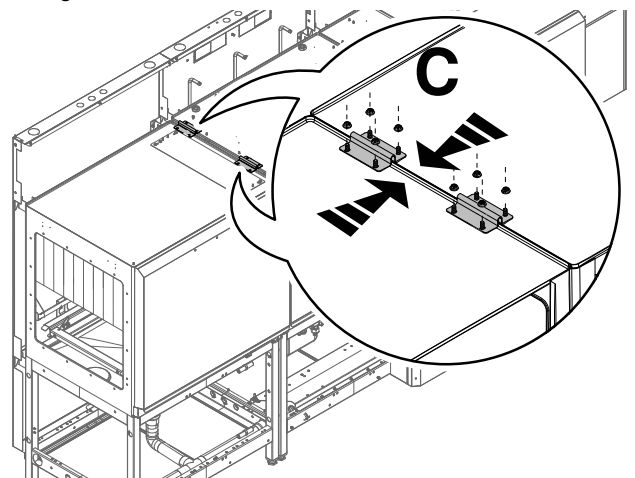
Controleer zorgvuldig of de modules correct zijn uitgelijnd. Gebruik indien nodig een vorkheftruck om deze handeling te vergemakkelijken.



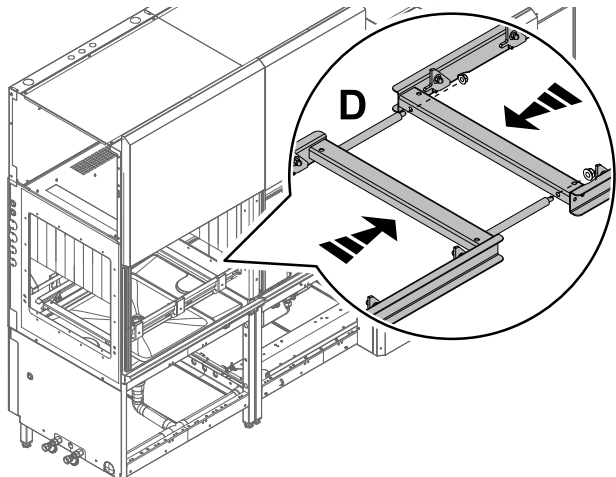
5. Verbind de openingen van de module met de bouten, pakkingsring en moeren (zie detail Afbeelding B).



6. Verbind de bovenkanten van de twee modules door de verbindingsbeugel vast te zetten op de $\varnothing=5$ mm stiftbouten (zie detail Afbeelding C). Zet de beugels stevig vast met kraagmoeren van $\varnothing=5$ mm.

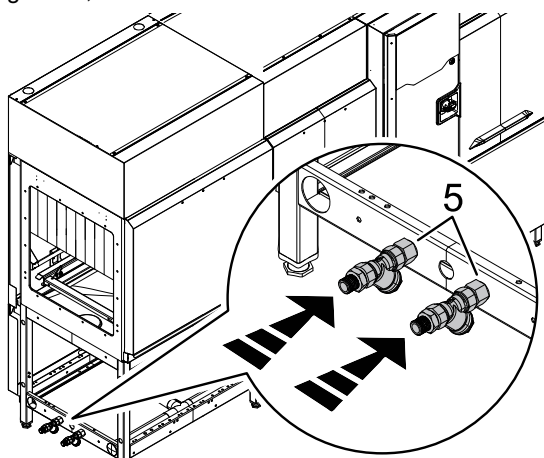


7. Zet de geleider van de droger vast op de geleider van de machine (zie detail "D").

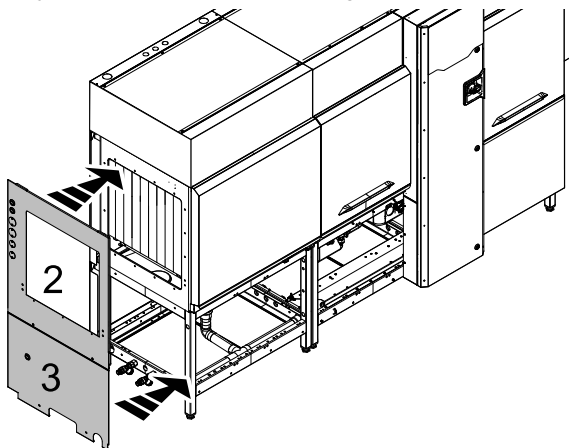


8. Opnieuw aansluiten:

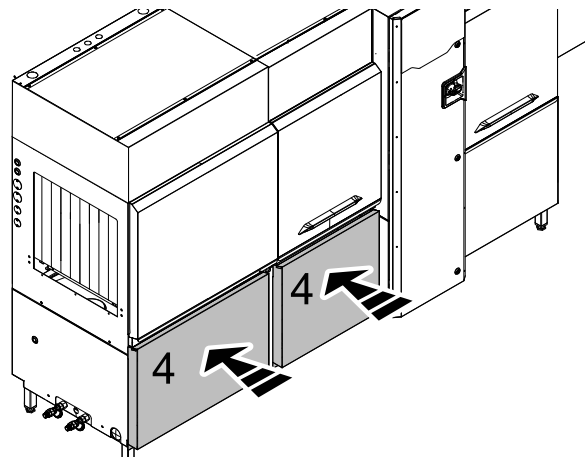
- de watertoevoeraansluitingen (koud-warm) "5" in de droogtunnel;



- de zijpanelen "2" en "3" in de droogtunnel;



- de voorpanelen "4";



- de watertoevoerslangen (koud-warm).

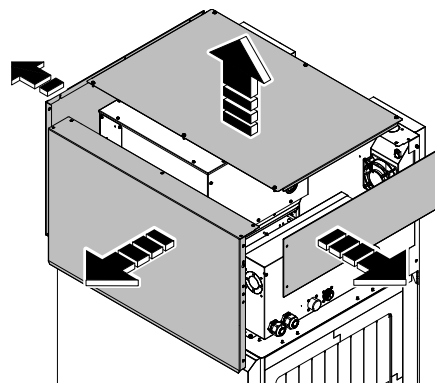
E.8.3 Installeren van de 35" droogtunnel in een van links naar rechts werkend apparaat



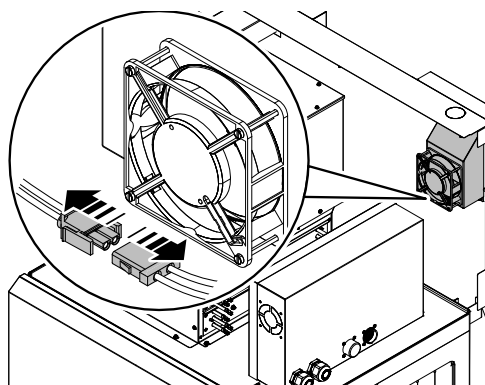
PAS OP

Voordat met de installatie wordt begonnen, is het nodig om de positie van de onderstaande componenten om te draaien.

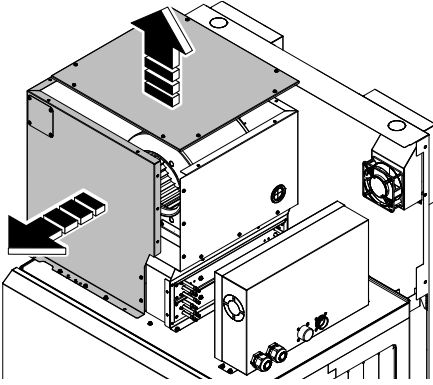
- Verwijder de volgende panelen om gemakkelijk bij het apparaat te kunnen:
 - bovenkant;
 - bovenste voorkant;
 - zijkanten.



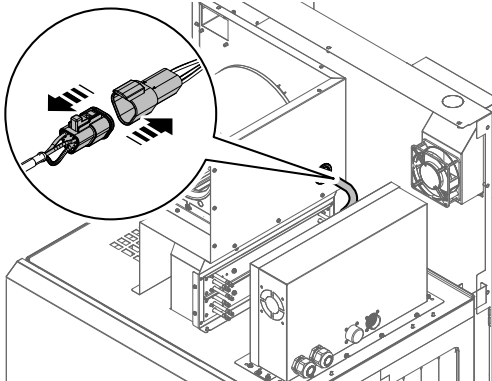
- Koppel de achterste koelventilator los.



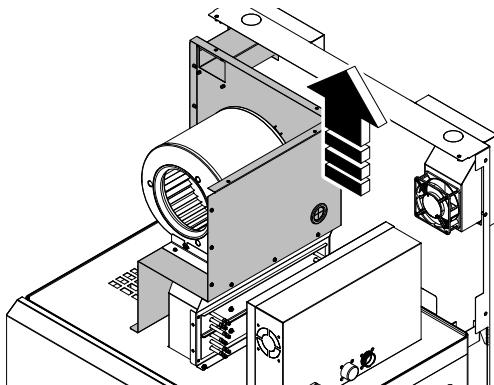
- Verwijder het bovenpaneel en het linker zijpaneel.



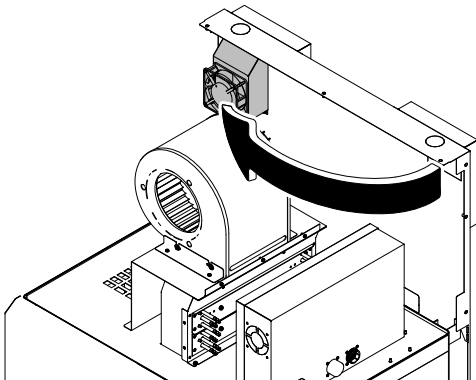
- Koppel het bovenste ventilatorsamenstel los van de elektriciteitskast.



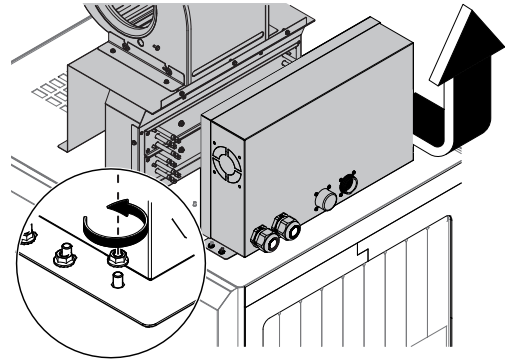
- Verwijder het rechter zijpaneel.



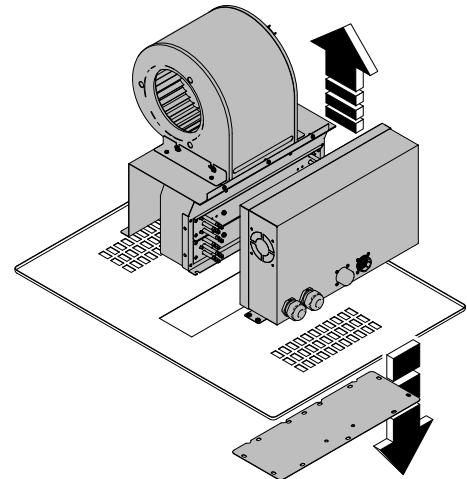
- Draai de positie van de koelventilator om.



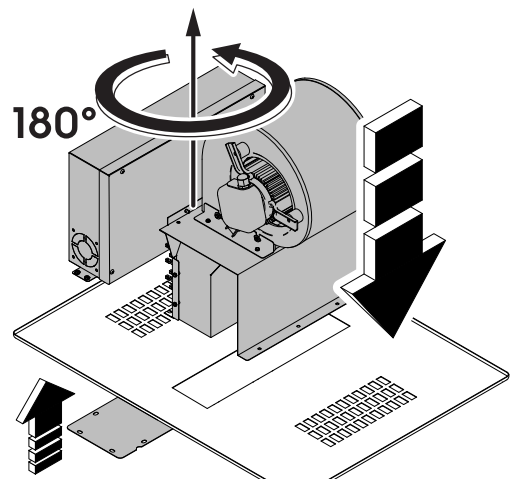
- Draai alle benodigde moeren los en verwijder de elektriciteitskast en het bovenste ventilatorsamenstel.



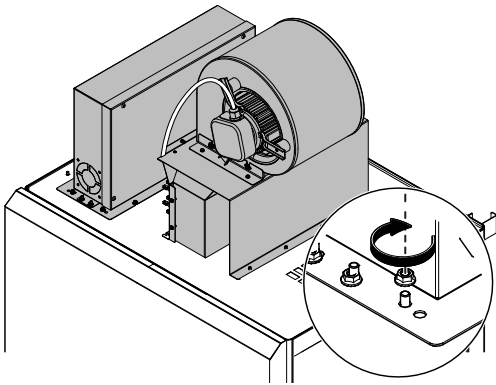
- Draai vanaf de binnenzijde van het apparaat alle benodigde moeren los en verwijder de plaat net onder de elektriciteitskast.



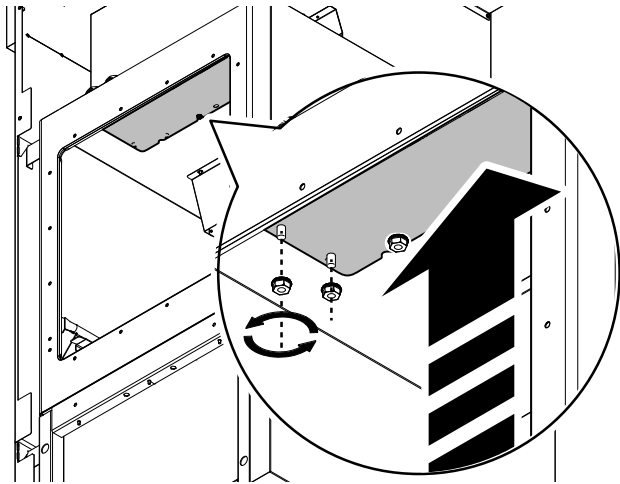
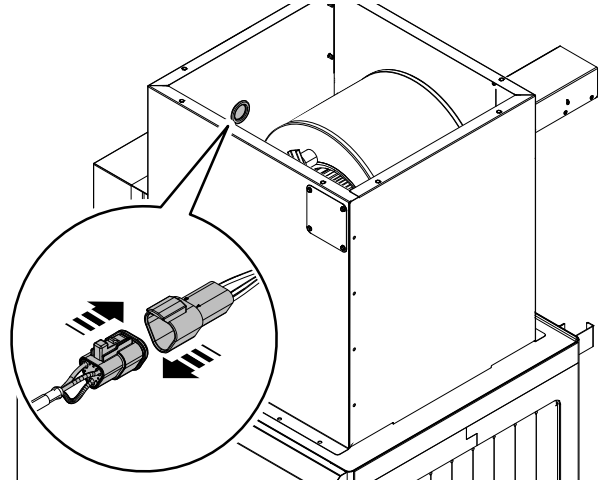
- Draai de twee samenstellen (heteluchtventilator en elektriciteitskast) en de plaat 180°.



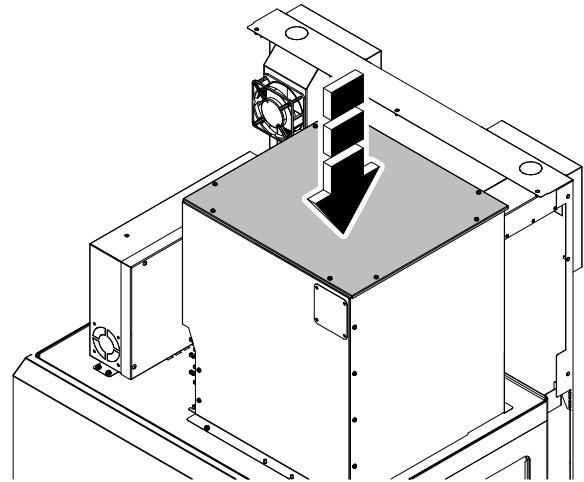
- Plaats de elektriciteitskast, het bovenste ventilatorsamenstel en de plaat terug.



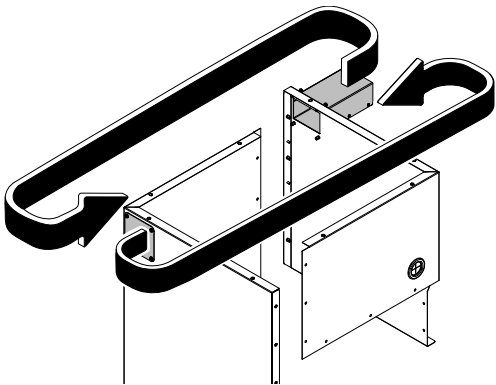
- Sluit het bovenste ventilatorsamenstel weer aan op de elektriciteitskast.



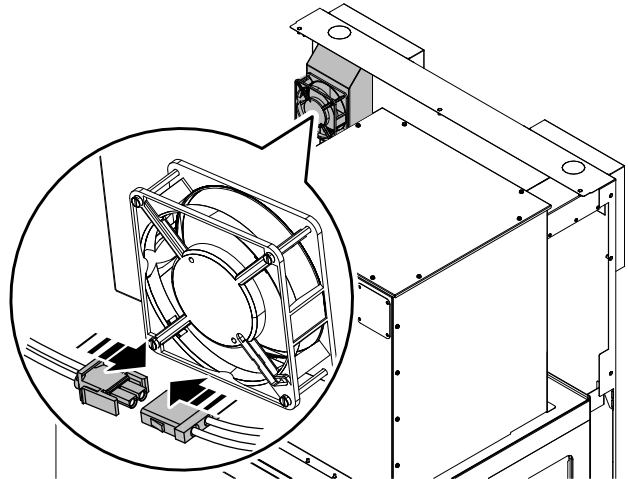
- Zet het bovenpaneel weer op zijn plaats.



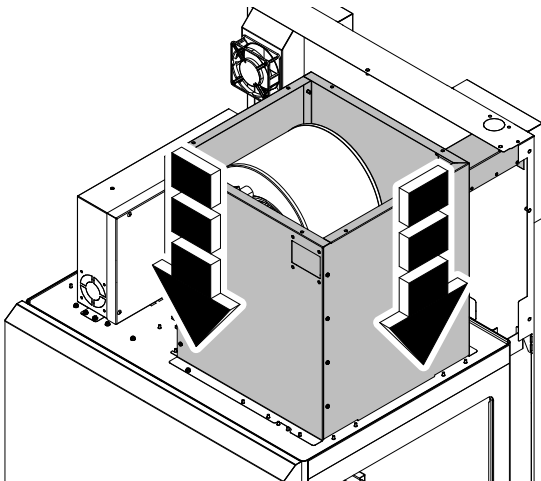
- Draai voordat de zijpanelen teruggeplaatst worden de positie van het luchtkanaal en de kap van het zijpaneel om.



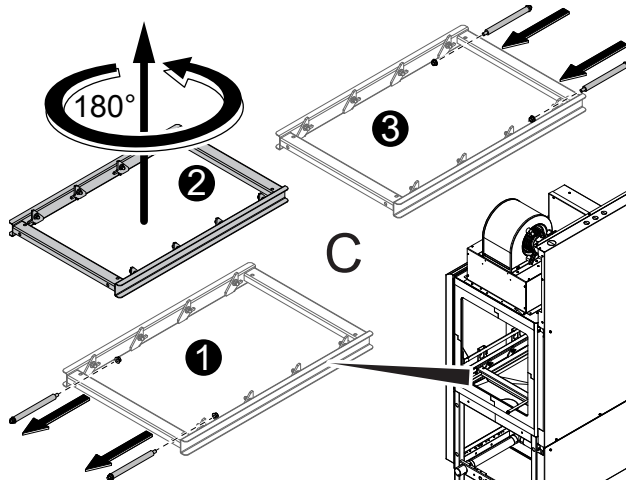
- Sluit de achterste koelventilator weer aan.



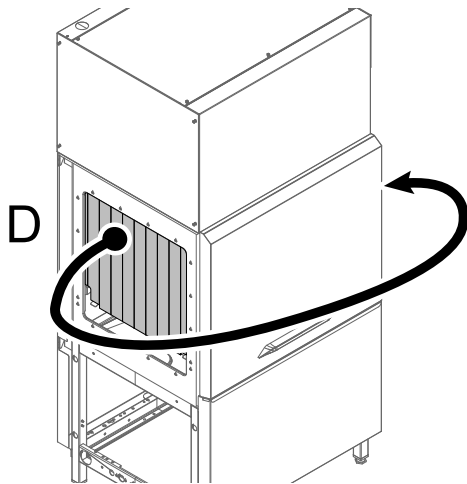
- Plaats de zijpanelen terug.



- Draai de slede voor de korven 180°.



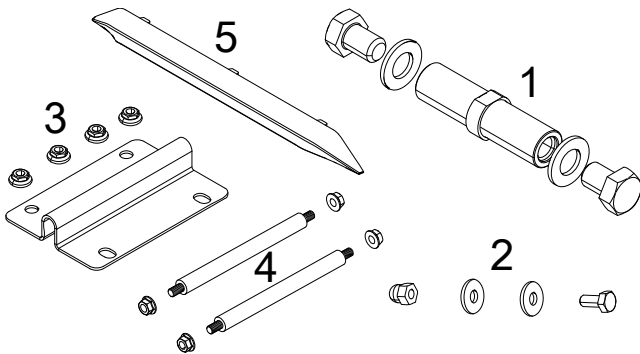
- Draai de positie van de voorhang om.



i LET OP:
Raadpleeg hoofdstuk E.8.2 *Droogtunnel 35"* voor het voltooiën van de installatie.

E.8.4 Droogtunnel met dubbele stroom 35"

i LET OP:
Als u werkt met een vaatwasser met warmtepomp, zorg er dan voor dat u de instructies uit hoofdstuk E.8.1 *Extra instructies, alleen voor vaatwasser met warmtepomp* uitvoert, voordat u met de installatie begint.



Lijst montagekit

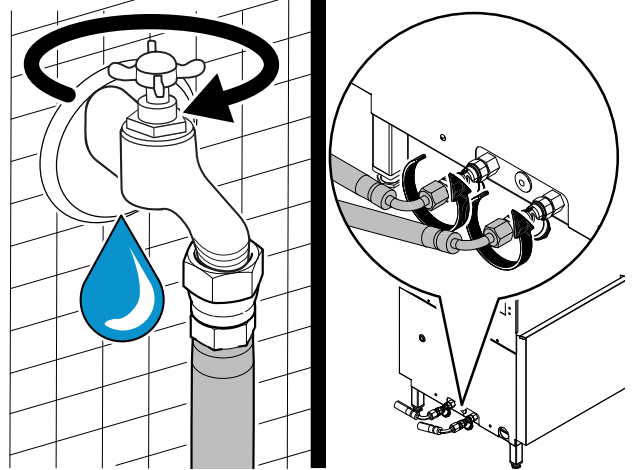
1	4 speciale afstandhouders, 4 schroeven (M14x20 mm), 4 pakingsringen (ø=15x28 mm)
2	18 schroeven (M6x14 mm), 36 pakingsringen (ø=6x18 mm), 18 dopmoeren (ø=6 mm)
3	2 verbindingsbeugels en 8 kraagmoeren (ø=5 mm)

Lijst montagekit (verv'.)

4	Pennen en moeren om de geleider van de droger op de geleider van de machine te bevestigen
5	Handgreep

i LET OP:
Installeer, afhankelijk van het model, de handgreep aan het einde van alle handelingen.

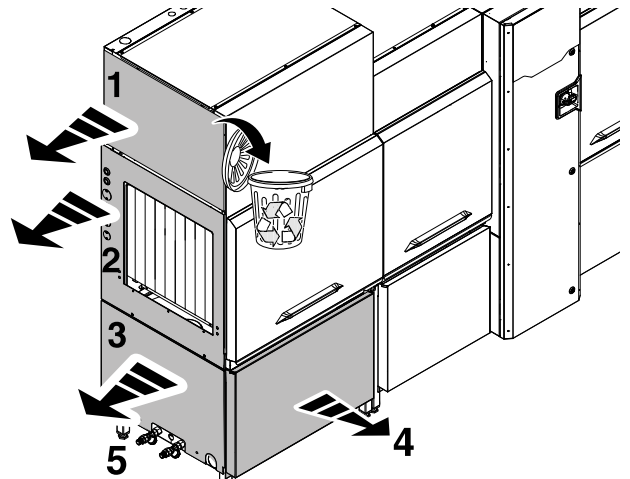
1. Draai de watertoevoerkransen (koud-warm) dicht en schroef de watertoevoerslangen van de machine.



2. Verwijder van de 35" standaard droogtunnel:

- de zijpanelen "1-2-3";
- de onderste voorpanelen "4";
- de watertoevoeraansluitingen (koud-warm) "5"

i LET OP:
Gooi paneel "1" na de installatie weg, dit paneel is niet meer nodig.

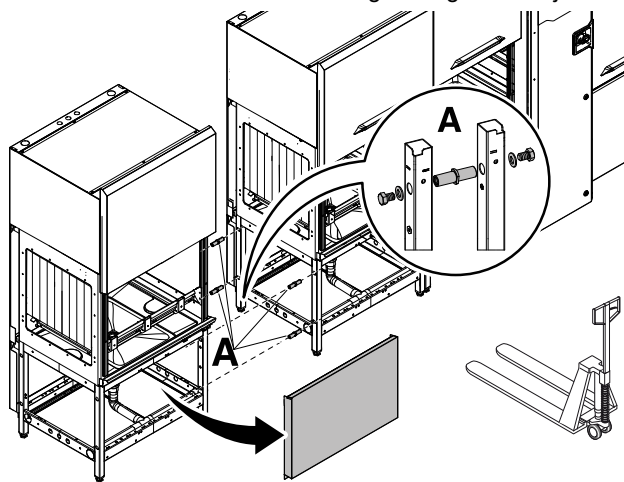


3. Verwijder het onderste voorpaneel en plaats de droogtunnel met dubbele stroom in de buurt van de 35" standaard droogtunnel. Zet hem vast met de speciale afstandhouders met de bijbehorende schroeven en pakkingsringen (zie detail "A"). Sluit ook de afvoerslang van de nieuwe module aan op die van de uitrusting.

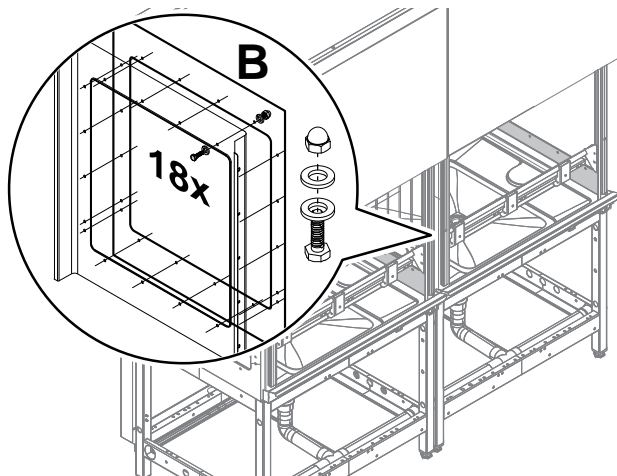


BELANGRIJK

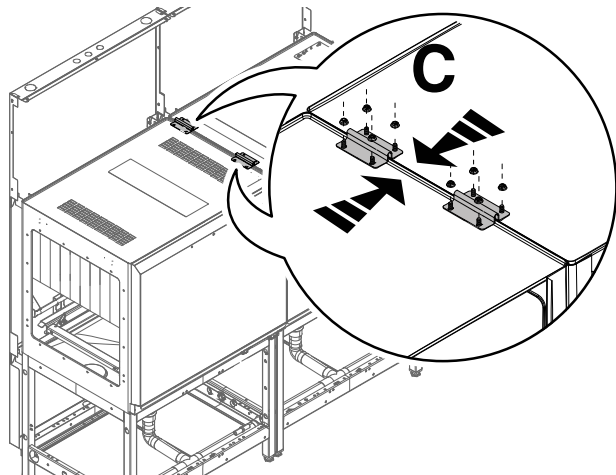
Controleer zorgvuldig of de modules correct zijn uitgelijnd. Gebruik indien nodig een vorkheftruck om deze handeling te vergemakkelijken.



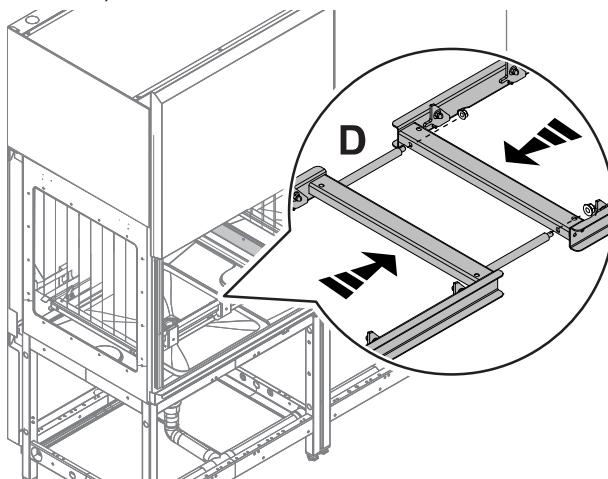
4. Verbind de openingen van de module met de bouten, pakkingsring en moeren (zie detail Afbeelding B).



5. Verbind de bovenkanten van de twee modules door de verbindingsbeugel vast te zetten op de $\varnothing=5$ mm stiftbouten (zie detail Afbeelding C). Zet de beugels stevig vast met kraagmoeren van $\varnothing=5$ mm.

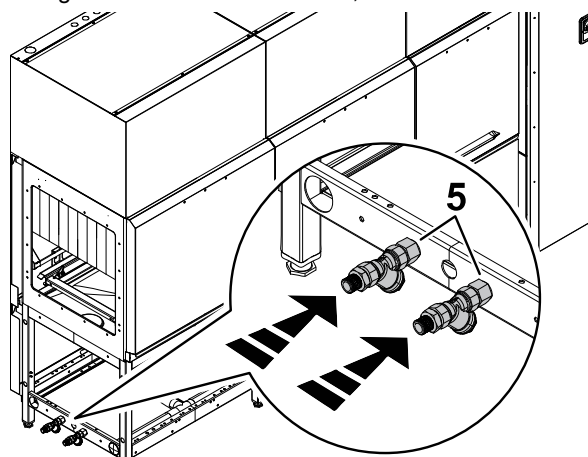


6. Maak de slede van de droogtunnel met dubbele stroom vast aan de slede van de standaard droogtunnel (zie detail "D").

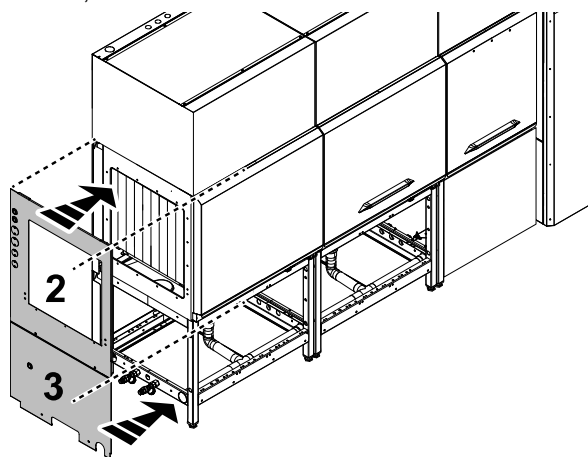


7. Opnieuw aansluiten:

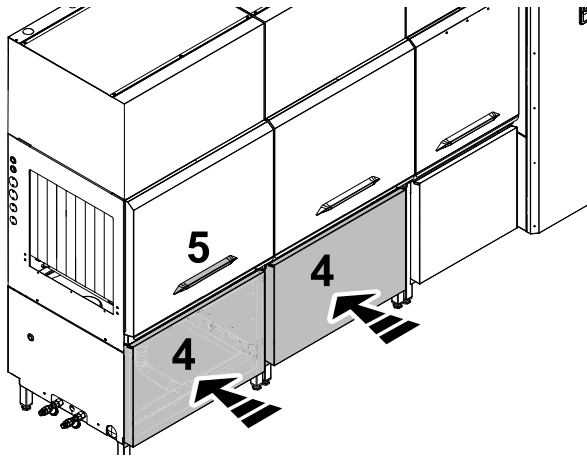
- de watertoevoeraansluitingen (koud-warm) "5" in de droogtunnel met dubbele stroom;



- de zijpanelen "2" en "3" in de droogtunnel met dubbele stroom;



- de voorpanelen "4" en, afhankelijk van het merk, de juiste handgreep "5";



- de watertoevoerslangen (koud-warm).

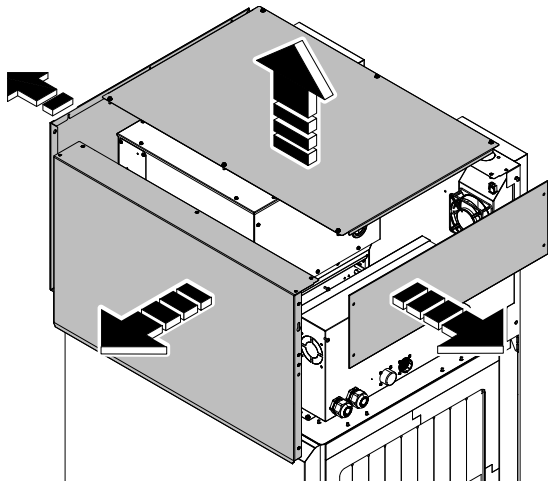
E.8.5 Installeren van de droogtunnel met dubbele stroom van 35" in een van links naar rechts werkend apparaat



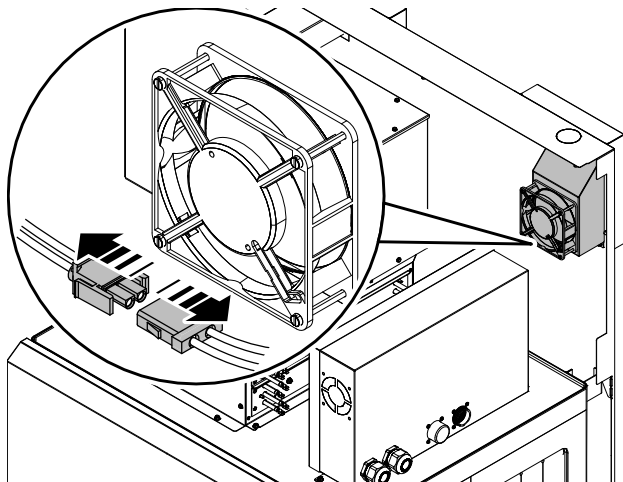
PAS OP

Voordat met de installatie wordt begonnen, is het nodig om de positie van de onderstaande componenten om te draaien.

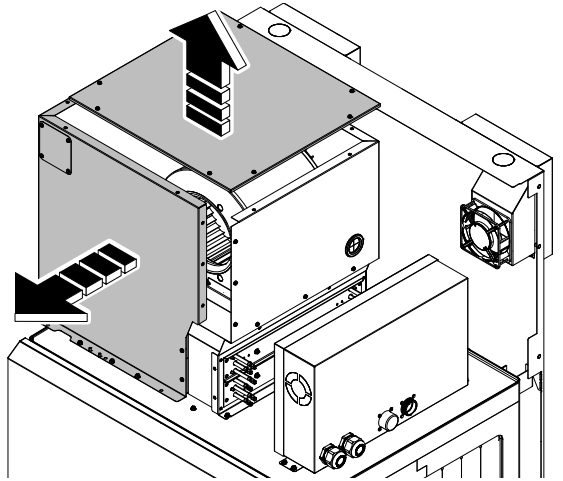
- Verwijder de volgende panelen om gemakkelijk bij het apparaat te kunnen:
 - bovenkant;
 - bovenste voorkant;
 - zijkanten.



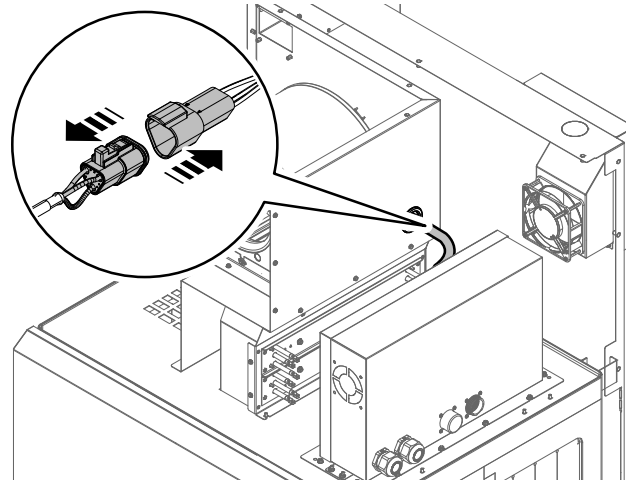
- Koppel de achterste koelventilator los.



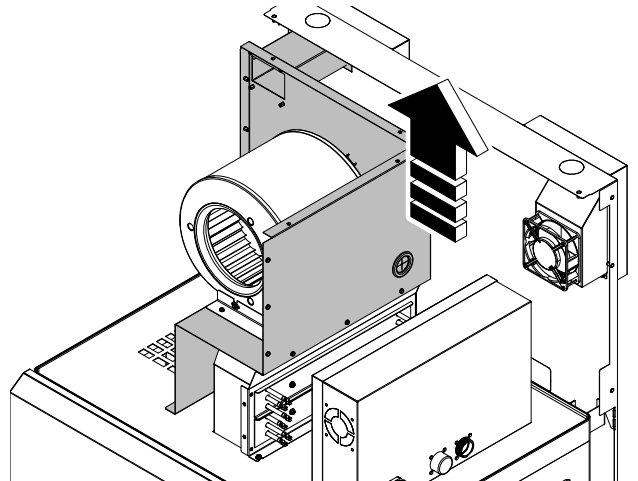
- Verwijder het bovenpaneel en het linker zijpaneel.



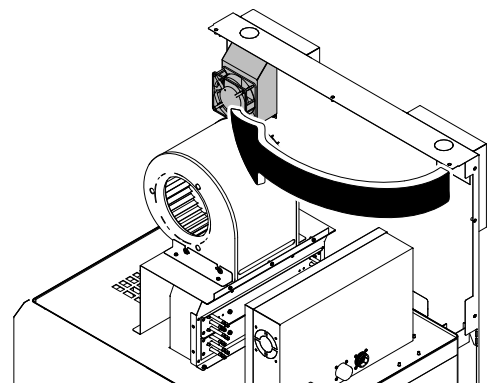
- Koppel het bovenste ventilatorsamenstel los van de elektriciteitskast.



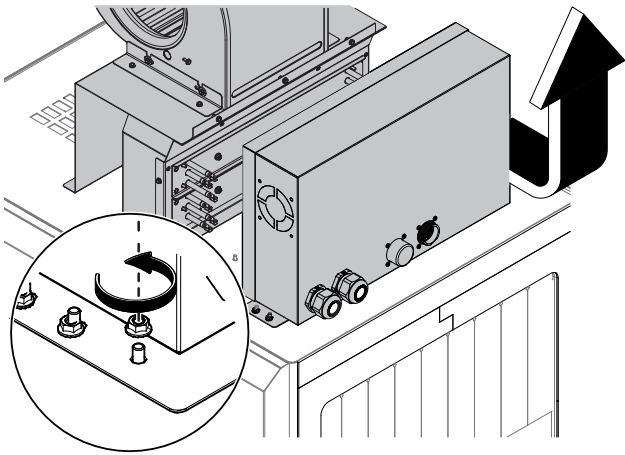
- Verwijder het rechter zijpaneel.



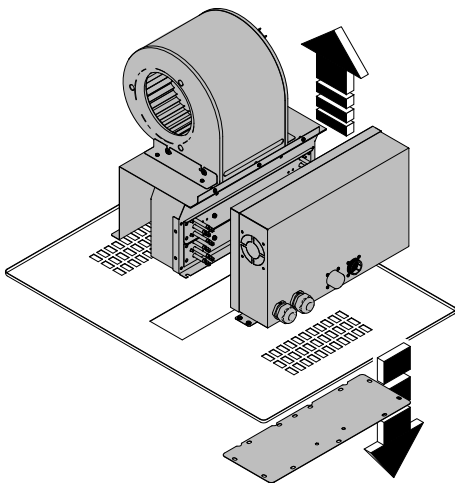
- Draai de positie van de koelventilator om.



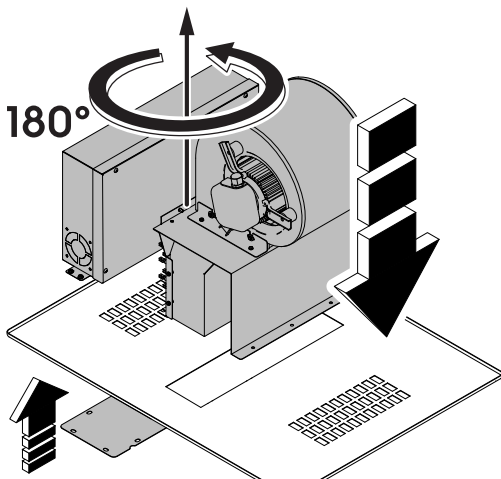
- Draai alle benodigde moeren los en verwijder de elektriciteitskast en het bovenste ventilatorsamenstel.



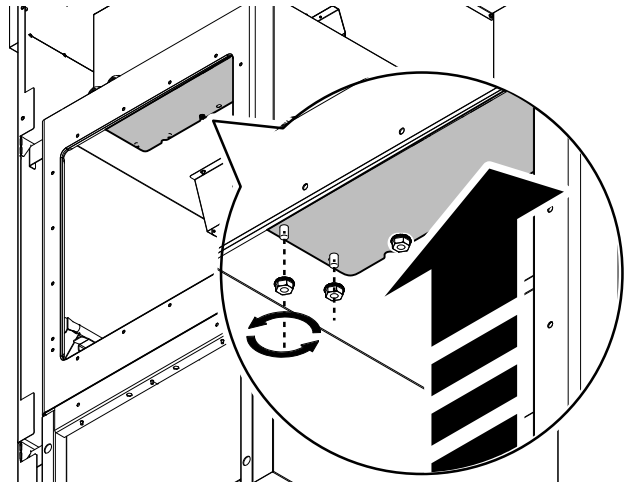
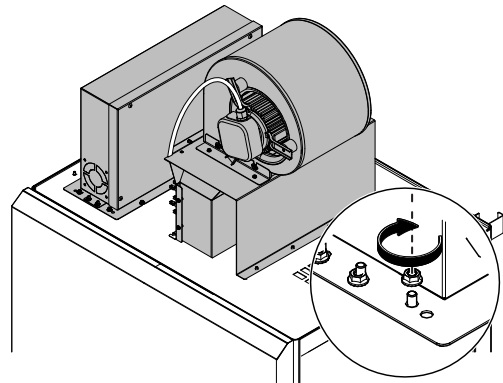
- Draai vanaf de binnenzijde van het apparaat alle benodigde moeren los en verwijder de plaat net onder de elektriciteitskast.



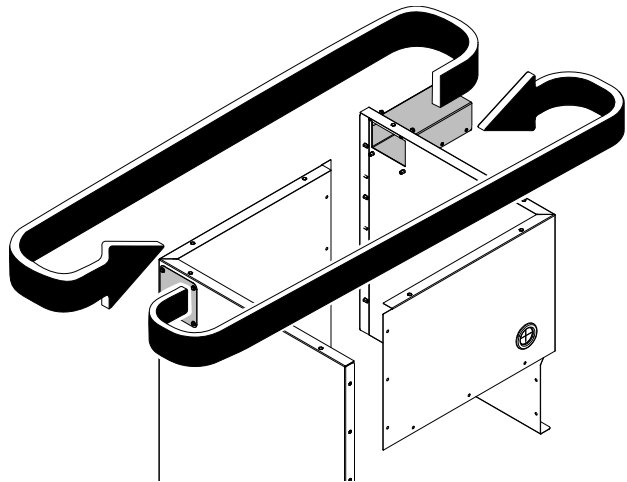
- Draai de twee samenstellen (heteluchtventilator en elektriciteitskast) en de plaat 180°.



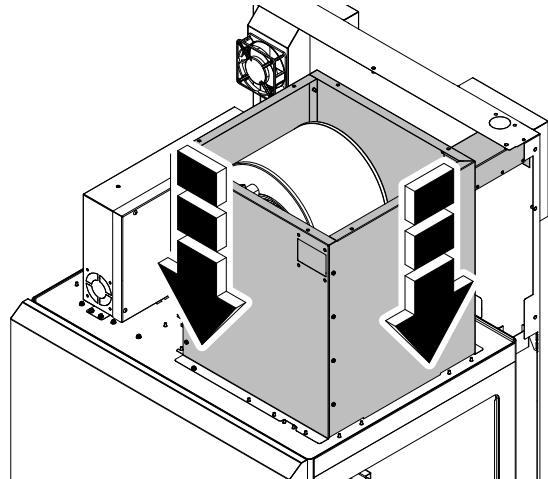
- Plaats de elektriciteitskast, het bovenste ventilatorsamenstel en de plaat terug.



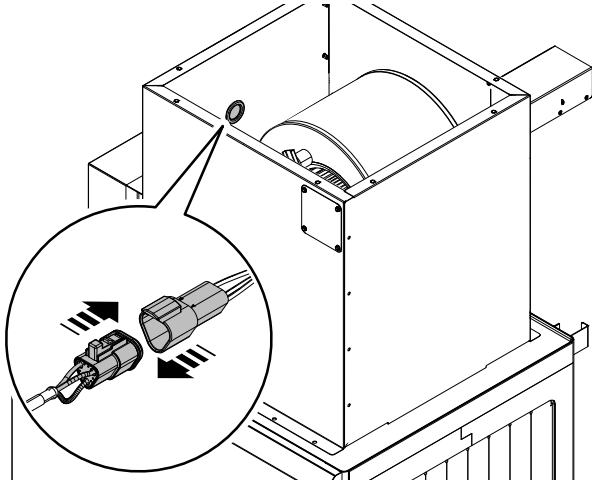
- Draai voordat de zijpanelen teruggeplaatst worden de positie van het luchtkanaal en de kap van het zijpaneel om.



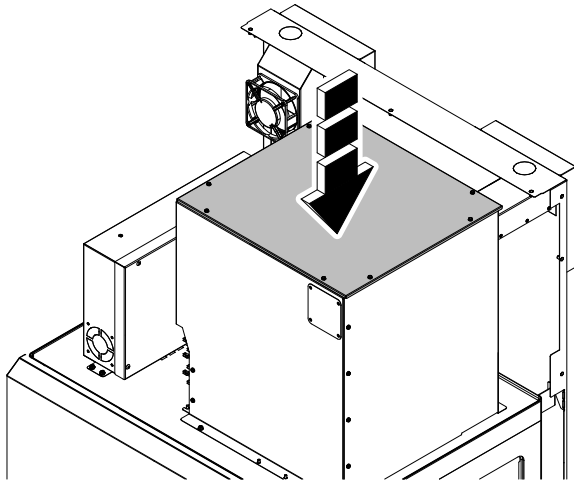
- Plaats de zijpanelen terug.



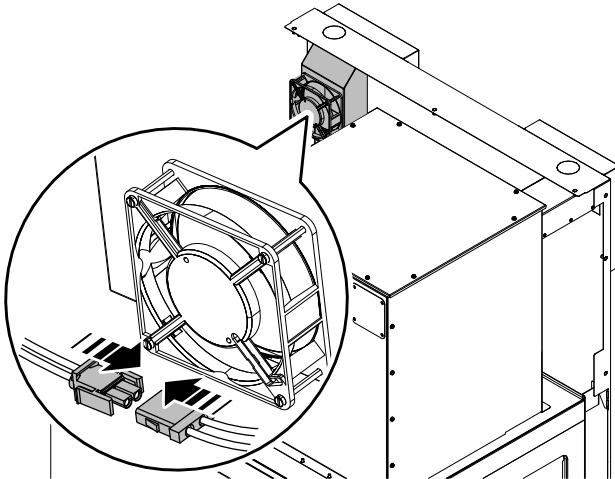
- Sluit het bovenste ventilatorsamenstel weer aan op de elektriciteitskast.



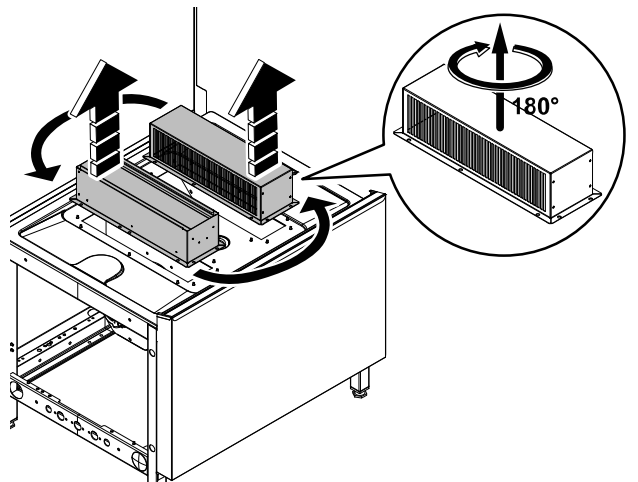
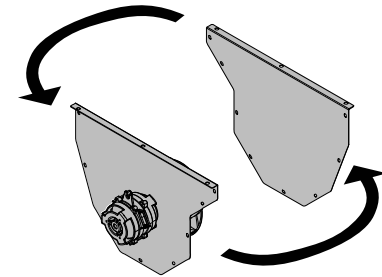
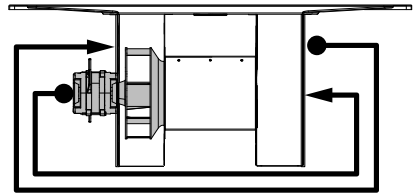
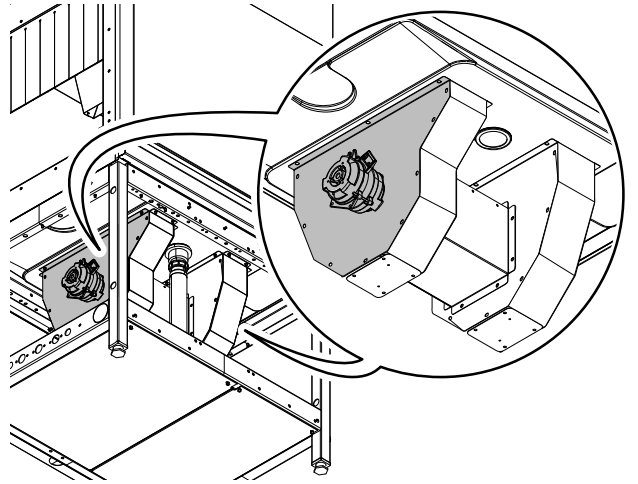
- Zet het bovenpaneel weer op zijn plaats.



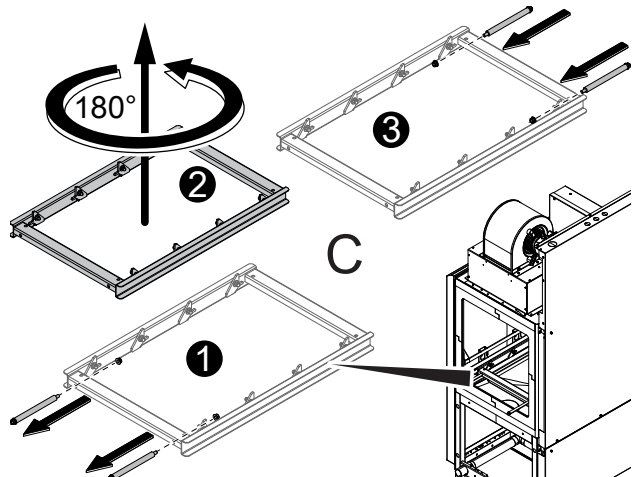
- Sluit de achterste koelventilator weer aan.



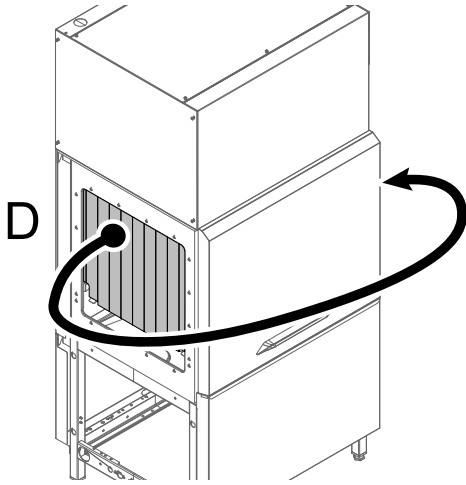
- Draai de positie van het onderste ventilatorsamenstel om en draai hem 180°.



- Draai de slede voor de korven 180°.



- Draai de positie van de voorhang om.

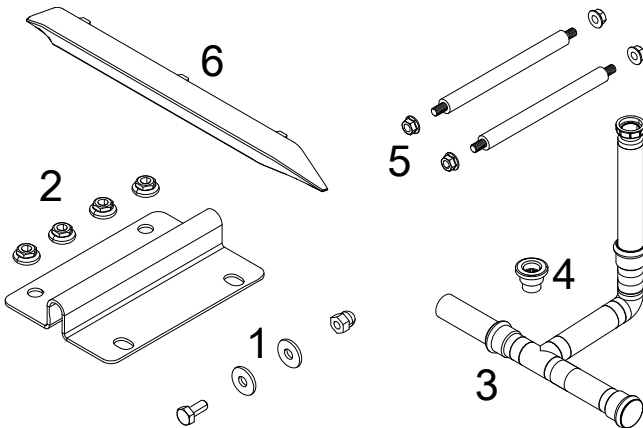


LET OP:
Raadpleeg hoofdstuk E.8.4 *Droogtunnel met dubbele stroom 35"* voor het voltooien van de installatie.

E.8.6 Droogtunnel 22"



LET OP:
Als u werkt met een vaatwasser met warmtepomp, zorg er dan voor dat u de instructies uit hoofdstuk E.8.1 *Extra instructies, alleen voor vaatwasser met warmtepomp* uitvoert, voordat u met de installatie begint.



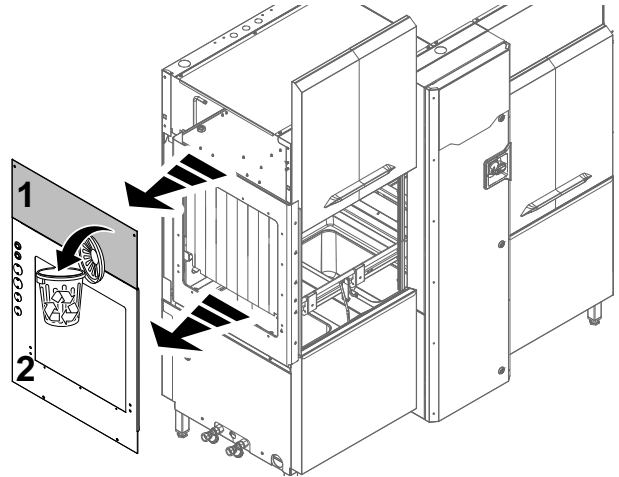
Lijst montagekit

1	18 schroeven (M6x14 mm), 36 pakkingsringen (ø=6x18 mm), 18 dopmoeren (ø=6 mm)
2	2 verbindingsbeugels en 8 kraagmoeren (ø=5 mm)
3	aansluitslang voor waterafvoer
4	Waterafvoer
5	Pennen en moeren om de geleider van de droger op de geleider van de machine te bevestigen
6	Handgreep

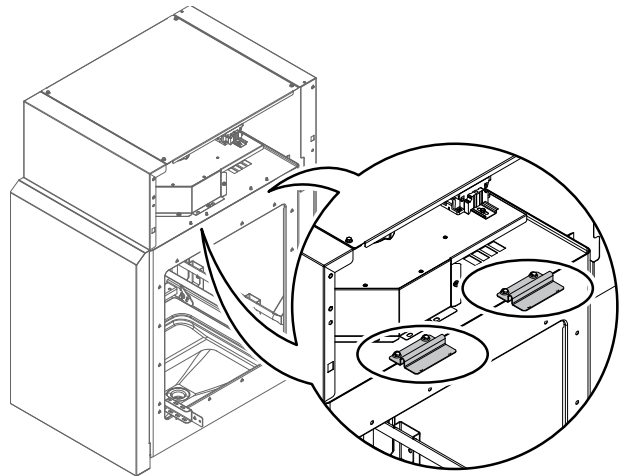


LET OP:
Installeer, afhankelijk van het model, de handgreep aan het einde van alle handelingen.

1. Verwijder de zijpanelen "1-2". Gooi paneel "1" na de installatie weg, dit paneel is niet meer nodig.



2. Installeer de verbindingsbeugel op de ø=5 mm stiftbouten op de bovenkant van de droger. Zet de beugels stevig vast met kraagmoeren van ø=5 mm.

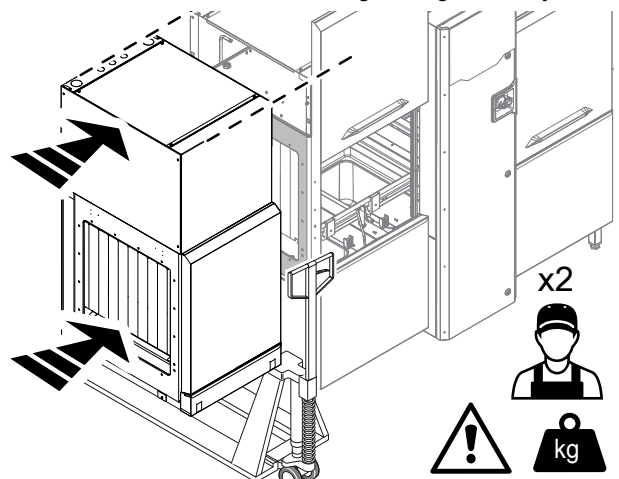


3. Zet de droogtunnel dicht bij de machine.



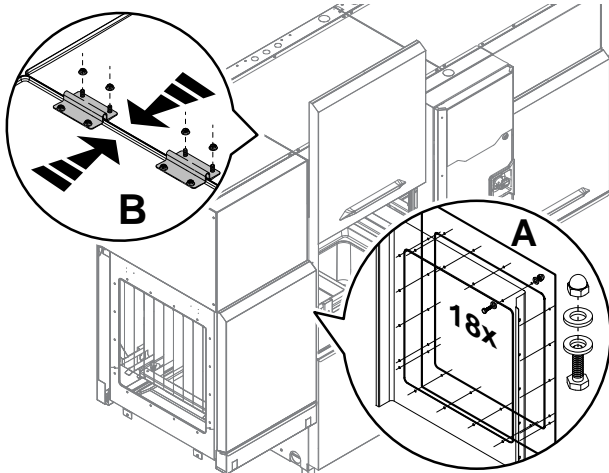
BELANGRIJK

Controleer zorgvuldig of de modules correct zijn uitgelijnd. Gebruik indien nodig een vorkheftruck om deze handeling te vergemakkelijken.

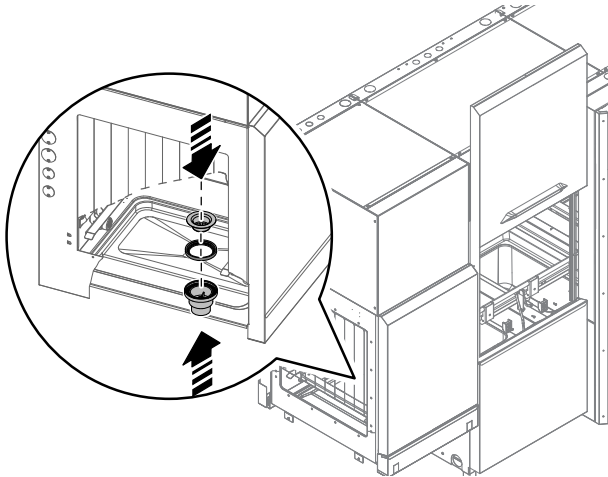


4. Verbind de openingen van de module met de bouten, pakkingsring en moeren (zie detail "A").

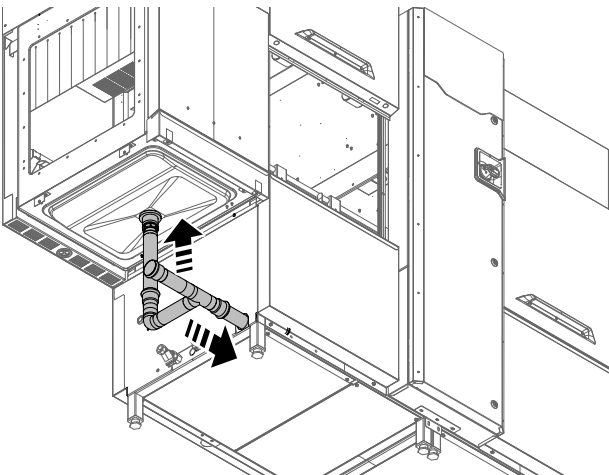
5. Zet de verbingsbeugels stevig vast op de bovenkant van de droger en de machine met $\varnothing=5$ mm kraagmoeren (zie detail "B").



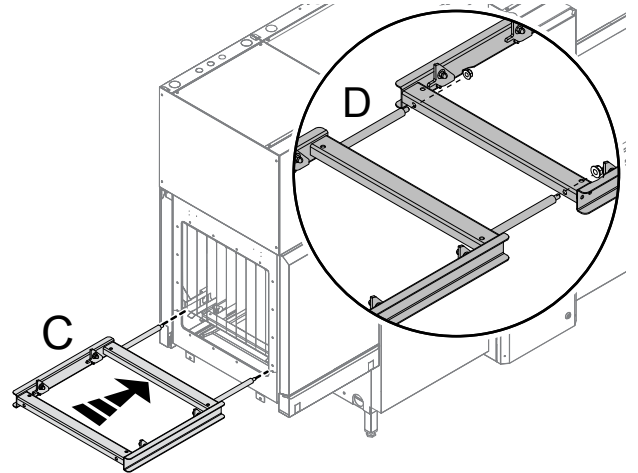
6. Installeer de afvoer in de droger voor het afvoeren van resterend water.



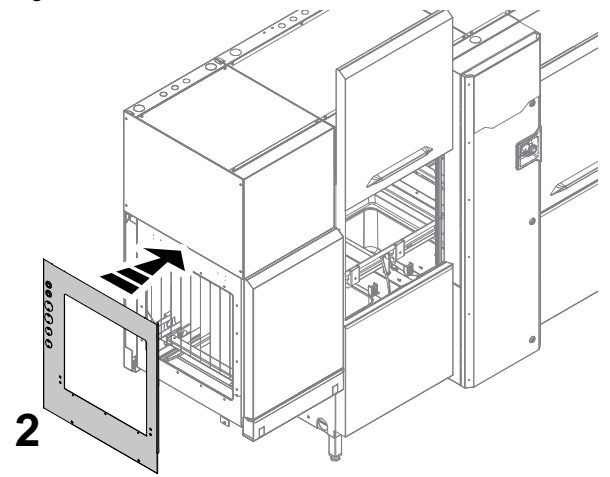
7. Verbind de afvoeruitgang van de droger en de machine met de meegeleverde verbindingsslang.



8. Plaats de geleider voor de korven in het apparaat (zie detail "C"). Zet de geleider van de droger vast op de geleider van de machine (zie detail "D").



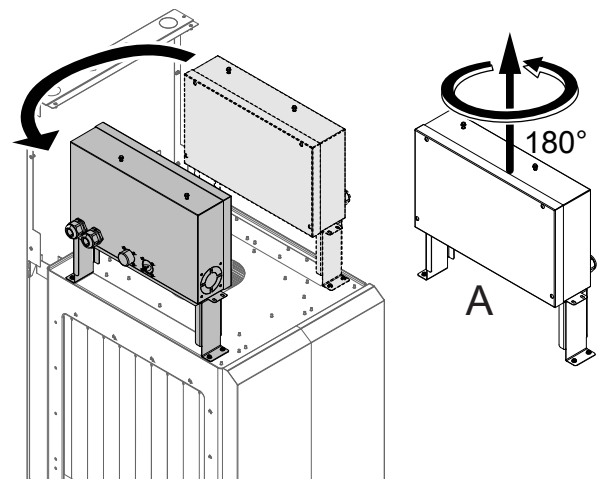
9. Monteer het zijpaneel "2" terug op de zijkant van de droogtunnel.



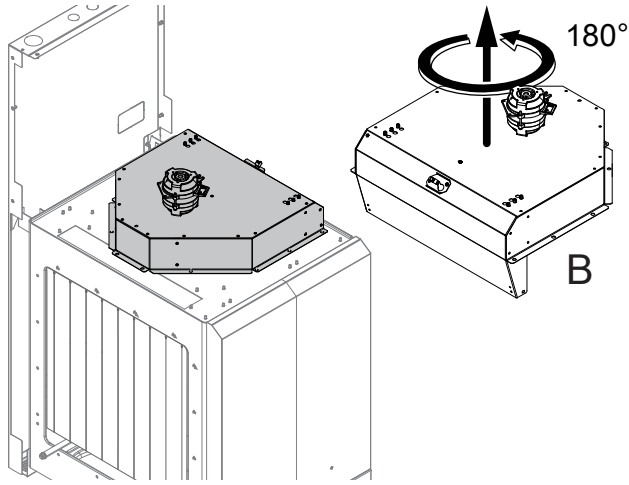
E.8.7 Installeren van de 22" droogtunnel in een van links naar rechts werkend apparaat

Voordat met de installatie wordt begonnen, is het nodig om de positie om te draaien van de:

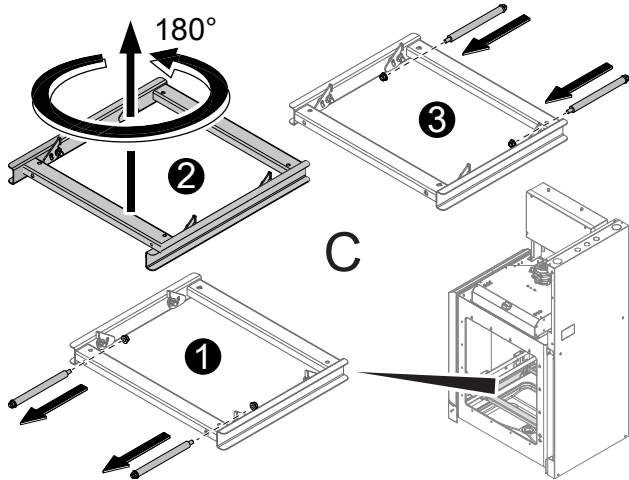
- de elektriciteitskast van de droogmodule (zie detail A);



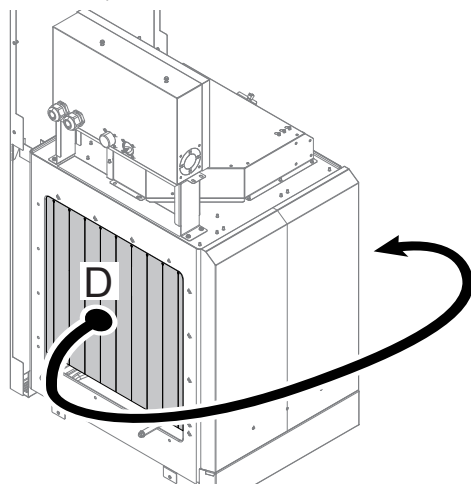
- ventilatorinrichting (zie detail B);



- geleider voor de korven (zie detail C);



- voorhang (zie detail D).



LET OP:
Raadpleeg hoofdstuk E.8.6 *Droogtunnel 22"* voor het voltooien van de installatie.

E.8.8 Droogtunnel hoek 90°



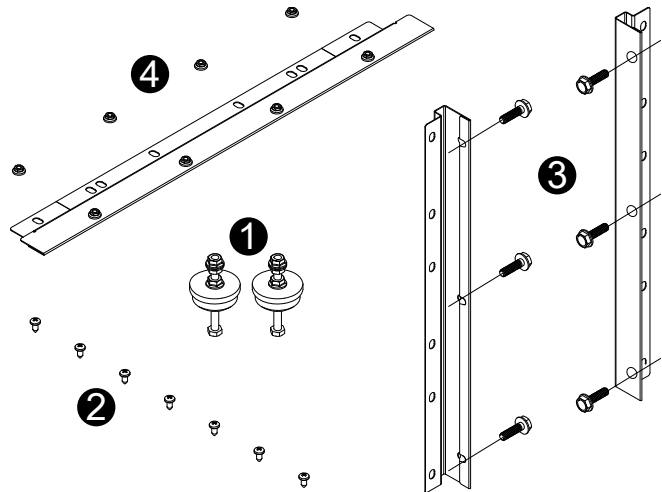
LET OP:

- Als u werkt met een vaatwasser met warmtepomp, zorg er dan voor dat u de instructies uit hoofdstuk E.8.1 *Extra instructies, alleen voor vaatwasser met warmtepomp* uitvoert, voordat u met de installatie begint.
- Deze droogtunnel kan worden aangesloten op een draaitafel van 90° of 180°.



PAS OP

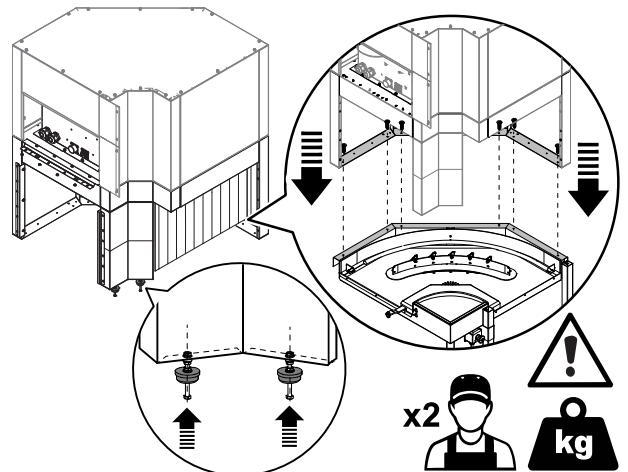
Installeer alleen een korventransportsysteem van Electrolux Professional (niet aangedreven door een motor).



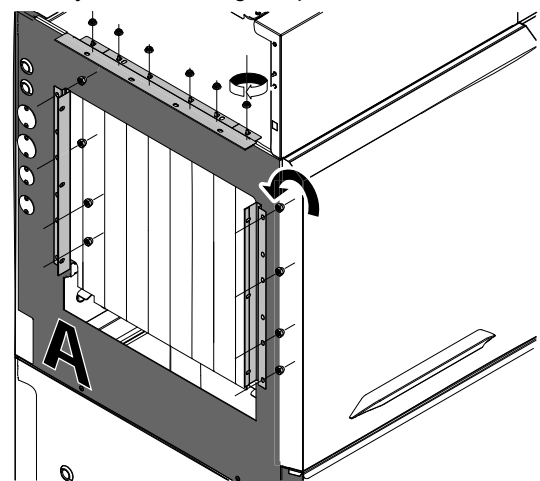
Lijst aansluitset voor DT90°

1	2 verstelbare voetjes
2	7 zelftappende schroeven (4,2 x 9,5 mm)
3	2 zijbeugels en 6 schroeven (5 x 14 mm)
4	bovenbeugel en 8 kraagmoeren (ø=5 mm)

1. Installeer de stelvoetjes op de droger. Plaats de droger op de draaitafel en zet hem vast met de zelftappende schroeven.

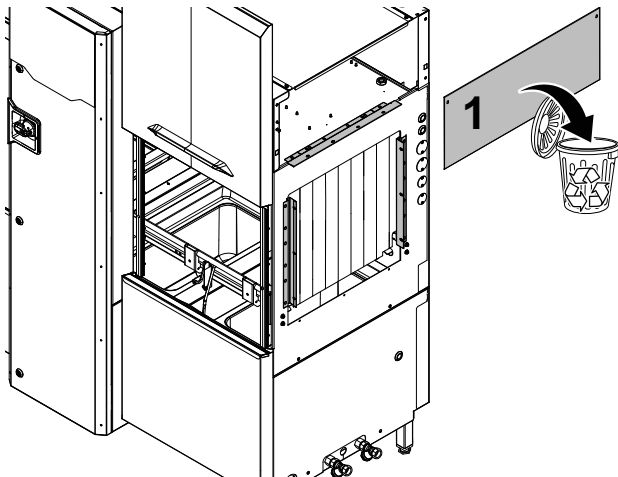


2. Installeer de zij- en bovenbeugels op de machine.¹

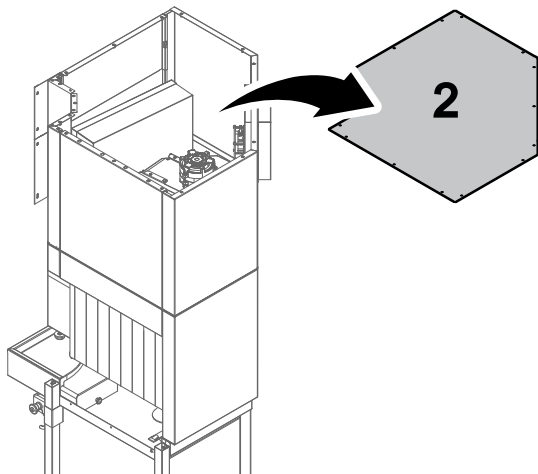


1. Alleen voor de vaatwasser met warmtepomp is het nodig om voordat de DT90° tunneldroger wordt aangesloten, eerst het paneel A op de uitlaatopening te vervangen. Code reserveonderdeel 0L4264 voor een van rechts naar links werkende vaatwasser of 0L3925 voor een van links naar rechts werkende vaatwasser.

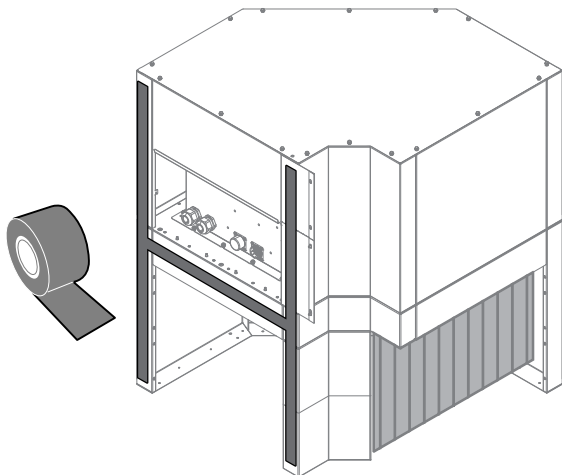
3. Verwijder het zijpaneel "1" en gooi hem na de installatie weg, dit paneel is niet meer nodig.



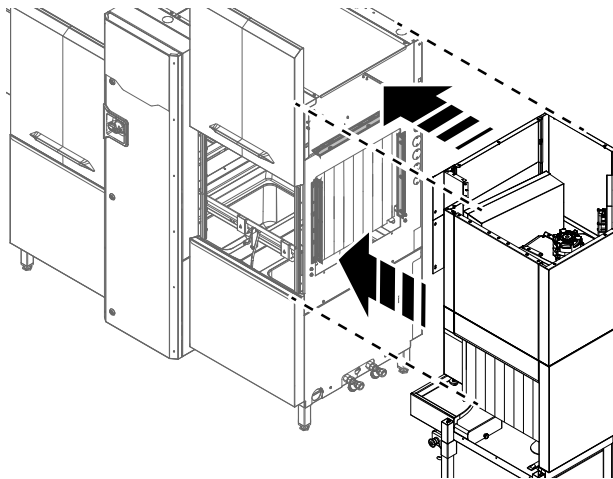
4. Verwijder het bovenpaneel "2" van de droogtunnel om de handelingen te vergemakkelijken.



5. Breng hechtende afdichting aan rond de gehele opening van de droogmodule.



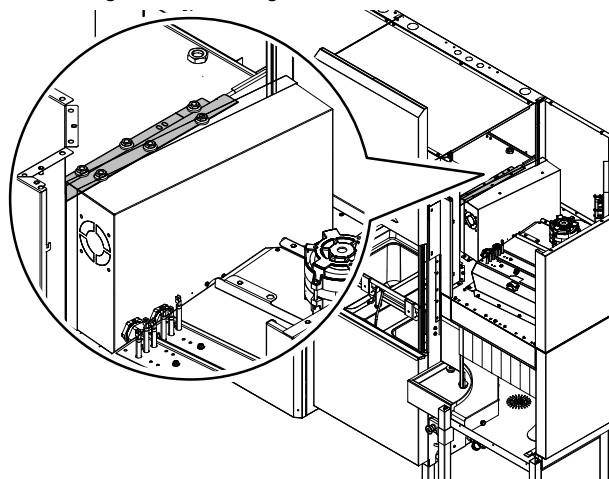
6. Zet de droogtunnel dicht bij de machine.



BELANGRIJK

Controleer zorgvuldig of de modules correct zijn uitgelijnd. Gebruik indien nodig een vorkheftruck om deze handeling te vergemakkelijken.

7. Verbind de bovenkanten van de twee modules. Sluit de bovenbeugel aan op de stiftbouten van $\varnothing=5$ mm en zet hem stevig vast met kraagmoeren van $\varnothing=5$ mm.



8. Zet de opening van de droogmodule vast op de zijbeugels. Zet de beugels stevig vast met de schroeven (5 x 14 mm).
9. Monteer aan het einde van de installatie het bovenpaneel van de droger weer terug en verbind de draaitafel met de machine.

E.8.9 Installeren van de 90° droogtunnel in een van links naar rechts werkend apparaat

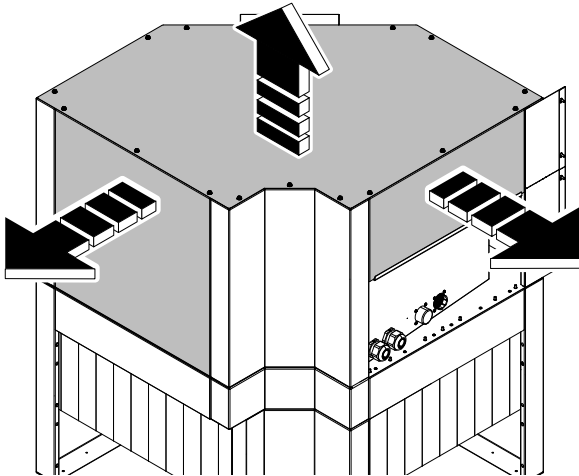


PAS OP

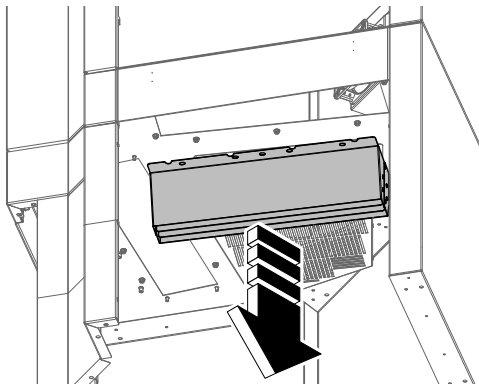
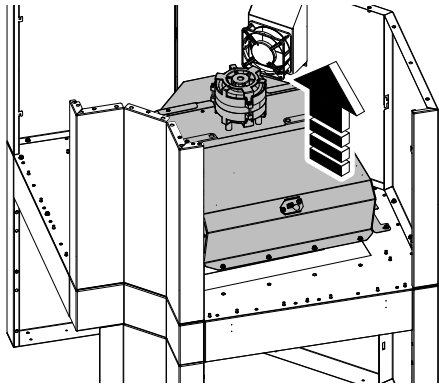
Voordat met de installatie wordt begonnen, is het nodig om de positie van de onderstaande componenten om te draaien.

- Verwijder de volgende panelen om gemakkelijk bij het apparaat te kunnen:

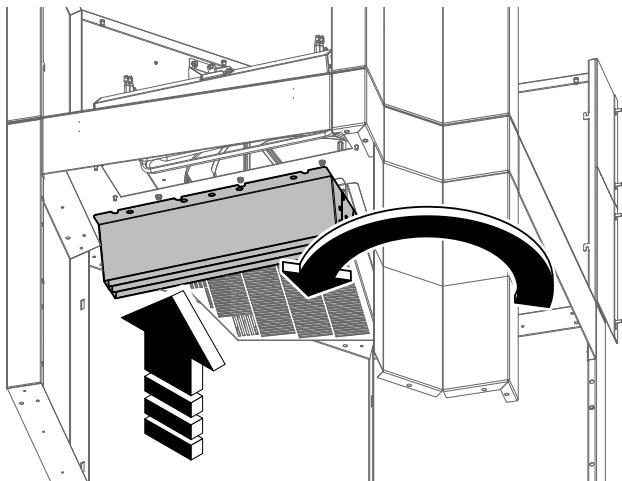
- bovenkant;
- zijkanten.



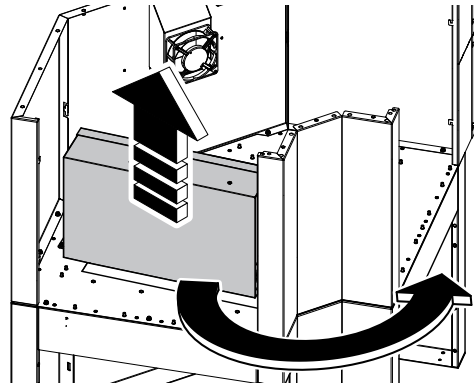
- Verwijder het ventilatorsamenstel en het luchtkanaal daarvan.



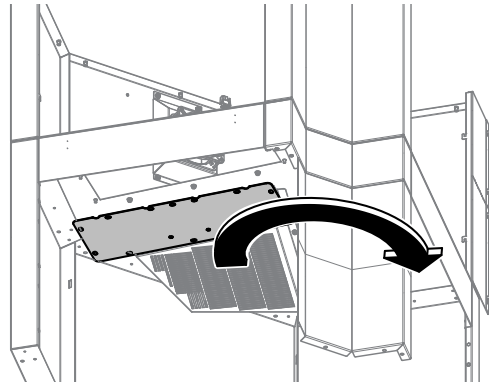
- Verplaats het luchtkanaal naar de nieuwe positie en monteer hem op zijn plaats.



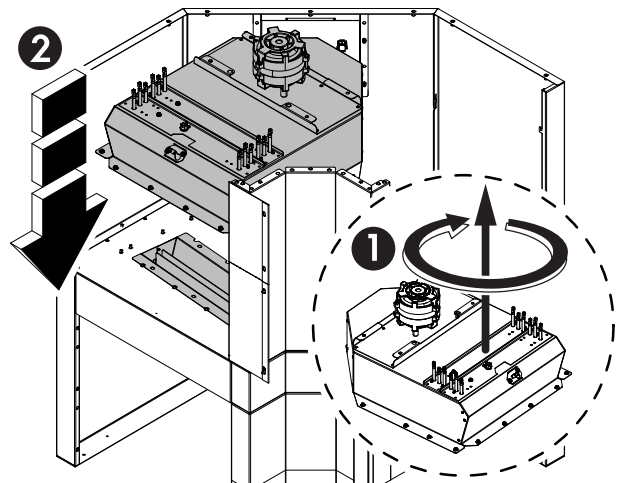
- Verwijder de elektriciteitskast.



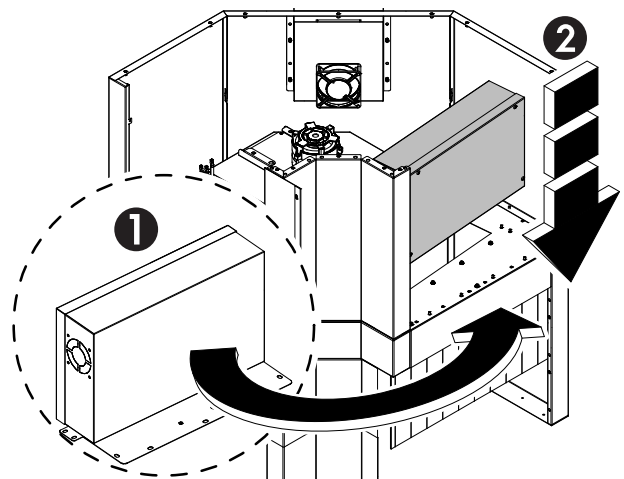
- Verplaats de plaat onder de elektriciteitskast naar de nieuwe positie en monteer hem op zijn plaats.



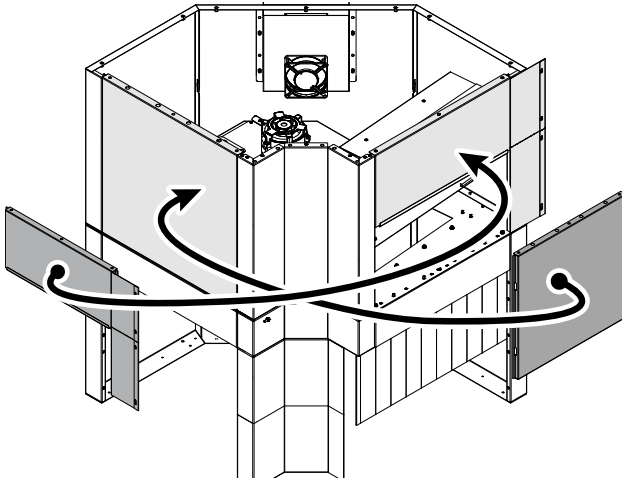
- Draai het ventilatorsamenstel en monteer hem weer op zijn plaats.



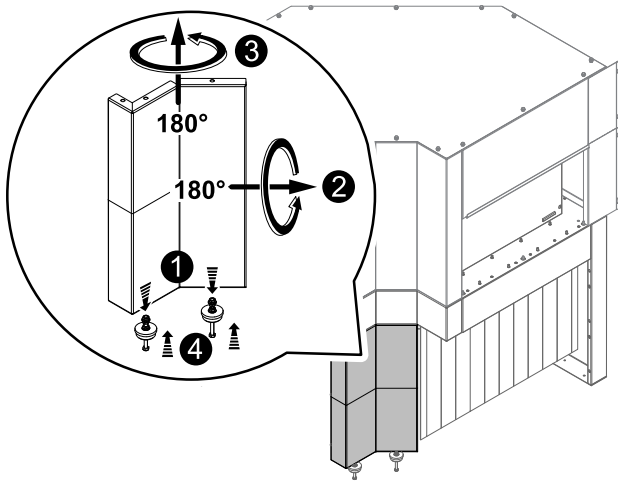
- Draai de elektriciteitskast en monteer hem weer op zijn plaats.



- Draai de bovenste panelen om.



- Draai de hoekbeugel.



LET OP:
Raadpleeg hoofdstuk E.8.8 *Droogtunnel hoek 90°* voor het voltooiën van de installatie.

E.8.10 Boorschema's voor het korventransportsysteem van Electrolux Professional



LET OP:
Volg de instructies die in het schema worden gegeven om de gewenste gaten in de tafel te maken om de 90° droogtunnel [*Boorschema's*] te installeren.



PAS OP
Gebruik geschikt gereedschap dat aan de veiligheidsnormen voldoet om de gaten te maken.
Controleer voor de juiste plaatsing van de gaten vooraf de positie waar de gaten gemaakt moeten worden (volgens de typetabel).

E.9 Elektrische aansluitingen



WAARSCHUWING
Zie "Veiligheidsinformatie".

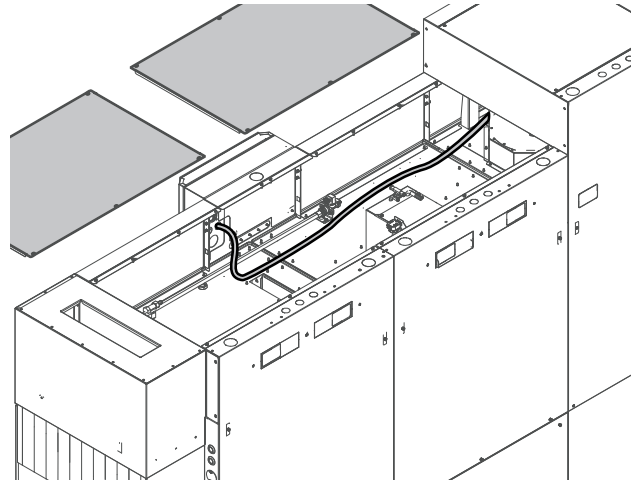
Verzekert u ervan dat de voedingsspanning van de machine zoals aangegeven op het typeplaatje overeenkomt met de netspanning B.3 *Identificatiegegevens van het apparaat en van de fabrikant*.

Controleer of de elektrische voeding van de installatie voorbereid is en geschikt is voor de effectieve spanningsbelasting, en bovendien vakkundig is uitgevoerd volgens de geldende voorschriften in het land van gebruik.

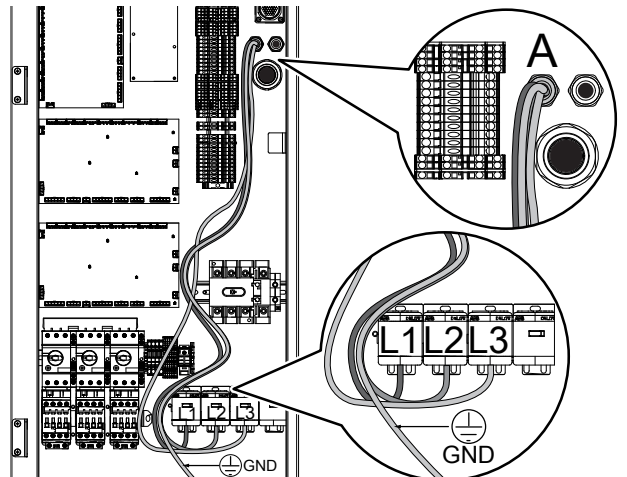
Nadat de module mechanisch en elektrisch is aangesloten op de machine, moet de installateur voor het opstarten van de

machine elektrische metingen verrichten volgens punt 18 van de Norm EN 60204-1.

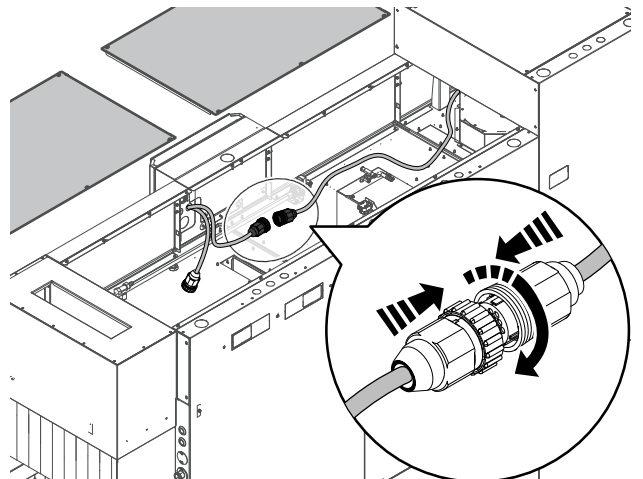
- Open de deur van de elektriciteitskast van de vaatwasser.
- Verwijder indien nodig de bovenpanelen van de vaatwasser om de elektrische handelingen te vergemakkelijken.
- Pak de spoel met bedrading die zich in het bovenste deel van de droogmodule bevindt en voer hem langs de bovenkant van de vaatwasser naar de elektriciteitskast van de vaatwasser.



- Voer de bedrading door de kabelgoot "A" en sluit de elektriciteits snoeren "L1", "L2" en "L3" aan op het klemmenbord zoals in de afbeelding wordt getoond. Breng de geel/groene aardingsdraad samen met de reeds aanwezige aardingsdraden.



- Pak de spoel met bedrading voor signaalherkenning van de droogmodule en voer hem langs de bovenkant van de vaatwasser.
- Verbind de kabelklemmen. Zorg ervoor dat ze op de juiste wijze zijn verbonden.



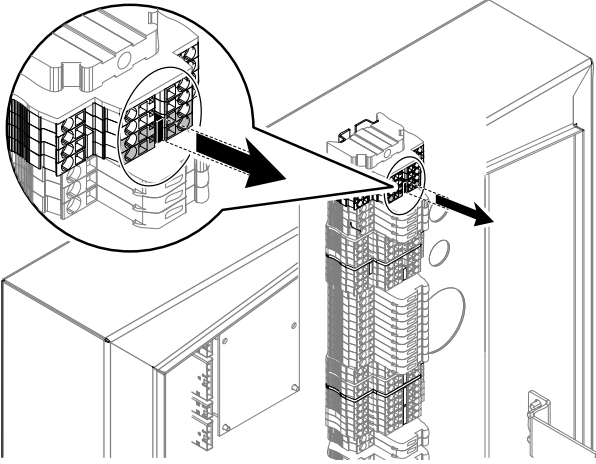


LET OP:
Raadpleeg voor meer informatie het schakel-
schema dat bij de apparatuur werd geleverd.

E.9.1 Verwijder de onderbreker van het klemmenbord

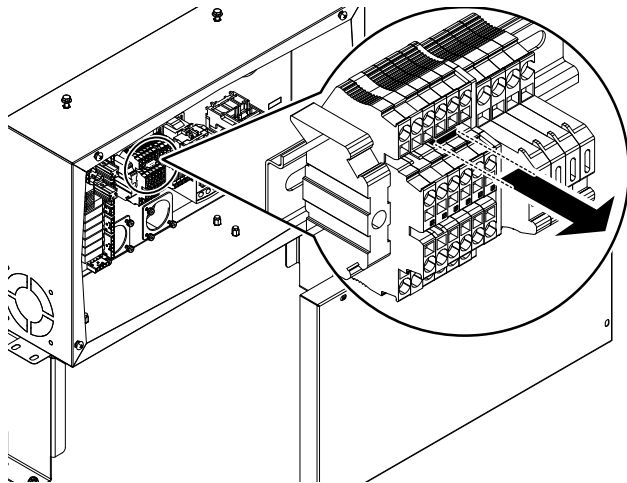
Droogmodule toegevoegd na vaatwasser

- Voordat de machine wordt ingeschakeld, is het nodig om de linkeronderbreker van het klemmenbord van de vaatwasser "XT1" te verwijderen.
- Open de elektriciteitskast van de vaatwasser, zoek het klemmenbord "XT1" en verwijder de onderbreker.

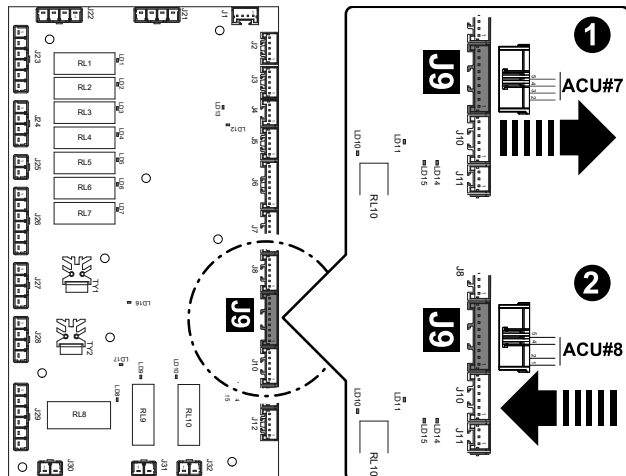


Droogmodule toegevoegd na een andere droogmodule

- Voordat de machine wordt ingeschakeld, is het nodig om de onderbreker van de eerdere droogmodule te verwijderen.
- Open de elektriciteitskast van de eerdere droogmodule, zoek het klemmenbord "XT7" en verwijder de onderbreker.



- Open de elektriciteitsdoos van de laatste droogmodule en wijzig het fysieke adres van het elektronische bord van ACU#7 in ACU#8 (de fabrieksinstelling is ACU#7).



E.10 Wateraansluitingen



BELANGRIJK

Apparaten met het Watermark-label moeten geïnstalleerd worden in overeenstemming met de Australische loodgieterscode (PCA).

De wateraan- en afvoerleidingen van de machine moeten geïnstalleerd worden volgens de aanwijzingen in de waterleiding- en installatieschema's.

Gebruik altijd een nieuwe set koppelingen als u watertoevoerleidingen op de machine terugplaatst.

Controleer dat er geen zichtbare waterlekken zijn.

E.11 Bijwerken parameterconfiguratie

Stel de machineparameters in volgens de diensthandleiding. Controleer of alle parameters correct zijn.



BELANGRIJK

Alleen een door Electrolux Professional goedgekeurde onderhoudsmonteur mag de machineparameters na installatie van de droogmodule bijwerken.

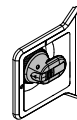
E.12 Wijzigingen van de constructie

De Fabrikant houdt rekening met de mogelijkheid om de korventransportmachine aan te sluiten op korventransportsystemen die in de productcatalogus van Electrolux Professional staan, met de mogelijkheid om verschillende configuraties samen te stellen. De met de machine meegeleverde "EC"-verklaring van overeenstemming neemt tevens dergelijke configuraties in aanmerking. De Fabrikant houdt geen rekening met de mogelijkheid om andere wijzigingen aan de constructie van de machine aan te brengen, maar staat wel toe dat andere koppelingen gemaakt worden met andere systemen dan hierboven beschreven (teneinde een serie machines te maken die samen geplaatst en bediend kunnen worden) zoals afgebeeld in deze documentatie. Indien dat gebeurt herinneren wij u eraan dat hetgeen beschreven is in de Europese Richtlijnen of de geldende voorschriften in het land van gebruik van de machine, nageleefd moet worden en dat de machines voorzien moeten zijn van de betreffende wettelijke certificaten. De fabrikant is geenszins aansprakelijk in geval van schade voortkomend uit willekeurige wijzigingen en transformaties, uitgevoerd door de gebruiker of door derden. Voor alle vragen en nadere verduidelijkingen kunt u zich wenden tot Electrolux Professional SpA - Via Treviso, 15 - 33170 Pordenone - Italië.

E.13 Installatie korventransportsystemen



WAARSCHUWING



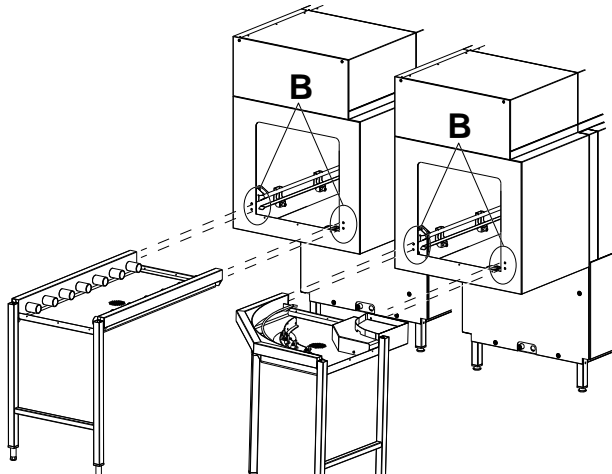
Controleer of de schakelaaronderbreking van de machine in de uitgeschakelde stand - "O" is vastgezet.

Hierna worden de voorbereidingen beschreven voor de mechanische en elektrische aansluitingen op de korventransportmachine. Raadpleeg, voor meer details over de verschillende soorten koppelingen met korventransportsystemen, de gebruiksaanwijzingen die bij het betreffende geïnstalleerde transportsysteem zijn geleverd.

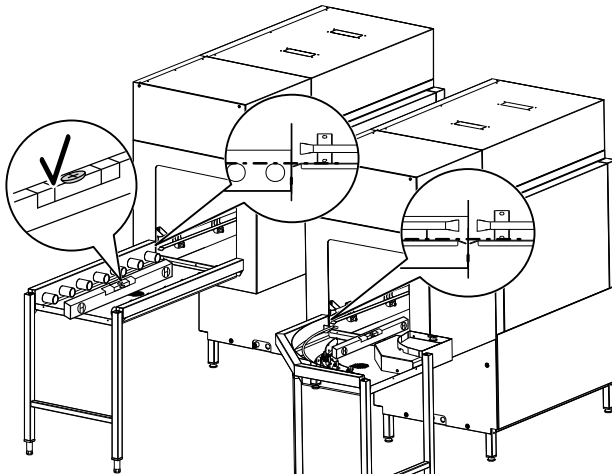
E.14 Inrichting voor mechanische aansluiting (alleen voor het korventransportsysteem van Electrolux Professional dat niet door een motor wordt aangedreven)

Deze inrichting is geschikt voor passende korventransportsystemen die niet door een motor worden aangedreven (bijv. rollenbanen, tafels, etc.).

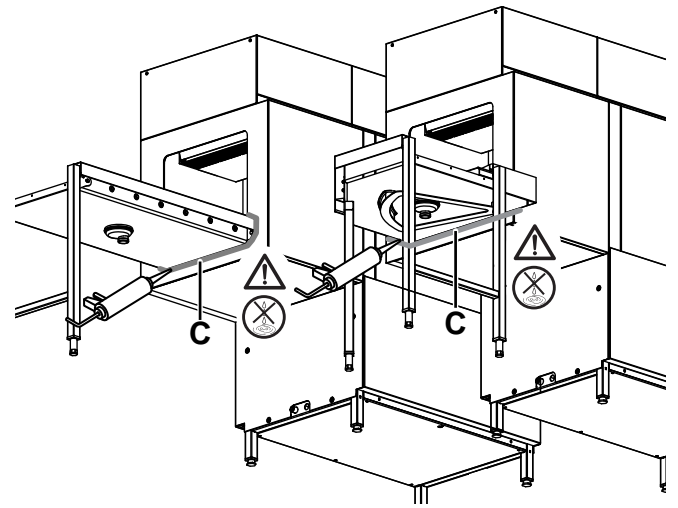
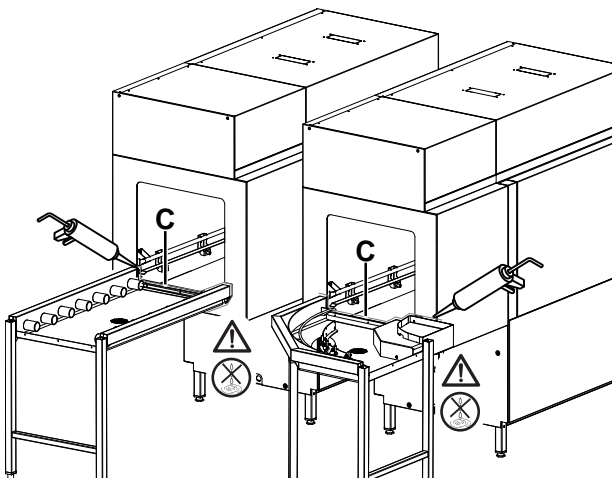
1. Verwijder de ontluchting(en), indien aanwezig, van de machine.
U ziet 2 gaten aan de linkerkant en 2 gaten aan de rechterkant van de panelen van de machine.
2. Gebruik 4 metrische schroeven ($\varnothing=6$ mm), "B" om het korventransportsysteem op de vaatwasser aan te sluiten.



3. Stel de apparatuur af door aan de verstelbare pootjes te draaien en zorg ervoor dat de machine perfect horizontaal staat.



4. Raadpleeg de instructies die bij het korventransportsysteem zijn meegeleverd om de installatie te voltooien.
5. Siliconen aanbrengen² "C" tussen de vaatwasser en het korventransportsysteem.



PAS OP

Controleer dat er geen waterlekken zijn.

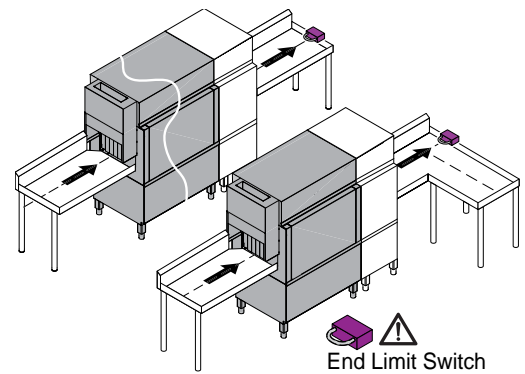
E.15 Installatie van de eindschakelaar



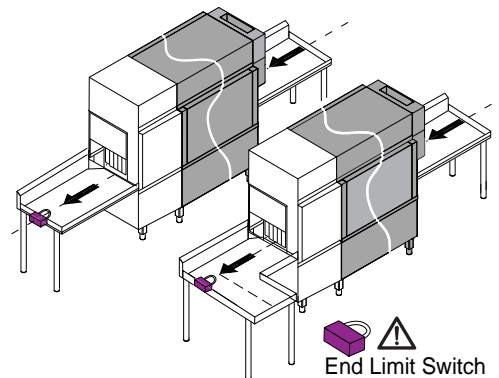
BELANGRIJK

Installeer alleen eindschakelaars van Electrolux Professional.

Droogtunnel 35"



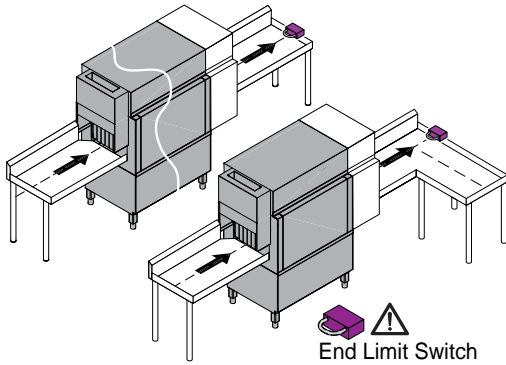
End Limit Switch



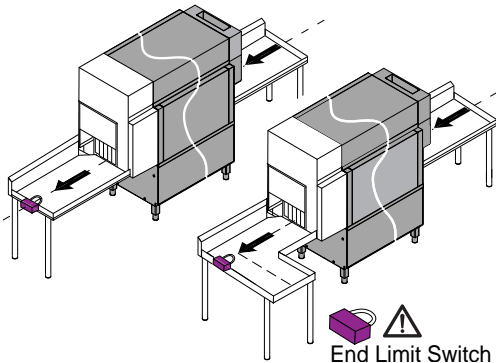
End Limit Switch

2. Voor dit doel aanbevolen siliconen zijn verkrijgbaar bij Electrolux Professional. U kunt het bestellen met de referentiecode 059611.

Droogtunnel 22"

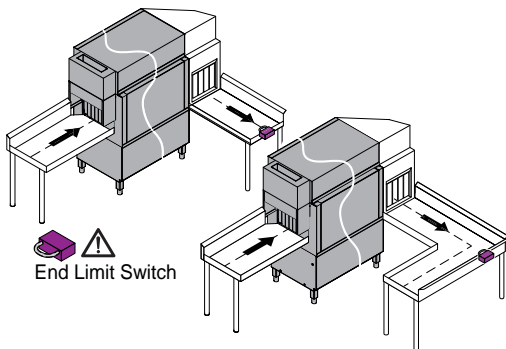


End Limit Switch

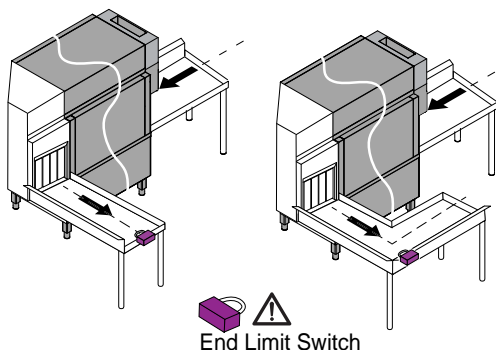


End Limit Switch

Droogtunnel 90°



End Limit Switch



End Limit Switch

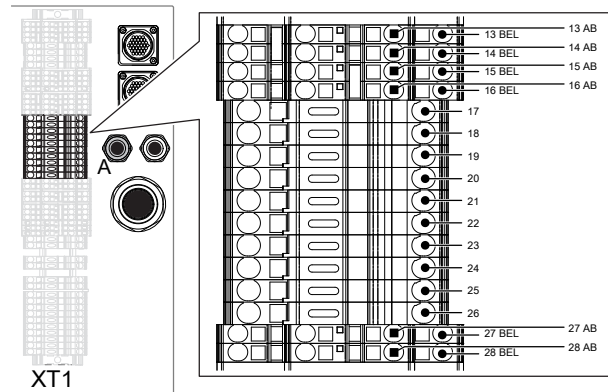
E.15.1 Voorbereiding elektrische aansluiting

De machine is voorbereid op de installatie van een eindschakelaar.

Ga als volgt te werk om de eindschakelaar op de machine aan te sluiten:

- open de deur van de elektriciteitskast;
- steek de aansluitkabels door het gat "A".

- sluit de eindschakelaar aan op de XT1–27BEL en XT1–27AB klemmenblokken;



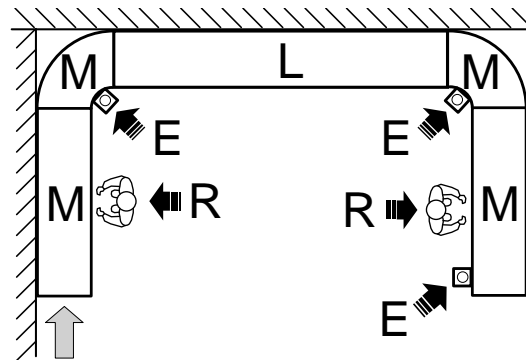
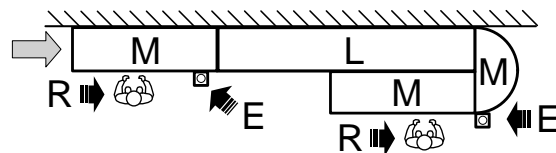
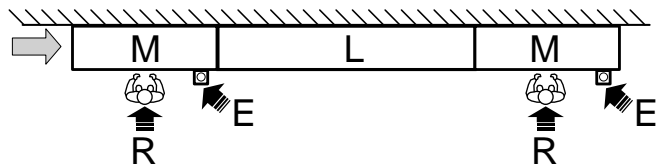
PAS OP

Zorg ervoor dat de eindschakelaar op de juiste wijze wordt geïnstalleerd.

E.16 Plaatsing noodstopeschakelaars

Als korventransportsystemen zijn aangesloten op de toevoer of afvoer van een korventransportmachine, installeer dan noodstopeschakelaars op dergelijke systemen die duidelijk zichtbaar en identificeerbaar zijn en gemakkelijk toegankelijk zijn voor de operator "R" die ze moet gebruiken.

Hierna volgen voorbeelden van koppelingen van afwasmachines "L" aan korventransportsystemen "M", met de daarbij horende plaatsen voor noodstopeschakelaarknoppen "E" en de werkplekken "R".



"R"	Operator of werkstation
"L"	Afwasmachine
"M"	Korventransportsystemen
"E"	Noodstopeschakelaar

E.16.1 Elektrische aansluitingen

Ga als volgt te werk om de noodstopeschakelaars op de machine aan te sluiten:

1. open de deur van de elektriciteitskast;
2. steek de aansluitkabels door het gat "A";

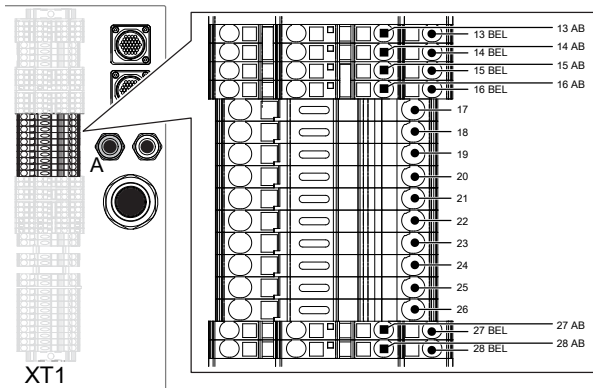
3. sluit de noodstopeschakelaars aan op:

Noodstopeschakelaar IN

- XT1-14BEL en XT1-14AB klemmenblokken

Noodstopeschakelaar UIT

- XT1-13BEL en XT1-13AB klemmenblokken



E.17 Terugstelling noodstopeschakelaars

Wanneer een noodstopeschakelaar wordt geactiveerd, de machine pas weer aanzetten nadat u er zeker van bent dat:

- de reden waarom de noodstopeschakelaar in werking is getreden is opgeheven;
- het opnieuw in werking stellen van de machine geen enkel gevaar oplevert.

Als de NOODSTOPSCHAKELAAR tijdens de werking van de machine geactiveerd wordt, wordt de gehele machine stil gezet.

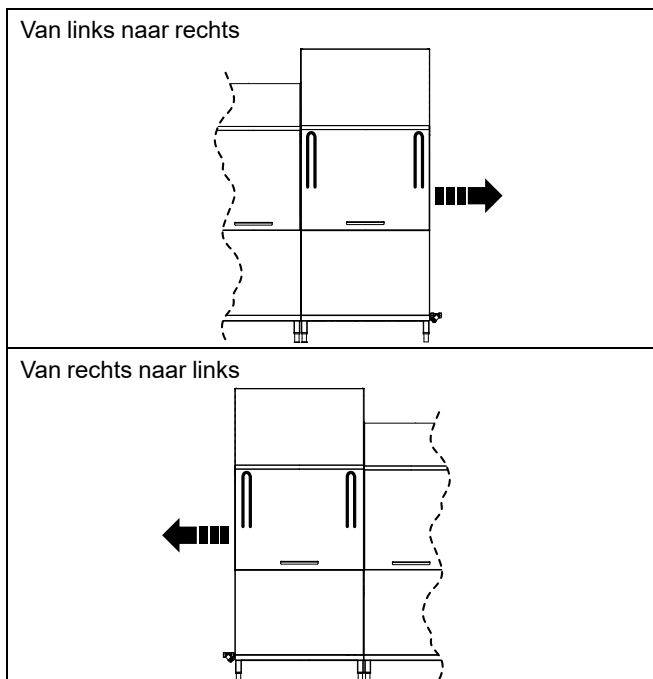
Om de machine weer in werking te stellen moet u op de volgende manier te werk gaan:

- de rode noodknop die werd ingedrukt deblokkeren, door deze te draaien of door hem naar boven te trekken om de vergrendeling op te heffen;
- de machine weer starten volgens de aanwijzingen in paragraaf **“Dagelijkse activering van de machine”**.

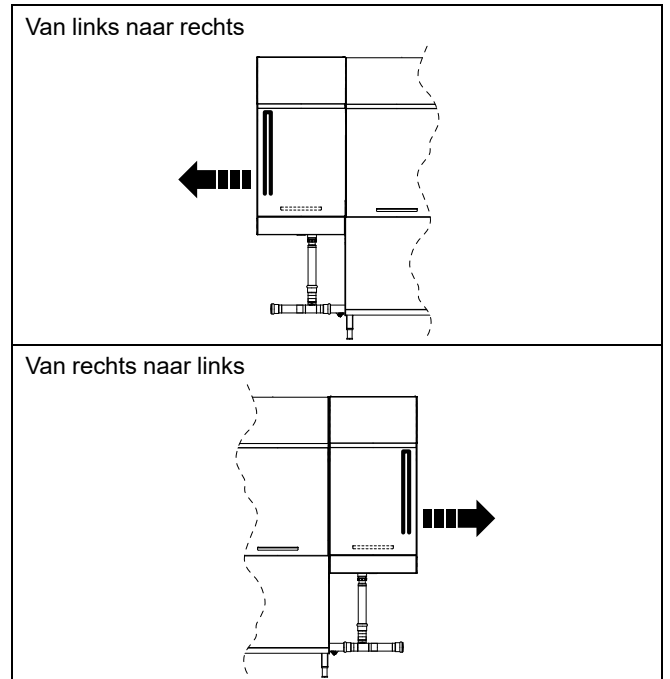
E.18 Montage van de voorhangen

De voorhangen monteren of opnieuw monteren terwijl de machine uitgeschakeld is en afgekoeld, zoals hierna is afgebeeld.

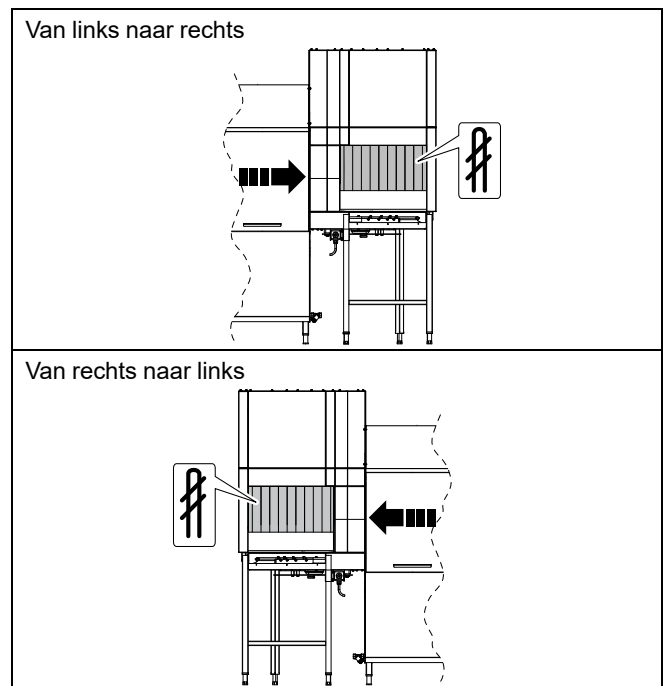
Droogtunnel 35"



Droogtunnel 22"



Droogtunnel 90°



Soorten voorhangen

<p>Dubbel kort</p>	<p>Dubbel kort voor droogtunnel 90°</p>
<p>Dubbel lang</p>	<p>Hang de voorhangen met de vlakke kant aansluitend aan de haak</p>

F INBEDRIJFSTELLING

F.1 Voorbereidende controles, instellingen en werkingstests

Controleer voor het starten van de machine:

1. elektrische en hydraulische aansluitingen;
2. plaatsing van de onderdelen van het reservoir;
3. positie en aansluiting van de was- en spoelarmen;
4. plaatsing en aansluiting voorhangen.

Deze werkzaamheden mogen alleen worden uitgevoerd door gespecialiseerde technici, die zijn uitgerust met geschikte persoonlijke beschermingsmiddelen (raadpleeg A.3 *Persoonlijke Beschermingsmiddelen*) alsmede met geschikte gereedschappen en hulpmiddelen, en alleen als de machine is uitgeschakeld en afgekoeld.

F.2 Elektrische en hydraulische aansluiting

Controleer voor het starten van de machine:

1. of de elektrische voedingskabels van de machine goed zijn aangesloten;
2. of de spanning en de frequentie van het net overeenkomen met de gegevens die vermeld zijn in de technische gegevenstabel (C *TECHNISCHE GEGEVENS*);
3. correcte aansluiting van de watertoevoer en -afvoerleidingen (E.10 *Wateraansluitingen*);
4. of beschermingen, veiligheidsinrichtingen en noodschakelaars aanwezig zijn en op de juiste wijze geïnstalleerd zijn.

F.3 Plaatsing en aansluiting van de voorhangen

Controleer of alle soorten voorhangen, die bij de machine zijn geleverd, op correcte wijze gemonteerd zijn, zoals aangegeven in paragraaf "E.18 *Montage van de voorhangen*".

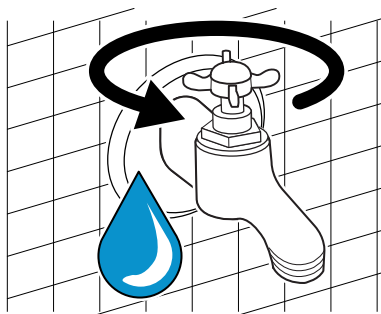


BELANGRIJK

Pas wanneer alle eerder genoemde onderdelen op correcte wijze zijn geïnstalleerd, de deuren van de verschillende modules van de machine sluiten en overgaan tot de inbedrijfstelling van de machine.

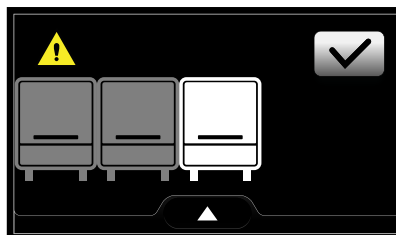
F.4 Eerste keer opstarten

1. Open de watertoevoerkranen.

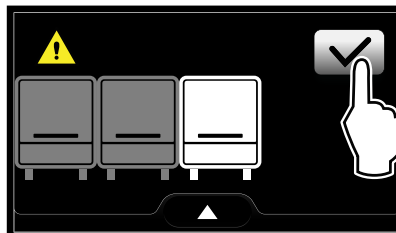


2. Draai de hoofdschakelaar, die op de deur van de elektriciteitskast is geplaatst, van stand "O" naar "I" om de machine van stroom te voorzien.

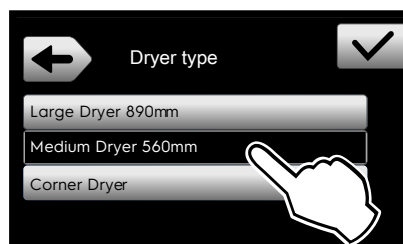
3. Het aanraakscherm wordt ingeschakeld en de machine herkent dat een of twee drogermodules zijn toegevoegd. Het display knippert en toont om de seconde het pictogram van de nieuwe module.



4. Bevestig de aanwezigheid van de nieuwe module.



5. Het display toont alle beschikbare opties om het juiste type van de nieuwe module te selecteren.



6. Bevestig uw selectie.



7. De nieuwe parameters worden automatisch geüpload door de vaatwasser. Alle apparatuur wordt opnieuw gestart om de updates permanent te maken.
8. Als het display de status "ready" (gereed) toont, is de vaatwasser klaar voor gebruik.



G NORMAAL GEBRUIK

G.1 Raadpleeg voor meer informatie de handleiding die bij het apparaat werd geleverd



LET OP:

Als er geen installatie- en gebruikershandleiding of beknopte handleiding beschikbaar is, kunt u ze hier in digitaal formaat vinden:

- contact op te nemen met de dealer of de klantenservice;
- de nieuwste, actuele handleiding te downloaden van de website: www.electroluxprofessional.com.

CE