

Kuivaustunneli

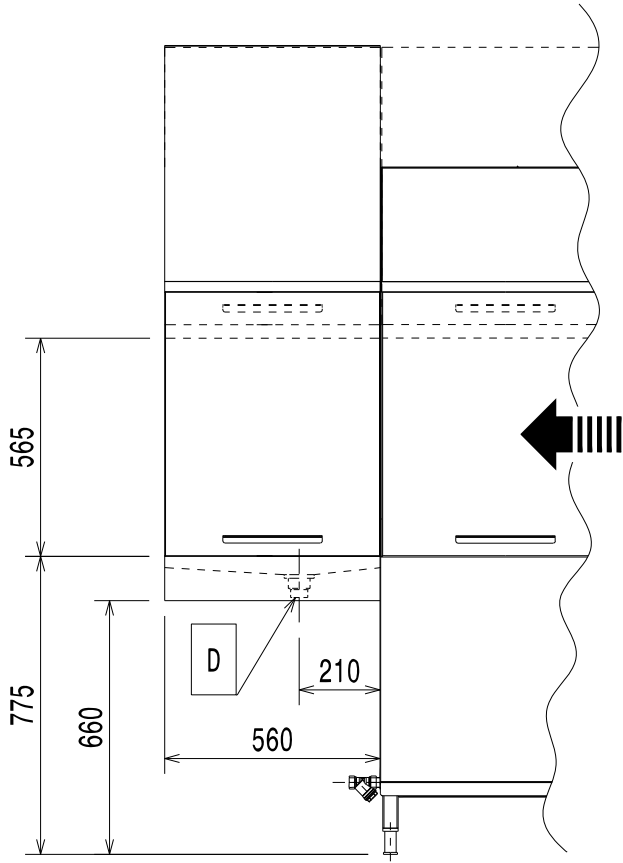
35" – 22" – Kulma 90°

FI Asennusohjeet

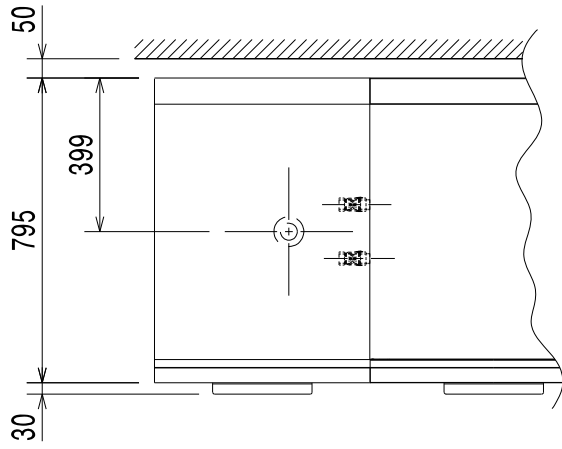
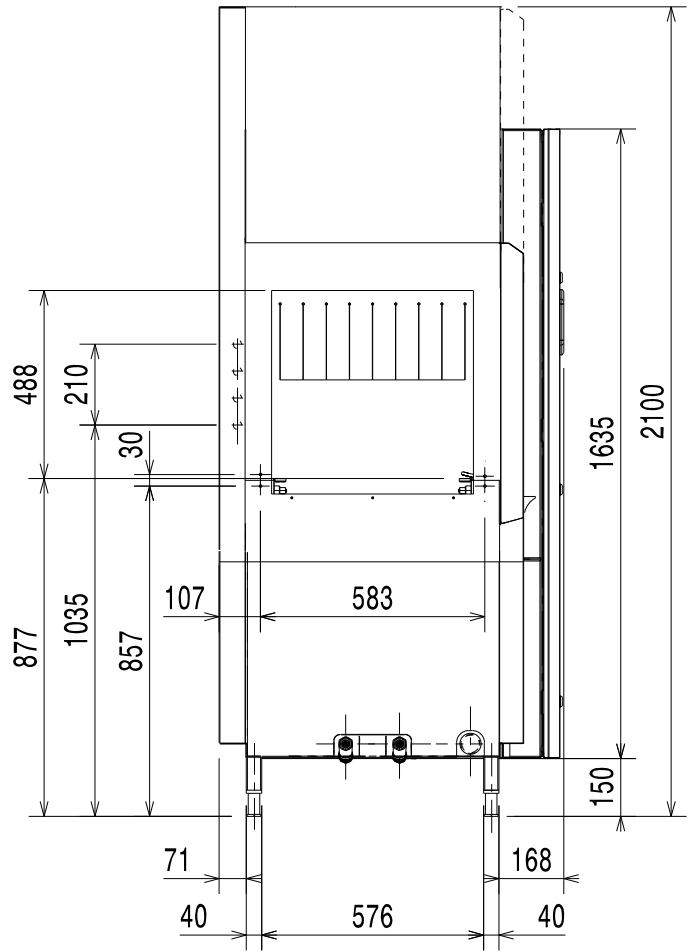


59566LF03- 2023.12

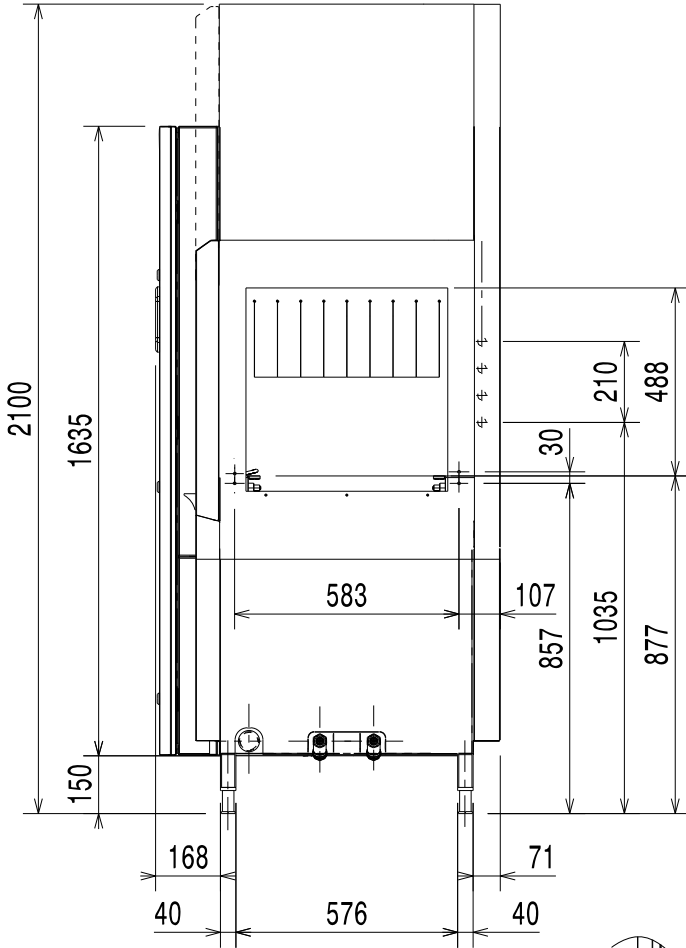
Asennuskaavio



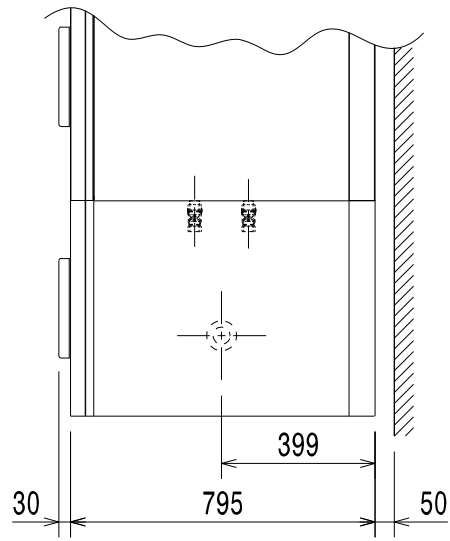
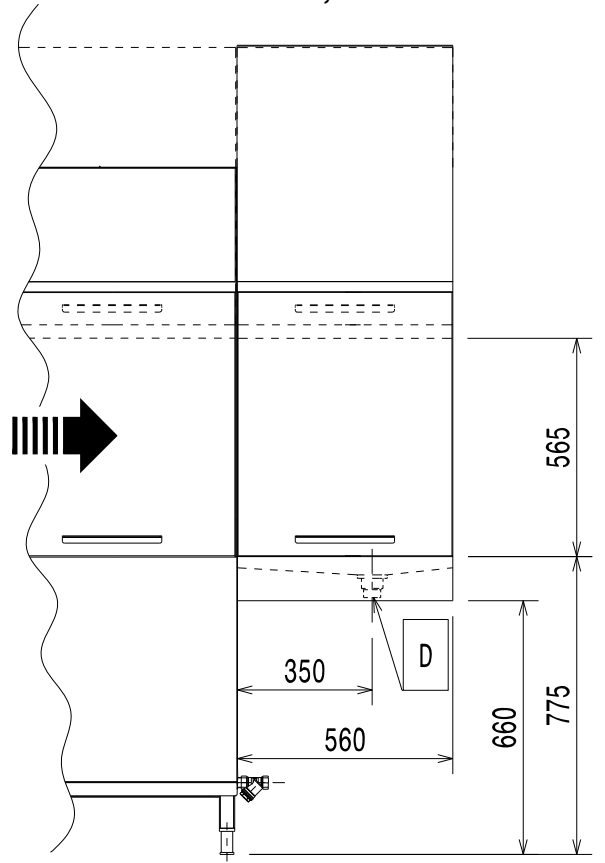
DT 22" oikealta vasemmalle, luukku



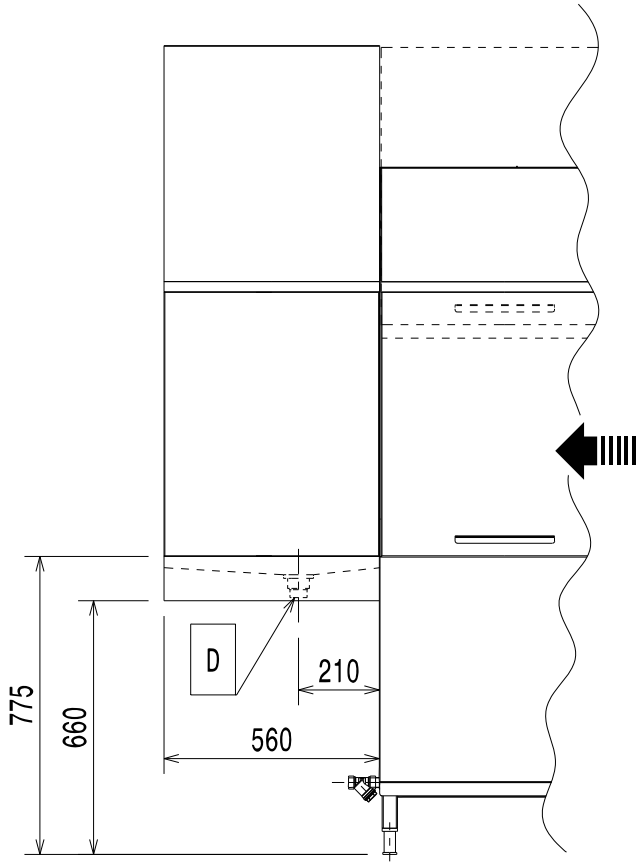
Asennuskaavio



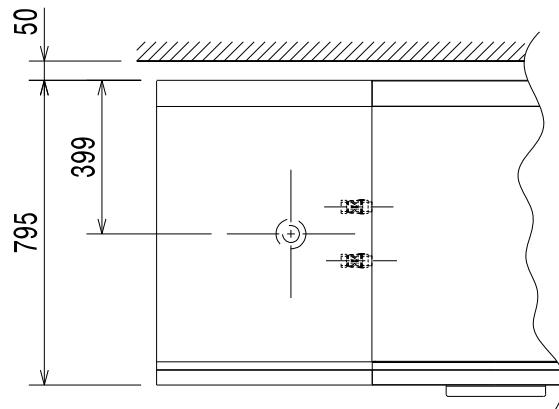
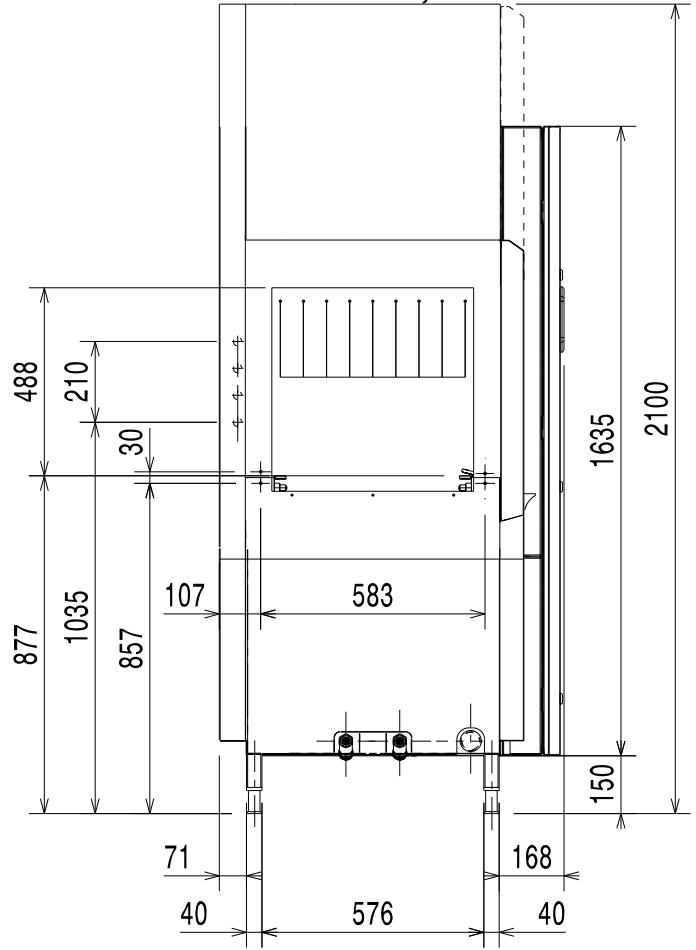
DT 22" vasemmalta oikealle, luukku



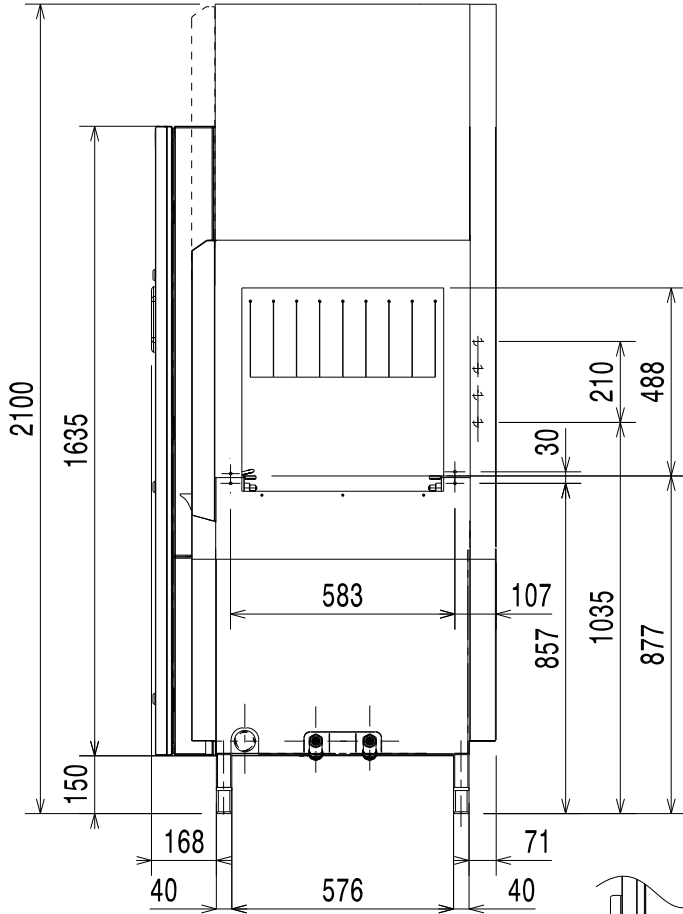
Asennuskaavio



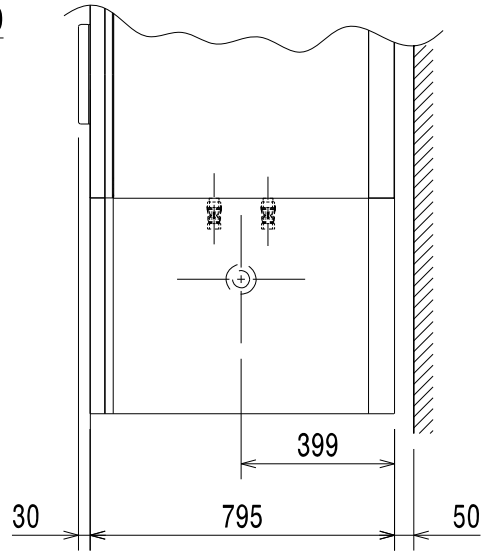
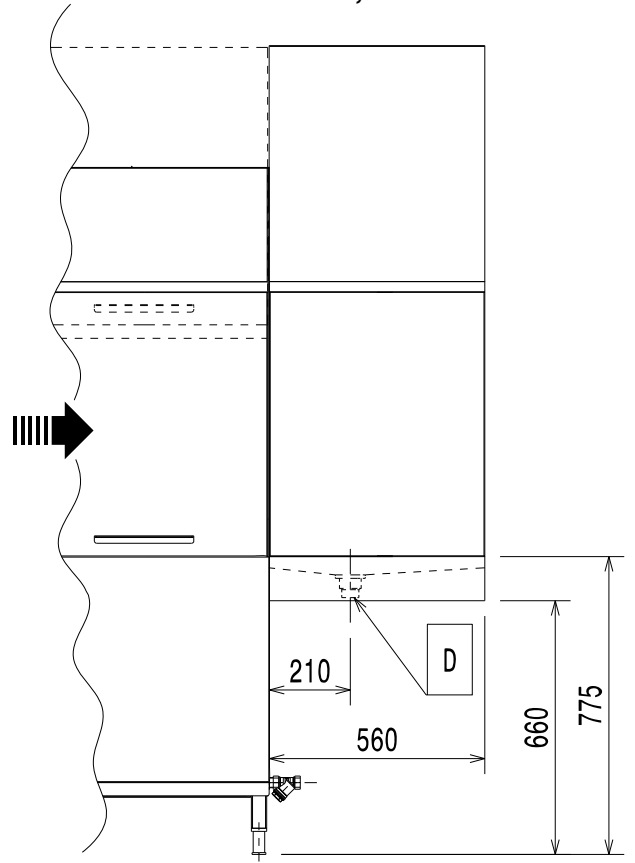
DT 22" oikealta vasemmalle, ei luukkua



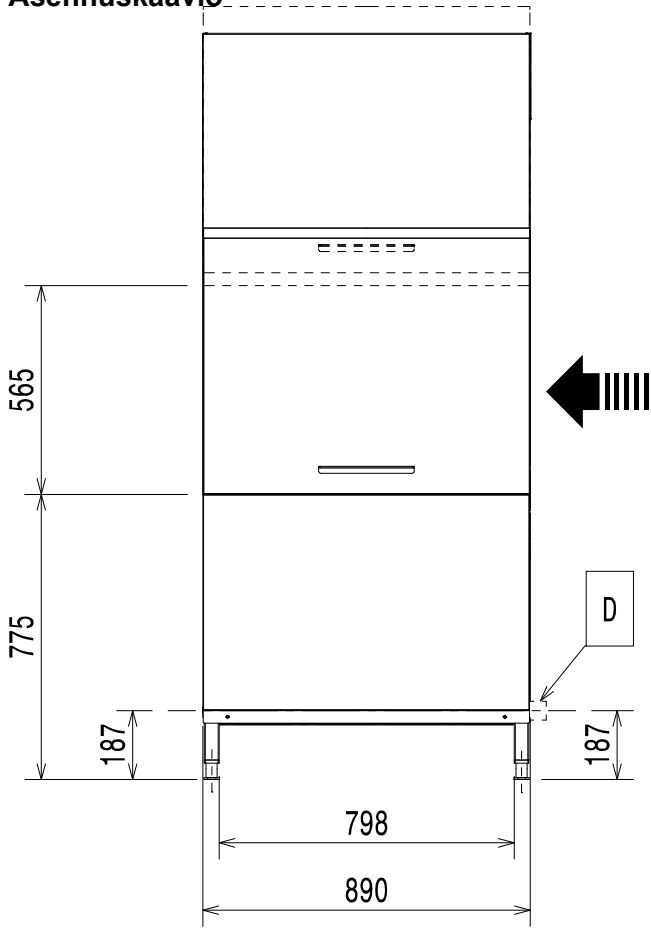
Asennuskaavio



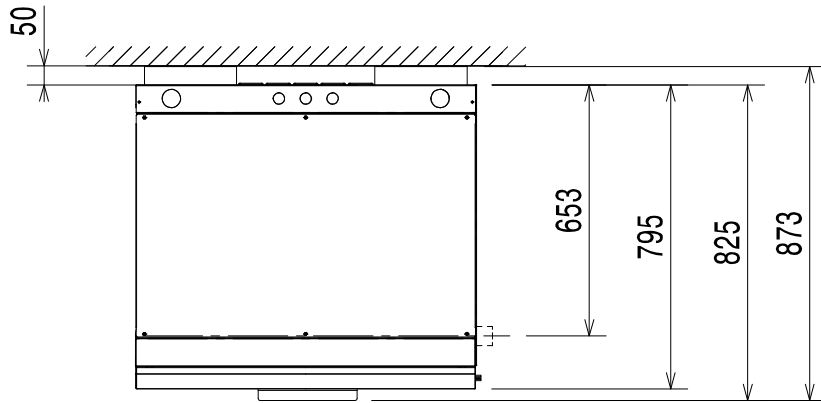
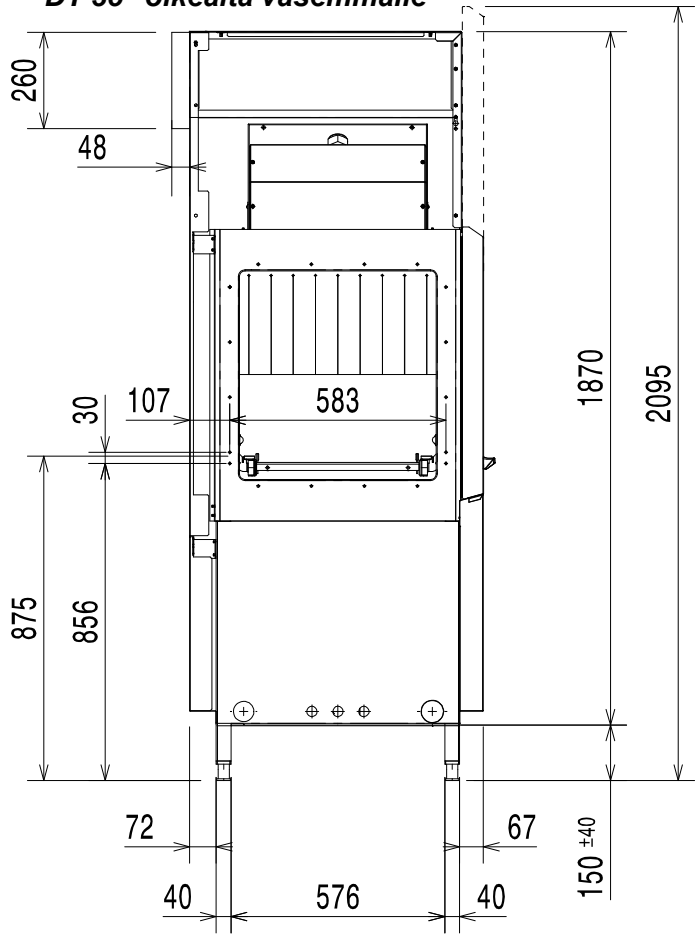
DT 22" vasemmalta oikealle, ei luukkua



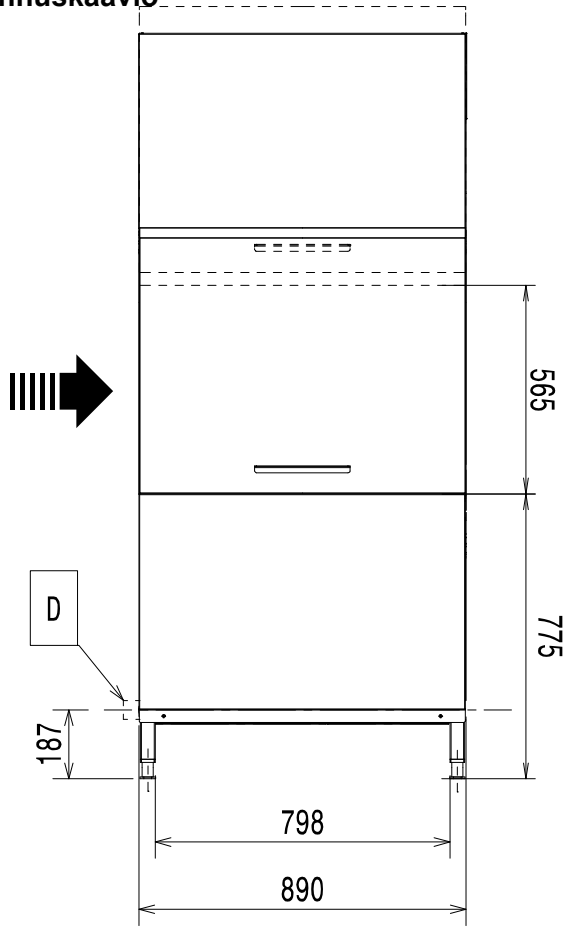
Asennuskaavio



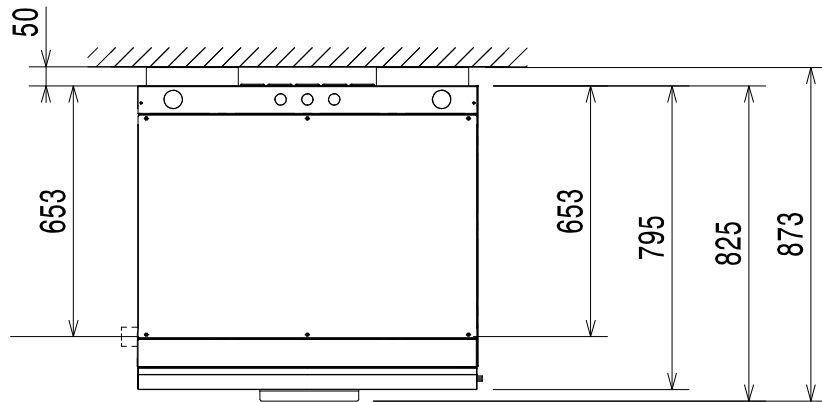
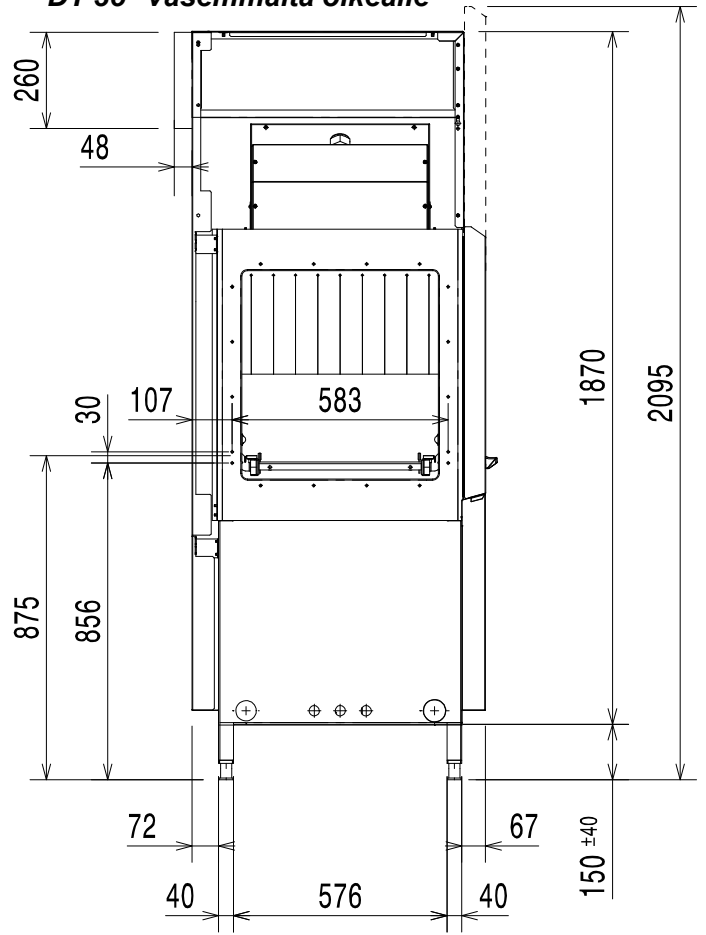
DT 35" oikealta vasemmalle



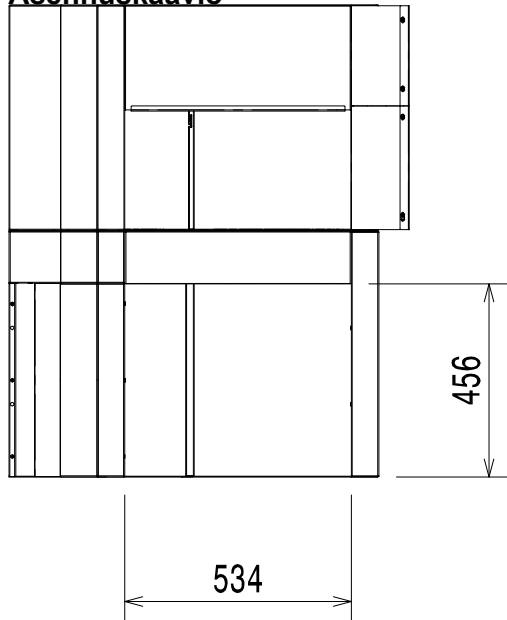
Asennuskaavio



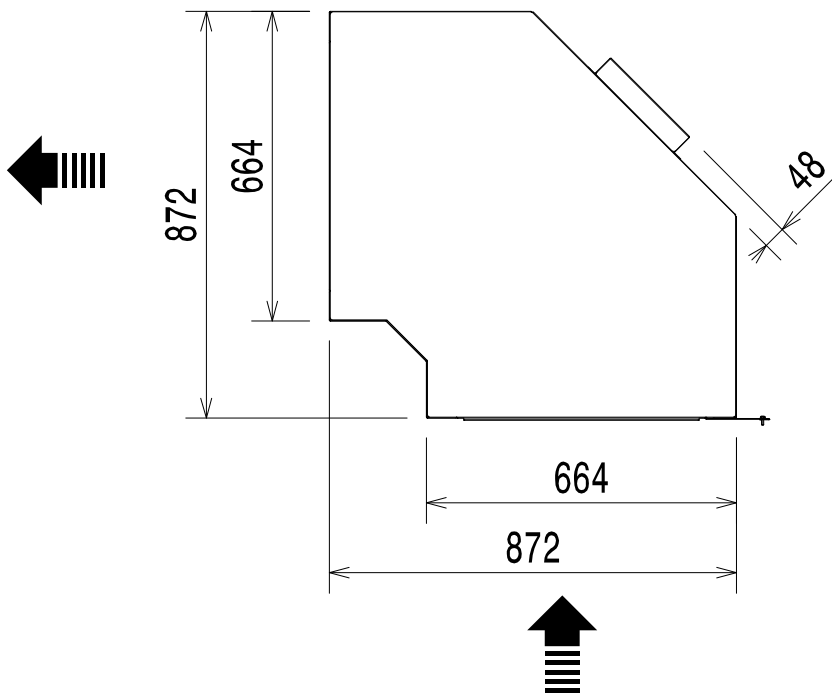
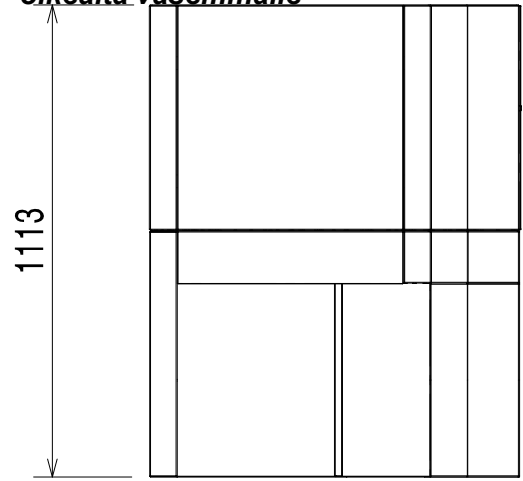
DT 35" vasemmalta oikealle



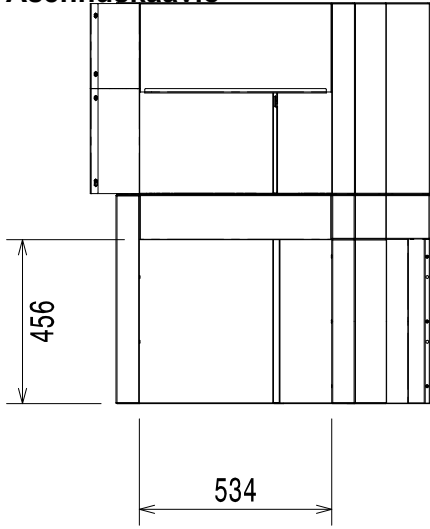
Asennuskaavio



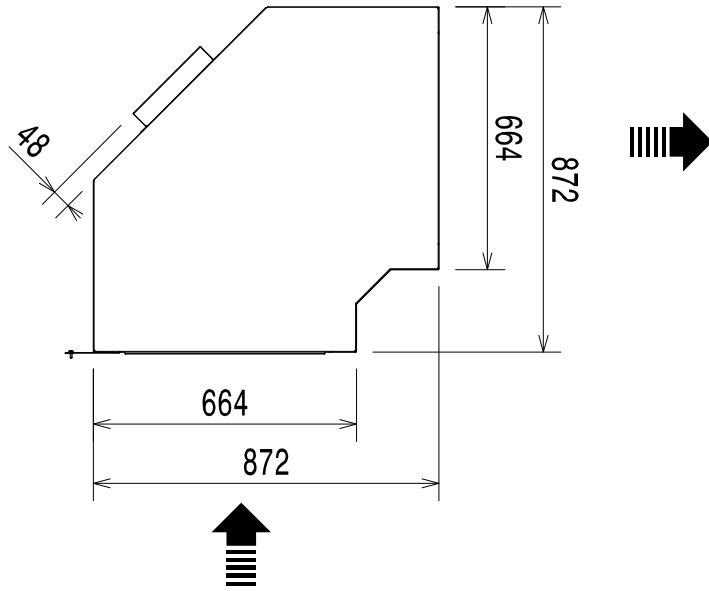
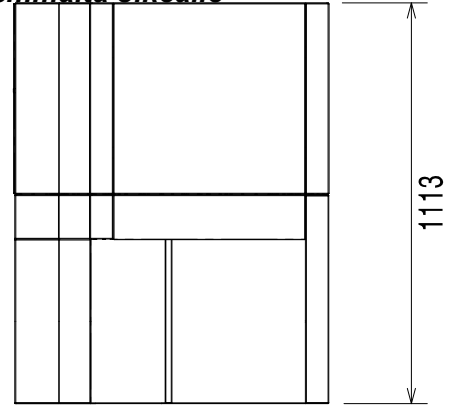
Kulma 90° oikealta vasemmalle



Asennuskaavio

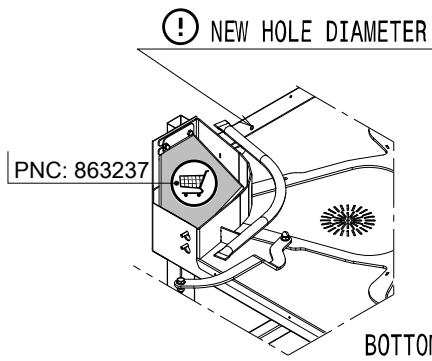
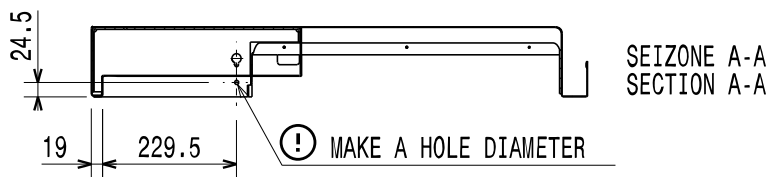
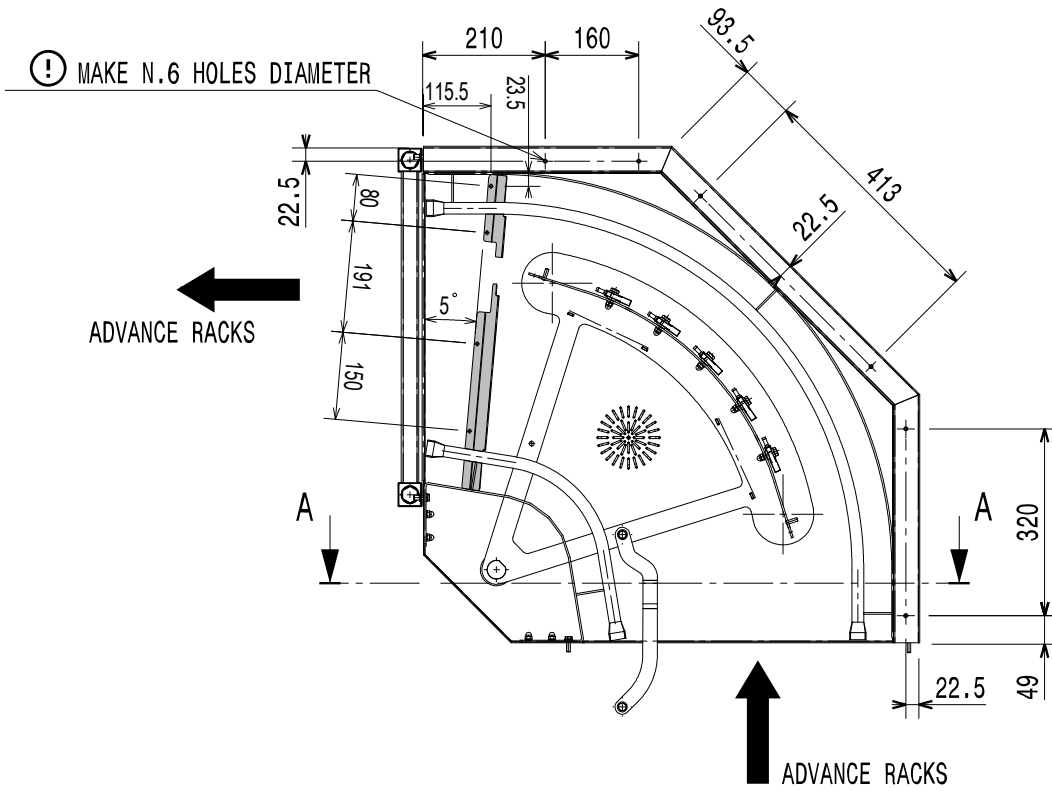


Kulma 90° vasemmalta oikealle

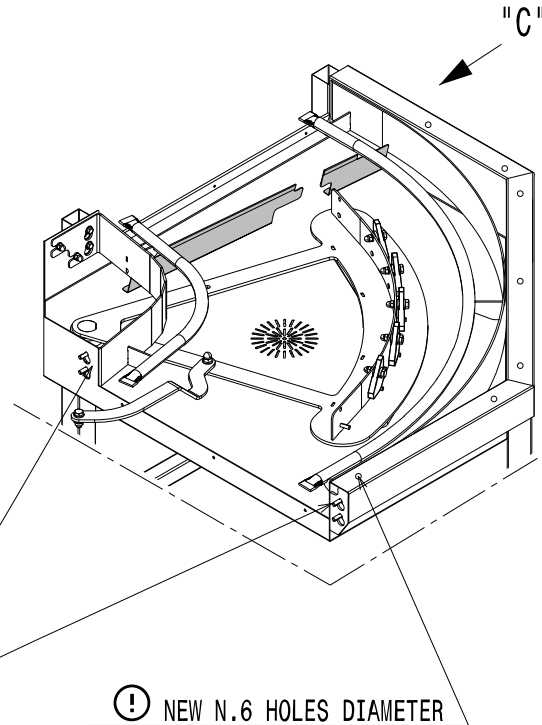


Porauskaaviot
Electrolux Professionalin
korinkuljetusjärjestelmä

90° Mutka oikea (vastapäivään)

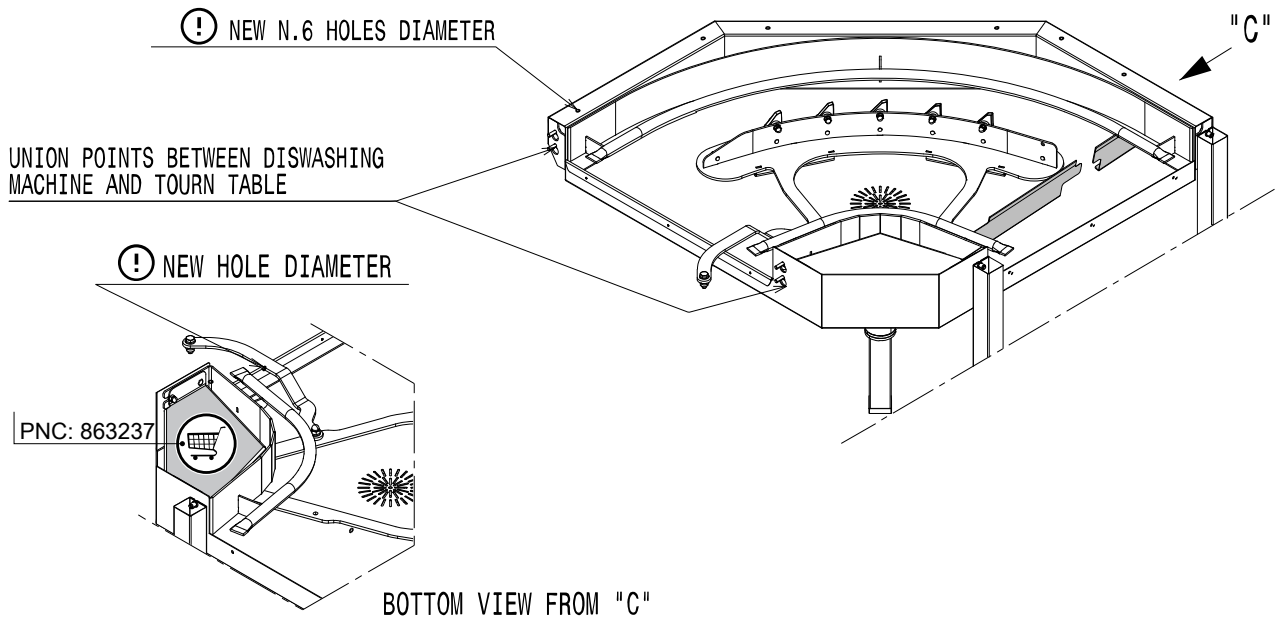
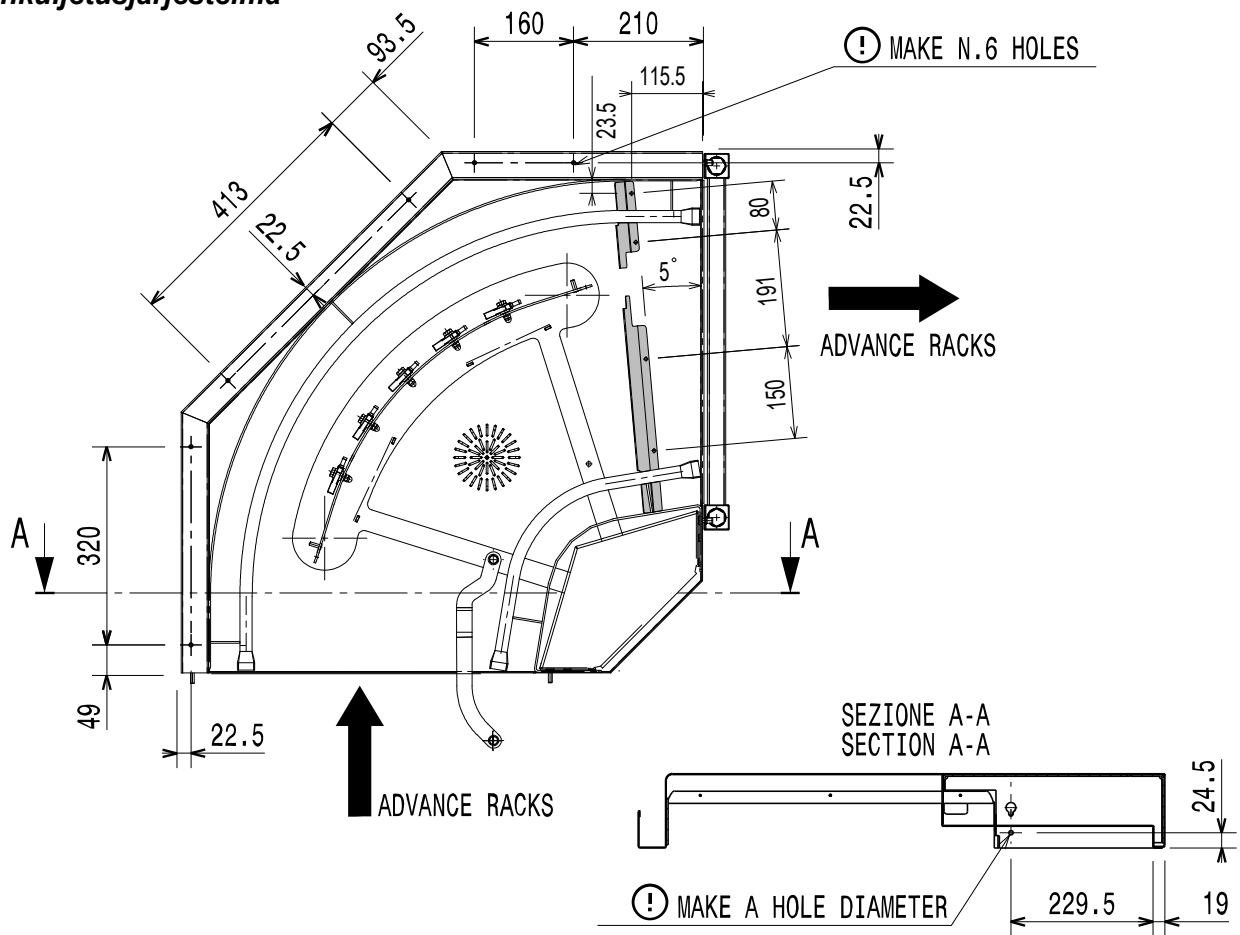


UNION POINTS BETWEEN DISWASHING
MACHINE AND TOURN TABLE



Porauskaaviot
Electrolux Professionalin
korinkuljetusjärjestelmä

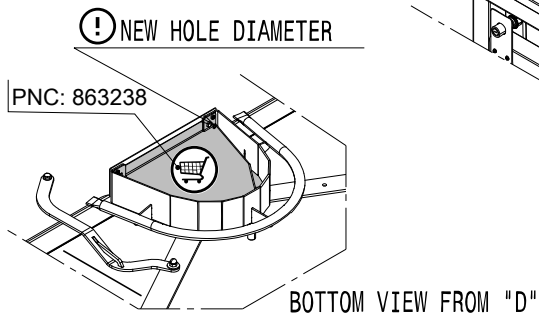
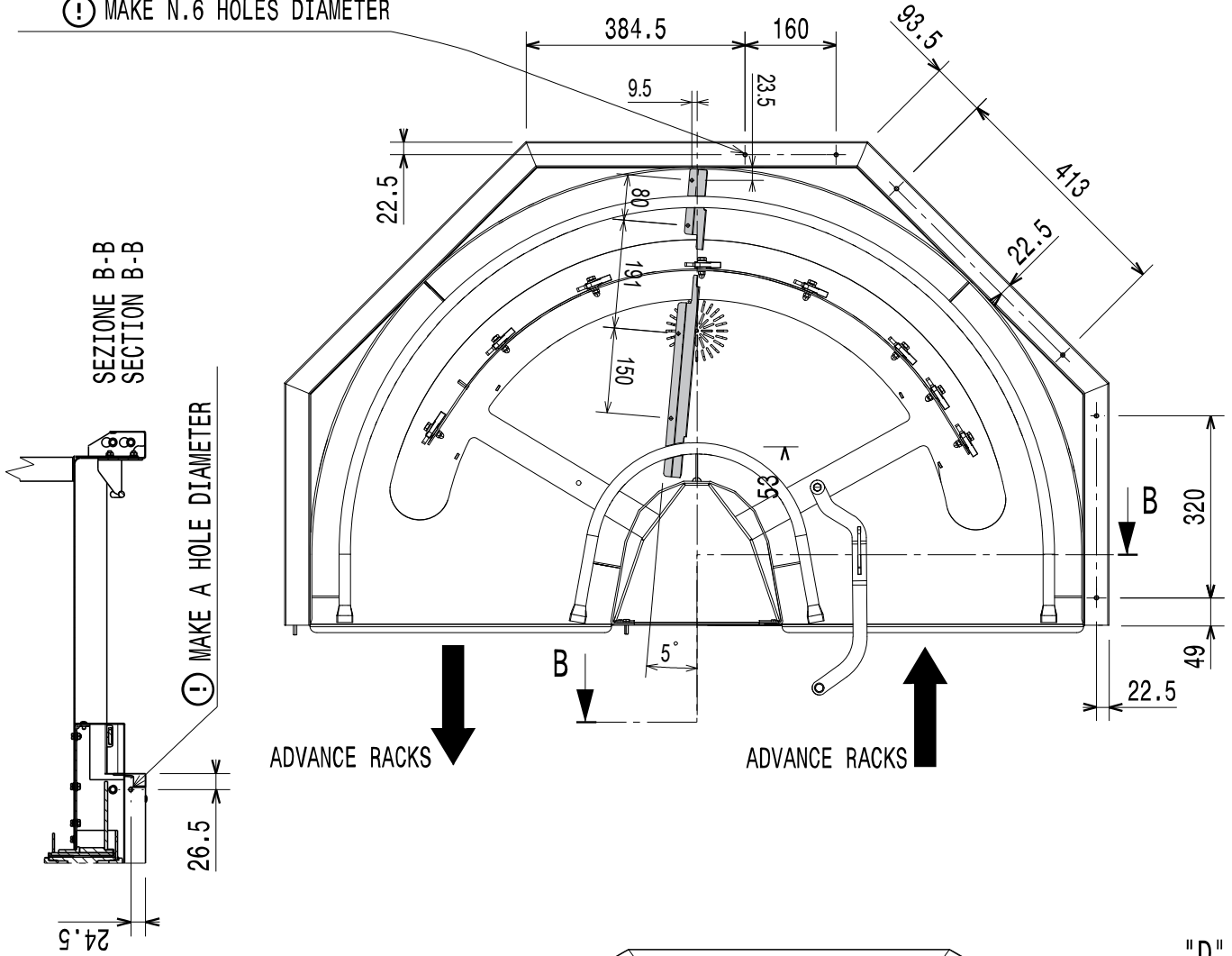
90° Mutka vasen (myötäpäivään)



Porauskaaviot
Electrolux Professionalin
korinkuljetusjärjestelmä

180° Mutka oikea (vastapäivään)

⚠ MAKE N.6 HOLES DIAMETER

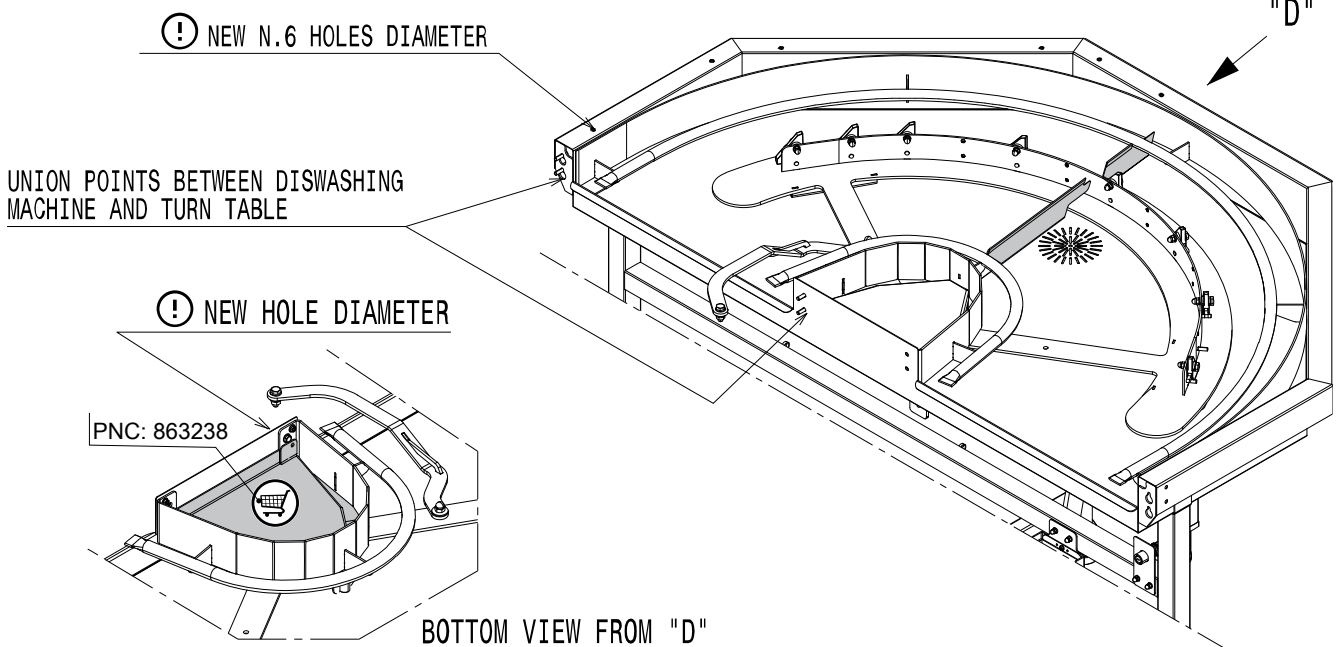
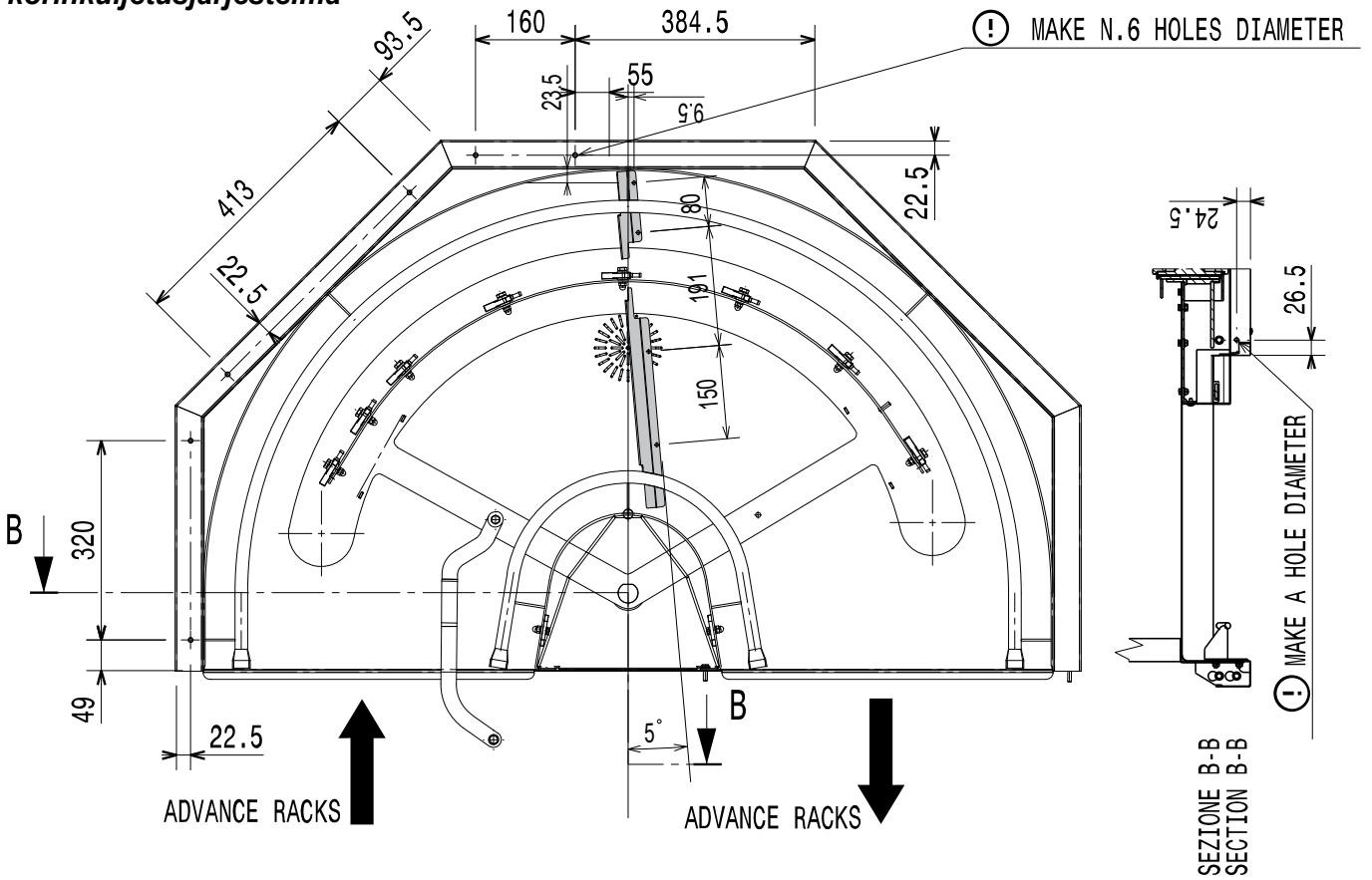


UNION POINTS BETWEEN DISWASHING
MACHINE AND TURN TABLE

⚠ NEW N.6 HOLES DIAMETER

Porauskaaviot
Electrolux Professionalin
korinkuljetusjärjestelmä

180° Mutka vasen (myötäpäivään)



D = Veden tyhjennys \varnothing G 1 1/2"

Yleistä



Lue seuraavat ohjeet, myös takuuehdot, ennen laitteen asentamista ja käyttämistä.

Käy verkkosivustollamme www.electroluxprofessional.com ja avaa Tuki-osio, jossa voit



rekisteröidä tuotteesi



saada tuotettasi koskevia neuvoja ja vinkkejä sekä huolto- ja korjaustietoja.

Asennus-, käyttö- ja huolto-ohjeet sisältävä käsikirja (jäljempänä käsikirja) antaa käyttäjälle tarpeellisia tietoja laitteen oikeaa ja turvallista käyttöä varten.

Vaikka käsikirjassa on paljon tekstiä ja varoituksia, sen sisältämien ohjeiden tarkoitus on kuitenkin parantaa kaikin tavoin laitteen toimintaa ja suorituskykyä ja erityisesti välttää aiheuttamasta vahinkoja ihmisille, esineille tai eläimille vääränlaisen käytön tai virheellisten toimenpiteiden vuoksi.

On erittäin tärkeää, että kaikki laitteen kuljetukseen, asennukseen, käyttöönottoon, käyttöön, huoltoon, korjaukseen ja käytöstä poistamiseen osallistuvat henkilöt lukevat huolellisesti tämän käsikirjan ennen toimenpiteiden suorittamista sellaisten virheellisten toimenpiteiden ja ongelmien välttämiseksi, jotka voisivat vahingoittaa laitetta tai aiheuttaa henkilövahinkoja. Turvallisuusasiat on suositeltavaa käydä läpi käyttäjien kanssa säännöllisin väliajoin. Lisäksi on erittäin tärkeää, että laitteen käyttöön valtuutettu henkilöstö on saanut laitteen käyttö- ja huoltokoulutuksen.

Edelleen on tärkeää, että käsikirja pidetään aina käyttäjän ulottuvilla laitteen käyttöpaikan lähellä, jotta se on helposti saatavilla ongelmatilanteissa ja aina tarvittaessa.

Jos laitteen käytöstä on käsikirjan lukemisen jälkeen kysymyksiä tai epäselvyyksiä, ota yhteys valmistajaan tai valtuutettuun huoltoliikkeen. Henkilöstömme auttaa mielellään laitteen parhaan mahdollisen suorituskyvyn ja tehokkuuden varmistamiseksi. Muistutamme vielä lopuksi, että kaikkien laitteen käyttövaiheiden aikana on aina noudatettava voimassa olevia turvallisuus-, työhygienian- ja ympäristönsuojelumääräyksiä. Käyttäjän vastuulla on siis varmistaa, että laitetta käytetään ainoastaan optimaalisissa turvallisuusolosuhteissa henkilö- ja omaisuusvahinkojen välttämiseksi.



TÄRKEÄÄ

- Valmistaja ei vastaa millään tavalla toimenpiteistä, jotka on suoritettu ohjekirjan määräysten vastaisesti.
- Valmistaja pidättää oikeuden muuttaa tässä julkaisussa käsiteltyjen laitteiden ominaisuuksia ilman ennakoilmoitusta.
- Tämän käsikirjan osittainenkin kopiointi on kielletty.
- Tämä käsikirja on saatavissa digitaalisessa muodossa:
 - ottamalla yhteyttä jälleenmyyjään tai lähimpään huoltopisteeseen
 - lataamalla käsikirjan viimeisin päivitetty versio nettisivulta www.electroluxprofessional.com.
- Käsikirjaa on aina säilytettävä laitteen läheisyydessä, paikassa, jossa se on helposti saavutettavissa. Laitteen käyttäjien ja sitä korjaavien henkilöiden on voitava aina saada se helposti käsiinsä ja luettavaksi.

Sisältö

A	TURVALLISUUSTIEDOT	18
A.1	Yleistä	18
A.2	Yleinen turvallisuus	19
A.3	Henkilönsuojaimet	19
A.4	Laitteeseen asennetut suojukset	20
A.5	Laitteeseen tai sen lähelle kiinnitettävät turvallisuusmerkinnät	21
A.6	Kuljetus, siirtäminen ja varastointi	21
A.7	Asentaminen ja kokoonpano	21
A.8	Sähköliitäntä	22
A.9	Laitteen puhdistaminen	22
A.10	Osat ja lisävarusteet	23
A.11	Laitteen hävittäminen	23
B	YLEISTÄ	23
B.1	Johdanto	23
B.2	Määritelmät	23
B.3	Laitteen ja valmistajan tunnistetiedot	23
B.4	Tyypikilven sijainti	24
B.5	Lisätietoja	24
B.5.1	Tehtaan kuvauksen tulkitseminen	24
B.6	Vastuu	24
B.7	Tekijänoikeudet	24
B.8	Käsikirjan säilyttäminen	24
B.9	Käsikirjan kohderyhmä	24
B.10	Tunneliastianpesukoneeseen liittäminen	24
B.11	Pakkauksen hävittäminen	25
C	TEKNISEET TIEDOT	25
C.1	Tärkeimmät tekniset ominaisuudet	25
C.2	Sähkövirran vaatimukset	25
D	KULJETUS, SIIRTÄMINEN JA VARASTOINTI	25
D.1	Johdanto	25
D.2	Käsitleminen	26
D.2.1	Siirtotoimenpiteet	26
D.2.2	Siirtäminen	26
D.2.3	Kuorman laskeminen maahan	26
D.3	Varastointi	26
D.4	Asiakkaan vastuulla oleva pakkauksen tarkastus	26
E	ASENNUS JA KOKOAMINEN	26
E.1	Johdanto	26
E.2	Asiakkaan vastuu	26
E.3	Kuivausmoduulin asentaminen tunneliastianpesukoneeseen	26
E.4	Koneen asennuspaikan vaatimukset	27
E.5	Laitteen tilarajoitukset	27
E.6	Sijoittaminen	27
E.7	Höyrykupu	27
E.8	Mekaaniset liitännät	27
E.8.1	Lisäohjeet vain lämpöpumpulla varustetuille astianpesukoneille	27
E.8.2	Kuivaustunneli 35"	29
E.8.3	35":n kuivaustunnelin asennus vasemmalta oikealle toimivaan laitteeseen	31
E.8.4	Kahden puhaltimen kuivaustunneli 35"	33
E.8.5	35":n kahden puhaltimen kuivaustunnelin asennus vasemmalta oikealle toimivaan laitteeseen	35
E.8.6	Kuivaustunneli 22"	38
E.8.7	22":n kuivaustunnelin asennus vasemmalta oikealle toimivaan laitteeseen	40
E.8.8	Kuivaustunneli kulma 90°	40
E.8.9	90°:n kuivaustunnelin asennus vasemmalta oikealle toimivaan laitteeseen	42
E.8.10	Electrolux Professionalin korinkuljetusjärjestelmän porauskaaviot	43
E.9	Sähköliitäntä	43
E.9.1	Hyppyjohtimen poistaminen liitäntäkotelosta	44
E.10	Vesijohtoliitännät	44
E.11	Parametrien konfiguraation päivitys	45
E.12	Rakennemuutokset	45
E.13	Korinkuljetusjärjestelmien asennus	45
E.14	Mekaanisen liitännän järjestely (vain Electrolux Professional -korinkuljetusjärjestelmä ilman moottoria)	45
E.15	Rajakatkaisimen asentaminen	46
E.15.1	Sähköliitännän esivalmistelu	46
E.16	Hätäpysäytyskytkinten sijoittaminen	47
E.16.1	Sähköliitäntä	47
E.17	Hätäpysäytyskytkinten nollaus	47
E.18	Verhojen asennus	47
F	KÄYTTÖÖNOTTO	48
F.1	Tarkistukset, säädöt ja toimintatestit	48
F.2	Sähkö- ja vesiliitännät	48

F.3	Verhojen asento ja kiinnitys.....	48
F.4	Ensimmäinen käynnistys.....	49
G	NORMAALI KÄYTTÖ.....	49
G.1	Lisätietoja löytyy laitteen mukana toimitetusta käsikirjasta.	49

A TURVALLISUUSTIEDOT

A.1 Yleistä

Laitteen turvallinen käyttö ja käsikirjan oikea ymmärtäminen vaativat asiakirjoissa käytettyjen termien ja sovittujen merkintöjen tuntemista. Käsikirjassa käytetään seuraavia merkkejä erilaisten vaarojen merkitsemiseen ja tunnistamiseen:



VAROITUS

Käyttöhenkilöstön terveys- ja turvallisuusvaara.



VAROITUS

Hengenvaarallisen sähköiskun vaara - vaarallinen jännite.



VARO

Laitteen tai käsitellyn tuotteen vahingoittumisen vaara.



TÄRKEÄÄ

Tärkeitä ohjeita tai tietoja tuotteesta



Potentiaalintasaus



Lue ohjeet ennen laitteen käyttämistä

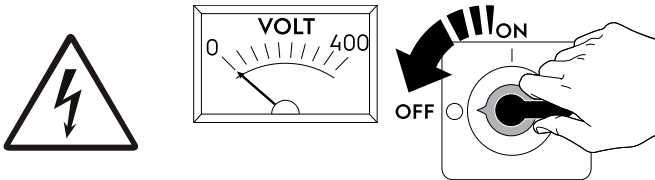


Selvennyksiä ja selityksiä

- Ainoastaan erikoiskoulutuksen saanut henkilökunta saa käsitellä laitetta.
- Tämä laite on tarkoitettu kaupalliseen käyttöön, kuten ravintoloiden, ruokaloiden ja sairaaloiden keittiöihin. Laitetta saa käyttää lautasten, kuppien, lasien, aterimien sekä vastaavien astioiden pesemiseen tai kuivaamiseen.
- Laite ei ole tarkoitettu sellaisten henkilöiden (eikä myöskään lasten) käyttöön, joiden fyysinen, aistien tai mielen terveys on heikentynyt, tai kokemattomien tai taitamattomien henkilöiden käyttöön, ellei heidän turvallisuudestaan vastaava henkilö valvo tai opasta heitä tuotteen käytössä.
- Lapset eivät saa leikkiä laitteella.
- Pidä kaikki pakkausmateriaalit ja pesuaineet poissa lasten ulottuvilta.
- Lapset eivät saa puhdistaa tai huoltaa laitetta ilman valvontaa.
- Turvallisuussyistä älä säilytä tai käytä bensiiniä tai muita tulenarkoja materiaaleja, kaasuja tai nesteitä tämän tai muun laitteen läheisyydessä.
- Älä säilytä laitteessa räjähtäviä aineita, kuten paineenalaisia astioita, joissa on tulenarkaa ponnekaasua.
- Katso tiedot laitteen tyyppikilvestä ottaessasi yhteyttä valmistajaan (esim. varaosien tilaamista varten jne.).
- Kun laite poistetaan käytöstä lopullisesti, CE-merkintä on tuhottava.
- Säilytä nämä ohjeet käyttäjien ulottuvilla tulevaa käyttöä varten.

A.2 Yleinen turvallisuus

- Laitteet on varustettu sähköisillä ja/tai mekaanisilla turvalaitteilla, jotka suojaavat koneen käyttäjiä.
- Laitteen käyttö on kielletty, jos suojukset ja turvalaitteet on poistettu, jos niihin on tehty muutoksia tai jos niitä on käsitelty muulla tavoin, eikä niitä siis saa poistaa koneesta.
- Älä tee muutoksia laitteen mukana toimitettuihin osiin.
- Joissakin tämän käsikirjan kuvissa laite tai sen osa on esitetty ilman suojuksia tai suojukset poistettuina. Suojukset eivät ole näkyvissä vain sen vuoksi, että kuva olisi selkeämpi. Laitetta ei saa milloinkaan käyttää ilman suojuksia tai suojukset poistettuina käytöstä.








Kytke laite irti sähköverkosta ennen kuin aloitat mitään asennus-, kokoonpano-, puhdistus- tai huoltotöitä.

- Laitteeseen kiinnitettyjen CE-merkintöjen ja turvallisuus-, vaara- ja ohjekilpien ja -tarrojen irrottaminen, asiaton käsittely tai lukukelpoisuuden turmeleminen on kielletty.
- A-painotettu äänenpainetaso ei ylitä arvoa 70 dB(A).
- Seuraavat toimenpiteet on jätettävä erikoiskoulutuksen saaneen valtuutetun henkilökunnan tai asiakaspalvelun sellaisten työntekijöiden suoritettavaksi, joilla on käytössään kaikki asianmukaiset suojavarusteet (A.3 *Henkilönsuojaimet*), työkalut, välineet ja apukeinot ja joilla on mahdollisuus pyytää valmentajaa toimittamaan huolto-
opas:
 - Asentaminen ja kokoonpano
 - Sijoittaminen
 - Sähköliitäntä
 - Laitteen puhdistaminen, korjaaminen ja suunnittelematon huolto
 - Laitteen hävittäminen
 - Työskentely sähköjärjestelmän parissa

A.3 Henkilönsuojaimet

Taulukko laitteen käyttöiän eri vaiheiden aikana käytettävistä henkilönsuojaimista.

Vaihe	Suojavaate- tus	Turvajalki- neet	Käsineet	Silmänsuo- jaimet	Kypärä
Kuljetus	—	●	○	—	○
Käsittely	●	●	○	—	—
Pakkauksen purkaminen	○	●	○	—	—
Asennus	○	●	● ¹	—	—
Normaali käyttö	●	●	● ²	○	—
Säädöt	○	●	—	—	—

Vaihe	Suojavaate- tus	Turvajalki- neet	Käsineet	Silmänsuo- jaimet	Kypärä
					
Säännöllinen puhdistus	○	●	● ¹⁻³	○	—
Erikoispuhdistus	○	●	● ¹⁻³	○	—
Huolto	○	●	○	—	—
Purkaminen	○	●	○	○	—
Romutus	○	●	○	○	—
Selitys:					
●	KÄYTETTÄVÄ HENKILÖNSUOJAIN				
○	KÄYTETTÄVISSÄ OLEVA TAI TARVITTAESSA KÄYTETTÄVÄ HENKILÖNSUOJAIN				
—	HENKILÖNSUOJAINIA EI VAADITTU				

1. Näiden toimenpiteiden aikana on käytettävä viiltosuojakäsineitä. Henkilösuojavarusteiden käytön laiminlyönti voi altistaa käyttäjät, erikoishenkilöstön sekä muut laitetta käyttävät terveyshaitoille (mallista riippuen).

2. Näiden toimenpiteiden aikana on käytettävä lämmönkestäviä käsineitä, jotka soveltuvat kosketukseen veden ja käytettyjen aineiden kanssa (tarkista vaaditut henkilösuojavarusteet aineiden käyttöturvallisuustiedotteesta). Henkilösuojavarusteiden käytön laiminlyönti voi altistaa käyttäjät, erikoishenkilöstön sekä muut laitetta käyttävät kemikaaleille ja aiheuttaa mahdollisia terveyshaittoja (mallista riippuen).

3. Näiden toimenpiteiden aikana on käytettävä käsineitä, jotka soveltuvat kosketukseen käytettyjen kemikaalien kanssa (tarkista vaaditut henkilösuojavarusteet aineiden käyttöturvallisuustiedotteesta). Henkilösuojavarusteiden käytön laiminlyönti voi altistaa käyttäjät, erikoishenkilöstön sekä muut laitetta käyttävät kemikaaleille ja aiheuttaa mahdollisia terveyshaittoja (mallista riippuen).

A.4 Laitteeseen asennetut suojukset

Suojukset

Laitteessa on




- kiinteät suojukset (esim. kotelot, kannet, sivupaneelit jne.), jotka on kiinnitetty laitteeseen ja/tai runkoon ruuveilla tai pikakiinnittimillä ja jotka voidaan irrottaa tai avata ainoastaan työkaluilla tai vastaavilla apuvälineillä; siksi käyttäjä ei saa irrottaa tai peukaloida näitä osia. Valmistaja ei vastaa millään tavalla vahingoista, jotka ovat aiheutuneet niiden peukaloinnista tai käytön laiminlyönnistä
- keskinäislukitut liikkuvat suojukset (ovi), jotka avataan laitteen sisäosien käsittelyä varten
- laitteen sähköjärjestelmien saranoidut luukut tai ovet, jotka voidaan avata vain työkalujen avulla. Luukkua tai ovea ei saa avata, kun laite on kytketty verkkovirtaan.




Turvalaitteet

Laitteessa on

- laitteen sisäosien suojana olevan oven/ovien keskinäislukitukset
- korinkuljetusjärjestelmään on asennettava hätäpysäytyspainikkeet ja pysäyttimet korien radaltaan siirtymisen varalta.

A.5 Laitteeseen tai sen lähelle kiinnitettävät turvallisuusmerkinnät

Kielto	Merkitys
	Liikkuvien osien öljyäminen, voitelu, korjaaminen tai säätäminen on kielletty
	Turvalaitteiden irrottaminen on kielletty
	Tulipalon sammuttaminen vedellä on kielletty (sähköosissa)

Vaara	Merkitys
	Käsien puristumisvaara
	Varo, kuuma pinta
	Hengenvaarallisen sähköiskun vaara (sähköosissa jännitetietojen kanssa)

A.6 Kuljetus, siirtäminen ja varastointi

- Laitteen kuljetuksessa (siirto toiseen toimipaikkaan) ja siirtämisessä (työpaikan sisäisissä siirroissa) on käytettävä asianmukaisia ja kapasiteetiltaan riittäviä välineitä.
- Katso kuljetuksen, käsittelyn ja varastoinnin aikaista pinottavuutta koskevat tiedot pakkauksessa olevista merkinnöistä.
- Riippuvan kuorman alla ei saa oleskella kuormauksen ja kuorman purkamisen aikana. Sivullisten pääsy työskentelyalueelle on kielletty.
- Laitteen oma paino ei yksin riitä pitämään sitä paikoillaan.
- Laitteen käsittelyn yhteydessä sitä ei saa nostaa ja kiinnittää liikkuviin tai heikkoihin osiin kuten koteloihin, kaapelikanaviin, pneumatiikkaosiin jne.
- Älä työnnä tai vedä laitetta siirtämisen aikana, jotta se ei vahingossa pääse kaatumaan. Käytä laitteen nostamiseen asianmukaisia välineitä.
- Laitteen purkamiselle ja varastoinnille on varattava riittävän paljon tilaa, ja lattian on oltava tasainen.
- Laitteen kuljetuksesta, käsittelystä, siirtämisestä ja varastoinnista huolehtivan henkilöstön on oltava asianmukaisesti ohjeistettu ja koulutettu nostojärjestelmien turvalliseen käyttöön, ja henkilöstön on käytettävä työhön sopivia henkilösuojaimia.
- Varmista ennen kiinnitysjärjestelmien irrottamista, ettei niihin ole tuettu laitteen osia, jotta irrottaminen ei aiheuta kuorman putoamista ajoneuvosta. Tarkista ennen laitteen osien purkamista ajoneuvosta, että kaikki kiinnitysvälineet on irrotettu.

A.7 Asentaminen ja kokoonpano

- Kuvatut toimenpiteet on toteutettava käyttömaassa kulloinkin voimassa olevien määräysten ja vaatimusten mukaisesti.

- Älä asenna vaurioitunutta laitetta. Kadonneiden tai vaurioituneiden osien tilalle on hankittava alkuperäiset varaosat.
- Varmista, että lattia, jolle laite asennetaan, on tasainen, tukeva, kuumuudenkestävä ja puhdas.
- Asenna mahdollinen lisävaruste, jolla laite kiinnitetään lattiaan tai alustaan. Lue ohjeet kohdasta E *ASENNUS JA KOKOAMINEN*.
- Käytä turvaportaita, kun joudut korjaamaan korkeita koneita.
- Älä asenna laitetta yli 2000 metrin korkeudelle merenpinnasta.
- Kone ei sovellu asennettavaksi ulkotiloihin ja/tai ympäristöön, jossa se on alttiina sään vaikutukselle (sade, suora auringonvalo jne.).

A.8 Sähköliitäntä

- Virransyöttöjärjestelmän on oltava sopiva kytketyn laitteen nimellisvirralle; liitäntä on toteutettava käyttömaassa voimassa olevien määräysten ja säädösten mukaisesti.
- Laitteen syöttöjännite ja taajuus on mainittu arvokilvessä.
- Jos virtajohto on vahingoittunut tai liian lyhyt, vaarojen välttämiseksi sen saa vaihtaa vain huoltopalvelu tai joka tapauksessa pätevä henkilökunta.
- Valmistaja ei vastaa vahingoista tai tapaturmista, jotka ovat aiheutuneet edellä mainittujen ohjeiden tai laitteen käyttömaassa voimassa olevien turvallisuusmääräysten noudattamisen laiminlyönnistä.
- Laitteen on oltava oikein maadoitettu.



HUOM!

Valmistaja ei vastaa riittämättömästä maadoituksesta aiheutuvista seurauksista.

- Liitä laite mahdolliseen potentiaalintasauspiiriin ▽.
- Laitteen sähkönsyötön suojaamiseksi oikosuluilta ja/tai ylikuormitukselta asenna lämpövaroke tai sopiva automaattinen lämpömagneettinen katkaisija (syötön automaattinen poiskytkentä).
- Laitteen virtalähteen suojaamiseksi vuotovirroilta virtajohdon ja sähköverkon väliin on asennettava määräysten mukainen johdonsuojakatkaisija (herkkätoiminen, manuaalisesti palautettava, moninapainen magnetoterminen kytkin), jonka kosketinväli mahdollistaa täydellisen virran katkaisun ylijänniteluokan III tilanteissa.
- Suojaus epäsuorilta kontakteilta (sähkönsyöttötyypin ja potentiaalintasaussuojapiiriin ▽ maadoitusliitäntöjen mukaisesti), katso standardin EN 60204-1 (IEC 60204-1) kohta 6.3.3, käytettäessä suojalaitteita, jotka varmistavat automaattisen virran katkaisun eristysvian tapauksessa TN- tai TT-järjestelmissä, tai kun IT-järjestelmissä käytetään eristystilan valvontalaitetta tai differentiaalivirran suojalaitetta virran automaattiseen katkaisuun (edellytyksenä on eristysvian valvontalaite, joka ilmaisee jännitteisen osan mahdollisen ensimmäisen maavuodon, ellei järjestelmään kuulu suojalaitetta virran katkaisemiseksi tällaisessa vikatilanteessa. Tämän laitteen on annettava äänimerkki ja/ tai näkyvä ilmoitus, joka kuuluu/näkyvä koko vian keston ajan). Esimerkki: TT-järjestelmään on asennettava virransyötön edelle vikavirtasuojakytkin laukeamisvirralla (esimerkiksi 30 mA), joka vastaa sen rakennuksen maadoitusjärjestelmää, johon laite sijoitetaan.
- Kaikkia myöhemmin asennettuja lisämoduuleita varten:
 - Siirrä hätäkytkintä laitteiston päissä.
 - Tarkista, että virtajohto on oikean kokoinen.

A.9 Laitteen puhdistaminen

- Älä koske laitteeseen märin käsin tai kun olet paljain jaloin.
- Käytä turvaportaita, kun joudut korjaamaan korkeita koneita.

- Ennen minkään puhdistustoimenpiteen aloittamista laite on asetettava turvalliseen tilaan.
- Noudata säännöllistä ja erikoishuoltoa varten määritettyjä tehtäviä. Varoitusten noudattamatta jättäminen voi aiheuttaa vaaroja henkilöstölle.
- Älä ruiskuta laitteeseen vettä äläkä käytä höyrypuhdistinta tai korkeapainepesuria.

A.10 Osat ja lisävarusteet

Käytä vain alkuperäisiä lisävarusteita ja/tai varaosia. Muiden kuin alkuperäisten lisävarusteiden ja/tai varaosien käyttäminen saa valmistajan alkuperäisen takuun raukeamaan, ja laite ei ehkä tällöin enää vastaa turvastandardia.

A.11 Laitteen hävittäminen

- Tee laite toimintakyvyttömäksi ennen käytöstäpoistoa irrottamalla sen virtajohto. Irrota kaikki lukituslaitteet, jotta kukaan ei voi vahingossa jäädä loukkuun kaapin sisälle.

B YLEISTÄ

B.1 Johdanto

Tämä käyttöopas antaa eri laitteistoja koskevia tietoja. Käyttöoppaan sisältämät tuotekuvat ovat ainoastaan esimerkkejä.

Huomaa, että käsikirjan kuvat ja kaaviot eivät ole oikeassa mittakaavassa. Ne toimivat lisäyksinä kirjoitettuihin ohjeisiin antaen lyhyen yhteenvedon, mutta eivät kuvaa laitetta tarkasti.

Laitteen asennuskaavioissa olevat numeroarvot on annettu millimetreinä ja/tai tuumina.

B.2 Määritelmät

Seuraavassa on määritelmät tärkeimmille käsikirjassa käytetyille termeille. Lue nämä määritelmät huolellisesti ennen muiden osien lukemista.



Käyttäjä	Laitteen asennus-, säätö-, käyttö- ja huoltohenkilökunta, puhdistus- ja korjaustöitä suorittavat henkilöt sekä kuljetukseen osallistuvat henkilöt.
Valmistaja	Electrolux Professional SpA tai mikä tahansa Electrolux Professional SpA: n valtuutettu huoltoliike.
Laitteen normaaliin käyttöön osallistuva henkilöstö	Käyttäjät, jotka ovat saaneet ohjeet ja koulutuksen laitteen normaaliin käyttöön liittyviin toimenpiteisiin sekä siihen liittyviin vaaroihin.
Huoltopalvelu tai pätevä henkilökunta	Valmistajan valmentama/kouluttama henkilö, joka ammattitaitonsa, kokemuksensa, erityiskoulutuksensa sekä tapaturmantorjuntamääräysten tuntemuksen perusteella pystyy arvioimaan laitteella suoritettavat toimenpiteet ja tunnistamaan ja välttämään mahdolliset vaarat. Hän on mekaniikan, sähkötekniikan ja elektronikka-alan jne. ammattilainen.
Vaara	Mahdollisten vammojen ja terveysvaarojen aiheuttaja.
Vaaratilanne	Mikä tahansa tilanne, jossa käyttäjä altistuu yhdelle tai useammalle vaaralle.
Riski	Mahdollisten vammojen tai terveysvaarojen todennäköisyyden ja vakavuuden yhdistelmä vaaratilanteessa.
Suojaukset	Turvatoimenpiteet, jotka sisältävät erityisten teknisten menetelmien käytön (suojukset ja turvalaitteet) käyttäjien suojaamiseksi vaaroilta.
Suojus	Laitteen osa, jota käytetään erityisellä tavalla suojauksen aikaansaamiseksi fyysisen esteen avulla.

Turvalaite	Laite (muu kuin suojus), joka poistaa vaaran tai vähentää sitä. Laitetta voidaan käyttää yksinään tai yhdessä suojuksen kanssa.
Asiakas	Henkilö, joka on ostanut laitteen ja/tai joka päättää sen käytöstä ja käyttää sitä (esimerkiksi yritys, yrittäjä tai yhtiö).
Hengenvaarallinen sähköisku	Sähkövirran vahingossa tapahtuva purkautuminen ihmiskehoon.
Hätäpysäytyslaite	Hätäpysäytukseen tarkoitettujen osien kokonaisuus: laite aktivoidaan yhdellä toimenpiteellä ja sen avulla vältetään tai minimoidaan vahingot henkilöille, omaisuudelle tai eläimille.


B.3 Laitteen ja valmistajan tunnistetiedot

Tyyppikilvessä näkyvät koneen tunniste- ja tekniset tiedot.

Kuvassa näkyy esimerkki laitteesta olevasta merkinnästä tai tyyppikilvestä:

F.Mod.	_____	Made in EU	_____	2017
PNC	_____	Comm.Model	_____	
EL	_____ V	Ser.Nr.	_____	_____ kW
Type ref.	_____			
		IPX5		
Electrolux Professional spa - Viale Treviso, 15 - 33170 Pordenone (Italy)				

Kilven sisältämien tietojen merkitys näkyy alla olevassa taulukossa:

F.Mod.	laitteen valmistustehtaan kuvaus
Comm.Mod.	kaupallinen kuvaus
PNC	valmistuksen tuotekoodi
Ser.No.	sarjanumero
Type ref.	laitteen sertifiointiryhmä
V	syöttöjännite
Hz	syöttötaajuus
kW	virransyöttö
	<ul style="list-style-type: none"> • maksimi • nimellinen • minimi
	WEEE-kuvamerkki
IPX5	suojausluokka pölyä ja vettä vastaan

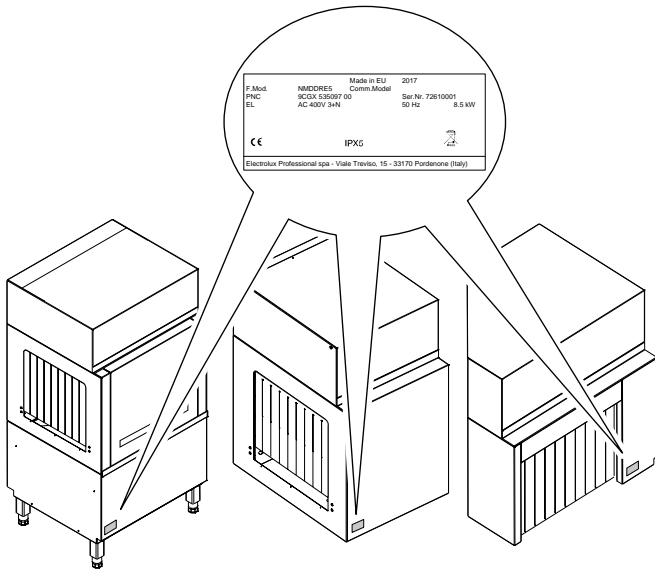
B.4 Tyypikilven sijainti

Tyypikilpi on kiinnitetty laitteiston etupaneeliin.

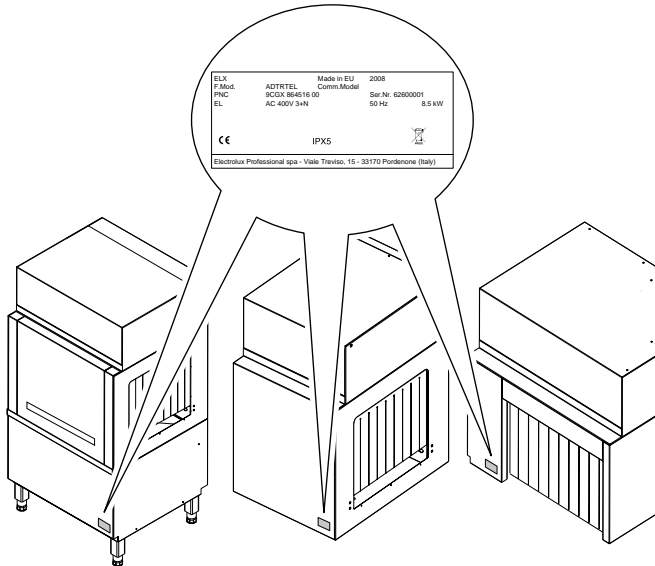


TÄRKEÄÄ

Ilmoita laitteen tyypikilpeen merkityt tiedot, kun otat yhteyttä asiakaspalveluun tai valmistajaan.



Kuva 1 Oikealta vasemmalle toimiva laite



Kuva 2 Vasemmalta oikealle toimiva laite

B.5 Lisätietoja

Huomaa, että käsikirjan kuvat ja kaaviot eivät ole oikeassa mittakaavassa. Ne toimivat lisäyksinä kirjoitettuihin ohjeisiin antaen lyhyen yhteenvedon, mutta eivät kuvaa laitetta tarkasti. Asennuskaavioissa olevat numeroarvot on annettu millimetreinä ja/tai tuumina.

Tavallisesti laite kuvataan korin sisääntulo oikealla ("R"); laitteet, joissa korin sisääntulo on vasemmalla ("L"), kuvataan vain tarvittaessa, jolloin puoli mainitaan.

B.5.1 Tehtaan kuvauksen tulkitseminen

Tyypikilvessä mainittu tehtaan kuvaus tarkoittaa seuraavaa:

(1)	(2)	(3)	(4)	(5)
N	C	D	E	H

	Kuvaus	Mahdolliset muuttujat
(1)	Merkintä	N = Merkki
(2)	Moduulin pituus	M = 22"; L = 35"; C = kulma 90°

	Kuvaus	Mahdolliset muuttujat
(3)	Moduulin tyyppi	Kuivain
(4)	Syöttö	E = Sähkö
(5)	Toimintataso	H = Suuri teho F = Kaksi puhallinta

B.6 Vastuu

Valmistaja ei vastaa millään tavalla vahingoista ja toimintahäiriöistä, jotka ovat aiheutuneet:

- tämän käsikirjan ohjeiden noudattamisen laiminlyönnistä
- korjausten suorittamisesta sääntöjen vastaisesti ja muiden kuin varaosaluettelon sisältämien varaosien käytöstä (muiden kuin alkuperäisten varaosien ja lisävarusteiden asentaminen ja käyttäminen voi haitata laitteen toimintaa ja saada valmistajan alkuperäisen takuun raukeamaan)
- asiantuntemattomien henkilöiden suorittamista toimenpiteistä
- valtuuttamattomista muutoksista tai toimenpiteistä
- puuttuvasta, puutteellisesta tai riittämättömästä huollosta
- laitteen väärästä käytöstä
- ennakoimattomista poikkeustilanteista
- laitteen käytöstä asiantuntemattoman ja/tai kouluttamattoman henkilöstön toimesta
- käyttömaassa voimassa olevien työpaikkaa koskevien turvallisuus-, hygieni- ja terveystasojen noudattamatta jättämisestä.

Valmistaja ei vastaa millään tavalla vahingoista, jotka ovat aiheutuneet käyttäjän tai asiakkaan tekemien omavaltaiten muutosten tai muunnosten vuoksi.

Työnantaja tai työpaikan vastuuhenkilö tai tekniseksi tukihenkilöksi määritetty henkilö on vastuussa työntekijöiden käyttöön annettavien, sopivien henkilösuojausten määrittämisestä ja valitsemisesta käyttömaassa voimassa olevien määräysten mukaisesti.

Valmistaja ei millään tavoin vastaa käsikirjan sisältämistä mahdollisista epätasuuksista, mikäli ne johtuvat painovirheistä tai käännösvirheistä.

Mahdolliset asennusta, käyttöä ja huoltoa koskevien ohjeiden lisäykset, jotka valmistaja katsoo tarpeelliseksi toimittaa asiakkaalle, on säilytettävä yhdessä käsikirjan kanssa, johon ne olennaisesti kuuluvat.

B.7 Tekijänoikeudet

Tämä käsikirja on tarkoitettu ainoastaan käyttäjän ohjekirjaksi ja sen saa luovuttaa kolmansille osapuolille vain Electrolux Professional SpA-yhtiön luvalla.

B.8 Käsikirjan säilyttäminen

Käsikirja on säilytettävä ehjänä koko laitteen käyttöajan ajan aina sen lopulliseen käytöstäpoistoon saakka. Jos laite luovutetaan, myydään, vuokrataan tai annetaan leasing-käyttöön, tämän käsikirjan tulee seurata laitetta.

B.9 Käsikirjan kohderyhmä

Tämä käsikirja on tarkoitettu seuraaville henkilöille:

- kuljetusliike ja konetta siirtävä henkilöstö
- asennus- ja käyttöönottohenkilöstö
- pätevä henkilökunta – huoltopalvelu (katso huoltokäsikirjaa).

B.10 Tunneliastianpesukoneeseen liittäminen

Valmistaja varaa mahdollisuuden liittää Electrolux Professional SpA:n tuoteluettelossa oleviin tunneliastianpesukoneisiin tässä käsikirjassa kuvattuja kuivaustunnelijärjestelmiä erilaisien kokoonpanojen aikaansaamiseksi.




Tunneliastianpesukoneen mukana toimitettu "EU"-vaatimusten mukaisuusvakuutus huomioi nämä kokoonpanot.

Valmistaja varaa mahdollisuuden liittää kuivaustunneli vain Electrolux Professional SpA:n valmistamiin tunneliastianpesukoneisiin. Valmistaja ei varaa mahdollisuutta suorittaa muunlaisia tuotteen yhdistelyjä (yhteen sijoitettujen ja yhdessä ohjattavien laitteiden ryhmän aikaansaamiseksi) muiden kuin yllämainittujen järjestelmien kanssa. Valmistaja ei vastaa millään tavalla vahingoista, jotka ovat aiheutuneet käyttäjän tai kolmansien osapuolien tekemien omavaltaisten muutosten tai muuntamisten vuoksi. Tilauksia tai lisätietoja varten ota yhteys Electrolux Professional S.p.A:han. – Via Treviso, 15 – 33170 Pordenone – Italy.

B.11 Pakkauksen hävittäminen

Pakkausmateriaalit tulee hävittää laitteen käyttömaassa voimassa olevien määräysten mukaisesti. Kaikki pakkausmateriaalit ovat ympäristöystävällisiä.

Ne voidaan säilyttää ilman vaaraa, tai ne voidaan kierrättää tai polttaa jätteiden polttolaitoksessa. Kierrätyskelpoiset muoviosat on merkitty seuraavasti:

 PE	Polyeteeni • Ulkopakkaus • Ohjepussi
 PP	Polypropeeni • Hihnat
 PS	Styroksi • Kulmasuojukset

Puu- ja pahviosat voidaan hävittää laitteen käyttömaassa voimassa olevien määräysten mukaisesti.

C TEKNISET TIEDOT

C.1 Tärkeimmät tekniset ominaisuudet

Malli		DT 35"	DT 35" DOUBLE FLOW	DT 22"	DT 90°
Sähkösyöttö		Sähkö	Sähkö	Sähkö	Sähkö
Syöttöjännite	V	380–415 3N	380–415 3N	380–415 3N	380–415 3N
Taajuus	Hz	50	50	50	50
Enimmäisottoteho	kW	8,5	8,6	4,4	8,5
Lämpötila	°C	80	80	80	80
Suojausluokka		IPX5	IPX5	IPX5	IPX5
Nettopaino	kg	125	137	80 ¹	65
Ilmanvirtaus	m ³ /h	605	605 (yläpuhallin) 440 (alapuhallin)	540	1100
Puhaltimen moottorin teho	kW	0,15	0,15 (yläpuhallin) 0,12 (alapuhallin)	0,12	0,15
Vastus	kW	8,25	8,25	4,13	8,25
Ekvivalentti äänenpaineen taso Leq	dB(A)	LpA: 62 dB - KpA: 1,5 dB ²	LpA: 62 dB - KpA: 1,5 dB ²	LpA: 62 dB - KpA: 1,5 dB ²	LpA: 62 dB - KpA: 1,5 dB ²

1. Malli ilman luukkaa 75 kg.

2. Melupäästöjen arvot on mitattu standardin EN ISO 11204 mukaisesti.

C.2 Sähkövirran vaatimukset

Koneen vaihtovirtasyötön tulee vastata seuraavia vaatimuksia:

- suurin sallittu jännitevaihtelu $\pm 6\%$
- suurin sallittu taajuuden vaihtelu $\pm 1\%$ jatkuvasti, $\pm 2\%$ lyhytaikaisesti.

Särökertoimen, kolmivaihesyöttöjännitteen epätasapainon, jännitepulssien, katkosten, jännitekuoppien ja muiden sähköominaisuuksien tulee vastata standardin EN 60204-1 (IEC 60204-1) kohdassa 4.3.2 mainittuja vaatimuksia.

D KULJETUS, SIIRTÄMINEN JA VARASTOINTI



VAROITUS

Katso "Turvallisuustiedot".

D.1 Johdanto

Laitteen kuljetuksessa (siirto toiseen toimipaikkaan) ja siirtämisessä (työpaikan sisäisissä siirroissa) on käytettävä asianmukaisia ja kapasiteetiltaan riittäviä välineitä.



VARO

Laitteen kuljetuksen, siirtämisen ja varastoinnin saa suorittaa vain pätevä henkilökunta, joka:

- on saanut asianmukaisen teknisen koulutuksen ja jolla on kokemusta nostolaitteiden käytöstä
- tuntee asiaankuuluvat turvallisuusmääräykset ja sovellettavat lait
- tuntee yleiset turvallisuusmääräykset
- osaa käyttää tehtävään sopivia henkilösuojaimia
- pystyy tunnistamaan kaikki mahdolliset vaarat ja välttämään niitä.



TÄRKEÄÄ

Tarkista heti, ettei tuote ole vahingoittunut kuljetuksen aikana.

Tarkista pakkaus ennen kuorman purkamista ja sen jälkeen.

D.2 Käsitteleminen

Laitteen purkamiselle ja varastoinnille on varattava riittävän paljon tilaa, ja lattian on oltava tasainen.

D.2.1 Siirtotoimenpiteet

Ennen nostoa:

- tarkista, että kaikki toimenpiteeseen osallistuvat ovat turvallisisissa paikoissa ja estä sivullisten pääsy siirtoalueelle
- varmista, että kuorma on tasapainossa
- tarkista, että kuormasta ei pääse putoamaan mitään noston aikana. Ohjaa kuormaa pystysuunnassa törmäysten välttämiseksi.
- siirrä laitetta mahdollisimman matalalla.

Nostotoimenpiteiden suorittamiseksi oikein ja turvallisesti:

- Käytä ominaisuuksiltaan ja kantokyvyiltään parhaiten soveltuvia välineitä (esim. nostotrukkeja tai haarukanostovaunuja).
- Suojaa terävät kulmat.
- Tarkista haarukat ja nostotavat pakkauksen ohjeiden mukaisesti.

E ASENNUS JA KOKOAMINEN



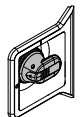
VAROITUS

Katso "Turvallisuustiedot".

E.1 Johdanto



VAROITUS



Varmista, että laitteen erotuskytkin on lukittu asentoon Off – "O".

E.2 Asiakkaan vastuu

Asiakkaan tehtävät, vaatimukset, toimenpiteet ja vastuut ovat seuraavat:

- Laitteen asennusalustan tasaisuus on tarkistettava.
- Laite tulee kytkeä maadoitettuun pistorasiaan ja verkkovirran jännitteen tulee vastata arvokilvessä mainittuja arvoja.
- laitteiston teknisiä tietoja vastaavan sähkönsyötön asennus ennen laitetta (*C TECHNICAL DATA* ja *C.2 Characteristics of power supply*)

D.2.2 Siirtäminen

Toimenpiteen suorittajan täytyy:

- nähdä koko siirtoreitti
- keskeyttää toimenpide vaaratilanteessa.

D.2.3 Kuorman laskeminen maahan

- Tarkista ennen kuorman laskemista maahan, että reitti on vapaa, ja varmista, että lattia on tasainen ja kestää kuorman painon.
- Poista kone puualustalta, siirrä se sivulle ja anna sen liukua maahan.

D.3 Varastointi

Laite ja/tai sen osat on varastoitava suojattuina kosteudelta, voimakkailta aineilta ja värähtelyiltä ympäristön lämpötilassa, joka on -10°C [14°F] - 50°C [122°F].

Laitteen varastointipaikan on täytettävä seuraavat vaatimukset:


- kestää laitteen painon,
- tasainen lattiapinta, jotta laitteeseen ei tule lommoja eivätkä tukijalat vaurioidu.

D.4 Asiakkaan vastuulla oleva pakkauksen tarkastus

- Tuotteen turvallinen kuljettaminen ja asiakkaalle toimittaminen on kuljetusliikkeen vastuulla.
- Tee ilmoitus kuljetusliikkeelle, jos havaitset näkyviä tai piileviä vikoja.
- Merkitse mahdolliset vahingot tai puutteet rahtikirjaan laitetta vastaanottaessasi.
- Kuljettajan täytyy allekirjoittaa rahtikirja: kuljetusliike voi hylätä valituksen, jos rahtikirjaa ei ole allekirjoitettu (kuljetusliike voi toimittaa tarpeellisen lomakkeen).
- Mikäli tuotteessa havaitaan vasta pakkauksen purkamisen jälkeen piileviä vikoja tai puutteita, kuljetusliike on pyydetävä tarkistamaan tavara 15 päivän kuluessa.

Pakkauksen tarkastuksen jälkeen

1. Poista pakkaus.
Ole varovainen kun otat laitteen pakkauksesta ja käsittelet sitä, jotta se ei saa iskuja.
2. Ota talteen kaikki pakkauksessa olevat asiakirjat.

- mahdollinen työpaikan sähköjärjestelmän potentiaalintausaaliitäntä  on kytkettävä laitteen metallirunkoon poikkipinta-alaltaan riittävällä kuparikaapelilla
- mahdolliset vedenotto- ja -poistoliitännät sekä muut liitännät teknisten tietojen taulukon ja asennuskaavion mukaisesti
- työpaikan yleisvalaistus vähintään 500 lx standardin EN 12464-1 kohdan 5.2.2 tai koneen käyttömaan määräysten mukaisesti
- kuivausmoduulin lisääminen muuttaa turvakytkimien sijaintia. Tämä sijainti täytyy tarkistaa (*E.16 Positioning of emergency switches*).



HUOM!

Sähköliitäntää koskevat ohjeet löytyvät kappaleesta "A.8 Sähköliitäntä".

E.3 Kuivausmoduulin asentaminen tunneliastianpesukoneeseen

Valmistaja varaa mahdollisuuden kuivaustunnelin liittämiseen vain Electrolux Professional SpA: n tuoteluettelossa oleviin tunneliastianpesukoneisiin.

E.4 Koneen asennuspaikan vaatimukset

Lisämoduuli on suunniteltu asennettavaksi ammattikeittiöön, ei kotitalouteen (koko koneen asentamista varten katso tunneliastianpesukoneen käsikirjaa). Tätä moduulia varten lattiaan, koneen poistoaukkojen kohdalle, (katso "Asennuskaavio") on järjestettävä vedenkeruukaivot/metalliritilät, jotka voidaan tarvittaessa korvata yhdellä vedenkeruukaivolla, virtausmitoitus vähintään 3 l/s.

E.5 Laitteen tilarajoitukset

- Koneen ympärille on jätettävä riittävästi tilaa (toimenpiteitä, huoltotöitä, oikeaa ilmankiertoa yms. varten).
- Tilaa on oltava enemmän, mikäli tilassa käytetään muita varusteita ja/tai sen kautta viedään muita varusteita ja/tai välineitä tai jos työpaikan sisälle tarvitaan poistumisteitä.



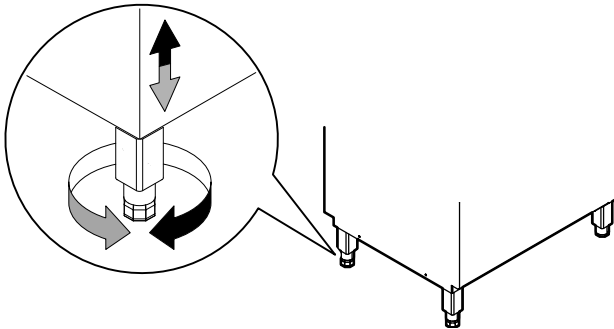
VARO

- Lisäksi kone tulee asentaa vähintään 50 mm etäisyydelle seinästä sisäosien asianmukaisen ilmanvaihdon varmistamiseksi.
- Lämpöpumpulla varustetussa koneessa on varmistettava, että etäisyys katosta ei ole alle 300 mm.

E.6 Sijoittaminen

Kuivaustunneli toimitetaan yhdessä osassa, ellei toisin sovi. Kuivaustunneli kuljetetaan asennuspaikalle ja irrotetaan pakkauslustralta vasta asennuksen alkaessa.

- Aseta kuivaustunneli valitulle paikalleen.
- Säädä laitteisto kääntämällä säädettäviä jalkoja mallista riippuen.



- Kiinnitä kuivaustunneli olemassa olevaan astianpesukoneeseen. Asentajan on tarkkaan noudatettava asennusohjeita.
- Irrota suojakalvo varovasti ulkopaneeleista. Älä repäise kalvoa irti nopeasti, jotta pintoihin ei jää liimaa.



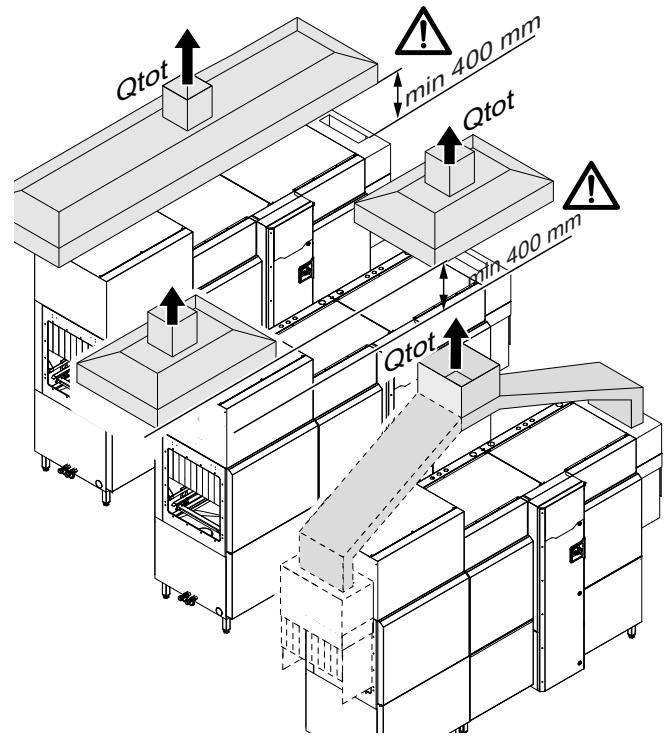
VARO

Kuivaustunnelin painopiste ei vastaa sen geometrista keskipistettä.

E.7 Höyrykupu

Varmista, että mahdollinen höyrykupu on sijoitettu vähintään 400 mm etäisyydelle koneesta, jotta koneen toimintaan ei aiheudu häiriöitä.

Höyrykupu asennetaan koneesta tulevan höyryn imemistä varten. Kuvun ilmanottomäärä on laskettava huomioiden laitteen malli, asennuksen tyyppi ja laitteen sijoituspaikan työskentely-ympäristö.



Malli	Qtot (VDI2052)
...MR15....E	1500 m ³ /h
...MR20....E	1700 m ³ /h
...MR25....E	1900 m ³ /h
...MR30....E	2000 m ³ /h

E.8 Mekaaniset liitännät



VAROITUS

Varmista, että laitteen päävirta-kytkin on lukittu asentoon Off – "O".



TÄRKEÄÄ

Kuivaustunneleiden 90° ja 22" nostaminen ja sijoittaminen vaatii kaksi henkilöä. Suuresta painosta johtuva tapaturmavaara.



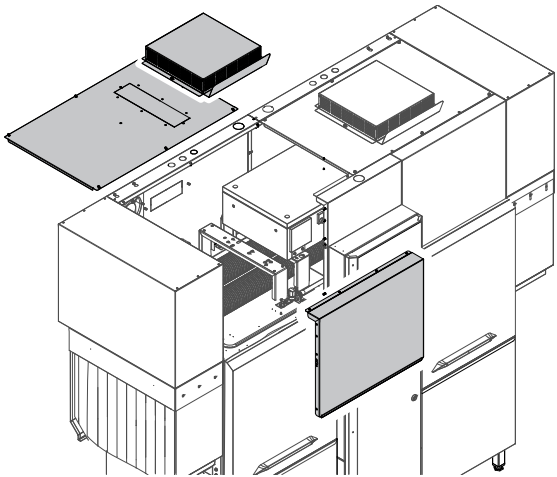
VARO

Katso kohdasta "A.3 Henkilönsuojaimet" sopivat henkilönsuojaimet. Käytä käsi-neitä ja muita henkilönsuojaimia olemassa olevien vaarojen mukaan (esimerkiksi suojalaseja, jos poraamisen aikana on olemassa sinkoutuvien sirujen vaara).

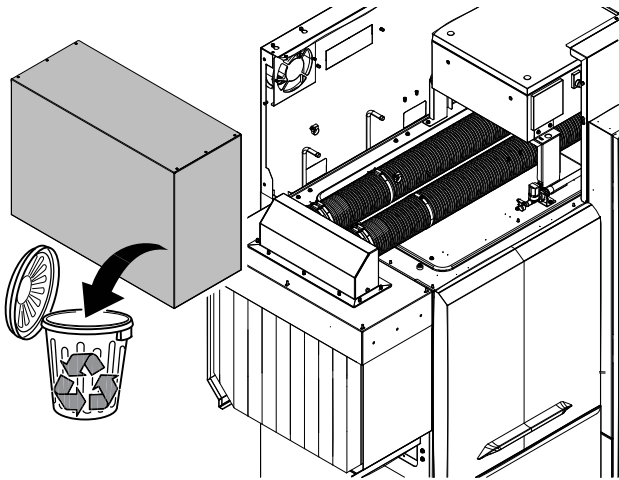
E.8.1 Lisäohjeet vain lämpöpumpulla varustetuille astianpesukoneille

Ennen kuivaustunnelin asentamista lämpöpumpukoneeseen yläpaneelin ilmajärjestelmää täytyy siirtää.

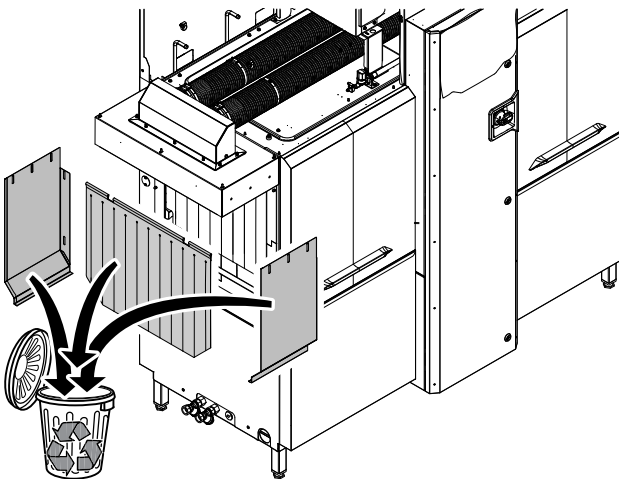
1. Irrota puhaltimen verkkosuojaus ja koneen ylä- ja etupaneelit.



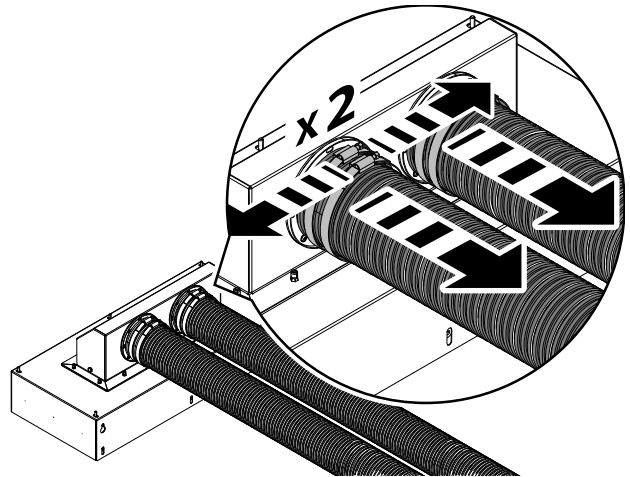
2. Irrota poistokuvun yläosa.



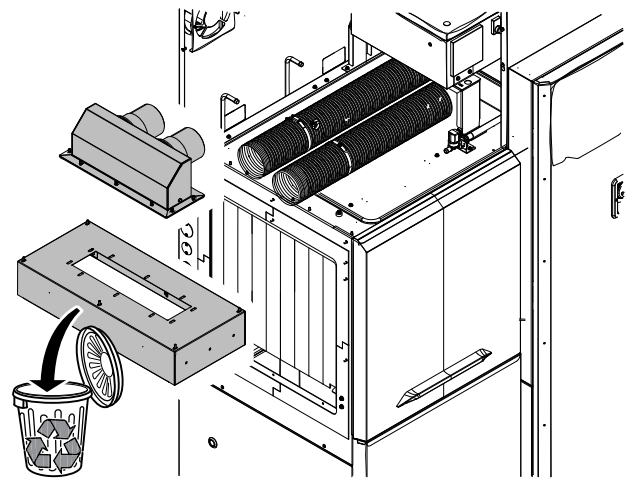
3. Irrota kuvun verho ja sivupaneeli.



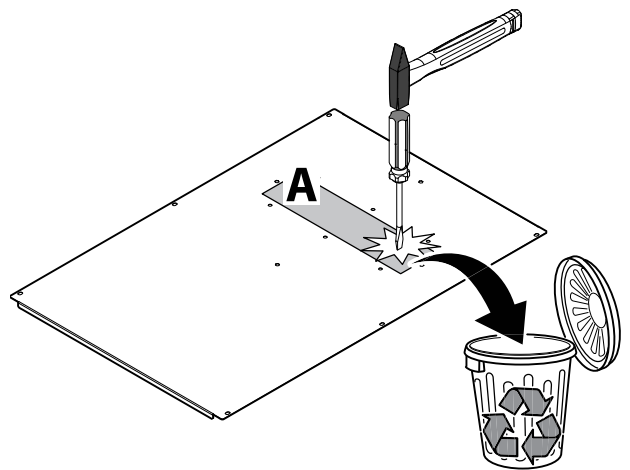
4. Ruuvaa auki letkunpuristimet ja poista kuuman ilman imuletkut ilmajärjestelmästä.



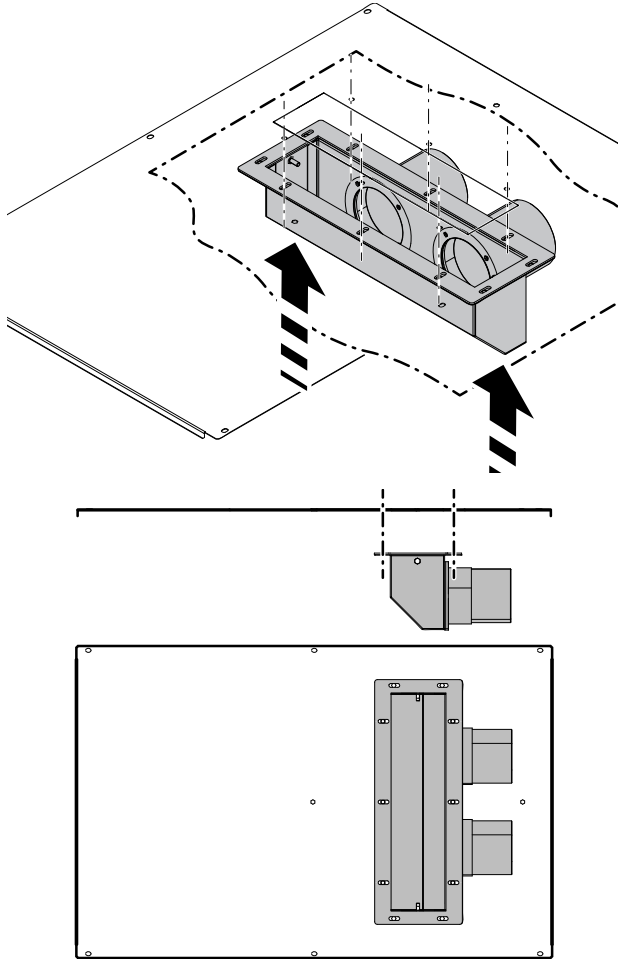
5. Irrota ilmajärjestelmä sen tuesta ja tuki koneesta.



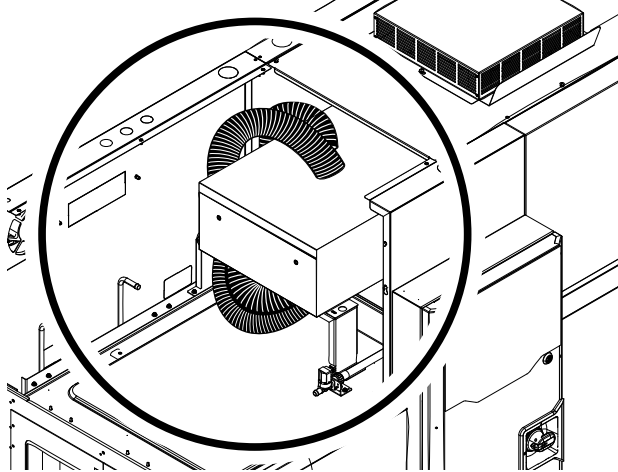
6. Irrota kohta "A" yläpaneelistä.



7. Aseta ilmajärjestelmä takaisin yläpaneeliin.



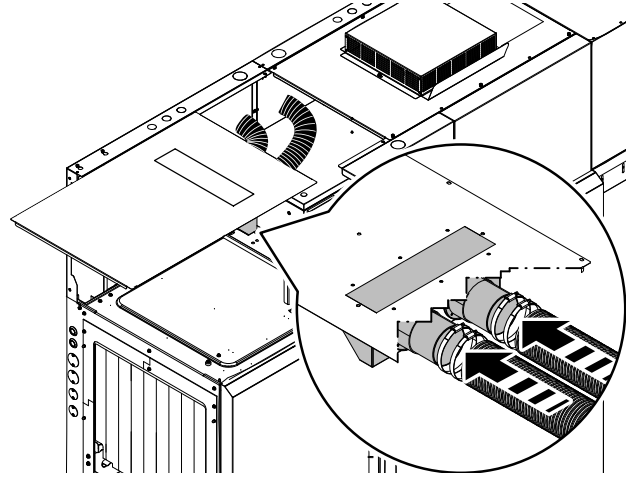
8. Vie ilman imuletkut uuteen asentoon. Katso kuvaa alla.



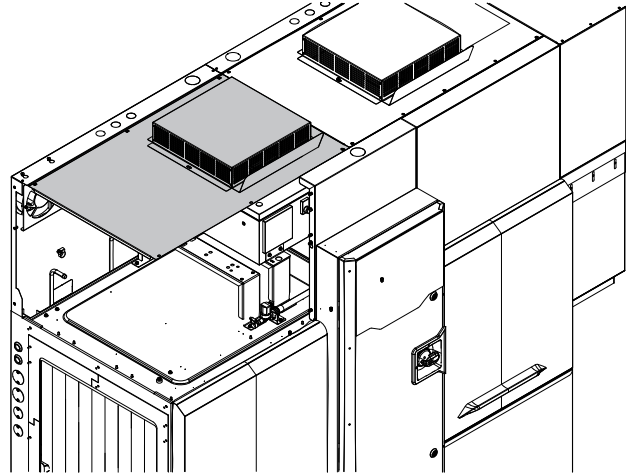
VARO

Varmista, etteivät letkut vahingoitu. Se voi vaarantaa laitteen toiminnan.

9. Liitä ilman imuletkut ja kiinnitä ne puristimilla.



10. Aseta takaisin koneeseen yläpaneeli ja puhaltimen verkkosuojus.



TÄRKEÄÄ

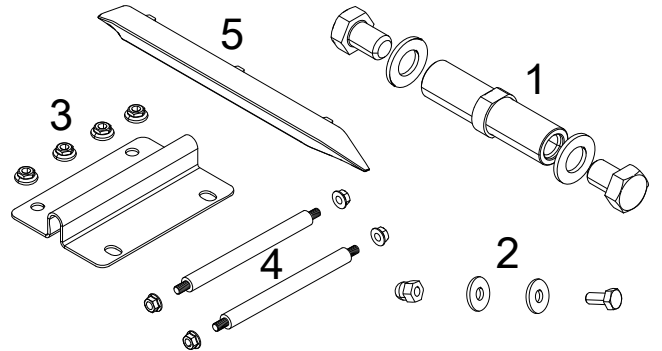
Näiden toimenpiteiden jälkeen voit asentaa kuivaustunnelin.

E.8.2 Kuivaustunneli 35"



HUOM!

Jos käytät lämpöpumpukonetta varmista, että toimit osan E.8.1 Lisäohjeet vain lämpöpumpulla varustetuille astianpesukoneille ohjeiden mukaan ennen asennuksen aloittamista.



Liitossarja

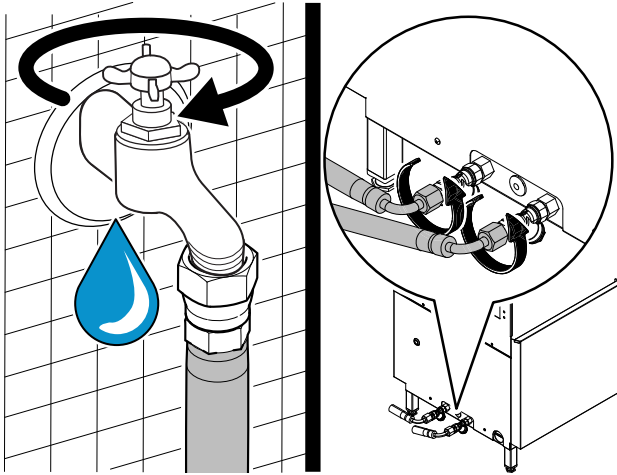
1	4 erikoisvälikappaletta, 4 ruuvia (M14x20 mm), 4 aluslaattaa (ø=15x28 mm)
2	18 ruuvia (M6x14 mm), 36 aluslaattaa (ø=6x18 mm), 18 umpimutteria (ø=6 mm)
3	2 liitostukea ja 8 laippamutteria (ø=5 mm)
4	Tapit ja mutterit kuivaimen kelkan kiinnittämiseksi koneen kelkkaan
5	Kahva



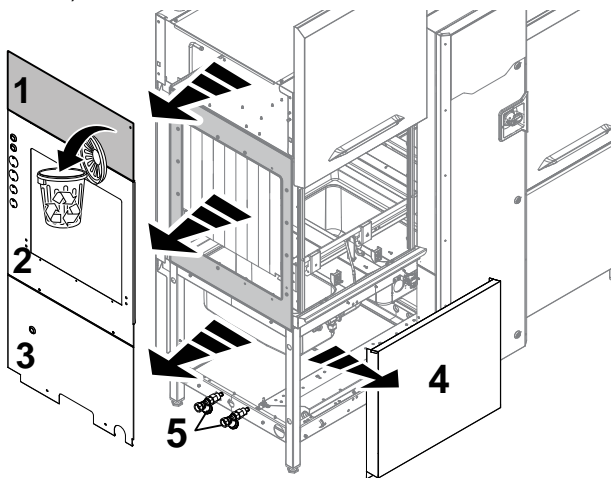
HUOM!

Mallista riippuen asenna kahva kaikkien toimenpiteiden päähän.

1. Sulje veden tulohanat (kylmä – kuuma) ja ruuvaa veden tuloletkut irti koneesta.



2. Poista sivupaneelit "1–2–3" koneesta. Hävitä paneeli "1" asennuksen päätyttyä, sitä ei enää tarvita.
3. Poista etupaneelit "4" ja veden tuloliitännät (kylmä – kuuma) "5" koneesta.

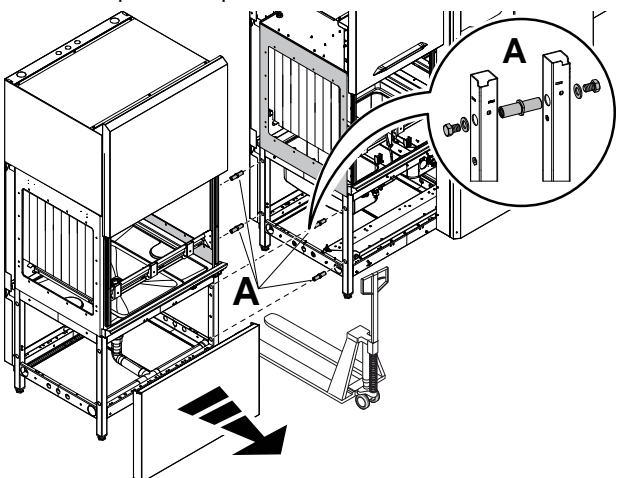


4. Irrota etupaneeli, aseta kuivaustunneli lähelle konetta ja yhdistä se erikoisvälikkappaleilla ja niiden ruuveilla ja aluslaatoilla (katso kohtaa "A"). Liitä myös kuivausmoduulin tyhjennysletku koneen tyhjennysletkuun.

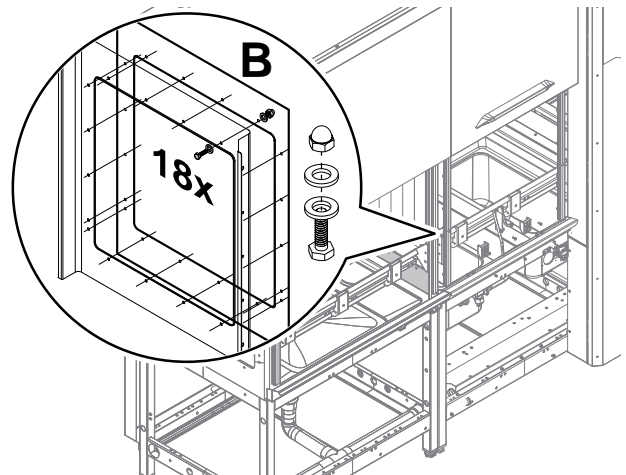


TÄRKEÄÄ

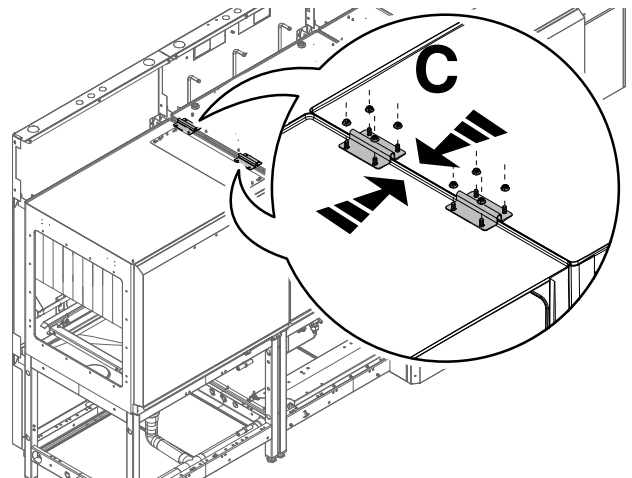
Tarkista huolellisesti, että moduulit on oikein linjattu. Tarvittaessa käytä nostotrukkia toimenpiteen helpottamiseksi.



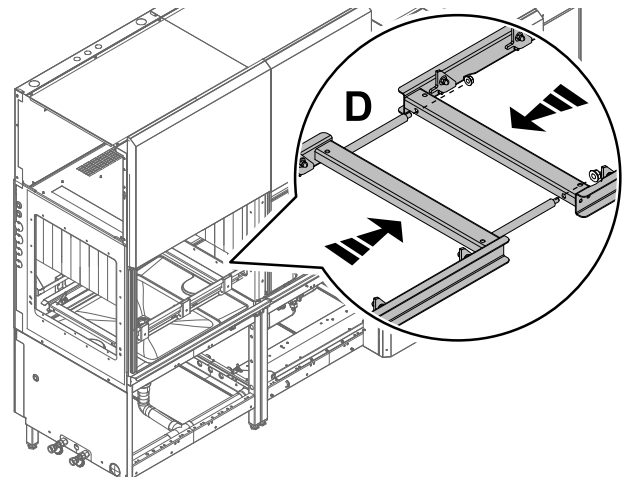
5. Yhdistä moduulin aukot pulteilla, aluslaatoilla ja muttereilla (katso kohtaa B).



6. Yhdistä kahden moduulin katot kiinnittämällä liitostuki $\varnothing=5$ mm vaarnaruuveihin (katso kohtaa C). Varmista tuet paikoilleen $\varnothing=5$ mm laippamuttereilla.

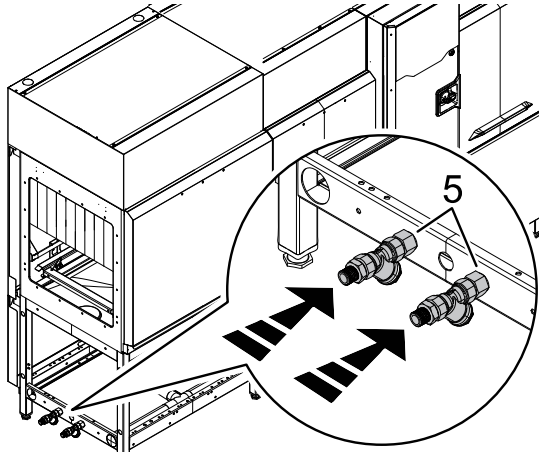


7. Kiinnitä kuivaimen kelkka koneen kelkkaan (katso kohtaa "D").

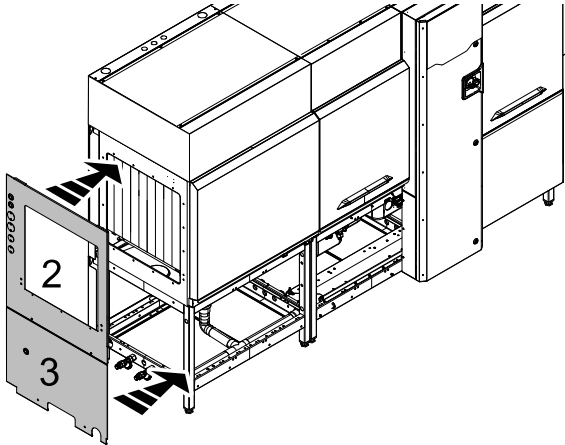


8. Kokoa uudelleen:

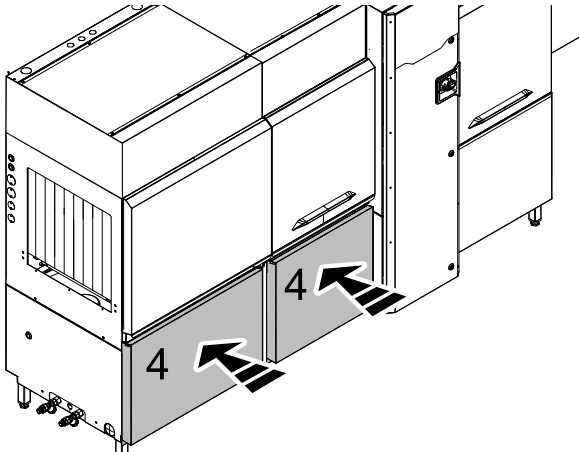
- veden tuloliitännät (kylmä – kuuma) "5" kuivaustunneliin



- sivupaneelit "2" ja "3" kuivaustunneliin



- etupaneelit "4"



- veden ottoletkut (kylmä – kuuma).

E.8.3 35":n kuivaustunnelin asennus vasemmalta oikealle toimivaan laitteeseen

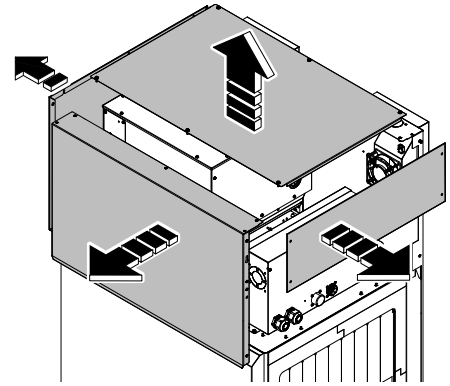


VARO

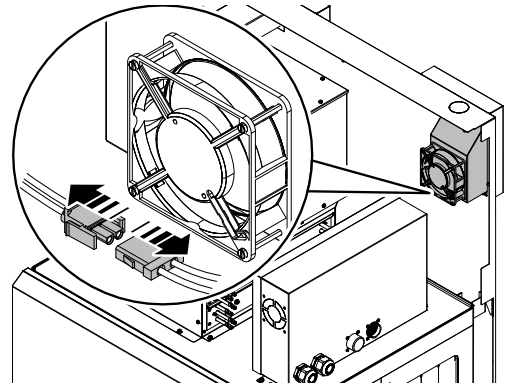
Alla mainittujen komponenttien paikat on vaihdettava ennen asennuksen aloittamista.

- Poista seuraavat paneelit, jotta voit käsitellä laitetta helposti:

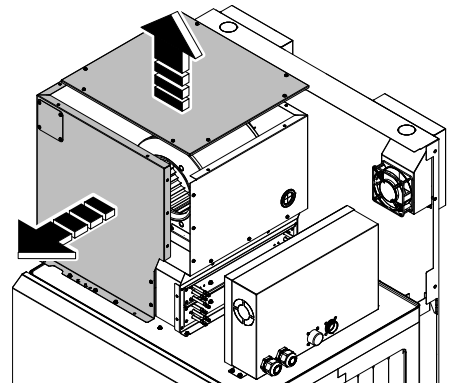
- yläpaneeli
- ylempi etupaneeli
- sivupaneelit.



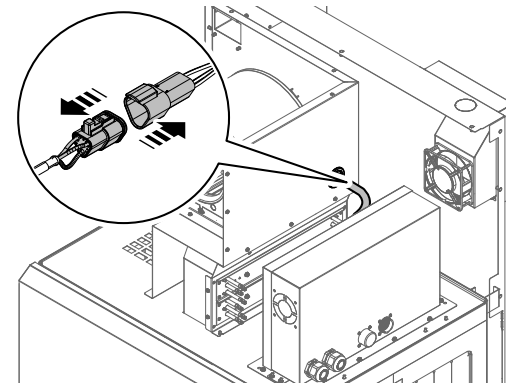
- Irrota takana sijaitseva jäähdytyspuhallin.



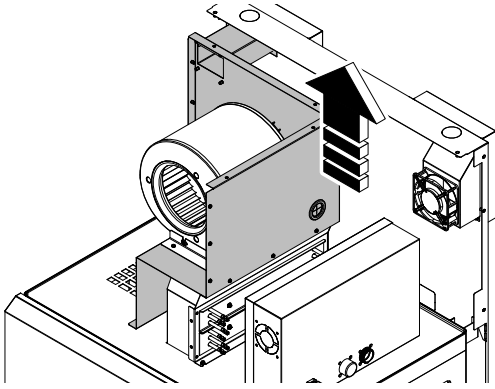
- Irrota yläpaneeli ja vasen sivupaneeli.



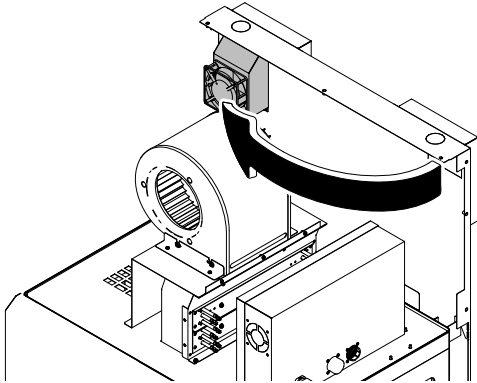
- Irrota yläpuhallinyksikkö sähkökotelosta.



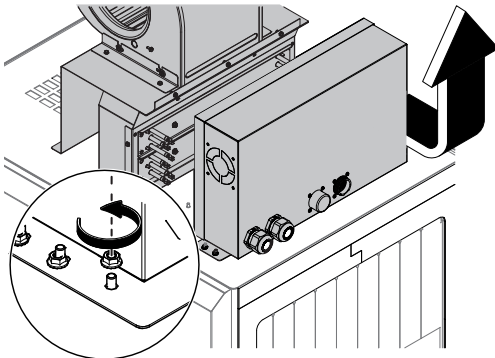
- Irrota oikea sivupaneeli.



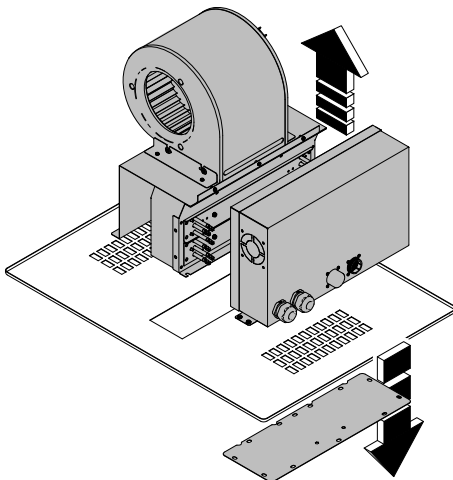
- Siirrä jäähdytyspuhallin toiselle puolelle.



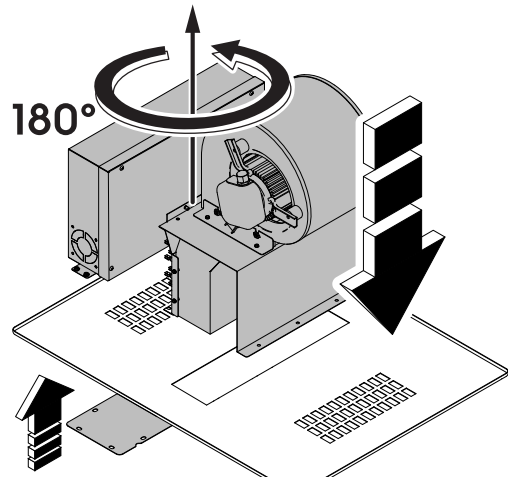
- Avaa kaikki tarvittavat mutterit ja irrota sähkökotelo ja yläpuhallinyksikkö.



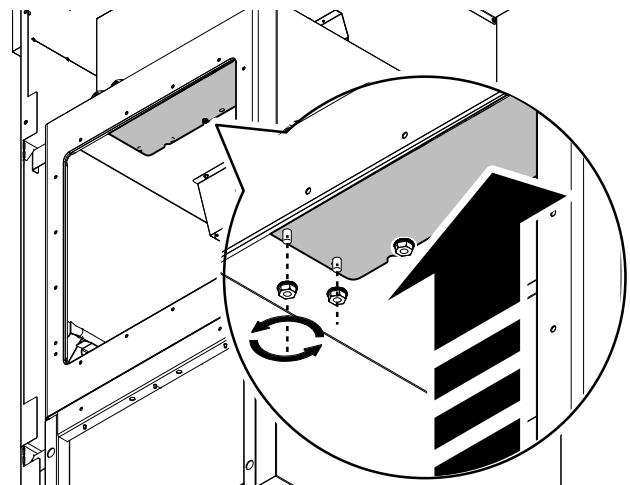
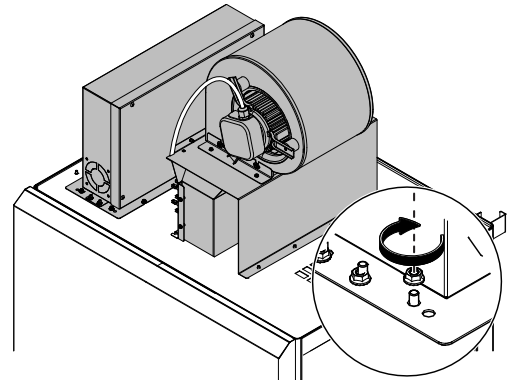
- Avaa kaikki tarvittavat mutterit laitteen sisäpuolelta ja poista sähkökotelon edessä oleva levy.



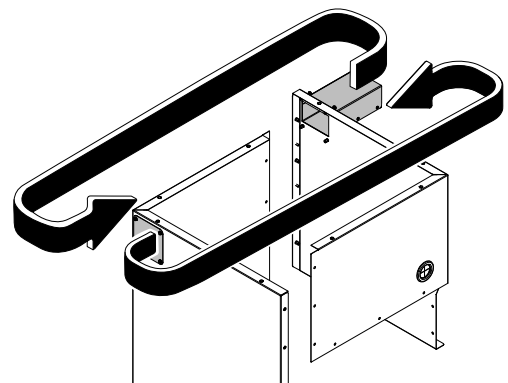
- Kierrä kahta kokoonpanoa (kuumailmapuhallinta ja sähkökotelo) ja levyä 180°.



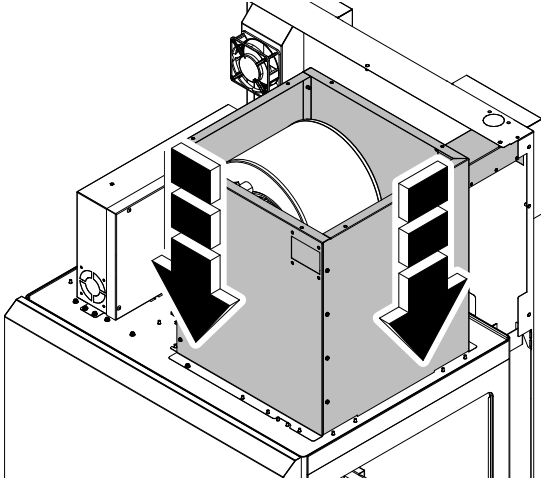
- Asenna sähkökotelo, yläpuhallinyksikkö ja levy takaisin paikalleen.



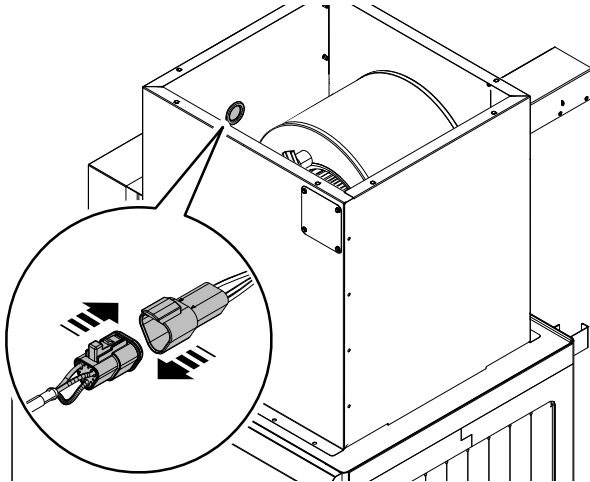
- Vaihda ilmaletkun ja sivupaneelin tulpan paikkaa ennen sivupaneelin asennusta.



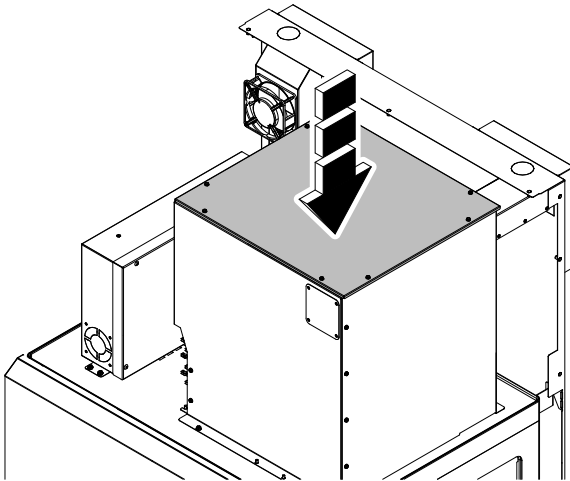
- Asenna sivupaneelit takaisin paikalleen.



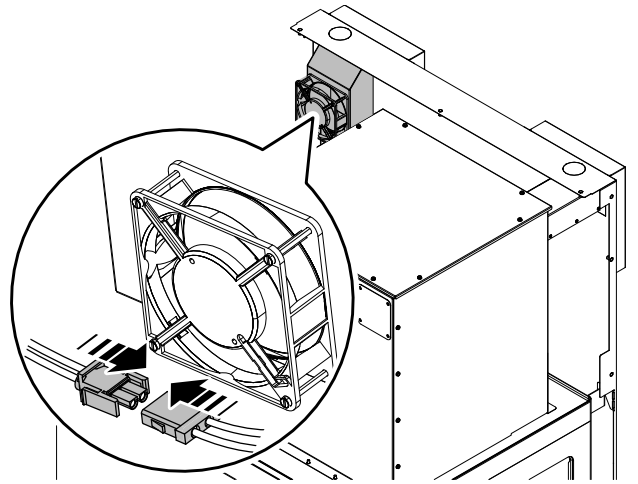
- Kiinnitä yläpuhallinyksikkö takaisin sähkökoteloon.



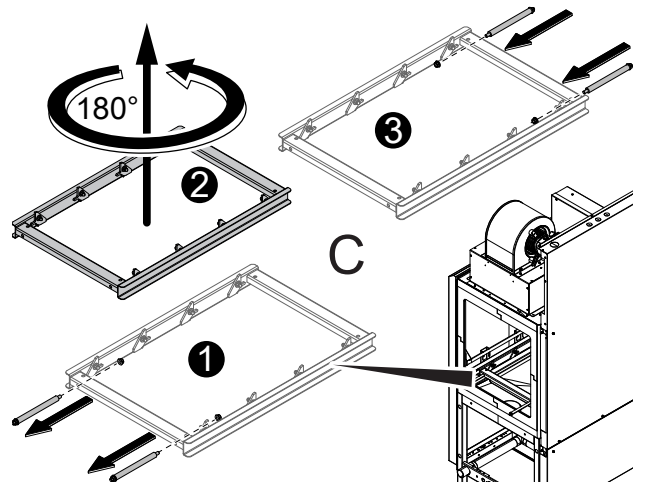
- Asenna yläpaneeli takaisin paikalleen.



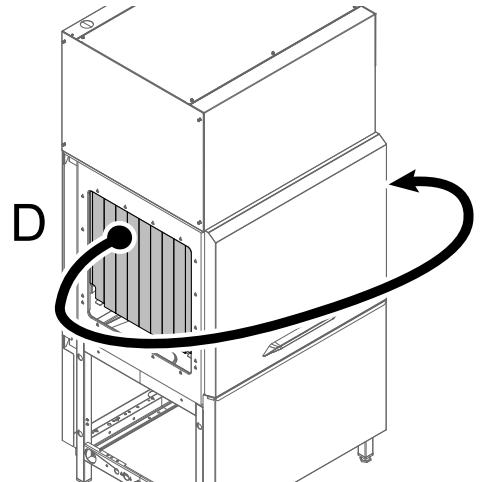
- Kiinnitä takana sijaitseva jäähdytyspuhallin takaisin paikalleen.



- Kierrä korien liukukiskoja 180°.



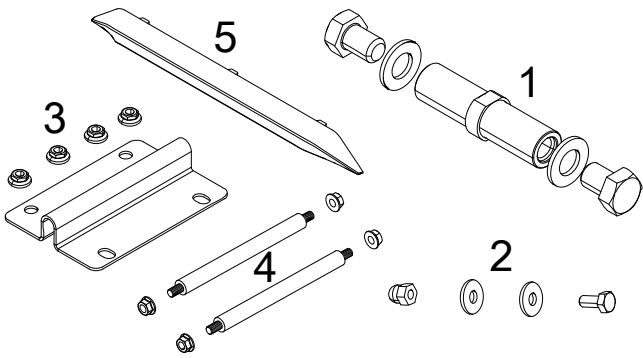
- Siirrä verho toiselle puolelle.



i HUOM!
Lue loput asennusohjeet luvusta E.8.2 *Kuivaustunneli 35"*.

E.8.4 Kahden puhaltimen kuivaustunneli 35"

i HUOM!
Jos käytät lämpöpumppukonetta varmista, että toimit osan E.8.1 *Lisäohjeet vain lämpöpumpulla varustetuille astianpesukoneille* ohjeiden mukaan ennen asennuksen aloittamista.



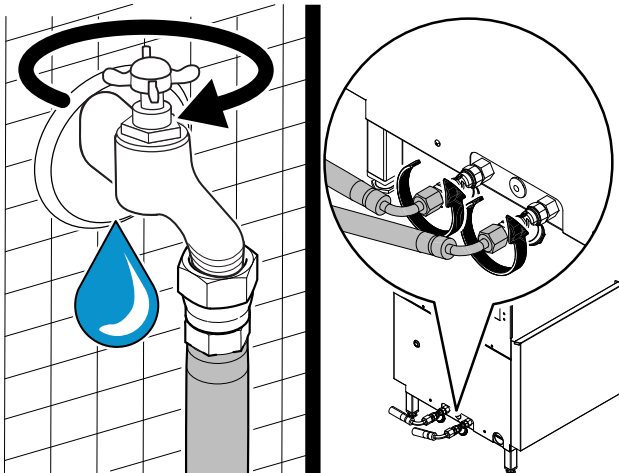
Liitossarja

1	4 erikoisvälikkappaletta, 4 ruuvia (M14x20 mm), 4 aluslaattaa ($\phi=15 \times 28$ mm)
2	18 ruuvia (M6x14 mm), 36 aluslaattaa ($\phi=6 \times 18$ mm), 18 umpimutteria ($\phi=6$ mm)
3	2 liitostukea ja 8 laippamutteria ($\phi=5$ mm)
4	Tapit ja mutterit kuivaimen kelkan kiinnittämiseksi koneen kelkkaan
5	Kahva



HUOM!
Mallista riippuen asenna kahva kaikkien toimenpiteiden päähän.

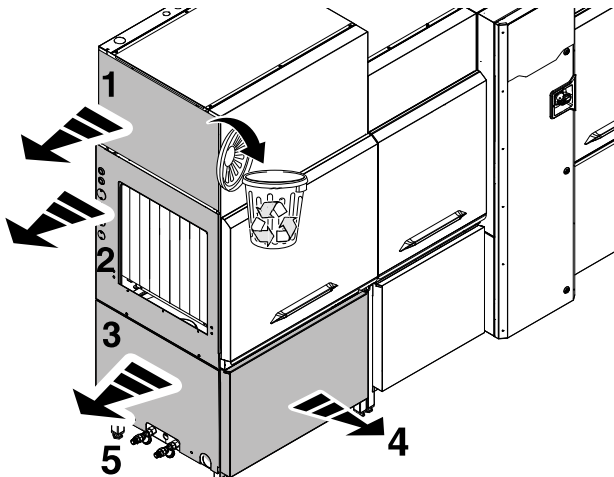
1. Sulje veden tulohanat (kylmä – kuuma) ja ruuvaa veden tuloletkut irti koneesta.



2. Irrota seuraavat osat 35":n vakiokuivaustunnelista:
 - sivupaneelit "1-2-3"
 - alemmat etupaneelit "4"
 - veden tuloliitännät (kylmä ja kuuma) "5"



HUOM!
Hävitä paneeli "1" asennuksen päätyttyä, sitä ei enää tarvita.



3. Irrota alempi etupaneeli ja aseta kahden puhaltimen kuivaustunneli 35":n vakiotunnelin lähelle.

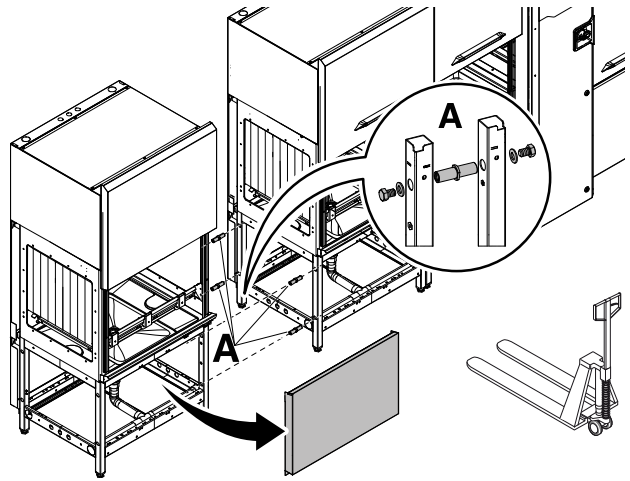
Yhdistä se erikoisvälikkappaleilla ja niiden ruuveilla ja aluslaatoilla (katso kohtaa "A").

Liitä myös uuden moduulin tyhjennysletku laitteen letkuun.

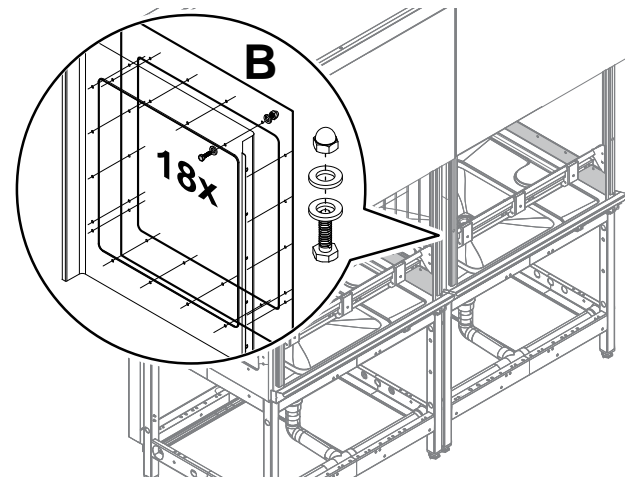


TÄRKEÄÄ

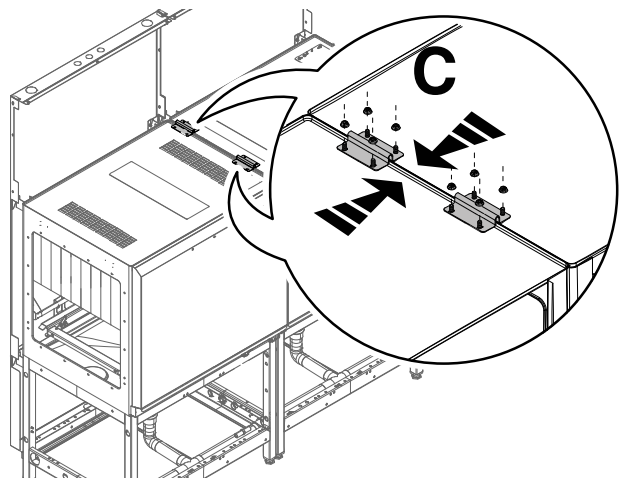
Tarkista huolellisesti, että moduulit on oikein linjattu. Tarvittaessa käytä nostotrukkia toimenpiteen helpottamiseksi.



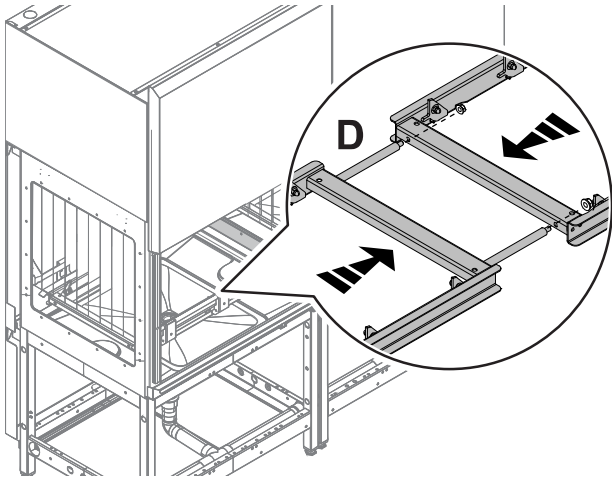
4. Yhdistä moduulin aukot pulteilla, aluslaatoilla ja muttereilla (katso kohtaa B).



5. Yhdistä kahden moduulin katot kiinnittämällä liitostuki $\phi=5$ mm vaarnaruuveihin (katso kohtaa C). Varmista tuet paikoilleen $\phi=5$ mm laippamuttereilla.

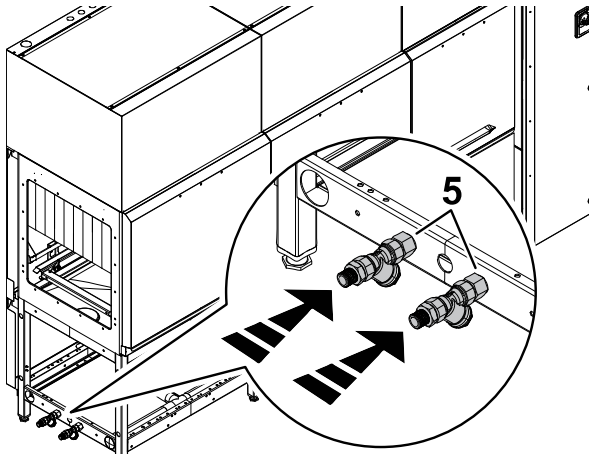


6. Kiinnitä kahden puhaltimen kuivaustunnelin liukukiskot vakiotunnelin liukukiskoihin (katso kohta "D").

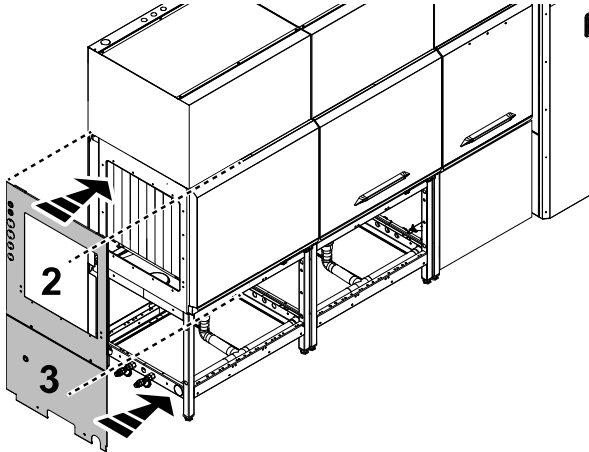


7. Kokoa uudelleen:

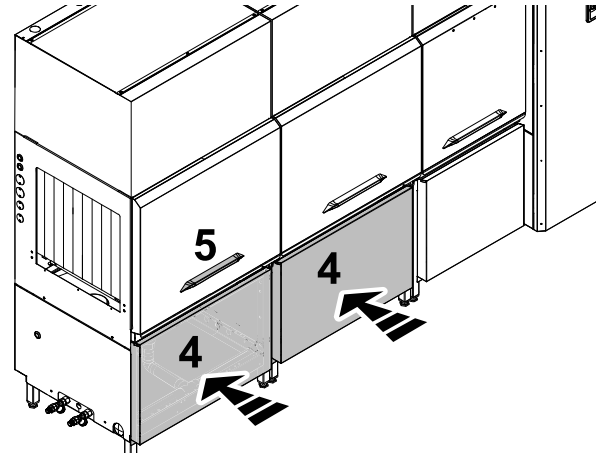
- veden tuloliitännät (kylmä ja kuuma) "5" kahden puhaltimen kuivaustunneliin



- sivupaneelit "2" ja "3" kahden puhaltimen kuivaustunneliin



- etupaneelit "4" ja merkistä riippuen kahva "5"



- veden ottoletkut (kylmä – kuuma).

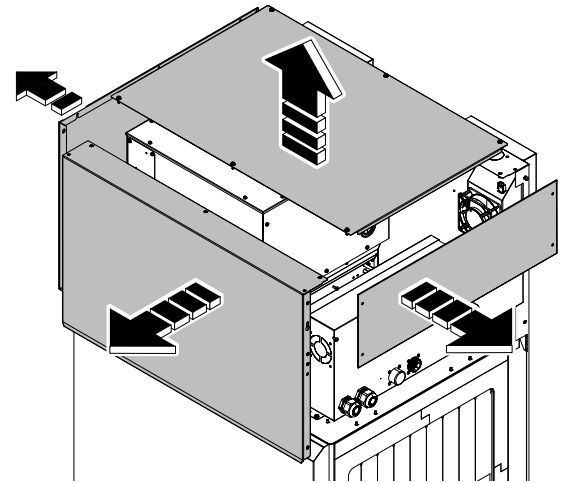
E.8.5 35":n kahden puhaltimen kuivaustunnelin asennus vasemmalta oikealle toimivaan laitteeseen



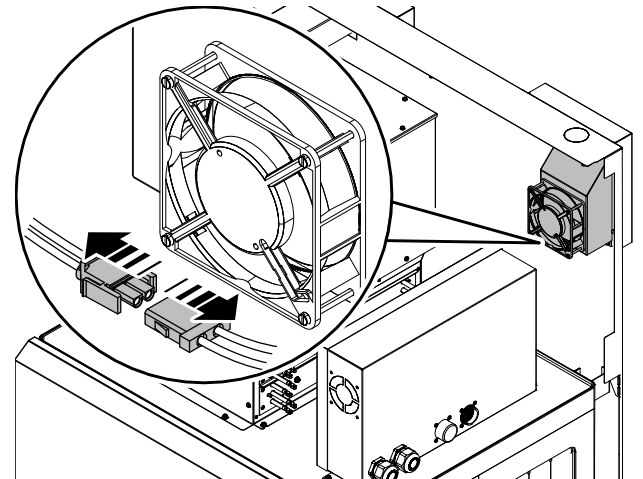
VARO

Alla mainittujen komponenttien paikat on vaihdettava ennen asennuksen aloittamista.

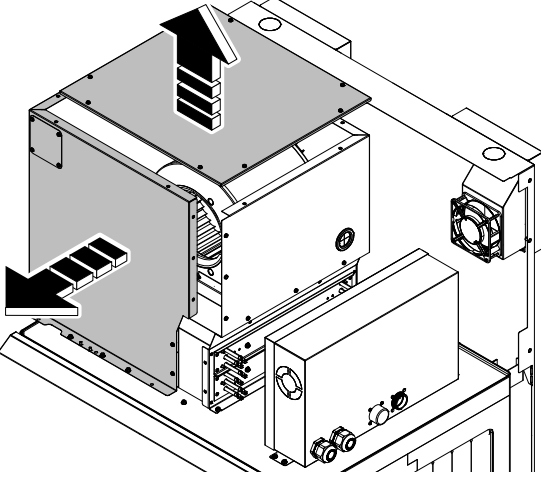
- Poista seuraavat paneelit, jotta voit käsitellä laitetta helposti:
 - yläpaneeli
 - ylempi etupaneeli
 - sivupaneelit.



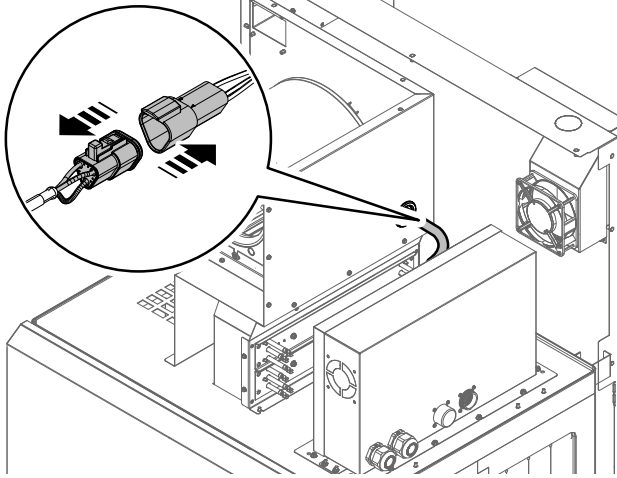
- Irrota takana sijaitseva jäähdytyspuhallin.



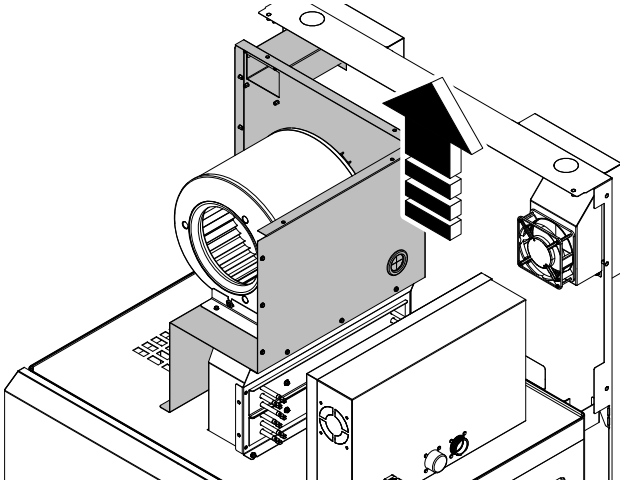
- Irrota yläpaneeli ja vasen sivupaneeli.



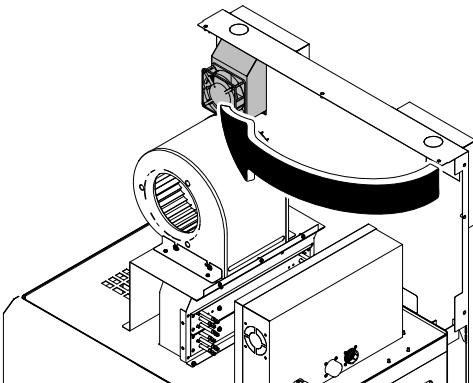
- Irrota yläpuhallinyksikkö sähkökoteloista.



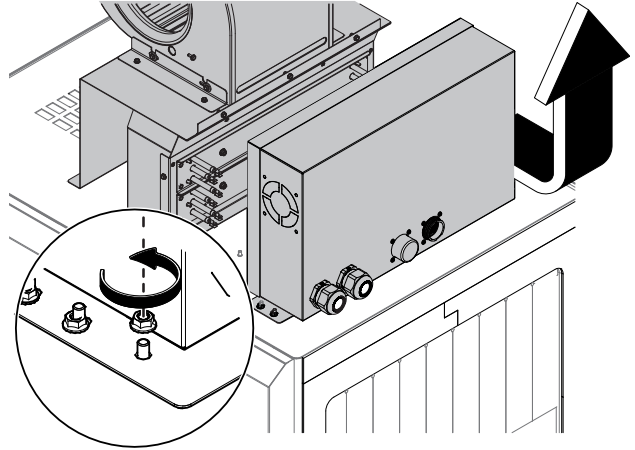
- Irrota oikea sivupaneeli.



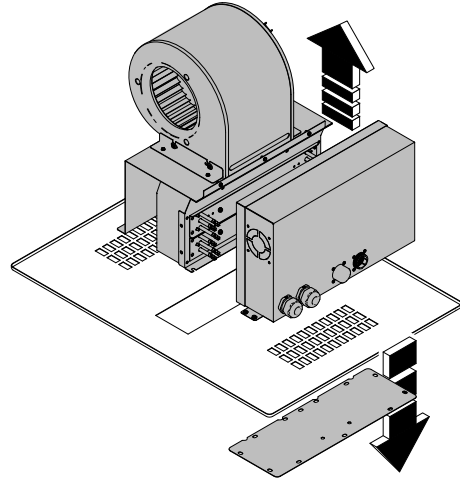
- Siirrä jäähdytyspuhallin toiselle puolelle.



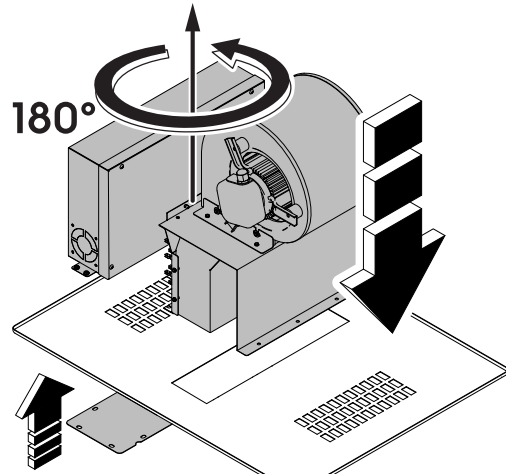
- Avaa kaikki tarvittavat mutterit ja irrota sähkökotelo ja yläpuhallinyksikkö.



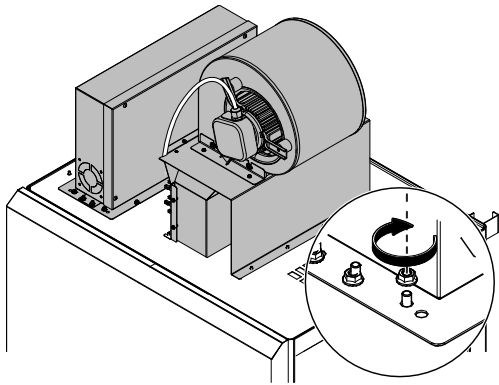
- Avaa kaikki tarvittavat mutterit laitteen sisäpuolelta ja poista sähkökotelon edessä oleva levy.



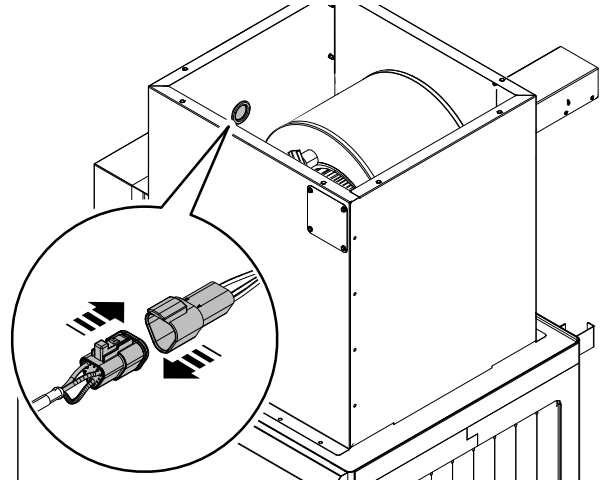
- Kierrä kahta kokoonpanoa (kuumailmapuhallinta ja sähkökotelo) ja levyä 180°.



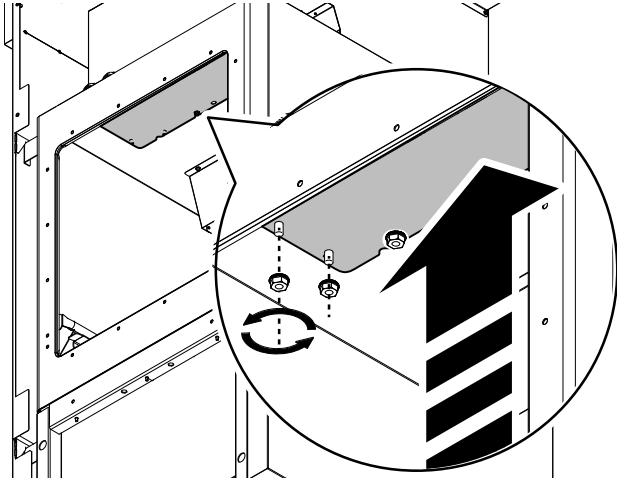
- Asenna sähkökotelo, yläpuhallinyksikkö ja levy takaisin paikalleen.



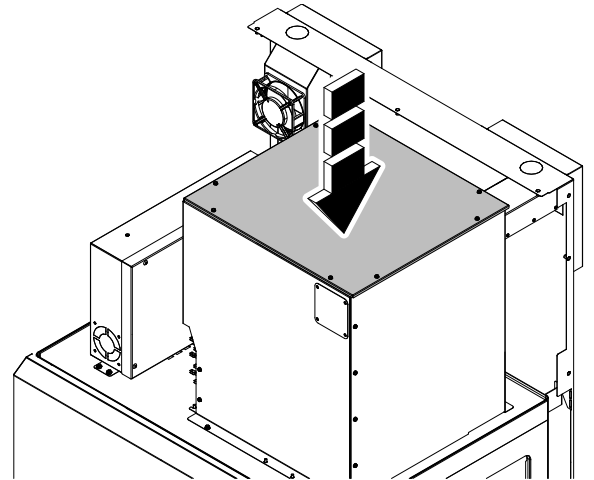
- Kiinnitä yläpuhallinyksikkö takaisin sähkökoteloon.



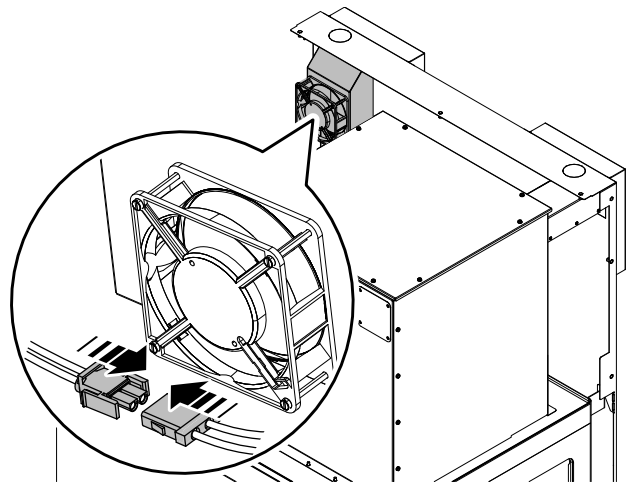
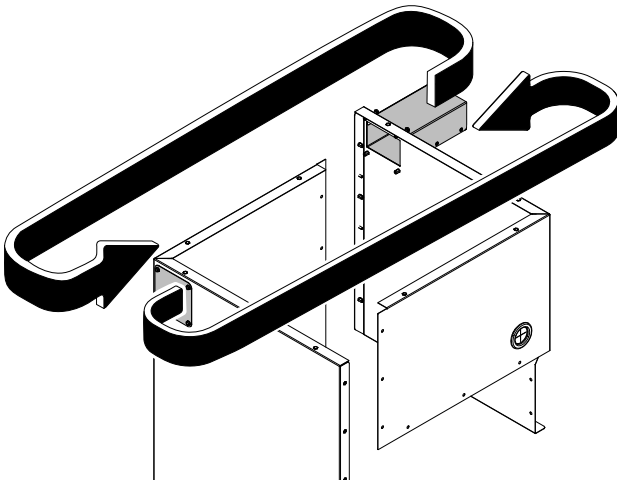
- Asenna yläpaneeli takaisin paikalleen.



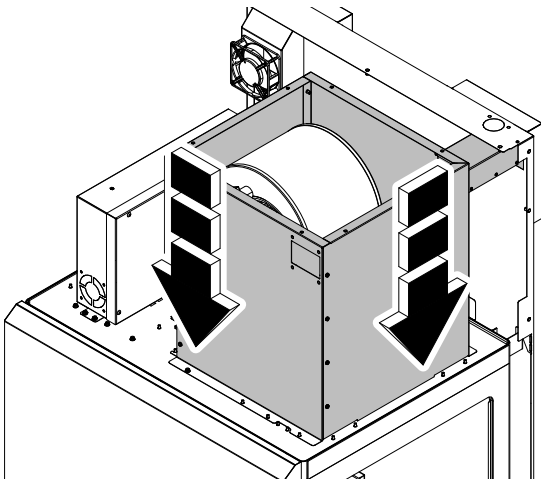
- Vaihda ilmaletkun ja sivupaneelin tulpan paikkaa ennen sivupaneelin asennusta.



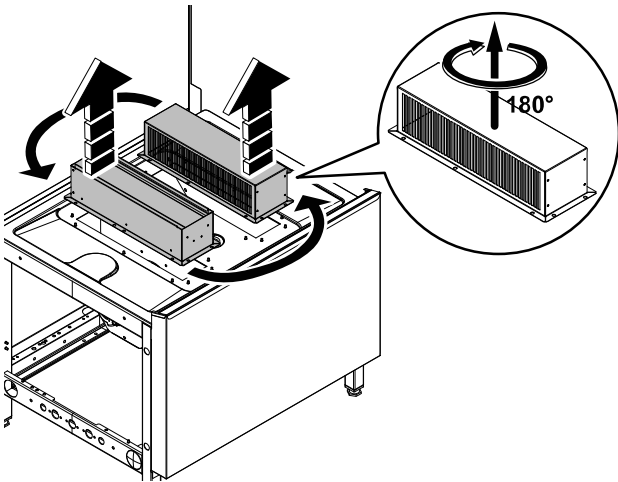
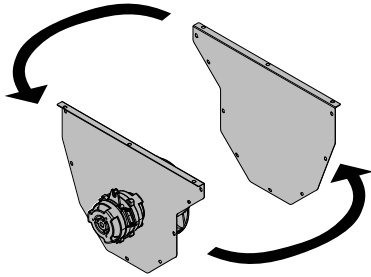
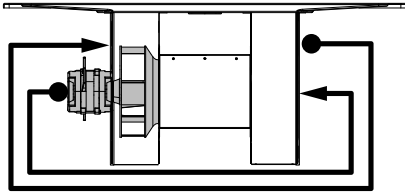
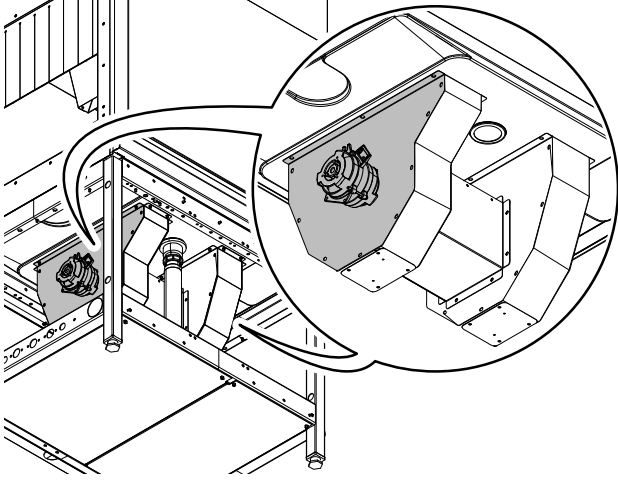
- Kiinnitä takana sijaitseva jäähdytyspuhallin takaisin paikalleen.



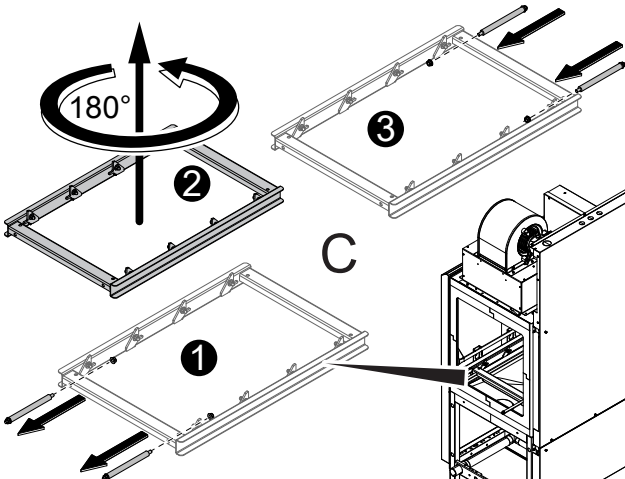
- Asenna sivupaneelit takaisin paikalleen.



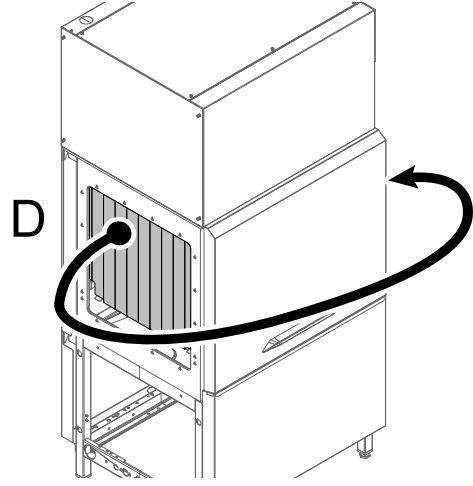
- Vaihda alemman puhallinyksikön paikkaa ja kierrä sitä 180°.



- Kierrä korien liukukiskoja 180°.



- Siirrä verho toiselle puolelle.

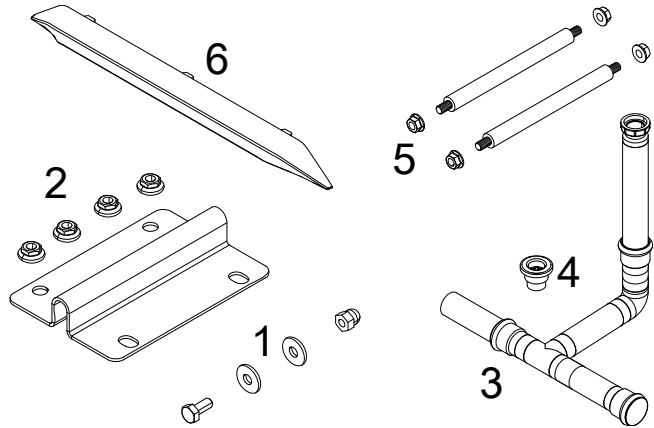


HUOM!
Lue loput asennusohjeet luvusta E.8.4 *Kahden puhaltimen kuivaustunneli 35"*.

E.8.6 Kuivaustunneli 22"



HUOM!
Jos käytät lämpöpumpputta varmista, että toimit osan E.8.1 *Lisäohjeet vain lämpöpumpulla varustetuille astianpesukoneille* ohjeiden mukaan ennen asennuksen aloittamista.



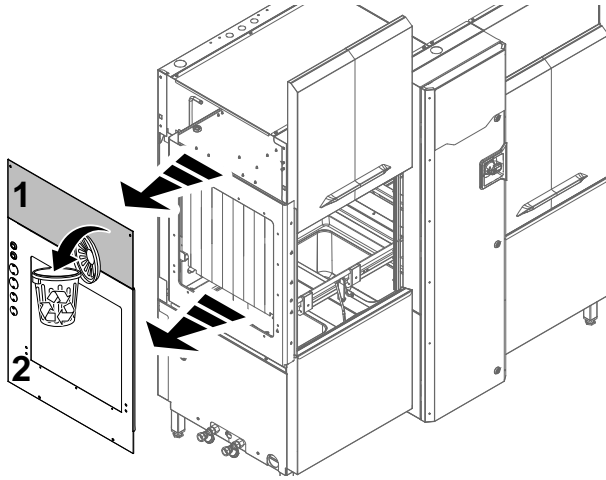
Liitossarja

1	18 ruuvia (M6x14 mm), 36 aluslaattaa (ø=6x18 mm), 18 umpimutteria (ø=6 mm)
2	2 liitostukea ja 8 laippamutteria (ø=5 mm)
3	veden tyhjennyksen liitosletku
4	Veden tyhjennys
5	Tapit ja mutterit kuivaimen kelkan kiinnittämiseksi koneen kelkkaan
6	Kahva

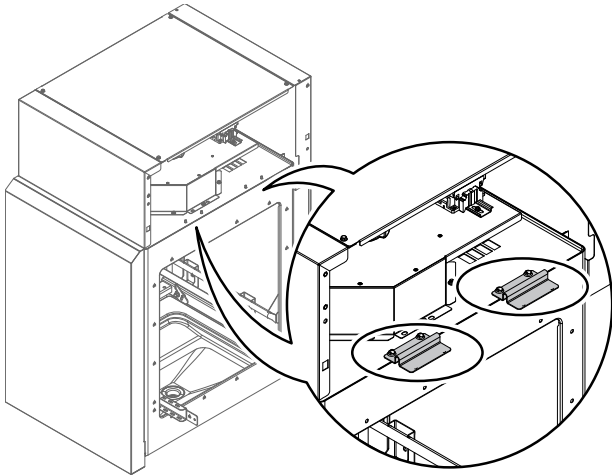


HUOM!
Mallista riippuen asenna kahva kaikkien toimenpiteiden päähän.

1. Poista sivupaneelit "1-2". Hävitä paneeli "1" asennuksen päätyttyä, sitä ei enää tarvita.



2. Asenna liittostuki $\varnothing=5$ mm kuivaimen katon vaarnapultteihin. Varmista tuet paikoilleen $\varnothing=5$ mm laippamuttereilla.

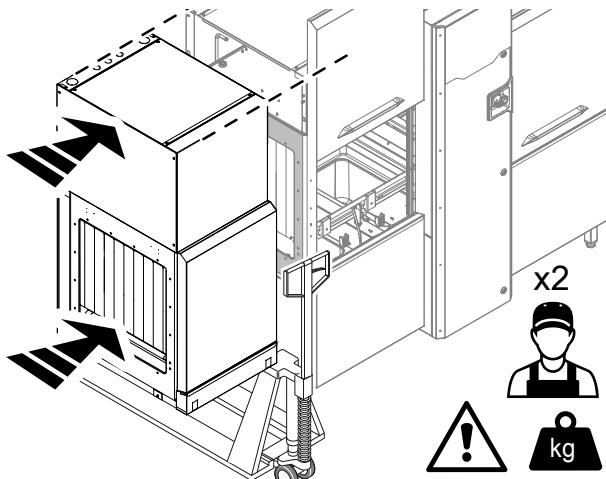


3. Vie kuivaustunneli koneen lähelle.



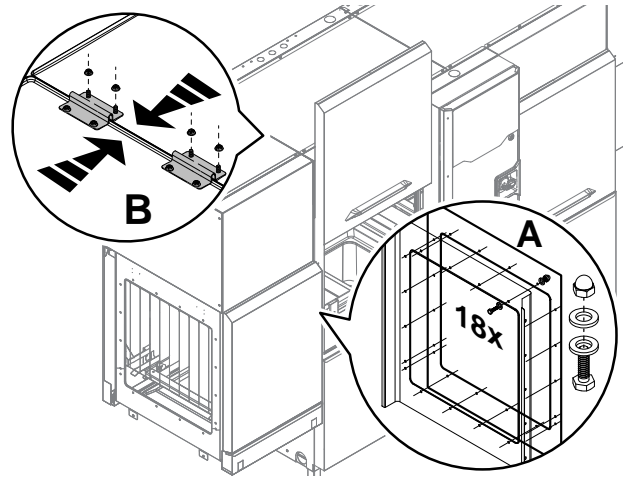
TÄRKEÄÄ

Tarkista huolellisesti, että moduulit on oikein linjattu. Tarvittaessa käytä nostotrukkia toimenpiteen helpottamiseksi.

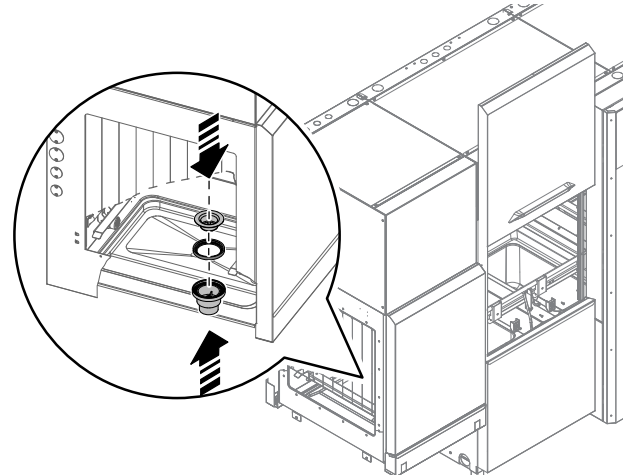


4. Yhdistä moduulin aukot pulteilla, aluslaatoilla ja muttereilla (katso kohtaa "A").

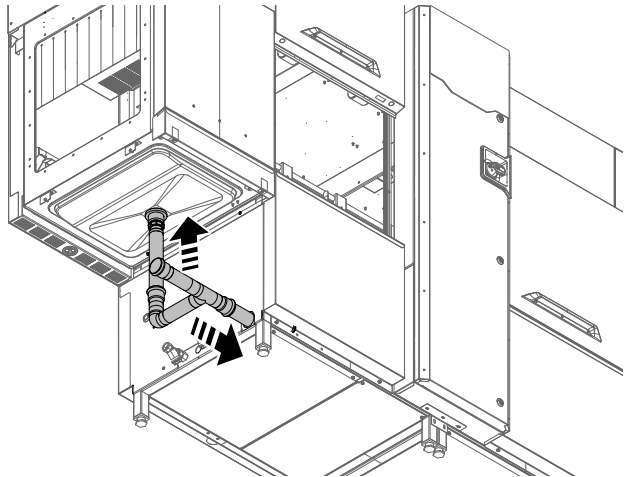
5. Kiinnitä liittostuet tukevasti kuivaimen ja koneen kattoon $\varnothing=5$ mm laippamuttereilla (katso kohtaa "B").



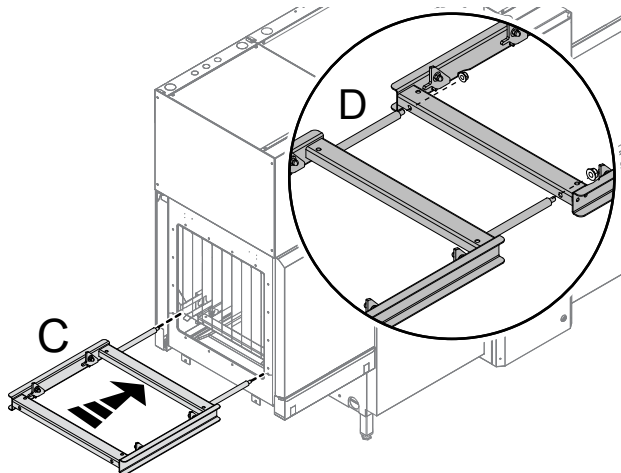
6. Asenna kuivaimen tyhjennys jäännösveden poistamiseksi.



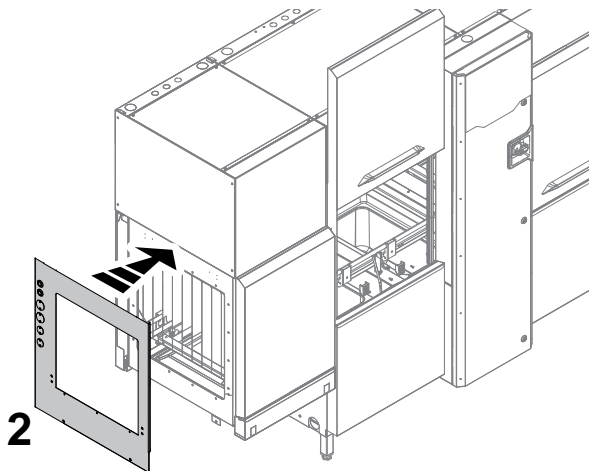
7. Liitä kuivaimen ja koneen tyhjennysaukot toimitetulla liitosputkella.



8. Aseta korikelkka (katso kohtaa "C"). Kiinnitä kuivaimen kelkka koneen kelkkaan (katso kohtaa "D").



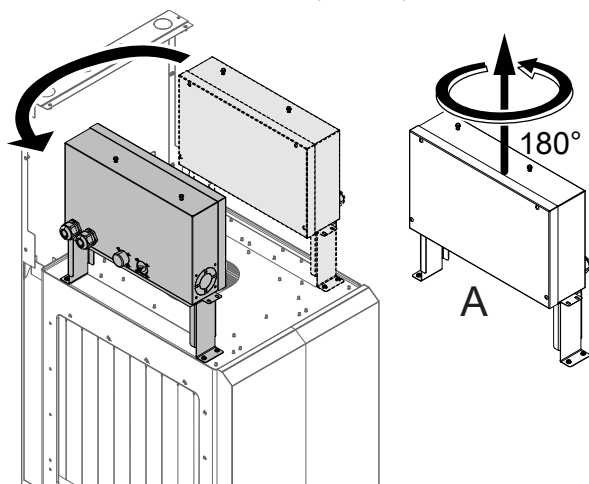
9. Aseta sivupaneeli "2" paikalleen kuivaustunnelin sivulle.



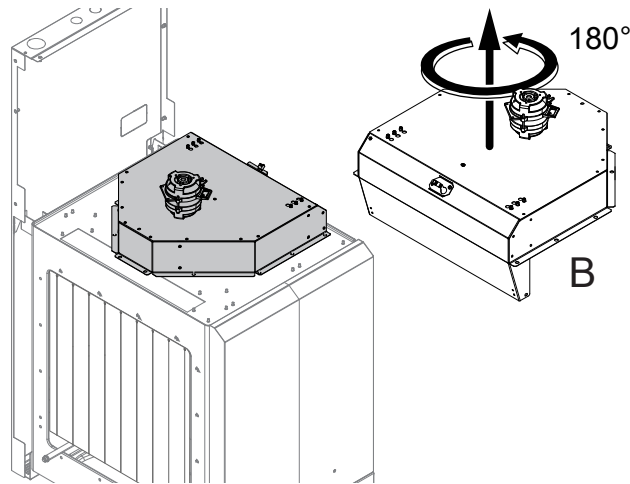
E.8.7 22":n kuivaustunnelin asennus vasemmalta oikealle toimivaan laitteeseen

Seuraavien komponenttien paikat on vaihdettava ennen asennuksen aloittamista.

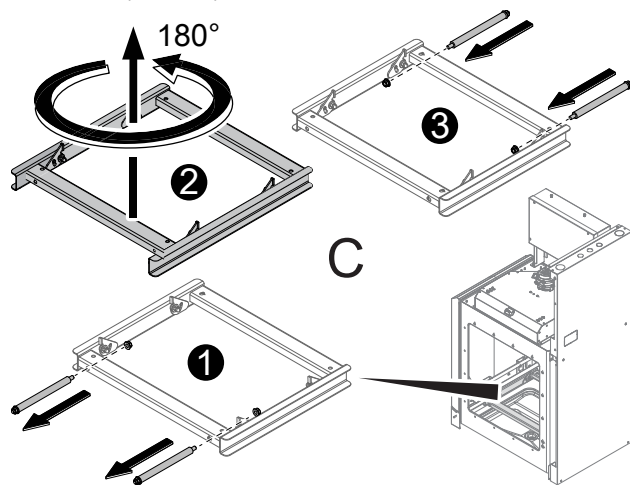
- kuivausmoduulin sähkökotelo (kohta A)



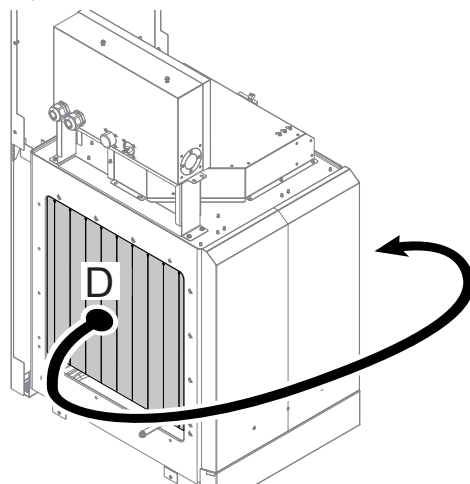
- puhallinkokoonpano (kohta B)



- korikelkka (kohta C)



- verho (kohta D).



HUOM!
Lue loput asennusohjeet luvusta E.8.6 *Kuivaustunneli 22"*.

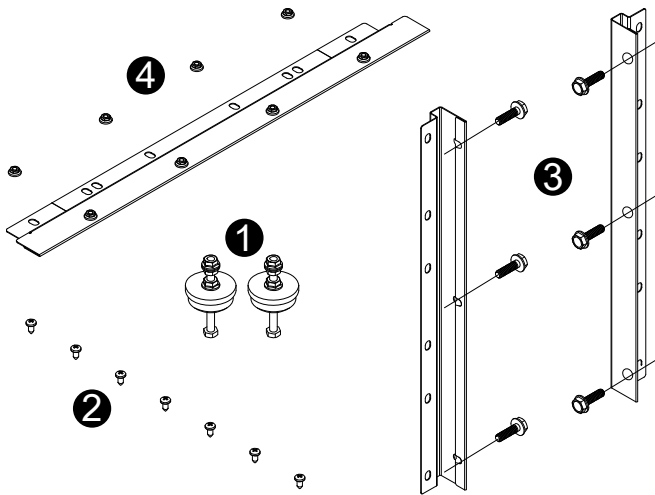
E.8.8 Kuivaustunneli kulma 90°



- HUOM!**
- Jos käytät lämpöpumppukonetta varmista, että toimit osan E.8.1 *Lisäohjeet vain lämpöpumpulla varustetuille astianpesukoneille* ohjeiden mukaan ennen asennuksen aloittamista.
 - Tämä kuivaustunneli voidaan yhdistää 90° tai 180° kääntötasoon.



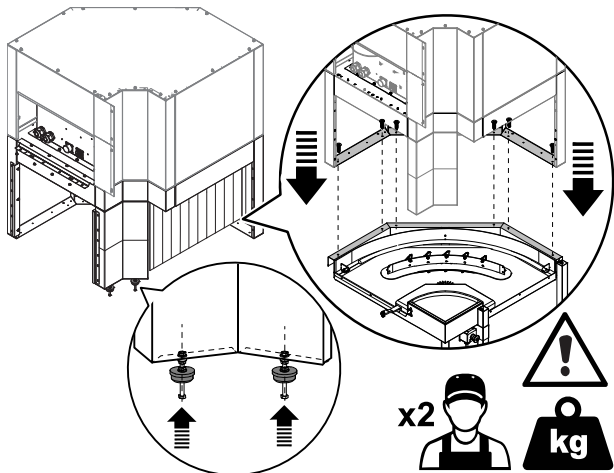
VARO
Asenna vain Electrolux Professionalin korinkuljetusjärjestelmä (ei moottorikäyttöinen).



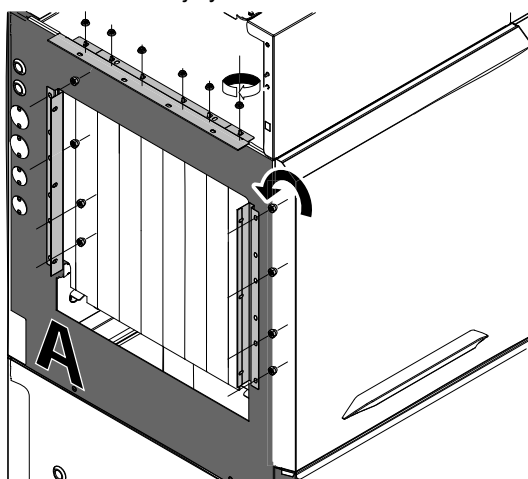
Liitossarja DT90°

1	2 säädettävää jalkaa
2	7 itsekierteittävää ruuvia (4,2 x 9,5 mm)
3	2 sivutukea ja 6 ruuvia (5 x 14 mm)
4	ylätuki ja 8 laippamutteria (ø=5 mm)

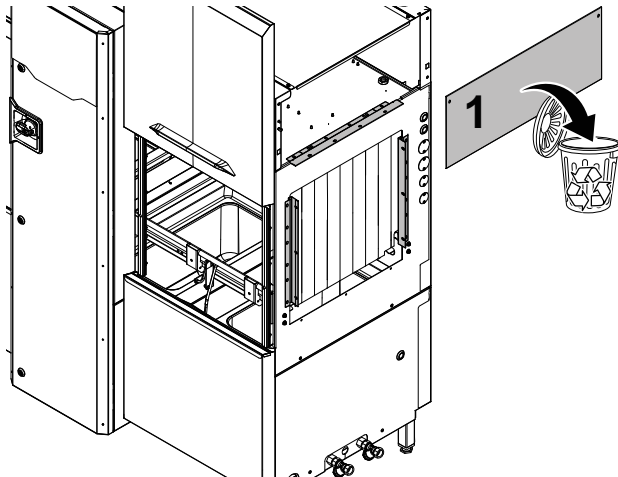
1. Asenna kuivaimeen säädettävät jalat. Aseta kuivain käännettävään tasoon päälle ja kiinnitä paikalleen itsekierteittäville ruuveille.



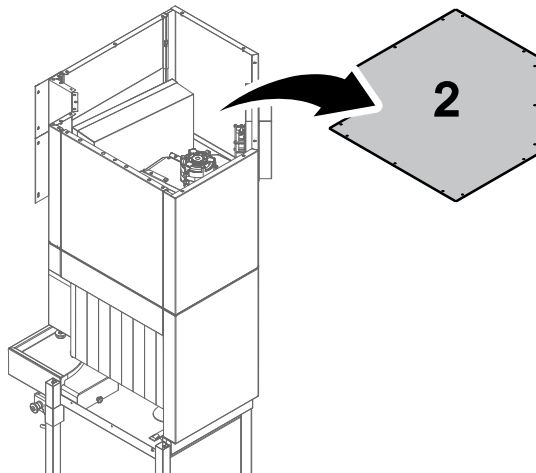
2. Asenna koneeseen sivu- ja ylätuet.¹



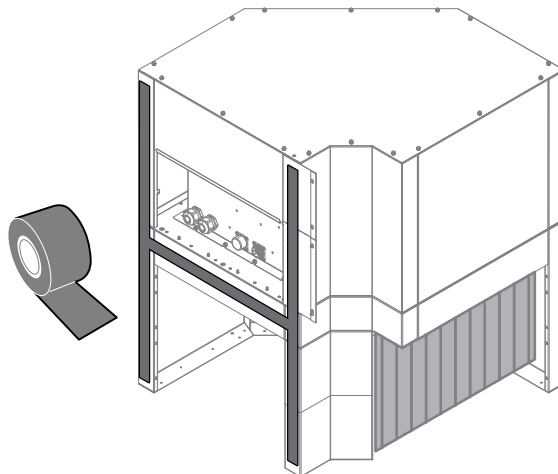
3. Poista sivupaneeli "1" ja hävitä se asennuksen päätyttyä, sitä ei enää tarvita.



4. Poista kuivaustunnelista yläpaneeli "2" toimenpiteiden helpottamiseksi.

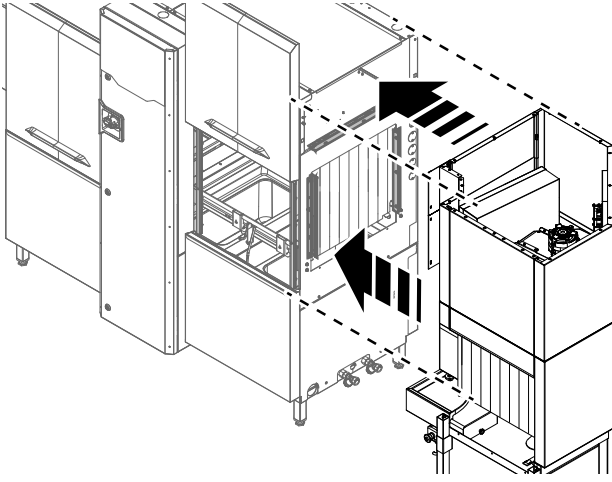


5. Kiinnitä tarratiiviste kuivausmoduulin aukon ympärille.



1. Vain lämpöpumpulla varustetut astianpesukoneet, ennen DT90°-kuivaustunnelin asentamista on vaihdettava paneeli A poistoaukossa. Varosakoodi 0L4264 astianpesukoneelle oikealta vasemmalta tai 0L3925 astianpesukoneelle vasemmalta oikealle.

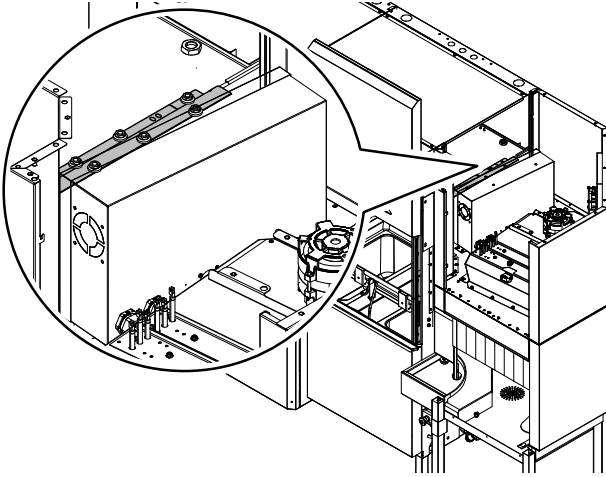
6. Vie kuivaustunneli koneen lähelle.



TÄRKEÄÄ

Tarkista huolellisesti, että moduulit on oikein linjattu. Tarvittaessa käytä nostotrukkia toimenpiteen helpottamiseksi.

7. Yhdistä kahden moduulin katot. Kiinnitä ylätuki $\varnothing=5$ mm vaarnapultteihin ja varmista se $\varnothing=5$ mm laippamuttereilla.



8. Kiinnitä kuivausmoduulin aukko sivutukiin. Kiinnitä tuet hyvin ruuveilla (5 x 14 mm).

9. Asennuksen loppuksi aseta paikalleen kuivaimen yläpaneeli ja liitä kääntötaso koneeseen.

E.8.9 90°:n kuivaustunnelin asennus vasemmalta oikealle toimivaan laitteeseen

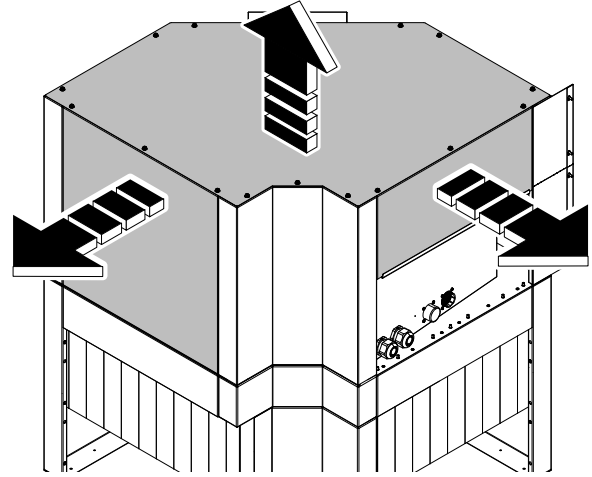


VARO

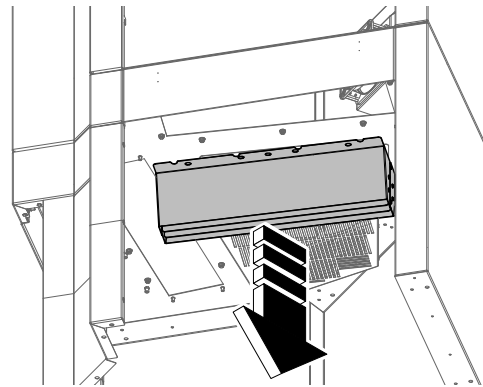
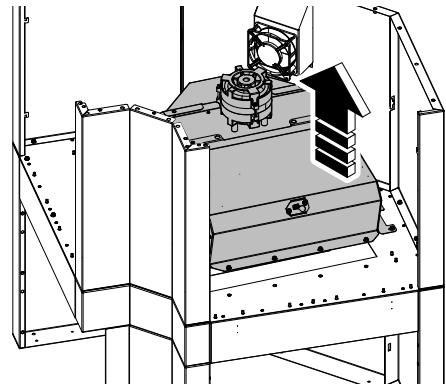
Alla mainittujen komponenttien paikat on vaihdettava ennen asennuksen aloittamista.

• Poista seuraavat paneelit, jotta voit käsitellä laitetta helposti:

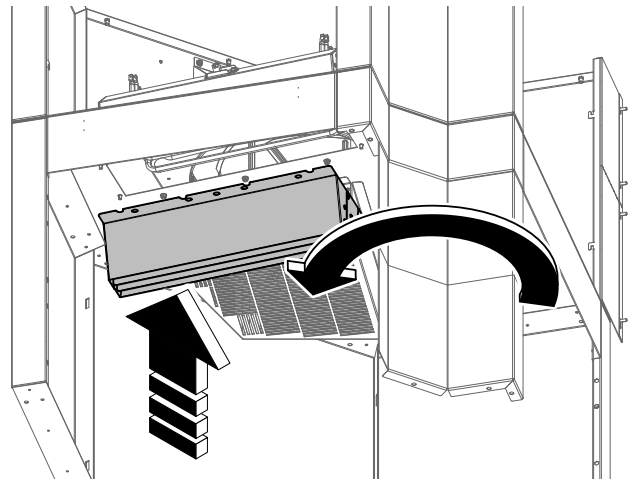
- yläpaneeli
- sivupaneelit.



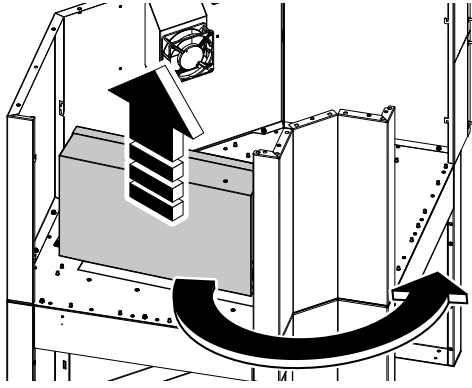
• Irrota puhallinyksikkö ja sen ilmaputki.



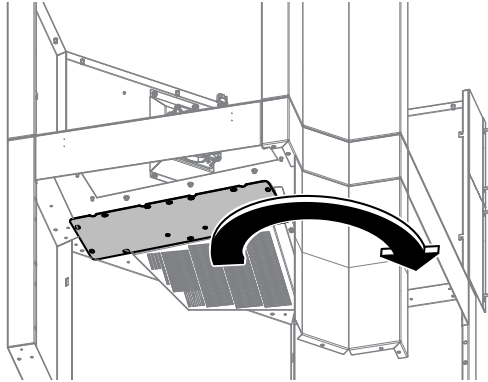
• Siirrä ja kiinnitä ilmaputki uuteen paikkaan.



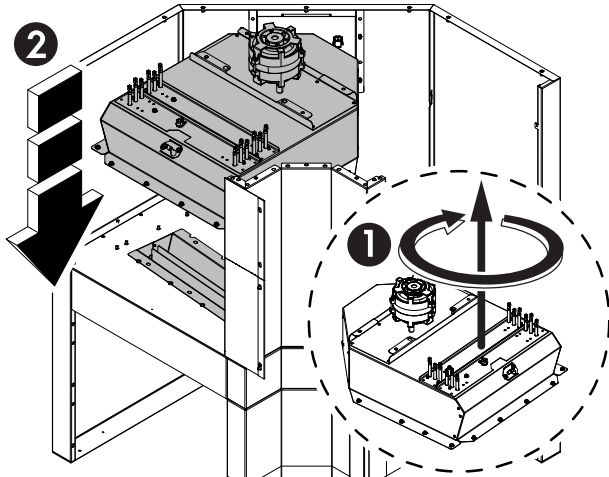
- Irrota sähkökotelo.



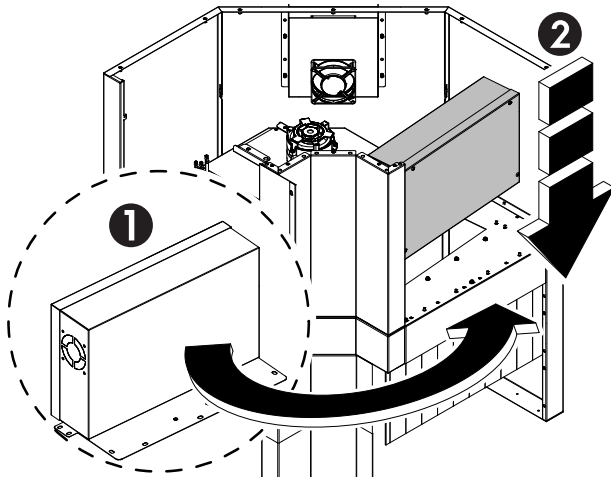
- Siirrä ja kiinnitä levy sähkökotelon alle uuteen paikkaan.



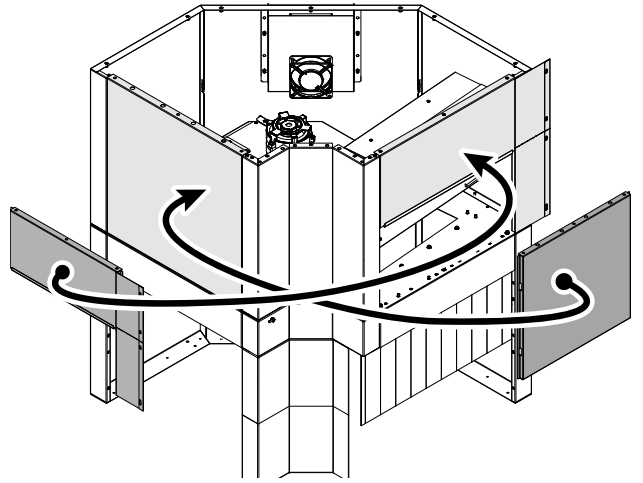
- Kierrä puhallinyksikköä ja kiinnitä se paikalleen.



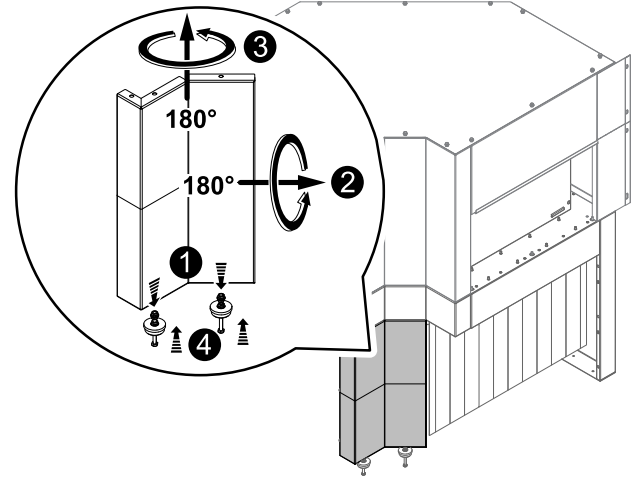
- Kierrä sähkökoteloa ja kiinnitä se paikalleen.



- Vaihda yläpaneelien paikkaa.



- Kierrä kulmakiinnikettä.



i HUOM!
Lue loput asennusohjeet luvusta E.8.8 *Kuivaustunneli kulma 90°*.

E.8.10 Electrolux Professionalin korinkuljetusjärjestelmän porauskaaviot

i HUOM!
Tee tasoon tarvittavat reiät noudattaen kaavion ohjeita 90° kuivaustunnelin asentamista varten [*Porauskaaviot*].

VARO
Pora reiät sopivalla välineellä, joka vastaa turvallisuusvaatimuksia. Tarkista ensin tehtävien reikien sijainti, jotta ne tulevat oikean kohtaan (tason tyyppiin mukaan).

E.9 Sähköliitäntä

VAROITUS
Katso "*Turvallisuustiedot*".

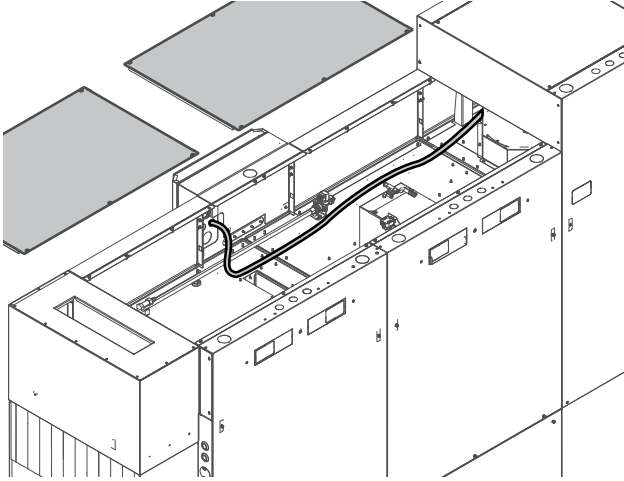
Varmista, että tyyppikilvessä mainittu koneen syöttöjännite vastaa verkkojännitettä B.3 *Laitteen ja valmistajan tunnistetiedot*.

Varmista, että laitteen sähkönsyöttö on vaatimusten mukainen ja kestää todellisen kuormituksen. Lisäksi liitännät on suoritettava ammattitaidolla ja laitteen käyttömaassa voimassa olevien määräysten mukaisesti.

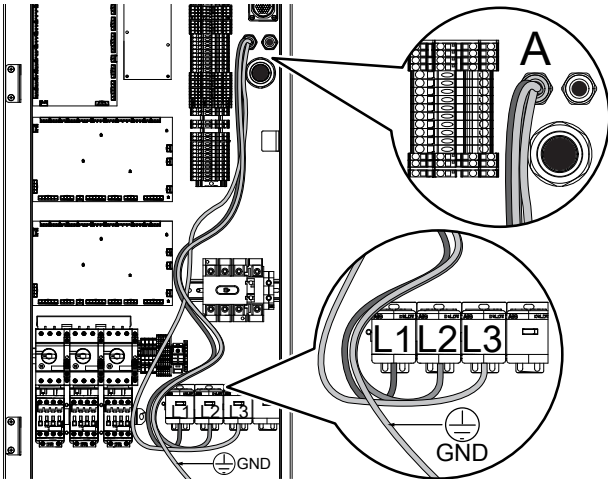
Kun moduulin ja laitteiston mekaaninen ja sähköinen liitäntä on tehty, ennen koneen käynnistämistä asentajan tulee tehdä sähkömittaukset standardin EN 60204-1 kohdan 18 mukaisesti.

- Avaa astianpesukoneen sähkökotelon luukku.

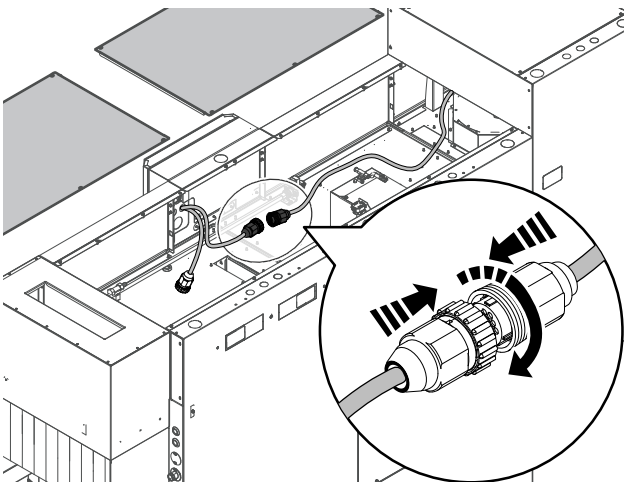
- Tarvittaessa irrota koneesta yläpaneelit sähkötoimenpiteiden helpottamiseksi.
- Ota sähköjohtovyhyti kuivausmoduulin yläosasta ja vie se astianpesukoneen päältä koneen sähkökoteloon.



- Vie johdot läpivientiholkista "A" ja liitä virtajohtimet "L1", "L2" ja "L3" liitäntäkoteloon kuten kuvassa. Laita keltavihreä maadoitusjohdin yhteen siinä jo olevien kanssa.



- Ota johtovyhyti kuivausmoduulin signaalien liitäntää varten ja vie se astianpesukoneen päältä.
- Kytke liittimet. Varmista, että ne on liitetty oikein.

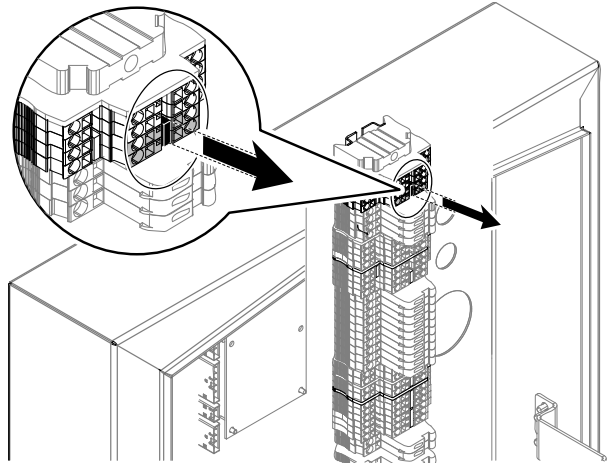


HUOM!
Lisätietoja löytyy laitteiston mukana toimitetusta kytkentäkaaviosta.

E.9.1 Hyppyjohtimen poistaminen liitäntäkotelosta Kuivausmoduulin lisääminen astianpesukoneen jälkeen

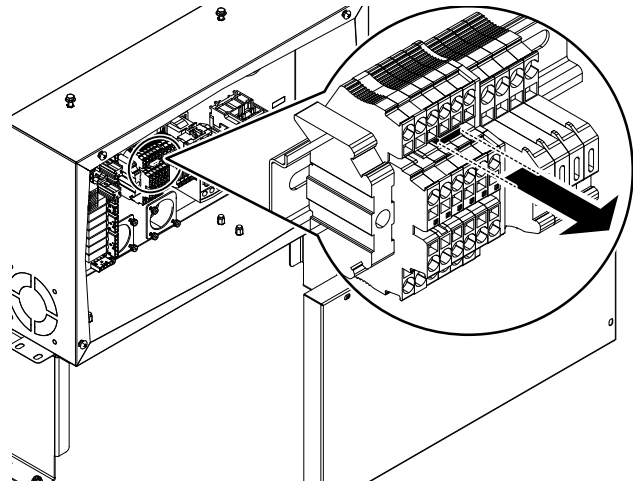
- Ennen laitteiston käynnistämistä on irrotettava hyppyjohdin astianpesukoneen liitäntäkotelosta "XT1".

- Avaa astianpesukoneen sähkökotelon, hae liitäntäkotelon "XT1" ja poista hyppyjohdin.

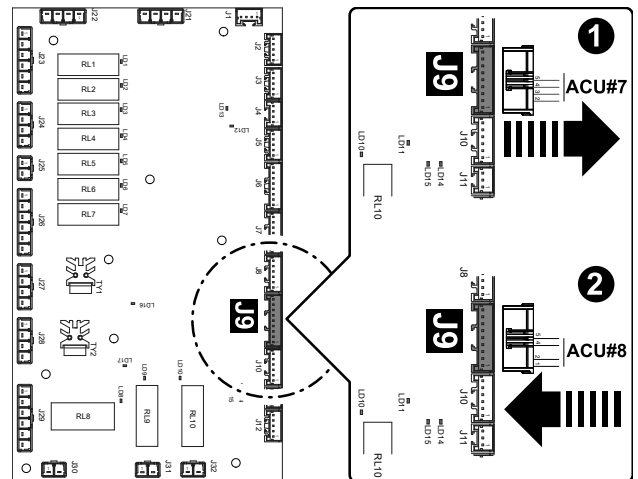


Kuivausmoduulin lisääminen toisen kuivausmoduulin jälkeen

- Ennen laitteiston käynnistämistä on irrotettava hyppyjohdin edellisestä kuivausmoduulista.
- Avaa edellisen kuivausmoduulin sähkökotelon, hae liitäntäkotelon "XT7" ja poista hyppyjohdin.



- Avaa viimeisen kuivausmoduulin sähkökotelon ja vaihda elektroniikkakortin fyysinen osoite kohdasta ACU#7 kohtaan ACU#8 (tehdasasetus on ACU#7).



E.10 Vesijohtoliitännät



TÄRKEÄÄ

Koneet, joissa on Watermark-merkki, tulee asentaa Australian putkitussäädöksen (PCA) mukaisesti.

Asenna koneen veden tulo- ja tyhjennysputket LVI-piirikaavioiden ja asennuskaavioiden mukaisesti.

Käytä aina uutta liitososasarjaa, jos irrotat veden tuloputken koneesta ja asennat sen takaisin.

Varmista, että ei näy veden vuotoja.

E.11 Parametrien konfiguraation päivitys

Konfiguroi koneen parametrit huoltokäsikirjan ohjeiden mukaan. Tarkista, että kaikki parametrit ovat oikein.



TÄRKEÄÄ

Vain Electrolux Professionalin hyväksymä huoltoteknikko voi päivittää koneen parametrit kuivausmoduulin asennuksen jälkeen.

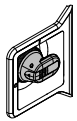
E.12 Rakennemuutokset

Valmistaja antaa mahdollisuuden yhdistää tunnelipesukone Electrolux Professionalin tuoteluettelossa mainittuihin korinkuljetusjärjestelmiin erilaisten kokoonpanojen aikaansaamiseksi. Laitteen mukana toimitettu "EC"-vaatimusten mukaisuusvakuutus koskee myös tällaisia kokoonpanoja. Valmistaja ei anna mahdollisuutta tehdä koneeseen muita rakenteellisia muutoksia, mutta sallii muuntotyyppisten yhdistelyjen tekemisen edellä mainituista poikkeavien järjestelmien kanssa (yhteen sijoitettujen ja yhdessä ohjattavien laitteiden ryhmän aikaansaamiseksi) tämän käsikirjan kuvauksen mukaisesti. Mikäli näin tehdään, on muistettava noudattaa sovellettavia Euroopan yhteisön direktiivejä ja koneen käyttömaan vaatimuksia ja hankittava vaaditut sertifioinnit. Valmistaja ei vastaa millään tavalla vahingoista, jotka ovat aiheutuneet käyttäjän tai kolmansien osapuolien tekemien omavaltainen muutosten tai muuntamisten vuoksi. Jos sinulla on kysymyksiä tai haluat lisätietoja, ota yhteys valmistajaan Electrolux Professional SpA - Via Treviso, 15 - 33170 Pordenone - Italia.

E.13 Korinkuljetusjärjestelmien asennus



VAROITUS



Varmista, että laitteen erotuskytkin on lukittu asentoon Off – "O".

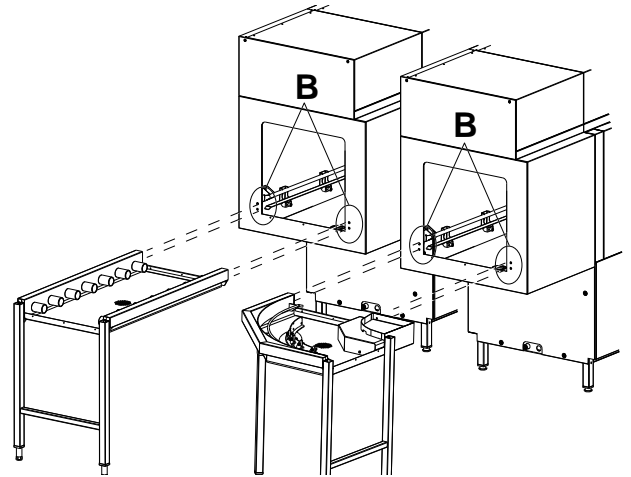
Seuraavassa kuvataan tunnelipesukoneiden mekaaniset ja sähköliitännät. Lisätietoja korinkuljetusjärjestelmien erilaisista liitännämahdollisuuksista löytyy asennetun kuljetusjärjestelmän mukana toimitetuista käyttöohjeista.

E.14 Mekaanisen liitännän järjestely (vain Electrolux Professional -korinkuljetusjärjestelmä ilman moottoria)

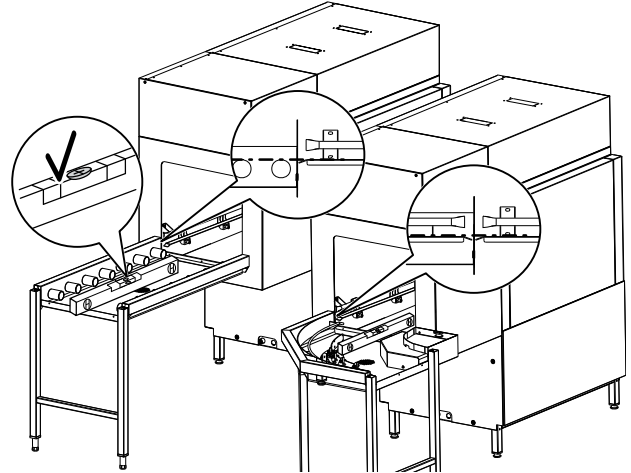
Tämä järjestely soveltuu muiden kuin moottorikäyttöisten korinkuljetusjärjestelmien asentamiseen (esim. rullat, tasot, jne.).

1. Jos koneessa on ilmaventtiilit, poista ne.
Koneen paneelin vasemmalla puolella näkyy 2 reikää ja oikealla 2 reikää.

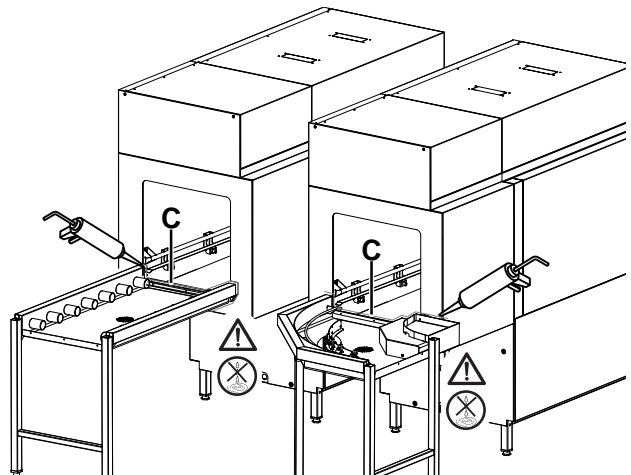
2. Käytä 4 metristä ruuvia ($\phi=6$ mm), "B" korinkuljetusjärjestelmän kiinnittämiseksi astianpesukoneeseen.

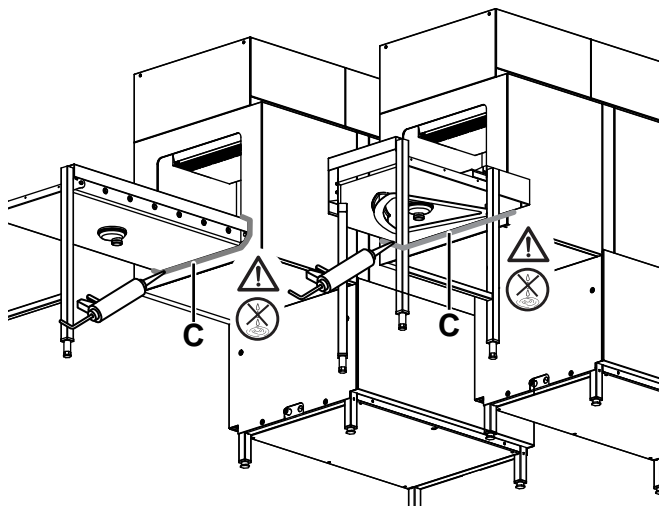


3. Säädä laitteen asento kääntämällä säädettäviä jalkoja ja varmista, että se on täysin vaakatasossa.



4. Päätä korinkuljetusjärjestelmän asennus sen mukana toimitettujen ohjeiden mukaisesti.
5. Purista silikoniasennus "C" astianpesukoneen ja korinkuljetusjärjestelmän välille.





VARO

Varmista, että vettä ei vuoda.

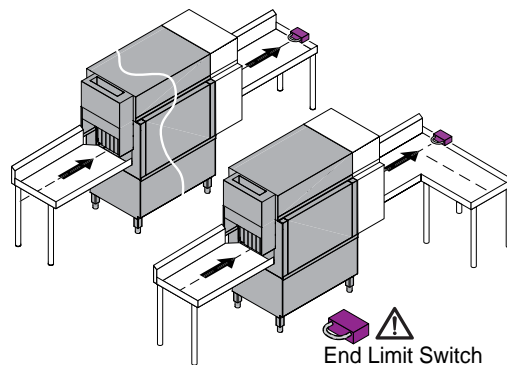
E.15 Rajakatkaisimen asentaminen



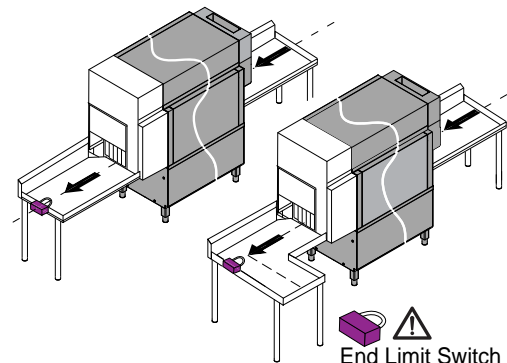
TÄRKEÄÄ

Asenna vain Electrolux Professional -rajakatkaisin.

Kuivaustunneli 22"

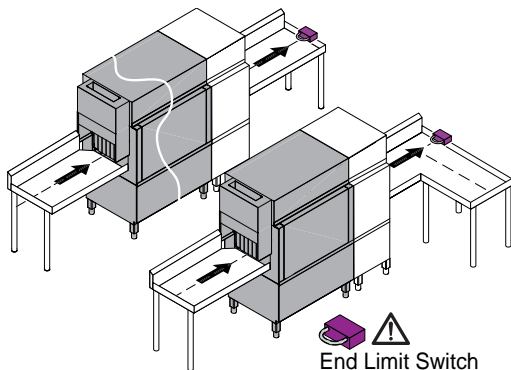


End Limit Switch

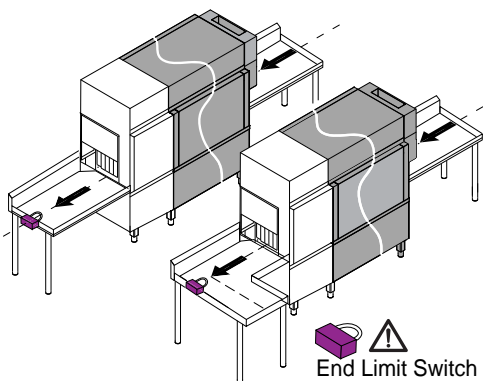


End Limit Switch

Kuivaustunneli 35"

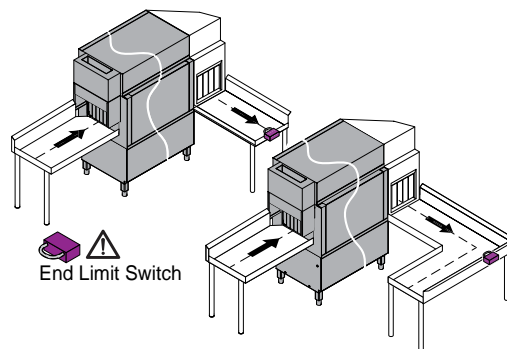


End Limit Switch

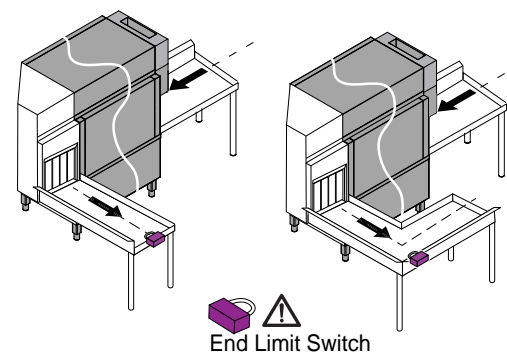


End Limit Switch

Kuivaustunneli 90°



End Limit Switch



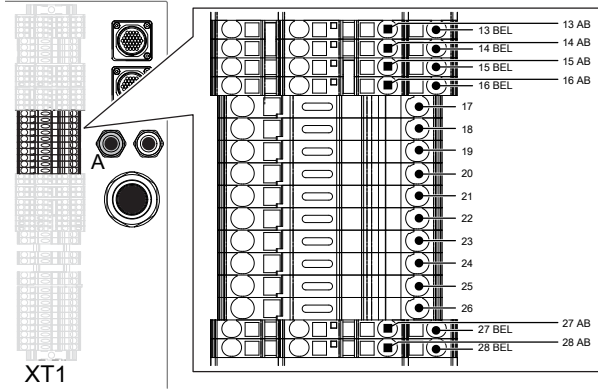
End Limit Switch

E.15.1 Sähköliitännän esivalmistelu

Koneessa on valmius rajakatkaisimen asentamista varten. Liitä rajakatkaisin koneeseen seuraavalla tavalla:

- avaa sähkörasian luukku
- vie liitännäjohdot aukosta "A".

- liitä rajakatkaisin riviliittimiin XT1–27BEL ja XT1–27AB



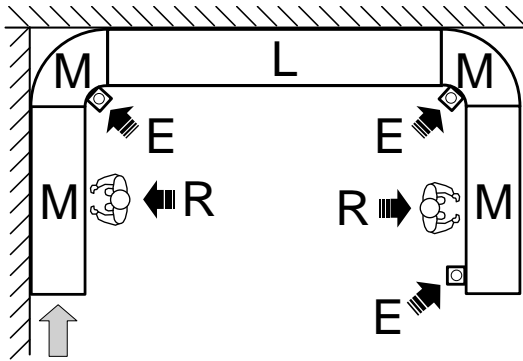
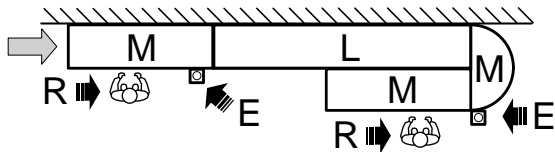
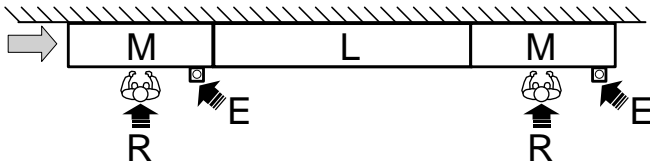
VARO

Varmista, että rajakatkaisin on asennettu oikein.

E.16 Hätätysäytyskytkinten sijoittaminen

Jos tunnelipesukoneen sisään- tai ulostuloon on liitetty korinkuljetusjärjestelmiä, asenna näihin järjestelmiin kytkimet, jotka ovat selvästi näkyvissä ja tunnistettavissa ja niiden käyttäjän "R" helposti saavutettavissa.

Seuraavassa on esitetty astianpesukoneiden "L" mahdolliset liittännät korinkuljetusjärjestelmiin "M", sekä hätätysäytyskytkinten "E" ja työasemien "R" sijainnit.



"R"	Käyttäjä tai työasema
"L"	Astianpesukone
"M"	Korinkuljetusjärjestelmät
"E"	Hätäkytkin

E.16.1 Sähköliitäntä

Liitä hätäkytkimet koneeseen seuraavalla tavalla:

1. avaa sähkörasian luukku
2. vie liitäntäjohdot aukosta "A"

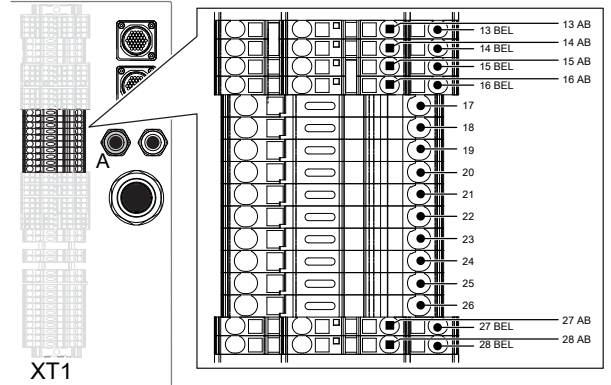
3. liitä hätäkytkimet:

Hätäkytkin IN

- liittimet XT1–14BEL ja XT1–14AB

Hätäkytkin OUT

- liittimet XT1–13BEL ja XT1–13AB



E.17 Hätätysäytyskytkinten nollaus

Kun hätätysäytyskytkintä on käytetty, koneen saa käynnistää uudelleen sitten kun seuraavat seikat on varmistettu:

- hätätysäytyskytkimen painamisen syy on poistettu
- koneen uudelleenkäynnistäminen ei aiheuta enää min-käänlaista vaaraa.

Jos koneen toiminnan aikana käytetään HÄTÄPYSÄYTYSKYTKINTÄ, koko kone pysähtyy.

Jotta koneen toimintaa voidaan jatkaa, on suoritettava seuraavat toimenpiteet:

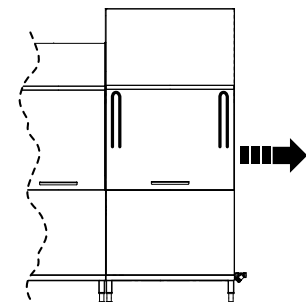
- vapauta käytetty punainen painike kääntämällä tai vetämällä sitä, jotta lukitus vapautuu,
- käynnistä kone uudelleen kuten kuvataan kappaleessa "Päivittäinen käynnistäminen".

E.18 Verhojen asennus

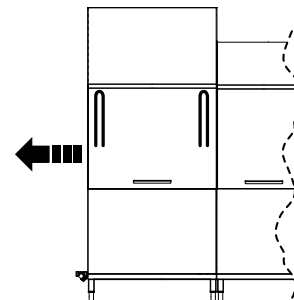
Asenna verhot seuraavien ohjeiden mukaisesti koneen ollessa sammutettu ja jäähtynyt.

Kuivaustunneli 35"

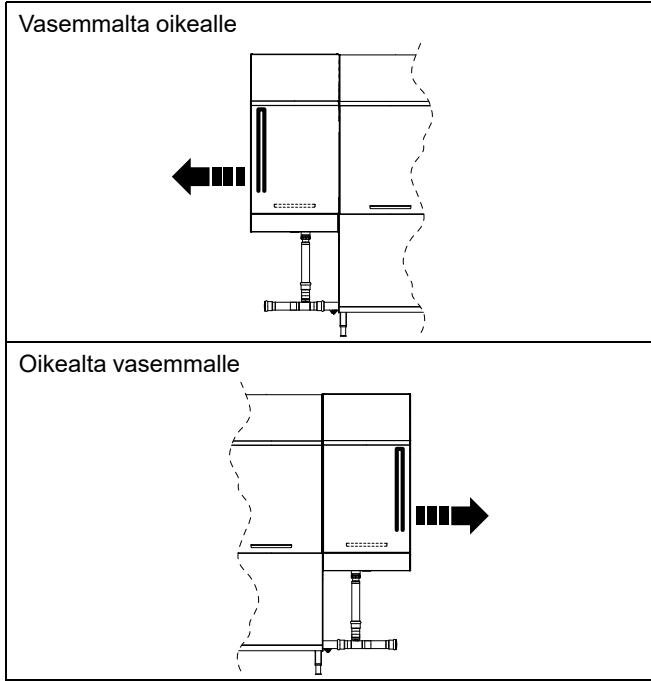
Vasemmalta oikealle



Oikealta vasemmalle



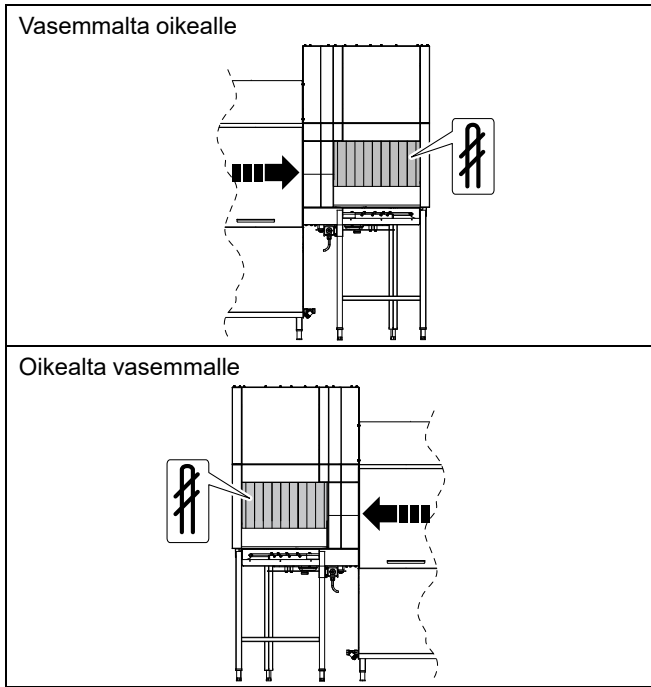
Kuivaustunneli 22"



Verhojen tyyppi

Kaksinkertainen lyhyt	Kaksinkertainen lyhyt 90 asteen kuivaustunneliin°
Kaksinkertainen pitkä	Kiinnitä verhot sileä osa koukkaa vasten.

Kuivaustunneli 90°



F KÄYTTÖNOTTO

F.1 Tarkistukset, säädöt ja toimintatestit

Ennen koneen käynnistämistä tarkista:

1. sähkö- ja vesiliitännät
2. altaan osien asento
3. pesu- ja huuhteluvarsiensa asento ja kiinnitys
4. verhojen asento ja kiinnitys.

Nämä toimenpiteet saa tehdä vain pätevä teknikko asianmukaisia henkilönsuojaimia (katso A.3 *Henkilönsuojaimet*) ja sopivia työkaluja ja apuvälineitä käyttäen laitteen ollessa kytketty pois käytössä ja kylmä.

F.2 Sähkö- ja vesiliitännät

Ennen koneen käynnistämistä tarkista:

1. koneen sähköliitännöiden asianmukainen kytkentä

2. että verkkovirran jännite ja taajuus vastaavat koneen teknisten tietojen taulukossa annettuja arvoja (C *TEKNISET TIEDOT*)
3. vedenotto- ja poistoputkien oikea liitäntä (E.10 *Vesijohtoliitännät*)
4. että suojukset, turvalaitteet ja hätäkytkimet ovat paikallaan ja oikein asennettu.

F.3 Verhojen asento ja kiinnitys

Tarkista, että kaikki koneen mukana toimitetut verhot on asennettu oikein paikalleen kuten kuvataan kappaleessa "E.18 *Verhojen asennus*".

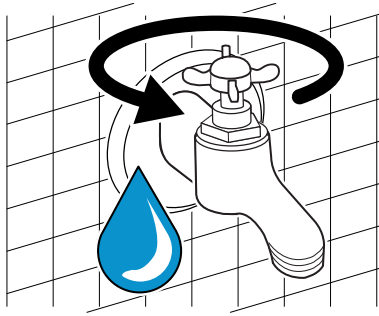


TÄRKEÄÄ

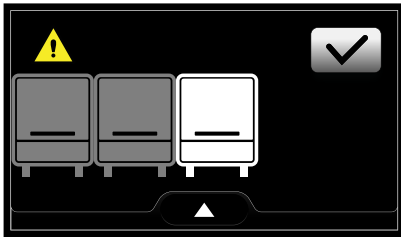
Vasta kun kaikki edellä kuvatut osat on asennettu oikein, sulje koneen eri moduulien luukut ja käynnistä kone.

F.4 Ensimmäinen käynnistys

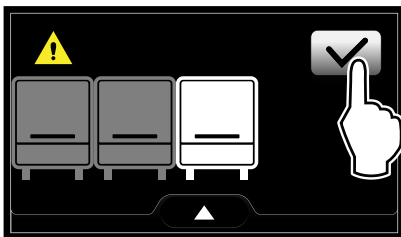
1. Avaa vesihanat.



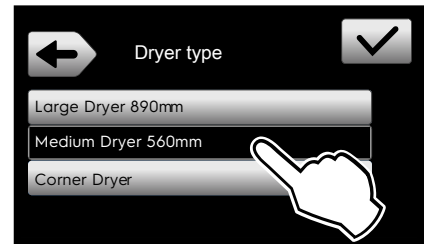
2. Kytke koneeseen virta kääntämällä sähkökaapin ovesa oleva pääkytkin asennosta "O" asentoon "I".
3. Kosketusnäyttö syttyy ja kone tunnistaa, että on lisätty yksi tai kaksi kuivausmoduulia. Näyttö vilkkuu sekunnin välein näyttäen uuden moduulin kuvakkeen.



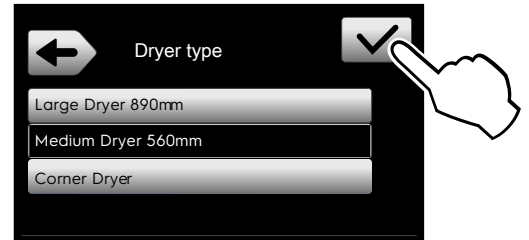
4. Vahvista uusi moduuli.



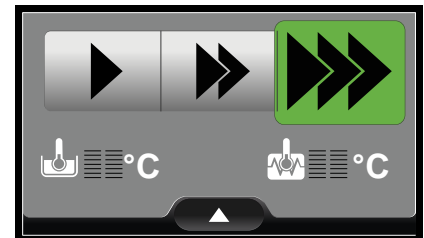
5. Näytössä näkyvät kaikki käytettävissä olevat vaihtoehdot, joista valitaan uuden moduulin oikea tyyppi.



6. Vahvista valinta.



7. Astianpesukone lataa automaattisesti kaikki uudet lisäparametrit. Laitteisto käynnistyy uudelleen kaikkia päivityksiä varten.
8. Kun näytössä näkyy tila valmis, astianpesukone on käyttövalmis.



G NORMAALI KÄYTTÖ

G.1 Lisätietoja löytyy laitteen mukana toimitetusta käsikirjasta.



HUOM!

Jos asennus- ja käyttöopasta tai pikaopasta ei ole käytettävissä, se löytyy digitaalisessa muodossa:

- ottamalla yhteyttä jälleenmyyjään tai lähimpään huoltopisteeseen
- lataamalla käsikirjan viimeisin versio sivulta:
["www.electroluxprofessional.com"](http://www.electroluxprofessional.com).

CE