

# Trockentunnel

35" - 22" - Ecke 90°

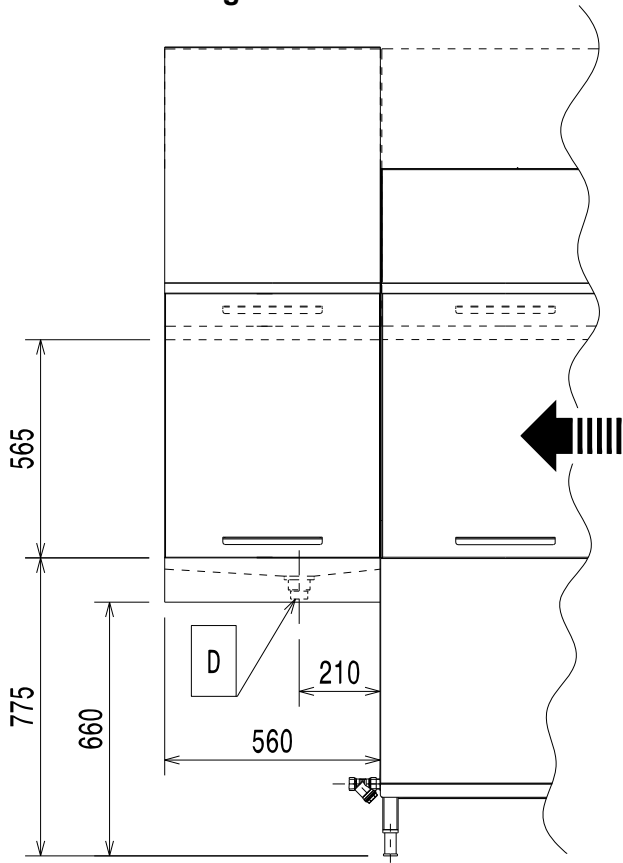
---

DE Installationsanleitung

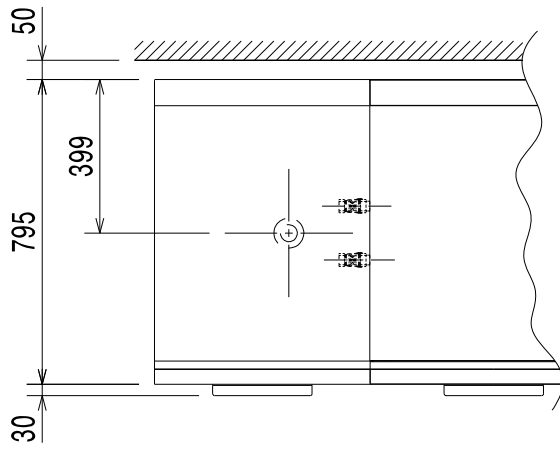
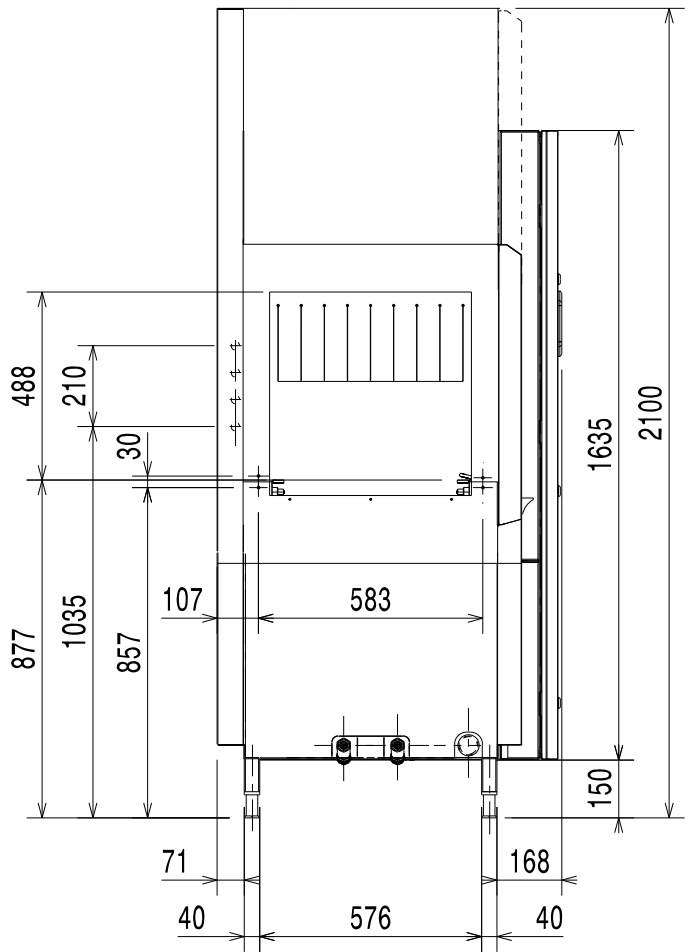


59566LF03- 2023.12

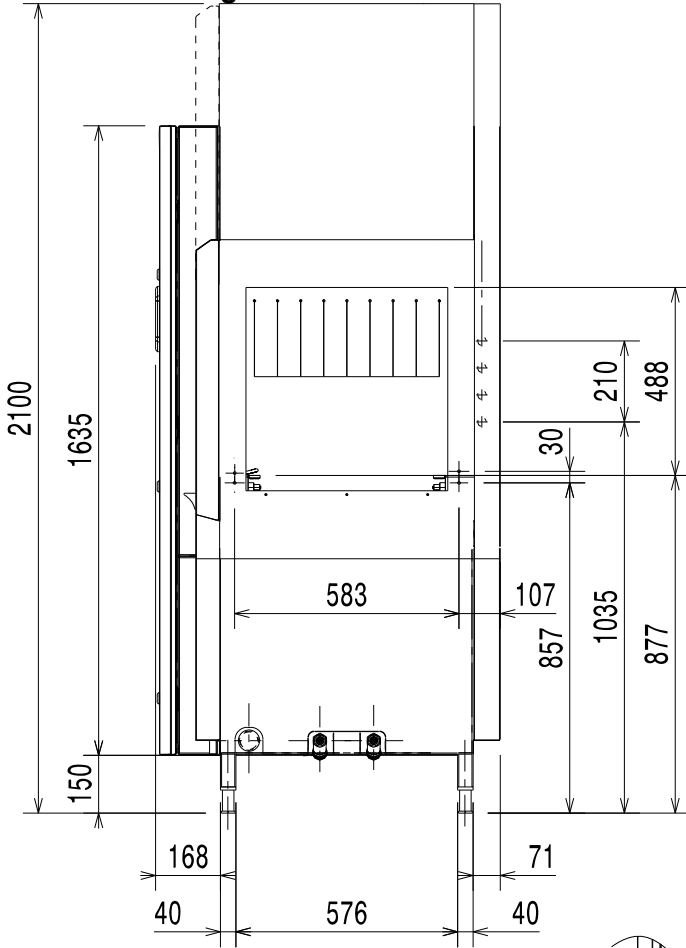
# Installationsdiagramm



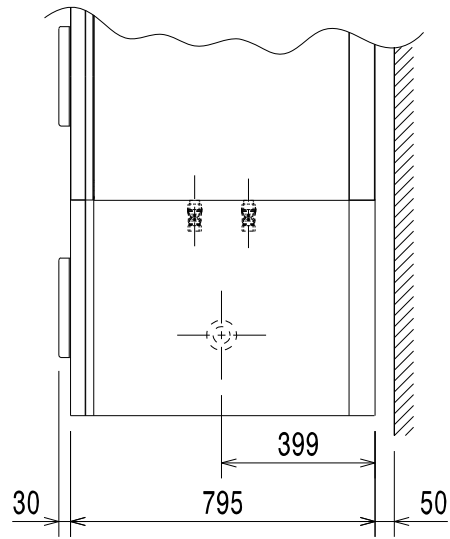
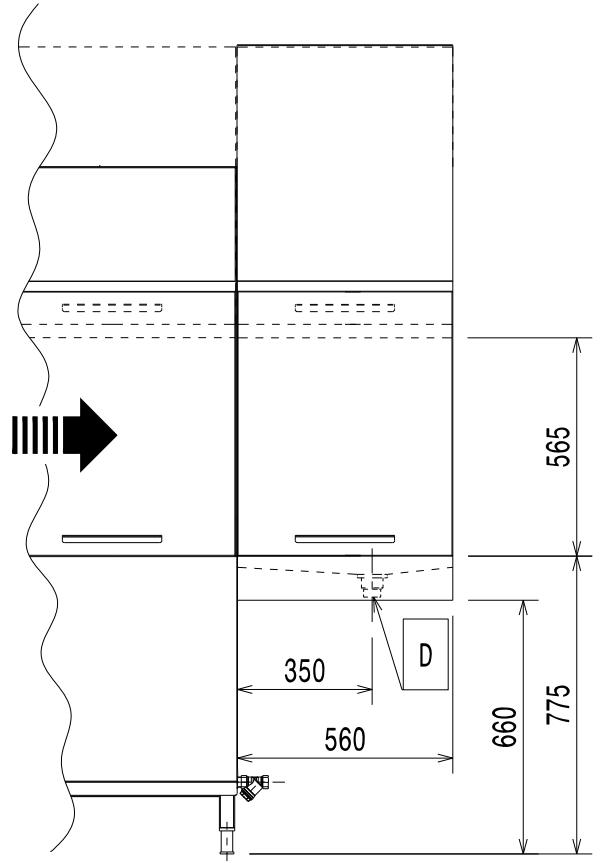
# DT 22" Von rechts nach links mit Tür



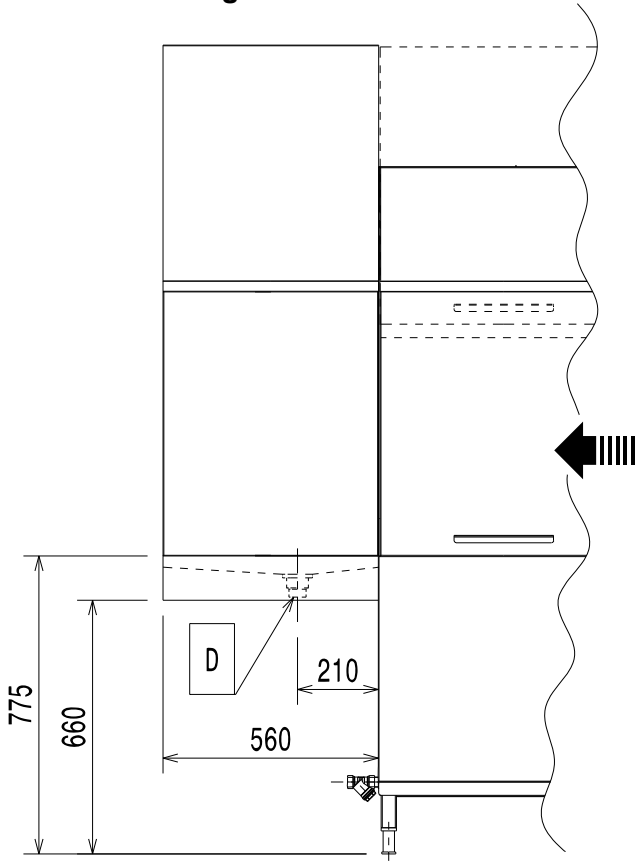
**Installationsdiagramm**



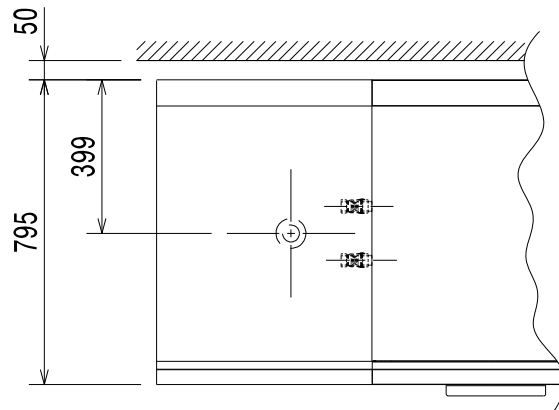
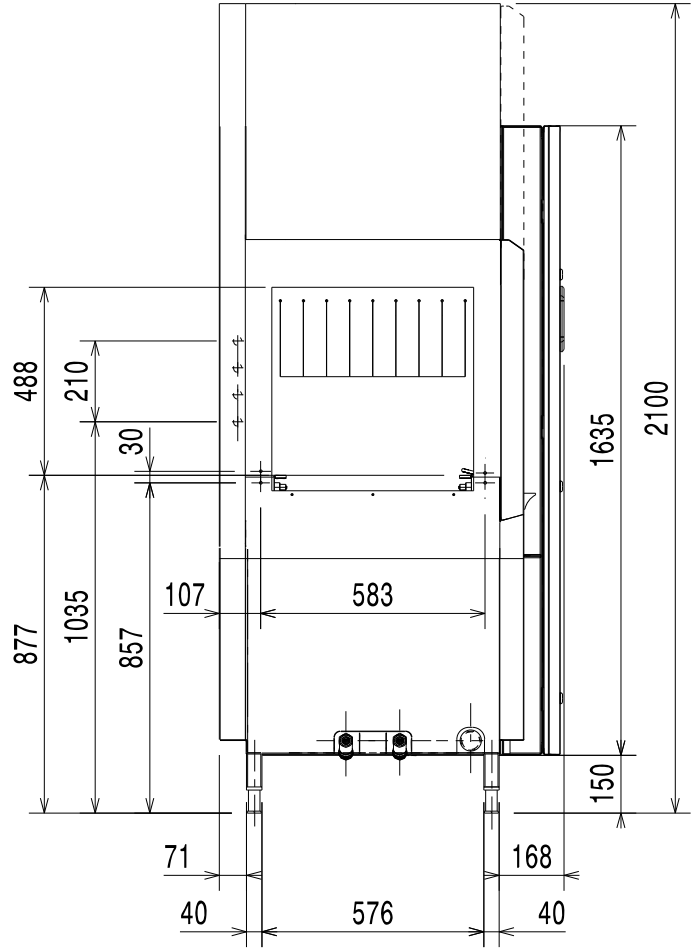
**DT 22" Von links nach rechts mit Tür**



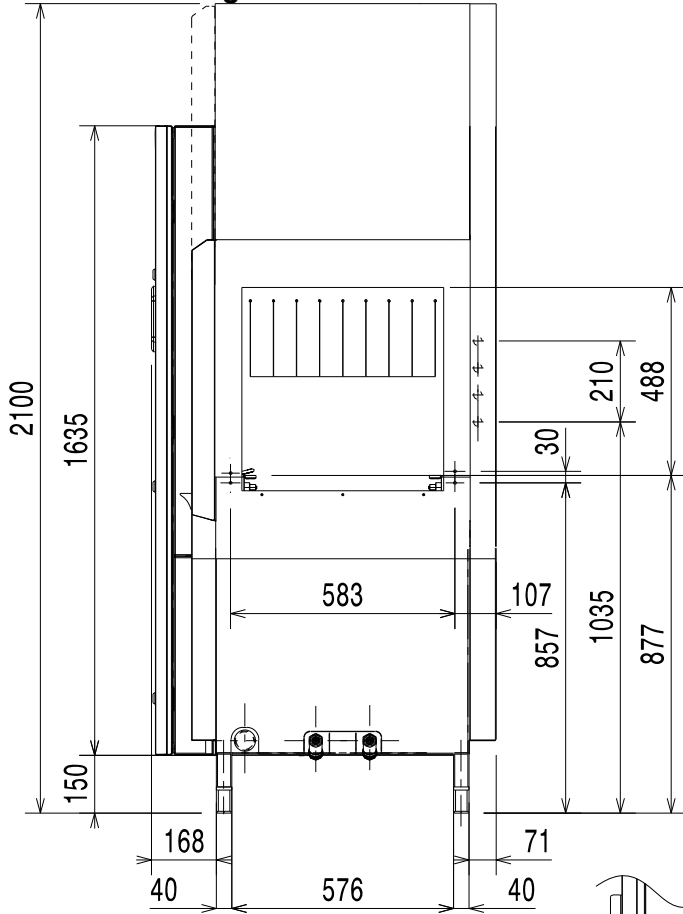
# Installationsdiagramm



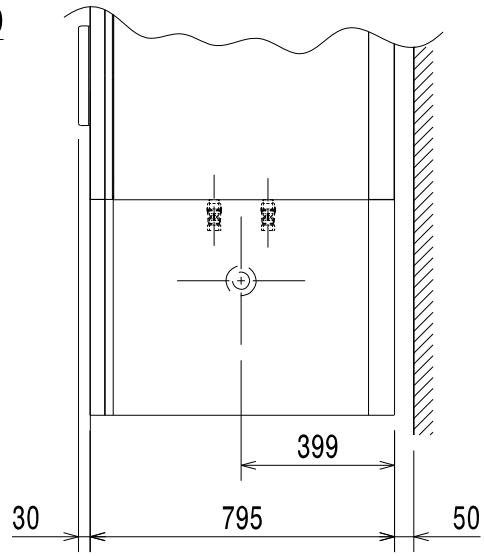
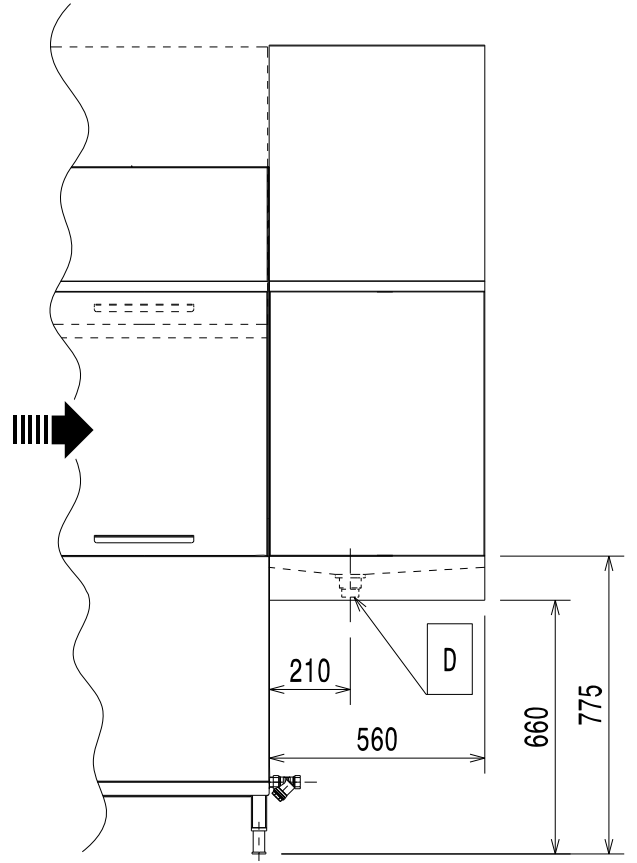
# DT 22" Von rechts nach links ohne Tür



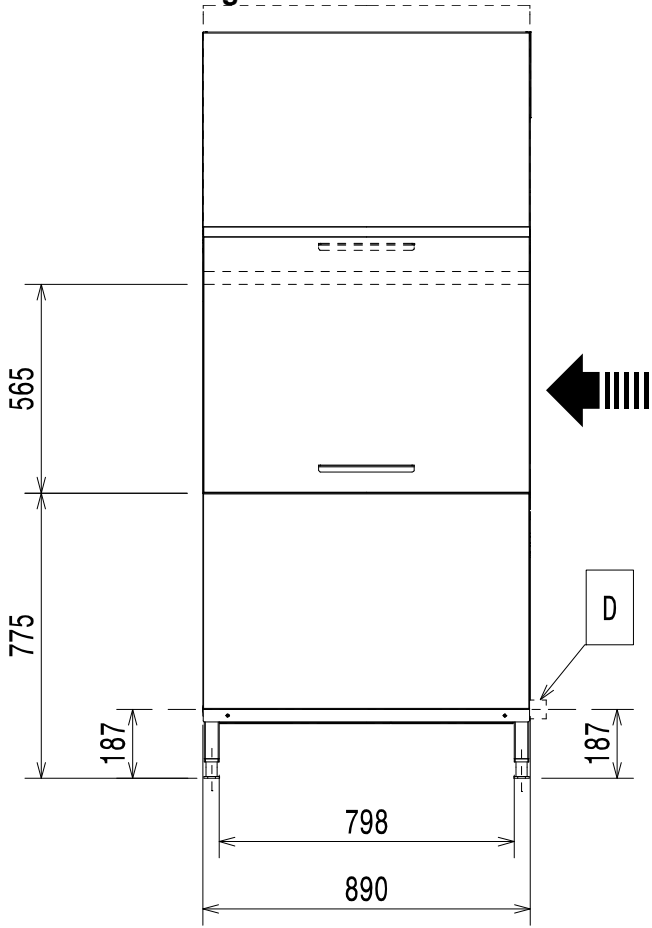
**Installationsdiagramm**



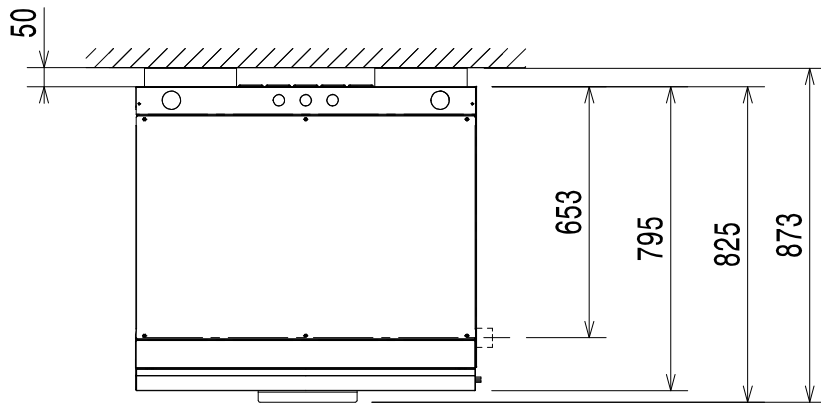
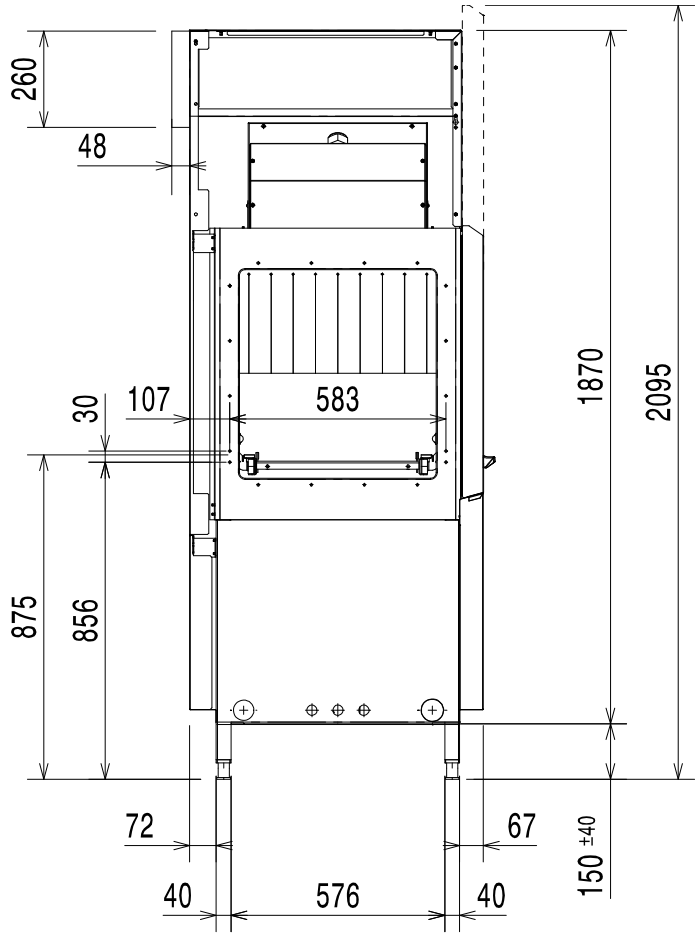
**DT 22" Von links nach rechts ohne Tür**



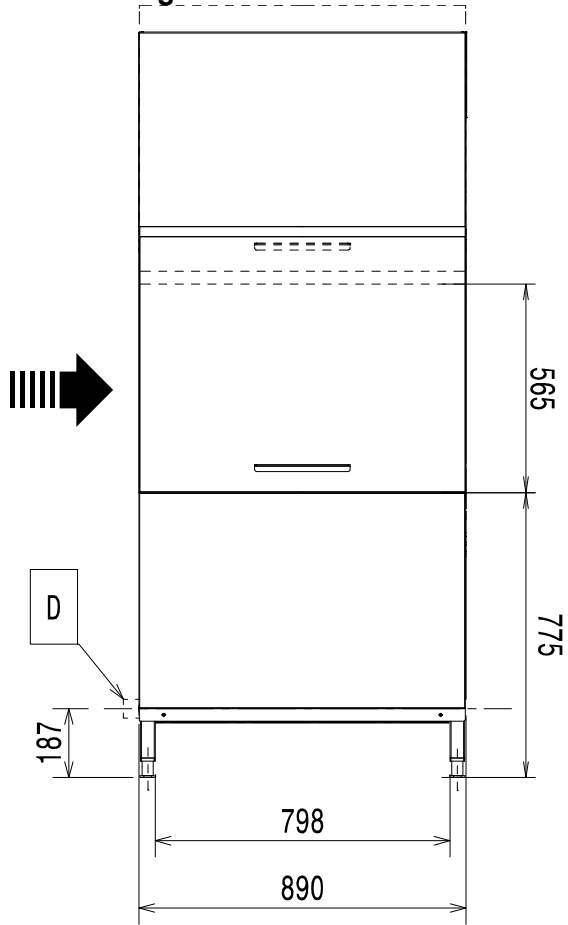
**Installationsdiagramm**



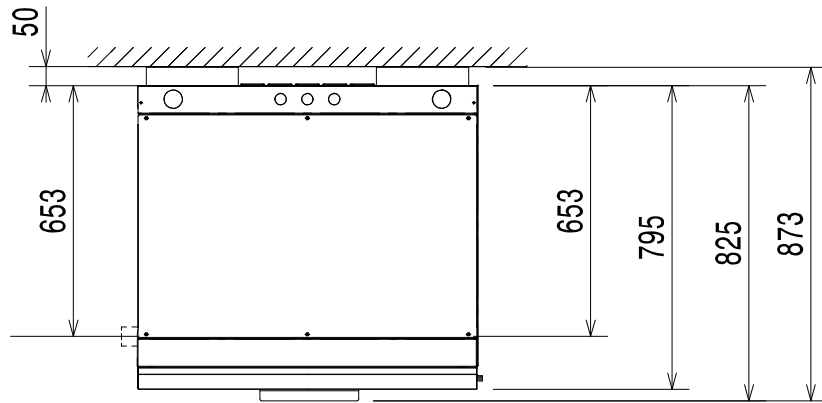
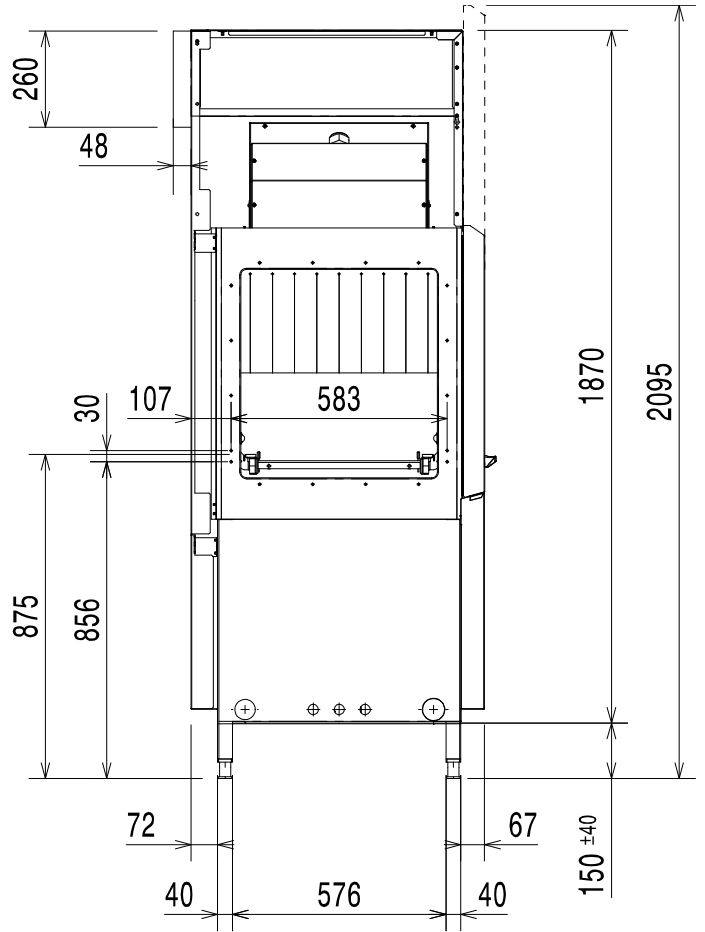
**DT 35" Von rechts nach links**



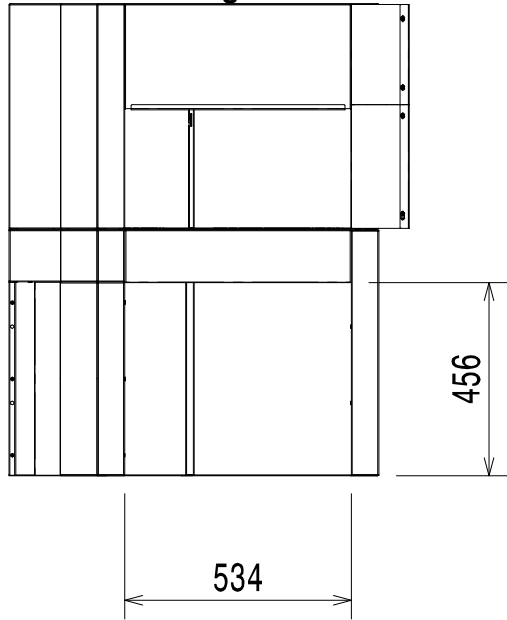
**Installationsdiagramm**



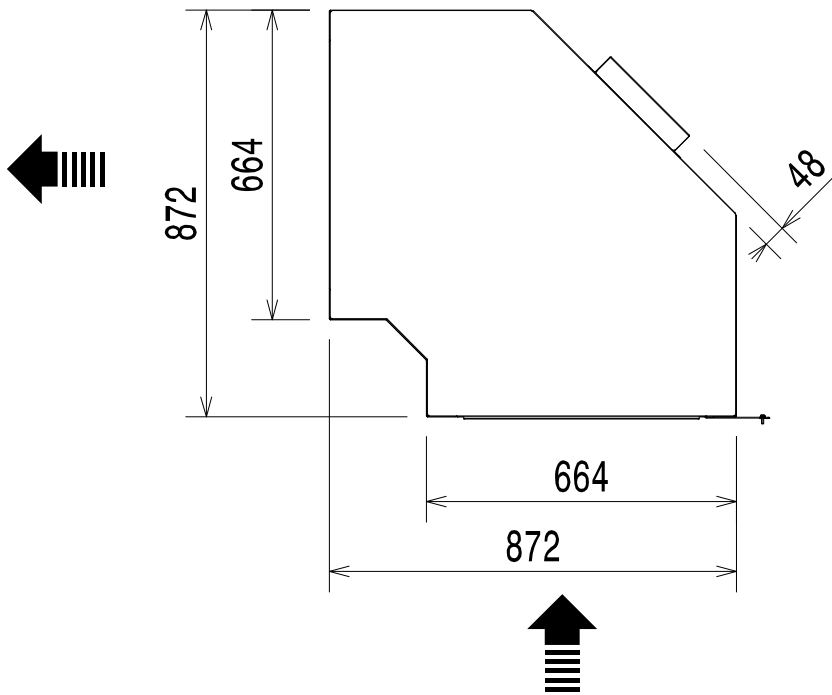
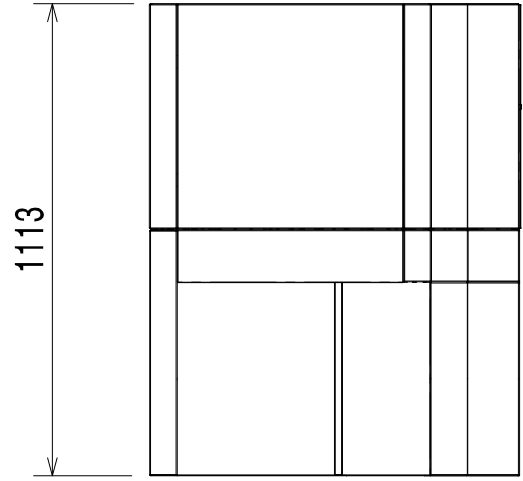
**DT 35" Von links nach rechts**



**Installationsdiagramm**

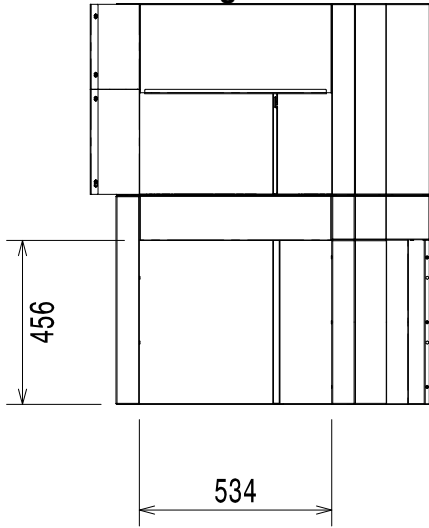


**Ecke 90° Von rechts nach links**

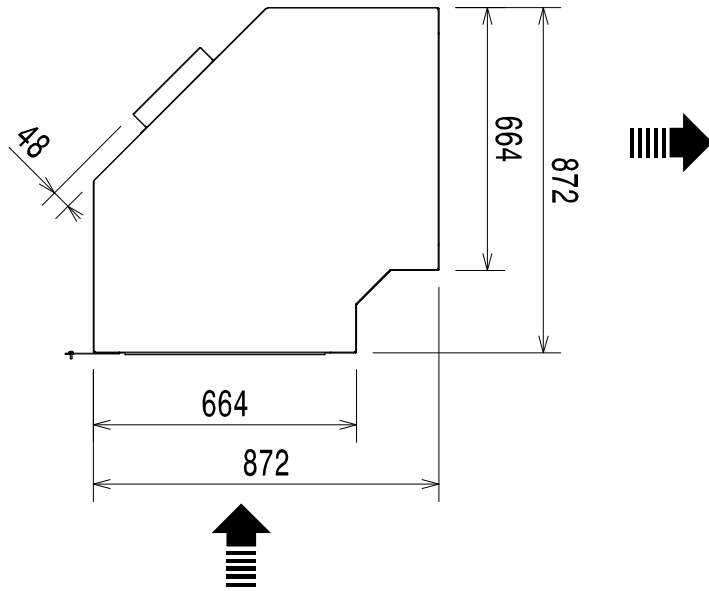
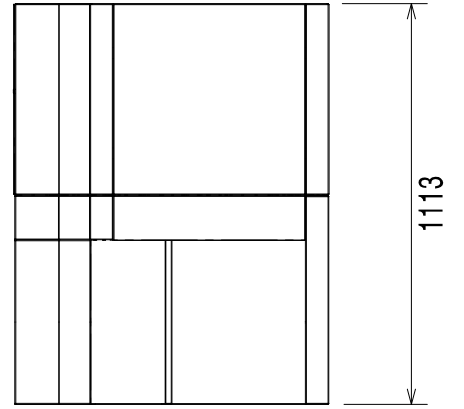




**Installationsdiagramm**

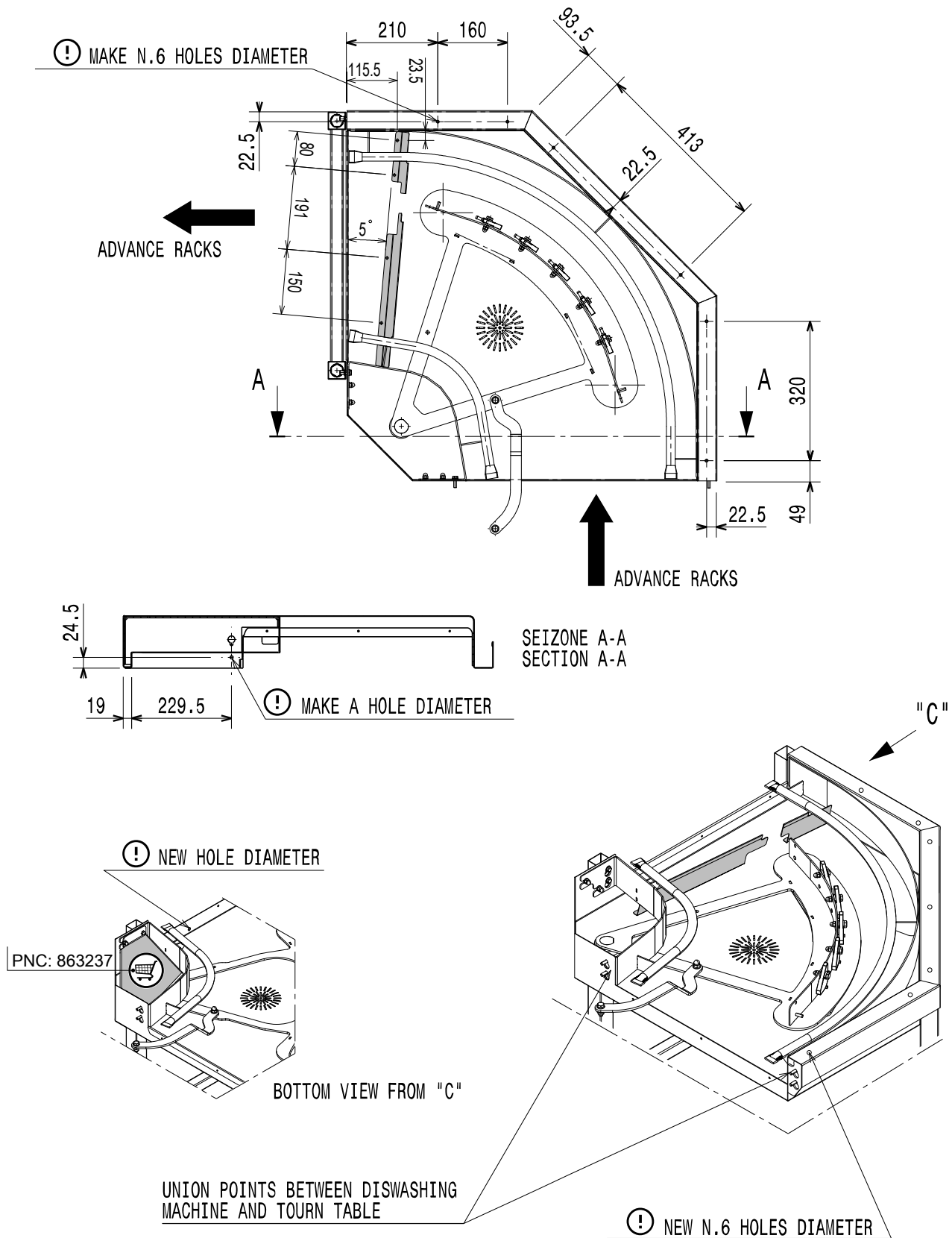


**Ecke 90° Von links nach rechts**



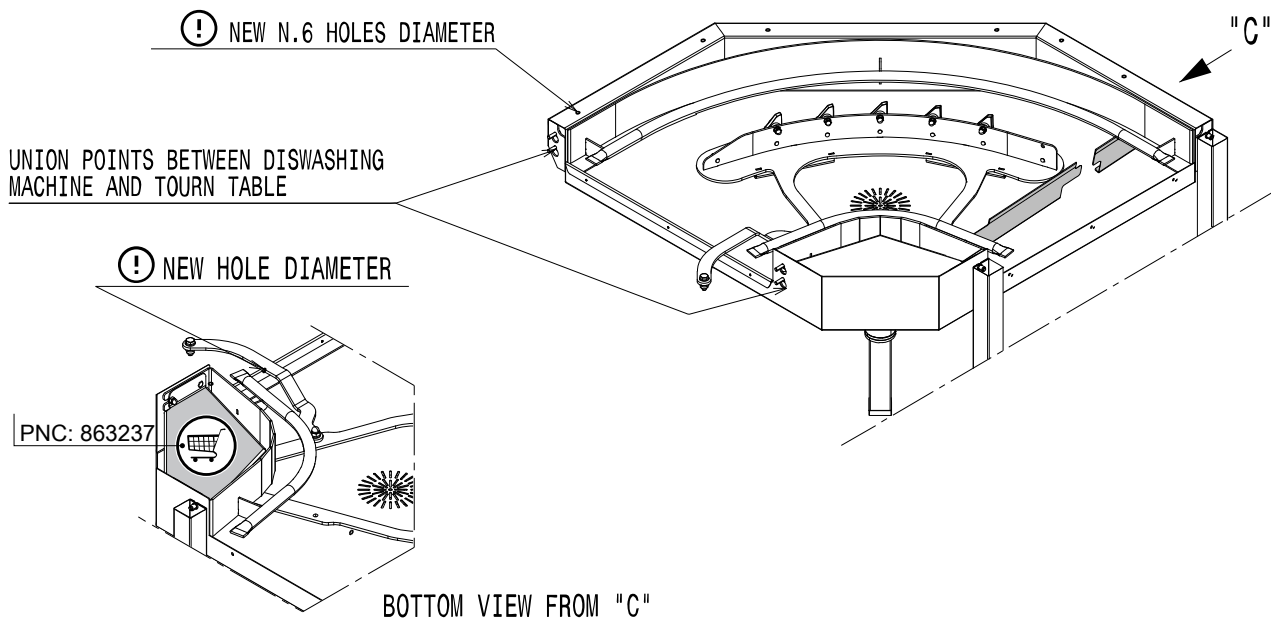
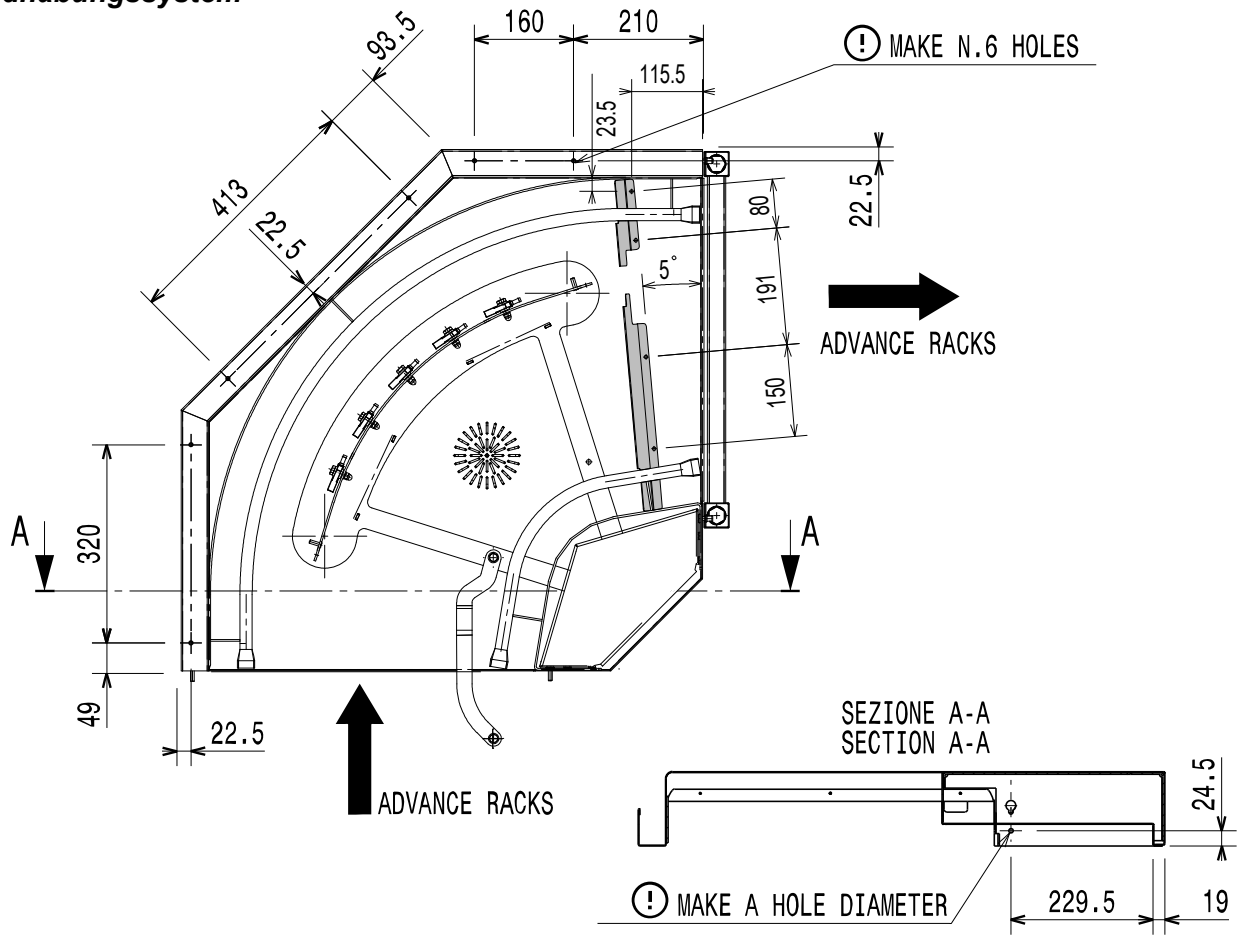
**Bohrbilder**  
**Electrolux Professional Spülkorb-**  
**Handhabungssystem**

90° Zulauf rechts (gegen den Uhrzeigersinn)



**Bohrbilder**  
**Electrolux Professional Spülkorb-**  
**Handhabungssystem**

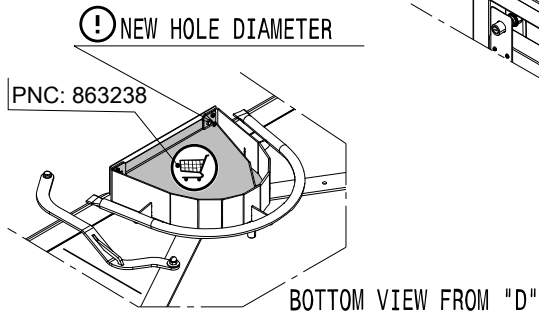
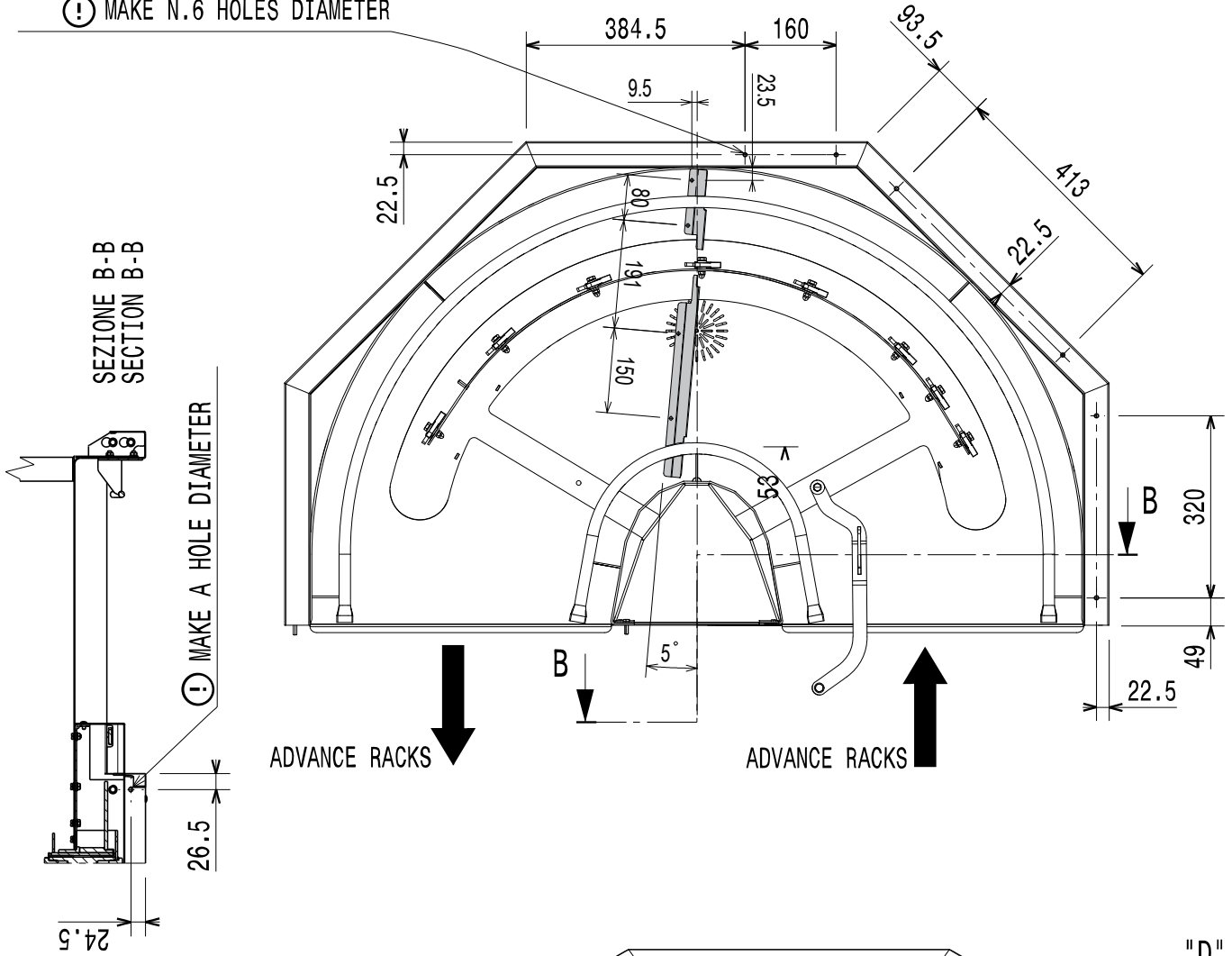
90° Zulauf links (im Uhrzeigersinn)



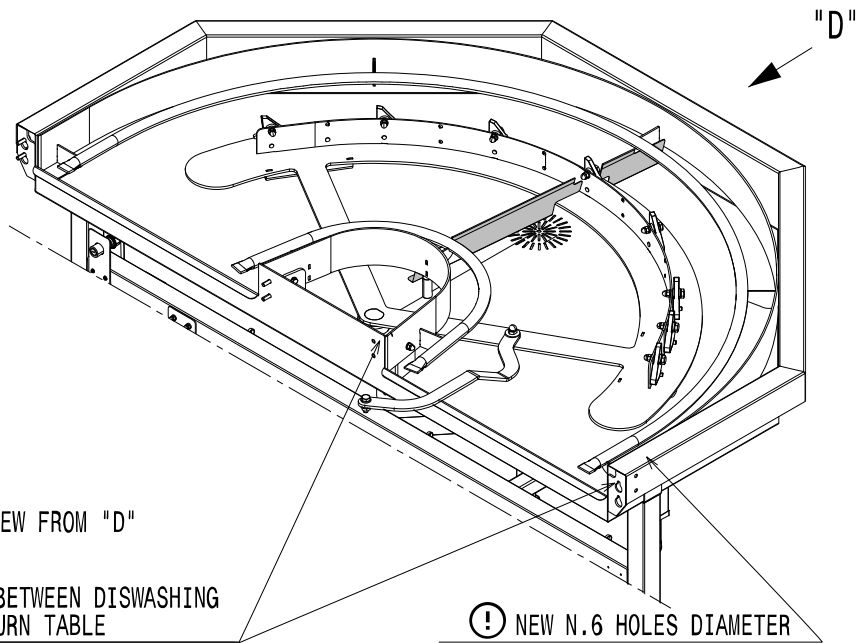
**Bohrbilder**  
**Electrolux Professional Spülkorb-**  
**Handhabungssystem**

180° Zulauf rechts (gegen den Uhrzeigersinn)

⚠ MAKE N.6 HOLES DIAMETER

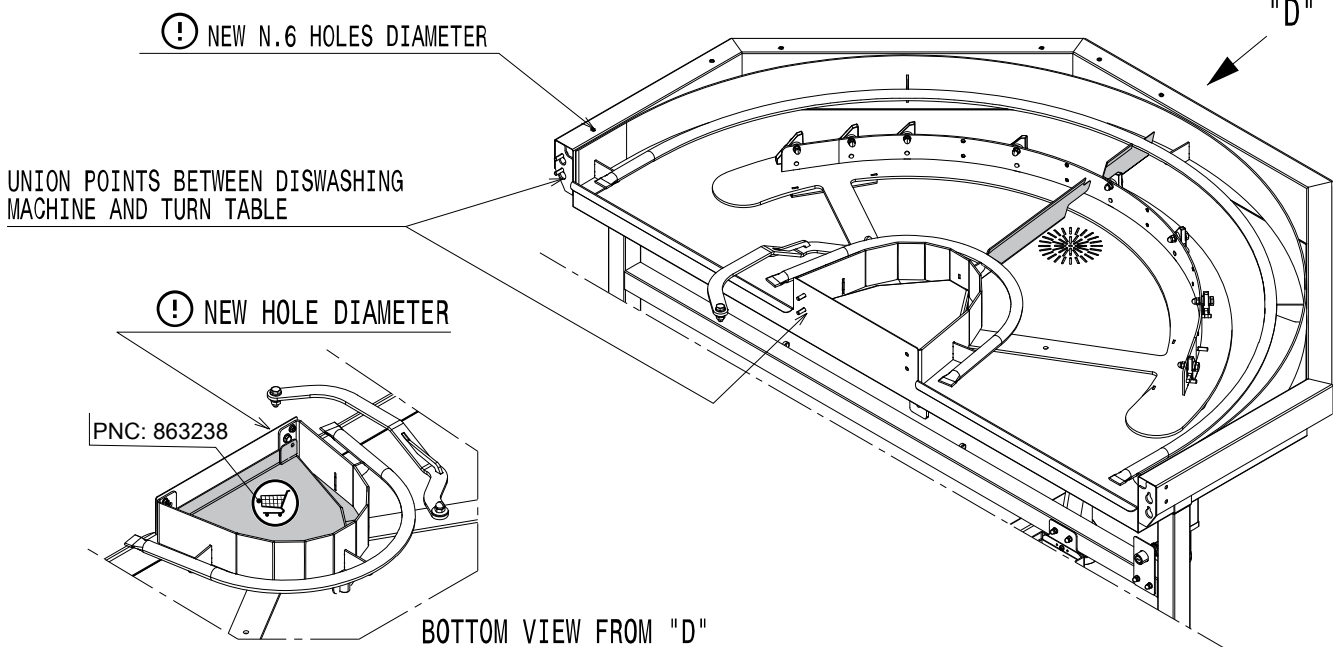
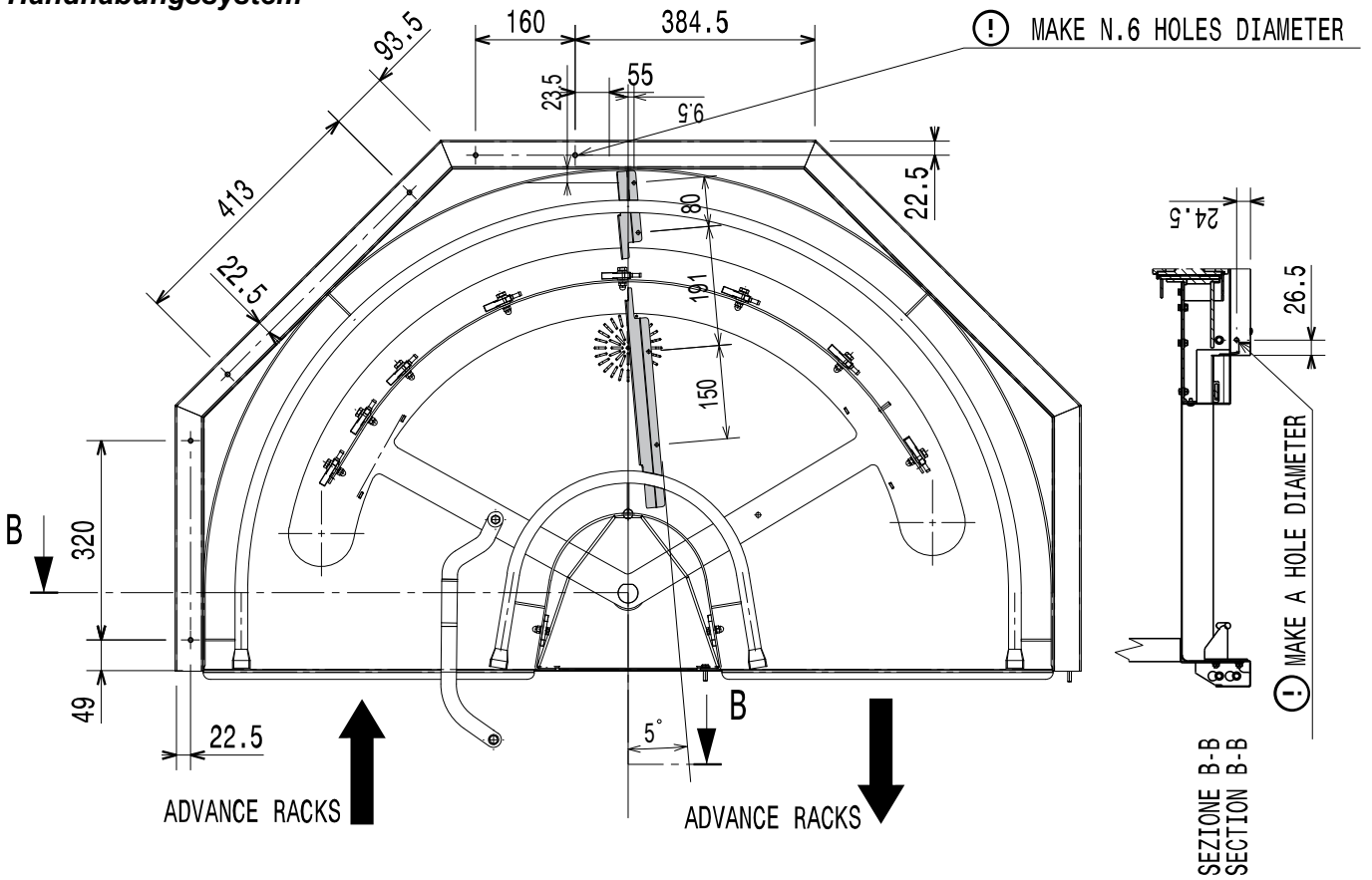


UNION POINTS BETWEEN DISWASHING  
MACHINE AND TURN TABLE



**Bohrbilder**  
**Electrolux Professional Spülkorb-**  
**Handhabungssystem**

180° Zulauf links (im Uhrzeigersinn)



D = Wasserablauf  $\varnothing = G 1\ 1/2''$

## Vorwort



Lesen Sie die Bedienungsanleitung einschließlich der Garantiebedingungen vollständig durch, bevor Sie das Gerät installieren und in Gebrauch nehmen.

**Besuchen Sie unsere Website unter [www.electroluxprofessional.com](http://www.electroluxprofessional.com) und gehen Sie zum Support-Bereich, um folgende Angebote zu nutzen:**

---



Sie können Ihr Gerät registrieren.



Sie finden dort praktische Tipps und Hinweise zu Ihrem Gerät sowie zu Kundendienst und Reparaturservice.

---

Die Installations-, Gebrauchs- und Wartungsanleitung (im Folgenden als „Handbuch“ bezeichnet) enthält sämtliche Informationen, die der Anwender für einen vorschriftsgemäßen und sicheren Gebrauch des Geräts benötigt.

Dieses Handbuch enthält keine lange und vollständige Auflistung von Warnhinweisen, sondern zahlreiche praktische Tipps, wie Sie den Gebrauch des Geräts in jeder Hinsicht optimieren können. Dies gilt vor allem für die Vermeidung von Bedienfehlern, durch die Personen verletzt oder Sachschäden entstehen können.

Alle Personen, die mit Transport, Installation, Inbetriebnahme, Gebrauch, Wartung, Reparatur und Entsorgung des Geräts beauftragt sind, müssen diese Anleitung gewissenhaft lesen, bevor sie die betreffenden Arbeitsschritte ausführen, um unsachgemäße Handlungen und Fehler zu vermeiden, die zu Schäden am Gerät führen oder Personen gefährden können. Stellen Sie sicher, dass die Benutzer regelmäßig über die einschlägigen Sicherheitsvorschriften informiert werden. Außerdem muss das autorisierte Bedienpersonal des Geräts in Gebrauch und Wartung des Geräts eingewiesen und regelmäßig über einschlägige Weiterentwicklungen informiert werden.

Das Handbuch muss am Arbeitsplatz an einer für das Personal leicht zugänglichen Stelle aufbewahrt werden, um darin bei Bedarf jederzeit nachschlagen zu können.

Falls Sie nach der Lektüre dieses Handbuchs noch Fragen zum Gebrauch des Geräts haben sollten, wenden Sie sich bitte an den Hersteller oder an den Kundenservice. Dort zeigt man Ihnen gerne, wie Sie das Gerät optimal und mit maximaler Effizienz nutzen können. Während sämtlichen Phasen des Gerätegebrauchs sind stets alle einschlägigen Vorschriften zu Sicherheit, Gesundheitsschutz am Arbeitsplatz und Umweltschutz einzuhalten. Der Anwender ist dafür zuständig, dass das Gerät nur dann in Betrieb genommen und gebraucht wird, wenn die Sicherheit von Personen, Haustieren und Sachen uneingeschränkt gewährleistet ist.



### WICHTIGE HINWEISE

- Der Hersteller lehnt jegliche Haftung für sämtliche unter Missachtung der in der Anleitung aufgeführten Anweisungen durchgeführten Vorgänge ab.
- Der Hersteller behält sich vor, die in der vorliegenden Veröffentlichung genannten Geräte ohne Vorankündigung zu ändern.
- Die Vervielfältigung der vorliegenden Anleitung ist auch auszugsweise untersagt.
- Diese Anleitung ist auch im elektronischen Format erhältlich:
  - Kontaktieren Sie bitte Ihren Händler oder zuständigen Kundendienst.
  - Die aktuelle Version des Handbuchs steht zum Download bereit auf der Website [www.electroluxprofessional.com](http://www.electroluxprofessional.com).
- Bewahren Sie das Handbuch stets in der Nähe des Geräts an einer leicht zugänglichen Stelle auf. Das Bedien- und Wartungspersonal des Geräts muss das Handbuch jederzeit problemlos zur Hand nehmen und darin nachschlagen können.

# Inhalt

A	SICHERHEITSHINWEISE .....	18
A.1	Allgemeine Hinweise .....	18
A.2	Allgemeine Sicherheit .....	19
A.3	Persönliche Schutzausrüstung .....	19
A.4	Schutzeinrichtungen des Geräts .....	20
A.5	Sicherheitszeichen am Gerät oder in seiner Nähe .....	21
A.6	Transport, Handling und Lagerung .....	21
A.7	Installation und Montage .....	22
A.8	Stromanschluss .....	22
A.9	Reinigen des Geräts .....	23
A.10	Ersatzteile und Zubehör .....	23
A.11	Entsorgen des Geräts .....	23
B	ALLGEMEINE HINWEISE .....	23
B.1	Einleitung .....	23
B.2	Definitionen .....	23
B.3	Kenndaten des Geräts und des Herstellers .....	24
B.4	Position des Typenschildes .....	24
B.5	Zusatzhinweise .....	24
B.5.1	Interpretation der Herstellerbezeichnung des Produktes .....	25
B.6	Haftung .....	25
B.7	Urheberrechte .....	25
B.8	Aufbewahrung der Anleitung .....	25
B.9	Zielgruppe der Anleitung .....	25
B.10	Verbindung mit der Korbtransport-Geschirrspülmaschine .....	25
B.11	Entsorgen der Verpackung .....	25
C	TECHNISCHE DATEN .....	26
C.1	Allgemeine technische Daten .....	26
C.2	Elektrische Kenndaten .....	26
D	TRANSPORT, HANDLING UND LAGERUNG .....	26
D.1	Einleitung .....	26
D.2	Handling .....	26
D.2.1	Anweisungen für das Handling .....	26
D.2.2	Bewegen des Geräts .....	27
D.2.3	Absetzen der Last .....	27
D.3	Lagerung .....	27
D.4	Kontrolle der Verpackung durch den Kunden .....	27
E	INSTALLATION UND MONTAGE .....	27
E.1	Einleitung .....	27
E.2	Vom Kunden durchzuführende Vorbereitungen .....	27
E.3	Installation des Trockenmoduls an der Korbtransport-Geschirrspülmaschine .....	27
E.4	Merkmale des Aufstellungsorts der Maschine .....	27
E.5	Platzbedarf um das Gerät .....	27
E.6	AUFSTELLUNG .....	27
E.7	Dunstabzugshaube .....	28
E.8	Mechanischer Anschluss .....	28
E.8.1	Weitere Anweisungen nur für Geschirrspülmaschine mit Wärmepumpe .....	28
E.8.2	Trockentunnel 35" .....	30
E.8.3	Einbau des 35"-Trockentunnels in ein Gerät mit Transport von links nach rechts .....	32
E.8.4	Dual Flow Trockentunnel 35" .....	34
E.8.5	Einbau des 35"-Dual Flow Trockentunnels in ein Gerät mit Transport von links nach rechts .....	36
E.8.6	Trockentunnel 22" .....	39
E.8.7	Einbau des 22"-Trockentunnels in ein Gerät mit Transport von links nach rechts .....	41
E.8.8	Trockentunnel Ecke 90° .....	41
E.8.9	Einbau des 90°-Trockentunnels in ein Gerät mit Transport von links nach rechts .....	43
E.8.10	Bohrbilder für das Electrolux Professional Spülkorb-Handhabungssystem .....	44
E.9	Stromanschluss .....	44
E.9.1	Entfernen der Brücke von der Klemmenleiste .....	45
E.10	Wasseranschluss .....	46
E.11	Aktualisierung der Parameterkonfiguration .....	46
E.12	Technische Änderungen .....	46
E.13	Installation der Korbtransportsysteme .....	46
E.14	Anordnung für eine mechanische Verbindung (nur für Electrolux Professional Spülkorb-Handhabungssystem ohne Motorantrieb) .....	46
E.15	Installation des Endlageschalters .....	47
E.15.1	Vorrüstung für den elektrischen Anschluss .....	47
E.16	Anordnung der Not-Aus-Schalter .....	48
E.16.1	Stromanschluss .....	48
E.17	Rücksetzen der Not-Aus-Schalter .....	48
E.18	Anbringen der Schutzvorhänge .....	48
F	INBETRIEBNAHME .....	49
F.1	Vorkontrollen, Einstellungen und Probetrieb .....	49
F.2	Elektro- und Wasseranschluss .....	49
F.3	Anordnung und Montage der Schutzvorhänge .....	49



F.4	Erste Inbetriebnahme .....	50
G	NORMALER GERÄTEGEBRAUCH .....	50
G.1	Weitere Informationen enthält zusammen das mit dem Gerät gelieferte Handbuch.....	50

---

## A SICHERHEITSHINWEISE

---

### A.1 Allgemeine Hinweise

Für einen sicheren Gebrauch des Geräts und ein korrektes Verständnis der Anleitung ist die Kenntnis der im Handbuch verwendeten Begriffe und Symbole erforderlich. Zur Kennzeichnung der verschiedenen Gefahren werden im Handbuch folgende Symbole verwendet:



#### **WARNUNG**

Gefahr für die Gesundheit und Sicherheit des Arbeitspersonals.



#### **WARNUNG**

Stromschlaggefahr - gefährliche Spannung.



#### **VORSICHT**

Gefahr möglicher Schäden am Gerät oder an dessen Inhalt.



#### **WICHTIGE HINWEISE**

Wichtige Anweisungen oder Informationen zum Produkt



Potenzialausgleich



Lesen Sie die Anweisungen vor dem Gebrauch des Geräts durch.

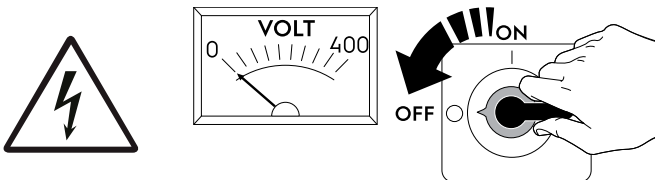


Informationen und Erläuterungen

- Ausschließlich Fachpersonal ist zu Eingriffen am Gerät autorisiert.
- Dieses Gerät ist für den gewerblichen Gebrauch z. B. in Küchen von Gaststätten, Kantinen und Krankenhäusern bestimmt. Es muss zum Spülen oder Trocknen von Tellern, Schüsseln, Gläsern, Besteck und ähnlichem Geschirr verwendet werden.
- Dieses Gerät darf von Personen (einschließlich Kindern) mit eingeschränkter körperlicher und geistiger Befähigung oder ohne entsprechende Fachkenntnisse und Erfahrung nur dann bedient werden, wenn sie durch einen Sicherheitsbeauftragten in der Bedienung des Geräts unterwiesen wurden.
- Lassen Sie Kinder nicht mit dem Gerät spielen.
- Halten Sie alle Verpackungsmaterialien und Reinigungsmittel von Kindern fern.
- Reinigungs- und Pflegearbeiten am Gerät sollten von Kindern, wenn überhaupt, nur unter Aufsicht durchgeführt werden.
- Lagern oder verwenden Sie zu ihrer eigenen Sicherheit kein Benzin oder sonstige brennbare Materialien, Dämpfe und Flüssigkeiten in der Nähe dieses Geräts oder anderer Küchengeräte.
- Bewahren Sie keine explosiven Stoffe wie Druckbehälter mit brennbaren Treibgasen in diesem Gerät auf.
- Geben Sie zu allen Anfragen beim Hersteller wie zum Beispiel Ersatzteilbestellungen stets die Kenndaten auf dem Typenschild des Geräts an.
- Beim Entsorgen des Geräts muss die CE-Kennzeichnung zerstört werden.
- Bewahren Sie diese Anleitung zum späteren Nachschlagen sorgfältig auf.

## A.2 Allgemeine Sicherheit

- Das Gerät ist mit elektrischen u./o. mechanischen Sicherheitseinrichtungen zum Schutz des Bedienpersonals und des Geräts ausgestattet.
- Nehmen Sie das Gerät auf keinen Fall in Betrieb, wenn Schutzabdeckungen oder Sicherheitseinrichtungen entfernt, verändert oder überlistet wurden.
- Die mit dem Gerät gelieferten Teile dürfen auf keinen Fall verändert werden.
- Einige Abbildungen im Handbuch zeigen das Gerät oder Gerätekomponenten, deren Schutzabdeckungen abgenommen wurden. Dies dient ausschließlich zur besseren Anschaulichkeit. Gebrauchen Sie das Gerät nicht ohne Schutzabdeckungen oder wirksame Sicherheitseinrichtungen.













Trennen Sie das Gerät vor Installations-, Montage-, Reinigungs- und Wartungsarbeiten immer erst von der Stromversorgung.

- Es ist verboten, das am Gerät angebrachte CE-Schild oder die Sicherheitsschilder, Gefahrensymbole und Gebotszeichen zu entfernen, zu ändern oder unlesbar zu machen.
- Der A-bewertete Emissionsschalldruckpegel beträgt max. 70 dB(A).
- Die im Folgenden genannten Arbeiten müssen von einem autorisierten Fachbetrieb oder Kundendienst ausgeführt werden, der über die erforderliche persönliche Schutzausrüstung (A.3 *Persönliche Schutzausrüstung*) und die benötigten Werkzeuge, Geräte und Hilfsmittel verfügt und vom Hersteller ein Wartungshandbuch anfordern kann:
  - Installation und Montage
  - Positionierung
  - Elektrischer Anschluss
  - Reinigung, Wartung und Instandsetzung des Geräts
  - Entsorgen des Geräts
  - Arbeiten an der elektrischen Ausrüstung

## A.3 Persönliche Schutzausrüstung

In der folgenden Tabelle ist die persönliche Schutzausrüstung (PPE) aufgelistet, die bei den einzelnen Arbeitsschritten während der Nutzungsdauer des Geräts getragen werden muss.

Phase	Schutzkleidung	Sicherheitsschuhe	Schutzhandschuhe	Augenschutz	Kopfschutz
					
Transport	—	●	○	—	○
Handhabung	●	●	○	—	—
Entfernen der Verpackung	○	●	○	—	—
Installation	○	●	● <sup>1</sup>	—	—

Phase	Schutzkleidung 	Sicherheitsschuhe 	Schutzhandschuhe 	Augenschutz 	Kopfschutz 
Normaler Gebrauch	●	●	● <sup>2</sup>	○	—
Einstellungen	○	●	—	—	—
Normale Reinigung	○	●	● <sup>1-3</sup>	○	—
Außerplanmäßige Reinigung	○	●	● <sup>1-3</sup>	○	—
Wartung	○	●	○	—	—
Demontage	○	●	○	○	—
Verschrotten	○	●	○	○	—
<b>Legende</b>					
●	<b>PSA VORGESEHEN</b>				
○	<b>PSA BEREITHALTEN ODER BEI BEDARF ZU TRAGEN</b>				
—	<b>PSA NICHT VORGESEHEN</b>				

1. Für diese Arbeitsschritte sind schnittfeste Schutzhandschuhe erforderlich. Bei Nichtbenutzung der persönlichen Schutzausrüstung kann für das Bedien- und Wartungspersonal sowie sonstige Mitarbeiter (je nach Modell) eine Gesundheitsgefährdung bestehen.

2. Bei diesen Arbeitsschritten müssen Sie hitzebeständige und für einen Kontakt mit Wasser und den verwendeten Substanzen geeignete Schutzhandschuhe tragen (siehe die Angaben zur erforderlichen PSA im Sicherheitsdatenblatt der verwendeten Substanzen). Bei Nichtbenutzung der persönlichen Schutzausrüstung kann für das Bedien- und Wartungspersonal sowie sonstige Mitarbeiter (je nach Modell) eine Gesundheitsgefährdung bestehen.

3. Bei diesen Arbeitsschritten müssen Sie Schutzhandschuhe tragen, die für einen Kontakt mit Wasser und den verwendeten chemischen Substanzen geeignet sind (siehe die Angaben zur erforderlichen PSA im Sicherheitsdatenblatt der verwendeten Substanzen). Bei Nichtbenutzung der persönlichen Schutzausrüstung kann für die Bediener, das Wartungspersonal oder sonstige Mitarbeiter (je nach Modell) eine chemischen Gefährdung mit eventuellen gesundheitlichen Folgen bestehen.

## A.4 Schutzeinrichtungen des Geräts

### Schutzverkleidungen

Das Gerät hat:




- feste Schutzabdeckungen (z. B. Gehäuse, Abdeckungen, Seitenwände, usw.), die am Gerät u./o. am Rahmen mit Schrauben oder Einrastverbindungen befestigt sind, die nur mit Hilfe von Werkzeugen geöffnet oder entfernt werden können. Der Anwender darf diese Einrichtungen daher nicht entfernen oder überlisten. Der Hersteller haftet nicht für Schäden, die durch ein Überlisten oder die fehlende Verwendung dieser Einrichtungen entstehen.
- elektrisch verriegelte bewegliche Schutzabdeckungen (Tür) für einen Zugriff auf das Innere des Geräts.
- Zugangsklappen oder -türen der elektrischen Ausrüstung, die mit Scharnieren ausgeführt sind und mit Hilfe von Werkzeug geöffnet werden können. Die Klappe oder Tür darf nicht geöffnet werden, während das Gerät an die Stromversorgung angeschlossen ist.




## Sicherheitsvorrichtungen

Das Gerät hat:

- elektrische Verriegelungen an den vorderen Verkleidungen, die einen Zugriff auf das Innere des Geräts ermöglichen.
- Not-Aus-Schalter und Endanschläge für die Spülkörbe müssen an den Korbtransporttischen installiert werden.

### A.5 Sicherheitszeichen am Gerät oder in seiner Nähe.

Verbotszeichen	Bedeutung
	Verbot, sich bewegende Maschinenteile zu ölen, zu schmieren, zu reparieren oder einzustellen.
	Verbot, Sicherheitsvorrichtungen zu entfernen
	Verbot, Brände mit Wasser zu löschen (auf Elektrobauteilen angebracht)

Gefahrzeichen	Bedeutung
	Quetschgefahr für die Hände
	Achtung, heiße Oberfläche
	Stromschlaggefahr (Abbildung auf elektrischen Komponenten mit Angabe der Spannung)

### A.6 Transport, Handling und Lagerung

- Transport (das Befördern des Geräts zwischen zwei Orten) und Handhabung (das Versetzen des Geräts innerhalb der Arbeitsstätte) müssen mit dafür vorgesehenen, geeigneten Hilfsmitteln vorgenommen werden.
- Lesen Sie die Hinweise auf der Verpackung bezüglich der Stapelbarkeit bei Transport, Handhabung und Lagerung.
- Halten Sie sich während des Be- oder Entladens nicht unter schwebenden Lasten auf. Unbefugten ist der Zugang zum Arbeitsbereich untersagt.
- Das Gerätegewicht allein reicht nicht aus, um das Gerät im Gleichgewicht zu halten.
- Das Gerät zur Handhabung nicht an beweglichen oder wenig belastbaren Komponenten greifen oder anschlagen wie: Gehäuse, Kabelkanäle, Druckluftkomponenten usw..
- Das Gerät darf weder durch Schieben noch durch Ziehen versetzt werden, da es umkippen kann. Verwenden Sie zum Heben des Geräts entsprechend geeignetes Hebezeug.
- Bereiten Sie eine geeignete Stelle mit ebenem Boden zum Abladen und Zwischenlagern des Geräts vor.

- Das mit Transport, Handhabung, Versetzen und Lagerung des Geräts beauftragte Personal muss entsprechend sachkundig sowie hinsichtlich des sicheren Gebrauchs von Hebezeugen und der vorgeschriebenen persönlichen Schutzausrüstung unterwiesen sein.
- Vor dem Entfernen der Transportbefestigungen ist sicherzustellen, dass die Stabilität der Gerätekomponenten nicht von diesen Befestigungen abhängt und die Last nicht vom Fahrzeug herunterfallen kann. Vor dem Abladen der Gerätekomponenten sicherstellen, dass alle Transportbefestigungen entfernt worden sind.

## A.7 Installation und Montage

- Die genannten Arbeitsschritte müssen entsprechend den einschlägigen Sicherheitsvorschriften und Bestimmungen des Anwenderlands ausgeführt werden.
- Installieren Sie kein schadhaftes Gerät. Ersetzen Sie eventuell verloren gegangene oder defekte Komponenten durch Originalteile.
- Der Fußboden, auf dem das Gerät aufgestellt wird, muss eben, tragfähig, hitzebeständig und sauber sein.
- Installieren Sie, falls es verfügbar ist, in jedem Fall das Zubehör, um das Gerät am Fußboden oder an der Halterung zu fixieren. Siehe die Anleitung unter E *INSTALLATION UND MONTAGE*.
- Für Eingriffe an hohen Geräteteilen muss eine Sicherheitsleiter mit geeigneter Schutzvorrichtung verwendet werden.
- Installieren Sie das Gerät nicht in einer Höhe von über 2000 Metern über dem Meer.
- Das Gerät ist nicht für die Aufstellung im Freien u./o. in Umgebungen geeignet, die der Witterung (Regen, direkte Sonnenbestrahlung usw.) ausgesetzt sind.

## A.8 Stromanschluss

- Die Energieversorgungsanlage muss auf die Nennstromaufnahme des angeschlossenen Geräts ausgelegt sein. Der Anschluss muss entsprechend den einschlägigen Richtlinien und Vorschriften im Anwenderland ausgeführt werden.
- Anschlussspannung und Frequenz der Gerätestromversorgung sind auf dem Typenschild angegeben.
- Um mögliche Gefährdungen auszuschließen, muss ein schadhaftes oder zu kurzes Netzkabel vom Kundendienst bzw. von einem Elektrofachmann ausgewechselt werden.
- Der Hersteller übernimmt keinerlei Haftung für eventuelle Schäden oder Unfälle, die auf die Missachtung der oben beschriebenen Regeln oder der im jeweiligen Verwendungsland geltenden elektrischen Sicherheitsvorschriften zurückzuführen sind.
- Das Gerät muss vorschriftsgemäß geerdet werden.



### HINWEIS!

Der Hersteller übernimmt keine Haftung für die Folgen einer unzureichenden Erdungsanlage.

- Falls ein Schutzpotenzialausgleich  $\nabla$  vorhanden ist, schließen Sie das Gerät daran an.
- Zum Schutz der Stromversorgung des Geräts vor Kurzschlüssen u./o. Überlasten muss eine Schmelzsicherung oder ein geeigneter Leitungsschutzschalter mit magnetothermischem Auslöser (Sicherungsautomat) installiert werden.
- Zum Schutz der Stromversorgung des Geräts vor Fehlerströmen muss zwischen Stromkabel und Netzanschluss ein schnell ansprechender Fehlerstromschutzschalter mit manuellem Reset installiert werden, dessen Kontaktpalt unter Überspannungsbedingungen eine vollständige Trennung gemäß Kategorie III gewährleistet und der die gesetzlichen Vorschriften erfüllt.

- Für den Schutz gegen indirektes Berühren ist (je nach Ausführung der Stromversorgung und des Erdungsanschlusses an den Schutzpotenzialausgleich  $\nabla$ ) gemäß Punkt 6.3.3 der Norm EN 60204-1 (IEC 60204-1) in einem TN- oder TT-System eine Schutzvorrichtung einzusetzen, die bei einem Isolationsfehler automatisch die Spannungsversorgung unterbricht. Bei einem IT-System ist eine Isolationsüberwachungseinrichtung oder eine Fehlerstrom-Schutzvorrichtung zur automatischen Netzfreeschaltung erforderlich. Eine Isolationsüberwachungseinrichtung muss zur Erkennung eines möglichen ersten Erdschlusses eines spannungsführenden Teils vorhanden sein, sofern es keine Schutzvorrichtung zur Abschaltung der Spannungsversorgung im Fall eines solchen Fehlers gibt. Dieses Gerät muss während der gesamten Dauer der Störung ein akustisches und/oder optisches Signal generieren. Zum Beispiel muss in einem TT-System vor dem Netzanschluss ein Fehlerstromschutzschalter mit einem Auslösestrom (z. B. 30 mA) installiert werden, der auf die Erdungsanlage des Gebäudes abgestimmt ist, in dem das Gerät aufgestellt wird.
- Für alle zusätzlichen, nachträglich installierten Module sicherstellen, dass:
  - der Not-Aus-Schalter an die Enden der Ausrüstung versetzt wird.
  - das Netzkabel vorschriftsgemäß bemessen ist.

### A.9 Reinigen des Geräts

- Das Gerät nicht mit nassen Händen und/oder Füßen oder barfuß berühren.
- Für Eingriffe an hohen Geräteteilen muss eine Sicherheitsleiter mit geeigneter Schutzvorrichtung verwendet werden.
- Das Gerät vor allen Reinigungsarbeiten immer erst in einen sicheren Zustand versetzen.
- Die Zuständigkeiten für die verschiedenen ordentlichen und außerordentlichen Wartungseingriffe beachten. Die Missachtung der Warnhinweise kann zur Gefährdung des Personals führen.
- Kein Wasser auf das Gerät spritzen und keinen Wasserstrahl, Dampfreiniger oder Hochdruckreiniger zur Reinigung verwenden.

### A.10 Ersatzteile und Zubehör

Verwenden Sie ausschließlich Originalzubehör und/oder Originalersatzteile. Die Nichtverwendung der Original-Zubehörteile u./o. Ersatzteile bewirkt das Erlöschen der Herstellergarantie und hat eventuell zur Folge, dass das Gerät nicht mehr den Sicherheitsvorschriften entspricht.

### A.11 Entsorgen des Geräts

- Das Gerät vor der Entsorgung durch Entfernen des Stromkabels und jeglicher Schließvorrichtung unbrauchbar machen, um zu verhindern, dass jemand im Geräteinnern eingeschlossen werden kann.

---

## B ALLGEMEINE HINWEISE

---

### B.1 Einleitung

Dieses Handbuch enthält Informationen für verschiedene Geräte. Die Produktabbildungen in dieser Anleitung dienen nur zur Veranschaulichung.

Die Zeichnungen und Schaltpläne in diesem Handbuch sind nicht maßstabsgetreu. Sie ergänzen die Textinformation durch eine grafische Darstellung, bilden jedoch das gelieferte Gerät nicht detailgenau ab.

Die Zahlen in den Installationszeichnungen des Geräts sind Maßangaben in Millimetern u./o. Zoll.

### B.2 Definitionen

Im Folgenden werden die wichtigsten Begriffe dieser Anleitung erklärt. Lesen Sie bitte diesen Abschnitt zum besseren Verständnis der Anleitung aufmerksam durch.

Bediener	Alle Personen, die mit der Installation, Einstellung, Bedienung, Wartung, Reinigung, Reparatur und dem Transport des Geräts beauftragt sind.
Hersteller	Electrolux Professional SpA oder jede von Electrolux Professional SpA zugelassene Kundendienststelle.

Bedienpersonal des Geräts	Eine Bedienungsperson, die hinsichtlich der Arbeitsgänge und der mit dem normalen Gebrauch des Geräts verbundenen Gefährdungen unterwiesen und geschult wurde.
Service & Support-Kundendienst oder Fachkräfte	Vom Hersteller ausgebildete bzw. geschulte Fachkraft, die aufgrund ihrer beruflichen und fachspezifischen Ausbildung, Erfahrung und Kenntnis der Unfallverhütungsvorschriften in der Lage ist, die am Gerät auszuführenden Eingriffe zu beurteilen und alle eventuell damit verbundenen Risiken zu erkennen und zu vermeiden. Die beruflichen Fachkenntnisse umfassen unter anderem die Bereiche Mechanik, Elektrotechnik und Elektronik.
Gefahr	Gefahrenquelle möglicher Verletzungen oder Gesundheitsschäden.
Gefährliche Situation	Alle Situationen, in denen das Personal einer oder mehreren Gefahren ausgesetzt ist.
Risiko	Kombination wahrscheinlicher und möglicher ernsthafter Verletzungen oder Gesundheitsschäden in einer gefährlichen Situation.
Schutzvorrichtungen	Sicherheitsmaßnahmen, die in der Anwendung spezifischer technischer Mittel (Schutzverkleidungen und Sicherheitsvorrichtungen) zum Schutz des Personals vor Gefahren bestehen.
Schutzverkleidung	Eine spezifische Gerätekomponente, die mithilfe einer physikalischen Barriere eine Schutzfunktion bewirkt.
Sicherheitsvorrichtung	Eine (von der Schutzverkleidung verschiedene) Vorrichtung, die die Gefährdungen beseitigt oder reduziert; sie kann einzeln oder in Verbindung mit einer Schutzverkleidung eingesetzt werden.
Kunde	Person, die das Gerät erworben hat u./o. betreibt und benutzt (z. B. Firma, Unternehmer, Unternehmen).
Stromschlag	Versehentlich auf den menschlichen Körper übertragene elektrische Ladung.
Not-Aus-Schalter	Verschiedene zur Notabschaltung vorgesehene Komponenten. Die Vorrichtung wird mit einer einzelnen Handbetätigung ausgelöst und verhindert bzw. mindert mögliche Verletzungen von Personen bzw. Sachschäden.

### B.3 Kenndaten des Geräts und des Herstellers


Das Typenschild enthält die Kenndaten und die technischen Daten des Geräts.

Die folgende Abbildung zeigt die am Gerät angebrachte Kennzeichnung bzw. das Typenschild:

Made in EU		2017
F.Mod.	Comm.Model	
PNC	Ser.Nr.	
EL	V	Hz
Type ref.		kW
CE		IPX5
Electrolux Professional spa - Viale Treviso, 15 - 33170 Pordenone (Italy)		

Im Folgenden wird die Bedeutung der verschiedenen aufgeführten Daten erläutert:

F.Mod.	Herstellerbezeichnung des Produktes
Comm.Mod.	Handelsbezeichnung
PNC	Produktionscode
Ser.No.	Seriennummer

Type ref.	Zertifizierungsgruppe des Geräts
V	Anschlussspannung
Hz	Netzfrequenz
kW	Leistungsaufnahme
	<ul style="list-style-type: none"> <li>• max.</li> <li>• nominal</li> <li>• min.</li> </ul>
	WEEE-Symbol
IPX5	Schutz gegen Staub und Wasser

### B.4 Position des Typenschildes

Das Typenschild befindet sich an der Vorderseite des Geräts.



#### WICHTIGE HINWEISE

Geben Sie zu allen Anfragen beim Kundenservice des Herstellers die Kenndaten auf dem Typenschild des Geräts an.

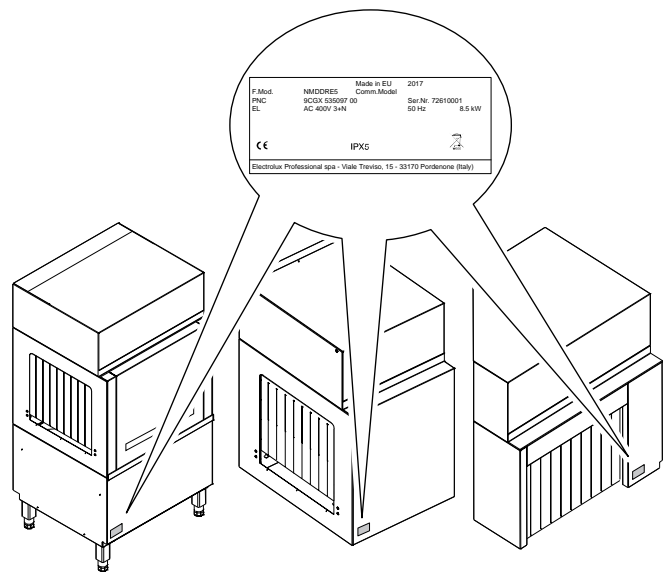


Bild 1 Gerät mit Transport von rechts nach links

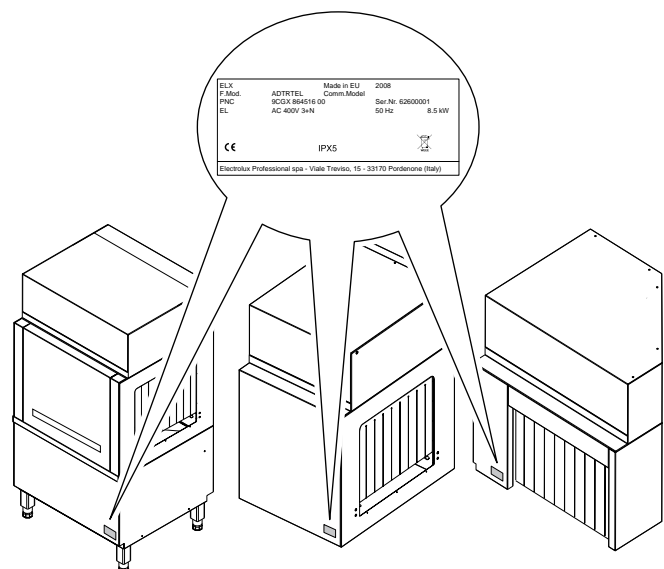


Bild 2 Gerät mit Transport von links nach rechts

### B.5 Zusatzhinweise

Es wird darauf hingewiesen, dass die in der Anleitung aufgeführten Zeichnungen und Pläne nicht maßstabgetreu sind. Sie vervollständigen die Informationen und fassen den Text bildlich zusammen, stellen jedoch keine detaillierte Darstellung des Geräts dar.

Bei den in den Installationsplänen angegebenen Zahlenwerten handelt es sich um Angaben in Millimetern und/oder Zoll.



Üblicherweise wird das Gerät mit der Korbzufuhr rechts ("R") abgebildet. Das Gerät mit der Korbzufuhr links ("L") wird nur bei Bedarf abgebildet. In diesem Fall wird die Seite ausdrücklich angegeben.

### B.5.1 Interpretation der Herstellerbezeichnung des Produktes

Die Herstellerbezeichnung des Produkts auf dem Typenschild hat die folgende Bedeutung:

(1)	(2)	(3)	(4)	(5)
N	C	D	E	H

	Beschreibung	Mögliche Variablen
(1)	Fabrikat	N = Hersteller
(2)	Modullänge	M = 22"; L = 35"; C = 90°-Eckmodul°
(3)	Modultyp	Trockner
(4)	Energieart	E = Elektrisch
(5)	Funktionsstufe	H = Hohe Leistung F = Zwei Gebläse

## B.6 Haftung

**Der Hersteller haftet nicht für Schäden und Betriebsstörungen, die verursacht werden durch:**

- Missachtung der Anweisungen dieser Anleitung;
- Unsachgemäß ausgeführte Reparaturen oder die Verwendung von Komponenten, die nicht im Ersatzteilkatalog aufgeführt sind (der Einbau und die Verwendung von Nicht-Original-Ersatz- und Zubehörteilen kann die Funktionsweise des Geräts beeinträchtigen und führt zum Erlöschen der Original-Gewährleistung durch den Hersteller).
- durch andere Personen als Fachkräfte durchgeführte Arbeiten;
- ungenehmigte Änderungen oder Eingriffe
- fehlende, mangelnde oder unzureichende Wartung;
- unsachgemäßer Gebrauch des Geräts.
- Außergewöhnliche unvorhersehbare Umstände;
- Gebrauch des Geräts durch nicht entsprechend ausgebildetes und unterwiesenes Personal.
- Nichtbeachtung der im Einsatzland des Geräts geltenden Vorschriften hinsichtlich der Sicherheit, Hygiene und Gesundheit am Arbeitsplatz.

Weiterhin wird jede Haftung für Schäden abgelehnt, die durch Umrüstungen und eigenmächtige Änderungen seitens des Benutzers oder des Kunden verursacht sind.

Die Verantwortung für die Auswahl der geeigneten persönlichen Schutzausrüstung für das Personal liegt beim Arbeitgeber oder beim Sicherheitsbeauftragten am Arbeitsplatz oder beim Kundendiensttechniker entsprechend den gültigen Bestimmungen im Einsatzland des Geräts.

Der Hersteller übernimmt keine Haftung für Druck- oder Übersetzungsfehler in dieser Anleitung.

Eventuelle Zusätze und Nachträge zur Installations-, Bedienungs- und Wartungsanleitung, die der Kunde vom Hersteller erhält, bilden einen wesentlichen Bestandteil der Anleitung und müssen zusammen mit derselben aufbewahrt werden.

## B.7 Urheberrechte

Diese Anleitung dient ausschließlich zur Information des Bedienungspersonals und darf nur mit Genehmigung des

Unternehmens Electrolux Professional SpA an Dritte weitergegeben werden.

## B.8 Aufbewahrung der Anleitung

Das Handbuch muss für die gesamte Nutzungsdauer des Geräts bis zu dessen Verschrotten gewissenhaft aufbewahrt werden. Falls das Gerät übertragen, verkauft, vermietet oder kostenlos bzw. im Rahmen eines Leasings zum Gebrauch überlassen wird, muss das Handbuch ebenfalls ausgehändigt werden.

## B.9 Zielgruppe der Anleitung

Die Anleitung richtet sich an:

- das für Transport und Handling zuständige Personal;
- das für die Installation und Inbetriebnahme zuständige Personal;
- Fachkräfte – den Service & Support-Kundendienst (siehe Wartungshandbuch).

## B.10 Verbindung mit der Korbtransport-Geschirrspülmaschine

Der Hersteller bietet die Möglichkeit, die Korbtransport-Geschirrspülmaschinen im Produktkatalog von Electrolux Professional SpA in verschiedenen Konfigurationen mit den in dieser Anleitung beschriebenen Trockentunnelsystemen zu verbinden.




Die "CE"-Konformitätserklärung für die Korbtransport-Geschirrspülmaschinen gilt auch für diese Konfigurationen.

Laut Hersteller ist der Trockentunnel ausschließlich an von Electrolux Professional SpA hergestellte Korbtransport-Geschirrspülmaschinen anzuschließen. Produktzusammenstellungen (für eine Serie verbundener und gemeinsam gesteuerter Maschinen) mit anderen als den oben beschriebenen Systemen sind vom Hersteller nicht vorgesehen. Der Hersteller übernimmt keine Haftung für durch Umrüstungen und eigenmächtige Änderungen durch den Benutzer oder Dritte verursachte Schäden. Für Anfragen und weitere Informationen wenden Sie sich bitte an Electrolux Professional S.p.A. - Via Treviso, 15 - 33170 Pordenone - Italien.

## B.11 Entsorgen der Verpackung

Bei der Entsorgung der Verpackung die geltenden Vorschriften des Landes beachten, in dem das Gerät verwendet wird. Die für die Verpackung verwendeten Materialien sind umweltfreundlich.

Sie können gefahrlos gelagert, wiederverwertet oder in Müllverbrennungsanlagen verbrannt werden. Wiederverwertbare Kunststoffteile sind wie folgt gekennzeichnet:

 <b>PE</b>	<b>Polyethylen</b> <ul style="list-style-type: none"> <li>• Folien-Umverpackung</li> <li>• Beutel mit Anleitungen</li> </ul>
 <b>PP</b>	<b>Polypropylen</b> <ul style="list-style-type: none"> <li>• Verpackungsbänder</li> </ul>
 <b>PS</b>	<b>PS-Hartschaum</b> <ul style="list-style-type: none"> <li>• Schutzdecken</li> </ul>

Alle Teile aus Holz und Pappe können entsprechend den einschlägigen Vorschriften im Anwendungsland des Geräts entsorgt werden.

## C TECHNISCHE DATEN

### C.1 Allgemeine technische Daten

Modell		DT 35"	DT 35" DUAL FLOW	DT 22"	DT 90°
Stromversorgung		Elektrisch	Elektrisch	Elektrisch	Elektrisch
Anschlussspannung	V	380 - 415 3N	380 - 415 3N	380 - 415 3N	380 - 415 3N
Frequenz	Hz	50	50	50	50
Max. Leistungsaufnahme	kW	8,5	8,6	4,4	8,5
Temperatur	°C	80	80	80	80
Schutzart		IPX5	IPX5	IPX5	IPX5
Nettogewicht	kg	125	137	80 <sup>1</sup>	65
Luftvolumenstrom	m <sup>3</sup> /h	605	605 (oben) 440 (unten)	540	1100
Leistungsaufnahme d. Gebläsemotors	kW	0,15	0,15 (oben) 0,12 (unten)	0,12	0,15
Heizelement	kW	8,25	8,25	4,13	8,25
Geräuschpegel Leq (gemäß Norm)	dB(A)	LpA: 62 dB - KpA: 1,5 dB <sup>2</sup>	LpA: 62 dB - KpA: 1,5 dB <sup>2</sup>	LpA: 62 dB - KpA: 1,5 dB <sup>2</sup>	LpA: 62 dB - KpA: 1,5 dB <sup>2</sup>

1. Bei Modell ohne Tür 75 kg.

2. Die Geräuschemissionswerte wurden gemäß EN ISO 11204 ermittelt.

### C.2 Elektrische Kenndaten

Die Wechselstromversorgung der Maschine muss folgende Bedingungen erfüllen

- Max. Spannungsschwankungen  $\pm 6\%$
- Max. Frequenzschwankungen  $\pm 1\%$  (kontinuierlich) oder  $\pm 2\%$  (kurzfristig)

Der Klirrfaktor, die Phasenunsymmetrie der Drehstromversorgung, die Spannungsimpulse, Stromausfälle, Spannungslöcher und andere elektrische Eigenschaften müssen die Anforderungen von Punkt 4.3.2 der Norm EN 60204-1 (IEC 60204-1) erfüllen.

## D TRANSPORT, HANDLING UND LAGERUNG



### WARNUNG

Siehe "Sicherheitshinweise".



### WICHTIGE HINWEISE

Das Gerät sofort auf eventuelle Transportschäden überprüfen.

Die Verpackung vor und nach dem Abladen kontrollieren.

### D.1 Einleitung

Transport (das Befördern des Geräts zwischen zwei Orten) und Handhabung (das Versetzen des Geräts innerhalb der Arbeitsstätte) müssen mit dafür vorgesehenen, geeigneten Hilfsmitteln vorgenommen werden.



### VORSICHT

Das Gerät darf ausschließlich von Fachpersonal transportiert, gehandhabt und gelagert werden. Diese Personen müssen:

- über eine spezielle technische Schulung und Erfahrung im Gebrauch von Hebezeugen verfügen.
- die Sicherheitsvorschriften und einschlägigen gesetzlichen Bestimmungen des betreffenden Tätigkeitsbereichs kennen.
- die allgemeinen Sicherheitsvorschriften kennen.
- die für die auszuführende Arbeit geeignete persönliche Schutzausrüstung tragen;
- fähig sind, mögliche Gefahren zu erkennen und zu vermeiden.

### D.2 Handling

Bereiten Sie eine geeignete Stelle mit ebenem Boden zum Abladen und Zwischenlagern des Geräts vor.

#### D.2.1 Anweisungen für das Handling

##### Vor dem Anheben:

- Vergewissern Sie sich, dass sich alle Arbeiter in sicherer Entfernung befinden und verhindern Sie, dass unbefugte Personen den Arbeitsbereich betreten können;
- Kontrollieren Sie die Stabilität der Last;
- Stellen Sie sicher, dass während des Anhebens kein Material herunterfallen kann. Bewegen Sie das Gerät vertikal, um ein Anstoßen zu vermeiden;
- Heben Sie das Gerät nur bis zur erforderlichen Mindesthöhe über dem Fußboden an.

##### Halten Sie für ein sicheres Heben des Geräts folgende Vorsichtsmaßnahmen ein:

- Benutzen Sie Ausrüstungen mit geeigneten Eigenschaften und ausreichender Tragfähigkeit (z. B.: Gabelstapler oder Elektrogabelhubwagen);
- Decken Sie scharfe Kanten ab.
- Kontrollieren Sie die Gabeln und achten Sie beim Anheben auf die Hinweise auf der Verpackung.

## D.2.2 Bewegen des Geräts

### Der Fahrer des Hubmittels muss:

- einen guten Überblick über die zu fahrende Strecke haben;
- die Fahrt bei gefährlichen Situationen unterbrechen können.

## D.2.3 Absetzen der Last

- Vor dem Absetzen der Last sicherstellen, dass der Durchgang frei und der Fußboden eben ist und eine für die Last ausreichende Tragfähigkeit aufweist.
- Das Gerät von der Holzpalette nehmen, auf einer Seite abladen und anschließend auf die Erde gleiten lassen.

## D.3 Lagerung

Das Gerät u./o. seine Komponenten müssen vor Feuchtigkeit geschützt in einem erschütterungsfreien Raum ohne aggressive Substanzen bei Temperaturen zwischen -10°C [14°F] und 50°C [122°F] gelagert werden.

Der Lagerungsort des Geräts muss:

- ausreichend tragfähig sein und das Gewicht des Geräts aufnehmen können.
- eine ebene Standfläche aufweisen, damit das Gerät sich nicht verformt oder die Stützfüße beschädigt werden.

## D.4 Kontrolle der Verpackung durch den Kunden

- Der Spediteur trägt die Haftung für die Sicherheit der Ware während des Transports und der Übergabe.
- Reklamieren Sie offensichtliche und versteckte Mängel beim Spediteur.
- Vermerken Sie eventuelle Schäden oder fehlende Ware bei der Übergabe auf dem Lieferschein.
- Der Fahrer muss den Lieferschein unterzeichnen: Der Spediteur kann die Reklamation zurückweisen, wenn der Lieferschein nicht unterzeichnet worden ist (der Spediteur kann Ihnen das notwendige Formular zur Verfügung stellen).
- Fordern Sie den Spediteur auf, die Ware innerhalb von 15 Tagen nach der Lieferung hinsichtlich versteckter Schäden oder fehlender Teile zu überprüfen, die sich erst nach dem Auspacken zeigen.

### Nach der Kontrolle der Verpackung

1. Die Verpackung entfernen.  
Seien Sie beim Auspacken und Handling des Geräts vorsichtig, damit Sie nirgends anstoßen.
2. Bewahren Sie die gesamte der Verpackung beiliegende Dokumentation auf.

## E INSTALLATION UND MONTAGE



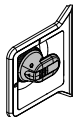
### WARNUNG

Siehe "Sicherheitshinweise".

### E.1 Einleitung



### WARNUNG



Stellen Sie sicher, dass sich der Trennschalter des Geräts immer in der Position Aus befindet - "0".

### E.2 Vom Kunden durchzuführende Vorbereitungen

Folgende Aufgaben und Vorbereitungen obliegen dem Kunden:

- Kontrolle des Fußbodens am Aufstellungsort des Geräts auf Ebenheit.
- Vorrüstung einer geerdeten Steckdose, die für die auf dem Typenschild angegebene Leistungsaufnahme ausgelegt ist.
- die Installation einer ausreichend leistungsfähigen Stromversorgung im Leitungsabschnitt vor dem Gerät entsprechend den technischen Daten des Geräts (C TECHNICAL DATA und C.2 Characteristics of power supply).
- Anschluss des Potenzialausgleichs  $\nabla$  (falls vorhanden) der elektrischen Anlage am Arbeitsplatz mit einem ausreichend dimensionierten Kupferkabel an die Metallstruktur des Geräts.
- Anschluss von Wasserzulaufanschluss, Abwasseranschluss und sonstigen Anschlüssen (falls vorhanden) entsprechend der Tabelle der technischen Daten und der Installationszeichnung.
- die Vorrüstung der Beleuchtung des Arbeitsplatzes, die gemäß Punkt 5.2.2 der Norm EN 12464-1 mindestens 500 Lux betragen oder dem Wert entsprechen muss, der durch die betreffenden Bestimmungen des Landes festgelegt ist, in dem das Gerät verwendet wird;
- Durch das zusätzliche Trockenmodul ändert sich die Anordnung der Not-Aus-Schalter. Diese neue Anordnung muss entsprechend bewertet werden (E.16 Positioning of emergency switches).



### HINWEIS!

Weitere Informationen zum Stromanschluss enthält der Abschnitt "A.8 Stromanschluss".

### E.3 Installation des Trockenmoduls an der Korbtransport-Geschirrspülmaschine

Laut Hersteller ist der Trockentunnel ausschließlich an Korbtransport-Geschirrspülmaschinen aus dem Produktkatalog von Electrolux Professional SpA anzuschließen.

### E.4 Merkmale des Aufstellungsorts der Maschine

Dieses zusätzliche Modul ist auf den Einsatz in Gastronomie, Gewerbe und Großküchen, nicht aber im Haushalt ausgelegt (Informationen zur Installation des gesamten Systems finden Sie in der Bedienungsanleitung zur Korbtransport-Geschirrspülmaschine). Bei diesem Modul sind in der Nähe der Wasserabläufe der Maschine (siehe "Installationsdiagramm") Metallgitter/Siphons im Fußboden zu installieren, die ggf. auch durch einen einzigen Siphon ersetzt werden können, der auf eine Durchflussmenge von mindestens 3 l/s ausgelegt ist.

### E.5 Platzbedarf um das Gerät

- Um das Gerät ist ausreichend Platz (für Reparaturen, Instandhaltung, ausreichende Belüftung usw.) zu lassen.
- Die Breite ist zu erhöhen, falls die Durchgänge für die Durchfahrt anderer Geräte und/oder Mittel benutzt werden oder als Fluchtwege für den Arbeitsplatz dienen.



### VORSICHT

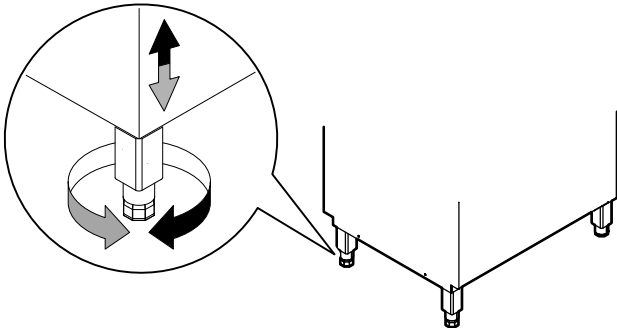
- Halten Sie beim Aufstellen des Geräts für eine ausreichende Belüftung der internen Bauteile einen Mindestabstand von 50 mm zur Wand ein.
- Stellen Sie bei einer Maschine mit Wärmepumpe sicher, dass der Abstand zur Decke mindestens 300 mm beträgt.

### E.6 AUFSTELLUNG

Soweit nicht anders vereinbart, wird der Trockentunnel voll montiert angeliefert. Der Trockentunnel darf erst dann an den

Installationsort überführt und von der Palette genommen werden, wenn er installiert wird.

- Stellen Sie den Trockentunnel an dem gewählten Standort auf.
- Richten Sie das Gerät je nach Modell mithilfe der verstellbaren Füße aus.



- Befestigen Sie den Trockentunnel an der vorhandenen Geschirrspülmaschine.  
Der Monteur muss dabei die Installationsanweisungen sorgfältig befolgen.
- Die Schutzfolie sehr langsam von den Außenwänden abziehen, ohne sie zu zerreißen, damit keine Klebstoffreste zurückbleiben.



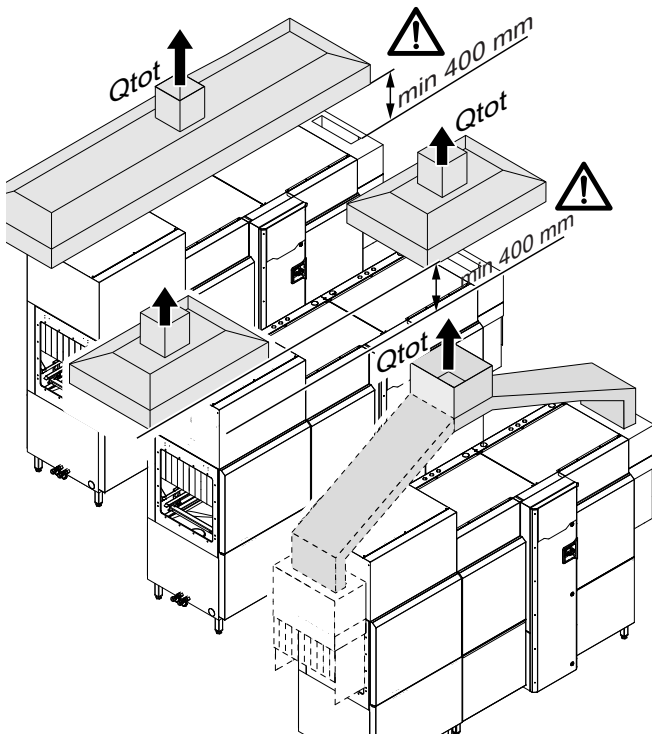
#### VORSICHT

Der Schwerpunkt des Trockentunnels entspricht nicht seiner geometrischen Mitte.

### E.7 Dunstabzugshaube

Stellen Sie sicher, dass eine eventuelle Dunstabzugshaube in einem Abstand von mindestens 400 mm von der Maschine installiert werden muss, um den Maschinenbetrieb nicht zu beeinträchtigen.

Die Dunstabzugshaube dient zum Absaugen des von der Maschine abgegebenen Dampfs. Die erforderliche Leistung der Abzugshaube muss je nach Maschinenmodell, Installationstyp und Arbeitsumgebung am Aufstellort berechnet werden.



Modell	Qges (VDI2052)
...MR15....E	1500 m <sup>3</sup> /h
...MR20....E	1700 m <sup>3</sup> /h

Modell	Qges (VDI2052)
...MR25....E	1900 m <sup>3</sup> /h
...MR30....E	2000 m <sup>3</sup> /h

### E.8 Mechanischer Anschluss



#### WARNUNG

Stellen Sie sicher, dass sich der Hauptschalter des Geräts immer in der Position Aus befindet - "0".



#### WICHTIGE HINWEISE

Die Trockentunnel 90° und 22" müssen von zwei Personen gehoben und aufgestellt werden: Unfallrisiko aufgrund von hohem Gewicht.



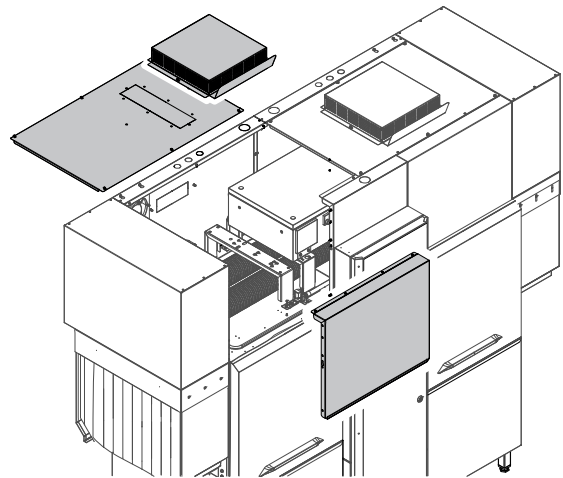
#### VORSICHT

Unter "A.3 *Persönliche Schutzausrüstung*" finden Sie Informationen zu geeigneter persönlicher Schutzausrüstung. Verwenden Sie je nach den vorliegenden Gefahren Handschuhe und sonstige persönliche Schutzausrüstung (z. B. Schutzbrille zum Schutz vor umherfliegenden Splittern beim Bohren).

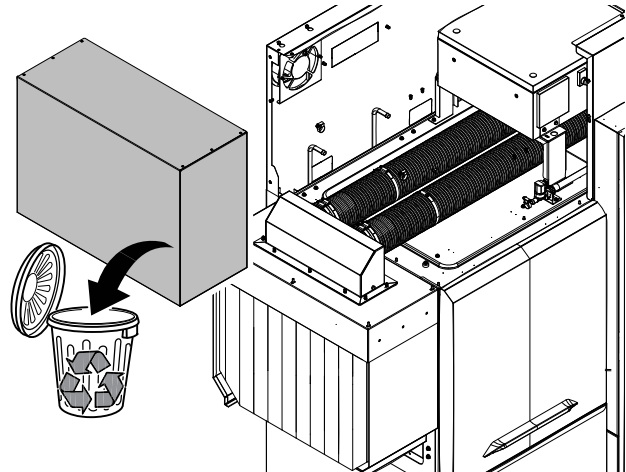
#### E.8.1 Weitere Anweisungen nur für Geschirrspülmaschine mit Wärmepumpe

Bevor Sie den Trockentunnel in der Maschine mit Wärmepumpe installieren, müssen Sie das Lüftungsmodul an die obere Abdeckung versetzen.

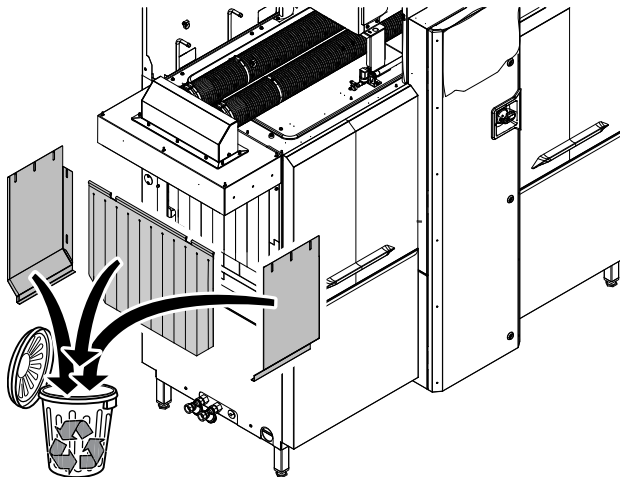
1. Entfernen Sie das Lüfterschutzgitter sowie die obere und vordere Abdeckung von der Maschine.



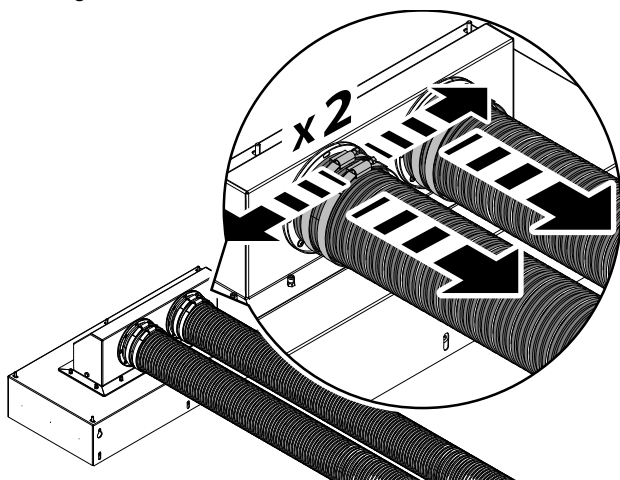
2. Entfernen Sie den oberen Teil der Ablufthaube.



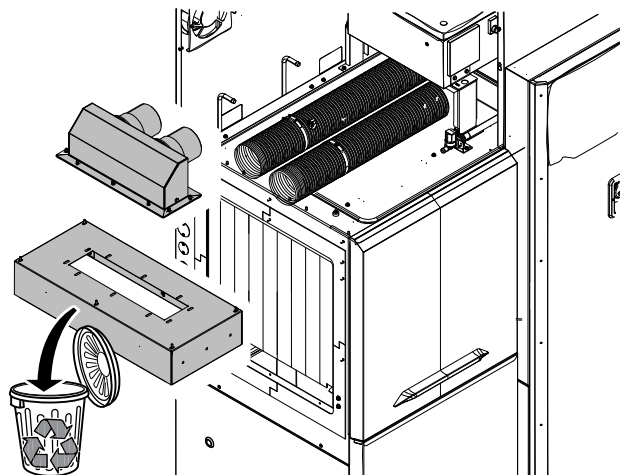
3. Entfernen Sie den Schutzvorhang und die seitliche Abdeckung der Haube.



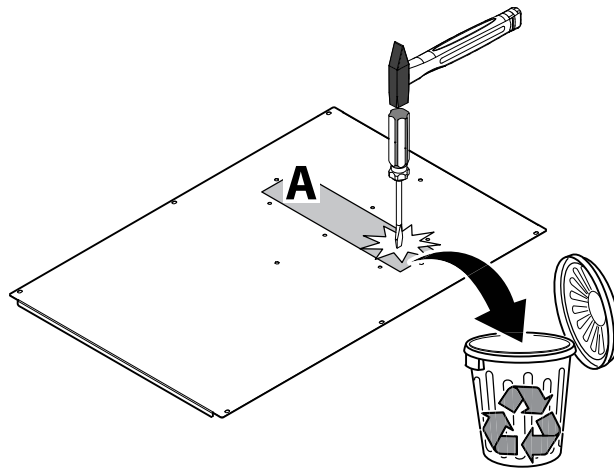
4. Schrauben Sie die Schlauchklemmen heraus und entfernen Sie die Saugschläuche für die Heißluft vom Lüftungsmodul.



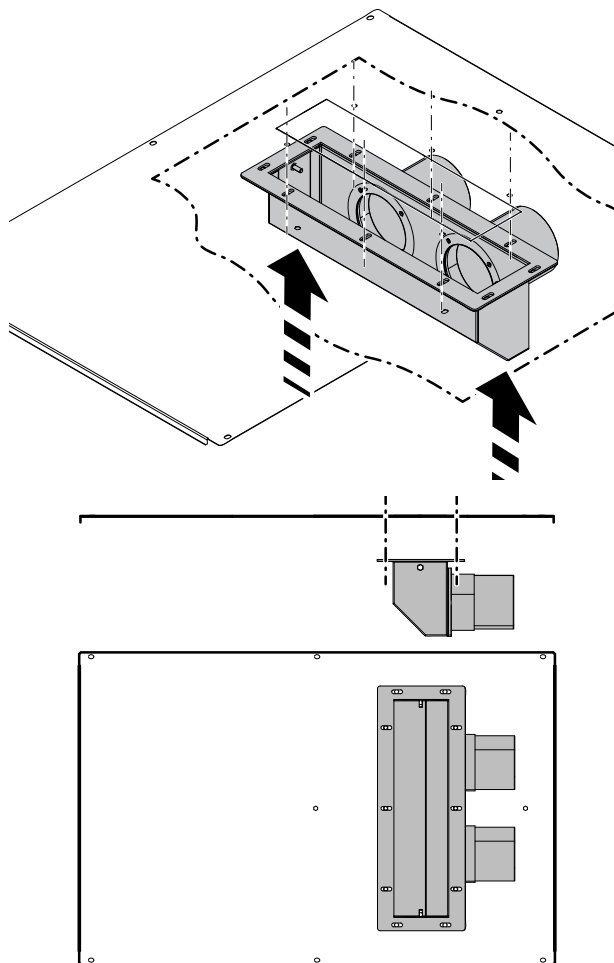
5. Nehmen Sie das Lüftungsmodul von seinem Sockel und den Sockel von der Maschine ab.



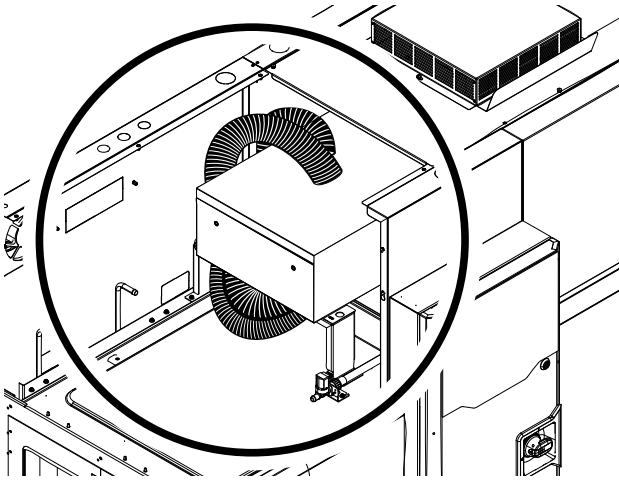
6. Entfernen Sie das in der Abbildung gezeigte Teil "A" von der vorderen Abdeckung.



7. Bringen Sie das Lüftungsmodul an der oberen Abdeckung an.



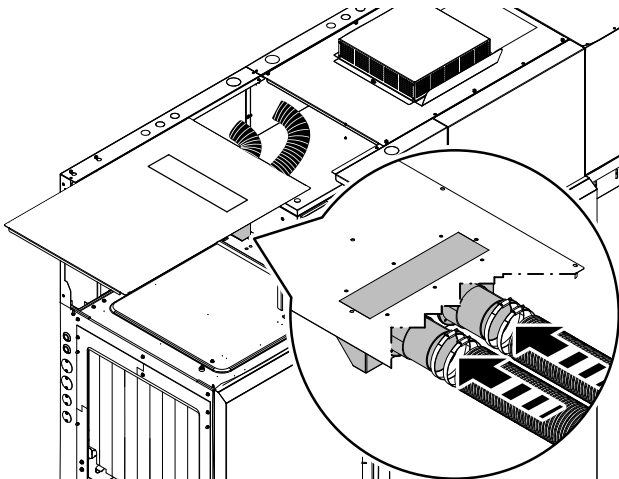
8. Bringen Sie die Luftsaugschläuche an die neue Position. Siehe die Abbildung unten.



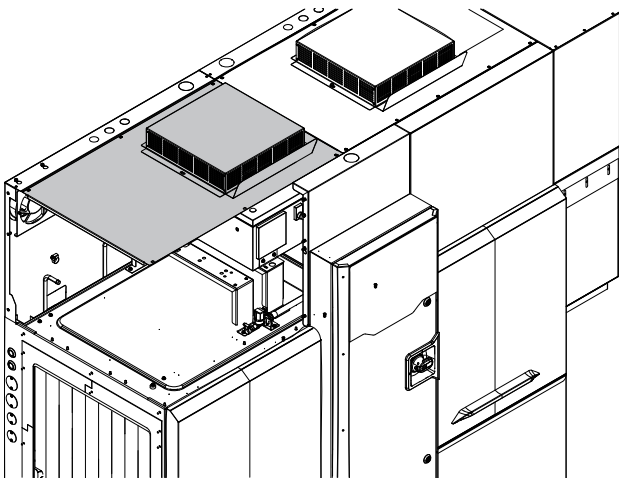
**VORSICHT**

Achten Sie darauf, dass die flexiblen Schläuche nicht beschädigt werden. Andernfalls wird möglicherweise der einwandfreie Gerätebetrieb beeinträchtigt.

9. Schließen Sie die Luftsaugschläuche wieder an und befestigen Sie sie mit ihren Klemmen.



10. Bringen Sie die obere Abdeckung und das Lüfterschutzgitter wieder an der Maschine an.



**WICHTIGE HINWEISE**

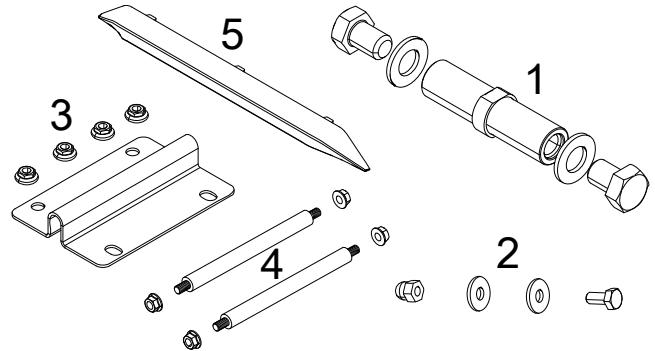
Nach diesen Schritten können Sie den Trockentunnel installieren.

**E.8.2 Trockentunnel 35"**



**HINWEIS!**

Wenn Sie Arbeiten an einer Geschirrspülmaschine mit Wärmepumpe vornehmen, befolgen Sie unbedingt die Anweisungen in Abschnitt E.8.1 *Weitere Anweisungen nur für Geschirrspülmaschine mit Wärmepumpe*, bevor Sie mit der Installation fortfahren.



**Montagekitliste**

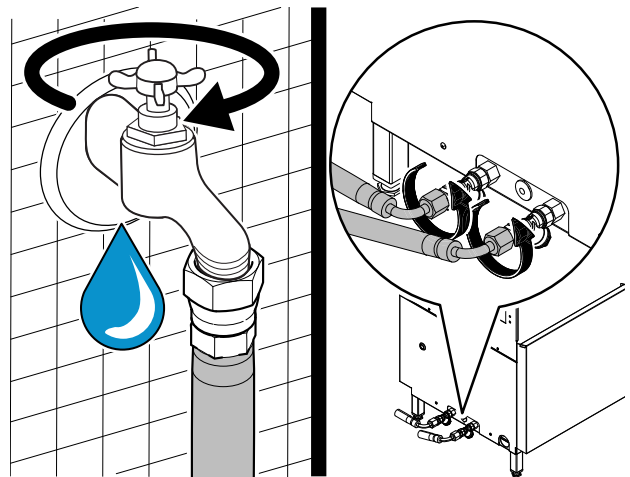
1	4 Spezialabstandhalter, 4 Schrauben (M14x20 mm), 4 Unterlegscheiben (ø=15x28 mm)
2	18 Schrauben (M6x14 mm), 36 Unterlegscheiben (ø = 6x18 mm), 18 Hutmuttern (ø = 6 mm)
3	2 Anschlusswinkel und 8 Flanschmuttern (ø=5 mm)
4	Bolzen und Muttern zur seitlichen Verbindung von Trockner und Spülmaschine
5	Griff



**HINWEIS!**

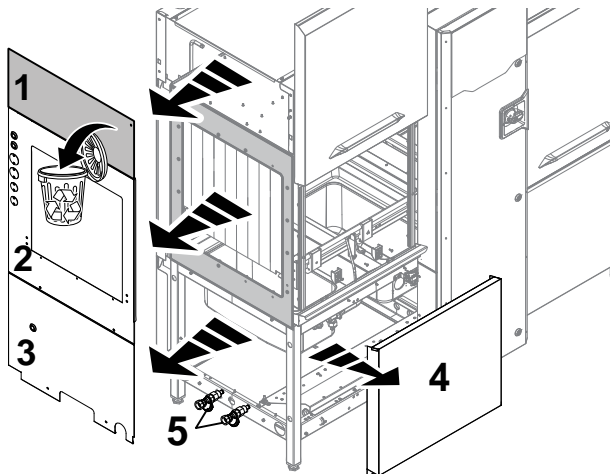
Je nach Modell können Sie den Griff erst nach Abschluss aller anderen Arbeiten installieren.

1. Drehen Sie die Wasserhähne (kalt/warm) zu und schrauben Sie die Wasserzulaufschläuche von der Spülmaschine ab.



2. Nehmen Sie die Seitenwände "1-2-3" von der Spülmaschine ab. Entsorgen Sie Seitenwand "1" nach Abschluss der Installation, sie wird nicht mehr benötigt.

3. Nehmen Sie die Frontwände "4" ab und entfernen Sie die Wasserzulaufanschlüsse (Kalt/Warm) "5" von der Spülmaschine.

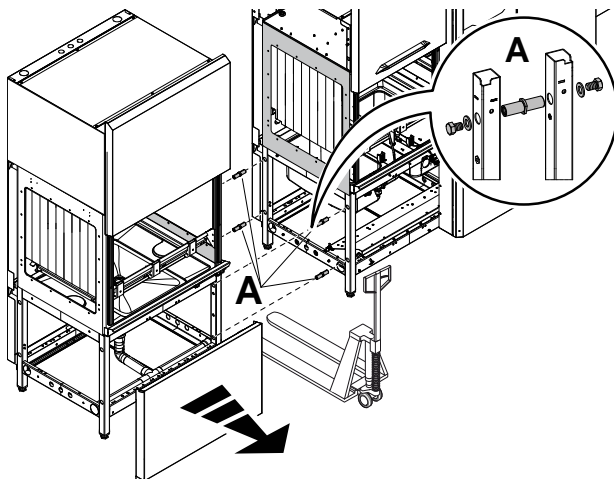


4. Nehmen Sie die Frontwand ab, stellen Sie den Trockentunnel neben die Spülmaschine und verbinden Sie die Geräte mit den speziellen Distanzstücken und zugehörigen Schrauben mit Unterlegscheiben (siehe Detail "A"). Verbinden Sie auch den Ablaufschlauch des Trockentunnels mit dem Schlauch der Maschine.

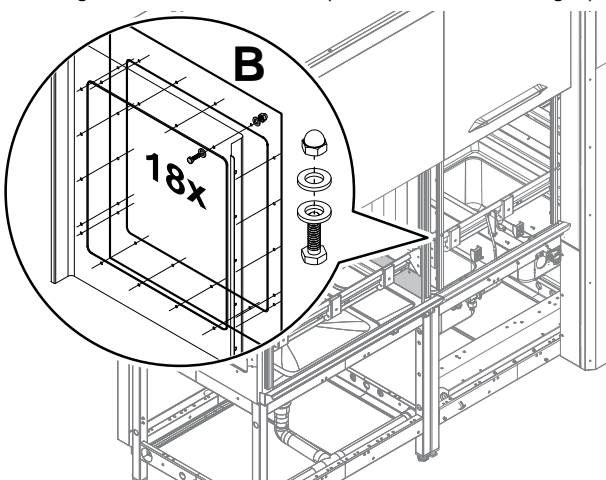


**WICHTIGE HINWEISE**

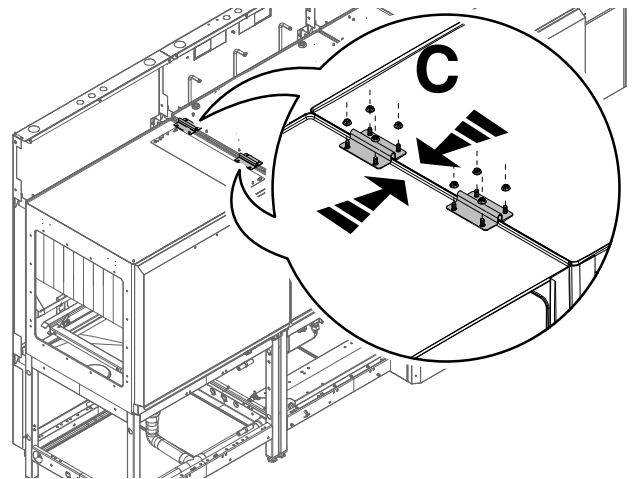
Achten Sie unbedingt darauf, dass die Module genau zueinander ausgerichtet sind. Verwenden Sie hierzu bei Bedarf einen Gabelstapler.



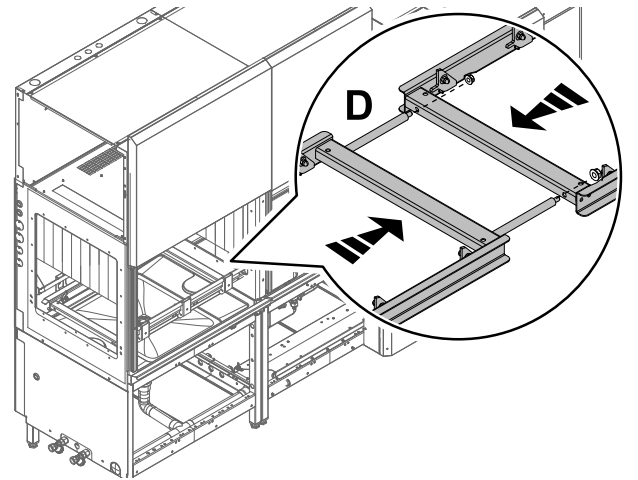
5. Verbinden Sie die Modulöffnungen mit den Schrauben, Unterlegscheiben und Muttern (siehe Detailzeichnung B).



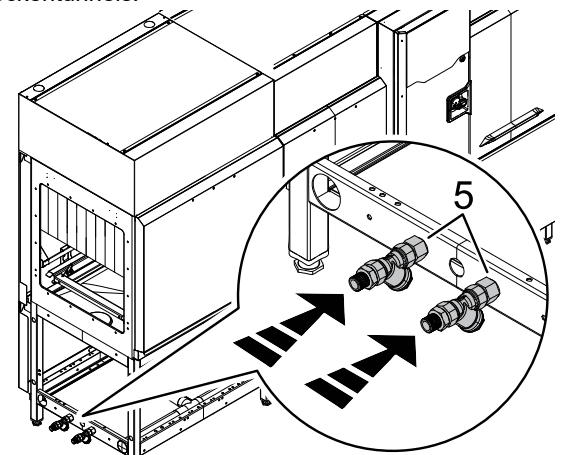
6. Verbinden Sie die Oberseiten der beiden Module, indem Sie die Anschlusswinkel auf den Stiftschrauben ( $\phi=5$  mm) anbringen (siehe Detailzeichnung C). Befestigen Sie die Winkel sicher mit Flanschmutter ( $\phi=5$  mm).



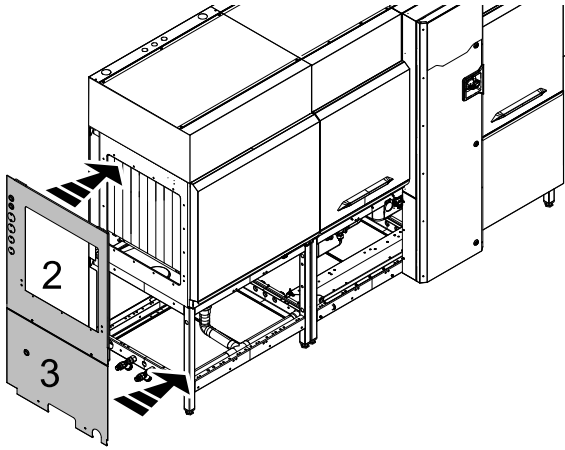
7. Befestigen Sie die Schiene des Trockners an der Schiene der Spülmaschine (siehe Detailzeichnung "D").



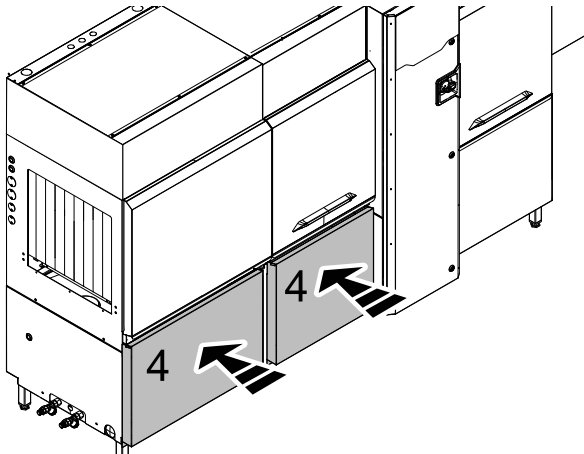
8. Bringen Sie folgende Teile wieder an:
- die Wasserzulaufanschlüsse (Kalt/Warm) "5" des Trockentunnels.



- die Seitenwände "2" und "3" des Trockentunnels.



- die vorderen Abdeckungen "4";



- die Wasserzulaufschläuche (Kalt-/Warmwasser).

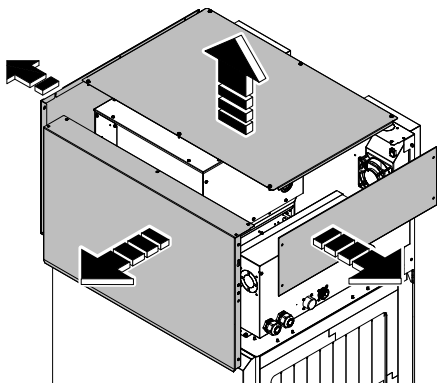
### E.8.3 Einbau des 35"-Trockentunnels in ein Gerät mit Transport von links nach rechts



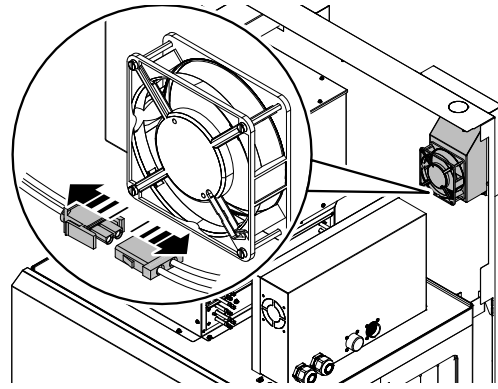
#### VORSICHT

Vor der Installation muss die Position der nachstehend genannten Komponenten vertauscht werden.

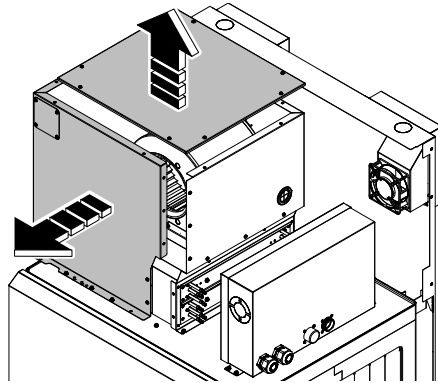
- Für einen leichteren Zugriff auf das Gerät die folgenden Verkleidungsbleche abnehmen:
  - oben
  - oben vorn
  - Seiten.



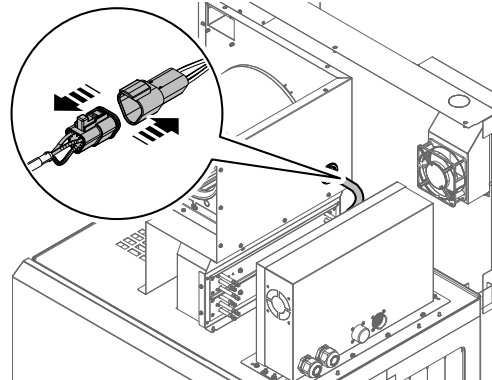
- Das hintere Kühlgebläse abnehmen.



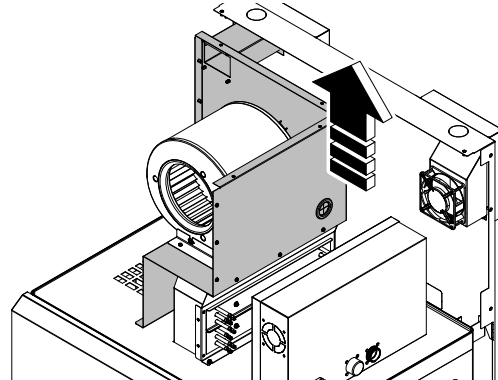
- Die obere Abdeckung und die linke Seitenwand abnehmen.



- Das obere Gebläse vom Schaltkasten abklemmen.

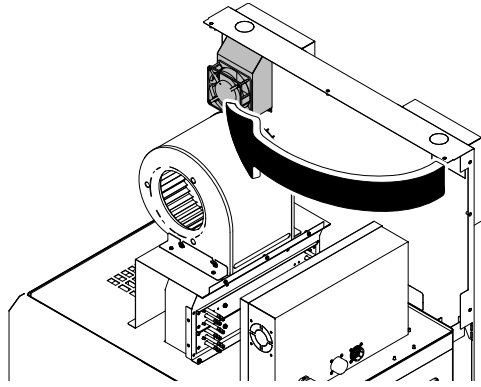


- Die rechte Seitenwand abnehmen.

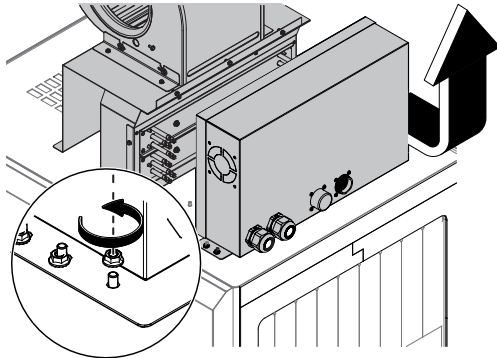




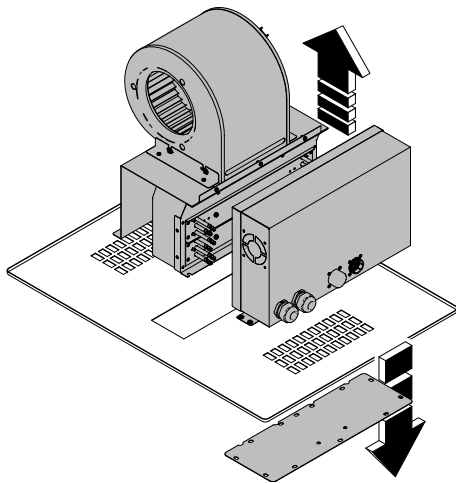
- Die Position des Kühlgebläses vertauschen.



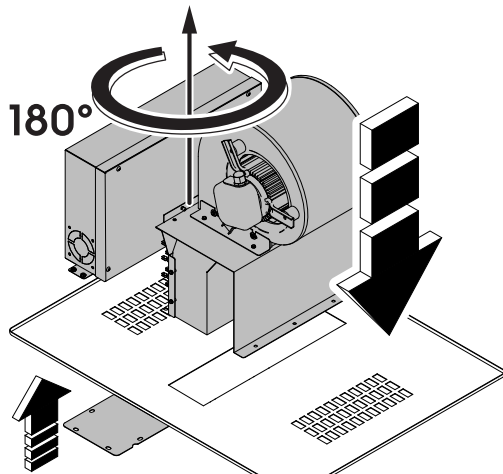
- Alle zugehörigen Muttern abschrauben und den Schaltkasten sowie das obere Gebläse abnehmen.



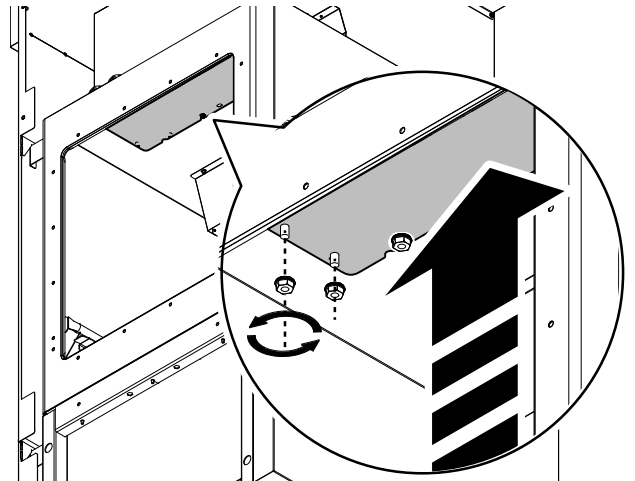
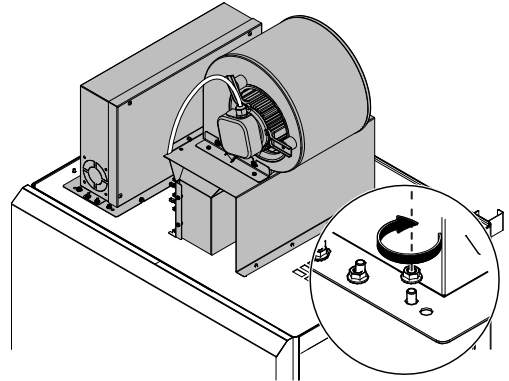
- An der Innenseite des Geräts alle zugehörigen Muttern abschrauben und die Platte unter dem Schaltkasten herausnehmen.



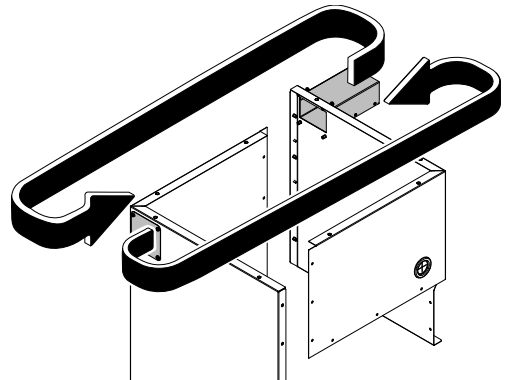
- Die 2 Baugruppen (Heißluftgebläse und Schaltkasten) und die Platte um 180° drehen.



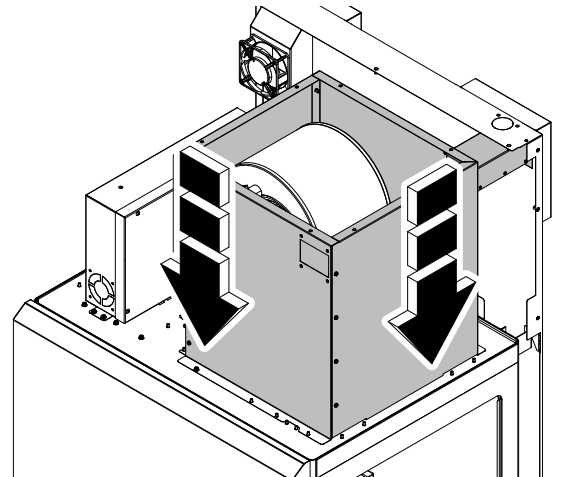
- Den Schaltkasten, das obere Gebläse und die Platte wieder einbauen.



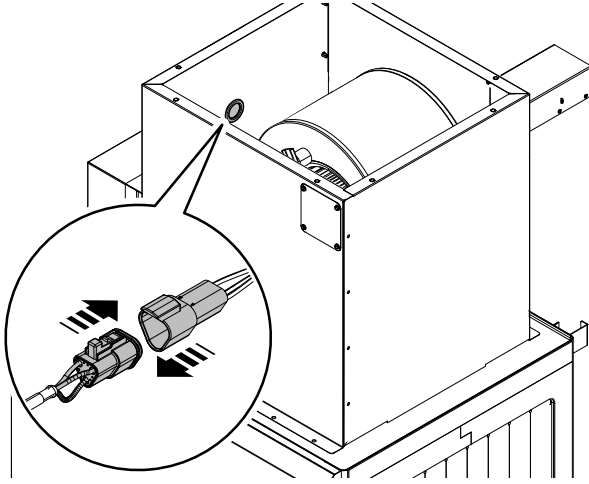
- Vor dem Wiederanbringen der seitlichen Verkleidungsbleche die Stellung des Luftführungskanals und des Verschlusses an der Seitenwand vertauschen.



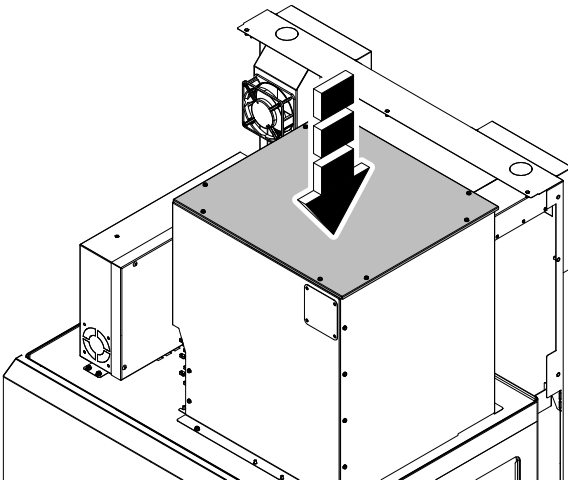
- Die seitlichen Verkleidungsbleche wieder anbringen.



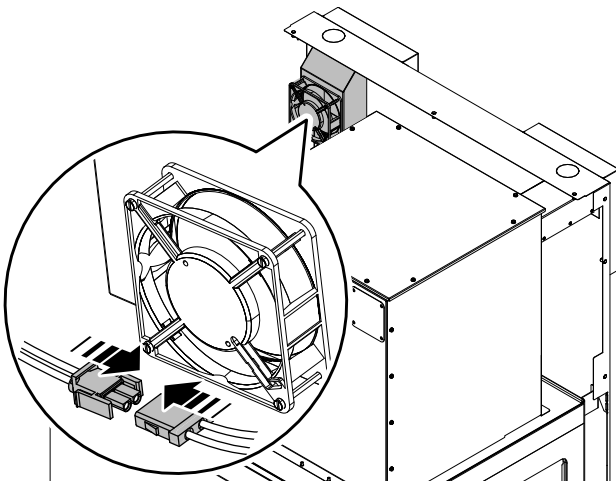
- Das obere Gebläse an den Schaltkasten ankleben.



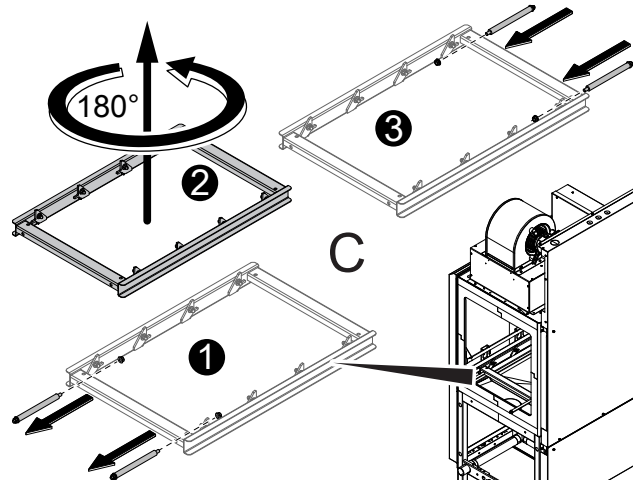
- Die obere Abdeckung wieder anbringen.



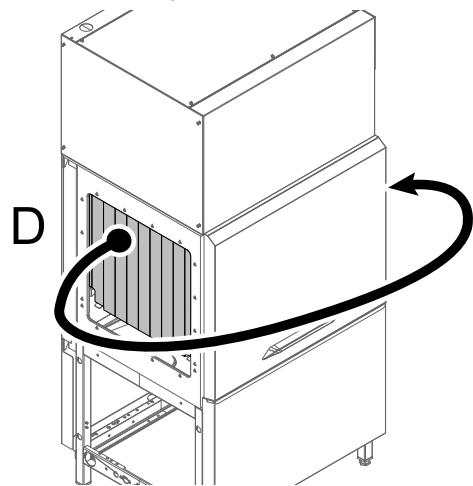
- Das hintere Kühlgebläse wieder anschließen.



- Die Korbführungen um 180° umdrehen.



- Die Position des Vorhangs vertauschen.

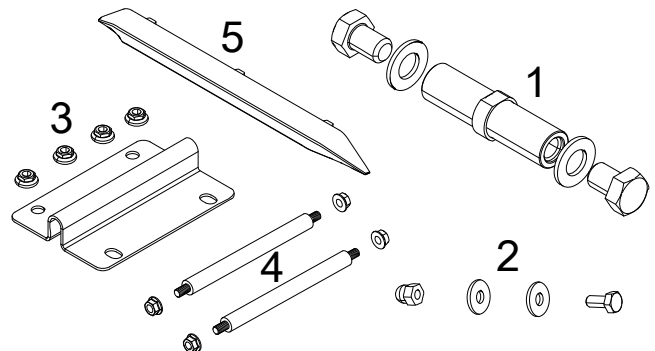


**HINWEIS!**  
Die Fertigstellung der Installation ist in Kapitel E.8.2 *Trockentunnel 35"* beschrieben.

#### E.8.4 Dual Flow Trockentunnel 35"



**HINWEIS!**  
Wenn Sie Arbeiten an einer Geschirrspülmaschine mit Wärmepumpe vornehmen, befolgen Sie unbedingt die Anweisungen in Abschnitt E.8.1 *Weitere Anweisungen nur für Geschirrspülmaschine mit Wärmepumpe*, bevor Sie mit der Installation fortfahren.



#### Montagekitliste

1	4 Spezialabstandhalter, 4 Schrauben (M14x20 mm), 4 Unterlegscheiben ( $\varnothing=15 \times 28$ mm)
2	18 Schrauben (M6x14 mm), 36 Unterlegscheiben ( $\varnothing=6 \times 18$ mm), 18 Hutmutter ( $\varnothing=6$ mm)
3	2 Anschlusswinkel und 8 Flanschmutter ( $\varnothing=5$ mm)

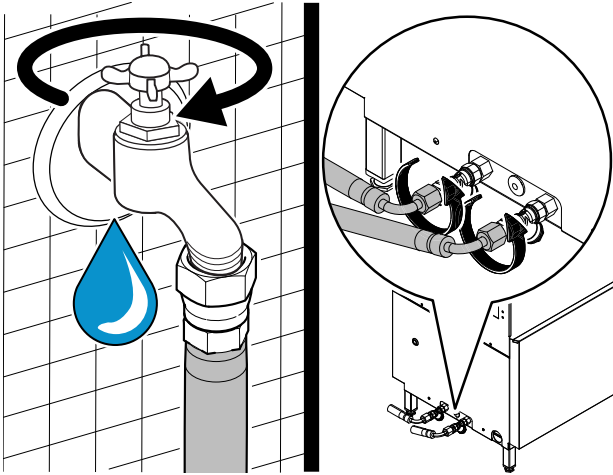
## Montagekitliste (Forts.)

4	Bolzen und Muttern zur seitlichen Verbindung von Trockner und Spülmaschine
5	Griff



**HINWEIS!**  
Je nach Modell können Sie den Griff erst nach Abschluss aller anderen Arbeiten installieren.

1. Drehen Sie die Wasserhähne (kalt/warm) zu und schrauben Sie die Wasserzulaufschläuche von der Spülmaschine ab.

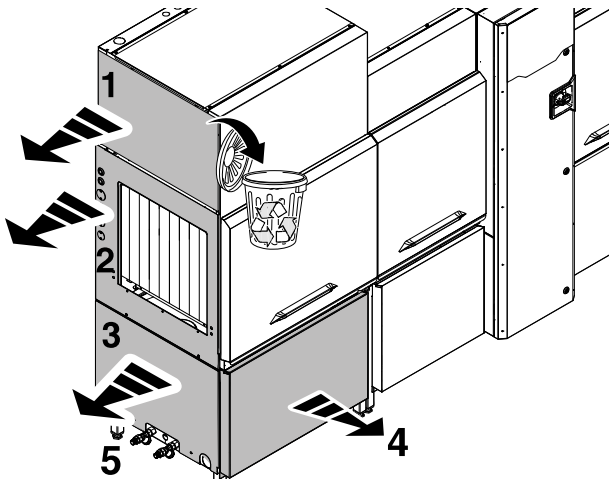


2. Folgende Komponenten vom 35"-Standard-Trockentunnel abnehmen:

- Die seitlichen Verkleidungsbleche "1, 2 und 3".
- Die unteren Frontblenden "4".
- Die Wasserzulaufanschlüsse (kalt-heiß) "5".



**HINWEIS!**  
Die Seitenwand "1" nach Abschluss der Installation entsorgen, denn sie wird nicht mehr benötigt.



3. Die untere Frontblende abnehmen und den Dual Flow Trockentunnel neben dem 35"-Standardtunnel positionieren.

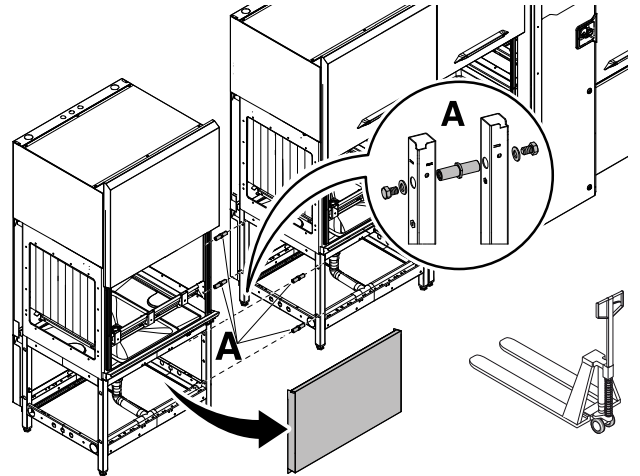
Die Geräte mit den speziellen Distanzstücken, zugehörigen Schrauben und Unterlegscheiben verbinden (siehe Detailbild "A").

Außerdem den Ablaufschlauch des Trockentunnels mit dem Schlauch der vorhandenen Ausrüstung verbinden.

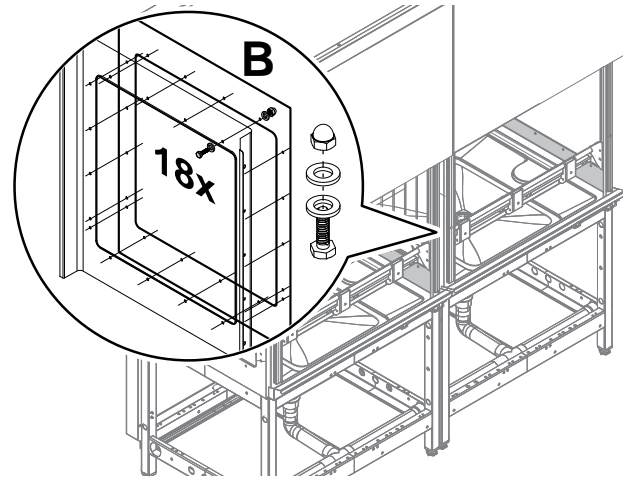


### WICHTIGE HINWEISE

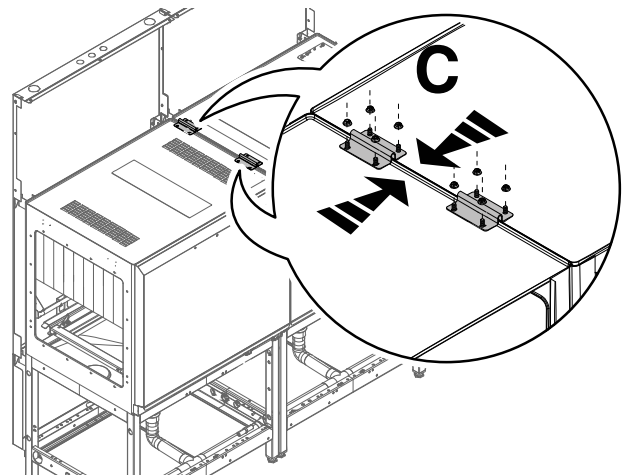
Achten Sie unbedingt darauf, dass die Module genau zueinander ausgerichtet sind. Verwenden Sie hierzu bei Bedarf einen Gabelstapler.



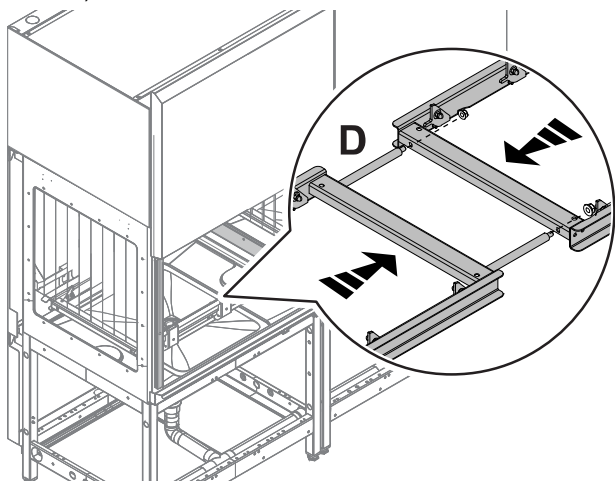
4. Verbinden Sie die Modulöffnungen mit den Schrauben, Unterlegscheiben und Muttern (siehe Detailzeichnung B).



5. Verbinden Sie die Oberseiten der beiden Module, indem Sie die Anschlusswinkel auf den Stiftschrauben ( $\varnothing=5$  mm) anbringen (siehe Detailzeichnung C). Befestigen Sie die Winkel sicher mit Flanschmutter ( $\varnothing=5$  mm).

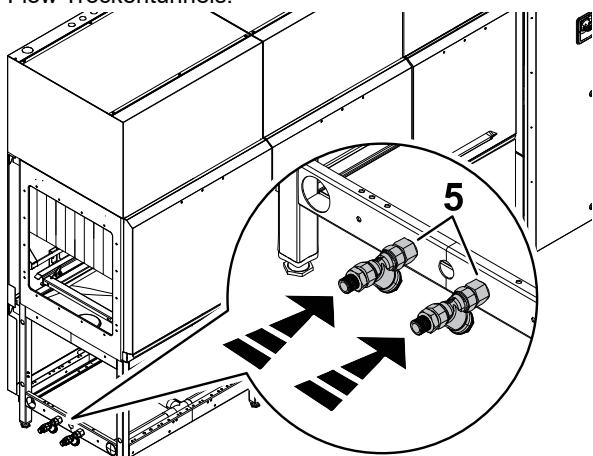


6. Die Korbführung des Duo Flow Trockentunnels mit der Korbführung des Standardtunnels verbinden (siehe Detailbild "D").

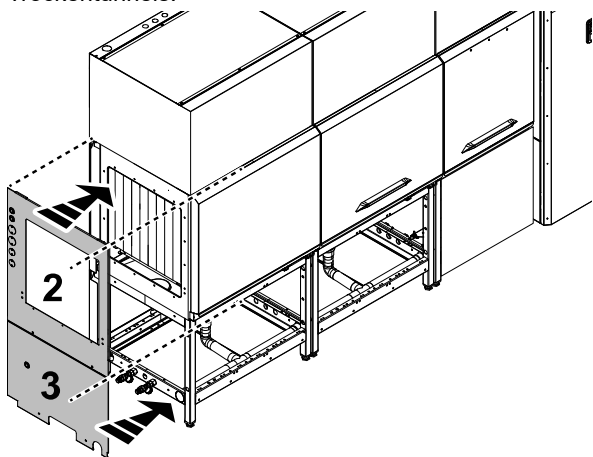


7. Bringen Sie folgende Teile wieder an:

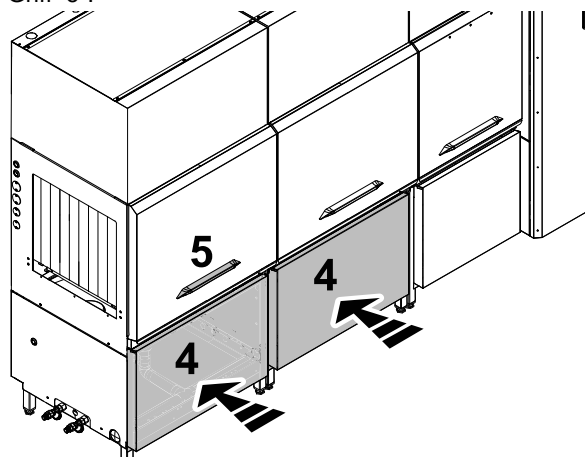
- Die Wasserzulaufanschlüsse (kalt-heiß) "5" des Duo Flow Trockentunnels.



- Die Seitenwände "2" und "3" des Duo Flow Trockentunnels.



- Die Frontblenden "4" und je nach Marke der zugehörige Griff "5".



- die Wasserzulaufschläuche (Kalt-/Warmwasser).

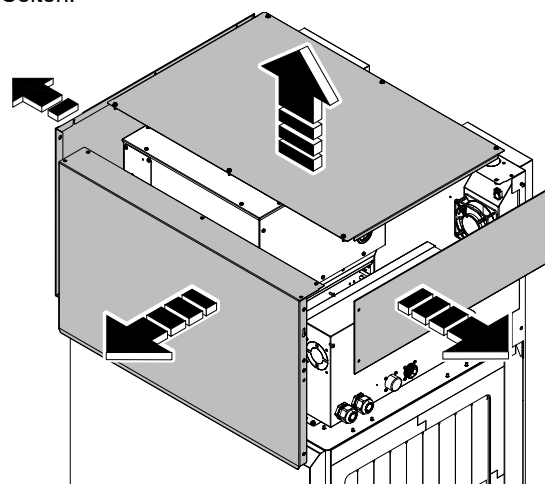
#### E.8.5 Einbau des 35"-Dual Flow Trockentunnels in ein Gerät mit Transport von links nach rechts



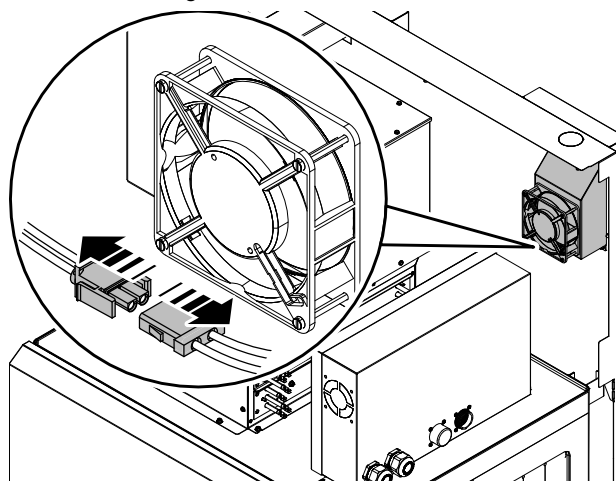
#### VORSICHT

Vor der Installation muss die Position der nachstehend genannten Komponenten vertauscht werden.

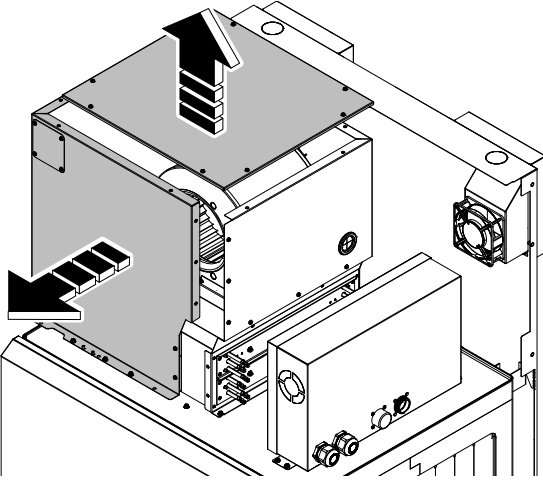
- Für einen leichteren Zugriff auf das Gerät die folgenden Verkleidungsbleche abnehmen:
  - oben
  - oben vorn
  - Seiten.



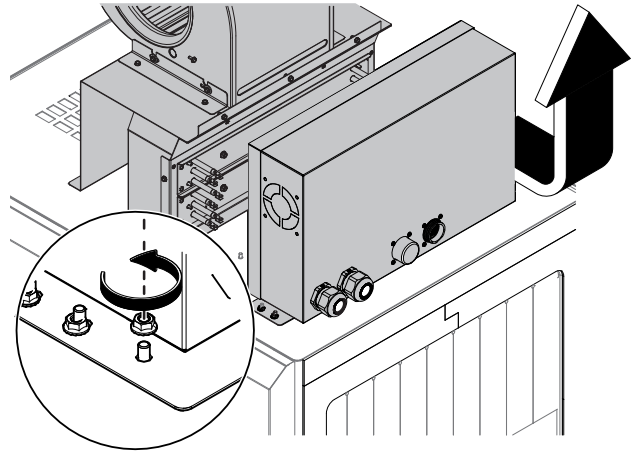
- Das hintere Kühlgebläse abnehmen.



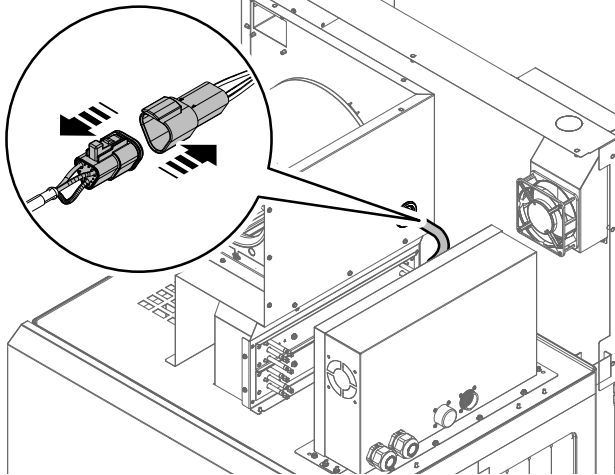
- Die obere Abdeckung und die linke Seitenwand abnehmen.



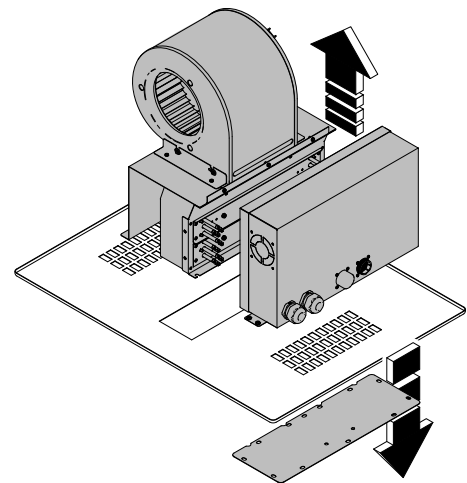
- Alle zugehörigen Muttern abschrauben und den Schaltkasten sowie das obere Gebläse abnehmen.



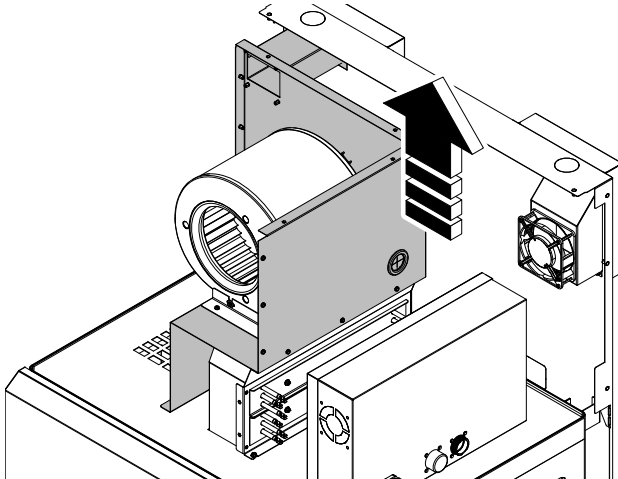
- Das obere Gebläse vom Schaltkasten abklemmen.



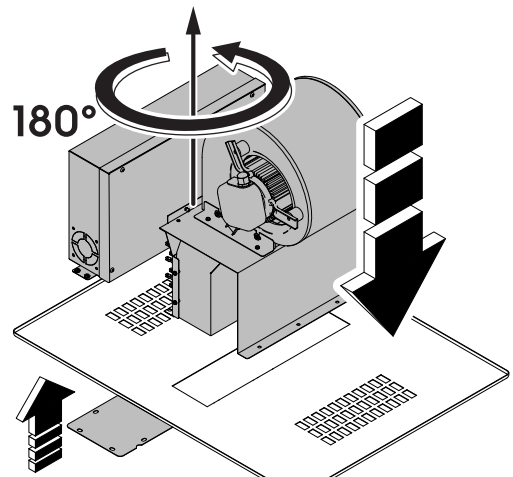
- An der Innenseite des Geräts alle zugehörigen Muttern abschrauben und die Platte unter dem Schaltkasten herausnehmen.



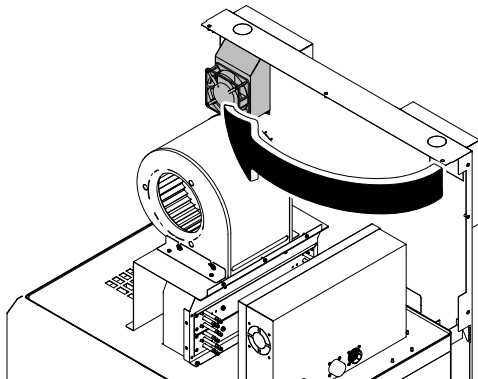
- Die rechte Seitenwand abnehmen.



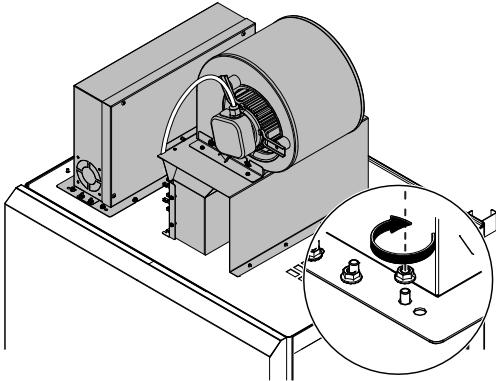
- Die 2 Baugruppen (Heißluftgebläse und Schaltkasten) und die Platte um 180° drehen.



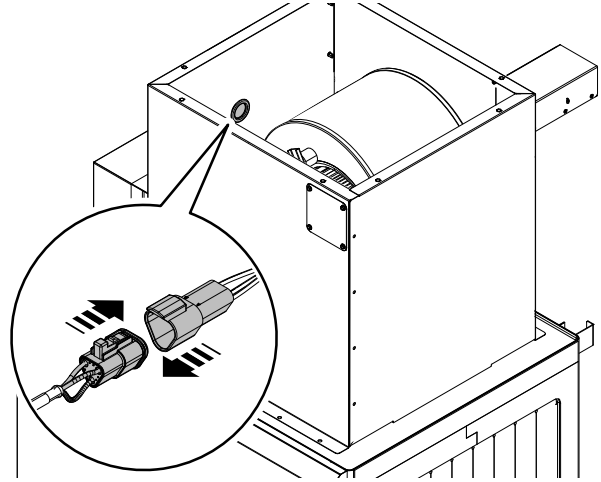
- Die Position des Kühlgebläses vertauschen.



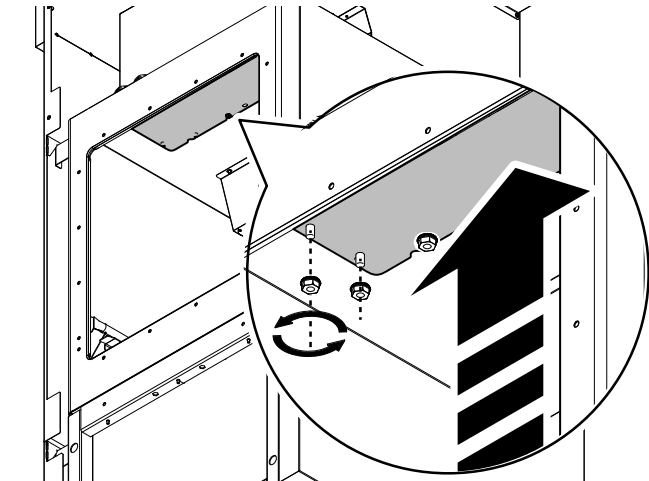
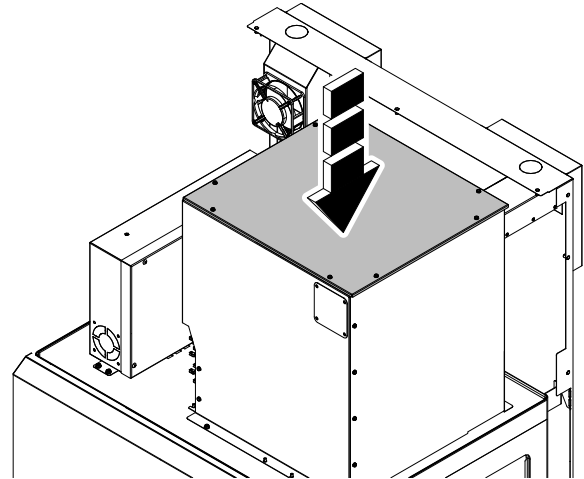
- Den Schaltkasten, das obere Gebläse und die Platte wieder einbauen.



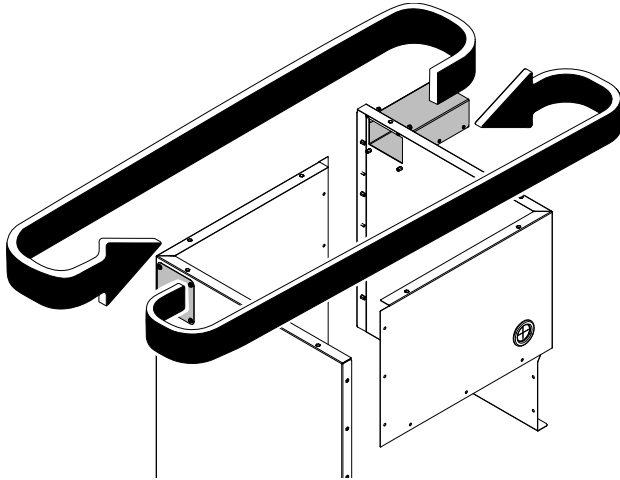
- Das obere Gebläse an den Schaltkasten anklammern.



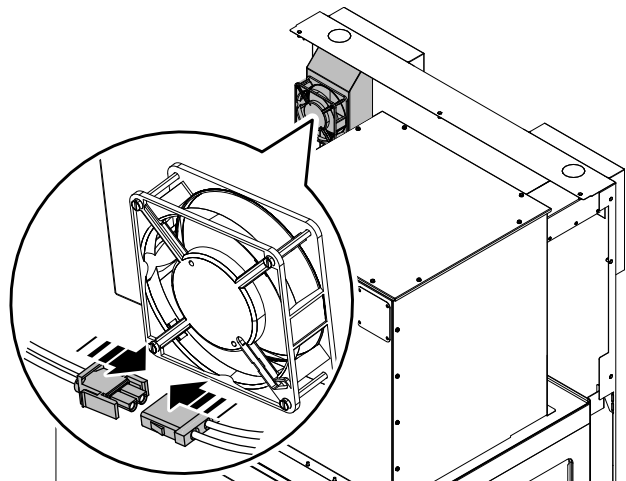
- Die obere Abdeckung wieder anbringen.



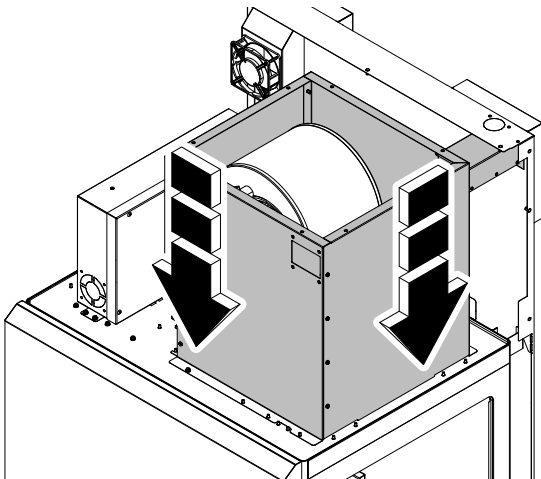
- Vor dem Wiederanbringen der seitlichen Verkleidungsbleche die Stellung des Luftführungskanals und des Verschlusses an der Seitenwand vertauschen.



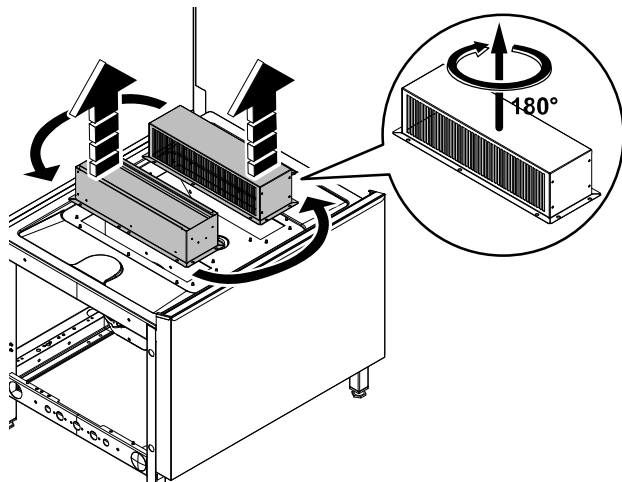
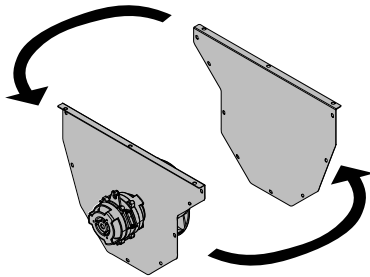
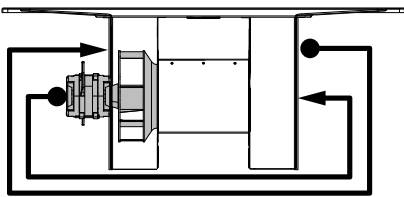
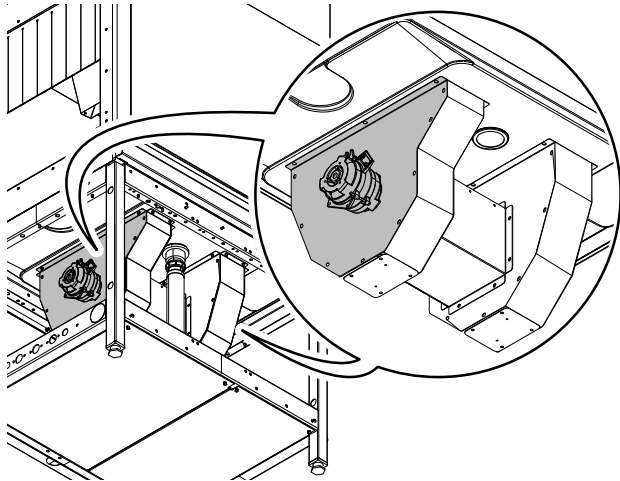
- Das hintere Kühlgebläse wieder anschließen.



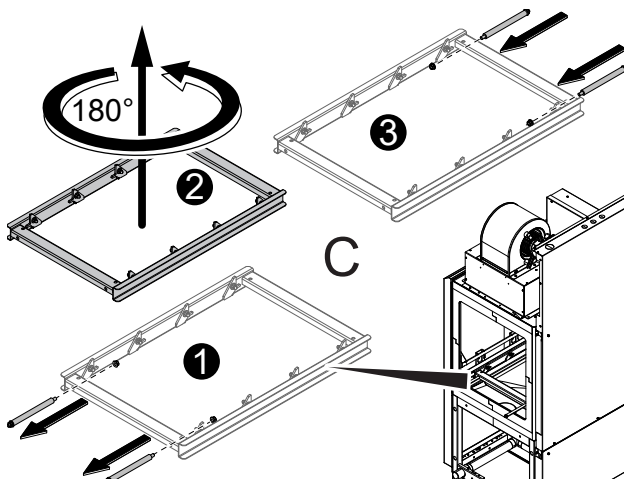
- Die seitlichen Verkleidungsbleche wieder anbringen.



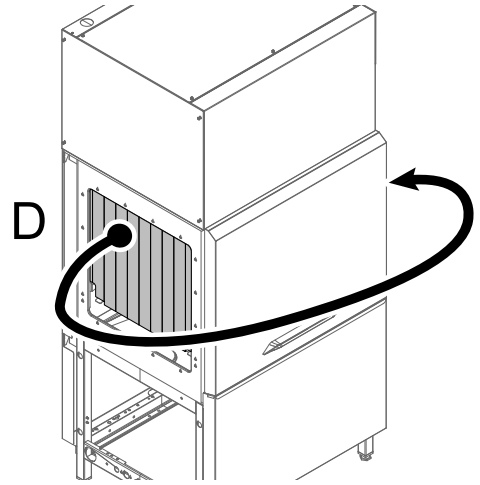
- Die Stellung des unteren Gebläses vertauschen und um 180° umdrehen.



- Die Korbführungen um 180° umdrehen.



- Die Position des Vorhangs vertauschen.

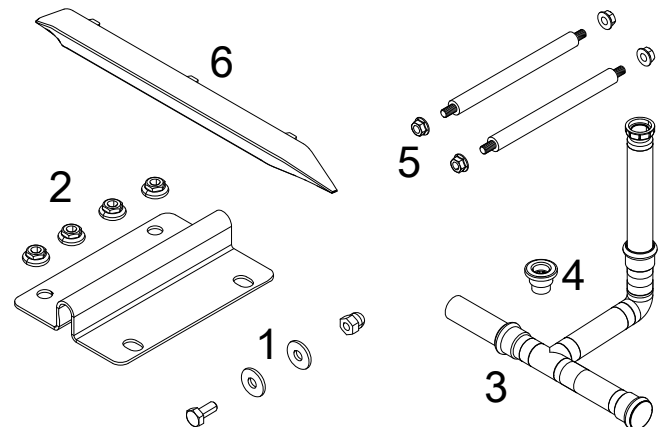


**HINWEIS!**  
Die Fertigstellung der Installation ist in Kapitel E.8.4 *Dual Flow Trockentunnel 35"* beschrieben.

### E.8.6 Trockentunnel 22"



**HINWEIS!**  
Wenn Sie Arbeiten an einer Geschirrspülmaschine mit Wärmepumpe vornehmen, befolgen Sie unbedingt die Anweisungen in Abschnitt E.8.1 *Weitere Anweisungen nur für Geschirrspülmaschine mit Wärmepumpe*, bevor Sie mit der Installation fortfahren.



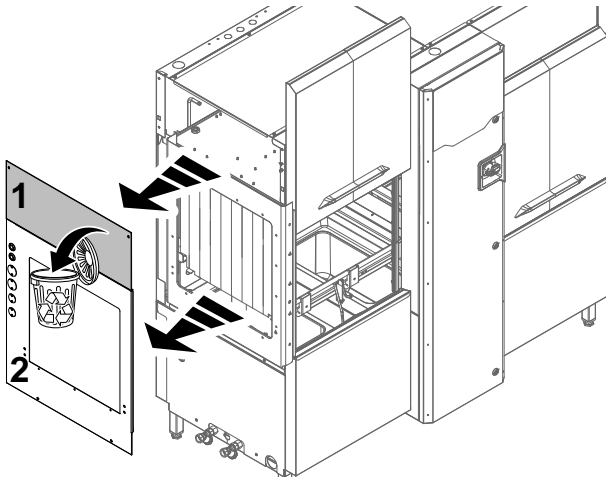
#### Montagekitliste

1	18 Schrauben (M6x14 mm), 36 Unterlegscheiben ( $\varnothing = 6 \times 18$ mm), 18 Hutmuttern ( $\varnothing = 6$ mm)
2	2 Anschlusswinkel und 8 Flanschmuttern ( $\varnothing = 5$ mm)
3	Verbindungsschlauch für Wasserabfluss
4	Wasserablauf
5	Bolzen und Muttern zur seitlichen Verbindung von Trockner und Spülmaschine
6	Griff

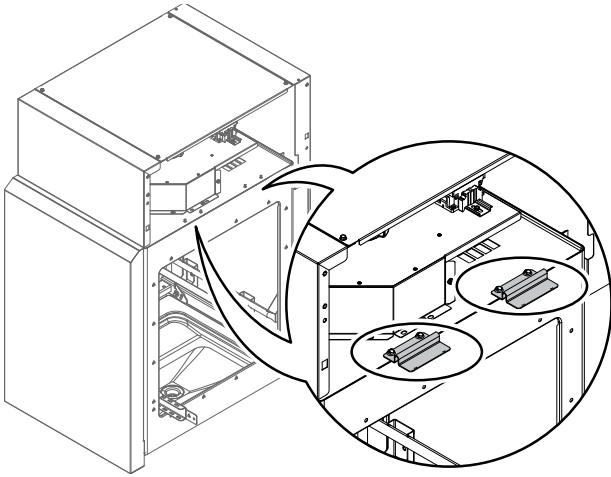


**HINWEIS!**  
Je nach Modell können Sie den Griff erst nach Abschluss aller anderen Arbeiten installieren.

1. Nehmen Sie die Seitenwände "1-2" ab. Entsorgen Sie Seitenwand "1" nach Abschluss der Installation, sie wird nicht mehr benötigt.



2. Montieren Sie die Anschlusswinkel auf den Stiftschrauben ( $\varnothing=5$  mm) an der Oberseite des Trockentunnels. Sichern Sie die Verbindungsbleche mit den Flanschmutter ( $\varnothing=5$  mm).

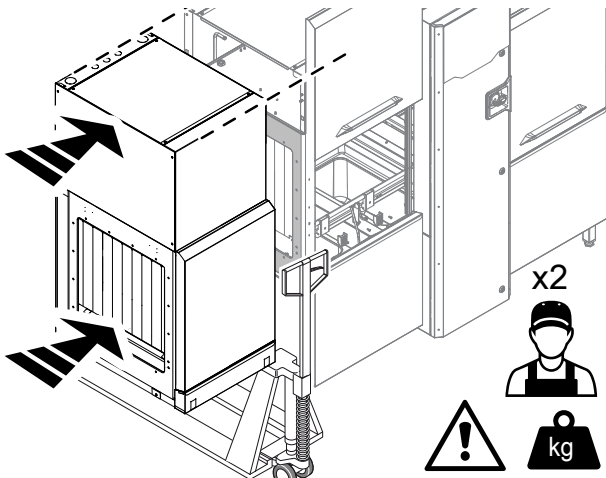


3. Stellen Sie den Trockentunnel neben die Geschirrspülmaschine.



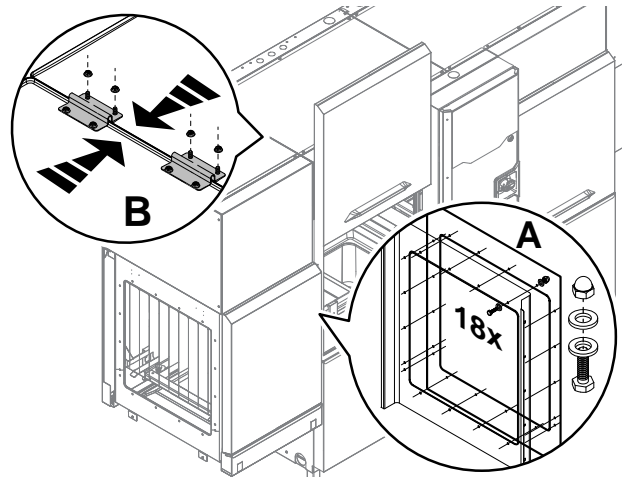
**WICHTIGE HINWEISE**

Achten Sie unbedingt darauf, dass die Module genau zueinander ausgerichtet sind. Verwenden Sie hierzu bei Bedarf einen Gabelstapler.

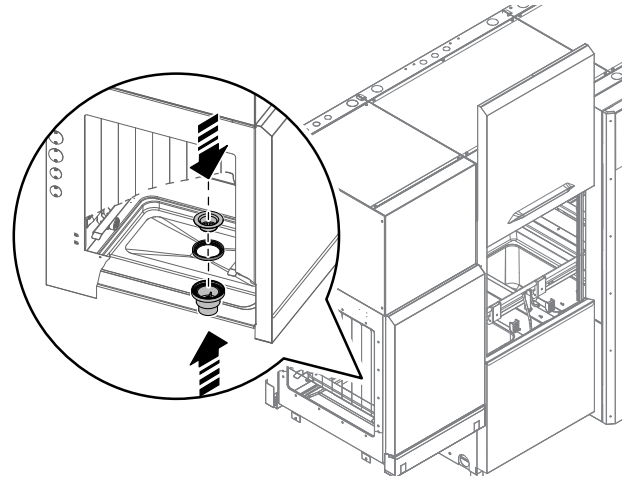


4. Verbinden Sie die Modulöffnungen mit den Schrauben, Unterlegscheiben und Muttern (siehe Detailzeichnung "A").

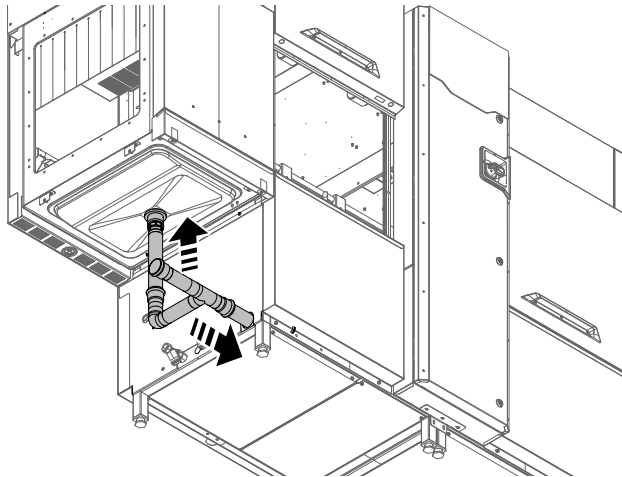
5. Sichern Sie die Anschlusswinkel an der Oberseite des Trockentunnels und der Maschine mit Flanschmutter ( $\varnothing=5$  mm, siehe Detailzeichnung "B").



6. Installieren Sie den Ablauf zur Ableitung des Restwassers im Trockentunnel.

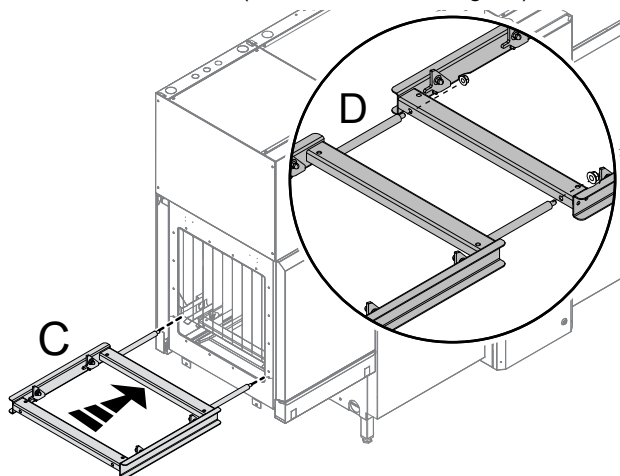


7. Schließen Sie den Wasserablauf des Trockentunnels und der Maschine an den mitgelieferten Verbindungsschlauch an.

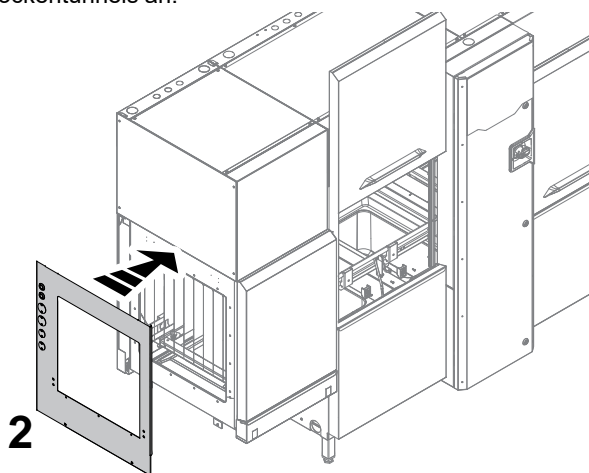




8. Setzen Sie die Korbführung ein (siehe Detailzeichnung "C"). Befestigen Sie die Seiten von Trockner und Spülmaschine aneinander (siehe Detailzeichnung "D").



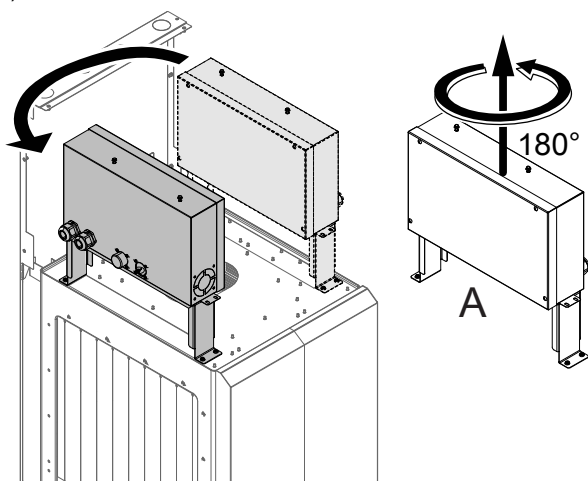
9. Bringen Sie die Seitenwand "2" wieder an der Seite des Trockentunnels an.



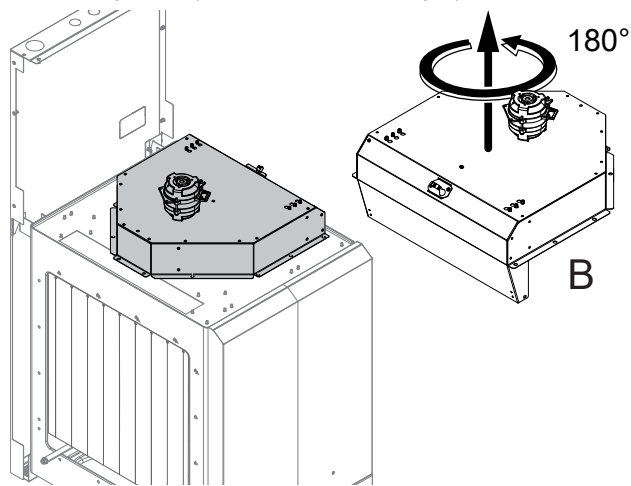
### E.8.7 Einbau des 22"-Trockentunnels in ein Gerät mit Transport von links nach rechts

Vor der Installation muss die Position vertauscht werden von:

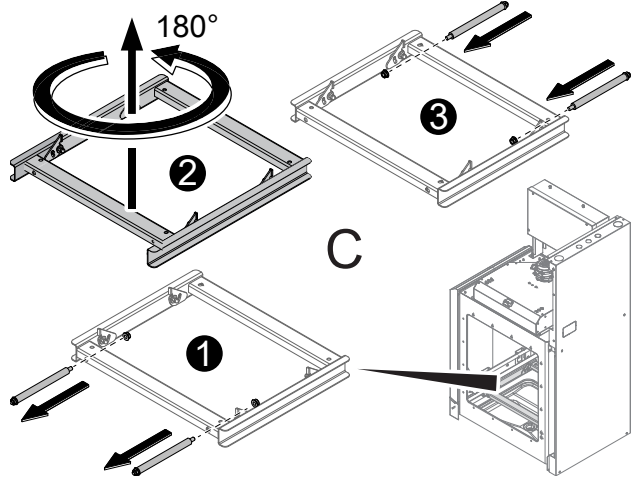
- Schaltkasten des Trockenmoduls (siehe Detailzeichnung A);



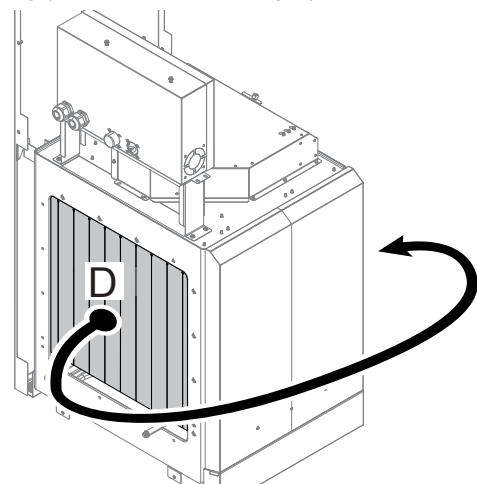
- Lüfterbaugruppe (siehe Detailzeichnung B);



- Führungen für Körbe (siehe Detailzeichnung C);



- Schutzvorhang (siehe Detailzeichnung D).



**i** HINWEIS!  
Die Fertigstellung der Installation ist in Kapitel E.8.6 *Trockentunnel 22"* beschrieben.

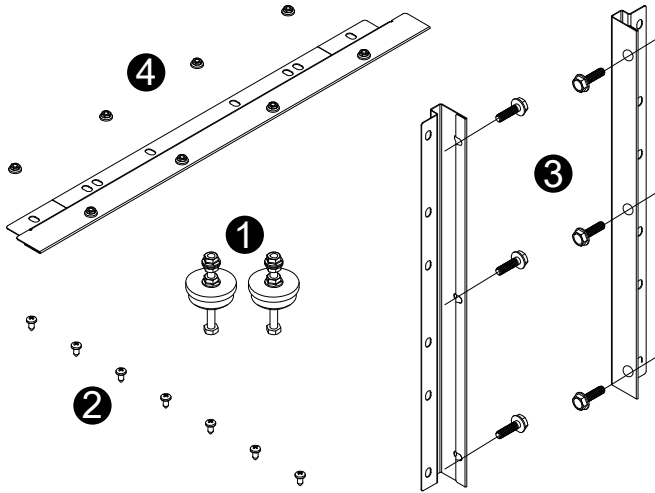
### E.8.8 Trockentunnel Ecke 90°

- i** HINWEIS!
- Wenn Sie Arbeiten an einer Geschirrspülmaschine mit Wärmepumpe vornehmen, befolgen Sie unbedingt die Anweisungen in Abschnitt E.8.1 *Weitere Anweisungen nur für Geschirrspülmaschine mit Wärmepumpe*, bevor Sie mit der Installation fortfahren.
  - Dieser Trockentunnel kann mit einem 90°- oder 180°-Drehtisch verbunden werden.



### VORSICHT

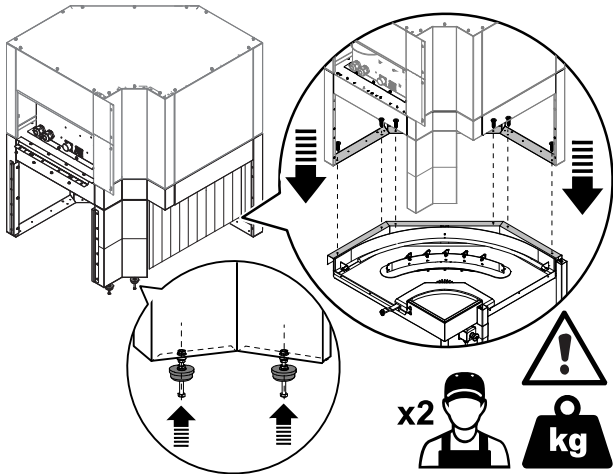
Installieren Sie nur das Electrolux Professional Spülkorb-Handhabungssystem (nicht motorbetrieben).



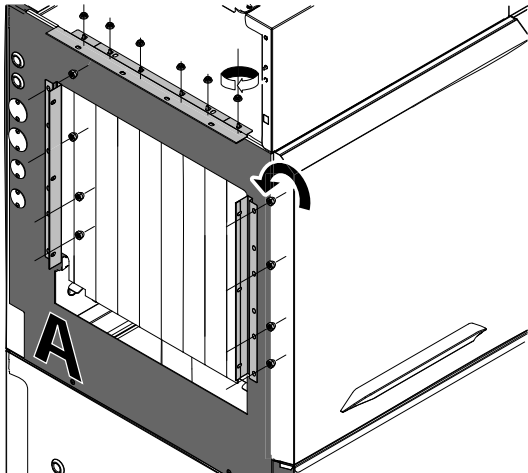
### Montagekitliste für DT90°

1	2 höhenverstellbare FüÙe
2	7 Blechschrauben (4,2 x 9,5 mm)
3	2 Seitenwinkel und 6 Schrauben (5 x 14 mm)
4	oberer Winkel und 8 Flanschmuttern (ø=5 mm)

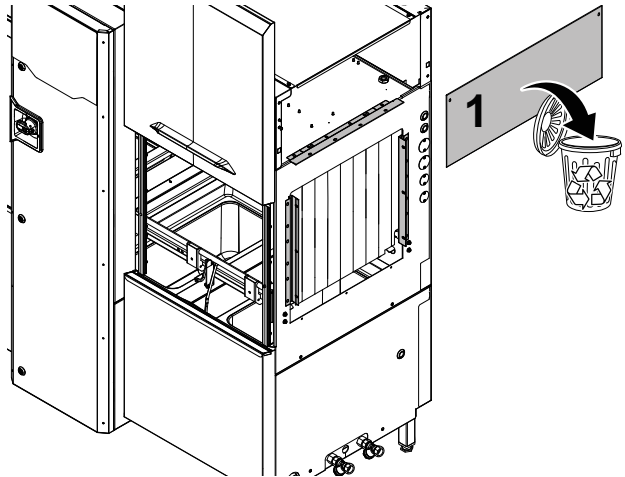
1. Bringen Sie die verstellbaren FüÙe am Trockner an. Stellen Sie den Trockner auf den Drehtisch und befestigen Sie ihn mit den Blechschrauben.



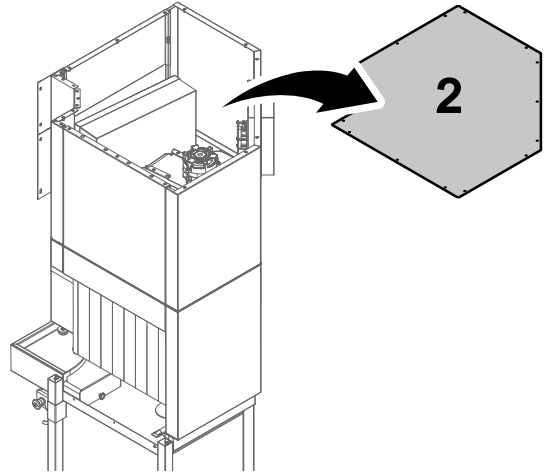
2. Montieren Sie die seitlichen und oberen Verbindungsbleche an der Maschine.<sup>1</sup>



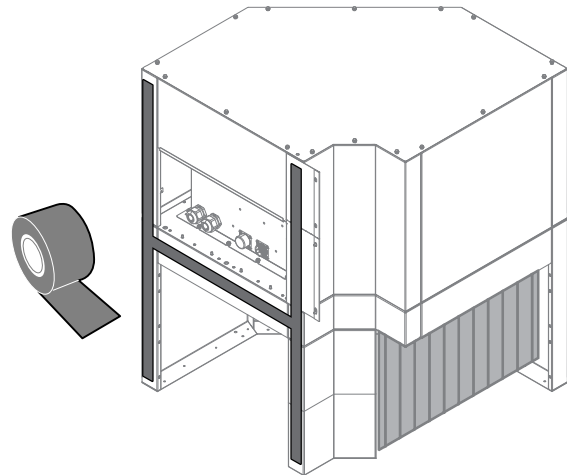
3. Entfernen Sie Seitenwand "1" und entsorgen Sie sie nach Abschluss der Installation, sie wird nicht mehr benötigt.



4. Entfernen Sie die obere Abdeckung "2" vom Trockentunnel, um besser arbeiten zu können.

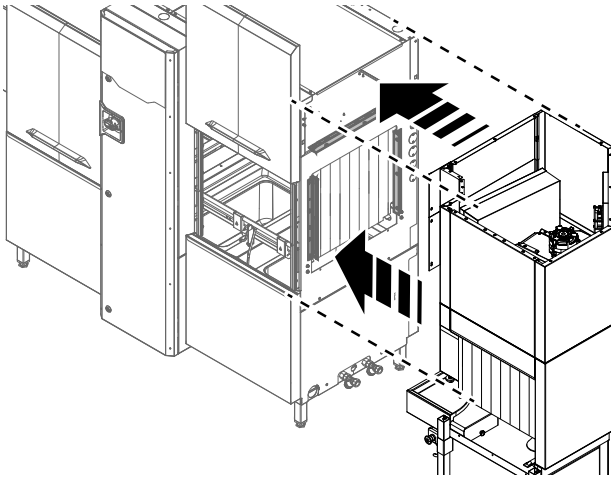


5. Bringen Sie die Klebedichtung rund um die Trockenmodulöffnung an.



1. Nur bei der Geschirrpülmaschine mit Wärmepumpe müssen Sie vor dem Anbringen des Trockentunnels DT90° die Abdeckung A an der Ausgabeöffnung austauschen. Ersatzteilcode 0L4264 für von rechts nach links bzw. 0L3925 für von links nach rechts ausgerichtete Geschirrpülmaschine.

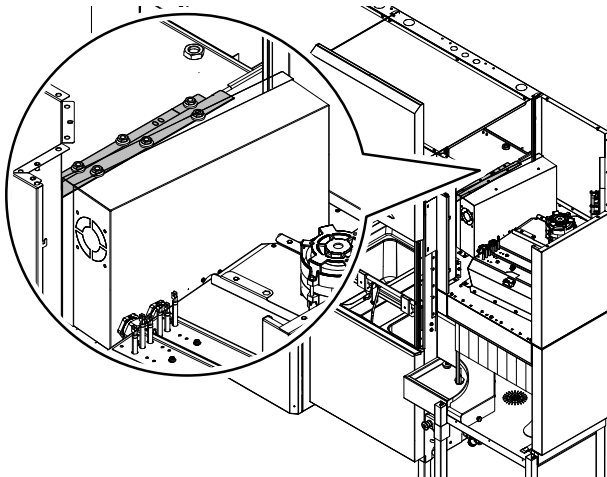
6. Stellen Sie den Trockentunnel neben die Geschirrspülmaschine.



**WICHTIGE HINWEISE**

Achten Sie unbedingt darauf, dass die Module genau zueinander ausgerichtet sind. Verwenden Sie hierzu bei Bedarf einen Gabelstapler.

7. Verbinden Sie die Oberseiten der beiden Module. Bringen Sie dazu den oberen Winkel auf den Stiftschrauben ( $\varnothing = 5$  mm) an und befestigen Sie ihn sicher mit Flanschmütern ( $\varnothing = 5$  mm).



8. Befestigen Sie die Trockenmodulöffnung an den Seitenwinkeln. Befestigen Sie die Winkel sicher mit den Schrauben (5 x 14 mm).  
 9. Bringen Sie am Ende der Installation die obere Abdeckung des Trockentunnels wieder an und verbinden Sie den Drehtisch mit der Maschine.

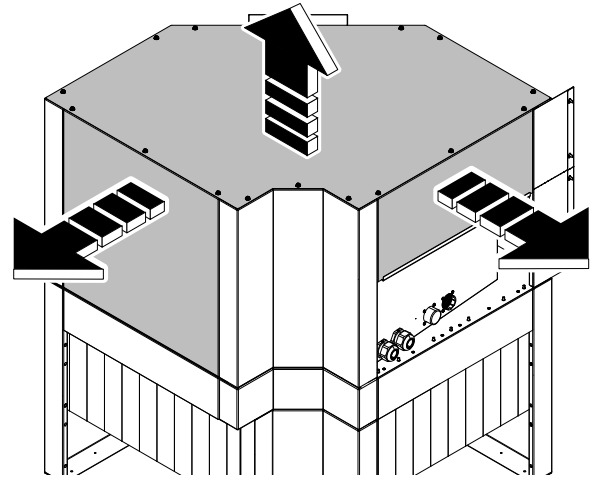
**E.8.9 Einbau des 90°-Trockentunnels in ein Gerät mit Transport von links nach rechts**



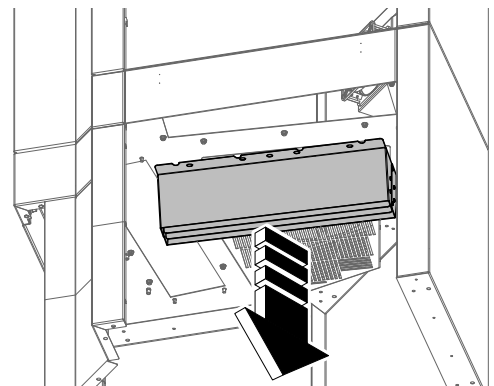
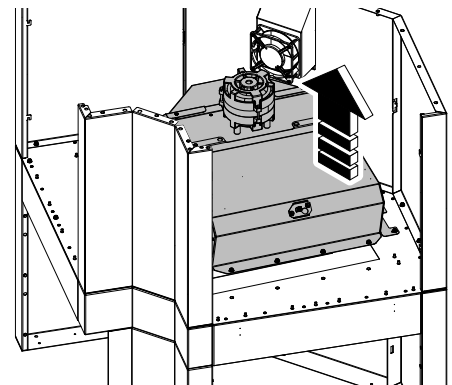
**VORSICHT**

Vor der Installation muss die Position der nachstehend genannten Komponenten vertauscht werden.

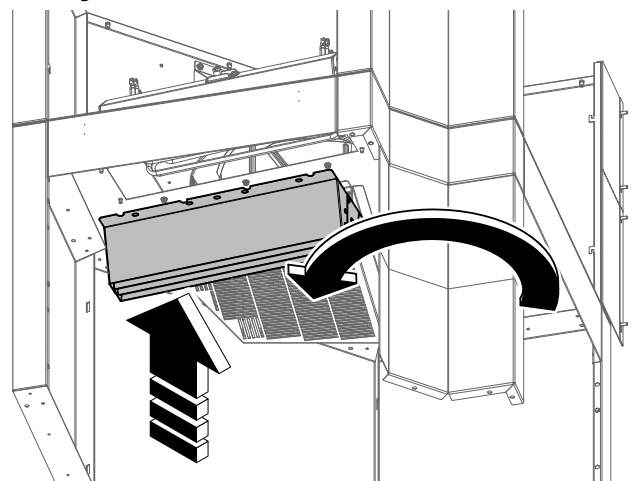
- Für einen leichteren Zugriff auf das Gerät die folgenden Verkleidungsbleche abnehmen:
  - oben
  - Seiten.



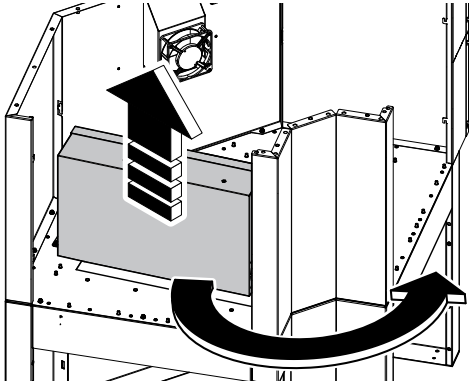
- Das Gebläse und den zugehörigen Luftkanal abnehmen.



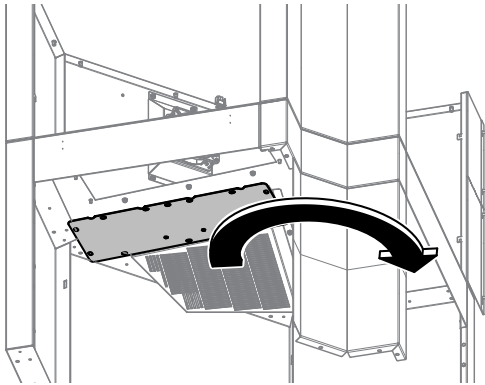
- Den Luftkanal versetzen und in der neuen Stellung wieder anbringen.



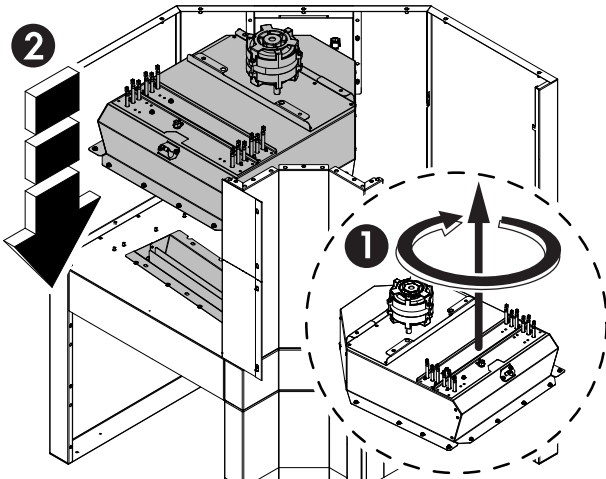
- Den Schaltkasten abnehmen.



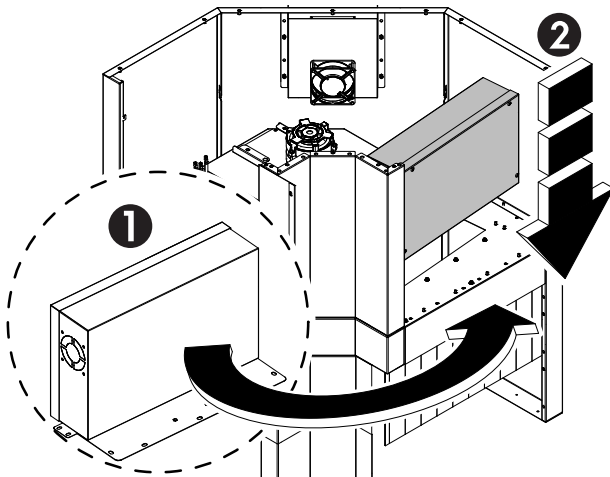
- Die Platte versetzen und in der neuen Stellung unter dem Schaltkasten anbringen.



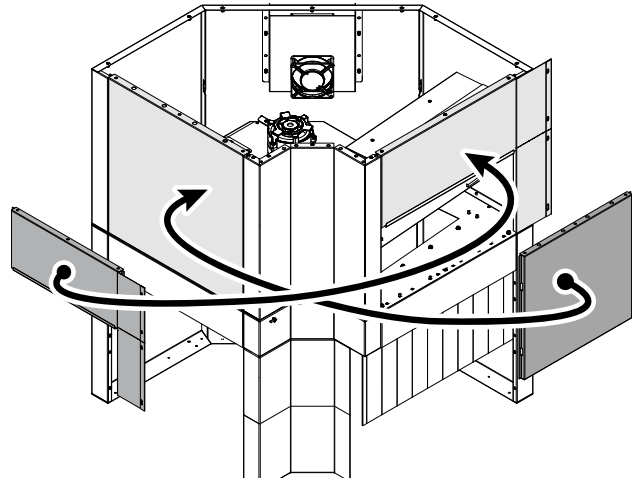
- Das Gebläse umdrehen und wieder einbauen.



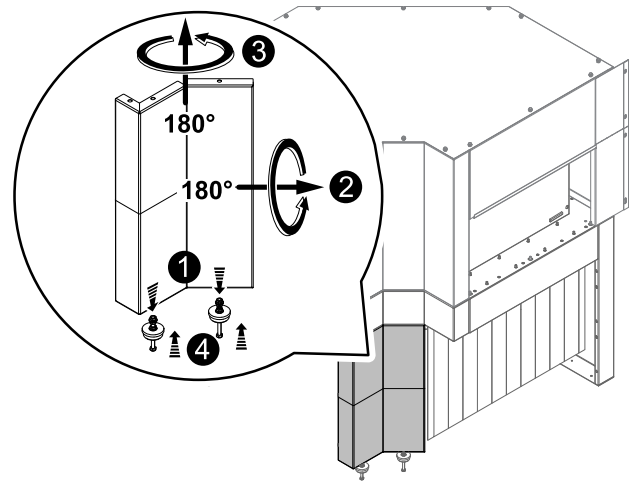
- Den Schaltkasten umdrehen und wieder einbauen.



- Die oberen Verkleidungsbleche vertauschen.



- Den Befestigungswinkel umdrehen.



**HINWEIS!**

Die Fertigstellung der Installation ist in Kapitel E.8.8 *Trockentunnel Ecke 90°* beschrieben.

**E.8.10 Bohrbilder für das Electrolux Professional Spülkorb-Handhabungssystem**



**HINWEIS!**

Bohren Sie die für die Installation des 90°-Trockentunnels erforderlichen Bohrlöcher am Drehtisch gemäß den folgenden Anweisungen [*Bohrbilder*].



**VORSICHT**

Verwenden Sie für das Bohren ein geeignetes Gerät und beachten Sie die Sicherheitsvorschriften. Überprüfen Sie vorab die erforderliche Position der Bohrlöcher (gemäß dem Tischtyp), damit die Bohrungen korrekt platziert werden.

**E.9 Stromanschluss**



**WARNUNG**

Siehe "*Sicherheitshinweise*".

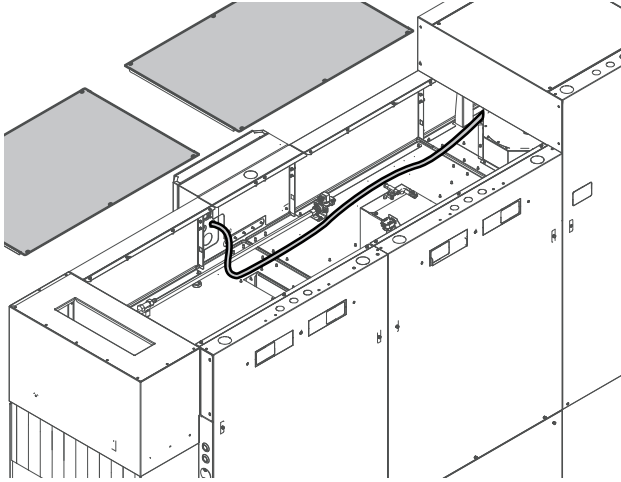
Prüfen Sie vor dem Anschluss, ob Netzspannung und -frequenz mit den Nenndaten auf dem Typenschild übereinstimmen (siehe B.3 *Kenndaten des Geräts und des Herstellers*).

Kontrollieren, ob die elektrische Anlage für die tatsächliche Strombelastung vorgerüstet und ausgelegt ist und ob die Anlage fachgerecht entsprechend den Sicherheitsvorschriften des Einsatzlandes der Maschine ausgeführt ist.

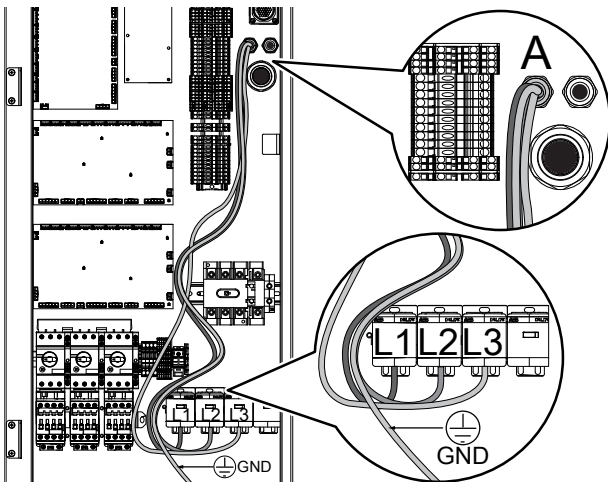
Nachdem das Modul mechanisch und elektrisch mit der Maschine verbunden wurde, muss der Monteur vor dem

Einschalten der Maschine die elektrischen Messungen gemäß Punkt 18 der Norm EN 60204-1 vornehmen.

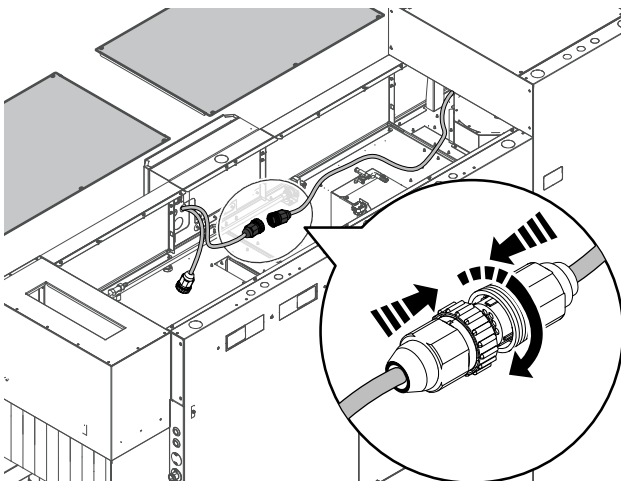
- Öffnen Sie die Schaltkastentür an der Geschirrspülmaschine.
- Entfernen Sie gegebenenfalls die oberen Abdeckungen der Geschirrspülmaschine, um die Arbeiten an der Elektrik leichter ausführen zu können.
- Verlegen Sie die Kabel im oberen Bereich des Trockenmoduls entlang der Oberseite der Geschirrspülmaschine bis zum Schaltkasten der Spülmaschine.



- Führen Sie Kabel durch die Kabelverschraubung "A" und schließen Sie die Netzkabel "L1", "L2" und "L3" wie in der Abbildung dargestellt an die Klemmenleiste an. Führen Sie das gelbgrüne Massekabel zusammen mit den anderen Kabeln ein.



- Verlegen Sie die Signalanschlusskabel des Trockenmoduls entlang der Oberseite der Geschirrspülmaschine.
- Verbinden Sie die Kabelanschlüsse. Achten Sie darauf, sie ordnungsgemäß anzuschließen.



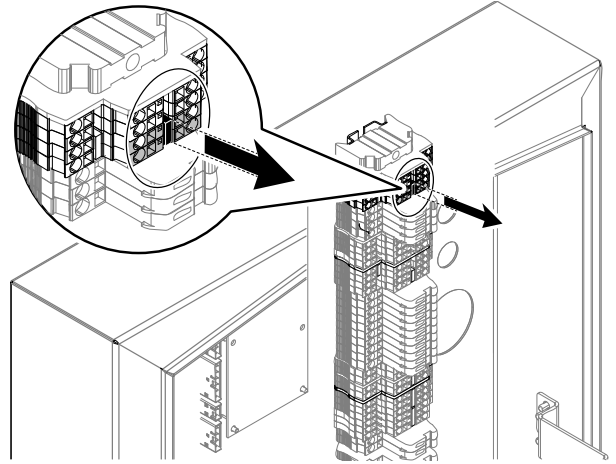
#### HINWEIS!

Weitere Informationen finden Sie im Schaltplan, der mit dem Gerät geliefert wird.

### E.9.1 Entfernen der Brücke von der Klemmenleiste

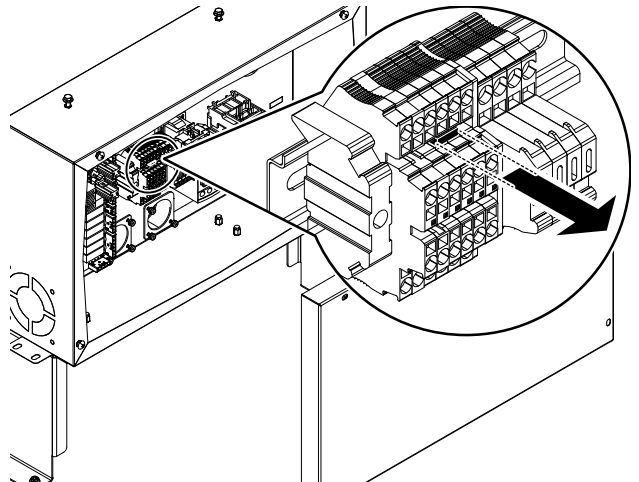
#### Trockenmodul wurde nach Geschirrspülmaschine hinzugefügt

- Vor dem Einschalten der Geräte muss die linke Brücke von der Klemmenleiste "XT1" der Geschirrspülmaschine entfernt werden.
- Öffnen Sie den Schaltkasten der Geschirrspülmaschine und entfernen Sie die Brücke von der Klemmenleiste "XT1".

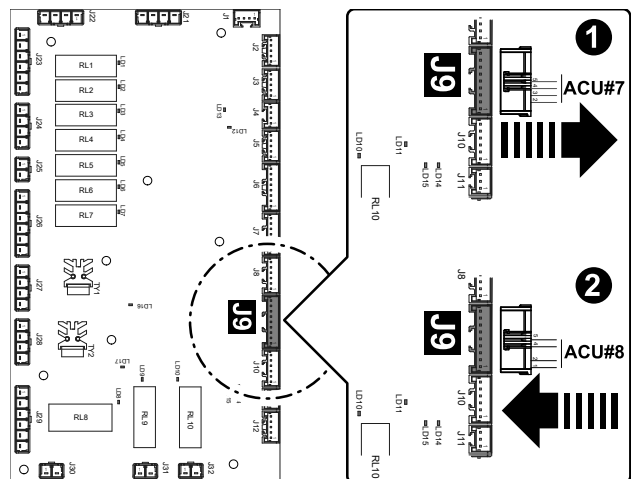


#### Trockenmodul wurde nach anderem Trockenmodul hinzugefügt

- Vor dem Einschalten der Geräte muss die Brücke vom vorherigen Trockenmodul entfernt werden.
- Öffnen Sie den Schaltkasten des vorherigen Trockenmoduls und entfernen Sie die Brücke von der Klemmenleiste "XT7".



- Öffnen Sie den Schaltkasten des letzten Trockenmoduls und ändern Sie die physische Adresse der Platine von ACU#7 in ACU#8 (die werkseitige Einstellung ist ACU#7).



## E.10 Wasseranschluss



### WICHTIGE HINWEISE

Geräte mit dem Watermark-Zeichen müssen entsprechend den australischen Vorschriften für Gas- und Wasserinstallationen (PCA) installiert werden.

Installieren Sie die Wasserzulauf- und -ablaufschläuche gemäß den Angaben in den Wasseranschluss- und Installationsdiagrammen.

Verwenden Sie immer neue Anschlussstücke, wenn der Wasserzulaufschlauch getrennt und wieder am Gerät angeschlossen wird.

Vergewissern Sie sich, dass keine Wasserleckagen sichtbar sind.

## E.11 Aktualisierung der Parameterkonfiguration

Konfigurieren Sie die Maschinenparameter gemäß den Anweisungen im Wartungshandbuch. Prüfen Sie, ob alle Parameter richtig sind.



### WICHTIGE HINWEISE

Nur ein zugelassener Electrolux Professional Kundendiensttechniker kann das Update der Maschinenparameter nach der Installation des Trockentunnels durchführen.

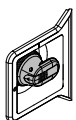
## E.12 Technische Änderungen

Der Hersteller bietet die Möglichkeit, die Korbtransport-Geschirrspülmaschine an Korb-Handlingsysteme im Produktkatalog von Electrolux Professional anzuschließen und dadurch verschiedene Konfigurationen zu erhalten. Die "EC"-Konformitätserklärung zur Maschine gilt auch für diese Konfigurationen. Der Hersteller ermöglicht keine anderen maschinenbaulichen Änderungen und Umrüstungen, erlaubt jedoch die Kombination mit anderen als den oben genannten Systemen (zur Realisierung einer Reihe von Maschinen, die gemeinsam aufgestellt und gesteuert werden), wie in dieser Dokumentation dargestellt wird. In diesem Fall müssen die für die Maschine geltenden europäischen Richtlinien bzw. die aktuellen Vorschriften im Einsatzland eingehalten und die erforderlichen Zertifizierungen nachgewiesen werden. Der Hersteller übernimmt keine Haftung für durch Umrüstungen und eigenmächtige Änderungen durch den Benutzer oder Dritte verursachte Schäden. Für Anfragen und weitere Informationen wenden Sie sich bitte an Electrolux Professional SpA - Via Treviso, 15 - 33170 Pordenone - Italien.

## E.13 Installation der Korbtransportsysteme



### WARNUNG



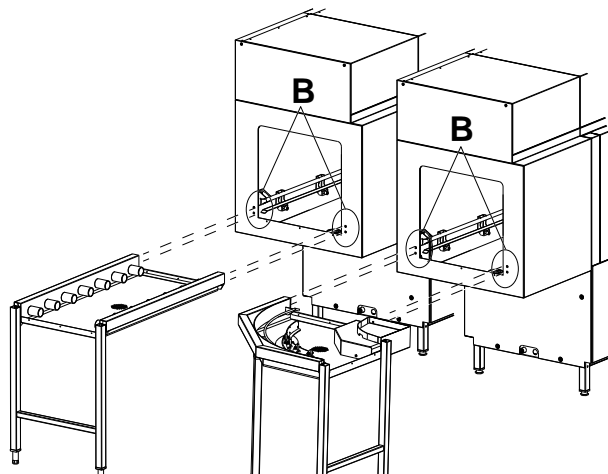
Stellen Sie sicher, dass sich der Trennschalter des Geräts immer in der Position Aus befindet - "0".

Im Folgenden werden die Vorrüstungen für die mechanischen und elektrischen Anschlüsse der Korbtransport-Geschirrspülmaschine beschrieben. Weitere Einzelheiten über die verschiedenen Kombinationsmöglichkeiten der Handlingsysteme finden Sie in den Anweisungen zum spezifischen Transportsystem.

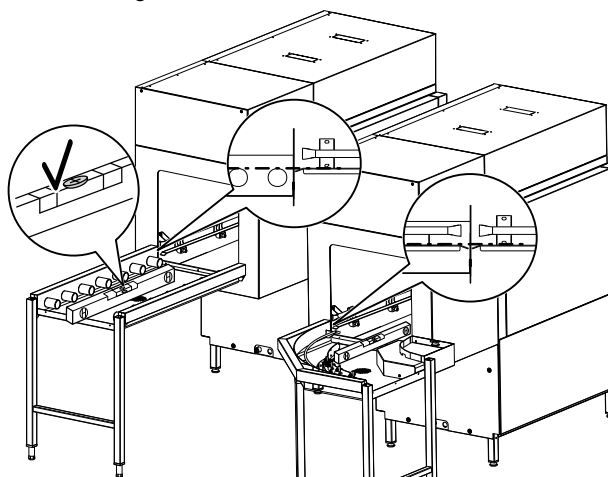
## E.14 Anordnung für eine mechanische Verbindung (nur für Electrolux Professional Spülkorb-Handhabungssystem ohne Motorantrieb)

Diese Vorrüstung dient zum Anbringen von Korbtransport-systemen ohne Motor (z. B. Rollenbahnen, Tische usw.).

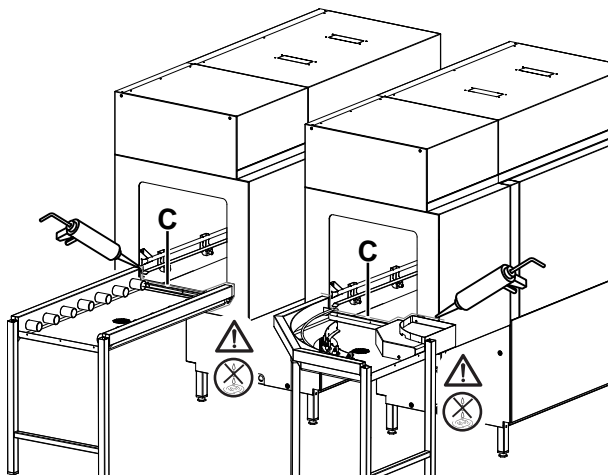
1. Bauen Sie die Auslassöffnung(en) an der Maschine gegebenenfalls aus.  
An der Maschinenabdeckung sind 2 Bohrungen links und 2 Bohrungen rechts zu sehen.
2. Schließen Sie mittels 4 metrischer Schrauben ( $\varnothing=6$  mm) "B" das Korbtransportsystem an die Geschirrspülmaschine an.



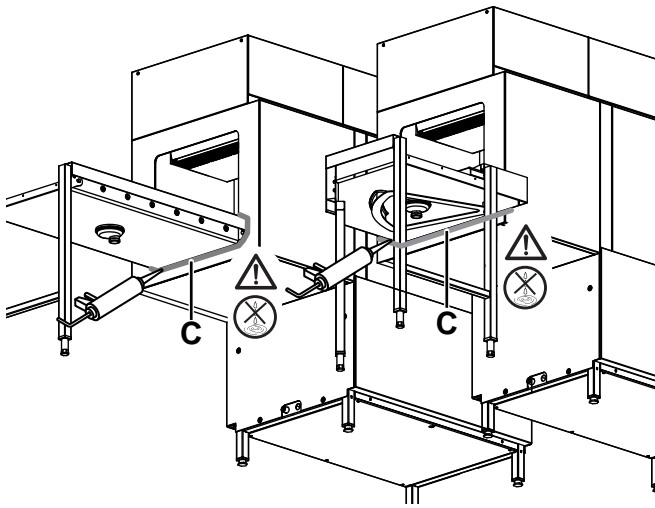
3. Richten Sie das System mithilfe der verstellbaren Füße absolut waagrecht aus.



4. Führen Sie die Installation anhand der Anweisungen zum Korbtransportsystem aus.
5. Silikon auftragen.<sup>2</sup> "C" zwischen der Geschirrspülmaschine und dem Spülkorb-Handhabungssystem.



2. Das für diesen Zweck empfohlene Silikon ist bei Electrolux Professional erhältlich. Sie können es über die Artikelnummer 059611 bestellen.



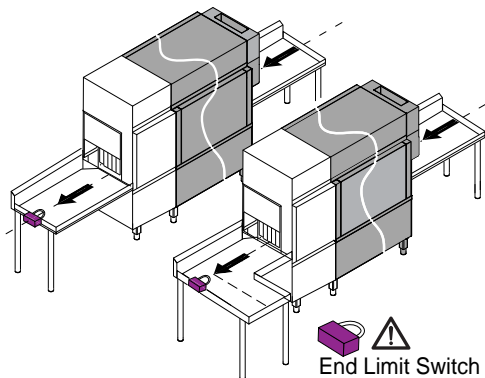
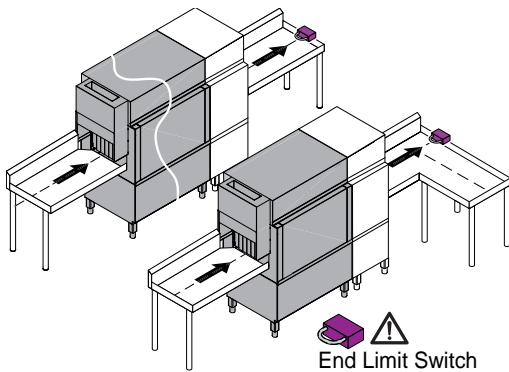
**VORSICHT**  
Stellen Sie sicher, dass kein Wasser austreten kann.

### E.15 Installation des Endlageschalters

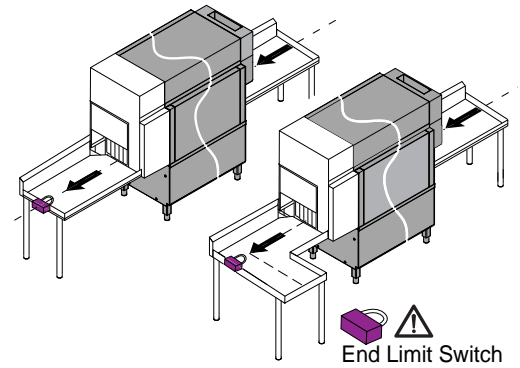
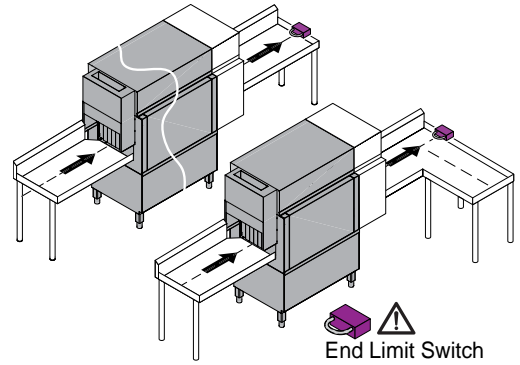


**WICHTIGE HINWEISE**  
Es muss ein Electrolux Professional Endschalter installiert werden.

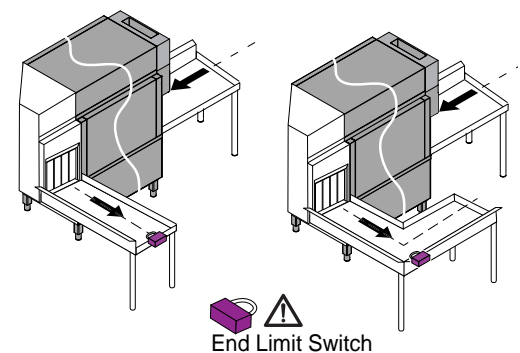
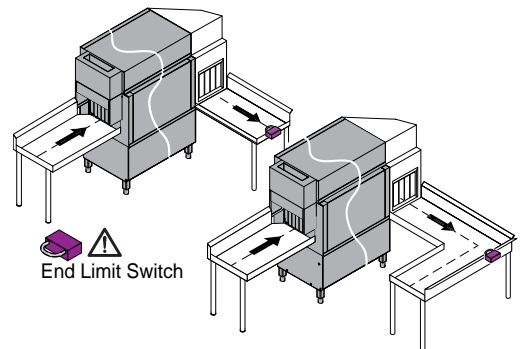
#### Trockentunnel 35"



#### Trockentunnel 22"



#### Trockentunnel 90°



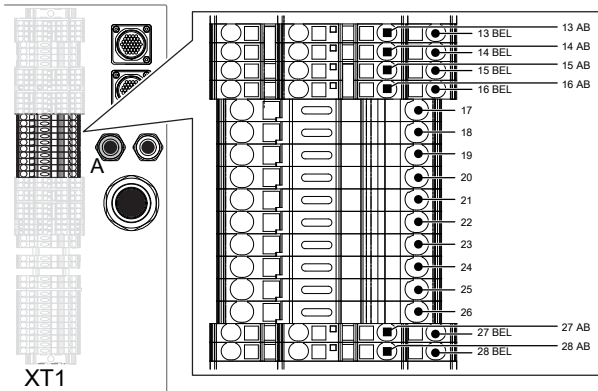
#### E.15.1 Vorrüstung für den elektrischen Anschluss

Die Maschine ist für die Installation des Endlageschalters vorkonfiguriert.

Gehen Sie zum Anschließen des Endlageschalters an der Maschine wie im Folgenden erläutert vor:

- Öffnen Sie den Schaltkasten.
- Führen Sie die Anschlusskabel durch die Aussparung "A".

- Schließen Sie den Endlageschalter an die Klemmenleisten XT1–27BEL und XT1–27AB an.



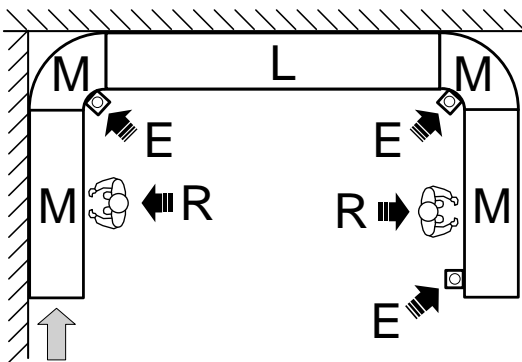
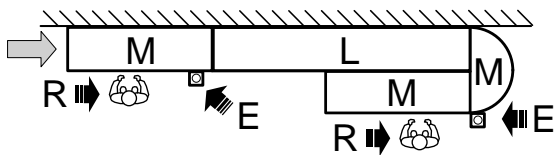
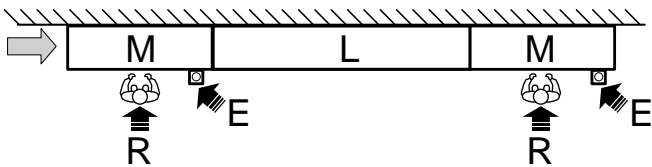
**VORSICHT**

Installieren Sie den Endlageschalter unbedingt ordnungsgemäß.

**E.16 Anordnung der Not-Aus-Schalter**

Wenn am Zu- oder Ausgang einer Korbtransport-Geschirrspülmaschine Korbtransportsysteme angebracht werden, installieren Sie gut sicht- und erkennbare Not-Aus-Schalter, die für den Bediener "R" leicht zugänglich sind.

Aus den im Folgenden aufgeführten möglichen Kombinationen von Korbtransport-Geschirrspülmaschinen "L" mit Korbtransportsystemen "M" ist die Anordnung der Not-Aus-Schalter "E" und der Arbeitsplätze "R" ersichtlich.



"R"	Bediener bzw. Arbeitsplatz
"L"	Geschirrspülmaschine
"M"	Korbtransportsysteme
"E"	Not-Aus-Schalter

**E.16.1 Stromanschluss**

Gehen Sie zum Anschließen des Not-Aus-Schalters an der Maschine wie im Folgenden erläutert vor:

1. Öffnen Sie den Schaltkasten.
2. Führen Sie die Anschlusskabel durch die Aussparung "A".

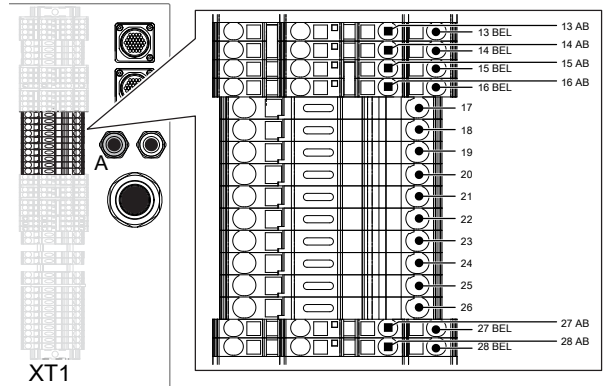
3. Schließen Sie die Not-Aus-Schalter folgendermaßen an:

**Not-Aus-Schalter am Zugang**

- Klemmenleisten XT1–14BEL und XT1–14AB

**Not-Aus-Schalter am Ausgang**

- Klemmenleisten XT1–13BEL und XT1–13AB



**E.17 Rücksetzen der Not-Aus-Schalter**

Nach Betätigung des Not-Aus-Schalters darf die Maschine nur neu gestartet werden, wenn sichergestellt ist, dass:

- die Ursache der Notabschaltung beseitigt worden ist.
- die Wiederinbetriebnahme der Maschine keine Gefahr darstellt.

Die Betätigung eines NOT-AUS-SCHALTERS während des Maschinenbetriebs führt zur unmittelbaren Abschaltung aller Maschinenfunktionen.

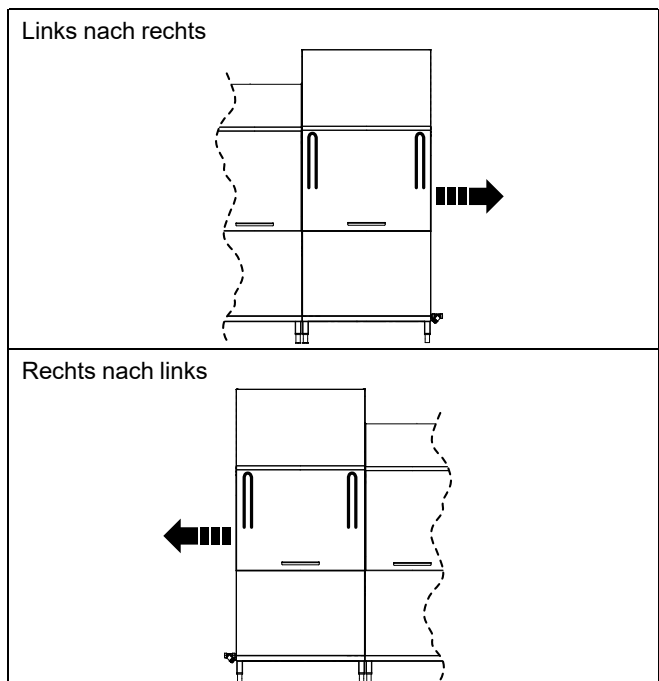
Gehen Sie zur Wiederaufnahme des Maschinenbetriebs folgendermaßen vor:

- Setzen Sie den zuvor betätigten Not-Aus-Schalter zurück. Drehen Sie den Schalter zur Entriegelung oder ziehen Sie ihn.
- Starten Sie die Maschine, wie in Abschnitt "**Tägliche Einschaltung der Maschine**" beschrieben, neu.

**E.18 Anbringen der Schutzvorhänge**

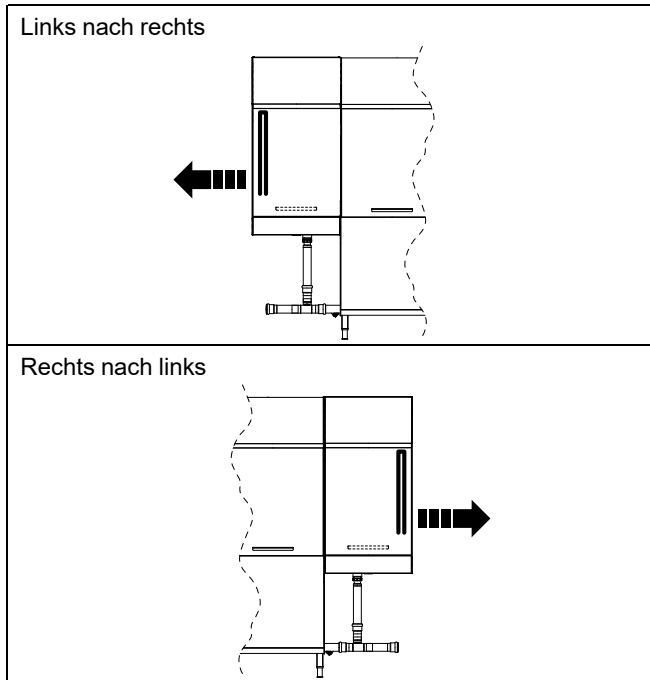
Bringen Sie die Schutzvorhänge bei kalter und abgeschalteter Maschine wie im Folgenden beschrieben an bzw. erneut an.

**Trockentunnel 35"**





## Trockentunnel 22"

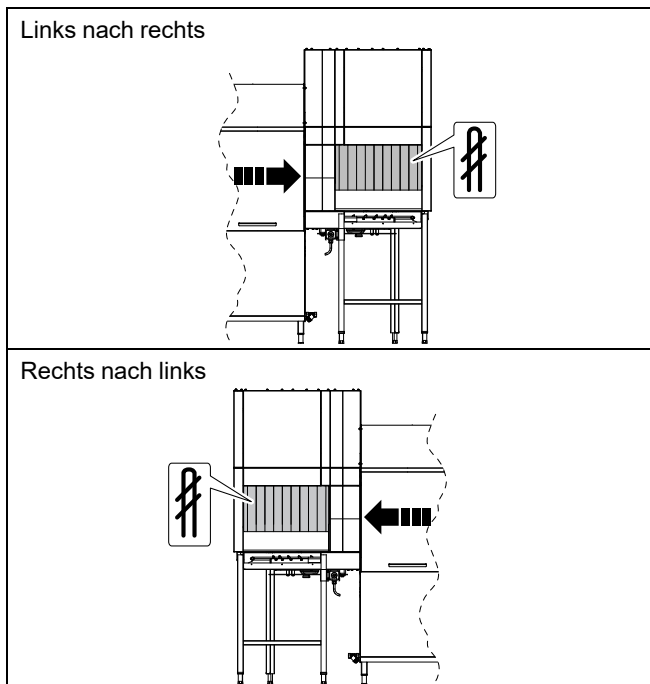


## Schutzvorhangtypen

Kurzer Doppelvorhang	Kurzer Doppelvorhang für Trockentunnel 90°
Langer Doppelvorhang	Hängen Sie die Schutzvorhänge mit der flachen Seite am Haken ein.

The table contains four diagrams. The top-left diagram shows a 'Kurzer Doppelvorhang' (short double curtain) with a vertical hook. The top-right diagram shows a 'Kurzer Doppelvorhang für Trockentunnel 90°' (short double curtain for 90-degree tunnel) with a hook that has a crossbar. The bottom-left diagram shows a 'Langer Doppelvorhang' (long double curtain) with a vertical hook. The bottom-right diagram shows a close-up of a hook with a crossbar, with a circular inset showing the hook being inserted into a slot on the curtain's top edge.

## Trockentunnel 90°



## F INBETRIEBNAHME

### F.1 Vorkontrollen, Einstellungen und Probetrieb

Prüfen Sie vor der Inbetriebnahme der Maschine Folgendes:

1. Elektro- und Wasseranschlüsse
2. Anordnung der Tankkomponenten
3. Anordnung und Montage der Spül- und Klarspülarmer
4. Anordnung und Montage der Schutzvorhänge

Diese Arbeiten dürfen nur bei kalter und abgeschalteter Maschine von geschulten Fachkräften ausgeführt werden, die mit persönlicher Schutzausrüstung (siehe A.3 *Persönliche Schutzausrüstung*) und geeigneten Werkzeugen und Hilfsmitteln ausgestattet sind.

### F.2 Elektro- und Wasseranschluss

Prüfen Sie vor der Inbetriebnahme der Maschine Folgendes:

1. Elektrische Versorgungsleitungen der Maschine müssen ordnungsgemäß angeschlossen sein.
2. Netzspannung und -frequenz müssen den Angaben in der Tabelle der technischen Daten (*C TECHNISCHE DATEN*) entsprechen.
3. Die Wasserzulauf- und Wasserablaufschläuche (E.10 *Wasseranschluss*) müssen ordnungsgemäß angeschlossen sein.
4. Schutzverkleidungen, Sicherheitsvorrichtungen und Not-Aus-Schalter müssen angebracht und ordnungsgemäß installiert sein.

### F.3 Anordnung und Montage der Schutzvorhänge

Stellen Sie sicher, dass alle mit der Maschine gelieferten Schutzvorhänge entsprechend den Anweisungen in Abschnitt "E.18 *Anbringen der Schutzvorhänge*" installiert sind.

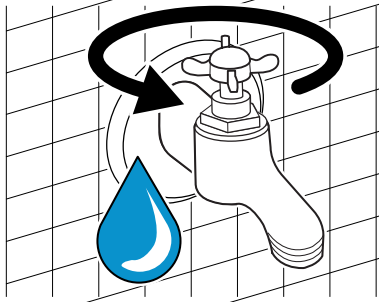


### WICHTIGE HINWEISE

Nur wenn alle zuvor beschriebenen Bauteile korrekt montiert sind, dürfen die Türen der verschiedenen Gerätemodule geschlossen und die Maschine in Betrieb gesetzt werden.

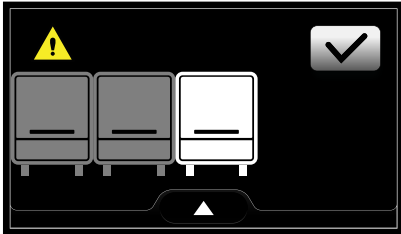
## F.4 Erste Inbetriebnahme

1. Öffnen Sie die Wasserzulaufhähne.

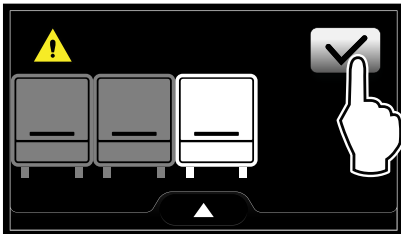


2. Drehen Sie den Hauptschalter an der Schaltkastentür von Position "O" auf "I", um die Maschine einzuschalten.  
3. Der Touchscreen schaltet sich ein und die Maschine erkennt, dass ein oder zwei Trockenmodule hinzugefügt wurden.

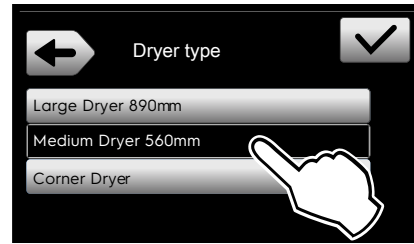
Das Display blinkt einmal pro Sekunde und zeigt das Symbol des neuen Moduls an.



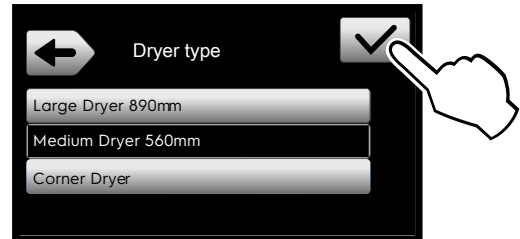
4. Vergewissern Sie sich, dass das neue Modul angezeigt wird.



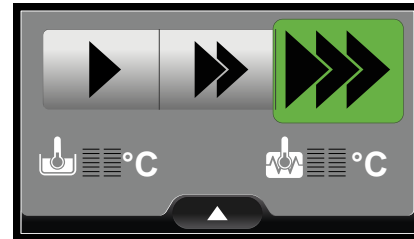
5. Im Display erscheinen alle verfügbaren Optionen, aus denen Sie den richtigen Typ des neuen Moduls auswählen können.



6. Bestätigen Sie Ihre Auswahl.



7. Die neuen zusätzlichen Parameter für die Geschirrspülmaschine werden automatisch geladen. Alle Geräte werden neu gestartet, damit alle Aktualisierungen in Kraft treten.  
8. Wenn im Display die Anzeige für die Betriebsbereitschaft erscheint, ist die Geschirrspülmaschine einsatzbereit.



## G NORMALER GERÄTEGEBRAUCH

### G.1 Weitere Informationen enthält zusammen das mit dem Gerät gelieferte Handbuch.



#### HINWEIS!

Falls die Installationsanleitung, Bedienungsanleitung oder Schnellanleitung nicht verfügbar ist, können Sie sie im digitalen Format beschaffen,

- Kontaktieren Sie bitte Ihren Händler oder zuständigen Kundendienst.
- indem Sie die jüngste aktuelle Handbuchversion von folgender Website herunterladen:  
[www.electroluxprofessional.com](http://www.electroluxprofessional.com).



CE