

Tunnel asciugatore

35" - 22" - Angolo 90°

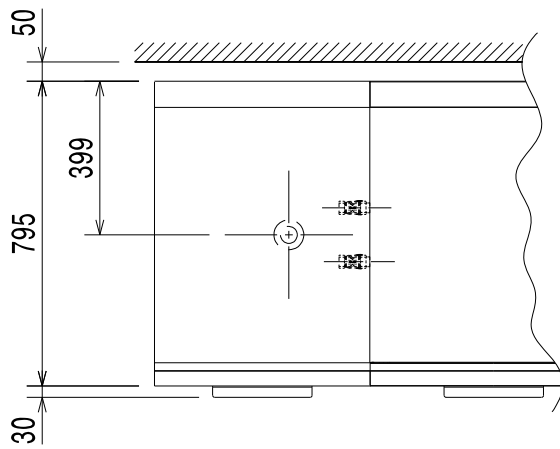
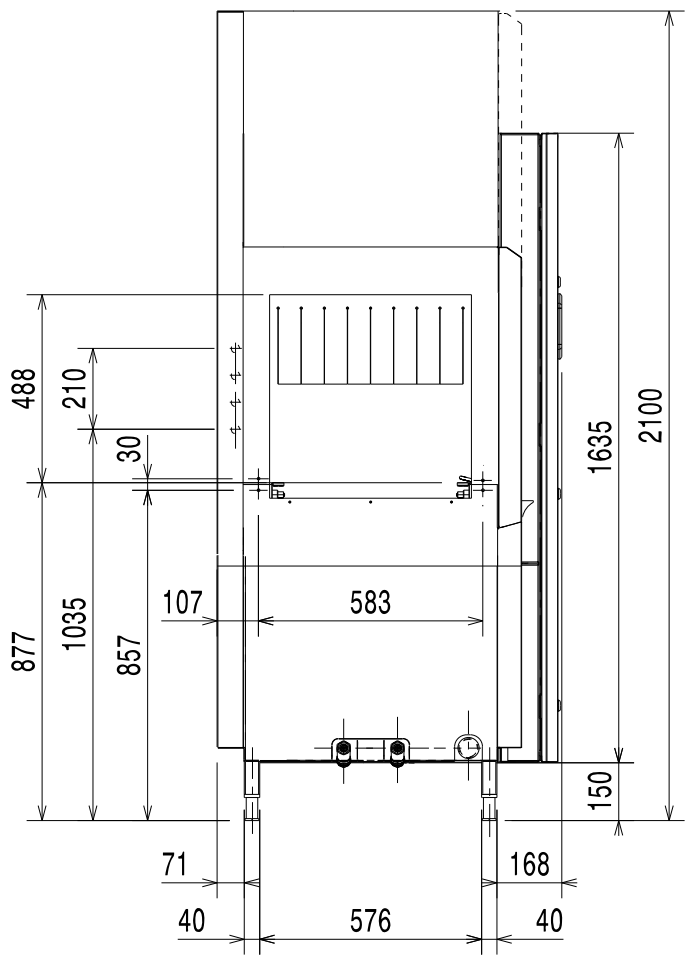
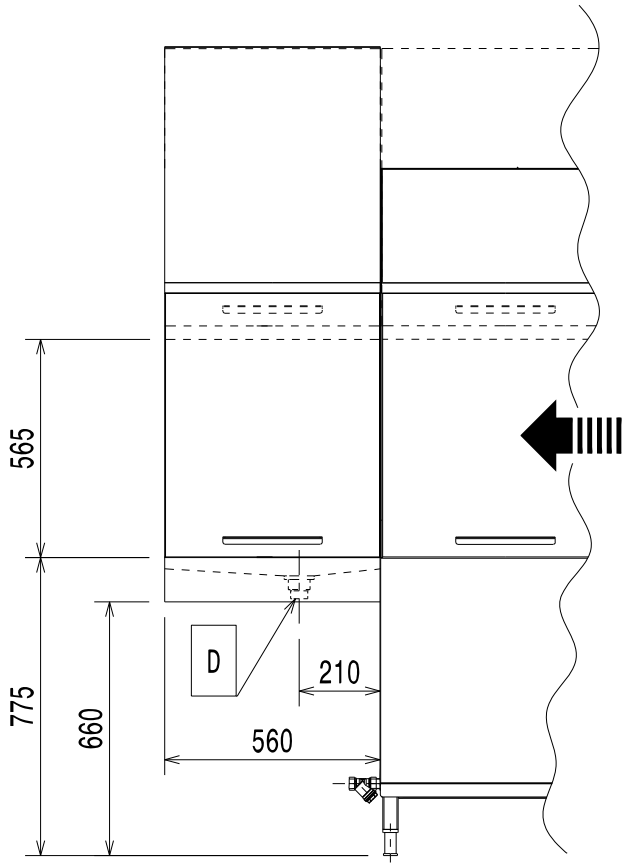
IT Manuale di installazione



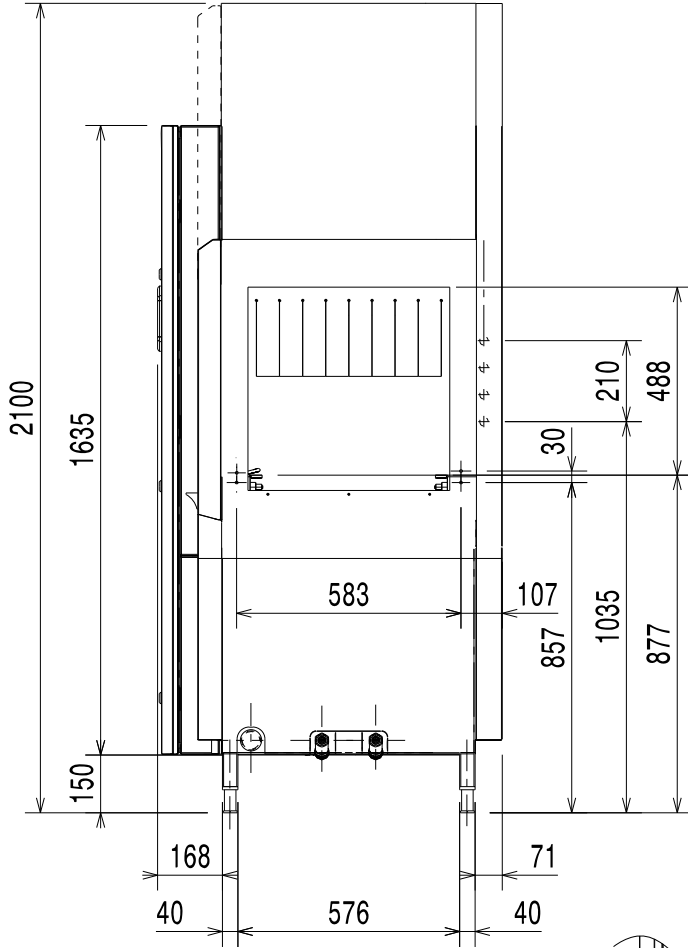
59566LF03- 2023.12

Schema di installazione

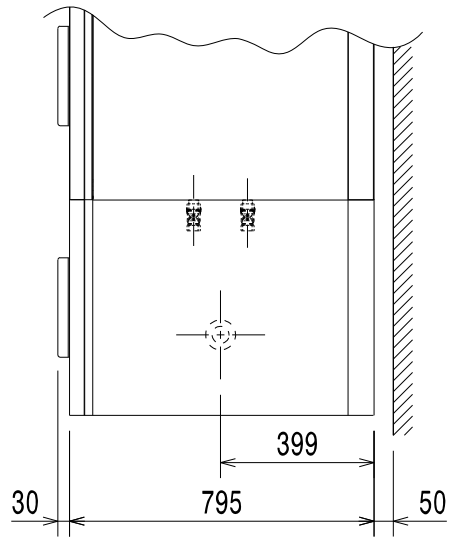
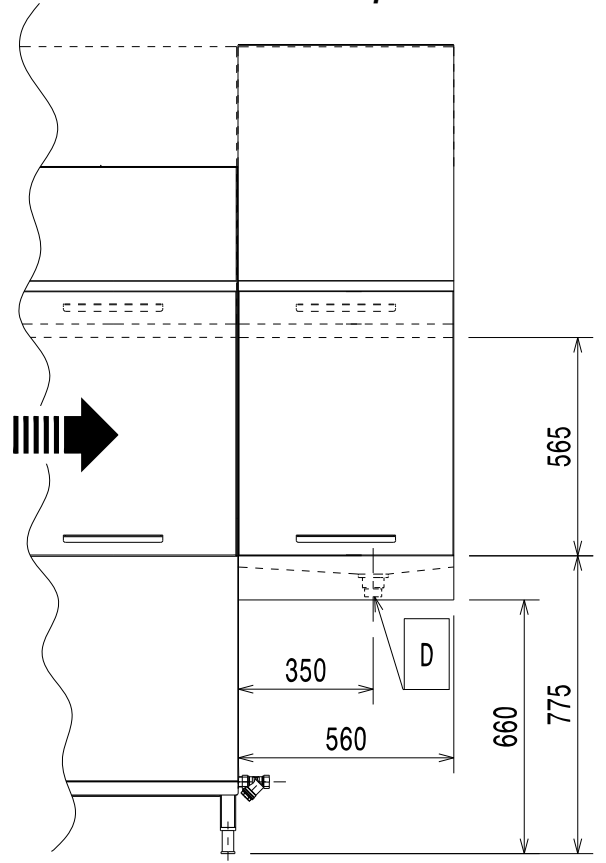
DT 22" da destra a sinistra con porta



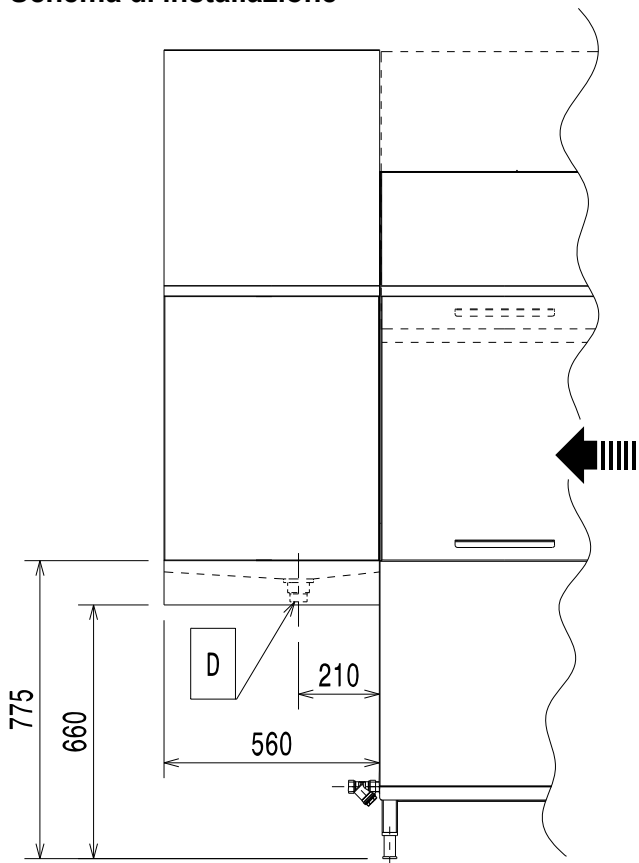
Schema di installazione



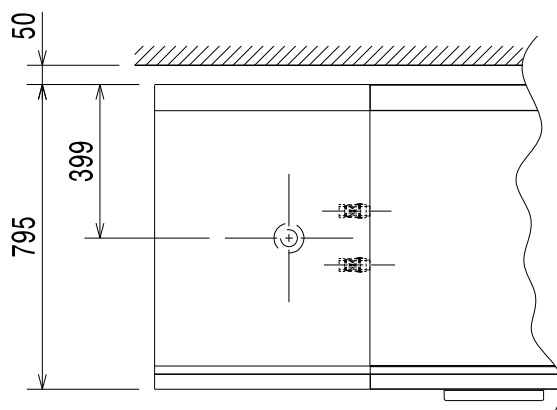
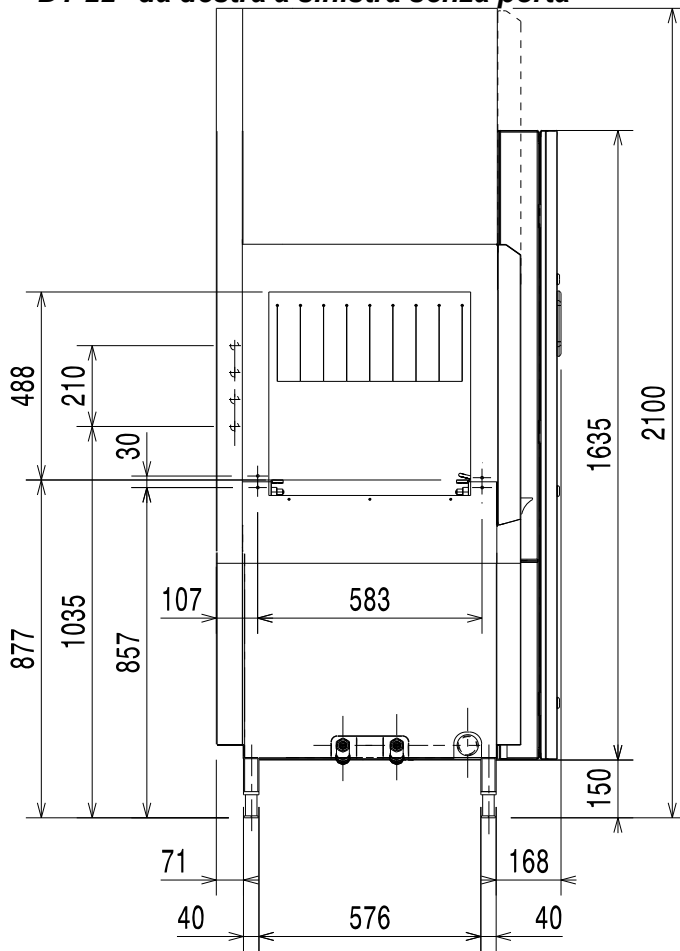
DT 22" da sinistra a destra con porta



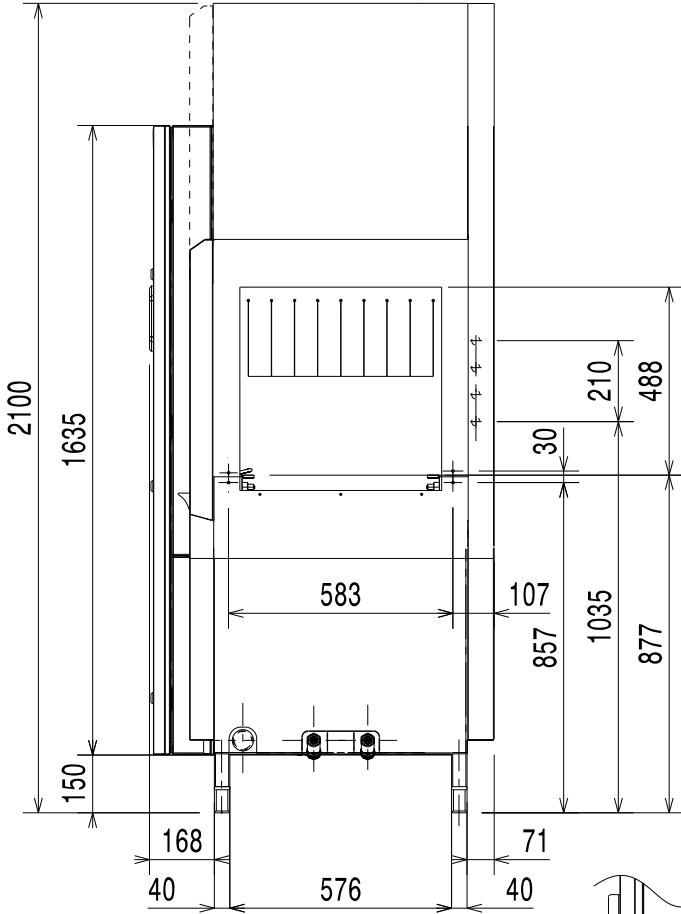
Schema di installazione



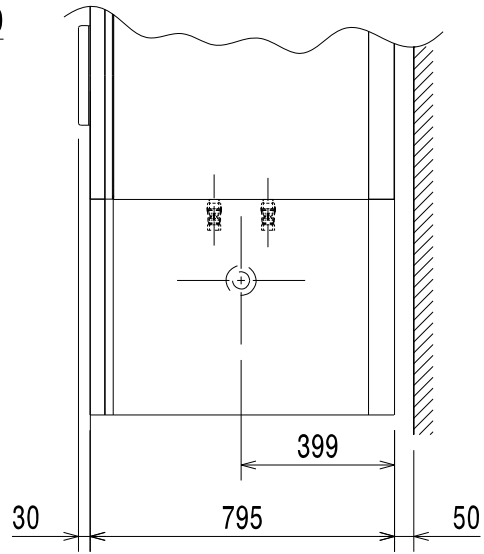
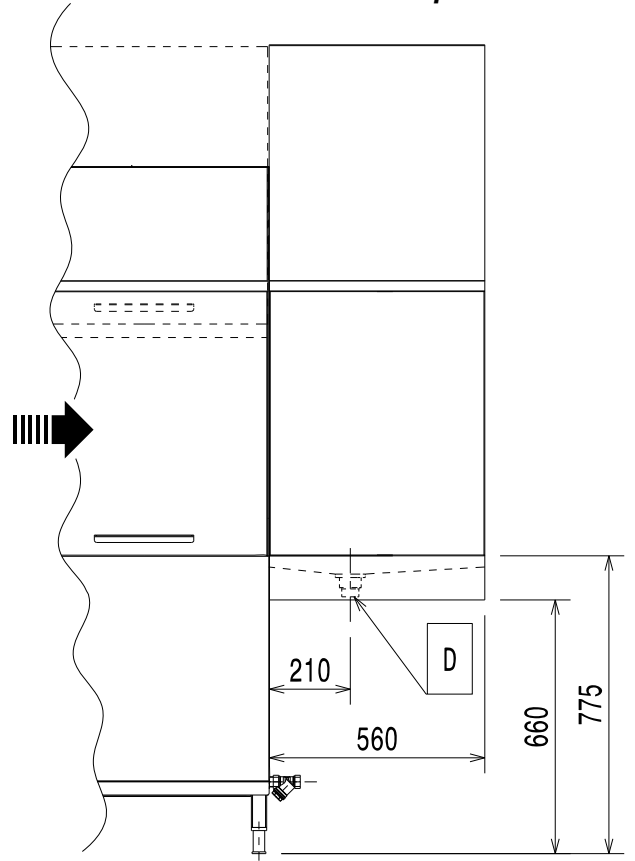
DT 22" da destra a sinistra senza porta



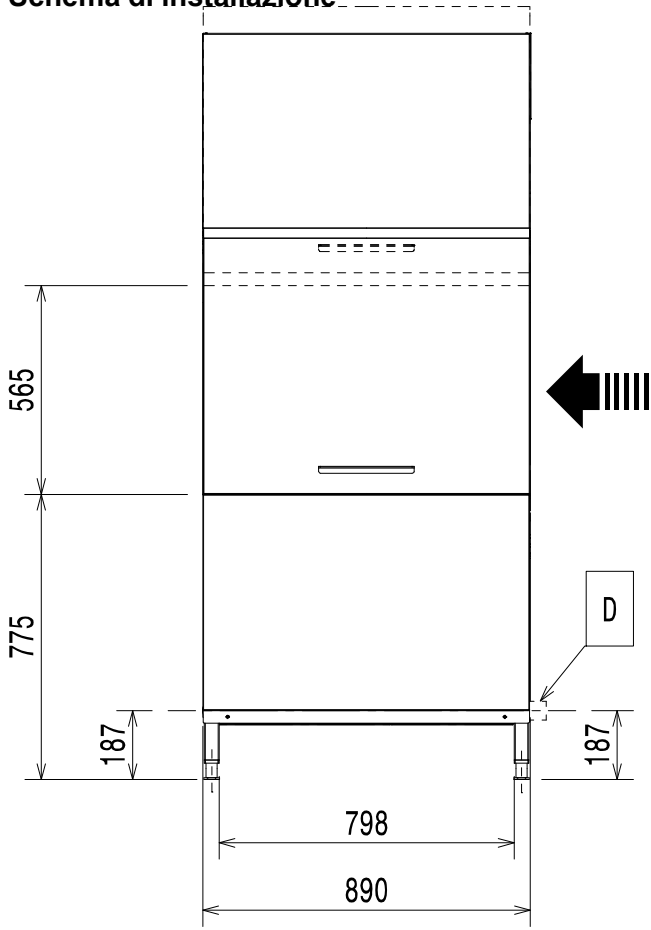
Schema di installazione



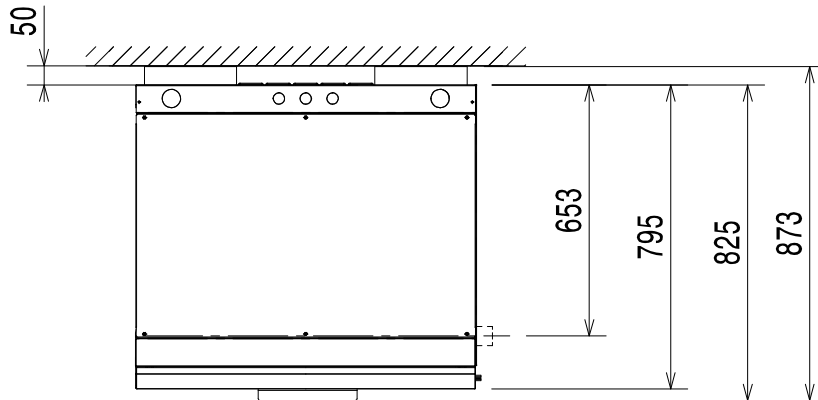
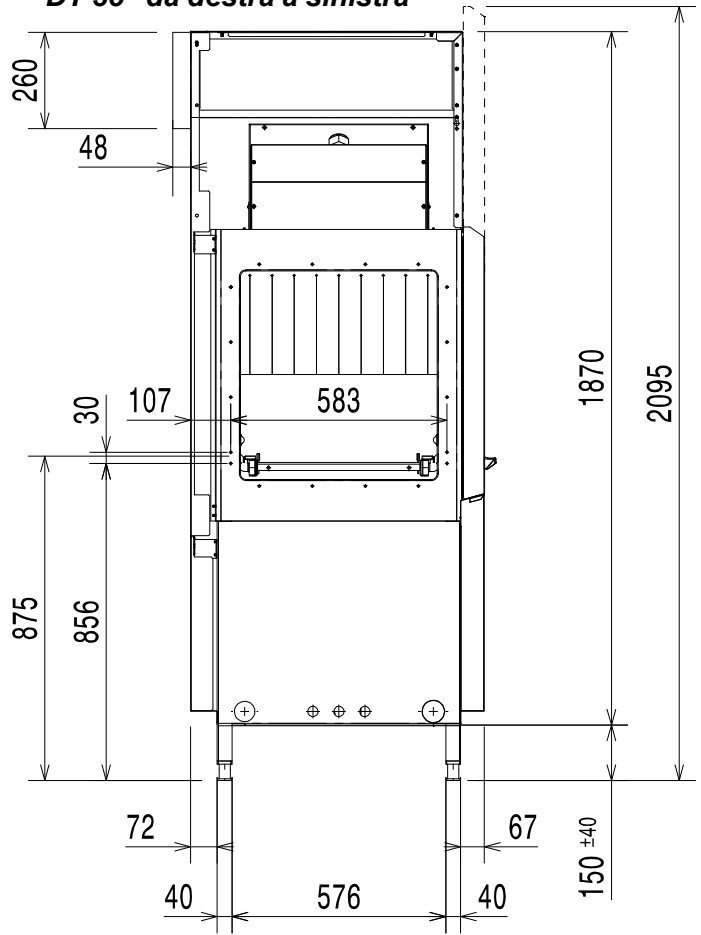
DT 22" da sinistra a destra senza porta



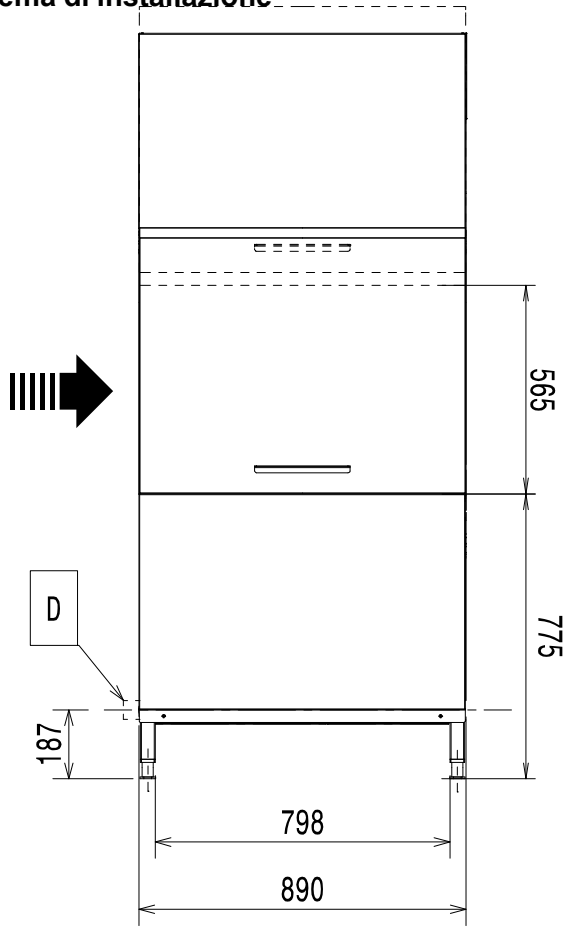
Schema di installazione



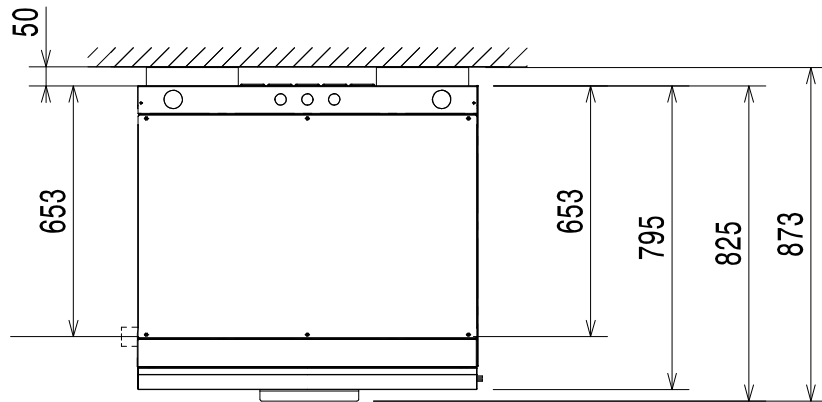
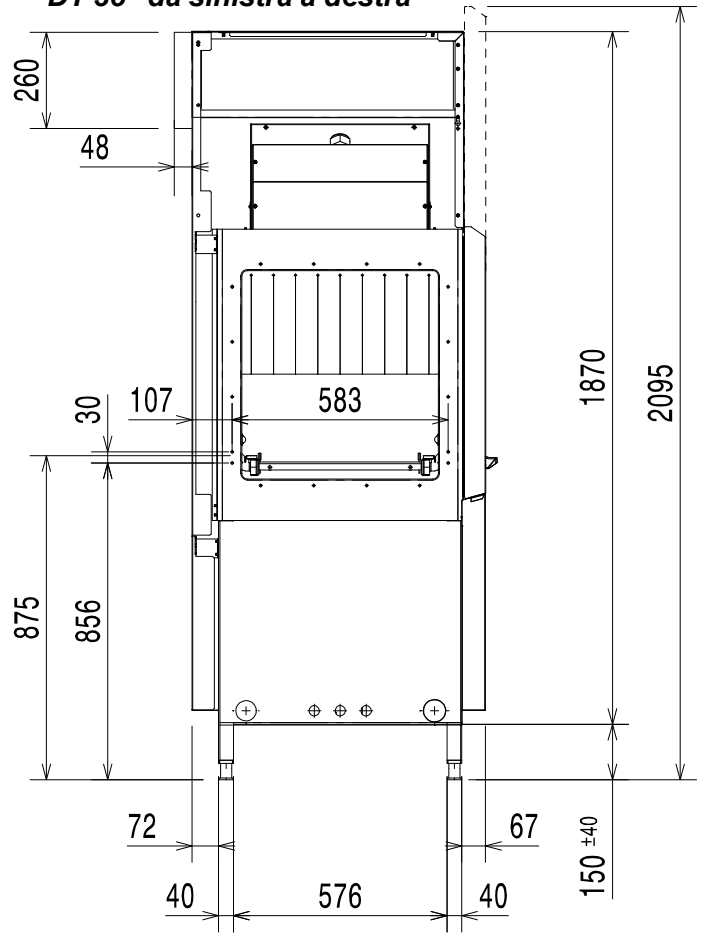
DT 35" da destra a sinistra



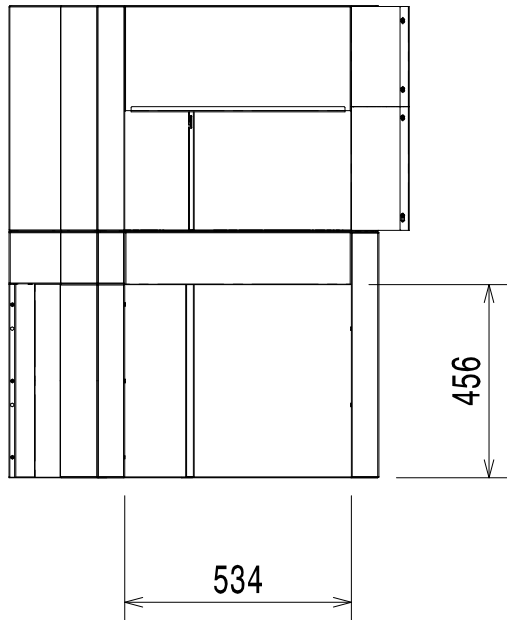
Schema di installazione



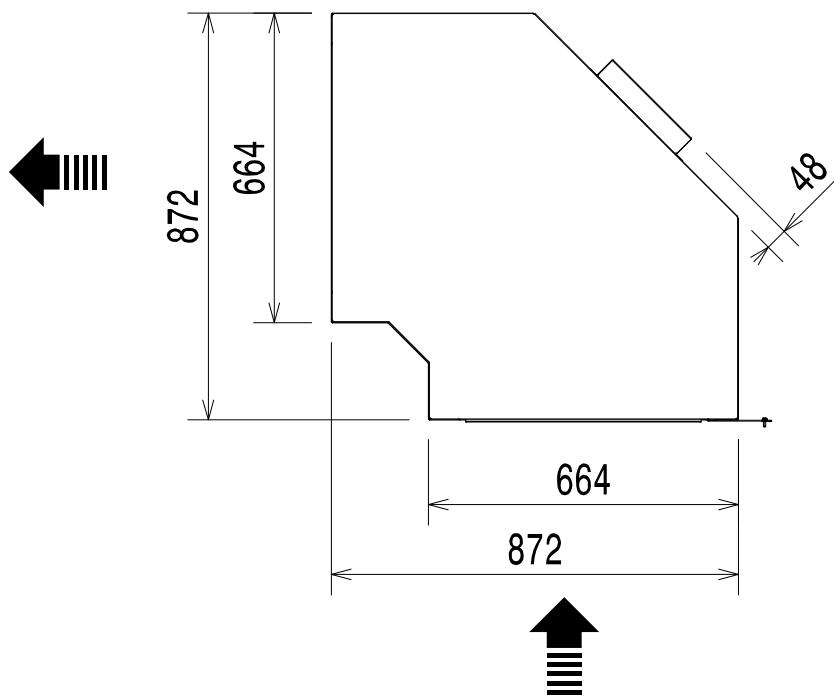
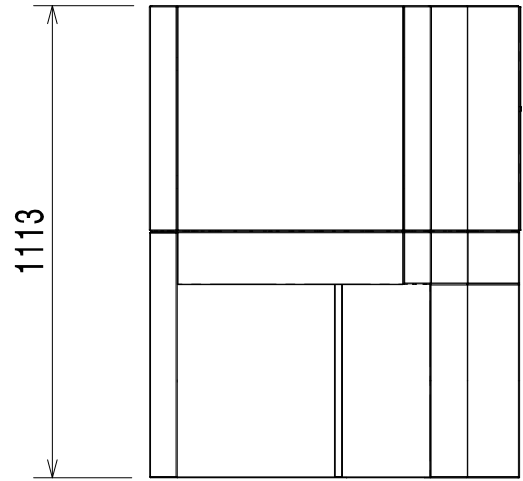
DT 35" da sinistra a destra



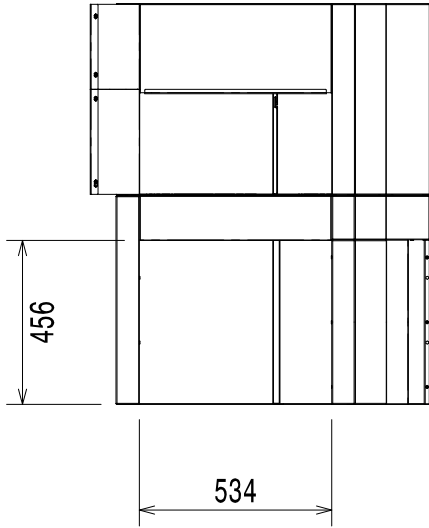
Schema di installazione



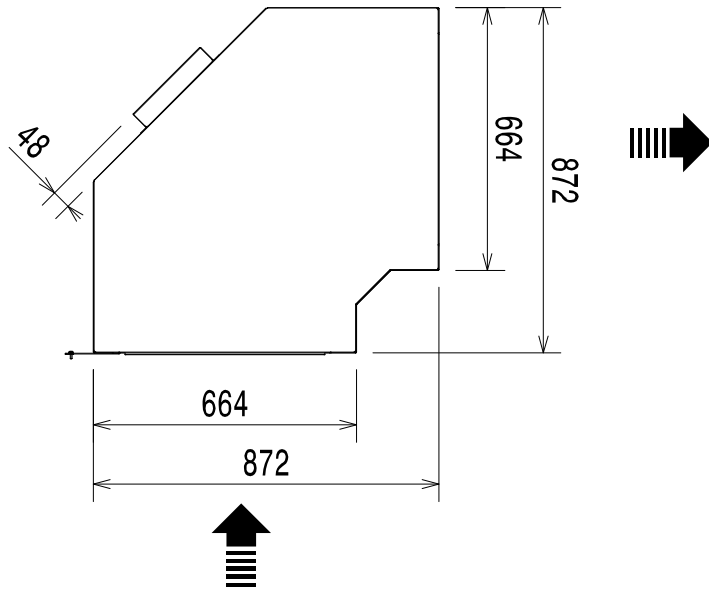
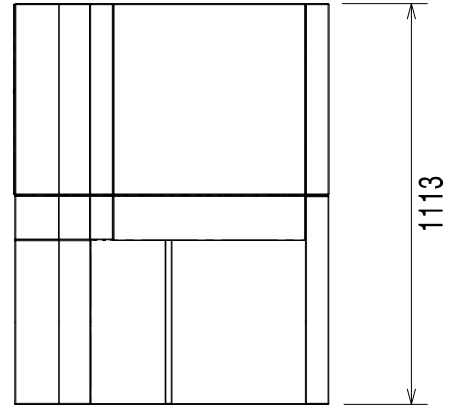
Angolo 90° da destra a sinistra



Schema di installazione

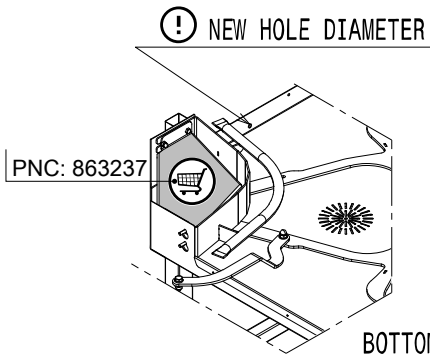
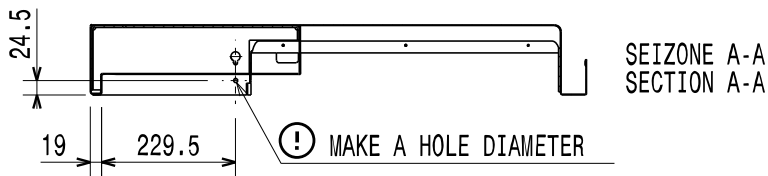
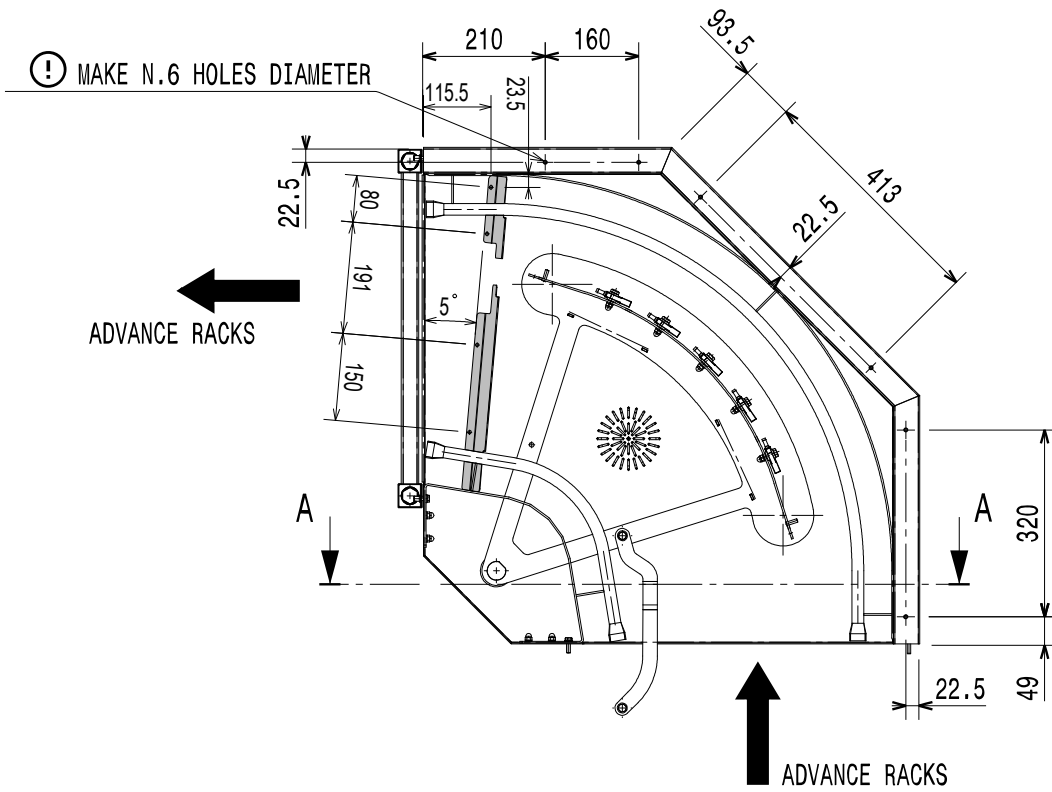


Angolo 90° da sinistra a destra

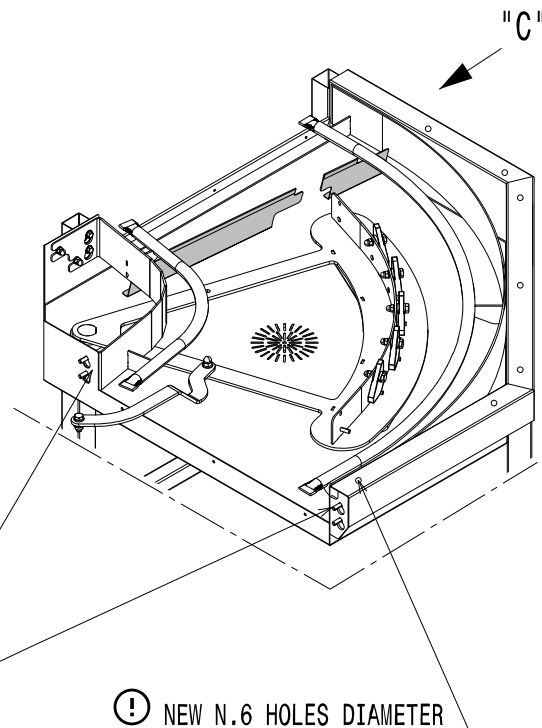


Schemi di foratura
Sistema di movimentazione cesti Electrolux
Professional

90° Curva a destra (senso antiorario)

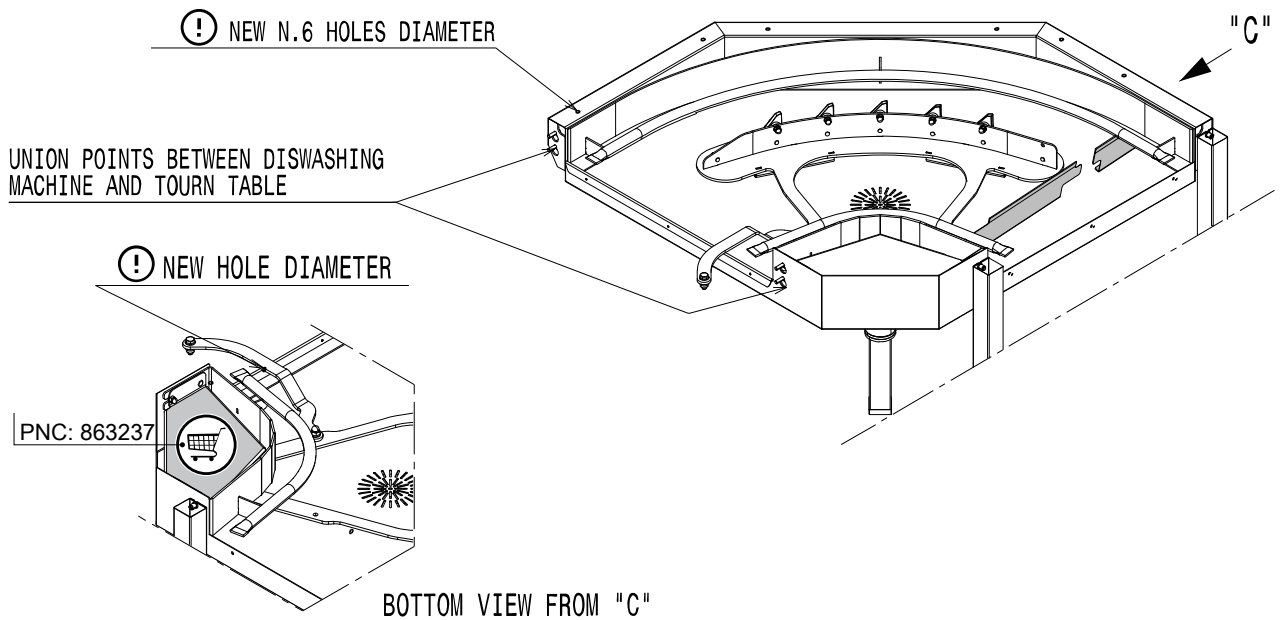
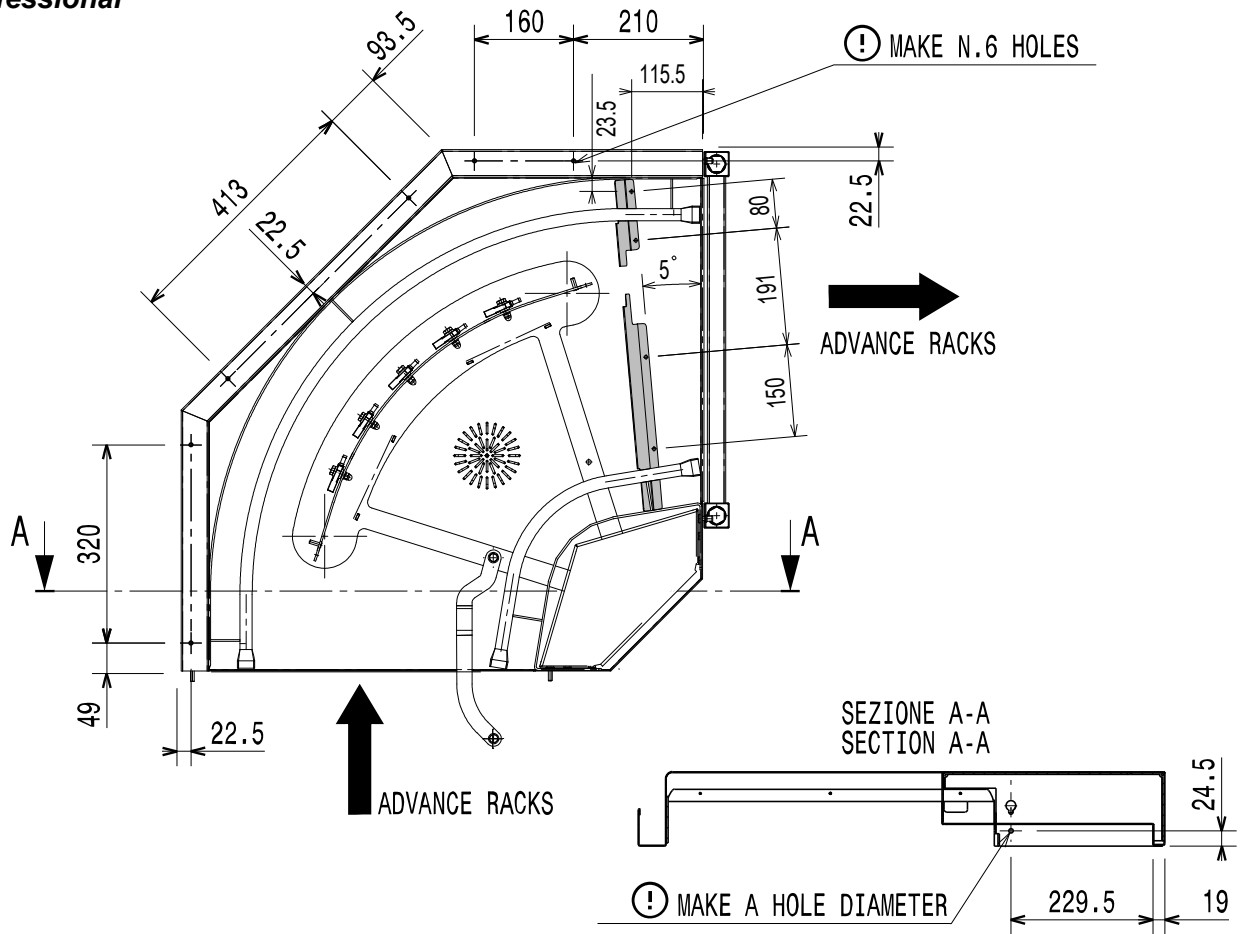


UNION POINTS BETWEEN DISWASHING MACHINE AND TOURN TABLE



Schemi di foratura
Sistema di movimentazione cesti Electrolux
Professional

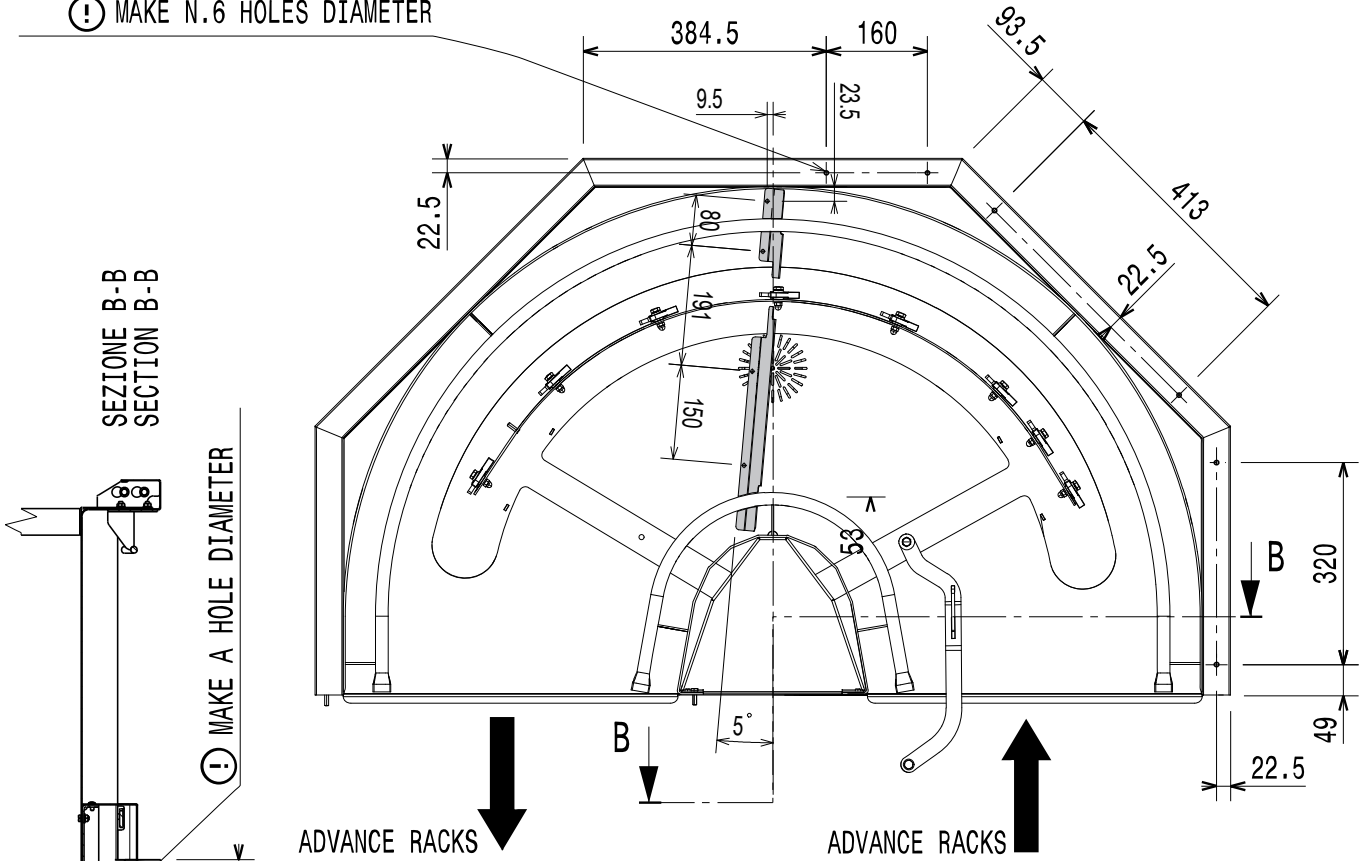
90° Curva a sinistra (senso orario)



Schemi di foratura
Sistema di movimentazione cesti Electrolux
Professional

180° Curva a destra (senso antiorario)

⚠ MAKE N.6 HOLES DIAMETER



SEZIONE B-B
SECTION B-B

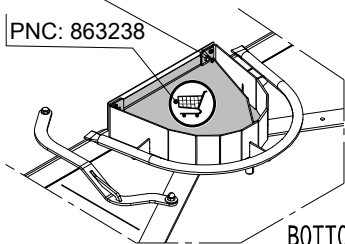
⚠ MAKE A HOLE DIAMETER

ADVANCE RACKS

ADVANCE RACKS

⚠ NEW HOLE DIAMETER

PNC: 863238

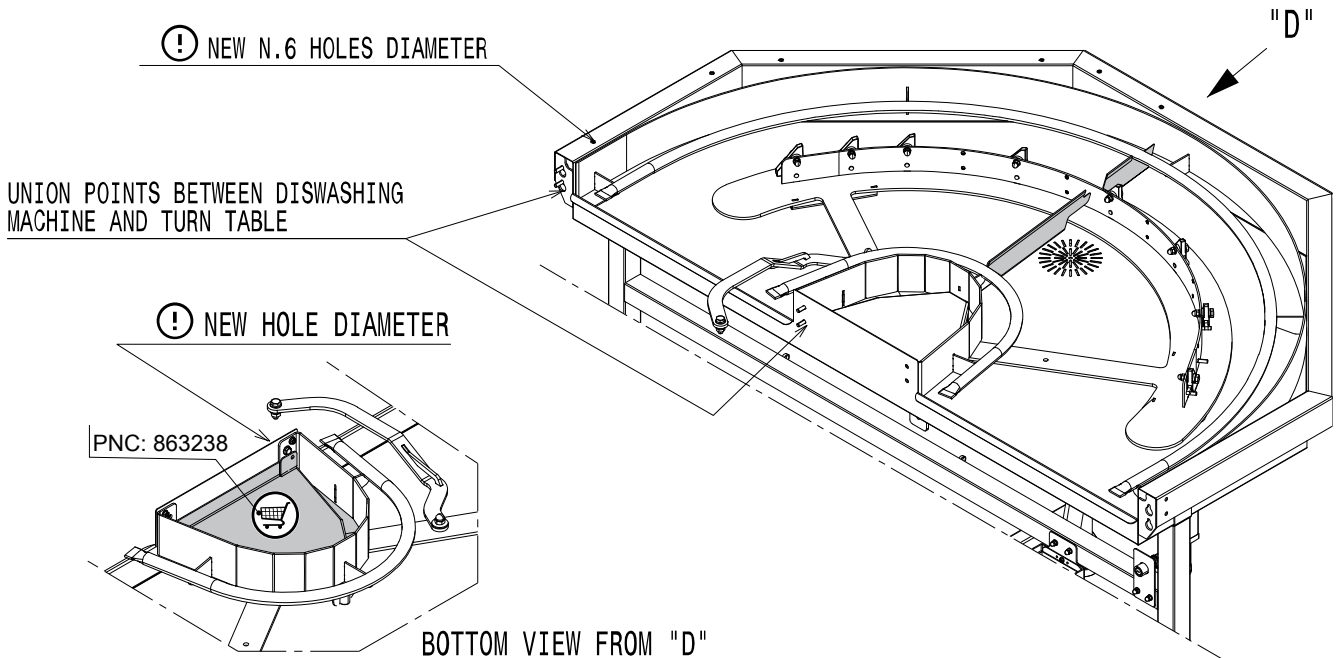
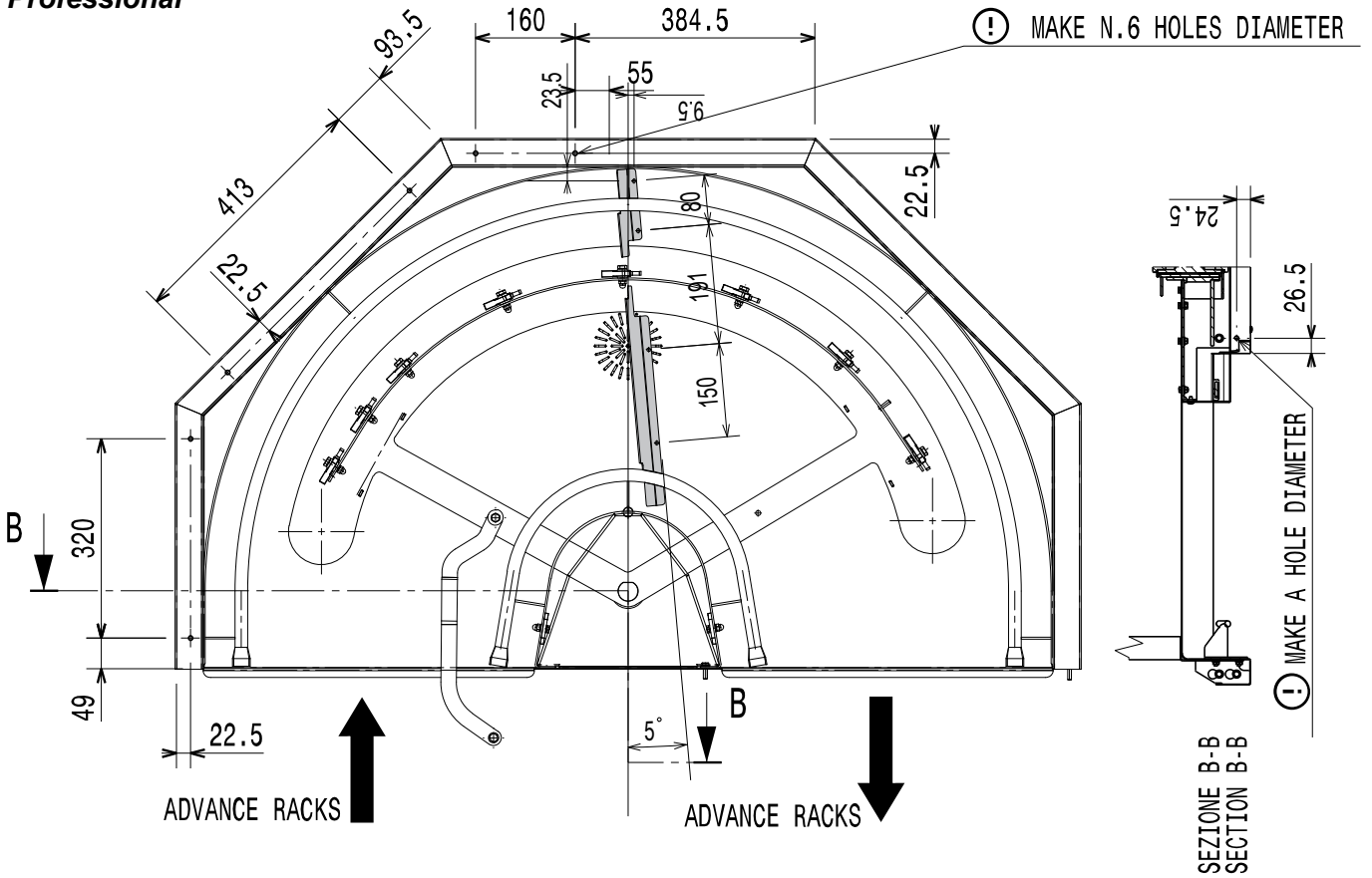


UNION POINTS BETWEEN DISWASHING
MACHINE AND TURN TABLE

⚠ NEW N.6 HOLES DIAMETER

Schemi di foratura
Sistema di movimentazione cesti Electrolux
Professional

180° Curva a sinistra (senso orario)



D = Uscita di scarico $\phi = G 1 \frac{1}{2}''$

Premessa



Leggere le seguenti istruzioni, inclusi i termini di garanzia, prima di procedere all'installazione e all'utilizzo dell'apparecchiatura.

Visitare il nostro sito web www.electroluxprofessional.com e aprire la sezione Supporto per:



Registrazione del prodotto



Ottenere consigli e suggerimenti sul prodotto, informazioni sul servizio manutenzione e assistenza

Il manuale delle istruzioni per l'installazione, l'uso e la manutenzione (di seguito denominato "manuale") fornisce all'utente informazioni utili per utilizzare l'apparecchiatura correttamente e in sicurezza.

Quanto di seguito scritto non deve essere considerato come un lungo ed oneroso elenco di avvertenze, bensì come una serie di istruzioni atte a migliorare in tutti i sensi le prestazioni dell'apparecchiatura e ad evitare soprattutto il succedersi di danni alle persone, cose o animali derivanti da procedure d'uso e di conduzione scorrette.

È molto importante che ogni persona addetta al trasporto, all'installazione, alla messa in servizio, all'uso, alla manutenzione, alla riparazione e allo smantellamento dell'apparecchiatura consulti e legga attentamente questo manuale prima di procedere alle varie operazioni, allo scopo di evitare manovre errate e inconvenienti che potrebbero pregiudicare l'integrità dell'apparecchiatura o risultare pericolosi per l'incolumità delle persone. Si raccomanda di informare periodicamente l'utente sulle normative in materia di sicurezza. È importante, inoltre, istruire ed aggiornare il personale autorizzato ad operare sull'apparecchiatura sull'uso e la manutenzione della stessa.

È altresì importante che il manuale venga sempre tenuto a disposizione dell'operatore e venga conservato con cura sul luogo d'esercizio dell'apparecchiatura affinché sia facilmente ed immediatamente accessibile per poter essere consultato in caso di dubbi e, comunque, ogni qualvolta le circostanze lo richiedano.

Se, dopo aver letto il presente manuale, persistessero ancora dubbi o incertezze sull'uso dell'apparecchiatura, contattare senza esitazione il Costruttore o il Centro assistenza autorizzato, che sarà a disposizione per assicurare una pronta ed accurata assistenza per un miglior funzionamento e la massima efficienza della stessa. Si ricorda infine che, durante tutte le fasi di utilizzo dell'apparecchiatura dovranno sempre essere osservate le normative vigenti in materia di sicurezza, igiene sul lavoro e tutela dell'ambiente. È quindi compito dell'utente controllare che l'apparecchiatura venga azionata ed utilizzata unicamente in condizioni ottimali di sicurezza sia per le persone sia per gli animali e le cose.



IMPORTANTE

- Il fabbricante declina ogni responsabilità per qualsiasi operazione effettuata sull'apparecchiatura trascurando le indicazioni riportate sul manuale.
- Il produttore si riserva il diritto di modificare le caratteristiche delle apparecchiature presentate in questa pubblicazione senza preavviso.
- E' vietata la riproduzione anche parziale del presente manuale.
- Il presente manuale è disponibile in formato digitale seguendo una delle seguenti procedure:
 - contattare il fornitore oppure l'assistenza clienti di riferimento;
 - scaricare la versione più recente e più aggiornata del presente manuale dal sito web www.electroluxprofessional.com.
- Il manuale deve essere sempre conservato nei pressi dell'apparecchiatura, in un luogo facilmente accessibile. Gli operatori e gli addetti all'uso ed alla manutenzione dell'apparecchiatura devono poterlo reperire e consultare facilmente in qualsiasi momento.

Indice

A	INFORMAZIONI SULLA SICUREZZA	18
A.1	Informazioni generali	18
A.2	Sicurezza generale	19
A.3	Dispositivi di protezione individuale	19
A.4	Dispositivi di protezione installati sull'apparecchiatura	20
A.5	Segnaletica di sicurezza da esporre sull'apparecchiatura o attorno a essa	21
A.6	Trasporto, movimentazione ed immagazzinamento	21
A.7	Installazione e montaggio	22
A.8	Allacciamento elettrico	22
A.9	Pulizia dell'apparecchiatura	23
A.10	Ricambi e accessori	23
A.11	Smaltimento dell'apparecchiatura	23
B	INFORMAZIONI GENERALI	23
B.1	Introduzione	23
B.2	Definizioni	23
B.3	Dati di identificazione dell'apparecchiatura e del Costruttore	24
B.4	Posizione targhetta caratteristiche	24
B.5	Indicazioni aggiuntive	24
B.5.1	Come interpretare la descrizione di fabbrica	24
B.6	Responsabilità	25
B.7	Diritti d'autore	25
B.8	Conservazione del manuale	25
B.9	Destinatari del manuale	25
B.10	Giunto di raccordo alla lavastoviglie a cesto trascinato	25
B.11	Smaltimento dell'imballo	25
C	DATI TECNICI	25
C.1	Caratteristiche tecniche generali	25
C.2	Caratteristiche dell'alimentazione elettrica	26
D	TRASPORTO, MOVIMENTAZIONE ED IMMAGAZZINAMENTO	26
D.1	Introduzione	26
D.2	Modo d'uso	26
D.2.1	Procedure per le operazioni di movimentazione	26
D.2.2	Traslazione	26
D.2.3	Posa del carico	26
D.3	Stoccaggio	26
D.4	Controllo dell'imballo da parte del cliente	26
E	INSTALLAZIONE E MONTAGGIO	27
E.1	Introduzione	27
E.2	Responsabilità del Cliente	27
E.3	Installazione del modulo asciugatore sulla lavastoviglie a cesto trascinato	27
E.4	Caratteristiche del luogo di installazione della macchina	27
E.5	Limiti di spazio dell'apparecchiatura	27
E.6	Posizionamento	27
E.7	Cappa di aspirazione	28
E.8	Collegamenti meccanici	28
E.8.1	Istruzioni aggiuntive solo per lavastoviglie con pompa di calore	28
E.8.2	Tunnel di asciugatura 35"	30
E.8.3	Installazione del tunnel di asciugatura da 35" in un'apparecchiatura da sinistra a destra	32
E.8.4	Tunnel di asciugatura a doppio flusso da 35"	34
E.8.5	Installazione del tunnel di asciugatura da 35" a doppio flusso in un'apparecchiatura da sinistra a destra	36
E.8.6	Tunnel di asciugatura 22"	39
E.8.7	Installazione del tunnel di asciugatura da 22" in un'apparecchiatura da sinistra a destra	41
E.8.8	Tunnel di asciugatura angolo 90°	41
E.8.9	Installazione del tunnel di asciugatura da 90° in un'apparecchiatura da sinistra a destra	43
E.8.10	Schemi di foratura per il sistema di movimentazione cesti Electrolux Professional	44
E.9	Allacciamento elettrico	44
E.9.1	Rimuovere il ponticello dalla morsettiera	45
E.10	Collegamenti idraulici	46
E.11	Aggiornamento configurazione parametri	46
E.12	Modifiche costruttive	46
E.13	Installazione sistemi di movimentazione cesti	46
E.14	Predisposizione per la connessione meccanica (solo per il sistema di movimentazione cesti Electrolux Professional non motorizzato)	46
E.15	Installazione dell'interruttore di posizione finale	47
E.15.1	Predisposizione per connessione elettrica	47
E.16	Posizionamento degli interruttori di emergenza	48
E.16.1	Allacciamento elettrico	48
E.17	Ripristino arresti d'emergenza	48
E.18	Montaggio delle tendine	48
F	MESSA IN SERVIZIO	49
F.1	Controlli preliminari, regolazioni e prove di funzionamento	49
F.2	collegamento elettrico e idraulico	49

F.3	Posizionamento e montaggio delle tendine	49
F.4	Primo avviamento.....	50
G	USO ORDINARIO.....	50
G.1	Per maggiori informazioni, fare riferimento al manuale fornito con l'apparecchiatura.....	50

A INFORMAZIONI SULLA SICUREZZA

A.1 Informazioni generali

Per consentire un sicuro utilizzo dell'apparecchiatura e una corretta comprensione del manuale è necessario avere una buona conoscenza dei termini e delle convenzioni tipografiche utilizzate nella documentazione. Per contrassegnare e permettere di riconoscere i vari tipi di pericolo, nel manuale vengono utilizzati i seguenti simboli:



AVVERTENZA

Pericolo per la salute e la sicurezza delle persone addette.



AVVERTENZA

Pericolo di elettrocuzione - tensione pericolosa.



ATTENZIONE

Pericolo di danni all'apparecchiatura o al prodotto.



IMPORTANTE

Istruzioni o informazioni importanti sul prodotto



Equipotenzialità



Leggere le istruzioni prima di usare l'apparecchiatura.

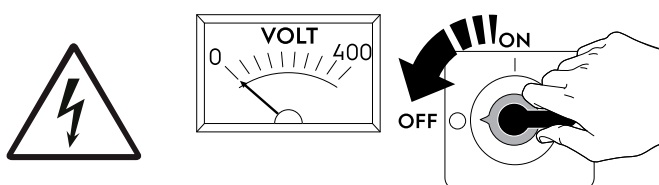


Chiarimenti e spiegazioni

- Solo ed esclusivamente personale specializzato è autorizzato ad operare sull'apparecchiatura.
- L'apparecchiatura è destinata all'uso in applicazioni commerciali, per esempio nelle cucine di ristoranti, mense, ospedali, per il lavaggio o l'asciugatura di vassoi, piatti, bicchieri, posate e simili.
- Questa apparecchiatura non deve essere utilizzata da persone (bambini inclusi) che abbiano capacità fisiche, sensoriali o mentali ridotte, o che non abbiano esperienza o conoscenze sufficienti, a meno che non siano sotto la supervisione o seguano le istruzioni delle persone responsabili della loro sicurezza.
- Non permettere ai bambini di giocare con l'apparecchiatura.
- Tenere gli imballaggi e i detersivi lontani dalla portata dei bambini.
- Le operazioni di pulizia e di manutenzione non devono essere effettuate dai bambini senza sorveglianza.
- Per la propria incolumità, non usare benzina o altri materiali infiammabili, allo stato gassoso o liquido, in prossimità di questa o altre apparecchiature.
- Non conservare sostanze esplosive, quali contenitori sotto pressione con propellente infiammabile, in questa apparecchiatura.
- Fare riferimento ai dati indicati nella targhetta caratteristiche dell'apparecchiatura per i rapporti con il Costruttore (es. per la richiesta di pezzi di ricambio, ecc.).
- All'atto della demolizione dell'apparecchiatura la marcatura CE dovrà essere distrutta.
- Conservare con cura le presenti istruzioni per un'ulteriore consultazione da parte dei vari operatori.

A.2 Sicurezza generale

- Le apparecchiature sono provviste di dispositivi di sicurezza elettrici e/o meccanici, atti alla protezione dei lavoratori e dell'apparecchiatura stessa.
- Non far mai funzionare l'apparecchiatura rimuovendo, modificando o manomettendo i ripari, le protezioni o i dispositivi di sicurezza.
- Non apportare modifiche alle parti fornite con l'apparecchiatura.
- Alcune illustrazioni del manuale rappresentano l'apparecchiatura, o parti di essa, senza protezioni o con protezioni rimosse. Ciò è fatto unicamente per esigenze di spiegazione. È sempre vietato utilizzare l'apparecchiatura senza le protezioni o con i dispositivi di protezione disattivati.








Togliere l'alimentazione all'apparecchiatura prima di procedere a qualsiasi procedura di installazione, montaggio, pulizia o manutenzione.

- È vietato rimuovere, manomettere o rendere illeggibili la marcatura CE nonché le etichette e i segnali di sicurezza, di pericolo e di obbligo riportati sull'apparecchiatura.
- Il livello di pressione sonora ponderata A non eccede i 70 dB(A).
- Le seguenti operazioni devono essere eseguite da personale specializzato autorizzato o da tecnici dell'Assistenza clienti dotati di adeguati dispositivi di protezione individuale (A.3 *Dispositivi di protezione individuale*), attrezzatura e mezzi ausiliari, che possono chiedere al Costruttore di fornire un manuale di servizio:
 - Installazione e montaggio
 - Posizionamento
 - Connessioni elettriche
 - Pulizia, riparazione e manutenzione straordinaria della macchina
 - Smaltimento dell'apparecchiatura
 - Interventi su apparecchiature elettriche

A.3 Dispositivi di protezione individuale

Tabella riassuntiva dei dispositivi di protezione individuale (DPI) da utilizzare durante le varie fasi di vita dell'apparecchiatura.

Fase	Indumenti di protezione	Calzature di sicurezza	Guanti	Occhiali	Casco o elmetto
Trasporto	—	●	○	—	○
Movimentazione	●	●	○	—	—
Rimozione dell'imballo	○	●	○	—	—
Installazione	○	●	● ¹	—	—
Uso ordinario	●	●	● ²	○	—
Regolazioni	○	●	—	—	—

Fase	Indumenti di protezione 	Calzature di sicurezza 	Guanti 	Occhiali 	Casco o elmetto 
Pulizia ordinaria	○	●	● ¹⁻³	○	—
Pulizia straordinaria	○	●	● ¹⁻³	○	—
Manutenzione	○	●	○	—	—
Smontaggio	○	●	○	○	—
Demolizione	○	●	○	○	—
Legenda:					
●	DPI PREVISTO				
○	DPI A DISPOSIZIONE O DA UTILIZZARE SE NECESSARIO				
—	DPI NON PREVISTO				

1. Durante questi interventi è necessario indossare guanti antitaglio. Si ricorda che il mancato utilizzo dei dispositivi di protezione individuale da parte degli operatori, del personale specializzato o degli altri addetti all'utilizzo dell'apparecchiatura può comportare l'esposizione a danni alla salute (in base al modello).

2. Durante queste operazioni, i guanti devono essere termoresistenti e idonei al contatto con l'acqua e con le sostanze utilizzate (fare riferimento alla scheda di sicurezza delle sostanze utilizzate per informazioni riguardo ai DPI richiesti). Si ricorda che il mancato utilizzo dei dispositivi di protezione individuale da parte degli operatori, del personale specializzato o degli altri addetti all'utilizzo dell'apparecchiatura può comportare l'esposizione a rischi chimici e causare eventuali danni alla salute (in base al modello).

3. Durante questi interventi, i guanti devono essere idonei al contatto con le sostanze chimiche utilizzate (fare riferimento alla scheda di sicurezza delle sostanze utilizzate per informazioni riguardo ai DPI previsti). Si ricorda che il mancato utilizzo dei dispositivi di protezione individuale da parte degli operatori, del personale specializzato o degli altri addetti all'utilizzo dell'apparecchiatura può comportare l'esposizione a rischi chimici e causare eventuali danni alla salute (in base al modello).

A.4 Dispositivi di protezione installati sull'apparecchiatura

Ripari

L'apparecchiatura è dotata di:




- protezioni fisse (es. carter, coperchi, pannellature laterali, ecc.), fissate all'apparecchiatura e/o al telaio con viti o attacchi rapidi smontabili o apribili solo con utensili o attrezzi. Si diffida pertanto l'utilizzatore dal rimuovere o manomettere tali dispositivi. Il Costruttore declina ogni responsabilità per i danni dovuti a manomissioni o mancato utilizzo delle protezioni;
- protezioni mobili interbloccate (porta) per l'accesso all'interno dell'apparecchiatura;
- pannelli o porte di accesso all'equipaggiamento elettrico dell'apparecchiatura realizzati con pannelli incernierati apribili sempre con appositi attrezzi. L'apertura del pannello o della porta non è consentita ad apparecchiatura connessa a rete elettrica.




Dispositivi di sicurezza

L'apparecchiatura è dotata di:

- interblocchi sulla/e porta/e di accesso all'interno dell'apparecchiatura;
- sui tavoli di movimentazione cesti devono essere installati pulsanti di interruttori di emergenza e arresti in caso di oltrecorsa dei cestelli.

A.5 Segnaletica di sicurezza da esporre sull'apparecchiatura o attorno a essa

Divieto	Significato
	è vietato oliare, lubrificare, riparare e registrare le parti mobili
	è vietato rimuovere i dispositivi di sicurezza
	vietato usare acqua per gli incendi (esposto sui componenti elettrici)

Pericolo	Significato
	pericolo di schiacciamento delle mani
	attenzione superficie calda
	pericolo di elettrocuzione (esposto sui componenti elettrici con indicazione della tensione)

A.6 Trasporto, movimentazione ed immagazzinamento

- Il trasporto (ossia il trasferimento dell'apparecchiatura da una località all'altra) e la movimentazione (ovvero il trasferimento all'interno dei luoghi di lavoro) deve avvenire mediante l'utilizzo di appositi mezzi di trasporto.
- Fare riferimento alle indicazioni presenti sull'imballo per quanto riguarda la possibilità di impilare più macchine durante le operazioni di trasporto, movimentazione e immagazzinamento.
- Durante le fasi di carico o di scarico, è vietato stazionare sotto i carichi sospesi. È vietato accedere alla zona di lavoro al personale non autorizzato.
- Il solo peso dell'apparecchiatura non è una condizione sufficiente per mantenerla ferma.
- Per la movimentazione della macchina sono vietati il sollevamento e l'ancoraggio a parti mobili o deboli quali: carter, canaline elettriche, parti pneumatiche, ecc.
- Durante gli spostamenti non spingere o trascinare l'apparecchiatura per evitare che si rovesci. Utilizzare uno strumento idoneo per sollevare l'apparecchiatura.
- Per le operazioni di scarico e di immagazzinamento dell'apparecchiatura predisporre un'area adeguata, con pavimentazione a fondo piano.
- Per gli addetti al trasporto, movimentazione, spostamento e stoccaggio della macchina sono obbligatori una formazione e un addestramento adeguati avuto riguardo all'uso in sicurezza dei sistemi di sollevamento e l'adozione di dispositivi di protezione individuale idonei al tipo di operazione eseguita.
- Al momento della rimozione dei sistemi di ancoraggio assicurarsi che la stabilità delle parti componenti l'apparecchiatura non dipenda dall'ancoraggio e che tale operazione, quindi, non provochi la caduta del carico stesso dal veicolo. Prima di scaricare i componenti dell'apparecchiatura, assicurarsi che tutti i sistemi di ancoraggio siano stati rimossi.

A.7 Installazione e montaggio

- Le operazioni descritte devono essere eseguite in conformità alle norme di sicurezza e alle prescrizioni in vigore nel paese di utilizzo dell'apparecchiatura.
- Non installare un'apparecchiatura danneggiata. I ricambi eventualmente smarriti o guasti vanno sostituiti con ricambi originali.
- Assicurarsi che il pavimento dove verrà installata l'apparecchiatura sia piatto, stabile, resistente al calore e pulito.
- Ove disponibile, installare l'accessorio per fissare l'apparecchiatura al suolo o al supporto. Fare riferimento al capitolo E *INSTALLAZIONE E MONTAGGIO* per le istruzioni.
- Utilizzare una scala con guardia al corpo per interventi su apparecchiature con accessibilità alta.
- Non montare l'apparecchiatura oltre 2000 metri sopra il livello del mare.
- L'apparecchiatura non è idonea per essere installata all'aperto e/o ambienti sottoposti alle azioni degli agenti atmosferici (pioggia, sole battente, luce diretta, ecc.).

A.8 Allacciamento elettrico

- Il sistema di alimentazione elettrica deve essere adeguato alla corrente nominale dell'apparecchiatura allacciata. L'allacciamento deve essere eseguito in conformità alle norme e alle disposizioni in vigore nel paese di utilizzo dell'apparecchiatura.
- Le informazioni relative alla tensione e alla frequenza di alimentazione dell'apparecchiatura sono indicate sulla targhetta caratteristiche.
- Se danneggiato o troppo corto, il cavo di alimentazione deve essere sostituito dall'Assistenza Clienti o comunque da personale specializzato in modo da prevenire ogni rischio.
- Il fabbricante non accetta responsabilità per eventuali danni o infortuni derivanti dalla violazione delle regole sopra esposte o delle norme di sicurezza elettrica vigenti nel paese di utilizzo della macchina.
- L'apparecchiatura deve essere messa a terra correttamente.



NOTA!

Il costruttore non è responsabile per eventuali conseguenze derivanti da un impianto di messa a terra inadeguato.

- Se presente, connettere l'apparecchiatura al circuito di protezione equipotenziale ∇ .
- Per proteggere l'alimentazione dell'apparecchiatura da cortocircuiti e/o sovraccarichi, montare un termofusibile oppure un interruttore magnetotermico automatico, ADS (Automatic Disconnection of Supply, Scollegamento automatico dell'alimentazione).
- Per proteggere l'apparecchiatura da dispersioni di corrente, tra il cavo di alimentazione e la linea elettrica deve essere installato un interruttore differenziale onnipolare magnetotermico a ripristino manuale ad alta sensibilità, opportunamente dimensionato, con una distanza di apertura dei contatti che consenta la disconnessione completa nelle condizioni della categoria di sovratensione III, realizzato in conformità alle normative vigenti.
- Per la protezione contro i contatti indiretti (a seconda del tipo di alimentazione prevista e della connessione delle messe a terra al circuito equipotenziale di protezione ∇) fare riferimento al punto 6.3.3 di EN 60204-1 (IEC 60204-1) con l'impiego di dispositivi di protezione che assicurino l'interruzione automatica dell'alimentazione in caso di guasto dell'isolamento nei sistemi TN o TT o, per i sistemi IT, l'uso di controllori di isolamento o dispositivi di protezione a corrente differenziale per avviare l'interruzione automatica dell'alimentazione (deve essere fornito un controllore di isolamento per indicare il verificarsi di un primo guasto con contatto a terra di una parte in tensione, a meno che

non venga fornito un dispositivo di protezione per l'interruzione dell'alimentazione nel caso in cui si verifichi questo tipo di guasto. Tale dispositivo deve avviare un segnale acustico e/o visivo che deve continuare per tutta la durata del guasto). Per esempio, in un sistema TT, è necessario installare a monte dell'alimentazione un interruttore differenziale con corrente di intervento coordinata (ad esempio 30 mA) con l'impianto di messa a terra dell'edificio dove è prevista l'installazione dell'apparecchiatura.

- Per tutti gli ulteriori moduli installati in un secondo tempo, accertarsi di:
 - spostare l'interruttore di emergenza alle estremità dell'apparecchiatura;
 - verificare che il cavo di alimentazione sia di dimensioni corrette.

A.9 Pulizia dell'apparecchiatura

- Non toccare l'apparecchiatura se si hanno mani e/o piedi umidi né a piedi scalzi.
- Utilizzare una scala con guardia al corpo per interventi su apparecchiature con accessibilità alta.
- Prima di iniziare qualsiasi operazione di pulizia occorre mettere l'apparecchiatura in condizioni di sicurezza.
- Rispettare le competenze per i vari interventi di manutenzione ordinaria e straordinaria. La non osservanza delle avvertenze può essere causa di rischi per il personale.
- Non nebulizzare acqua né utilizzare getti d'acqua o apparecchi di pulizia a vapore o ad alta pressione.

A.10 Ricambi e accessori

Utilizzare esclusivamente accessori e/o ricambi originali. Il non utilizzo di accessori e/o ricambi originali farà decadere la garanzia del produttore originale e può rendere l'apparecchiatura non conforme agli standard di sicurezza.

A.11 Smaltimento dell'apparecchiatura

- Per lo smaltimento, rendere inutilizzabile l'apparecchiatura rimuovendo il cavo di alimentazione e qualsiasi dispositivo di chiusura dei vani per evitare che qualcuno possa rimanere chiuso al loro interno.

B INFORMAZIONI GENERALI

B.1 Introduzione

Questo manuale contiene informazioni relative a diverse apparecchiature. Le immagini relative al prodotto presenti in questa guida sono a puro titolo esemplificativo.

Si segnala che i disegni e gli schemi riportati nel manuale non sono in scala. Essi servono ad integrare le informazioni scritte e fungono da compendio a queste, ma non sono mirati alla rappresentazione dettagliata dell'apparecchiatura fornita.

Negli schemi d'installazione dell'apparecchiatura i valori numerici riportati si riferiscono a misure espresse in millimetri e/o pollici.

B.2 Definizioni

Vengono elencate di seguito le definizioni dei principali termini utilizzati nel manuale. Se ne consiglia un'accurata lettura prima della fruizione dello stesso.

Operatore	Addetto all'installazione, alla regolazione, all'uso, alla manutenzione, alla pulizia, alla riparazione e al trasporto dell'apparecchiatura.
Costruttore	Electrolux Professional SpA o qualsiasi altro Centro assistenza autorizzato da Electrolux Professional SpA.

Operatore addetto all'uso ordinario dell'apparecchiatura	operatore che è stato informato, formato ed addestrato in merito ai compiti da svolgere ed ai rischi connessi all'uso ordinario dell'apparecchiatura.
Assistenza Clienti o personale specializzato	Operatore addestrato/formato dal costruttore che, sulla base della sua formazione professionale ed esperienza, addestramento, conoscenze specifici delle normative antinfortunistiche, è in grado di valutare gli interventi da effettuare sull'apparecchiatura e riconoscere ed evitare eventuali rischi. La sua professionalità copre i campi della meccanica, elettrotecnica, elettronica ecc.
Pericolo	fonte di possibili lesioni o danni alla salute.
Situazione pericolosa	qualsiasi operazione in cui un Operatore è esposto ad uno o più Pericoli.
Rischio	combinazione di probabilità e di gravità con possibili lesioni o danni alla salute in una Situazione pericolosa.
Protezioni	misure di sicurezza che consistono nell'impiego di mezzi tecnici specifici (Ripari e Dispositivi di sicurezza) per proteggere gli Operatori dai Pericoli.

Riparo	elemento di un'apparecchiatura utilizzato in modo specifico per fornire protezione mediante una barriera fisica.
Dispositivo di sicurezza	dispositivo (diverso da un Riparo) che elimina o riduce il Rischio; esso può essere impiegato da solo o essere associato ad un Riparo.
Cliente	colui che ha acquistato l'apparecchiatura e/o che la gestisce e la utilizza (es.: ditta, imprenditore, impresa).
Elettrocuzione	scarica accidentale di corrente elettrica sul corpo umano.
Dispositivo di arresto d'emergenza	insieme dei componenti destinati alla funzione di arresto di emergenza; il dispositivo viene attivato con una azione singola ed evita o riduce i danni a persone/apparecchiature/cose/animali.

B.3 Dati di identificazione dell'apparecchiatura e del Costruttore

La targhetta caratteristica contiene i dati identificativi e tecnici del prodotto.

Si riporta un esempio della marcatura o targhetta caratteristica presente sull'apparecchiatura:

Made in EU		2017
F.Mod.	Comm.Model	
PNC	Ser.Nr.	
EL	V	Hz
Type ref.		kW
CE		IPX5
Electrolux Professional spa - Viale Treviso, 15 - 33170 Pordenone (Italy)		

Si elenca qui di seguito il significato delle varie informazioni in essa contenute:

F.Mod.	descrizione di fabbrica del prodotto
Comm.Mod.	descrizione commerciale
PNC	codice di produzione
Ser.No.	numero di serie
Type ref.	gruppo dell'apparecchiatura certificativo
V	tensione di alimentazione
Hz	frequenza di alimentazione
kW	potenza assorbita
	<ul style="list-style-type: none"> • max. • nominale • min.
	simbolo WEEE
IPX5	grado di protezione alla polvere e all'acqua

B.4 Posizione targhetta caratteristiche

La targhetta caratteristiche si trova sul pannello frontale dell'apparecchiatura.



IMPORTANTE

Fare riferimento ai dati indicati nella targhetta caratteristiche dell'apparecchiatura per i rapporti con l'Assistenza Clienti o con il Costruttore.

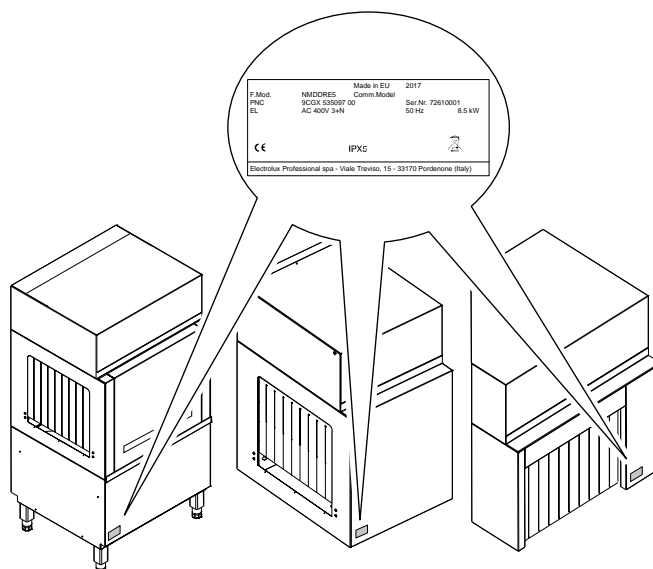


Fig. 1 Apparecchiatura da destra a sinistra

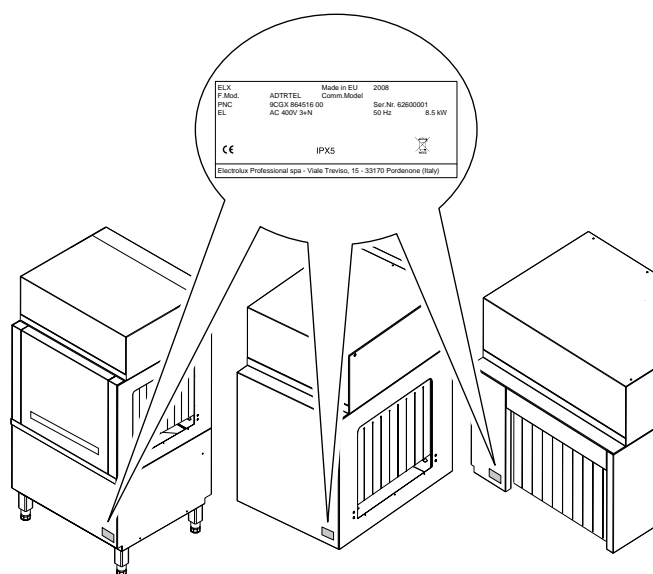


Fig. 2 Apparecchiatura da sinistra a destra

B.5 Indicazioni aggiuntive

Si segnala che i disegni e gli schemi riportati nel manuale non sono in scala. Essi servono ad integrare le informazioni scritte e fungono da compendio a queste, ma non sono mirate alla rappresentazione dettagliata della macchina fornita

Negli schemi d'installazione della macchina i valori numerici riportati si riferiscono a misure espresse in millimetri e/o pollici. Per convenzione, la macchina viene raffigurata con il lato dell'alimentazione del cesto sul lato destro ("R"); la macchina con l'alimentazione del cesto sul lato sinistro ("L") viene raffigurata esclusivamente se necessario. In tal caso, il lato verrà espressamente specificato.

B.5.1 Come interpretare la descrizione di fabbrica

La descrizione di fabbrica presente nella targhetta caratteristica ha il seguente significato:

(1)	(2)	(3)	(4)	(5)
N	C	D	E	H

	Descrizione	Possibili variabili
(1)	Marchio	N = To brand
(2)	Lunghezza modulo	M = 22"; L = 35"; C = angolo 90°
(3)	Tipo modulo	Asciugatore

	Descrizione	Possibili variabili
(4)	Alimentazione	E = Elettrico
(5)	Livello funzionale	H = Alte prestazioni F = Doppia ventola

B.6 Responsabilità

Si declina ogni responsabilità per danni ed anomalie di funzionamento causati da:

- inosservanza delle indicazioni fornite nel presente manuale;
- riparazioni eseguite non a regola d'arte e sostituzione con ricambi diversi da quelli specificati nel catalogo parti di ricambio (il montaggio e l'impiego di parti di ricambio ed accessori non originali può influire negativamente sul funzionamento dell'apparecchiatura e fa decadere la garanzia del produttore originale);
- operazioni eseguite da personale non specializzato;
- modifiche o interventi non autorizzati;
- manutenzione assente o inadeguata;
- uso improprio dell'apparecchiatura;
- eventi eccezionali non prevedibili;
- utilizzo dell'apparecchiatura da parte di personale non informato e/o non formato;
- non applicazione delle disposizioni vigenti nel paese di utilizzo in materia di sicurezza, igiene e salute sul luogo di lavoro.

Si declina ogni responsabilità per danni causati da trasformazioni e modifica arbitrarie da parte dell'utente o dal Cliente.

La responsabilità dell'identificazione e della scelta di adeguati ed idonei dispositivi di protezione individuale, da far indossare agli operatori, è a carico del datore di lavoro o del responsabile del luogo di lavoro o del tecnico destinato all'assistenza tecnica, in base alle norme vigenti nel paese di utilizzazione.

Il produttore declina ogni responsabilità per inesattezze contenute nel manuale, se imputabili ad errori di stampa o di traduzione.

Eventuali integrazioni al manuale delle istruzioni per l'installazione, l'uso e la manutenzione che il Costruttore riterrà opportuno inviare al Cliente dovranno essere conservate assieme al manuale, di cui faranno parte integrante.

B.7 Diritti d'autore

Il presente manuale è destinato esclusivamente alla consultazione da parte dell'operatore e può essere consegnato a terzi unicamente con l'autorizzazione dell'azienda Electrolux Professional SpA.

B.8 Conservazione del manuale

Il manuale deve essere mantenuto integro per l'intera vita dell'apparecchiatura, fino all'atto della demolizione della stessa. In caso di cessione, vendita, noleggio, concessione in uso o in locazione finanziaria dell'apparecchiatura, il presente manuale dovrà accompagnare la stessa.

B.9 Destinatari del manuale

Questo manuale si rivolge:

- al trasportatore ed agli addetti alla movimentazione;
- al personale addetto alle installazioni e alla messa in servizio;
- al personale specializzato - Assistenza Clienti (vedere manuale di servizio).

B.10 Giunto di raccordo alla lavastoviglie a cesto trascinato

Il Costruttore prevede la possibilità di dotare la lavastoviglie a cesto trascinato di sistemi di movimentazione cesti presenti nel catalogo prodotti Electrolux Professional SpA con i sistemi di tunnel di asciugatura a cui si fa riferimento in questo manuale, con la possibilità di ottenere varie configurazioni.

Da dichiarazione di conformità "CE" allegata alla lavastoviglie a cesto trascinato copre anche a queste configurazioni.

Il Costruttore prevede la possibilità di collegare il tunnel di asciugatura con le lavastoviglie a cesto trascinato costruite esclusivamente da Electrolux Professional SpA. Il Costruttore non prevede la possibilità di effettuare altri tipi di accoppiamento del prodotto (per creare una serie di macchine disposte e comandate in modo solidale) con altri sistemi diversi da quanto sopra descritto. Si declina ogni responsabilità per danni causati da trasformazioni e modifiche arbitrarie da parte dell'utilizzatore o da parte di terzi. Per qualsiasi richiesta ed ulteriori chiarimenti rivolgersi a Electrolux Professional S.p.A. - Via Treviso, 15 - 33170 Pordenone - Italia.

B.11 Smaltimento dell'imballo

Lo smaltimento degli imballi deve essere fatto in conformità alle norme vigenti nel paese di utilizzo dell'apparecchiatura. Tutti i materiali utilizzati per l'imballo sono compatibili con l'ambiente.

Essi possono essere conservati senza pericolo, possono essere riciclati o essere bruciati in un apposito impianto di combustione rifiuti. Le parti in materiale plastico soggette ad eventuale smaltimento con riciclaggio sono contrassegnate nei seguenti modi:



Polietilene

- Involucro esterno
- Busta istruzioni



Polipropilene

- Fascette



Polistirolo espanso

- Protezioni angolari

I componenti in legno e cartone possono essere smaltiti rispettando le norme vigenti nel paese di utilizzo dell'apparecchiatura.

C DATI TECNICI

C.1 Caratteristiche tecniche generali

Modello		DT 35"	DT 35" DOPPIO FLUSSO	DT 22"	DT 90°
Alimentazione		Elettrica	Elettrica	Elettrica	Elettrica
Tensione di alimentazione	V	380 - 415 3N	380 - 415 3N	380 - 415 3N	380 - 415 3N
Frequenza	Hz	50	50	50	50
Potenza max. assorbita	kW	8,5	8,6	4,4	8,5
Temperatura	°C	80	80	80	80

Modello		DT 35"	DT 35" DOPPIO FLUSSO	DT 22"	DT 90°
Grado di protezione		IPX5	IPX5	IPX5	IPX5
Peso netto	kg	125	137	80 ¹	65
Flusso aria	m ³ /h	605	605 (superiore) 440 (inferiore)	540	1100
Potenza motore ventola	kW	0,15	0,15 (superiore) 0,12 (inferiore)	0,12	0,15
Resistenza	kW	8,25	8,25	4,13	8,25
Livello rumorosità consentito Leq	dB(A)	LpA: 62 dB - KpA: 1,5 dB ²	LpA: 62 dB - KpA: 1,5 dB ²	LpA: 62 dB - KpA: 1,5 dB ²	LpA: 62 dB - KpA: 1,5 dB ²

1. Per modelli senza porta da 75 kg.

2. I valori di emissione sonora sono stati ottenuti secondo la EN ISO 11204.

C.2 Caratteristiche dell'alimentazione elettrica

L'alimentazione in corrente alternata alla macchina deve soddisfare le seguenti condizioni:

- variazione massima di tensione $\pm 6\%$
- variazione max di frequenza $\pm 1\%$ in maniera continuativa $\pm 2\%$ per un breve periodo.

La distorsione delle armoniche, lo squilibrio della tensione di alimentazione trifase, gli impulsi di tensione, l'interruzione, i buchi di tensione e le altre caratteristiche elettriche devono rispettare quanto stabilito al punto 4.3.2 della norma EN 60204-1 (IEC 60204-1).

D TRASPORTO, MOVIMENTAZIONE ED IMMAGAZZINAMENTO



AVVERTENZA

Fare riferimento a "Informazioni sulla sicurezza".

D.1 Introduzione

Il trasporto (ossia il trasferimento dell'apparecchiatura da una località all'altra) e la movimentazione (ovvero il trasferimento all'interno dei luoghi di lavoro) deve avvenire mediante l'utilizzo di appositi mezzi di trasporto.



ATTENZIONE

L'apparecchiatura dovrà essere trasportata, movimentata, e immagazzinata esclusivamente da personale specializzato, il quale dovrà possedere:

- specifica formazione tecnica ed esperienza relativa all'uso dei sistemi di sollevamento;
- conoscenza delle norme di sicurezza e delle leggi applicabili nel settore di pertinenza;
- conoscenza delle prescrizioni generali di sicurezza;
- dispositivi di protezione individuale idonei al tipo di operazione eseguita;
- capacità di riconoscere ed evitare ogni possibile pericolo.



IMPORTANTE

Controllare subito eventuali danni causati nel trasporto.
Ispezionare gli imballaggio prima e dopo lo scarico.

D.2 Modo d'uso

Per le operazioni di scarico e di immagazzinamento dell'apparecchiatura predisporre un'area adeguata, con pavimentazione a fondo piano.

D.2.1 Procedure per le operazioni di movimentazione

Prima di procedere al sollevamento:

- far raggiungere a tutti gli addetti la posizione di sicurezza ed impedire l'accesso di persone nella zona di movimentazione;
- accertarsi della stabilità del carico;

- controllare che non vi sia materiale che potrebbe cadere durante il sollevamento. Manovrare verticalmente in modo da evitare gli urti;
- movimentare l'apparecchiatura mantenendola alla minima altezza da terra.

Per il corretto e sicuro svolgimento delle operazioni di sollevamento:

- utilizzare il tipo di attrezzatura più idoneo per caratteristiche e portata (es.: carrelli elevatori o transpallet elettrico);
- coprire gli spigoli vivi;
- controllare le forche e le modalità di sollevamento come da istruzioni espresse sull'imballo.

D.2.2 Traslazione

L'incaricato dell'operazione deve:

- avere una visione generale del percorso da seguire;
- interrompere la manovra in caso di situazioni pericolose.

D.2.3 Posa del carico

- Prima di effettuare la posa del carico accertarsi che il passaggio sia libero e verificare che la pavimentazione sia pianeggiante ed abbia portata sufficiente a sostenere il carico.
- Togliere l'apparecchiatura dal pallet in legno, scaricarla da un lato e successivamente farla scivolare a terra.

D.3 Stoccaggio

L'apparecchiatura e/o le sue parti devono essere immagazzinate e protette dall'umidità, in ambiente non aggressivo, privo di vibrazioni e con temperature ambientali comprese tra -10°C [14°F] e 50°C [122°F].

Il luogo di stoccaggio dell'apparecchiatura deve:

- essere in grado di sostenere il peso dell'apparecchiatura stessa;
- avere un piano d'appoggio orizzontale in modo da evitare deformazioni dell'apparecchiatura o il danneggiamento dei piedini di supporto.

D.4 Controllo dell'imballo da parte del cliente

- Lo spedizioniere è responsabile della sicurezza della merce durante il trasporto e la consegna.

- Presentare reclamo allo spedizioniere in caso di danni apparenti o occulti.
- Segnalare alla consegna sulla bolla di trasporto eventuali danni o mancanze.
- L'autista deve firmare la bolla di trasporto: lo spedizioniere può respingere il reclamo se la bolla di trasporto non è firmata (lo spedizioniere può fornire il formulario necessario).
- In caso di danni occulti o mancanze che siano evidenti solo dopo il disimballaggio, richiedere allo spedizioniere, entro e non oltre 15 giorni dalla consegna, l'ispezione della merce.

Dopo il controllo dell'imballo

1. Rimuovere il materiale di imballaggio.
Durante la rimozione dell'imballaggio e la movimentazione, prestare attenzione a non urtare l'apparecchiatura.
2. Conservare tutta la documentazione contenuta nell'imballaggio.

E INSTALLAZIONE E MONTAGGIO



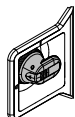
AVVERTENZA

Fare riferimento a "Informazioni sulla sicurezza".

E.1 Introduzione



AVVERTENZA



Verificare che l'interruttore-sezionatore della macchina sia bloccato nella posizione di Off - "0".

E.2 Responsabilità del Cliente

I compiti, le richieste e le opere a carico del Cliente sono le seguenti:

- verificare la planarità del pavimento su cui è posta l'apparecchiatura;
- predisporre una presa di corrente con terra e con capacità adeguata all'assorbimento indicato nella targhetta caratteristiche;
- installare a monte dell'apparecchiatura un'alimentazione elettrica adeguata, come indicato dalle caratteristiche tecniche dell'apparecchiatura (*C TECHNICAL DATA* e *C.2 Characteristics of power supply*);
- se presente, l'esecuzione del collegamento equipotenziale all'impianto elettrico a servizio del luogo di lavoro con la struttura metallica dell'apparecchiatura con un cavo in rame di sezione adeguata;
- se presenti, l'esecuzione delle connessioni idrauliche di alimentazione e scarico acqua adeguate e altri collegamenti come indicato nella tabella dati tecnici e nello schema di installazione;
- la predisposizione dell'illuminazione generale del luogo di lavoro per garantire almeno 500 lx secondo il punto 5.2.2 della EN 12464-1 o in base ad un valore stabilito dalle norme vigenti nel paese di utilizzo della macchina
- l'aggiunta del modulo di asciugatura modifica la predisposizione degli arresti di emergenza. Questa predisposizione dev'essere riesaminata (*E.16 Positioning of emergency switches*).



NOTA!
Per le informazioni relative al collegamento elettrico fare riferimento a "A.8 Allacciamento elettrico".

E.3 Installazione del modulo asciugatore sulla lavastoviglie a cesto trascinato

Il Costruttore prevede la possibilità di collegare il tunnel di asciugatura solo alle lavastoviglie a cesto trascinato incluse nel catalogo Electrolux Professional SpA.

E.4 Caratteristiche del luogo di installazione della macchina

Il modulo aggiuntivo è stato costruito per essere installato in cucine di tipo professionale e non di tipo domestico (per l'installazione dell'intera macchina, fare riferimento al manuale d'istruzioni lavastoviglie a cesto trascinato). Per questo modulo, sono da predisporre in corrispondenza degli scarichi della macchina (vedere "Schema di installazione") delle grate metalliche/ pozzetti di raccolta acqua nel pavimento eventualmente sostituibili da un unico pozzetto di raccolta acqua, dimensionati per un flusso di almeno 3 l/s.

E.5 Limiti di spazio dell'apparecchiatura

- Attorno alla macchina deve essere lasciato uno spazio adeguato (per eseguire interventi e manutenzioni, per garantire un adeguato ricambio dell'aria, ecc.).
- Tale misura deve essere maggiorata nel caso d'utilizzo e/o passaggio di altre attrezzature e/o mezzi oppure in caso di necessità di vie d'esodo all'interno del luogo di lavoro.



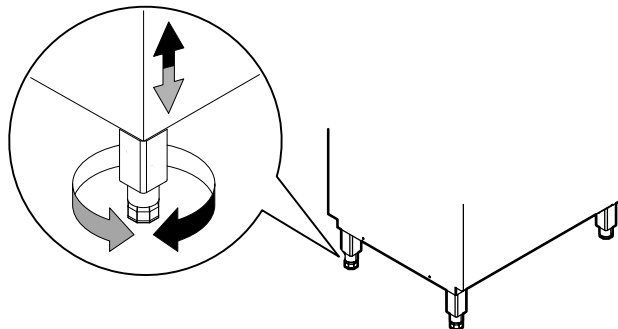
ATTENZIONE

- La macchina va installata ad una distanza dal muro non inferiore a 50 mm per non compromettere la corretta ventilazione dei componenti interni.
- Per la macchina con pompa di calore, assicurarsi che la distanza dal soffitto non sia inferiore a 300 mm.

E.6 Posizionamento

Salvo diversi accordi, il tunnel di asciugatura viene fornito in un unico blocco. Il tunnel di asciugatura deve essere portato nel luogo d'installazione staccato dalla base dell'imballaggio soltanto quando sta per essere installato.

- Posizionare il tunnel di asciugatura nel luogo prescelto.
- A seconda del modello, effettuare il regolamento dell'apparecchiatura ruotando gli appositi piedi regolabili.



- Fissare il tunnel di asciugatura alla lavastoviglie esistente. L'installatore dovrà seguire con attenzione le istruzioni di installazione.
- Rimuovere lentamente la pellicola protettiva dai pannelli esterni, senza strapparla, per evitare residui di collante.

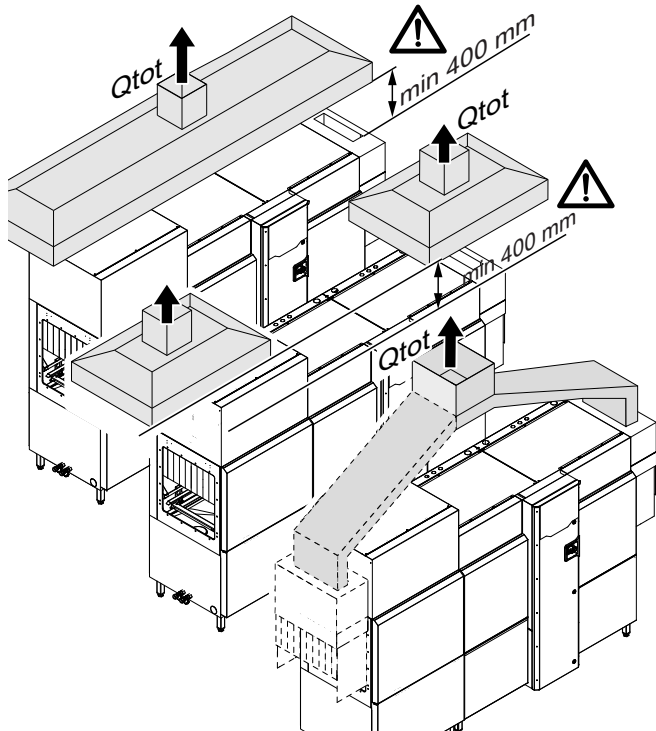
**ATTENZIONE**

Il baricentro del tunnel di asciugatura non coincide con il suo centro geometrico.

E.7 Cappa di aspirazione

Si raccomanda di posizionare l'eventuale cappa di aspirazione ad una distanza dall'apparecchiatura non inferiore a 400 mm per non compromettere il funzionamento della macchina.

La cappa di aspirazione viene installata per aspirare il vapore emesso dalla macchina. La portata d'aria della cappa deve essere calcolata tenendo conto del modello della macchina, del tipo d'installazione e dell'ambiente di lavoro in cui viene installata.



Modello	Qtot (VDI2052)
...MR15....E	1500 m ³ /ora
...MR20....E	1700 m ³ /ora
...MR25....E	1900 m ³ /ora
...MR30....E	2000 m ³ /ora

E.8 Collegamenti meccanici**AVVERTENZA**

Verificare che l'interruttore generale della macchina sia bloccato nella posizione di Off - "O".

**IMPORTANTE**

I tunnel di asciugatura 90° e 22" devono essere sollevati e posizionati da due persone: si rischia altrimenti di causare incidenti dovuti al peso eccessivo.

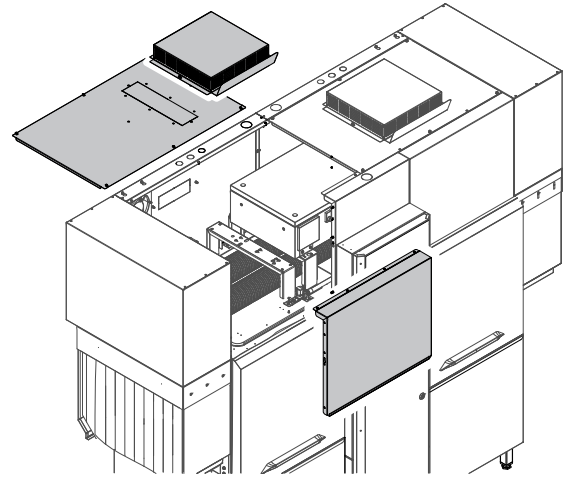
**ATTENZIONE**

Fare riferimento a "A.3 Dispositivi di protezione individuale" per i dispositivi di protezione individuale adeguati. Usare guanti e altri mezzi di protezione individuale in accordo con i rischi presenti (es.: occhiali in caso di rischio di schegge durante la foratura).

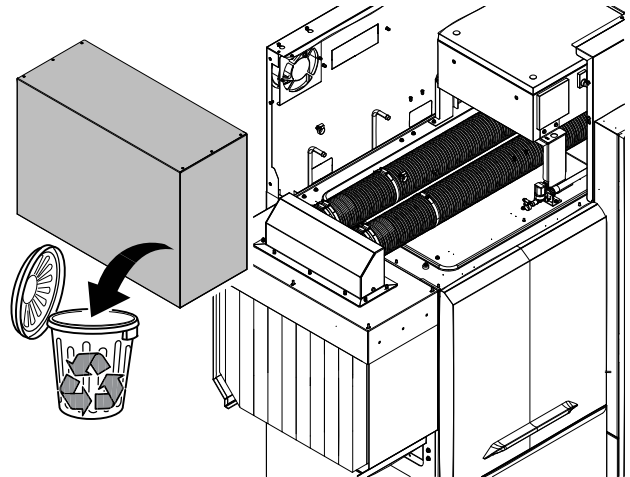
E.8.1 Istruzioni aggiuntive solo per lavastoviglie con pompa di calore

Prima di installare il tunnel di asciugatura nella macchina con pompa di calore, spostare il convogliatore d'aria sul pannello superiore.

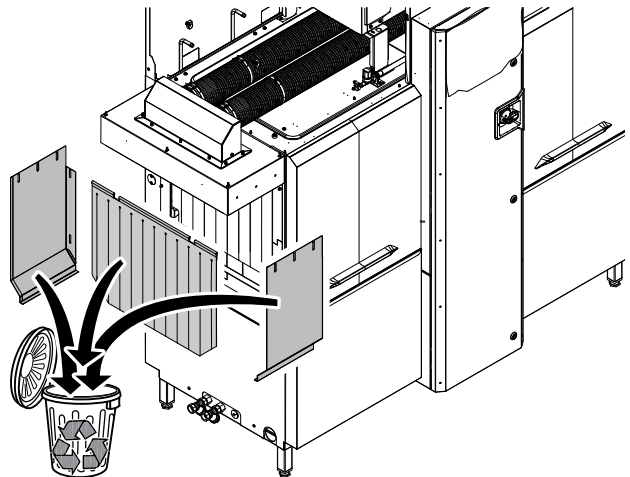
1. Togliere la griglia della ventola, la parte superiore e i pannelli frontali dalla macchina.



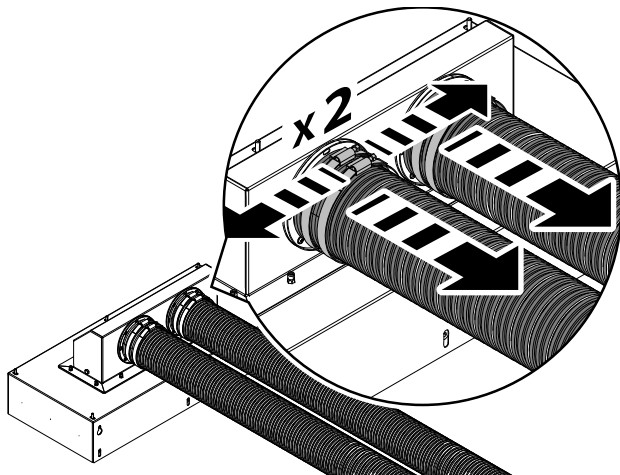
2. Togliere la parte superiore della cappotta di scarico.



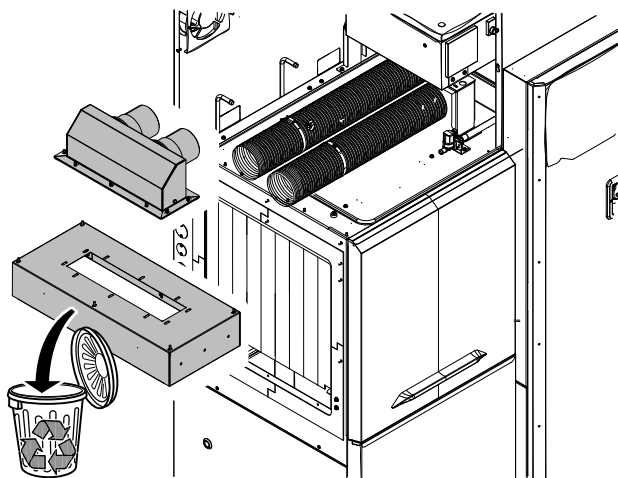
3. Togliere la tendina e il pannello laterale della cappotta.



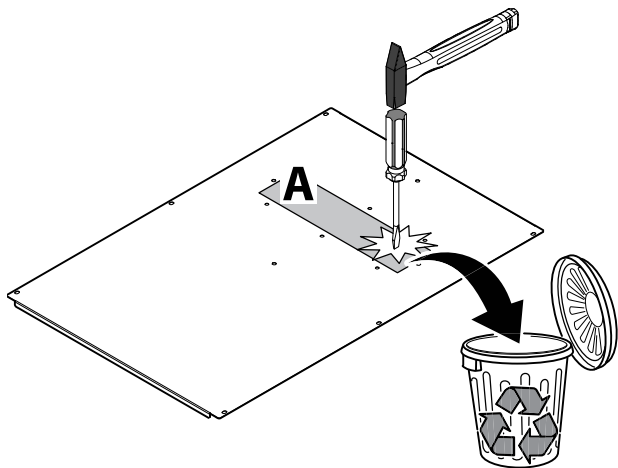
4. Svitare le fascette di serraggio e togliere i tubi flessibili di aspirazione dell'aria calda dal convogliatore d'aria.



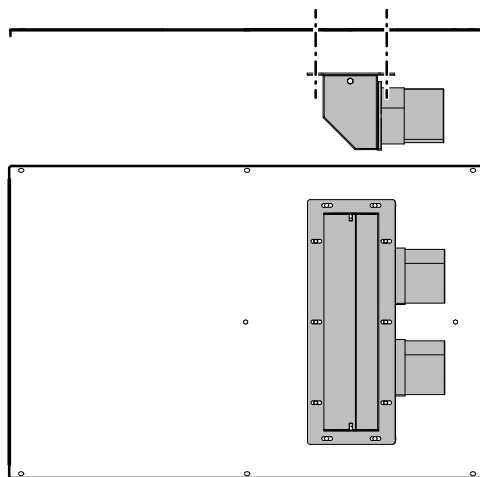
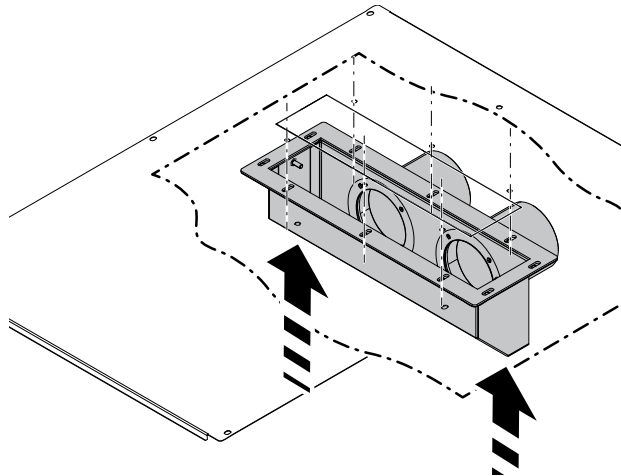
5. Togliere il convogliatore d'aria dal suo supporto e il supporto dalla macchina.



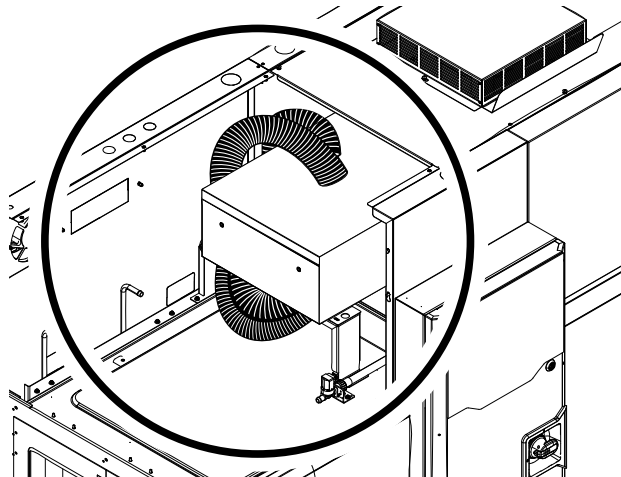
6. Togliere il dettaglio "A" dal pannello superiore.



7. Rimontare il convogliatore d'aria sul pannello superiore.



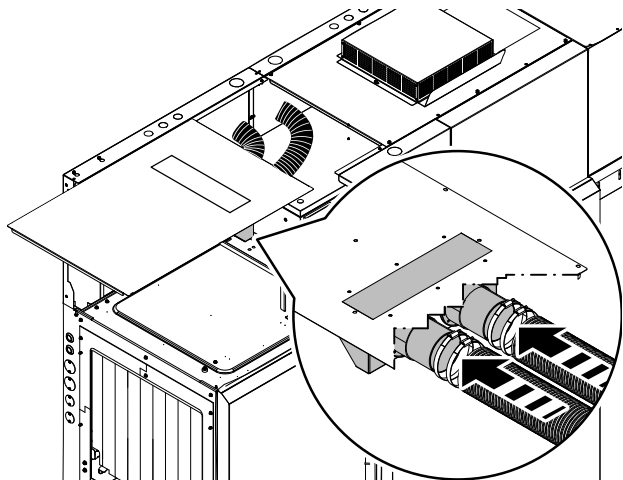
8. Spostare i tubi flessibili di aspirazione nella nuova posizione. Vedere l'immagine sottostante.



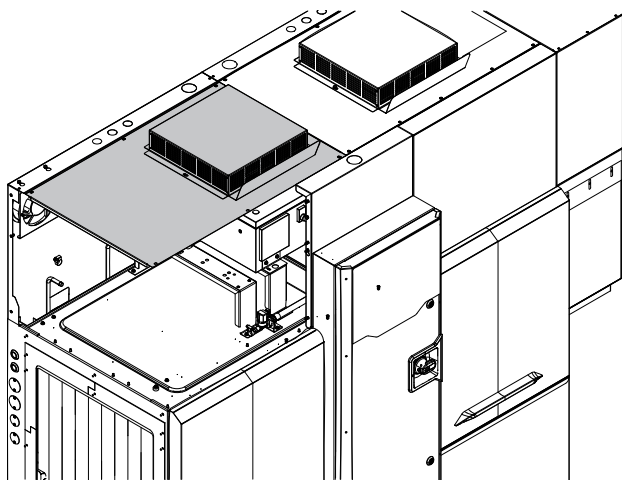
ATTENZIONE

Accertarsi di non danneggiare i tubi flessibili. Ciò potrebbe compromettere il corretto funzionamento dell'apparecchiatura.

9. Ricollegare i tubi flessibili di aspirazione e fissarli con le relative fascette.



10. Rimontare il pannello superiore e la griglia della ventola sulla macchina.



IMPORTANTE

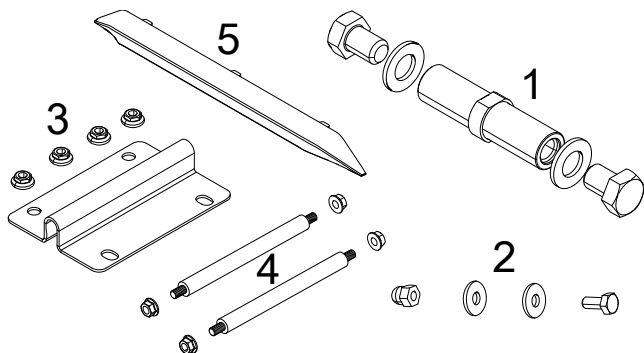
Dopo queste operazioni, installare il tunnel di asciugatura.

E.8.2 Tunnel di asciugatura 35"



NOTA!

Se si interviene su una lavastoviglie con pompa di calore, assicurarsi di seguire le istruzioni della sezione E.8.1 *Istruzioni aggiuntive solo per lavastoviglie con pompa di calore*, prima di procedere all'installazione.



Lista kit unioni

1	4 distanziali speciali, 4 viti (M14x20 mm), 4 rondelle ($\varnothing=15 \times 28$ mm)
2	18 viti (M6x14 mm), 36 rondelle ($\varnothing=6 \times 18$ mm), 18 dadi ciechi ($\varnothing=6$ mm)
3	2 squadrette d'attacco e 8 dadi a flangia ($\varnothing=5$ mm)

Lista kit unioni (continua')

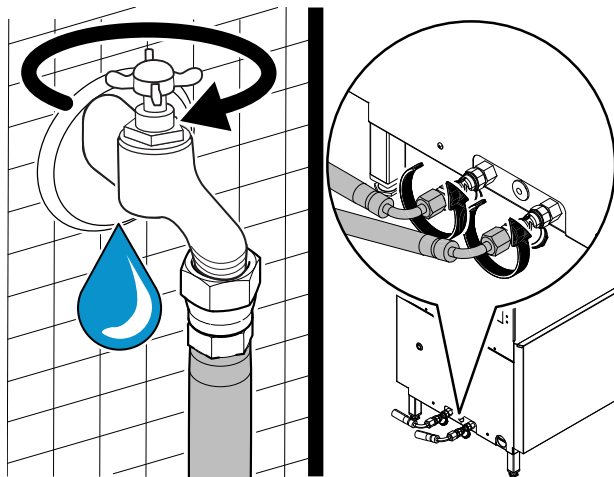
4	Spine e dadi per fissare la slitta dell'asciugatrice alla slitta della macchina.
5	Maniglia



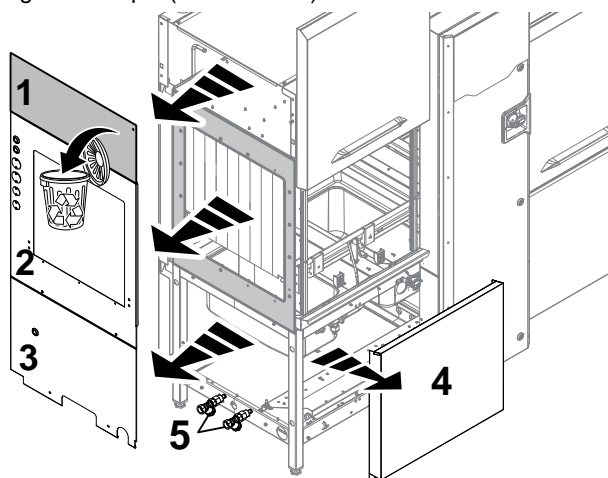
NOTA!

In base al modello, montare la maniglia al termine di tutte le operazioni.

1. Chiudere i rubinetti di ingresso dell'acqua (fredda-calda) e svitare i tubi flessibili di ingresso dell'acqua dalla macchina.



2. Rimuovere i pannelli laterali "1-2-3" dalla macchina. Gettare il pannello "1" al termine dell'installazione, non sarà più necessario.
3. Rimuovere i pannelli frontali "4" e togliere gli attacchi di ingresso acqua (fredda-calda) "5" dalla macchina.

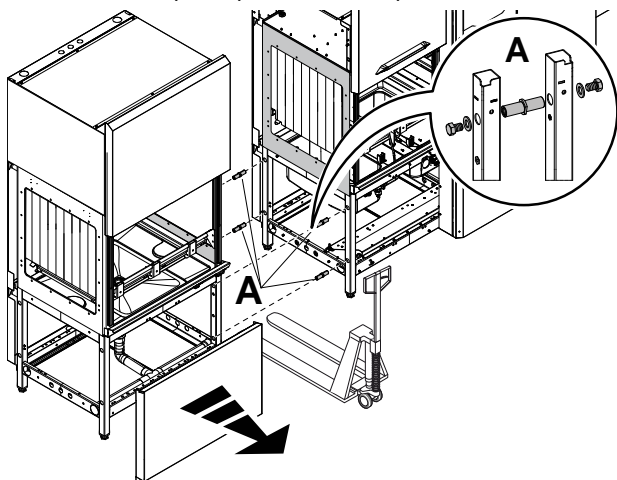


4. Rimuovere il pannello frontale e posizionare il tunnel di asciugatura vicino alla macchina e unirlo ai distanziali speciali con le relative viti e rondelle (vedere dettagli "A"). Unire anche il tubo flessibile di scarico del modulo di asciugatura con quello della macchina.

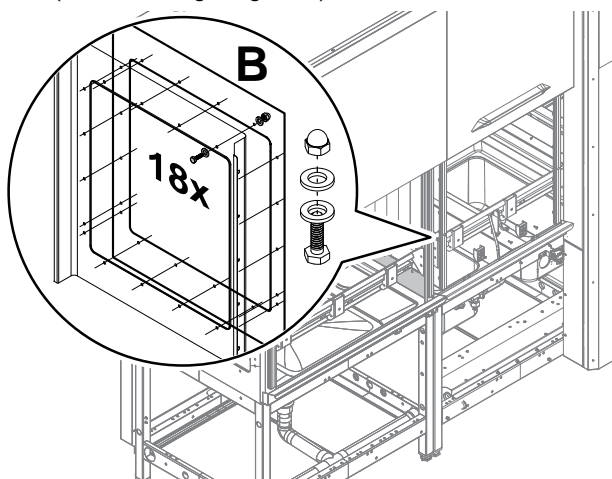


IMPORTANTE

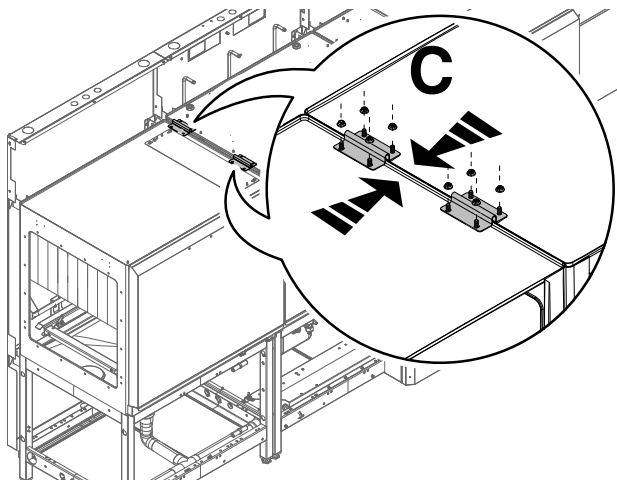
Verificare con cura che i moduli siano correttamente allineati. Se necessario, usare dei transpallet per facilitare l'operazione.



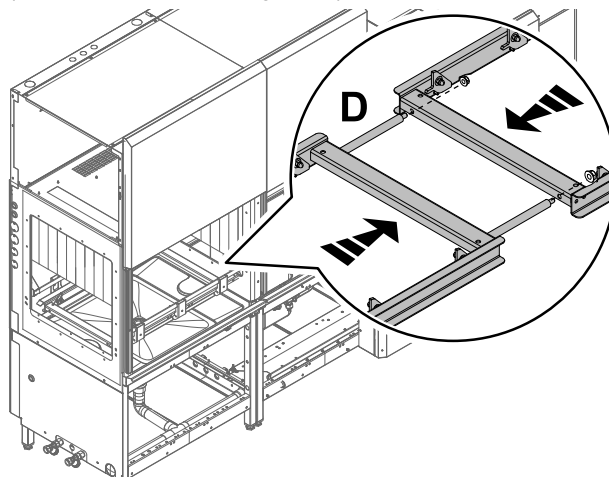
5. Unire le aperture dei moduli con i bulloni, le rondelle e i dadi (vedere dettaglio figura B).



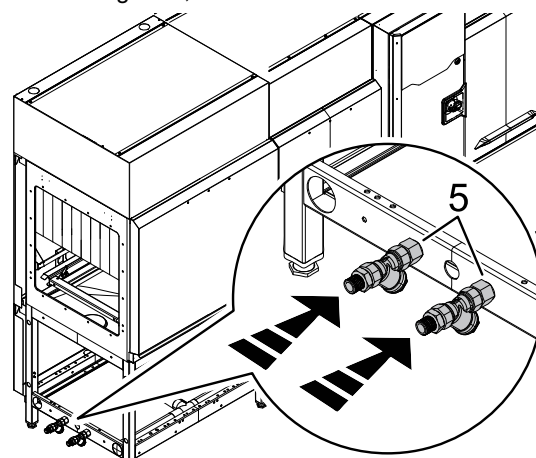
6. Unire i cieli dei due moduli, inserire le squadrette di attacco sui prigionieri $\varnothing=5$ mm (vedere dettaglio figura C). Fissare fermamente le squadrette con i dadi a flangia $\varnothing=5$ mm.



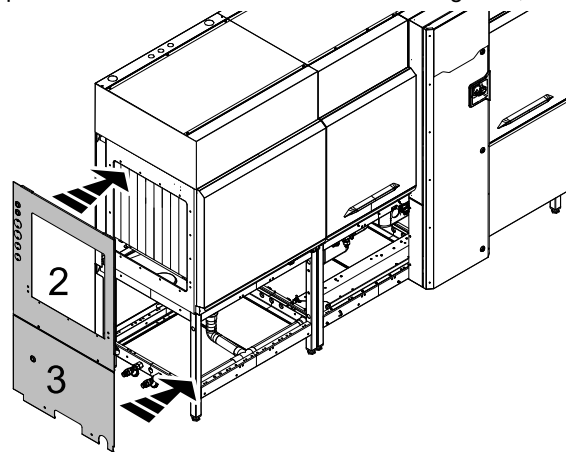
7. Fissare la slitta dell'asciugatrice alla slitta della macchina (fare riferimento al dettaglio "D").



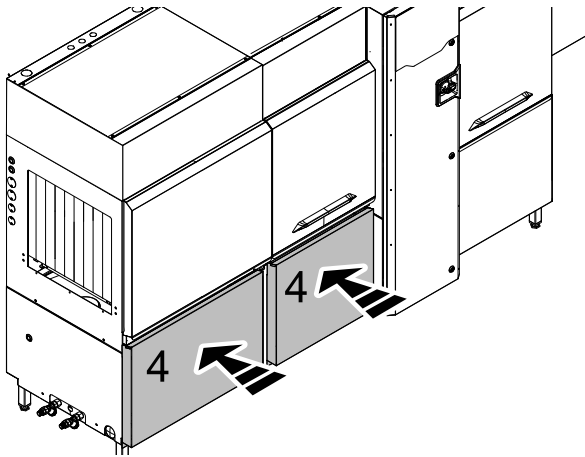
8. Rimontare:
- gli attacchi di ingresso acqua (fredda-calda) "5" nel tunnel di asciugatura;



- i pannelli laterali "2" e "3" nel tunnel di asciugatura;



- i pannelli frontali "4";



- i tubi flessibili di ingresso acqua (fredda-calda).

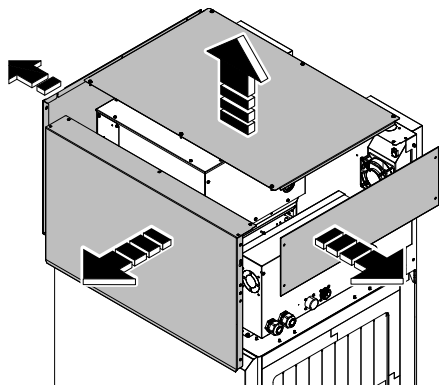
E.8.3 Installazione del tunnel di asciugatura da 35" in un'apparecchiatura da sinistra a destra



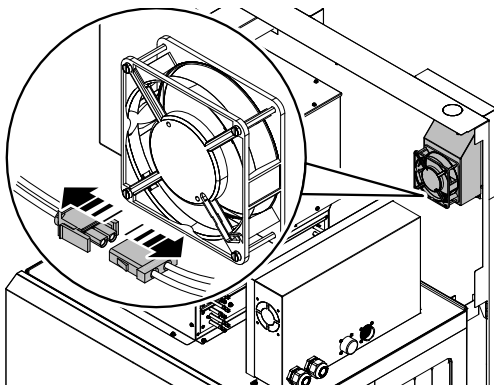
ATTENZIONE

Prima di iniziare l'installazione, è necessario invertire la posizione dei componenti descritti in basso.

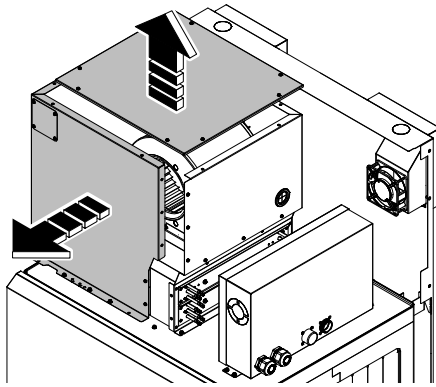
- Per accedere facilmente all'apparecchiatura, rimuovere i seguenti pannelli:
 - superiore;
 - frontale superiore;
 - laterali.



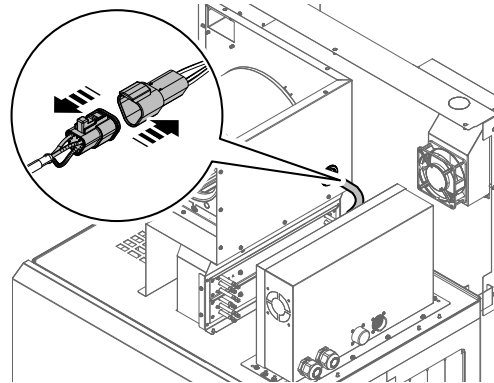
- Scollegare la ventola di raffreddamento posteriore.



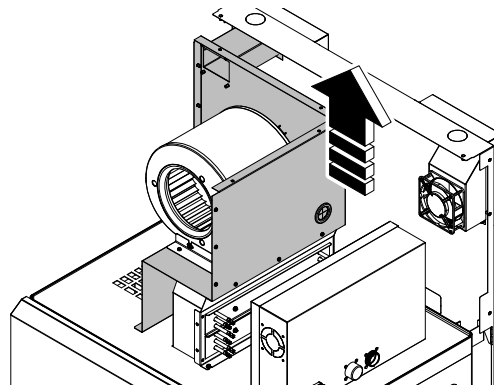
- Rimuovere il pannello superiore e quello laterale sinistro.



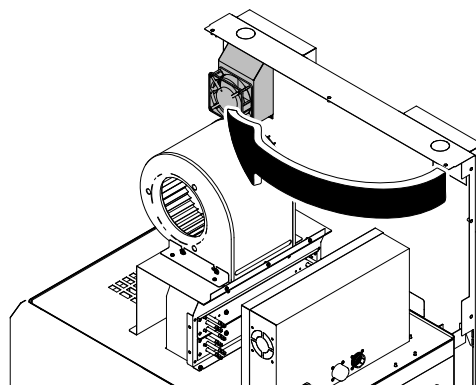
- Scollegare il gruppo ventola superiore dalla centralina elettrica.



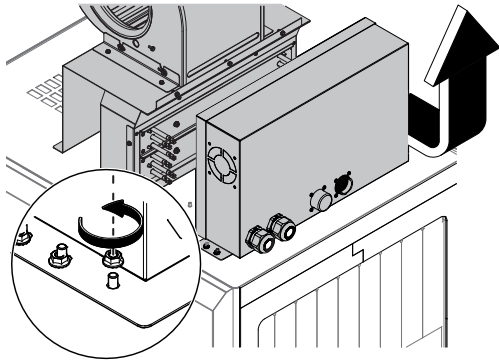
- Rimuovere il pannello laterale destro.



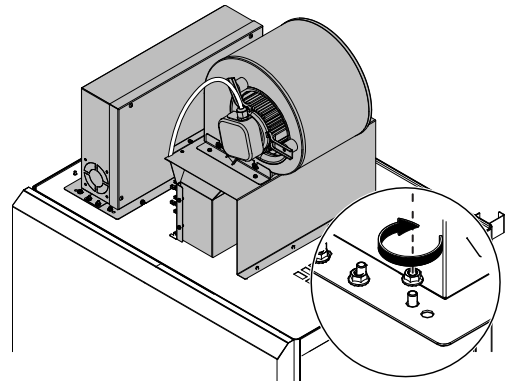
- Invertire la posizione della ventola di raffreddamento.



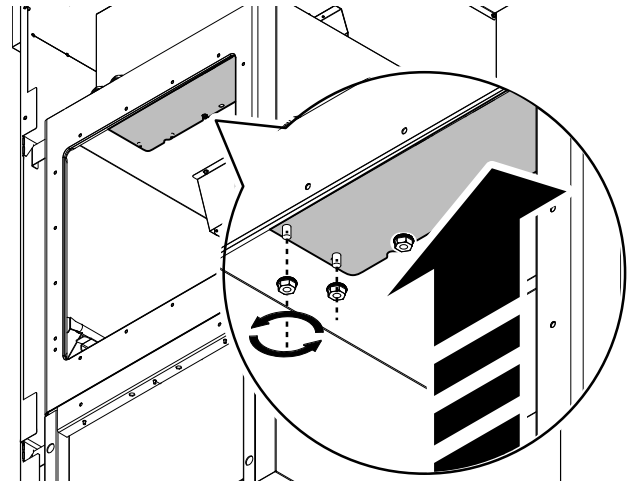
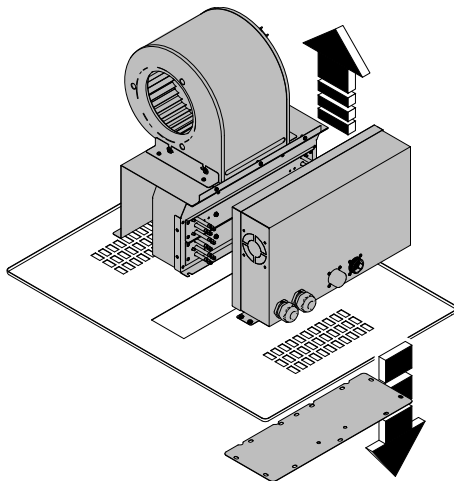
- Rimuovere tutte le viti necessarie ed estrarre la centralina elettrica e il gruppo ventola superiore.



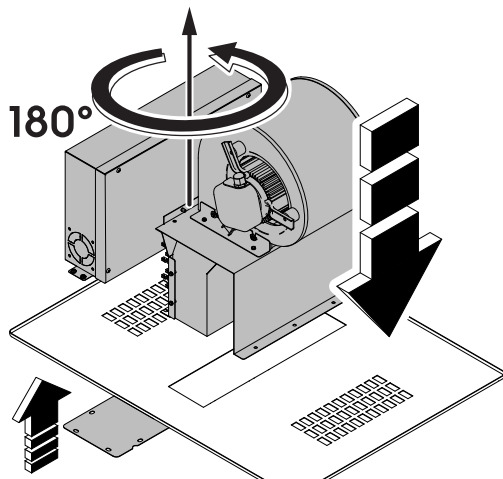
- Rimontare la centralina elettrica, il gruppo ventola superiore e la piastra.



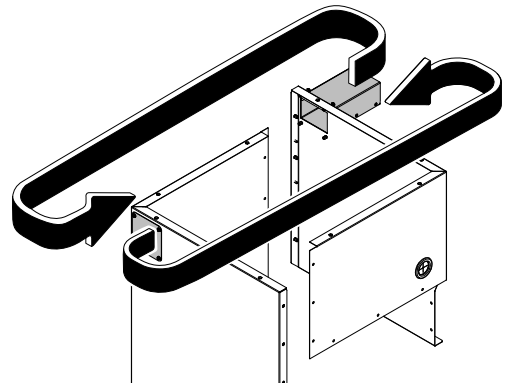
- All'interno dell'apparecchiatura, svitare tutte le viti necessarie e rimuovere la piastra posizionata sotto la centralina elettrica.



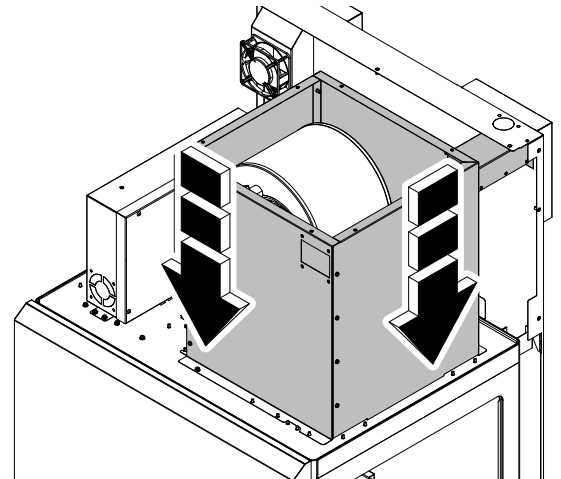
- Ruotare i 2 gruppi (erogatore aria calda e centralina elettrica) e la piastra di 180°.



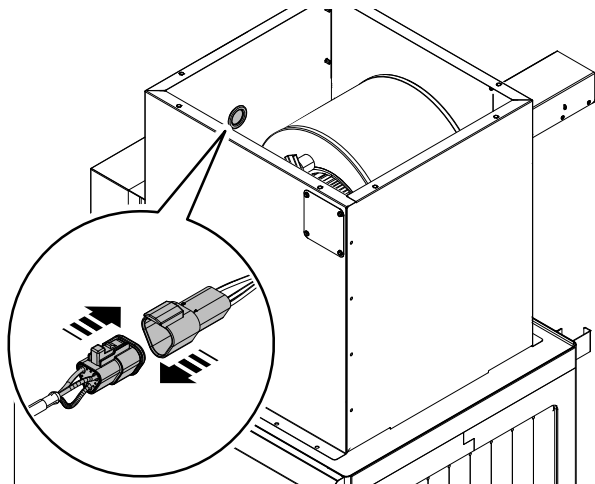
- Prima di rimontare i pannelli laterali, invertire la posizione del condotto della aria e della calotta del pannello laterale.



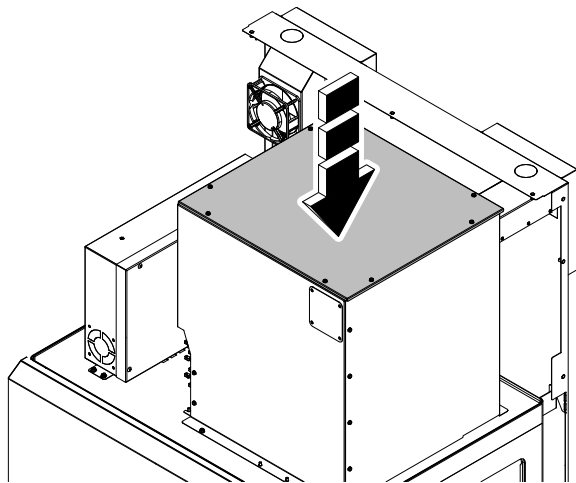
- Rimontare i pannelli laterali.



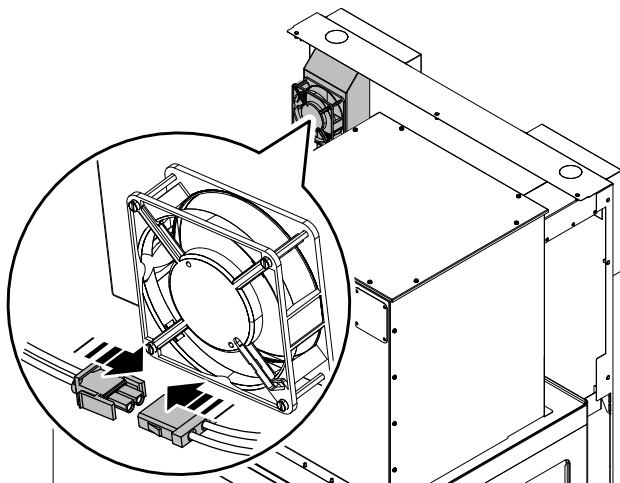
- Ricollegare il gruppo ventola superiore alla centralina elettrica.



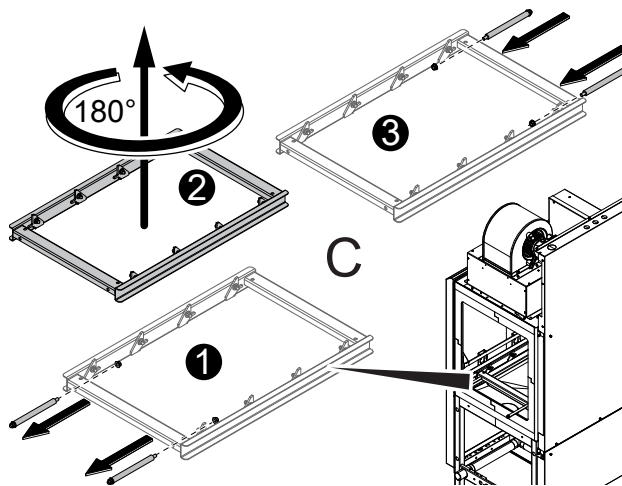
- Rimontare il pannello superiore.



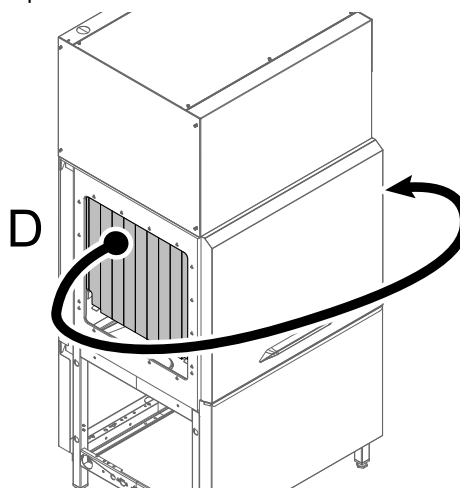
- Ricollegare la ventola di raffreddamento posteriore.



- Ruotare la slitta per i cesti di 180°.



- Invertire la posizione della tendina.

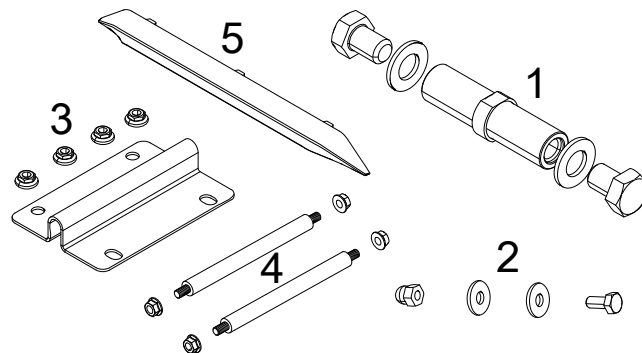


NOTA!
Per completare l'installazione, fare riferimento al paragrafo E.8.2 *Tunnel di asciugatura 35"*.

E.8.4 Tunnel di asciugatura a doppio flusso da 35"



NOTA!
Se si interviene su una lavastoviglie con pompa di calore, assicurarsi di seguire le istruzioni della sezione E.8.1 *Istruzioni aggiuntive solo per lavastoviglie con pompa di calore*, prima di procedere all'installazione.



Lista kit unioni

1	4 distanziali speciali, 4 viti (M14x20 mm), 4 rondelle ($\varnothing=15 \times 28$ mm)
2	18 viti (M6x14 mm), 36 rondelle ($\varnothing=6 \times 18$ mm), 18 dadi ciechi ($\varnothing=6$ mm)
3	2 squadrette d'attacco e 8 dadi a flangia ($\varnothing=5$ mm)

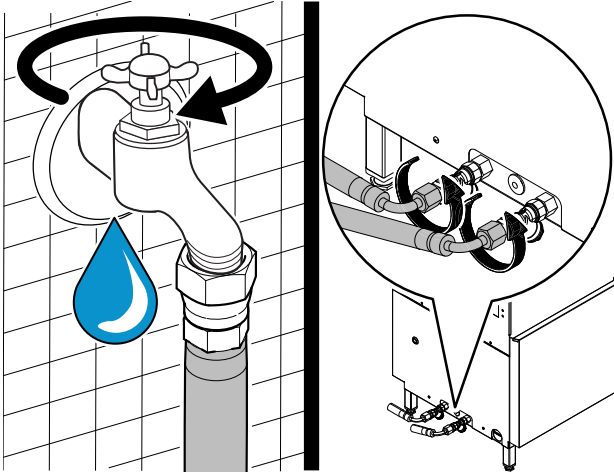
Lista kit unioni (continua')

- | | |
|---|--|
| 4 | Spine e dadi per fissare la slitta dell'asciugatrice alla slitta della macchina. |
| 5 | Maniglia |



NOTA!
In base al modello, montare la maniglia al termine di tutte le operazioni.

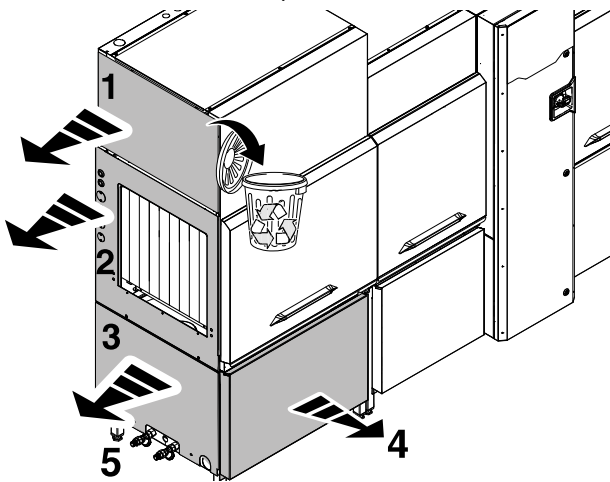
1. Chiudere i rubinetti di ingresso dell'acqua (fredda-calda) e svitare i tubi flessibili di ingresso dell'acqua dalla macchina.



2. Rimuovere dal tunnel di asciugatura da 35" standard:
 - i pannelli laterali "1-2-3";
 - i pannelli frontali inferiori "4";
 - gli attacchi di ingresso acqua (fredda-calda) "5".



NOTA!
Gettare il pannello "1" al termine dell'installazione, non sarà più necessario.



3. Rimuovere il pannello frontale inferiore e posizionare il tunnel di asciugatura a doppio flusso vicino a quello da 35" standard.

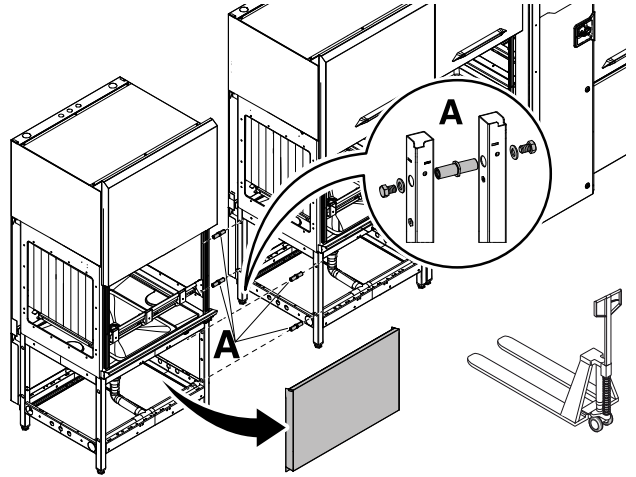
Unirlo ai distanziali speciali con le relative viti e rondelle (vedere dettaglio "A").

Unire anche il tubo flessibile di scarico del nuovo modulo a quello dell'apparecchiatura.

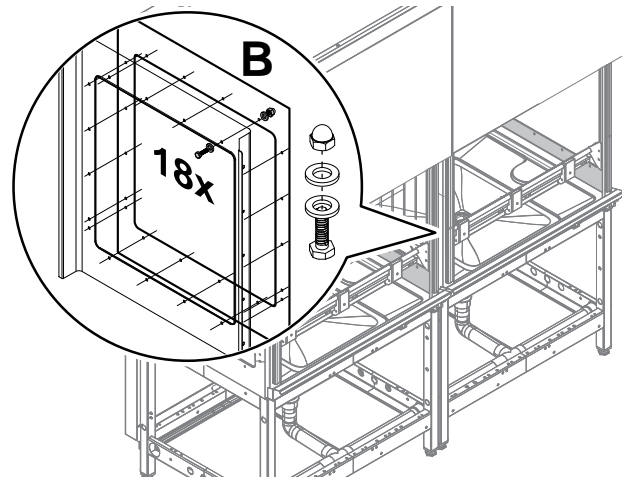


IMPORTANTE

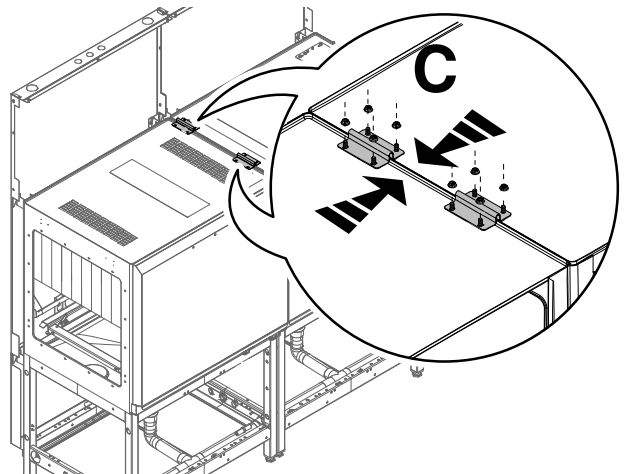
Verificare con cura che i moduli siano correttamente allineati. Se necessario, usare dei transpallet per facilitare l'operazione.



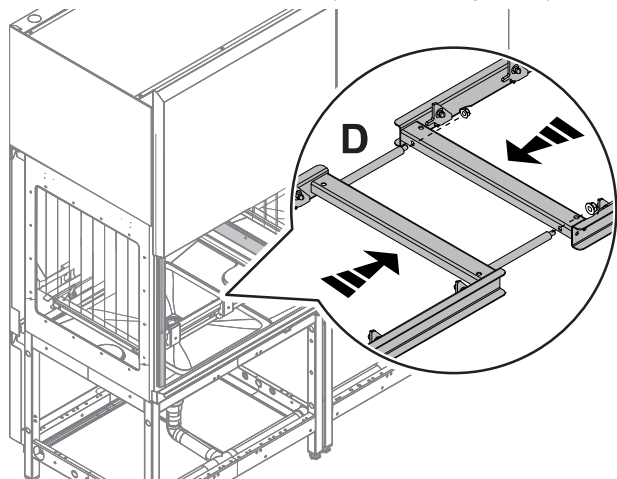
4. Unire le aperture dei moduli con i bulloni, le rondelle e i dadi (vedere dettaglio figura B).



5. Unire i cieli dei due moduli, inserire le squadrette di attacco sui prigionieri $\varnothing=5$ mm (vedere dettaglio figura C). Fissare fermamente le squadrette con i dadi a flangia $\varnothing=5$ mm.

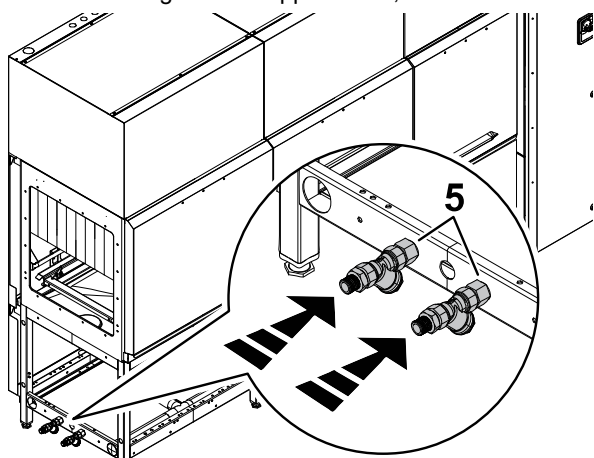


6. Fissare la slitta del tunnel di asciugatura a doppio flusso alla slitta del modulo standard (vedere dettaglio "D").

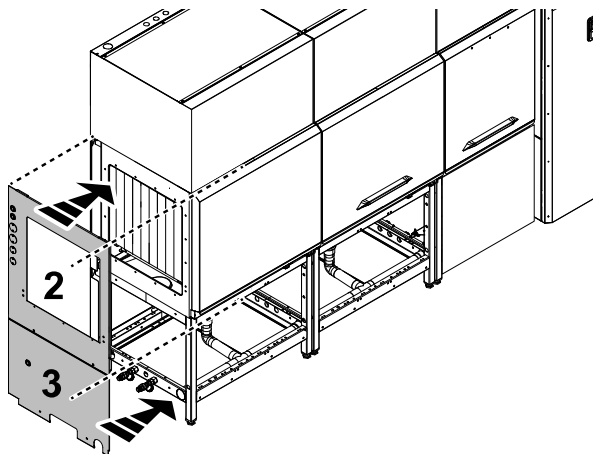


7. Rimontare:

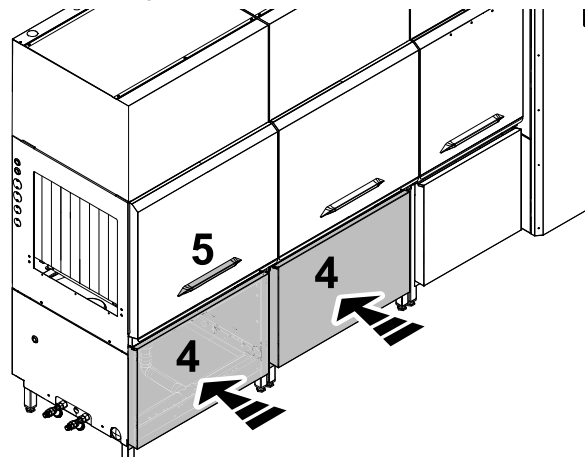
- gli attacchi di ingresso acqua (fredda-calda) "5" nel tunnel di asciugatura a doppio flusso;



- i pannelli laterali "2" e "3" nel tunnel di asciugatura a doppio flusso;



- i pannelli frontali "4" e, a seconda del marchio, la relativa maniglia "5";



- i tubi flessibili di ingresso acqua (fredda-calda).

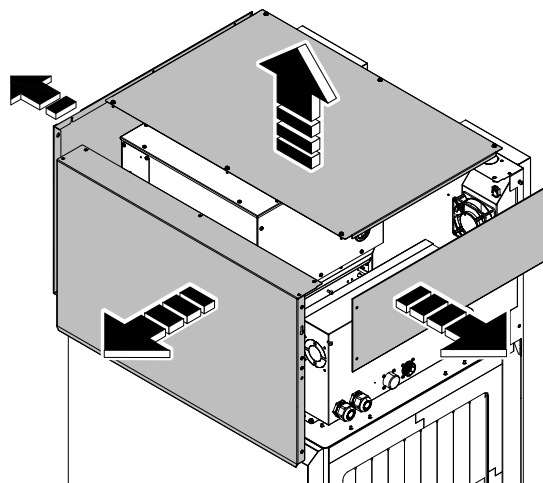
E.8.5 Installazione del tunnel di asciugatura da 35" a doppio flusso in un'apparecchiatura da sinistra a destra



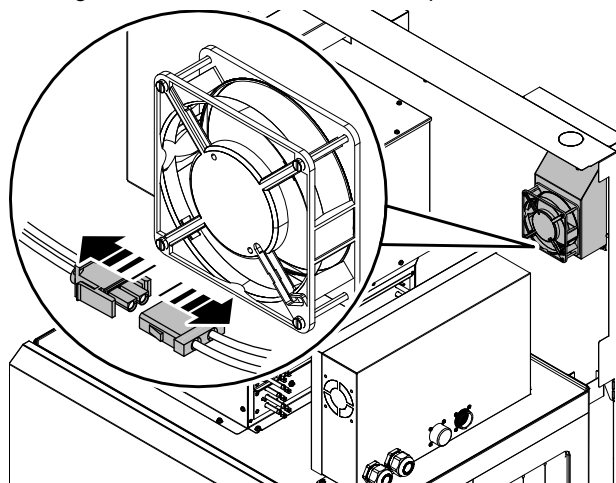
ATTENZIONE

Prima di iniziare l'installazione, è necessario invertire la posizione dei componenti descritti in basso.

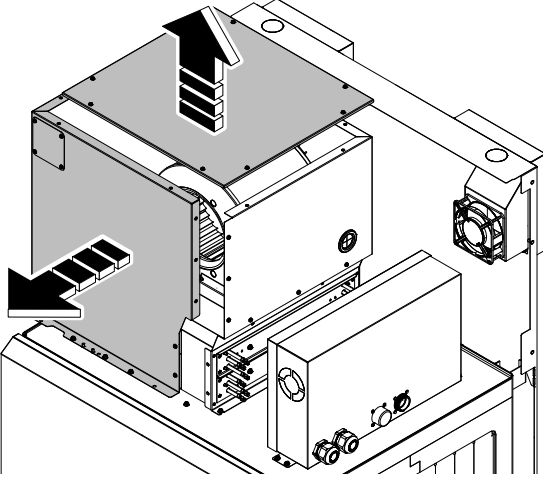
- Per accedere facilmente all'apparecchiatura, rimuovere i seguenti pannelli:
 - superiore;
 - frontale superiore;
 - laterali.



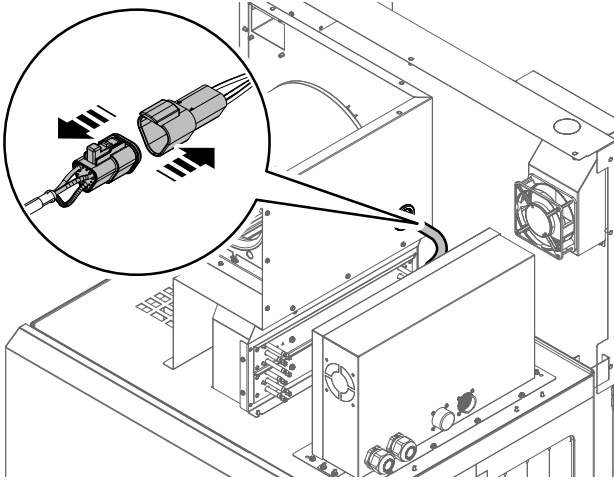
- Scollegare la ventola di raffreddamento posteriore.



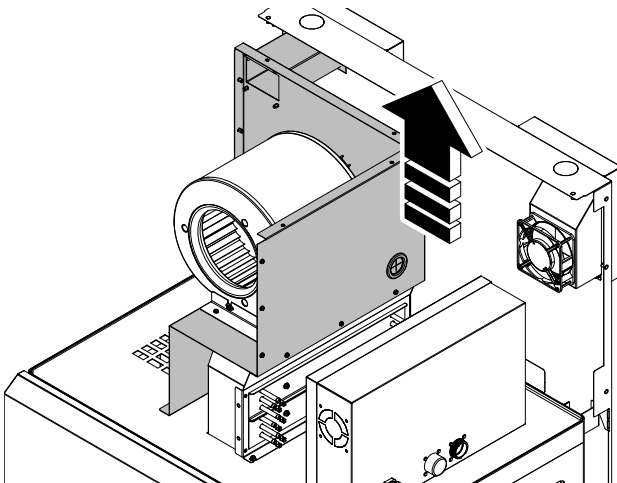
- Rimuovere il pannello superiore e quello laterale sinistro.



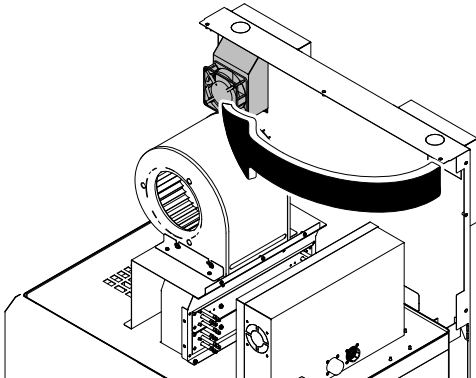
- Scollegare il gruppo ventola superiore dalla centralina elettrica.



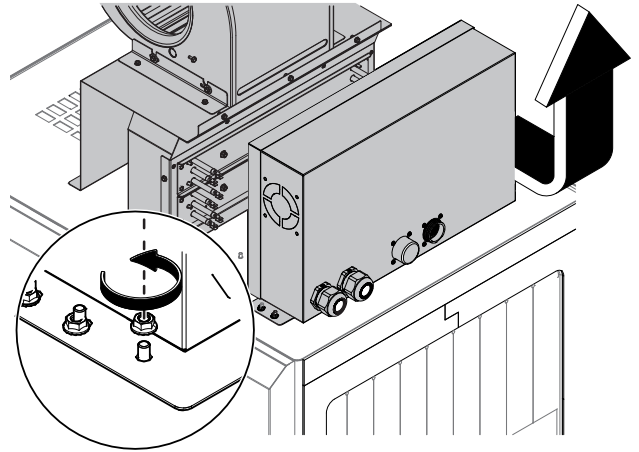
- Rimuovere il pannello laterale destro.



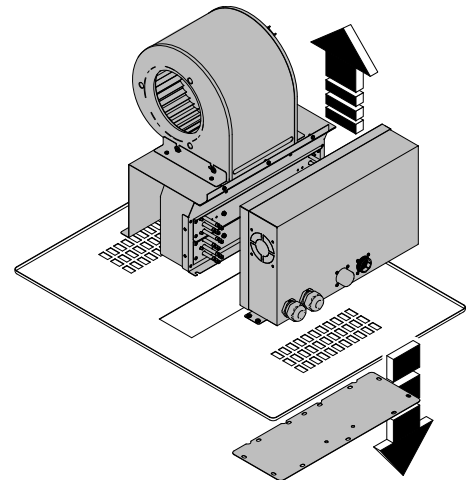
- Invertire la posizione della ventola di raffreddamento.



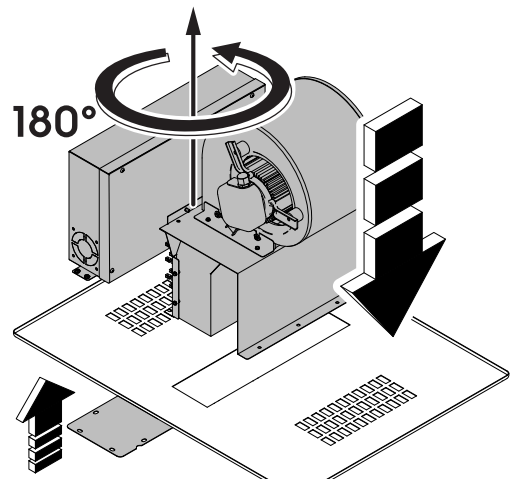
- Rimuovere tutte le viti necessarie ed estrarre la centralina elettrica e il gruppo ventola superiore.



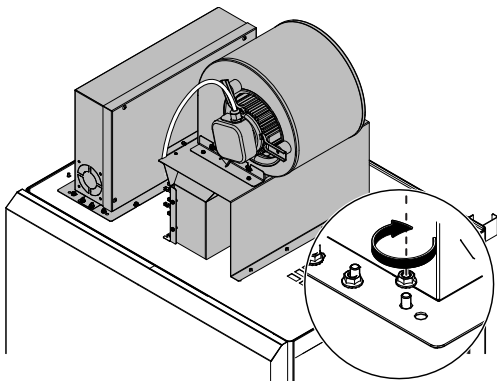
- All'interno dell'apparecchiatura, svitare tutte le viti necessarie e rimuovere la piastra posizionata sotto la centralina elettrica.



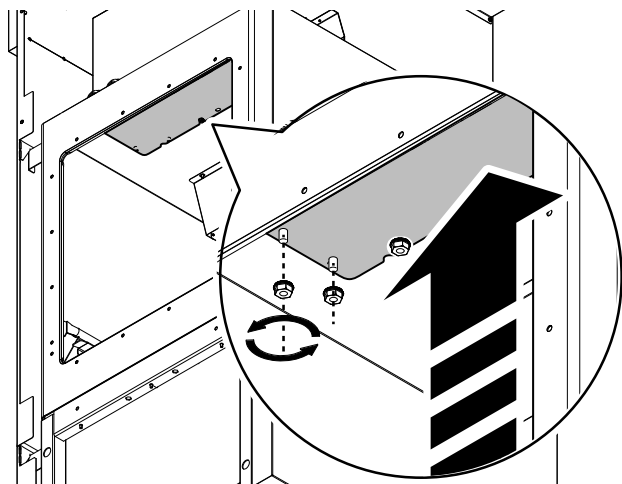
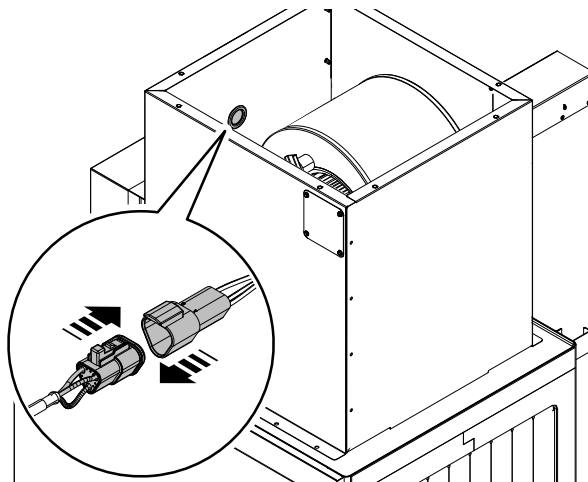
- Ruotare i 2 gruppi (erogatore aria calda e centralina elettrica) e la piastra di 180°.



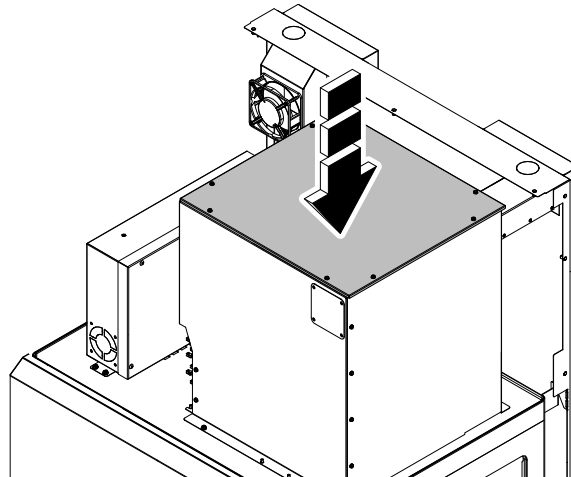
- Rimontare la centralina elettrica, il gruppo ventola superiore e la piastra.



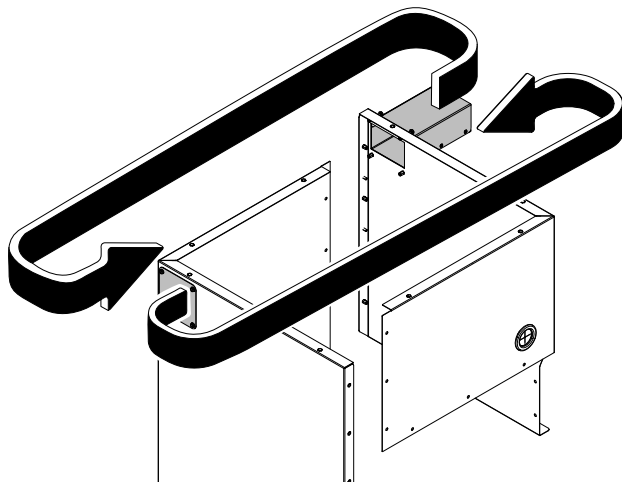
- Ricollegare il gruppo ventola superiore alla centralina elettrica.



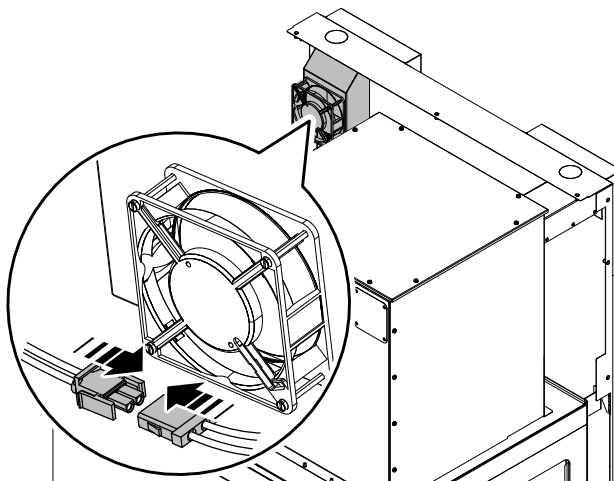
- Rimontare il pannello superiore.



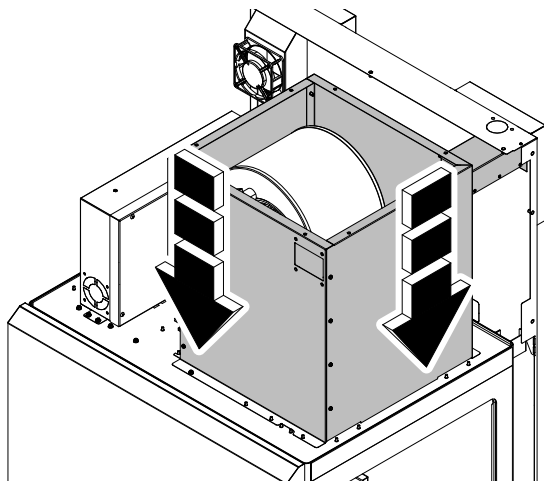
- Prima di rimontare i pannelli laterali, invertire la posizione del condotto della aria e della calotta del pannello laterale.



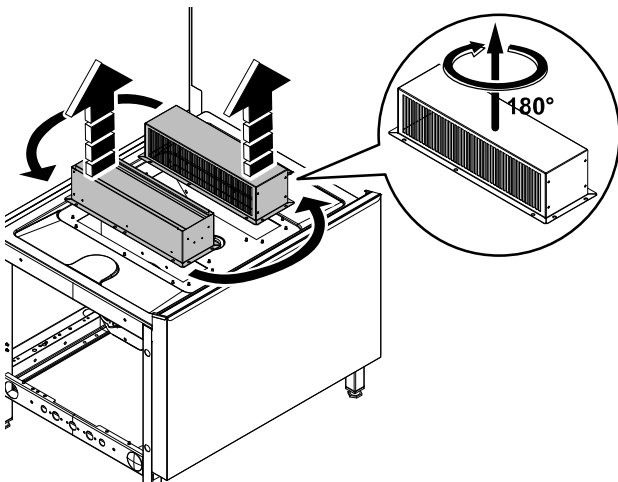
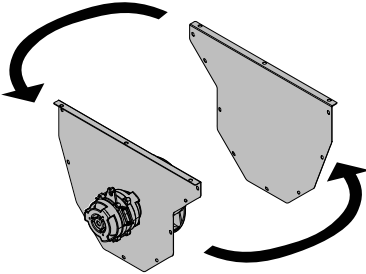
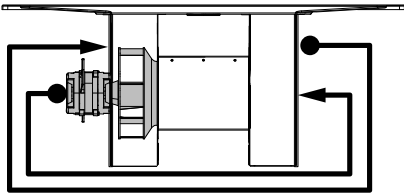
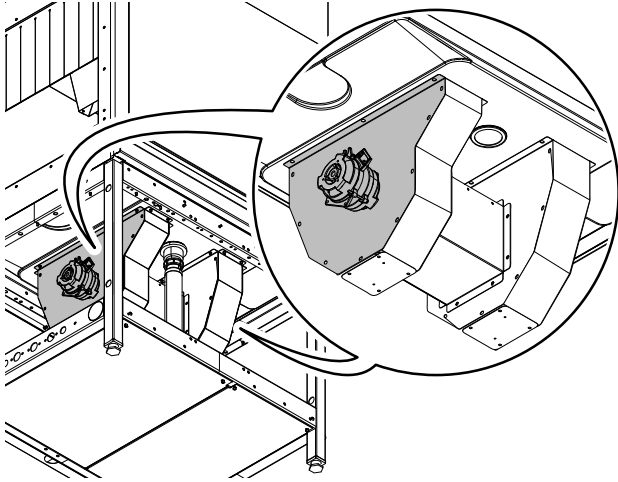
- Ricollegare la ventola di raffreddamento posteriore.



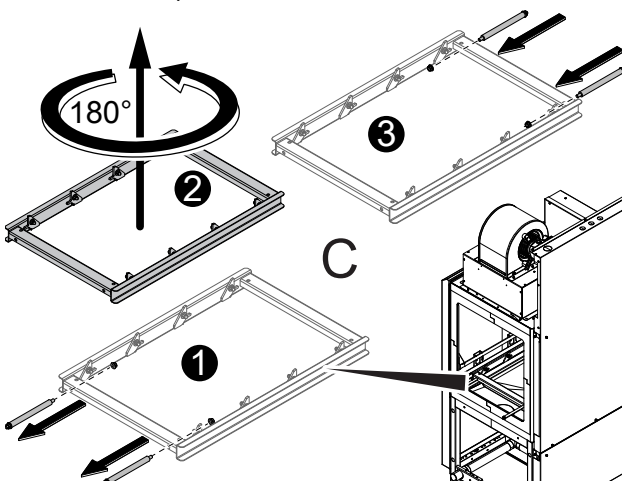
- Rimontare i pannelli laterali.



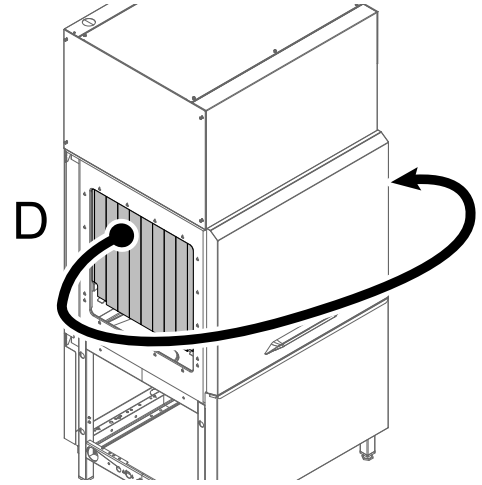
- Invertire la posizione del gruppo ventola inferiore ruotandola di 180°.



- Ruotare la slitta per i cesti di 180°.



- Invertire la posizione della tendina.



NOTA!

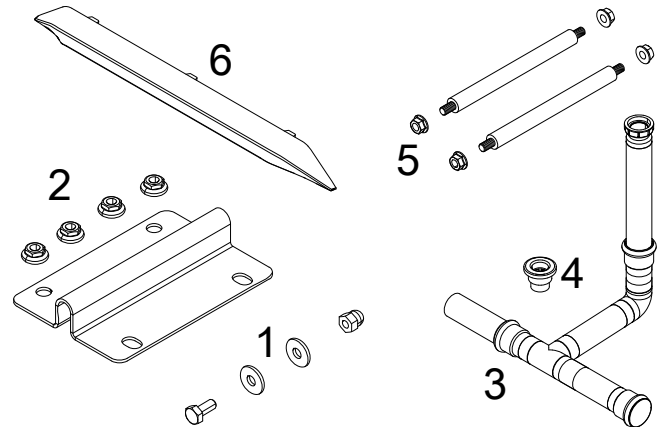
Per completare l'installazione, fare riferimento al paragrafo E.8.4 *Tunnel di asciugatura a doppio flusso da 35"*.

E.8.6 Tunnel di asciugatura 22"



NOTA!

Se si interviene su una lavastoviglie con pompa di calore, assicurarsi di seguire le istruzioni della sezione E.8.1 *Istruzioni aggiuntive solo per lavastoviglie con pompa di calore*, prima di procedere all'installazione.



Lista kit unioni

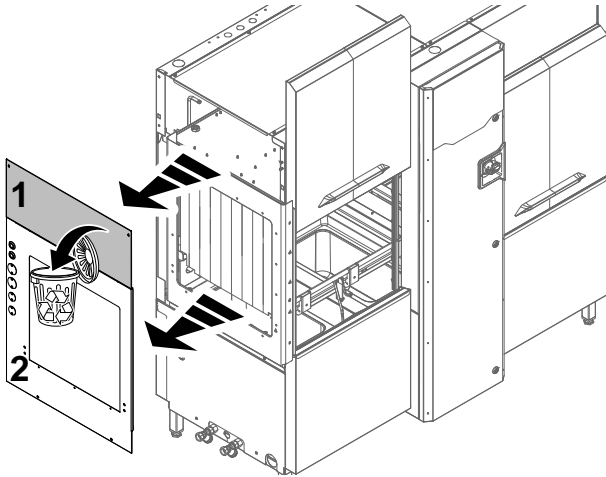
1	18 viti (M6x14 mm), 36 rondelle ($\varnothing=6 \times 18$ mm), 18 dadi ciechi ($\varnothing=6$ mm)
2	2 squadrette d'attacco e 8 dadi a flangia ($\varnothing=5$ mm)
3	attacco tubo flessibile per scarico acqua
4	Scarico acqua
5	Spine e dadi per fissare la slitta dell'asciugatrice alla slitta della macchina.
6	Maniglia



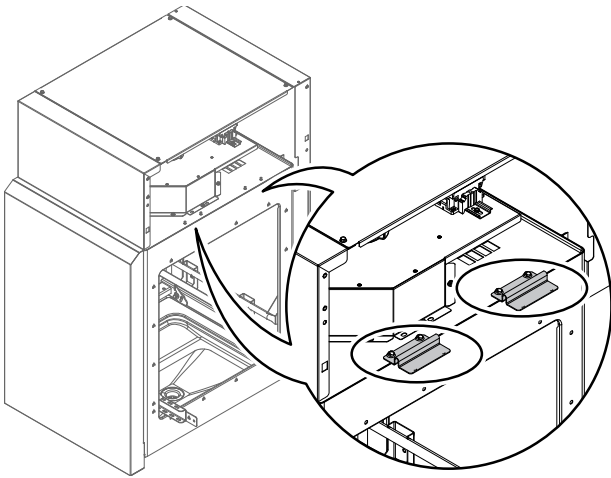
NOTA!

In base al modello, montare la maniglia al termine di tutte le operazioni.

1. Rimuovere i pannelli laterali "1-2". Gettare il pannello "1" al termine dell'installazione, non sarà più necessario.



2. Installare la squadretta di attacco sui prigionieri del cielo dell'asciugatore $\varnothing = 5$ mm. Fissare fermamente le squadrette con i dadi a flangia $\varnothing = 5$ mm.

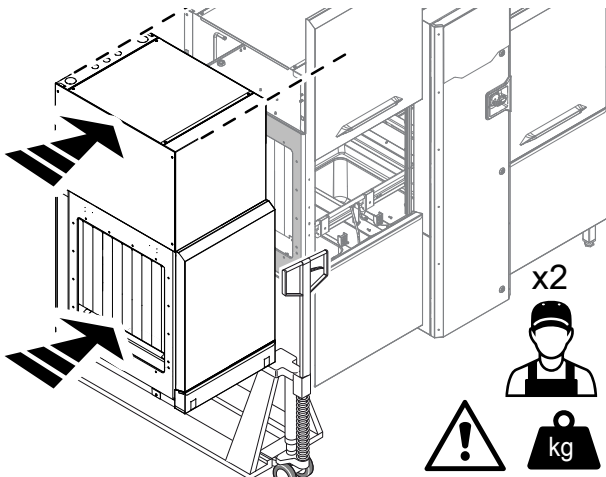


3. Posizionare il tunnel di asciugatura vicino alla macchina.



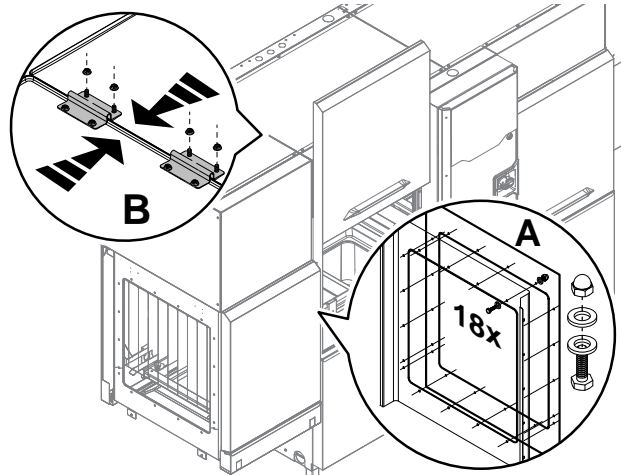
IMPORTANTE

Verificare con cura che i moduli siano correttamente allineati. Se necessario, usare dei transpallet per facilitare l'operazione.

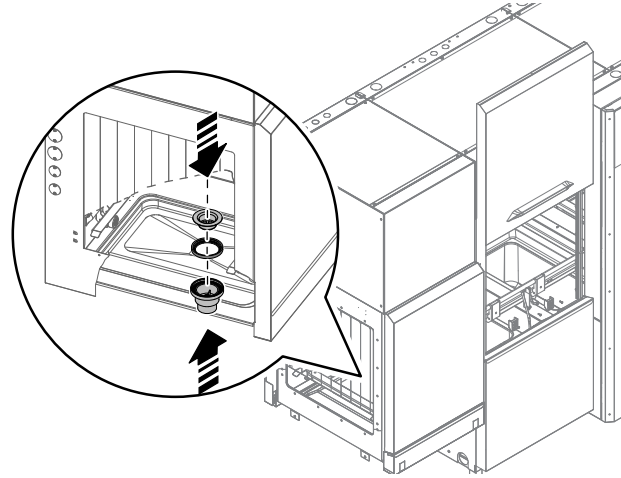


4. Unire le aperture dei moduli con i bulloni, le rondelle e i dadi (vedere dettaglio "A").

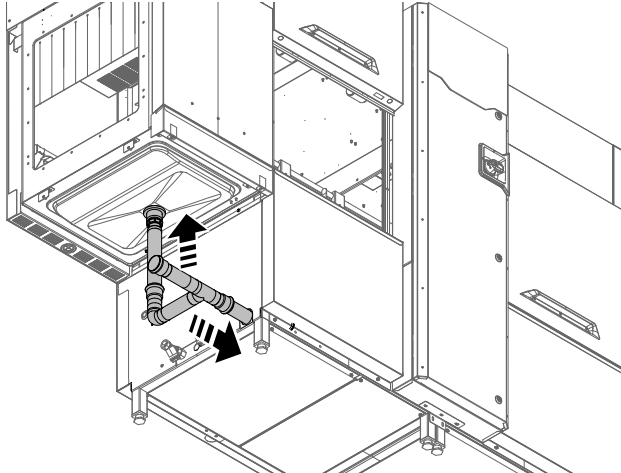
5. Fissare fermamente le squadrette di attacco sul cielo dell'asciugatore e della macchina con i dadi a flangia $\varnothing = 5$ mm (vedere dettaglio "B").



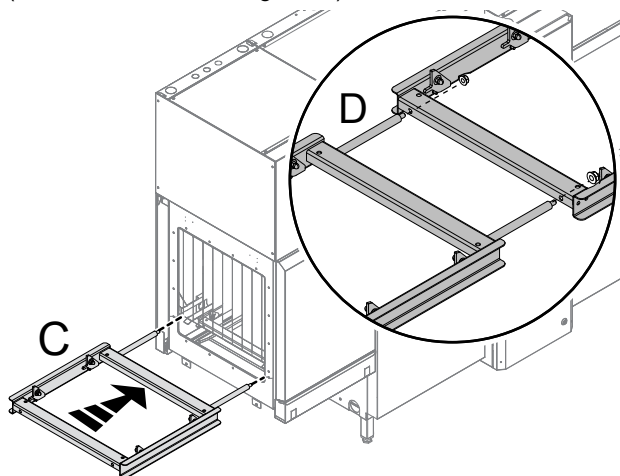
6. Installare lo scarico nell'asciugatore per scaricare l'acqua residua.



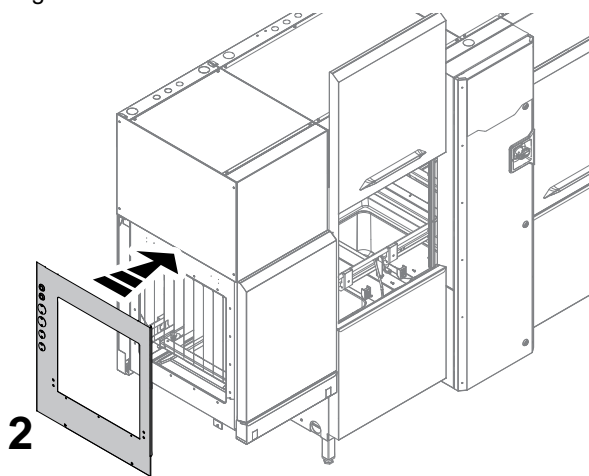
7. Collegare l'uscita di scarico dell'asciugatore e della macchina con il tubo flessibile di attacco fornito.



8. Inserire la slitta per cesti (fare riferimento al dettaglio "C"). Fissare la slitta dell'asciugatrice alla slitta della macchina (fare riferimento al dettaglio "D").



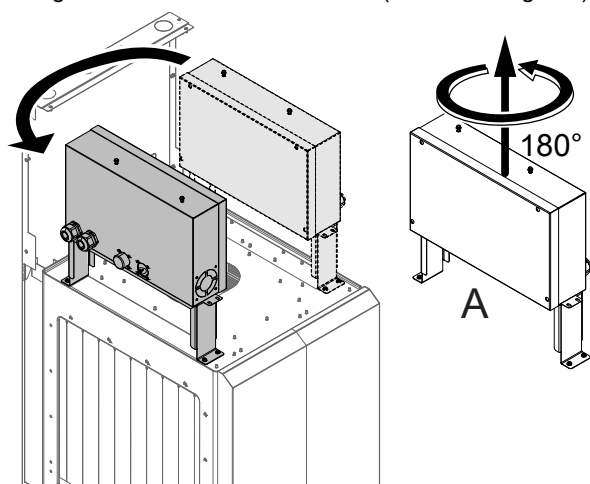
9. Rimontare il pannello laterale "2" sul lato del tunnel di asciugatura.



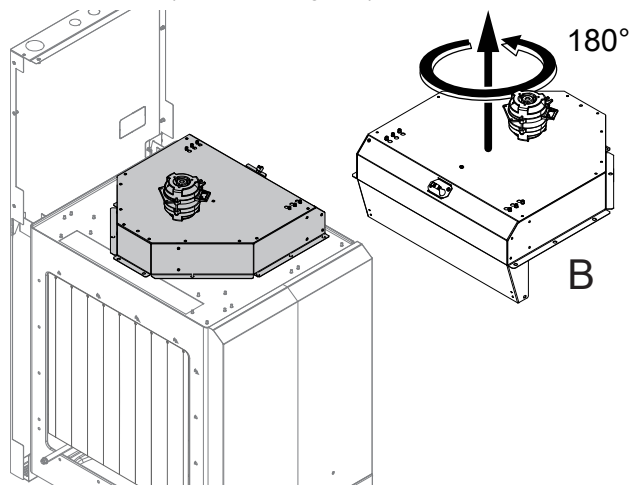
E.8.7 Installazione del tunnel di asciugatura da 22" in un'apparecchiatura da sinistra a destra

Prima di iniziare l'installazione è necessario invertire la posizione dei seguenti componenti:

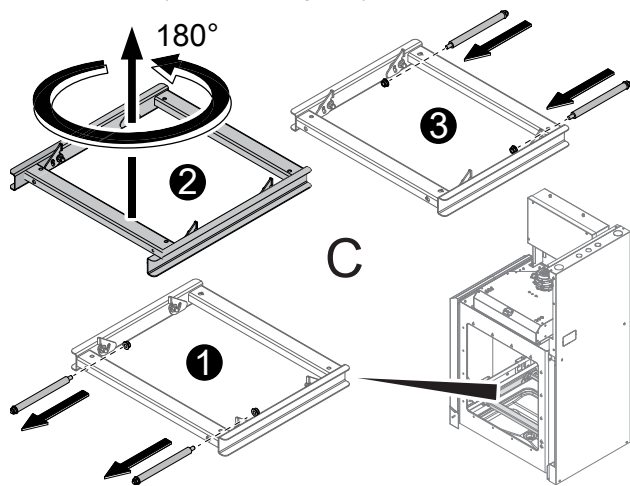
- asciugatura modulo elettrico scatola (vedere dettaglio A);



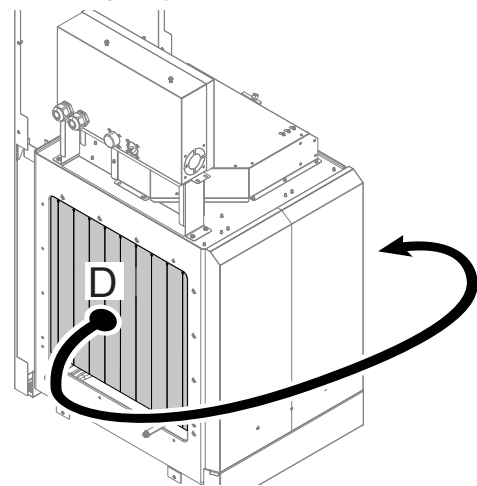
- kit costruzione (vedere dettaglio B);



- slitta per cesti (vedere dettaglio C);



- tendina (vedere dettaglio D).



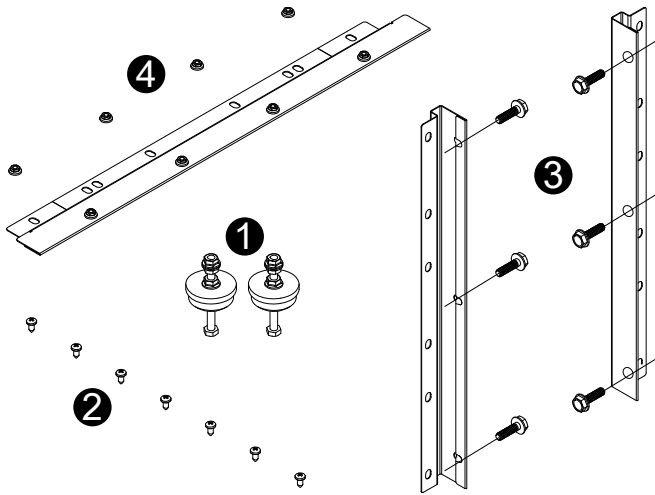
i NOTA!
Per completare l'installazione, fare riferimento al paragrafo E.8.6 Tunnel di asciugatura 22".

E.8.8 Tunnel di asciugatura angolo 90°

- i** NOTA!
- Se si interviene su una lavastoviglie con pompa di calore, assicurarsi di seguire le istruzioni della sezione E.8.1 Istruzioni aggiuntive solo per lavastoviglie con pompa di calore, prima di procedere all'installazione.
 - Questo tunnel di asciugatura può essere accoppiato a una piattaforma girevole da 90° o 180°.

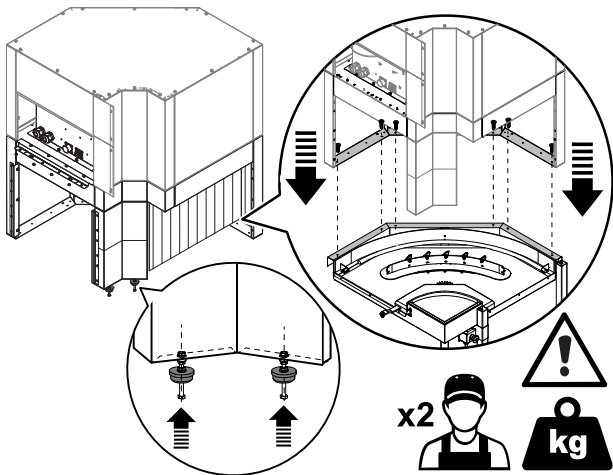
**ATTENZIONE**

Installare solo un sistema di movimentazione cesti Electrolux Professional (non motorizzato).

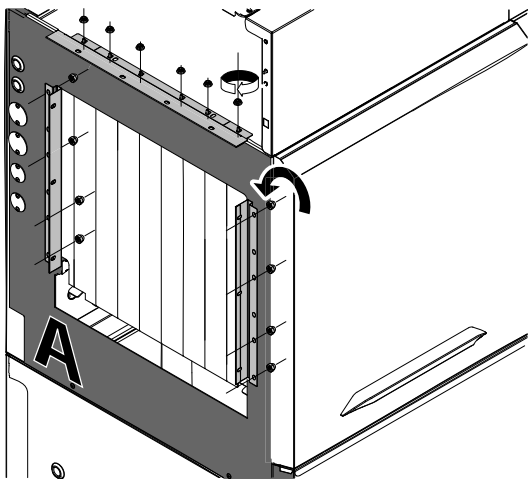
**Lista kit unioni per DT90°**

1	2 piedi regolabili
2	7 viti autofilettanti (4,2 x 9,5 mm)
3	2 squadrette laterali e 6 viti (5 x 14 mm)
4	squadretta superiore e 8 dadi a flangia ($\varnothing=5$ mm)

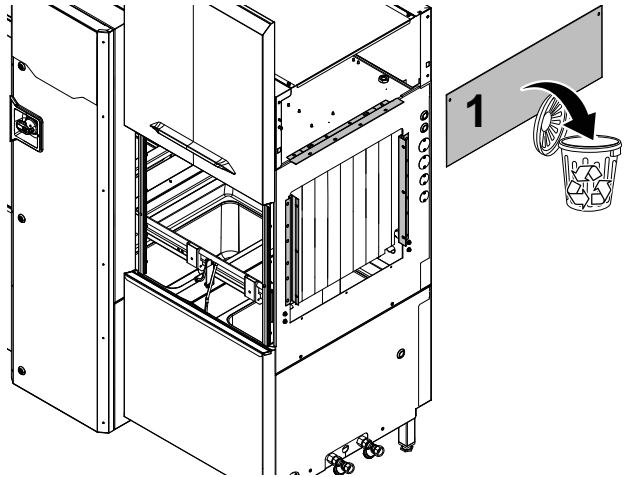
1. Montare i piedi regolabili sull'asciugatore. Collocare l'asciugatore sopra la piattaforma girevole e fissarlo mediante le viti autofilettanti.



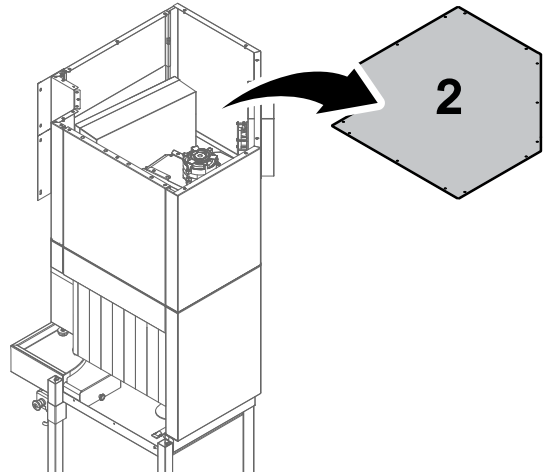
2. Montare le squadrette laterali e superiori sulla macchina.¹



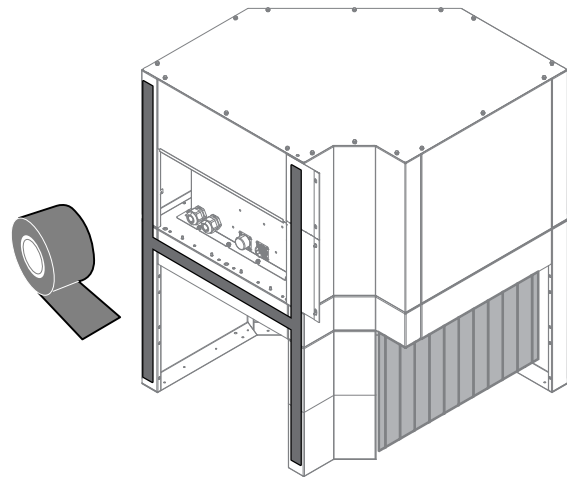
3. Rimuovere il pannello laterale "1" e gettarlo al termine dell'installazione, non sarà più necessario.



4. Rimuovere il pannello superiore "2" dal tunnel di asciugatura per rendere le operazioni più facili.

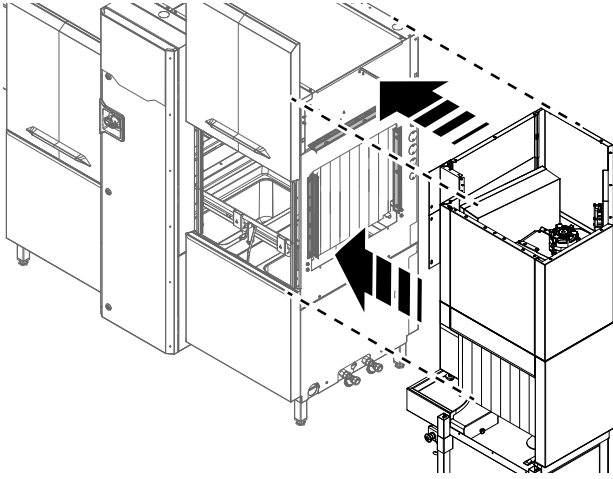


5. Inserire l'adesivo di tenuta tutto attorno all'apertura del modulo di asciugatura.



1. Solo in caso di lavastoviglie con pompa di calore, prima di unire il tunnel di asciugatura DT90°, sostituire il pannello A sulla bocca di scarico. Codice pezzo di ricambio 0L4264 per la lavastoviglie da destra a sinistra o 0L3925 per la lavastoviglie da sinistra a destra.

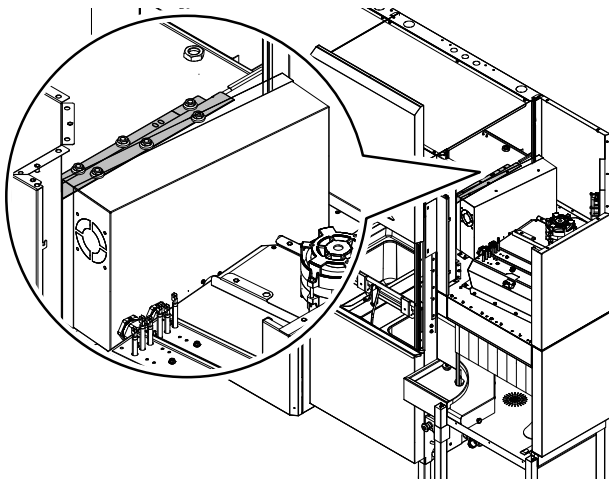
6. Posizionare il tunnel di asciugatura vicino alla macchina.



IMPORTANTE

Verificare con cura che i moduli siano correttamente allineati. Se necessario, usare dei transpallet per facilitare l'operazione.

7. Unire i cieli dei due moduli. Montare la squadretta superiore sui prigionieri $\varnothing = 5$ mm e fissarla accuratamente con i dadi a flangia $\varnothing = 5$ mm.



8. Fissare l'apertura del modulo di asciugatura alle squadrette laterali. Fissare saldamente le squadrette con le viti (5 x 14 mm).
9. Al termine dell'installazione, rimontare il pannello superiore dell'asciugatore e unire la piattaforma girevole con la macchina.

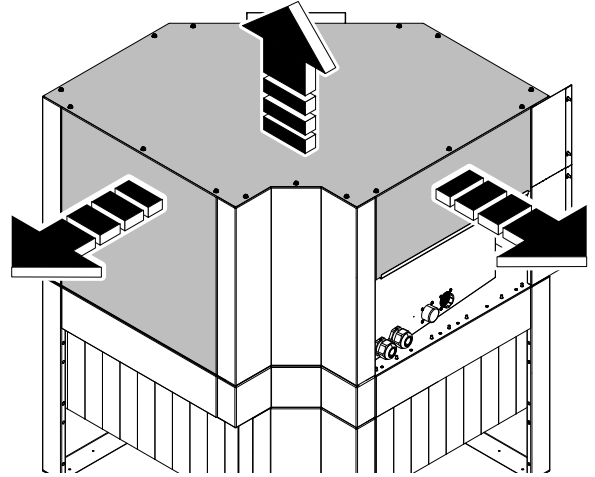
E.8.9 Installazione del tunnel di asciugatura da 90° in un'apparecchiatura da sinistra a destra



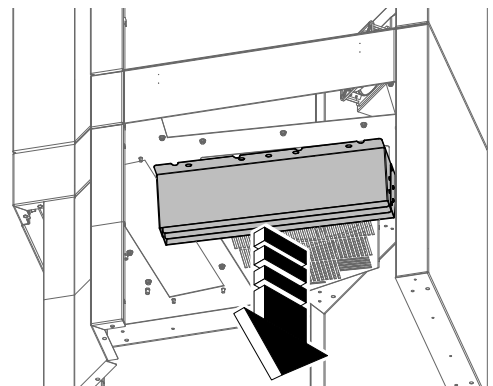
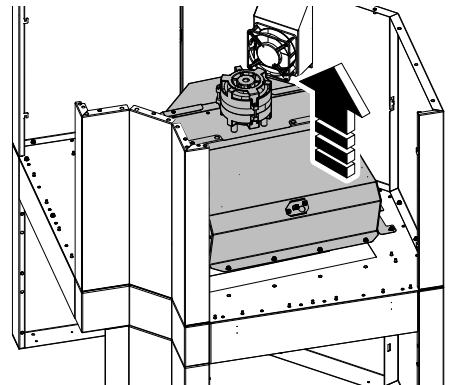
ATTENZIONE

Prima di iniziare l'installazione, è necessario invertire la posizione dei componenti descritti in basso.

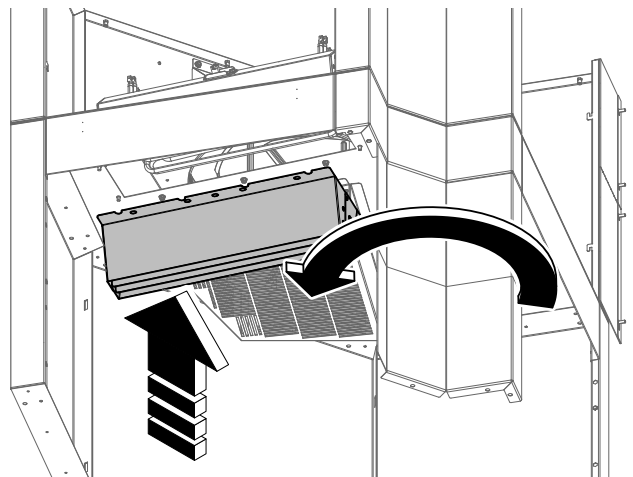
- Per accedere facilmente all'apparecchiatura, rimuovere i seguenti pannelli:
 - superiore;
 - laterali.



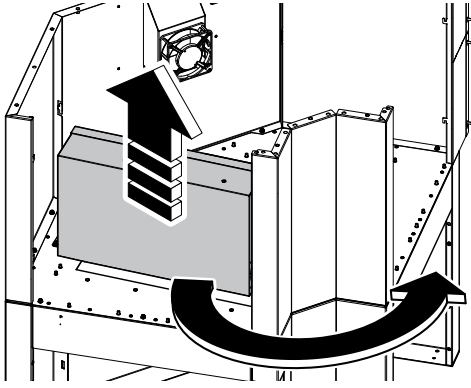
- Rimuovere il gruppo ventola e il relativo condotto dell'aria.



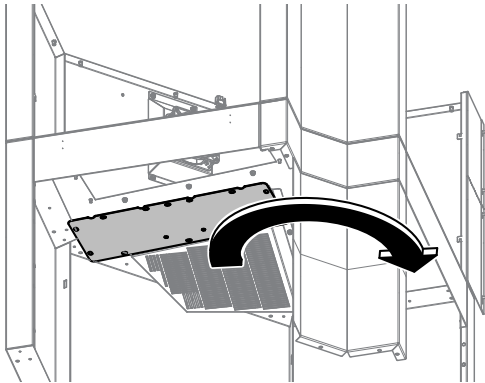
- Spostare e rimontare il condotto dell'aria nella nuova posizione.



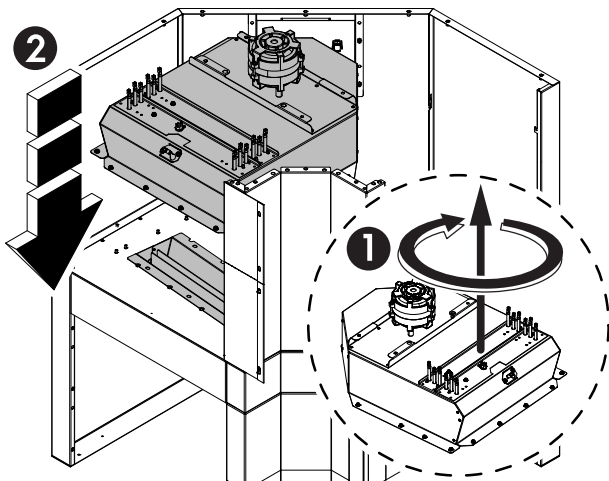
- Rimuovere la centralina elettrica.



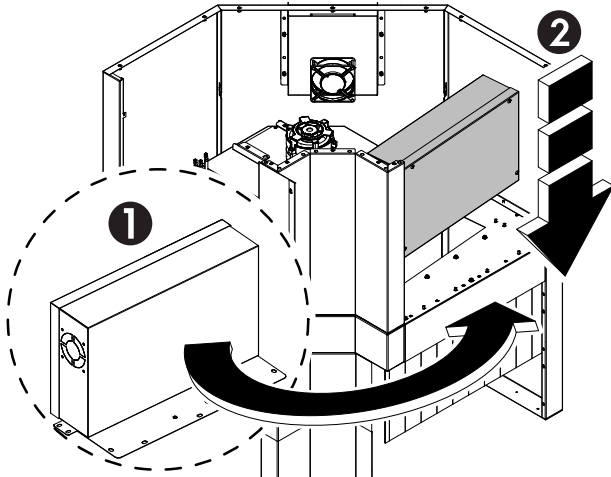
- Spostare e rimontare la piastra sotto la centralina elettrica nella nuova posizione.



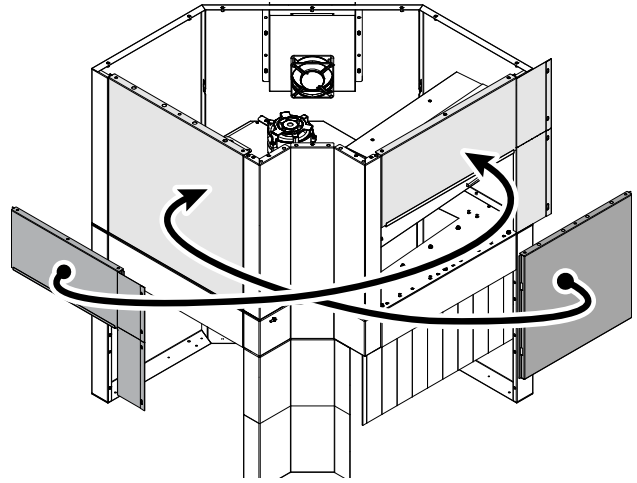
- Ruotare il gruppo ventola e rimontarlo.



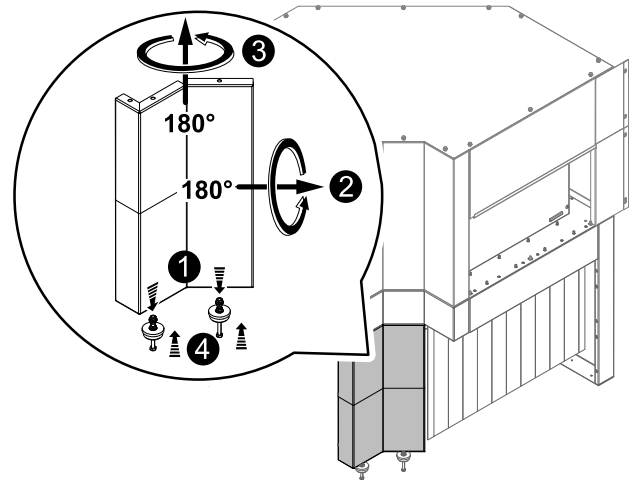
- Ruotare la centralina elettrica e rimontarla.



- Invertire i pannelli superiori.



- Ruotare la squadretta angolare.



NOTA!

Per completare l'installazione, fare riferimento al paragrafo E.8.8 *Tunnel di asciugatura angolo 90°*.

E.8.10 Schemi di foratura per il sistema di movimentazione cesti Electrolux Professional



NOTA!

Seguire le istruzioni riportate sul diagramma per creare i fori richiesti sul tavolo per installare il tunnel di asciugatura 90° [*Schemi di foratura*].



ATTENZIONE

Per creare i fori per l'uso dell'equipaggiamento corretto, rispettare i regolamenti di sicurezza.

Per un posizionamento corretto dei fori, verificare la posizione dei fori da creare anzitempo (secondo il tipo di tavolo).

E.9 Allacciamento elettrico



AVVERTENZA

Fare riferimento a "*Informazioni sulla sicurezza*".

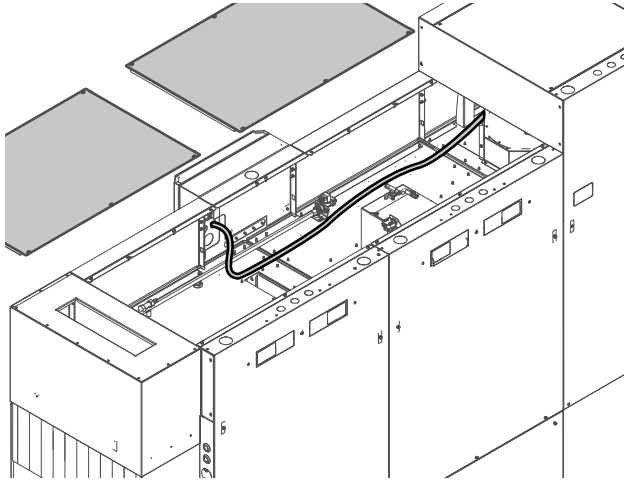
Accertarsi che la tensione di alimentazione della macchina indicata dalla targhetta caratteristiche corrisponda alla tensione di rete B.3 *Dati di identificazione dell'apparecchiatura e del Costruttore*.

Verificare che l'alimentazione elettrica dell'impianto sia predisposta e in grado di sostenere il carico effettivo di corrente, oltre ad essere eseguita secondo la regola dell'arte e le norme in vigore nel paese di utilizzo dell'apparecchiatura.

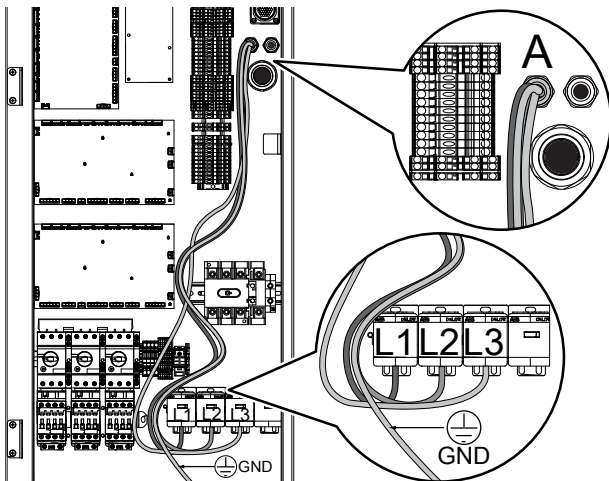
Dopo che il modulo è stato collegato meccanicamente ed elettricamente all'equipaggiamento, prima di avviare la

macchina, l'installatore deve eseguire le misurazioni elettriche secondo il punto 18 dello standard EN 60204-1.

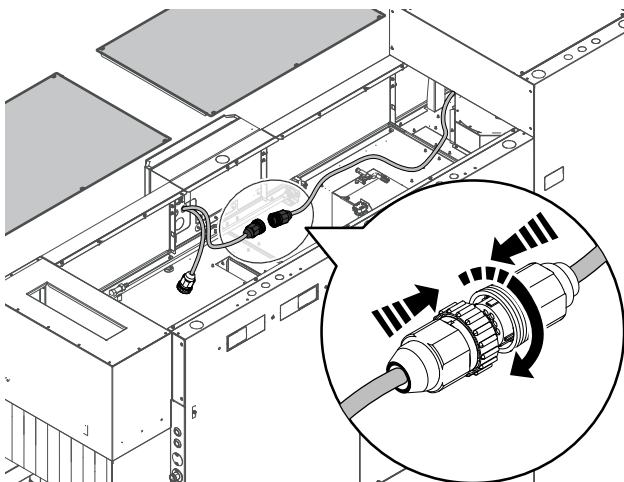
- Aprire lo sportello della scatola elettrica della lavastoviglie;
- Se necessario, rimuovere i pannelli superiori della lavastoviglie per rendere più semplici le operazioni elettriche.
- Prendere la bobina di cavi che si trova nella parte superiore del modulo e passarla lungo la parte superiore della lavastoviglie, fino alla scatola elettrica.



- Passare i cavi attraverso il pressacavo "A" e collegare i cavi di alimentazione "L1", "L2" and "L3" alla morsetteria come indicato in figura. Inserire il cavo messa a terra giallo/verde assieme a quelli già presenti.



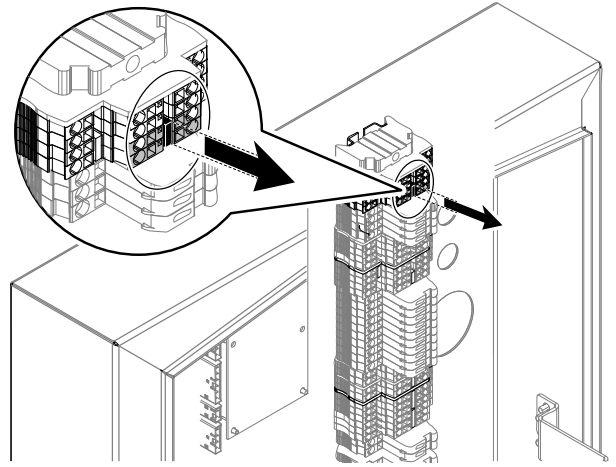
- Prendere la bobina di cavi per il collegamento al segnale del modulo di asciugatura e passarla lungo la parte superiore della lavastoviglie.
- Unire i connettori dei cavi. Assicurarsi di averli collegati correttamente.



NOTA!
Per maggiori informazioni, fare riferimento allo schema elettrico fornito con l'apparecchiatura.

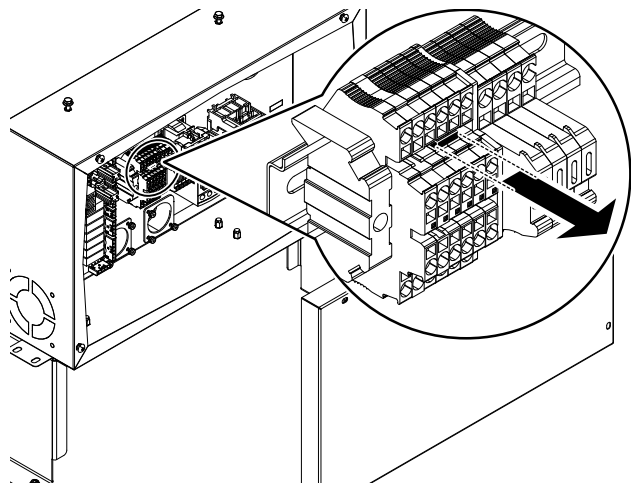
E.9.1 Rimuovere il ponticello dalla morsetteria Modulo di asciugatura aggiunto successivamente alla lavastoviglie

- Prima di attivare l'equipaggiamento, è necessario rimuovere il ponticello sinistro dalla morsetteria "XT1" della lavastoviglie.
- Aprire la scatola elettrica della lavastoviglie, trovare la morsetteria "XT1" e rimuovere il ponticello.

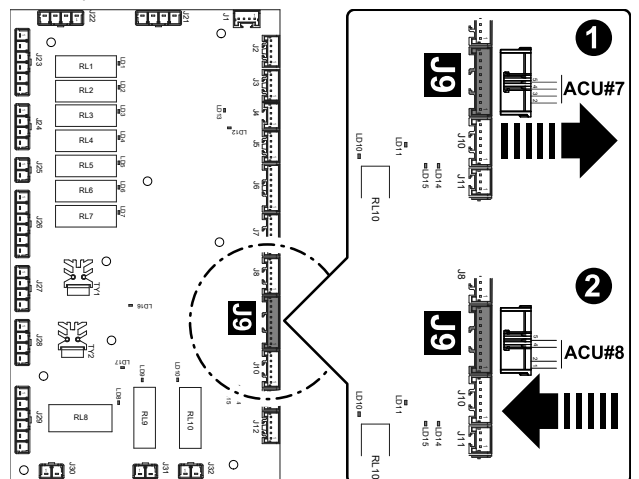


Modulo di asciugatura aggiunto successivamente a un altro modulo di asciugatura

- Prima di attivare l'equipaggiamento, è necessario rimuovere il ponticello dal precedente modulo di asciugatura.
- Aprire la scatola elettrica del precedente modulo di asciugatura, trovare la morsetteria "XT7" e rimuovere il ponticello.



- Aprire la scatola elettrica dell'ultimo modulo di asciugatura e modificare l'indirizzo fisico della scheda elettronica da ACU#7 a ACU#8 (le impostazioni di fabbrica sono su ACU#7).



E.10 Collegamenti idraulici



IMPORTANTE

Le apparecchiature etichettate per il livello dell'acqua devono essere installate in conformità al codice idraulico australiano (Plumbing Code of Australia, PCA).

I tubi di aspirazione e di scarico dell'acqua della macchina sono da installare secondo quanto indicato negli schemi dei circuiti idraulici e d'installazione.

Utilizzare sempre un set di giunti nuovo se si toglie e si monta nuovamente il tubo di aspirazione acqua alla macchina.

Verificare che non vi siano perdite d'acqua visibili.

E.11 Aggiornamento configurazione parametri

Configurare i parametri della macchina secondo il manuale di servizio. Verificare se tutti i parametri sono corretti.



IMPORTANTE

Solo un tecnico di assistenza approvato da Electrolux Professional può aggiornare i parametri della macchina dopo l'installazione del modulo di asciugatura.

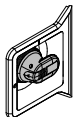
E.12 Modifiche costruttive

Il Costruttore prevede la possibilità di collegare la lavastoviglie a cesto trascinato con sistemi di movimentazione cesti presenti nel catalogo prodotti Electrolux Professional spa, con la possibilità di ottenere varie configurazioni. La Dichiarazione "EC" di conformità che accompagna la macchina contempla anche queste configurazioni. Il Costruttore non prevede la possibilità di effettuare altre modifiche costruttive sulla macchina, ma consente di eseguire altri tipi di accoppiamento, con altri sistemi diversi da quanto sopra indicato (al fine di creare una serie di macchine disposte e comandate in modo solidale) come illustrato nella presente documentazione. Nel caso in cui ciò avvenga si ricorda la necessità di ottemperare a quanto disposto dalle Direttive Europee o dalle norme vigenti nel paese di utilizzazione della macchina, con gli iter certificativi previsti. Si declina ogni responsabilità per danni causati da trasformazioni e modifiche arbitrarie da parte dell'utilizzatore o da parte di terzi. Per qualsiasi richiesta ed ulteriori chiarimenti rivolgersi a Electrolux Professional SpA - Via Treviso, 15 - 33170 Pordenone - Italy

E.13 Installazione sistemi di movimentazione cesti



AVVERTENZA



Verificare che l'interruttore-sezionatore della macchina sia bloccato nella posizione di Off - "O".

Vengono di seguito descritte le predisposizioni per le connessioni meccaniche ed elettriche previste sulla lavastoviglie a cesto trascinato. Per ulteriori dettagli riguardo le varie tipologie di accoppiamento dei sistemi di movimentazione cesti, consultare le istruzioni per l'uso che accompagnano lo specifico sistema di movimentazione installato.

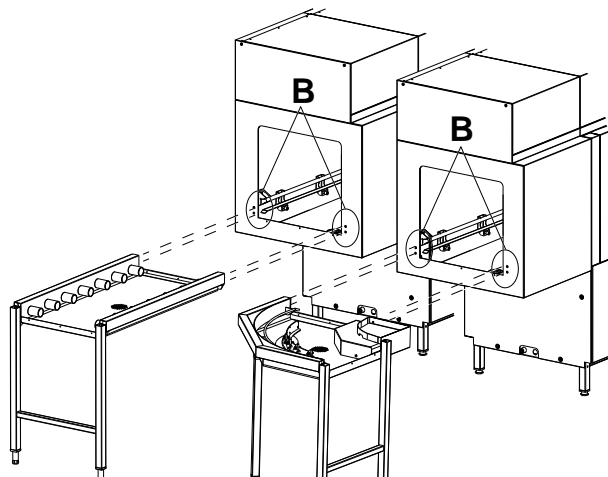
E.14 Predisposizione per la connessione meccanica (solo per il sistema di movimentazione cesti Electrolux Professional non motorizzato)

Questa predisposizione è adatta ai sistemi di movimentazione cesti non motorizzati (es. a rulli, tavoli, ecc.).

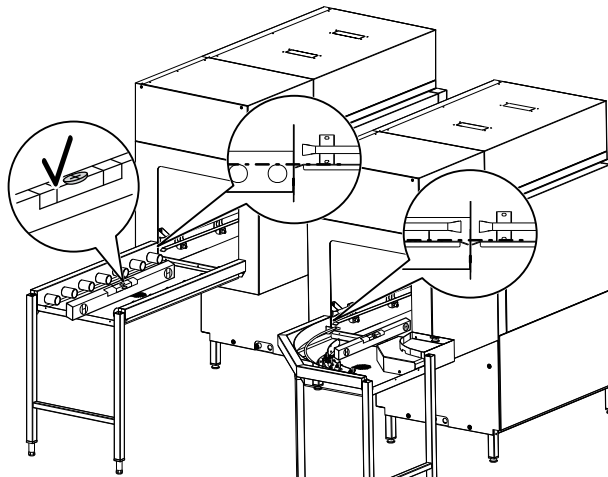
1. Togliere le prese d'aria dalla macchina, se presenti.

Si possono notare 2 fori sul lato sinistro e 2 fori sul lato destro dei pannelli della macchina.

2. Utilizzare le 4 viti metriche ($\varnothing=6$ mm), "B" per collegare il sistema di movimentazione cesti alla lavastoviglie.

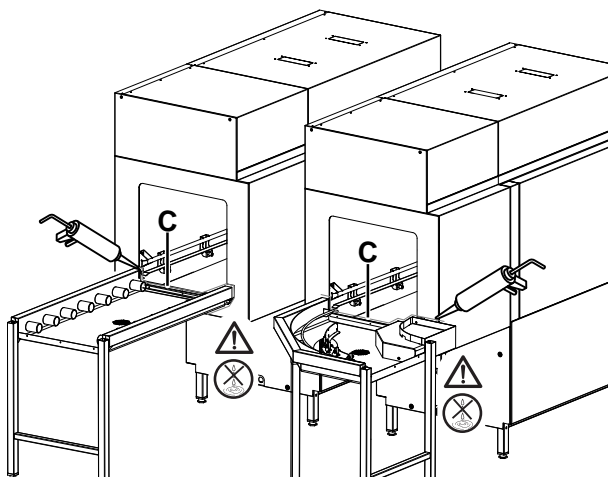


3. Effettuare il regolamento dell'apparecchiatura ruotando gli appositi piedini regolabili ed accertarsi che sia in posizione perfettamente orizzontale.

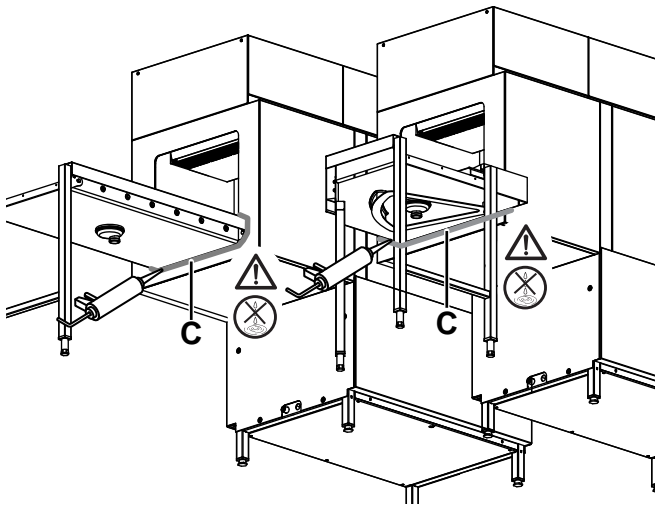


4. Per completare l'installazione, fare riferimento alle istruzioni fornite con il sistema di movimentazione cesti.

5. Applicare il silicone² "C" tra la lavastoviglie e il sistema di movimentazione cesti.



2. A questo scopo, è disponibile il silicone consigliato da Electrolux Professional. È possibile ordinarlo con il seguente codice di riferimento 059611.



ATTENZIONE

Verificare che non vi siano perdite d'acqua.

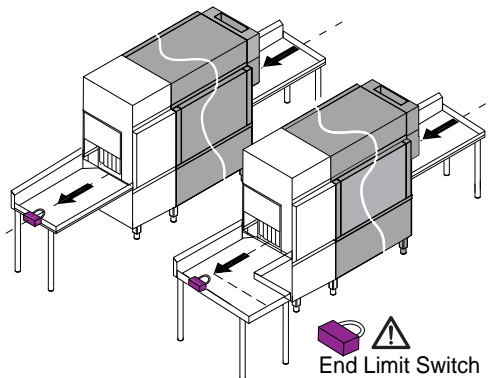
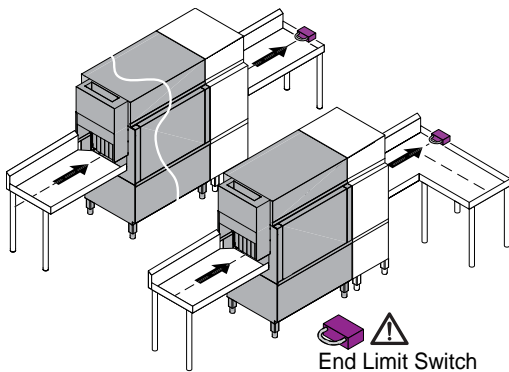
E.15 Installazione dell'interruttore di posizione finale



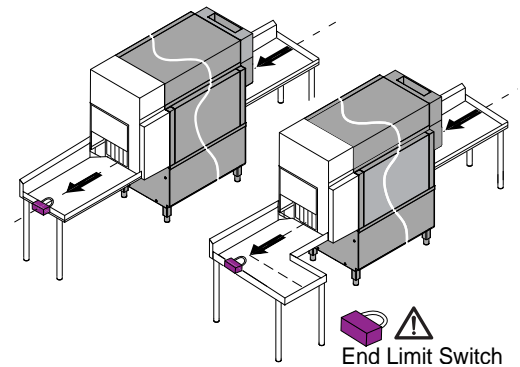
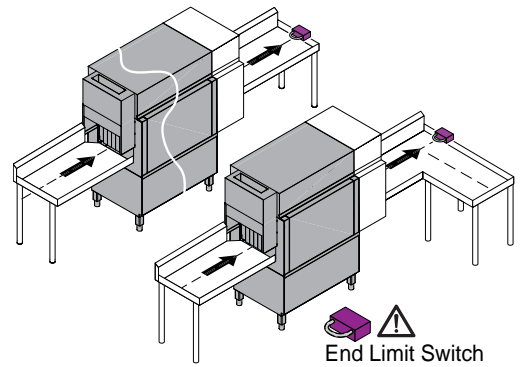
IMPORTANTE

Installare esclusivamente un interruttore di posizione finale Electrolux Professional.

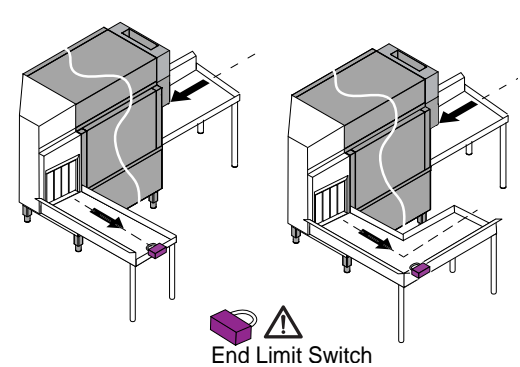
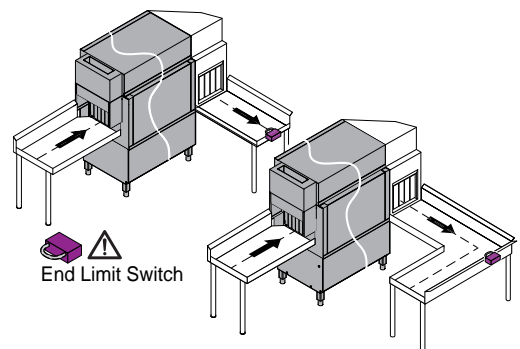
Tunnel di asciugatura 35"



Tunnel di asciugatura 22"



Tunnel di asciugatura 90°



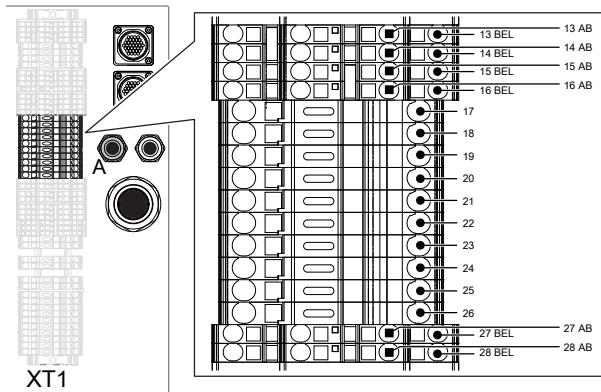
E.15.1 Predisposizione per connessione elettrica

La macchina è preconfigurata per l'installazione dell'interruttore di posizione finale.

Procedere come segue per collegare l'interruttore di posizione finale alla macchina:

- aprire lo sportello della scatola elettrica;
- far passare i cavi per il collegamento attraverso il foro "A".

- collegare l'interruttore di posizione finale alle morsettiere XT1-27BEL e XT1-27AB;



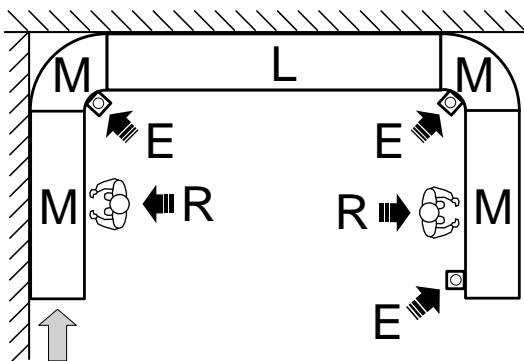
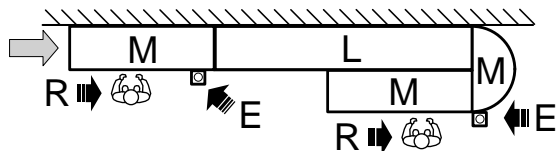
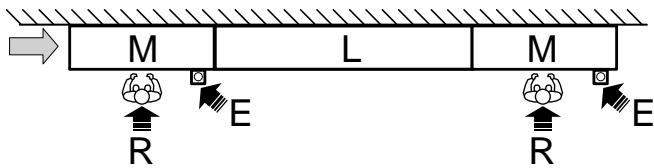
ATTENZIONE

Assicurarsi di installare l'interruttore di posizione finale in modo corretto.

E.16 Posizionamento degli interruttori di emergenza

Se in entrata o in uscita di una lavastoviglie a cesto trascinato vengono collegati dei sistemi di movimentazione cesti, si deve provvedere ad installare su tali sistemi degli interruttori di emergenza chiaramente individuabili, ben visibili e rapidamente accessibili all'operatore "R" che li dovrà utilizzare.

Vengono di seguito proposti dei possibili accoppiamenti di lavastoviglie "L" ai sistemi movimentazione cesti "M", con i relativi posizionamenti degli interruttori di emergenza "E" e dei posti di lavoro "R".



"R"	Operatore o postazione di lavoro
"L"	Lavastoviglie
"M"	Sistemi di movimentazione cesti
"E"	Interruttore di emergenza

E.16.1 Allacciamento elettrico

Procedere come segue per collegare gli interruttori di emergenza alla macchina:

- aprire lo sportello della scatola elettrica;
- far passare i cavi per il collegamento attraverso il foro "A";

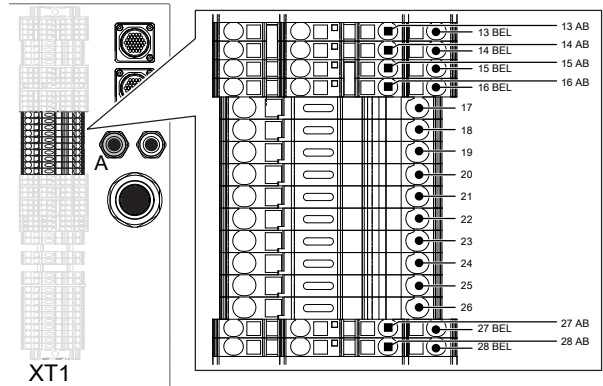
- collegare gli interruttori di emergenza a:

Interruttore di emergenza IN

- morsettiere XT1-14BEL e XT1-14AB

Interruttore di emergenza OUT

- morsettiere XT1-13BEL e XT1-13AB



E.17 Ripristino arresti d'emergenza

Quando viene azionato un interruttore di emergenza, riavviare la macchina solo dopo aver accertato che:

- la causa che ha richiesto il ricorso all'azionamento dell'interruttore di emergenza è stata eliminata;
- la ripresa del funzionamento della macchina non comporta più alcun pericolo.

Se durante il funzionamento della macchina viene azionato l'ARRESTO DI EMERGENZA tutta la macchina viene disattivata.

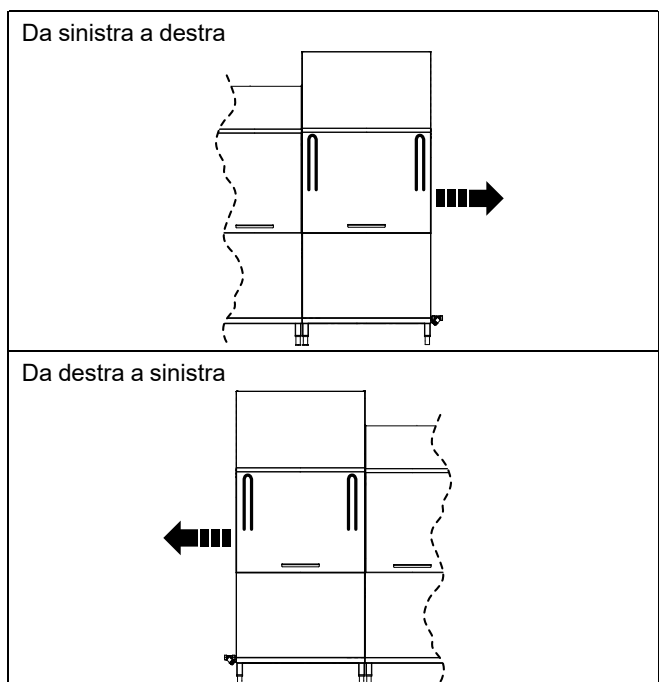
Per ripristinare il funzionamento della macchina bisogna procedere come di seguito specificato:

- sbloccare l'interruttore di emergenza rosso, in precedenza azionato, ruotandolo o tirandolo in modo da disinserire l'interblocco dello stesso;
- riavviare la macchina secondo quanto descritto nel paragrafo "Attivazione giornaliera".

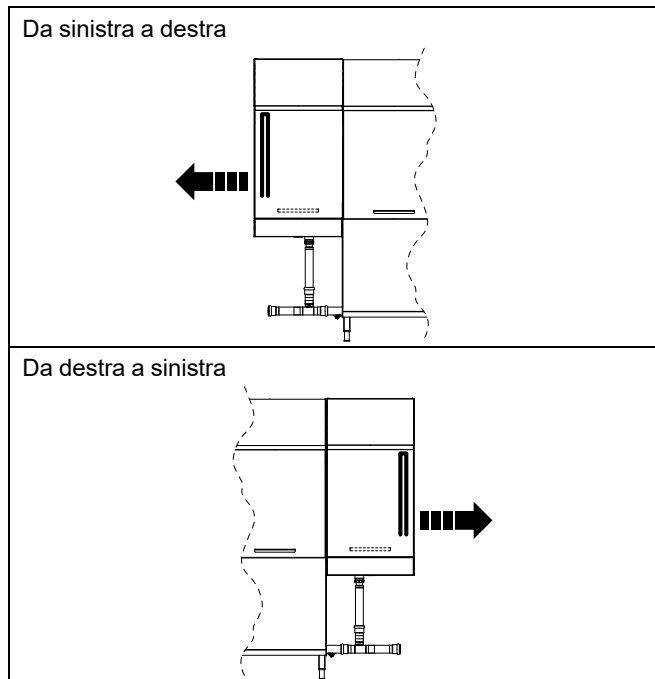
E.18 Montaggio delle tendine

A macchina spenta e fredda, montare o rimontare le tendine come illustrato di seguito.

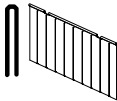
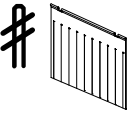
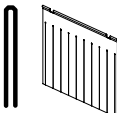
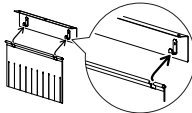
Tunnel di asciugatura 35"



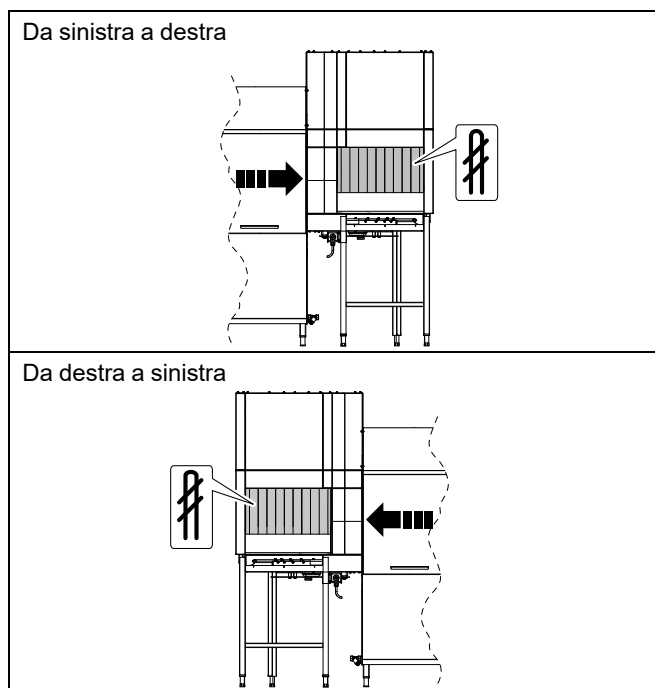
Tunnel di asciugatura 22"



Tipi di tendine

Doppia corta 	Doppia corta per tunnel di asciugatura 90° 
Doppia lunga 	Agganciare le tendine con la parte piana aderente al gancio 

Tunnel di asciugatura 90°



F MESSA IN SERVIZIO

F.1 Controlli preliminari, regolazioni e prove di funzionamento

Prima della messa in servizio della macchina, controllare:

1. i collegamenti elettrici e idraulici;
2. il posizionamento dei componenti vasche;
3. la posizione e il montaggio dei bracci di lavaggio e risciacquo;
4. la posizione e il montaggio delle tendine.

Queste operazioni devono essere eseguite solamente dai tecnici specializzati, dotati di adeguati dispositivi di protezione individuale (fare riferimento a A.3 *Dispositivi di protezione individuale*), di attrezzatura e mezzi ausiliari idonei quando l'apparecchiatura è spenta e fredda.

F.2 collegamento elettrico e idraulico

Prima della messa in servizio della macchina, controllare:

1. il corretto collegamento dei conduttori elettrici che alimentano la macchina;
2. la conformità della tensione e frequenza di rete con i dati riportati nella tabella dati tecnici (C *DATI TECNICI*);
3. corretto collegamento dei tubi di alimentazione dell'acqua e di scarico (E.10 *Collegamenti idraulici*);
4. che le protezioni, i dispositivi di sicurezza e gli interruttori di emergenza siano al loro posto e installati correttamente.

F.3 Posizionamento e montaggio delle tendine

Verificare che tutti i tipi di tendine, fornite con la macchina, siano montate in modo corretto secondo quanto indicato nel paragrafo "E.18 *Montaggio delle tendine*".

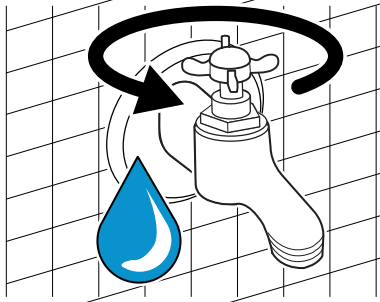


IMPORTANTE

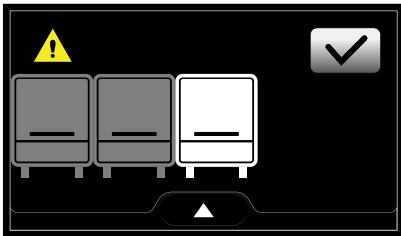
Solamente quando tutte le parti precedentemente descritte sono installate correttamente, chiudere le porte dei vari moduli dell'apparecchiatura e procedere alla messa in servizio della macchina.

F.4 Primo avviamento

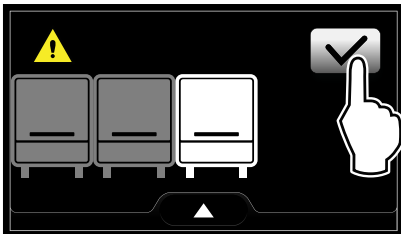
1. Aprire i rubinetti alimentazione acqua.



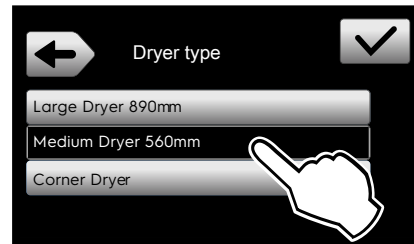
2. Ruotare l'interruttore generale, situato sullo sportello della centrale elettrica, dalla posizione "O" alla posizione "I" per avviare la macchina.
3. Il touch screen si accende e la macchina riconosce che sono stati aggiunti uno o due moduli asciugatori. Il display lampeggia alternativamente ogni secondo mostrando l'icona del nuovo modulo.



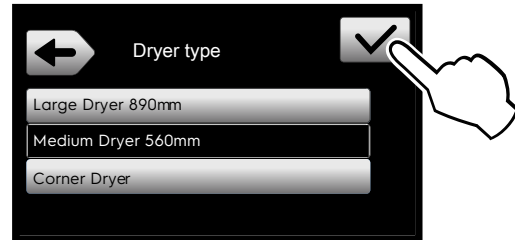
4. Confermare la presenza del nuovo modulo.



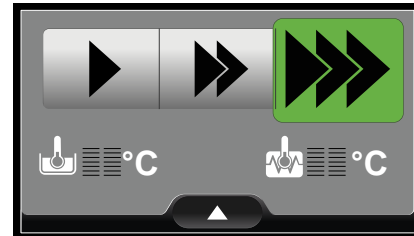
5. Il display mostra tutte le opzioni disponibili per selezionare la giusta tipologia di nuovo modulo.



6. Confermare la selezione.



7. La lavastoviglie carica automaticamente tutti i nuovi parametri aggiuntivi. Tutto l'equipaggiamento si riavvia per fissare tutti gli aggiornamenti.
8. Quando il display mostra lo stato "pronto", la lavastoviglie è pronta per lavorare.



G USO ORDINARIO

G.1 Per maggiori informazioni, fare riferimento al manuale fornito con l'apparecchiatura



NOTA!

Nel caso in cui il manuale di installazione, il manuale d'uso e la guida rapida non fossero disponibili, possono essere reperiti in formato digitale. Per fare ciò:

- contattare il fornitore oppure l'assistenza clienti di riferimento;
- scaricare la versione più recente e più aggiornata del presente manuale dal sito web: www.electroluxprofessional.com.

CE