

Tunnelipesukone

Kaksoishuuhtelu

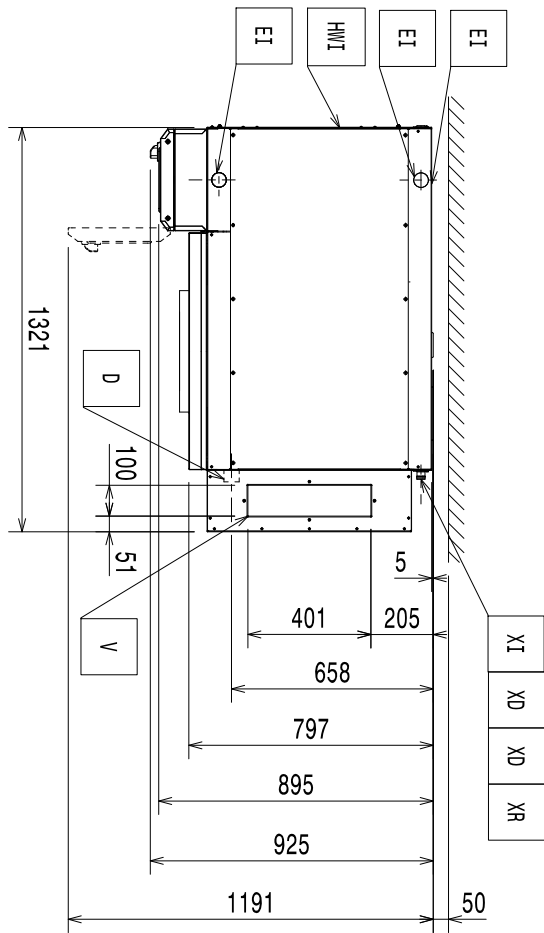


FI Asennusohjeet

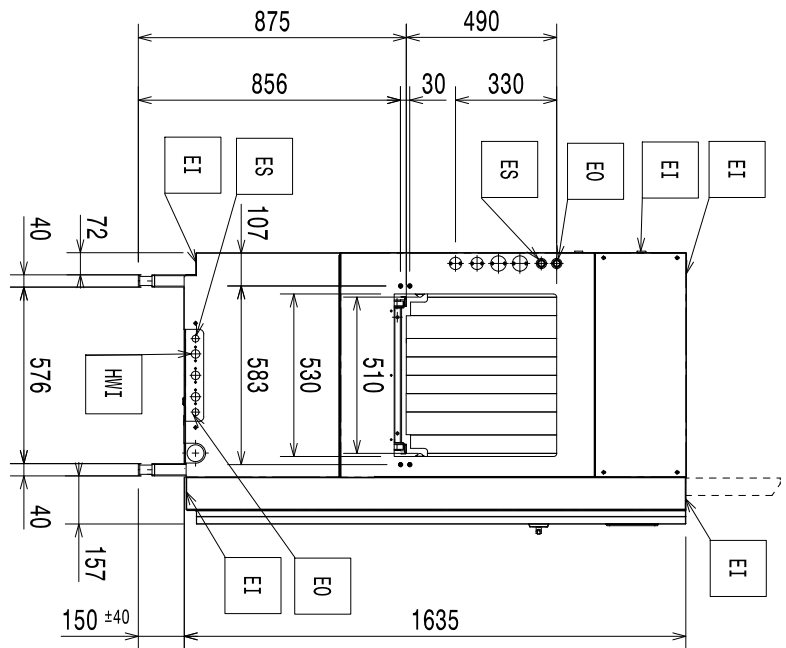
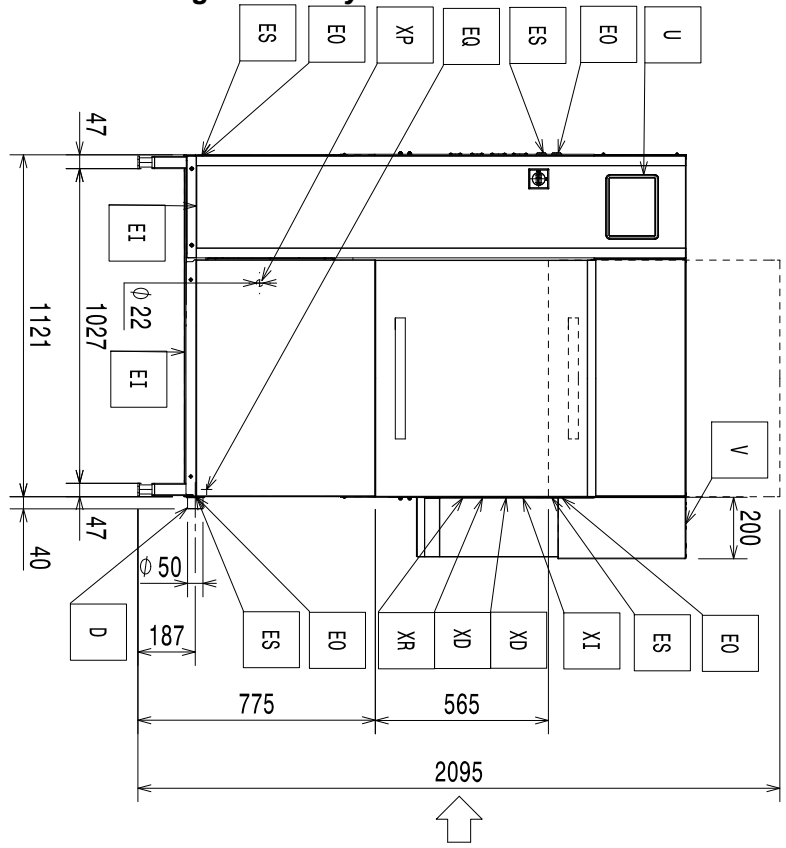


59566Q503- 2023.12

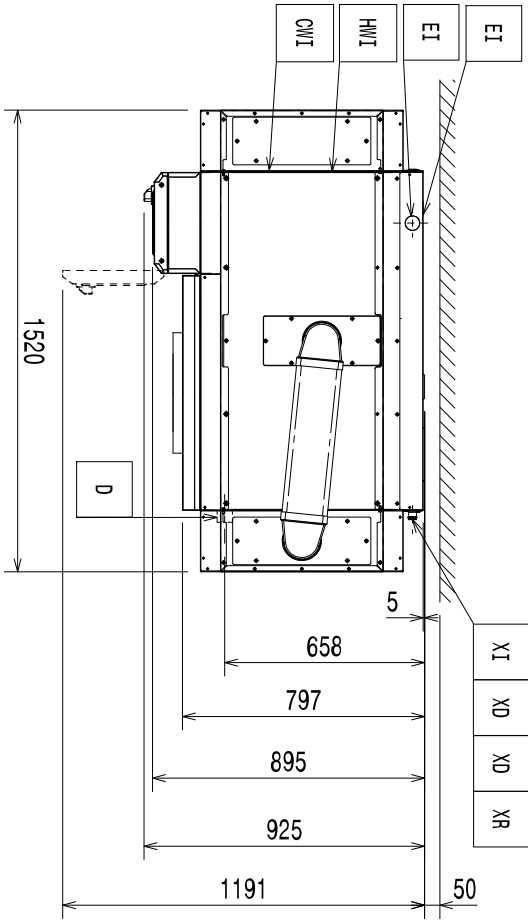
Asennuskaavio



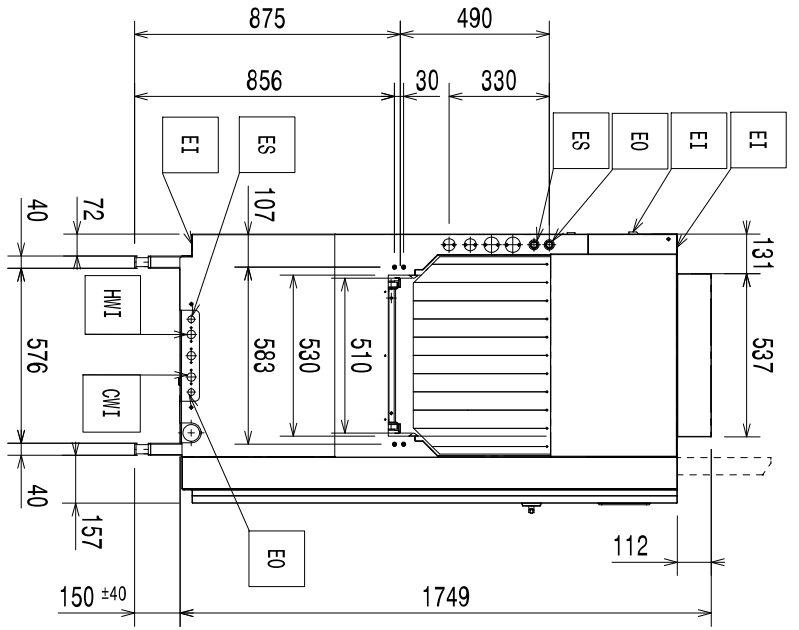
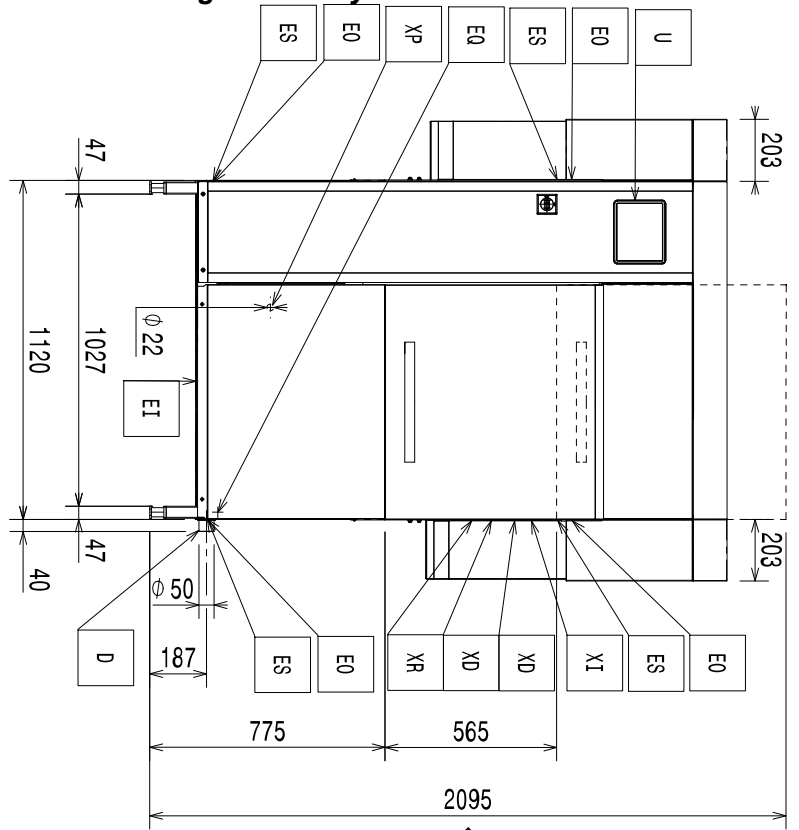
44" oikealta vasemmalle, ei energiansäästöyksikköä



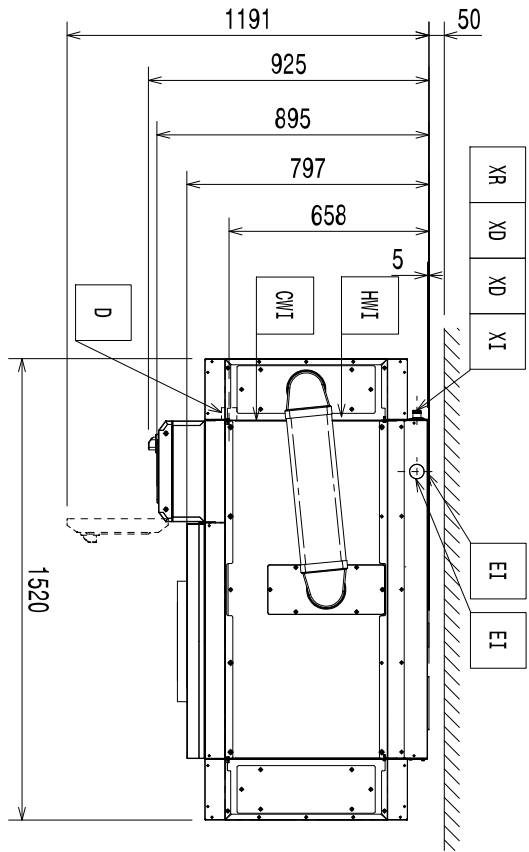
Asennuskaavio



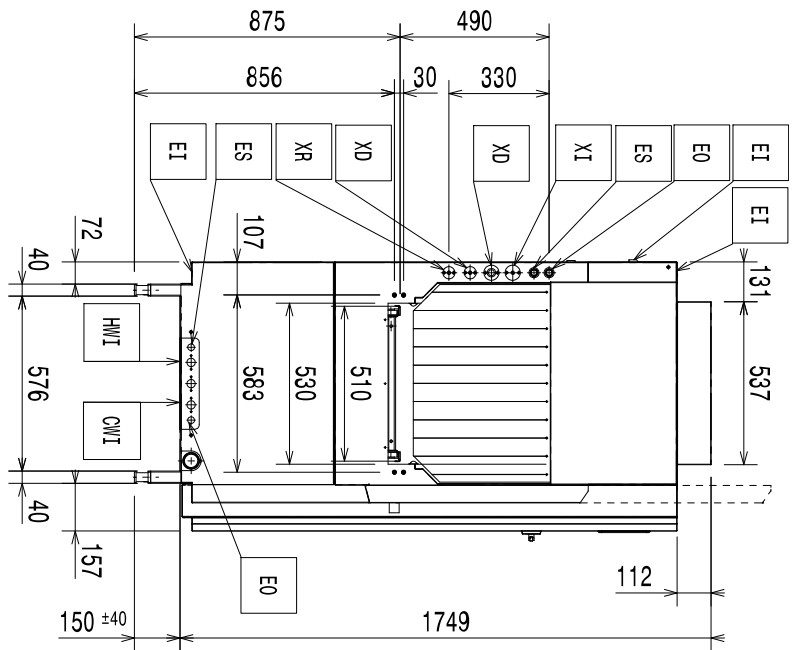
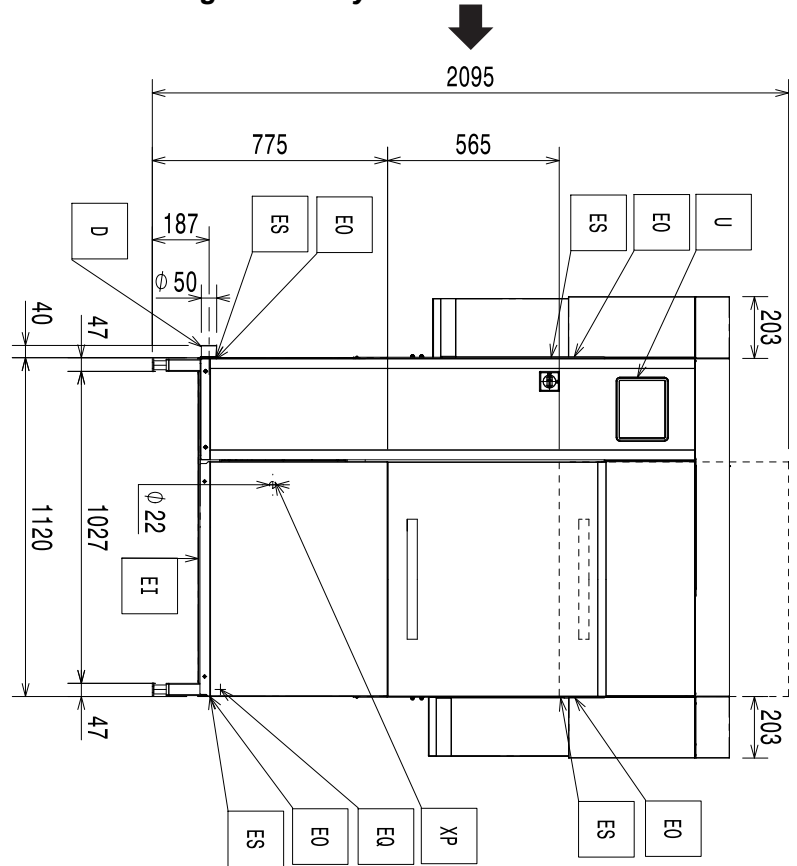
44" oikealta vasemmalle, varusteena energiansäästöyksikkö



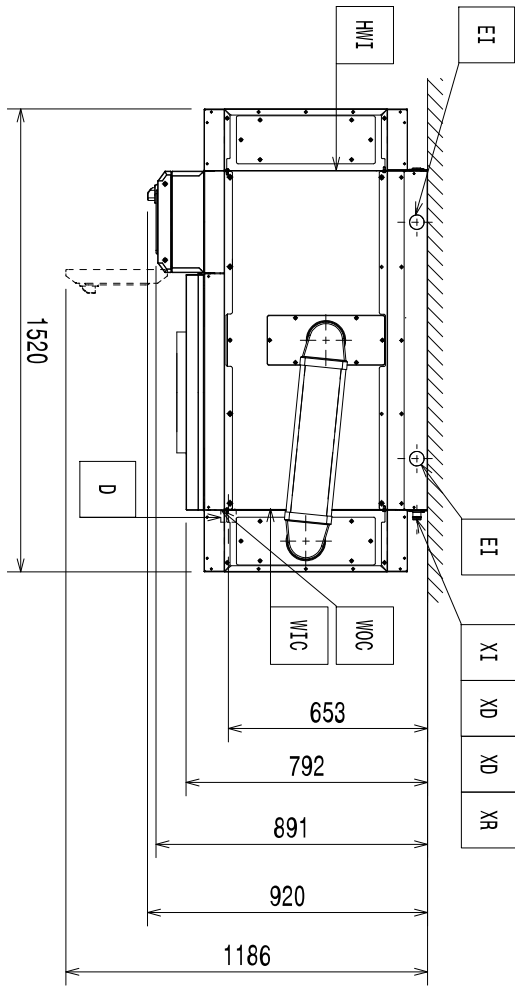
Asennuskaavio



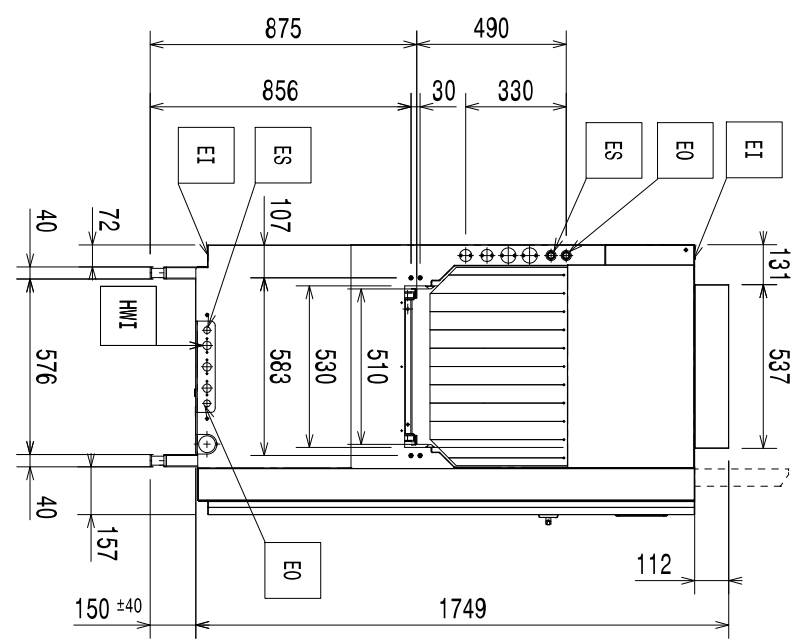
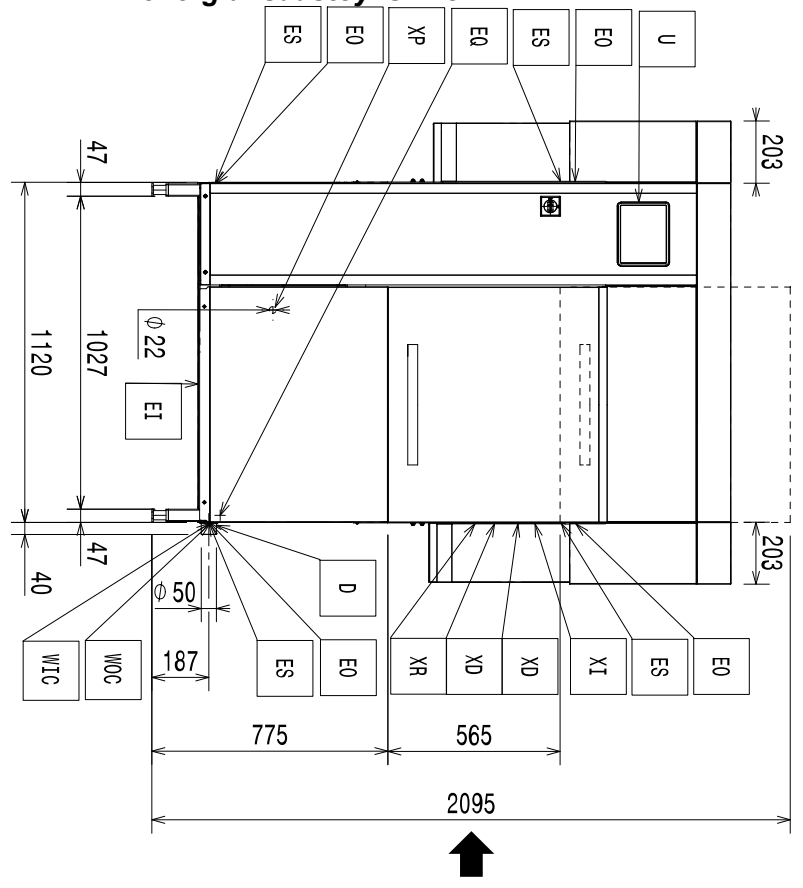
44" vasemmalta oikealle, varusteena energiansäästöyksikkö



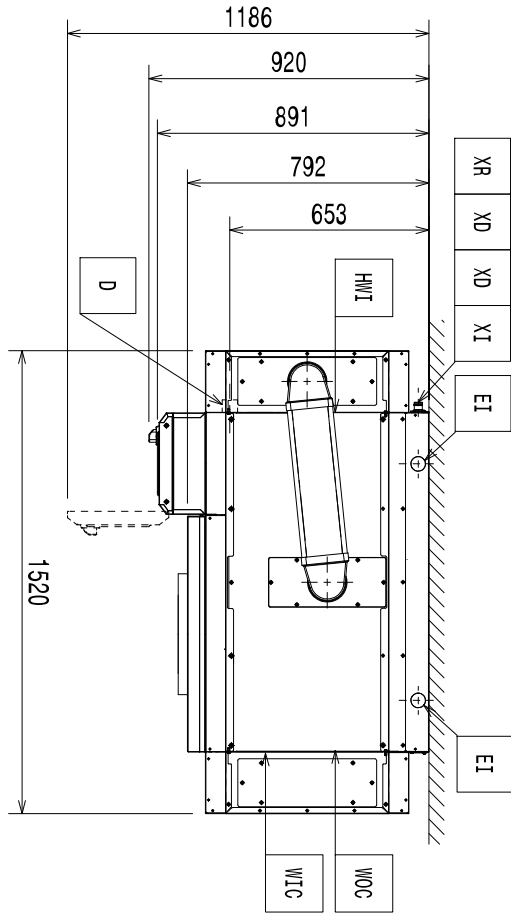
Asennuskaavio



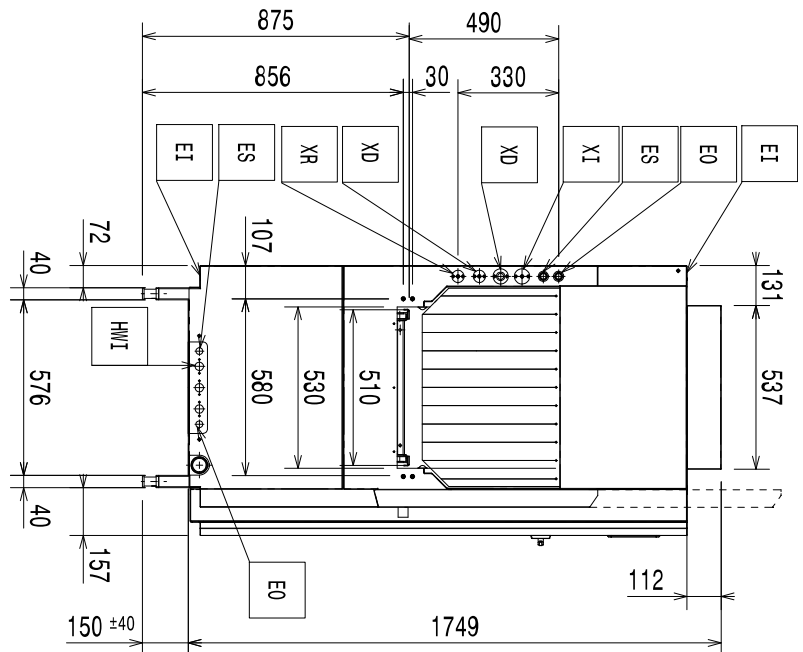
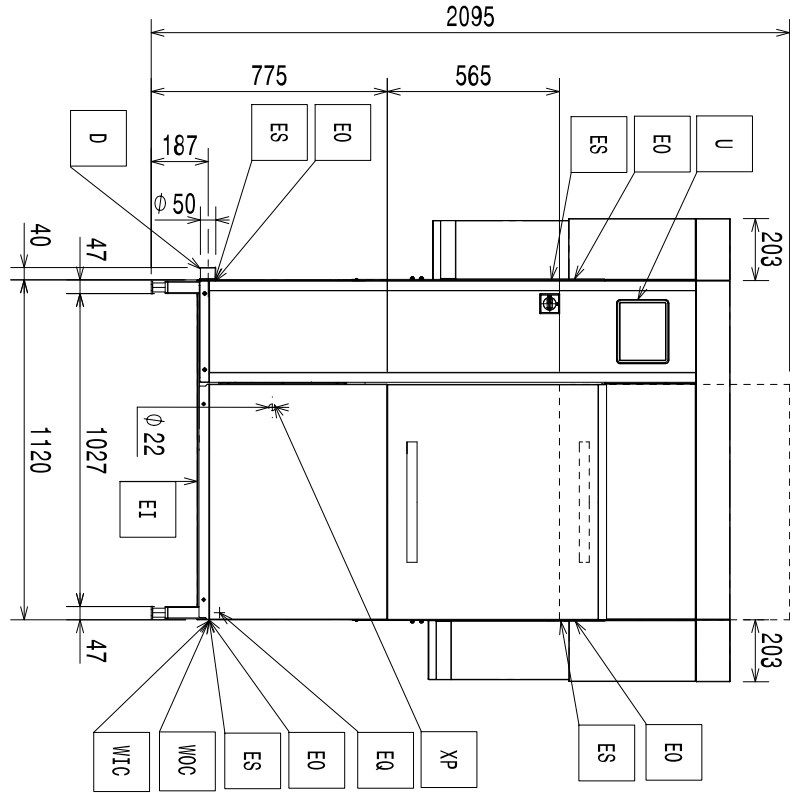
44" Marine oikealta vasemmalle, varusteena energiansäästöyksikkö



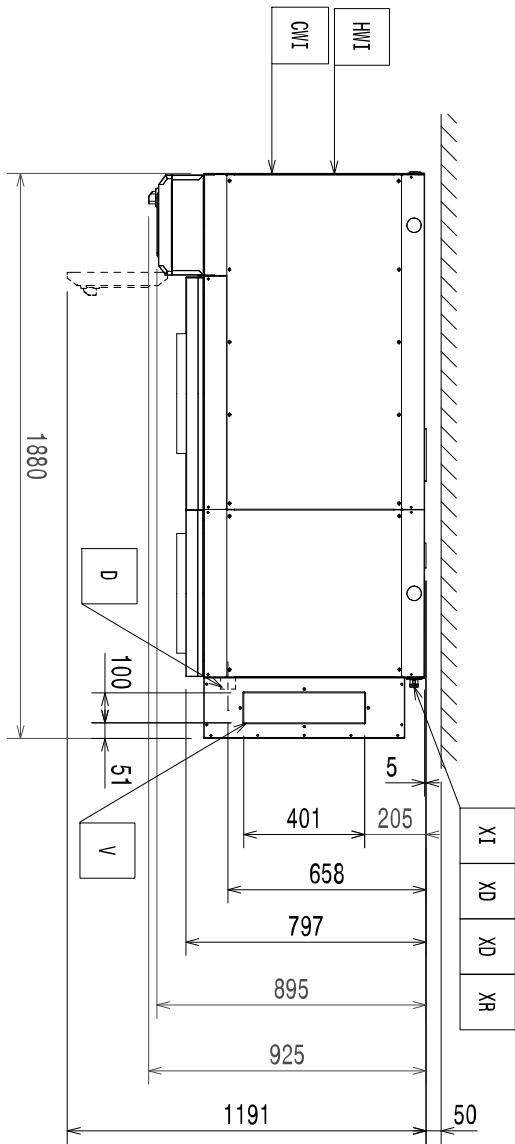
Asennuskaavio



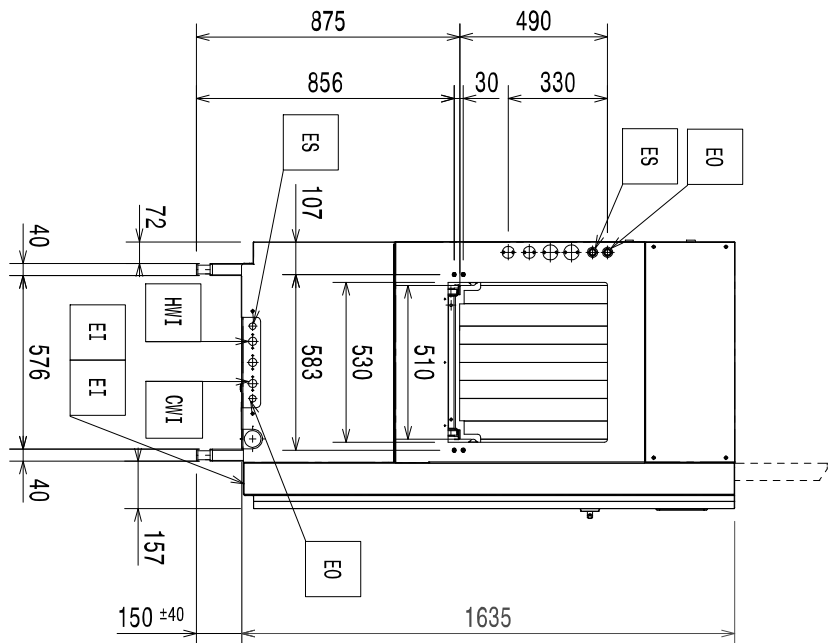
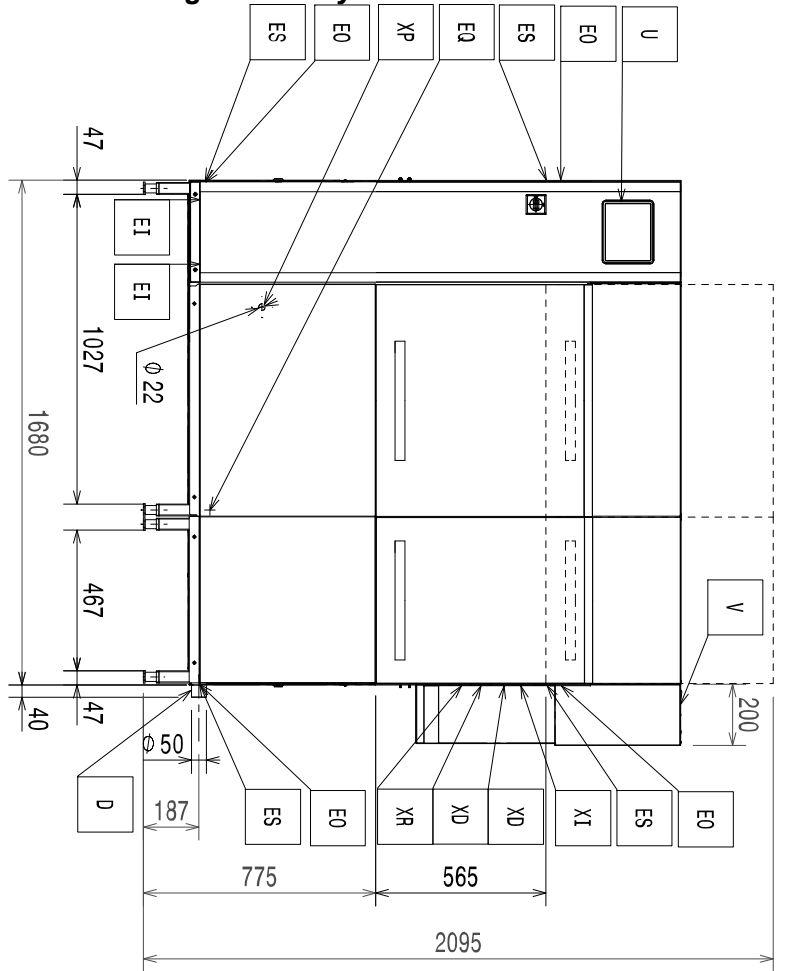
44" Marine vasemmalta oikealle, varusteena energiansäästöyksikkö



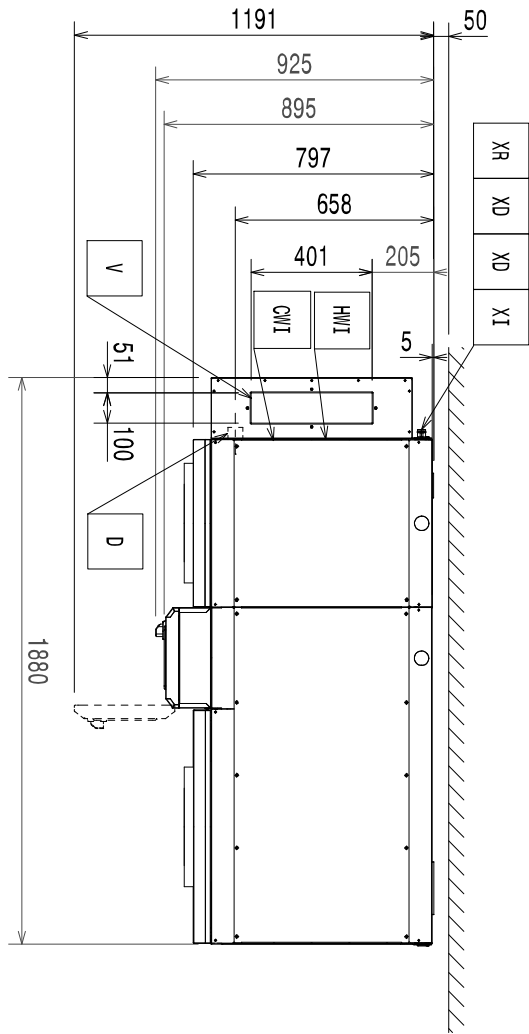
Asennuskaavio



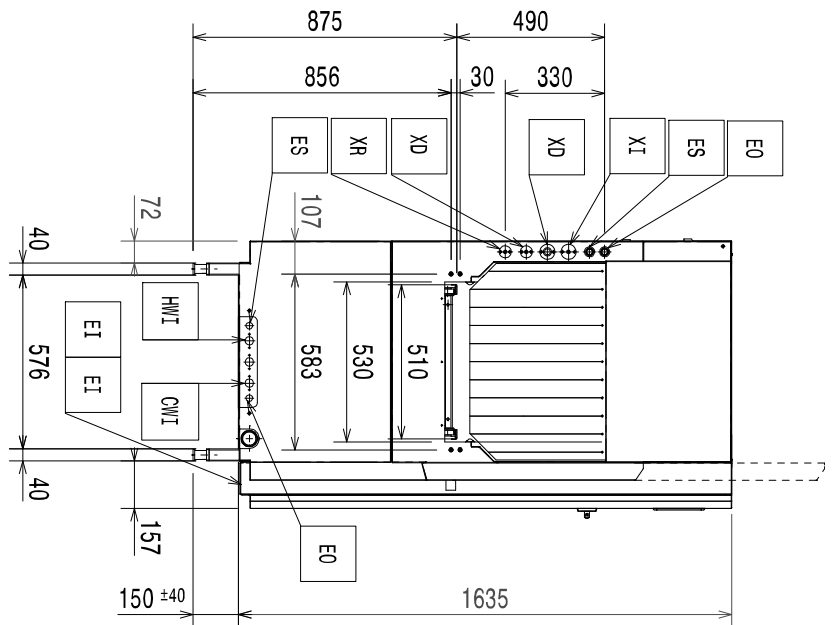
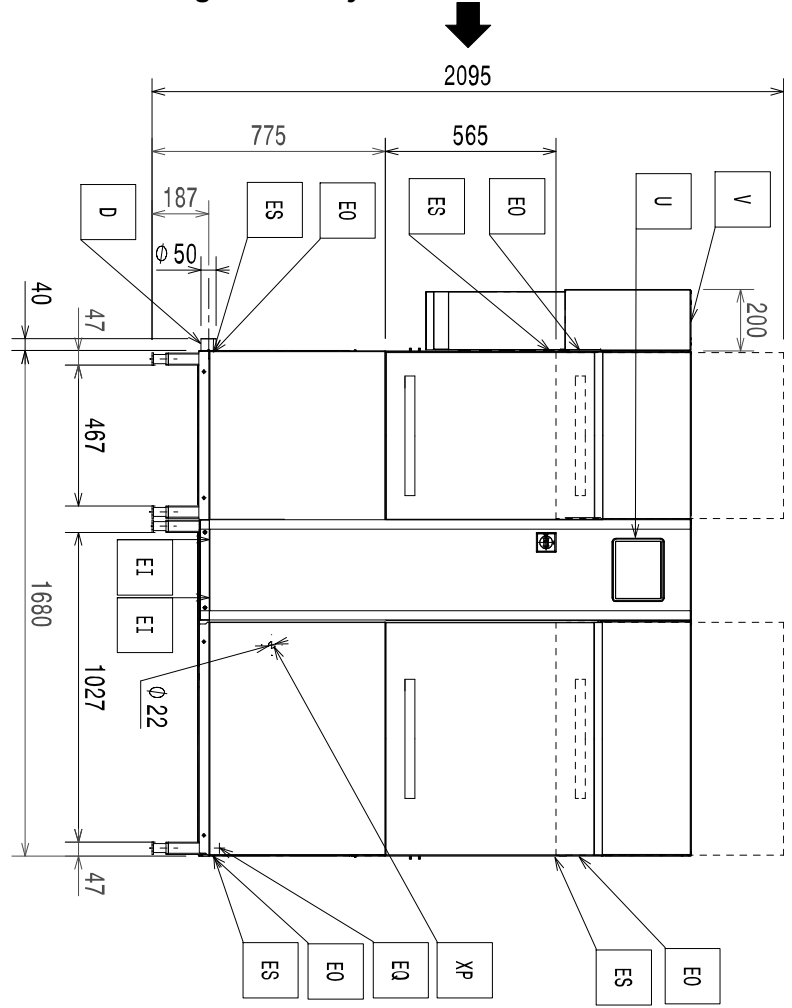
66" oikealta vasemmalle, ei energiansäästöyksikköä



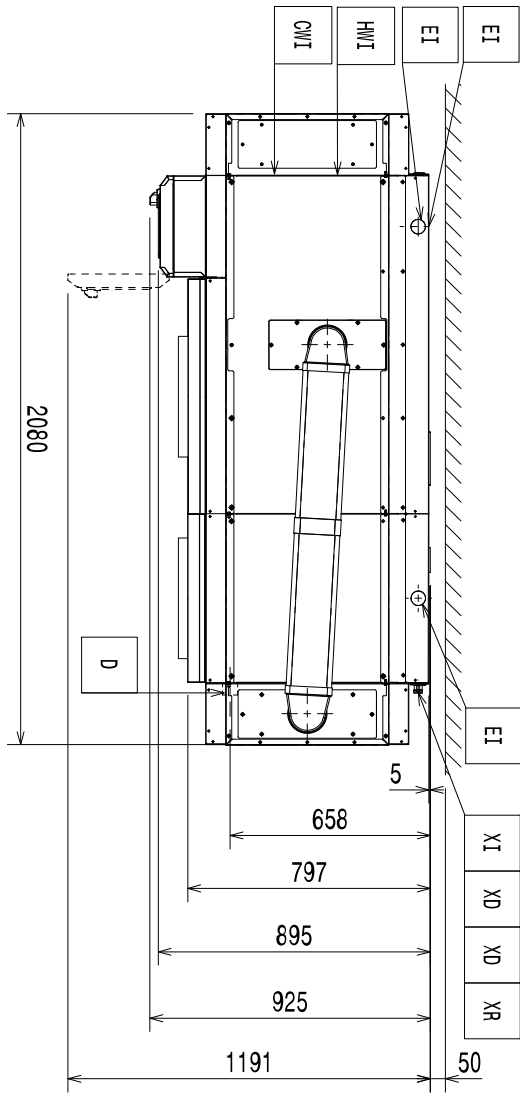
Asennuskaavio



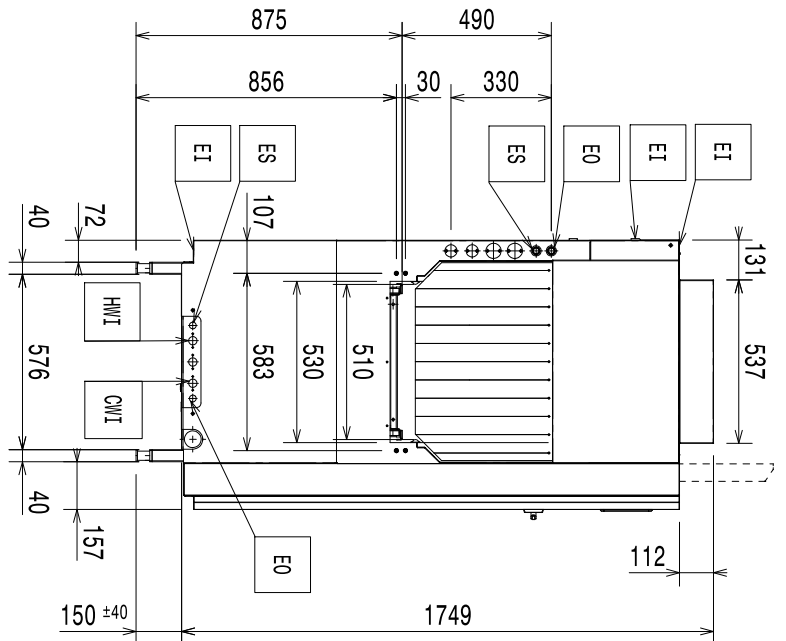
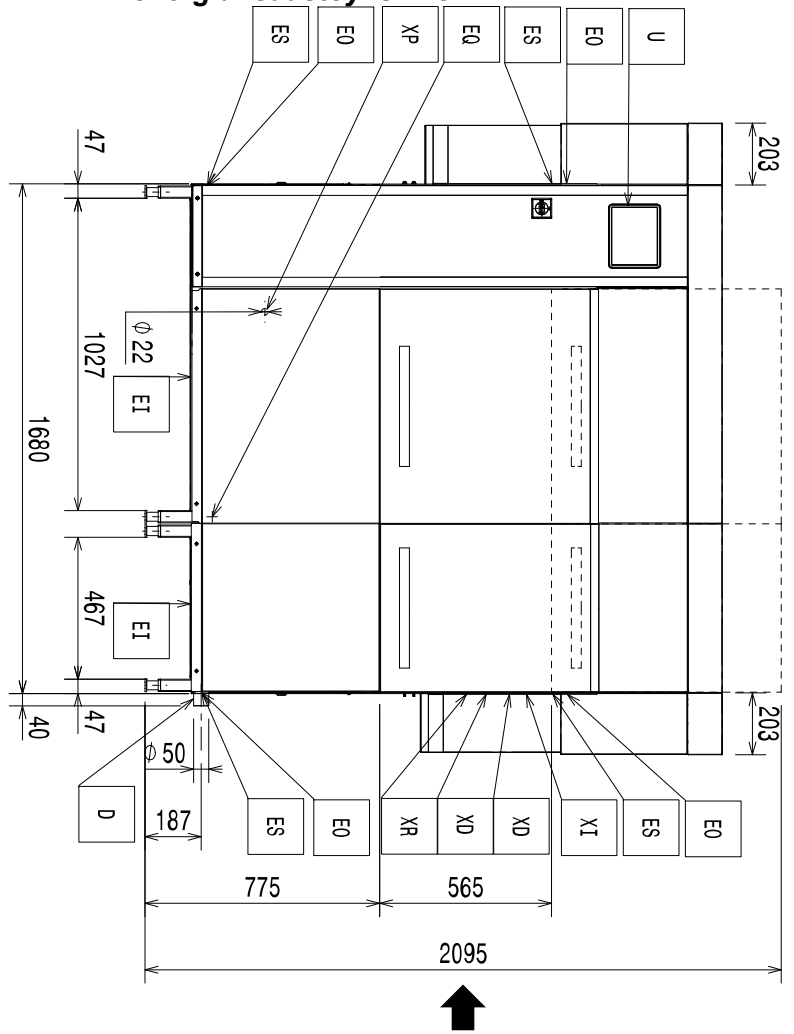
66" vasemmalta oikealle, ei energiansäästöyksikköä



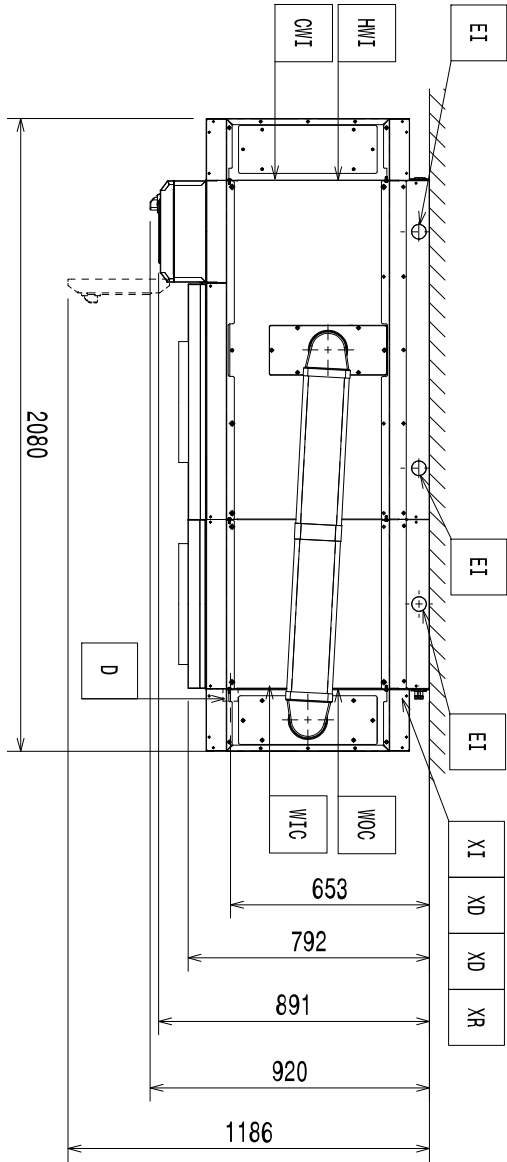
Asennuskaavio



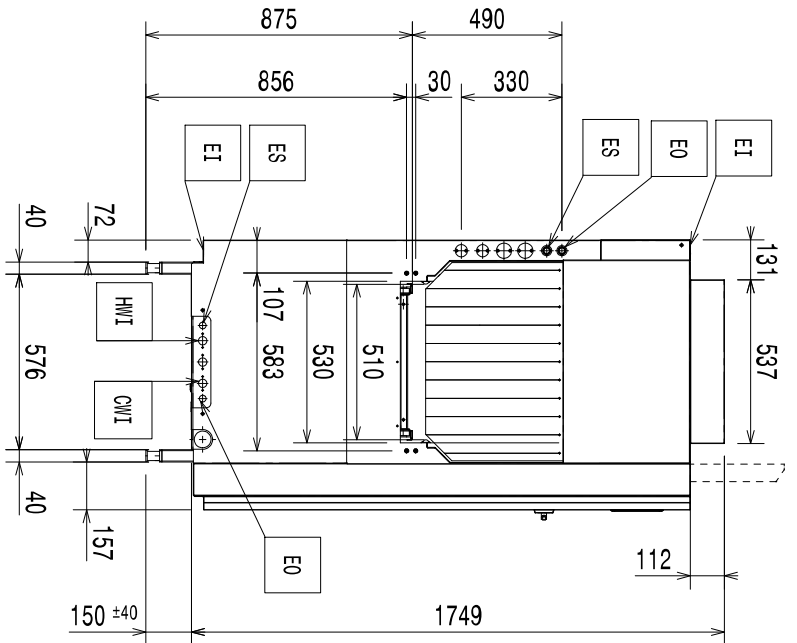
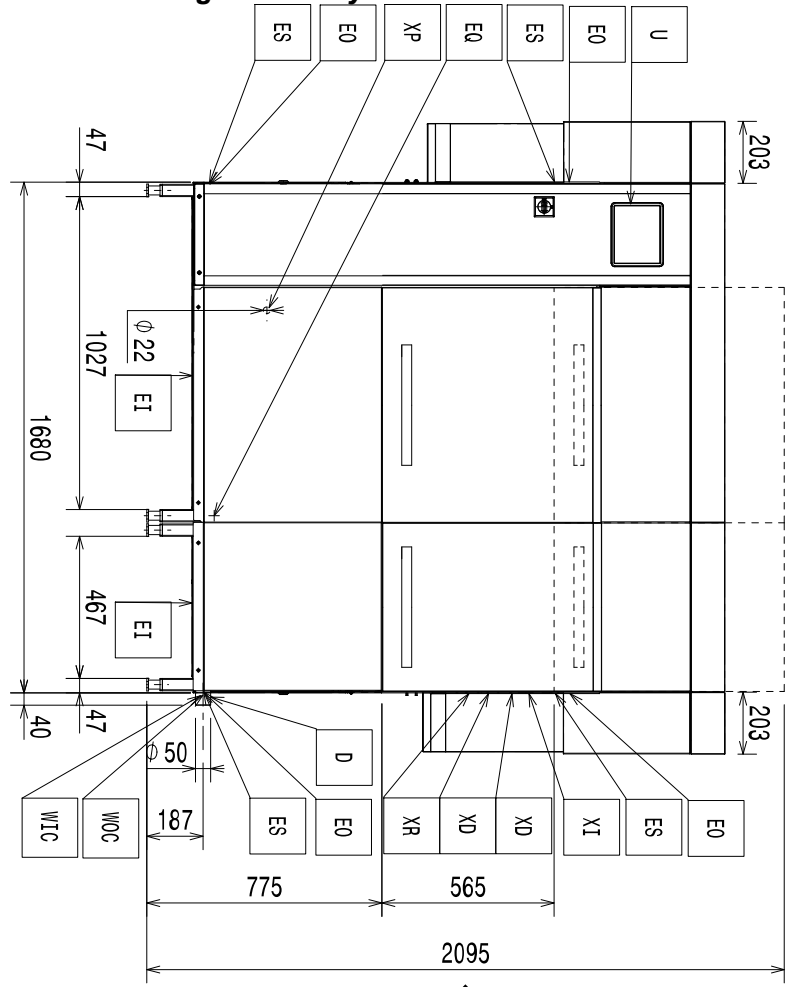
66" oikealta vasemmalle, varusteena energiansäästöyksikkö



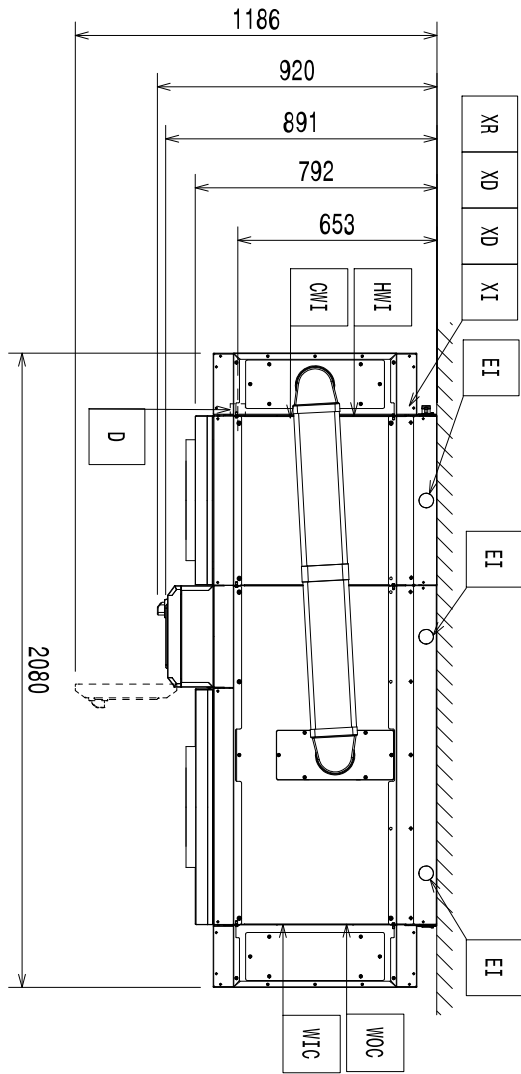
Asennuskaavio



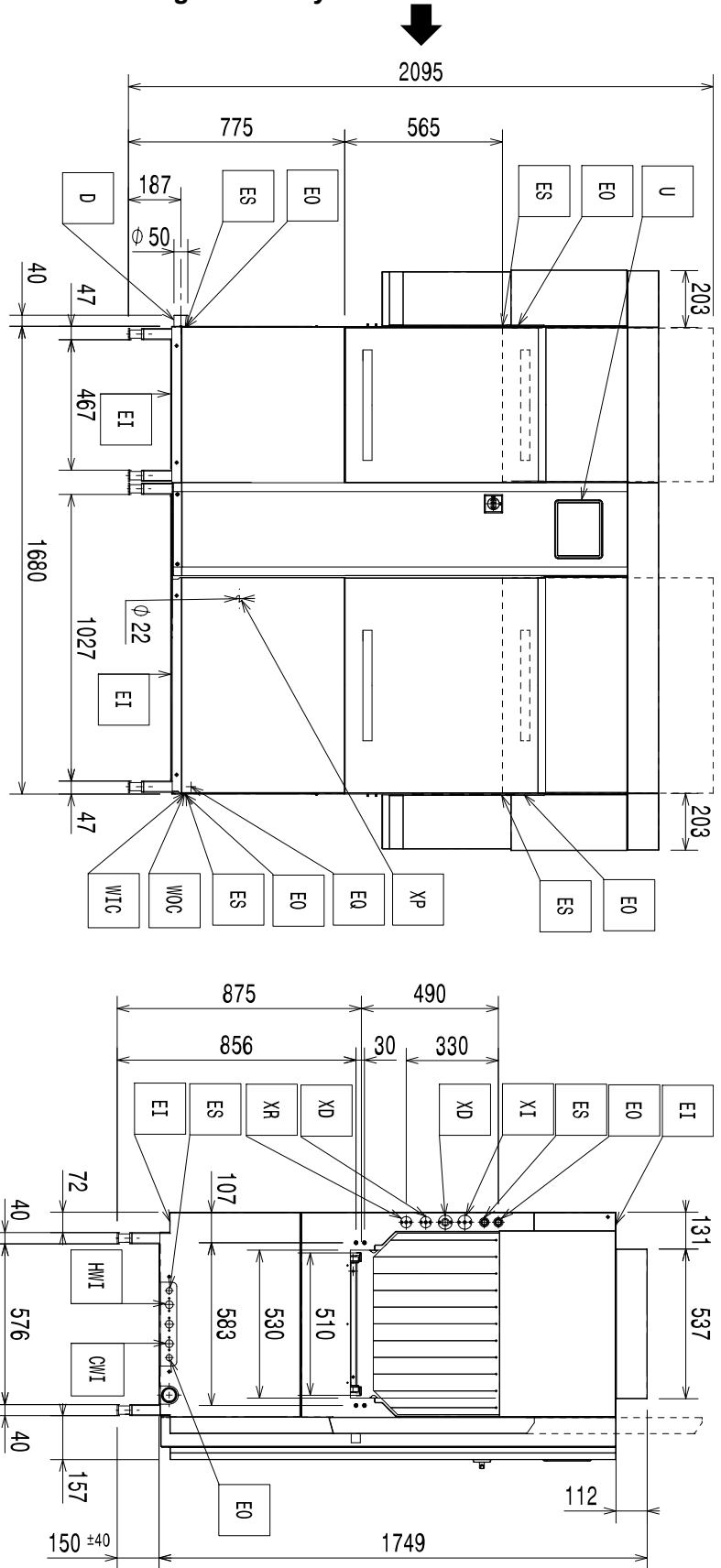
66" Marine oikealta vasemmalle, varusteena energiansäästöyksikkö



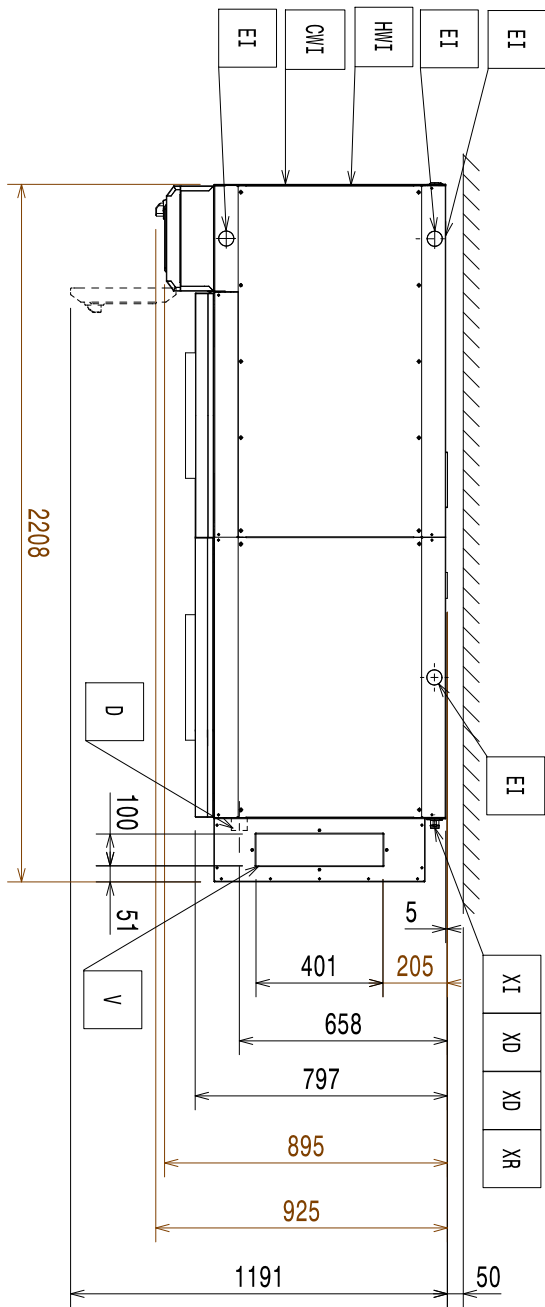
Asennuskaavio



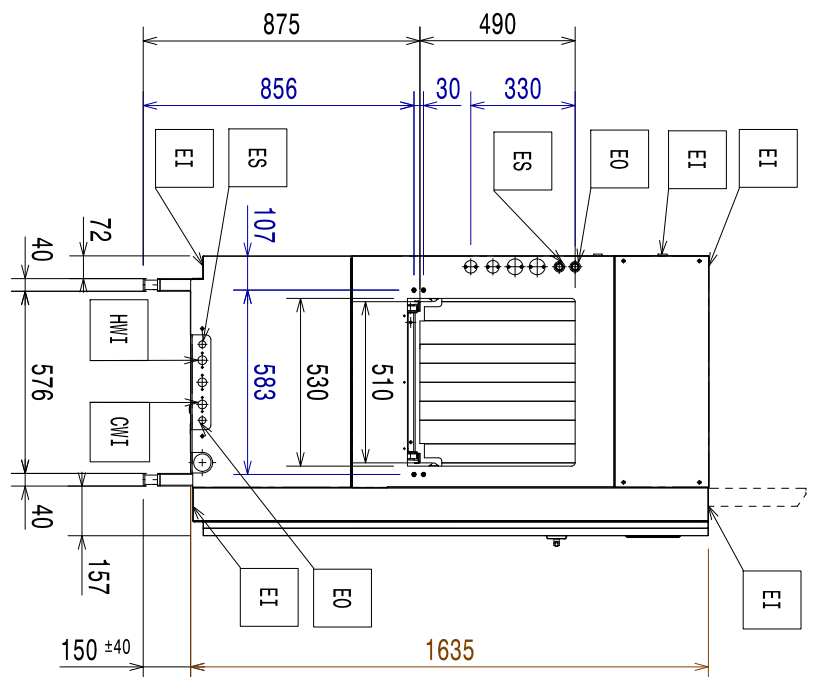
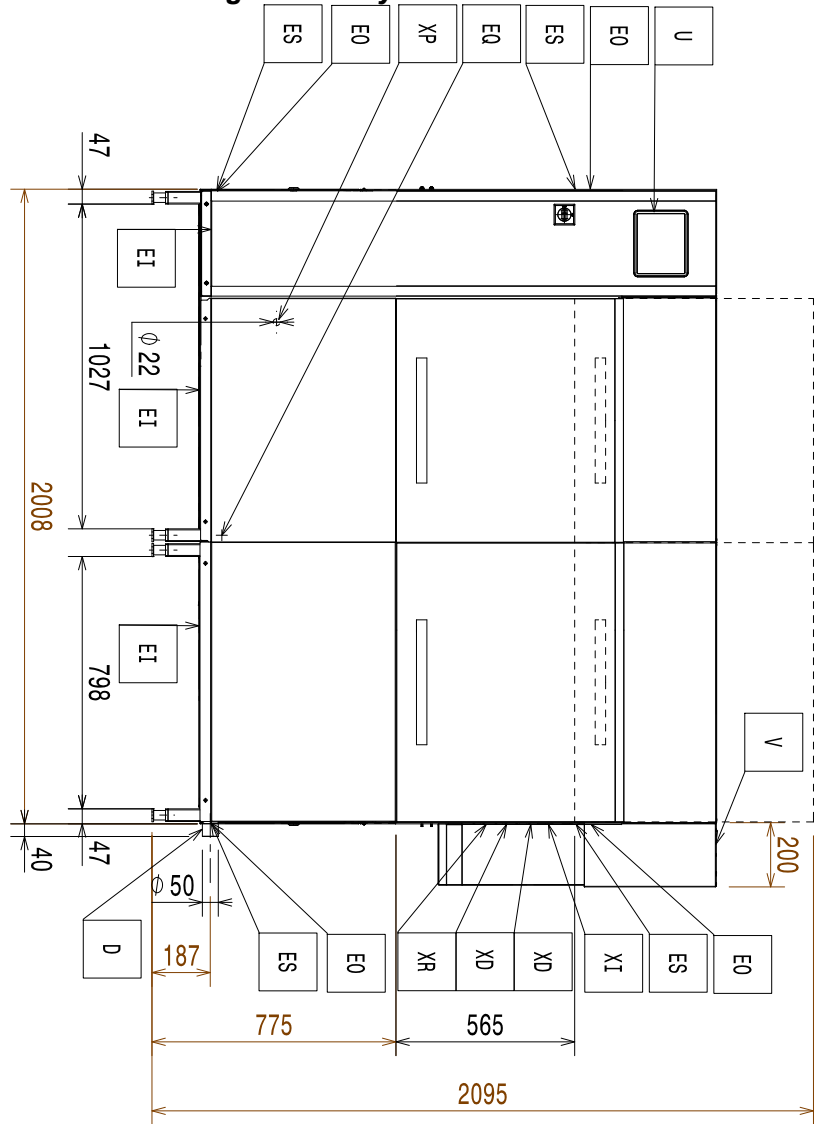
66" Marine vasemmalta oikealle, varusteena energiansäästöyksikkö



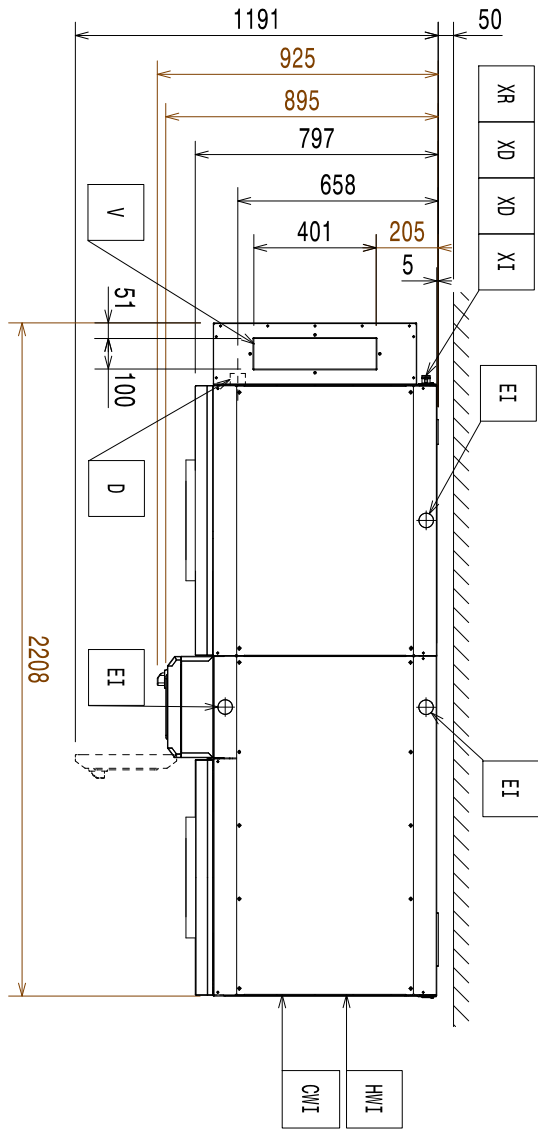
Asennuskaavio



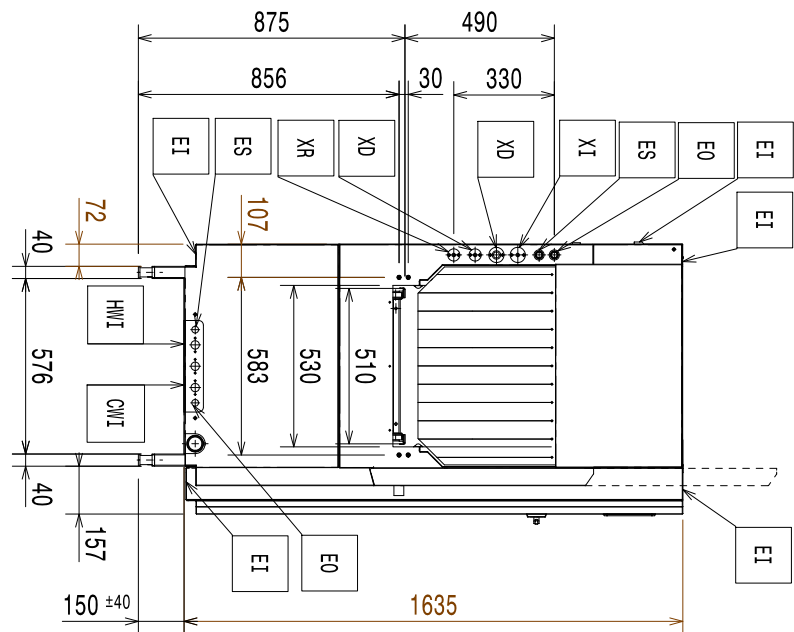
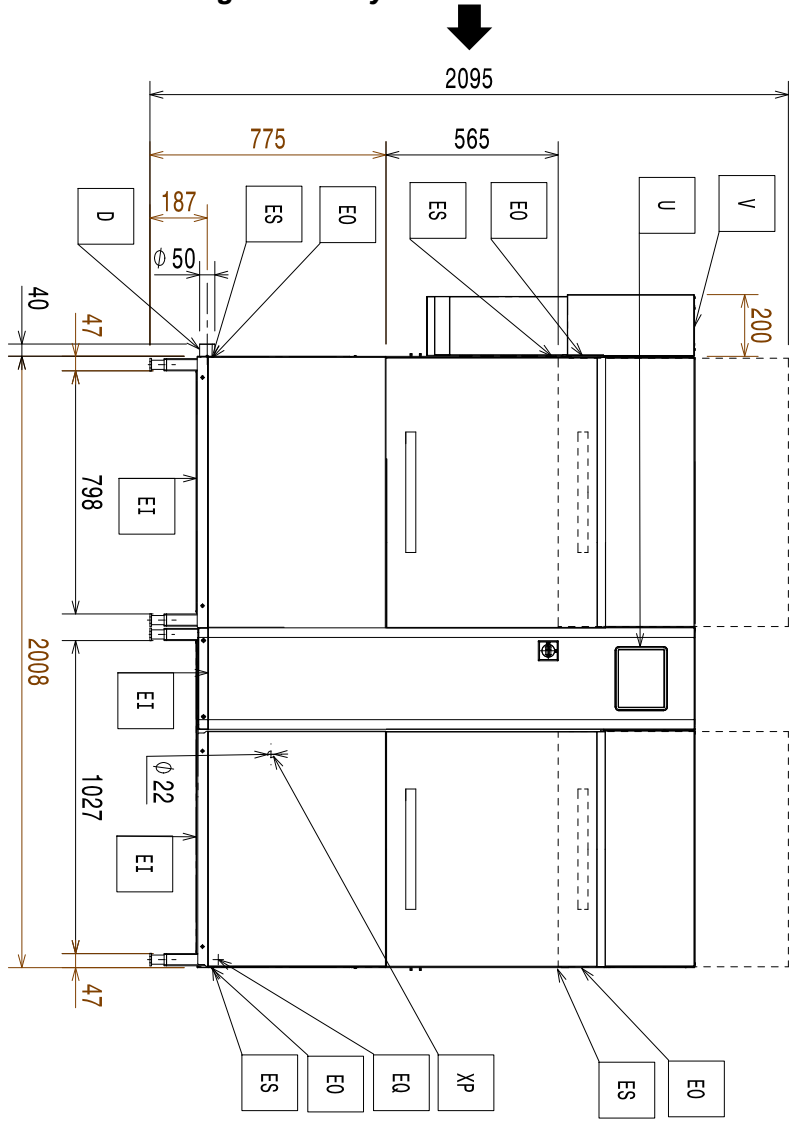
79" oikealta vasemmalle, ei energiansäästöyksikköä



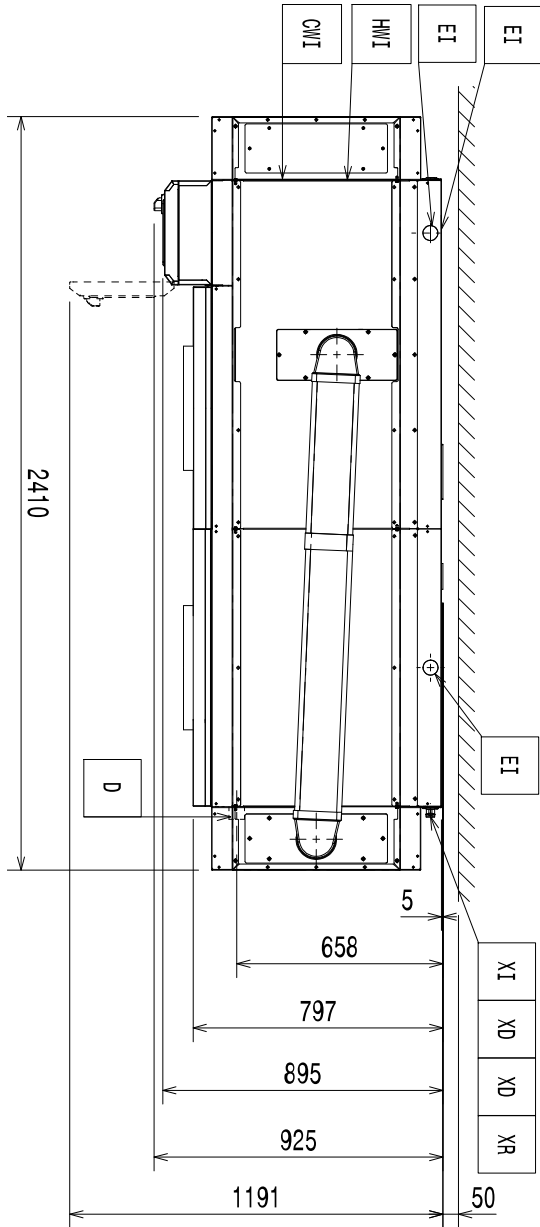
Asennuskaavio



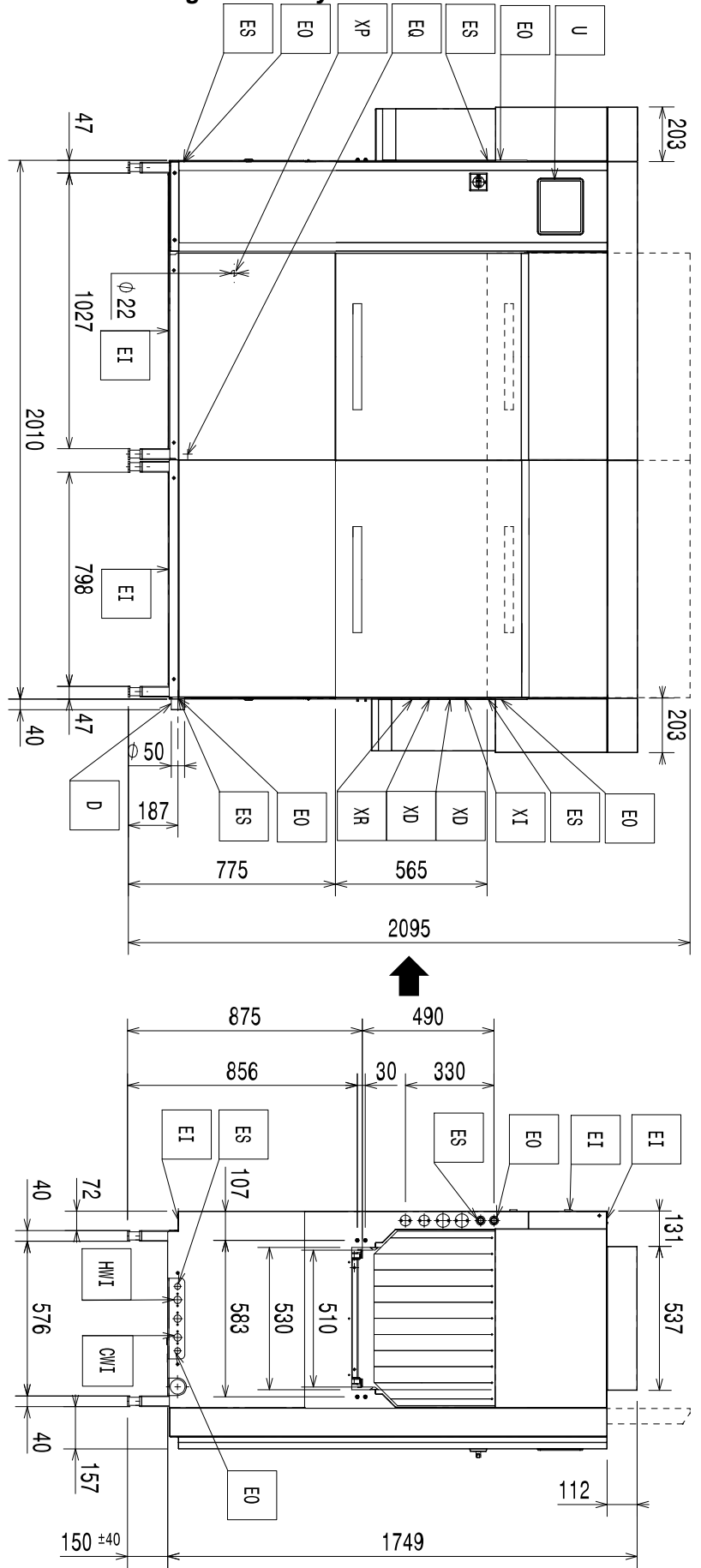
79" vasemmalta oikealle, ei energiansäästöyksikköä



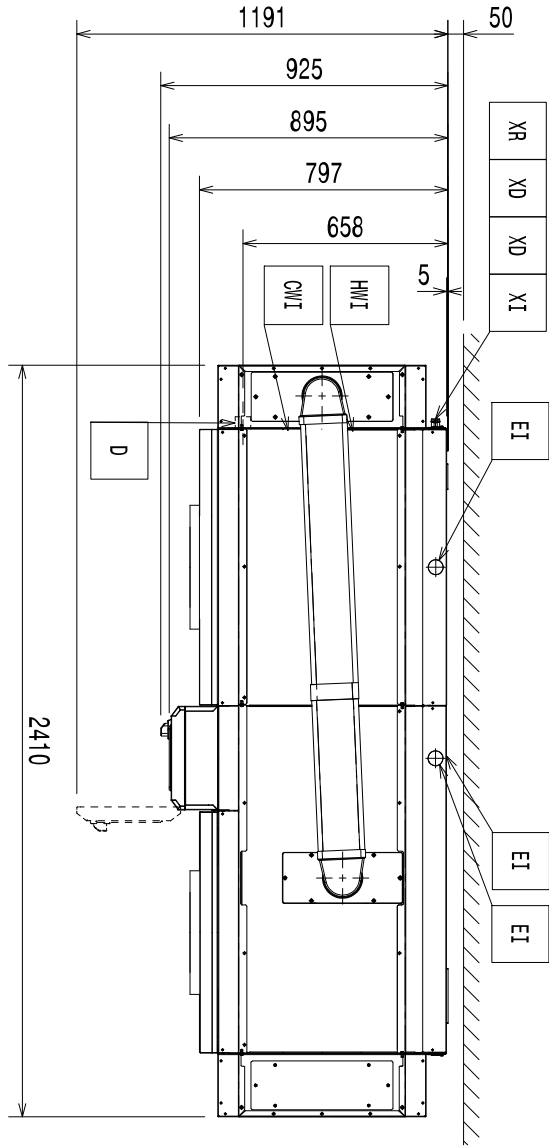
Asennuskaavio



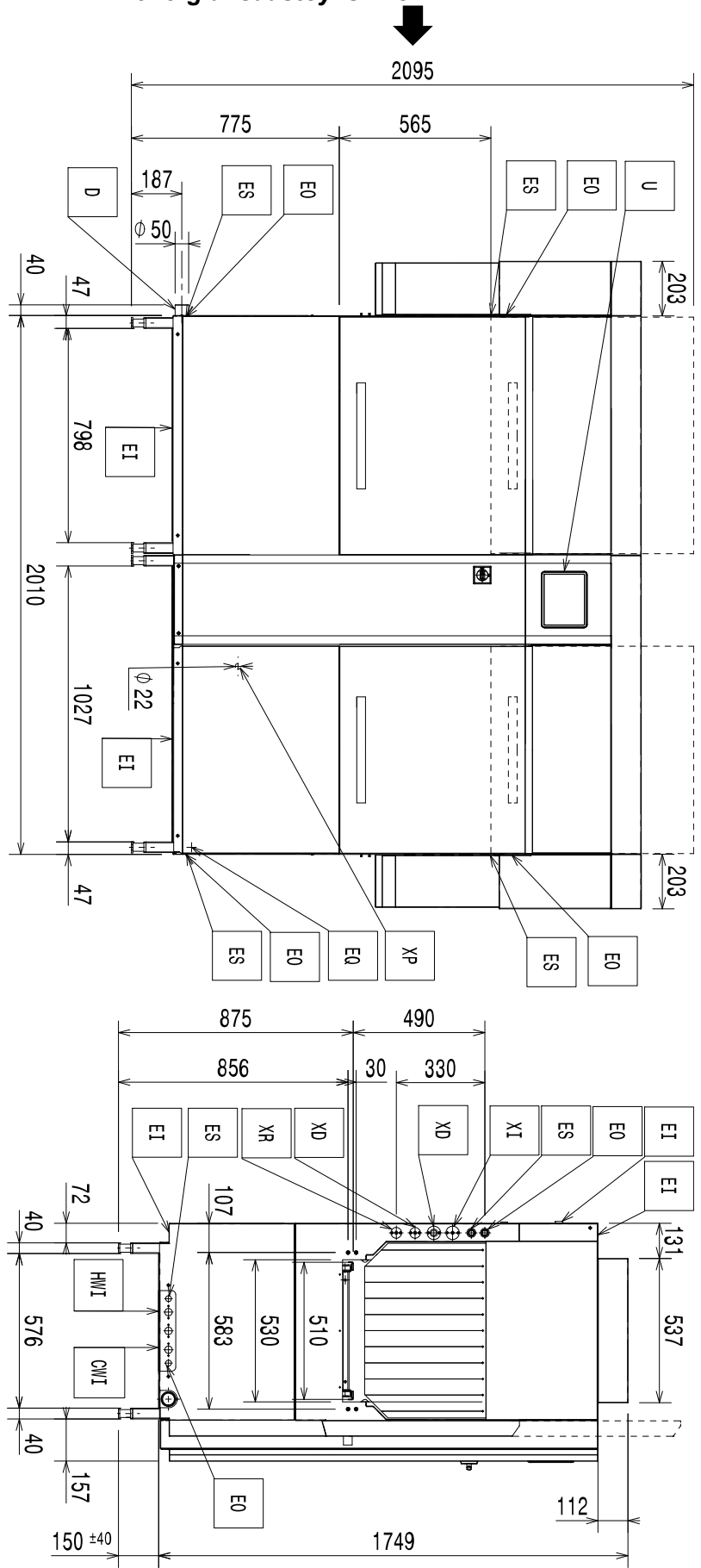
79" oikealta vasemmalle, varusteena energiansäästöyksikkö



Asennuskaavio



79" vasemmalta oikealle, varusteena energiansäästöyksikkö



D = tyhjennysaukon \varnothing = 50 mm (ulkoinen)
EI = Sähkön sisääntulo
EO = Sähkön ulostulo
ES = Sähkösignaali IN/OUT
EQ = Potentiaalintasausruuvi
XD= Pesuaineletkujen tulo
XR= Huuhtelukirkasteletkujen tulo
XI= Kalkinpoistoaineletkujen tulo

XP= Kemiallisten aineiden tuntoelin/anturi
HWI = kuuman veden sisääntulo G 3/4"
CWI = Kylmän veden sisääntulo G 3/4"
WIC = Veden tulo puolen jäähdytys
WOC = Veden poistupuolen jäähdytys
U = USB
V = Ilma-aukko(-aukot)

Yleistä



Lue seuraavat ohjeet, myös takuehdot, ennen laitteen asentamista ja käyttämistä.

Käy verkkosivustollamme www.electroluxprofessional.com ja avaa Tuki-osio, jossa voit



rekisteröidä tuotteesi



saada tuotettasi koskevia neuvoja ja vinkkejä sekä huolto- ja korjaustietoja.

Asennus-, käyttö- ja huolto-ohjeet sisältävä käsikirja (jäljempänä käsikirja) antaa käyttäjälle tarpeellisia tietoja laitteen oikeaa ja turvallista käyttöä varten.

Vaikka käsikirjassa on paljon tekstiä ja varoituksia, sen sisältämien ohjeiden tarkoitus on kuitenkin parantaa kaikin tavoin laitteen toimintaa ja suorituskykyä ja erityisesti välttää aiheuttamasta vahinkoja ihmisille, esineille tai eläimille vääränlaisen käytön tai virheellisten toimenpiteiden vuoksi.

On erittäin tärkeää, että kaikki laitteen kuljetukseen, asennukseen, käyttöönottoon, käyttöön, huoltoon, korjaukseen ja käytöstä poistamiseen osallistuvat henkilöt lukevat huolellisesti tämän käsikirjan ennen toimenpiteiden suorittamista sellaisten virheellisten toimenpiteiden ja ongelmien välttämiseksi, jotka voisivat vahingoittaa laitetta tai aiheuttaa henkilövahinkoja. Turvallisuusasiat on suositeltavaa käydä läpi käyttäjien kanssa säännöllisin väliajoin. Lisäksi on erittäin tärkeää, että laitteen käyttöön valtuutettu henkilöstö on saanut laitteen käyttö- ja huoltokoulutuksen.

Edelleen on tärkeää, että käsikirja pidetään aina käyttäjän ulottuvilla laitteen käyttöpaikan lähellä, jotta se on helposti saatavilla ongelmatilanteissa ja aina tarvittaessa.

Jos laitteen käytöstä on käsikirjan lukemisen jälkeen kysymyksiä tai epäselvyyksiä, ota yhteys valmistajaan tai valtuutettuun huoltoliikkeeseen. Henkilöstömme auttaa mielellään laitteen parhaan mahdollisen suorituskyvyn ja tehokkuuden varmistamiseksi. Muistutamme vielä lopuksi, että kaikkien laitteen käyttövaiheiden aikana on aina noudatettava voimassa olevia turvallisuus-, työhygieni- ja ympäristönsuojelumääräyksiä. Käyttäjän vastuulla on siis varmistaa, että laitetta käytetään ainoastaan optimaalisissa turvallisuusolosuhteissa henkilö- ja omaisuusvahinkojen välttämiseksi.



TÄRKEÄÄ

- Valmistaja ei vastaa millään tavalla toimenpiteistä, jotka on suoritettu ohjekirjan määräysten vastaisesti.
- Valmistaja pidättää oikeuden muuttaa tässä julkaisussa käsiteltyjen laitteiden ominaisuuksia ilman ennakoilmoitusta.
- Tämän käsikirjan osittainenkin kopiointi on kielletty.
- Tämä käsikirja on saatavissa digitaalisessa muodossa:
 - ottamalla yhteyttä jälleenmyyjään tai lähimpään huoltopisteeseen
 - lataamalla käsikirjan viimeisin päivitetty versio nettisivulta www.electroluxprofessional.com.
- Käsikirjaa on aina säilytettävä laitteen läheisyydessä, paikassa, jossa se on helposti saavutettavissa. Laitteen käyttäjien ja sitä korjaavien henkilöiden on voitava aina saada se helposti käsiinsä ja luettavaksi.

Sisältö

A	TURVALLISUUSTIEDOT	21
A.1	Yleistä	21
A.2	Yleinen turvallisuus	21
A.3	Henkilönsuojaimet	22
A.4	Kuljetus, siirtäminen ja varastointi	23
A.5	Asentaminen ja kokoonpano	23
A.6	Vesiliitaintä	23
A.7	Sähköliitaintä	23
A.8	Koneen puhdistus ja huolto	24
A.9	Huoltopalvelu	25
A.10	Pakkauksen hävittäminen	25
A.11	Koneen käytöstäpoisto ja romutus	25
B	YLEISTÄ	25
B.1	Johdanto	25
B.2	Määritelmät	25
B.3	Koneen ja valmistajan tunnistetiedot	25
B.4	Lisätietoja	26
B.4.1	Tehtaan kuvauksen tulkitseminen	26
B.5	Tyypin viite	26
B.6	Vastuu	27
B.7	Tekijänoikeudet	27
B.8	Käsikirjan säilyttäminen	27
B.9	Käsikirjan kohderyhmä	27
C	TEKNISET TIEDOT	27
C.1	Tärkeimmät tekniset ominaisuudet	27
C.2	Sähkövirran vaatimukset	29
D	KULJETUS, SIIRTÄMINEN JA VARASTOINTI	29
D.1	Johdanto	29
D.2	Kuljetus: Ohjeet kuljetusliikkeelle	29
D.3	Käsitleminen	29
D.3.1	Siirtotoimenpiteet	29
D.3.2	Siirtäminen	29
D.3.3	Kuorman laskeminen maahan	29
D.4	Varastointi	29
D.5	Asiakkaan toimesta suoritettava pakkauksen tarkastaminen	29
E	ASENNUS JA KOKOAMINEN	30
E.1	Johdanto	30
E.2	Asiakkaan velvollisuudet	30
E.3	Kuvun asennus	30
E.3.1	Malleihin, joissa ei ole ESD-yksikköä	30
E.3.2	Mallit, joissa on ESD-yksikkö	31
E.4	KONEEN VAATIMA TILA	32
E.5	Höyrykupu	33
E.6	Sijoittaminen	33
E.7	Pakkauksen hävittäminen	34
E.8	Vesijohtoliitännät	34
E.9	Rakennemuutokset	34
E.10	Korinkuljetusjärjestelmien asennus	34
E.11	Mekaanisen liitännän järjestely (vain Electrolux Professional -korinkuljetusjärjestelmä ilman moottoria)	34
E.12	Sähköliitännän järjestely (vain moottorikäyttöinen Electrolux Professional -korinkuljetusjärjestelmä)	35
E.13	Rajakatkaisimen asentaminen	35
E.13.1	Sähköliitännän esivalmistelu	36
E.14	Hätäpysäytyskytkinten sijoittaminen	36
E.14.1	Sähköliitaintä	36
E.15	Poistopuhaltimen sähköliitaintä	36
E.16	Pesuaineen/huuhtelukirkasteen automaattiannostelijoiden asennus	37
E.16.1	Huuhtelukirkasteen annostelija	37
E.16.2	Nestemäisen pesuaineen annostelija	37
E.16.3	Kiinteän pesuaineen annostelija	37
E.16.4	Johtavuusanturi	38
E.17	Annostelijoiden sähköliitaintä	38
E.17.1	Nestemäisen pesuaineen annostelija	38
E.17.2	Huuhtelukirkasteen annostelija	38
E.17.3	Kiinteän pesuaineen annostelija	38
E.18	Sähköliitännät	39
E.19	Verhojen asennus	40
F	KÄYTTÖPANEELIN KUVAUS	41
F.1	Käyttöpaneelin kuvaus	41
F.2	Kosketusnäytön kuvaus	41
G	KÄYTTÖÖNOTTO	41
G.1	Tarkistukset, säädöt ja toimintatestit	41

G.2	Sähkö- ja vesiliitännät.....	41
G.3	Altaan osien asento ja kiinnitys	42
G.4	Pesu- ja huuhteluvarsien asento ja kiinnitys.....	42
G.5	Verhojen asento ja kiinnitys.....	43
G.6	Ensimmäinen käynnistys.....	43
H	KONEEN PERUSASETUKSET.....	43
H.1	Asennusmenettely	43
H.2	Siirry huoltovalikkoon	43
H.3	Käyttöliittymän asetusvalikko	44
H.4	Asennuksen asetusvalikko	45
	H.4.1 Ennalta ehkäisevän huollon asettaminen.....	46
H.5	Laitteen asetukset	47

A TURVALLISUUSTIEDOT

A.1 Yleistä

Nämä laitteet on tarkoitettu kaupalliseen käyttöön, kuten ravintoloiden, ruokaloiden ja sairaaloiden keittiöihin. Laitetta saa käyttää lautasten, kuppien, lasien, aterimien sekä vastaavien astioiden pesemiseen tai kuivaamiseen (mallista riippuen).

Laitteen turvallinen käyttö ja käsikirjan oikea ymmärtäminen vaativat asiakirjoissa käytettyjen termien ja sovittujen merkintöjen tuntemista. Käsikirjassa käytetään seuraavia merkkejä erilaisten vaarojen merkitsemiseen ja tunnistamiseen:



VAROITUS

Käyttöhenkilöstön terveys- ja turvallisuusvaara.



VAROITUS

Hengenvaarallisen sähköiskun vaara - vaarallinen jännite.



VARO

Laitteen tai käsitellyn tuotteen vahingoittumisen vaara.



TÄRKEÄÄ

Tärkeitä ohjeita tai tietoja tuotteesta



Potentiaalintasaus



Lue ohjeet ennen laitteen käyttämistä



Selvennyksiä ja selityksiä






A.2 Yleinen turvallisuus

- Konetta eivät saa käyttää fyysisesti, sensorisesti tai henkisesti rajoitteiset tai kokemattomat tai taitamattomat henkilöt (lapset mukaan lukien), ellei heidän turvallisuudestaan vastaava henkilö opasta heitä koneen käytössä tai valvo heitä.
 - Älä anna lasten leikkiä laitteella.
 - Pidä kaikki pakkausmateriaalit ja pesuaineet poissa lasten ulottuvilta.
 - Lapset eivät saa puhdistaa tai huoltaa laitetta ilman valvontaa.
- Yli 8-vuotiaat lapset sekä henkilöt, joiden fyysinen, aistien tai mielen terveys on heikentynyt tai joilla ei ole tarpeellista kokemusta ja tietoa, saavat käyttää tätä laitetta, jos käyttöä valvotaan tai jos heille on annettu laitteen turvallista käyttöä koskevat ohjeet ja he ymmärtävät mahdolliset vaarat.
- Katso asianmukaiset henkilönsuojaimet luvusta "A.3 Henkilönsuojaimet".
- Joissakin tämän käsikirjan kuvissa kone tai sen osa on esitetty ilman suojuksia tai suojukset poistettuina. Suojukset eivät ole näkyvissä vain sen vuoksi, että kuva olisi selkeämpi. Älä koskaan asenna konetta ilman suojuksia tai suojukset pois käytöstä.
- Laitteeseen kiinnitettyjen turvallisuus-, vaara- ja ohjemerkitöjen irrottaminen, asiaton käsittely tai lukukelpoisuuden turmeleminen on kielletty.
- Koneen turvalaitteita ei saa poistaa tai käsitellä.

- Lue asennusohjeet ennen kuin teet koneelle mitään toimenpiteitä. Niissä kuvataan oikeat menettelytavat, ja ne sisältävät tärkeitä turvallisuusohjeita.
- Sivullisten pääsy työskentelyalueelle on kielletty.
- Poista työskentelyalueelta kaikki tulenarat tuotteet tai esineet.
- Koneen sijoittamisen, asentamisen ja purkamisen tekee pätevä henkilökunta voimassa olevien turvallisuusmääräysten mukaisesti koskien sekä toimenpiteissä tarvittavia varusteita että toimintatapoja.

A.3 Henkilönsuojaimet

Taulukko laitteen käyttöiän eri vaiheiden aikana käytettävistä henkilönsuojaimista.

Vaihe	Suojavaate- tus	Turvajalki- neet	Käsineet	Silmänsuo- jaimet	Kypärä
					
Kuljetus	—	●	○	—	○
Käsittely	●	●	○	—	—
Pakkauksen purkaminen	○	●	○		—
Asennus	○	●	● ¹	—	—
Normaali käyttö	●	●	● ²	○	—
Säädöt	○	●	—	—	—
Säännöllinen puhdistus	○	●	● ¹⁻³	○	—
Erikoispuh- distus	○	●	● ¹⁻³	○	—
Huolto	○	●	○	—	—
Purkaminen	○	●	○	○	—
Romutus	○	●	○	○	—
Selitys:					
●	KÄYTETTÄVÄ HENKILÖNSUOJAIN				
○	KÄYTETTÄVISSÄ OLEVA TAI TARVITTAESSA KÄYTETTÄVÄ HENKILÖNSUOJAIN				
—	HENKILÖNSUOJAINIA EI VAADITTU				

1. Näiden toimenpiteiden aikana on käytettävä viiltosuojakäsineitä. Henkilönsuojavarusteiden käytön laiminlyönti voi altistaa käyttäjät, erikoishenkilöstön sekä muut laitetta käyttävät terveyshaitoille (mallista riippuen).

2. Näiden toimenpiteiden aikana on käytettävä lämmönkestäviä käsineitä, jotka soveltuvat kosketukseen veden ja käytettyjen aineiden kanssa (tarkista vaaditut henkilönsuojavarusteet aineiden käyttöturvallisuustiedotteesta). Henkilönsuojavarusteiden käytön laiminlyönti voi altistaa käyttäjät, erikoishenkilöstön sekä muut laitetta käyttävät kemikaaleille ja aiheuttaa mahdollisia terveyshaittoja (mallista riippuen).

3. Näiden toimenpiteiden aikana on käytettävä käsineitä, jotka soveltuvat kosketukseen käytettyjen kemikaalien kanssa (tarkista vaaditut henkilönsuojavarusteet aineiden käyttöturvallisuustiedotteesta). Henkilönsuojavarusteiden käytön laiminlyönti voi altistaa käyttäjät, erikoishenkilöstön sekä muut laitetta käyttävät kemikaaleille ja aiheuttaa mahdollisia terveyshaittoja (mallista riippuen).

A.4 Kuljetus, siirtäminen ja varastointi

- Laitteiden mitoista johtuen koneita ei voida pinota päällekkäin kuljetuksen, siirtämisen ja varastoimisen ajaksi. Näin vältetään kuormien pinoamisesta aiheutuvan kaatumisen riski.
- Riippuvan kuorman alla ei saa oleskella kuormauksen ja kuorman purkamisen aikana. Sivullisten pääsy työskentelyalueelle on kielletty.
- Laitteen oma paino ei yksin riitä pitämään sitä paikoillaan.
- Koneita nostettaessa kiinnitystä ei saa tehdä liikkuviin eikä heikkoihin osiin, joita ovat esimerkiksi kotelot, sähkökanavat, paineilmajärjestelmän osat jne.
- Älä työnnä tai vedä konetta siirtämisen aikana, jotta se ei vahingossa pääse kaatumaan. Käytä koneen nostamiseen asianmukaisia välineitä.
- Koneen kuljetuksesta, käsittelystä ja varastoinnista huolehtivan henkilöstön on oltava asianmukaisesti ohjeistettu ja koulutettu nostojärjestelmien käyttöön ja heidän tulee käyttää suoritettavalle toimenpiteelle sopivia henkilönsuojaimia.

A.5 Asentaminen ja kokoonpano

- Noudata koneen mukana toimitettuja asennusohjeita.
- Älä asenna vaurioitunutta konetta. Kadonneiden tai vaurioituneiden osien tilalle on hankittava alkuperäiset varaosat.
- Älä tee muutoksia koneen mukana toimitettuihin osiin.
- Kytke kone irti sähköverkosta ennen minkään asennustoimenpiteen tekemistä. Kytke kone sähköverkkoon vasta asennuksen päätyttyä.
- Koneita ei saa asentaa ulkotiloihin ja/tai ympäristöön, jossa se on alttiina sään vaikutukselle (sade, suora auringonvalo, pakkanen, kosteus, pöly jne.).
- Älä asenna konetta yli 2000 metrin korkeudelle merenpinnasta.
- Varmista, että lattia, jolle kone asennetaan, on tasainen, tukeva, kuumuudenkestävä ja puhdas.
- Jos saatavilla, asenna lisävaruste koneen kiinnittämiseksi lattiaan.
- Käytä turvaportaita, kun joudut korjaamaan korkeita koneita.

A.6 Vesiliitäntä

- Putkiliitännät saa tehdä vain pätevä henkilökunta.
- Kone tulee liittää vesijohtoverkkoon toimitetuilla uusilla letkusarjoilla. Älä käytä vanhoja letkusarjoja.
- Käytä aina uutta liitososasarjaa, jos irrotat veden tuloputken koneesta ja asennat sen takaisin.
- Ennen uusiin putkiin liittämistä anna veden valua putkista, kunnes se on puhdasta ja kirkasta, jos putkia ei ole vähään aikaan käytetty tai jos on tehty korjauksia tai asennettu uusia laitteita (vesimittareita yms.).
- Veden dynaamisen paineen tulee olla välillä (minimi ja maksimi):
 - 1.5 bar [150 kPa] ja 6 bar [600 kPa];
 - 2 bar [200 kPa] ja 6 bar [600 kPa] malleissa, joihin on asennettu esipesumoduuli.
- Varmista ennen koneen ensimmäistä käyttöä ja sen aikana, että siinä ei näy veden vuotoja.
- Asenna ennen konetta asennusmaan määräyksiä vastaava hyväksytty kaksoissuuntaventtiili.

A.7 Sähköliitäntä

- Laitteen sähkötyöt saa tehdä ainoastaan pätevä henkilökunta.
- Varmista, että sähkönsyöttö vastaa tyyppikilven tietoja.

- Asenna kone käyttömaassa voimassa olevien turvallisuusmääräysten ja paikallisten lakien mukaisesti.
- Jos virtajohto on vahingoittunut, vaarojen välttämiseksi sen saa vaihtaa vain huoltopalvelu tai joka tapauksessa pätevä henkilökunta.
- Koneen on oltava oikein maadoitettu. Valmistaja ei vastaa riittämättömästä maadoituksesta aiheutuvista seurauksista.
- Jos potentiaalintasauspiiri on valmisteltu, liitä kone siihen ▽.
- Koneen sähkönsyötön suojaamiseksi oikosuluilta ja/tai ylikuormitukselta asenna lämpövaroke tai sopiva automaattinen lämpömagneettinen katkaisija, ADS (Automatic Disconnection of Supply).
- Koneen sähkönsyötön suojaamiseksi vuotovirroilta asenna herkkä manuaalisesti palautettava, ylijänniteluokalle III sopiva vikavirtasuojakytkin, RCD (Residual Current Device).
- Suojaus epäsuorilta kontakteilta (sähkönsyöttötyypin ja potentiaalintasaussuojapiirin ▽ maadoitusten liitäntöjen mukaisesti) on kuvattu kohdassa 6.3.3, EN 60204-1 (IEC 60204-1) ja TN- tai TT-järjestelmissä käytetään suojalaitteita, jotka varmistavat automaattisen sähkönsyötön katkeamisen kun esiintyy eristysvika, IT-järjestelmissä käytetään eristystilan valvontalaitetta tai differentiaalivirran suojalaitetta, joka aktivoi automaattisen katkaisun (on asennettava eristystilan valvontalaite, joka osoittaa mahdollisen ensimmäisen jännitteessä olevan osan maasulun, ellei ole asennettu suojalaitetta virran katkaisemiseksi tällaisen vian sattuessa. Tämän laitteen täytyy aktivoida äänimerkki ja/tai näkyvä ilmoitus, jonka tulee jatkua koko vian keston ajan). Esimerkki: TT-järjestelmään on asennettava ennen virransyöttöä vikavirtasuojakytkin laukeamisvirralla (esimerkiksi 30 mA), joka vastaa sen rakennuksen maadoitusjärjestelmää, johon kone asennetaan.
- Korityyppisten astianpesukoneiden yhteyteen on asennettava hätäkatkaisin syöttö- ja poistopuolelle. Kaikkia myöhemmin asennettuja lisämoduuleita varten siirrä hätäkytkin laitteiston päihin.
- Varmista kaikkia myöhemmin asennettavia lisämoduuleita varten, että virtajohto on oikein mitoitettu.

A.8 Koneen puhdistus ja huolto

- Katso kohdasta "A.3 Henkilönsuojaimet" sopivat henkilönsuojaimet.
- Ennen minkään huoltotoimenpiteen aloittamista kone on laitettava turvalliseen tilaan. Kytke kone irti sähkönsyötöstä ja irrota mahdollinen pistoke pistorasiasta.
- Mallista ja sähköliitännän tyyppistä riippuen johdon ja pistokkeen on oltava huoltotöiden aikana huoltotoimet suorittavan huoltohenkilön nähtävissä.
- Älä koske koneeseen märin käsin tai kun olet paljain jaloin.
- Turvasuojuksia ei saa poistaa.
- Käytä turvaportaita, kun joudut korjaamaan korkeita koneita.
- Noudata säännöllistä ja erikoishuoltoa varten määritettyjä tehtäviä. Ohjeiden noudattamatta jättäminen voi aiheuttaa vaaroja henkilöstölle.
- Kosketus kemiallisiin aineisiin (esim. pesuaine, huuhteluaine, kalkinpoistoaine jne.) ilman asianmukaisia suojavarusteita (esim. henkilösuojaimet), voi aiheuttaa altistumisen kemikaaleille ja terveysvaaroja. Lue aina käyttämäsi tuotteen käytöturvallisuustiedotteet ja etiketit.

Korjaaminen ja erikoishuolto

- Korjaamisen ja erikoishuollon saa suorittaa vain pätevä, valtuutettu henkilökunta. Valmistaja ei millään tavoin vastaa valtuuttamattoman teknikon toimenpiteistä johtuvista vioista tai vaurioista ja valmistajan alkuperäinen takuu raukeaa.

A.9 Huoltopalvelu

- Vain alkuperäiset varaosat takaavat laitteen turvastandardit.

A.10 Pakkauksen hävittäminen

- Hävitä kaikki pakkaukset asennusmaassa voimassa olevien määräysten mukaisesti.

A.11 Koneen käytöstäpoisto ja romutus

- Koneen sähkötoita saa tehdä vain pätevä henkilökunta virta katkaistuna.
- Laitteen purkamisen saa suorittaa vain pätevä henkilökunta.
- Tee laite toimintakyvyttömäksi ennen käytöstäpoistoa irrottamalla sen virtajohto. Irrota kaikki lukituslaitteet, jotta kukaan ei voi vahingossa jäädä loukkuun kaapin sisälle.
- Katso kohdasta "A.3 Henkilönsuojaimet" sopivat henkilönsuojaimet.
- Kun kone poistetaan käytöstä lopullisesti, "CE"-merkintä, tämä käsikirja ja muut laitetta koskevat asiakirjat on tuhottava.



TÄRKEÄÄ

Säilytä nämä ohjeet käyttäjien ulottuvilla tulevaa käyttöä varten.

B YLEISTÄ

B.1 Johdanto

Tämä käyttöopas antaa eri laitteistoja koskevia tietoja. Käyttöoppaan sisältämät tuotekuvat ovat ainoastaan esimerkkejä.

Huomaa, että käsikirjan kuvat ja kaaviot eivät ole oikeassa mittakaavassa. Ne toimivat lisäyksiä kirjoitettuihin ohjeisiin antaen lyhyen yhteenvedon, mutta eivät kuvaa laitetta tarkasti.

Laitteen asennuskaavioissa olevat numeroarvot on annettu millimetreinä ja/tai tuumina.

B.2 Määritelmät

Seuraavassa on määritelmät tärkeimmille käsikirjassa käytetyille termeille. Lue nämä määritelmät huolellisesti ennen muiden osien lukemista.

Käyttäjä	Koneen asennus-, säätö-, käyttö- ja huoltohenkilökunta, puhdistus- ja korjaustöitä suorittavat henkilöt sekä kuljetukseen osallistuvat henkilöt.
Valmistaja	Electrolux Professional SpA tai mikä tahansa Electrolux Professional SpA: n valtuutettu huoltoliike.
Koneen normaaliin käyttöön osallistuva henkilöstö	Käyttäjät, jotka ovat saaneet ohjeet ja koulutuksen koneen normaaliin käyttöön liittyviin toimenpiteisiin sekä siihen liittyviin vaaroihin.
Huoltopalvelu tai pätevä teknikko	Valmistajan valmentama/kouluttama henkilö, joka ammattitaitonsa, kokemuksensa, erityiskoulutuksensa sekä tapaturmantorjuntamääräysten tuntemuksen perusteella pystyy arvioimaan koneella suoritettavat toimenpiteet ja tunnistamaan ja välttämään mahdolliset vaarat. Tähän ryhmään kuuluvat mekaniikan, sähkötekniikan ja elektroniikka-alan ammattilaiset.
Vaara	Mahdollisten vammojen ja terveysvaarojen aiheuttaja.
Vaaratilanne	Mikä tahansa tilanne, jossa käyttäjä altistuu yhdelle tai useammalle vaaralle.
Riski	Mahdollisten vammojen tai terveysvaarojen todennäköisyyden ja vakavuuden yhdistelmä vaaratilanteessa.
Suojaukset	Turvatoimenpiteet, jotka sisältävät erityisten teknisten menetelmien käytön (suojukset ja turvalaitteet) käyttäjien suojaamiseksi vaaroilta.

Suojus	Koneen osa, jota käytetään erityisellä tavalla suojauksen aikaansaamiseksi fyysisen esteen avulla.
Turvalaite	Laite (muu kuin suojus), joka poistaa vaaran tai vähentää sitä. Laitetta voidaan käyttää yksinään tai yhdessä suojuksen kanssa.
Asiakas	Henkilö, joka on ostanut koneen ja/tai joka päättää sen käytöstä ja käyttää sitä (esimerkiksi yritys, yrittäjä tai yhtiö).
Hätäpysäytyslaite	Hätäpysäytykseen tarkoitettujen osien kokonaisuus, laite aktivoidaan yhdellä toimenpiteellä ja sen avulla vältetään tai minimoidaan vahingot henkilöille, omaisuudelle tai eläimille.
Hengenvaarallinen sähköisku	Sähkövirran vahingossa tapahtuva purkautuminen ihmiskehoon.

B.3 Koneen ja valmistajan tunnistetiedot

Kuvassa näkyy esimerkki koneessa olevasta merkinnästä tai tyyppikilvestä:

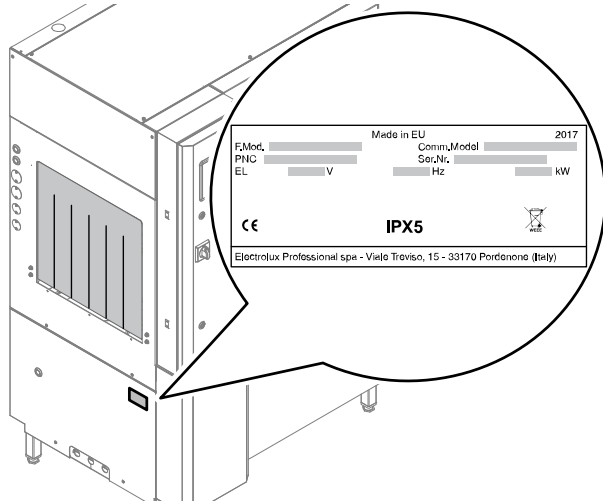
Made in EU		2017
F.Mod. _____	Comm.Model _____	
PNC _____	Ser.Nr. _____	
EL _____ V	_____ Hz	_____ kW
Type ref. _____		
CE	IPX5	
Electrolux Professional spa - Viale Treviso, 15 - 33170 Pordenone (Italy)		

Tyyppikilvestä näkyvät koneen tunnistetiedot ja tekniset tiedot. Kilven sisältämien tietojen merkitys näkyy alla olevassa taulukossa:

F.Mod.	laitteen valmistustehtaan kuvaus
Comm.Model	kaupallinen kuvaus
PNC	valmistuksen tuotekoodi
Ser.Nr.	sarjanumero
V	syöttöjännite
Hz	syöttötaajuus
kW	maksimioitto

Type ref.	lyhenneluettelo, jota käytetään koneen tyyppin yksiselitteiseen tunnistamiseen
CE	CE-merkintä
IPX5	suojausluokka pölyä ja vettä vastaan
Electrolux Professional SpA Viale Treviso 15 33170 Pordenone Italy	valmistaja

Tyypikilpi on kiinnitetty laitteiston etupaneeliin.



Kuva 1 Tyypikilven sijainti



TÄRKEÄÄ

Koneen asentamishetkellä on tarkistettava, että sähköliitäntä tehdään tyypikilven tietojen mukaisesti.



HUOM!

Katso tiedot koneen tyypikilvestä ottaessasi yhteyttä valmistajaan (esim. varaosien tilaamista varten jne.).

B.4 Lisätietoja

Huomaa, että käsikirjan kuvat ja kaaviot eivät ole oikeassa mittakaavassa. Ne toimivat lisäyksinä kirjoitettuihin ohjeisiin antaen lyhyen yhteenvedon, mutta eivät kuvaa laitetta tarkasti. Asennuskaavioissa olevat numeroarvot on annettu millimetreinä ja/tai tuumina.

Tavallisesti kone kuvataan korin sisääntulo oikealla ("R"); koneet, joissa korin sisääntulo on vasemmalla ("L"), kuvataan vain tarvittaessa, jolloin puoli mainitaan.

Jotta tämä suurikokoinen kone voidaan esittää kokonaisuudessaan, se on joissakin kuvissa kuvattu kaaviomaisesti toimintamoduuleihinsa jaettuna.

B.4.1 Tehtaan kuvauksen tulkitseminen

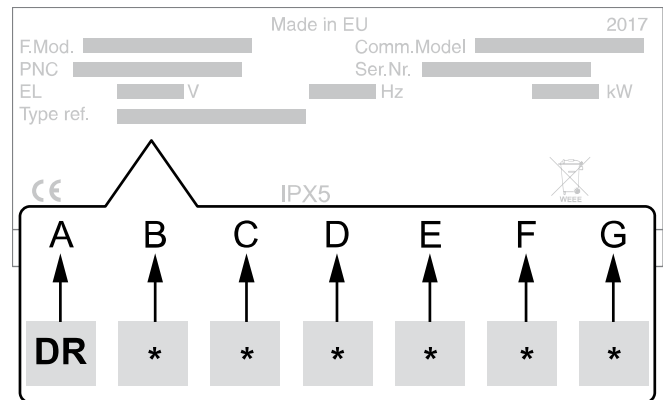
Tyypikilvessä mainittu tehtaan kuvaus tarkoittaa seuraavaa:

(1)	(2)	(3)	(4)	(5)	(6)	(7)	(8)	(9)
E	DR	150	E	C		5		
Z	DR	20P	E	L		5		V

	Kuvaus	Mahdolliset muuttujat
(1)	Merkki	E=Electrolux Professional, Z=Zanussi, V=Veetsan*
(2)	Koneen tyyppi	DR = kaksoishuuhdtelu
(3)	Koria/tunti	150 = 150 r/h 200 = 200 r/h 20P = 200 r/h esipesulla 22" 250 = 250 r/h 25P = 250 r/h esipesulla 35"

	Kuvaus	Mahdolliset muuttujat
(4)	Syöttö	E = sähkö S = höyry
(5)	Suunta	R = oikealta vasemmalle L = vasemmalta oikealle C = paikan päällä määritetty suunta
(6)	Hydraulipiiri	Tyhjä = paine A = ilmakehän mukainen
(7)	Taajuus/jännite	5 = 50 Hz — 380-415V 3N~ 6 = 60 Hz — 380-415V 3N~ 4 = 60 Hz — 220-240V 3~ 8 = 60 Hz — 208V 3~ Meriympäristöön sopiva versio: 5M = 50 Hz — 400V 3~ 6M = 60 Hz — 440V 3~ 5M = 60 Hz — 480V 3~
(8)	Muut toiminnot	W = WRAS – Watermark-sertifikaatti
(9)	Toimintataso	Tyhjä = ei tuuletusaukotonta energiansäästölaitetta (ESD) V = varusteena tuuletusaukotonta energiansäästölaitetta (ESD)

B.5 Tyypin viite



Selitys

A	Laitteen tyyppi • Kaksoishuuhdeleva astianpesukone
B	Tuottavuus • 0 = 150 koria/tunti • 1 = 200 koria/tunti • 2 = 250 koria/tunti
C	Huuhdtelun tyyppi • 0 = ilman huuhdtelupumppua • 1 = huuhdtelupumppulla
D	Energiansäästöyksikkö (ESD) • 0 = ilman ESD-yksikköä • 1 = ESD-yksiköllä
E	Lämmitysvastuksen teho • 0 = 22 kW • 1 = 24 kW • 2 = 26 kW • 3 = 29 kW • 4 = 40 kW

Selitys (jatkuu)

F	Sähkönsyöttö <ul style="list-style-type: none">• 0 = sähköinen
G	Kuivausmoduuli <ul style="list-style-type: none">• 0 = ei ole• 1 = keskikokoinen• 2 = suuri• 3 = kulma 90°°



VARO

Varmista kaikkia myöhemmin asennettavia lisämoduuleita varten, että virtajohto on oikein mitoitettu.

B.6 Vastuu

Valmistaja ei vastaa millään tavalla vahingoista ja toimintahäiriöistä, jotka ovat aiheutuneet:

- tämän käsikirjan ohjeiden noudattamisen laiminlyönnistä
- korjausten suorittamisesta sääntöjen vastaisesti ja muiden kuin varaosaluettelon sisältämien varaosien käytöstä (muiden kuin alkuperäisten varaosien ja lisävarusteiden asentaminen ja käyttäminen voi haitata laitteen toimintaa ja saada valmistajan alkuperäisen takuun raukeamaan)
- asiantuntemattomien henkilöiden suorittamista toimenpiteistä
- valtuuttamattomista muutoksista tai toimenpiteistä
- puuttuvasta, puutteellisesta tai riittämättömästä huollosta
- laitteen väärästä käytöstä
- ennakoimattomista poikkeustilanteista
- laitteen käytöstä asiantuntemattoman ja/tai kouluttamattoman henkilöstön toimesta
- käyttömaassa voimassa olevien työpaikkaa koskevien turvallisuus-, hygienia- ja terveysturvallisuuden noudattamatta jättämisestä.

Valmistaja ei vastaa millään tavalla vahingoista, jotka ovat aiheutuneet käyttäjän tai asiakkaan tekemien omavaltainen muutosten tai muunnosten vuoksi.

Työnantaja tai työpaikan vastuuhenkilö tai tekniseksi tukihenkilöksi määritetty henkilö on vastuussa työntekijöiden käyttöön annettavien, sopivien henkilösuojainten määrittämisestä ja valitsemisesta käyttömaassa voimassa olevien määräysten mukaisesti.

Valmistaja ei millään tavoin vastaa käsikirjan sisältämistä mahdollisista epätasällisyyksistä, mikäli ne johtuvat painovirheistä tai käännösvirheistä.

Mahdolliset asennusta, käyttöä ja huoltoa koskevien ohjeiden lisäykset, jotka valmistaja katsoo tarpeelliseksi toimittaa asiakkaalle, on säilytettävä yhdessä käsikirjan kanssa, johon ne olennaisesti kuuluvat.

B.7 Tekijänoikeudet

Tämä käsikirja on tarkoitettu ainoastaan käyttäjän ohjekirjaksi ja sen saa luovuttaa kolmansille osapuolille vain Electrolux Professional SpA -yhtiön luvalla.

B.8 Käsikirjan säilyttäminen

Käsikirja on säilytettävä ehjänä koko laitteen käyttöajan aina sen lopulliseen käytöstäpoistoon saakka. Jos laite luovutetaan, myydään, vuokrataan tai annetaan leasing-käyttöön, tämän käsikirjan tulee seurata laitetta.

B.9 Käsikirjan kohderyhmä

Tämä käsikirja on tarkoitettu seuraaville henkilöille:

- kuljetusliike ja konetta siirtävä henkilöstö
- asennus- ja käyttöönottohenkilöstö
- pätevä henkilökunta – huoltopalvelu (katso huoltokäsikirjaa).

C TEKNISET TIEDOT

C.1 Tärkeimmät tekniset ominaisuudet

Yhteiset

Syöttöjännite	V	380-415V 3N~
Taajuus	Hz	50 Hz 60 Hz
Virtajohto	Tyyppi	H07RN-F
Erotuskytkin	A	125A 3P+N arvoille 380-415V 3N~
Syöttöveden paine	bar [kPa]	1.5 bar [150 kPa]...6 bar [600 kPa] 2 bar [200 kPa]...6 bar [600 kPa] ¹
Kuuman veden syöttölämpötila	°C	50 60 ²
Kylmän veden syöttölämpötila	°C	15 ³
Veden klooripitoisuus	ppm	<20
Syöttöveden kovuus	°f/°d/°e	14/8/10
Veden sähköinen johtavuus	µS/cm	<400
Suojausluokka		IPX5
Pesunopeuksien määrä		3

1. Malleissa, joihin on asennettu esipesumoduuli.
2. suurteholaitteille suositeltava kuuman veden lämpötila
3. energiansäästölaitteella varustetuille malleille suositeltava kylmän veden lämpötila

Kone

Malli		150 koria/tunti	200 koria/tunti	250 koria/tunti	
Kapasiteetti nopeudella 3	koria/h	150	200	250	
Vedenkulutus	l/h	180	180	230	
	l/kori	1,2	0,9	0,95	
Huuhtelupaine Paineenalentimen kalibrointi	bar [kPa]	1,2 [120]	1,2 [120]	1,0 [100]	
Enimmäisotto	kW	Ilman energiansäästölaitetta	22	-	-
		Varustettu energiansäästölaitteella	26	33	40
		HP ¹	-	42	49
Ekvivalentti äänenpaineen taso Leq	dB(A)	Ei energiansäästölaitetta	LpA: 58 dB - KpA: 1,5 dB ²	LpA: 58 dB - KpA: 1,5 dB ²	LpA: 58 dB - KpA: 1,5 dB ²
		ESD	LpA: 62 dB - KpA: 1,5 dB ²	LpA: 62 dB - KpA: 1,5 dB ²	LpA: 62 dB - KpA: 1,5 dB ²

1. Suurtehomallit
2. Melupäästöjen arvot on saatu normin EN ISO 11204 mukaisesti.

Esipesu

Malli		Esipesu keskitaso 22"	Esipesu iso 35"
Altaan tilavuus	l	35	70
Lämpötila (min - max)	°C	10 - 40	10 - 40
Pumpun teho	kW	0,37	1,19
Altaan lämmityselementti ¹	kW	7	14
Enimmäisottovirta	A	10,3	22

1. Vain malleissa, joissa on sanitoitijakso.

Pesu

Altaan tilavuus	l	70	
Lämpötila	°C	55 - 65 [75 - 80] ¹	
Pumpun teho	kW	50 Hz	1,19
		60 Hz	1,18
Altaan lämmityselementti	kW	10 [20] ¹	

1. Suurtehomallit

Huuhtelu

Malli		150 koria/tunti	200 koria/tunti	250 koria/tunti	
Lämpötila	°C	85 [87 - 92] ¹	85 [87 - 92] ¹	85 [87 - 92] ¹	
Kuumavesisäiliön tilavuus	l	14	14	14	
Pumpun teho	kW	0,5	0,5	0,5	
Kuumavesisäiliön lämmityselementit	kW	Ilman energiansäästölaitetta	10	10	10
		Varustettu energiansäästölaitteella	14	14	19
		HP ¹	20	19-20 ²	-

1. Suurtehomallit
2. Malleista riippuen

ESD

Puhaltimen moottorin teho	kW	0,35
Puhaltimen ottovirta	A	1,5

C.2 Sähkövirran vaatimukset

Koneen vaihtovirtasyötön tulee vastata seuraavia vaatimuksia:

- suurin sallittu jännitevaihtelu $\pm 6\%$
- suurin sallittu taajuuden vaihtelu $\pm 1\%$ jatkuvasti, $\pm 2\%$ lyhytaikaisesti.

Särökertoimen, kolmivaihesyöttöjännitteen epätasapainon, jännitepulssien, katkosten, jännitekuoppien ja muiden sähköominaisuuksien tulee vastata standardin EN 60204-1 (IEC 60204-1) kohdassa 4.3.2 mainittuja vaatimuksia.

D KULJETUS, SIIRTÄMINEN JA VARASTOINTI



VAROITUS

Katso "Turvallisuustiedot".

D.1 Johdanto

Laitteen kuljetuksessa (siirto toiseen toimipaikkaan) ja siirtämisessä (työpaikan sisäisissä siirroissa) on käytettävä asianmukaisia ja kapasiteetiltaan riittäviä välineitä.



VARO

Laitteen kuljetuksen, siirtämisen ja varastoinnin saa suorittaa vain pätevä henkilökunta, joka:

- on saanut asianmukaisen teknisen koulutuksen ja jolla on kokemusta nostolaitteiden käytöstä
- tuntee asiaankuuluvat turvallisuusmääräykset ja sovellettavat lait
- tuntee yleiset turvallisuusmääräykset
- osaa käyttää tehtävään sopivia henkilösuojaimia
- pystyy tunnistamaan kaikki mahdolliset vaarat ja välttämään niitä.



TÄRKEÄÄ

Tarkista heti, ettei tuote ole vahingoittunut kuljetuksen aikana.

Tarkista pakkaus ennen kuorman purkamista ja sen jälkeen.

D.2 Kuljetus: Ohjeet kuljetusliikkeelle



TÄRKEÄÄ

Kuljetettava kuorma voi liikkua:

- jarrutettaessa
- kiihdytettäessä
- kaarteessa
- kuoppaisella tiellä.

D.3 Käsitteleminen

Laitteen purkamiselle ja varastoinnille on varattava riittävän paljon tilaa, ja lattian on oltava tasainen.

D.3.1 Siirtotoimenpiteet

Ennen nostoa:

- tarkista, että kaikki toimenpiteeseen osallistuvat ovat turvallisisissa paikoissa ja estä sivullisten pääsy siirtoalueelle
- varmista, että kuorma on tasapainossa
- tarkista, että kuormasta ei pääse putoamaan mitään noston aikana. Ohjaa kuormaa pystysuunnassa törmäysten välttämiseksi.
- siirrä laitetta mahdollisimman matalalla.

Nostotoimenpiteiden suorittamiseksi oikein ja turvallisesti:

- Käytä ominaisuuksiltaan ja kantokyvyltään parhaiten soveltuvia välineitä (esim. nostotrukkeja tai haarukanostovauunuja).
- Suojaa terävät kulmat.
- Tarkista haarukat ja nostotavat pakkauksen ohjeiden mukaisesti.

D.3.2 Siirtäminen

Toimenpiteen suorittajan täytyy:

- nähdä koko siirtoreitti
- keskeyttää toimenpide vaaratilanteessa.

D.3.3 Kuorman laskeminen maahan

- Tarkista ennen kuorman laskemista maahan, että reitti on vapaa, ja varmista, että lattia on tasainen ja kestävä kuorman painon.
- Poista kone puualustalta, siirrä se sivulle ja anna sen liukua maahan.

D.4 Varastointi

Laitte ja/tai sen osat on varastoitava suojattuina kosteudelta, voimakkailla aineilla ja värähtelyiltä ympäristön lämpötilassa, joka on -10°C [14°F] - 50°C [122°F].

Laitteen varastointipaikan on täytettävä seuraavat vaatimukset:

- Se pystyy kantamaan laitteen aiheuttaman kuormituksen.
- Siinä on tasainen lattiapinta, jotta laitteeseen ei tule muodonmuutoksia eivätkä sen tukijalat vaurioidu.

D.5 Asiakkaan toimesta suoritettava pakkauksen tarkastaminen

- Tuotteen turvallinen kuljettaminen ja asiakkaalle toimittaminen on kuljetusliikkeen vastuulla.
- Tee ilmoitus kuljetusliikkeelle, jos havaitset näkyviä tai piileviä vikoja.
- Merkitse mahdolliset vahingot tai puutteet rahtikirjaan laitetta vastaanottaessasi.
- Kuljettajan täytyy allekirjoittaa rahtikirja: kuljetusliike voi hylätä valituksen, jos rahtikirjaa ei ole allekirjoitettu (kuljetusliike voi toimittaa tarpeellisen lomakkeen).
- Mikäli tuotteessa havaitaan vasta pakkauksen purkamisen jälkeen piileviä vikoja tai puutteita, kuljetusliike on pyydyttävä tarkistamaan tavara 15 päivän kuluessa.

Pakkauksen tarkastamisen jälkeen

1. Poista pakkaus.
Ole varovainen kun otat laitteen pakkauksesta ja käsittelet sitä, jotta se ei saa iskuja.
2. Ota talteen kaikki pakkauksessa olevat asiakirjat.

E ASENNUS JA KOKOAMINEN



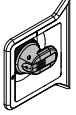
VAROITUS

Katso "Turvallisuustiedot".

E.1 Johdanto



VAROITUS



Varmista, että laitteen erotuskytkin on lukittu asentoon Off – "O".

E.2 Asiakkaan velvollisuudet

Asiakkaan on järjestettävä:

- laitteiston teknisiä tietoja vastaavan sähkönsyötön asennus ennen laitetta (C *TEKNISET TIEDOT* ja C.2 *Sähkövirran vaatimukset*)
- työpaikan sähköjärjestelmän potentiaalintasausliitäntä ▽ koneen metallirunkoon käyttäen riittävällä halkaisijalla varustettua kuparikaapelia (katso kohtaa "EQ" kappaleessa *Asennuskaavio*)
- sähköliitännöiden kanavointi sähkökaapista työpaikan sähkötauluun ja laitteeseen
- veden otto- ja tyhjennysliitännät sekä muut liitännät kuten kohdassa C *TEKNISET TIEDOT* ja kappaleessa E.8 *Vesijohtoliitännät*.

E.3 Kuvun asennus

Muista asentaa kupu ennen alat asentaa itse laitetta.

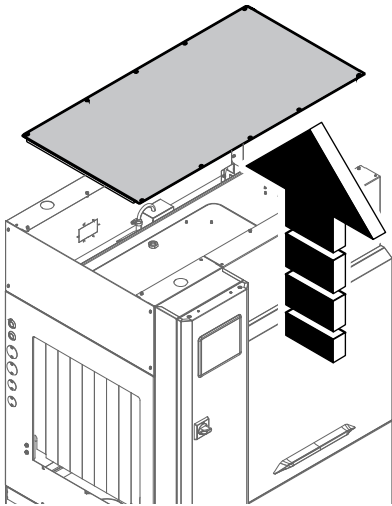


TÄRKEÄÄ

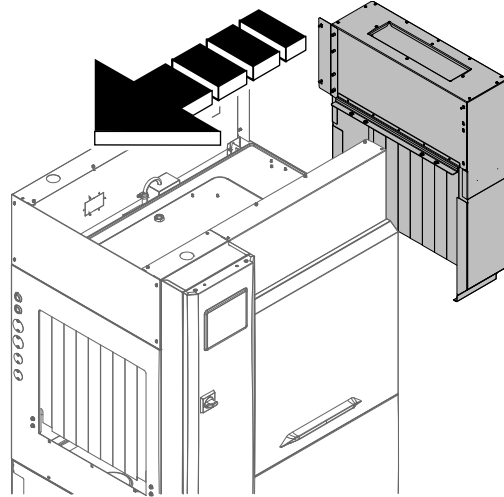
Malleissa, joissa on energiansäästölaite [ESD], on 2 kupua.

E.3.1 Malleihin, joissa ei ole ESD-yksikköä

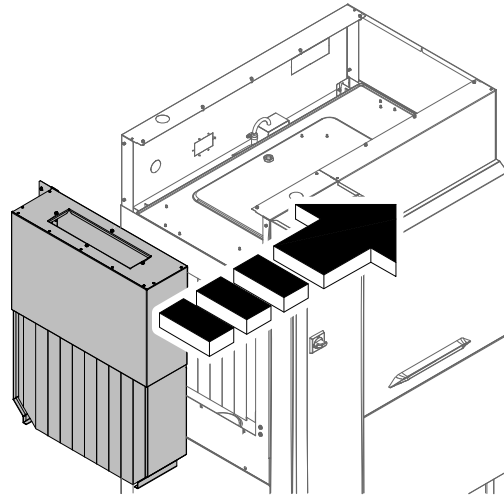
Poista päällipaneeli ja aloita kuvun asennus.



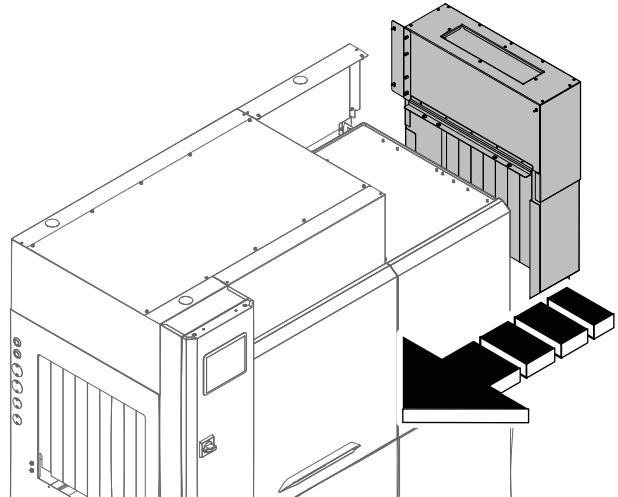
Oikealta vasemmalle toimiva malli, 44"



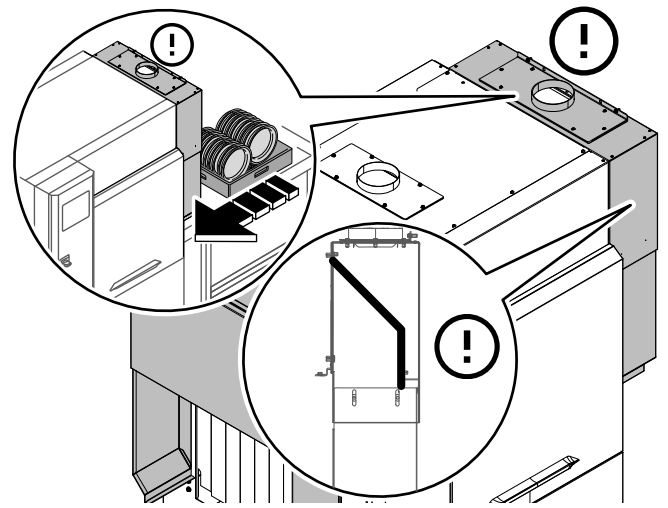
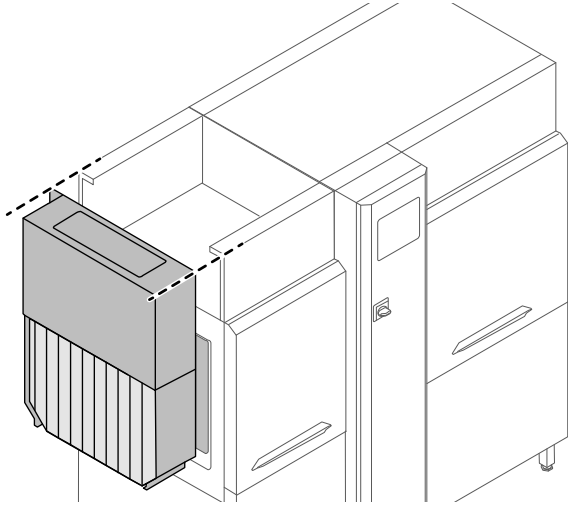
Vasemmalta oikealle toimiva malli, 44"



Oikealta vasemmalle toimiva malli, 66"/79"



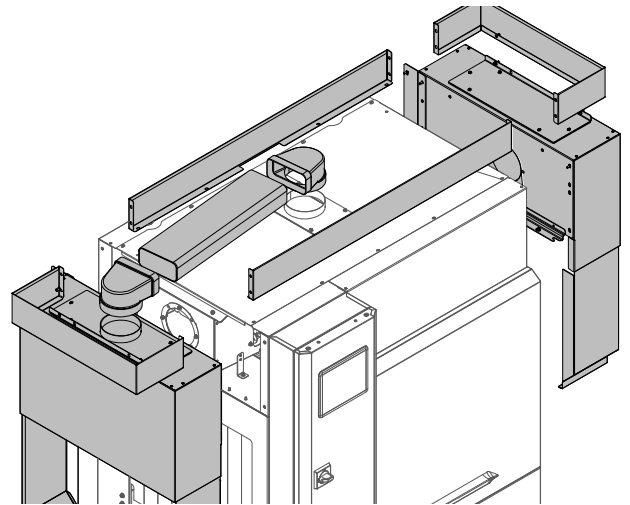
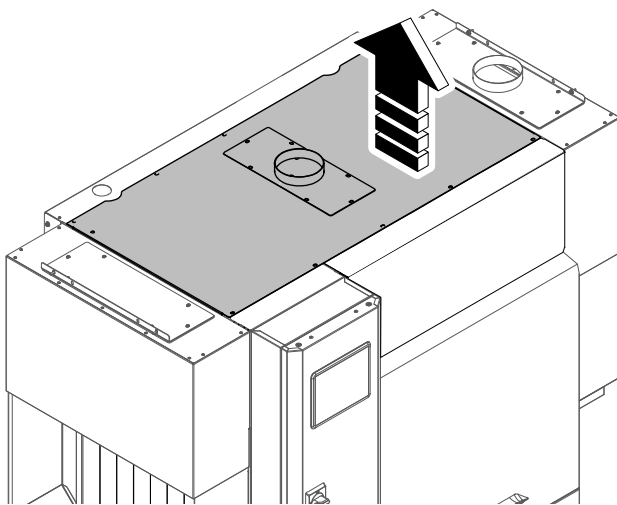
Vasemmalta oikealle toimiva malli, 66"/79"



Vasemmalta oikealle toimiva malli, 44"

E.3.2 Mallit, joissa on ESD-yksikkö

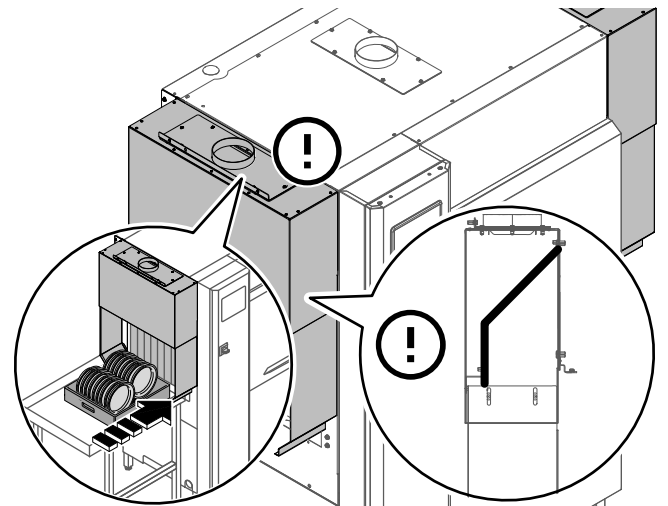
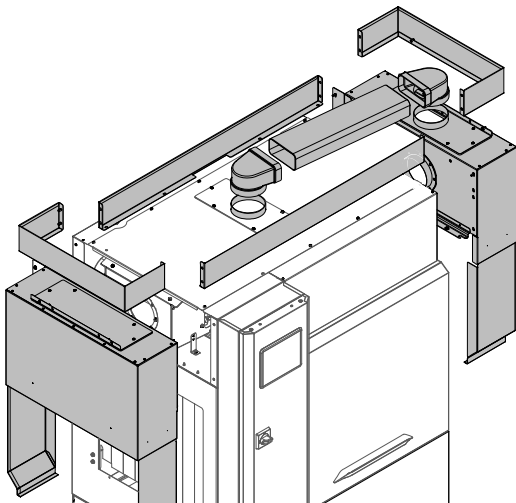
Poista päällipaneeli ja aloita kuvun asennus.



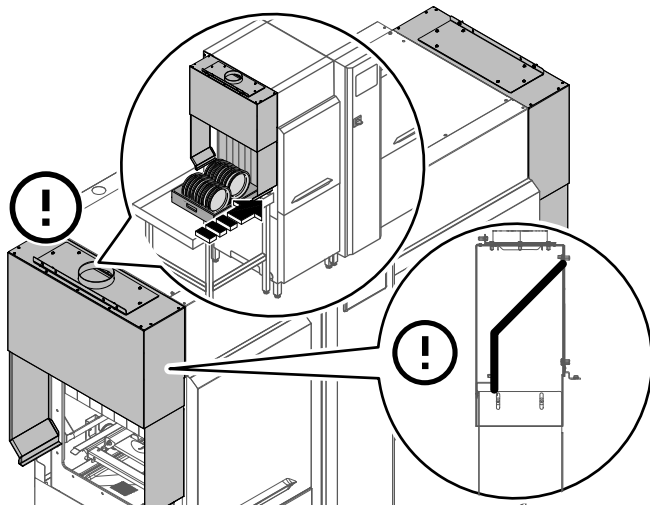
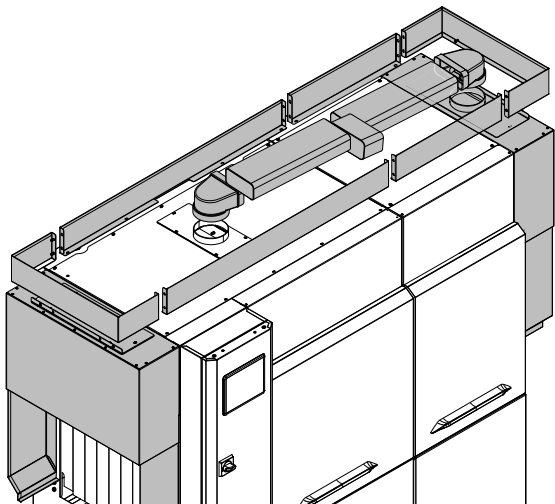
VARO

Katso alla olevista piirroksista, miten vasemmanpuoleinen kupu ja oikeanpuoleinen kupu asennetaan asianmukaisesti vastaavalle puolelle.

Oikealta vasemmalle toimiva malli, 44"



Oikealta vasemmalle toimiva malli, 66"/79"



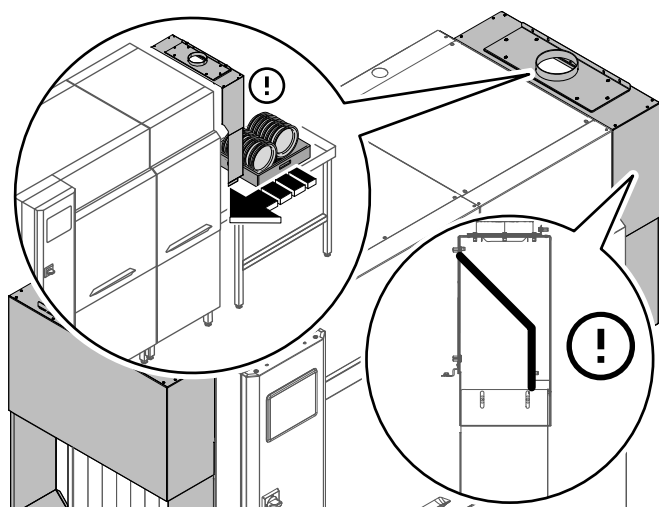
E.4 KONEEN VAATIMA TILA

- Koneen ympärille on jätettävä riittävästi tilaa (toimenpiteitä, huoltotöitä, oikeaa ilmankiertoa yms. varten).
- Tilaa on oltava enemmän, mikäli tilassa käytetään muita varusteita ja/tai sen kautta viedään muita varusteita ja/tai välineitä tai jos työpaikan sisälle tarvitaan poistumisteitä.

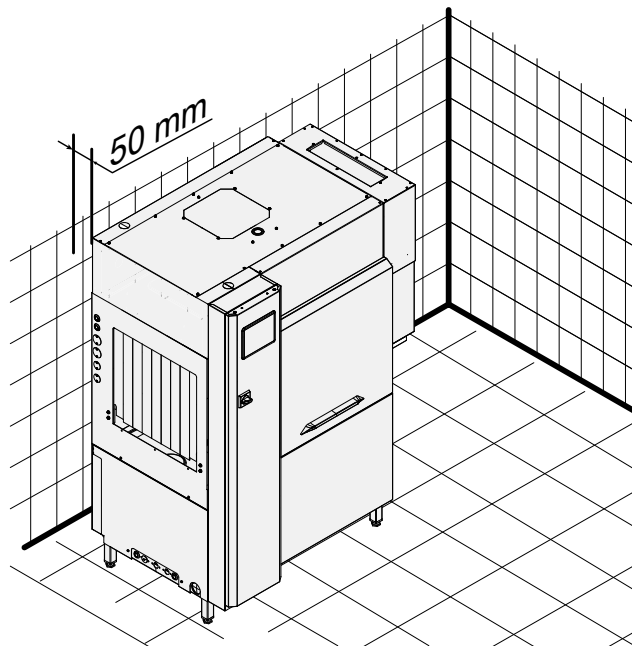
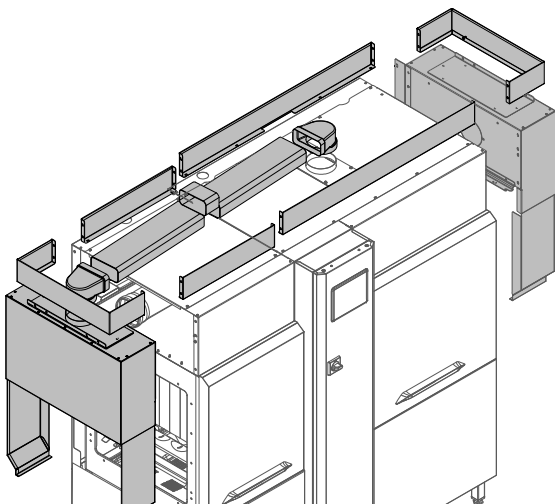


VARO

Lisäksi kone tulee asentaa vähintään 50 mm etäisyydelle seinästä sisäosien asianmukaisen ilmanvaihdon varmistamiseksi.

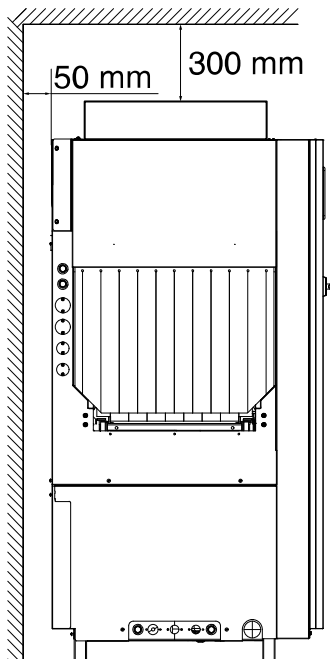


Vasemmalta oikealle toimiva malli, 66"/79"



VARO

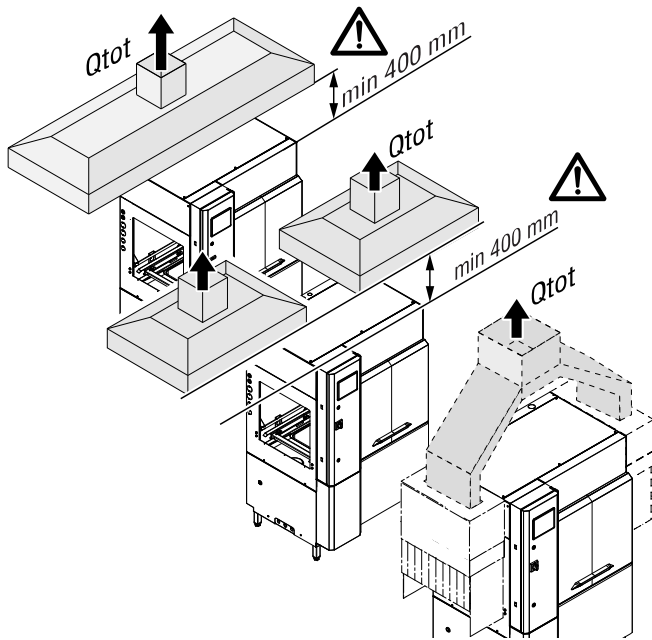
Energiansäästölaiteella varustetussa koneessa on varmistettava, että etäisyys katosta ei ole alle 300 mm.



E.5 Hörykupu

Varmista, että mahdollinen hörykupu on sijoitettu vähintään 400 mm etäisyydelle koneesta, jotta koneen toimintaan ei aiheudu häiriöitä.

Hörykupu asennetaan koneesta tulevan höyryn imemistä varten. Kuvun ilmanottomäärä on laskettava huomioiden laitteen malli, asennuksen tyyppi ja laitteen sijoituspaikan työskentely-ympäristö.



Malli		Qtot (VDI2052)
...DR150.....	ilman energiansäästö-laitetta ja ilman kuivainta	2876 m ³ /h
...DR150.....	varusteena energiansäästölaite, ilman kuivainta	1468 m ³ /h
...DR200..... ...DR20P.....	ilman energiansäästö-laitetta ja ilman kuivainta	3195 m ³ /h
...DR200..... ...DR20P.....	varusteena energiansäästölaite, ilman kuivainta	1665 m ³ /h

Malli		Qtot (VDI2052)
...DR250..... ...DR25P.....	ilman energiansäästö-laitetta ja ilman kuivainta	3410 m ³ /h
...DR250..... ...DR25P.....	varusteena energiansäästölaite, ilman kuivainta	1795 m ³ /h

E.6 Sijoittaminen



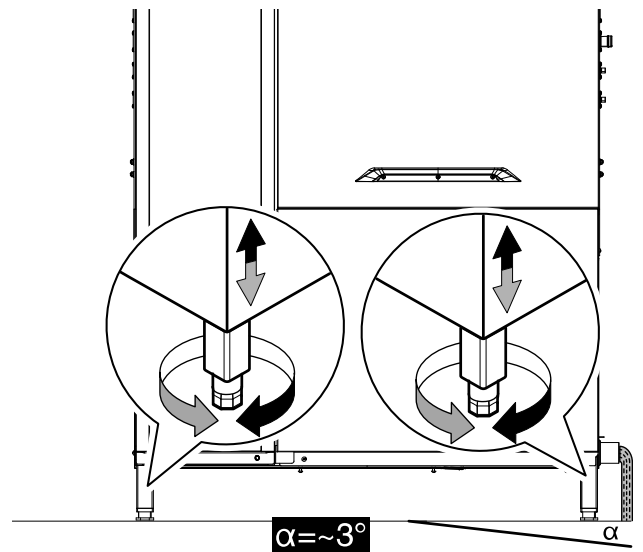
HUOM!

Varmista, että koneen asennuspaikan lämpötila on ainakin 18°C [64,5°F].

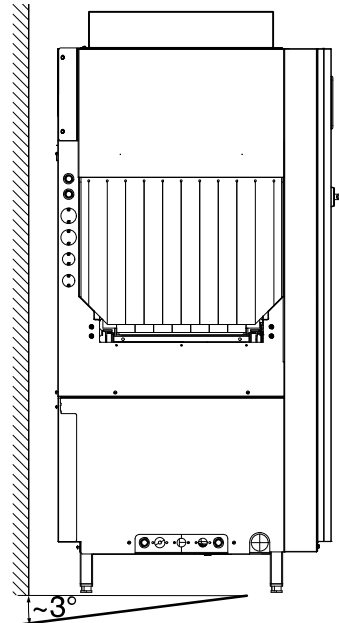
Kone kuljetetaan asennuspaikalle ja irrotetaan pakkausalukselta vasta asennuksen alkaessa.

Koneen asennuksen valmistelu:

- Aseta kone valitulle paikalleen.
- Säädä laitteisto kääntämällä säädettäviä jalkoja. Veden poistumisen helpottamiseksi tyhjennysjakson aikana säädä kone niin että kaltevuus on vähintään 3° tyhjennyspuolelle.



- Säädä konetta poikkisuunnassa niin että kaltevuus on vähintään 3° likaisen veden säiliöstä tyhjentymisen helpottamiseksi.





- Irrota suojakalvo varovasti ulkopaneeleista. Älä repäise kalvoa irti nopeasti, jotta pintoihin ei jää liimaa.

E.7 Pakkauksen hävittäminen

Pakkausmateriaalit tulee hävittää laitteen käyttömaassa voimassa olevien määräysten mukaisesti. Kaikki pakkausmateriaalit ovat ympäristöystävällisiä.

Ne voidaan säilyttää ilman vaaraa, tai ne voidaan kierrättää tai polttaa jätteiden polttolaitoksessa. Kierrätyskelpoiset muoviosat on merkitty seuraavasti:

 PE	Polyeteeni <ul style="list-style-type: none">• Ulkopakkaus• Ohjepussi
 PP	Polypropeeni <ul style="list-style-type: none">• Hihnat
 PS	Styroksi <ul style="list-style-type: none">• Kulmasuojukset

Puu- ja pahviosat voidaan hävittää laitteen käyttömaassa voimassa olevien määräysten mukaisesti.

E.8 Vesijohtoliitännät



TÄRKEÄÄ

Koneet, joissa on Watermark-merkki, tulee asentaa Australian putkitussäädöksen (PCA) mukaisesti.

Asenna koneen veden tulo- ja tyhjennysputket LVI-piirikaavioiden ja asennuskaavioiden mukaisesti.

Ennen konetta on asennettava paineenkorotuspumppu, jos:

- veden dynaaminen paine on alle 1.5 bar [150 kPa].

Jos paine on yli 6 bar [600 kPa], tuloputkeen on asennettava paineenalennusventtiili. Syöttöveden lämpötila riippuu koneen asetuksista.

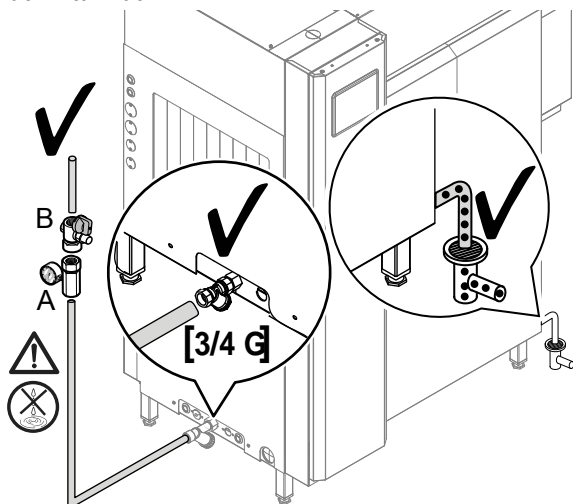
Vesiliitäntä ISO 228/1 DN 20 (G3/4")

- Kylmän veden sisääntulolämpötila vain malleille, joihin on asennettu energiansäästöyksikkö.
 - 15°C.
- Kuuman veden sisääntulolämpötila:
 - 60°C.
 - Suositeltava kuuman veden lämpötila on: 50°C.
- Veden dynaaminen syöttöpaine:
 - 1.5 bar [150 kPa] - 6 bar [600 kPa].
 - 2 bar [200 kPa] - 6 bar [600 kPa] malleissa, joihin on asennettu esipesumoduuli.

Tyhjennysletkun liitäntä

- Liitä tyhjennysletku päätyhjennysputkeen ja asenna väliin lappo tai vie tyhjennysletku lattiaan asennettuun "S-lappoon".

Putkiliitännät



VARO

Asenna kaikkiin liitäntöihin katkaisuventtiili "B" ja painemittari "A" koneen ja verkon väliin.

Muista tiivistää jokainen osa veden vuotojen välttämiseksi.



HUOM!

Lisävarusteina on saatavissa takaisinvirtaussuojauksella ja suuntaventtiilillä sekä sulkuventtiilillä varustettuja liitosputkia.

Koneen tehokkaan toiminnan takaamiseksi asenna veden käsittelylaite astianpesukoneen sisääntuloliitäntään, jos:

- veden kovuus on yli 14°FH/8°dH/10°eH (vedenpehmennin ja/tai demineralisointilaite);
- veden kloridipitoisuus on yli 20 ppm (käänteisosmoosilaite).

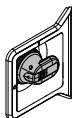
E.9 Rakennemuutokset

Valmistaja antaa mahdollisuuden yhdistää tunnelipesukone Electrolux Professionalin tuoteluettelossa mainittuihin korinkuljetusjärjestelmiin erilaisten kokoonpanojen aikaansaamiseksi. Laitteen mukana toimitettu "EC"-vaatimusten mukaisuusvakuutus koskee myös tällaisia kokoonpanoja. Valmistaja ei anna mahdollisuutta tehdä koneeseen muita rakenteellisia muutoksia, mutta sallii muuntotyyppisten yhdistelyjen tekemisen edellä mainituista poikkeavien järjestelmien kanssa (yhteen sijoitettujen ja yhdessä ohjattavien laitteiden ryhmän aikaansaamiseksi) tämän käsikirjan kuvauksen mukaisesti. Mikäli näin tehdään, on muistettava noudattaa sovellettavia Euroopan yhteisön direktiivejä ja koneen käyttömaan vaatimuksia ja hankittava vaaditut sertifiointit. Valmistaja ei vastaa millään tavalla vahingoista, jotka ovat aiheutuneet käyttäjän tai kolmansien osapuolien tekemien omavaltainen muutosten tai muuntamisten vuoksi. Jos sinulla on kysymyksiä tai haluat lisätietoja, ota yhteys valmistajaan Electrolux Professional SpA - Via Treviso, 15 - 33170 Pordenone - Italia.

E.10 Korinkuljetusjärjestelmien asennus



VAROITUS



Varmista, että laitteen erotuskytkin on lukittu asentoon Off – "O".

Seuraavassa kuvataan tunnelipesukoneiden mekaaniset ja sähköliitännät. Lisätietoja korinkuljetusjärjestelmien erilaisista liitäntämahdollisuuksista löytyy asennetun kuljetusjärjestelmän mukana toimitetuista käyttöohjeista.

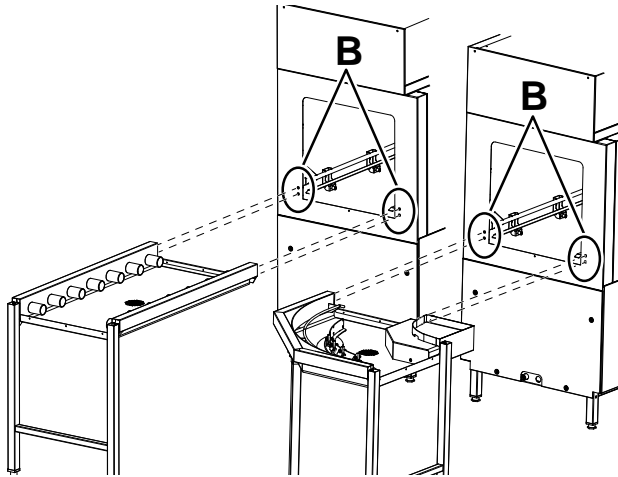
E.11 Mekaanisen liitännän järjestely (vain Electrolux Professional -korinkuljetusjärjestelmä ilman moottoria)

Tämä järjestely soveltuu muiden kuin moottorikäyttöisten korinkuljetusjärjestelmien asentamiseen (esim. rullat, tasot, jne.).

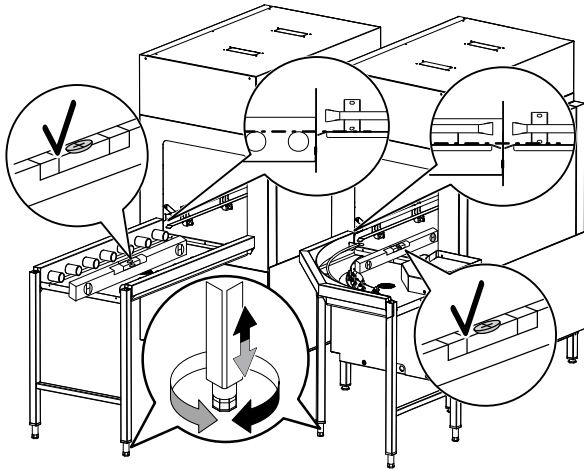
1. Jos koneessa on ilmaventtiilit, poista ne.

Koneen paneelien vasemmalla puolella näkyy 2 reikää ja oikealla 2 reikää.

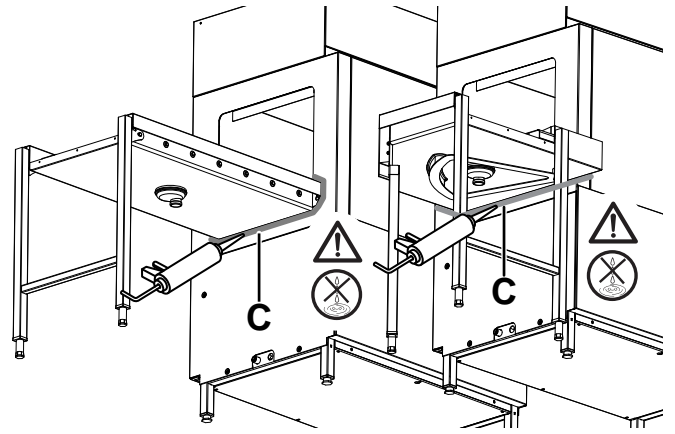
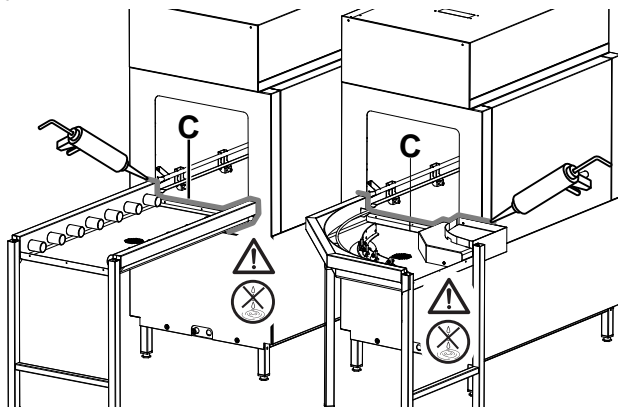
2. Käytä 4 metristä ruuvia ($\varnothing=6$ mm), "B" korinkuljetusjärjestelmän kiinnittämiseksi astianpesukoneeseen.



3. Säädä laitteen asento kääntämällä säädettäviä jalkoja ja varmista, että se on täysin vaakatasossa.



4. Päätä korinkuljetusjärjestelmän asennus sen mukana toimitettujen ohjeiden mukaisesti.
5. Laita silikonia¹ "C" astianpesukoneen ja korinkuljetusjärjestelmän välille.



VARO
Varmista, että vettä ei vuoda.

E.12 Sähköliitännän järjestely (vain moottorikäyttöinen Electrolux Professional -korinkuljetusjärjestelmä)

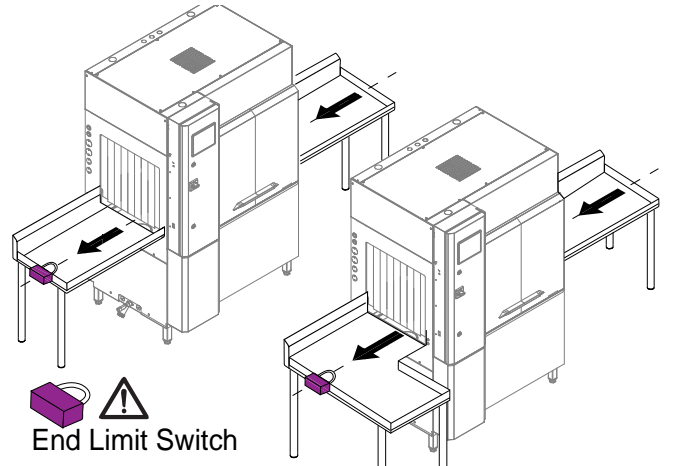
Tämä järjestely soveltuu moottorikäyttöisten korinkuljetusjärjestelmien asentamiseen (esim. kuljetushihnat).

Moottorikäyttöisen korinkuljetusjärjestelmän asentamista varten katso Electrolux Professional -korinkuljetusjärjestelmän mukana toimitettuja ohjeita.

VARO
Korinkuljetusjärjestelmän sähköjohdot on suojattu oikosulkuja vastaan kuten kytkentäkaaviosta näkyy.

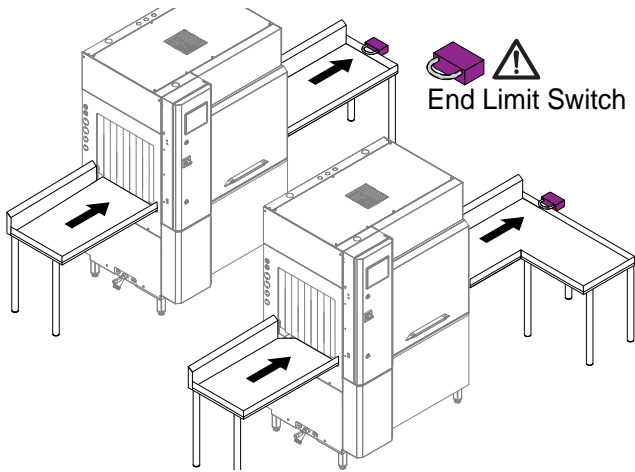
E.13 Rajakatkaisimen asentaminen

TÄRKEÄÄ
Asenna vain Electrolux Professional -rajakatkaisin.



End Limit Switch

1. Tähän tarkoitukseen on olemassa Electrolux Professionalin suosittelemaa silikonia. Sitä voi tilata viitekodeilla 059611.



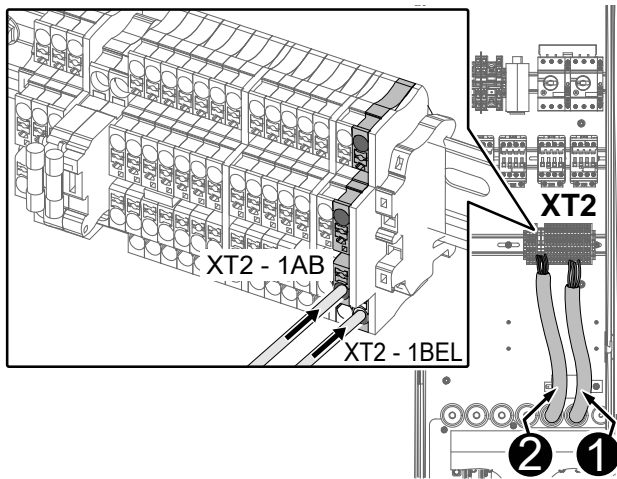
End Limit Switch

E.13.1 Sähköliitännän esivalmistelu

Koneessa on valmius rajakatkaisimen asentamista varten.

Liitä rajakatkaisin koneeseen seuraavalla tavalla:

- avaa sähkörasian luukku
- Vie liitäntäjohdot läpivientiholkin "1" tai "2" läpi.
- Liitä rajakatkaisin riviliittimiin XT2-1BEL ja XT2-1AB.



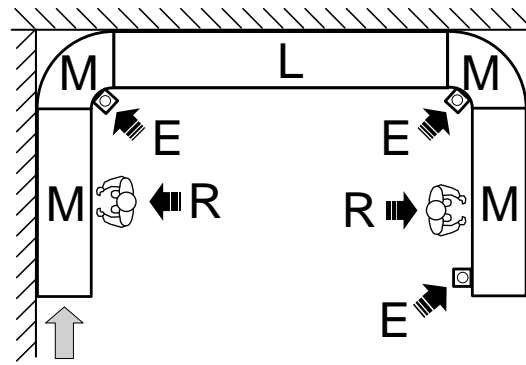
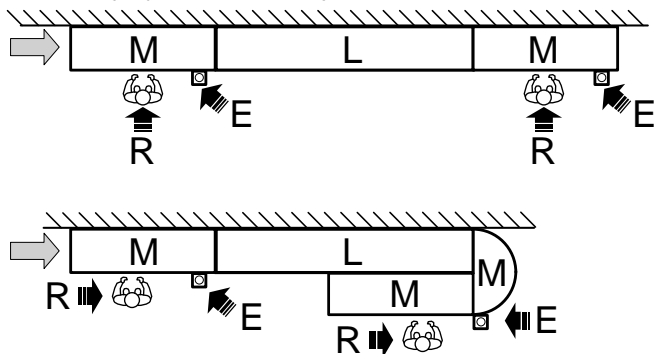
VARO

Varmista, että rajakatkaisin on asennettu oikein.

E.14 Hätäpysäytyskytkinten sijoittaminen

Jos tunnelipesukoneen sisään- tai ulostuloon on liitetty korinkuljetusjärjestelmiä, asenna näihin järjestelmiin kytkimet, jotka ovat selvästi näkyvissä ja tunnistettavissa ja niiden käyttäjän "R" helposti saavutettavissa.

Seuraavassa on esitetty astianpesukoneiden "L" mahdolliset liitännät korinkuljetusjärjestelmiin "M", sekä hätäpysäytyskytkinten "E" ja työasemien "R" sijainnit.



"R" Käyttäjä tai työasema

"L" Astianpesukone

"M" Korinkuljetusjärjestelmät

"E" Hätäkytkin

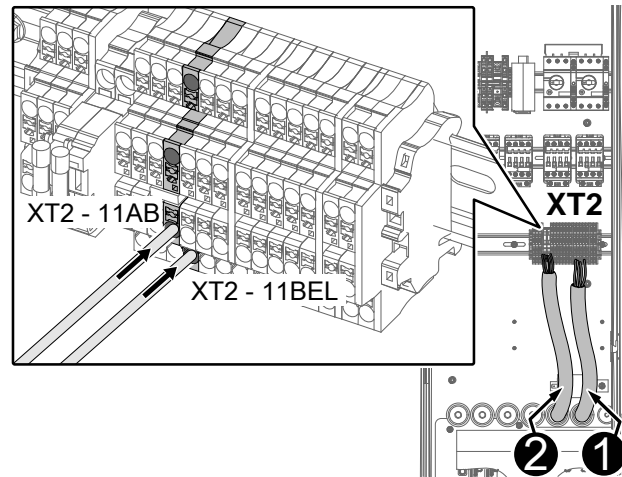
E.14.1 Sähköliitäntä

Liitä hätäkytkimet koneeseen seuraavalla tavalla:

1. avaa sähkörasian luukku
2. Vie liitäntäjohdot läpivientiholkin "1" tai "2" läpi.
3. liitä hätäkytkimet:

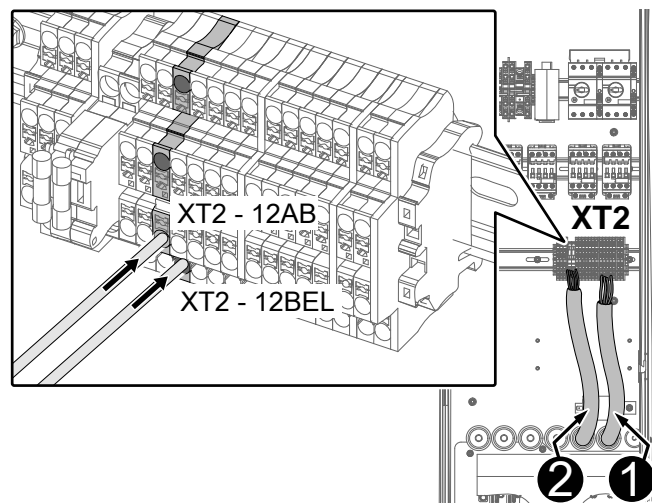
Hätäkytkin IN

- liittimet XT2-11BEL ja XT2-11AB



Hätäkytkin OUT

- liittimet XT2-12BEL ja XT2-12AB

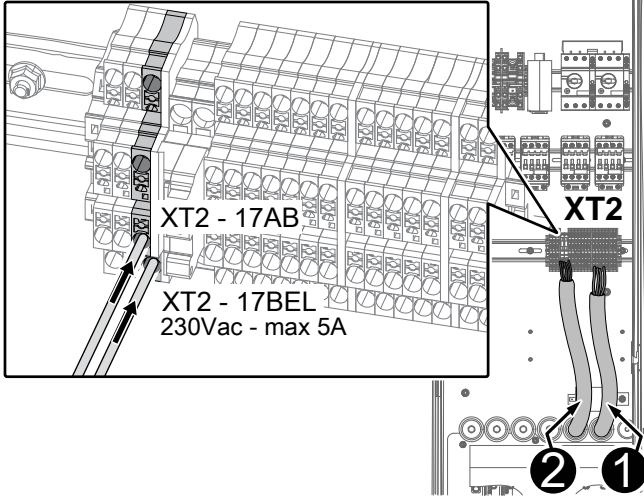


E.15 Poistopuhaltimen sähköliitäntä

Kun ulkopuoliset puhaltimet on liitetty, ne aktivoituvat/poistuvat käytöstä koneen ollessa käyttövalmis tai käytössä. Puhaltimet poistuvat käytöstä myös kun jokin koneen osa avataan tai hätäkytkintä painetaan, jolloin koko järjestelmä siirtyy turvalliseen tilaan.

Liitä ulkoisen tuuletushormin signaali koneeseen seuraavasti:

- avaa sähkörasian luukku
- Vie liitäntäjohdot läpivientiholkin "1" tai "2" läpi.
- Liitä ulkoinen tuuletushormi liitäntään:



HUOM!

Lisätietoja löytyy laitteiston mukana toimitetusta kytkentäkaaviosta.

E.16 Pesuaineen/huuhtelukirkasteen automaattiannostelijoiden asennus

Kone on valmisteltu pesuaineen ja huuhtelukirkasteen annostelijoiden asentamista varten.

Annostelijat tulee asentaa niin että koneen toiminta tai turvallisuus eivät vaarannu.



VAROITUS

Kosketus kemiallisiin aineisiin (esim. pesuaine, huuhteluaine, kalkinpoistoaine jne.) ilman asianmukaisia suojavarusteita (esim. henkilösuojaimet), voi aiheuttaa altistumisen kemikaaleille ja terveysvaaroja. Lue aina käyttämäsi tuotteen käyttöturvallisuustiedotteet ja etiketit.



VARO

Konetta ei saa ottaa käyttöön, mikäli annostelijat eivät vastaa "EC"-direktiivejä ja käyttömaassa voimassa olevia määräyksiä.



VARO

"Vaahtoavien"/muiden kuin erikoispesuaineiden käyttäminen tai pesuaineiden käyttäminen muulla kuin valmistajan määrittämällä tavalla voi vahingoittaa astianpesukonetta ja heikentää pesutulosta.



HUOM!

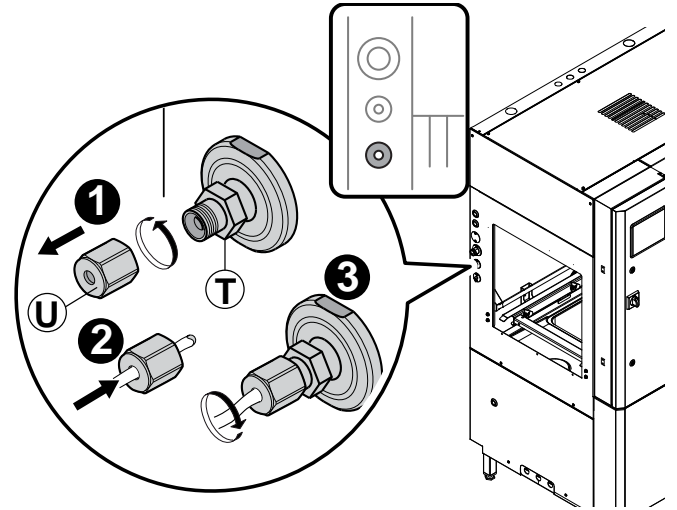
Parhaan pesutehon saavuttamiseksi käytä Electrolux Professionalin suosittelemaa pesuainetta, huuhtelukirkastetta ja kalkinpoistoainetta. Avaa Electrolux Professional -sivustolla sivu "Lisävarusteet ja kulutustarvikkeet" ja siirry astianpesuvarusteiden välilehdelle tilaamaan sopivat pesuaineet ja varusteet.

E.16.1 Huuhtelukirkasteen annostelija

Astianpesukoneen vasemmassa tai oikeassa sivupaneelissa on ruisku "T" [ø=6 mm] huuhtelukirkasteen annostelijan liitäntää varten.

Liitä annostelija noudattaen tarkkaan seuraavia ohjeita:

- ruuvaa irti osa "U" ruiskusta "T"
- liitä ulkopuolisesta säiliöstä tuleva huuhteluaineletku osaan "U"
- ruuvaa osa "U" kiinni ruiskuun "T" varoen vuotoja.

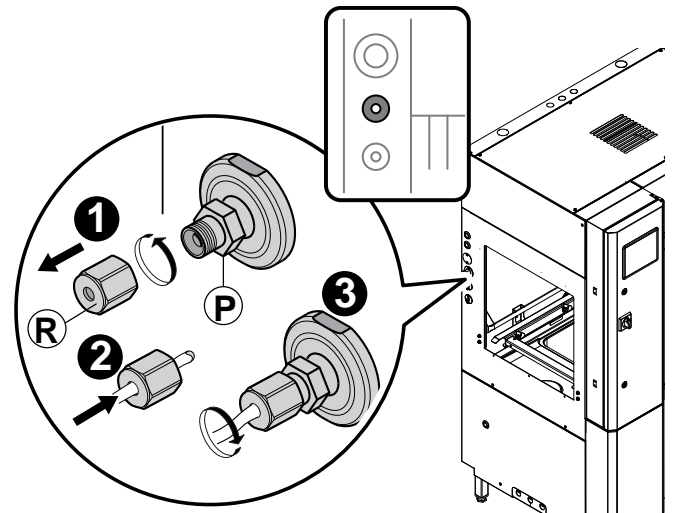


E.16.2 Nestemäisen pesuaineen annostelija

Astianpesukoneen vasemmassa tai oikeassa sivupaneelissa on ruisku "P" [ø=6 mm] pesuaineen annostelijan liitäntää varten.

Liitä annostelija noudattaen tarkkaan seuraavia ohjeita:

- ruuvaa irti osa "R" ruiskusta "P"
- liitä ulkopuolisesta säiliöstä tuleva pesuaineletku osaan "R"
- ruuvaa osa "R" kiinni ruiskuun "T" varoen vuotoja.

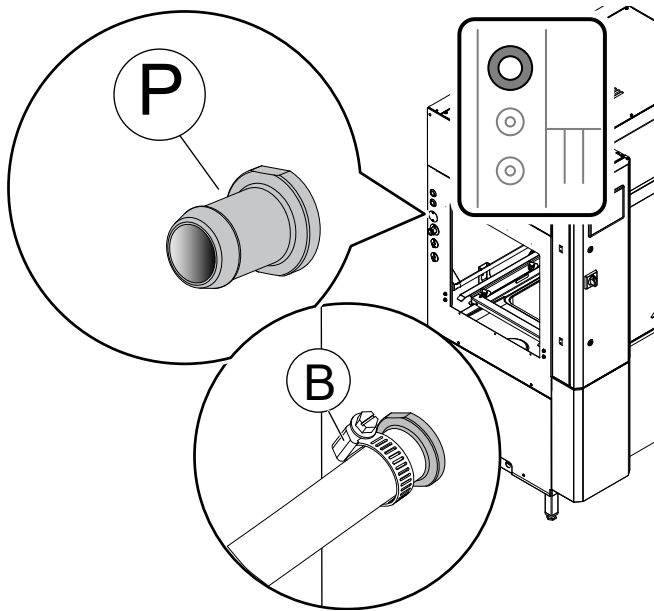


E.16.3 Kiinteän pesuaineen annostelija

Astianpesukoneen vasemmassa ja oikeassa sivupaneelissa on liitososa "P" kiinteän/jauhemaisen pesuaineen annostelijoiden liitäntää varten.

Liitä annostelija noudattaen tarkkaan seuraavia ohjeita:

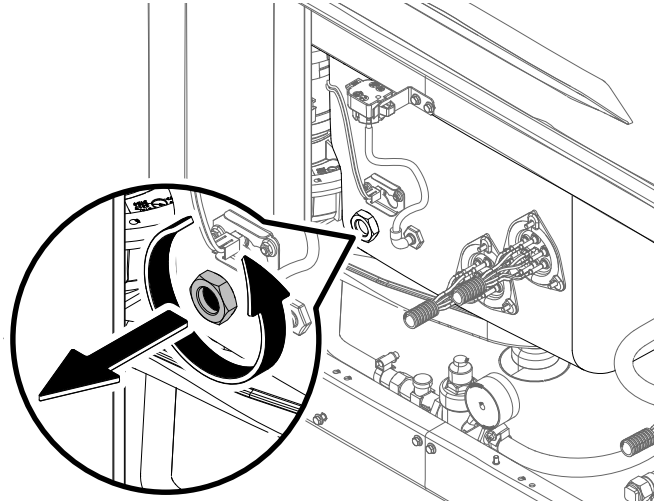
- työnnä ulkopuolisesta annostelijasta tuleva kiinteän pesuaineen letku liitososaan "P"
- kiinnitä letku hyvin liittimeen toimitetulla puristimella "B".



E.16.4 Johtavuusanturi

Irrota etupaneeli. Altaan alaosassa on toinen suljettu aukko ($\varnothing = 22$ mm) johtavuusanturin asennusta varten.

Poista tulppa 24 mm:n vääntötyökälulla ja asenna johtavuusanturi.



E.17 Annostelijoiden sähköliitäntä



VARO

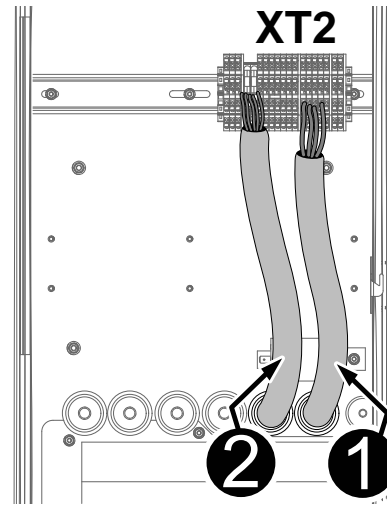
Älä tee kytkentöjä suoraan painettuihin piirilevyihin.



HUOM!

Liitäntäjohtojen tulee vastata standardeja: CEI EN 60332, CEI EN 50265, CEI 20 - 35, CEI 20 - 20.

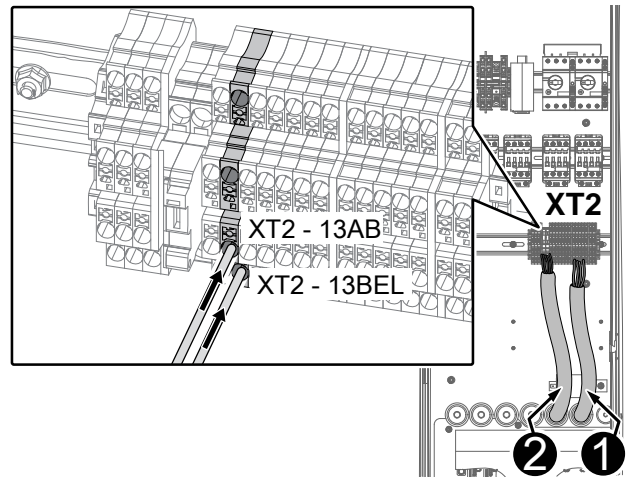
Avaa luukun sähkörasia ja vie sähköliitännän johdot liitosholkin "1" tai "2" läpi.



XT2-13BEL	PESUAINEEN KÄYNNISTYSSIGNAALI (230 Vac – max 2 A)
XT2-13AB	
XT2-14BEL	HUUHTELUKIRKASTEEN KÄYNNISTYSSIGNAALI (230 Vac – max 2 A)
XT2-14AB	
XT2-15 [L1]	ULKOPUOLISEN ANNOSTELIJAN SYÖTTÖ (230 Vac – max 5 A)
XT2-16 [N]	

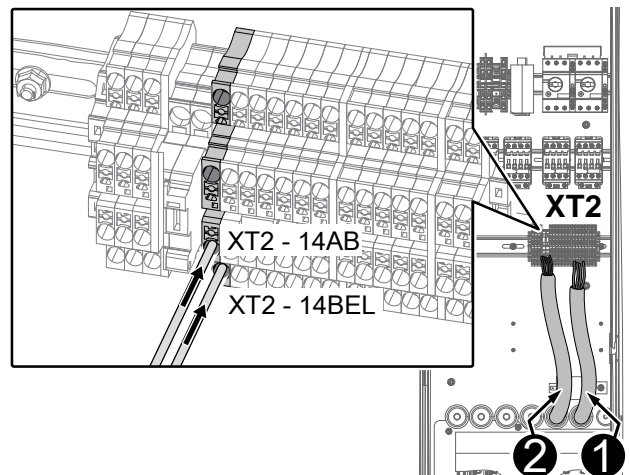
E.17.1 Nestemäisen pesuaineen annostelija

- Liitä pesuaineen annostelija liittimien XT2-13BEL ja XT2-13AB välille.



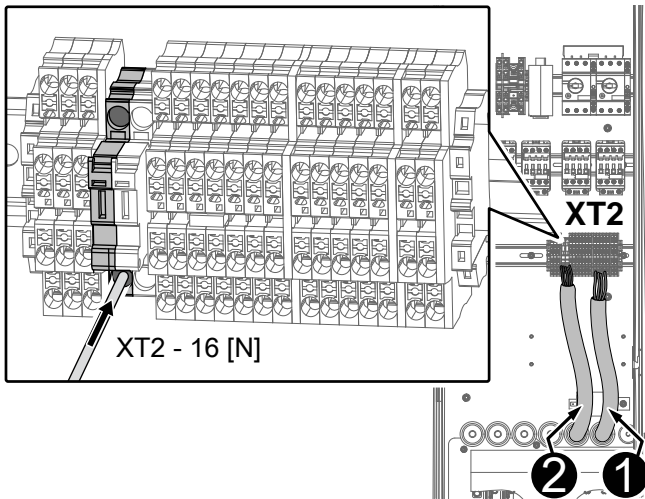
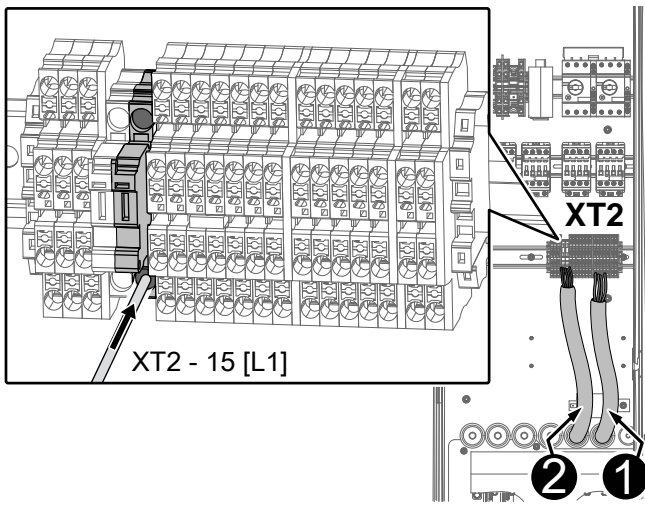
E.17.2 Huuhtelukirkasteen annostelija

- Liitä huuhtelukirkasteen annostelija liittimien XT2-14BEL ja XT2-14AB välille.



E.17.3 Kiinteän pesuaineen annostelija

- Liitä pesuaineen annostelija liittimien XT2-15 [L1] ja XT2-16 [N] välille.



TÄRKEÄÄ

Muista sulkea sähkörasian luukku kunnolla asennuksen jälkeen.



HUOM!

Lisätietoja löytyy laitteiston mukana toimitetusta kytkentäkaaviosta.

E.18 Sähköliitännät



VAROITUS

Katso "Turvallisuustiedot".



VARO

Liitännäjohtojen on oltava öljynkestävä ja tyyppiä "H07RN-F". Kiristä johdot oikein, käytä enintään momenttia 6 Nm.

Varmista, että tyyppikilvessä mainittu koneen syöttöjännite vastaa verkkojännitettä B.3 Koneen ja valmistajan tunnistetiedot.

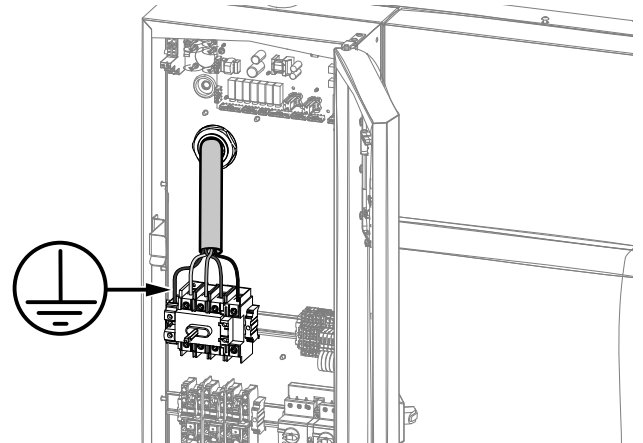
Varmista, että laitteen sähkönsyöttö on vaatimusten mukainen ja kestää todellisen kuormituksen. Lisäksi liitännät on suoritettava ammattitaidolla ja laitteen käyttömaassa voimassa olevien määräysten mukaisesti.

Maadoitusjohtimen on liittalustan puolella oltava vaihejohtimia pidempi (enintään 20 mm). Kytke virtajohdon maadoitusjohdin tehokkaaseen maadoitukseen.

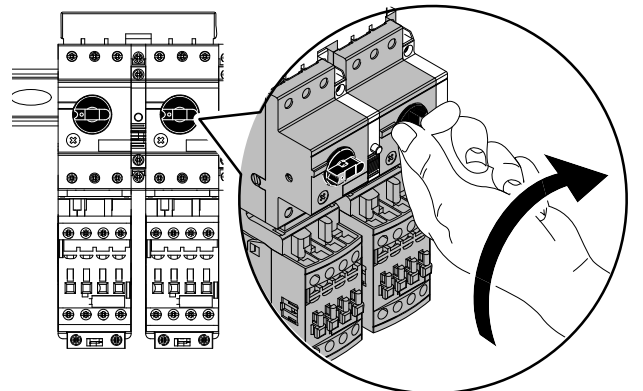
Kone täytyy myös liittää potentiaalintasausjärjestelmään, liittäminen tehdään ruuvilla EQ (katso kappaletta *Asennuskaavio*) jossa on merkki ∇ . Potentiaalintasauskaapelin minimihalkaisija on vähintään 10 mm².

Liitä virtajohto laitteistoon:

- avaa sähkörasian luukku
- vie sähköjohdot aukosta
- liitä sähköjohto koneen erotuskytkimeen



- aktivoi kaikki kontaktorit kääntämällä nappi asennosta "O" asentoon "I"



TÄRKEÄÄ

Muista sulkea sähkörasian luukku kunnolla asennuksen jälkeen.



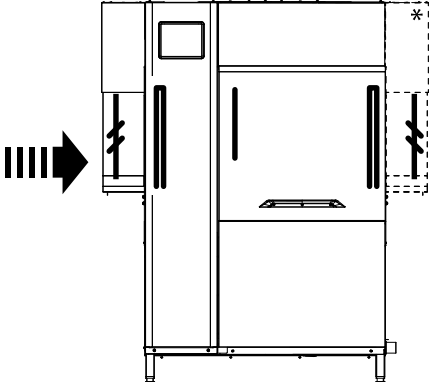
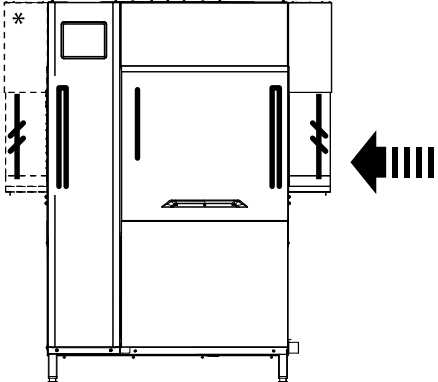
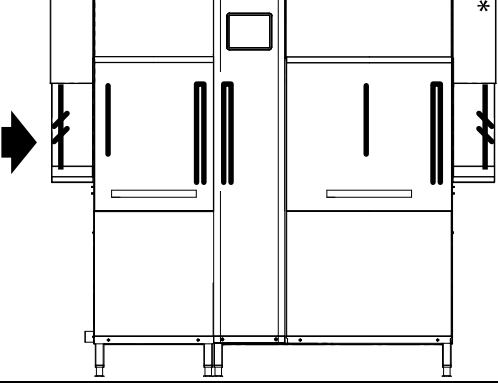
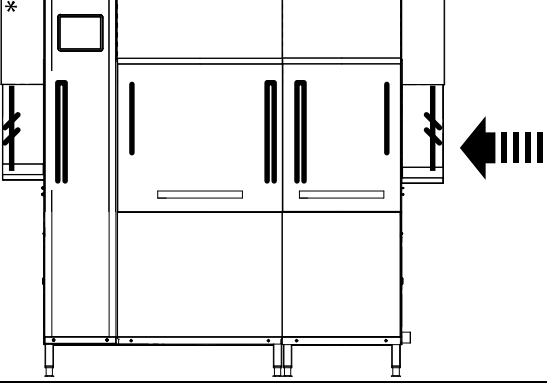
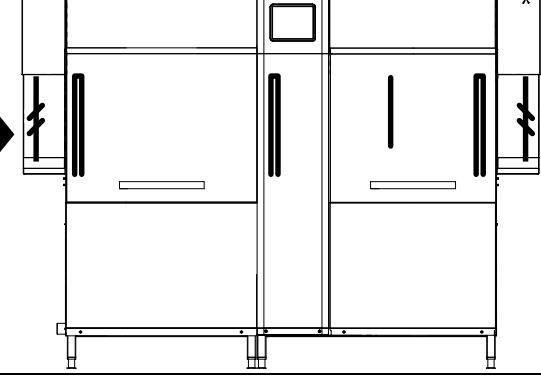
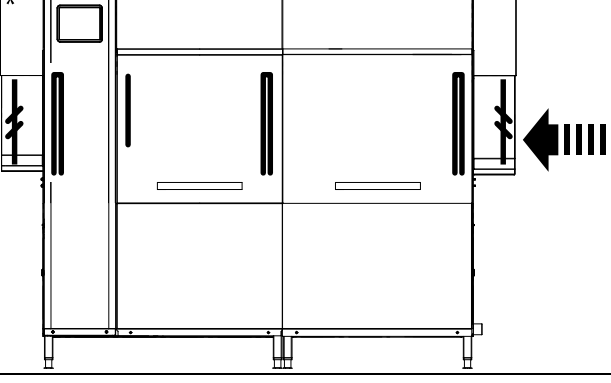
HUOM!

Lisätietoja löytyy laitteiston mukana toimitetusta kytkentäkaaviosta.

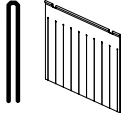
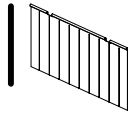
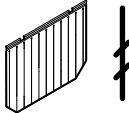
E.19 Verhojen asennus

Asenna verhot seuraavien ohjeiden mukaisesti koneen ollessa sammutettu ja jäähtynyt.

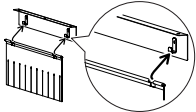
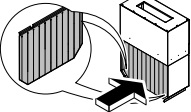
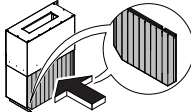
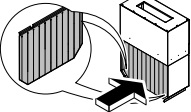
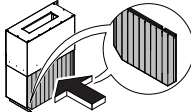
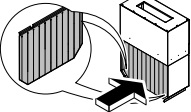
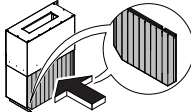
Koneen verhojen asento

<p>150 koria/tunti – vasemmalta oikealle</p> 	<p>150 koria/tunti – oikealta vasemmalle</p> 
<p>200 koria/tunti – vasemmalta oikealle</p> 	<p>200 koria/tunti – oikealta vasemmalle</p> 
<p>250 koria/tunti – vasemmalta oikealle</p> 	<p>250 koria/tunti – oikealta vasemmalle</p> 
<p>* Vain energiansäästölaiteella varustetut mallit ilman kuivausmoduulia</p>	

Verhojen tyyppi

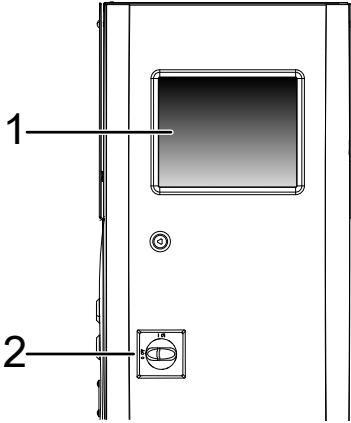
Kaksinkertainen pitkä	Yksinkertainen lyhyt	Yksinkertainen pitkä
		

Verhojen kiinnitys

<p>Kiinnitä verhot litteä osa koukkua vasten</p> 	<p>Kuvun verhot</p> <table border="1"> <tr> <td data-bbox="536 1883 987 2038"> <p>Vasemmalta oikealle</p>  </td> <td data-bbox="995 1883 1444 2038"> <p>Oikealta vasemmalle</p>  </td> </tr> </table>		<p>Vasemmalta oikealle</p> 	<p>Oikealta vasemmalle</p> 
<p>Vasemmalta oikealle</p> 	<p>Oikealta vasemmalle</p> 			

F KÄYTTÖPANEELIN KUVAUS

F.1 Käyttöpaneelin kuvaus



1	Kosketusnäyttö, suora toimintojen valinta Kosketa valittuja kuvakkeita vastaavan toiminnon aktivoimiseksi.
2	Mallista riippuen: - erotuskytkin tai hätäkytkin.

F.2 Kosketusnäytön kuvaus

Kone toimii kosketusnäytöllä, jossa on kosketettavat kuvakkeet.

Kosketa näytön kuvakkeita vaadittujen toimintojen aktivoimiseksi tai nähdäksesi konetta ja pesujaksoa tai mahdollisia toimintahäiriöitä koskevia tietoja.



HUOM!

Tämän tyyppisen kosketusnäytön avulla voit käynnistää tai pysäyttää koneen tai muokata joitakin asetuksia kaikissa tavallisissa työolosuhteissa:

- käsineet kädessä
- sormet märkinä tai likaisina.

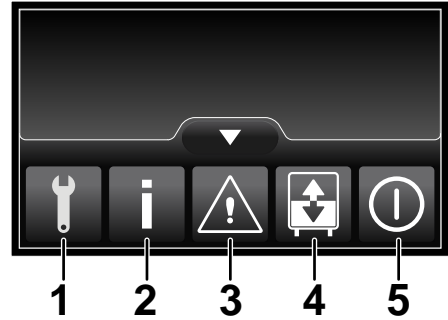
Kosketusnäytön tärkeimmät kuvakkeet

	Alhaisen pesunopeuden kuvake
	Keskitalon pesunopeuden kuvake

Kosketusnäytön tärkeimmät kuvakkeet (jatkuu)

	Korkean pesunopeuden kuvake
	Taukokuvake. Kosketa uudelleen aikaisemmin asettamasi pesunopeuden käynnistämiseksi.
	Kosketa kuvaketta avataksesi "ponnahdusvalikon"
	Kosketa kuvaketta sulkeaksesi "ponnahdusvalikon"
	Kosketa kuvaketta palataksesi edelliseen valikkoon
	Kosketa kuvaketta valinnan vahvistamiseksi
	Kosketa kuvaketta näyttösiivun selaamiseksi ylös
	Kosketa kuvaketta näyttösiivun selaamiseksi alas
	Tämä kuvake tulee näyttöön kun olet asettanut toiminnon ja haluat palata takaisin "ponnahdusvalikkoon"

Ponnahdusvalikko



1	"Huoltovalikko" salasanan suojaama.
2	"Tietovalikko"
3	"Hälytysvalikko"
4	"Tyhjennys- ja täyttövalikko"
5	"Sammutusvalikko"

G KÄYTTÖÖNOTTO

G.1 Tarkistukset, säädöt ja toimintatestit

Ennen koneen käynnistämistä tarkista:

1. sähkö- ja vesiliitännät
2. altaan osien asento
3. pesu- ja huuhteluvarsien asento ja kiinnitys
4. verhojen asento ja kiinnitys.

Nämä toimenpiteet saa tehdä vain pätevä teknikko asianmukaisia henkilönsuojaimia (katso A.3 *Henkilönsuojaimet*) ja sopivia työkaluja ja apuvälineitä käyttäen laitteen ollessa kytketty pois käytössä ja kylmä.

G.2 Sähkö- ja vesiliitännät

Ennen koneen käynnistämistä tarkista:

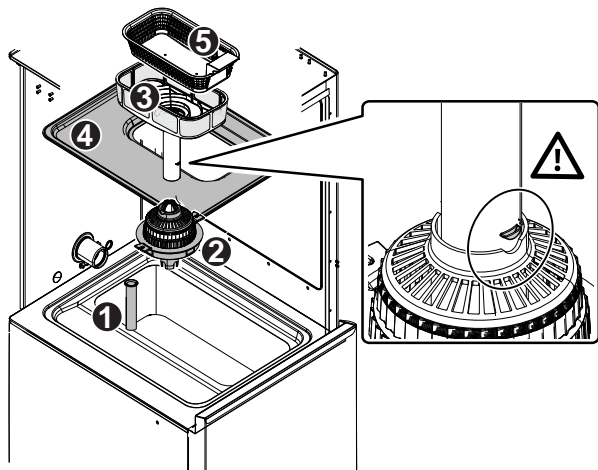
1. koneen sähköliitännöjen asianmukainen kytkentä
2. että verkkovirran jännite ja taajuus vastaavat koneen teknisten tietojen taulukossa annettuja arvoja (C *TEKNISET TIEDOT*)
3. vedenotto- ja poistoputkien oikea liitäntä (E.8 *Vesijohtoliitännät*)

4. että suojukset, turvalaitteet ja hätäkytkimet ovat paikallaan ja oikein asennettu.

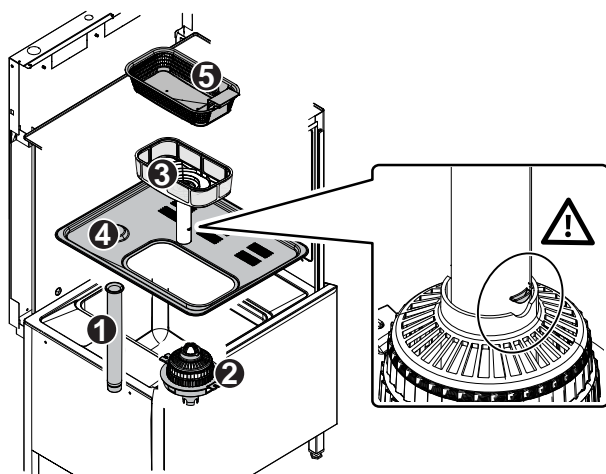
G.3 Altaan osien asento ja kiinnitys

Ennen koneen käynnistämistä tarkista suodattimien kiinnitys ja ylivuodot seuraavissa kohdissa:

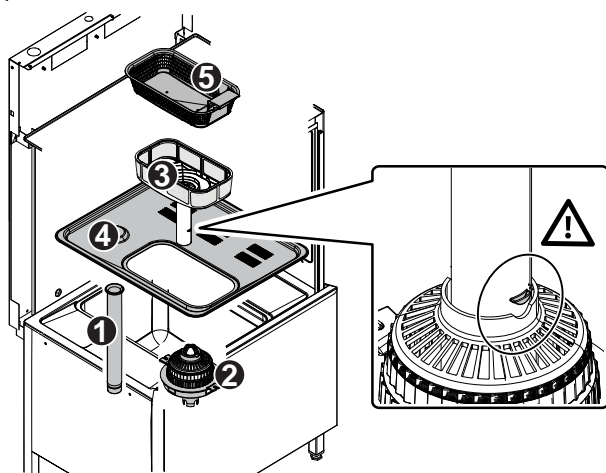
1. 22" esipesumoduuli, mallikohtainen



2. 35" esipesumoduuli, mallikohtainen



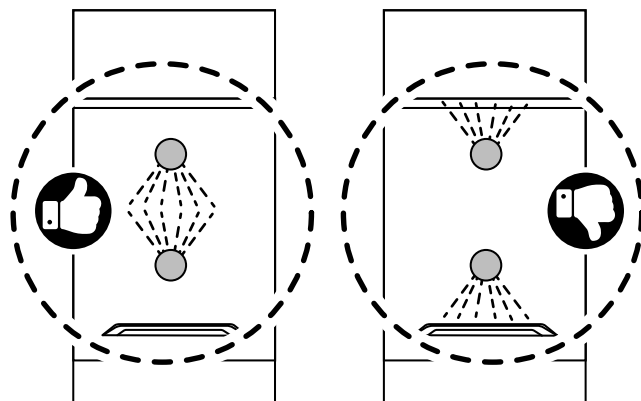
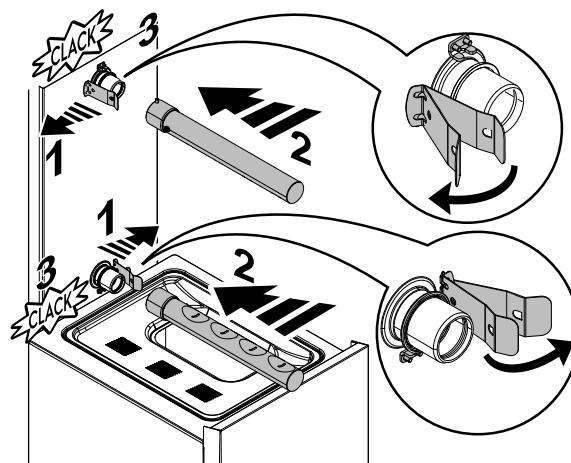
3. pesumoduuli



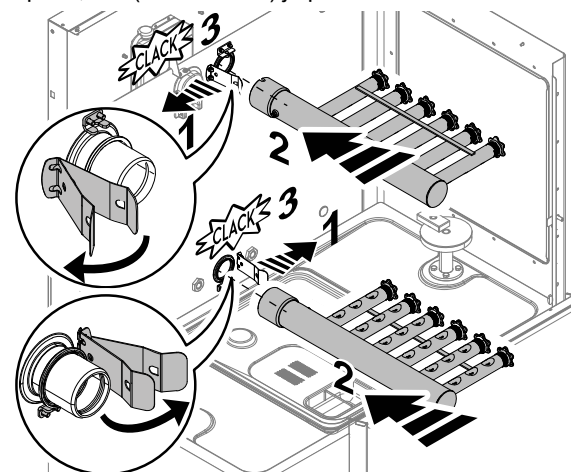
G.4 Pesu- ja huuhteluvarsiens asento ja kiinnitys

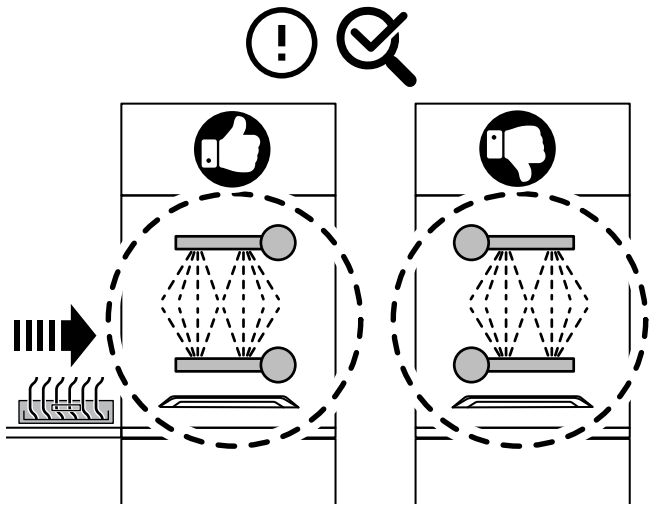
Ennen koneen käynnistämistä tarkista ylä- ja alavarsien kiinnitys:

1. 22" esipesumoduuli (mallikohtainen)

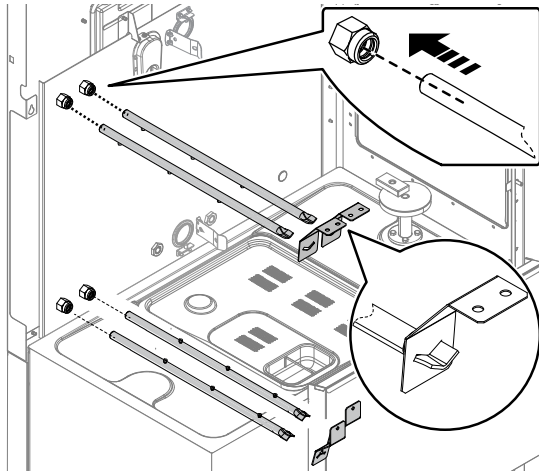


2. esipesu, 35" (mahdollinen) ja pesumoduuli





3. huuhtelumuodulin varret.



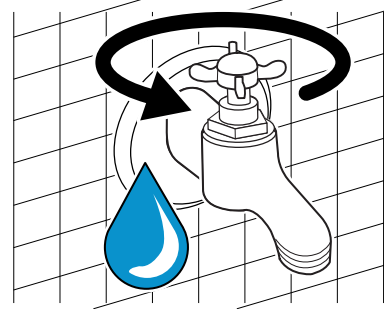
G.5 Verhojen asento ja kiinnitys

Tarkista, että kaikki koneen mukana toimitetut verhot on asennettu oikein paikalleen kuten kuvataan kappaleessa "E.19 Verhojen asennus".

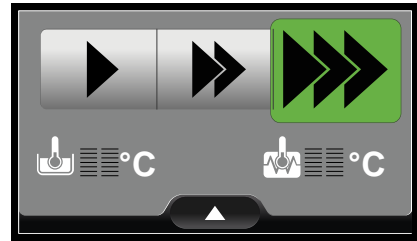
TÄRKEÄÄ
Vasta kun kaikki edellä kuvatut osat on asennettu oikein, sulje koneen eri moduulien luukut ja käynnistä kone.

G.6 Ensimmäinen käynnistys

1. Avaa vesihanat.



2. Kytke koneeseen virta kääntämällä sähkökaapin ovelsa oleva pääkytkin asennosta "O" asentoon "I".
3. Kun näytössä näkyy tila valmis, astianpesukone on käyttövalmis.



TÄRKEÄÄ
Astioiden hygieenisyyden takaamiseksi **pese ainakin 3 tyhjää korillista hitaimmalla nopeudella**. Siten koko kone pystyy saavuttamaan käyttölämpötilan. Toista menettely, jos kone on pysähdyksissä pitkän aikaa.

H KONEEN PERUSASETUKSET

H.1 Asennusmenettely

Kun astianpesukone käynnistetään ensimmäisen kerran tai kun siihen on asennettu uusia lisävarusteita, automaattinen menettely tarkistaa onko kaikki parametrit asetettu oikein.

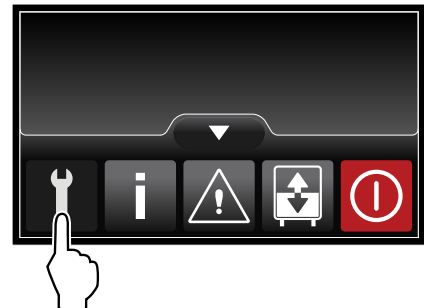
"Asennusmenettely" auttaa pätevää henkilökuntaa askel askeleelta päivittämään vaaditut laitteen asetukset.

- TÄRKEÄÄ**
- Vain pätevä henkilökunta voi muuttaa koneen asetuksia.
 - Katso aina "huoltokäsikirjaa" koneen asetuksia muokatessasi tai muuttaessasi.
 - Kun kone on vian vuoksi virhetilassa, näytössä näkyy vikakoodi ja huollon puhelinnumero. On tärkeää pitää puhelinnumero aina päivitettyinä.

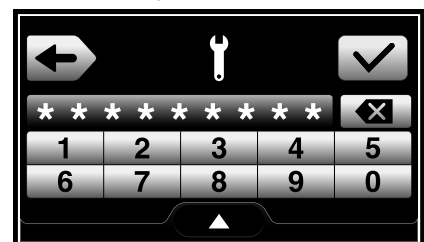
H.2 Siirry huoltovalikkoon

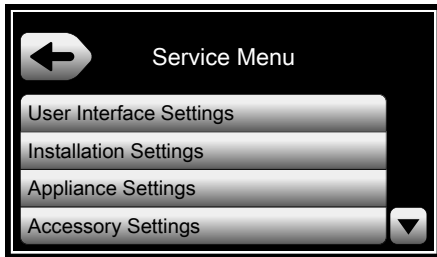
1. Kosketa kuvaketta avataksesi "ponnahdusvalikon".

2. Siirry huoltovalikkoon koskettamalla huoltokuvaketta .



3. Anna salasana "11111111" ja kosketa vahvistuskuvaketta huoltovalikkoon kirjautumista varten.





4. Selaa huoltovalikkoa koskettamalla kuvakkeita sivu alas ▼ ja sivu ylös ▲.

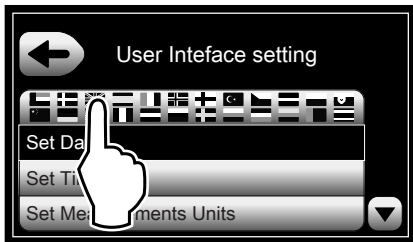
Vahvista valittu vaihtoehto koskettamalla kuvaketta ✓.
 Palaa edelliseen valikkoon koskettamalla kuvaketta ◀.

H.3 Käyttöliittymän asetusvalikko

Kaikki vaihtoehdot saadaan näyttöön koskettamalla kuvakkeita sivu alas ▼ tai sivu ylös ▲.

Vahvista valittu vaihtoehto koskettamalla kuvaketta ✓.
 Palaa edelliseen valikkoon koskettamalla kuvaketta ◀.

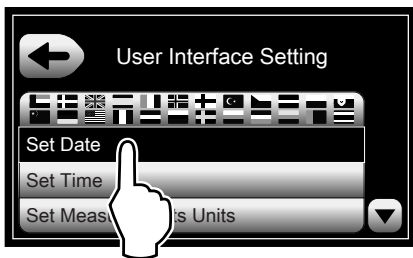
1. Aseta "kieli".



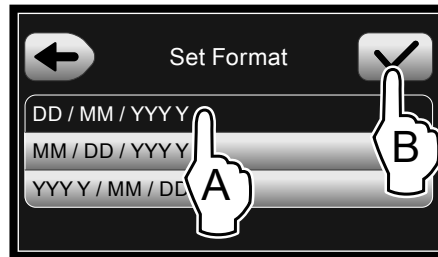
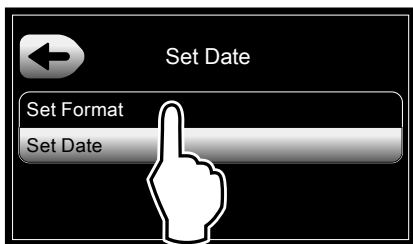
2. Hae oma kiellesi ja vahvista valinta.



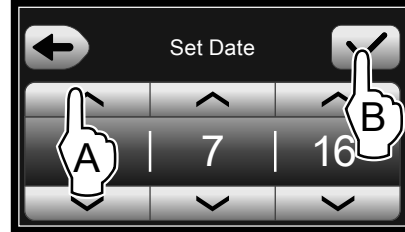
3. Aseta "päivämäärän" parametrit.



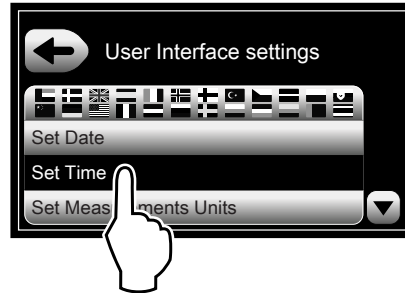
4. Aseta päivämäärän formaatti.



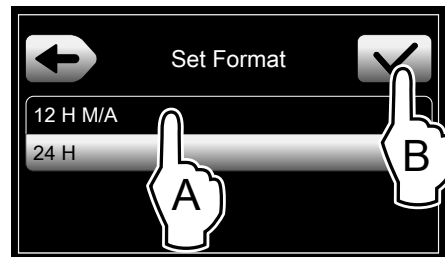
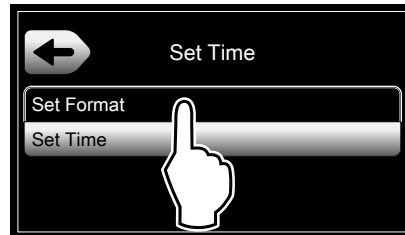
5. Aseta oikea päivämäärä.



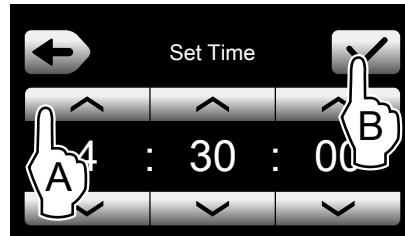
6. Aseta "ajan" parametrit.



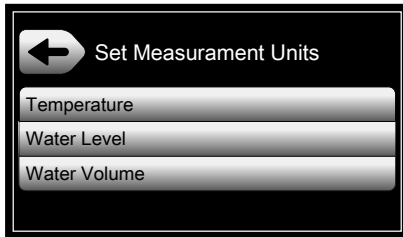
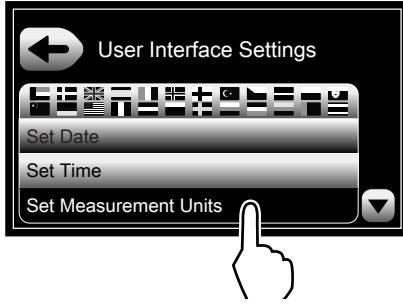
7. Aseta kellonajan formaatti.



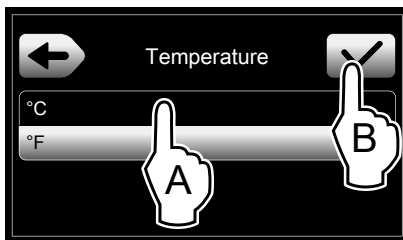
8. Aseta oikea kellonaika.



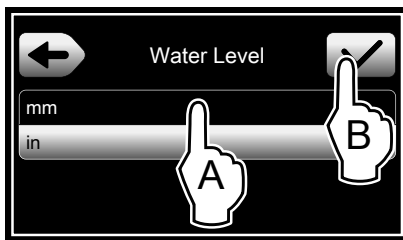
9. Aseta "mittayksikköjen" parametrit.



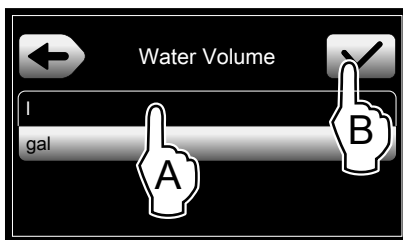
10. Aseta lämpötila Celsius- tai Fahrenheit-asteina [°C - °F].



11. Aseta veden taso yksikössä mm tai tuuma.



12. Aseta veden määrä yksikössä litra tai gallona.



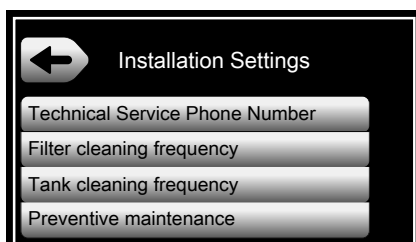
H.4 Asennuksen asetusvalikko

Kaikki käytettävissä olevat vaihtoehdot saadaan näyttöön koskettamalla kuvakkeita sivu alas ▼ tai sivu ylös ▲.

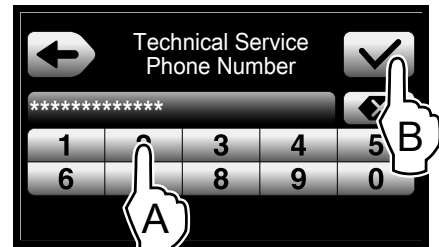
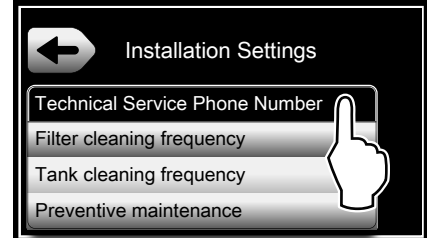
Vahvista valittu vaihtoehto koskettamalla kuvaketta ✓.

Palaa edelliseen valikkoon koskettamalla kuvaketta ←.

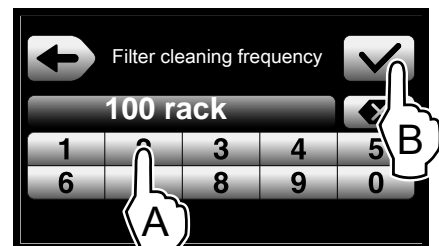
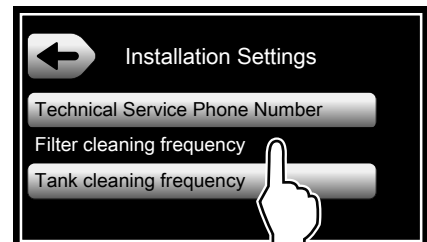
1. Siirry "asennuksen asetusvalikkoon"



2. Anna "teknisen huollon puhelinnumero".



3. Aseta "suodattimen puhdistusväli". Näytössä näkyy oletusarvo. Anna uusi arvo ja vahvista se. Pyydä asiakkaalta arvo "suodattimen puhdistusvälin" parametrikseksi. Se riippuu astianpesukoneessa pestävien astioiden tyypistä.



TÄRKEÄÄ

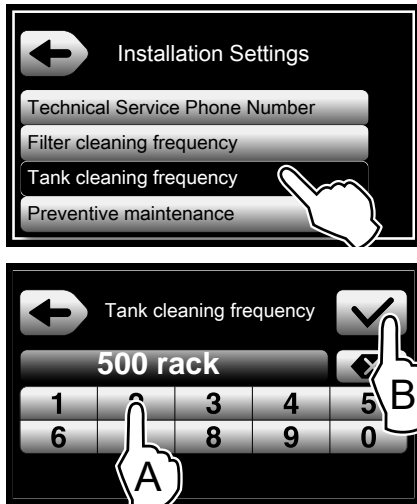
Jos "suodattimen puhdistusvälin" parametrikseksi asetetaan 0, niin tämä toiminto estyy kokonaan.



HUOM!

Näytön alaosassa näkyvät vuorotellen pienin, suurin ja oletusarvoinen arvo.

4. Aseta "altaan puhdistusväli". Näytössä näkyy oletusarvo. Anna uusi arvo ja vahvista se. Pyydä asiakkaalta arvo "altaan puhdistusvälin" parametriksi. Se riippuu astianpesukoneessa pestävien astioiden tyypistä.



TÄRKEÄÄ

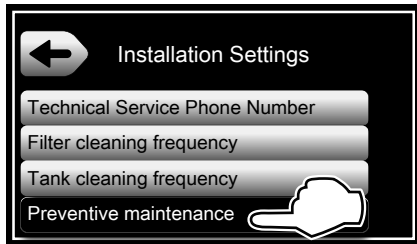
Jos "altaan puhdistusvälin" parametriksi asetetaan 0, niin tämä toiminto estyy kokonaan.



HUOM!

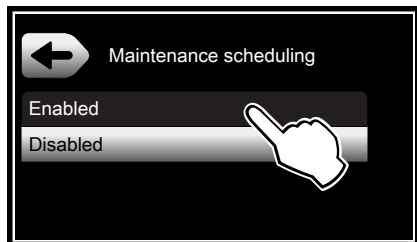
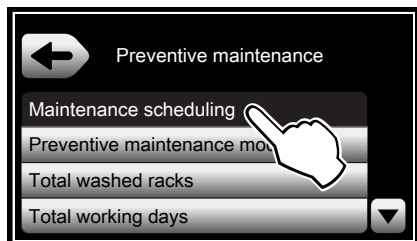
Näytön alaosassa näkyvät vuorotellen pienin, suurin ja oletusarvoinen arvo.

5. Aseta "ennalta ehkäisevä huolto". Tämä asetus auttaa käyttäjää ylläpitämään astianpesukoneen tehokkuuden. Näytössä näkyvät kaikki parametrit, jotka on asetettava toimintoa varten.

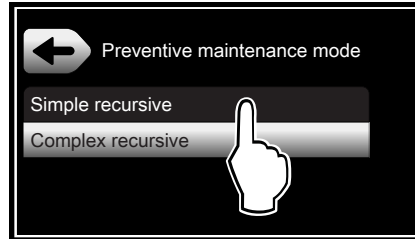


H.4.1 Ennalta ehkäisevän huollon asettaminen

1. Aktivoi tai estä "huoltoaikataulun" parametri. Tämän parametrin avulla aktivoidaan tai deaktivoidaan näyttöön tuleva, huoltoa koskeva ponnahdusikkuna.



2. Aseta "ennalta ehkäisevän huollon tila" ja valitse huollon tyyppi:



3. Yksinkertainen toistuva huolto

Tämä on "ennalta ehkäisevän huollon" helpompi käyttötapa. Se toimii määritetyin aikaväleihin. Alla esitetyt parametrit on aktivoitu tehdasasetusten mukaisesti.

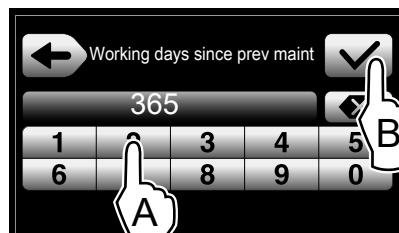
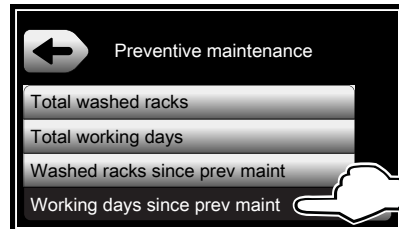
- "Pestyjä koreja edellisen huollon jälkeen"

Tämä on kahden huoltokerran välillä pestävien korien maksimimäärä.

- "Käyttöpäiviä edellisen huollon jälkeen"

Tämä on kahden huoltokerran väliin jäävien päivien maksimimäärä.

Teknikko voi muokata näitä parametrejä riippuen astianpesukoneesta pestävien astioiden tyypistä. "Yksinkertainen toistuva" huoltila käynnistyy heti kun asennus on suoritettu loppuun.



4. Laaja toistuva huolto

Tämä on "ennalta ehkäisevän huollon" monimutkaisempi käytötapa. Tällöin sallitaan yksinkertaiseen toistuvaan huoltotilaan verrattuna vielä kaksi parametria. Alla esitetyt parametrit on aktivoitu tehdasasetusten mukaisesti.

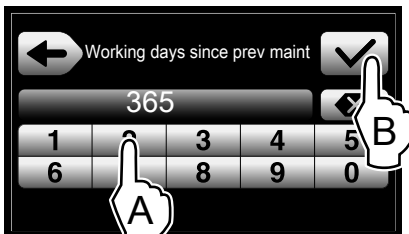
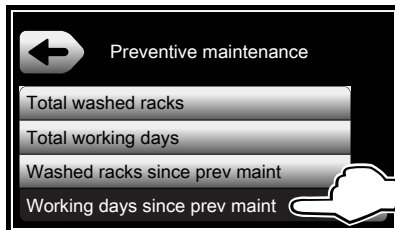
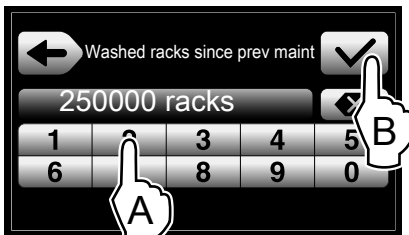
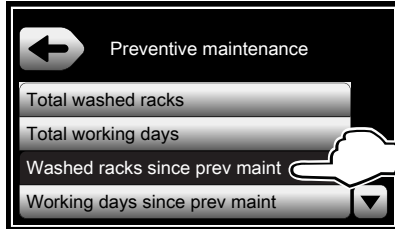
- **"Pestyjä koreja yhteensä"**

Tämä on asennuksen päättymisen ja ensimmäisen huoltokerran välillä pestävien koriin maksimimäärä.

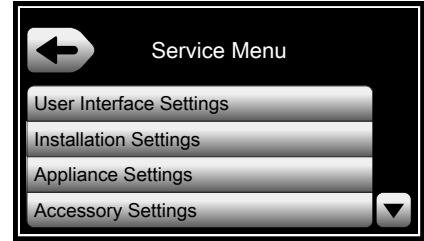
- **"Työpäiviä yhteensä"**

Tämä on asennuksen päättymisen ja ensimmäisen huoltokerran väliin jäävien päivien maksimimäärä.

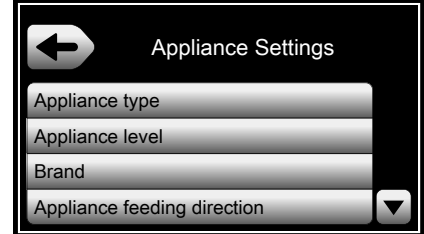
Teknikko voi muokata näitä parametreja riippuen astianpesukoneesta pestävien astioiden tyypistä.



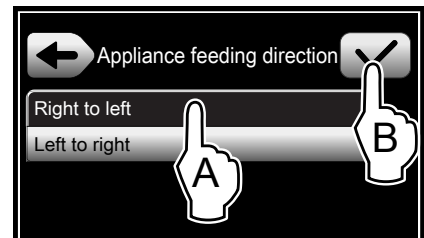
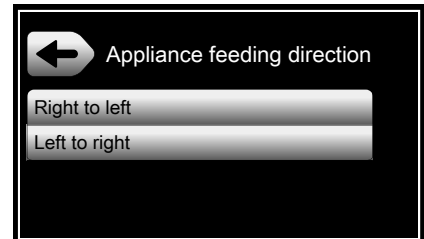
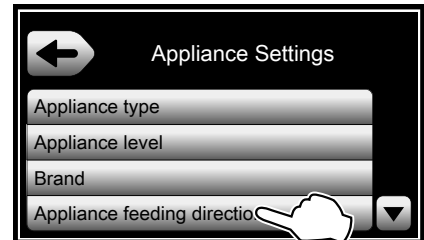
1. Siirry huoltovalikkoon.



2. Siirry laitteen asetusvalikkoon.



3. Siirry laitteen syöttösuunnan valikkoon ja valitse oikea suunta.



H.5 Laitteen asetukset



TÄRKEÄÄ

Ennen astiolla täytetyn koriin työntämistä paikoilleen on välttämätöntä asettaa syöttösuunta.

CE