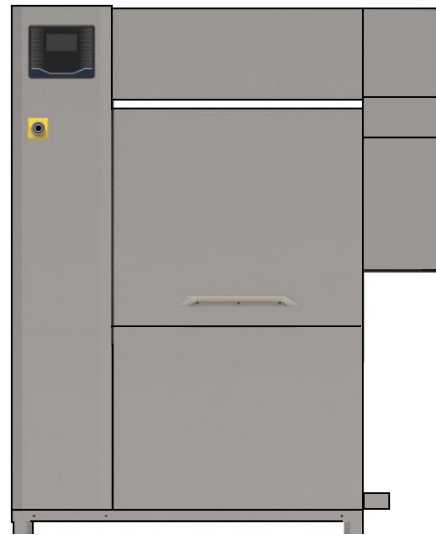


# Lave-vaisselle à paniers mobiles

Dual-Rinse



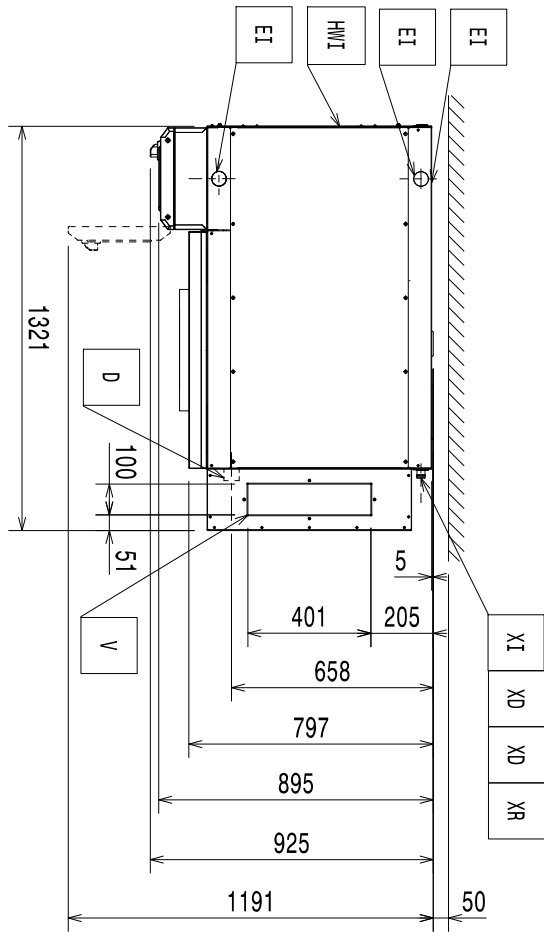
---

FR Instructions d'installation

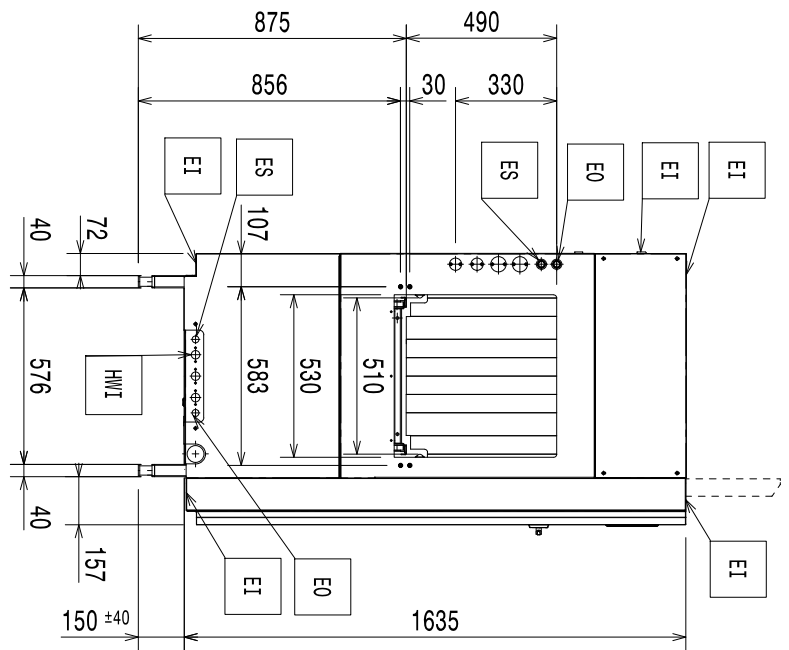
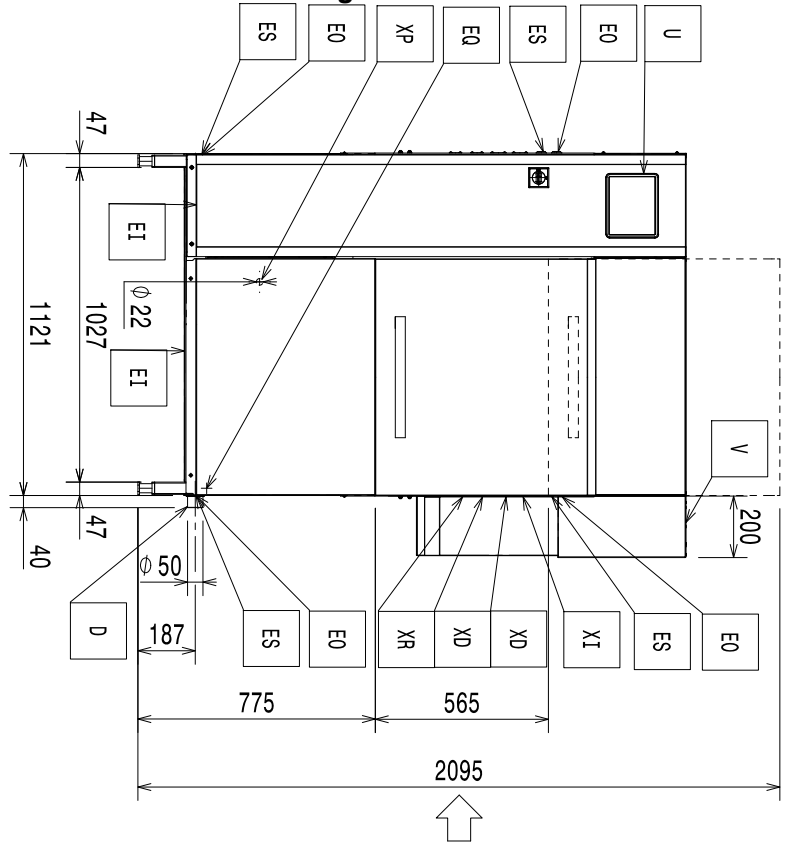


59566Q503- 2023.12

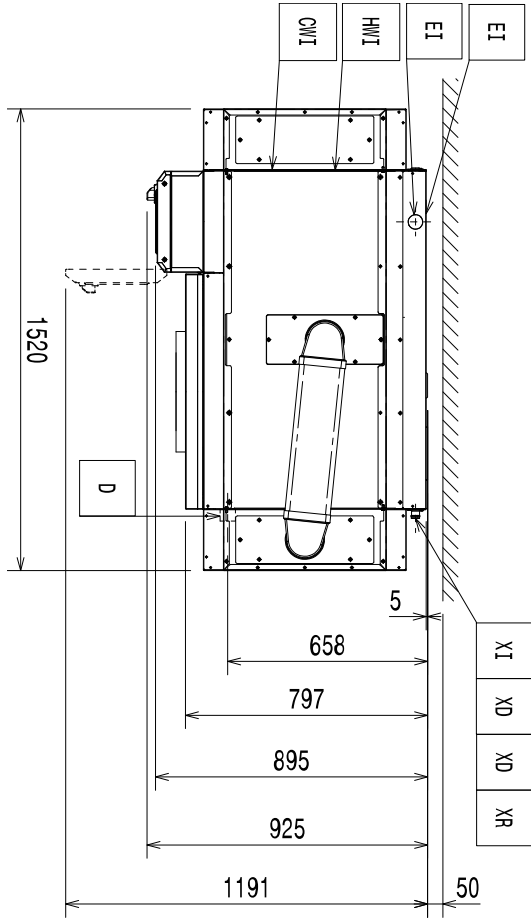
# Schéma d'installation



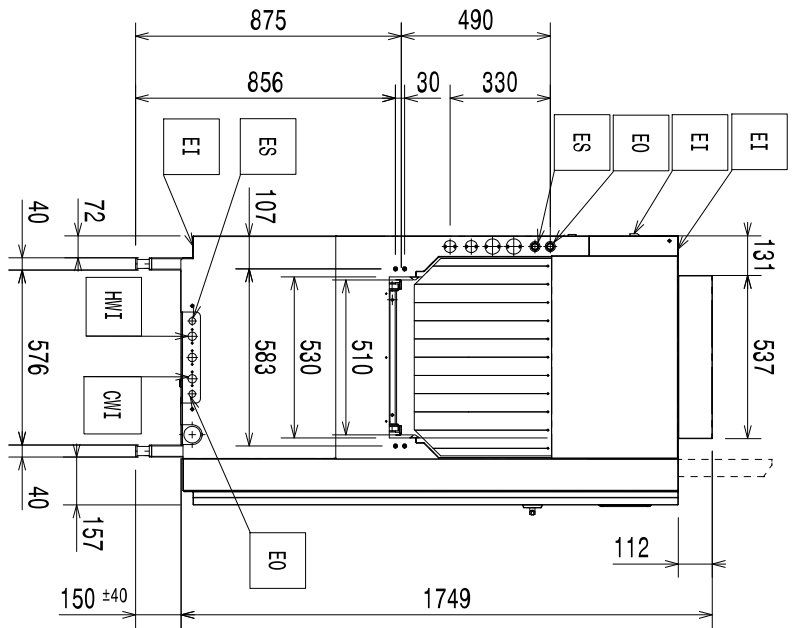
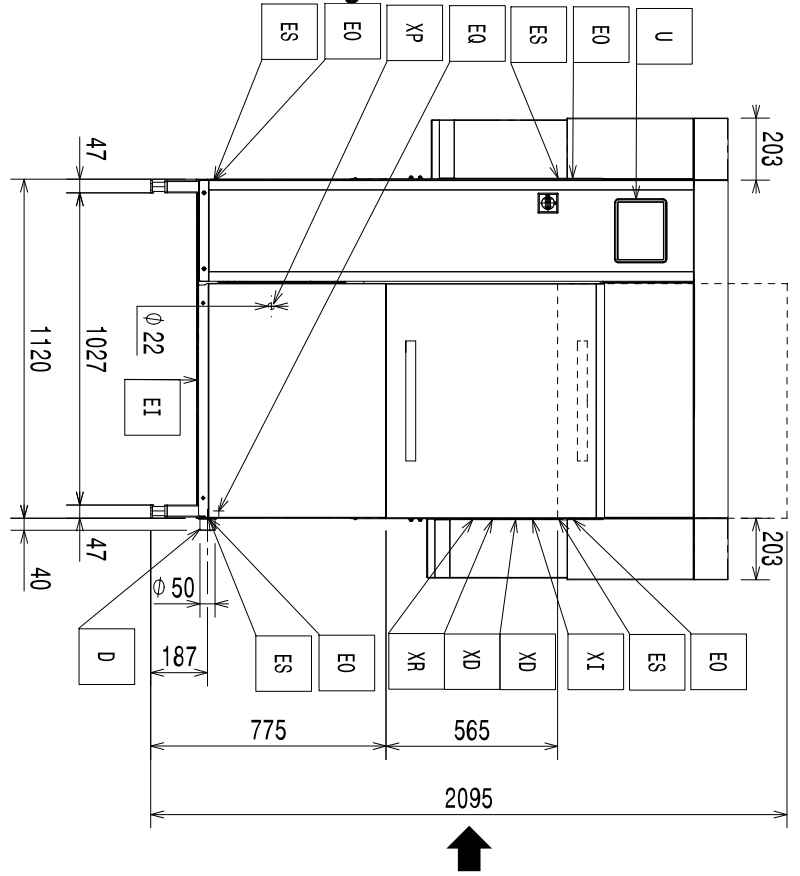
# 44" de droite à gauche sans ESD



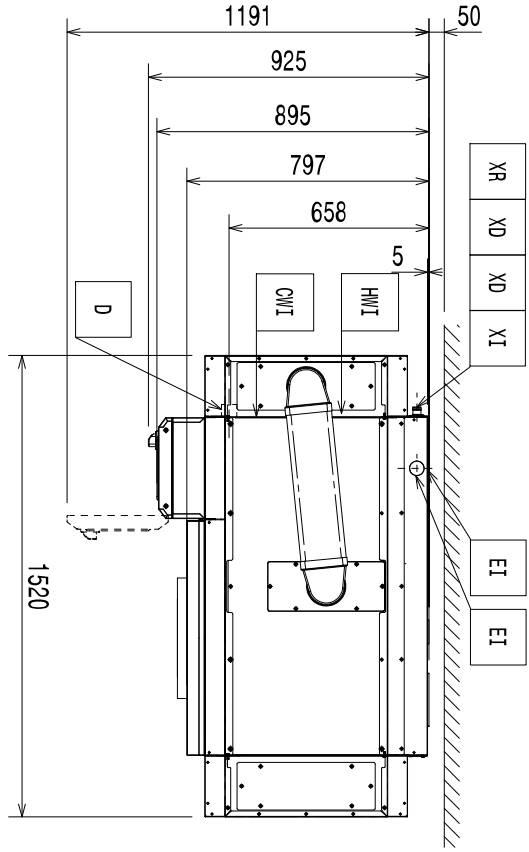
# Schéma d'installation



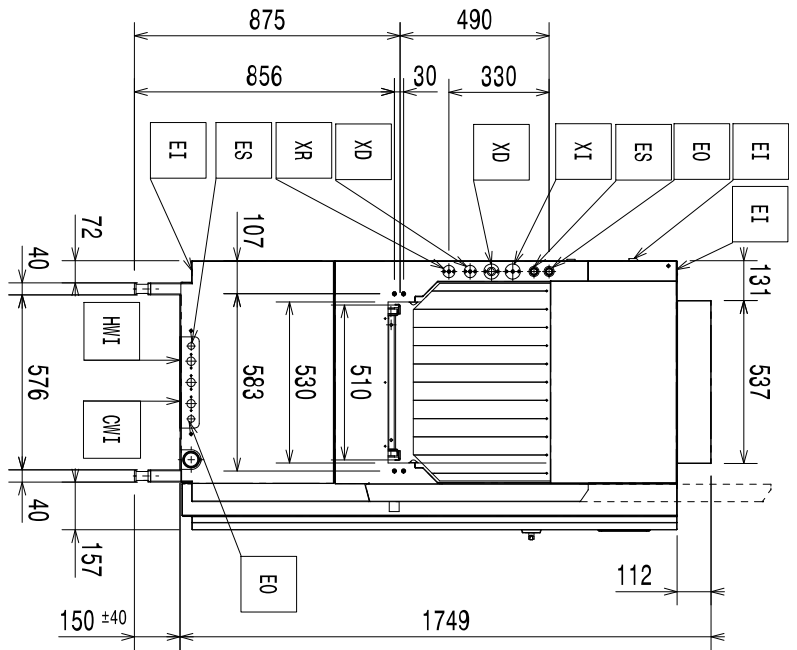
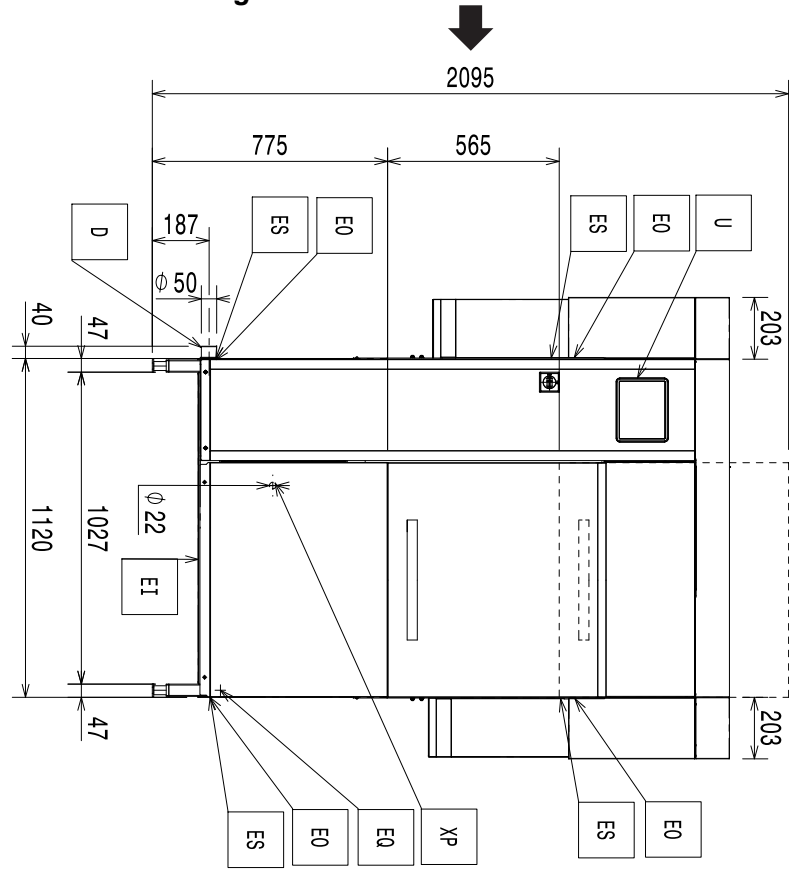
# 44" de droite à gauche avec ESD



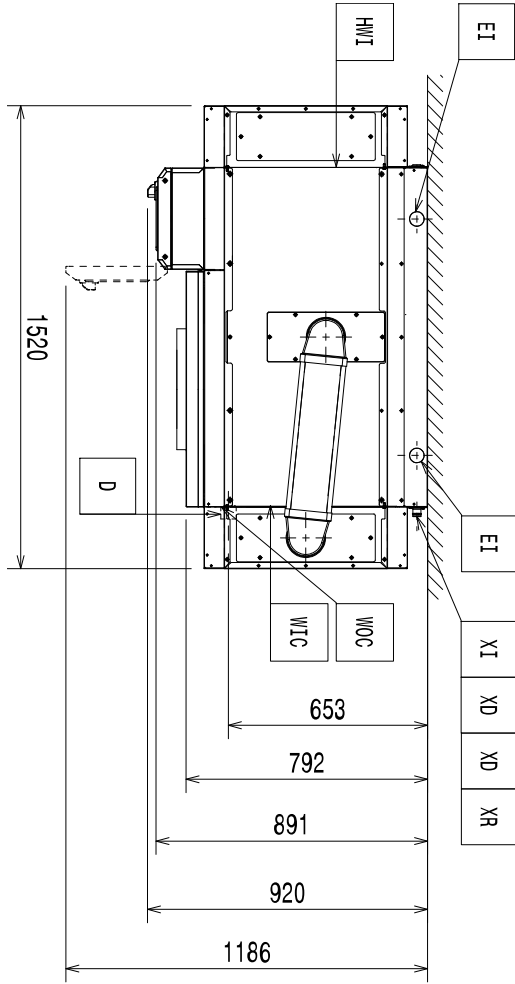
**Schéma d'installation**



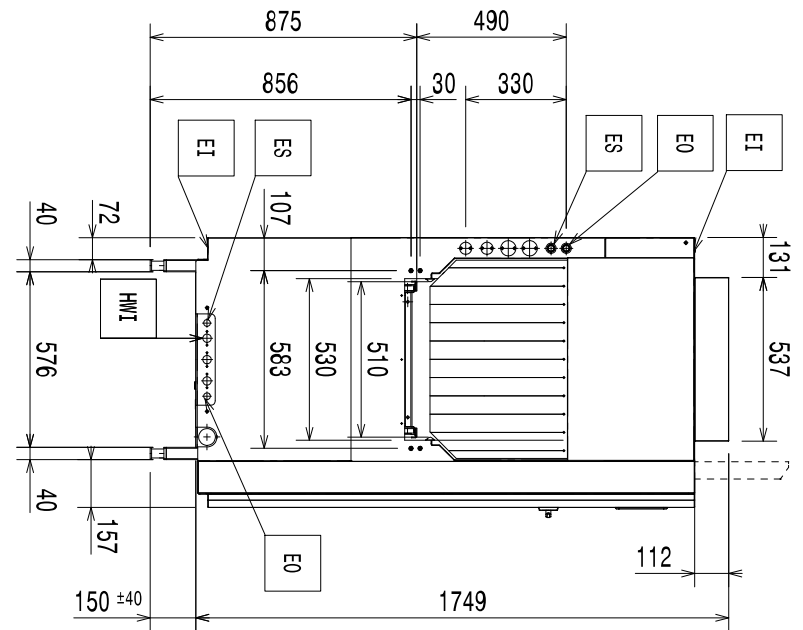
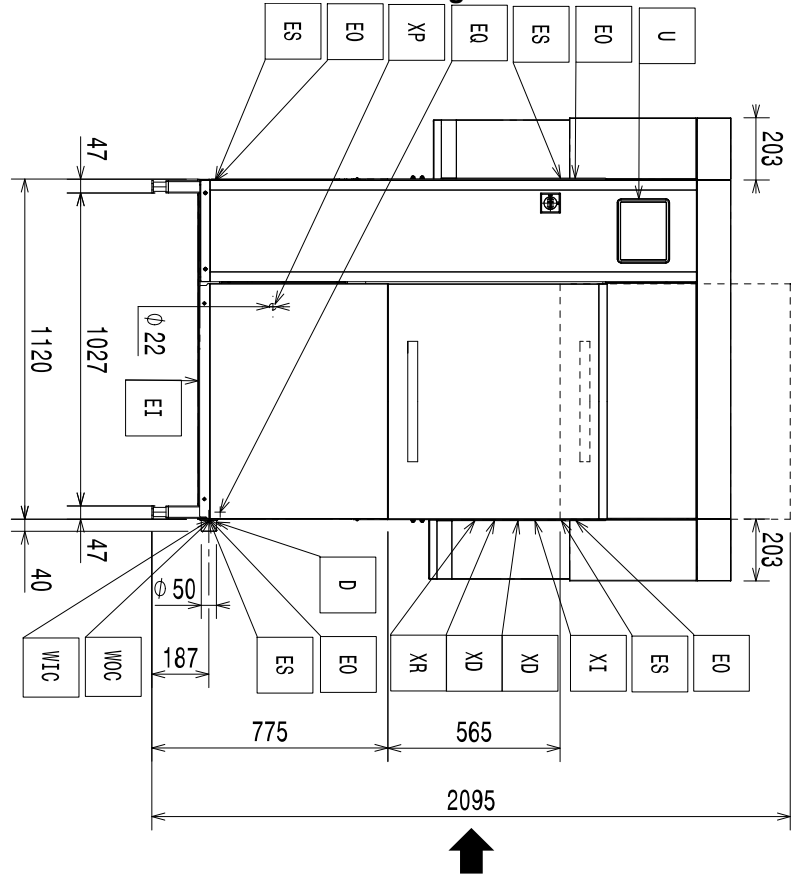
**44" de gauche à droite avec ESD**



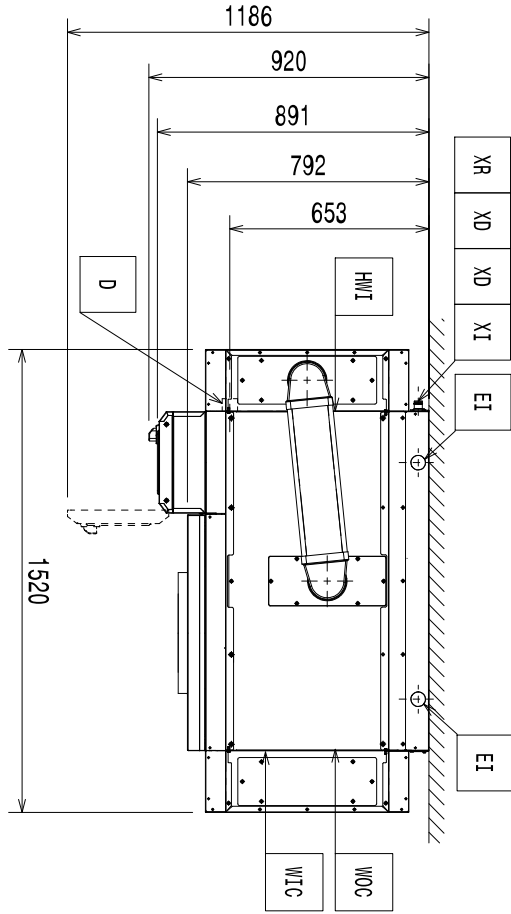
**Schéma d'installation**



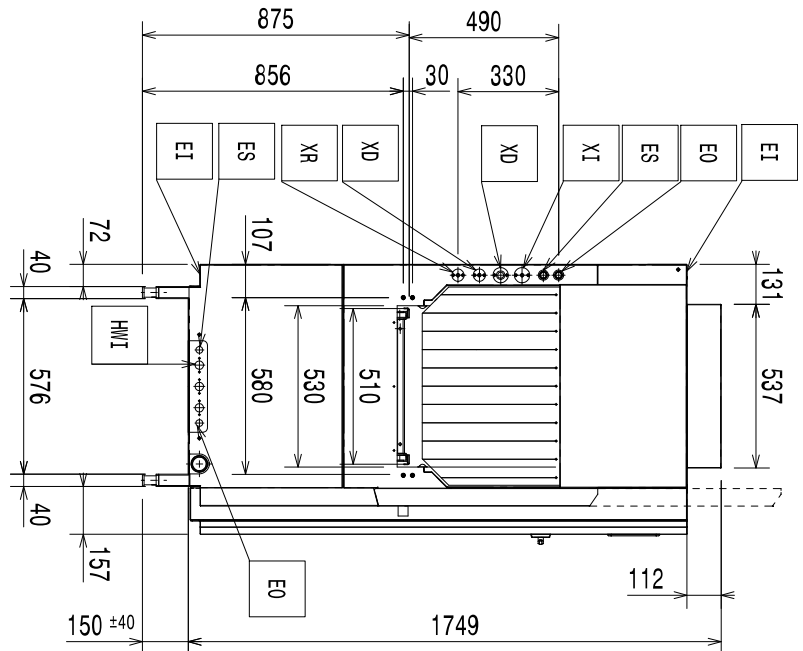
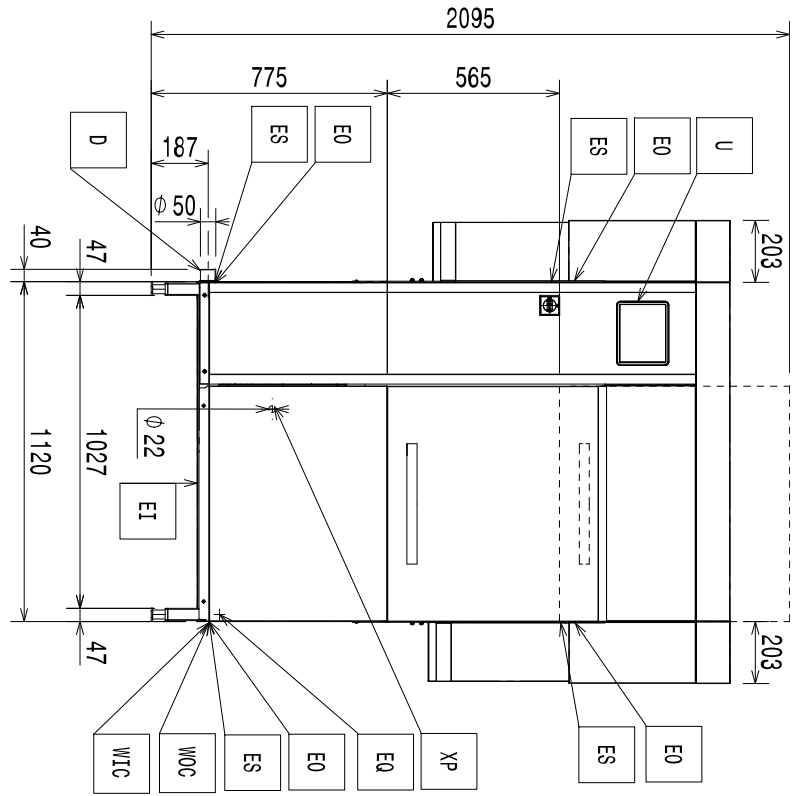
**44" Marine de droite à gauche avec ESD**



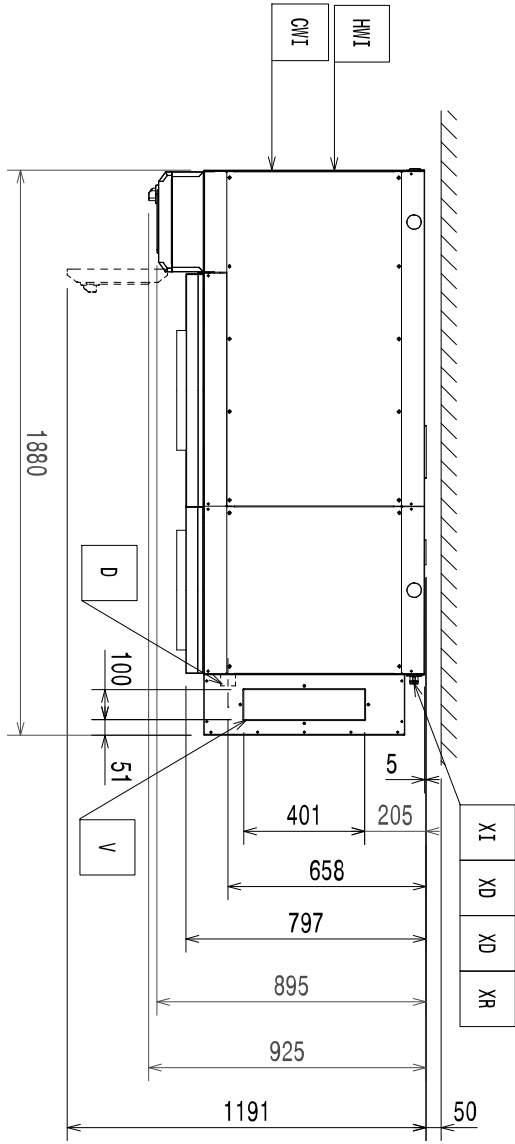
**Schéma d'installation**



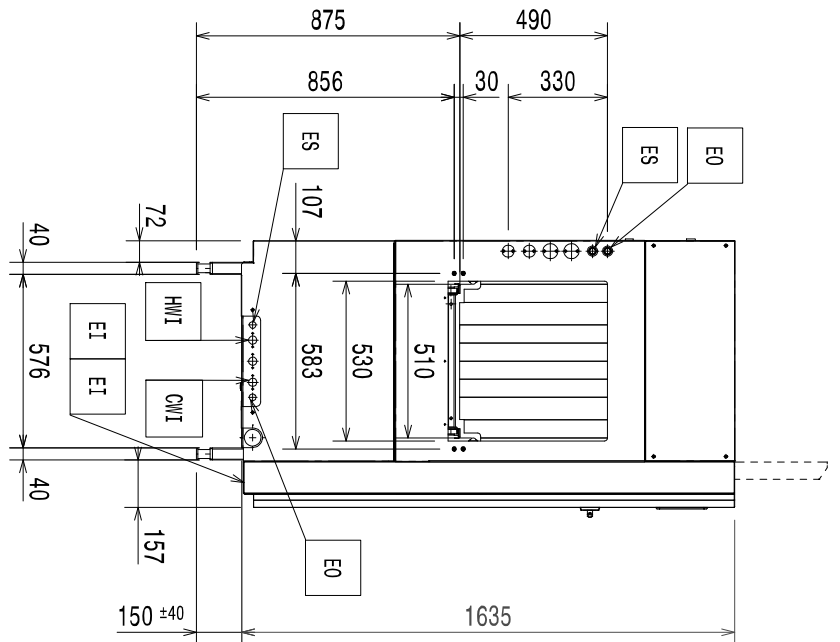
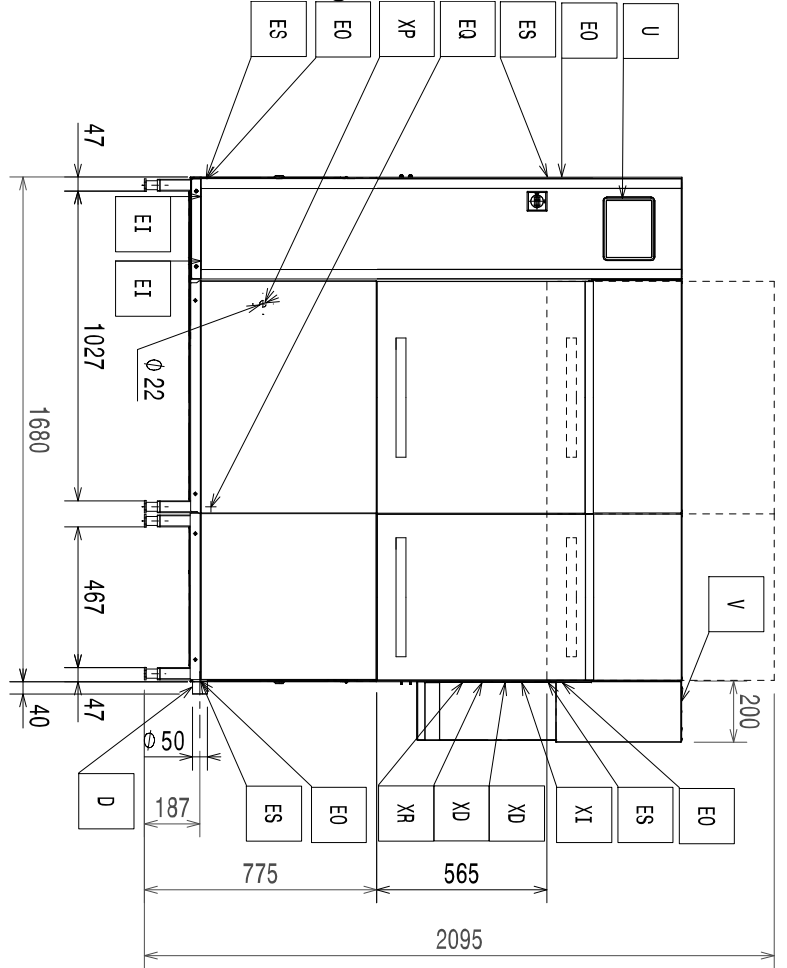
**44" Marine de gauche à droite avec ESD**



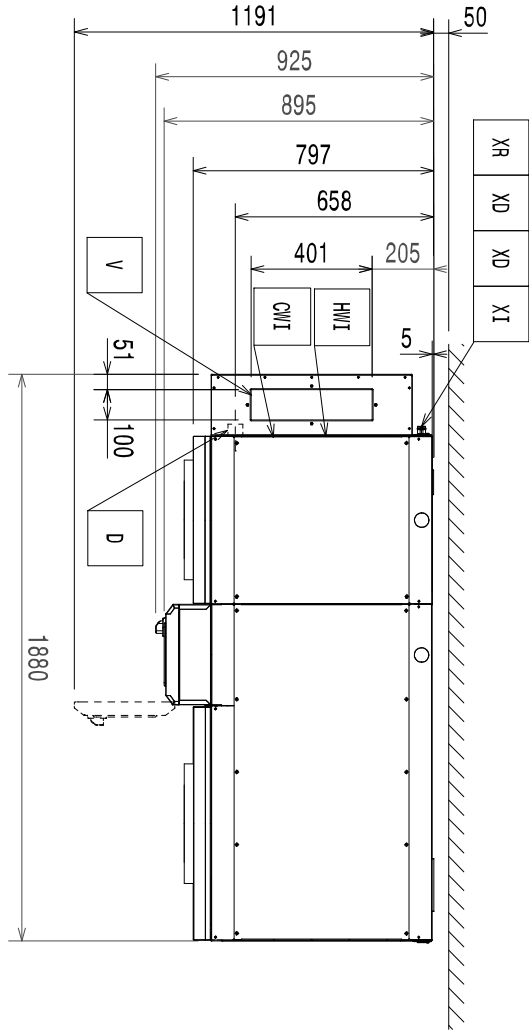
# Schéma d'installation



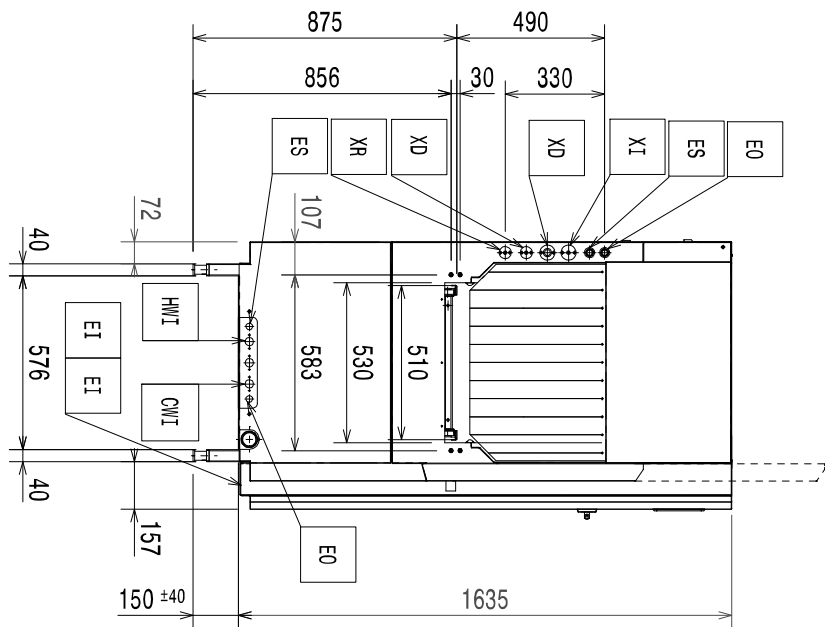
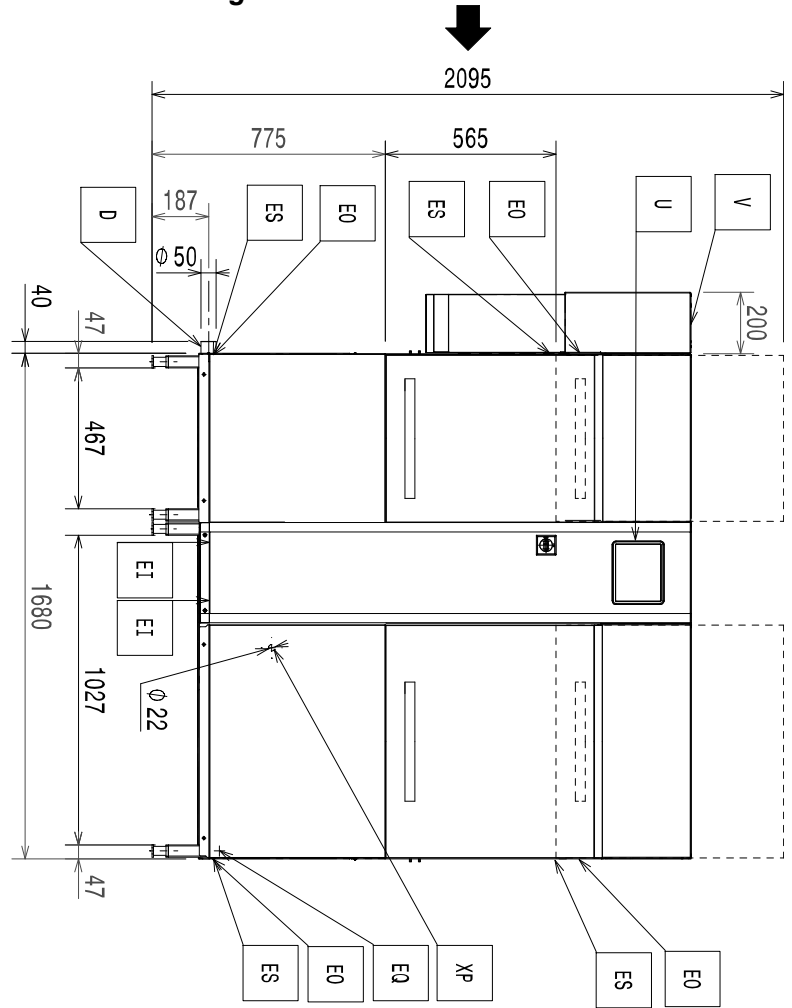
# 66" de droite à gauche sans ESD



**Schéma d'installation**

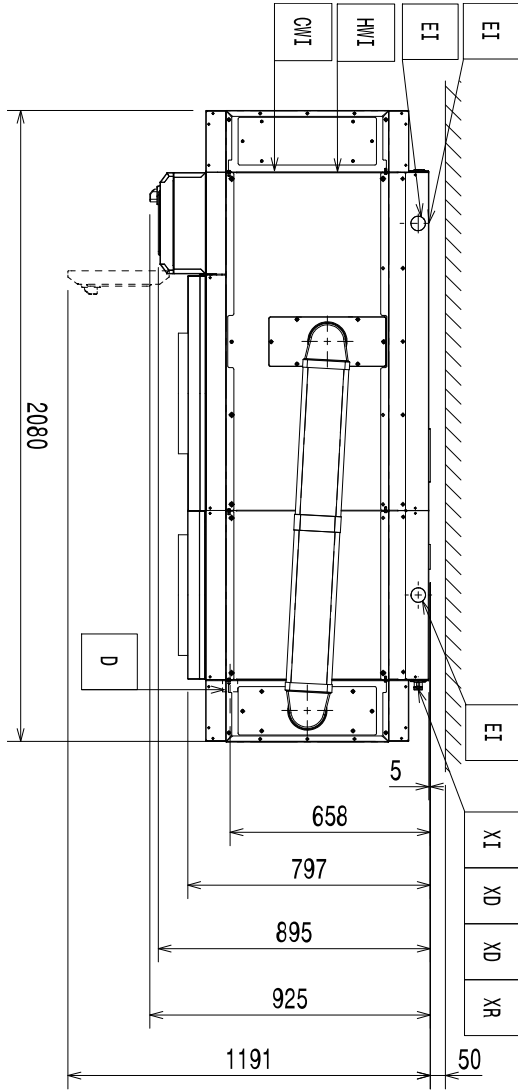


**66" de gauche à droite sans ESD**

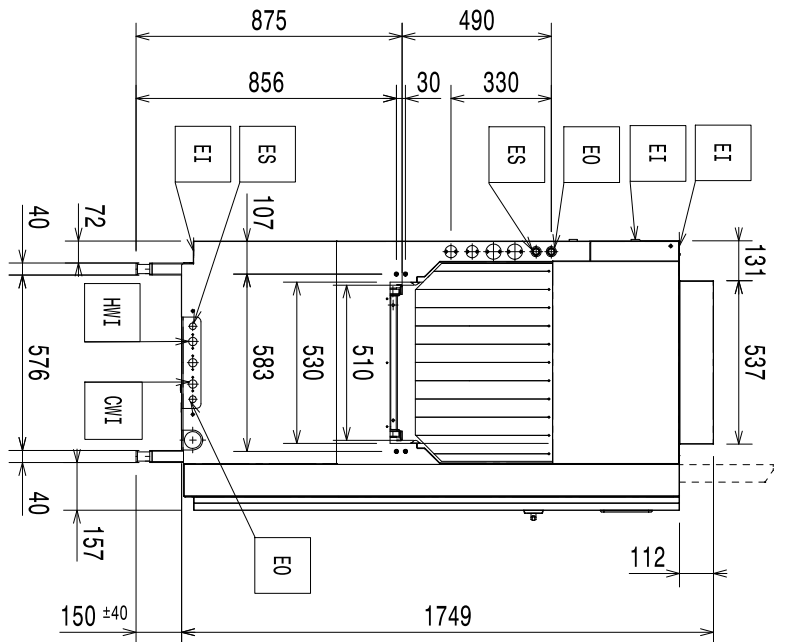
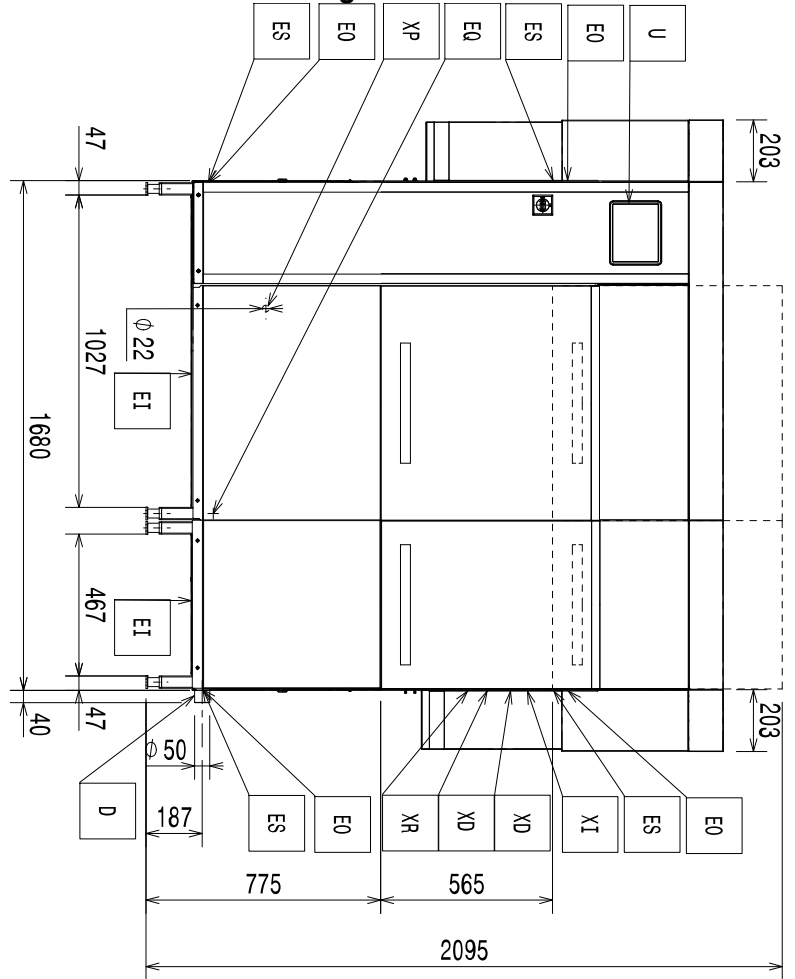




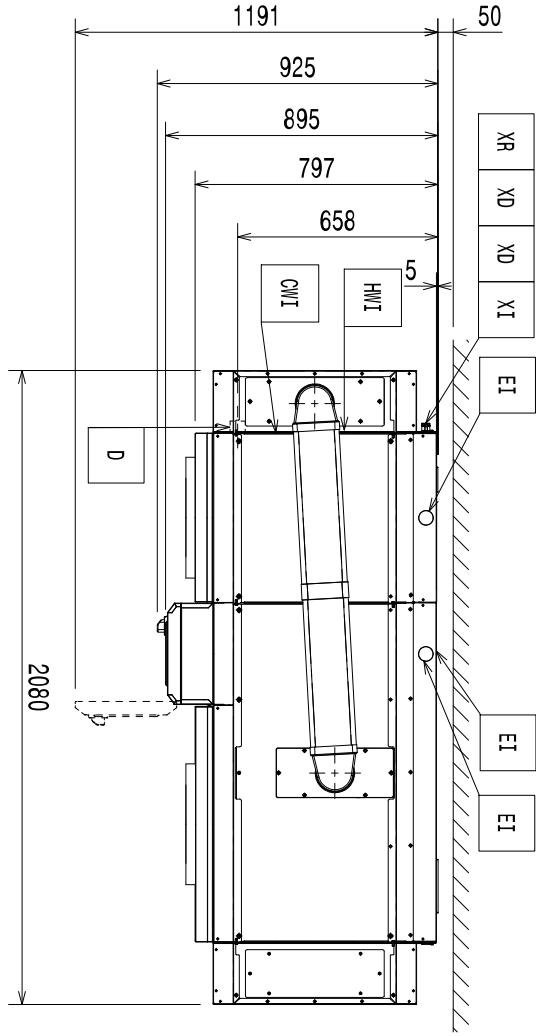
# Schéma d'installation



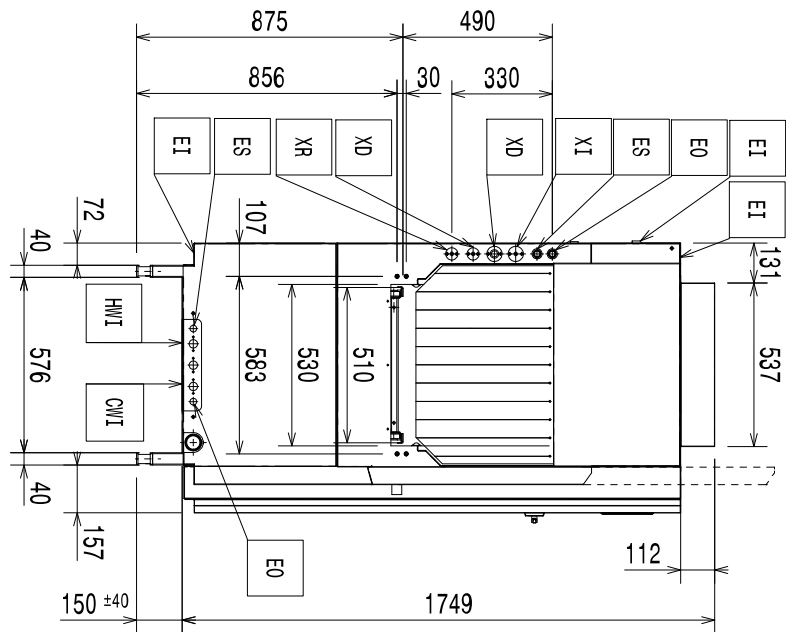
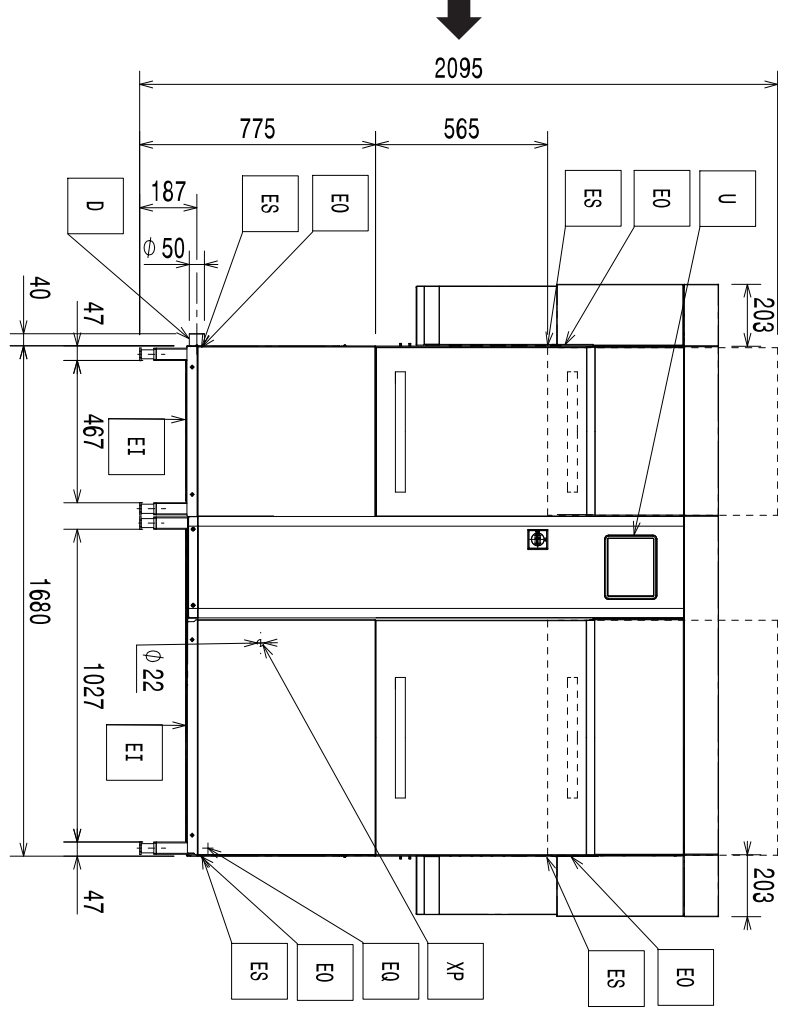
# 66" de droite à gauche avec ESD



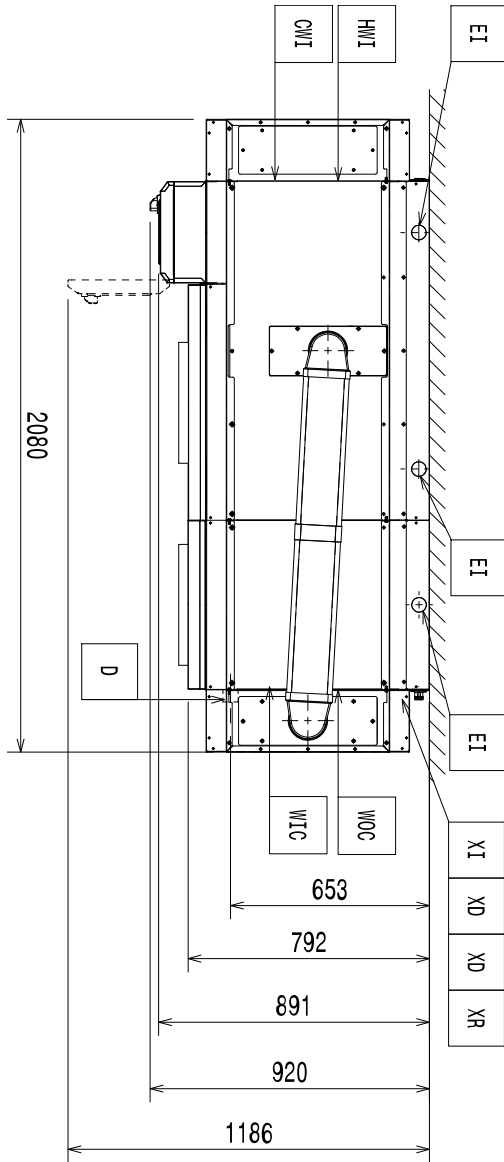
**Schéma d'installation**



**66" de gauche à droite avec ESD**



# Schéma d'installation



# 66" Marine de droite à gauche avec ESD

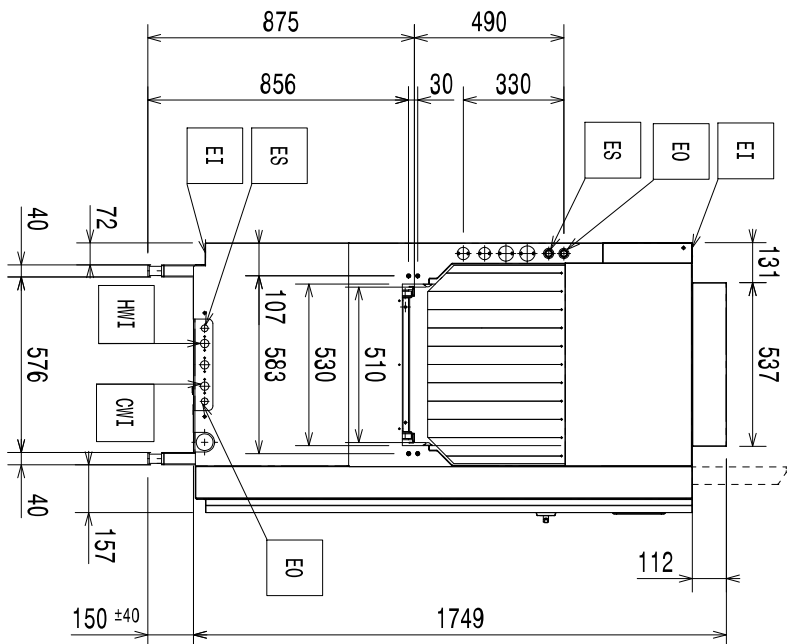
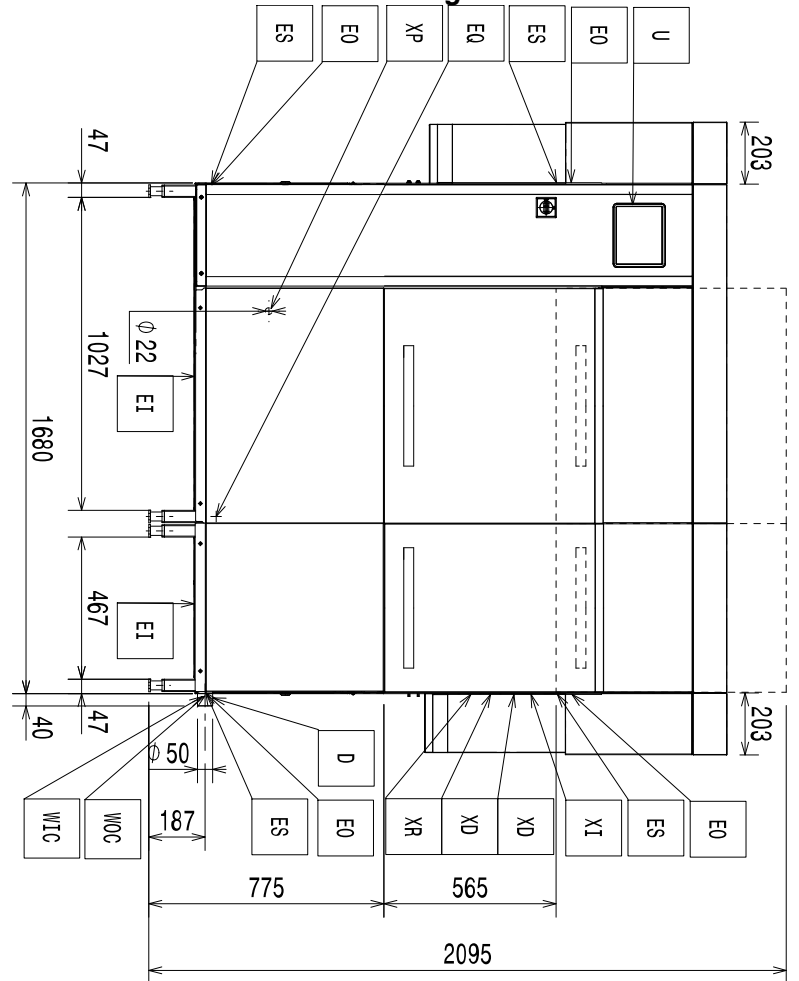
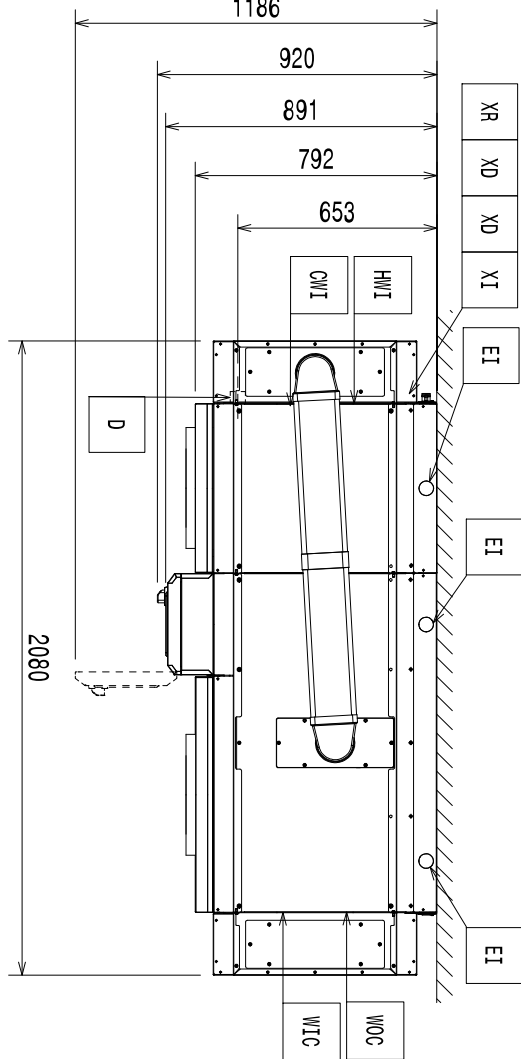
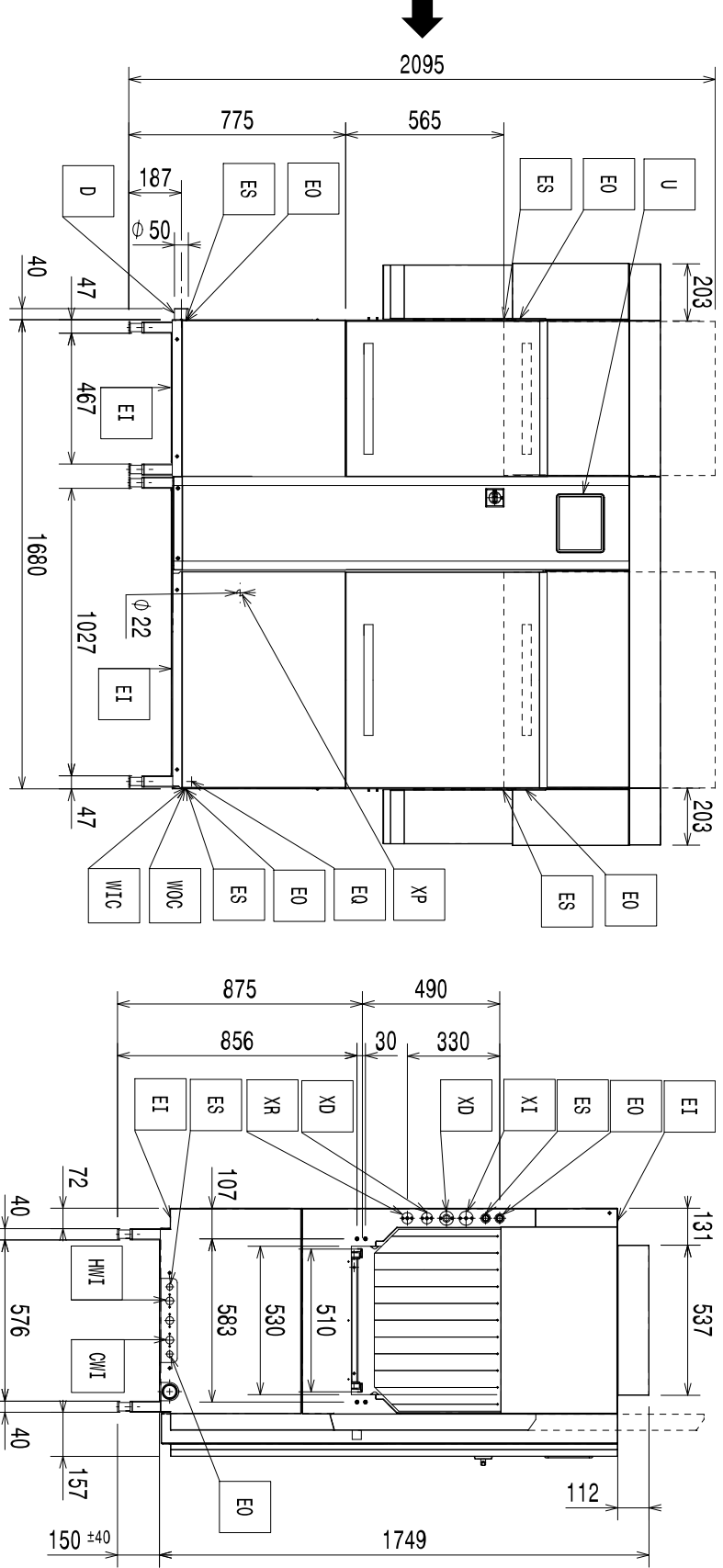


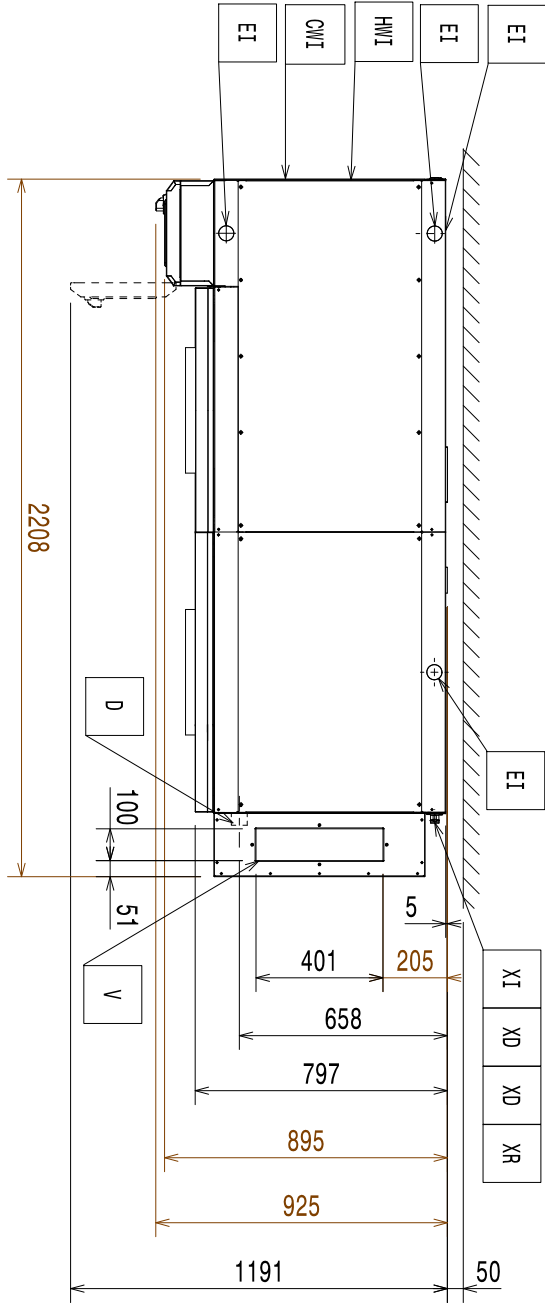
Schéma d'installation



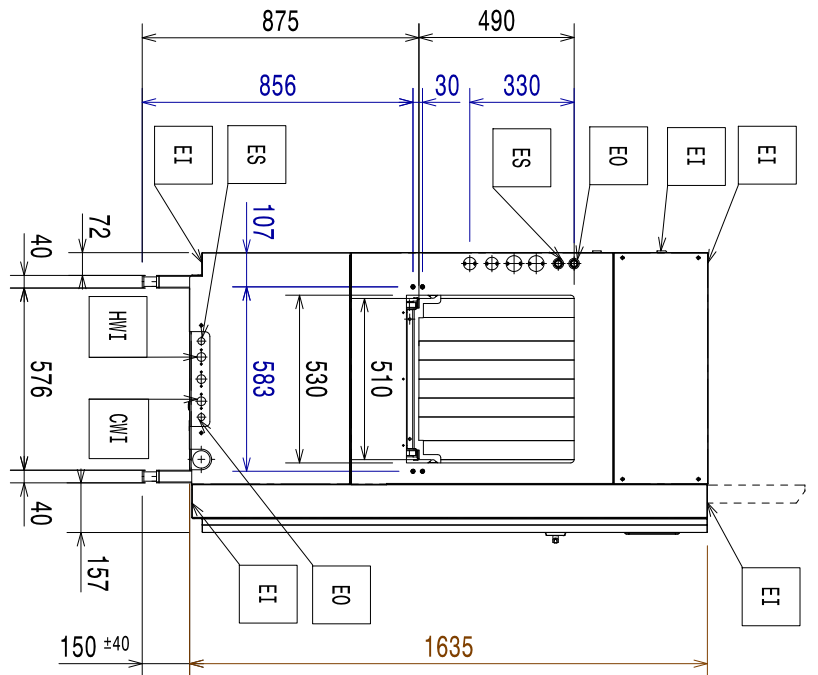
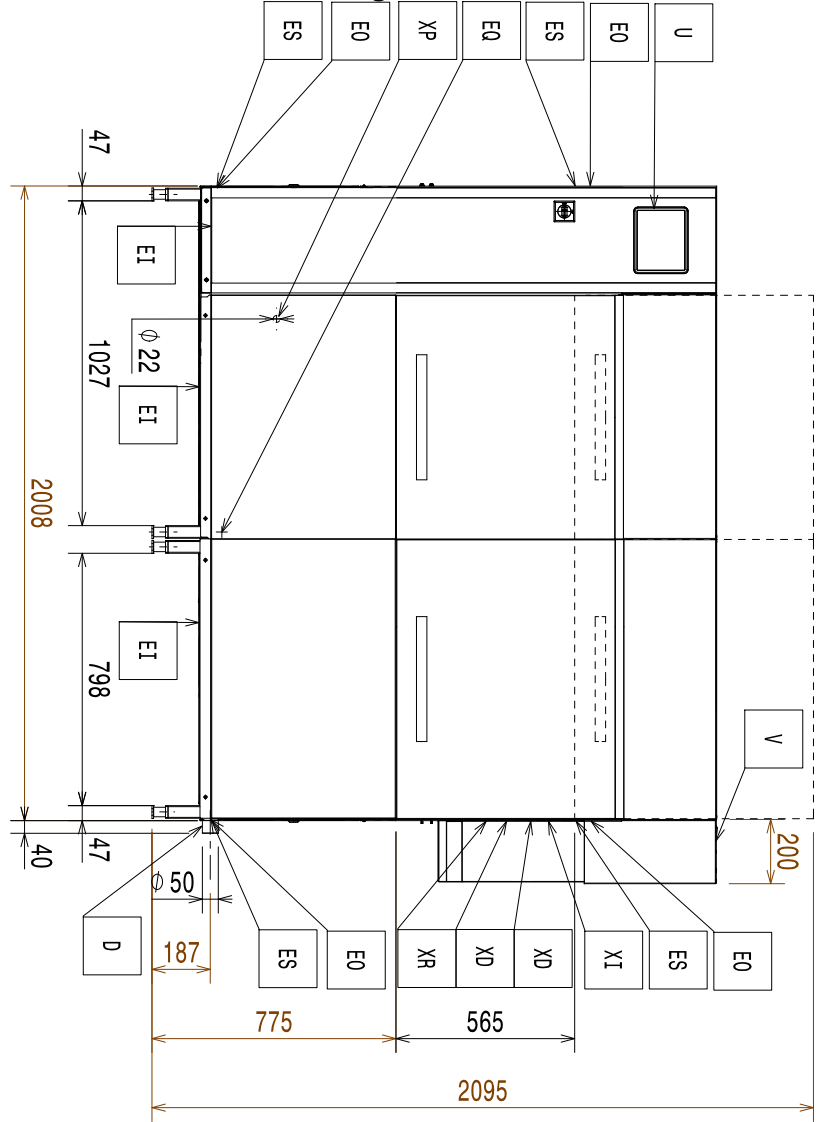
66" Marine de gauche à droite avec ESD



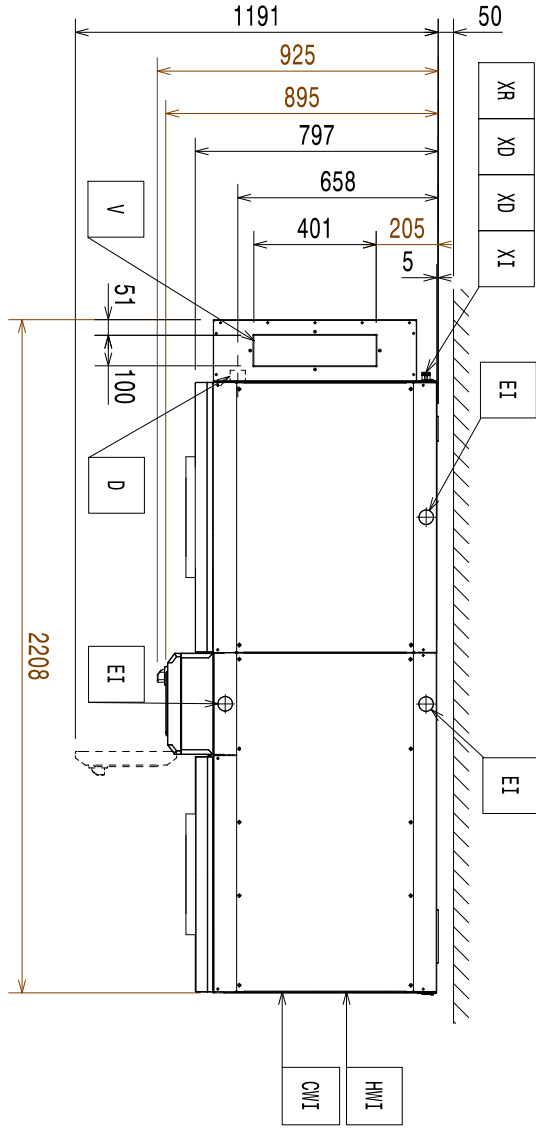
# Schéma d'installation



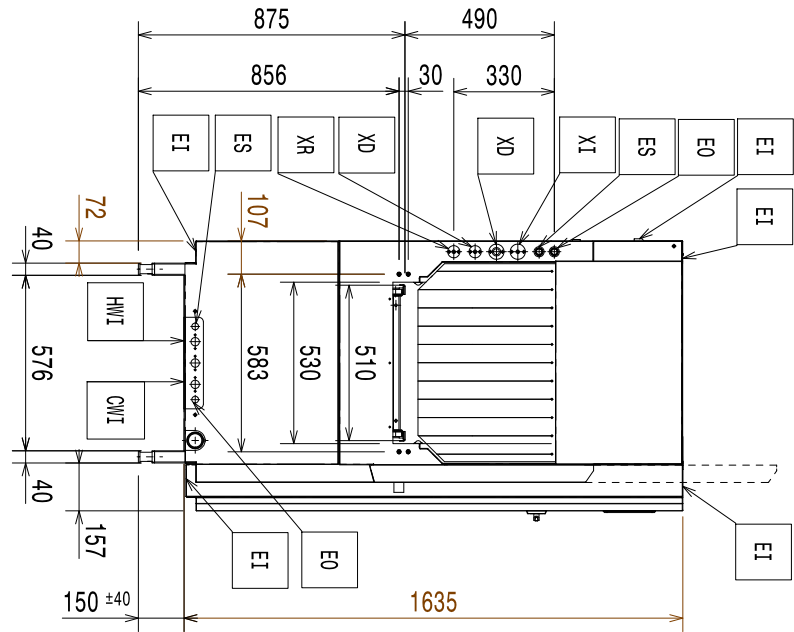
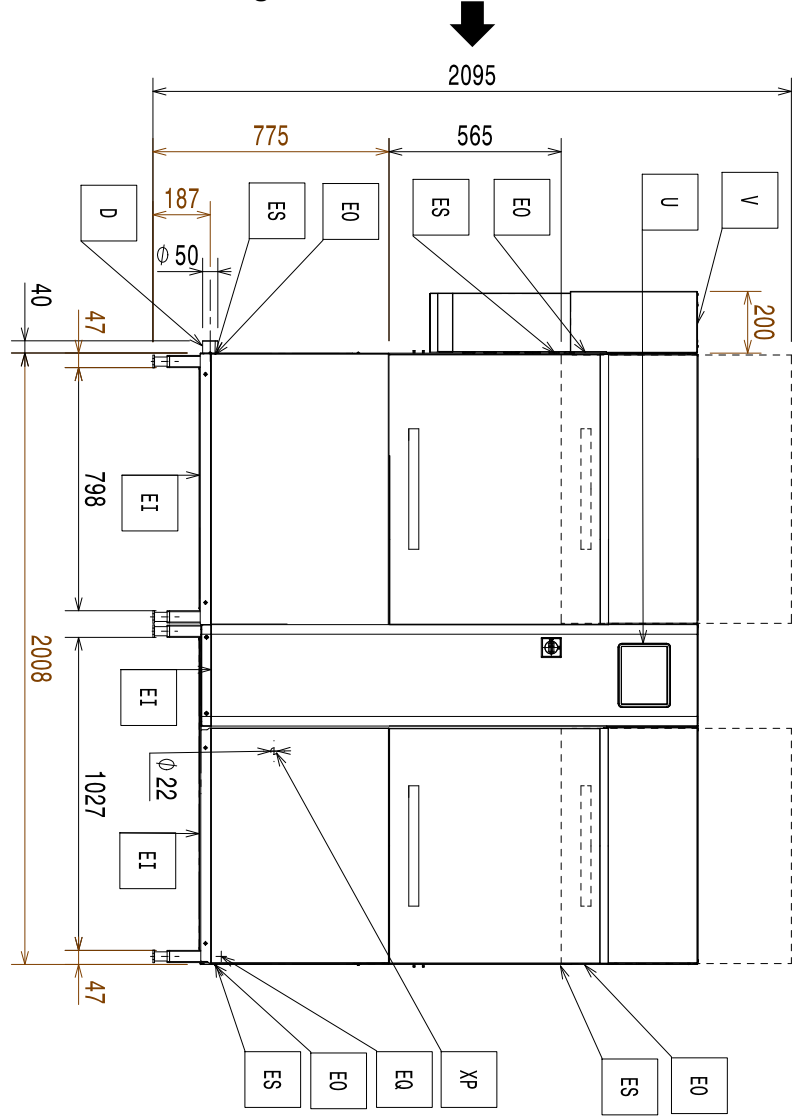
# 79" de droite à gauche sans ESD



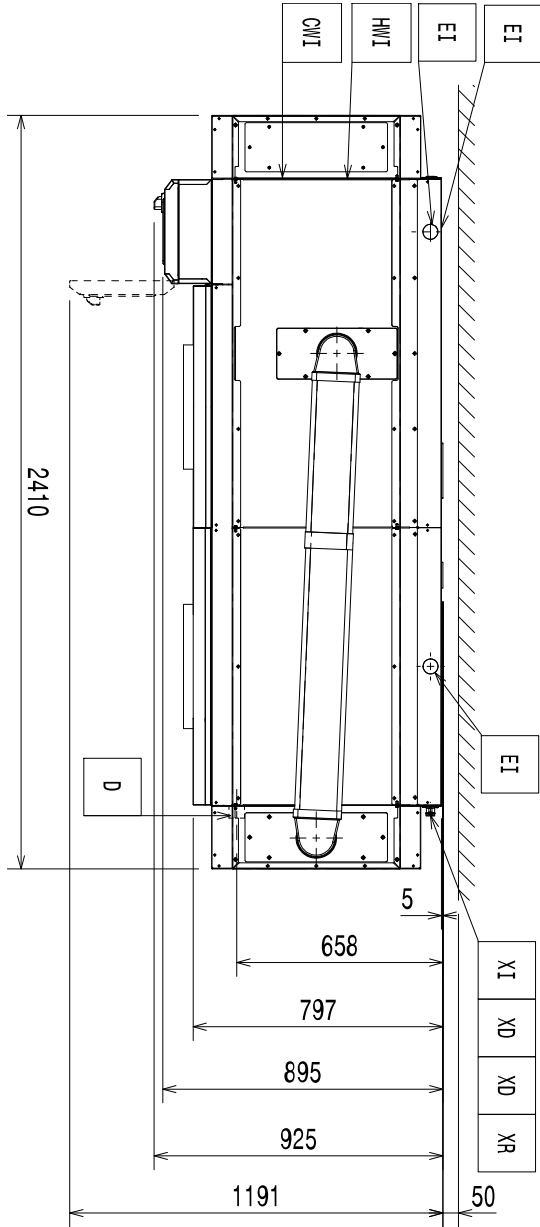
# Schéma d'installation



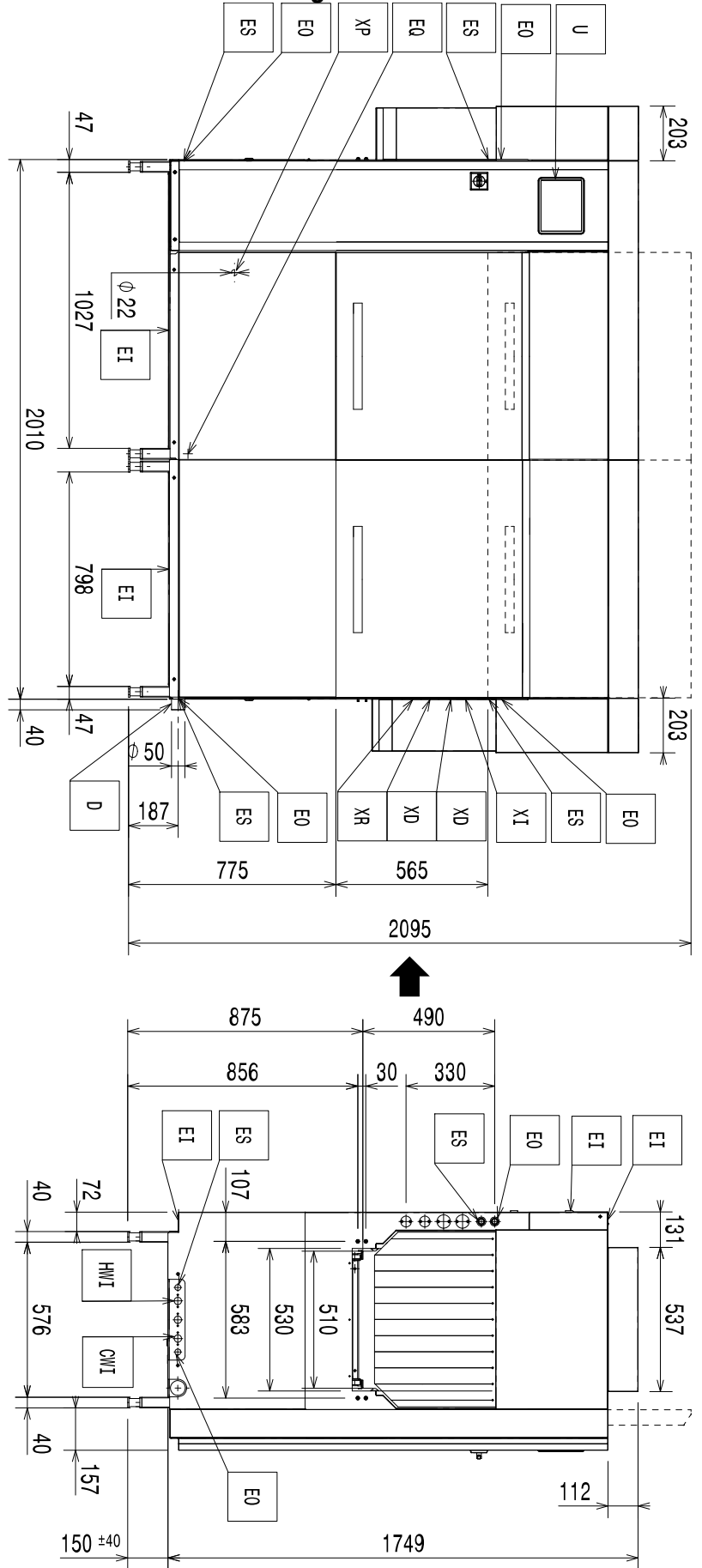
# 79" de gauche à droite sans ESD



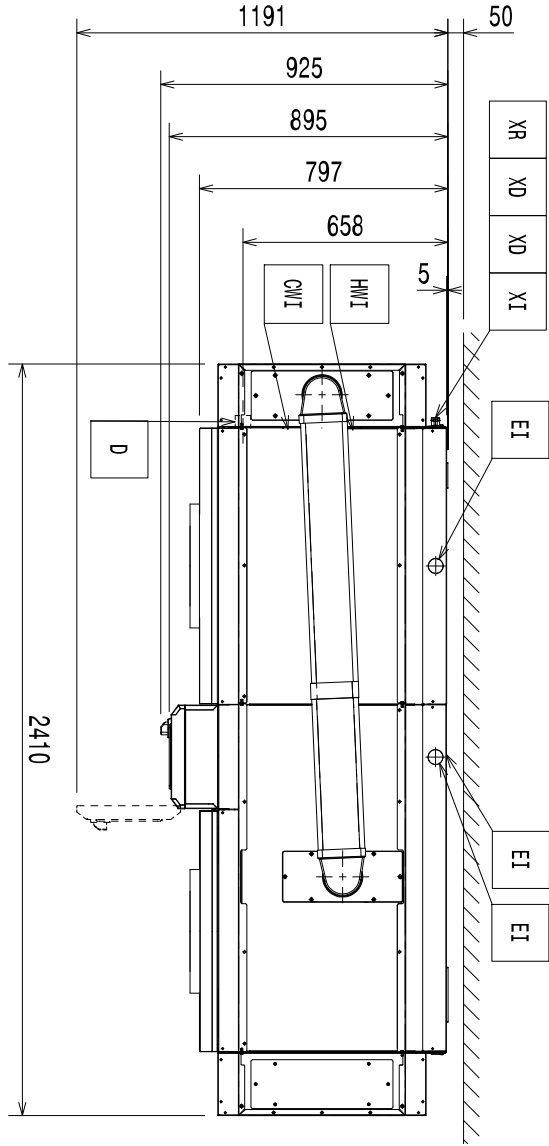
**Schéma d'installation**



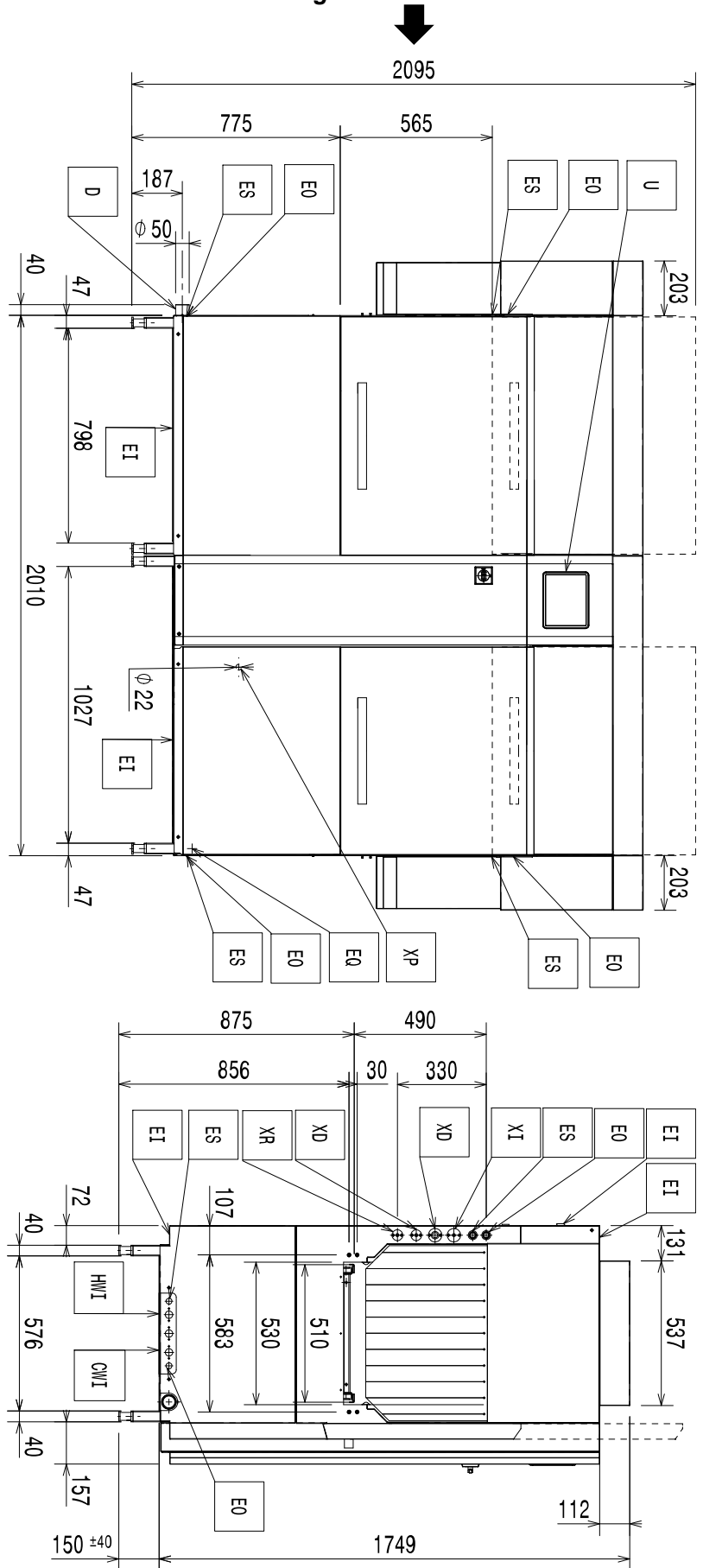
**79" de droite à gauche avec ESD**



**Schéma d'installation**



**79" de droite à gauche avec ESD**





D = Sortie vidange  $\varnothing = 50$  mm (externe)

EI = Entrée alimentation électrique

EO = Sortie alimentation

ES = Signal électrique Entrée/Sortie

EQ = = Vis équipotentielle

XD = Entrée du tuyau de détergent

XR = Entrée du tuyau de produit de rinçage

XI = Entrée du tuyau de détartrant

XP = Sonde/capteur de produits chimiques

HWI = Arrivée d'eau chaude G 3/4"

CWI = Arrivée d'eau froide G 3/4"


WIC = Refroidissement arrivée d'eau

WOC = Refroidissement sortie d'eau

U = USB

V = Événement(s)


## Préambule

 Lire attentivement les instructions suivantes, y compris les conditions de garantie, avant d'installer et d'utiliser l'appareil.

Visiter notre site Web [www.electroluxprofessional.com](http://www.electroluxprofessional.com) et ouvrir la section Support pour :

---

 Enregistrer le produit

 Recevoir des trucs et astuces sur le produit et des informations sur l'entretien et la réparation

---

Le Manuel d'instructions pour l'installation, l'utilisation et l'entretien (ci-après dénommé le « Manuel ») fournit à l'utilisateur des informations utiles pour utiliser correctement et en toute sécurité l'appareil.

Tout ce qui suit ne doit en aucun cas être considéré comme une longue liste d'avertissements contraignante, mais plutôt comme une série d'instructions destinées à améliorer, à tous les égards, les performances de l'appareil et surtout à éviter des dommages corporels ou matériels résultant de procédures d'utilisation et de gestion inadéquates.

Il est essentiel que toutes les personnes chargées du transport, de l'installation, de la mise en service, de l'utilisation, de l'entretien, de la réparation et du démontage de l'appareil consultent et lisent attentivement ce Manuel avant de procéder aux différentes opérations, et ce afin de prévenir toute manœuvre erronée et non appropriée susceptible de nuire à l'intégrité de l'appareil ou à la sécurité des personnes. Il est recommandé d'informer régulièrement l'utilisateur sur les consignes en matière de sécurité. En outre, il est important d'instruire et de communiquer les consignes d'utilisation et d'entretien de l'appareil au personnel autorisé à intervenir sur l'appareil.

Il est également important que le Manuel soit toujours à la disposition de l'opérateur et soigneusement conservé sur le lieu d'utilisation de l'appareil afin qu'il soit immédiatement à portée de main pour être consulté en cas de doutes et chaque fois que les circonstances le requièrent.

Après avoir lu ce Manuel, si des doutes ou des incertitudes persistent quant à l'utilisation de l'appareil, ne pas hésiter à contacter le Fabricant ou le SAV agréé, qui sera toujours à disposition pour garantir un service rapide et soigné, en vue d'assurer un meilleur fonctionnement et une efficacité optimale de l'appareil. Pour rappel, les normes en matière de sécurité, d'hygiène et de protection de l'environnement en vigueur dans le pays d'installation devront toujours être appliquées en cours d'utilisation de l'appareil. Il incombe, par conséquent, à l'utilisateur de s'assurer que l'appareil est démarré et utilisé uniquement dans les conditions de sécurité optimales prévues pour les personnes, les animaux et les choses.



### IMPORTANT

- Le fabricant décline toute responsabilité en cas d'opérations effectuées sur l'appareil au mépris des instructions de ce Manuel.
- Le fabricant se réserve le droit de modifier, sans préavis, les caractéristiques des appareils présentés dans cette publication.
- Toute reproduction, même partielle, du présent Manuel est interdite.
- Ce Manuel est disponible en format numérique. À cet effet :
  - contacter le concessionnaire ou le service clientèle ;
  - Téléchargement du dernier manuel mis à jour sur le site Internet [www.electroluxprofessional.com](http://www.electroluxprofessional.com);
- Le Manuel doit être toujours conservé à côté de l'appareil, dans un lieu d'accès aisé. Les opérateurs et le personnel préposées à l'utilisation et à l'entretien de l'appareil doivent pouvoir le trouver et le consulter facilement à tout moment.

# Table des matières

A	CONSIGNES DE SÉCURITÉ .....	21
A.1	Informations générales .....	21
A.2	Sécurité générale .....	21
A.3	Équipements de protection individuelle.....	22
A.4	Transport, manutention et stockage.....	23
A.5	Installation et montage.....	23
A.6	Raccordement de l'eau .....	23
A.7	Branchement électrique .....	24
A.8	Nettoyage et entretien de l'appareil.....	24
A.9	Service.....	25
A.10	Élimination de l'emballage .....	25
A.11	Mise au rebut de la machine .....	25
B	INFORMATIONS GÉNÉRALES .....	25
B.1	Introduction .....	25
B.2	Définitions.....	25
B.3	Données d'identification de la machine et du Fabricant .....	26
B.4	Indications supplémentaires.....	26
B.4.1	Comment interpréter la description de fabrication.....	26
B.5	Référence type .....	27
B.6	Responsabilités .....	27
B.7	Droits d'auteur .....	27
B.8	Conservation du Manuel .....	27
B.9	Destinataires du Manuel .....	28
C	DONNÉES TECHNIQUES.....	28
C.1	Caractéristiques techniques générales.....	28
C.2	Caractéristiques de l'alimentation électrique.....	29
D	TRANSPORT, MANUTENTION ET STOCKAGE .....	29
D.1	Introduction .....	29
D.2	Transport : Instructions à l'intention du transporteur .....	29
D.3	Manutention .....	29
D.3.1	Procédures pour les opérations de manutention .....	29
D.3.2	Translation .....	30
D.3.3	Pose de la charge .....	30
D.4	Stockage .....	30
D.5	Contrôles de l'emballage par le client.....	30
E	INSTALLATION ET MONTAGE.....	31
E.1	Introduction .....	31
E.2	Requêtes et charges du Client.....	31
E.3	Installation de la hotte.....	31
E.3.1	Modèles sans ESD.....	31
E.3.2	Modèles avec ESD.....	32
E.4	Limites d'encombrement de la machine.....	33
E.5	Hotte aspirante .....	34
E.6	Mise en place .....	34
E.7	Élimination de l'emballage .....	34
E.8	Raccordements hydrauliques.....	35
E.9	Modifications relatives à la construction.....	35
E.10	Installation des systèmes de déplacement des paniers .....	35
E.11	Agencement du raccordement mécanique (seulement pour le système de déplacement non motorisé des paniers Electrolux Professional).....	35
E.12	Agencement du branchement électrique (seulement pour le système de déplacement motorisé des paniers Electrolux Professional).....	36
E.13	Installation de l'interrupteur de fin de course .....	36
E.13.1	Pré-équipement pour la connexion électrique.....	37
E.14	Positionnement de boutons d'arrêt d'urgence .....	37
E.14.1	Branchement électrique.....	37
E.15	Connexion électrique du ventilateur d'extraction .....	38
E.16	Installation des doseurs automatiques de détergent/produit de rinçage .....	38
E.16.1	Doseur de produit de rinçage.....	38
E.16.2	Doseur de détergent liquide.....	39
E.16.3	Doseur de détergent solide .....	39
E.16.4	Sonde de conductivité.....	39
E.17	Connexion électrique des doseurs.....	39
E.17.1	Doseur de détergent liquide.....	40
E.17.2	Doseur de produit de rinçage.....	40
E.17.3	Doseur de détergent solide .....	40
E.18	Connexions électriques.....	40
E.19	Montage des rideaux.....	41
F	DESCRIPTION DU BANDEAU DE COMMANDE.....	42
F.1	Vue d'ensemble du bandeau de commande .....	42
F.2	Description de l'écran tactile .....	42

G	MISE EN SERVICE .....	43
G.1	Contrôles préliminaires, réglages et tests de fonctionnement .....	43
G.2	Branchement électrique et raccordement hydraulique .....	43
G.3	Positionnement et montage des composants de la cuve.....	43
G.4	Positionnement et montage des bras de lavage et de rinçage.....	44
G.5	Positionnement et montage des rideaux .....	44
G.6	Première mise en service .....	45
H	CONFIGURATION DE BASE DE LA MACHINE.....	45
H.1	Assistant d'installation .....	45
H.2	Entrer dans le menu de service.....	45
H.3	Menu des paramètres de l'interface utilisateur .....	45
H.4	Menu des paramètres d'installation .....	46
	H.4.1 Réglage de l'entretien préventif .....	47
H.5	Réglages de l'appareil .....	48

---

## A CONSIGNES DE SÉCURITÉ

---

### A.1 Informations générales

Cet appareil est conçu pour être utilisé dans des applications commerciales, comme des cuisines de restaurants, des cantines, des hôpitaux. Il doit être utilisé pour laver ou sécher (selon le modèle) des plats, de la vaisselle, des couverts et des articles similaires.

Afin de pouvoir utiliser cet appareil en toute sécurité et comprendre correctement le Manuel, il est recommandé d'avoir une bonne connaissance des termes et des conventions typographiques utilisés dans la documentation. Afin de distinguer et d'être en mesure de reconnaître aisément les différents types de danger, les symboles suivants sont utilisés dans le présent Manuel :



#### **AVERTISSEMENT**

Danger pour la santé et la sécurité des opérateurs



#### **AVERTISSEMENT**

Risque d'électrocution - tension dangereuse.



#### **ATTENTION**

Risque de détérioration de l'appareil ou du produit.



#### **IMPORTANT**

Instructions ou informations importantes concernant le produit



Équipotentialité



Lire attentivement toutes les instructions avant d'utiliser l'appareil



Détails et explications

### A.2 Sécurité générale






- Cet appareil n'est pas destiné à être utilisé par des personnes (enfants compris) dont les capacités physiques, sensorielles ou mentales, ou le manque d'expérience et de connaissances les empêchent d'utiliser la machine lorsqu'elles sont sans surveillance ou en l'absence d'instructions imparties par une personne responsable de leur sécurité.
  - Ne pas laisser les enfants jouer avec la machine.
  - Tenir tous les emballages et les détergents hors de portée des enfants.
  - Le nettoyage et l'entretien ne doivent jamais être confiés à des enfants laissés sans surveillance.
- Cet appareil peut être utilisé par des enfants âgés de plus de 8 ans et des personnes ayant de faibles capacités physiques, mentales ou sensorielles, sans expérience et aux compétences insuffisantes si elles sont surveillées ou si elles ont été instruites sur la façon d'utiliser l'appareil en toute sécurité et comprennent les risques encourus.
- Pour les équipements de protection individuelle adaptés, consulter le chapitre "A.3 Équipements de protection individuelle".
- Plusieurs illustrations du présent manuel représentent la machine ou certaines de ses parties, sans protections ou avec des protections retirées. Ceci dans le seul but de

simplifier les explications. Ne pas installer la machine sans dispositifs de protection ou avec des dispositifs désactivés.

- Il est interdit de retirer, d'altérer ou de rendre illisibles les étiquettes et signaux de sécurité, de danger et d'obligation présents sur la machine.
- Il est interdit de retirer ou de manipuler les protections de la machine.
- Avant d'installer la machine, toujours consulter le manuel d'installation qui indique les procédures correctes et fournit d'importantes consignes de sécurité.
- L'accès à la zone de travail est interdit au personnel non autorisé.
- Tenir tout produit ou objet inflammable à l'écart de la zone de travail.
- Les opérations de positionnement, d'installation et de démontage doivent être effectuées par le personnel spécialisé, conformément aux normes de sécurité en vigueur, aussi bien pour l'outillage utilisé que pour les modalités d'intervention.

### A.3 Équipements de protection individuelle

Tableau récapitulatif des équipements de protection individuelle (EPI) à utiliser durant les différentes phases d'utilisation de l'appareil.

Phase	Vêtements de protection 	Chaussures de travail 	Gants 	Lunettes 	Casque 
Transport	—	●	○	—	○
Manutention	●	●	○	—	—
Déballage	○	●	○	—	—
Installation	○	●	● <sup>1</sup>	—	—
Emploi courant	●	●	● <sup>2</sup>	○	—
Réglages	○	●	—	—	—
Nettoyage normal	○	●	● <sup>1-3</sup>	○	—
Nettoyage exceptionnel	○	●	● <sup>1-3</sup>	○	—
Entretien	○	●	○	—	—
Démontage	○	●	○	○	—
Démolition	○	●	○	○	—
<b>Légende :</b>					
●	<b>EPI PRÉVU</b>				
○	<b>EPI À DISPOSITION OU À UTILISER SI NÉCESSAIRE</b>				
—	<b>EPI NON PRÉVU</b>				

1. Pendant ces opérations, porter des gants résistants aux coupures. À noter que la non-utilisation d'équipements de protection individuelle de la part des opérateurs, du personnel spécialisé ou des utilisateurs peut exposer à d'éventuels problèmes de santé (en fonction du modèle).

2. Pendant ces opérations, porter des gants résistants à la chaleur et adaptés au contact avec l'eau et les substances utilisées (se référer à la fiche de données de sécurité des substances utilisées pour les informations concernant les EPI requis). À noter que la non-utilisation d'équipements de protection individuelle de la part des opérateurs, du personnel spécialisé ou des utilisateurs peut exposer à un risque chimique et provoquer d'éventuels problèmes de santé (en fonction du modèle).

3. Pendant ces opérations, porter des gants adaptés au contact avec les substances chimiques utilisées (se référer à la fiche de données de sécurité des substances utilisées pour les informations concernant les EPI requis). À noter que la non-utilisation d'équipements de protection individuelle de la part des opérateurs, du personnel spécialisé ou des utilisateurs peut exposer à un risque chimique et provoquer d'éventuels problèmes de santé (en fonction du modèle).

#### **A.4 Transport, manutention et stockage**

- Compte tenu des dimensions de la machine, il n'est pas possible, pendant la phase de transport, de manutention et de stockage, d'empiler des machines les unes sur les autres ; par conséquent, d'éventuels risques de renversement de charges pour empilage sont exclus.
- Durant les phases de chargement et de déchargement, il est interdit de se tenir sous des charges suspendues. L'accès à la zone de travail est interdit au personnel non autorisé.
- Le poids de l'appareil ne suffit pas pour le maintenir immobile.
- Pour lever la machine, il est interdit de l'ancrer à des parties mobiles ou faibles, telles que : carters, canalisations électriques, parties pneumatiques, etc.
- Ne jamais pousser ou tirer la machine pour la déplacer, car elle pourrait se renverser. Utiliser un outillage approprié pour soulever la machine.
- Le personnel chargé du transport, de la manutention et du stockage de la machine doit obligatoirement avoir été formé et entraîné à l'utilisation des systèmes de levage et à l'adoption des dispositifs de protection individuels appropriés au type d'opération à effectuer.

#### **A.5 Installation et montage**

- Suivre les instructions d'installation fournies avec la machine.
- Ne pas installer une machine endommagée. Les pièces éventuellement manquantes ou défectueuses doivent être remplacées par des pièces originales.
- Ne modifier en aucun cas les pièces fournies avec la machine.
- Avant toute procédure d'installation, couper l'alimentation électrique de la machine. Mettre la machine sous tension seulement à la fin de l'installation.
- l'appareil ne convient pas à une installation à l'extérieur ou dans des environnements exposés à des agents atmosphériques (pluie, rayons directs du soleil, etc.).
- Ne pas installer la machine à plus de 2000 mètres au-dessus du niveau de la mer.
- Veiller à ce que le sol sur lequel la machine sera installée soit plat, stable, résistant à la chaleur et propre.
- S'il est disponible, veiller à installer l'accessoire servant à fixer la machine au sol.
- Utiliser une échelle à crinoline pour les interventions sur les machines très hautes.

#### **A.6 Raccordement de l'eau**

- Les raccords hydrauliques doivent être effectués par le personnel spécialisé.
- La machine doit être accordée à l'arrivée d'eau à l'aide des nouveaux jeux de flexibles fournis. Ne pas utiliser d'anciens jeux de flexibles.
- Toujours utiliser un nouveau jeu de joints lorsque la conduite d'arrivée d'eau à la machine est démontée et remontée.
- Avant de raccorder de nouveaux flexibles, des flexibles inutilisés pendant une période prolongée, lorsque des réparations ont été effectuées ou bien lorsque de nouveaux dispositifs ont été montés (compteurs d'eau, etc.), laisser l'eau s'écouler jusqu'à ce qu'elle soit propre et claire.
- La pression d'eau dynamique (minimale et maximale) doit être comprise entre :
  - 1.5 bar [150 kPa] et 6 bar [600 kPa] ;
  - 2 bar [200 kPa] et 6 bar [600 kPa] pour les modèles dotés du module de pré-lavage.

- Veiller à ce qu'il n'y ait aucune fuite d'eau visible pendant et après la première utilisation de la machine.
- Installer un clapet anti-retour à double battant en amont conformément à la réglementation en vigueur dans le pays d'installation.

## A.7 Branchement électrique

- Les interventions sur les installations électriques doivent être réalisées uniquement par le personnel spécialisé.
- Veiller à ce que les spécifications électriques sur la plaque signalétique correspondent à celles de l'alimentation.
- Installer la machine conformément aux normes de sécurité et aux réglementations locales en vigueur dans chaque pays.
- Tout câble d'alimentation détérioré doit être remplacé par le SAV ou par le personnel spécialisé de façon à prévenir tout risque.
- La machine doit être reliée correctement à la terre. Le fabricant décline toute responsabilité si elle n'est pas mise à la terre correctement.
- Le cas échéant, brancher la machine au circuit de protection équipotentielle  $\nabla$ .
- Pour la protection de la machine contre les courts-circuits et/ou les surcharges, installer un fusible thermique ou un disjoncteur thermomagnétique automatique approprié, ADS (Automatic Disconnection of Supply - Coupure automatique de l'alimentation).
- Pour la protection de la machine contre les courants de fuite, installer un RCD (Residual Current Device - Dispositif à courant résiduel) à réinitialisation manuelle haute sensibilité, adapté aux surtensions de catégorie III.
- Pour la protection contre les contacts indirects (selon le type d'alimentation fournie et la mise à la terre au circuit de protection équipotentielle  $\nabla$ ), consulter le point 6.3.3 de la norme EN 60204-1 (IEC 60204-1) prévoyant l'utilisation de dispositifs de protection qui assurent la coupure automatique en cas de défaut d'isolation dans les systèmes TN ou TT ou, pour les systèmes IT, l'utilisation de contrôleurs d'isolation ou de dispositifs de protection du courant différentiel pour activer la déconnexion automatique (un contrôleur d'isolation doit être fourni pour indiquer un éventuel premier défaut de mise à la terre d'une pièce sous tension, sauf si un dispositif de protection est fourni pour couper le courant en cas de défaut de cette nature. Ce dispositif doit activer un signal sonore et/ou visuel qui doit continuer pendant toute la durée du défaut). Par exemple : dans un système TT, il est nécessaire d'installer en amont de l'alimentation un dispositif à courant résiduel avec courant d'appel (30 mA par exemple) coordonné avec l'installation de mise à la terre du bâtiment où la machine doit être installée.
- Sur tous les lave-vaisselle à avancement automatique, veiller à installer le bouton d'arrêt d'urgence à l'entrée et la sortie. Pour tous les modules supplémentaires installés par la suite, déplacer le bouton d'arrêt d'urgence à l'extrémité de l'équipement.
- Pour tous les modules supplémentaires installés ultérieurement, s'assurer que le cordon d'alimentation électrique est dimensionné correctement.

## A.8 Nettoyage et entretien de l'appareil

- Pour les équipements de protection individuels appropriés, voir "A.3 Équipements de protection individuelle".
- Avant de procéder à l'entretien, mettre la machine hors tension. Mettre la machine hors tension et débrancher délicatement le cordon électrique, le cas échéant.
- En fonction du modèle et du type de branchement électrique, pendant les opérations d'entretien, placer le cordon et la fiche de sorte que l'opérateur chargé de l'intervention puisse toujours les voir.
- Ne pas toucher la machine avec les mains et/ou les pieds humides ou nus.



- Il est interdit d'enlever les protections de sécurité.
- Utiliser une échelle à crinoline pour les interventions sur les machines très hautes.
- Respecter formellement les consignes pour les interventions d'entretien courant et extraordinaire. Le non-respect de ces consignes peut entraîner des risques pour le personnel.
- Le contact avec des substances chimiques (par ex. : détergent, produit de rinçage, détartrant, etc.) sans prendre les mesures de sécurité qui s'imposent (par ex., équipements de protection individuelle) peut exposer à un risque chimique et nuire à la santé. Par conséquent, toujours consulter les fiches de sécurité et les étiquettes des produits utilisés.

## Réparation et entretien exceptionnel

- Les réparations et les entretiens extraordinaires doivent être confiés exclusivement au personnel spécialisé autorisé. Le fabricant décline toute responsabilité en cas de défaillance ou de dégât résultant de l'intervention d'un technicien non autorisé par le fabricant, auquel cas la garantie originale du fabricant sera invalidée.

### A.9 Service

- Seules les pièces de rechange d'origine peuvent garantir la sécurité de l'appareil.

### A.10 Élimination de l'emballage

- Éliminer les emballages conformément à la réglementation en vigueur dans le pays d'installation.

### A.11 Mise au rebut de la machine

- Les interventions sur les équipements électriques, mis hors tension, sont exclusivement réservées au personnel spécialisé.
- Les opérations de démontage doivent être effectuées par le personnel spécialisé.
- Avant de se débarrasser de l'appareil, le rendre inutilisable en coupant son câble d'alimentation et en détruisant tout dispositif de fermeture des compartiments afin d'éviter tout risque d'emprisonnement à l'intérieur.
- Pour les équipements de protection individuels appropriés, voir "A.3 Équipements de protection individuelle".
- Au moment de la démolition de la machine, le marquage "CE", le présent Manuel et les autres documents relatifs à l'appareil devront être détruits.



## IMPORTANT

Conserver cette notice en lieu sûr pour toute consultation future.

## B INFORMATIONS GÉNÉRALES

### B.1 Introduction

Ce Manuel fournit des informations concernant plusieurs appareils. Les images du produit ne sont fournies qu'à titre d'exemple.

À noter que les dessins et les schémas figurant dans le Manuel ne sont pas reproduits à l'échelle. Ils servent à compléter les informations écrites et les synthétisent. Ils ne sont aucunement destinés à donner une représentation détaillée de l'appareil.

Dans les schémas d'installation de l'appareil, les valeurs numériques indiquées se réfèrent à des mesures exprimées en millimètres et/ou en pouces.

### B.2 Définitions

Les définitions relatives aux différents termes utilisés dans le présent Manuel sont énoncées ci-après. Il est conseillé de les lire attentivement avant toute utilisation de l'appareil.

Opérateur	Personne préposée à l'installation, au réglage, à l'utilisation, à l'entretien, au nettoyage, à la réparation et au transport de la machine.
Fabricant	Electrolux Professional SPA ou tout SAV agréé par Electrolux Professional SPA.
Opérateur pré-posé à l'emploi courant de la machine	Opérateur qui a été informé, formé et instruit quant aux tâches à réaliser et aux risques liés à l'utilisation courante de la machine.

SAV ou technicien spécialisé	Opérateur instruit/formé par le fabricant qui, grâce à sa formation professionnelle, à son expérience, à son instruction spécifique, à ses connaissances des réglementations contre les risques d'accident, est en mesure d'évaluer les interventions à effectuer sur l'appareil, de reconnaître et d'éviter les risques. Ses compétences professionnelles couvrent les domaines de la mécanique, de l'électrotechnique et de l'électronique.
Danger	Source de lésions ou de nuisances potentielles pour la santé.
Situation de danger	Toute opération présentant un ou plusieurs risques pour l'Opérateur.
Risque	Probabilité de lésions ou de risques graves pour la santé en situation de danger.
Protections	Mesures de sécurité consistant à utiliser des moyens techniques spécifiques (écrans et dispositifs de sécurité) destinés à protéger les opérateurs contre les dangers.
Écran de protection	Élément d'un appareil utilisé de manière spécifique dans le but de fournir une protection par une barrière physique.
Dispositif de sécurité	Un dispositif (autre qu'un dispositif de protection) qui élimine ou réduit le risque, pouvant être utilisé seul ou avec un dispositif de protection.
Client	La personne qui a acheté l'appareil ou qui le gère et l'utilise (par exemple, société, chef d'entreprise, entreprise).
Dispositif d'arrêt d'urgence	un groupe d'éléments conçu pour la fonction d'arrêt d'urgence ; le dispositif est activé d'un seul geste et empêche ou réduit les dommages aux personnes/machines/objets/animaux.
Électrocution	Décharge accidentelle de courant électrique sur le corps humain.

### B.3 Données d'identification de la machine et du Fabricant

Ci-dessous, exemple de marquage ou de plaque signalétique présents sur la machine :

Made in EU		2017
F.Mod.	Comm.Model	
PNC	Ser.Nr.	
EL	V	Hz
Type ref.		kW
CE		IPX5
Electrolux Professional spa - Viale Treviso, 15 - 33170 Pordenone (Italy)		

La plaque signalétique contient les données d'identification et techniques de l'appareil. La signification des différentes informations est énoncée ci-après :

F.Mod.	description de fabrication du produit
Comm.Model	description commerciale
PNC	code de production
Ser.Nr.	numéro de série
V	Tension d'alimentation
Hz	Fréquence d'alimentation
kW	puissance maximum absorbée
Type ref.	Liste des sigles utilisés pour identifier le type de machine uniquement
CE	marquage CE

IPX5	Degré de protection à la poussière et à l'eau
Electrolux Professional SpA Viale Treviso 15 33170 Pordenone Italy	fabricant

La plaque signalétique se trouve sur le panneau avant de la machine.

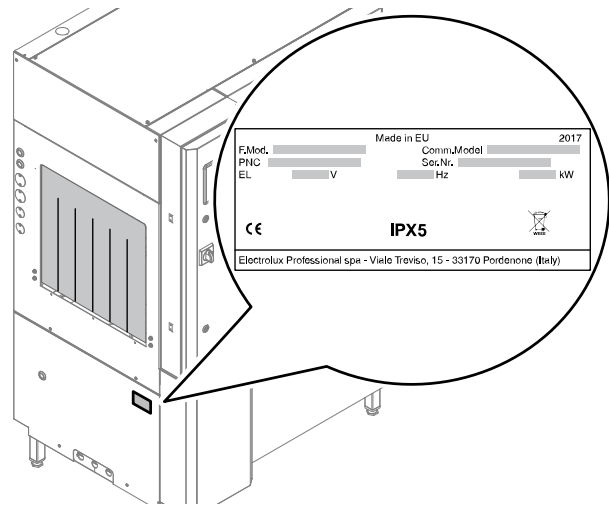


Fig. 1 Position de la plaquette signalétique



#### IMPORTANT

Au moment de l'installation de la machine, vérifier que les caractéristiques du branchement électrique correspondent à celles figurant sur la plaque signalétique.



#### NOTE!

Se référer aux données figurant sur la plaque signalétique de l'appareil pour tous contacts avec le Fabricant (par exemple : pour une demande de pièces détachées, etc.).

### B.4 Indications supplémentaires

À noter que les dessins et les schémas figurant dans le Manuel ne sont pas reproduits à l'échelle. Ils servent à compléter les informations écrites et les synthétisent. Ils ne sont aucunement destinés à donner une représentation détaillée de l'appareil.

Dans les schémas d'installation de l'appareil, les valeurs numériques indiquées se réfèrent à des mesures exprimées en millimètres et/ou en pouces.

Par convention, les machines sont décrites avec alimentation des paniers à droite ("R") ; les machines avec alimentation des paniers à gauche ("L") sont décrites uniquement si nécessaire ; dans un tel cas, le côté sera indiqué expressément.

En raison des dimensions de la machine, celle-ci est parfois représentée schématiquement, divisée par module fonctionnel, afin de donner une vue d'ensemble complète.

#### B.4.1 Comment interpréter la description de fabrication

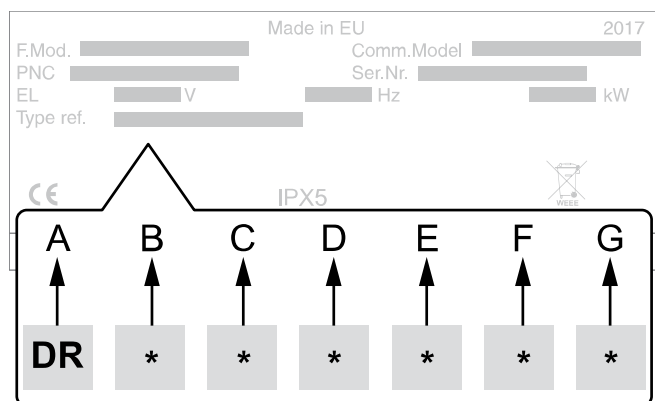
La description de fabrication présente sur la plaque signalétique a la signification suivante :

(1)	(2)	(3)	(4)	(5)	(6)	(7)	(8)	(9)
E	DR	150	E	C		5		
Z	DR	20P	E	I		5		V

	Description	Variables éventuelles
(1)	Marque	E=Electrolux Professional, Z= Zanussi, V=Veetsan*
(2)	Type de machine	DR = Dual Rinse

	Description	Variables éventuelles
(3)	Paniers/heure	150 = 150 p/h 200 = 200 p/h 20P = 200 p/h avec pré lavage 22" 250 = 250 p/h 25P = 250 p/h avec pré lavage 35"
(4)	Alimentation	E = électrique S = vapeur
(5)	Sens	R = de droite à gauche L = de gauche à droite C = direction spécifique au site
(6)	Circuit hydraulique	Vide = pression A = atmosphérique
(7)	Fréquence/ Tension	5 = 50 Hz — 380-415V 3N~ 6 = 60 Hz — 380-415V 3N~ 4 = 60 Hz — 220-240V 3~ 8 = 60 Hz — 208V 3~ Version Marine : 5M = 50 Hz — 400V 3~ 6M = 60 Hz — 440V 3~ 5M = 60 Hz — 480V 3~
(8)	Autres fonctions	W = WRAS - certificat Watermark
(9)	Niveau fonctionnel	Vide = sans ESD (dispositif d'économie d'énergie, Energy Saving Device) sans événement V = avec ESD (dispositif d'économie d'énergie, Energy Saving Device) sans événement

## B.5 Référence type



### LÉGENDE

<b>A</b>	Type d'appareil • Lave-vaisselle Dual Rinse
<b>B</b>	Productivité • 0 = 150 paniers/heure • 1 = 200 paniers/heure • 2 = 250 paniers/heure
<b>C</b>	Type de rinçage • 0 = sans pompe de rinçage • 1 = avec pompe de rinçage
<b>D</b>	Dispositif d'économie d'énergie [ESD] • 0 = sans ESD • 1 = avec ESD

### LÉGENDE (suite)

<b>E</b>	Puissance des résistances • 0 = 22 KW • 1 = 24 KW • 2 = 26 KW • 3 = 29 KW • 4 = 40 KW
<b>F</b>	Alimentation • 0 = module
<b>G</b>	séchoir électrique • 0 = Aucun • 1 = Moyen • 2 = Large • 3 = Corner 90°



### ATTENTION

Pour tous les modules supplémentaires installés ultérieurement, s'assurer que le câble d'alimentation électrique est dimensionné correctement.

## B.6 Responsabilités

**Le fabricant décline toute responsabilité en cas de dommages et d'anomalies de fonctionnement résultant :**

- du non-respect des instructions contenues dans le présent Manuel ;
- de réparations effectuées de manière incorrecte et du remplacement de pièces différentes de celles spécifiées dans le catalogue des pièces détachées (le montage et l'utilisation de pièces et d'accessoires non d'origine peuvent nuire au fonctionnement de l'appareil et faire échoir la garantie originale du fabricant).
- des opérations réalisées par des membres non spécialisés du personnel ;
- de modifications ou d'interventions non autorisées ;
- de l'absence de maintenance, ou d'une maintenance insuffisante ou inappropriée ;
- de l'utilisation impropre de l'appareil ;
- d'événements exceptionnels non prévisibles ;
- de l'utilisation de l'appareil par du personnel qui n'a pas été informé et/ou formé ;
- de la non-application des dispositions en vigueur dans le pays d'utilisation en matière de sécurité, d'hygiène et de santé sur le lieu de travail.

Le fabricant décline toute responsabilité en cas de dommages résultant de transformations ou de modifications arbitraires effectuées par l'utilisateur ou par le client.

La responsabilité de l'identification et de la sélection de équipements de protection individuelle adéquats devant être portés par les opérateurs relève de l'employeur, du responsable du lieu de travail ou du technicien d'assistance technique, conformément aux normes en vigueur dans le pays d'utilisation.

Le fabricant décline toute responsabilité pour les inexactitudes qui se sont éventuellement glissées dans le Manuel, suite à des erreurs d'impression ou de traduction.

Tout complément au Manuel d'instructions pour l'installation, l'utilisation et l'entretien que le fabricant estimera utile d'adresser au client devra être conservé avec le Manuel et en fera partie intégrante.

## B.7 Droits d'auteur

Le présent Manuel est exclusivement destiné à être consulté par l'opérateur et ne peut être remis à des tiers sans l'autorisation de la société Electrolux Professional SpA.

## B.8 Conservation du Manuel

Le Manuel devra être conservé intact pendant toute la durée de vie de l'appareil, jusqu'à sa démolition. En cas de cession,

de vente, de location, de concession d'usage ou de leasing, le présent Manuel devra toujours accompagner l'appareil.

- au personnel chargé de l'installation et de la mise en service ;
- personnel spécialisé - SAV (voir Manuel de service).

## B.9 Destinataires du Manuel

Ce Manuel s'adresse :

- au transporteur et aux personnes chargées de la manutention ;

## C DONNÉES TECHNIQUES

### C.1 Caractéristiques techniques générales

Commun

Tension d'alimentation	V	380-415V 3N~
Fréquence	Hz	50 Hz 60 Hz
Cordon d'alimentation	TYPE	H07RN-F
Interrupteur-sectionneur	A	125A 3P+N pour 380-415V 3N~
Pression de l'eau d'alimentation	bar [kPa]	1.5 bar [150 kPa]...6 bar [600 kPa] 2 bar [200 kPa]...6 bar [600 kPa] <sup>1</sup>
Température d'alimentation de l'eau chaude	°C	50 60 <sup>2</sup>
Température d'alimentation de l'eau froide.	°C	15 <sup>3</sup>
Concentration de chlorures dans l'eau	ppm	<20
Dureté de l'eau d'alimentation	°f/°d/°e	14/8/10
Conductivité électrique de l'eau	µS/cm	<400
Degré de protection		IPX5
Nbre vitesses de lavage		3

1. Pour modèles dotés du module de prélavage.
2. Température recommandée de l'eau chaude pour les modèles de puissance élevée.
3. Température recommandée de l'eau froide pour les modèles avec ESD.

Machine

Modèle		150 paniers/heure	200 paniers/heure	250 paniers/heure	
Capacité de lavage à la vitesse 3	paniers/h	150	200	250	
Consommation d'eau	l/h	180	180	230	
	l/panier	1,2	0,9	0,95	
Pression de rinçage Calibrage du réducteur de pression	bar [kPa]	1,2 [120]	1,2 [120]	1,0 [100]	
Puissance maximale absorbée	kW	Sans ESD	22	-	-
		Avec ESD	26	33	40
		HP <sup>1</sup>	-	42	49
Niveau de bruit Leq légal	dB(A)	SANS ESD	LpA : 58 dB - KpA : 1,5 dB <sup>2</sup>	LpA : 58 dB - KpA : 1,5 dB <sup>2</sup>	LpA : 58 dB - KpA : 1,5 dB <sup>2</sup>
		ESD	LpA : 62 dB - KpA : 1,5 dB <sup>2</sup>	LpA : 62 dB - KpA : 1,5 dB <sup>2</sup>	LpA : 62 dB - KpA : 1,5 dB <sup>2</sup>

1. Modèles de puissance élevée.
2. Les valeurs d'émissions sonores sont conformes à la norme EN ISO 11204.

Prélavage

Modèle		Prélavage moyen 22"	Prélavage grand 35"
Capacité de la cuve	l	35	70
Température (min. - max.)	°C	10 - 40	10 - 40
Puissance de la pompe	kW	0,37	1,19
Résistance de la cuve <sup>1</sup>	kW	7	14
Courant maximum absorbé	A	10,3	22

1. Uniquement sur les modèles avec cycle de traitement sanitaire.

## Lavage

Capacité de la cuve	l	70	
Température	°C	55 - 65 [75 - 80] <sup>1</sup>	
Puissance de la pompe	kW	50 Hz	1,19
		60 Hz	1,18
Résistance de la cuve	kW	10 [20] <sup>1</sup>	

1. Modèles de puissance élevée.

## Rinçage

Modèle		150 paniers/heure	200 paniers/heure	250 paniers/heure	
Température	°C	85 [87 - 92] <sup>1</sup>	85 [87 - 92] <sup>1</sup>	85 [87 - 92] <sup>1</sup>	
Capacité du chauffe-eau	l	14	14	14	
Puissance de la pompe	kW	0,5	0,5	0,5	
Résistances du chauffe-eau	kW	Sans ESD	10	10	10
		Avec ESD	14	14	19
		HP <sup>1</sup>	20	19-20 <sup>2</sup>	-

1. Modèles de puissance élevée.

2. Selon les modèles

## ESD

Puissance du moteur du ventilateur	kW	0,35
Courant absorbé par le ventilateur	A	1,5

## C.2 Caractéristiques de l'alimentation électrique

L'alimentation en courant alternatif de la machine doit répondre aux conditions suivantes :

- variation max. de tension  $\pm 6\%$
- variation max. de fréquence  $\pm 1\%$  en mode continu  $\pm 2\%$  pendant une courte période.

La distorsion harmonique, le déséquilibre de la tension d'alimentation triphasée, les impulsions de tension, la coupure, les chutes de tension et autres caractéristiques électriques doivent respecter les dispositions du point 4.3.2 de la norme EN 60204-1 (IEC 60204-1).

## D TRANSPORT, MANUTENTION ET STOCKAGE



### AVERTISSEMENT

Voir "Consignes de sécurité".



### IMPORTANT

Contrôler immédiatement l'appareil pour s'assurer qu'il n'a pas subi de dommages pendant le transport.

Examiner les emballages avant et après le déchargement.

### D.1 Introduction

Le transport (transfert de l'appareil d'un lieu à un autre) et la manutention (déplacement dans les lieux de travail) doivent être effectués à l'aide d'engins spéciaux d'une capacité appropriée.



### ATTENTION

L'appareil doit être transporté, manutentionné et stocké exclusivement par le personnel spécialisé, qui devra posséder :

- une formation technique spécifique et de l'expérience en matière d'utilisation de systèmes de levage ;
- une bonne connaissance des normes de sécurité et des lois applicables aux secteurs respectifs ;
- une bonne connaissance des consignes générales de sécurité ;
- des équipements de protection individuelle adaptés au type d'opération effectuée ;
- la capacité de reconnaître et d'éviter tout éventuel danger.

### D.2 Transport : Instructions à l'intention du transporteur



### IMPORTANT

La charge transportée peut se déplacer :

- en cas de freinage ;
- en accélération ;
- dans les virages ;
- en cas de transport sur des chaussées déformées.

### D.3 Manutention

Pour les opérations de déchargement et de stockage de l'appareil, préparer une zone adaptée, avec un sol plat.

#### D.3.1 Procédures pour les opérations de manutention

##### Avant de procéder au levage :

- toutes les opérateurs à cette opération doivent se trouver dans une position de sécurité ; empêcher l'accès à la zone de manutention à toute personne non autorisée ;
- s'assurer de la stabilité du chargement ;

- contrôler que du matériel ne puisse pas tomber pendant le levage. Manœuvrer verticalement de manière à éviter des chocs ;
- déplacer l'appareil en le maintenant à une hauteur minimale du sol.

**Afin de garantir le parfait déroulement des opérations de levage :**

- utiliser le type d'équipement le plus approprié du point de vue des caractéristiques et de la capacité (par exemple, chariots élévateurs ou transpalette électrique) ;
- recouvrir les arêtes vives ;
- contrôler les fourches et les modalités de soulèvement conformément aux instructions exposées sur l'emballage.

**D.3.2 Translation**

**La personne chargée de cette opération doit :**

- avoir une vision générale du parcours à suivre ;
- interrompre la manœuvre en cas de situations dangereuses.

**D.3.3 Pose de la charge**

- Avant de poser la charge, s'assurer que le passage est libre et vérifier que le sol est plat et en mesure de supporter le poids de la charge.
- Retirer l'appareil de la palette en bois, le poser sur un côté, le faire glisser ensuite par terre.

**D.4 Stockage**

L'appareil et/ou ses pièces doivent être entreposés et protégés contre l'humidité, dans un milieu ambiant non

agressif, exempt de vibrations et à une température ambiante comprise entre -10°C [14°F] et 50°C [122°F].

L'appareil doit être entreposé dans un endroit :

- capable de supporter le poids de l'appareil,
- comportant un plan d'appui horizontal pour empêcher toute déformation de l'appareil ou tout endommagement des pieds de soutien.

**D.5 Contrôles de l'emballage par le client**

- Le transporteur est responsable de la sécurité de la marchandise pendant le transport et la livraison.
- Présenter une réclamation au transporteur en cas de dommages apparents ou cachés.
- Si la marchandise est endommagée ou la livraison incomplète, le signaler sur le bon de livraison.
- Le chauffeur doit signer le bordereau de transport : le transporteur peut ne pas accepter de réclamations si le bordereau de transport n'est pas signé (le transporteur peut fournir le formulaire nécessaire).
- Dans un délai de 15 jours maximum après la livraison, demander au transporteur d'inspecter la marchandise et de vérifier l'absence de dommages cachés ou de pièces manquantes visibles uniquement après le déballage.

**Après les contrôles de l'emballage**

1. Enlever l'emballage.  
En déballant et en manipulant l'appareil, veiller à ne provoquer aucun choc.
2. Conserver toute la documentation se trouvant dans l'emballage.

## E INSTALLATION ET MONTAGE



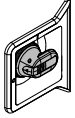
### AVERTISSEMENT

Voir "Consignes de sécurité".

#### E.1 Introduction



### AVERTISSEMENT



Vérifier que l'interrupteur-sectionneur de la machine est verrouillé en position d'arrêt - "O".

#### E.2 Requêtes et charges du Client

Le client doit se charger des opérations suivantes :

- installation d'une alimentation électrique adéquate en amont de l'appareil, conformément aux spécifications techniques de l'équipement ( C *DONNÉES TECHNIQUES* et C.2 *Caractéristiques de l'alimentation électrique*) ;
- le raccordement équipotentiel  $\nabla$  à l'installation électrique desservant le lieu de travail avec la structure métallique de la machine à l'aide d'un câble en cuivre de section appropriée (voir la position "EQ" au paragraphe *Schéma d'installation*) ;
- canalisation pour le branchement électrique entre le tableau de l'installation électrique desservant le lieu de travail et l'appareil ;
- les raccordements hydrauliques d'alimentation et de vidange adéquats et autres raccordements, comme indiqué dans le C *DONNÉES TECHNIQUES* et au paragraphe E.8 *Raccordements hydrauliques* ;

#### E.3 Installation de la hotte

Veiller à installer la hotte avant d'entamer l'installation de l'appareil.

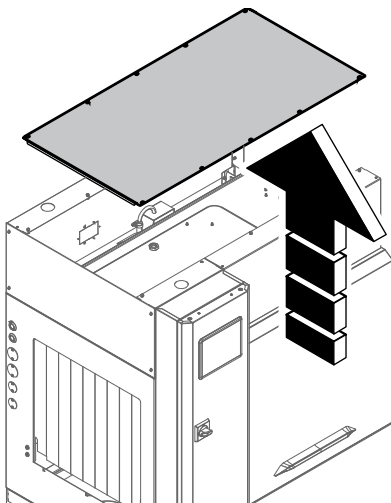


#### IMPORTANT

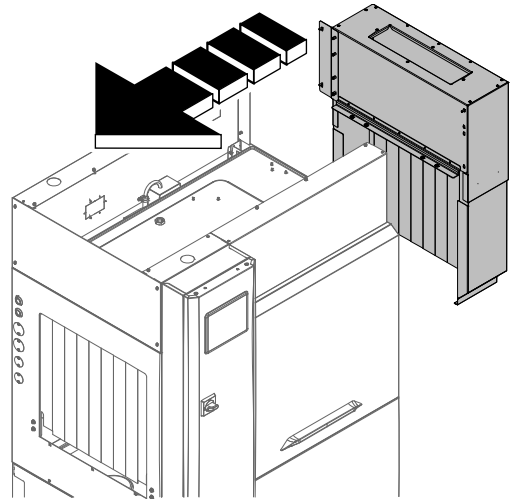
Les modèles avec dispositif d'économie d'énergie [ESD] sont équipés de 2 hottes.

##### E.3.1 Modèles sans ESD

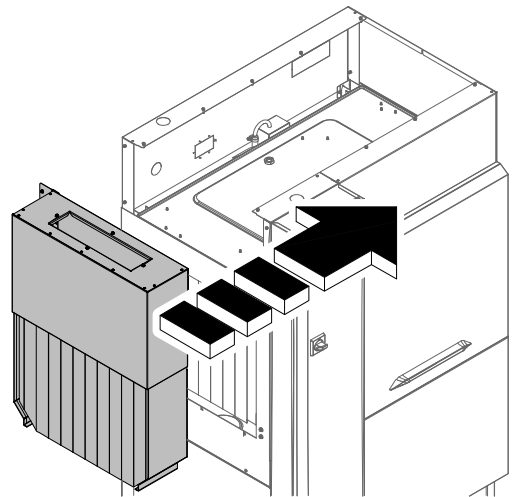
Retirer le panneau supérieur et commencer à installer la hotte.



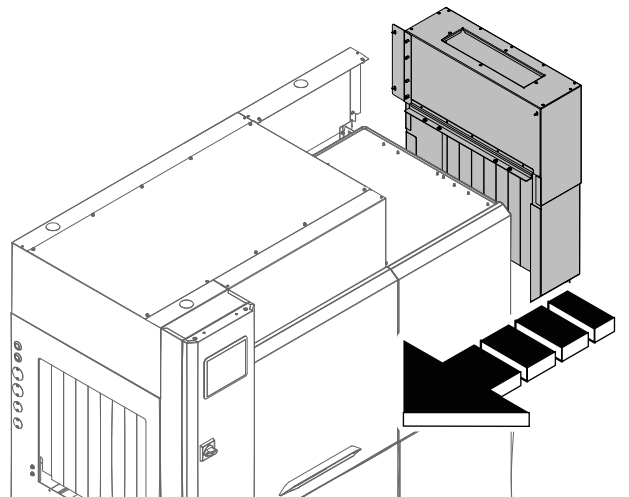
44" modèle de droite à gauche



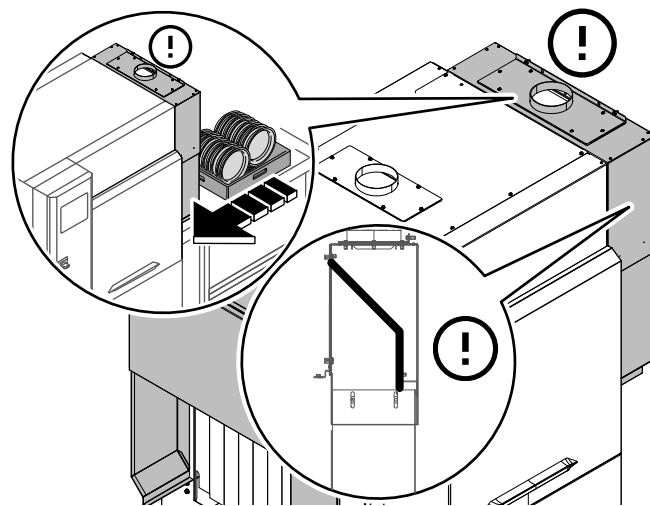
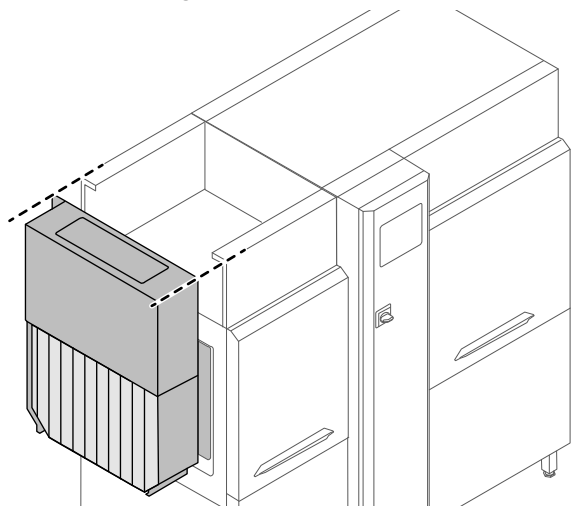
44" modèle de gauche à droite



66"/79" modèle de droite à gauche



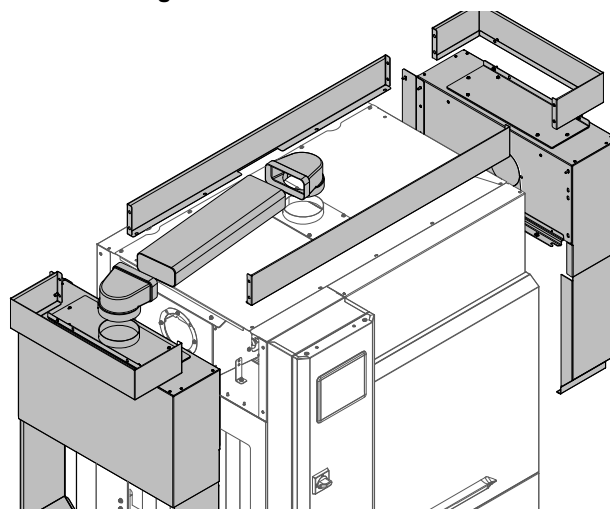
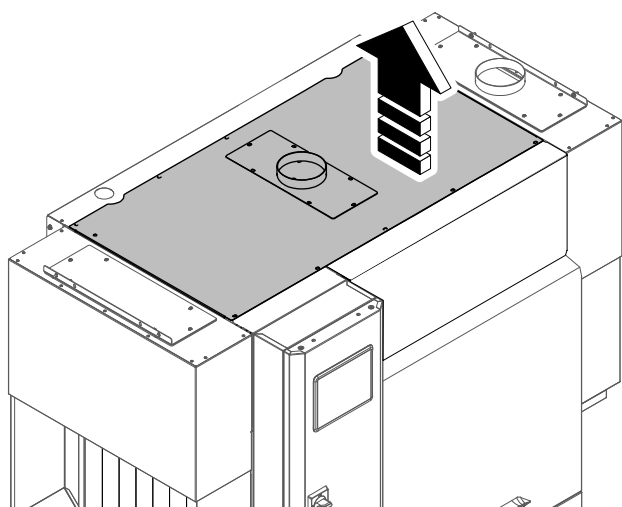
66"/79" modèle de gauche à droite



44" modèle de gauche à droite

E.3.2 Modèles avec ESD

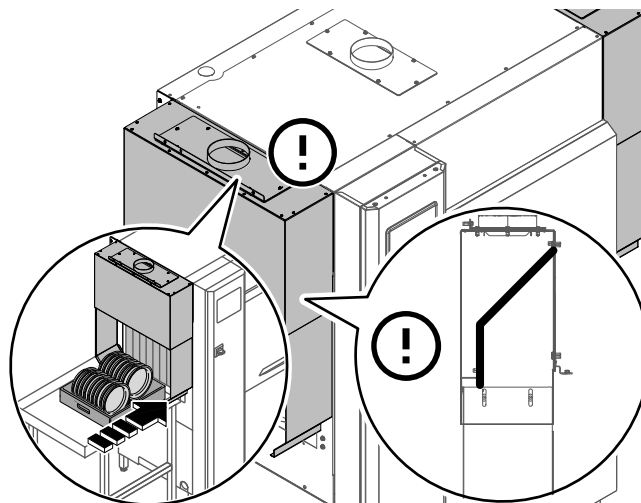
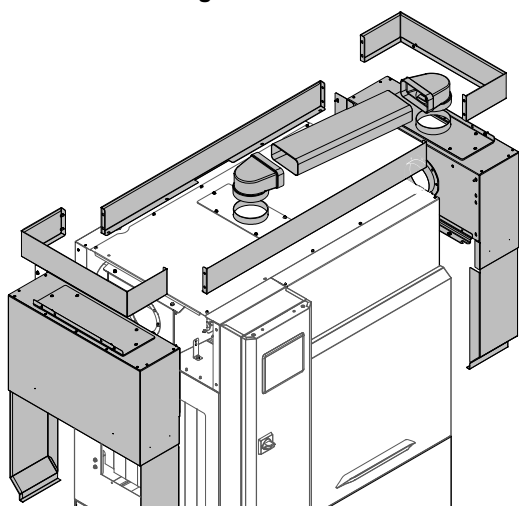
Retirer le panneau supérieur et commencer à installer la hotte.



**ATTENTION**

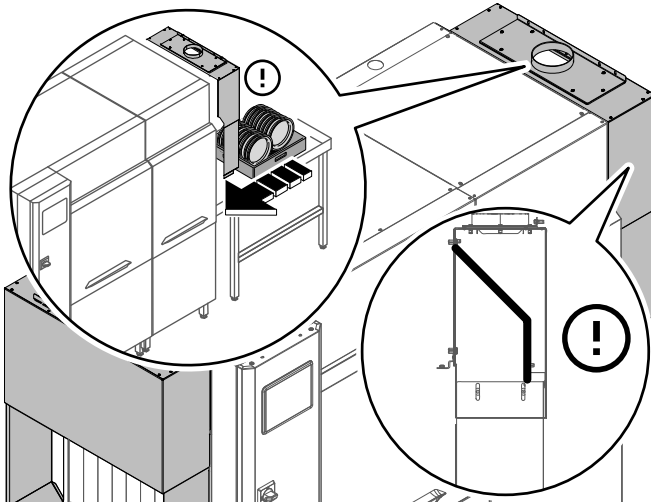
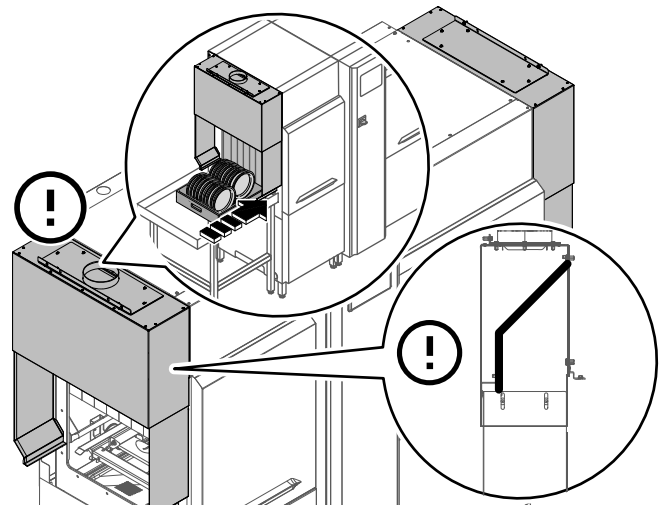
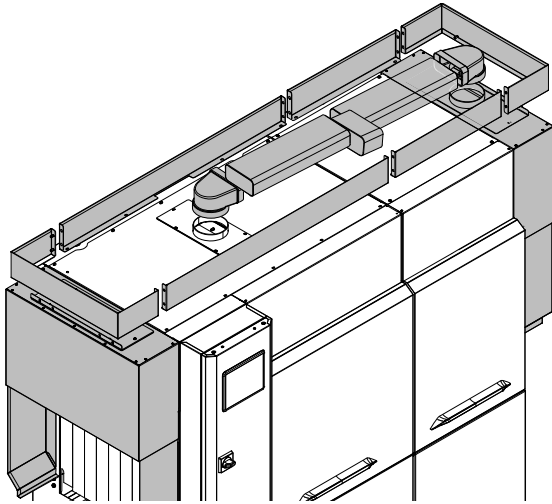
Voir les schémas ci-dessous pour installer la hotte de gauche et de droit du bon côté.

44" modèle de droite à gauche

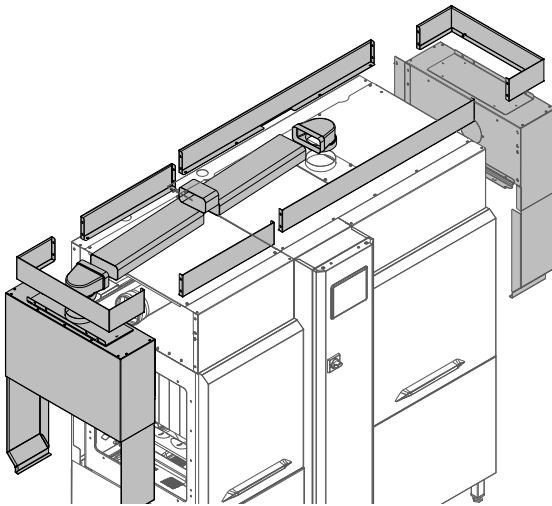




### 66"/79" modèle de droite à gauche



### 66"/79" modèle de gauche à droite



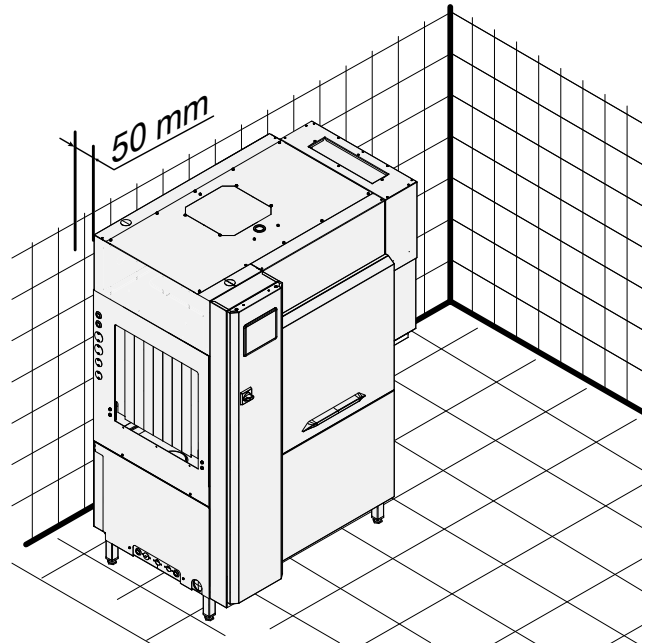
#### E.4 Limites d'encombrement de la machine

- Un espace suffisant doit être prévu autour de la machine (pour permettre les opérations de réparation, d'entretien, une bonne aération, etc.).
- Cet espace doit être supérieur en cas d'utilisation et/ou de passage d'autres équipements et/ou instruments, ou en cas de nécessité d'issues de secours à l'intérieur du lieu de travail.



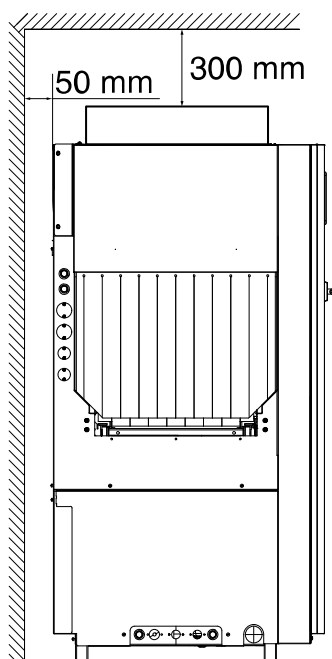
#### ATTENTION

En outre, la machine doit être installée à une distance d'au moins 50 mm par rapport au mur afin de ne pas nuire à la bonne ventilation des éléments internes.



#### ATTENTION

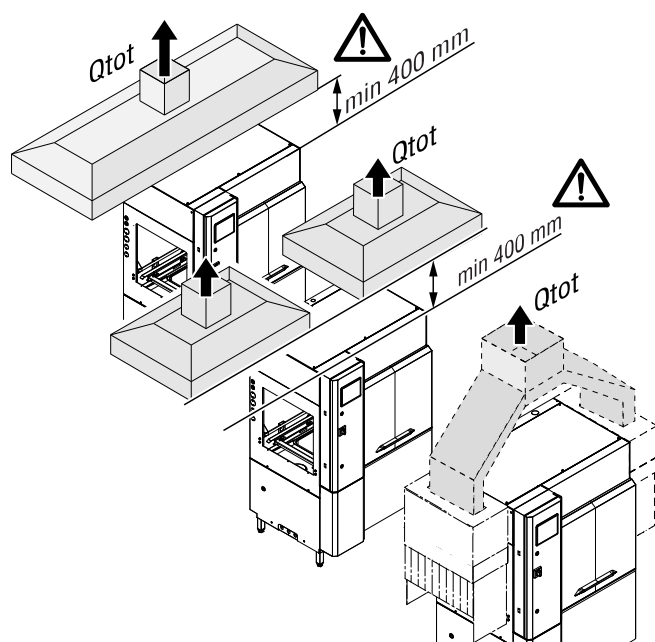
Pour les machines avec ESD, veiller à laisser une distance d'au moins 300 mm par rapport au plafond.



### E.5 Hotte aspirante

Veiller à installer la hotte aspirante à une distance minimale de 400 mm par rapport à la machine afin de ne pas nuire à son fonctionnement.

La hotte aspirante sert à aspirer la vapeur dégagée par la machine. Le débit d'air de la hotte doit être calculé en tenant compte du modèle de machine, du type d'installation et du lieu où la machine est installée.



Modèle		Qtot (VDI2052)
...DR150....	sans ESD et sans séchoir	2876 m <sup>3</sup> /h
...DR150....	avec ESD et sans séchoir	1468 m <sup>3</sup> /h
...DR200....	sans ESD et sans séchoir	3195 m <sup>3</sup> /h
...DR20P....	avec ESD et sans séchoir	1665 m <sup>3</sup> /h
...DR250....	sans ESD et sans séchoir	3410 m <sup>3</sup> /h
...DR25P....	avec ESD et sans séchoir	1795 m <sup>3</sup> /h

### E.6 Mise en place

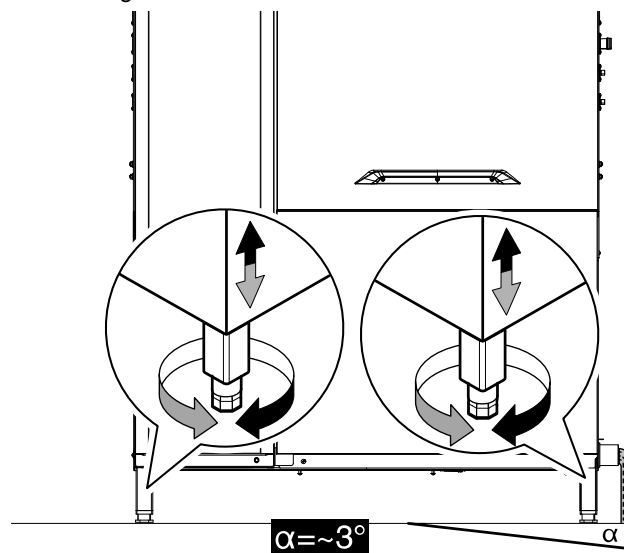


**NOTE!**  
Veiller à ce que la température ambiante du local où la machine sera installée soit d'au moins 18°C [64,5°F].

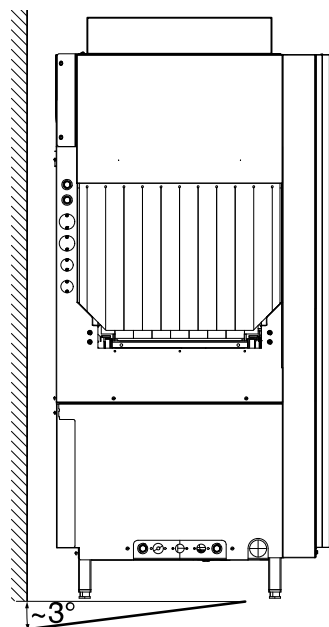
L'appareil doit être amené sur son lieu d'installation détaché de la base de l'emballage uniquement au moment de l'installation.

#### Installation de la machine :

- Installer la machine à l'endroit choisi.
- Régler l'équipement à l'aide des pieds réglables spéciaux. Pour faciliter l'évacuation parfaite de l'eau pendant le cycle de vidange, régler la machine en l'inclinant de minimum 3° côté vidange.



- Régler la machine transversalement, avec une inclinaison minimale de 3° pour faciliter l'évacuation de l'eau sale des cuves.






- Retirer lentement le film de protection des panneaux extérieurs sans l'arracher pour éviter de laisser des traces de colle.

### E.7 Élimination de l'emballage

Les emballages doivent être mis au rebut conformément aux réglementations en vigueur dans le pays d'utilisation de l'appareil. Tous les matériaux utilisés pour l'emballage sont compatibles avec l'environnement.

Ils peuvent être conservés sans risque, recyclés ou brûlés dans une installation d'incinération des déchets. Les pièces en plastique recyclables portent les sigles suivants :

 <b>PE</b>	<b>Polyéthylène</b> • Emballage extérieur • Sachet contenant les instructions
 <b>PP</b>	<b>Polypropylène</b> • Sangles
 <b>PS</b>	<b>Polystyrène expansé</b> • Cornières de protection

Les éléments en bois et en carton peuvent être éliminés en respectant les normes en vigueur dans le pays d'utilisation de l'appareil.

## E.8 Raccordements hydrauliques



### IMPORTANT

Les appareils portant le marquage Watermark doivent être installés conformément au Code de plomberie australien (PCA).

Les tuyaux d'alimentation et de vidange de la machine doivent être installés conformément aux schémas hydrauliques et d'installation.

Il faut installer une pompe de surpression en amont de la machine si :

- la pression d'eau dynamique est inférieure à 1.5 bar [150 kPa] ;

Si la pression dépasse 6 bar [600 kPa], il convient d'installer un réducteur de pression sur la conduite d'admission. La température de l'eau en entrée dépend des réglages de la machine.

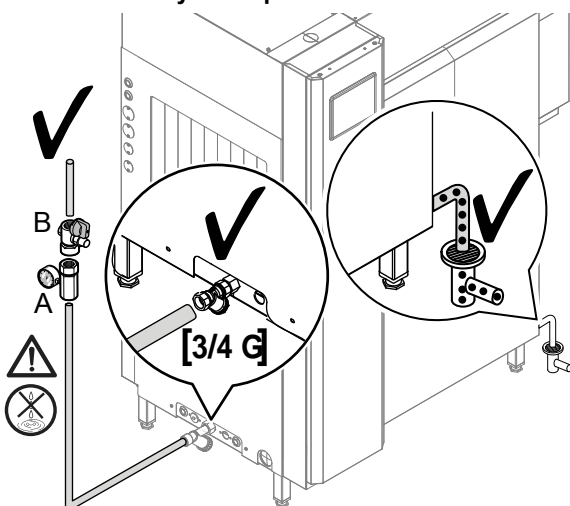
### Raccordement d'eau ISO 228/1 DN 20 (G3/4")

- Température d'arrivée d'eau froide pour les modèles avec dispositif de récupération d'énergie (ESD) installé :  
– 15°C.
- Température d'arrivée d'eau chaude :  
– 60°C.  
– Température recommandée de l'eau chaude : 50°C.
- Pression d'arrivée d'eau dynamique :  
– 1.5 bar [150 kPa] - 6 bar [600 kPa].  
– 2 bar [200 kPa] - 6 bar [600 kPa] pour les modèles dotés du module de prélavage.

### Raccordement du tuyau de vidange

- Raccorder le tuyau d'évacuation au tuyau de vidange principal en posant une grille ou placer le tuyau d'évacuation sur une grille en "S" posée au sol.

### Raccordement hydraulique



### ATTENTION

Pour tout raccordement, installer une vanne d'arrêt "B" et un manomètre "A" entre la machine et le réseau.

Faire attention à l'étanchéité de tous les composants pour éviter des fuites d'eau.



### NOTE!

Des tuyaux de raccordement munis d'une protection anti-reflux, d'un clapet anti-retour et d'une soupape d'arrêt sont disponibles en option.

Pour garantir le fonctionnement efficace de la machine, installer un dispositif de traitement de l'eau sur la conduite d'arrivée d'eau du lave-vaisselle, si :

- la dureté de l'eau dépasse 14°fH/8°dH/10°eH (adoucisseur d'eau et/ou déminéralisateur d'eau) ;
- la concentration de chlorures dans l'eau dépasse 20 ppm (dispositif à osmose inverse).

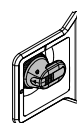
## E.9 Modifications relatives à la construction

Le fabricant prévoit la possibilité de raccorder le lave-vaisselle à paniers mobiles à des systèmes de déplacement des paniers présents dans le catalogue des produits Electrolux Professional S. p. A., offrant ainsi la possibilité d'obtenir différentes configurations. La déclaration de conformité "EC" qui accompagne la machine prévoit également ces configurations. Le fabricant ne prévoit pas la possibilité d'effectuer d'autres modifications structurelles sur la machine, mais permet d'effectuer d'autres types d'assemblage avec des systèmes différents de ceux décrits ci-dessus (afin de créer une série de machines disposées et commandées de manière solidaire), comme illustré dans la présente documentation. Dans ce cas, il est nécessaire de respecter les dispositions des directives européennes ou des normes en vigueur dans le pays d'utilisation de la machine et d'obtenir les certifications nécessaires. Le fabricant décline toute responsabilité en cas de dommages résultant de transformations ou de modifications arbitraires effectuées par l'utilisateur ou par des tiers. Pour toute requête ou tout complément d'information, contacter Electrolux Professional SpA - Via Treviso, 15 - 33170 Pordenone - Italie.

## E.10 Installation des systèmes de déplacement des paniers



### AVERTISSEMENT



Vérifier que l'interrupteur-sectionneur de la machine est verrouillé en position d'arrêt - "O".

Les pré-équipements en vue des connexions mécaniques et électriques prévues sur le lave-vaisselle à paniers mobiles sont décrits ci-après. Pour obtenir de plus amples détails sur les différents types d'accouplement des systèmes de déplacement des paniers, consulter le manuel d'utilisation qui accompagne le système de déplacement installé.

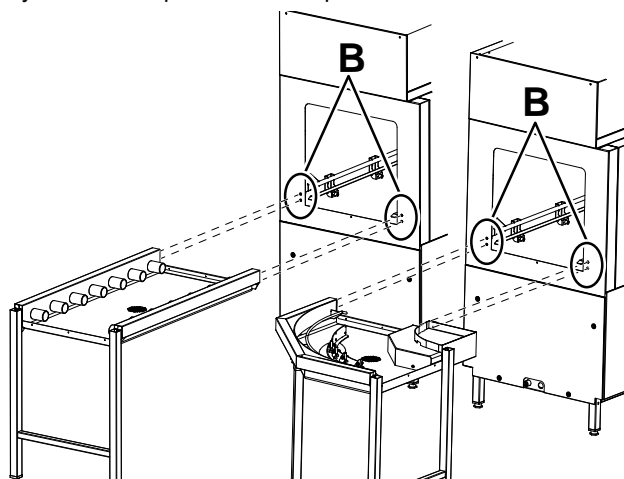
## E.11 Agencement du raccordement mécanique (seulement pour le système de déplacement non motorisé des paniers Electrolux Professional)

Cet agencement permet de monter des systèmes de déplacement non motorisé des paniers (par exemple, voies à rouleaux, tables, etc.).

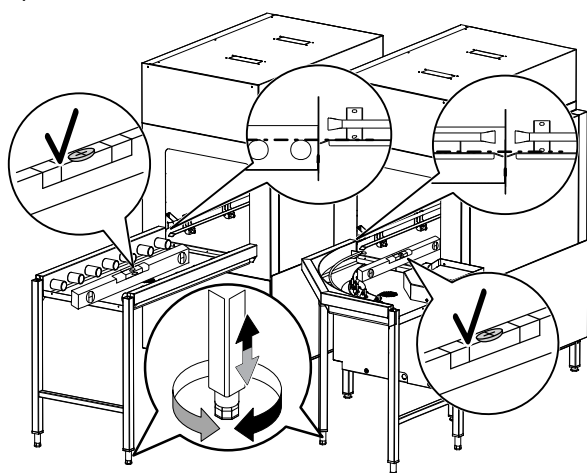
1. Retirer les éventuels événements de la machine.

On peut voir 2 orifices à gauche et 2 orifices à droite des panneaux de la machine.

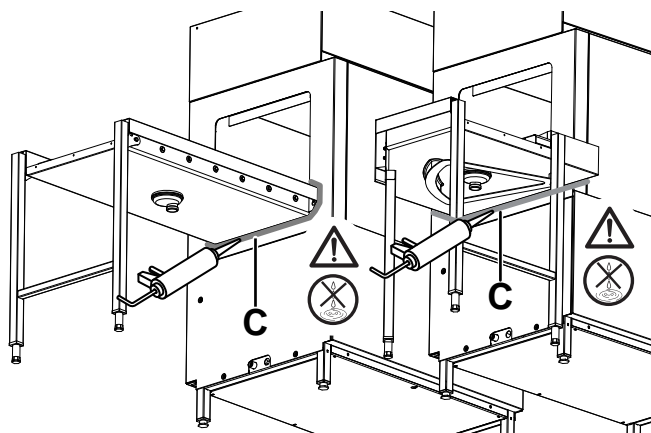
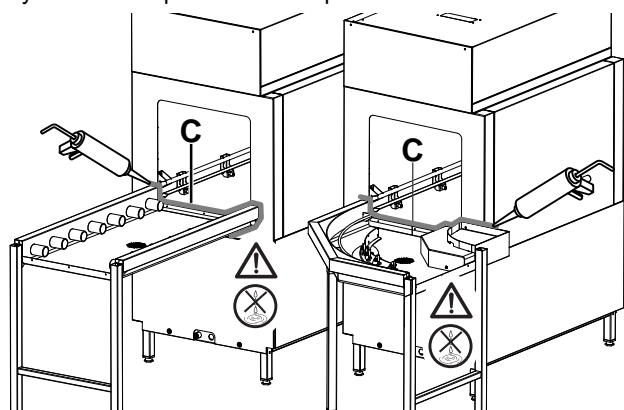
- Utiliser les 4 vis métriques ( $\varnothing=6$  mm), "B" pour raccorder le système de déplacement des paniers au lave-vaisselle.



- Régler la machine en tournant les pieds de réglage conçus à cet effet et s'assurer qu'elle est parfaitement d'aplomb.



- Consulter les instructions données avec le système de déplacement des paniers pour achever l'installation.
- Appliquer du silicone<sup>1</sup> "C" entre le lave-vaisselle et le système de déplacement des paniers.



**ATTENTION**

Veiller à ce qu'il n'y ait pas de fuites d'eau.

## E.12 Agencement du branchement électrique (seulement pour le système de déplacement motorisé des paniers Electrolux Professional)

Cet agencement permet de monter des systèmes de déplacement motorisé des paniers (par exemple, convoyeurs à courroie).

Pour installer les systèmes de déplacement motorisé des paniers, consulter les instructions fournies avec le système de déplacement des paniers Electrolux Professional.



**ATTENTION**

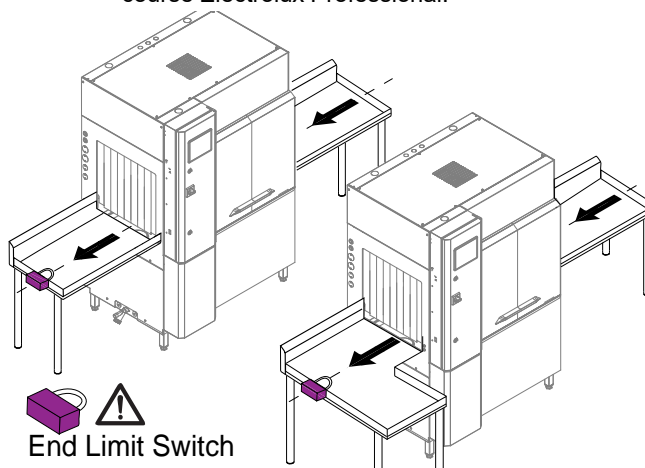
Les conduites électriques du système de déplacement des paniers sont protégées contre les courts-circuits, comme illustré dans le schéma électrique.

## E.13 Installation de l'interrupteur de fin de course

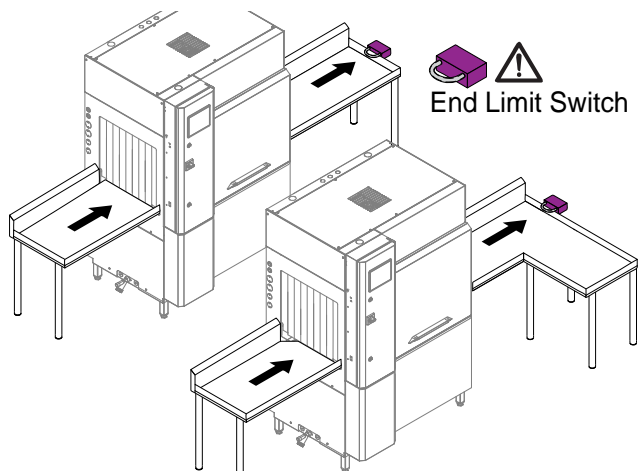


**IMPORTANT**

Installer uniquement un interrupteur de fin de course Electrolux Professional.



1. Du silicone recommandé à cet effet est disponible auprès d'Electrolux Professional. Il peut être commandé sous la référence 059611.

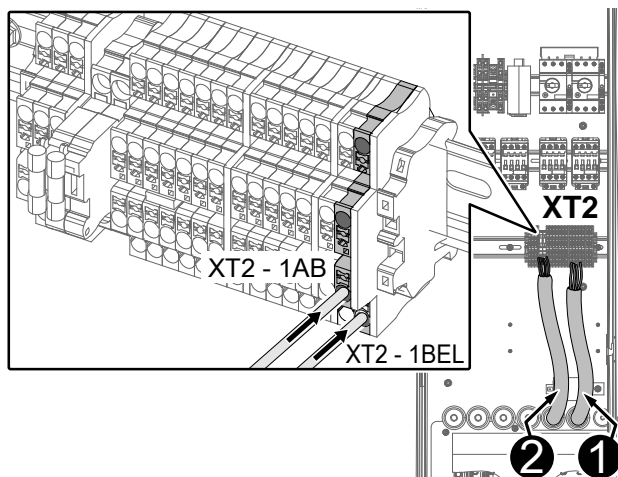


### E.13.1 Pré-équipement pour la connexion électrique

La machine est pré-configurée pour l'installation d'un interrupteur de fin de course.

Procéder comme suit pour raccorder l'interrupteur de fin de course à la machine :

- ouvrir le boîtier électrique de la porte ;
- faire passer les câbles pour la connexion à travers les passe-câbles "1" ou "2" ;
- relier l'interrupteur de fin de course aux borniers XT2-1BEL et XT2-1AB.



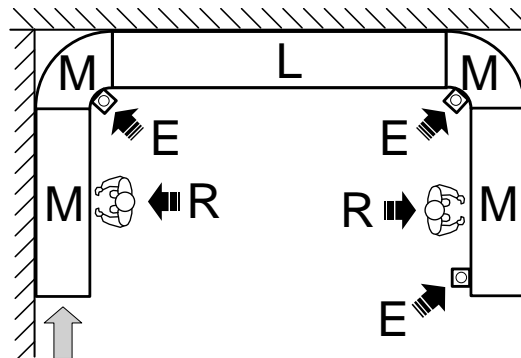
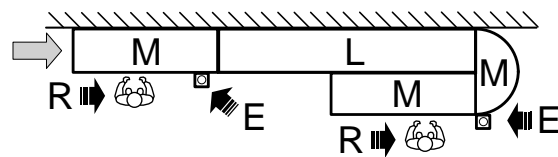
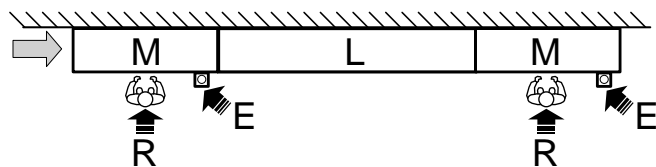
#### ATTENTION

Veiller à installer correctement l'interrupteur de fin de course.

### E.14 Positionnement de boutons d'arrêt d'urgence

Si des systèmes de déplacement des paniers sont raccordés à l'entrée ou la sortie d'un lave-vaisselle à paniers mobiles, il est nécessaire d'installer sur ces systèmes des boutons d'arrêt d'urgence facilement identifiables, bien visibles et rapidement accessibles par l'opérateur "R", qui devra les utiliser.

Des accouplements de lave-vaisselle "L" dotés de systèmes de déplacement des paniers "M" sont décrits ci-après, avec l'emplacement des boutons d'arrêt d'urgence "E" et des postes de travail "R" correspondants.



"R"	Opérateur ou poste de travail
"L"	Lave-vaisselle
"M"	Système de déplacement des paniers
"E"	Bouton d'arrêt d'urgence

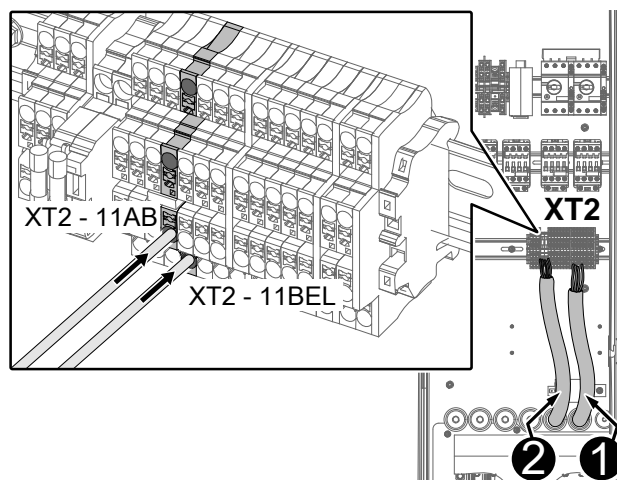
### E.14.1 Branchement électrique

Procéder comme suit pour raccorder les boutons d'arrêt d'urgence à la machine :

1. ouvrir le boîtier électrique de la porte ;
2. faire passer les câbles pour la connexion à travers les passe-câbles "1" ou "2" ;
3. relier les boutons d'arrêt d'urgence aux dispositifs suivants :

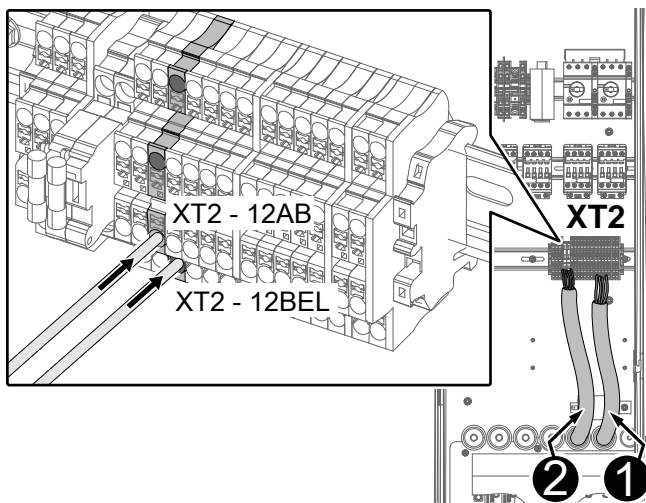
#### Bouton d'arrêt d'urgence IN (entrée)

- Borniers XT2-11BEL et XT2-11AB



#### Bouton d'arrêt d'urgence OUT (sortie)

- Borniers XT2-12BEL et XT2-12AB

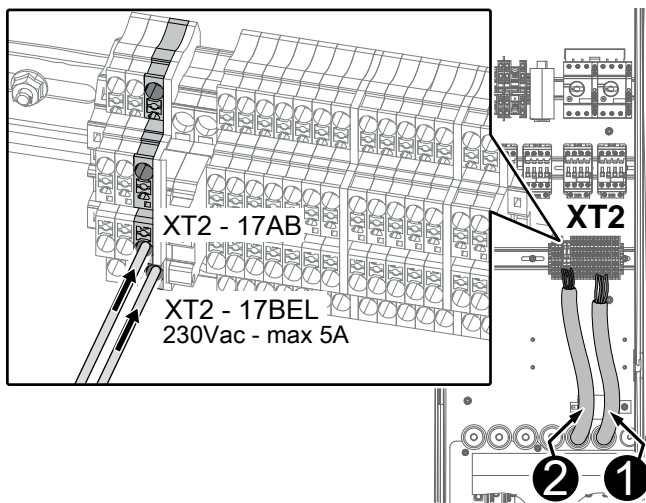


### E.15 Connexion électrique du ventilateur d'extraction

Lors de la connexion, les ventilateurs d'aspiration externes sont activés/désactivés lorsque la machine est prête à fonctionner ou est en service. Les ventilateurs sont également désactivés lorsqu'une partie de la machine est ouverte ou lorsque le bouton d'arrêt d'urgence est activé, ce qui sécurise toute l'installation.

Procéder de la façon suivante pour brancher le signal de la hotte de ventilation externe à la machine :

- ouvrir le boîtier électrique de la porte ;
- faire passer les câbles pour la connexion à travers les passe-câbles "1" ou "2" ;
- brancher la hotte de ventilation externe à :



**NOTE!**  
Pour tout complément d'information, consulter le schéma électrique fourni avec l'équipement.

### E.16 Installation des doseurs automatiques de détergent/produit de rinçage

La machine est pré-équipée pour l'installation de doseurs de détergent et de produit de rinçage.

Les doseurs doivent être installés de façon à ne pas nuire au bon fonctionnement ou à la sécurité de la machine.



## AVERTISSEMENT

Le contact avec des substances chimiques (par ex. : détergent, produit de rinçage, détartrant, etc.) sans prendre les mesures de sécurité qui s'imposent (par ex., équipements de protection individuelle) peut exposer à un risque chimique et nuire à la santé. Par conséquent, toujours consulter les fiches de sécurité et les étiquettes des produits utilisés.



### ATTENTION

Ne pas mettre la machine en marche si les doseurs ne satisfont pas les critères de sécurité "EC" prescrits par les directives européennes ou les normes en vigueur dans le pays d'utilisation de la machine.



### ATTENTION

L'utilisation de détergents "moussants" ou non spécifiques ou l'utilisation non conforme aux prescriptions du fabricant peut endommager le lave-vaisselle et compromettre les résultats du lavage.



### NOTE!

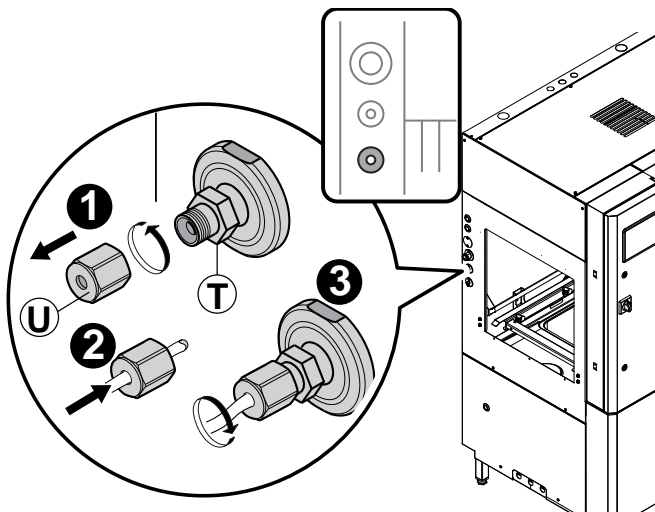
Pour bénéficier d'une performance de lavage excellente, utiliser le détergent, le produit de rinçage et le détartrant recommandés par Electrolux Professional. Sur le site Web Electrolux Professional, ouvrir la page "Accessoires et consommables", cliquer sur l'onglet des lave-vaisselles pour commander les détergents et accessoires les plus adaptés.

#### E.16.1 Doseur de produit de rinçage

Les panneaux gauche et droit du lave-vaisselle ont une buse en "T" [ø= 6 mm] pour raccorder le distributeur de produit de rinçage.

Pour relier le doseur, suivre attentivement les instructions suivantes :

- dévisser l'embout "U" de la buse "T" ;
- relier le tuyau du produit de rinçage provenant du doseur externe à l'embout "U" ;
- visser fermement l'embout "U" à la buse "T" en faisant attention à éviter toute éventuelle fuite au niveau de la plomberie.

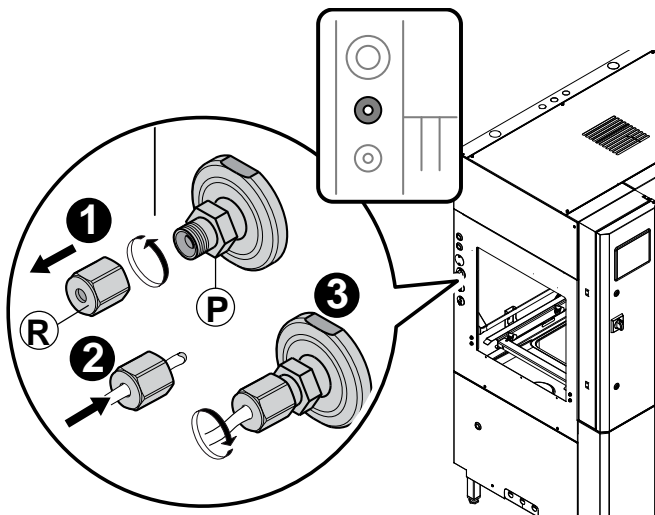


### E.16.2 Doseur de détergent liquide

Les panneaux gauche et droit du lave-vaisselle ont une buse "P" [ø= 6 mm] pour raccorder le doseur de détergent.

Pour relier le doseur, suivre attentivement les instructions suivantes :

- dévisser l'embout "R" de la buse "P" ;
- relier le tuyau de détergent provenant du doseur externe à l'embout "R" ;
- visser fermement l'embout "R" à la buse "P" en faisant attention à éviter toute éventuelle fuite au niveau de la plomberie.

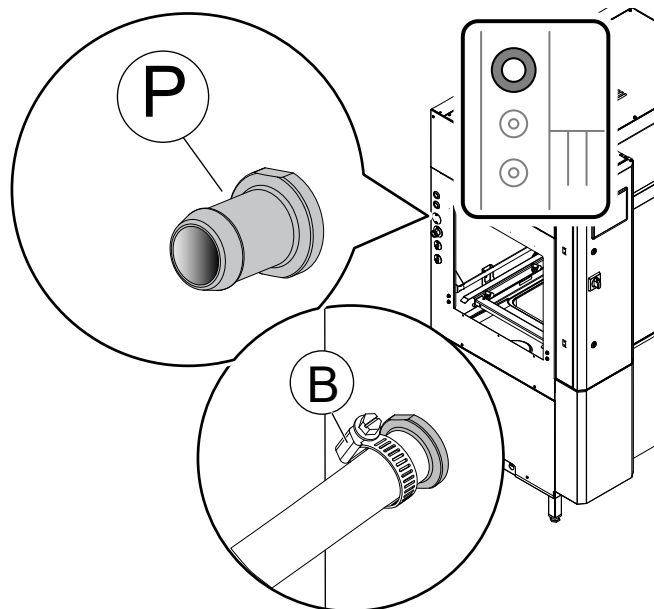


### E.16.3 Doseur de détergent solide

Un embout "P" est présent dans les panneaux latéraux gauche et droit du lave-vaisselle pour raccorder les doseurs à détergent solide/en poudre.

Pour relier le doseur, suivre attentivement les instructions suivantes :

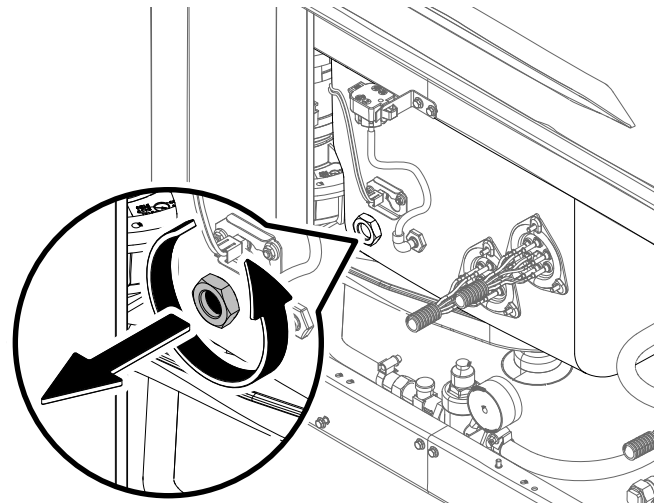
- introduire le tuyau de détergent solide provenant du doseur extérieur dans l'embout "P" ;
- fixer solidement le tuyau au raccord de flexible à l'aide du collier "B".



### E.16.4 Sonde de conductivité

Enlever la façade. La partie inférieure de la cuve présente un autre orifice fermé (ø = 22 mm) permettant d'installer la sonde de conductivité.

À l'aide d'une clé de 24 mm, retirer le bouchon et installer la sonde de conductivité.



### E.17 Connexion électrique des doseurs



#### ATTENTION

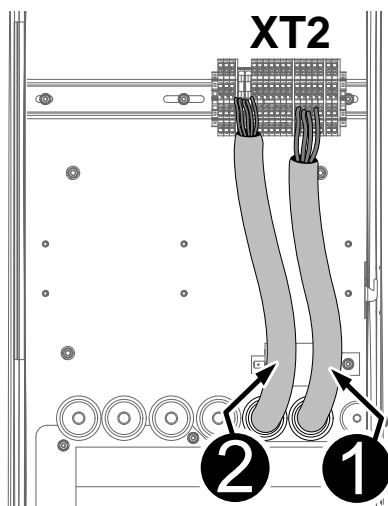
Ne pas effectuer de branchements directs sur des circuits imprimés.



#### NOTE!

Les câbles de connexion doivent être conformes aux normes : CEI EN 60332, CEI EN 50265, CEI 20 - 35, CEI 20 - 20.

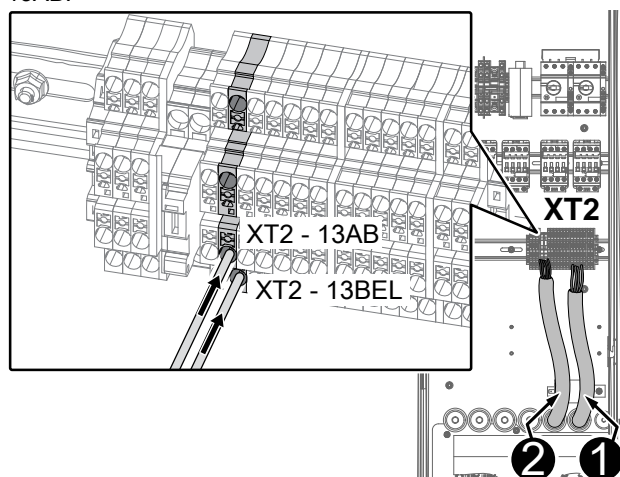
Ouvrir le boîtier électrique de la porte et faire passer les câbles de connexion électrique à travers les câbles de connexion "1" ou "2".



XT2-13BEL	SIGNAL DE DÉMARRAGE DU DÉTERGENT (230 Vca - 2 A max.)
XT2-13AB	
XT2-14BEL	SIGNAL DE DÉMARRAGE DU PRODUIT DE RINÇAGE (230 Vca - 2 A max.)
XT2-14AB	
XT2-15 [L1]	ALIMENTATION ÉLECTRIQUE EXTERNE DU DISTRIBUTEUR (230 Vca - 5 A max.)
XT2-16 [N]	

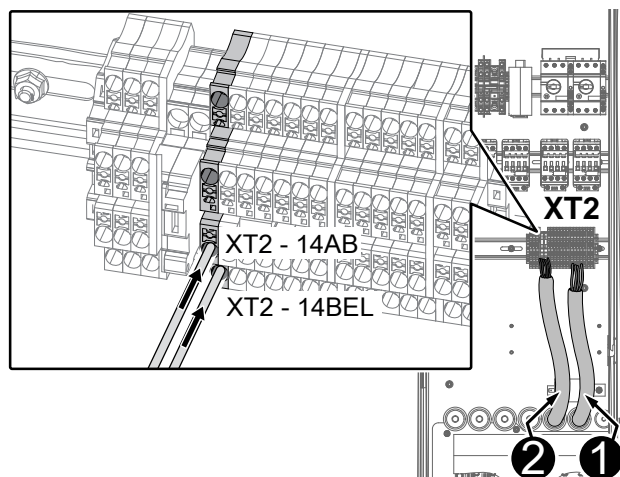
#### E.17.1 Doseur de détergent liquide

- Raccorder le doseur entre les bornes XT2-13BEL et XT2-13AB.



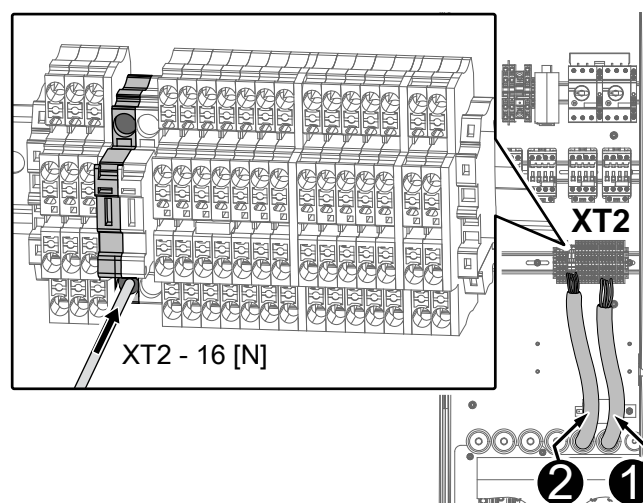
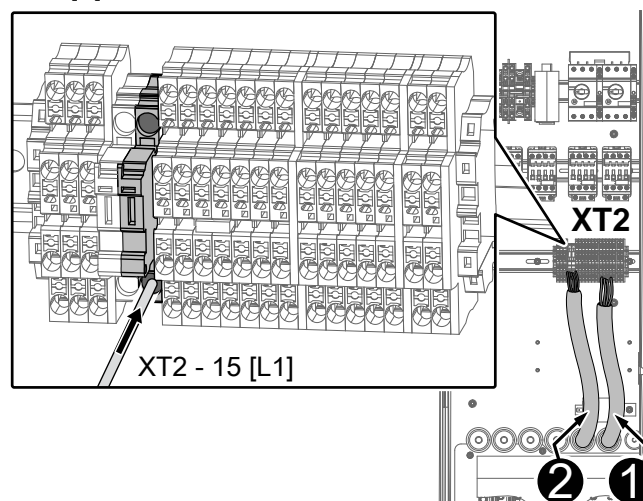
#### E.17.2 Doseur de produit de rinçage

- Raccorder le doseur de produit de rinçage entre les bornes XT2-14BEL et XT2-14AB.



#### E.17.3 Doseur de détergent solide

- Raccorder le doseur entre les bornes XT2-15 [L1] et XT2-16 [N].



#### IMPORTANT

Veiller à fermer fermement le volet du bornier électrique à la fin de l'installation.



#### NOTE!

Pour tout complément d'information, consulter le schéma électrique fourni avec l'équipement.

#### E.18 Connexions électriques



#### AVERTISSEMENT

Voir "Consignes de sécurité".



#### ATTENTION

Le câble de raccordement doit être de type "H07RN-F" et résistant à l'huile. Serrer soigneusement les câbles à un couple maximum de 6 Nm.


S'assurer que la tension d'alimentation de la machine figurant sur la plaque signalétique correspond à la tension du réseau B.3 Données d'identification de la machine et du Fabricant.

Contrôler que l'alimentation électrique de l'installation est conçue pour supporter la charge effective de courant et qu'elle est réalisée correctement, conformément aux normes en vigueur dans le pays d'utilisation de l'appareil.

Le conducteur de terre côté bornier devra être plus long (20 mm max.) que les conducteurs de phase. Brancher le conducteur de terre du câble d'alimentation à une prise de terre en bonne état.

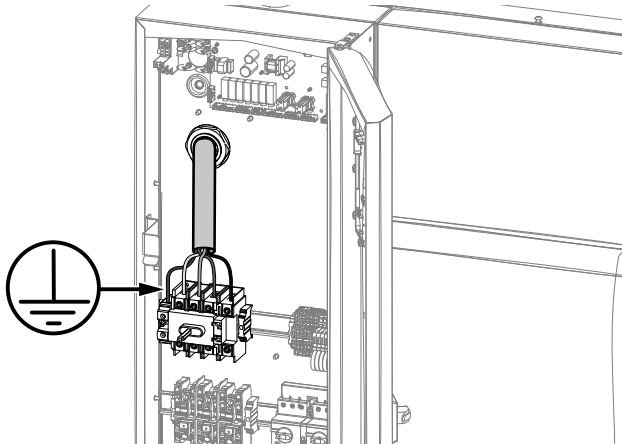
La machine doit également être incluse dans un système équipotentiel dont la connexion est réalisée au moyen de la vis « EQ » (voir le paragraphe Schéma d'installation) représentée



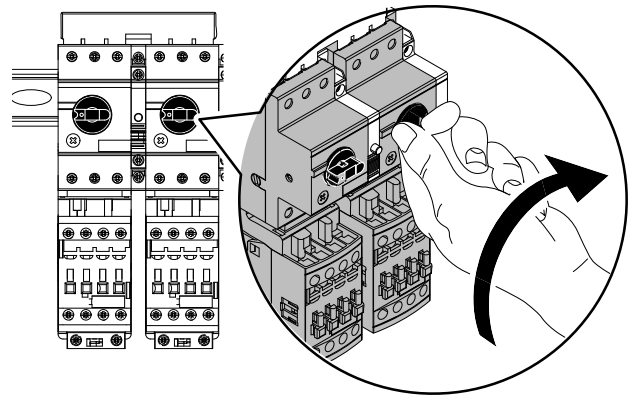
par le symbole . Le conducteur d'équipotentialité doit avoir une section minimum de 10 mm<sup>2</sup>.



**Raccorder le cordon d'alimentation à la machine :**

- ouvrir le boîtier électrique de la porte ;
- faire passer les câbles électriques à travers l'orifice ;
- Raccorder le câble d'alimentation à l'interrupteur-sectionneur de la machine ;



- activer tous les contacteurs en tournant le bouton de contacteurs dans le sens des aiguilles d'une montre de la position "O" à la position "I" ;

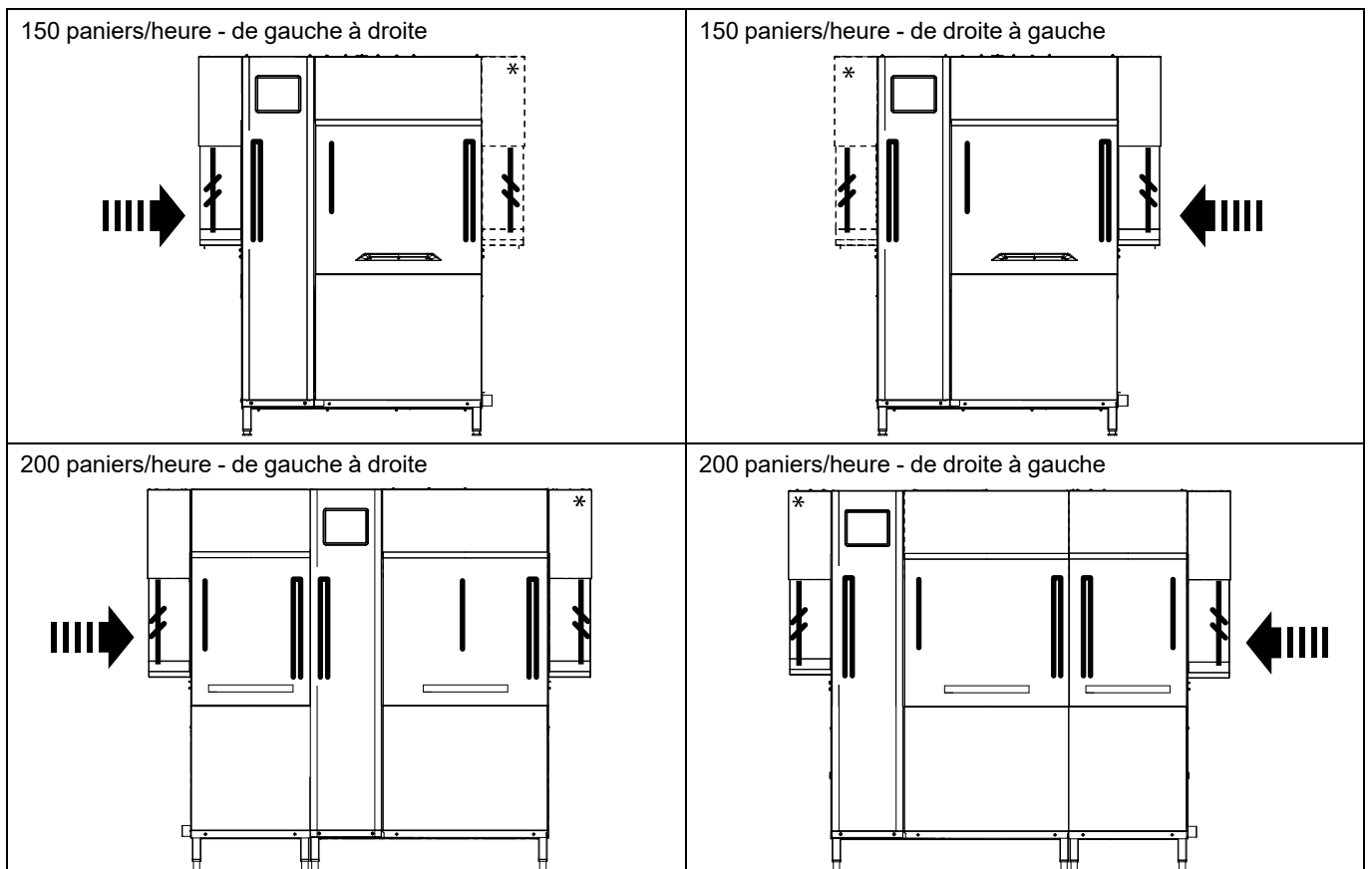


-  **IMPORTANT**  
Veiller à fermer fermement le volet du bornier électrique à la fin de l'installation.
-  **NOTE!**  
Pour tout complément d'information, consulter le schéma électrique fourni avec l'équipement.

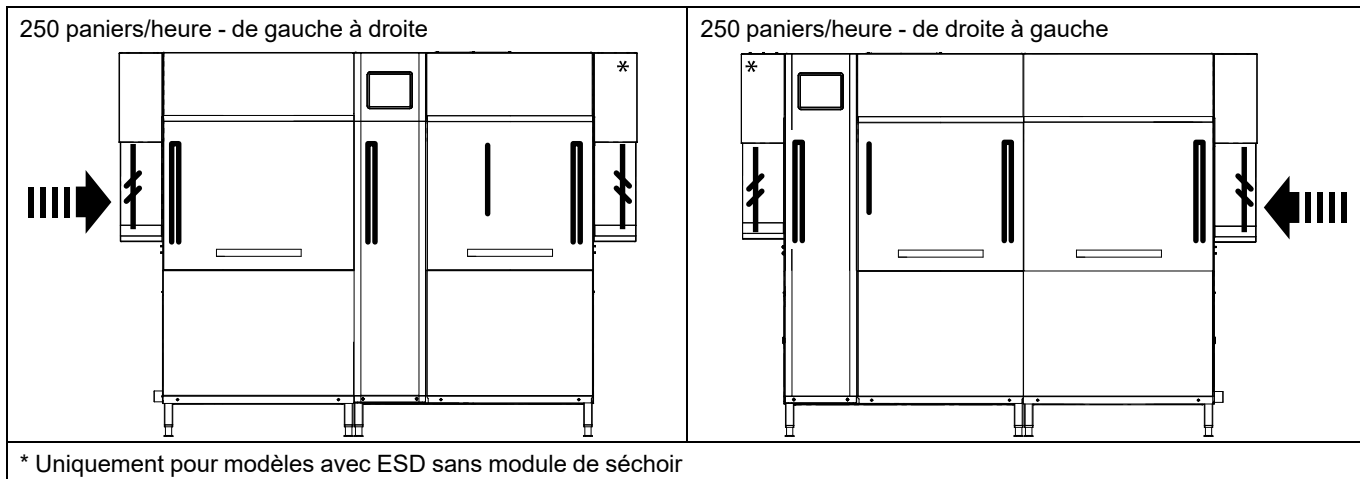
**E.19 Montage des rideaux**

Installer ou remonter les rideaux comme illustré ci-après lorsque la machine est éteinte et froide.

**Position des rideaux de la machine**



## Position des rideaux de la machine (suite)



## Type de rideaux

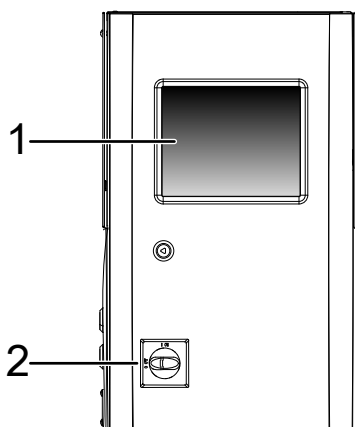
Double long	Simple court	Simple long

## Fixation des rideaux

<p>Accrocher les rideaux de façon à ce que la partie plate adhère au crochet</p>	<b>Rideaux de hotte</b>	
	De gauche à droite	De droite à gauche

## F DESCRIPTION DU BANDEAU DE COMMANDE

### F.1 Vue d'ensemble du bandeau de commande



- 1 Écran tactile avec sélection directe des fonctions. Effleurer les icônes sélectionnées pour activer les fonctions correspondantes.
- 2 Selon le modèle :  
- interrupteur-sectionneur ou bouton d'arrêt d'urgence.

### F.2 Description de l'écran tactile

Un écran tactile avec des icônes tactiles commande la machine.

Effleurer les icônes à l'écran pour activer les opérations nécessaires ou voir des informations sur la machine, le cycle de lavage ou les dysfonctionnements.



#### NOTE!



Ce type d'écran tactile permet de démarrer, arrêter ou modifier certains réglages dans toutes les conditions d'utilisation normales :

- mains avec gants ;
- doigts mouillés ou sales.

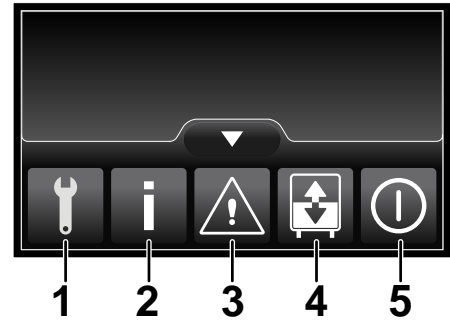
#### Principales icônes de l'écran tactile

	Icône de vitesse inférieure de lavage
	Icône de vitesse moyenne de lavage
	Icône de vitesse supérieure de lavage
	Icône de pause. Effleurer de nouveau pour démarrer la vitesse de lavage préalablement réglée.
	Effleurer cette icône pour activer le "menu déroulant"
	Effleurer cette icône pour désactiver le "menu déroulant"
	Effleurer cette icône pour revenir au menu précédent
	Effleurer cette icône pour confirmer la sélection
	Effleurer cette icône pour faire défiler la page écran vers le haut

## Principales icônes de l'écran tactile (suite)

	Effleurer cette icône pour faire défiler la page écran vers le bas
	Cette icône apparaît lorsque vous avez configuré une fonction et souhaitez revenir au "menu déroulant"

## Menu déroulant



1	Menu "Service", protégé par un mot de passe.
2	Menu "Information"
3	Menu "Alarme"
4	Menu "Vidange et remplissage"
5	Menu "Arrêt"

## G MISE EN SERVICE

### G.1 Contrôles préliminaires, réglages et tests de fonctionnement

Avant de mettre la machine en service, contrôler :

1. les branchements électriques et les raccordements hydrauliques ;
2. le positionnement des éléments de la cuve ;
3. positionnement et montage des bras de lavage et de rinçage ;
4. le positionnement et le montage des rideaux.

Ces opérations sont réservées exclusivement à des techniciens spécialisés, munis d'équipements de protection individuelle adéquats (voir A.3 *Équipements de protection individuelle*), d'outils et d'équipements auxiliaires appropriés ; elles doivent être effectuées lorsque la machine est éteinte et froide.

### G.2 Branchement électrique et raccordement hydraulique

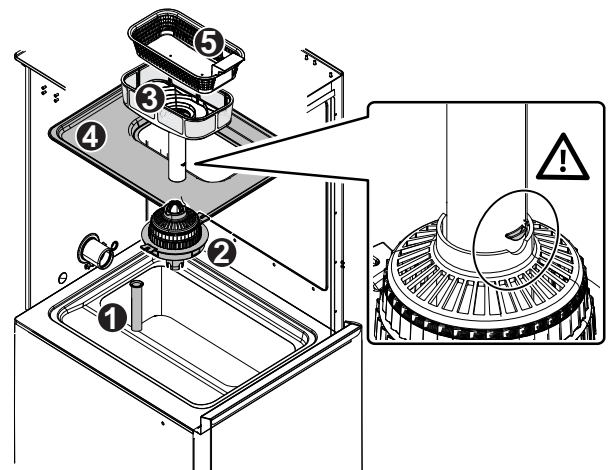
Avant de mettre la machine en service, contrôler :

1. que les conducteurs électriques alimentant la machine sont branchés correctement ;
2. que la tension et la fréquence du réseau coïncident avec les données figurant dans le tableau des caractéristiques techniques (C *DONNÉES TECHNIQUES*) ;
3. que les tuyaux d'arrivée d'eau et de vidange sont raccordés correctement (E.8 *Raccordements hydrauliques*) ;
4. les protections, les dispositifs de sécurité et les boutons d'arrêt d'urgence sont en place et installés correctement.

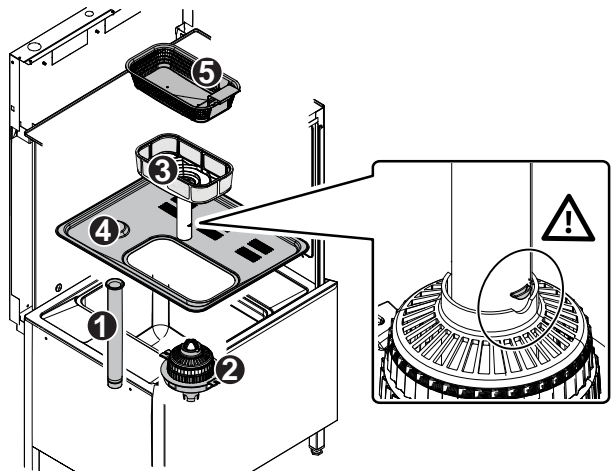
### G.3 Positionnement et montage des composants de la cuve

Avant de démarrer la machine, contrôler la fixation des filtres et des trop-pleins :

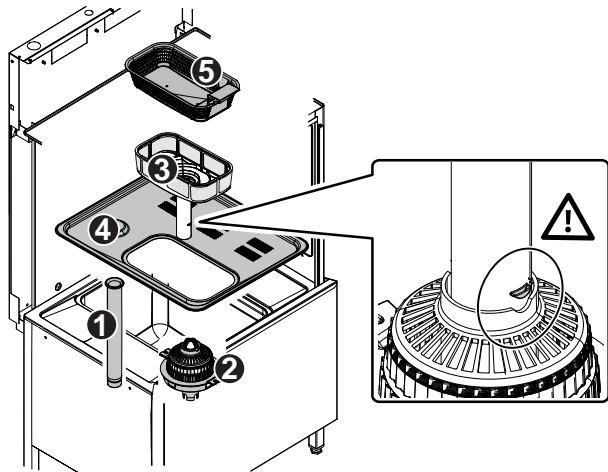
1. du module de prélavage 22", si présent ;



2. du module de prélavage 35", si présent ;



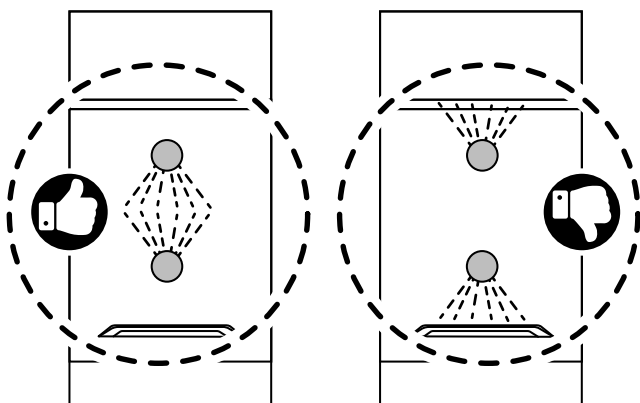
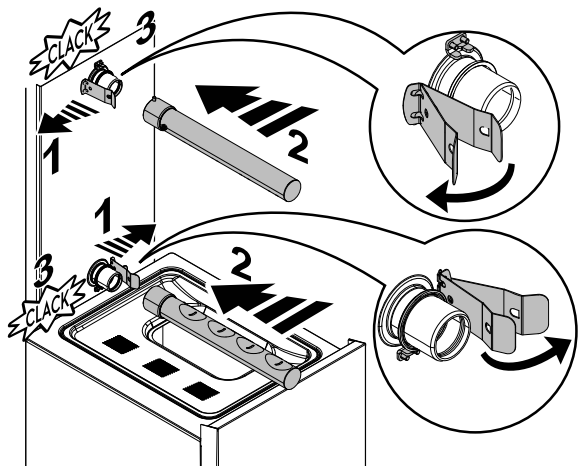
3. du module de lavage ;



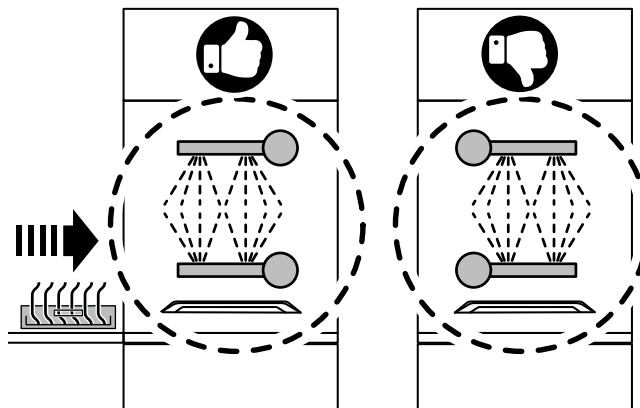
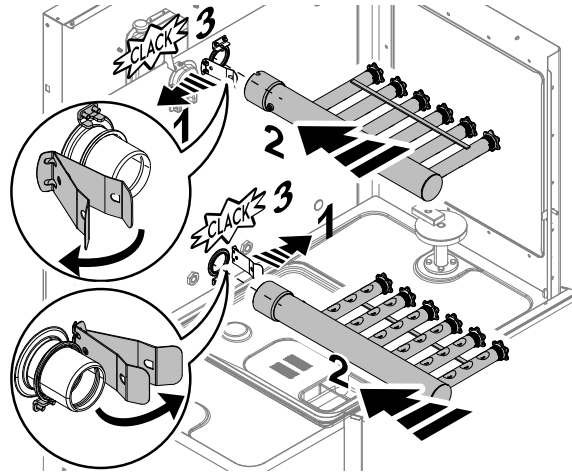
#### G.4 Positionnement et montage des bras de lavage et de rinçage

Avant de démarrer la machine, contrôler la fixation des bras supérieurs et inférieurs :

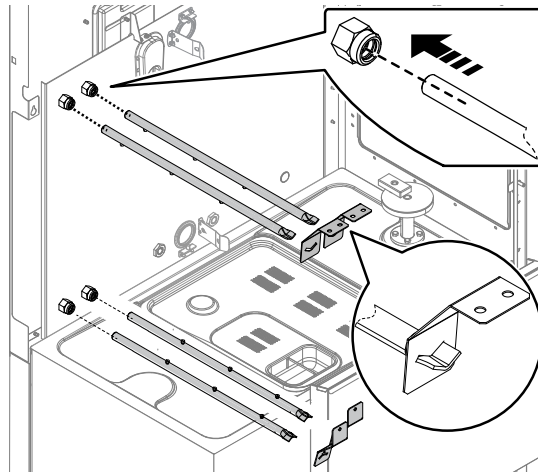
1. du module de pré-lavage 22", (si présent) ;



2. du module de pré-lavage 35" (si présent) et de lavage ;



3. des bras du module de rinçage.



#### G.5 Positionnement et montage des rideaux

Vérifier que tous les types de rideaux prévus pour le modèle de machine sont installés correctement, conformément aux consignes données au paragraphe "E.19 Montage des rideaux".

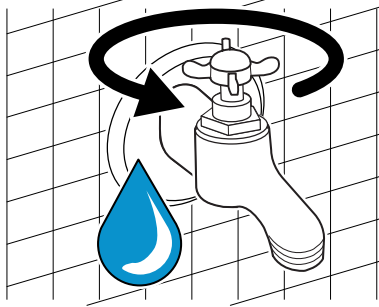


##### IMPORTANT

Fermer les portes des différents modules de la machine uniquement après avoir installé toutes les parties préalablement décrites et procéder à la mise en service du lave-vaisselle.

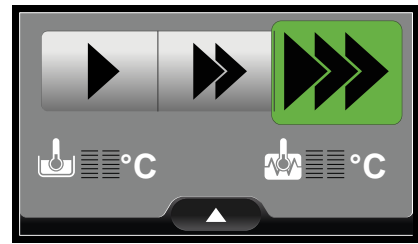
## G.6 Première mise en service

1. Ouvrir les robinets d'arrivée d'eau.



2. Tourner l'interrupteur général situé sur la porte de l'armoire électrique, de la position "O" à "I" pour mettre la machine sous tension.

3. Lorsque l'afficheur devient « prêt », le lave-vaisselle est prêt à fonctionner.



### IMPORTANT

Pour garantir la désinfection de la vaisselle, laver **au moins** 3 paniers vides à la vitesse la plus lente. Ce qui permet d'atteindre la température de fonctionnement dans l'ensemble de la machine. Répéter la procédure si la machine a été inutilisée pendant une période prolongée.

## H CONFIGURATION DE BASE DE LA MACHINE

### H.1 Assistant d'installation

Au premier démarrage du lave-vaisselle ou après l'installation postérieure d'un nouvel accessoire, une procédure automatique vérifie si tous les paramètres sont réglés correctement.



L'«assistant d'installation» guide le personnel spécialisé à travers toutes les étapes de la mise à jour de tous les paramètres requis de la machine.

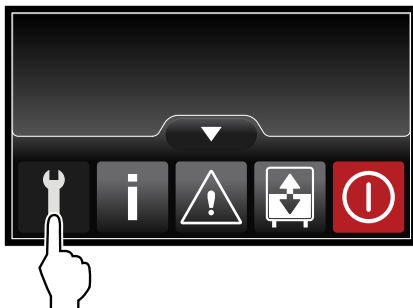



#### IMPORTANT

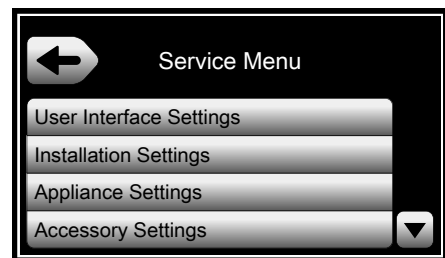
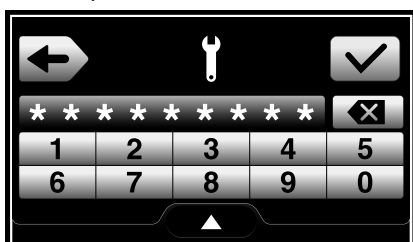
- Les paramètres de la machine ne peuvent être modifiés que par le personnel spécialisé.
- Toujours consulter le «Manuel de service» pour changer ou modifier les paramètres de la machine.
- Lorsque la machine connaît une défaillance suite à une erreur, l'écran affiche le code d'erreur et le numéro de téléphone du centre d'assistance. Il est important de toujours avoir le numéro de téléphone valide.



### H.2 Entrer dans le menu de service

1. Effleurer l'icône  pour activer le «menu déroulant».
2. Effleurer l'icône de Service  pour entrer dans le menu Service.



3. Saisir le mot de passe "11111111" et effleurer l'icône de confirmation  pour accéder au menu Service.






4. Pour naviguer dans le menu Service, effleurer l'icône bas de page  et haut de page .

Pour confirmer l'option sélectionnée, effleurer l'icône .

Pour retourner au menu précédent, effleurer l'icône .

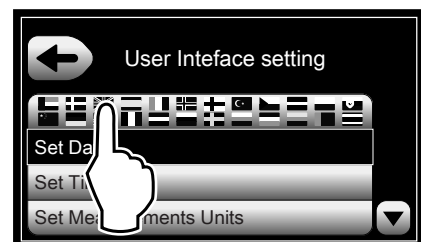
### H.3 Menu des paramètres de l'interface utilisateur

Pour voir toutes les options, effleurer l'icône bas de page  ou haut de page .

Pour confirmer l'option sélectionnée, effleurer l'icône .

Pour retourner au menu précédent, effleurer l'icône .

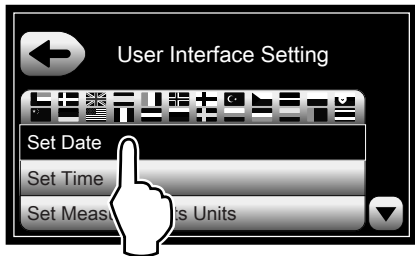
1. Définir la «langue».



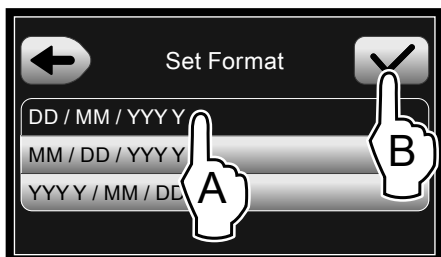
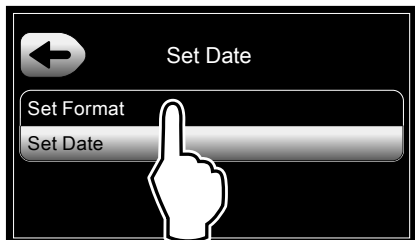
2. Repérer la langue souhaitée et confirmer la sélection.



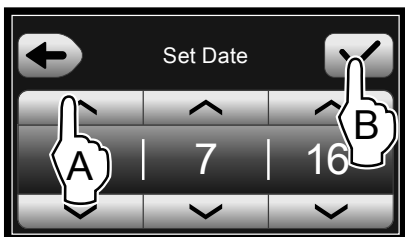
3. Définir les paramètres de "date".



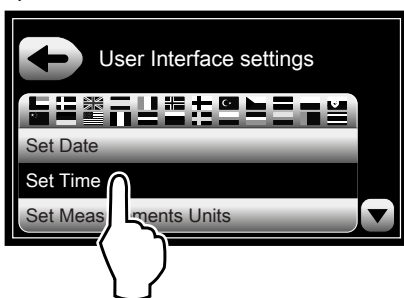
4. Définir le format de date.



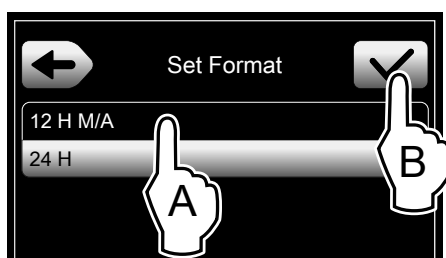
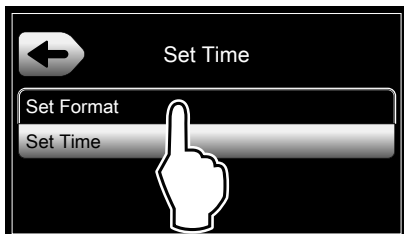
5. Définir la date courante.



6. Définir les paramètres "horaires".



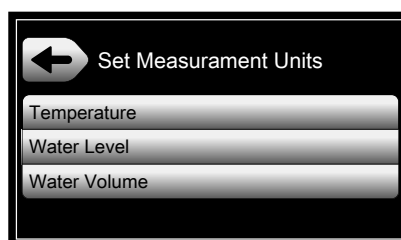
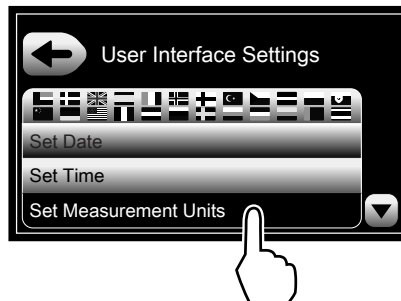
7. Définir le format horaire.



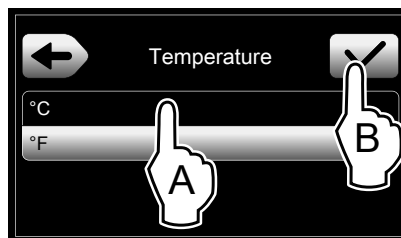
8. Définir l'heure courante.



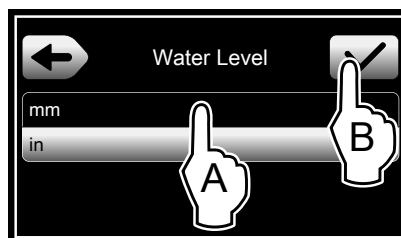
9. Définir les paramètres des "unités de mesure".



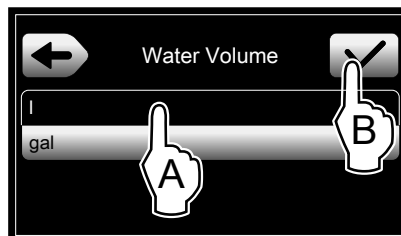
10. Régler la température en Celsius ou en Fahrenheit [°C - °F].



11. Régler le niveau d'eau en mm.



12. Régler le volume d'eau en litres.



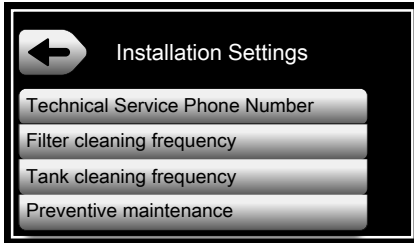
#### H.4 Menu des paramètres d'installation

Pour voir toutes les options, effleurer l'icône bas de page ▼ ou haut de page ▲.

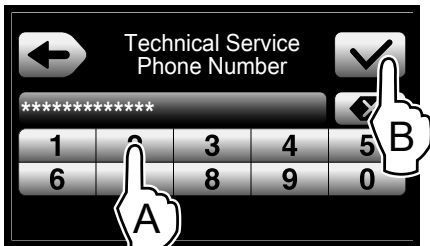
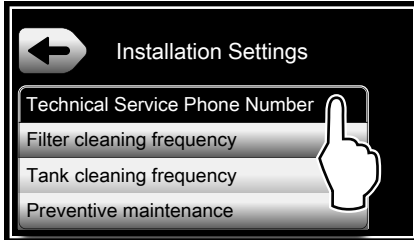
Pour confirmer l'option sélectionnée, effleurer l'icône ✓.

Pour retourner au menu précédent, effleurer l'icône ←.

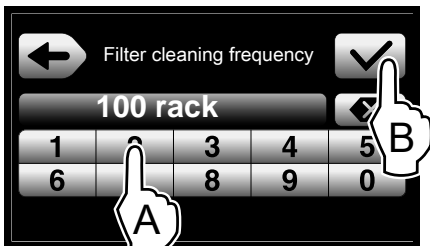
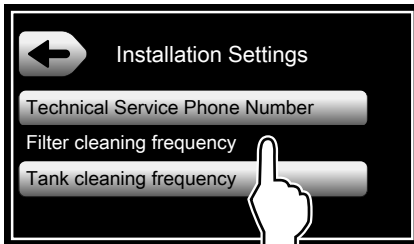
1. Accéder au "menu des paramètres d'installation"



2. Saisir le "numéro de téléphone du service technique".



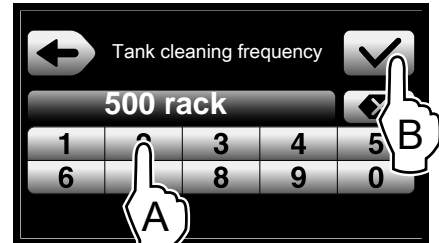
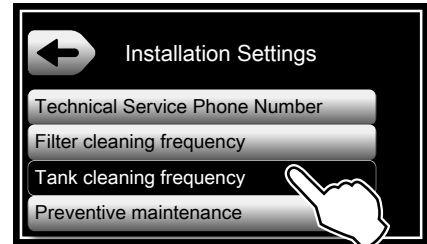
3. Régler la "Fréquence de nettoyage du filtre". L'écran affiche la valeur par défaut. Saisir la nouvelle valeur et la confirmer. Demander au client la valeur du paramètre de "Fréquence de nettoyage des filtres". Cette valeur dépend du type de vaisselle qui sera lavé au lave-vaisselle.



**!** **IMPORTANT**  
Si le paramètre "Fréquence de nettoyage du filtre" est réglé sur 0, cette option est totalement désactivée.

**i** **NOTE!**  
Les valeurs minimales, maximales et par défaut s'affichent alternativement au bas de l'écran.

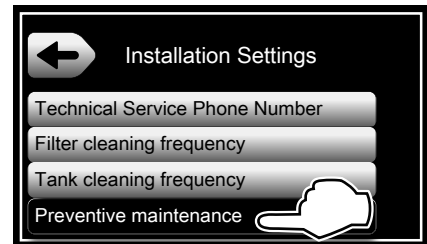
4. Régler la "Fréquence de nettoyage de la cuve". L'écran affiche la valeur par défaut. Saisir la nouvelle valeur et la confirmer. Demander au client la valeur du paramètre de "Fréquence de nettoyage de la cuve". Cette valeur dépend du type de vaisselle qui sera lavé au lave-vaisselle.



**!** **IMPORTANT**  
Si le paramètre "Fréquence de vidange des cuves" est réglé sur 0, cette option est totalement désactivée.

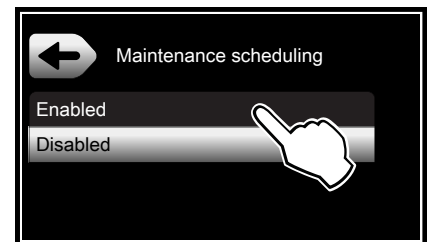
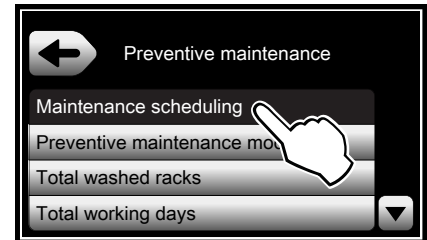
**i** **NOTE!**  
Les valeurs minimales, maximales et par défaut s'affichent alternativement au bas de l'écran.

5. Régler "Entretien préventif". Cette option aide l'utilisateur à maintenir le lave-vaisselle en parfait état d'efficacité. L'écran affiche tous les paramètres permettant de régler correctement cette option.

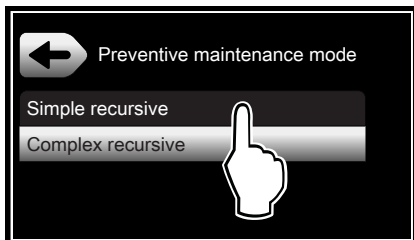
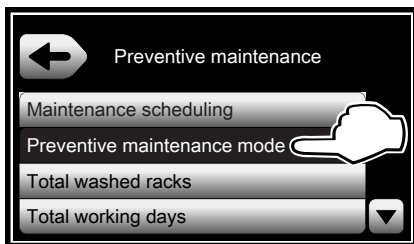


#### H.4.1 Réglage de l'entretien préventif

1. Activer ou désactiver le paramètre "Programmation des entretiens". Ce paramètre permet d'activer ou de désactiver la fenêtre contextuelle des entretiens qui apparaît à l'écran.



2. Régler le **“Mode Entretien préventif”** et sélectionner le type d'entretien :

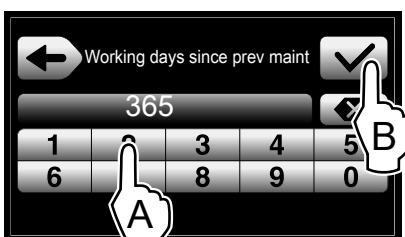
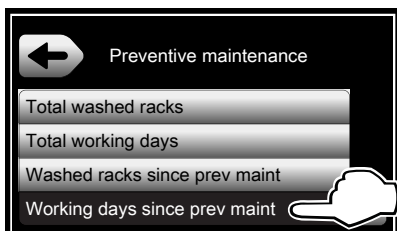
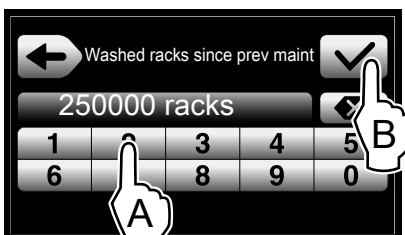
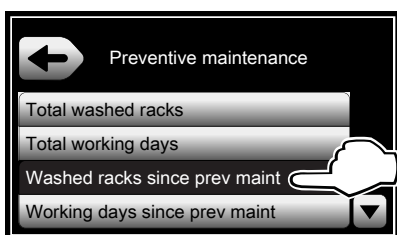


3. Entretien **Simple récurrent**.

Il s'agit du mode le plus facile "d'entretien préventif". Il fonctionne à des fréquences fixes. Les paramètres ci-dessous sont activés avec les valeurs d'usine.

- **“Paniers lavés depuis l'entretien précédent.”**  
Il s'agit du nombre maximum de paniers lavés entre deux entretiens.
- **“Journées de travail depuis l'entretien précédent.”**  
Il s'agit du nombre maximum de jours entre deux entretiens.

Le technicien peut modifier ces paramètres, en fonction du type de vaisselle qui sera lavé au lave-vaisselle. Le mode d'entretien "simple récurrent" démarre dès que l'installation est terminée.



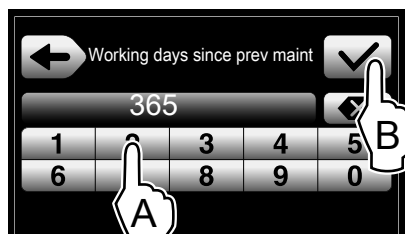
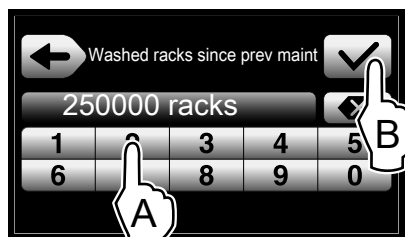
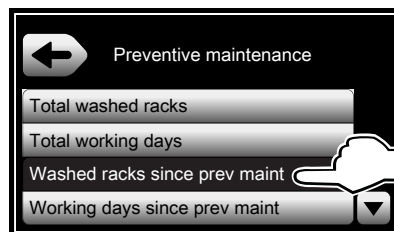
4. Entretien **Complexe récurrent**.

Il s'agit du mode le plus complexe "d'entretien préventif". Deux paramètres supplémentaires sont activés en plus de

ceux du mode d'entretien simple récurrent. Les paramètres ci-dessous sont activés avec les valeurs d'usine.

- **“Total paniers lavés.”**  
Il s'agit du nombre maximum de paniers lavés entre la fin de l'installation et le premier entretien.
- **“Total jours de travail.”**  
Il s'agit du nombre maximum de jours entre la fin de l'installation et le premier entretien.

Le technicien peut modifier ces paramètres, en fonction du type de vaisselle qui sera lavé au lave-vaisselle.



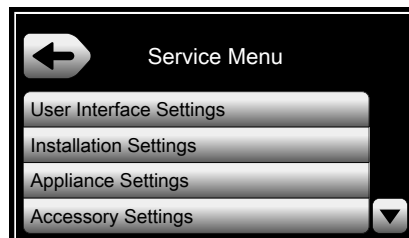
## H.5 Réglages de l'appareil



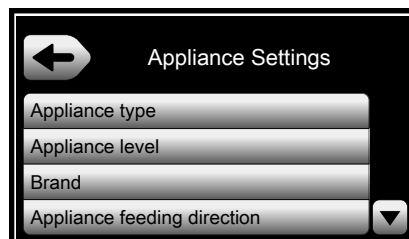
### IMPORTANT

Avant d'insérer le panier avec la vaisselle, il faut régler le sens de l'alimentation.

1. Accéder au menu de service.

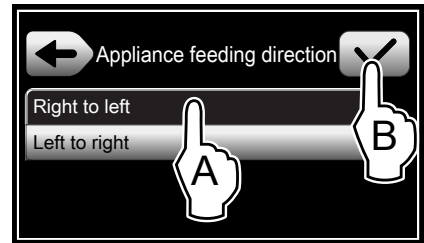
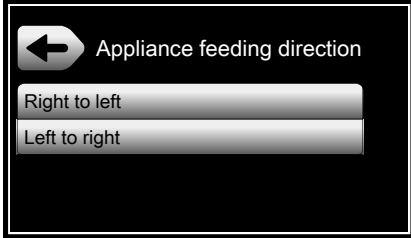
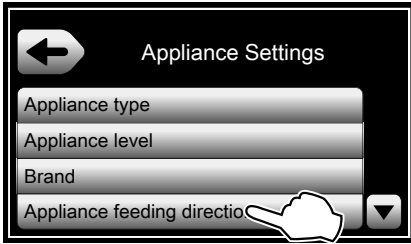


2. Accéder au menu des paramètres de l'appareil.





3. Accéder au menu du sens de l'alimentation et régler le sens correct.







CE