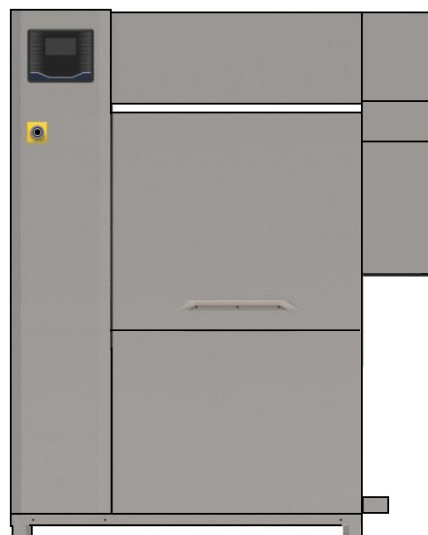


Lavavajillas de cesto arrastrado

Dual-Rinse

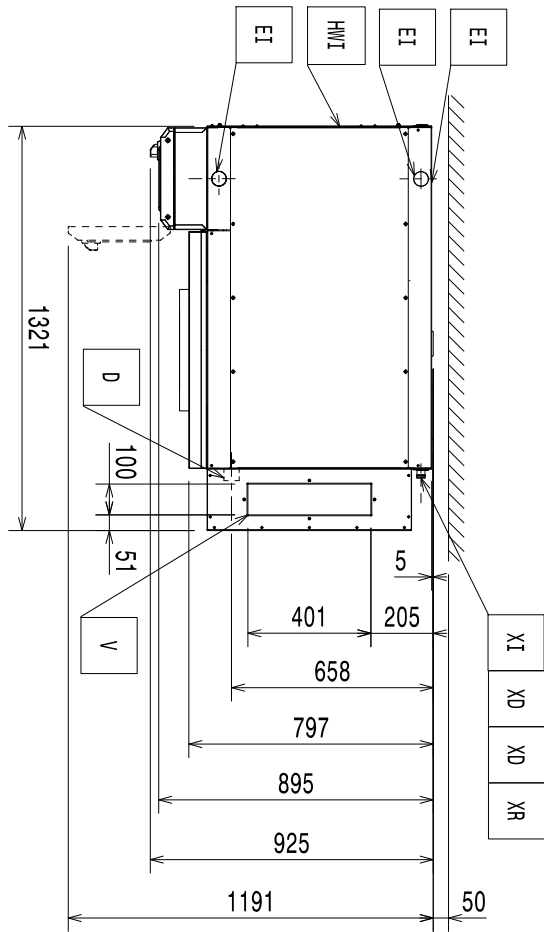


ES Instrucciones de instalación



59566Q503- 2024.05

Diagrama de instalación



44" derecha a izquierda sin ESD

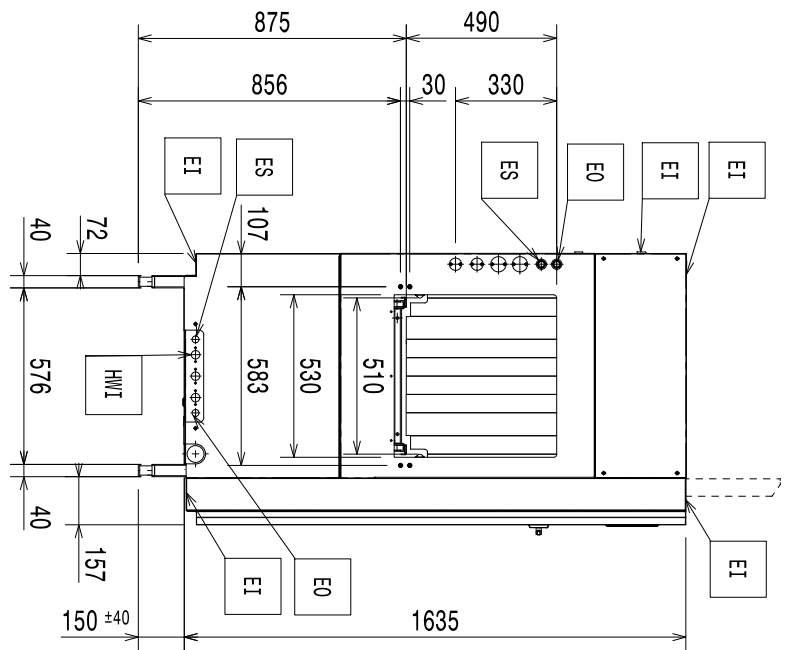
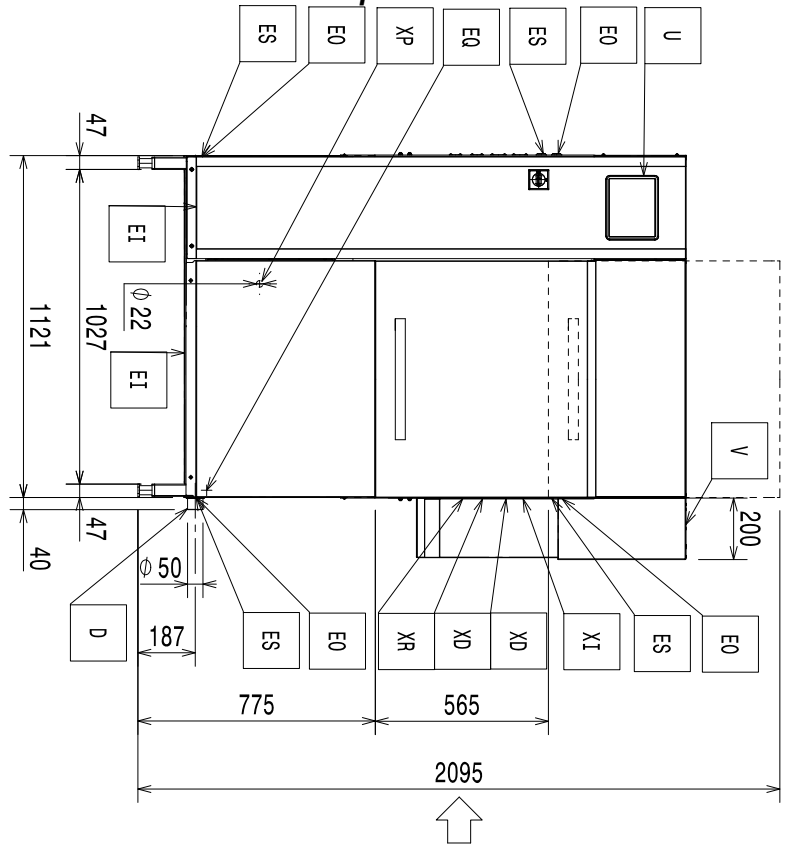
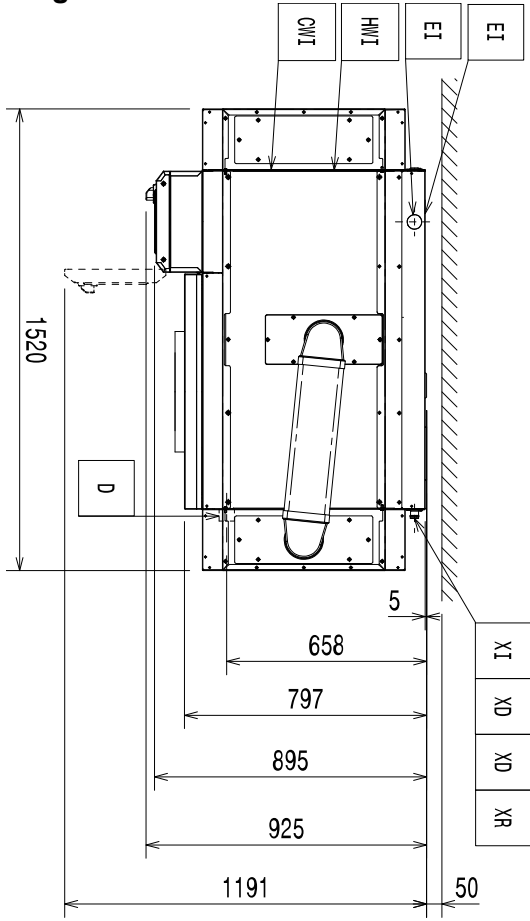


Diagrama de instalación



44" derecha a izquierda con ESD

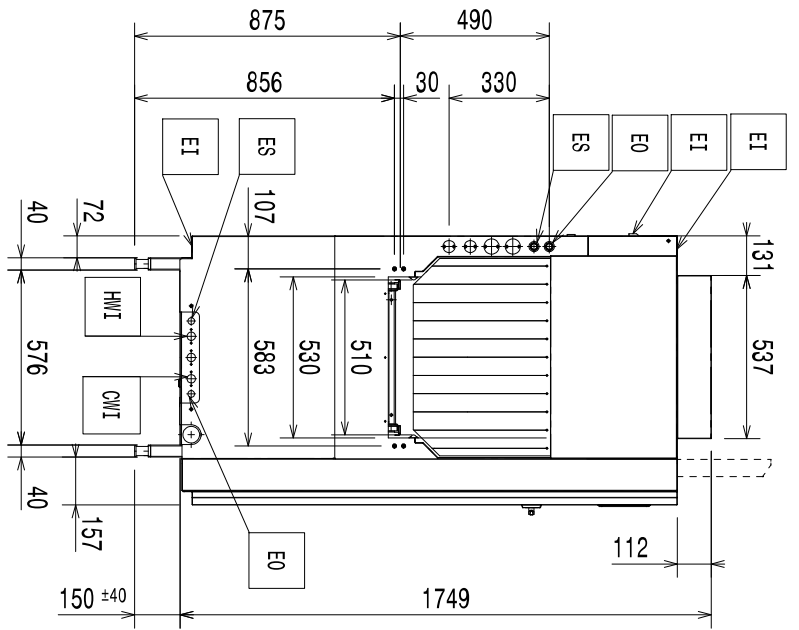
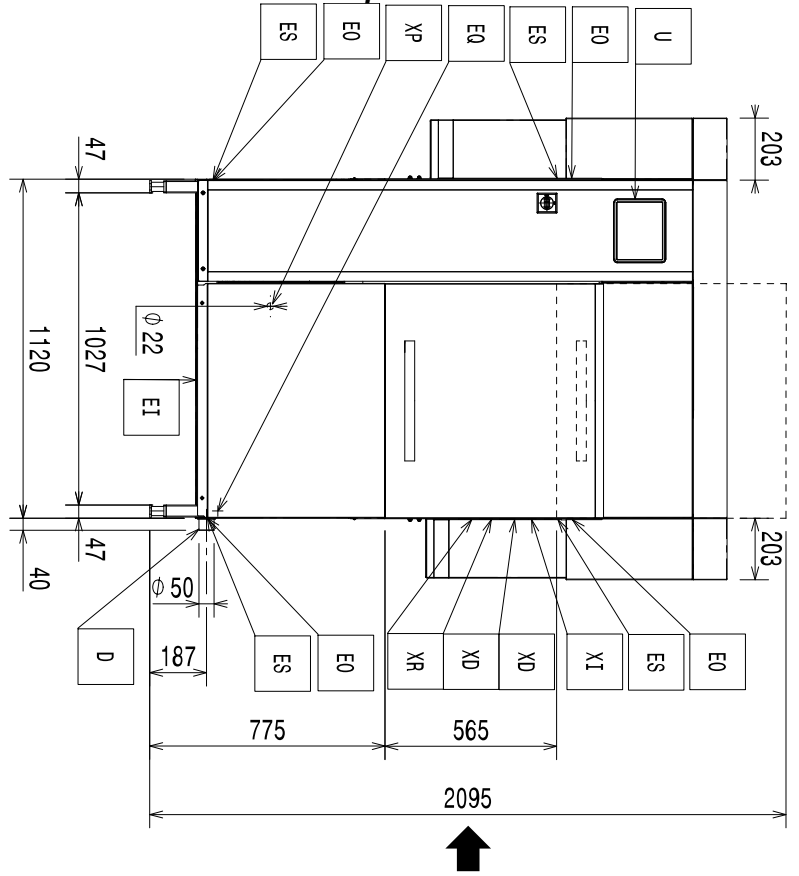
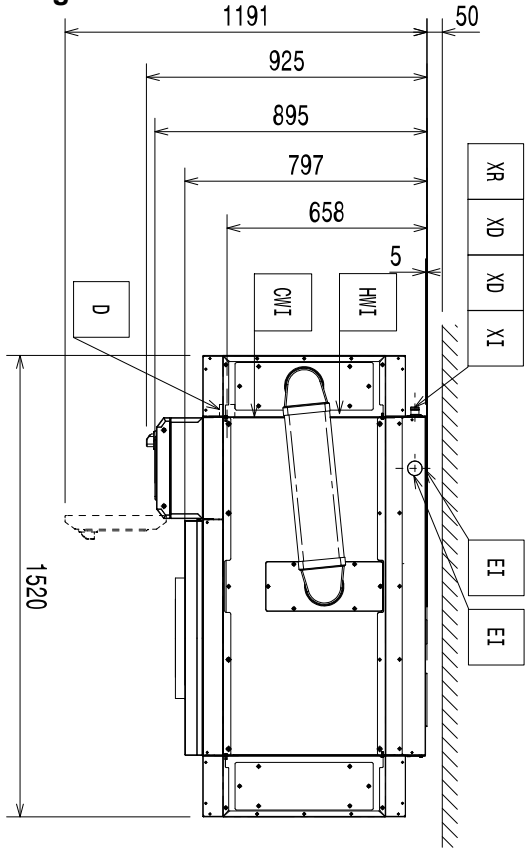


Diagrama de instalación



44" de izquierda a derecha con ESD

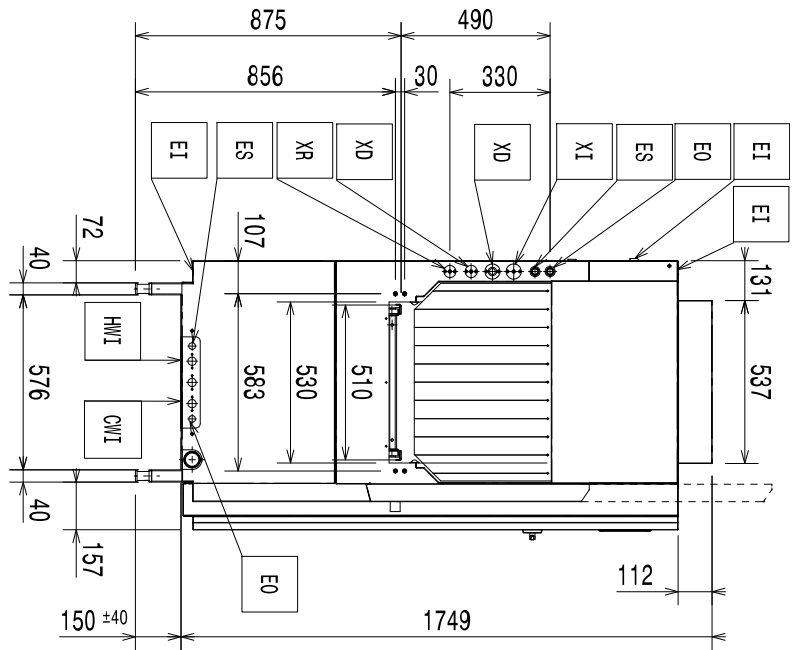
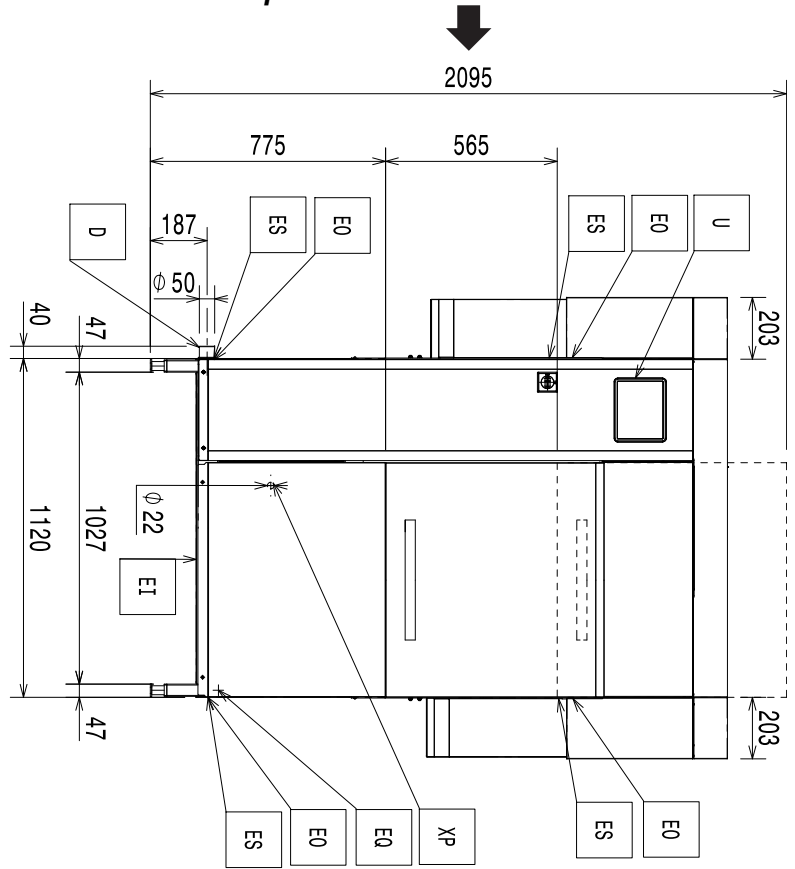
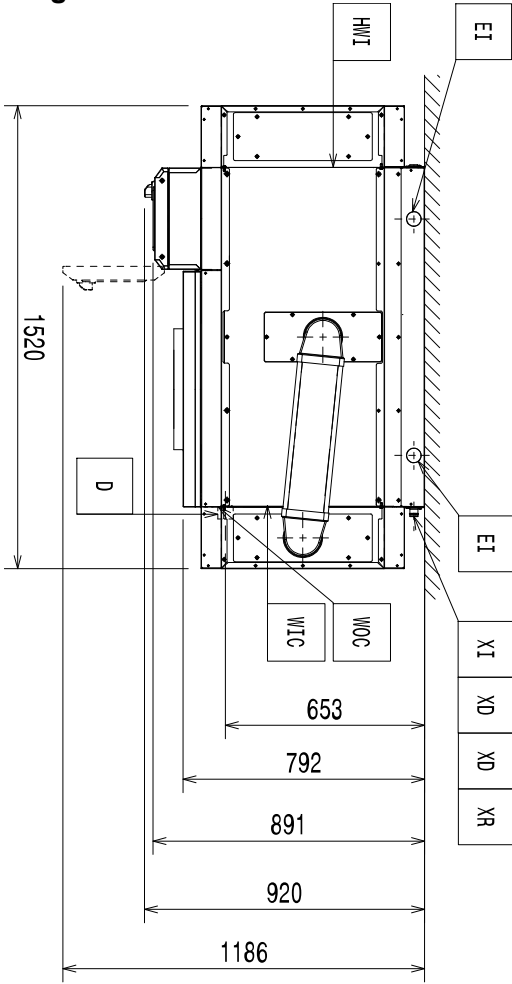


Diagrama de instalación



Marine 44" de derecha a izquierda con ESD

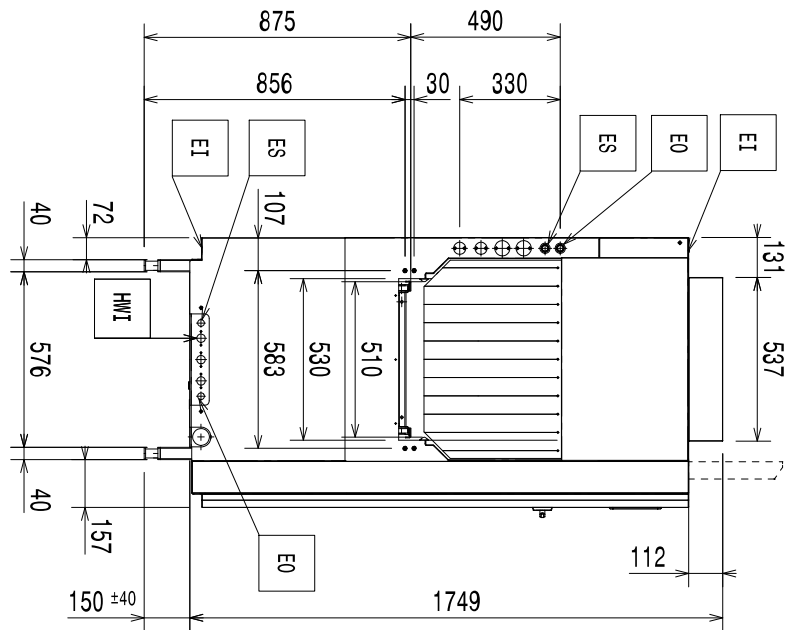
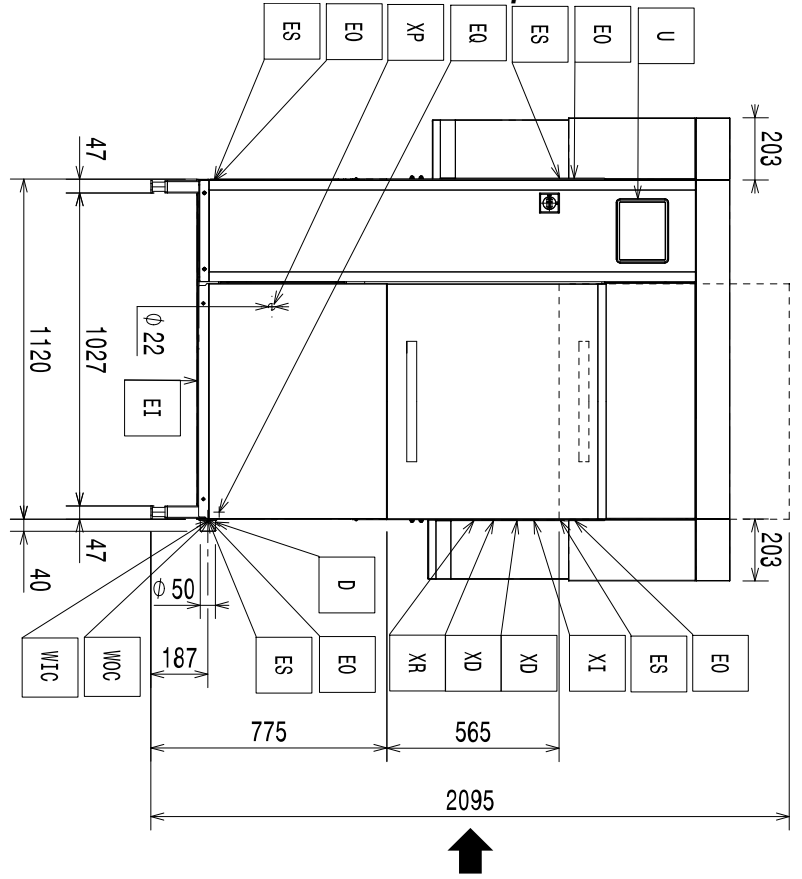
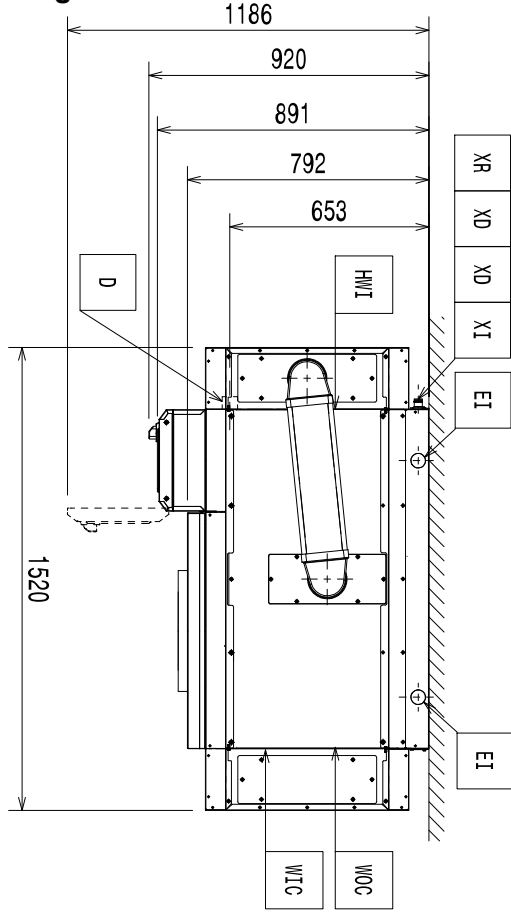


Diagrama de instalación



Marine 44" de izquierda a derecha con ESD

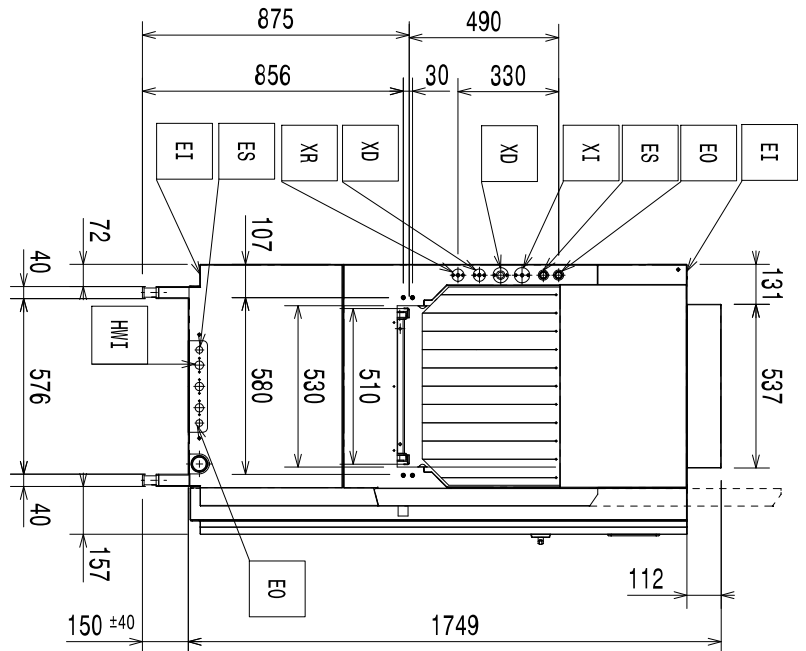
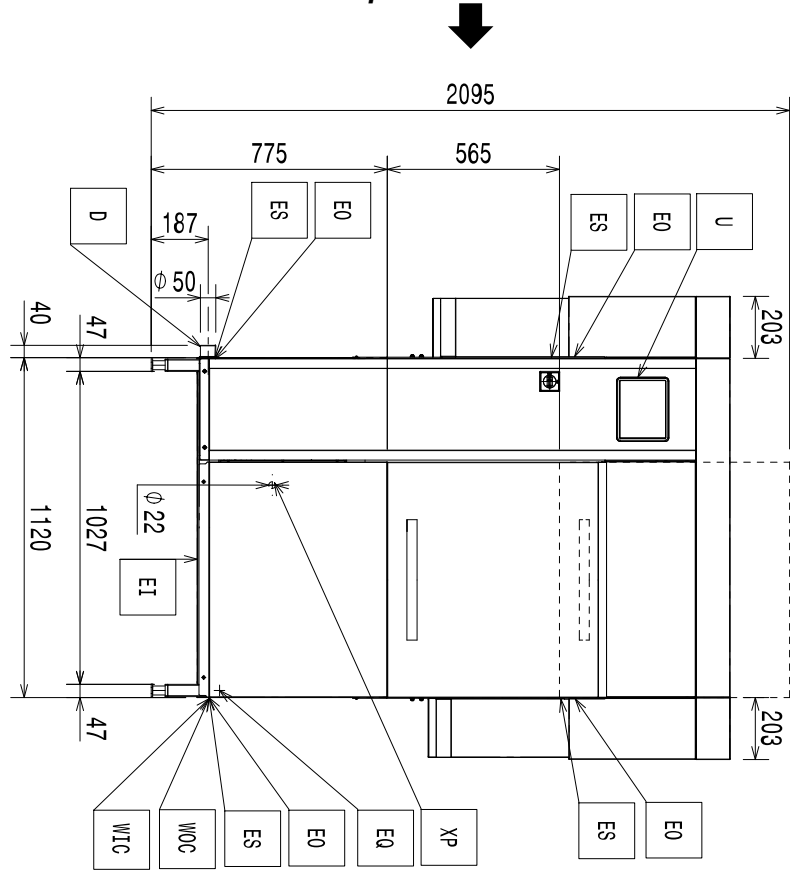
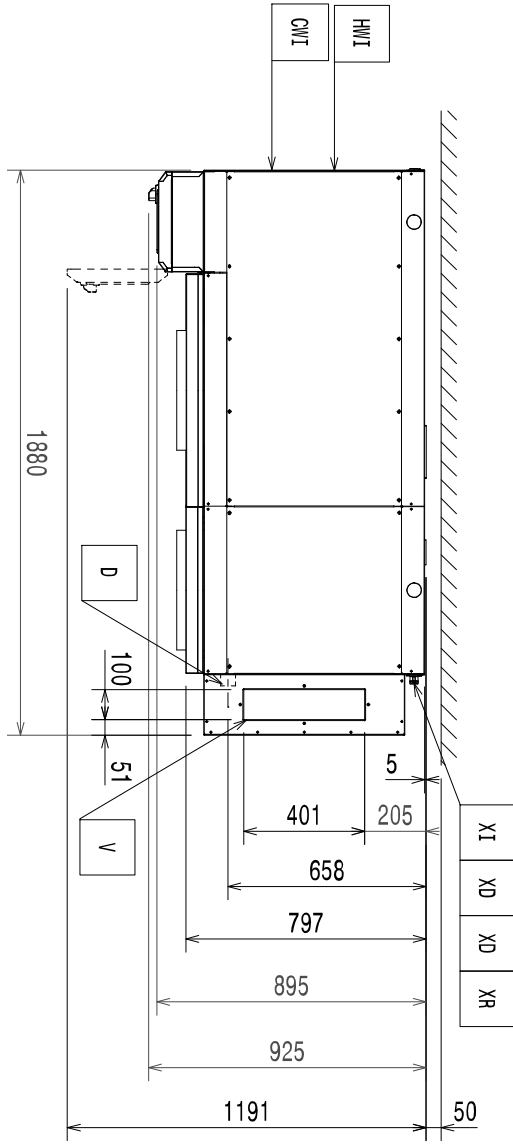


Diagrama de instalación



66" derecha a izquierda sin ESD

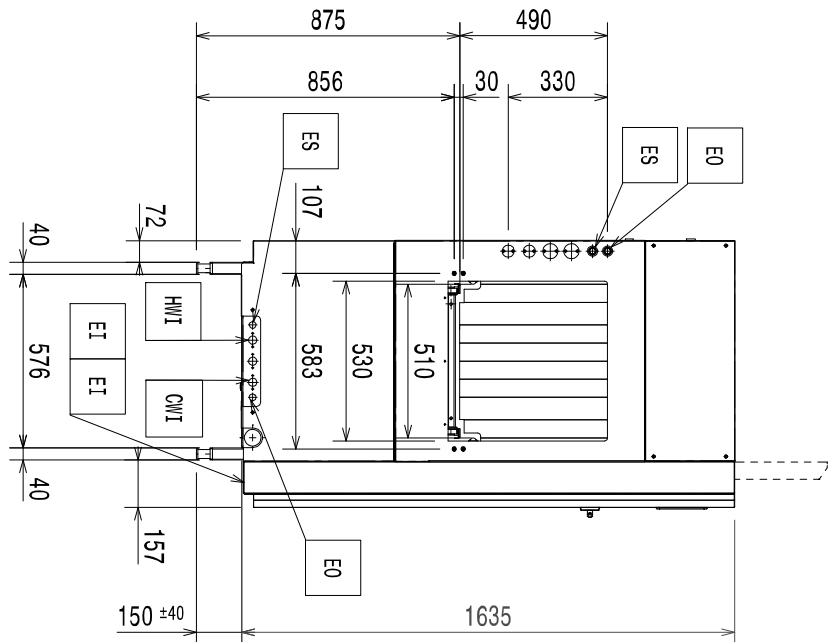
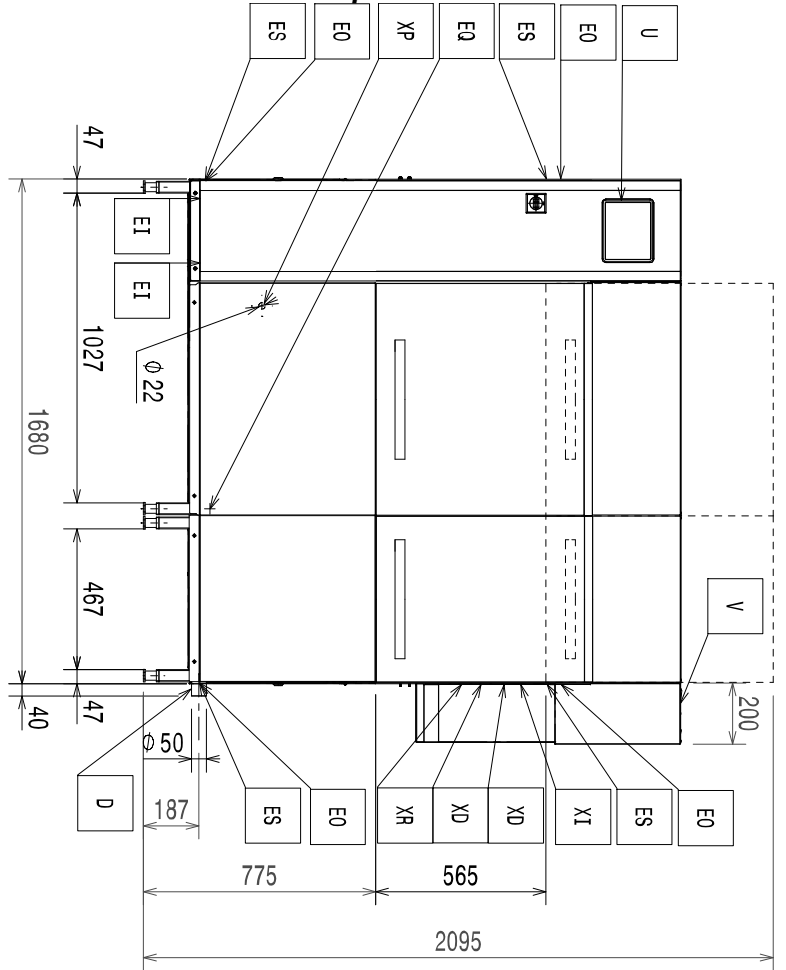
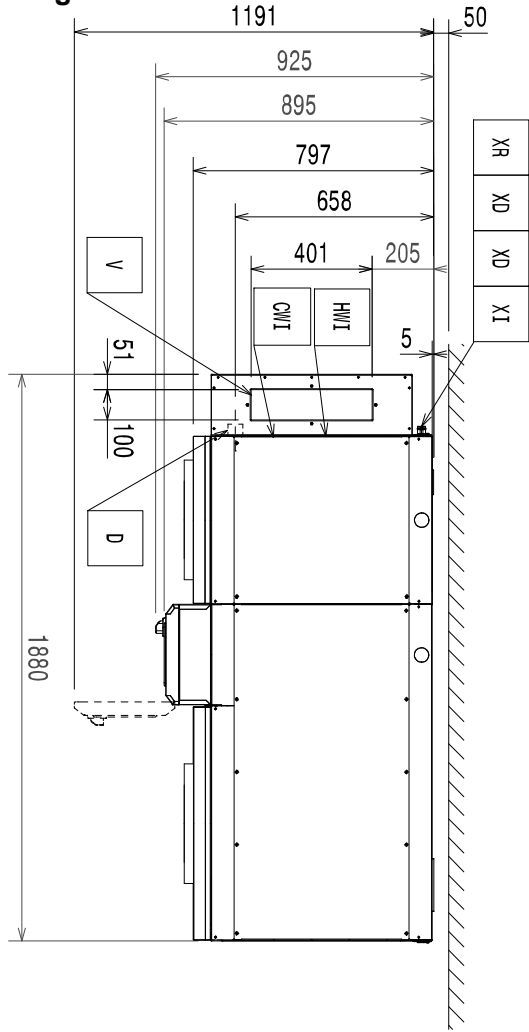


Diagrama de instalación



66" izquierda a derecha sin ESD

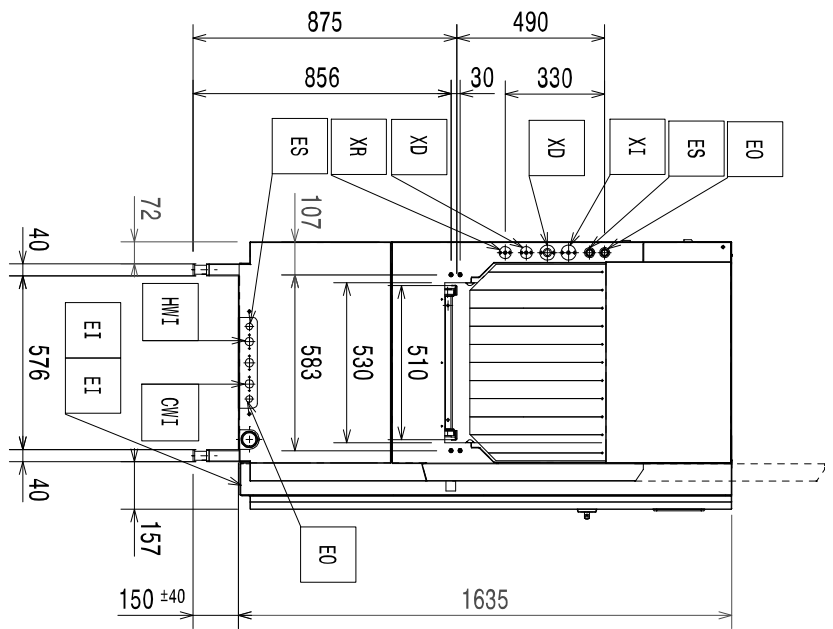
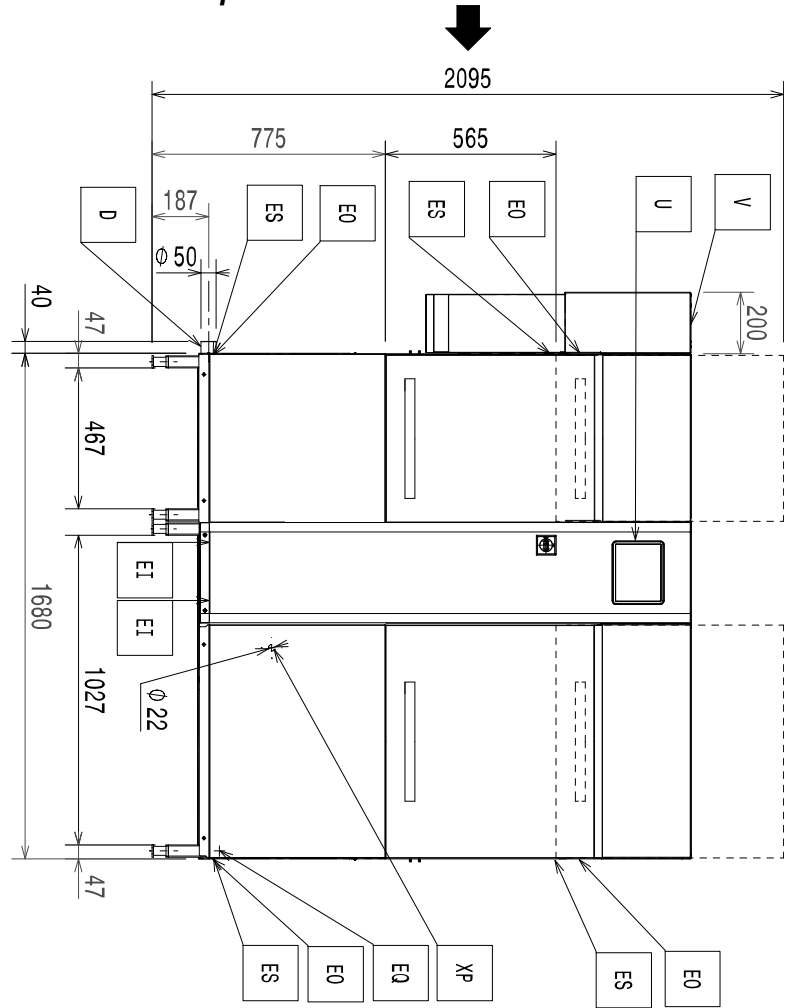
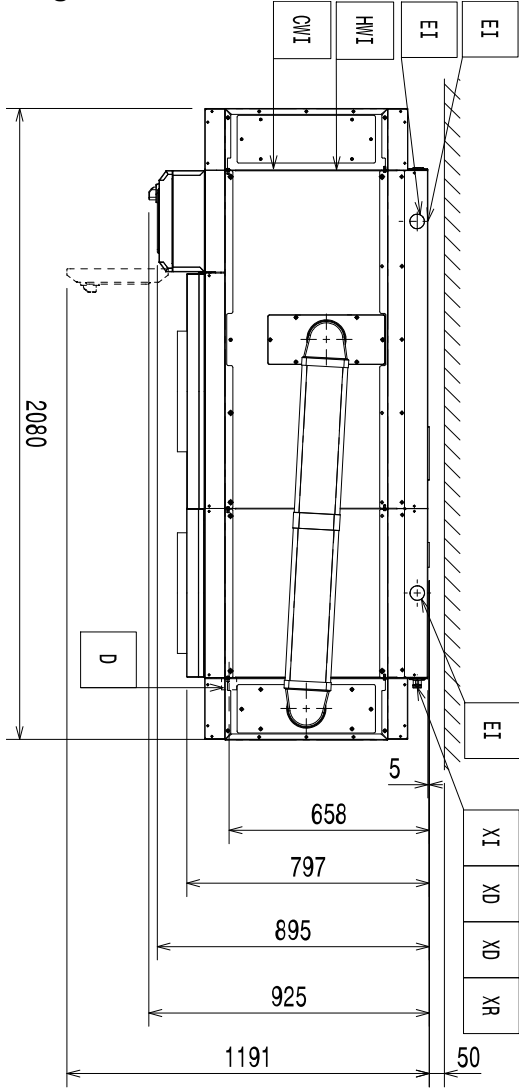


Diagrama de instalación



66" derecha a izquierda con ESD

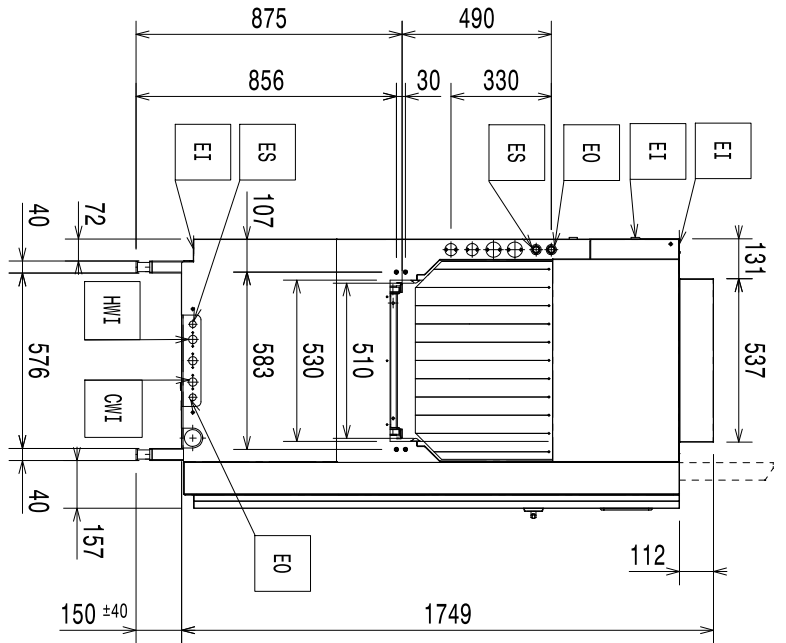
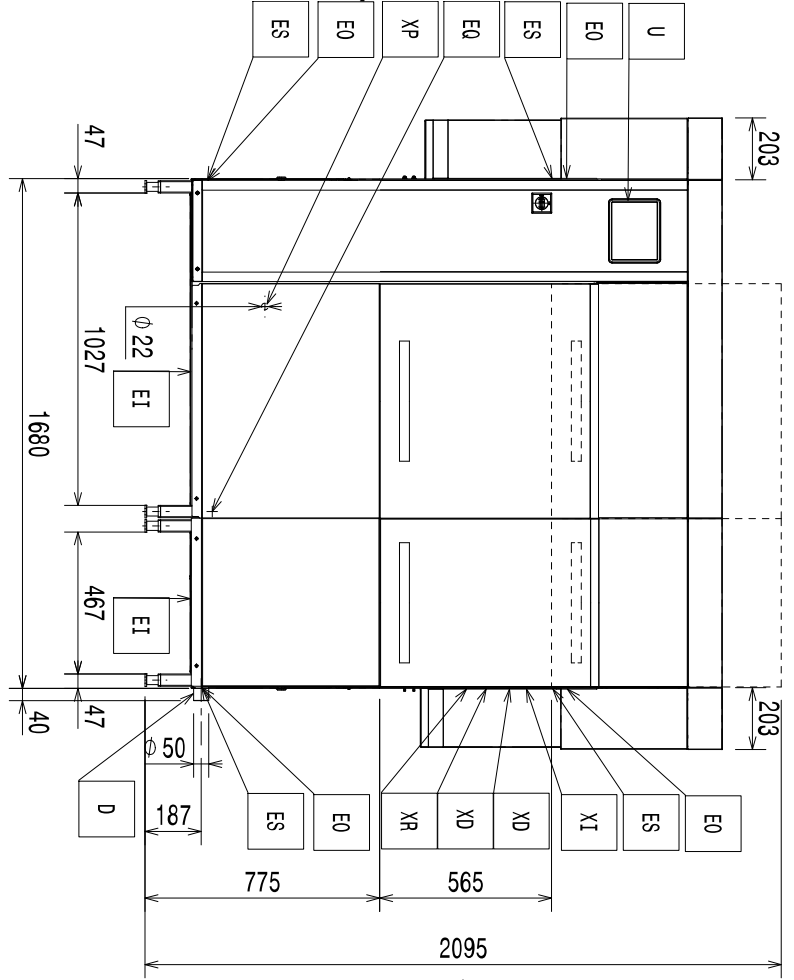
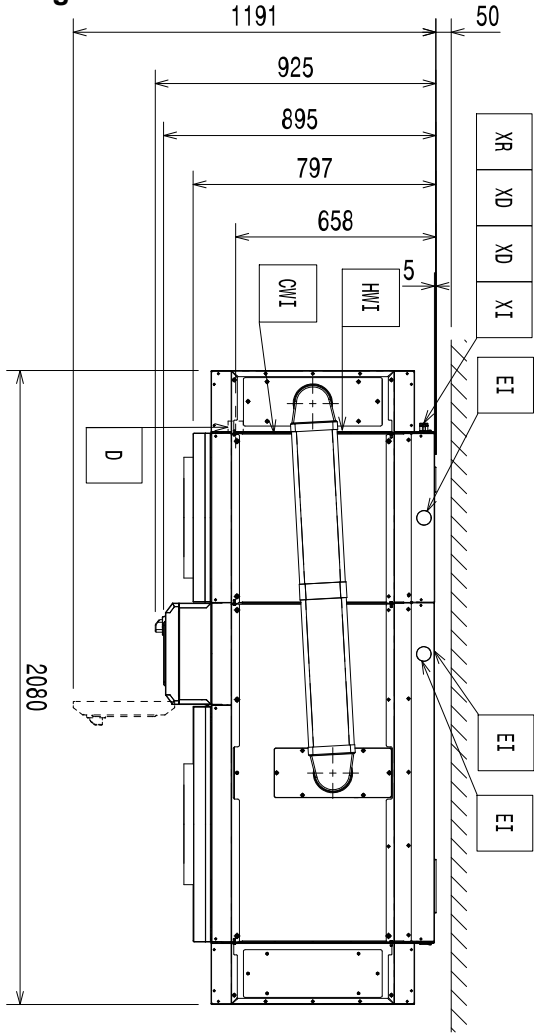


Diagrama de instalación



66" izquierda a derecha con ESD

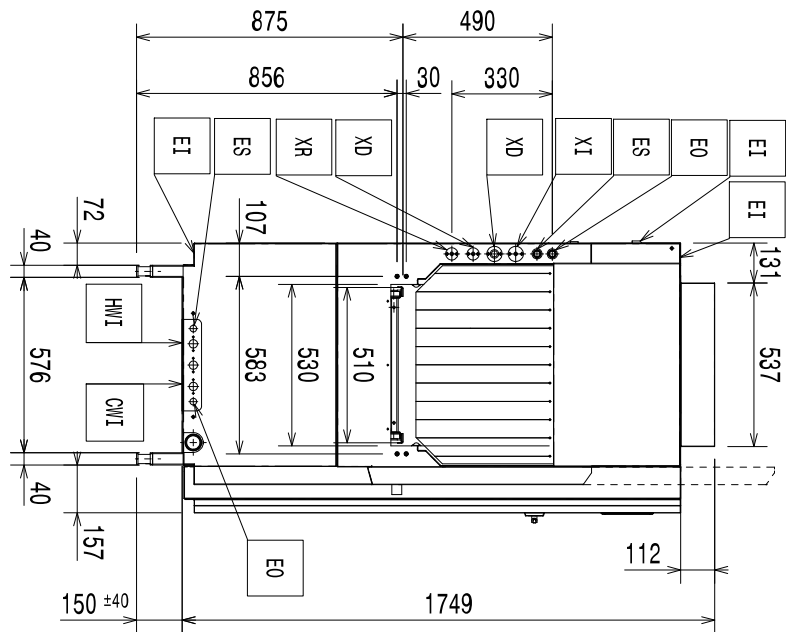
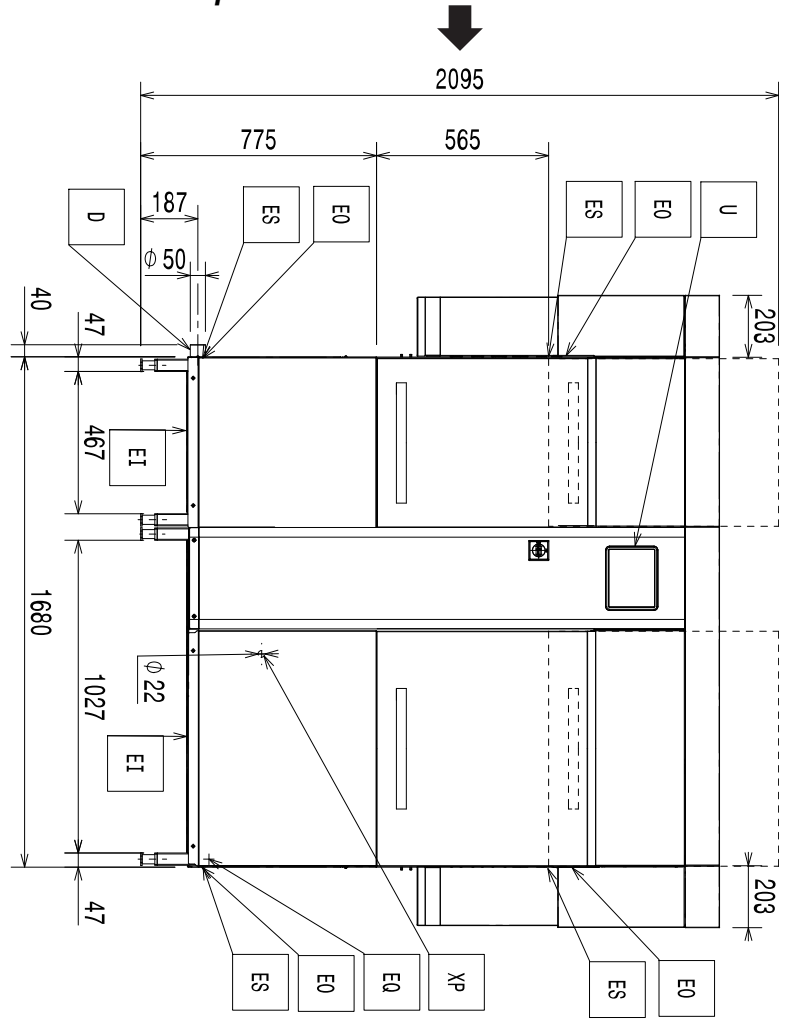
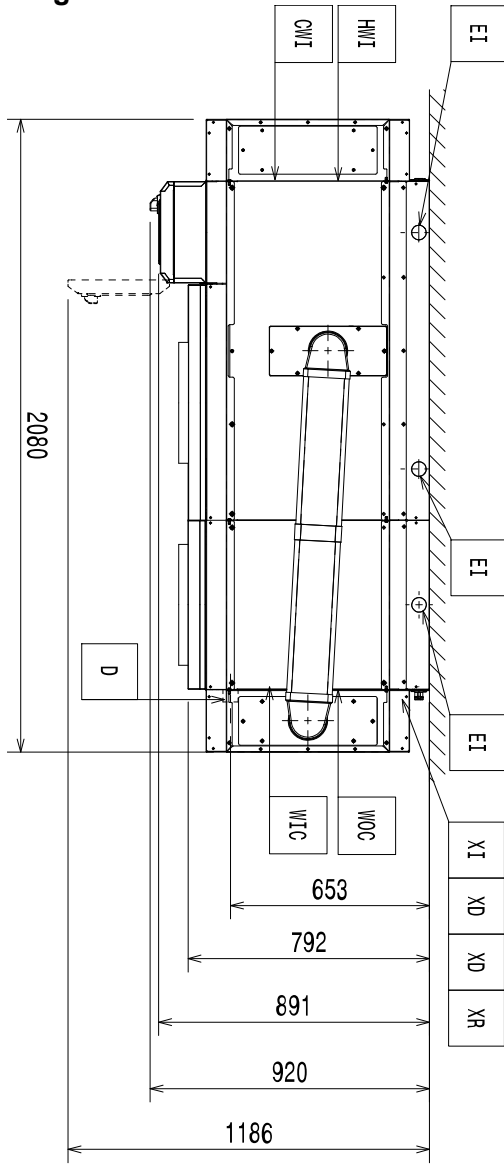


Diagrama de instalación



Marine 66" de derecha a izquierda con ESD

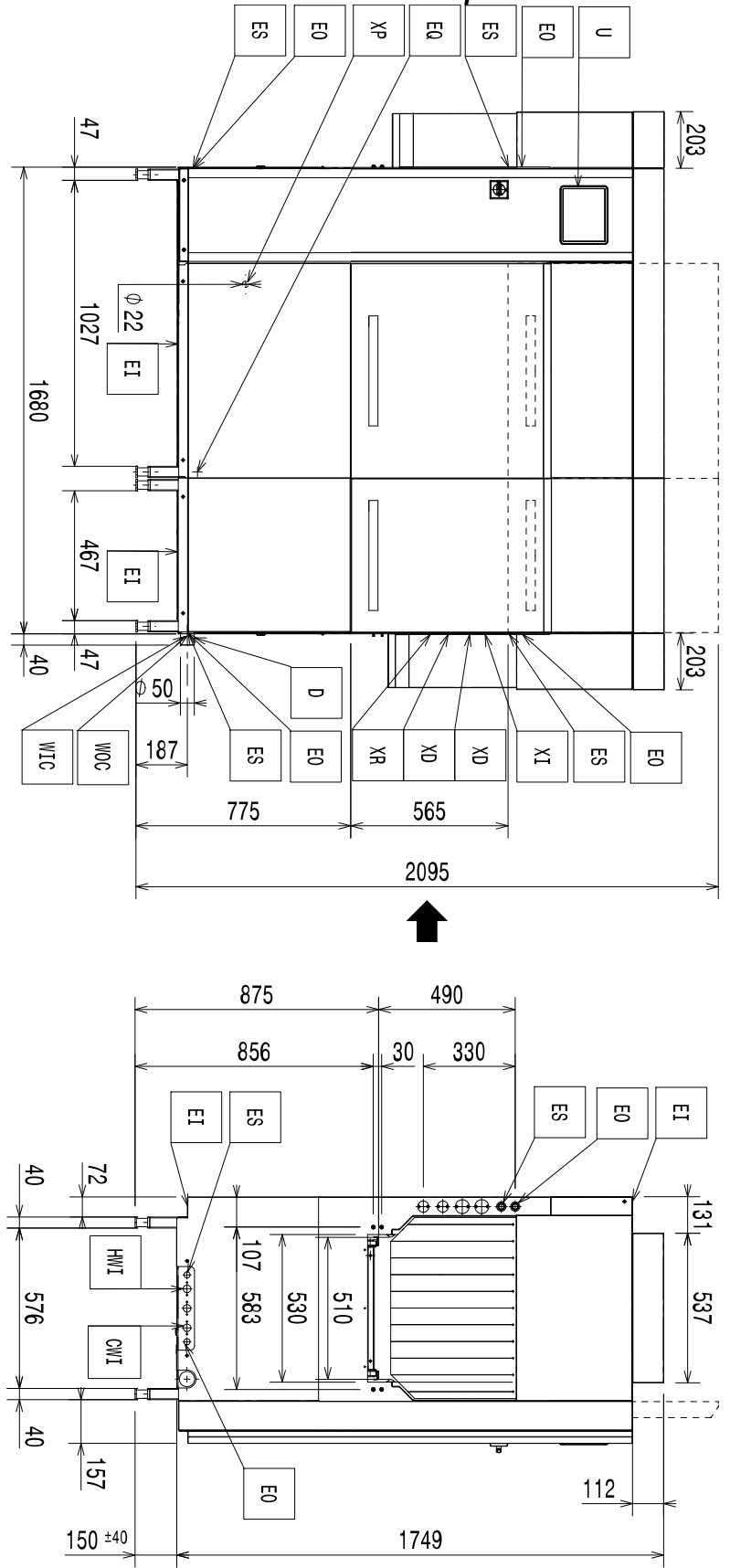
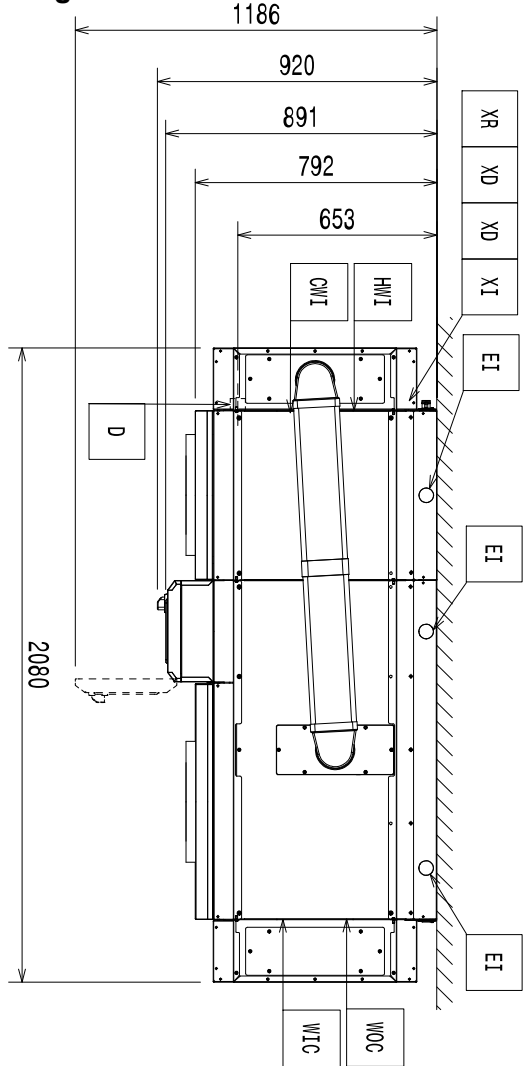


Diagrama de instalación



Marine 66" de izquierda a derecha con ESD

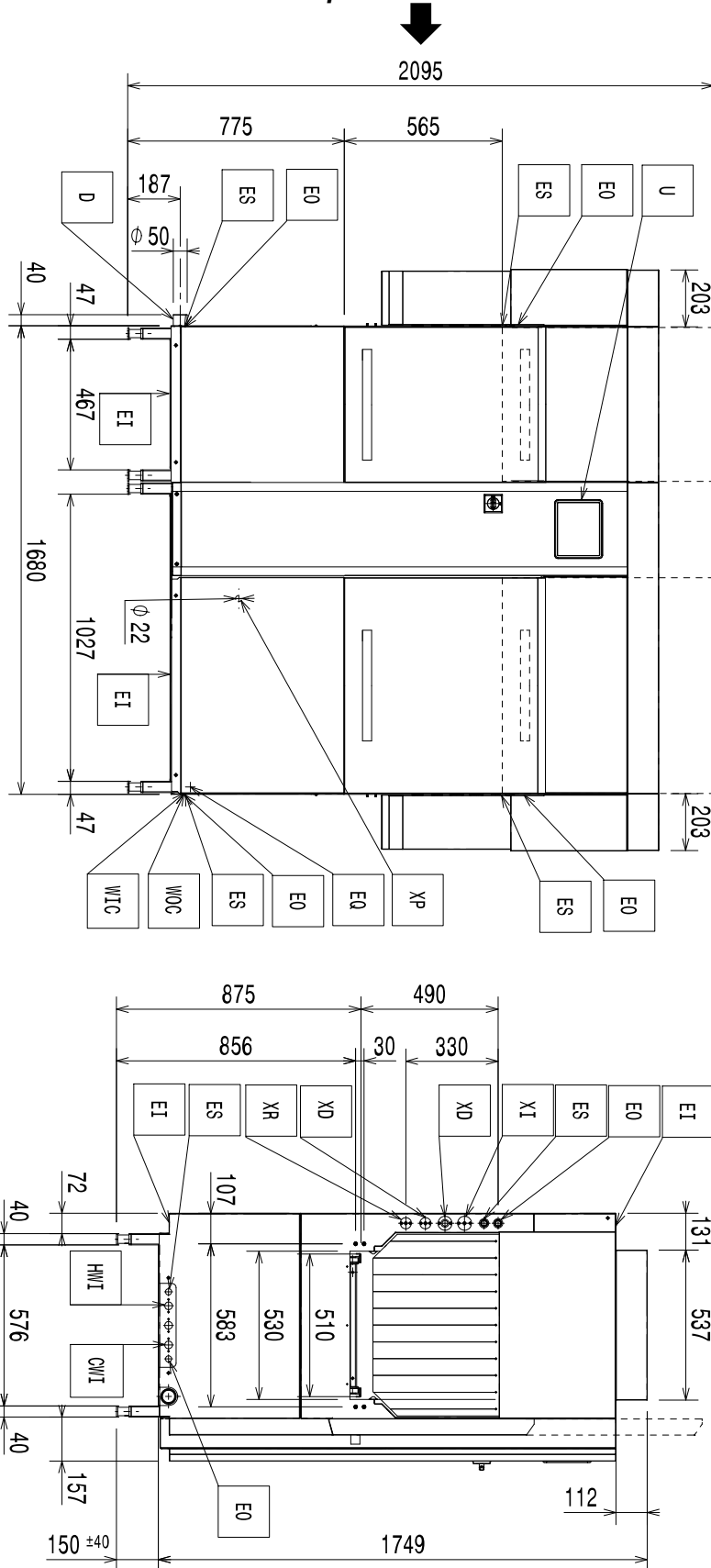
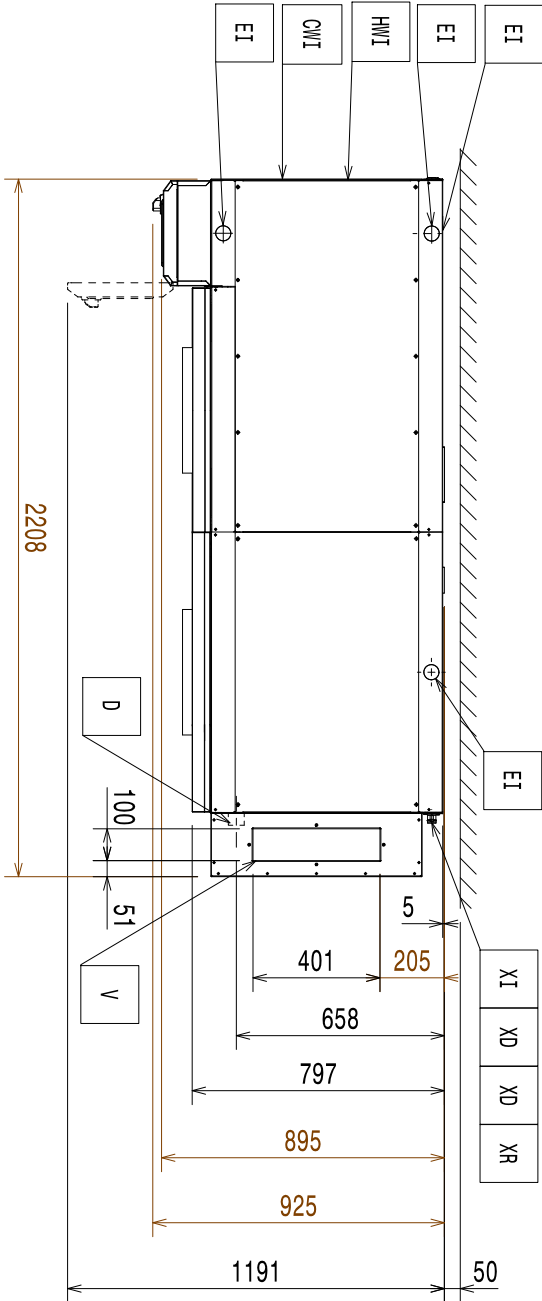


Diagrama de instalación



79" derecha a izquierda sin ESD

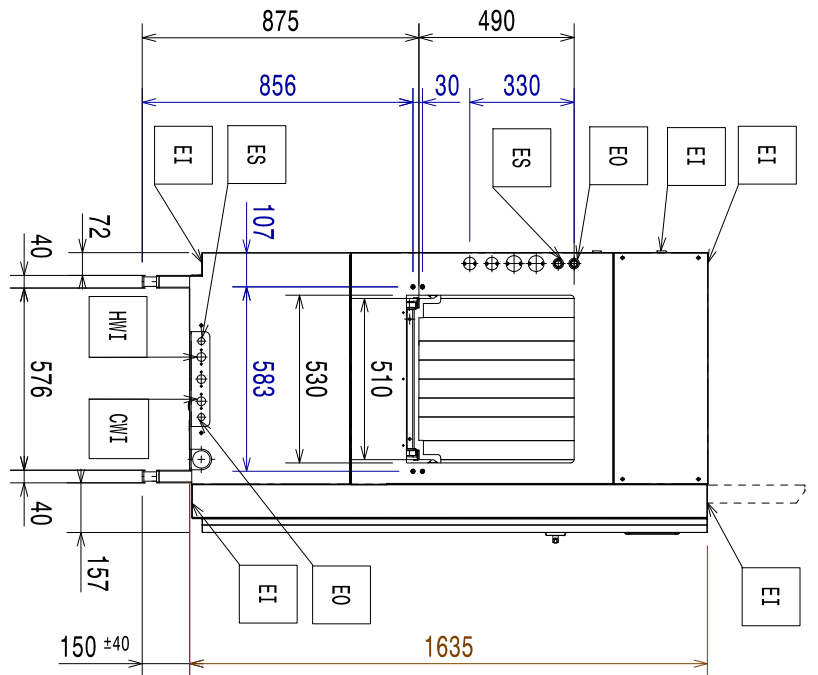
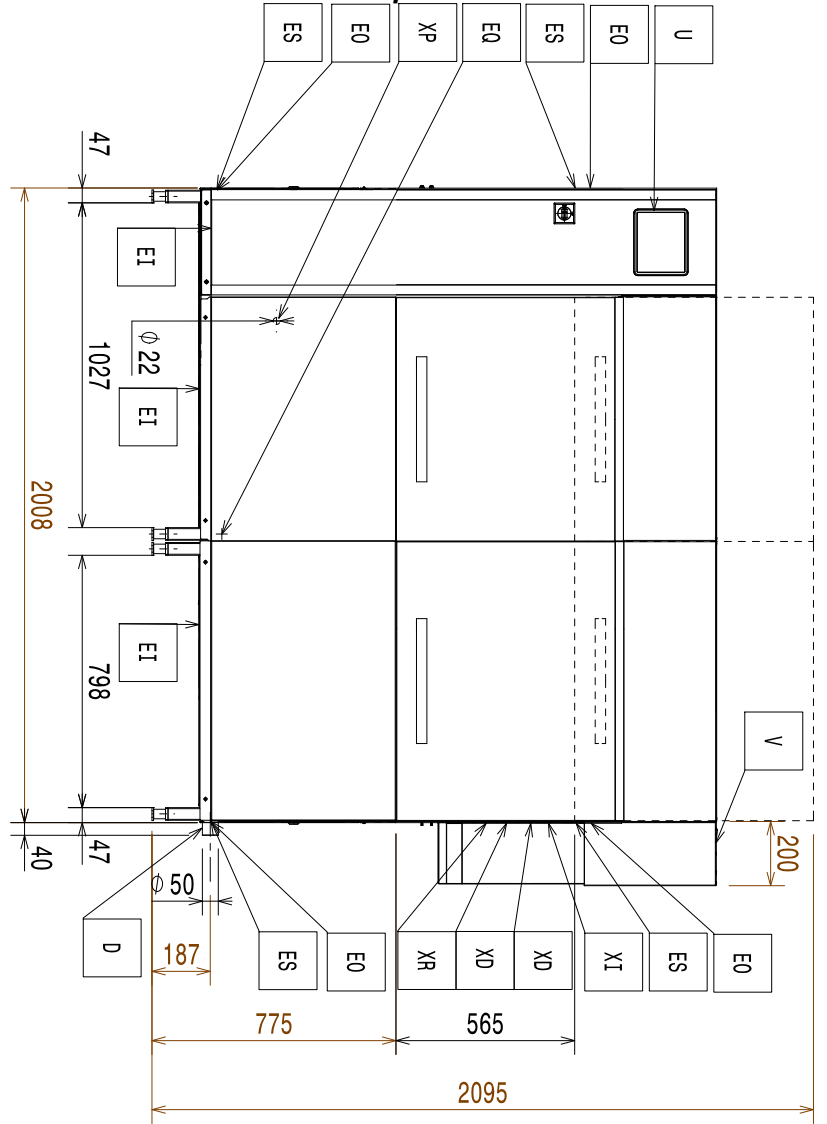
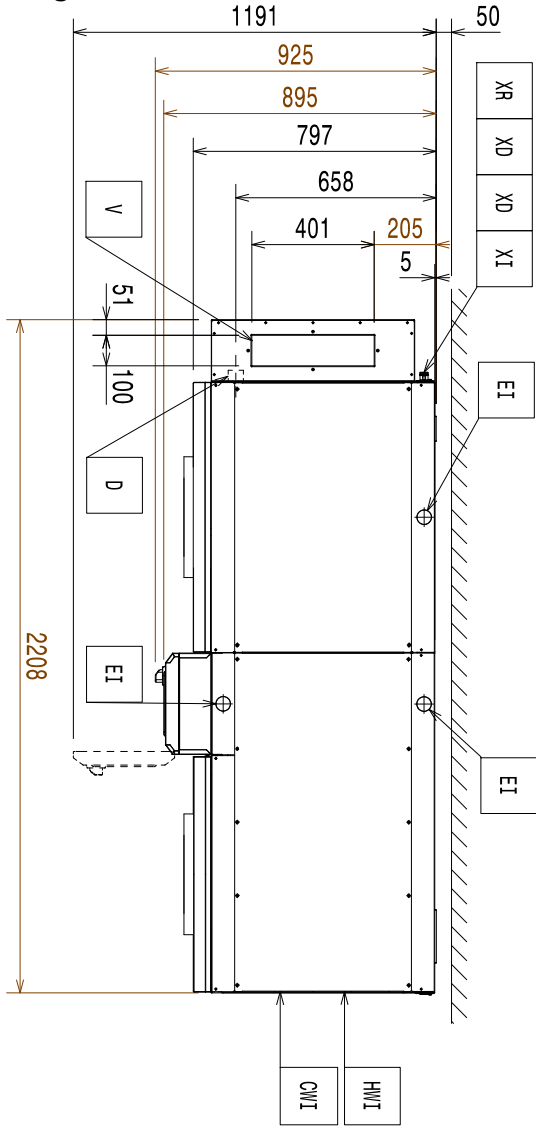


Diagrama de instalación



79" izquierda a derecha sin ESD

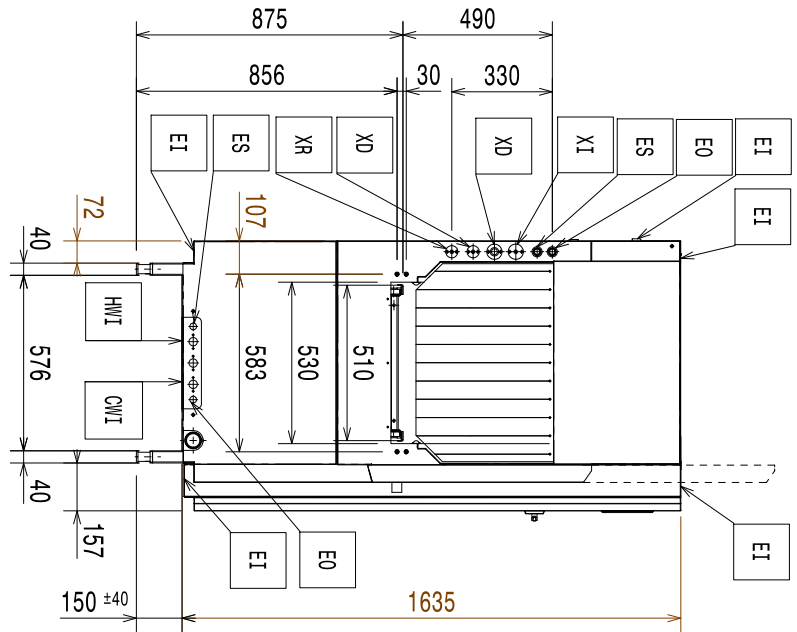
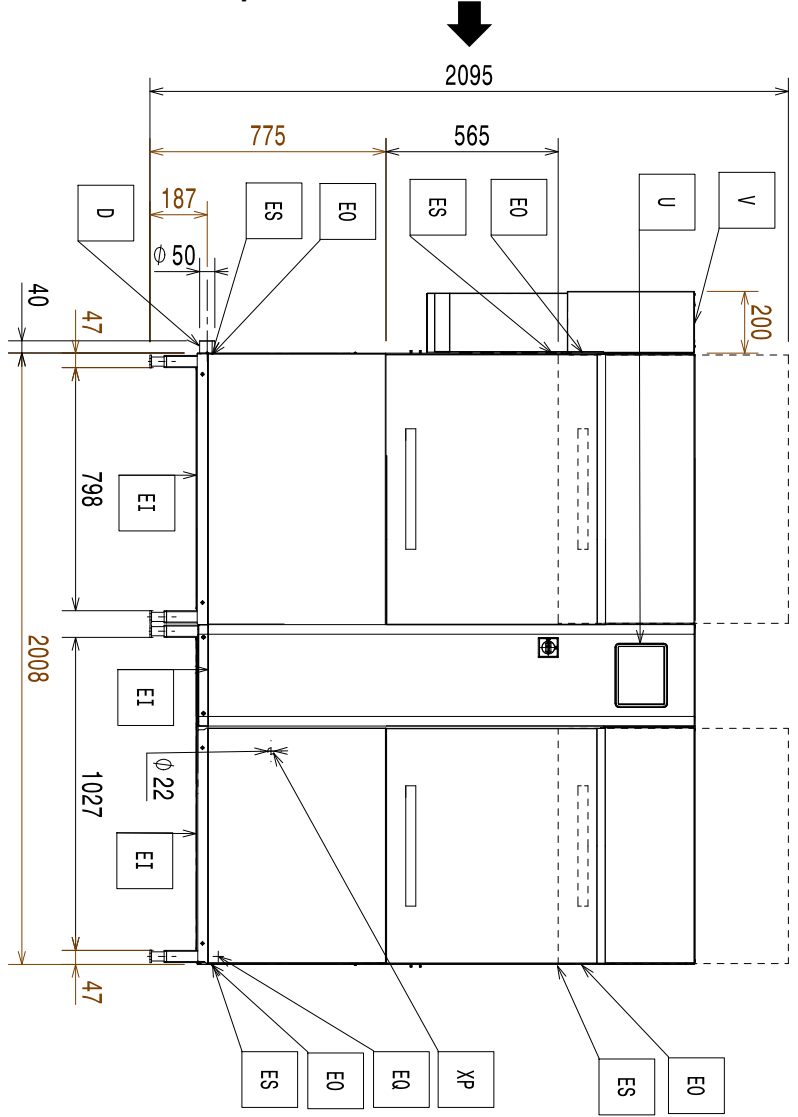
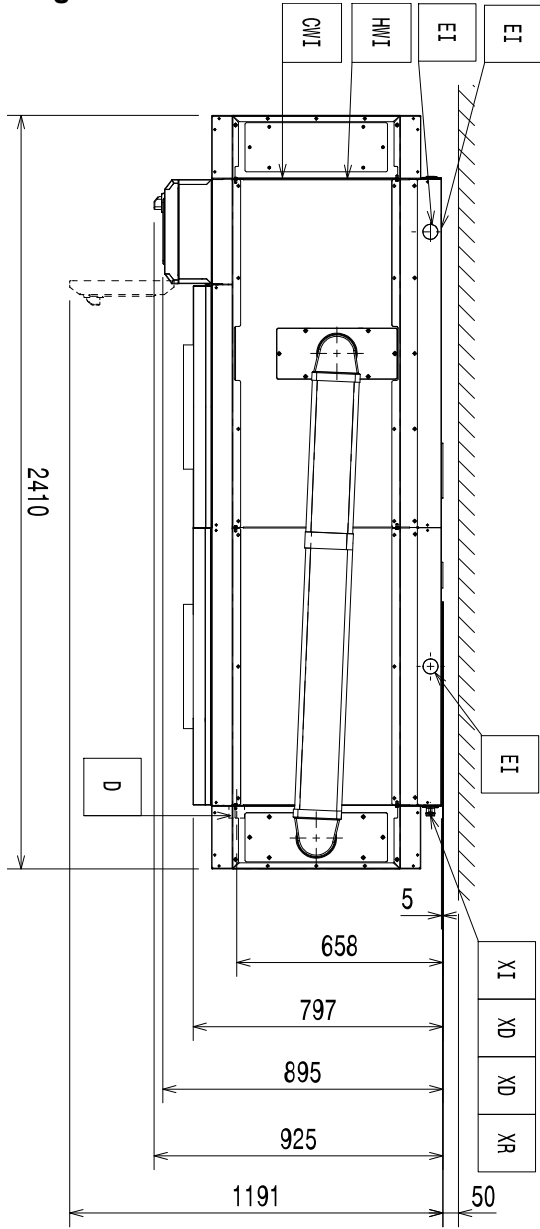


Diagrama de instalación



79" derecha a izquierda con ESD

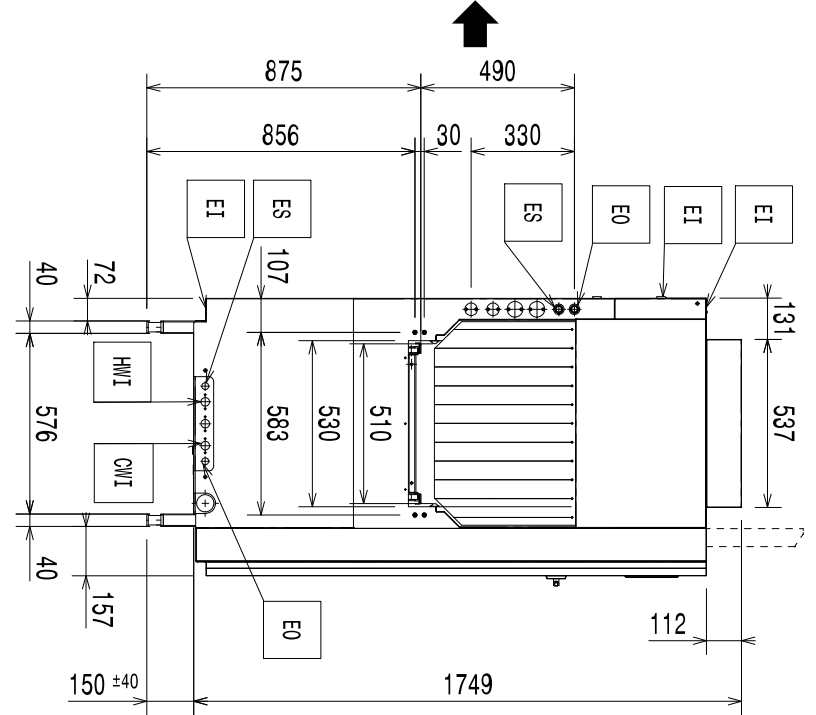
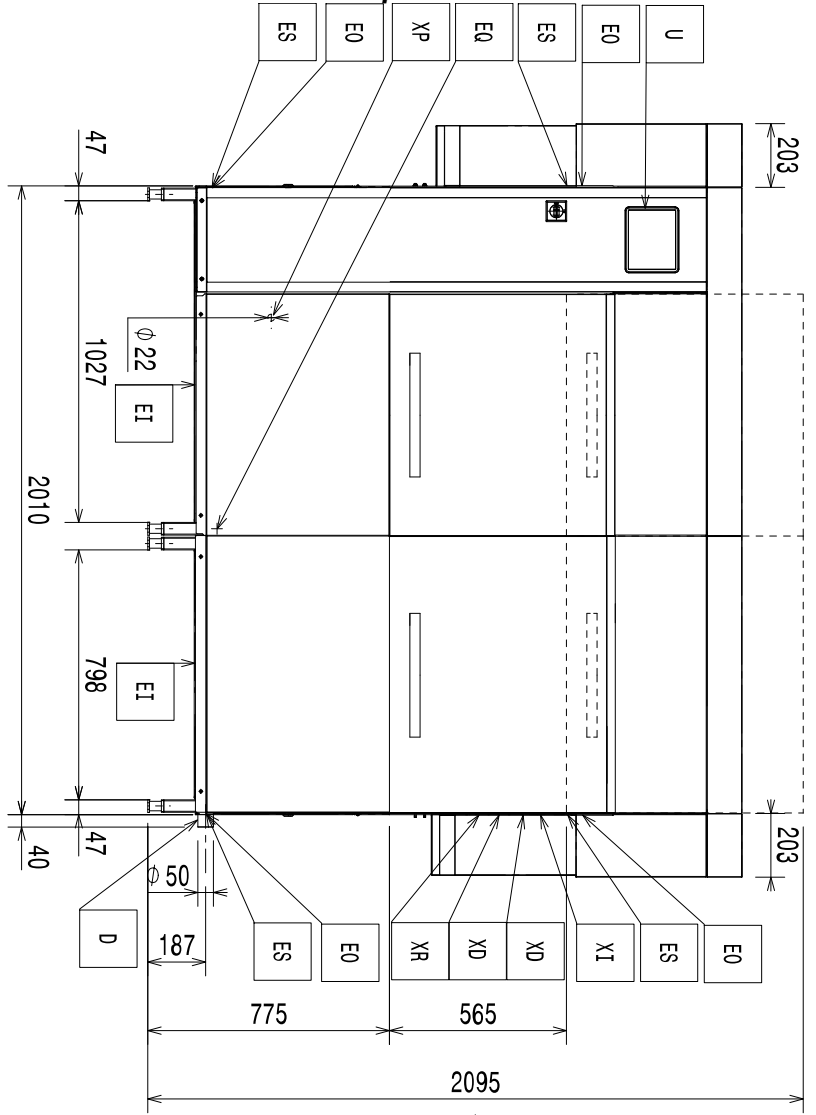
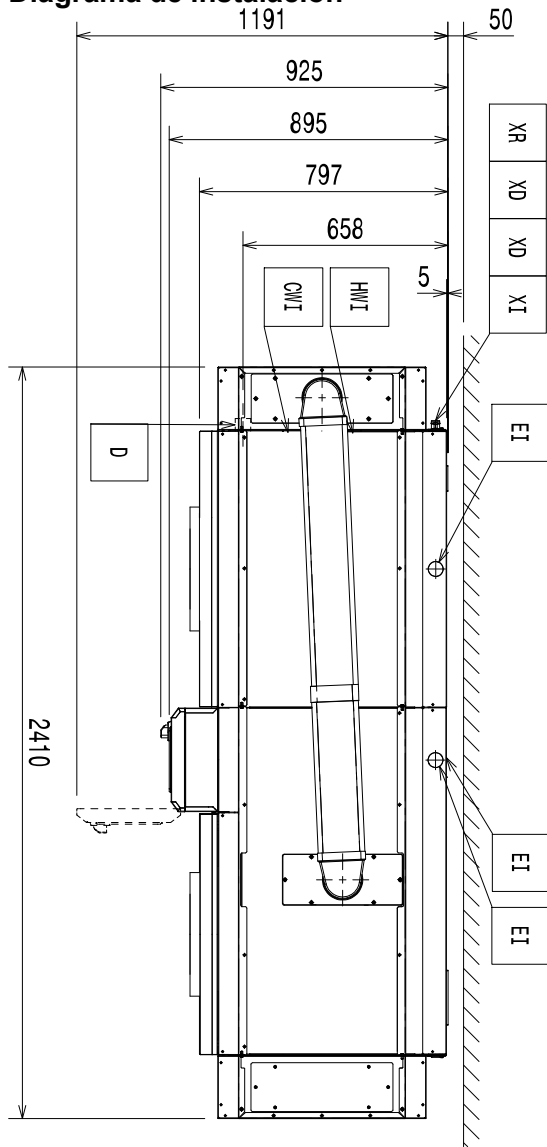
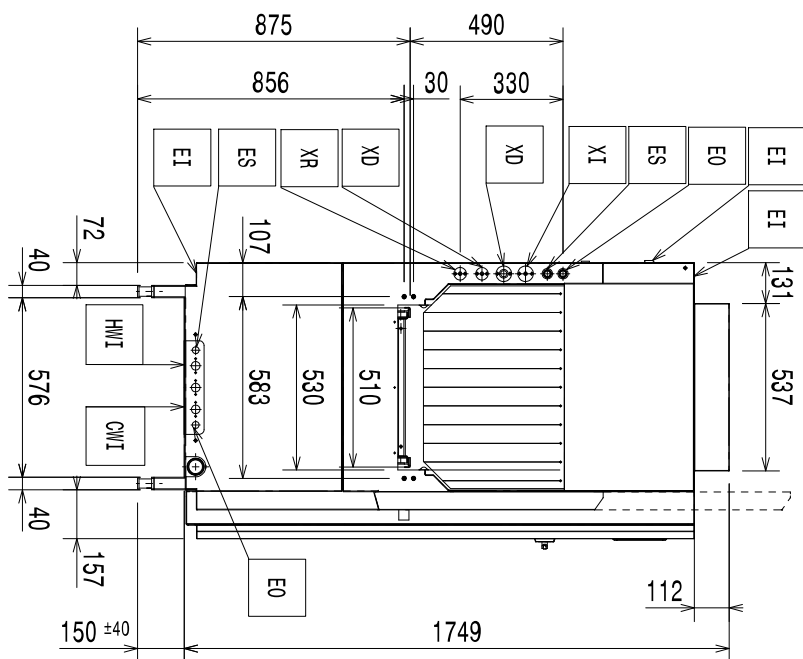
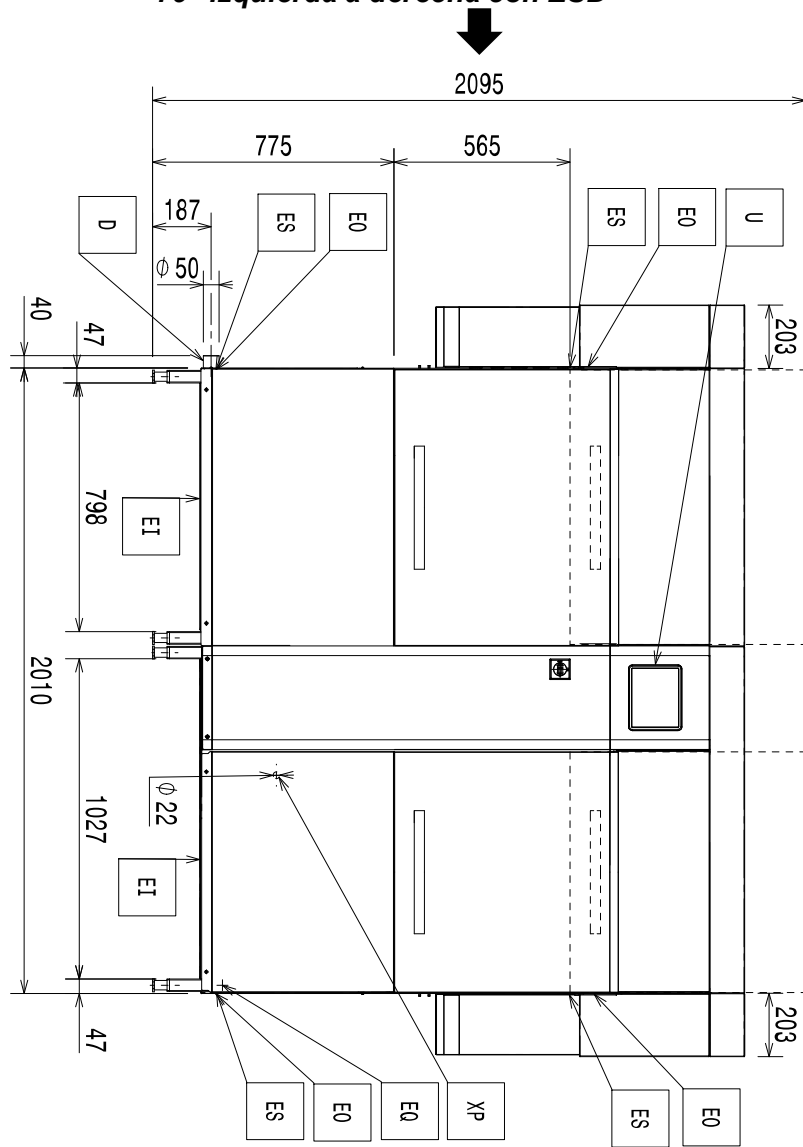


Diagrama de instalación




79" izquierda a derecha con ESD



D = Desagüe \varnothing = 50 mm (externo)
EI = Entrada eléctrica
EO = Salida eléctrica
ES = Entrada/salida de señal eléctrica
EQ = Tornillo equipotencial
XD = Entrada de tubo de detergente
XR = Entrada de tubo de abrillantador
XD = Entrada de tubo para descalcificación

XP= Sonda/sensor de productos químicos
HWI = Entrada de agua caliente G 3/4"
CWI = Entrada de agua fría G 3/4"
WIC = Enfriamiento de entrada de agua
WOC = Enfriamiento de salida de agua
U = USB
V = Respiraderos

Introducción

 Lea las instrucciones siguientes, incluidas las condiciones de la garantía, antes de instalar y usar el equipo.

Visite nuestra página web www.electroluxprofessional.com y abra la sección Soporte para:

 Registrar su producto

 Ver recomendaciones sobre su producto e información sobre servicios y reparación

El manual sobre instalación, uso y mantenimiento (a continuación, el Manual) proporciona al usuario la información necesaria para el uso correcto y seguro del equipo.

Lo siguiente no debe interpretarse como una lista larga y precisa de advertencias, sino más bien como un conjunto de instrucciones adecuadas para mejorar el rendimiento del aparato en todos los aspectos y, por encima de todo, prevenir daños a personas o animales y daños materiales derivados de procedimientos de uso incorrectos.

Antes de efectuar cualquier operación, es muy importante que todo el personal encargado de transportar, instalar, poner en servicio, usar, efectuar el mantenimiento, reparar y desguazar el equipo, consulte y lea atentamente este manual para evitar maniobras incorrectas e inconvenientes que puedan perjudicar la integridad del equipo o ser peligrosas para las personas. Se recomienda informar periódicamente al usuario sobre las normas de seguridad. Asimismo, es importante formar y actualizar los conocimientos del personal autorizado a trabajar en el equipo sobre su uso y mantenimiento.

También es muy importante guardar el manual con esmero, en un sitio fácilmente accesible, para que se pueda consultar en cualquier momento en caso de dudas y siempre que sea necesario.

Si, tras leer este manual, aún existen dudas sobre el funcionamiento del equipo, póngase en contacto con el fabricante o el centro de asistencia autorizado, que se encuentran a su disposición para asesorarle sobre cómo obtener el mejor funcionamiento y la máxima eficacia de la máquina. Se recuerda que, durante el uso del equipo, siempre se deberán seguir las normativas vigentes en materia de seguridad, higiene en el trabajo y protección del medioambiente. Por lo tanto, es responsabilidad del usuario controlar que el equipo se ponga en marcha y utilice únicamente en condiciones óptimas de seguridad para las personas, animales y objetos.



IMPORTANTE

- El fabricante declina toda responsabilidad respecto de cualquier operación que se efectúe en el equipo sin respetar las instrucciones del presente manual.
- El fabricante se reserva el derecho de modificar sin previo aviso los aparatos descritos en esta publicación.
- Prohibida la reproducción total o parcial.
- Este manual está disponible en formato digital mediante:
 - solicitud al distribuidor o a la atención al cliente;
 - la descarga del último manual actualizado desde la página www.electroluxprofessional.com.
- El manual deberá guardarse cerca del equipo, en un lugar fácilmente accesible. Los operadores y encargados del uso y mantenimiento del equipo deben poder localizar y consultar el manual con facilidad y en todo momento.

Indice

A	INFORMACIÓN SOBRE SEGURIDAD	21
A.1	Información general	21
A.2	Normas generales de seguridad	21
A.3	Equipo de protección personal	22
A.4	Transporte, traslado y almacenaje	23
A.5	Instalación y montaje	23
A.6	Conexión de agua	23
A.7	Conexión eléctrica	24
A.8	Limpieza y mantenimiento de la máquina	24
A.9	Servicio	25
A.10	Eliminación del embalaje	25
A.11	Desguace de la máquina	25
B	INFORMACIÓN GENERAL	25
B.1	Introducción	25
B.2	Definiciones	26
B.3	DATOS DE IDENTIFICACIÓN DE LA MÁQUINA Y DEL FABRICANTE	26
B.4	Indicaciones adicionales	26
B.4.1	Cómo interpretar la descripción de fábrica	26
B.5	Referencia de tipo	27
B.6	Responsabilidad	27
B.7	Copyright	27
B.8	Conservación del manual	27
B.9	Destinatarios del manual	28
C	DATOS TÉCNICOS	28
C.1	Características técnicas generales	28
C.2	Características de la alimentación eléctrica	29
D	TRANSPORTE, TRASLADO Y ALMACENAJE	29
D.1	Introducción	29
D.2	Transporte: Instrucciones para el transportista	29
D.3	Manipulación	29
D.3.1	Procedimientos para las operaciones de manutención	29
D.3.2	Desplazamiento de cargas	30
D.3.3	Colocación de la carga	30
D.4	Almacenaje	30
D.5	Comprobaciones del embalaje por parte del cliente	30
E	INSTALACIÓN Y MONTAJE	31
E.1	Introducción	31
E.2	Trabajos a cargo del cliente	31
E.3	Instalación de la campana extractora	31
E.3.1	Modelos sin ESD	31
E.3.2	Modelos con ESD	32
E.4	Límites de espacio de la máquina	33
E.5	Campana extractora	34
E.6	Colocación	34
E.7	Eliminación del embalaje	34
E.8	Conexiones hidráulicas	35
E.9	Modificaciones de fabricación	35
E.10	Instalación de los sistemas de movimiento de los cestos	35
E.11	Disposición de la conexión mecánica (solo para el sistema de movimiento de cestos Electrolux Profesional sin motor)	35
E.12	Disposición de la conexión eléctrica (solo para el sistema de movimiento de cestos Electrolux Profesional con motor)	36
E.13	Instalación del interruptor de fin de carrera	36
E.13.1	Preinstalación de la conexión eléctrica	37
E.14	Ubicación de los interruptores de emergencia	37
E.14.1	Conexión eléctrica	37
E.15	Conexión eléctrica del ventilador de salida	37
E.16	Instalación de los dosificadores automáticos para detergente/abrillantador	38
E.16.1	Dosificador de abrillantador	38
E.16.2	Dosificador de detergente líquido	38
E.16.3	Dosificador de detergente sólido	39
E.16.4	Sonda de conductividad	39
E.17	Conexión eléctrica de los dosificadores	39
E.17.1	Dosificador de detergente líquido	40
E.17.2	Dosificador de abrillantador	40
E.17.3	Dosificador de detergente sólido	40
E.18	Conexiones eléctricas	40
E.19	Montaje de las cortinas	41
F	DESCRIPCIÓN DEL PANEL DE CONTROL	42
F.1	Descripción del panel de control	42
F.2	Descripción de la pantalla táctil	42

G	PUESTA EN SERVICIO	43
G.1	Controles preliminares, regulación y pruebas de funcionamiento	43
G.2	Conexiones eléctricas y de tuberías	43
G.3	Colocación e instalación de los componentes de la cuba	43
G.4	Colocación y ajuste de los brazos de lavado y de aclarado	44
G.5	Colocación y ajuste de las cortinas	44
G.6	Primer uso	44
H	CONFIGURACIÓN BÁSICA DE LA MÁQUINA	45
H.1	Asistente de instalación	45
H.2	Acceda al menú de servicio	45
H.3	Menú de configuración de la interfaz de usuario	45
H.4	Menú de configuración de la instalación	46
	H.4.1 Configuración del mantenimiento preventivo	47
H.5	Ajustes del aparato	48

A INFORMACIÓN SOBRE SEGURIDAD

A.1 Información general

Este equipo está diseñado para usarse en aplicaciones comerciales, como cocinas de restaurantes, comedores u hospitales. Debe emplearse para el lavado o secado (dependiendo del modelo) de bandejas, platos, copas, cubiertos y objetos similares.

Para garantizar el uso seguro del equipo y comprender correctamente el manual, es necesario conocer los términos y las convenciones tipográficas que se utilizan en la documentación. Para señalar y reconocer los diferentes tipos de peligro, en el manual se utilizan los siguientes símbolos:



ADVERTENCIA

Peligro para la salud y la seguridad de los operadores.



ADVERTENCIA

Peligro de electrocución - tensión peligrosa.



PRECAUCIÓN

Riesgo de daños para el equipo o el producto.



IMPORTANTE

Instrucciones o información importantes sobre el producto



Equipotencialidad



Lea las instrucciones antes de utilizar el aparato



Aclaraciones y explicaciones

A.2 Normas generales de seguridad






- La máquina no debe ser utilizada por niños o personas con capacidades físicas, sensoriales o mentales reducidas, o carentes de experiencia o conocimiento, salvo que sean supervisadas e instruidas acerca del uso por alguien responsable de su seguridad.
 - No permita que los niños jueguen con la máquina.
 - Mantenga el embalaje y los detergentes fuera del alcance de los niños.
 - La limpieza y el mantenimiento por parte del usuario no deben realizarlos niños sin supervisión.
- Este aparato puede ser utilizado por niños a partir de 8 años, personas sin experiencia o conocimiento del uso de estos aparatos y personas con deficiencias mentales, sensoriales o físicas, siempre que se encuentren bajo supervisión o hayan recibido indicaciones respecto al uso del aparato de forma segura y comprendan los riesgos inherentes.
- Respecto al equipo de protección personal adecuado, consulte el capítulo “A.3 *Equipo de protección personal*”.
- Algunas ilustraciones del manual representan la máquina, o alguna de sus partes, con las protecciones desmontadas o sin ellas. Esto se ha hecho para facilitar las

explicaciones. No instale la máquina sin las protecciones o con los dispositivos de protección desactivados.

- Se prohíbe desmontar, manipular o impedir la legibilidad de las etiquetas y las señales de seguridad, peligro y obligación aplicadas en la máquina.
- Está prohibido retirar o manipular los dispositivos de seguridad de la máquina.
- Antes de realizar la instalación de la máquina consulte siempre el manual, ya que contiene instrucciones para efectuar correctamente todas las operaciones, además de información importante sobre seguridad.
- Se debe negar el acceso a la zona de trabajo a toda persona no autorizada.
- Aleje los objetos o productos inflamables de la zona de trabajo.
- La colocación, instalación y desmontaje de la máquina debe realizarlas personal especializado de acuerdo con las normas de seguridad vigentes respecto al equipo utilizado y a los procedimientos.

A.3 Equipo de protección personal

Tabla resumen del equipo de protección personal (EPP) que debe utilizarse en las distintas fases de la vida útil del equipo.

Fase	Ropa de protección 	Calzado de seguridad 	Guantes 	Gafas 	Casco de seguridad 
Transporte	—	●	○	—	○
Manipulación	●	●	○	—	—
Desembalaje	○	●	○	—	—
Instalación	○	●	● ¹	—	—
Uso normal	●	●	● ²	○	—
Ajustes	○	●	—	—	—
Limpieza normal	○	●	● ¹⁻³	○	—
Limpieza extraordinaria	○	●	● ¹⁻³	○	—
Mantenimiento	○	●	○	—	—
Desmontaje	○	●	○	○	—
Desguace	○	●	○	○	—
Leyenda:					
●	EPI PREVISTOS				
○	EPI A DISPOSICIÓN O PARA UTILIZAR CUANDO ES NECESARIO				
—	EPI NO PREVISTOS				

1. Los guantes utilizados para estas operaciones deben ser resistentes a cortes. Si los operadores, personal especializado o usuarios no utilizan el equipo de protección personal, pueden exponerse a sufrir daños para la salud (dependiendo del modelo).

2. Los guantes utilizados para estas operaciones deben ser ignífugos y aptos para el contacto con el agua y las sustancias empleadas (consulte la hoja de datos de seguridad sobre las sustancias que requieren el uso de

equipo de protección personal). Si los operadores, personal especializado o usuarios no utilizan el equipo de protección personal, pueden exponerse a sustancias químicas peligrosas y a daños para la salud (dependiendo del modelo).

3. Los guantes utilizados para estas operaciones deben ser aptos para el contacto con las sustancias empleadas (consulte la hoja de datos de seguridad sobre las sustancias que requieren el uso de equipo de protección personal). Si los operadores, personal especializado o usuarios no utilizan el equipo de protección personal, pueden exponerse a sustancias químicas peligrosas y a daños para la salud (dependiendo del modelo).

A.4 Transporte, traslado y almacenaje

- Debido a las dimensiones del equipo, durante el transporte, el traslado y el almacenaje no se puede apilar varias máquinas; por lo tanto, se excluyen los eventuales riesgos de vuelco por cargas apiladas.
- Durante las operaciones de carga y descarga no debe haber personas debajo de cargas suspendidas. Se debe negar el acceso a la zona de trabajo a toda persona no autorizada.
- El peso del equipo no es suficiente para mantenerlo estable.
- Está prohibido elevar la máquina sujetándola por componentes móviles o débiles, como: cárteres, canales eléctricos, piezas neumáticas, etc.
- No empuje ni arrastre la máquina, ya que podría volcar. Utilice una herramienta adecuada para elevar la máquina.
- El personal de transporte, manipulación y almacenamiento de la máquina debe estar adecuadamente instruido y formado en el uso de sistemas de elevación y debe utilizar equipos de protección personal adecuados para el tipo de operación que realizan.

A.5 Instalación y montaje

- Siga las instrucciones de instalación suministradas con la máquina.
- No instale la máquina si está dañada. Las piezas perdidas o averiadas se deben sustituir por recambios originales.
- No modifique las piezas suministradas con la máquina.
- Antes del procedimiento de instalación, desenchufe la máquina de la red eléctrica. Conecte la máquina a la toma de red solo al final de la instalación.
- La máquina no debe instalarse a la intemperie ni en ambientes expuestos a los fenómenos atmosféricos (lluvia, sol directo, congelación, humedad y polvo, etc.).
- No instale la máquina a una altura superior a 2000 metros sobre el nivel del mar.
- El suelo donde se instale la máquina debe ser plano, estable, resistente al calor y limpio.
- Si está disponible, no olvide instalar el accesorio para fijar la máquina al suelo.
- Utilice una escalera con protección adecuada para acceder a los equipos instalados en alto.

A.6 Conexión de agua

- Las conexiones de tubería debe realizarlas personal especializado.
- El equipo debe conectarse a la red de suministro de agua con los nuevos conjuntos de tubos flexibles suministrados. No utilice las mangueras antiguas.
- Utilice siempre un nuevo juego de empalmes si se quita y vuelve a instalar el tubo de entrada de agua en el equipo.
- Antes de conectar tubos nuevos, tubos que no se hayan utilizado durante mucho tiempo, los que se hayan reparado o en los que se hayan instalado dispositivos nuevos (medidores de agua, etc.), deje fluir el agua hasta que salga limpia y transparente.
- La presión dinámica del agua (mínima y máxima) debe situarse entre:
 - 1.5 bar [150 kPa] y 6 bar [600 kPa];
 - 2 bar [200 kPa] y 6 bar [600 kPa] en los modelos con módulo de prelavado instalado.

- Compruebe que no existan fugas de agua visibles durante y después del primer uso del equipo.
- Instale una válvula de retención doble aguas arriba, de acuerdo con la normativa del país de instalación.

A.7 Conexión eléctrica

- Los trabajos en las instalaciones eléctricas deben ser efectuados exclusivamente por personal especializado.
- La información sobre electricidad en la placa de datos técnicos debe coincidir con el suministro eléctrico existente.
- La máquina se debe instalar según lo prescrito por las normas de seguridad y las leyes de cada país.
- Si el cable de alimentación está dañado, debe sustituirlo el Servicio de atención al cliente o personal especializado con el fin de prevenir riesgos.
- La máquina requiere una conexión a tierra adecuada. El fabricante no se hace responsable de las consecuencias de un sistema de conexión a tierra incorrecto.
- Conecte la máquina al circuito de protección equipotencial ∇ , si está presente.
- Para proteger la fuente de alimentación de la máquina de cortocircuitos o sobrecargas, instale un fusible térmico o un disyuntor magnetotérmico automático adecuado, ADS (Automatic Disconnection of Supply, desconexión automática del suministro).
- Para proteger la fuente de alimentación de la máquina de fugas de corriente, instale un rearme manual de alta sensibilidad RCD (Residual Current Device, dispositivo de corriente residual), adecuado para sobrevoltaje de categoría III.
- Para la protección contra los contactos indirectos (en función del tipo de alimentación prevista y de la conexión de tierra al circuito equipotencial de protección ∇) consulte el punto 6.3.3 de EN 60204-1 (IEC 60204-1) con el uso de dispositivos de protección que aseguren la interrupción automática de la alimentación en caso de avería del aislamiento en los sistemas TN o TT, o en el caso de los sistemas IT, el uso de controladores de aislamiento o dispositivos de protección de corriente diferencial para activar la desconexión de potencia automática (se debe incorporar un controlador de aislamiento para indicar un posible primer fallo a tierra de una parte activa, a menos que se incorpore un dispositivo de protección para la desconexión de la alimentación en caso de producirse dicho fallo. Dicho dispositivo debe activar una señal acústica o visual que deberá prolongarse durante toda la duración del fallo). Por ejemplo, en un sistema TT, es necesario instalar, por delante de la alimentación, un dispositivo de corriente residual con corriente de intervención coordinada (por ejemplo, de 30 mA) con la instalación de puesta a tierra donde se haya previsto la instalación de la máquina.
- No olvide instalar un interruptor de emergencia en la entrada y la salida de todos los lavavajillas de cesto arrastrado. Para los módulos adicionales instalados posteriormente, desplace el interruptor de emergencia situado en los extremos del equipo.
- Respecto a los módulos adicionales que se instalen posteriormente, cerciúrese de que la capacidad del cable de alimentación sea adecuada.

A.8 Limpieza y mantenimiento de la máquina

- Consulte en “A.3 *Equipo de protección personal*” el equipo de protección personal adecuado.
- Antes de iniciar cualquier tipo de operación de mantenimiento, sitúe la máquina en condiciones seguras. Desconecte la máquina del suministro eléctrico y desenchufe con cuidado el cable de alimentación, si está presente.

- Dependiendo del modelo y del tipo de conexión eléctrica, durante el mantenimiento, el cable y el enchufe se deben colocar en un punto donde el operador encargado del mantenimiento pueda verlos en todo momento.
- No toque la máquina con las manos o los pies húmedos ni descalzo.
- Está prohibido quitar las protecciones de seguridad.
- Utilice una escalera con protección adecuada para acceder a los equipos instalados en alto.
- Las operaciones de mantenimiento ordinario y extraordinario deben ser realizadas por técnicos que posean la cualificación necesaria. El incumplimiento de las instrucciones puede implicar riesgos para el personal.
- El contacto con sustancias químicas (como detergente, abrillantador, desincrustante, etc.) sin tomar medidas de seguridad adecuadas (por ejemplo, dispositivos de protección individual) puede comportar la exposición a sustancias químicas y daños a la salud. Antes de manipular dichos productos, consulte sus fichas y etiquetas de seguridad.

Reparaciones y mantenimiento excepcional

- Las reparaciones y las tareas de mantenimiento excepcional deben estar a cargo de especialistas autorizados. El fabricante rechaza toda responsabilidad por fallos o averías debidos a la intervención de técnicos no autorizados por el fabricante e invalidará la garantía original del fabricante.

A.9 Servicio

- Solo los recambios originales garantizan el nivel de seguridad del aparato.

A.10 Eliminación del embalaje

- Elimine el material de embalaje de acuerdo con las normas del país de instalación.

A.11 Desguace de la máquina

- El trabajo en el equipo eléctrico solo debe realizarlo personal especializado, con el equipo desconectado.
- Las operaciones de desguace deben estar a cargo de personal especializado.
- Para evitar que cualquier persona quede atrapada en el interior del aparato, debe inutilizarlo quitando cualquier mecanismo de bloqueo de la puerta.
- Consulte en “A.3 *Equipo de protección personal*” el equipo de protección personal adecuado.
- En el desguace de la máquina se debe destruir la marca “CE”, el manual y los demás documentos referentes al aparato.



IMPORTANTE

Guarde estas instrucciones en buen estado para que los distintos operadores puedan consultarlo.

B INFORMACIÓN GENERAL

B.1 Introducción

Este manual contiene información correspondiente a diferentes equipos. Las imágenes de productos de esta guía son solo ejemplos.

Se recuerda que los diseños y esquemas ilustrados en el manual no se han realizado a escala. Sirven para integrar y ejemplificar la información escrita pero no son una representación detallada del aparato suministrado.

En los diagramas de instalación del equipo, los valores numéricos indicados se refieren a medidas expresadas en milímetros y/o pulgadas.


B.2 Definiciones

A continuación, se enumeran las definiciones terminológicas utilizadas en el manual. Se aconseja leerlas atentamente antes de leer cualquier otra parte del manual.

Operador	persona encargada de instalar, regular, usar, efectuar el mantenimiento, limpiar, reparar y transportar la máquina.
Fabricante	Electrolux Professional S.p.A. o cualquier centro de asistencia autorizado por ésta.
Persona encargada del uso ordinario de la máquina	operador que ha sido preparado, formado e informado sobre las operaciones que debe efectuar y sobre los riesgos existentes durante el funcionamiento ordinario de la máquina.
Servicio de atención al cliente o un técnico especializado	operador capacitado/formado por el fabricante que, por su formación profesional, experiencia, capacitación específica y conocimientos de las normativas de seguridad, puede valorar las intervenciones que se deben efectuar en la máquina y reconocer y evitar posibles riesgos. Ha de tener conocimientos de mecánica, electrotécnica y electrónica.
Peligro	fuente de posibles lesiones o daños para la salud.
Situación peligrosa	cualquier situación peligrosa en la cual el operador se encuentra expuesto a uno o más peligros.
Riesgo	Posibilidad de sufrir lesiones o daños a la salud por existir situaciones peligrosas.
Protecciones	medidas de seguridad que consisten en utilizar los medios técnicos específicos (protecciones y dispositivos de seguridad) para proteger a los operadores contra los peligros.
Protección	elemento de una máquina utilizado de manera específica para proporcionar protección mediante una barrera física.
Dispositivo de seguridad	dispositivo (diferente de una protección) que elimina o reduce el riesgo; se puede utilizar solo o asociado a una protección.
Cliente	la persona que ha adquirido la máquina y/o que la gestiona y utiliza (por ejemplo, empresa, empresario o sociedad).
Dispositivo de detención de emergencia	conjunto de componentes para la detención de emergencia de máquina; el dispositivo se activa mediante una sola acción y evita o reduce los daños a personas, máquinas, animales o bienes.
Electrocución	descarga accidental de corriente eléctrica en el cuerpo humano.

B.3 DATOS DE IDENTIFICACIÓN DE LA MÁQUINA Y DEL FABRICANTE

A continuación, se reproduce la marca o la placa de características presente en la máquina:

F.Mod. _____	Made in EU	Comm.Model _____	2017
PNC _____		Ser.Nr. _____	
EL _____ V		_____ Hz	_____ kW
Type ref. _____			
CE	IPX5		
Electrolux Professional spa - Viale Treviso, 15 - 33170 Pordenone (Italy)			

La placa de características contiene los datos de identificación y técnicos del producto. A continuación, se explica su significado:

F.Mod.	descripción de fábrica del producto
Comm.Model	denominación comercial
PNC	código de fabricación

Ser.Nr.	número de serie
V	tensión de alimentación
Hz	frecuencia de alimentación
kW	consumo de potencia máxima
Type ref.	lista de acrónimos utilizados para identificar el tipo de máquina de manera inequívoca.
CE	marca CE
IPX5	grado de protección contra el polvo y el agua
Electrolux Professional SpA Viale Treviso 15 33170 Pordenone Italy	fabricante

La placa de características está situada en el panel delantero del equipo.

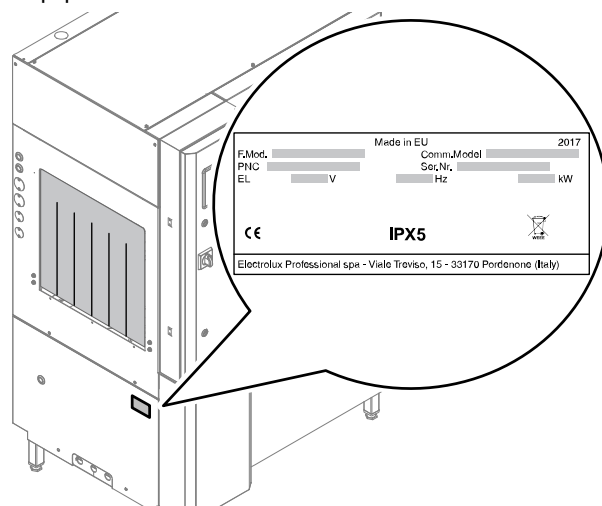


Fig. 1 Posición de la placa de datos



IMPORTANTE

Al instalar la máquina, compruebe que la conexión eléctrica se realice de acuerdo con lo que se especifica en la placa de características.



NOTA!

Cite la información de la placa de datos de la máquina cuando contacte con el fabricante (por ejemplo, para solicitar piezas de recambio, etc.).

B.4 Indicaciones adicionales

Se recuerda que los diseños y esquemas ilustrados en el manual no se han realizado a escala. Sirven para integrar y ejemplificar la información escrita pero no son una representación detallada de la máquina suministrada.

En los esquemas de instalación de la máquina, los valores numéricos indicados se refieren a medidas expresadas en milímetros y/o pulgadas.

Como convención, las máquinas se representan con alimentación de los cestos por la derecha ("R"); solo si es necesario, se ilustrarán máquinas con alimentación de los cestos por la izquierda ("L"), en cuyo caso esto se especificará claramente.

Dadas las dimensiones de la máquina, se representa esquemáticamente dividida en sus módulos funcionales para proporcionar una visión completa.

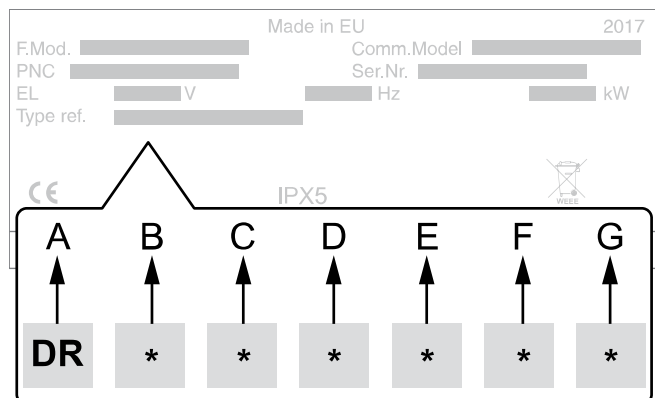
B.4.1 Cómo interpretar la descripción de fábrica

La descripción de fábrica de la placa de características tiene el significado siguiente:

(1)	(2)	(3)	(4)	(5)	(6)	(7)	(8)	(9)
E	DR	150	E	C		5		
Z	DR	20P	E	L		5		V

	Descripción	Variables posibles
(1)	Marca	E=Electrolux Professional, Z= Zanussi, V=Veetsan*
(2)	Tipo de máquina	DR = dual rinse (aclarado doble)
(3)	Cestos/hora	150 = 150 c/h 200 = 200 c/h 20P = 200 c/h con prelavado 22" 250 = 250 c/h 25P = 250 c/h con prelavado 35"
(4)	Alimentación	E = eléctrico S = vapor
(5)	Dirección	R = de derecha a izquierda L = de izquierda a derecha C = dirección adaptada in situ
(6)	Circuito hidráulico	En blanco = presión A = atmosférico
(7)	Frecuencia/voltaje	5 = 50 Hz — 380-415V 3N~ 6 = 60 Hz — 380-415V 3N~ 4 = 60 Hz — 220-240V 3~ 8 = 60 Hz — 208V 3~ Versión marítima: 5M = 50 Hz — 400V 3~ 6M = 60 Hz — 440V 3~ 5M = 60 Hz — 480V 3~
(8)	Otras funciones	W = WRAS - certificación Watermark
(9)	Nivel funcional	En blanco = sin ESD (Energy Saving Device) sin ventilación V = ESD (Energy Saving Device) sin ventilación

B.5 Referencia de tipo



Leyenda

A	Tipo de aparato • Lavavajillas de doble aclarado
B	Productividad • 0= 150 cestos/hora • 1= 200 cestos/hora • 2= 250 cestos/hora
C	Tipo de aclarado • 0 = sin bomba de aclarado • 1 = con bomba de aclarado
D	Dispositivo de ahorro de energía [ESD] • 0 = sin ESD • 1 = con ESD

Leyenda (cont'd.)

E	Potencia de la resistencia • 0 = 22 KW • 1 = 24 KW • 2 = 26 KW • 3 = 29 KW • 4 = 40 KW
F	Suministro • 0 = eléctrico
G	Módulo de secado • 0 = ninguna • 1 = media • 2 = grande • 3 = esquina 90°



PRECAUCIÓN

Respecto a los módulos adicionales que se instalen posteriormente, cerciőrese de que la capacidad del cable de alimentación sea adecuada.

B.6 Responsabilidad

Se declina toda responsabilidad debida a daños y anomalías provocados por:

- Incumplimiento de las instrucciones descritas en el presente manual;
- reparaciones no efectuadas correctamente y sustituciones por recambios no incluidos en el catálogo correspondiente (el montaje y el uso de piezas y accesorios no originales pueden perjudicar el funcionamiento del equipo y anulan la garantía);
- intervenciones efectuadas por personal no especializado;
- modificaciones o intervenciones no autorizadas.
- mantenimiento ausente o incorrecto;
- uso incorrecto del equipo
- casos excepcionales no previstos;
- uso del equipo por parte de personal desinformado y sin capacitación
- incumplimiento de las disposiciones vigentes en el país de instalación de la máquina en materia de seguridad, higiene y salud en el puesto de trabajo.

Se declina toda responsabilidad derivada de los daños causados por transformaciones y modificaciones arbitrarias llevadas a cabo por el usuario o por terceras personas.

El empresario, el encargado del lugar de trabajo o el técnico encargado del servicio técnico son responsables de proporcionar, según lo establecido en el país de instalación de la máquina, dispositivos de protección personal adecuados a los empleados y controlar que los utilicen correctamente.

El fabricante declina toda responsabilidad por los errores de este manual, ya sean de traducción o de impresión.

Todos los suplementos del manual de instrucciones de instalación, uso y mantenimiento que el fabricante envíe al cliente tendrán que conservarse junto al manual original, ya que forman parte de este.

B.7 Copyright

Este manual es exclusivamente para la consulta del operador y solo se puede ceder a terceros con la autorización de Electrolux Professional SpA.

B.8 Conservación del manual

El manual se debe mantener en perfectas condiciones durante toda la vida del equipo, es decir, hasta que se desguace. El manual debe conservarse con el aparato en caso de cesión, venta, contratación, préstamo o alquiler del mismo.

B.9 Destinatarios del manual

Este manual se dirige:

- Al transportista y a los encargados de la manutención;

- al personal encargado de la instalación y la puesta en servicio;
- personal especializado - servicio de atención al cliente (consulte el manual de servicio).

C DATOS TÉCNICOS

C.1 Características técnicas generales

Comunes

Voltaje de alimentación	V	380-415V 3N~
Frecuencia	Hz	50 Hz 60 Hz
Cable de alimentación	Tipo	H07RN-F
Interruptor-seccionador	A	125 A 3P+N para 380-415V 3N~
Presión del agua de suministro	bar [kPa]	1.5 bar [150 kPa]...6 bar [600 kPa] 2 bar [200 kPa]...6 bar [600 kPa] ¹
Temp. suministro de agua caliente	°C	50 60 ²
Temp. suministro agua fría	°C	15 ³
Concentración de cloruros en el agua	ppm	<20
Dureza del agua de alimentación	°f/°d/°e	14/8/10
Conductibilidad eléctrica del agua	µS/cm	<400
Grado de protección		IPX5
N.º de velocidades de lavado		3

- En los modelos con módulo de prelavado instalado.
- [Temperatura de agua caliente recomendada para modelos de gran potencia].
- [Temperatura de agua fría recomendada para modelos con ESD].

Máquina

Modelo		150 cestos/hora	200 cestos/hora	250 cestos/hora	
Capacidad de lavado a velocidad 3	cestos/h	150	200	250	
Consumo de agua	l/h	180	180	230	
	l/cesto	1,2	0,9	0,95	
Presión de aclarado Calibración de reductor de presión	bar [kPa]	1,2 [120]	1,2 [120]	1,0 [100]	
Potencia máxima absorbida	kW	Sin ESD	22	-	-
		Con ESD	26	33	40
		HP ¹	-	42	49
Nivel de ruido legal Leq	dB(A)	SIN ESD	LpA: 58 dB - KpA: 1.5 dB ²	LpA: 58 dB - KpA: 1.5 dB ²	LpA: 58 dB - KpA: 1.5 dB ²
		ESD	LpA: 62 dB - KpA: 1,5 dB ²	LpA: 62 dB - KpA: 1,5 dB ²	LpA: 62 dB - KpA: 1,5 dB ²

- Modelos de gran potencia.
- Los valores de emisiones acústicas se han obtenido según EN ISO 11204.

Prelavado

Modelo		Prelavado medio 22"	Prelavado grande 35"
Capacidad de la cuba	l	35	70
Temperatura (mín./máx.)	°C	10 - 40	10 - 40
Potencia de la bomba	kW	0,37	1,19
Resistencia de la cuba ¹	kW	7	14
Corriente máxima absorbida	A	10,3	22

- Solo en la versión con ciclo de desinfección.

Lavado

Capacidad de la cuba	l	70
Temperature	°C	55 - 65 [75 - 80] ¹

Lavado (cont'd.)

Potencia de la bomba	kW	50 Hz	1,19
		60 Hz	1,18
Resistencia de la cuba	kW		10 [20] ¹

1. Modelos de gran potencia.

Aclarado

Modelo		150 cestos/hora	200 cestos/hora	250 cestos/hora
Temperature	°C	85 [87 - 92] ¹	85 [87 - 92] ¹	85 [87 - 92] ¹
Capacidad del boiler	l	14	14	14
Potencia de la bomba	kW	0,5	0,5	0,5
Resistencias de la caldera	kW	Sin ESD	10	10
		Con ESD	14	14
		HP ¹	20	19-20 ²
				-

1. Modelos de gran potencia.

2. Según modelo

ESD

Potencia del motor del ventilador	kW	0,35
Corriente absorbida por el ventilador	A	1,5

C.2 Características de la alimentación eléctrica

La alimentación con corriente alterna de la máquina debe satisfacer las siguientes condiciones:

- variación máxima de tensión $\pm 6\%$
- variación máxima de frecuencia $\pm 1\%$ de manera continua $\pm 2\%$ para un breve periodo.

La distorsión de los armónicos, el desequilibrio de la tensión de alimentación trifásica, los impulsos de tensión, la interrupción, las caídas de corriente y las demás características eléctricas deben cumplir los requisitos indicados en el punto 4.3.2 de la norma EN 60204-1 (IEC 60204-1).

D TRANSPORTE, TRASLADO Y ALMACENAJE



ADVERTENCIA

Consulte “*Información sobre seguridad*”.

D.1 Introducción

El transporte (desplazamiento de la máquina de una localidad a otra) y el traslado (desplazamiento de la máquina dentro del lugar de trabajo) debe hacerse con medios especiales y adecuados.



PRECAUCIÓN

El equipo solo debe transportarlo, desplazarlo y almacenarlo personal especializado, que debe poseer:

- formación técnica específica y experiencia en el uso de sistemas de elevación;
- conocimientos de las normas de seguridad y de la legislación vigente en los sectores correspondientes;
- conocimientos de las normas generales de seguridad;
- dispositivos de protección individual adecuados para llevar a cabo el trabajo;
- capacidad de reconocer y evitar los peligros.



IMPORTANTE

Compruebe de inmediato que el equipo no haya sufrido daños durante el transporte. Inspeccione el embalaje antes y después de la descarga.

D.2 Transporte: Instrucciones para el transportista



IMPORTANTE

La carga se puede desplazar en las siguientes condiciones:

- al frenar;
- al acelerar;
- en curva;
- en caso de recorridos en mal estado.

D.3 Manipulación

Disponga de una zona adecuada con suelo plano para las operaciones de descarga y almacenamiento.

D.3.1 Procedimientos para las operaciones de mantenimiento

antes de iniciar las maniobras de elevación:

- Comprobar que todos los operadores se encuentren en una posición segura e impedir el acceso de cualquier persona a la zona de mantenimiento;
- comprobar que la carga sea estable;
- controlar que no haya material que pueda caer durante la elevación; maniobrar la máquina verticalmente para evitar golpes;
- maniobrar manteniendo el aparato a una altura mínima del suelo.

Para efectuar correctamente las operaciones de elevación:

- Utilizar el equipo más adecuado por sus características y capacidad (por ejemplo, carretillas elevadoras o transpallets eléctricas);

- proteger las aristas vivas;
- controlar las horquillas y efectuar la elevación según las instrucciones presentes en el embalaje.

D.3.2 Desplazamiento de cargas

El encargado de las maniobras debe:

- poseer una visión general del recorrido que se debe efectuar;
- interrumpir la maniobra en caso de situaciones de peligro.

D.3.3 Colocación de la carga

- Antes de colocar la carga, verifique que el paso esté libre y que el suelo sea plano y pueda soportar el peso.
- Retire el aparato del palet de madera, desplácelo a un lado y deslícelo hacia el suelo.

D.4 Almacenaje

El equipo y sus componentes se deben almacenar en un ambiente no agresivo, protegido de la humedad, sin vibraciones y a una temperatura ambiente comprendida entre -10°C [14°F] y 50°C [122°F].

El lugar donde se almacene el equipo debe:

- resistir el peso del equipo,

- tener una superficie de apoyo plana para evitar deformaciones del equipo o daños a las patas de soporte.

D.5 Comprobaciones del embalaje por parte del cliente

- La empresa transportista es responsable de la seguridad de la mercancía durante el transporte y la entrega.
- Reclamar ante la empresa transportista en caso de daños aparentes u ocultos.
- Al recibir la mercancía, señalar en el albarán cualquier daño o defecto detectado.
- El conductor debe firmar el albarán; de lo contrario, la empresa transportista puede rechazar la reclamación (el transportista puede proveer el formulario necesario).
- Si detecta daños ocultos o falta de material solo después del desembalaje, solicite al transportista la inspección de las mercancías en un plazo no superior a 15 días desde la entrega.

Después de las comprobaciones del embalaje

1. Retire el embalaje.
Tenga cuidado al desembalar y manipular el aparato para que no sufra golpes.
2. Conserve toda la documentación incluida con el embalaje.

E INSTALACIÓN Y MONTAJE



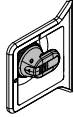
ADVERTENCIA

Consulte “*Información sobre seguridad*”.

E.1 Introducción



ADVERTENCIA



El interruptor-seccionador de la máquina debe estar bloqueado en la posición de apagado: “O”.

E.2 Trabajos a cargo del cliente

El cliente debe aportar lo siguiente:

- instalar, aguas arriba del equipo, una fuente de alimentación eléctrica adecuada, conforme a lo indicado en las características técnicas del equipo (C *DATOS TÉCNICOS* y C.2 *Características de la alimentación eléctrica*);
- efectuar la conexión equipotencial ∇ de la instalación eléctrica del lugar de trabajo con la estructura metálica de la máquina con un cable de cobre de sección adecuada (véase posición “EQ” en *Diagrama de instalación*);
- efectuar la canalización para la conexión eléctrica entre el cuadro de la instalación eléctrica del lugar de trabajo y el aparato;
- preparar las conexiones hidráulicas de suministro y desagüe y otras conexiones tal como se describe en C *DATOS TÉCNICOS* y en el párrafo E.8 *Conexiones hidráulicas*.

E.3 Instalación de la campana extractora

Asegúrese de instalar la campana antes de iniciar la instalación del equipo.

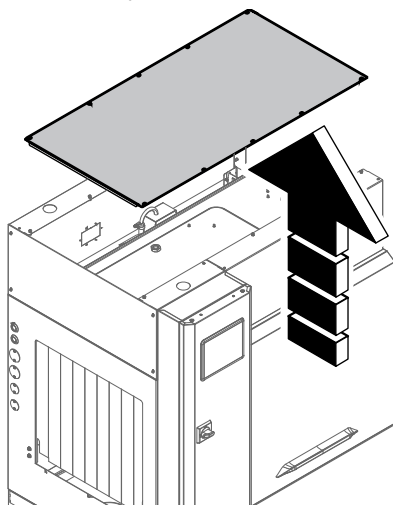


IMPORTANTE

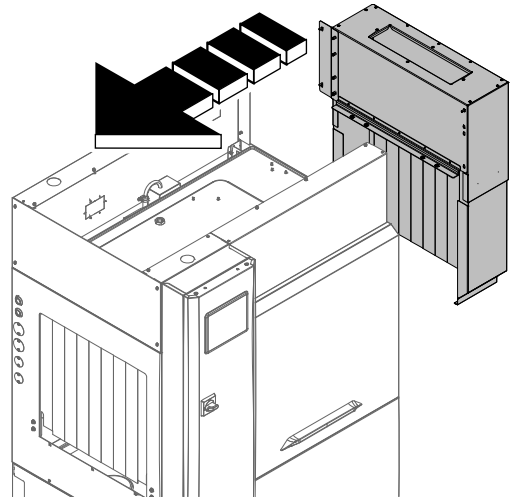
Los modelos con dispositivo de ahorro de energía [ESD] tienen 2 campanas.

E.3.1 Modelos sin ESD

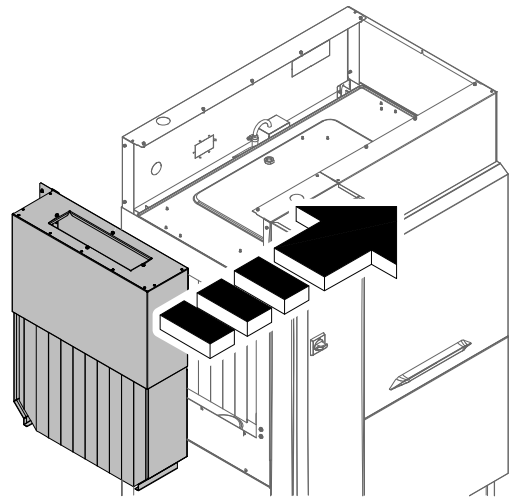
Retire el panel superior y empiece a instalar la campana.



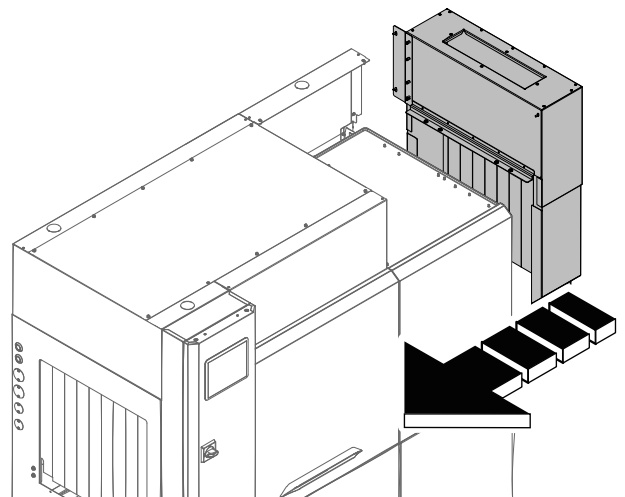
Modelo de derecha a izquierda de 44”



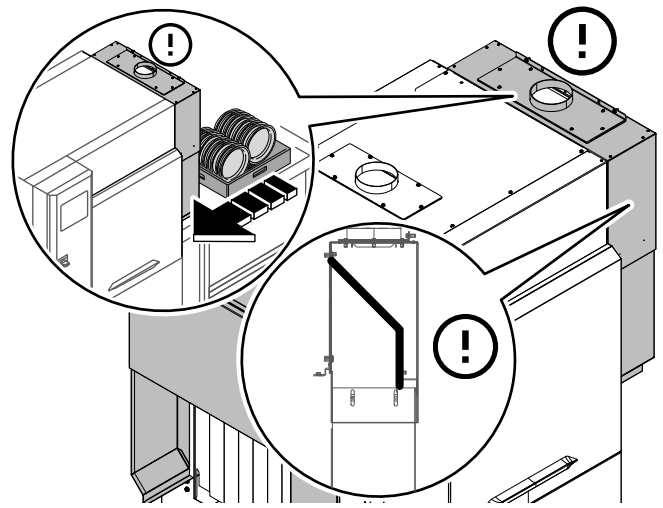
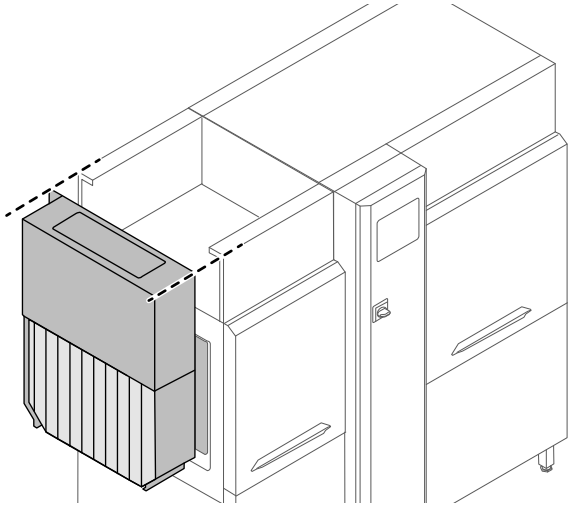
Modelo de izquierda a derecha de 44”



Modelo de derecha a izquierda de 66”/79”



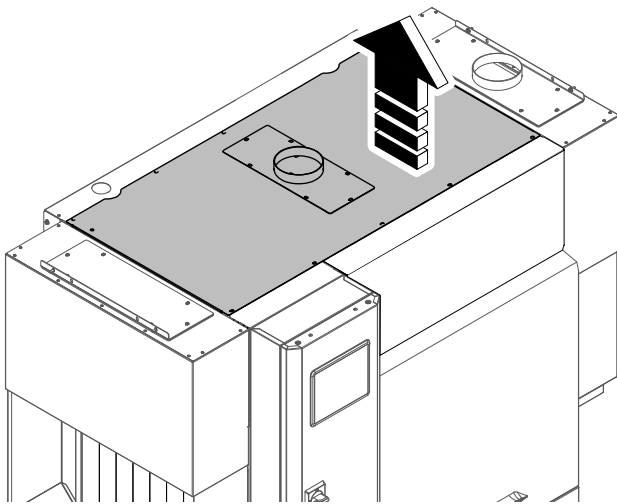
Modelo de izquierda a derecha de 66"/79"



Modelo de izquierda a derecha de 44"

E.3.2 Modelos con ESD

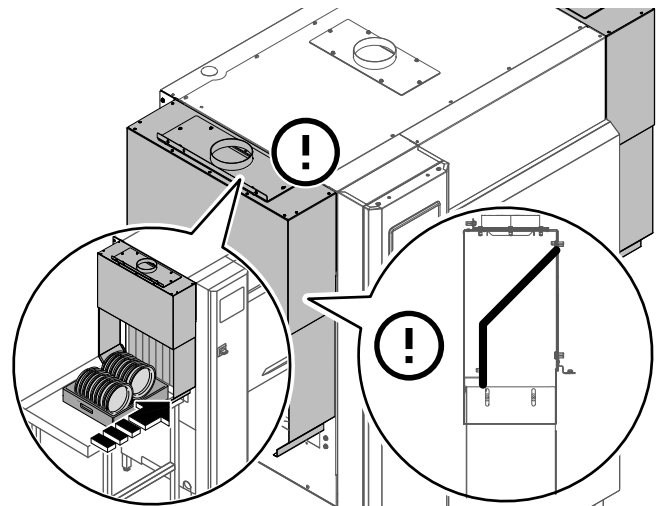
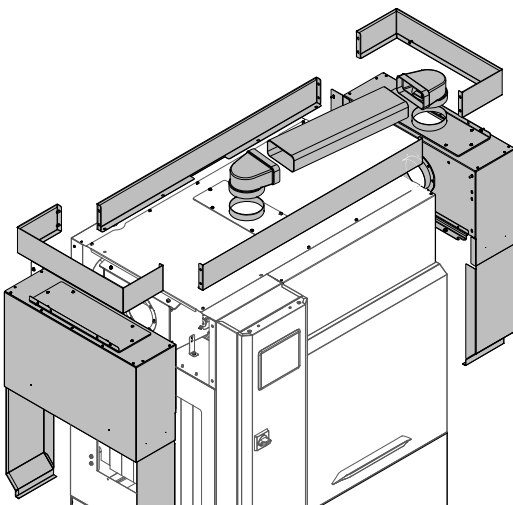
Retire el panel superior y empiece a instalar la campana.



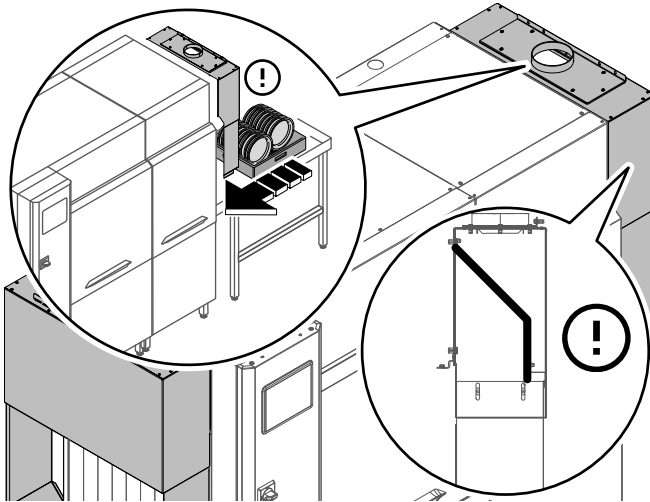
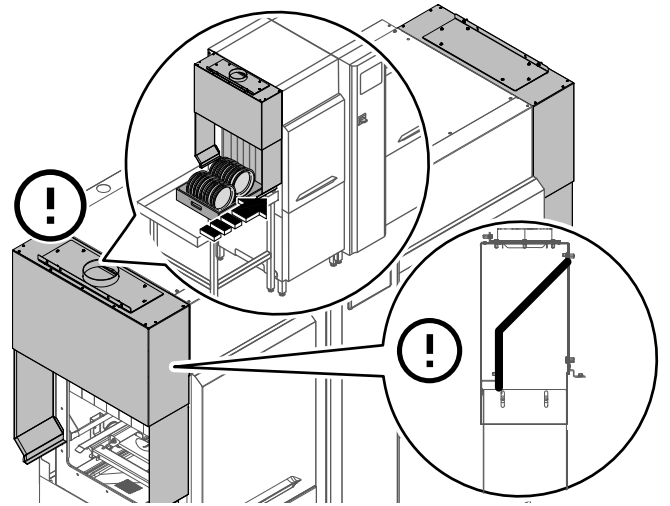
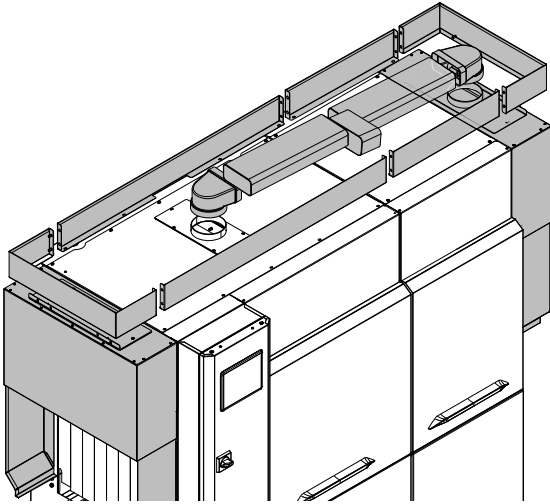
PRECAUCIÓN

Consulte las ilustraciones siguientes para instalar las campanas izquierda y derecha en el lado correcto.

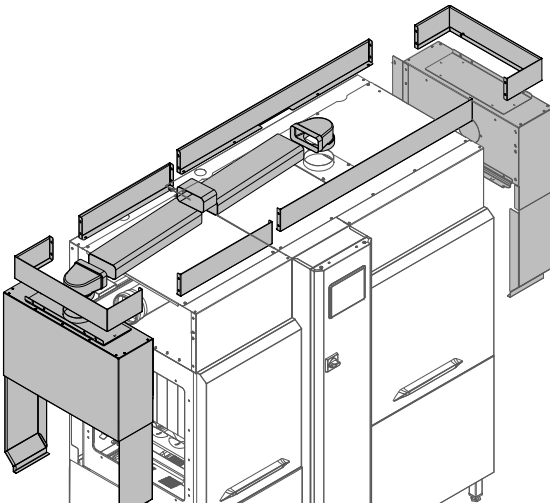
Modelo de derecha a izquierda de 44"



Modelo de derecha a izquierda de 66"/79"



Modelo de izquierda a derecha de 66"/79"



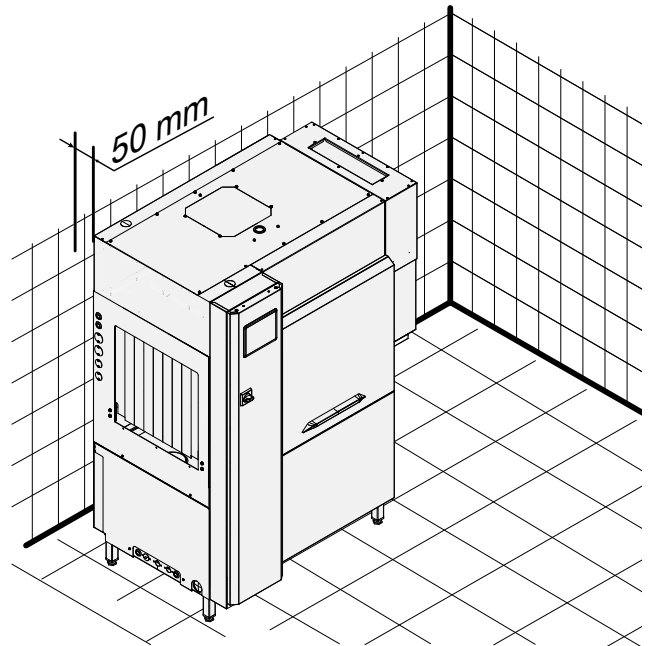
E.4 Límites de espacio de la máquina

- Alrededor de la máquina debe haber espacio suficiente para poder efectuar intervenciones, mantenimiento, circulación de aire adecuada, etc.
- Esta distancia tiene que ser mayor en caso de uso y/o paso de otros equipos o medios y si se requieran vías de evacuación en el puesto de trabajo.



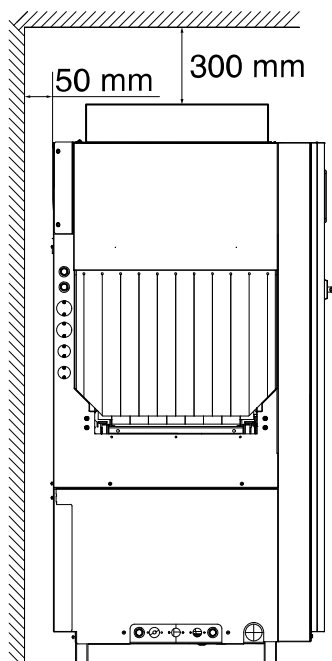
PRECAUCIÓN

Instale la máquina a más de 50 mm de la pared para favorecer la ventilación correcta de los componentes internos.



PRECAUCIÓN

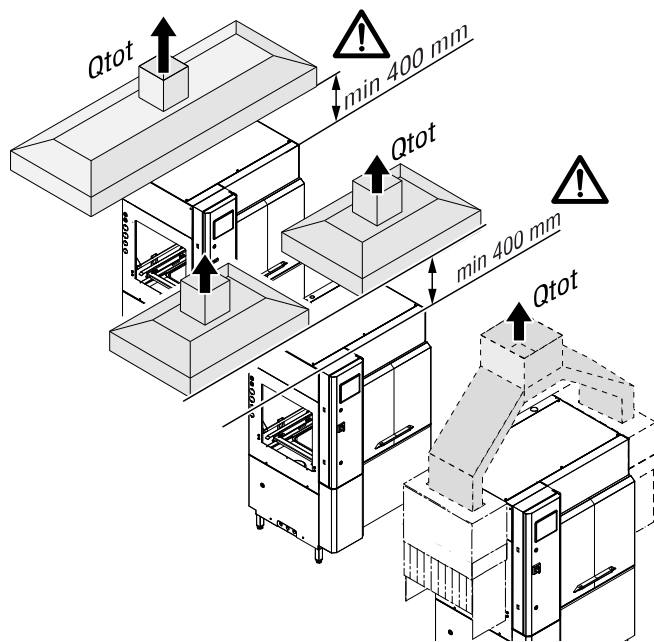
En el caso de la máquina con ESD, asegúrese de que la distancia al techo no sea inferior a 300 mm.



E.5 Campana extractora

Coloque la campana extractora a más de 400 mm de la máquina para no perjudicar su funcionamiento.

La campana extractora se instala para eliminar el vapor que despiden las máquinas. El caudal de aire de la campana se debe calcular teniendo en cuenta el modelo de la máquina, el tipo de instalación y el entorno de trabajo donde se instala.



Modelo		Qtot (VDI2052)
...DR150.....	sin ESD y sin secadora	2876 m ³ /h
...DR150.....	con ESD y sin secadora	1468 m ³ /h
...DR200.....	sin ESD y sin secadora	3195 m ³ /h
...DR20P.....	con ESD y sin secadora	1665 m ³ /h
...DR250.....	sin ESD y sin secadora	3410 m ³ /h
...DR25P.....	con ESD y sin secadora	1795 m ³ /h

E.6 Colocación



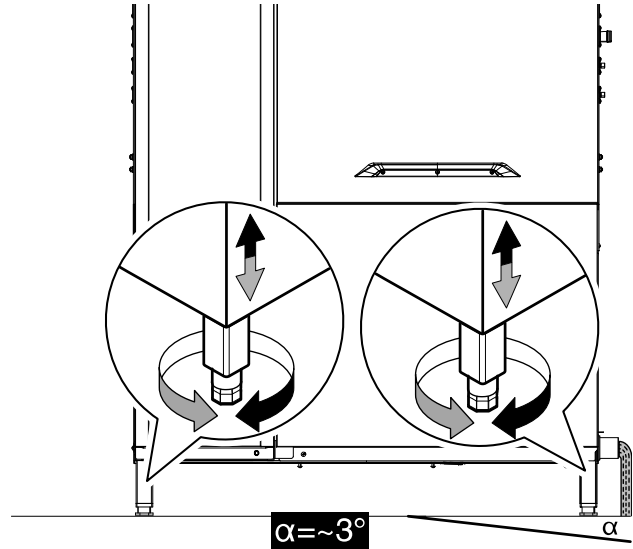
NOTA!

Cerórese de que la temperatura ambiente en el lugar de instalación de la máquina sea al menos de 18°C [64,5°F].

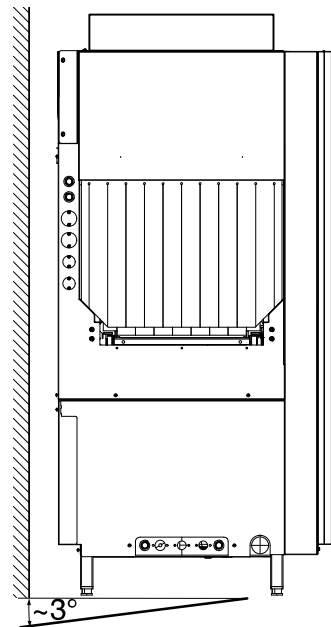
La máquina se tiene que llevar hasta el lugar de colocación y separarse de la base del embalaje únicamente cuando se esté a punto de instalar.

Colocación de la máquina:

- Sitúe la máquina en el lugar necesario.
- Regule el aparato girando las patas ajustables especiales. Para facilitar el desagüe correcto durante el ciclo de descarga, regule la máquina con una inclinación mínima de 3° en el lado de descarga.



- Regule la máquina a lo ancho con una inclinación mínima de 3° con el fin de facilitar la descarga de agua sucia de las cubas.






- Retire la película protectora de los paneles externos sin romperla para no dejar residuos de pegamento.

E.7 Eliminación del embalaje

El embalaje debe eliminarse de conformidad con las normas vigentes en el país donde se utiliza el equipo. Todos los materiales utilizados para el embalaje son respetuosos con el medio ambiente.

Se pueden conservar, reciclar o quemar sin peligro en una planta incineradora. Las piezas de plástico reciclables están marcadas de la manera siguiente:

 PE	Polietileno <ul style="list-style-type: none"> • Embalaje exterior • Bolsa con instrucciones
 PP	Polipropileno <ul style="list-style-type: none"> • Bridas
 PS	Espuma de poliestireno <ul style="list-style-type: none"> • Protecciones de esquinas

Los componentes de madera y cartón se han de eliminar según las normas vigentes en el país de uso del equipo.

E.8 Conexiones hidráulicas



IMPORTANTE

Todos los equipos con la etiqueta Watermark deben instalarse de acuerdo con las normas sobre fontanería de Australia (PCA).

Los tubos de entrada de agua y desagüe de la máquina se deben instalar según lo indicado en los diagramas de circuitos e instalación de tuberías.

Se debe instalar una bomba elevadora de presión antes de la máquina si:

- la presión dinámica del agua es inferior a 1.5 bar [150 kPa].

Si la presión supera 6 bar [600 kPa], es necesario instalar una válvula reductora de presión en el tubo de entrada. La temperatura del agua de suministro depende de la configuración de la máquina.

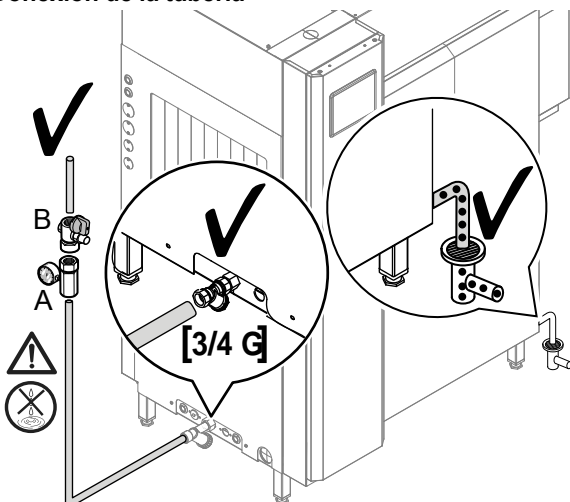
Conexión de agua ISO 228/1 DN 20 (G3/4 pulg.)

- Temperatura del suministro de agua fría para modelos con dispositivo de ahorro energético instalado:
 - 15°C.
- Temperatura del agua caliente de entrada:
 - 60°C.
 - La temperatura de agua caliente recomendada es: 50°C.
- Presión dinámica de entrada del agua:
 - 1.5 bar [150 kPa] - 6 bar [600 kPa].
 - 2 bar [200 kPa] - 6 bar [600 kPa] en los modelos con módulo de prelavado instalado.

Conexión de la manguera de desagüe

- Conecte la manguera de desagüe a la tubería principal de salida, utilizando un colector, o coloque el tubo sobre un colector en "S" instalado en el suelo.

Conexión de la tubería



PRECAUCIÓN

Instale en cada conexión una válvula de cierre "B" y un manómetro "A" entre la máquina y la red de suministro. No olvide sellar todos los componentes para evitar escapes de agua.



NOTA!

Como accesorios opcionales se encuentran disponibles tubos con protección antirretorno/reflujo y válvula de conexión/desconexión.

Para garantizar el funcionamiento eficaz de la máquina, instale un dispositivo de tratamiento de agua en el tubo de conexión de entrada al lavavajillas si:

- la dureza del agua supera 14°FH/8°dH/10°eH (un ablandador y/o un desmineralizador de agua);
- la concentración de cloruro en el agua supera 20 ppm (un dispositivo de ósmosis inversa).

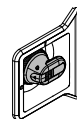
E.9 Modificaciones de fabricación

El fabricante prevé la posibilidad de acoplar el lavavajillas de cesto arrastrado a los sistemas de movimiento de cestos, que se especifican en el catálogo de productos Electrolux Profesional, con la posibilidad de utilizar distintas configuraciones. Estas configuraciones están recogidas en la Declaración de Conformidad "EC". El fabricante no prevé la posibilidad de efectuar otras modificaciones en la máquina, pero autoriza el acoplamiento a otros sistemas, distintos a los indicados, con el fin de crear un grupo de máquinas controladas de forma conjunta, como se ilustra en la presente documentación. En dicho caso, habrá que cumplir lo establecido por las Directivas Europeas o las normas vigentes en el país de uso de la máquina y se tendrán que efectuar todos los trámites de certificación previstos. Se declina toda responsabilidad derivada de los daños causados por transformaciones y modificaciones arbitrarias llevadas a cabo por el usuario o por terceras personas. Puede solicitar más información a Electrolux Professional SpA - Via Treviso, 15 - 33170 Pordenone - Italia.

E.10 Instalación de los sistemas de movimiento de los cestos



ADVERTENCIA



El interruptor-seccionador de la máquina debe estar bloqueado en la posición de apagado: "O".

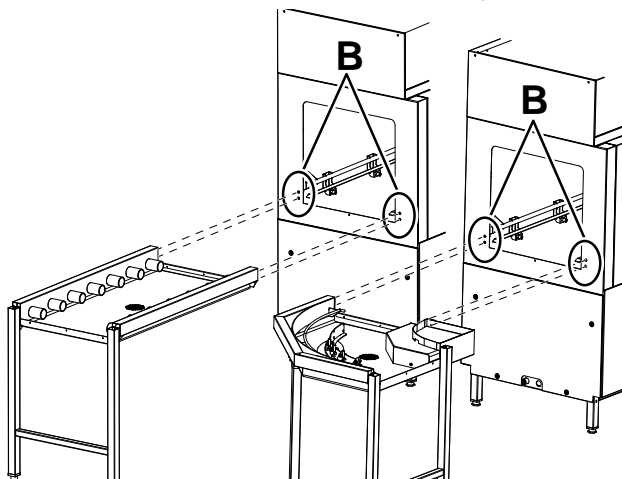
A continuación se describen las configuraciones de las conexiones mecánicas y eléctricas previstas en el lavavajillas de cesto arrastrado. Para mayor información sobre los diferentes tipos de acoplamiento de los sistemas de movimiento de los cestos, consulte las instrucciones suministradas con el sistema de movimiento específico instalado.

E.11 Disposición de la conexión mecánica (solo para el sistema de movimiento de cestos Electrolux Professional sin motor)

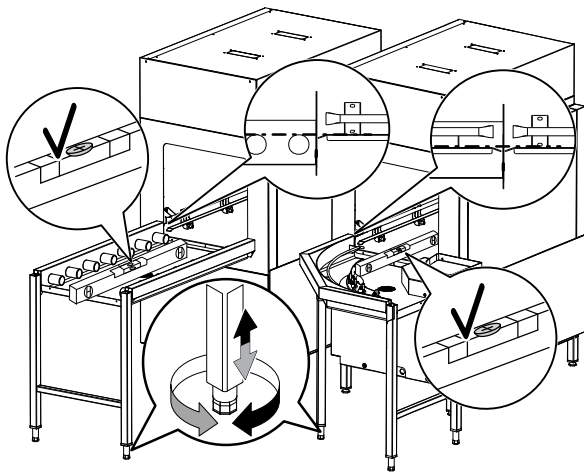
Dicha disposición es para sistemas de movimiento de cestos que no están accionados por motor (como cintas de rodillos, mesas, etc.).

1. Retire las respiraderos de la máquina, si están presentes. Observará 2 orificios a la izquierda y 2 orificios a la derecha de los paneles de la máquina.

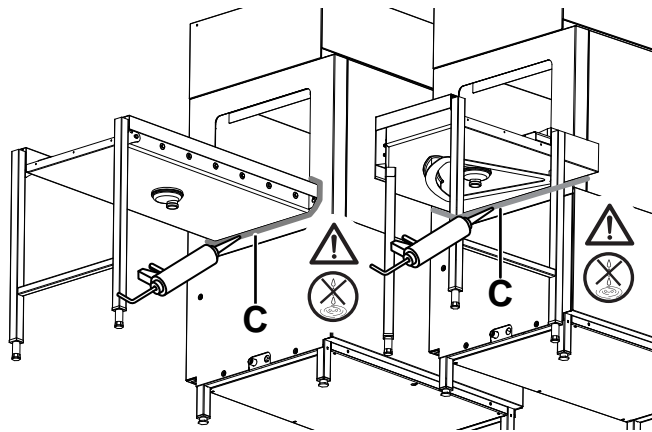
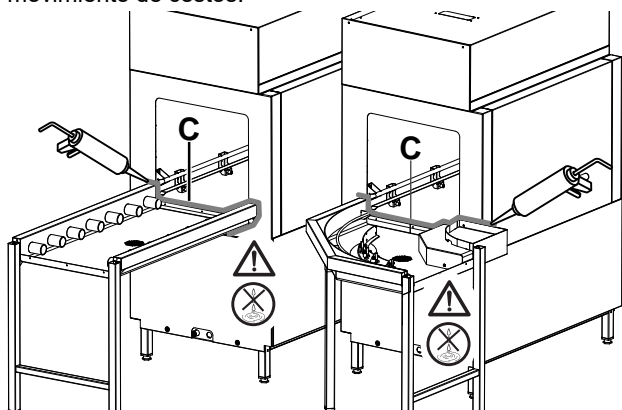
- Utilice los 4 tornillos métricos ($\varnothing=6$ mm), "B", para conectar el sistema de movimiento de cestos al lavavajillas.



- Regule el aparato girando las patas correspondientes y compruebe que quede perfectamente nivelado.



- Consulte las instrucciones suministradas con el sistema de movimiento de cestos para completar la instalación.
- Aplice silicona¹ "C" entre el lavavajillas y el sistema de movimiento de cestos.



PRECAUCIÓN

Compruebe que no existan fugas de agua.

E.12 Disposición de la conexión eléctrica (solo para el sistema de movimiento de cestos Electrolux Professional con motor)

Dicha disposición es para sistemas de movimiento de cestos accionados por motor (como cintas transportadoras por arrastre).

Para instalar el sistema de movimiento de cestos con motor, consulte las instrucciones suministradas con el sistema Electrolux Professional.



PRECAUCIÓN

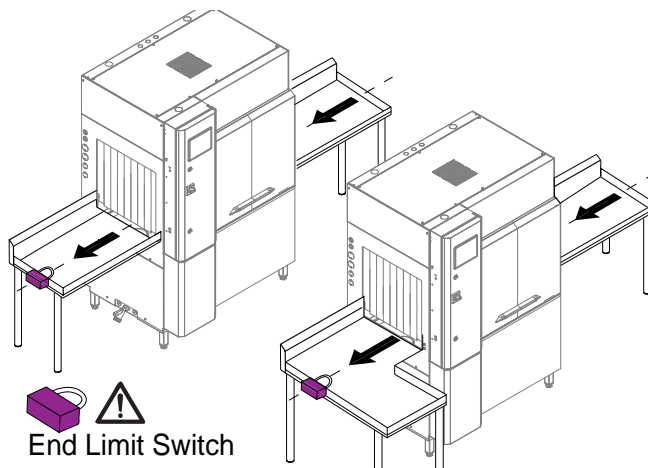
Las líneas eléctricas del sistema de movimiento de cestos están protegidas contra cortocircuitos, como se muestra en el diagrama del cableado.

E.13 Instalación del interruptor de fin de carrera

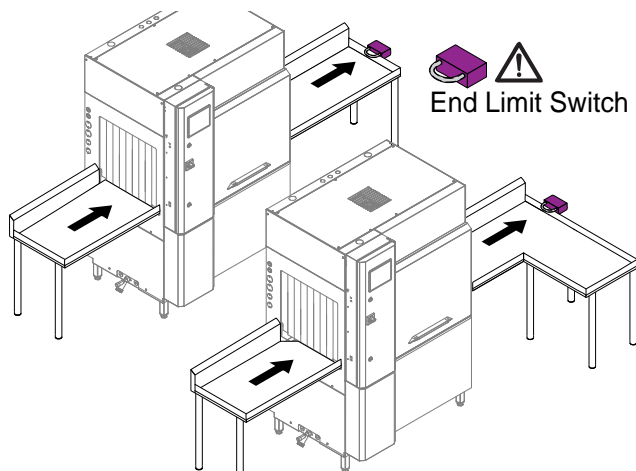


IMPORTANTE

Instale exclusivamente un interruptor de fin de carrera Electrolux Professional.



1. Se recomienda utilizar la silicona de Electrolux Professional. Puede pedirla mediante el código de referencia 059611.

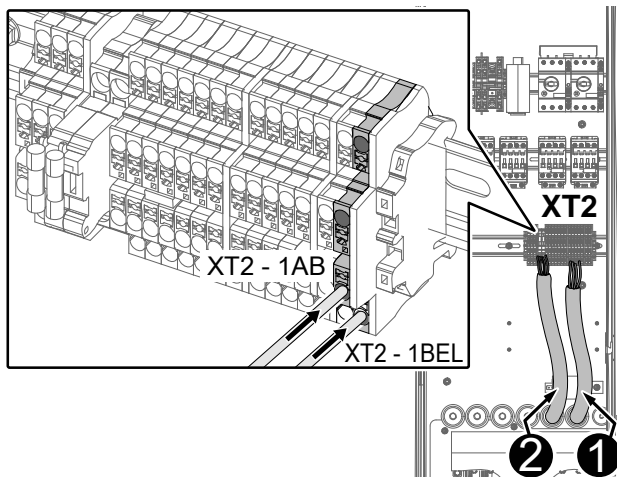


E.13.1 Preinstalación de la conexión eléctrica

La máquina está preconfigurada para la instalación del interruptor de fin de carrera.

Realice lo siguiente para conectar el interruptor de fin de carrera a la máquina:

- abra la puerta de la caja eléctrica;
- pase los cables de conexión por los pasacables "1" o "2".
- Conecte el interruptor de fin de carrera a los bloques de terminales XT2-1BEL y XT2-1AB.



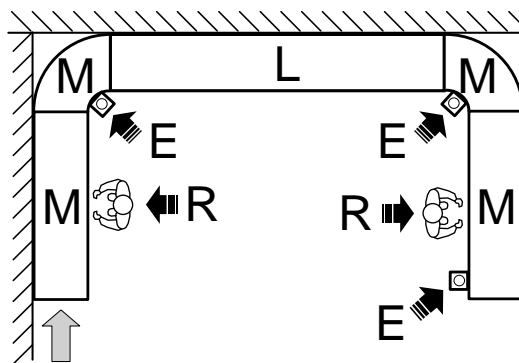
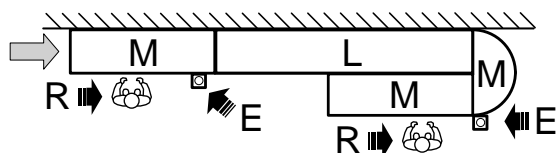
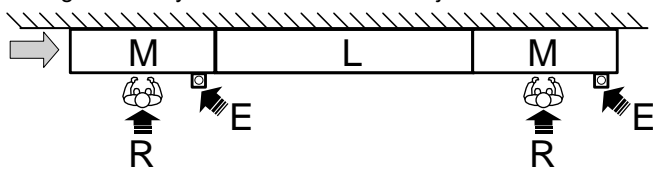
PRECAUCIÓN

Ceróiese de instalar correctamente el interruptor de fin de carrera.

E.14 Ubicación de los interruptores de emergencia

Si en la entrada o la salida de un lavavajillas de cesto arrastrado se conectan sistemas de movimiento de cestos, en dichos sistemas hay que instalar interruptores de emergencia claramente visibles y de fácil acceso para el operador "R" que deba utilizarlos.

A continuación se ilustran algunas conexiones posibles entre los lavavajillas "L" con sistemas de movimiento de cestos "M", con las posiciones correspondientes de los interruptores de emergencia "E" y las estaciones de trabajo "R".



"R"	Operador o estación de trabajo
"L"	Lavavajillas
"M"	Sistemas de movimiento de cestos
"E"	Interruptor de emergencia

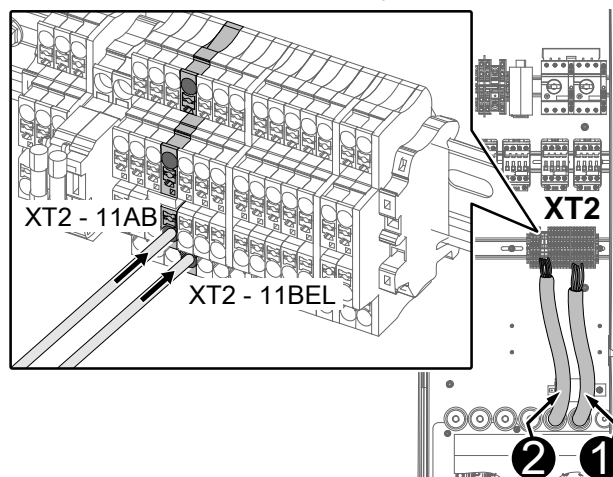
E.14.1 Conexión eléctrica

Realice lo siguiente para conectar los interruptores de emergencia a la máquina:

1. abra la puerta de la caja eléctrica;
2. pase los cables de conexión por los pasacables "1" o "2".
3. conecte los interruptores de emergencia a:

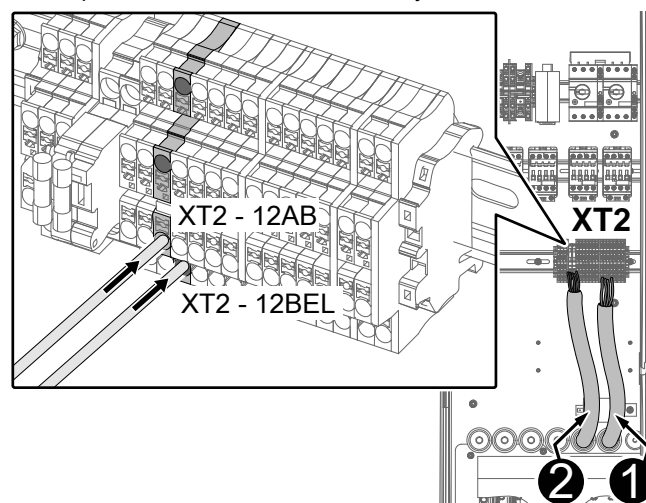
Interruptor de emergencia IN

- Bloques de terminales XT2-11BEL y XT2-11AB



Interruptor de emergencia OUT

- Bloques de terminales XT2-12BEL y XT2-12AB



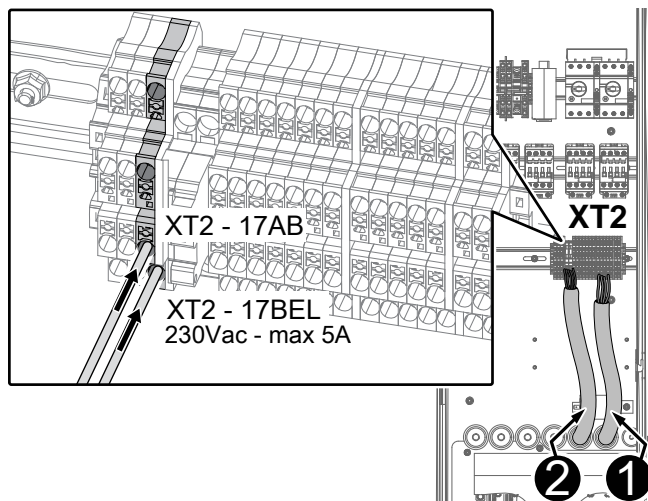
E.15 Conexión eléctrica del ventilador de salida

Al conectar los ventiladores de aspiración externos se activan o desactivan cuando la máquina está preparada para funcionar o en funcionamiento. Además, los ventiladores se

desactivan cuando se abre una parte de la máquina o se pulsa el interruptor de emergencia, para situar toda la instalación en condiciones seguras.

Realice lo siguiente para conectar la señal de la campana de ventilación externa a la máquina:

- abra la puerta de la caja eléctrica;
- pase los cables de conexión por los pasacables "1" o "2".
- conecte la campana de ventilación externa a:



NOTA!

Para obtener más información, consulte el diagrama del cableado suministrado con el equipo.

E.16 Instalación de los dosificadores automáticos para detergente/abrillantador

La máquina está preconfigurada para instalar dispositivos de dosificación de detergente y abrillantador.

Los dispositivos de dosificación se deben instalar de manera que no se perjudiquen el funcionamiento o la seguridad de la máquina.



ADVERTENCIA

El contacto con sustancias químicas (como detergente, abrillantador, desincrustante, etc.) sin tomar medidas de seguridad adecuadas (por ejemplo, dispositivos de protección individual) puede comportar la exposición a sustancias químicas y daños a la salud. Antes de manipular dichos productos, consulte sus fichas y etiquetas de seguridad.



PRECAUCIÓN

No ponga en marcha la máquina si los dispositivos de dosificación no cumplen los requisitos de seguridad de las directivas "EC" o de las normativas vigentes en el país de uso de la máquina.



PRECAUCIÓN

El uso de detergentes que "forman espuma" o no son específicos, o en todo caso, de cualquier detergente que se utilice de manera distinta a lo indicado por el fabricante, puede dañar el lavavajillas y afectar al resultado del lavado.



NOTA!

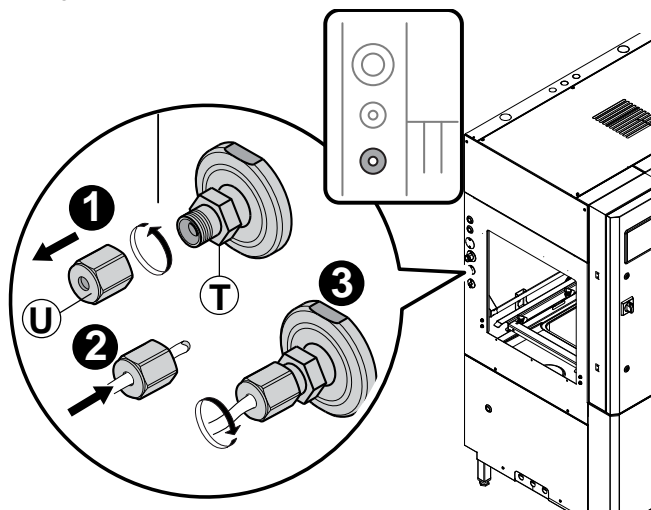
Para obtener un lavado excelente, utilice detergente, abrillantador y descalcificador recomendados por Electrolux Professional. En la página web de Electrolux Professional, abra la página "Accesorios y Consumibles" y desplácese a la pestaña de equipos lavavajillas para ver cuáles son los detergentes y accesorios más adecuados.

E.16.1 Dosificador de abrillantador

Los paneles izquierdo o derecho del lavavajillas tienen un inyector en forma de "T" [$\varnothing=6$ mm] para conectar el dosificador de abrillantador.

Para conectar el dosificador, ejecute atentamente las instrucciones siguientes:

- desenrosque el racor "U" del inyector "T"
- conecte el tubo del abrillantador, que procede del dosificador externo, en el racor "U"
- enrosque con firmeza el racor "U" en el inyector "P" prestando especial atención a cualquier posibilidad de fuga en los tubos.

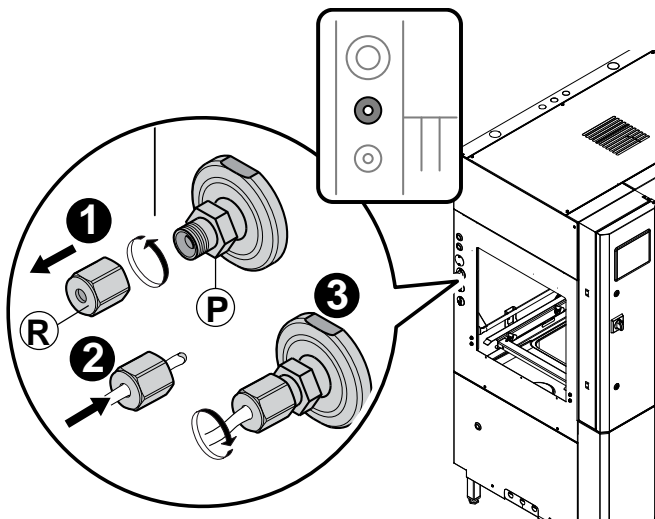


E.16.2 Dosificador de detergente líquido

Los paneles izquierdo o derecho del lavavajillas tienen un inyector en forma de "P" [$\varnothing=6$ mm] para conectar el dosificador de detergente.

Para conectar el dosificador, ejecute atentamente las instrucciones siguientes:

- desenrosque el racor "R" del inyector "P"
- conecte el tubo de detergente procedente del dosificador externo al racor "R"
- enrosque con firmeza el racor "R" en el inyector "P" prestando especial atención a cualquier posibilidad de fuga en los tubos.

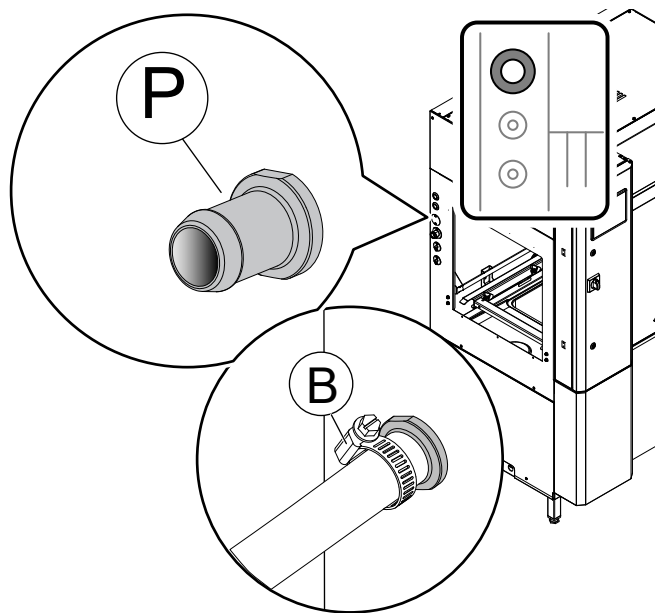


E.16.3 Dosificador de detergente sólido

En los paneles laterales izquierdo y derecho del lavavajillas hay una unión para mangueras "P" para conectar los dosificadores de detergente sólido/en polvo.

Para conectar el dosificador, ejecute atentamente las instrucciones siguientes:

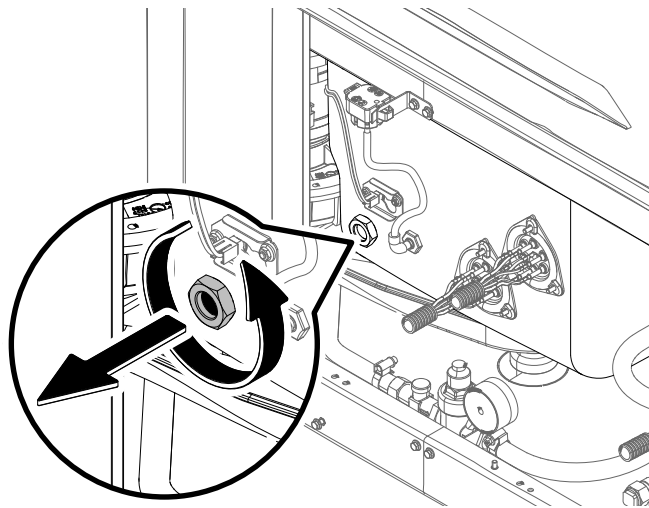
- introduzca el tubo del detergente sólido, procedente del dosificador externo, en la unión para mangueras "P";
- sujete el tubo a la unión para mangueras con una abrazadera "R".



E.16.4 Sonda de conductividad

Retire el panel delantero. En la parte inferior de la cuba hay un orificio adicional cerrado ($\varnothing = 22$ mm) para instalar la sonda de conductividad.

Utilice una llave de 24 mm para retirar el tapón e instale la sonda de conductividad.



E.17 Conexión eléctrica de los dosificadores



PRECAUCIÓN

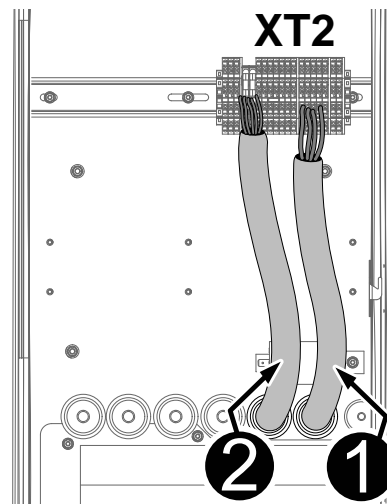
No efectúe conexiones directas en los circuitos impresos.



NOTA!

Los cables de conexión deben cumplir las normas: CEI EN 60332, CEI EN 50265, CEI 20 - 35, CEI 20 - 20.

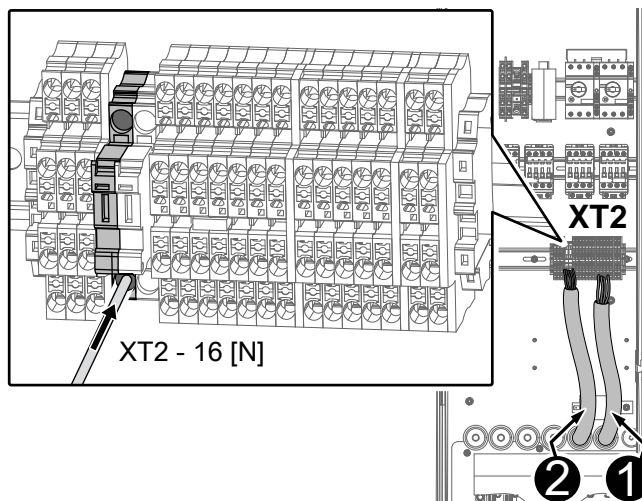
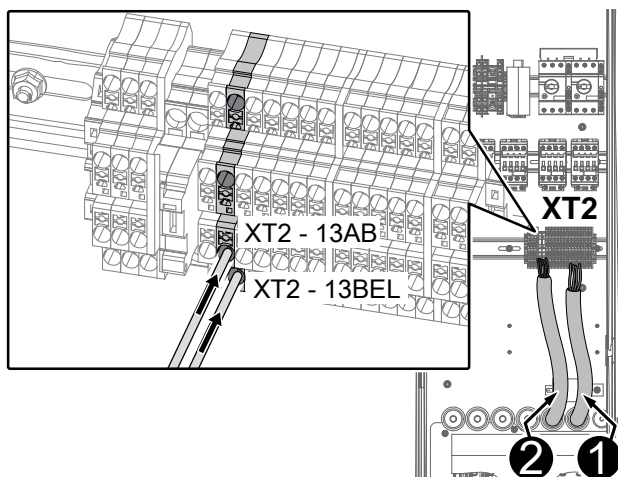
Abra la puerta de la caja eléctrica y pase los cables de conexión eléctrica por los pasacables "1" o "2".



XT2-13BEL	SEÑAL DE INICIO DE DETERGENTE (230 VCA - máx. 2 A)
XT2-13AB	
XT2-14BEL	SEÑAL DE INICIO DE ABRILLANTADOR (230 VCA - máx. 2 A)
XT2-14AB	
XT2-15 [L1]	ALIMENTACIÓN EXTERNA DEL DOSIFICADOR (230 VCA - máx. 5 A)
XT2-16 [N]	

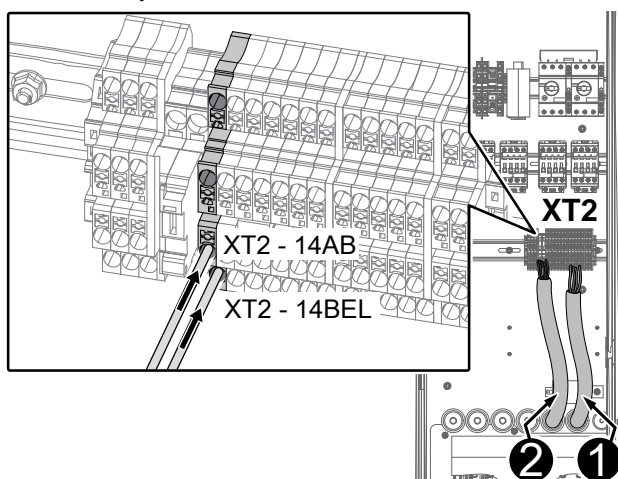
E.17.1 Dosificador de detergente líquido

- Conecte el dosificador entre los terminales XT2-13BEL y XT2-13AB.



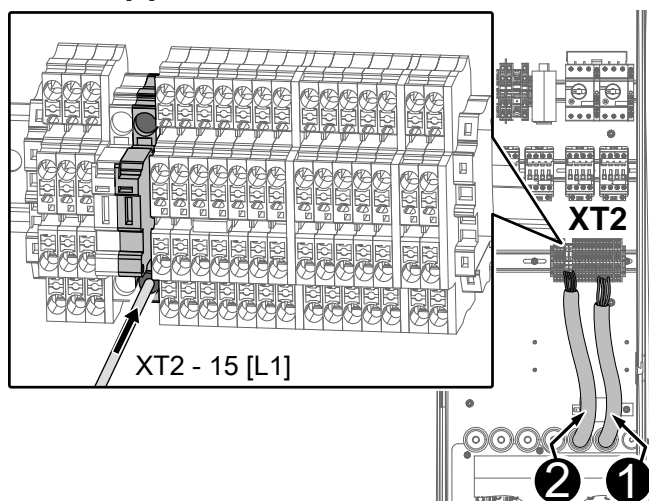
E.17.2 Dosificador de abrillantador

- Conecte el dosificador del abrillantador entre los terminales XT2-14BEL y XT2-14AB.



E.17.3 Dosificador de detergente sólido

- Conecte el dosificador entre los terminales XT2-15 [L1] y XT2-16 [N].



IMPORTANTE

Cerriéndose de cerrar la puerta de la caja eléctrica con firmeza al finalizar la instalación.



NOTA!

Para obtener más información, consulte el diagrama del cableado suministrado con el equipo.

E.18 Conexiones eléctricas



ADVERTENCIA

Consulte “*Información sobre seguridad*”.



PRECAUCIÓN

El cable de conexión debe ser del tipo “H07RN-F”, resistente al aceite. Apriete los cables de manera adecuada, a un par máximo de 6 Nm.

Compruebe que la tensión de alimentación de la máquina que especifica la placa de datos se corresponda con la tensión de la red B.3 **DATOS DE IDENTIFICACIÓN DE LA MÁQUINA Y DEL FABRICANTE**.

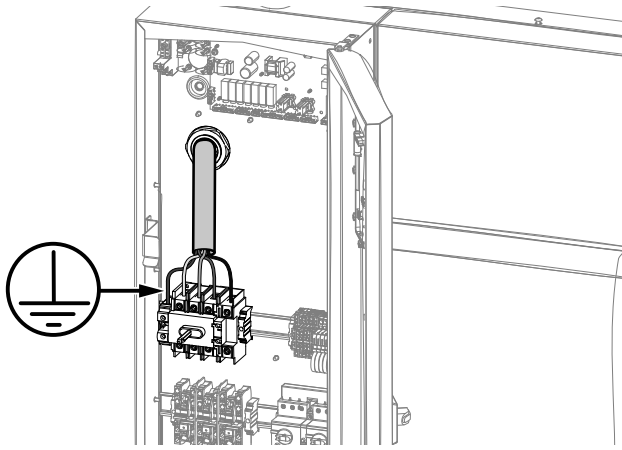
Comprobar que la alimentación eléctrica de la instalación pueda soportar la carga efectiva de corriente, y que, además, se haya efectuado en conformidad con las normas vigentes en el país de instalación de la máquina.

El cable de conexión a tierra del lado de la placa de terminales debe ser más largo (20 mm máx.) que los cables de fase. Conecte el cable de conexión a tierra una toma de tierra eficiente.

La máquina también se debe incluir en un sistema equipotencial, cuya conexión se realiza mediante un tornillo EQ (consulte el párr. *Diagrama de instalación*) indicado con el símbolo ∇ . El cable equipotencial debe tener una sección de al menos 10 mm².

Conecte el cable de alimentación al equipo:

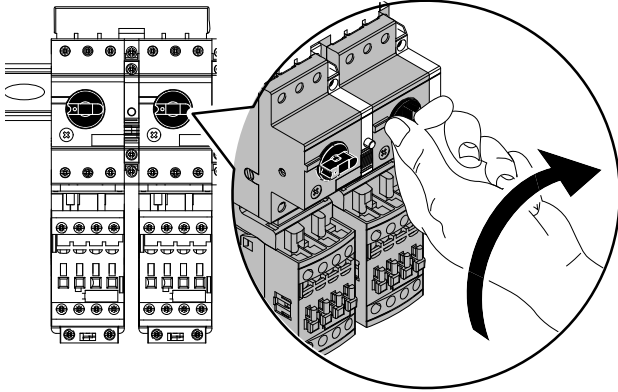
- abra la puerta de la caja eléctrica;
- pase los cables de alimentación por el orificio;
- conecte el cable de alimentación al interruptor-seccionador de la máquina;



! **IMPORTANTE**
Cerciórese de cerrar la puerta de la caja eléctrica con firmeza al finalizar la instalación.

i **NOTA!**
Para obtener más información, consulte el diagrama del cableado suministrado con el equipo.

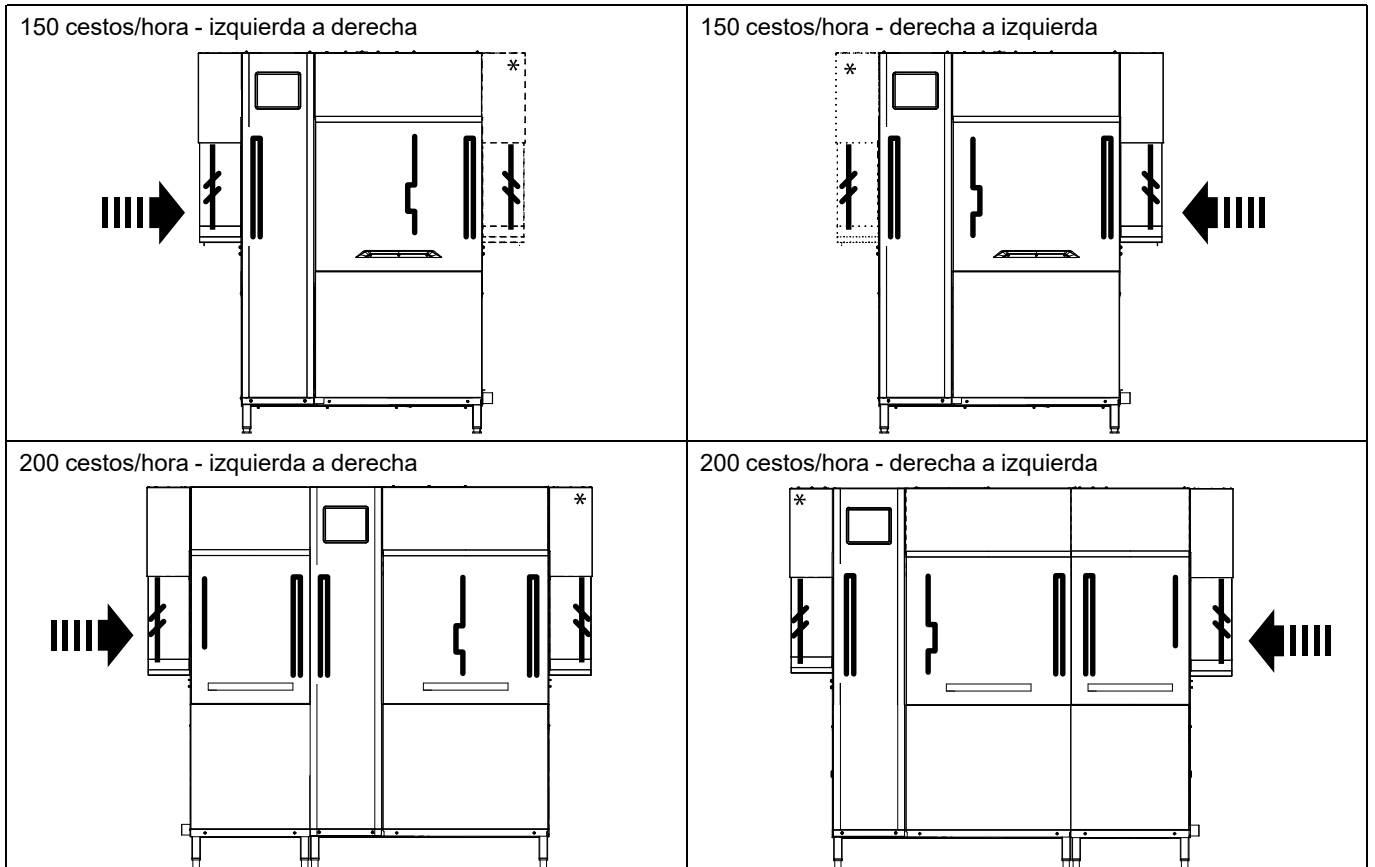
- active todos los contactores girando el mando de contactor a la derecha, de la posición "O" a la "I".



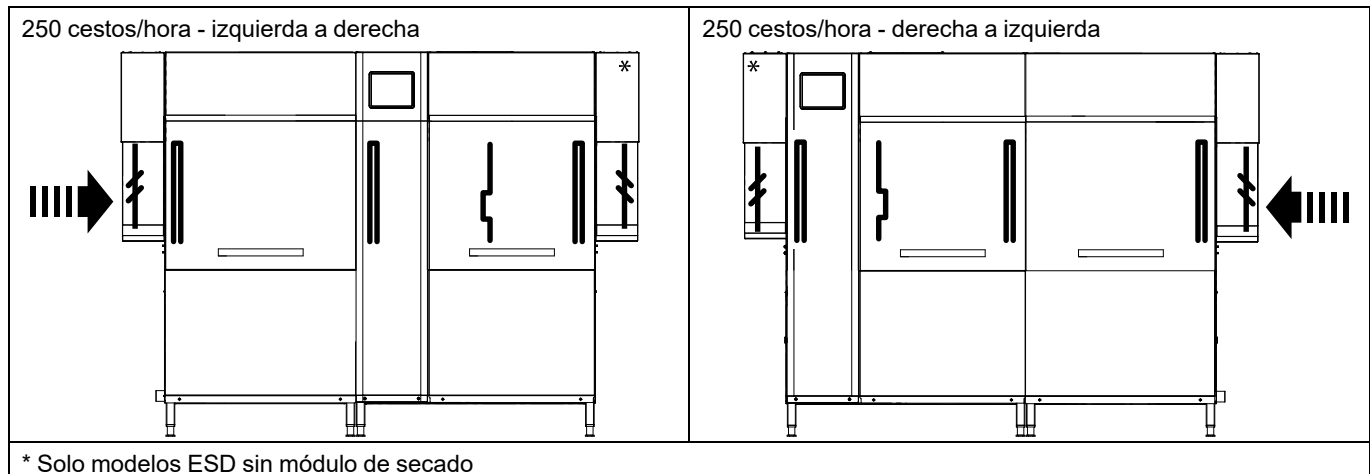
E.19 Montaje de las cortinas

Con la máquina apagada y fría, instale o reinstale las cortinas como se indica a continuación.

Posición de las cortinas



Posición de las cortinas (cont'd.)



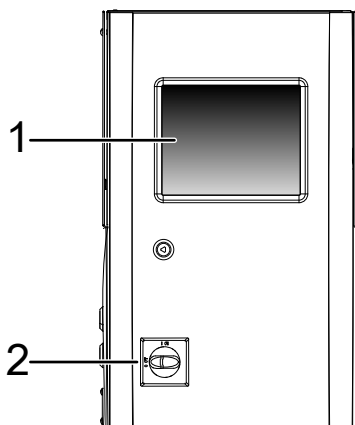
* Solo modelos ESD sin módulo de secado

Tipo de cortinas

Doble larga	Simple corta		Simple larga para campana

F DESCRIPCIÓN DEL PANEL DE CONTROL

F.1 Descripción del panel de control



1 Pantalla táctil con selección directa de funciones. Toque los iconos seleccionados para activar las funciones correspondientes.

2 Dependiendo del modelo:
- interruptor seccionador o interruptor de emergencia.

F.2 Descripción de la pantalla táctil

Para el funcionamiento de la máquina se utiliza una pantalla táctil con iconos sensibles al tacto.

Toque los iconos de la pantalla para activar las acciones que desee o para ver información relativa a la máquina, el ciclo de lavado o a cualquier desperfecto.

Iconos de la pantalla táctil principal

	Icono de velocidad de lavado baja
	Icono de velocidad de lavado media
	Icono de velocidad de lavado alta
	Icono de pausa. Vuelva a tocarlo para iniciar la velocidad de lavado seleccionada previamente.
	Toque este icono para activar el "menú emergente"
	Toque este icono para desactivar el "menú emergente"
	Toque este icono para volver al menú anterior
	Toque este icono para confirmar la selección
	Toque este icono para desplazarse por la pantalla hacia arriba
	Toque este icono para desplazarse por la pantalla hacia abajo
	Este icono aparece cuando se ha seleccionado una función y se desea volver al "menú emergente"

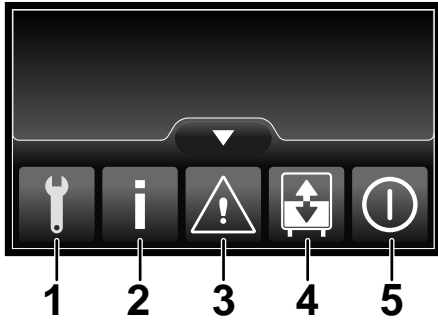


NOTA!

Este tipo de pantalla táctil permite iniciar, detener o cambiar algunos ajustes en todas las condiciones de trabajo normales:

- manos con guantes;
- dedos húmedos o sucios.

Menú emergente



1	Menú de "servicio", protegido por contraseña.
2	Menú de "información"

Menú emergente (cont'd.)

3	Menú de "alarmas"
4	Menú de "desagüe y recarga"
5	Menú de "apagado"

G PUESTA EN SERVICIO

G.1 Controles preliminares, regulación y pruebas de funcionamiento

Antes de poner en marcha la máquina compruebe:

1. las conexiones eléctricas y de tuberías;
2. la ubicación de los componentes de la cuba;
3. colocación y ajuste de los brazos de lavado y aclarado;
4. posición y ajuste de las cortinas.

Estas operaciones deben ser efectuadas únicamente por técnicos especializados, que dispongan de dispositivos de protección individual (consulte A.3 *Equipo de protección personal*), herramientas y equipos auxiliares adecuados, con la máquina desconectada y fría.

G.2 Conexiones eléctricas y de tuberías

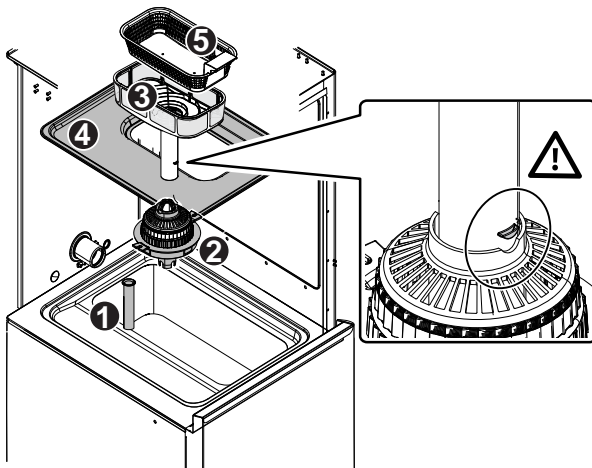
Antes de poner en marcha la máquina compruebe:

1. la conexión correcta de los cables eléctricos que alimentan la máquina;
2. la coincidencia de la tensión de alimentación y la frecuencia con los datos indicados en la tabla de datos técnicos (C *DATOS TÉCNICOS*);
3. la conexión correcta de los tubos de suministro de agua y de desagüe (E.8 *Conexiones hidráulicas*);
4. la ubicación e instalación correctas de las protecciones, dispositivos de seguridad e interruptores de emergencia.

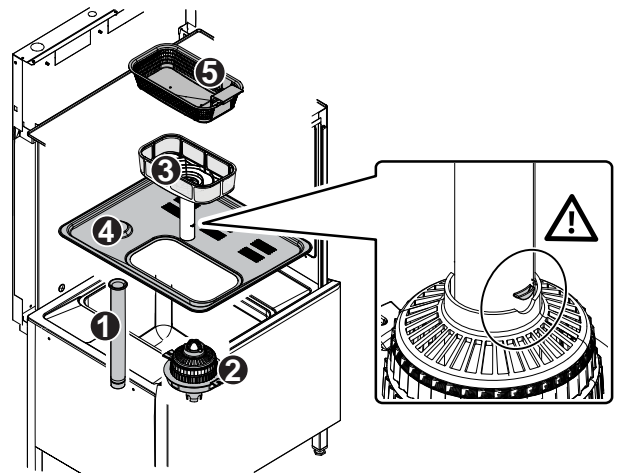
G.3 Colocación e instalación de los componentes de la cuba

Antes de poner la máquinas en marcha compruebe el ajuste de los filtros y rebosaderos de:

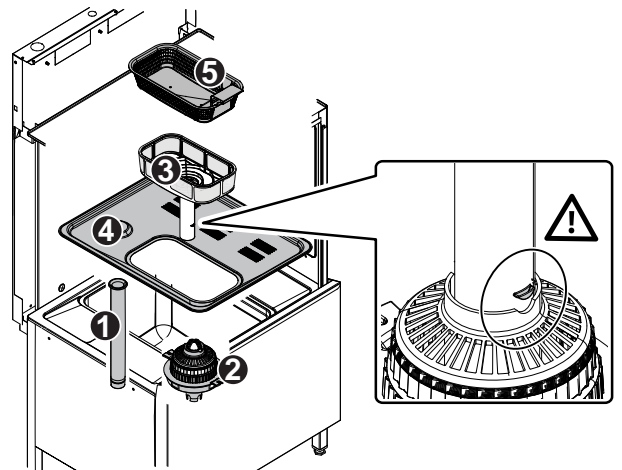
1. módulo de prelavado de 22", si está presente;



2. módulo de prelavado de 35", si está presente;



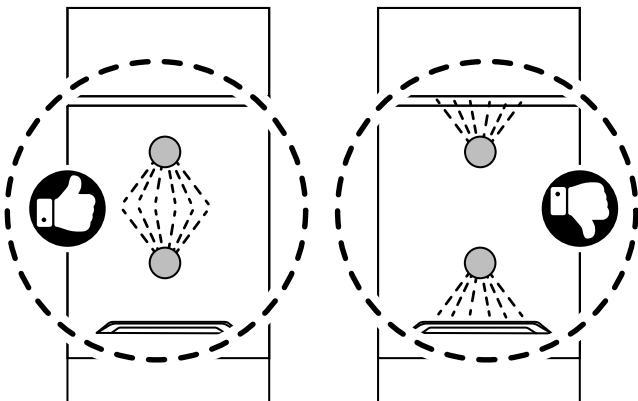
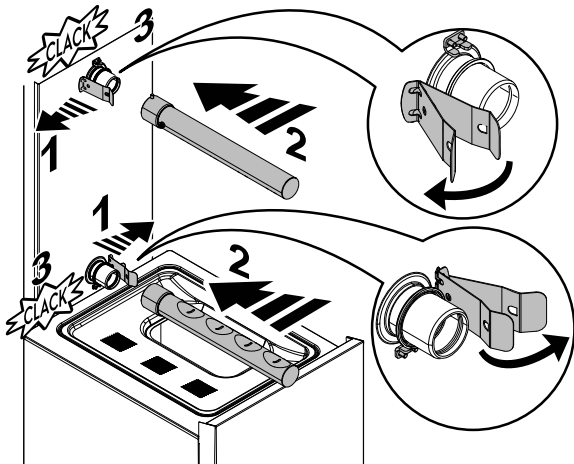
3. módulo de lavado;



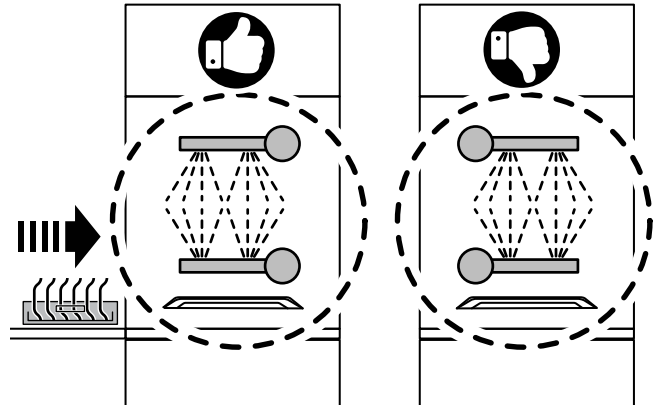
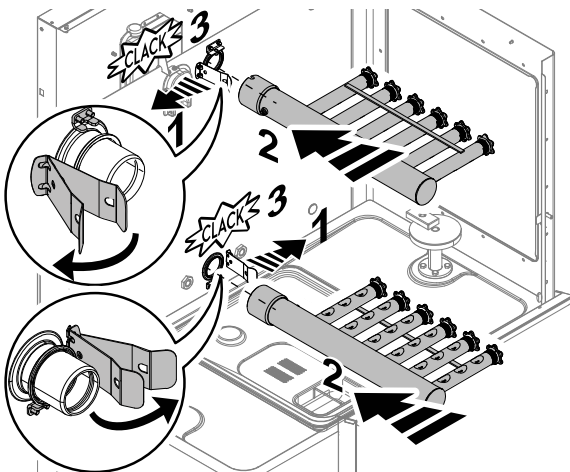
G.4 Colocación y ajuste de los brazos de lavado y de aclarado

Antes de poner la máquina en marcha compruebe el ajuste de los brazos superiores e inferiores de:

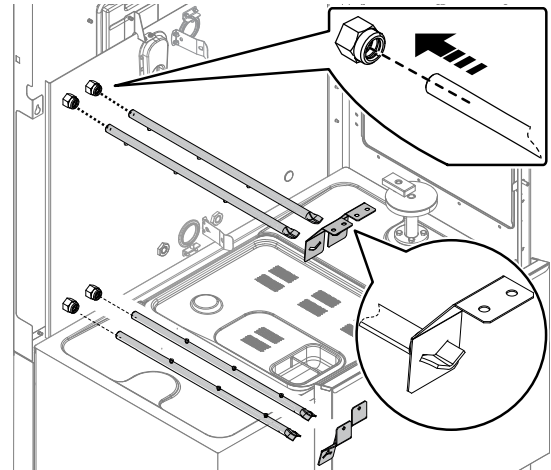
1. módulo de prelavado de 22", si está presente;



2. prelavado de 35" (si está presente) y módulo de lavado;



3. brazos del módulo de aclarado.



G.5 Colocación y ajuste de las cortinas

Compruebe que todos los tipos de cortinas previstos para la máquina se hayan montado correctamente, de conformidad con las instrucciones del párrafo "E.19 Montaje de las cortinas".

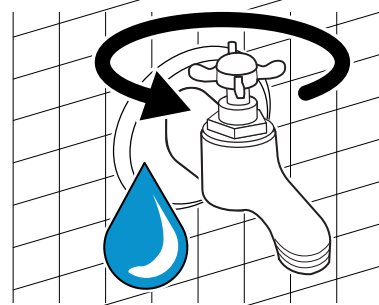


¡ IMPORTANTE

Cuando todos los componentes de los distintos módulos se hayan instalado correctamente, cierre las puertas y ponga en marcha la máquina.

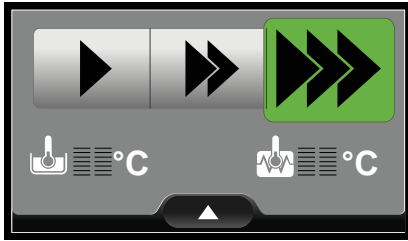
G.6 Primer uso

1. Abra las llaves de paso del agua.



2. Gire el interruptor general de la máquina, situado en la puerta del armario eléctrico, de la posición "O" a la posición "I" para activar la máquina.

3. Cuando la pantalla muestra el estado de preparado, el lavavajillas está listo para empezar a funcionar.



IMPORTANTE

Para garantizar la desinfección de la vajilla, lave al **menos 3** cestos vacíos a velocidad mínima. De este modo, la máquina completa podrá alcanzar la temperatura de funcionamiento. Repita el procedimiento si la máquina se mantiene detenida durante un periodo prolongado.

H CONFIGURACIÓN BÁSICA DE LA MÁQUINA

H.1 Asistente de instalación

En la primera puesta en marcha del lavavajillas o después de la instalación adicional de nuevos accesorios, un procedimiento automático comprueba si todos los parámetros están correctamente ajustados.

El "asistente de instalación" facilita al personal especializado, paso a paso, la actualización de los ajustes de máquina necesarios.

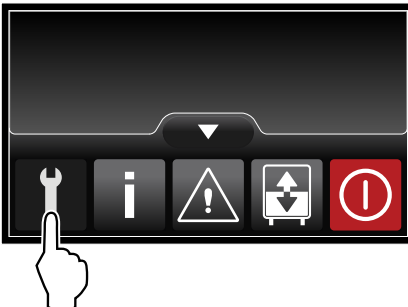


IMPORTANTE

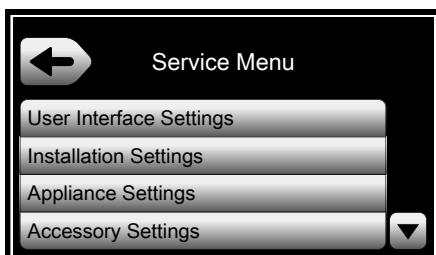
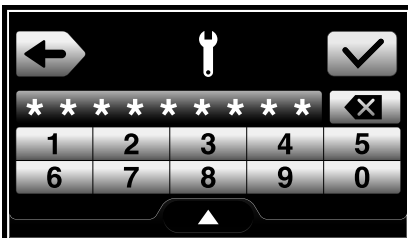
- Los ajustes de la máquina solo puede cambiarlos personal especializado.
- Consulte siempre el "manual de servicio" para cambiar o modificar los ajustes de la máquina.
- Cuando la máquina se encuentra en situación de fallo debido a un error, la pantalla muestra el código de error y el teléfono del servicio técnico. Es importante mantener el número de teléfono siempre actualizado.

H.2 Acceda al menú de servicio

1. Toque el icono para activar el "menú emergente".
2. Toque el icono de servicio para acceder al menú de servicio.



3. Introduzca la contraseña "11111111" y toque el icono de confirmación para acceder al menú de servicio.



4. Para desplazarse por el menú de servicio, toque el icono de página abajo y el de página arriba . Para confirmar la opción seleccionada, toque el icono .

Para volver al menú anterior, toque el icono .

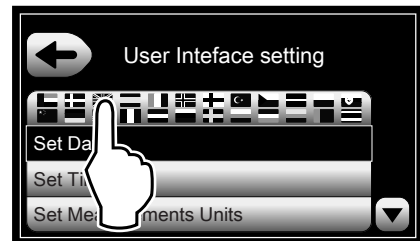
H.3 Menú de configuración de la interfaz de usuario

Para ver todas las opciones, toque el icono de página abajo o página arriba .

Para confirmar la opción seleccionada, toque el icono .

Para volver al menú anterior, toque el icono .

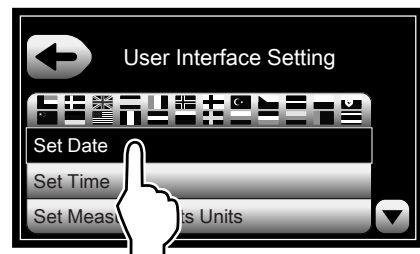
1. Seleccione el "idioma".



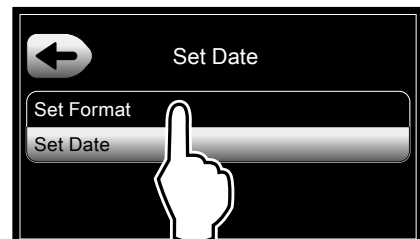
2. Localice su idioma y confirme la elección.

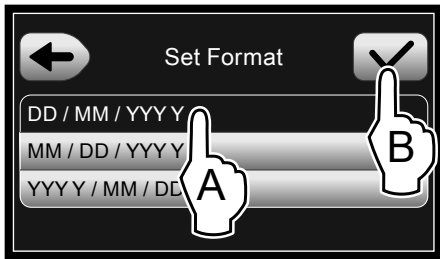


3. Seleccione los parámetros de "fecha".

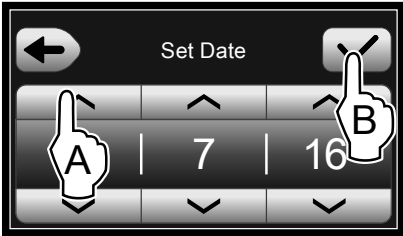


4. Seleccione el formato de fecha.

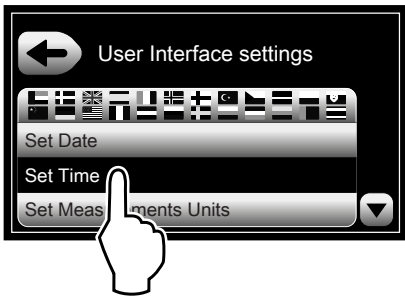




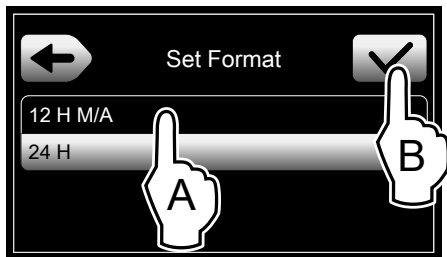
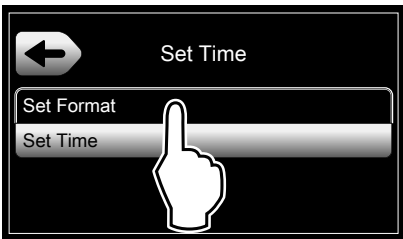
5. Seleccione la fecha actual.



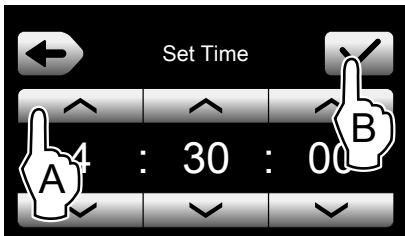
6. Seleccione los parámetros de "hora".



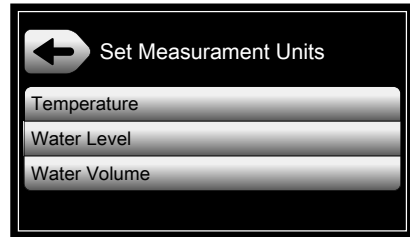
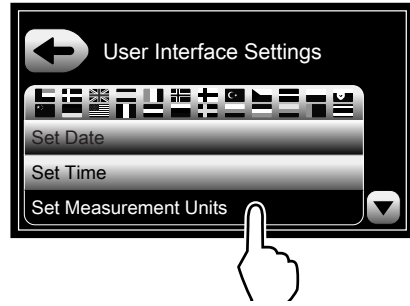
7. Seleccione el formato de hora.



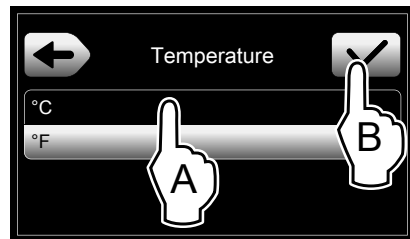
8. Seleccione la hora actual.



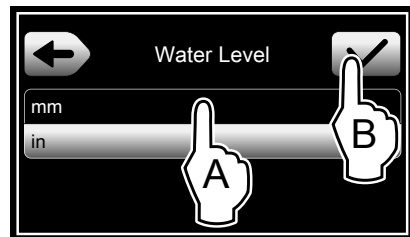
9. Seleccione los parámetros de las "unidades de medida".



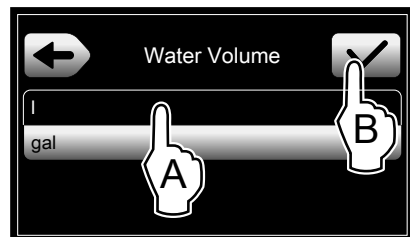
10. Seleccione la temperatura en grados Celsius o Fahrenheit [°C - °F].



11. Seleccione el nivel de agua en mm o pulgadas.



12. Seleccione el volumen de agua en litros o galones.



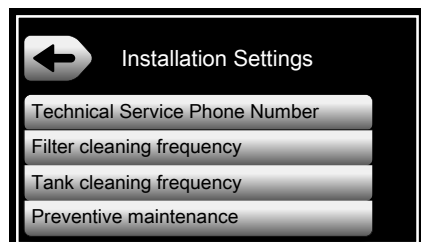
H.4 Menú de configuración de la instalación

Para ver todas las opciones disponibles, toque el icono de página abajo ▼ o página arriba ▲.

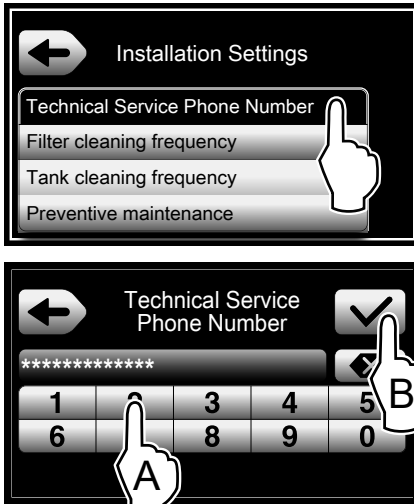
Para confirmar la opción seleccionada, toque el icono ✓.

Para volver al menú anterior, toque el icono ←.

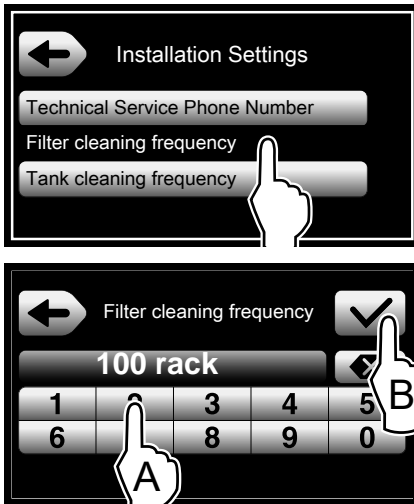
1. Acceda al "menú de configuración de la instalación"



2. Introduzca el "teléfono del servicio técnico".



3. Ajuste la "frecuencia de limpieza del filtro". La pantalla muestra el valor predeterminado. Introduzca el nuevo valor y confírmelo. Solicite al cliente el parámetro de la "frecuencia de limpieza del filtro". El lavado depende del tipo de vajilla.



! **IMPORTANTE**
Si el parámetro de "frecuencia de limpieza de filtro" se fija en 0, esta opción se desactiva por completo.

i **NOTA!**
En la parte inferior de la pantalla se alternan los valores mínimo, máximo y predeterminado.

4. Ajuste la "frecuencia de limpieza de la cuba." La pantalla muestra el valor predeterminado. Introduzca el nuevo valor y confírmelo. Solicite al cliente el parámetro de la "frecuencia de limpieza de la cuba". El lavado depende del tipo de vajilla.



! **IMPORTANTE**
Si el parámetro de "frecuencia de desagüe de la cuba" se fija en 0, esta opción se desactiva por completo.

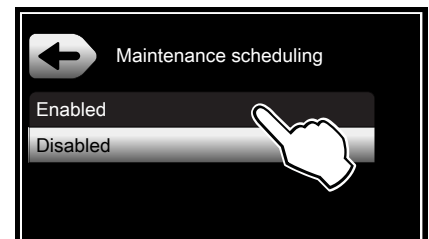
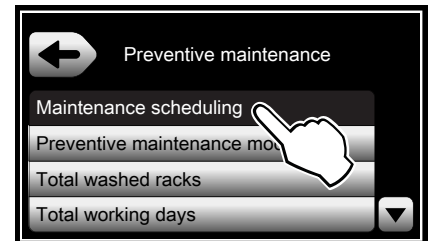
i **NOTA!**
En la parte inferior de la pantalla se alternan los valores mínimo, máximo y predeterminado.

5. Establezca el "Preventive maintenance" (mantenimiento preventivo). Esta opción permite al usuario mantener el lavavajillas en excelentes condiciones de eficiencia. La pantalla muestra todos los parámetros para configurar correctamente esta opción.

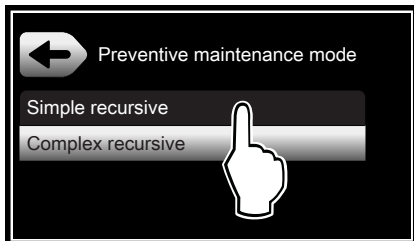
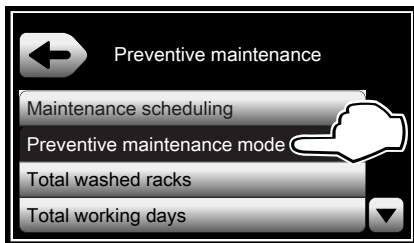


H.4.1 Configuración del mantenimiento preventivo

1. Active o desactive el parámetro "Maintenance scheduling" (planificación del mantenimiento). Este parámetro permite al usuario activar o desactivar la aparición de la ventana emergente de mantenimiento en la pantalla.



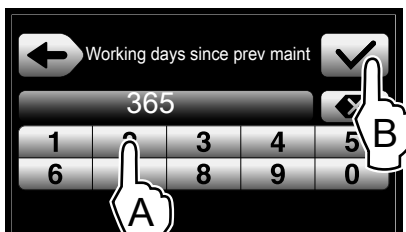
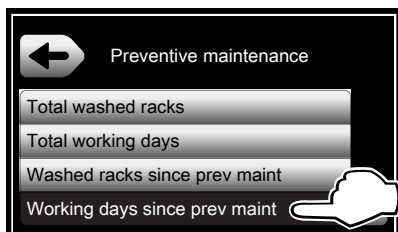
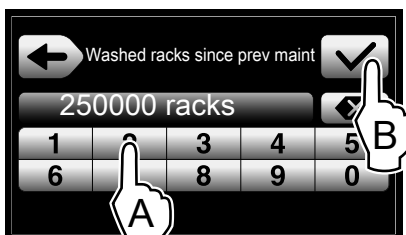
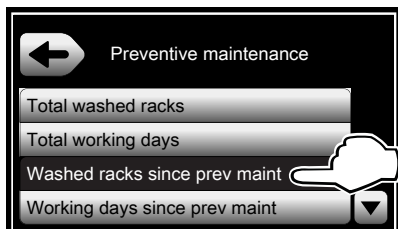
- Elija el **“Preventive maintenance mode”** (modo de mantenimiento preventivo) y seleccione el tipo de mantenimiento:



- Mantenimiento **Simple recursive** (repetición sencilla). Es el modo más fácil del “mantenimiento preventivo”. Funciona con una frecuencia fija. Los parámetros siguientes se activan con valores de fábrica.

- **“Washed racks since previous maintenance (cestos lavados desde el mantenimiento anterior).”**
Es el número máximo de cestos lavados entre dos operaciones de mantenimiento.
- **“Working days since previous maintenance (días laborables desde el mantenimiento anterior).”**
Es el número máximo de días entre dos operaciones de mantenimiento.

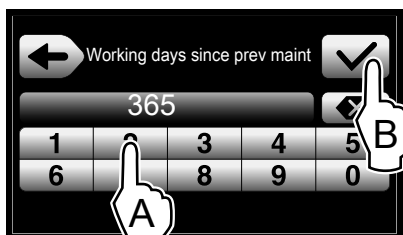
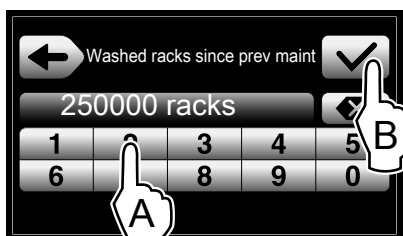
El técnico puede modificar estos parámetros dependiendo del tipo de vajilla que lava la máquina. El modo de mantenimiento “simple recursive” (repetición sencilla) se inicia en cuanto finaliza la instalación.



- Mantenimiento **Complex recursive** (repetición compleja). Es el modo más complicado del “preventive maintenance” (mantenimiento preventivo). Se activan dos parámetros adicionales para comparar el modo de repetición sencilla. Los parámetros siguientes se activan con valores de fábrica.

- **“Total washed racks (total de cestos lavados).”**
Es el número máximo de cestos lavados desde el final de la instalación hasta la primera operación de mantenimiento.
- **“Total working days (total de días laborables).”**
Es el número máximo de días desde el final de la instalación hasta la primera operación de mantenimiento.

El técnico puede modificar estos parámetros dependiendo del tipo de vajilla que lava la máquina.



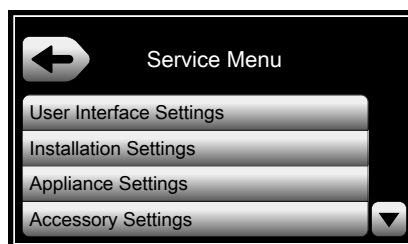
H.5 Ajustes del aparato



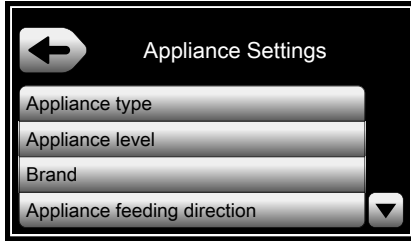
IMPORTANTE

Antes de introducir el cesto con vajilla, es necesario fijar la dirección de entrada.

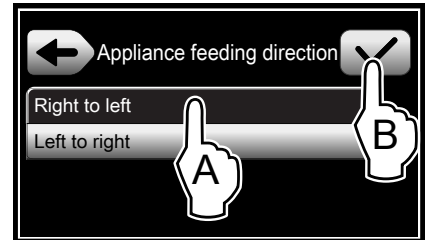
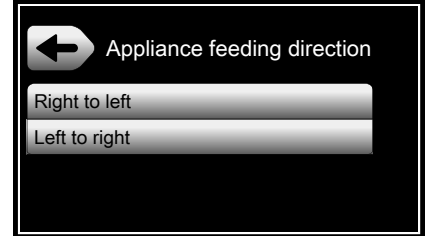
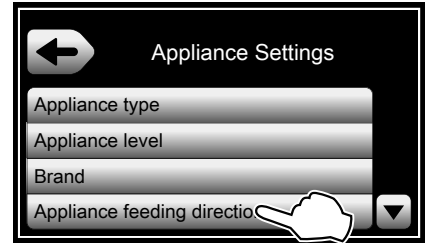
- Acceda al menú de servicio.



2. Acceda al menú de configuración del aparato.



3. Acceda al menú de dirección de entrada y ajuste la dirección correcta.



CE