

Korbtransport- Geschirrspülmaschine

Single-Rinse

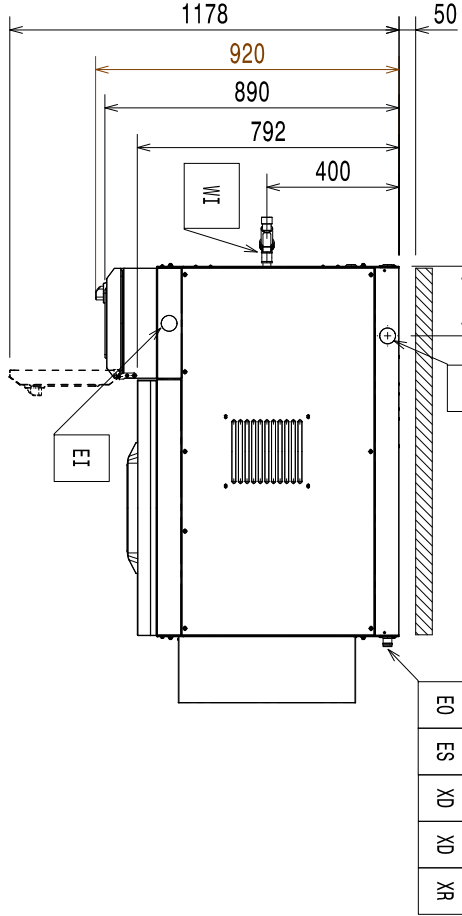


DE Installationsanleitung

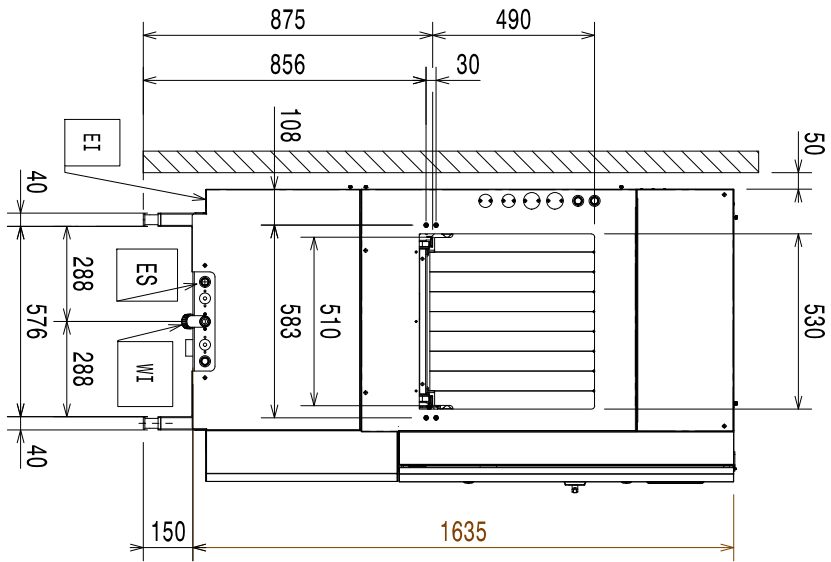
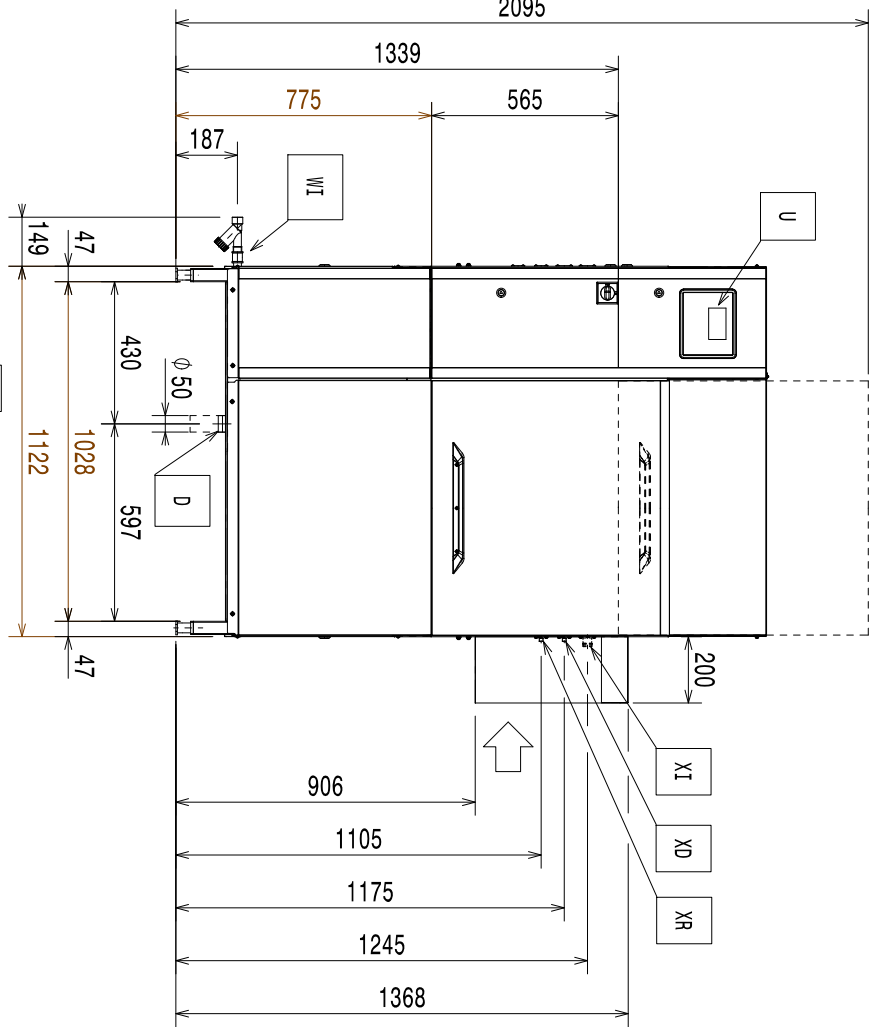


59566QN01- 2020.05

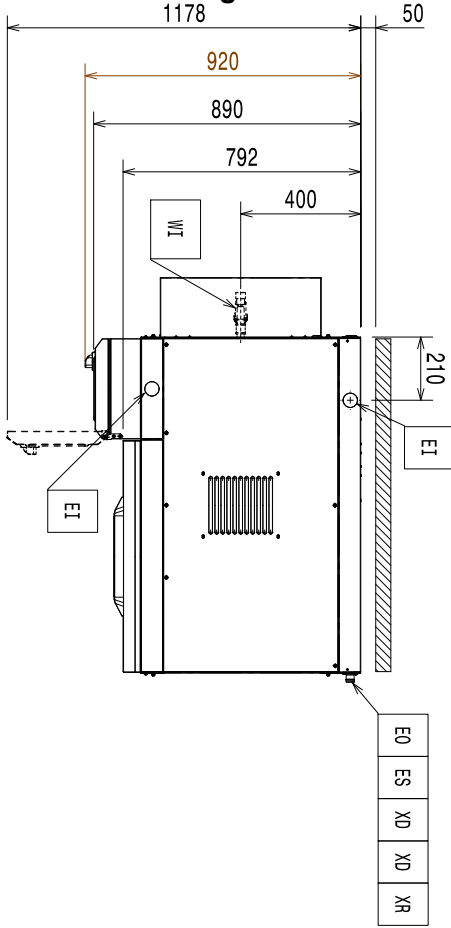
Installationsdiagramm



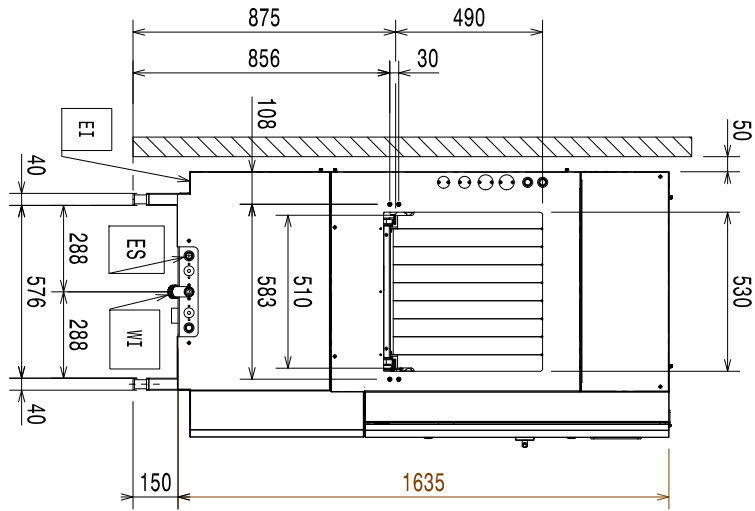
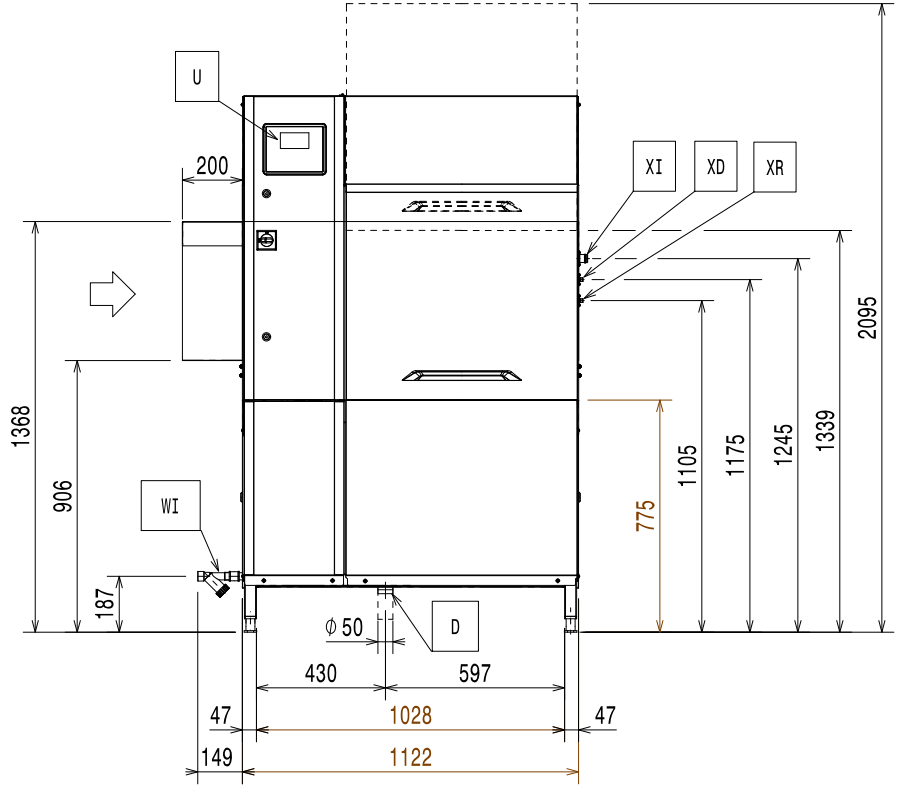
100 Körbe/Std. – rechts nach links
2095



Installationsdiagramm



100 Körbe/Std. – links nach rechts



D = Wasserablauf \varnothing = 50 mm (extern)
EI = Stromeingang
EO = Stromausgang
ES = Elektrisches Signal EIN/AUS
EQ = Schraube für den Potenzialausgleich

XD= Einlass Spülmittleitung
XR = Einlass Klarspülmittleitung
WI = Wasserzulauf G 3/4"
U = USB

Vorwort



Die Installations-, Bedienungs- und Wartungsanleitung (im Folgenden als Handbuch bezeichnet) enthält sämtliche Informationen, die der Anwender für einen vorschriftsgemäßen und sicheren Gebrauch der Maschine (bzw. des "Geräts") benötigt.

Die folgende Beschreibung soll keine langwierige Aufzählung von Hinweisen und Warnungen sein, sondern eine Reihe von hilfreichen Anweisungen liefern, um die Geräteleistung in jeder Hinsicht zu optimieren und um Bedienfehler zu vermeiden, die zu Personen-, Tier- und Sachschäden führen können.

Es ist sehr wichtig, dass alle Personen, die mit Transport, Installation, Inbetriebnahme, Gebrauch, Wartung, Reparatur und Entsorgung des Geräts betraut sind, diese Anleitung zunächst aufmerksam lesen, um falsche Bedienungsschritte oder Fehler zu vermeiden, durch die das Gerät beschädigt werden kann oder die eine Unfallgefahr für die Personen darstellen können. Der Benutzer muss regelmäßig über die einschlägigen Sicherheitsvorschriften informiert werden. Es ist weiterhin wichtig, das für den Umgang mit dem Gerät autorisierte Personal in den Gebrauch und die Wartung des Geräts einzuweisen und über technische Weiterentwicklungen zu informieren.

Die Anleitung muss dem Personal stets zur Verfügung stehen und daher am Arbeitsplatz an einem leicht zugänglichen Ort sorgfältig aufbewahrt werden, damit sie bei Bedarf jederzeit zu Rate gezogen werden kann.

Falls nach der Lektüre dieser Anleitung noch Zweifel oder Unsicherheit hinsichtlich des Gerätegebrauchs bestehen sollten, wenden Sie sich bitte an den Hersteller oder die autorisierte Kundendienststelle. Dort hilft man Ihnen gerne, das Gerät optimal zu nutzen. Bei der Gerätebenutzung sind immer die einschlägigen Bestimmungen hinsichtlich Sicherheit, Arbeitshygiene und Umweltschutz einzuhalten. Es ist daher Aufgabe des Benutzers, dafür zu sorgen, dass das Gerät immer unter optimalen Sicherheitsbedingungen sowohl für Personen wie auch für Tiere und Sachen eingesetzt wird.



WICHTIGE HINWEISE

- Der Hersteller lehnt jegliche Haftung für sämtliche unter Missachtung der in der Anleitung aufgeführten Anweisungen durchgeführten Vorgänge ab.
- Der Hersteller behält sich vor, die in der vorliegenden Veröffentlichung genannten Geräte ohne Vorankündigung zu ändern.
- Die Vervielfältigung der vorliegenden Anleitung ist auch auszugsweise untersagt.
- Diese Anleitung ist auch im elektronischen Format erhältlich:
 - Kontaktieren Sie bitte Ihren Händler oder zuständigen Kundendienst.
 - Laden Sie die neueste und aktuellste Anleitung von der Website herunter.
- Die Anleitung stets in Gerätenähe an einem leicht zugänglichen Ort aufbewahren. Das Bedien- und Wartungspersonal des Geräts muss die Anleitung jederzeit problemlos zu Rate ziehen können.

Inhalt

A	SICHERHEITSHINWEISE	8
A.1	Allgemeine Hinweise	8
A.2	Allgemeine Sicherheit	8
A.3	Persönliche Schutzausrüstung	9
A.4	Transport, Handling und Lagerung	10
A.5	Installation und Montage	10
A.6	Wasseranschluss	10
A.7	Stromanschluss	11
A.8	Reinigung und Wartung des Geräts	11
A.9	Kundendienst	12
A.10	Entsorgen der Verpackung	12
A.11	Entsorgung des Geräts	12
B	ALLGEMEINE HINWEISE	13
B.1	Einleitung	13
B.2	Definitionen	13
B.3	Kenndaten des Geräts und des Herstellers	13
B.4	Zusatzhinweise	13
B.4.1	Interpretation der Herstellerbezeichnung des Produktes	14
B.5	Typ-Bezeichnung	14
B.6	Haftung	14
B.7	Urheberrechte	14
B.8	Aufbewahrung der Anleitung	14
B.9	Zielgruppe der Anleitung	14
C	TECHNISCHE DATEN	15
C.1	Allgemeine technische Daten	15
C.2	Elektrische Kenndaten	15
D	TRANSPORT, HANDLING UND LAGERUNG	15
D.1	Einleitung	15
D.2	Transport: Transportanweisungen	16
D.3	Handling	16
D.3.1	Anweisungen für das Handling	16
D.3.2	Bewegen des Geräts	16
D.3.3	Absetzen der Last	16
D.4	Lagerung	16
D.5	Auspacken der Maschine	16
E	INSTALLATION UND MONTAGE	16
E.1	Einleitung	16
E.2	Vom Kunden durchzuführende Vorbereitungen	16
E.3	Platzbedarf um das Gerät	17
E.4	Dunstabzugshaube	17
E.5	AUFSTELLUNG	17
E.6	Entsorgen der Verpackung	18
E.7	Wasseranschluss	18
E.8	Technische Änderungen	18
E.9	Installation der Korbtransportsysteme	19
E.10	Vorrüstung für mechanischen Anschluss (nur für Korbtransportsystem von Electrolux ohne Motor)	19
E.11	Installation des Spritzschutzes	19
E.12	Installation des Endlageschalters	19
E.12.1	Vorrüstung für den elektrischen Anschluss	20
E.13	Anordnung der Not-Aus-Schalter	20
E.13.1	Stromanschluss	20
E.14	Installation der automatischen Spülmittel- und Klarspülmitteldosierer	21
E.14.1	Klarspülmitteldosierer	21
E.14.2	Flüssigspülmitteldosierer	21
E.14.3	Dosierer für Spülmittel in Pulverform	22
E.14.4	Leitfähigkeitssensor	22
E.15	Elektrischer Anschluss der Dosierer	22
E.15.1	Flüssigspülmitteldosierer	23
E.15.2	Klarspülmitteldosierer	23
E.15.3	Dosierer für Spülmittel in Pulverform	23
E.16	Elektrische Anschlüsse	23
E.17	Anbringen der Schutzvorhänge	24
F	BESCHREIBUNG DER BEDIENBLENDE	24
F.1	Übersicht über Bedienblende	24
F.2	Beschreibung des Touchscreens	24
G	INBETRIEBNAHME	25
G.1	Vorkontrollen, Einstellungen und Probetrieb	25
G.2	Elektro- und Wasseranschluss	25
G.3	Anordnung und Montage der Tankkomponenten	25
G.4	Anordnung und Montage der Spül- und Klarspülarmler	26
G.5	Anordnung und Montage der Schutzvorhänge	26
G.6	Erste Inbetriebnahme	26

H	GRUNDLEGENDE MASCHINENKONFIGURATION	26
H.1	Installationsassistent	26
H.2	Aufrufen des Service-Menüs	26
H.3	Einstellmenü der Benutzerschnittstelle	27
H.4	Einstellmenü für die Installation	28
	H.4.1 Einstellung der vorbeugenden Wartung	29
H.5	Geräteinstellungen	30

A SICHERHEITSHINWEISE

A.1 Allgemeine Hinweise

Für einen sicheren Gebrauch des Geräts und ein korrektes Verständnis der Anleitung ist eine gute Kenntnis der in dem Dokument verwendeten Begriffe und Symbole erforderlich. Zur Kennzeichnung und zum unmittelbaren Verständnis der verschiedenen Gefahren werden in der Anleitung die folgenden Symbole verwendet:



WARNUNG

Gefahr für die Gesundheit und Sicherheit des Arbeitspersonals.



WARNUNG

Stromschlaggefahr - gefährliche Spannung.



VORSICHT

Risiko von Schäden am Gerät oder Spülgut.



WICHTIGE HINWEISE

Wichtige Anweisungen oder Informationen zum Produkt



Potenzialausgleich



Lesen Sie die Anweisungen vor dem Gebrauch des Geräts durch.



Informationen und Erläuterungen






A.2 Allgemeine Sicherheit

- Das Gerät darf von Kindern, Personen mit eingeschränkten physischen, sensorischen oder geistigen Fähigkeiten, unerfahrenen Personen oder Personen, die das Gerät nicht kennen, nur dann benutzt werden, wenn sie durch eine für ihre Sicherheit verantwortliche Person in den Gebrauch des Geräts eingewiesen und beaufsichtigt werden.
 - Lassen Sie Kinder nicht mit dem Gerät spielen.
 - Halten Sie alle Verpackungsmaterialien und Reinigungsmittel von Kindern fern.
 - Reinigungs- und Pflegearbeiten am Gerät sollten von Kindern, wenn überhaupt, nur unter Aufsicht durchgeführt werden.
- Informationen zu geeigneter persönlicher Schutzausrüstung finden Sie in Abschnitt "A.3 *Persönliche Schutzausrüstung*".
- Einige Abbildungen der Anleitung zeigen das Gerät oder Teile davon ohne Schutzverkleidungen. Dies dient nur zum besseren Verständnis des Textes. Es ist in jedem Fall untersagt, das Gerät ohne Schutzverkleidungen oder mit deaktivierten Schutzvorrichtungen zu installieren.
- Es ist verboten, die am Gerät angebrachten Sicherheitsschilder, Gefahrensymbole und Gebotszeichen zu entfernen, zu ändern oder unlesbar zu machen.
- Es ist untersagt, die Schutzvorrichtungen am Gerät zu entfernen oder eigenmächtig zu ändern.

- Ziehen Sie vor allen Installationsschritten immer die Installationsanleitung zurate, die die korrekten Verfahren angibt und wichtige Sicherheitshinweise enthält.
- Unbefugten ist der Zugang zum Arbeitsbereich untersagt.
- Entfernen Sie alle entzündlichen Gegenstände aus dem Arbeitsbereich.
- Das Gerät darf nur von Fachleuten gemäß den geltenden Sicherheitsvorschriften aufgestellt, installiert oder demontiert werden, sowohl hinsichtlich der verwendeten Hilfsmittel als auch hinsichtlich der Durchführung.

A.3 Persönliche Schutzausrüstung

Tabelle mit Überblick über die Persönliche Schutzausrüstung (PSA), die während der Lebensdauer des Geräts in verschiedenen Phasen zu verwenden ist.

Phase	Schutzkleidung	Sicherheitsschuhe	Schutzhandschuhe	Augenschutz	Kopfschutz
					
Transport	—	●	○	—	○
Handhabung	●	●	○	—	—
Entfernen der Verpackung	○	●	○	—	—
Installation	○	●	● ¹	—	—
Normaler Gebrauch	●	●	● ²	○	—
Einstellungen	○	●	—	—	—
Normale Reinigung	○	●	● ¹⁻³	○	—
Außerordentliche Reinigung	○	●	● ¹⁻³	○	—
Wartung	○	●	○	—	—
Demontage	○	●	○	○	—
Entsorgung	○	●	○	○	—
Legende					
●	PSA VORGESEHEN				
○	PSA BEREITHALTEN ODER BEI BEDARF ZU TRAGEN				
—	PSA NICHT VORGESEHEN				

1. Für diese Arbeitsschritte sind schnittfeste Schutzhandschuhe erforderlich. Bei Nichtbenutzung der persönlichen Schutzausrüstung kann für die Bedienpersonen, das Fachpersonal oder sonstige Mitarbeiter (je nach Modell) eine Gesundheitsgefährdung bestehen.
2. Bei diesen Arbeitsschritten müssen Sie hitzebeständige und für einen Kontakt mit Wasser und den verwendeten Substanzen geeignete Schutzhandschuhe tragen (siehe die Angaben zur erforderlichen PSA im Sicherheitsdatenblatt der verwendeten Substanzen). Bei Nichtbenutzung der persönlichen Schutzausrüstung kann für die Bedienpersonen, das Fachpersonal oder sonstige Mitarbeiter (je nach Modell) eine chemischen Gefährdung mit eventuellen gesundheitlichen Folgen bestehen.
3. Bei diesen Arbeitsschritten müssen Sie Schutzhandschuhe tragen, die für einen Kontakt mit Wasser und den verwendeten chemischen Substanzen geeignet sind (siehe die Angaben zur erforderlichen PSA im Sicherheitsdatenblatt der verwendeten Substanzen). Bei Nichtbenutzung der persönlichen

Tabelle mit Überblick über die Persönliche Schutzausrüstung (PSA), die während der Lebensdauer des Geräts in verschiedenen Phasen zu verwenden ist. (Forts.)

Schutzausrüstung kann für die Bedienpersonen, das Fachpersonal oder sonstige Mitarbeiter (je nach Modell) eine chemischen Gefährdung mit eventuellen gesundheitlichen Folgen bestehen.

A.4 Transport, Handling und Lagerung

- Angesichts der Geräteabmessungen ist es unzulässig, die Geräte beim Transport, Handling und Einlagern übereinander zu stapeln; eventuelle Gefahren durch Umkippen der Last werden dadurch ausgeschlossen.
- Halten Sie sich während des Be- oder Entladens nicht unter schwebenden Lasten auf. Unbefugten ist der Zugang zum Arbeitsbereich untersagt.
- Das Gerätegewicht allein reicht nicht aus, um das Gerät im Gleichgewicht zu halten.
- Es ist verboten, das Gerät an abnehmbaren oder an nicht ausreichend haltbaren Teilen wie Schutzabdeckungen, Kabelführungen, pneumatischen Bauteilen usw. anzuheben.
- Während des Transports darf das Gerät weder geschoben noch gezogen werden, um ein Umkippen zu vermeiden. Verwenden Sie zum Anheben des Geräts ein geeignetes Hilfsmittel.
- Das Personal, das für Transport, Handhabung und Lagerung des Geräts zuständig ist, muss in den Gebrauch von Hubmitteln und die Verwendung der für die auszuführende Arbeit geeigneten persönlichen Schutzausrüstung hinreichend geschult und eingewiesen werden.

A.5 Installation und Montage

- Befolgen Sie die mit dem Gerät gelieferten Installationsanweisungen.
- Installieren Sie das Gerät nicht, wenn es beschädigt ist. Eventuell verloren gegangene oder defekte Teile müssen durch Originalteile ersetzt werden.
- Die mit dem Gerät gelieferten Teile dürfen auf keinen Fall verändert werden.
- Trennen Sie das Gerät vor der Durchführung von Reinigungsarbeiten immer von der Stromversorgung. Schließen Sie das Gerät erst am Ende der Installation an die Stromversorgung an.
- Das Gerät ist nicht für die Installation im Freien und/oder in Räumen geeignet, die Witterungseinflüssen ausgesetzt sind (Regen, direkte Sonneneinstrahlung, Frost, Feuchtigkeit, Staub usw.).
- Installieren Sie das Gerät nicht in einer Höhe von über 2000 Metern über dem Meer.
- Stellen Sie sicher, dass der Boden, auf dem das Gerät aufgestellt wird, eben, stabil, hitzebeständig und sauber ist.
- Für Arbeiten an hohen Geräteteilen muss eine Sicherheitsleiter mit geeigneter Schutzvorrichtung verwendet werden.

A.6 Wasseranschluss

- Die Wasseranschlüsse dürfen nur durch eine Fachkraft ausgeführt werden.
- Das Gerät muss mit den neuen mitgelieferten Schlauchsätzen an die Wasserversorgung angeschlossen werden. Verwenden Sie keine alten Schlauchsätze.
- Verwenden Sie immer neue Anschlussstücke, wenn der Wasserzulaufschlauch getrennt und wieder am Gerät angeschlossen wird.
- Vor dem Anschließen des Geräts an neue Leitungen, lange nicht verwendete Leitungen oder Leitungen, an denen Reparaturen ausgeführt oder neue Geräte (Wasseruhr usw.) angebracht wurden, lassen Sie das Wasser laufen, bis es sauber und klar ist.
- Der Wasserdruck (Minimum und Maximum) bei Betrieb muss liegen zwischen:
 - 1.5 bar [150 kPa] und 6 bar [600 kPa].

- Vergewissern Sie sich, dass während und nach dem ersten Gebrauch des Geräts kein Wasser austritt.
- Installieren Sie gemäß den Sicherheitsvorschriften des Aufstellungslandes des Geräts ein zugelassenes vorgeschaltetes Doppelrückschlagventil.

A.7 Stromanschluss

- Arbeiten an der Elektrik dürfen ausschließlich von Fachkräften ausgeführt werden.
- Stellen Sie sicher, dass die elektrischen Daten auf dem Typenschild mit der Stromversorgung übereinstimmen.
- Nehmen Sie die Geräteinstallation unbedingt gemäß den Sicherheitsvorschriften und den gültigen lokalen Bestimmungen vor.
- Ein eventuell beschädigtes Netzkabel darf zur Vermeidung von ernsthaften Risiken nur vom Service & Support-Kundendienst oder einer Fachkraft ausgewechselt werden.
- Das Gerät muss korrekt geerdet werden. Der Hersteller übernimmt keine Haftung für die Folgen einer unzulänglichen Erdung.
- Falls vorhanden, verbinden Sie die Maschine mit dem Schutzpotenzialausgleich ∇ .
- Installieren Sie zum Schutz des Gerätenetzteils vor Kurzschlüssen und/oder Überlastungen eine Thermosicherung oder einen geeigneten automatischen thermisch-magnetischen Schutzschalter (automatische Unterbrechung der Spannungsversorgung).
- Installieren Sie zum Schutz des Gerätenetzteils vor Leckagestrom einen hochempfindlichen Fehlerstromschutzschalter mit manueller Rücksetzung, der auf Überspannungen der Kategorie III ausgelegt ist.
- Für den Berührungsschutz (je nach Art der Stromversorgung und des Erdungsanschlusses an den Schutzpotenzialausgleich ∇) ist gemäß Punkt 6.3.3 der Norm EN 60204-1 (IEC 60204-1) in einem TN- oder TT-System eine Schutzvorrichtung einzusetzen, die bei einem Isolationsfehler automatisch die Spannungsversorgung unterbricht. Bei einem IT-System ist eine Isolationsüberwachungseinrichtung oder eine Fehlerstrom-Schutzvorrichtung zur automatischen Netzfreeschaltung erforderlich. Eine Isolationsüberwachungseinrichtung muss zur Erkennung eines möglichen ersten Erdschlusses eines spannungsführenden Teils vorhanden sein, sofern es keine Schutzvorrichtung zur Abschaltung der Spannungsversorgung im Fall eines solchen Fehlers gibt. Diese Einrichtung muss während der gesamten Störungsdauer ein akustisches und/oder optisches Signal ausgeben. Beispiel: In einem TT-System ist vor dem Netzanschluss ein Fehlerstromschutzschalter mit Auslösestrom (zum Beispiel 30 mA) zu installieren, der auf die Erdungsanlage des Gebäudes, in dem die Maschine aufgestellt wird, abgestimmt ist.
- Installieren Sie am Zu- und Ausgang einer Korbtransport-Geschirrspülmaschine unbedingt einen Not-Aus-Schalter. Versetzen Sie den Not-Aus-Schalter an die Enden der Geräte, wenn Sie später zusätzliche Module installieren.
- Stellen Sie bei allen später installierten zusätzlichen Modulen sicher, dass das Stromversorgungskabel korrekt dimensioniert ist.

A.8 Reinigung und Wartung des Geräts

- Unter "A.3 *Persönliche Schutzausrüstung*" finden Sie Informationen zu geeigneter persönlicher Schutzausrüstung.
- Vor der Durchführung von Wartungsarbeiten müssen stets zuerst die Bedingungen für die Gerätesicherheit erfüllt werden. Trennen Sie das Gerät von der Stromversorgung und ziehen Sie gegebenenfalls vorsichtig das Netzkabel heraus.

- Je nach Modell und Ausführung des Stromanschlusses müssen das Netzkabel und der Stecker bei Wartungsarbeiten von der Wartungsperson so positioniert werden, dass sie im Blick sind.
- Berühren Sie das Gerät nicht mit nassen Händen und/oder Füßen oder barfuß.
- Es ist untersagt, die Sicherheitsvorrichtungen zu entfernen.
- Für Arbeiten an hohen Geräteteilen muss eine Sicherheitsleiter mit geeigneter Schutzvorrichtung verwendet werden.
- Die Zuständigkeiten für die verschiedenen ordentlichen und außerordentlichen Wartungsarbeiten beachten. Die Missachtung der Warnhinweise kann zur Gefährdung des Personals führen.
- Außerordentliche Wartungs- und Kontrollarbeiten und eine Geräteüberholung dürfen nur von geschulten Fachleuten oder Mitarbeitern des Service & Support-Kundendienstes ausgeführt werden, die mit angemessener persönlicher Schutzausrüstung (Sicherheitsschuhen und Handschuhen) und geeigneten Werkzeugen und Hilfsmitteln ausgestattet sind.

Rutinewartung

- Das Gerät nicht mit Wasserstrahlen reinigen.
- Der Kontakt mit Chemikalien (wie z. B. Reiniger, Klarspülmittel, Entkalker etc.) ohne Anwendung geeigneter Sicherheitsmaßnahmen (z. B. persönlicher Schutzausrüstung) kann chemische und Gesundheitsrisiken mit sich bringen. Beachten Sie immer die Anweisungen auf den Sicherheitskarten und den Etiketten der verwendeten Produkte.

Reparaturen und außerordentliche Wartung

- Reparaturen und außerordentliche Wartungsarbeiten müssen von geschulten, autorisierten Fachleuten durchgeführt werden. Wenn Arbeiten von Technikern durchgeführt werden, die nicht vom Hersteller autorisiert sind, haftet der Hersteller nicht für darauf zurückzuführende Betriebsstörungen oder Schäden und die Originalherstellergarantie erlischt.

A.9 Kundendienst

- Nur Originalersatzteile können die Sicherheitsstandards des Geräts gewährleisten.

A.10 Entsorgen der Verpackung

- Entsorgen Sie die Verpackungsmaterialien gemäß den geltenden Vorschriften in dem Land, in dem das Gerät aufgestellt wird.

A.11 Entsorgung des Geräts

- Arbeiten an der Elektrik dürfen ausschließlich von Fachleuten am spannungslosen Gerät ausgeführt werden.
- Die Demontearbeiten müssen durch Fachpersonal durchgeführt werden.
- Das Gerät vor der Entsorgung durch Entfernen des Stromkabels und jeglicher Schließvorrichtung unbrauchbar machen, um zu verhindern, dass jemand im Geräteinnern eingeschlossen werden kann.
- Unter "A.3 *Persönliche Schutzausrüstung*" finden Sie Informationen zu geeigneter persönlicher Schutzausrüstung.
- Bei der Entsorgung des Geräts müssen die "CE"-Kennzeichnung, die vorliegende Anleitung und sonstige Gerätedokumente vernichtet werden.



WICHTIGE HINWEISE

Bewahren Sie diese Anleitung zum späteren Nachschlagen sorgfältig auf.

B ALLGEMEINE HINWEISE

B.1 Einleitung

Nachstehend folgen einige Informationen über den zulässigen Gebrauch und die Abnahmeprüfung des Geräts, die Beschreibung der verwendeten Symbole (die die Warnhinweise kennzeichnen und zu ihrem unmittelbaren Verständnis beitragen), Erklärungen der in der Anleitung verwendeten Begriffe sowie eine Reihe nützlicher Informationen für den Benutzer des Geräts.


B.2 Definitionen

Im Folgenden werden die wichtigsten Begriffe dieser Anleitung erklärt. Lesen Sie bitte diesen Abschnitt zum besseren Verständnis der Anleitung aufmerksam durch.

Bediener	Person, die mit der Installation, Einstellung, Bedienung, Wartung, Reinigung, Reparatur und dem Transport des Geräts betraut ist.
Hersteller	Electrolux Professional SpA oder jede von Electrolux Professional SpA zugelassene Kundendienststelle.
Bediener des Geräts	Person, die für die übertragenen Aufgaben ausgebildet und geschult und über die mit dem normalen Gerätegebrauch verbundenen Risiken informiert ist.
Service & Support-Kundendienst oder geschulte Techniker	Vom Hersteller ausgebildete/geschulte Fachkraft, die aufgrund ihrer beruflichen Ausbildung, Erfahrung, ihrer spezifischen Schulung und Kenntnisse der Unfallverhütungsvorschriften in der Lage ist, die an dem Gerät auszuführenden Eingriffe zu bewerten und alle damit verbundenen Gefahren zu erkennen und zu vermeiden. Ihre beruflichen Kenntnisse schließen Mechanik, Elektrotechnik und Elektronik ein.
Gefahr	Gefahrenquelle möglicher Verletzungen oder Gesundheitsschäden.
Gefährliche Situation	Alle Situationen, in denen das Personal einer oder mehreren Gefahren ausgesetzt ist.
Risiko	Kombination wahrscheinlicher und möglicher ernsthafter Verletzungen oder Gesundheitsschäden in einer gefährlichen Situation.
Schutzvorrichtungen	Sicherheitsmaßnahmen, die in der Anwendung spezifischer technischer Mittel (Schutzverkleidungen und Sicherheitsvorrichtungen) zum Schutz des Personals vor Gefahren bestehen.
Schutzverkleidung	Eine spezifische Gerätekomponente, die mithilfe einer physischen Barriere den Bediener schützt.
Sicherheitsvorrichtung	Eine (von der Schutzverkleidung verschiedene) Vorrichtung, die die Gefährdungen beseitigt oder reduziert; sie kann einzeln oder in Verbindung mit einer Schutzverkleidung eingesetzt werden.
Kunde	Person, die das Gerät erworben hat und/oder betreibt und benutzt (z. B. Firma, Unternehmer, Unternehmen).
Not-Aus-Schalter	Die Gruppe der Komponenten, die zur Notabschaltung erforderlich sind. Die Vorrichtung wird durch eine einzelne Betätigung ausgelöst und verhindert oder reduziert Personen-/Maschinen-/Sach-/Tierschäden.
Stromschlag	Versehentlich auf den menschlichen Körper übertragene elektrische Ladung.

B.3 Kenndaten des Geräts und des Herstellers

Hier sehen Sie ein Beispiel für das am Gerät angebrachte Typenschild:

ELX	Made in EU	2017
F.Mod. _____	Comm.Model _____	
PNC _____	Ser.Nr. _____	
EL _____ V	_____ Hz	_____ kW
Type ref. _____		
CE	IPX5	
Electrolux Professional spa - Viale Treviso, 15 - 33170 Pordenone (Italy)		

Das Typenschild enthält die Kenndaten und die technischen Daten des Geräts. Im Folgenden wird die Bedeutung der verschiedenen aufgeführten Daten erläutert:

F.Mod.	Herstellerbezeichnung des Produktes
Comm.Model	Handelsbezeichnung
PNC	Produktionscode
Ser.Nr.	Seriennummer
V	Anschlussspannung
Hz	Netzfrequenz
kW	Maximale Leistungsaufnahme
Type ref.	Liste der Akronyme zur eindeutigen Identifizierung des Gerätetyps
CE	CE-Kennzeichnung
IPX5	Schutz gegen Staub und Wasser
Electrolux Professional SpA Viale Treviso 15 33170 Pordenone Italy	Hersteller

Das Typenschild befindet sich an der Vorderseite des Geräts.

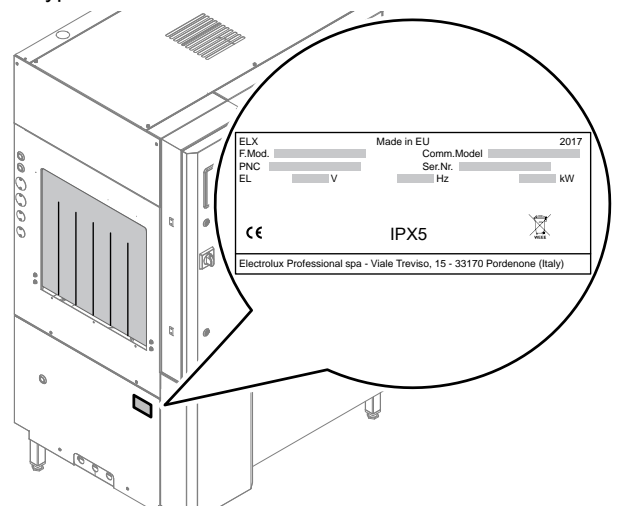


Bild 1 Position des Typenschildes



WICHTIGE HINWEISE

Stellen Sie bei der Installation des Geräts sicher, dass die elektrischen Anschlusswerte mit den Daten auf dem Typenschild übereinstimmen.



HINWEIS!

Geben Sie bei allen Rückfragen beim Hersteller immer die Kenndaten auf dem Typenschild an (zum Beispiel bei Ersatzteilbestellungen usw.).

B.4 Zusatzhinweise

Es wird darauf hingewiesen, dass die in der Anleitung aufgeführten Zeichnungen und Pläne nicht maßstabsgetreu

sind. Sie vervollständigen die Informationen und fassen den Text bildlich zusammen, stellen jedoch keine detaillierte Darstellung des Geräts dar.

Bei den in den Installationsplänen angegebenen Zahlenwerten handelt es sich um Angaben in Millimetern und/oder Zoll.

Das Gerät wird aufgrund seiner Größe für die Gesamtansicht schematisch in die einzelnen Funktionsmodule, aus denen es sich zusammensetzt, unterteilt.

B.4.1 Interpretation der Herstellerbezeichnung des Produktes

Die Herstellerbezeichnung des Produkts auf dem Typenschild hat die folgende Bedeutung:

(1)	(2)	(3)	(4)	(5)
E	SR	10	E	5
Z	SR	10	E	5
V	SR	10	E	6

	Beschreibung	Mögliche Variablen
(1)	Marke	E = Electrolux; Z = Zanussi; V = Veetsan
(2)	Maschinentyp	SR = Single rinse
(3)	Körbe/Stunde	10 = 100 Körbe/Std.
(4)	Energieart	E = Elektrisch
(5)	Frequenz	5 = 50 Hz; 6 = 60 Hz

B.5 Typ-Bezeichnung

ELX Made in EU 2020
 F.Mod. _____ Comm.Model _____
 PNC _____ Ser.Nr. _____
 EL _____ V _____ Hz _____ kW _____
 Type ref. _____

CE IPX5

A	B	C	D	E	F
SR	*	*	*	*	*

Legende

A	Gerätetyp • Single-Rinse Geschirrspülmaschine
B	Spültyp • 0 = ohne Klarspülpumpe
C	Energy Saving Device [ESD] • 0 = ohne ESD • 1 = mit ESD
D	Heizleistung • 0 = niedrige Leistung • 1 = normale Leistung
E	Stromversorgung • 0 = Elektrisch
F	Trocknungsmodul • 0 = ohne Trocknungsmodul • 1 = mit Trocknungsmodul



VORSICHT

Stellen Sie bei allen später installierten zusätzlichen Modulen sicher, dass das Stromversorgungskabel korrekt dimensioniert ist.

B.6 Haftung

Der Hersteller haftet nicht für Schäden und Betriebsstörungen, die verursacht werden durch:

- Missachtung der Anweisungen dieser Anleitung;
- Unsachgemäß ausgeführte Reparaturen und Verwendung von Ersatzteilen, die nicht im Ersatzteilkatalog aufgeführt sind (der Einbau und die Verwendung von Nicht-Originalersatzteilen oder Nicht-Originalzubehör können den Gerätebetrieb beeinträchtigen und führen zum Erlöschen der Originalherstellergarantie);
- durch andere Personen als Fachkräfte durchgeführte Arbeiten;
- ungenehmigte Änderungen oder Eingriffe
- fehlende, mangelnde oder unzureichende Wartung;
- Unsachgemäßen Gerätegebrauch;
- Außergewöhnliche unvorhersehbare Umstände;
- Gebrauch des Geräts durch nicht entsprechend ausgebildetes und unterwiesenes Personal.
- Nichtbeachtung der im Einsatzland des Geräts geltenden Vorschriften hinsichtlich der Sicherheit, Hygiene und Gesundheit am Arbeitsplatz.

Weiterhin wird jede Haftung für Schäden abgelehnt, die durch Umrüstungen und eigenmächtige Änderungen seitens des Benutzers oder des Kunden verursacht sind.

Die Verantwortung für die Auswahl der geeigneten persönlichen Schutzausrüstung für das Personal liegt beim Arbeitgeber oder beim Sicherheitsbeauftragten am Arbeitsplatz oder beim Kundendiensttechniker entsprechend den gültigen Bestimmungen im Einsatzland des Geräts.

Der Hersteller übernimmt keine Haftung für Druck- oder Übersetzungsfehler in dieser Anleitung.

Eventuelle Zusätze und Nachträge zur Installations-, Bedienungs- und Wartungsanleitung, die der Kunde vom Hersteller erhält, bilden einen wesentlichen Bestandteil der Anleitung und müssen zusammen mit derselben aufbewahrt werden.

B.7 Urheberrechte

Die vorliegende Anleitung ist ausschließlich als Unterlage für den Bediener bestimmt und darf nur mit der Genehmigung von Electrolux Professional SpA an Dritte weitergegeben werden.

B.8 Aufbewahrung der Anleitung

Die Anleitung muss unversehrt während der gesamten Lebenszeit des Geräts bis zu dessen Entsorgung aufbewahrt werden. Bei Abtretung, Verkauf, Vermietung, Gebrauchsgewährung oder Leasing des Geräts muss die Anleitung dasselbe immer begleiten.

B.9 Zielgruppe der Anleitung

Die Anleitung richtet sich an:

- das für Transport und Handling zuständige Personal;
- das für die Installation und Inbetriebnahme zuständige Personal;
- Fachkräfte – den Service & Support-Kundendienst (siehe Wartungshandbuch).

C TECHNISCHE DATEN

C.1 Allgemeine technische Daten

Anschlussspannung	V	380–415V 3N~
Frequenz	Hz	50/60
Netzkabel	Typ	H07RN-F
	N° x mm ²	5x25
Trennschalter	A	125 A; 3 P+N
Wasserzulaufdruck	bar [kPa]	1.5 bar [150 kPa]...6 bar [600 kPa]
Warmwasser-Zulauftemperatur	°C	50-65 [50] ¹
Kaltwasser-Zulauftemperatur ²	°C	5-30
Chloridkonzentration im Wasser	ppm	<20
Härtegrad Zulaufwasser	°f/°d/°e	14/8/10
Elektrische Leitfähigkeit des Wassers	µS/cm	<400
Schutzart		IPX5
Anzahl Spülgeschwindigkeiten		1

1. Empfohlene Warmwassertemperatur für Modelle ohne Energiesparvorrichtung (Wärmerückgewinnung).
2. Empfohlene Kaltwassertemperatur für Modelle mit Energiesparvorrichtung (Wärmerückgewinnung).

Maschine

Modell		...SR10E...
Spülleistung bei max. Geschwindigkeit	Körbe/Std.	100
Wasserverbrauch	l/h	150
Max. Leistungsaufnahme	kW	25,2
Geräuschpegel Leq (laut Norm)	dB (A)	LpA: 70 dB - KpA: 1,5 dB ¹

1. Die Schallemissionswerte wurden gemäß EN ISO 11204 ermittelt.

Spülen

Beckenvolumen	l	74
Temperatur	°C	55 - 65
Elektr. Leistung d. Pumpe	kW	1,2
Elektr. Leistung d. Spültankheizung	kW	12

Klarspülen

Temperatur	°C	85
Kapazität des Durchlauferhitzers	l	14
Heizelemente des Durchlauferhitzers	kW	12

C.2 Elektrische Kenndaten

Die Wechselstromversorgung der Maschine muss folgende Bedingungen erfüllen

- Max. Spannungsschwankungen $\pm 6\%$
- Max. Frequenzschwankungen $\pm 1\%$ (kontinuierlich) oder $\pm 2\%$ (kurzfristig)

Der Klirrfaktor, die Phasenunsymmetrie der Drehstromversorgung, die Spannungsimpulse, Stromausfälle, Spannungslöcher und andere elektrische Eigenschaften müssen die Anforderungen von Punkt 4.3.2 der Norm EN 60204-1 (IEC 60204-1) erfüllen.

D TRANSPORT, HANDLING UND LAGERUNG



WARNUNG

Siehe "Sicherheitshinweise".

D.1 Einleitung

Der Transport (d. h. die Überführung des Geräts von einem Ort an einen anderen) und das Handling (d.h. der innerbetriebliche Transport des Geräts) müssen mithilfe von Hubmitteln geeigneter Tragfähigkeit erfolgen.



VORSICHT

Transport, Handhabung und Lagerung des Geräts dürfen nur von Fachkräften ausgeführt werden, die:

- über eine spezifische technische Ausbildung und Erfahrung mit Hubmitteln verfügen;
- die Sicherheitsvorschriften und die gesetzlichen Bestimmungen ihres Fachbereichs kennen;
- die allgemeinen Sicherheitsbestimmungen kennen;
- die für die auszuführende Arbeit geeignete persönliche Schutzausrüstung tragen;
- fähig sind, mögliche Gefahren zu erkennen und zu vermeiden.

D.2 Transport: Transportanweisungen



WICHTIGE HINWEISE

Die Last kann sich beim Transport verlagern:

- beim Bremsen;
- bei der Beschleunigung;
- in einer Kurve;
- auf holprigen Straßen.

D.3 Handling

Für das Entladen und die Lagerung des Geräts eine geeignete Stelle mit ebenem Fußboden auswählen.

D.3.1 Anweisungen für das Handling

Vor dem Anheben:

- Vergewissern Sie sich, dass sich alle Arbeiter in sicherer Entfernung befinden und verhindern Sie, dass unbefugte Personen den Arbeitsbereich betreten können;
- Kontrollieren Sie die Stabilität der Last;
- Stellen Sie sicher, dass während des Anhebens kein Material herunterfallen kann. Bewegen Sie das Gerät vertikal, um ein Anstoßen zu vermeiden;
- Heben Sie das Gerät beim Versetzen so wenig wie möglich an.

Halten Sie für ein sicheres Heben des Geräts folgende Vorsichtsmaßnahmen ein:

- Benutzen Sie Ausrüstungen mit geeigneten Eigenschaften und ausreichender Tragfähigkeit (z. B.: Gabelstapler oder Elektrogabelhubwagen);
- Decken Sie scharfe Kanten ab.
- Kontrollieren Sie die Gabeln und achten Sie beim Anheben auf die Hinweise auf der Verpackung.

D.3.2 Bewegen des Geräts

Der Fahrer des Hubmittels muss:

- einen guten Überblick über die zu fahrende Strecke haben;

- die Fahrt bei gefährlichen Situationen unterbrechen können.

D.3.3 Absetzen der Last

- Vor dem Absetzen der Last sicherstellen, dass der Durchgang frei und der Fußboden eben ist und eine für die Last ausreichende Tragfähigkeit aufweist.
- Das Gerät von der Holzpalette nehmen, auf einer Seite abladen und anschließend auf die Erde gleiten lassen.

D.4 Lagerung

Das Gerät und/oder seine Teile müssen gegen Feuchtigkeit geschützt in einem trockenen, vibrationsfreien Raum mit einer nicht aggressiven Atmosphäre und einer Temperatur zwischen -10°C [14°F] und 50°C [122°F] gelagert werden.

Der Lagerraum muss über eine horizontale ebene Auflagefläche verfügen, um Verformungen des Geräts oder Beschädigungen der Stützfüße zu vermeiden.



VORSICHT

Die mit dem Gerät gelieferten Teile dürfen nicht verändert werden. Eventuell verloren gegangene oder defekte Teile müssen durch Originalteile ersetzt werden.

D.5 Auspacken der Maschine



WICHTIGE HINWEISE

Das Gerät sofort auf eventuelle Transportschäden überprüfen.

Die Verpackung vor und nach dem Abladen kontrollieren.

1. Die Verpackung entfernen.
Seien Sie beim Auspacken und Handling des Geräts vorsichtig, damit Sie nirgends anstoßen.
2. Bewahren Sie die gesamte der Verpackung beiliegende Dokumentation auf.

Hinweis

- Der Spediteur trägt die Haftung für die Sicherheit der Ware während des Transports und der Übergabe.
- Reklamieren Sie offensichtliche und versteckte Mängel beim Spediteur.
- Vermerken Sie eventuelle Schäden oder fehlende Ware bei der Übergabe auf dem Lieferschein.
- Der Fahrer muss den Lieferschein unterzeichnen: Der Spediteur kann die Reklamation zurückweisen, wenn der Lieferschein nicht unterzeichnet worden ist (der Spediteur kann Ihnen das notwendige Formular zur Verfügung stellen).
- Fordern Sie den Spediteur auf, die Ware innerhalb von 15 Tagen nach der Lieferung hinsichtlich versteckter Schäden oder fehlender Teile zu überprüfen, die sich erst nach dem Auspacken zeigen.

E INSTALLATION UND MONTAGE



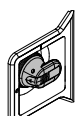
WARNUNG

Siehe "Sicherheitshinweise".

E.1 Einleitung



WARNUNG



Stellen Sie sicher, dass sich der Trennschalter des Geräts immer in der Position Aus befindet - "O".

E.2 Vom Kunden durchzuführende Vorbereitungen

Folgende Aufgaben und Vorbereitungen obliegen dem Kunden:

- die Installation einer den technischen Daten des Gerätes (C TECHNISCHE DATEN und C.2 Elektrische Kenndaten) angemessenen Stromversorgung vor der Installation des Geräts;
- die Potentialausgleichsverbindung ∇ der elektrischen Anlage des Arbeitsplatzes mit der Metallstruktur der Maschine mit einem Kupferkabel passenden Querschnitts (siehe Position "EQ" in *Installationsdiagramm*);

- die Verlegung der Kabelkanäle für den elektrischen Anschluss zwischen der Schalttafel der Elektroanlage des Arbeitsplatzes und dem Gerät;
- die Wasseranschlüsse an das Versorgungsnetz und den Wasserablauf sowie weitere Anschlüsse gemäß den Angaben in C TECHNISCHE DATEN und im Abschnitt E.7 Wasseranschluss.

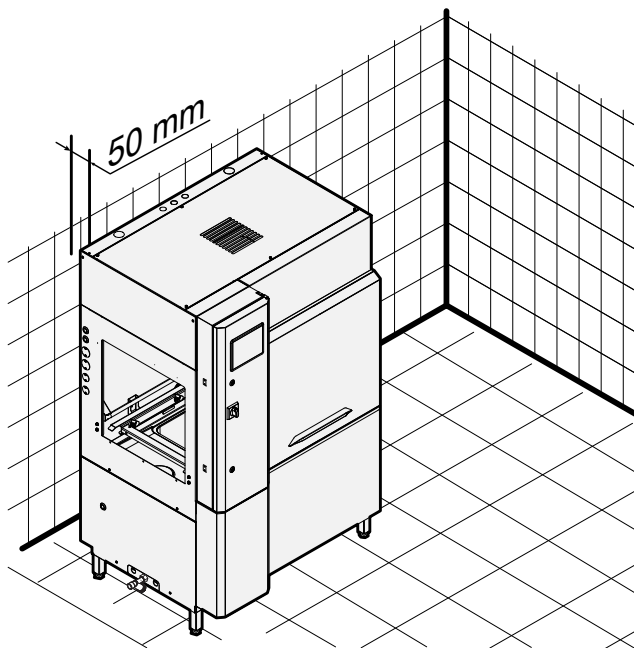
E.3 Platzbedarf um das Gerät

- Um das Gerät ist ausreichend Platz (für Reparaturen, Instandhaltung, ausreichende Belüftung usw.) zu lassen.
- Die Breite ist zu erhöhen, falls die Durchgänge für die Durchfahrt anderer Geräte und/oder Mittel benutzt werden oder als Fluchtwege für den Arbeitsplatz dienen.



VORSICHT

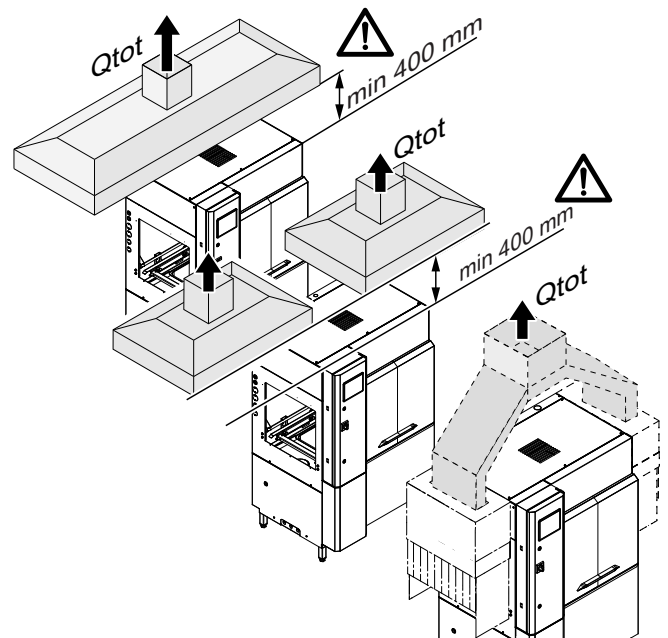
Halten Sie beim Aufstellen des Geräts für eine ausreichende Belüftung der internen Bauteile einen Mindestabstand von 50 mm zur Wand ein.



E.4 Dunstabzugshaube

Stellen Sie sicher, dass eine eventuelle Dunstabzugshaube in einem Abstand von mindestens 400 mm von der Maschine installiert werden muss, um den Maschinenbetrieb nicht zu beeinträchtigen.

Die Dunstabzugshaube dient zum Absaugen des von der Maschine abgegebenen Dampfes. Die erforderliche Leistung der Abzugshaube muss je nach Maschinenmodell, Installationstyp und Arbeitsumgebung am Aufstellort berechnet werden.



Modell	Qges (VDI2052)
...SR10.....	1500 m ³ /h

E.5 AUFSTELLUNG



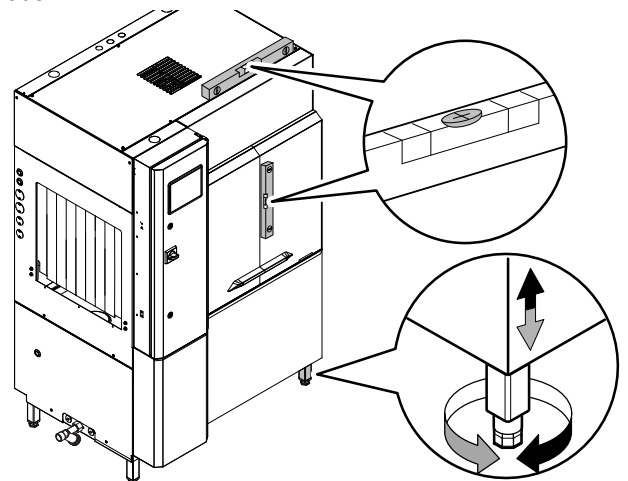
HINWEIS!

Stellen Sie sicher, dass die Raumtemperatur am Installationsort mindestens 18 °C [64,5 °F] beträgt.

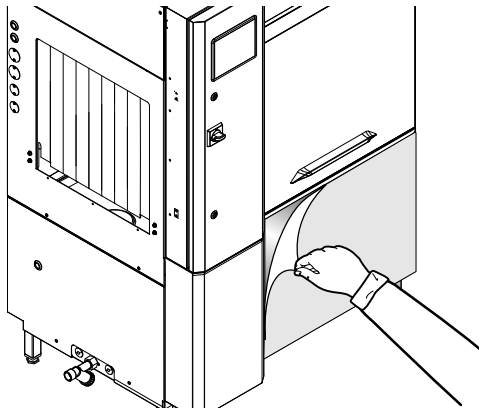
Das Gerät darf erst dann an den Installationsort überführt und von der Palette genommen werden, wenn es installiert wird.

Installation des Geräts:

- Stellen Sie das Gerät an dem gewählten Standort auf.
- Richten Sie die Maschine mithilfe der verstellbaren Füße aus.



- Die Schutzfolie sehr langsam von den Außenwänden abziehen, ohne sie zu zerreißen, damit keine Klebstoffreste zurückbleiben.



E.6 Entsorgen der Verpackung

Bei der Entsorgung der Verpackung die geltenden Vorschriften des Landes beachten, in dem das Gerät verwendet wird. Die für die Verpackung verwendeten Materialien sind umweltfreundlich.

Sie können gefahrlos gelagert, wiederverwertet oder in Müllverbrennungsanlagen verbrannt werden. Die Kunststoffteile, die wiederverwertet werden können, sind auf folgende Weise gekennzeichnet:

	Polyethylen <ul style="list-style-type: none"> Folien-Umverpackung Beutel mit Anleitungen
	Polypropylen <ul style="list-style-type: none"> Verpackungsbänder
	PS-Hartschaum <ul style="list-style-type: none"> Schutzecken

Die Holz- und Kartonteile können gemäß den geltenden Vorschriften im Einsatzland des Geräts entsorgt werden.

E.7 Wasseranschluss



WICHTIGE HINWEISE

Geräte mit Watermark-Kennzeichnung müssen gemäß AS/NZS 3500.1 installiert werden und der Ablauf muss AS/NZS 3500.2 entsprechen.

Installieren Sie die Wasserzulauf- und -ablaufschläuche gemäß den Angaben in den Wasseranschluss- und Installationsdiagrammen.

Eine Druckerhöhungspumpe muss vor der Maschine eingebaut werden, wenn:

- der Wasserdruck niedriger ist als 1.5 bar [150 kPa].

Falls der Druck 6 bar [600 kPa] übersteigt, muss an der Wasserzulaufleitung ein Druckminderungsventil installiert werden. Die Wasserzulauftemperatur hängt von der Maschinenkonfiguration ab.

Wasseranschluss ISO 228/1 DN 20 (G3/4")

- Kaltwasserzulauftemperatur für Modelle mit Energiesparvorrichtung:
 - 5-30°C.
- Temperatur am Warmwasserzulauf:
 - 50-65°C.
 - Die empfohlene Warmwassertemperatur beträgt: 50°C.
- Wasserzulaufdruck:
 - 1.5 bar [150 kPa] - 6 bar [600 kPa].

Anschluss des Wasserablaufschlauchs

- Verbinden Sie den Ablaufschlauch über einen Siphon mit dem Abwasserabfluss oder führen Sie den Ablaufschlauch in einen "S"-Siphon im Boden.

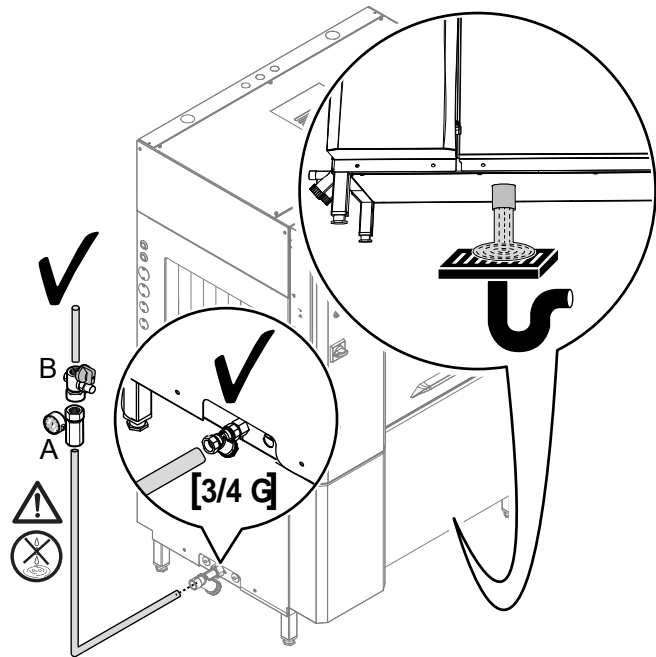


Bild 2 Wasseranschluss



VORSICHT

Installieren Sie bei beiden Anschlüssen ein Absperrventil "B" und einen Druckmesser "A" zwischen Maschine und Wasserversorgung.

Achten Sie darauf, alle Komponenten abzudichten, damit kein Wasser austreten kann.



HINWEIS!

Anschlussrohre mit Rückschlag-, Absperr- und Auf/Zu-Ventil sind als Sonderzubehör erhältlich.

Um einen wirkungsvollen Maschinenbetrieb sicherzustellen, installieren Sie am Zulaufanschluss der Geschirrspülmaschine in folgenden Fällen ein Wasseraufbereitungssystem:

- Die Wasserhärte übersteigt 14°FH/8°dH/10°eH (Wasserenthärter und/oder Wasserentmineralisierer).
- Die Chloridkonzentration im Wasser übersteigt 20 ppm (Umkehrosmoseanlage).

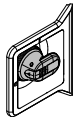
E.8 Technische Änderungen

Der Hersteller bietet die Möglichkeit, die Korbtransport-Geschirrspülmaschine an Korb-Handlingsysteme im Produktkatalog von Electrolux Professional anzuschließen und dadurch verschiedene Konfigurationen zu erhalten. Die "EC"-Konformitätserklärung zur Maschine gilt auch für diese Konfigurationen. Der Hersteller ermöglicht keine anderen maschinenbaulichen Änderungen und Umrüstungen, erlaubt jedoch die Kombination mit anderen als den oben genannten Systemen (zur Realisierung einer Reihe von Maschinen, die gemeinsam aufgestellt und gesteuert werden), wie in dieser Dokumentation dargestellt wird. In diesem Fall müssen die für die Maschine geltenden europäischen Richtlinien bzw. die aktuellen Vorschriften im Einsatzland eingehalten und die erforderlichen Zertifizierungen nachgewiesen werden. Der Hersteller übernimmt keine Haftung für durch Umrüstungen und eigenmächtige Änderungen durch den Benutzer oder Dritte verursachte Schäden. Für Anfragen und weitere Informationen wenden Sie sich bitte an Electrolux Professional SpA - Via Treviso, 15 - 33170 Pordenone - Italien.

E.9 Installation der Korbtransportsysteme



WARNUNG



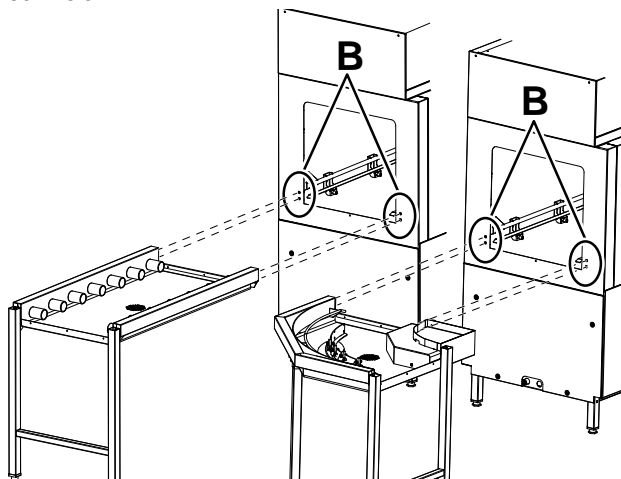
Stellen Sie sicher, dass sich der Trennschalter des Geräts immer in der Position Aus befindet - "0".

Im Folgenden werden die Vorrüstungen für die mechanischen und elektrischen Anschlüsse der Korbtransport-Geschirrspülmaschine beschrieben. Weitere Einzelheiten über die verschiedenen Kombinationsmöglichkeiten der Handlingsysteme finden Sie in den Anweisungen zum spezifischen Transportsystem.

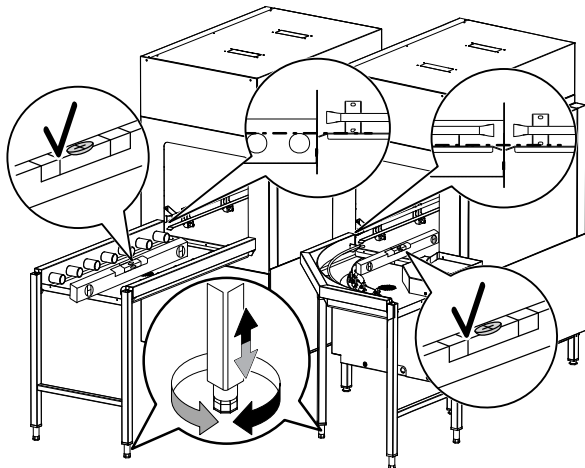
E.10 Vorrüstung für mechanischen Anschluss (nur für Korbtransportsystem von Electrolux ohne Motor)

Diese Vorrüstung dient zum Anbringen von Korbtransportsystemen ohne Motor (z. B. Rollenbahnen, Tische usw.).

1. Bauen Sie die Auslassöffnung(en) an der Maschine gegebenenfalls aus.
An der Maschinenabdeckung sind 2 Bohrungen links und 2 Bohrungen rechts zu sehen.
2. Schließen Sie mittels 4 metrischer Schrauben ($\varnothing=6$ mm) "B" das Korbtransportsystem an die Geschirrspülmaschine an.

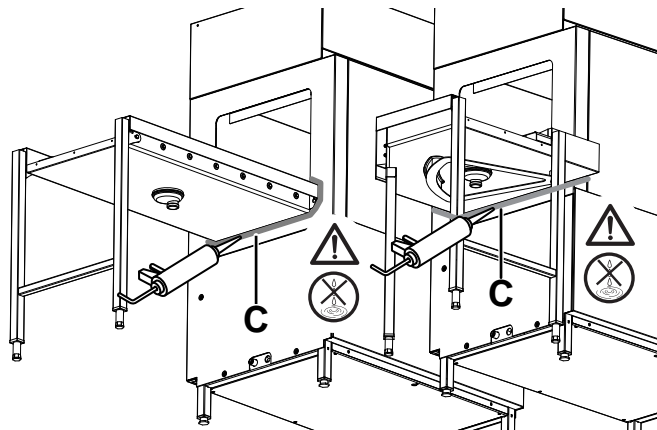
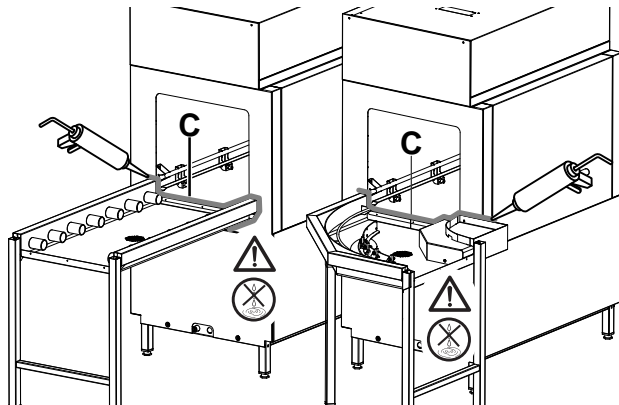


3. Richten Sie das System mithilfe der verstellbaren Füße absolut waagrecht aus.



4. Führen Sie die Installation anhand der Anweisungen zum Korbtransportsystem aus.

5. Tragen Sie zwischen der Geschirrspülmaschine und dem Korbtransportsystem Silikon¹ "C" auf.



VORSICHT

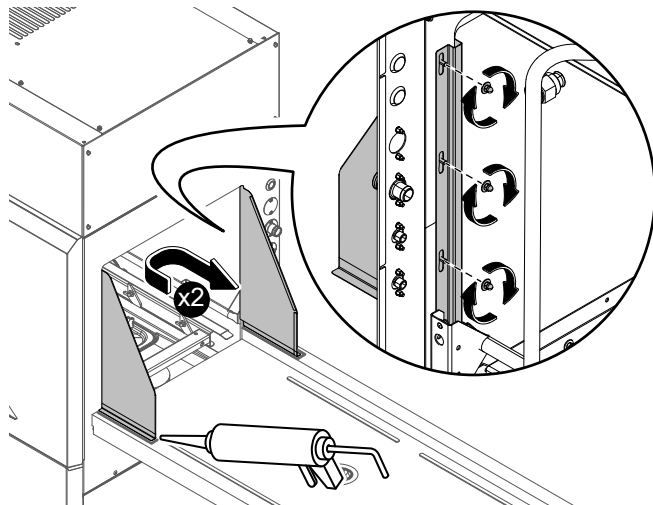
Stellen Sie sicher, dass kein Wasser austreten kann.

E.11 Installation des Spritzschutzes

Nach der Installation des Korbtransportsystems installieren Sie den Spritzschutz an der Einlauföffnung der Geschirrspülmaschine.

Befestigen Sie den Spritzschutz mit den Muttern und Unterscheiben, die schon an der Innenkante der Einlauföffnung angebracht sind.

Tragen Sie¹ zwischen dem Spritzschutz und dem Korbtransportsystem Silikon auf, um Wasserleckagen zu verhindern.



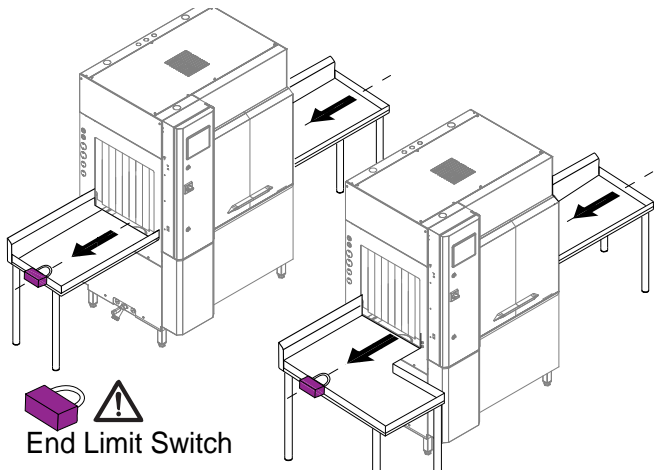
E.12 Installation des Endlageschalters



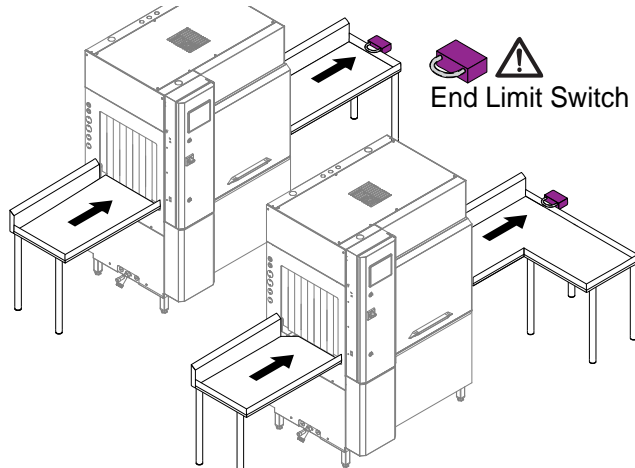
WICHTIGE HINWEISE

Installieren Sie ausschließlich Endlageschalter von Electrolux.

1. Zu diesem Zweck ist ein von Electrolux empfohlenes Silikon erhältlich. Sie können es über die Artikelnummer 059611 bestellen.



End Limit Switch



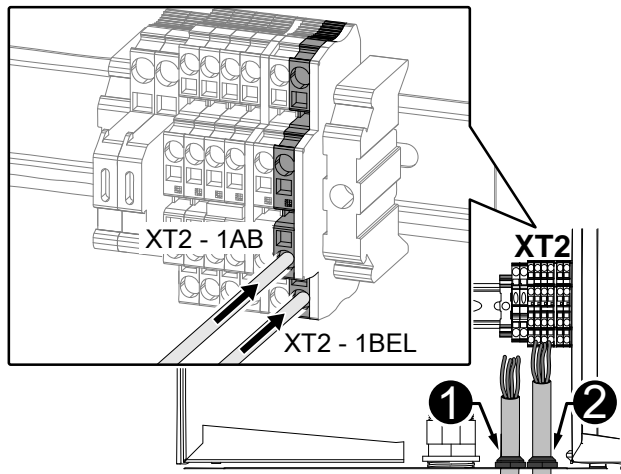
End Limit Switch

E.12.1 Vorrüstung für den elektrischen Anschluss

Die Maschine ist für die Installation des Endlageschalters vorkonfiguriert.

Gehen Sie zum Anschließen des Endlageschalters an der Maschine wie im Folgenden erläutert vor:

- Öffnen Sie den Schaltkasten.
- Ziehen Sie die Anschlusskabel durch die Kabelverschraubung "1" oder "2" ein.
- Schließen Sie den Endschalter an die Klemmenleisten XT2-1BEL und XT2-1AB an.



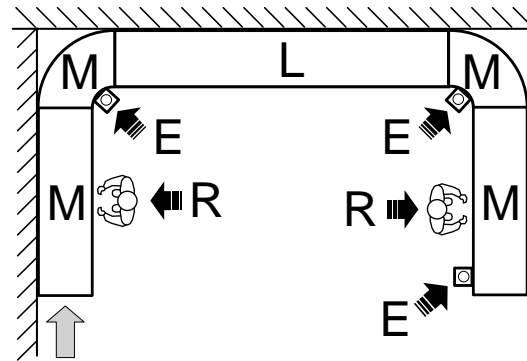
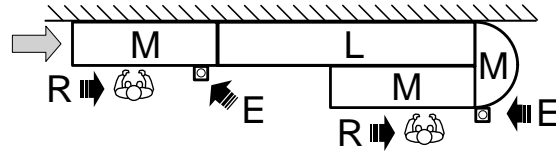
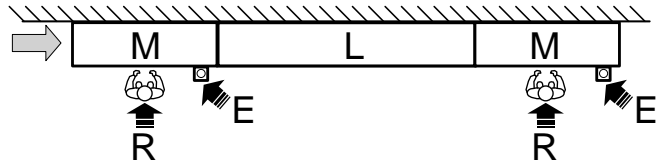
VORSICHT

Installieren Sie den Endlageschalter unbedingt ordnungsgemäß.

E.13 Anordnung der Not-Aus-Schalter

Wenn am Zu- oder Ausgang einer Korbtransport-Geschirrspülmaschine Korbtransportsysteme angebracht werden, installieren Sie gut sicht- und erkennbare Not-Aus-Schalter, die für den Bediener "R" leicht zugänglich sind.

Aus den im Folgenden aufgeführten möglichen Kombinationen von Korbtransport-Geschirrspülmaschinen "L" mit Korbtransportsystemen "M" ist die Anordnung der Not-Aus-Schalter "E" und der Arbeitsplätze "R" ersichtlich.



"R"	Bediener bzw. Arbeitsplatz
"L"	Geschirrspülmaschine
"M"	Korbtransportsysteme
"E"	Not-Aus-Schalter

E.13.1 Stromanschluss

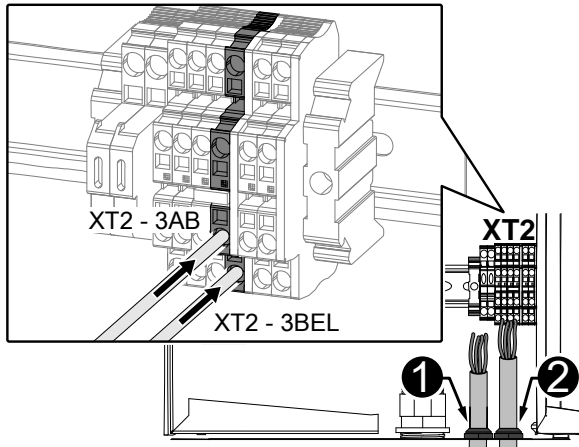
Gehen Sie zum Anschließen des Not-Aus-Schalters an der Maschine wie im Folgenden erläutert vor:

1. Öffnen Sie den Schaltkasten.
2. Ziehen Sie die Anschlusskabel durch die Kabelverschraubung "1" oder "2" ein.

3. Schließen Sie die Not-Aus-Schalter folgendermaßen an:

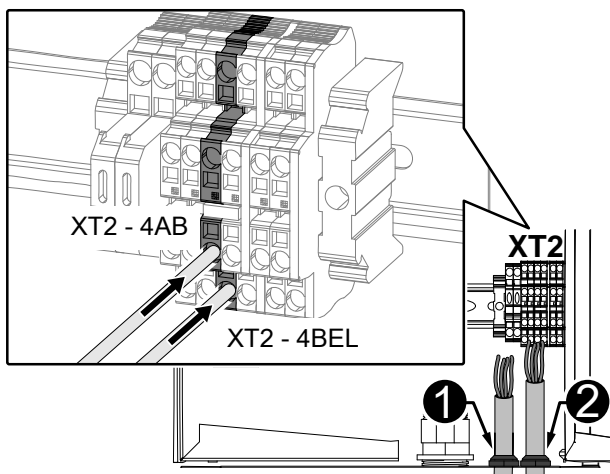
Not-Aus-Schalter am Zugang

- Klemmenleisten XT1-3BEL und XT1-3AB



Not-Aus-Schalter am Ausgang

- Klemmenleisten XT1-4BEL und XT1-4AB



E.14 Installation der automatischen Spülmittel- und Klarspülmitteldosierer

Die Maschine ist für den Einbau von Dosiervorrichtungen für Spülmittel und Klarspülmittel vorkonfiguriert.

Die Dosiervorrichtungen müssen so installiert werden, dass sie in keiner Weise den Betrieb und die Sicherheit der Maschine beeinträchtigen.



WARNUNG

Der Kontakt mit Chemikalien (wie z. B. Reiniger, Klarspülmittel, Entkalker etc.) ohne Anwendung geeigneter Sicherheitsmaßnahmen (z. B. persönlicher Schutzausrüstung) kann chemische und Gesundheitsrisiken mit sich bringen. Beachten Sie immer die Anweisungen auf den Sicherheitskarten und den Etiketten der verwendeten Produkte.



VORSICHT

Nehmen Sie die Maschine nicht in Betrieb, wenn die Dosiervorrichtungen nicht den Sicherheitsanforderungen der "EC"-Richtlinien oder den einschlägigen Bestimmungen des Landes entsprechen, in dem die Maschine eingesetzt wird.



VORSICHT

Die Verwendung von "Schaum erzeugenden" bzw. nicht den Spezifikationen entsprechenden Spülmitteln oder der Gebrauch von Spülmitteln unter Missachtung der Herstellerangaben kann die Geschirrspülmaschine beschädigen und das Spülergebnis beeinträchtigen.



HINWEIS!

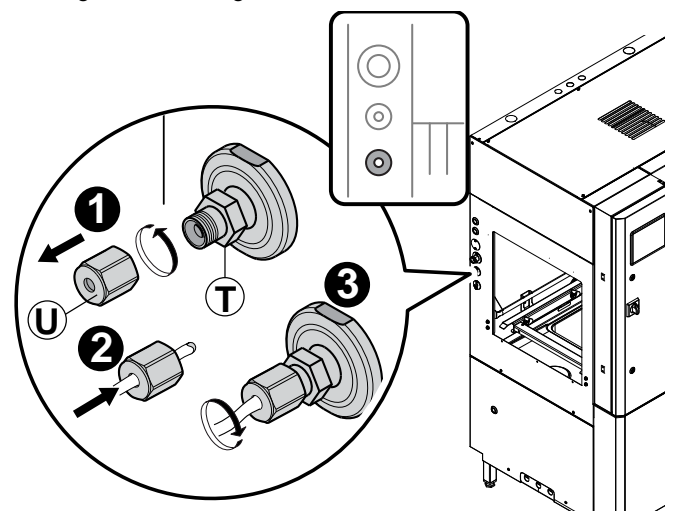
Um ausgezeichnete Spülergebnisse zu erzielen, verwenden Sie von Electrolux Professional empfohlene Spülmittel, Klarspülmittel und Entkalker. Rufen Sie auf der Website von Electrolux Professional die Seite "Zubehör und Verbrauchsmaterialien" auf und navigieren Sie zur Registerkarte mit den Geschirrspülmaschinen, um die am besten geeigneten Spülmittel und Zubehörteile zu bestellen.

E.14.1 Klarspülmitteldosierer

Auf der linken oder rechten Seitenwand des Geschirrspülers befindet sich eine Einspritzvorrichtung "T" [ø=6 mm] zum Anschließen des Klarspülmitteldosierers.

Befolgen Sie beim Anschluss des Dosierers genau die folgenden Anweisungen:

- Lösen Sie das Anschlussstück "U" von der Einspritzvorrichtung "T".
- Verbinden Sie die Klarspülmittleitung vom externen Dosierer mit dem Anschlussstück "U".
- Schrauben Sie das Anschlussstück "U" fest auf die Einspritzvorrichtung "T" und achten Sie dabei besonders auf mögliche Undichtigkeiten.



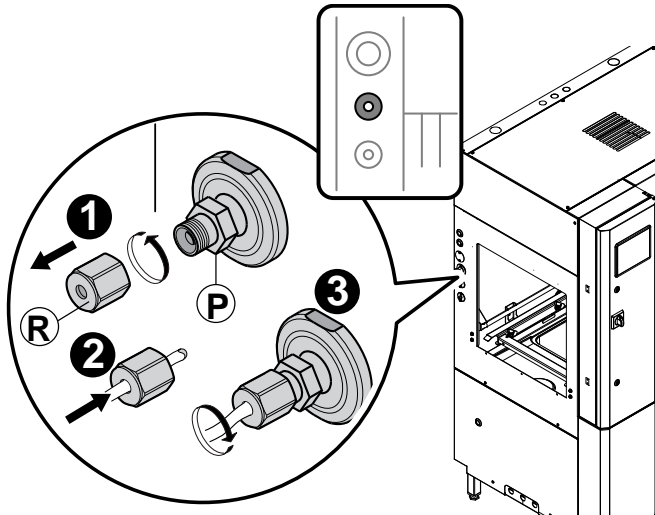
E.14.2 Flüssigspülmitteldosierer

Auf der linken oder rechten Seitenwand des Geschirrspülers befindet sich eine Einspritzvorrichtung "P" [ø=6 mm] zum Anschließen des Spülmitteldosierers.

Befolgen Sie beim Anschluss des Dosierers genau die folgenden Anweisungen:

- Lösen Sie das Anschlussstück "R" von der Einspritzvorrichtung "P".
- Verbinden Sie die Spülmittleitung vom externen Dosierer mit dem Anschlussstück "R".

- Schrauben Sie das Anschlussstück "R" fest auf die Einspritzvorrichtung "P" und achten Sie dabei besonders auf mögliche Undichtigkeiten.

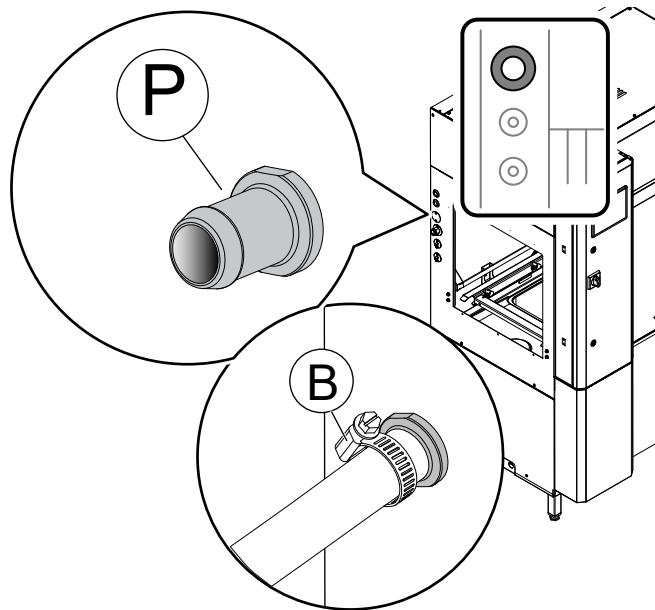


E.14.3 Dosierer für Spülmittel in Pulverform

Auf der linken und rechten Seitenwand des Geschirrspülers befindet sich ein Schlauchanschlussstutzen "P" für den Dosierer für Pulverspülmittel.

Befolgen Sie beim Anschluss des Dosierers genau die folgenden Anweisungen:

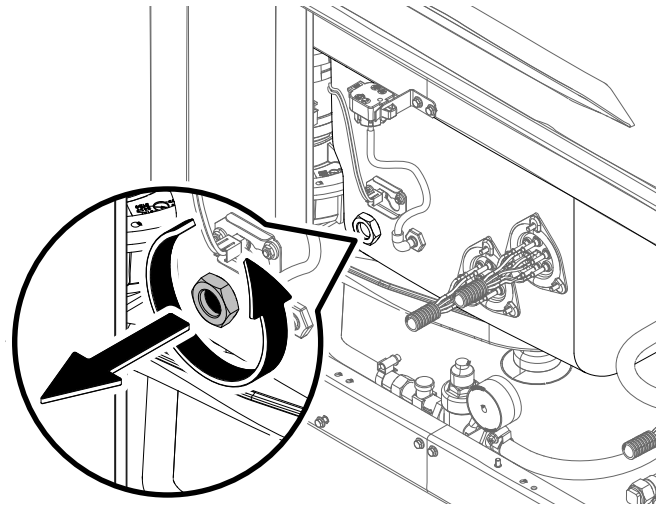
- Schieben Sie die Leitung vom externen Dosierer für Pulverspülmittel über den Schlauchanschlussstutzen "P".
- Befestigen Sie die Leitung mit der Schelle "B" am Schlauchanschlussstutzen.



E.14.4 Leitfähigkeitssensor

Nehmen Sie die Frontblende ab. Im unteren Bereich des Tanks befindet sich eine weitere verschlossene Bohrung ($\varnothing = 22 \text{ mm}$), die zum Einbau des Leitfähigkeitssensors verwendet werden kann.

Schrauben Sie mit einem 24-mm-Schlüssel die Verschlusschraube heraus und installieren Sie den Leitfähigkeitssensor.



E.15 Elektrischer Anschluss der Dosierer



VORSICHT

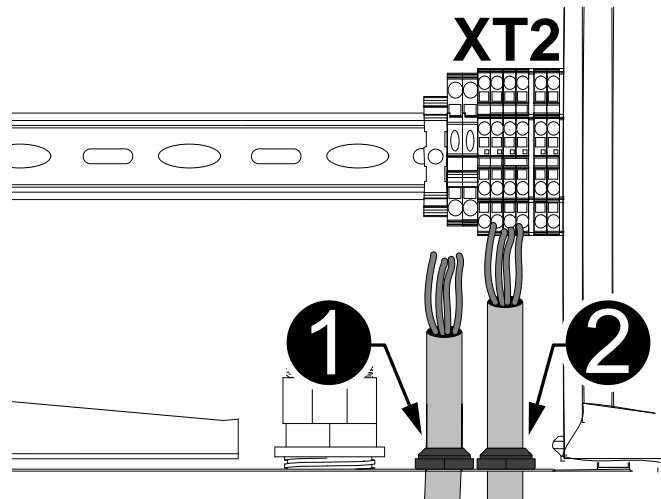
Keine Direktanschlüsse auf den Leiterplatten vornehmen.



HINWEIS!

Die Anschlusskabel müssen den folgenden Standards entsprechen: CEI EN 60332, CEI EN 50265, CEI 20 - 35, CEI 20 - 20.

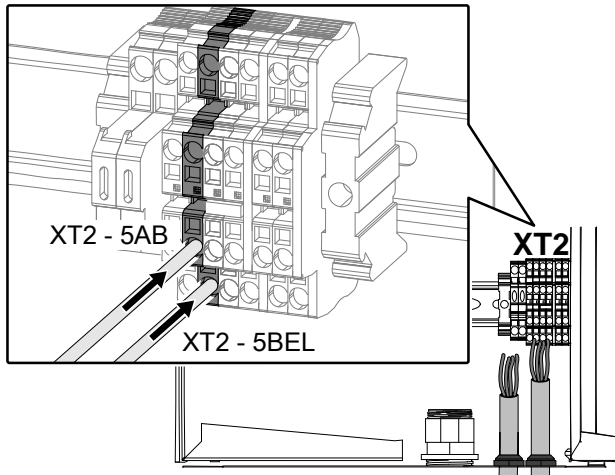
Öffnen Sie den Schaltkasten und ziehen Sie die Anschlusskabel durch die Kabelverschraubung "1" oder "2" ein.



XT2-5BEL	STARTSIGNAL SPÜLMITTEL (230 VAC - max. 2 A)
XT2-5AB	
XT2-6BEL	STARTSIGNAL KLARSPÜLMITTEL (230 VAC - max. 2 A)
XT2-6AB	
XT2-7 [L1]	STROMVERSORGUNG EXTERNER DOSIERER (230 VAC - max. 5 A)
XT2-8 [N]	

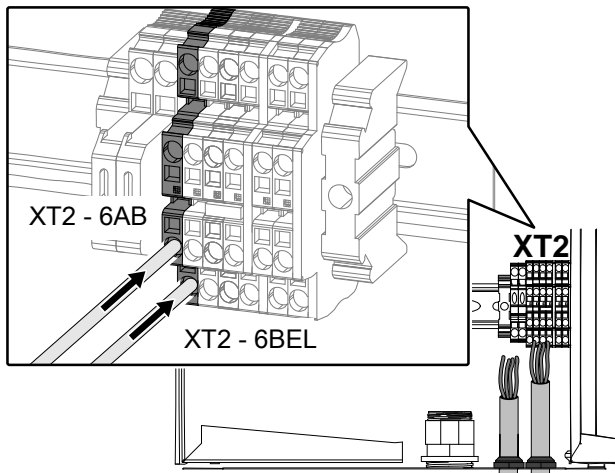
E.15.1 Flüssigspülmitteldosierer

- Schließen Sie den Dosierer an die Klemmen XT2-5BEL und XT2-5AB an.



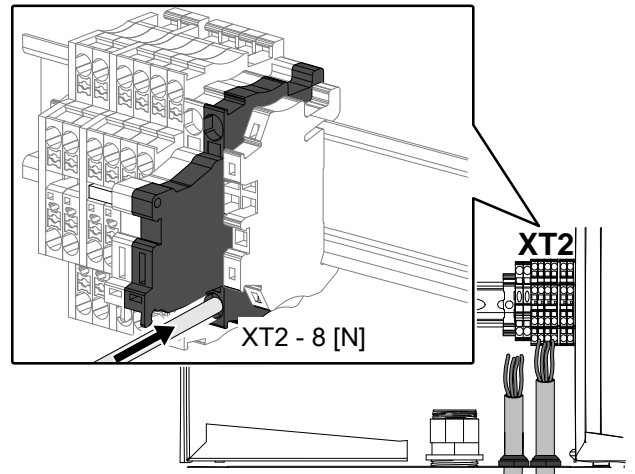
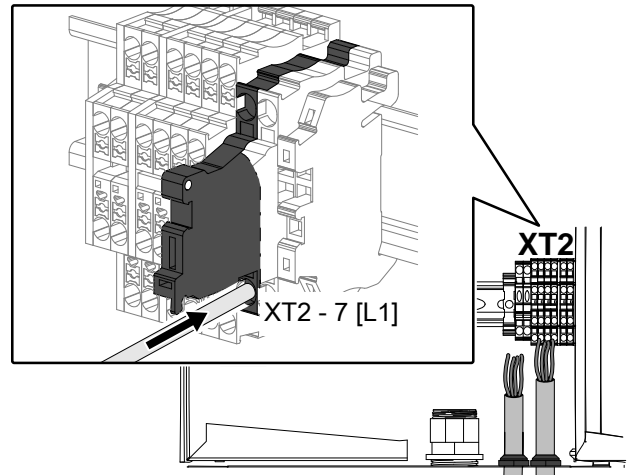
E.15.2 Klarspülmitteldosierer

- Schließen Sie den Klarspülmitteldosierer an die Klemmen XT2-6BEL und XT2-6AB an.



E.15.3 Dosierer für Spülmittel in Pulverform

- Schließen Sie den Dosierer an die Klemmen XT2-7 [L1] und XT2-8 [N] an.



WICHTIGE HINWEISE

Achten Sie darauf, den Schaltkasten am Ende der Installation fest zu schließen.



HINWEIS!

Weitere Informationen finden Sie im Schaltplan, der mit dem Gerät geliefert wird.

E.16 Elektrische Anschlüsse



WARNUNG

Siehe “Sicherheitshinweise”.




VORSICHT

Das Anschlusskabel muss ölbeständig und vom Typ “H07RN-F” sein. Ziehen Sie die Kabelanschlüsse ordnungsgemäß mit einem maximalen Drehmoment von 6 Nm an.

Prüfen Sie vor dem Anschluss, ob Netzspannung und -frequenz mit den Nenndaten auf dem Typenschild übereinstimmen (siehe B.3 *Kenndaten des Geräts und des Herstellers*).

Kontrollieren, ob die elektrische Anlage für die tatsächliche Strombelastung vorgerüstet und ausgelegt ist und ob die Anlage fachgerecht entsprechend den Sicherheitsvorschriften des Einsatzlandes der Maschine ausgeführt ist.

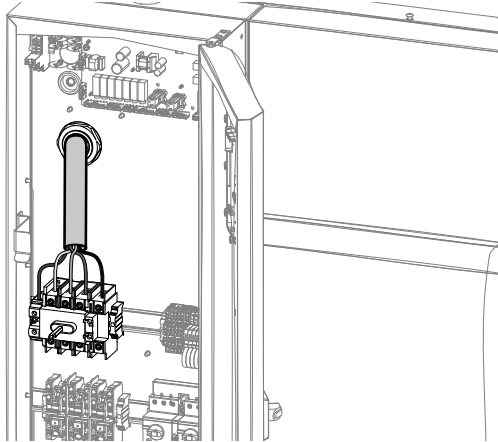
Der Schutzleiter auf der Seite der Klemmenleiste muss länger (max. 20 mm) als die Phasenleiter sein. Schließen Sie den Schutzleiter des Netzkabels an eine effiziente Erdung an.

Das Gerät muss zudem über die mit dem Symbol  gekennzeichnete Schraube EQ in ein Potenzialausgleichssystem eingebunden werden (siehe Abschnitt *Installationsdiagramm*).

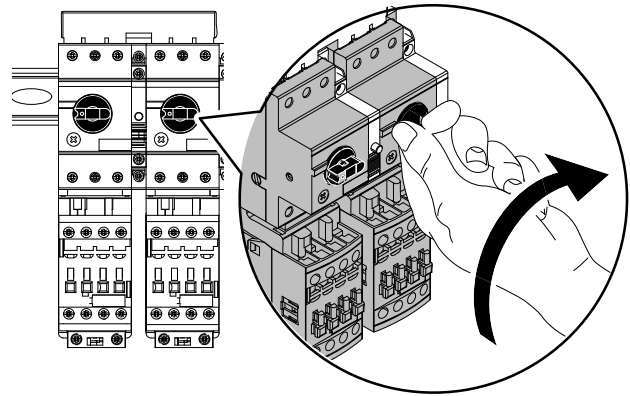
Der Potenzialausgleichsdraht muss einen Querschnitt von mindestens 10 mm² aufweisen.

Anschließen des Netzkabels an das Gerät:

- Öffnen Sie den Schaltkasten.
- Führen Sie das Netzkabel durch die Aussparung.
- Schließen Sie das Netzkabel an den Trennschalter des Geräts an.



- Aktivieren Sie alle Schütze, indem Sie den Schützregler im Uhrzeigersinn von Position "0" auf "I" drehen.



WICHTIGE HINWEISE

Achten Sie darauf, den Schaltkasten am Ende der Installation fest zu schließen.



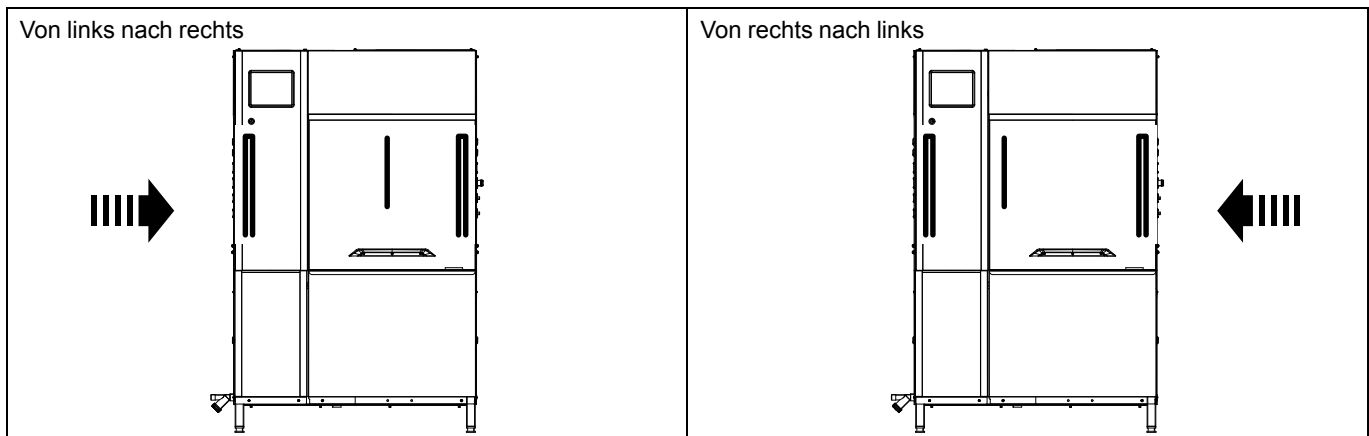
HINWEIS!

Weitere Informationen finden Sie im Schaltplan, der mit dem Gerät geliefert wird.

E.17 Anbringen der Schutzvorhänge

Bringen Sie die Schutzvorhänge bei kalter und abgeschalteter Maschine wie im Folgenden beschrieben an bzw. erneut an.

Position der Schutzvorhänge an der Maschine

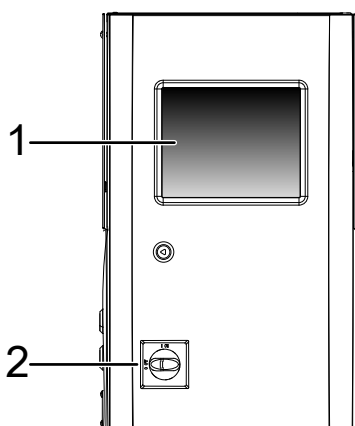


Schutzvorhangtypen

<p>Langer Doppelvorhang</p>	<p>Kurzer Einzelvorhang</p>	<p>Hängen Sie den Schutzvorhang mit der flachen Seite am Haken ein.</p>
-----------------------------	-----------------------------	---

F BESCHREIBUNG DER BEDIENBLENDE

F.1 Übersicht über Bedienblende



- 1 Touchscreen mit direkter Funktionsauswahl. Tippen Sie auf die ausgewählten Symbole, um die entsprechenden Funktionen zu aktivieren.
- 2 Trennschalter

F.2 Beschreibung des Touchscreens

Die Maschine verfügt über einen Touchscreen mit berührungsempfindlichen Symbolen.

Tippen Sie auf die Symbole auf dem Bildschirm, um die erforderlichen Funktionen zu aktivieren oder Informationen zur Maschine, zum Spülgang oder zu Fehlfunktionen anzuzeigen.



HINWEIS!

Diesen Touchscreen-Typ können Sie zum Starten und Stoppen des Betriebs bzw. zum Ändern einiger Einstellungen unter normalen Arbeitsbedingungen folgendermaßen bedienen:

- mit behandschuhten Fingern,
- mit nassen oder schmutzigen Fingern.

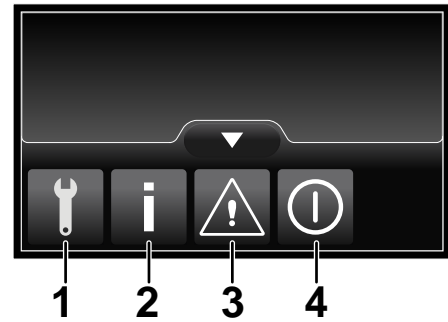
Wichtige Symbole auf dem Touchscreen

	Symbol für Spülgeschwindigkeit
	Pausesymbol. Tippen Sie erneut darauf, um den Vorgang mit vorher eingestellter Spülgeschwindigkeit zu starten.
	Tippen Sie zum Aufrufen des "Popup-Menüs" auf dieses Symbol.
	Tippen Sie zum Deaktivieren des "Popup-Menüs" auf dieses Symbol.
	Tippen Sie zum erneuten Aufrufen des vorherigen Menüs auf dieses Symbol.
	Tippen Sie zum Bestätigen der Auswahl auf dieses Symbol.
	Tippen Sie auf dieses Symbol, um die Anzeige auf dem Touchscreen nach oben zu scrollen.

Wichtige Symbole auf dem Touchscreen (Forts.)

	Tippen Sie auf dieses Symbol, um die Anzeige auf dem Touchscreen nach unten zu scrollen.
	Dieses Symbol erscheint, wenn Sie eine Funktion eingestellt haben und wieder das "Popup-Menü" aufrufen wollen.

Popup-Menü



1	"Service"-Menü, durch ein Passwort geschützt.
2	"Informations"-Menü
3	"Alarm"-Menü
4	"Abschalten"-Menü

G INBETRIEBNAHME

G.1 Vorkontrollen, Einstellungen und Probetrieb

Prüfen Sie vor der Inbetriebnahme der Maschine Folgendes:

1. Elektro- und Wasseranschlüsse
2. Anordnung der Tankkomponenten
3. Anordnung und Montage der Spül- und Klarspülarme
4. Anordnung und Montage der Schutzvorhänge

Diese Arbeiten dürfen nur bei kalter und abgeschalteter Maschine von geschulten Fachkräften ausgeführt werden, die mit persönlicher Schutzausrüstung (siehe A.3 *Persönliche Schutzausrüstung*) und geeigneten Werkzeugen und Hilfsmitteln ausgestattet sind.

G.2 Elektro- und Wasseranschluss

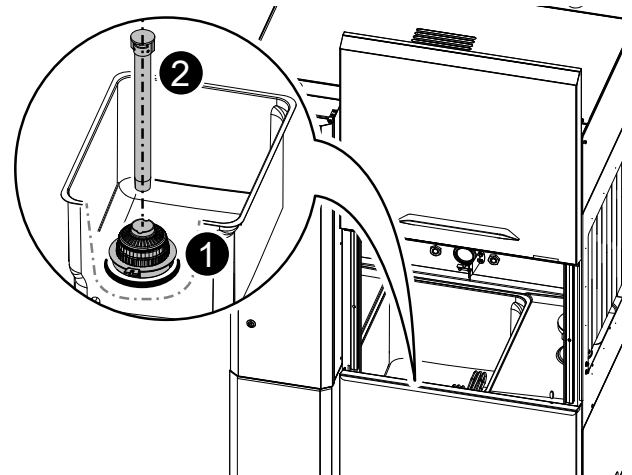
Prüfen Sie vor der Inbetriebnahme der Maschine Folgendes:

1. Elektrische Versorgungsleitungen der Maschine müssen ordnungsgemäß angeschlossen sein.
2. Netzspannung und -frequenz müssen den Angaben in der Tabelle der technischen Daten (C *TECHNISCHE DATEN*) entsprechen.
3. Die Wasserzulauf- und Wasserablaufschläuche (E.7 *Wasseranschluss*) müssen ordnungsgemäß angeschlossen sein.
4. Schutzverkleidungen, Sicherheitsvorrichtungen und Not-Aus-Schalter müssen angebracht und ordnungsgemäß installiert sein.

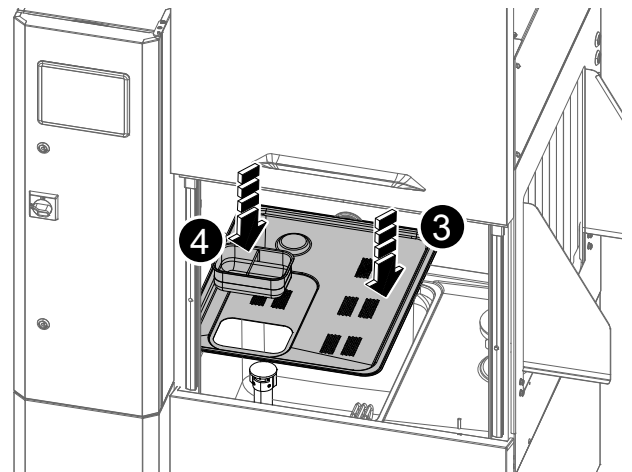
G.3 Anordnung und Montage der Tankkomponenten

Prüfen Sie vor der Inbetriebnahme der Maschine folgende Komponenten auf einwandfreien Festsitz:

1. Tankfilter "1" und Überlaufrohr "2".



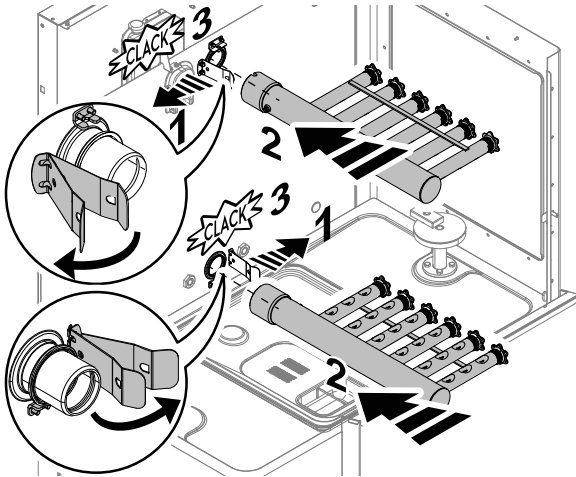
2. Flachfilter "3" und Korbfiter "4".



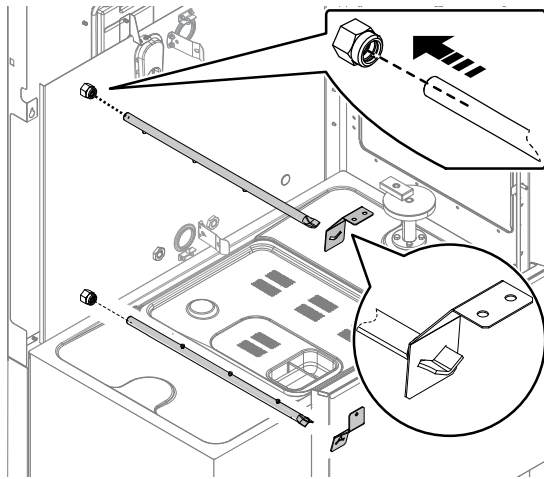
G.4 Anordnung und Montage der Spül- und Klarspülarme

Prüfen Sie vor der Inbetriebnahme der Maschine folgende Komponenten auf einwandfreien Festsitz:

1. Wascharme



2. Klarspülarme



G.5 Anordnung und Montage der Schutzvorhänge

Stellen Sie sicher, dass alle mit der Maschine gelieferten Schutzvorhänge entsprechend den Anweisungen in Abschnitt "E.17 Anbringen der Schutzvorhänge" installiert sind.

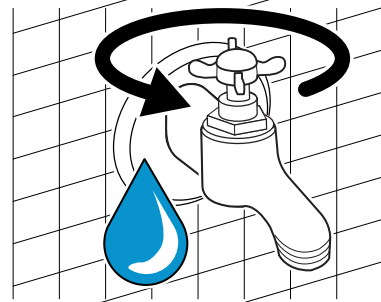


WICHTIGE HINWEISE

Nur wenn alle zuvor beschriebenen Bauteile korrekt montiert sind, dürfen die Türen der verschiedenen Gerätemodule geschlossen und die Maschine in Betrieb gesetzt werden.

G.6 Erste Inbetriebnahme

1. Öffnen Sie die Wasserzulaufhähne.



2. Drehen Sie den Trennschalter an der Schaltkastentür von Position "O" auf "I", um die Maschine einzuschalten.
3. Wenn im Display die Anzeige für die Betriebsbereitschaft erscheint, ist die Geschirrspülmaschine einsatzbereit.



H GRUNDLEGENDE MASCHINENKONFIGURATION

H.1 Installationsassistent

Bei der ersten Inbetriebnahme der Geschirrspülmaschine sowie nach jeder Installation von Zusatzausrüstungen überprüft eine automatische Prozedur, ob alle Parameter vorschriftsgemäß gesetzt sind.


Der "Installationsassistent" unterstützt das Fachpersonal mit einer Einzelschritt-Benutzerführung bei der Aktualisierung der erforderlichen Maschineneinstellungen.




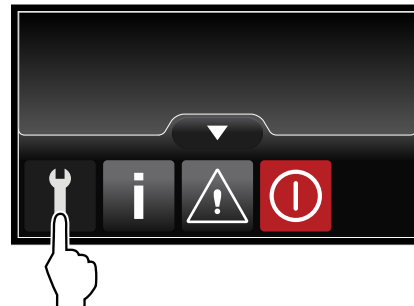
WICHTIGE HINWEISE

- Maschineneinstellungen können nur von Fachpersonal geändert werden.
- Schlagen Sie Informationen zum Ändern von Maschineneinstellungen immer im "Wartungshandbuch" nach.
- Wenn an der Maschine ein Fehler auftritt, werden im Display der Fehlercode und die Telefonnummer des Kundendienstes angezeigt. Achten Sie darauf, dass die Telefonnummer immer auf dem aktuellen Stand ist.

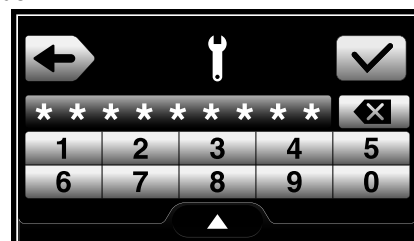
H.2 Aufrufen des Service-Menüs

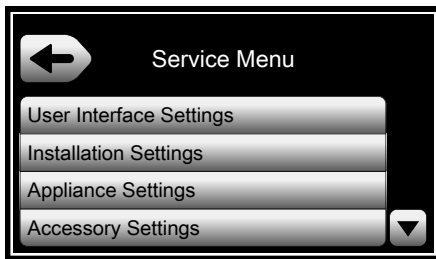
1. Tippen Sie zum Aufrufen des "Popup-Menüs" auf das Symbol .

2. Tippen Sie auf das Servicesymbol , um das Service-Menü aufzurufen.

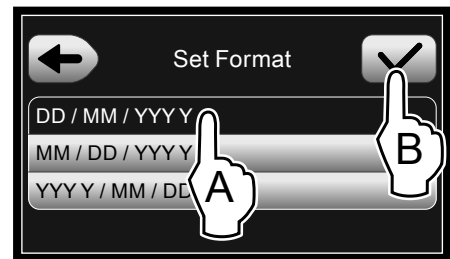


3. Geben Sie das Passwort "11111111" und tippen Sie auf das Bestätigungssymbol , um sich am Service-Menü anzumelden.

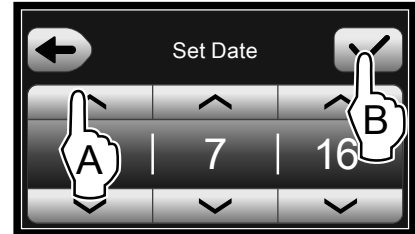




4. Zum Navigieren im Service-Menü tippen Sie auf die Symbole ▼ (Seite nach unten) bzw. ▲ (Seite nach oben).
Zum Bestätigen der ausgewählten Option tippen Sie auf das Symbol ✓.



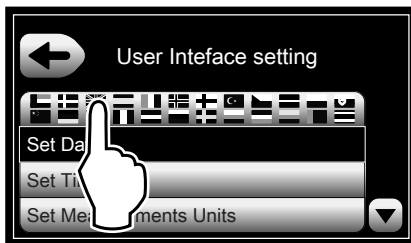
5. Stellen Sie das aktuelle Datum ein.



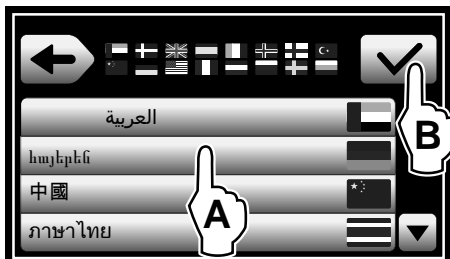
H.3 Einstellmenü der Benutzerschnittstelle

Zum Anzeigen aller Optionen tippen Sie auf die Symbole ▼ (Seite nach unten) bzw. ▲ (Seite nach oben).
Zum Bestätigen der ausgewählten Option tippen Sie auf das Symbol ✓.

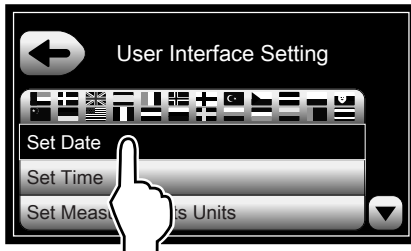
1. Stellen Sie die "Sprache" ein.



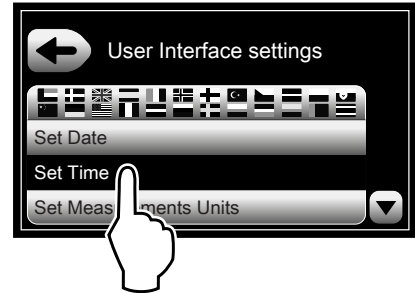
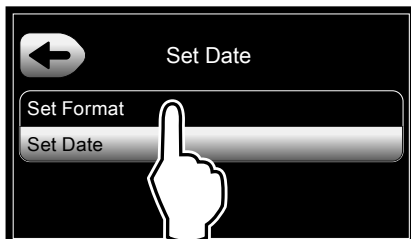
2. Suchen Sie Ihre Sprache und bestätigen Sie die Auswahl.



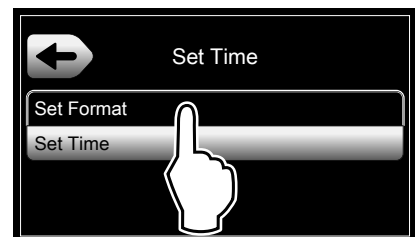
3. Stellen Sie Parameter für das "Datum" ein.



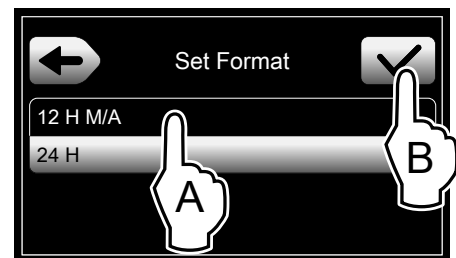
4. Stellen Sie das Datumsformat ein.



6. Stellen Sie Parameter für die "Uhrzeit" ein.



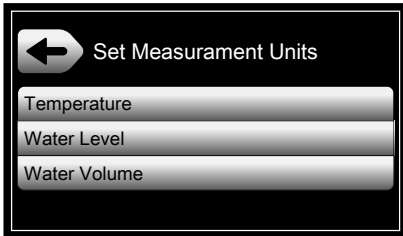
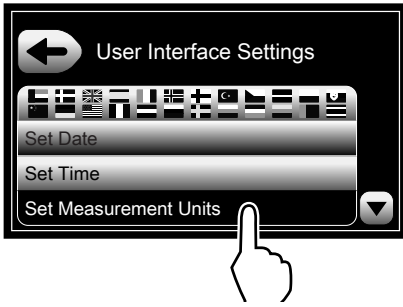
7. Stellen Sie das Uhrzeitformat ein.



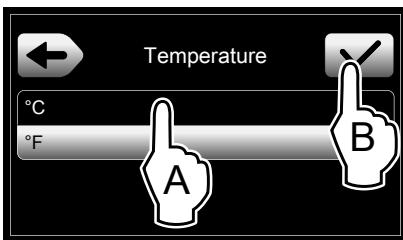
8. Stellen Sie die aktuelle Uhrzeit ein.



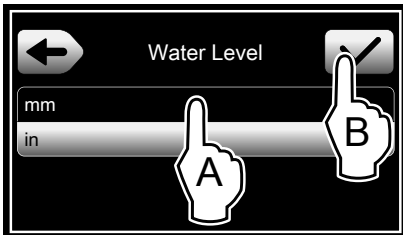
9. Stellen Sie Parameter für "Maßeinheiten" ein.



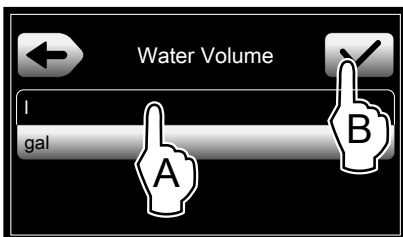
10. Stellen Sie für die Temperatur Celsius oder Fahrenheit [°C - °F] ein.



11. Stellen Sie für den Wasserstand mm oder Zoll ein.



12. Stellen Sie für die Wassermenge Liter oder Gallonen ein.



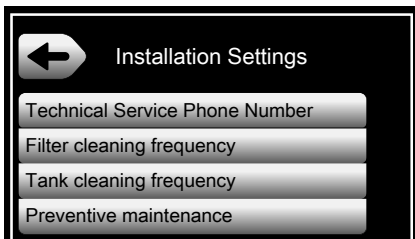
H.4 Einstellmenü für die Installation

Zum Anzeigen aller verfügbaren Optionen tippen Sie auf die Symbole ▼ (Seite nach unten) bzw. ▲ (Seite nach oben).

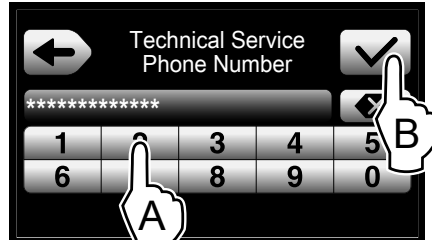
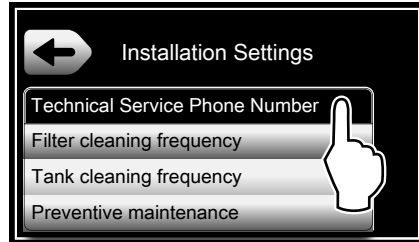
Zum Bestätigen der ausgewählten Option tippen Sie auf das Symbol ✓.

Um wieder das vorherige Menü anzuzeigen, tippen Sie auf das Symbol ←.

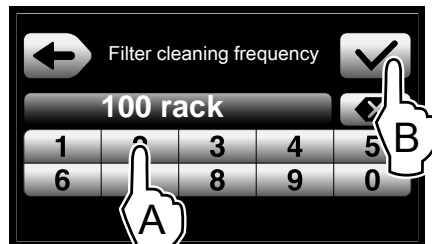
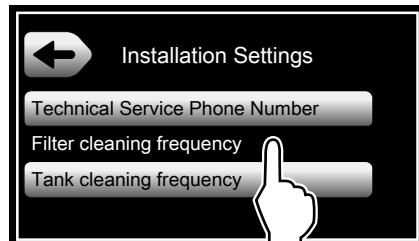
1. Aufrufen des "Einstellmenüs für die Installation"



2. Geben Sie in "Technical Service Phone Number" die Telefonnummer für den technischen Kundendienst ein.



3. Stellen Sie mit "Filter cleaning frequency" die Häufigkeit der Filterreinigung ein. Auf dem Display wird der Standardwert angezeigt. Geben Sie den neuen Wert ein und bestätigen Sie ihn. Erkundigen Sie sich beim Kunden nach dem Parameterwert für die "Häufigkeit der Filterreinigung". Er ist von der Art des Spülguts abhängig, das die Geschirrspülmaschine spülen soll.



WICHTIGE HINWEISE

Wenn der Parameter für die "Filterreinigungsfrequenz" auf 0 gesetzt ist, dann ist diese Option komplett deaktiviert.



HINWEIS!

Im unteren Bereich der Anzeige erscheinen abwechselnd der Mindest-, der Höchst- und der Standardwert.

4. Geben Sie einen Wert für **“Tank cleaning frequency (Häufigkeit der Spültankreinigung)”** ein. Auf dem Display wird der Standardwert angezeigt. Geben Sie den neuen Wert ein und bestätigen Sie ihn. Erkundigen Sie sich beim Kunden nach dem Parameterwert für die **“Häufigkeit der Spültankreinigung”**. Er ist von der Art des Spülguts abhängig, das die Geschirrspülmaschine spülen soll.



WICHTIGE HINWEISE

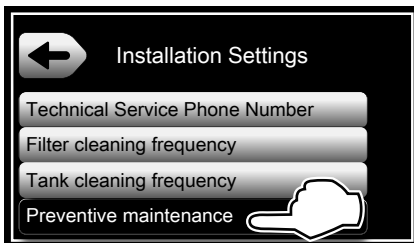
Wenn der Parameter für die **“Tankentleerungsfrequenz”** auf 0 gesetzt ist, dann ist diese Option komplett deaktiviert.



HINWEIS!

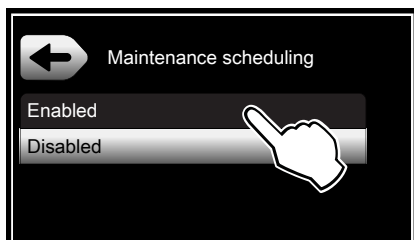
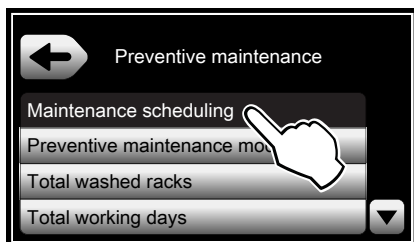
Im unteren Bereich der Anzeige erscheinen abwechselnd der Mindest-, der Höchst- und der Standardwert.

5. Stellen Sie die Option **“Preventive maintenance (Vorbeugende Wartung)”** ein. Diese Option hilft dem Anwender, die Geschirrspülmaschine jederzeit in einem ausgezeichneten Betriebszustand zu erhalten. Das Display zeigt alle Parameter an, die definiert werden müssen, um diese Option korrekt einzustellen.

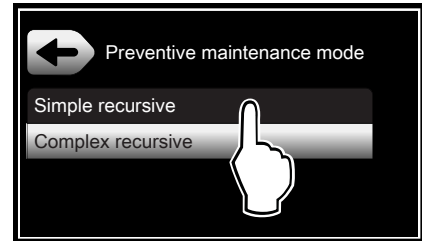
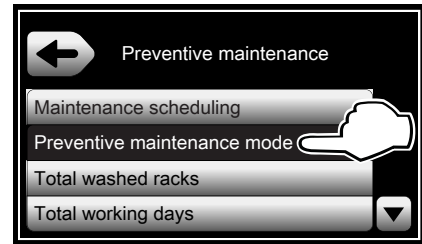


H.4.1 Einstellung der vorbeugenden Wartung

1. Aktivieren oder deaktivieren Sie den Parameter **“Maintenance scheduling (Wartungsplan)”**. Mit diesem Parameter können Sie die Einblendung des Popup-Fensters mit dem Wartungsintervallhinweis auf dem Display aktivieren bzw. deaktivieren.



2. Stellen Sie mit **“Preventive maintenance mode”** den vorbeugenden Wartungsmodus ein und wählen Sie die Art der Wartung:



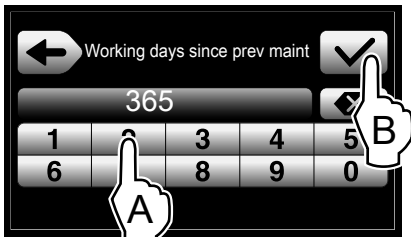
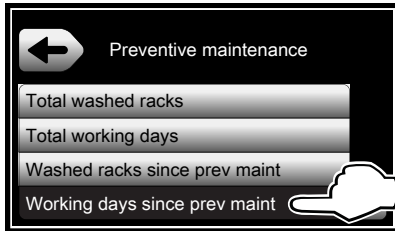
3. **Simple recursive** Wartung (Regelmäßige Wartung).

Dies ist der einfache Modus der **“vorbeugenden Wartung”**. Er funktioniert mit festen Zeitintervallen. Die nachstehenden Parameter werden mit den vom Hersteller definierten Werten aktiviert.

- **“Washed racks since previous maintenance. (Gespülte Körbe seit letzter Wartung)”**
Die Höchstzahl der zwischen zwei Wartungseingriffen gespülten Körbe.
- **“Working days since previous maintenance. (Arbeitstage seit letzter Wartung)”**
Die maximale Anzahl Tage zwischen zwei Wartungseingriffen.

Der Servicetechniker kann diese Parameter in Funktion des Geschirrtyps ändern, den die Geschirrspülmaschine spülen soll. Der **“Simple recursive (Regelmäßige)”** Wartungsmodus beginnt direkt nach Abschluss der Installation.



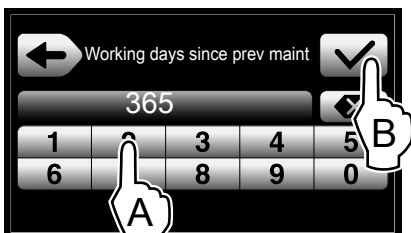
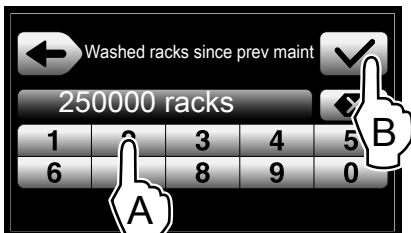
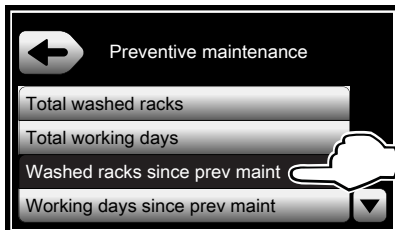


4. **Complex recursive maintenance** (Nutzungsabhängige Wartung).

Dies ist der komplexere Modus der "vorbeugenden Wartung". Im Vergleich zur einfachen regelmäßigen Wartung werden zwei zusätzliche Parameter aktiviert. Die nachstehenden Parameter werden mit den vom Hersteller definierten Werten aktiviert.

- **"Total washed racks. (Insgesamt gespülte Körbe)"**
Die Höchstzahl gespülter Körbe vom Abschluss der Installation bis zum ersten Wartungseingriff.
- **"Total working days. (Gesamt-Arbeitstage)"**
Die Höchstzahl der Arbeitstage vom Abschluss der Installation bis zum ersten Wartungseingriff.

Der Servicetechniker kann diese Parameter in Funktion des Geschirrtyps ändern, den die Geschirrspülmaschine spülen soll.



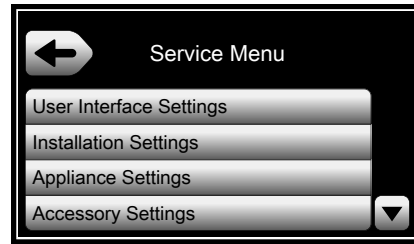
H.5 Geräteeinstellungen



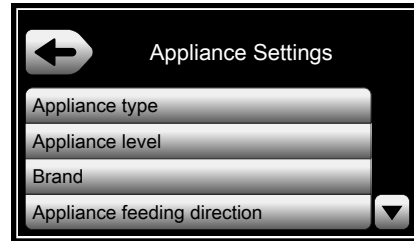
WICHTIGE HINWEISE

Vor dem Einsetzen des Spülkorbs in die Maschine muss die Transportrichtung festgelegt werden.

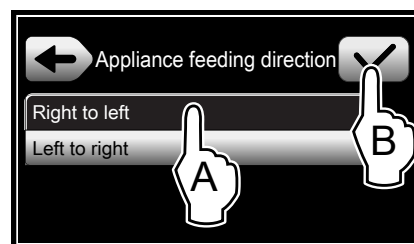
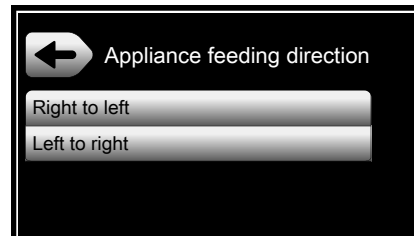
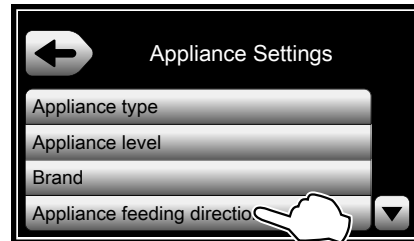
1. Rufen Sie das Service-Menü auf.



2. Rufen Sie das Menü mit den Geräteeinstellungen auf.



3. Rufen Sie das Menü zum Einstellen der Transportrichtung auf und stellen Sie die gewünschte Richtung ein.



CE

Electrolux Professional SPA
Viale Treviso 15
33170 Pordenone
www.professional.electrolux.com