

# Tunneldiskmaskin

Single-Rinse



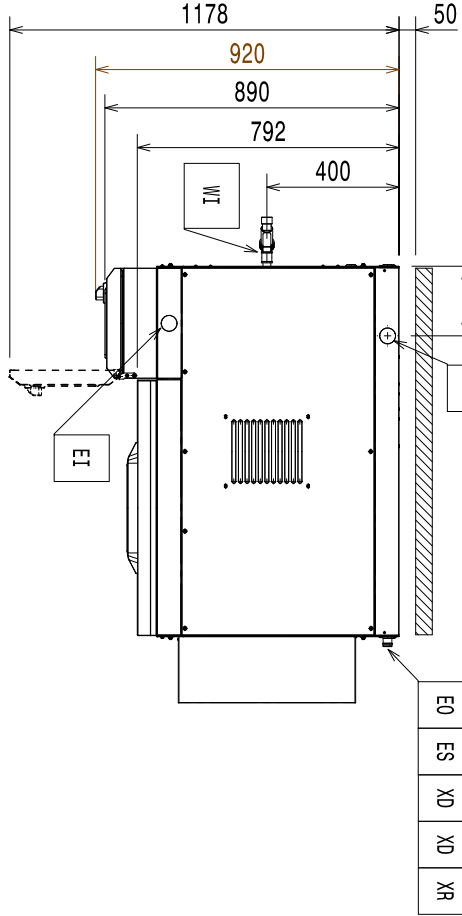
---

SE      Installationsanvisning

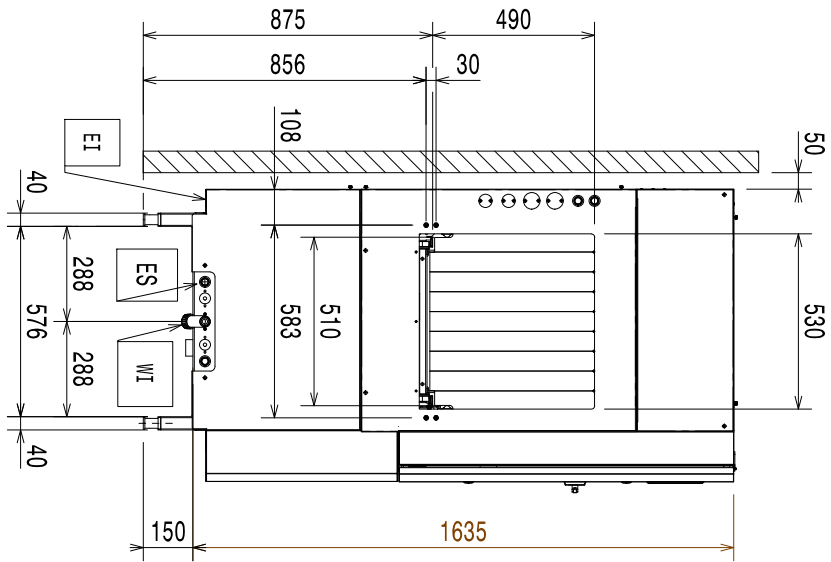
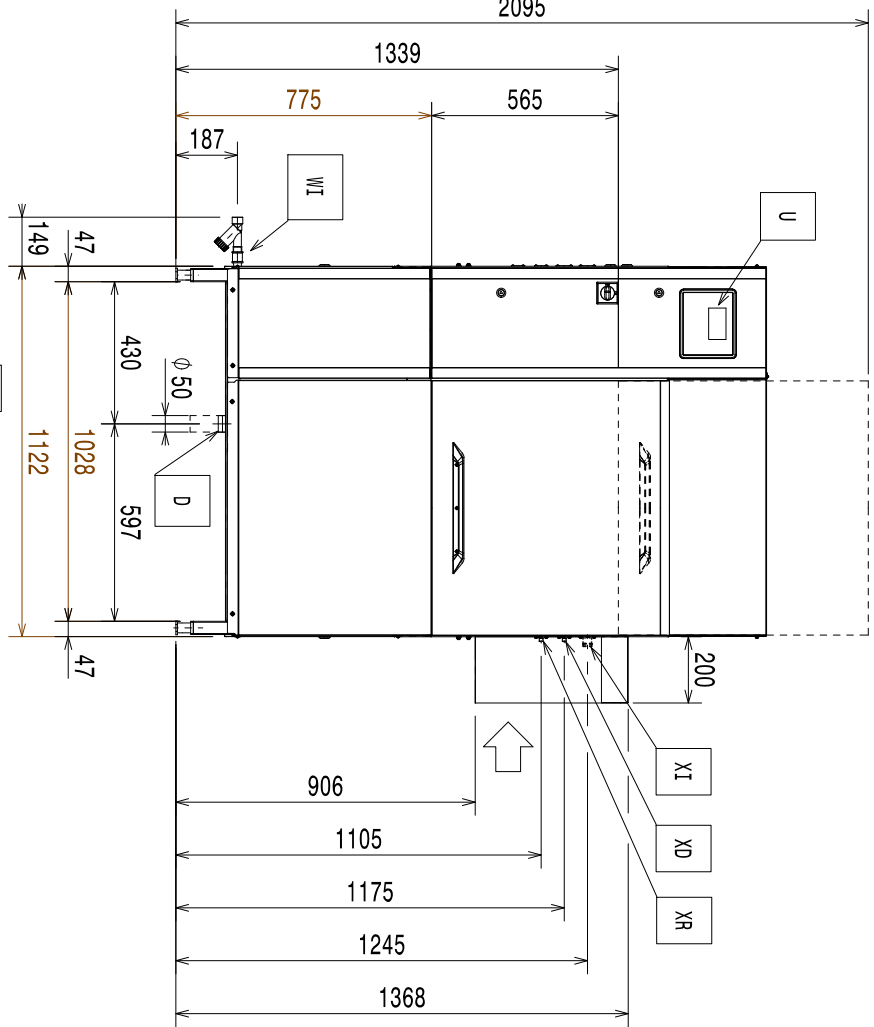


59566QN01- 2024.05

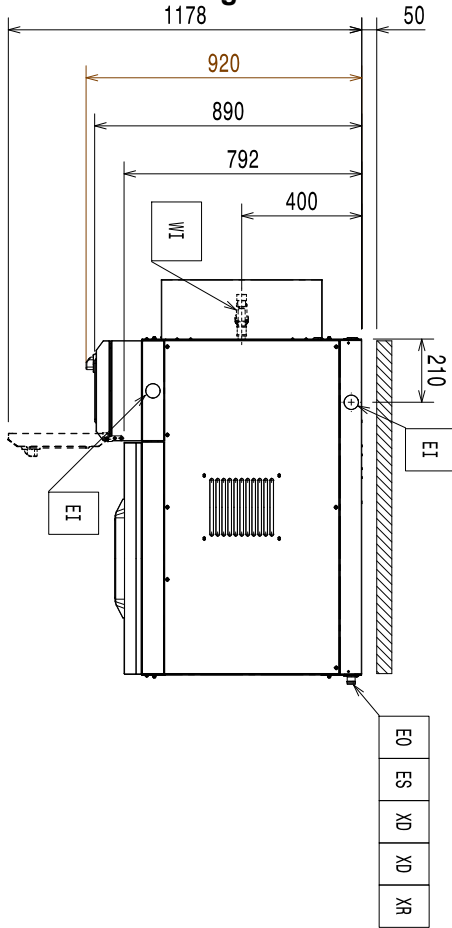
**Installationsdiagram**



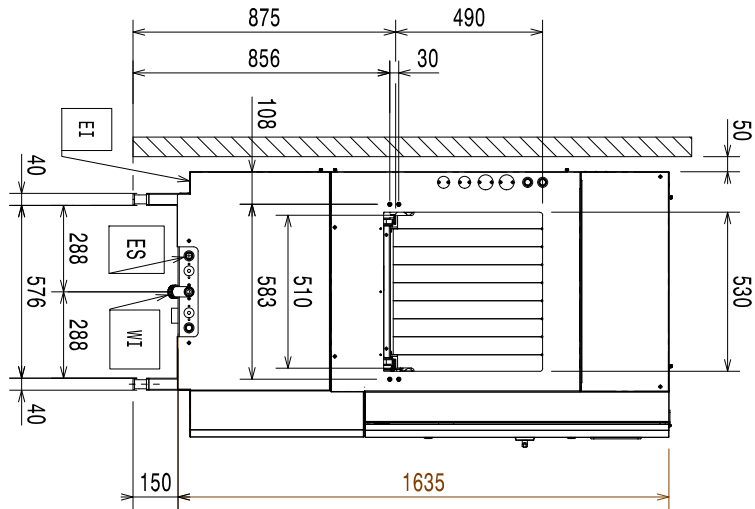
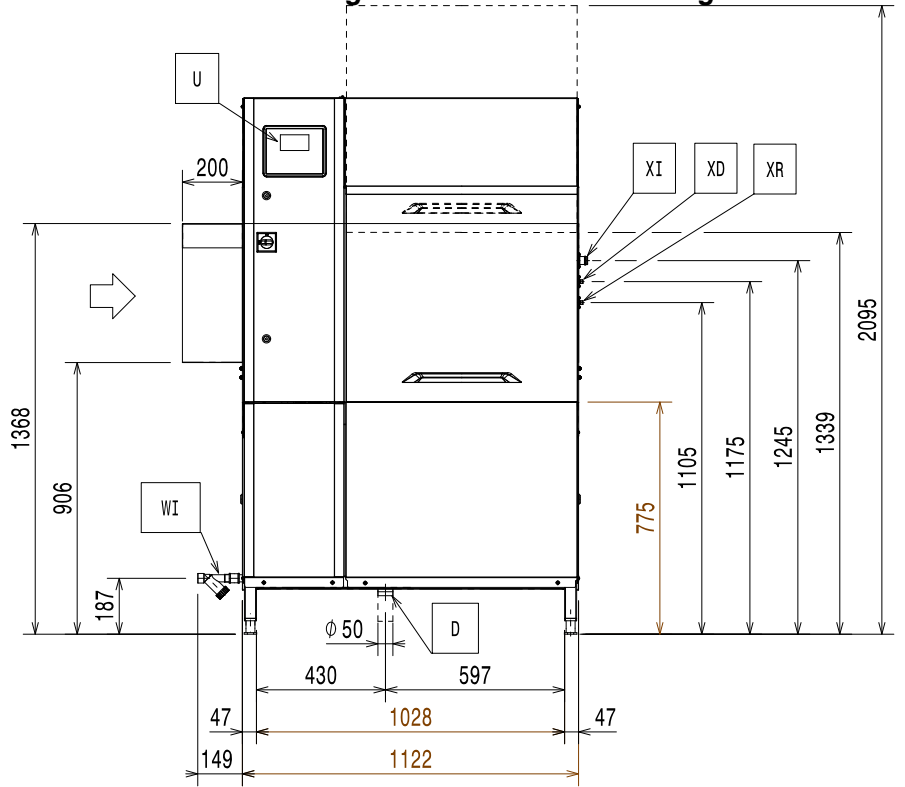
**100 korgar/timme - höger till vänster**



**Installationsdiagram**



**100 korgar/timme - vänster till höger**



D = Avlopp utlopp  $\varnothing = 50$  mm (yttre)  
EI = Elektricitet anslutning  
EO = Elektricitet uttag  
ES = Elektrisk signal IN/UT  
EQ = Ekvipotentialförbindning

XD= Ingång för diskmedelsrör  
XR= Ingång för sköljmedelsrör  
WI Anslutning ledningsvatten G 3/4"  
U = USB

## Inledning



Läs alla användarinstruktioner, inklusive garantivillkoren, innan du installerar och använder apparaten.

Besök vår webbplats [www.electroluxprofessional.com](http://www.electroluxprofessional.com) och öppna avsnittet Support för att:

---



Registrera din apparat



Få tips och råd om din apparat, dess service och reparation

---

Installations-, användnings- och underhållshandboken (nedan kallad Handboken) innehåller viktig information som behövs för korrekt och säkert arbete på apparaten.

Det som följer får inte betraktas som en lång och enformig uppräkningslista av information och varningar, utan är anvisningar avsedda att på alla sätt förbättra apparatens prestationer och framför allt att förhindra personskador och skador på föremål och djur som kan orsakas av felaktig användning och hantering.

Det är mycket viktigt att alla som sköter transport, installation, idrifttagande, användning, underhåll, reparation och skrotning av apparaten studerar och läser denna handbok innan de olika arbetena utförs. Detta förebygger felaktiga manövrer och problem som kan inverka negativt på apparatens funktion eller resultera i farliga situationer. Vi rekommenderar att användaren regelbundet ges information om säkerhetsbestämmelserna. Det är viktigt att all personal som är auktoriserad att arbeta med apparaten får instruktioner och uppdaterad information om användning och underhåll av apparaten.

Det är också mycket viktigt att manualen alltid är tillgänglig för operatörerna och att den förvaras med omsorg på platsen där apparaten används så att den alltid finns till hands och enkelt kan läsas när tvekan råder och närhelst situationen så kräver.

Om tvekan eller osäkerhet om användningen av apparaten fortfarande råder efter att du läst denna manual, var god kontakta tillverkaren eller ett auktoriserat servicecenter där man står till förfogande för att säkerställa snabb och omsorgsfull service så att apparaten alltid kan fungera optimalt och så effektivt som möjligt. Tänk på att under all användning av apparaten måste bestämmelserna om säkerhet, arbetshygien och miljöskydd alltid följas. Det åligger sålunda användaren att kontrollera att apparaten endast drivs och används under villkor som är optimala för säkerheten, både för människor, djur och föremål.



### VIKTIGT

- Tillverkaren accepterar inget ansvar för ingrepp som utförs på produkten om anvisningarna i denna manual inte har följts.
- Tillverkaren förbehåller sig rätten att modifiera de apparater som presenteras i denna publikation utan föregående meddelande.
- Det är förbjudet att kopiera manualen helt eller delvis.
- Denna handbok kan fås i elektroniskt format genom:
  - Kontakt med återförsäljare eller kundservice.
  - ladda ned den senaste, uppdaterade handboken från sidan [www.electroluxprofessional.com](http://www.electroluxprofessional.com).
- Handboken måste alltid förvaras i närheten av apparaten, på en lätt tillgänglig plats. Operatörer och alla som sörjer för användning och underhåll av apparaten måste lätt och i vilket ögonblick som helst kunna få tag i handboken för konsultation.

# Innehåll

A	SÄKERHETSINFORMATION	8
A.1	Allmän information	8
A.2	Allmän säkerhet	8
A.3	Personal protection equipment	9
A.4	Transport, hantering och magasinering	10
A.5	B.1. Installation och montering	10
A.6	Vattenanslutning	10
A.7	Elanslutning	10
A.8	Rengöring och underhåll på apparaten	11
A.9	Service	12
A.10	Hantera emballaget	12
A.11	Skrotning av maskinen	12
B	ALLMÄN INFORMATION	12
B.1	Inledning	12
B.2	Definitioner	12
B.3	Identifikationsdata för maskin och tillverkare	13
B.4	Extra indikationer	13
B.4.1	Att tolka fabriksbeskrivningen	13
B.5	Typpreferens	13
B.6	Ansvar	14
B.7	Upphovsrätt	14
B.8	Förvaring av handboken	14
B.9	Handboken riktar sig till	14
C	TEKNISKA DATA	14
C.1	Allmänna tekniska specifikationer	14
C.2	Egenskaper hos strömförsörjningen	15
D	TRANSPORT, HANTERING OCH MAGASINERING	15
D.1	Inledning	15
D.2	Transport: Instruktioner till transportören	15
D.3	Handhavande	15
D.3.1	Hanteringsprocedurer	15
D.3.2	Flyttning	15
D.3.3	Nedsättning av lasten	15
D.4	av livsmedel	15
D.5	Kundkontroll av emballaget	15
E	INSTALLATION OCH MONTERING	16
E.1	Inledning	16
E.2	Krav och förpliktelser som åligger kunden	16
E.3	Utrymme runt apparaten	16
E.4	Utsugsfläkt	16
E.5	Placering	16
E.6	Hantera emballaget	17
E.7	Vattenanslutning	17
E.8	Förändring av maskinens konstruktion	17
E.9	Installation av korgtransportsystem	18
E.10	Uppställning för mekanisk koppling (endast för Electrolux Professionals icke-motoriserade korgtransportsystem)	18
E.11	Installation av stänkskydd	18
E.12	Installation av ändlägesbrytare	19
E.12.1	Förberedelse för elektrisk anslutning	19
E.13	Nödstoppsknapparnas placering	19
E.13.1	Elanslutning	19
E.14	Installation av automatiska doserare för diskmedel/sköljmedel	20
E.14.1	Sköljmedelsdoserare	20
E.14.2	Doserare för flytande diskmedel	20
E.14.3	Doserare för pulverdiskmedel	21
E.14.4	Konduktivitetsgivare	21
E.15	Elektrisk anslutning av doserare	21
E.15.1	Doserare för flytande diskmedel	22
E.15.2	Sköljmedelsdoserare	22
E.15.3	Doserare för pulverdiskmedel	22
E.16	Elanslutningar	22
E.17	Montering av gardiner	23
F	BESKRIVNING AV KONTROLLPANELEN	23
F.1	Översikt över kontrollpanelen	23
F.2	Beskrivning av pekskärmen	23
G	IDRIFTTAGANDE	24
G.1	Preliminära kontroller, inställningar och funktionstester	24
G.2	Elektriska anslutningar och vattenanslutningar	24
G.3	Placering och inkoppling av brunnens komponenter	24
G.4	Placering och inkoppling av disk- och sköljarmar	24
G.5	Placering och inkoppling av gardiner	25
G.6	Första start	25

H	GRUNDINSTÄLLNING .....	25
H.1	Installationsassistent .....	25
H.2	Gå in i Servicemenyn .....	25
H.3	Inställningsmeny för användarpanelen .....	26
H.4	Inställningsmeny för installation .....	27
	H.4.1 Inställning för förebyggande underhåll .....	28
H.5	Maskinens inställningar .....	29

---

## A SÄKERHETSINFORMATION

---

### A.1 Allmän information

Dessa apparater är ämnade för kommersiell tillämpning som i restaurangkök, storkök eller i sjukhuskök. De ska användas för att (beroende på modell) diska eller torka tallrikar, diskods, glas, bestick och liknande.

För att kunna förstå handboken och därmed maskinen på optimalt sätt är det viktigt att ha god kunskap om de termer, grafik och symboler som används i handboken. Följande symboler används i handboken för att utmärka och göra det möjligt att identifiera olika typer av fara:



#### **VARNING**

Fara för personalens hälsa och säkerhet.



#### **VARNING**

Fara för elchock - farlig spänning.



#### **AKTAS**

Fara för skada på apparaten eller skada på produkten.



#### **VIKTIGT**

Viktiga instruktioner och information om apparaten.



Ekvipotentialsystem



Läs instruktionerna innan du använder apparaten



Upplysningar och förklaringar

### A.2 Allmän säkerhet






- Maskinen skall ej användas av personer (gäller även barn) med nedsatt fysisk, känslomässig eller mental förmåga eller av personer med bristande erfarenhet eller kunskap, såvida personerna i fråga inte övervakas eller får anvisningar om användningen av maskinen av en person som ansvarar för deras säkerhet.
  - Låt ej barn leka med maskinen.
  - Förvara allt emballagematerial och alla rengöringsmedel utom räckhåll för barn.
  - Rengöring och användarunderhåll skall inte utföras av barn utan översyn
- Denna apparat kan användas av barn från 8 år och uppåt och av personer med reducerad psykisk, fysisk, sensoruell eller mental kapacitet, såväl som av personer helt utan erfarenhet och kunskap, så länge de övervakas eller får instruktioner angående säker användning av apparaten och förstår de faror som kan uppstå.
- För passande personlig skyddsutrustning, se avsnitt "A.3 *Personal protection equipment*".
- Vissa illustrationer i handboken visar maskinen eller delar av denna utan skydd eller med borttagna skydd. Illustrationer av denna typ har endast förtydligande syfte. Installera ej maskinen utan dess skydd eller med skyddsanordningarna avaktiverade.



- Det är förbjudet att ta bort säkerhets-, färo- och påbudsskyltarna som finns på apparaten och att göra dem oläsbara.
- Ta ej bort maskinens skydd eller gör ändringar på dem.
- Innan någon typ av installation utförs, studera alltid installationshandboken som anger vilka procedurer som skall följas och som innehåller viktig säkerhetsinformation.
- Det är förbjudet att gå in och vistas i arbetsområdet för personal som inte är auktoriserad.
- Avlägsna alla lättantändliga produkter och varor från arbetsutrymmet.
- Maskinens placering, installation och ev nedmontering skall utföras av specialiserad personal i enlighet med gällande säkerhetsföreskrifter. Detta gäller både den använda utrustningen och de tillämpade arbetsmetoderna.

### A.3 Personal protection equipment

Sammanfattande tabell över vilken personlig skyddsutrustning (PSU) som ska användas under de olika faserna av användningen av apparaten.

Arbets- skede	Skydds- kläder	Skyddsskor	Handskar	Skydds- glasögon	Skyddshjäl- m
					
Transport	—	●	○	—	○
Hantering	●	●	○	—	—
Uppackning	○	●	○	—	—
Installation	○	●	● <sup>1</sup>	—	—
Ordinarie användning	●	●	● <sup>2</sup>	○	—
Inställningar	○	●	—	—	—
Ordinarie rengöring	○	●	● <sup>1-3</sup>	○	—
Extraordinär rengöring	○	●	● <sup>1-3</sup>	○	—
Underhåll	○	●	○	—	—
Demontering	○	●	○	○	—
Skrotning	○	●	○	○	—
<b>Key:</b>					
●	<b>PPE REQUIRED</b>				
○	<b>PPE AVAILABLE OR TO BE USED IF NECESSARY</b>				
—	<b>PPE NOT REQUIRED</b>				

1. Under dessa ingrepp måste skärsäkra skyddshandskar användas. Operatör, specialiserad personal och andra personer som använder apparaten, men inte använder lämplig personlig skyddsutrustning, kan exponeras för risker för hälsovådliga situationer (beroende på modell).

2. Under denna användning ska du använda värmeskyddade handskar som passar för kontakt med vatten och de kemiska substanser som används (se säkerhetsinformationsbladet för de substanser som används angående information om den PPE som krävs). Operatör, specialiserad personal och andra personer som använder apparaten, men inte använder lämplig personlig skyddsutrustning, kan exponeras för risker av kemisk art och eventuellt för hälsovådliga situationer (beroende på modell).

3. Under dessa ingrepp ska du använda skyddshandskar som passar för kontakt med de kemiska substanser som används (se säkerhetsinformationsbladet för de substanser som används för information om den personliga skyddsutrustning som krävs). Operatör, specialiserad personal och andra personer som använder

apparaten, men inte använder lämplig personlig skyddsutrustning, kan exponeras för risker av kemisk art och eventuellt för hälsovådliga situationer (beroende på modell).

#### **A.4 Transport, hantering och magasinering**

- Eftersom apparaten är stor går det inte att stapla apparater på varandra under transport. Därigenom utesluts risken för att apparaten faller omkull pga stapling.
- Under lastning och avlastning är det förbjudet att vistas under upphängda laster. Det är förbjudet att gå in och vistas i arbetsområdet för personal som inte är auktoriserad.
- Maskinens vikt är inte tillräcklig för att den skall stå stilla.
- Vid lyft av maskinen är det förbjudet att förankra den i dess rörliga eller svaga delar, t.ex. skydd, elrör, pneumatiska delar.
- Skjut inte och dra inte i maskinen när den flyttas, då det finns risk att den välter. Använd korrekt verktyg för lyft av maskinen.
- Personerna som sörjer för transport, hantering och magasinering av apparaten måste ha lämplig utbildning och praktisk erfarenhet av användning av lyftsystem och personlig skyddsutrustning som lämpar sig för arbetet som skall utföras.

#### **A.5 B.1. Installation och montering**

- Följ den installationsanvisning som medföljer maskinen.
- Installera ej en skadad maskin. Delar som går förlorade eller går sönder måste bytas mot originalreservdelar.
- Gör inga ändringar på de delar som medföljer maskinen.
- Innan någon typ av rengörings- eller underhållsarbete utförs måste maskinen skiljas från elnätet. Koppla endast in maskinens kontakt till strömförande nät då installationen är klar.
- Denna maskin är inte avsedd att installeras utomhus eller på platser där den utsätts för vädrets inverkan (regn, direkt solljus, frysgrader, fuktig och dammig plats, etc).
- Installera inte maskinen på en höjd över havet över 2 000 meter.
- Se till att det golv där maskinen installeras är plant, stabilt, värmebeständigt och rent.
- Om tillbehöret för golvfäste finns ska det alltid installeras för att fästa maskinen till golvet.
- Använd en stege med skydd när ingrepp på maskinen skall ske på hög höjd.

#### **A.6 Vattenanslutning**

- Vattenanslutningen måste utföras av specialiserad personal.
- Maskinen skall kopplas till vattenledning med hjälp av de nya, medföljande slangarna. Använd inte gamla slangar.
- Använd alltid en ny uppsättning kopplingar om du tar ut och sätter tillbaka vatteninloppsröret på maskinen.
- Innan du kopplar nya rörledningar eller rör som inte använts under en längre tid, om arbete utförts, eller nya maskinen har installerats (vattenmätare, etc): låt vattnet flöda fritt tills du ser att det är rent och klart.
- Driftstrycket för vatten (minimum och maximum) måste ligga mellan:
  - 1.5 bar [150 kPa] och 6 bar [600 kPa];
- Se till att det inte finns några synliga läckor under och efter första användning av maskinen.
- Installera en godkänd backventil uppströms enligt gällande regler för installationslandet.

#### **A.7 Elanslutning**

- Ingrepp på elektriska system får endast utföras av specialiserad personal.

- Kontrollera att den spänning som anges på märkplattan överensstämmer med nätspänningen.
- Se till att maskinen installeras i enlighet med de säkerhetsbestämmelser och lokala lagar som gäller i varje enskilt land.
- Om strömkabeln skadas måste den bytas av Service eller av specialiserad personal för att förebygga alla risker.
- Maskinen måste jordas på korrekt vis. Tillverkaren är inte ansvarig för konsekvenserna av ett felaktigt utfört jordsystem.
- Om sådan finns skall maskinen kopplas till ekvipotentialsystem  $\nabla$ .
- För att skydda maskinens strömförsörjningskrets mot kortslutning och/eller överbelastning, installera en temperaturstyrd övertryckssäkring eller en passande magnetisk automatsäkring, ADS (Automatic Disconnection of Supply).
- För att skydda maskinens strömförsörjningskrets mot läckström, installera en högkänslig jordfelsbrytare RCD (Residual Current Device) med manuell återställning, som passar för överspänning av kategori III.
- I punkt 6.3.3 i EN 60204-1 (IEC 60204-1) finns information om skydd mot indirekt kontakt (beroende på typ av strömförsörjning och jordanslutning till den ekvipotentiella skyddskretsen  $\nabla$ ). Använd skyddsanordningar som garanterar automatisk brytning av strömmen vid fel på isoleringen i TN- eller TT-systemen, och för IT-systemen skall strömbrytare eller differentialströmskyddsanordning som får strömmen att brytas automatiskt (en strömbrytare måste indikeras som första jordfel för spänningsförande del, såvida inte en skyddsanordning är installerad för att bryta strömmen vid sådant fel. Denna anordning skall avge en ljudsignal och/eller en visuell signal som skall fortsätta under hela tiden som felet pågår). Till exempel: i ett TT-system skall en jordfelsbrytare installeras uppströms om strömförsörjningskällan och strömbrytaren skall ha en utlösningsström (till exempel 30 mA) som är koordinerad med jordningssystemet i byggnaden där det är meningen att maskin skall installeras.
- På alla typer av tunneldiskmaskin ska alltid en nödstoppknapp installeras, både vid inmatningen och vid utmatningen. För alla senare installerade moduler skall denna nödstoppknapp flyttas till ändarna av utrustningen.
- För extra moduler som installeras senare: se till att strömkabeln är korrekt dimensionerad.

## A.8 Rengöring och underhåll på apparaten

- Se "A.3 Personal protection equipment" för passande personlig skyddsutrustning.
- Innan något underhållsarbete påbörjas måste säkra villkor råda på maskinen. Koppa bort maskinen från strömförande nät och dra försiktigt ut väggkontakten, om sådan finns.
- Vid underhållsingrepp, beroende på modell och typ av elektrisk anslutning, ska strömkabel och stickkontakt placeras så att de alltid är synliga för den operatör som utför arbetet.
- Vidrör aldrig maskinen med fuktiga händer och/eller fötter eller när du är barfota.
- Det är förbjudet att ta bort skyddsanordningarna.
- Använd en stege med skydd när ingrepp på maskinen skall ske på hög höjd.
- Respektera anvisningarna om vilken kompetens som krävs för de olika ingreppen som ingår i rutinunderhåll och extra underhåll. Bristande efterlevnad av instruktionerna kan leda till risk för personalen.
- Kontakt med kemiska ämnen (t. ex. diskmedel, sköljmedel, avkalkningsmedel) utan försiktighetsåtgärder (t. ex. användning av lämplig personlig skyddsutrustning) kan förorsaka exponering för kemiska risker och vara hälsovådligt. Studera alltid säkerhetsinformationsbladen och etiketterna på den använda produkten.

## Reparation och särskilt underhåll

- Reparation och särskilt underhåll måste utföras av specialiserad och auktoriserad personal. Tillverkaren avser sig allt ansvar för fel eller skador som uppstår på grund av ingrepp från tekniker som inte är auktoriserad av Tillverkaren, och tillverkarens originalgaranti förfaller.

### A.9 Service

- Endast originalreservdelar uppfyller säkerhetsföreskrifterna för apparaten.

### A.10 Hantera emballaget

- Omhänderta alla emballagedelar enligt lokala bestämmelser i installationslandet.

### A.11 Skrotning av maskinen

- Arbeten på elektrisk utrustning får endast utföras av specialiserad personal, och på apparat som är skild från strömförande nät.
- Demontering skall alltid utföras av specialiserad personal.
- Innan produkten kasseras måste den göras obrukbar. Skär av nätkabeln och demontera produktens alla låsanordningar så att ingen risk föreligger att människor (barn) blir inlåsta i produkten.
- Se "A.3 Personal protection equipment" för passande personlig skyddsutrustning.
- I samband med skrotning av apparaten måste "CE"-märkningen, denna handbok och andra dokument gällande apparaten förstöras.



## VIKTIGT

Förvara handboken på en säker plats som framtida referens för användare.

## B ALLMÄN INFORMATION

### B.1 Inledning

Denna handbok innehåller information om olika typer av apparater. Produktbilderna i denna guide är endast exempel.

Ritningar och scheman i handboken är inte återgivna i korrekt skala. De är en integration till den skriftliga informationen och fungerar som sammanfattning av denna, men är inte avsedda att ge en detaljerad bild av den levererade apparaten.

På apparatens installationsritningar uttrycks angivna siffervärden i millimeter och/eller i tum.

### B.2 Definitioner

Nedan finns definitioner av de viktigaste termerna som används i handboken. Vi rekommenderar att dessa termer studeras noggrant innan resten av handboken läses.

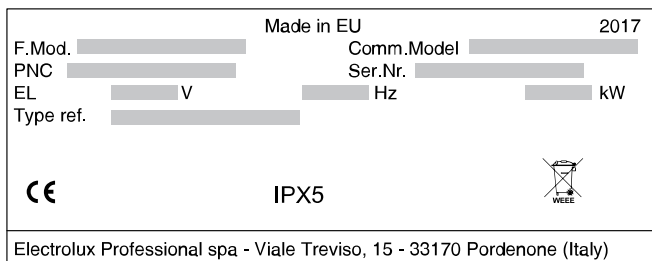
Operatör	Person vars uppgifter omfattar installation, inställning, användning, underhåll, rengöring, reparation och transport av apparaten.
Tillverkare	Electrolux Professional SpA eller andra servicecenter som auktoriserats av Electrolux Professional SpA.
Personal som ansvarar för den ordinarie användningen av maskinen	Operatör som har informerats om, utbildats för och har praktik vad gäller arbetsuppgifterna som skall utföras och riskerna som är knutna till den ordinarie användningen av maskinen.

Kundservice eller specialiserad tekniker	Operatör som är utbildad av tillverkaren och som tack vare sin yrkesutbildning, erfarenhet, specifika yrkesutbildning och kunskap om olyckskydd är kapabel att bedöma vilka ingrepp som skall göras på maskinen och att identifiera och undvika eventuella risker. Operatörens yrkesutbildning täcker områdena mekanik, elektroteknik och elektronik.
FARA	Upphov till möjliga personsador eller hälsorisker.
Farlig situation	En situation där en operatör utsätts för en eller fler faror.
Risk	Sannolikhet för mycket allvarliga personsador eller hälsorisker i en farlig situation.
Skydd	Säkerhetsåtgärder som består i att speciella tekniska anordningar (skydds- och säkerhetsanordningar) avsedda att skydda personalen från faror används.
Skyddsanordning	Anordning på en maskin som används särskilt för att ge skydd genom en fysisk barriär.
Säkerhetsanordning	Säkerhetsanordning (ej att förväxlas med skyddsanordning ovan) som eliminerar eller reducerar risken. Denna anordning kan vara monterad för sig själv, eller användas tillsammans med en skyddsanordning.
Kund	Den person som har inhandlat apparaten, eller som har hand om/använder den (t ex företag, företagare, bolag).

Nödstoppsanordning	En samling komponenter som utgör nödstoppsfunktion: Anordningen i fråga aktiveras med en enda manöver och förhindrar eller minskar personskador och skador på maskiner, föremål och djur.
Elchock	Oförutsedd elektrisk urladdning i människokroppen.

### B.3 Identifikationsdata för maskin och tillverkare

Här visas ett exempel på den märkning eller den dataskylt som finns på maskinen:



Dataskylten är försedd med identifieringsdata och tekniska data om produkten. Nedan följer en lista med upplysningar som finns på skylten och deras betydelse:

F.Mod.	Fabriksbeskrivning av produkten
Comm.Model	Kommersiell benämning
PNC	Produktionskod
Ser.Nr.	Serienummer
V	Nätspänning
Hz	Nätfrekvens
kW	Maximal förbrukad effekt
Type ref.	Lista över unika förkortningar som används för att identifiera maskinens typ
CE	CE-märkning
IPX5	Skyddsgrad mot damm och vatten
Electrolux Professional SpA Viale Treviso 15 33170 Pordenone Italy	Tillverkare

Märkplattan sitter på frontpanelen.

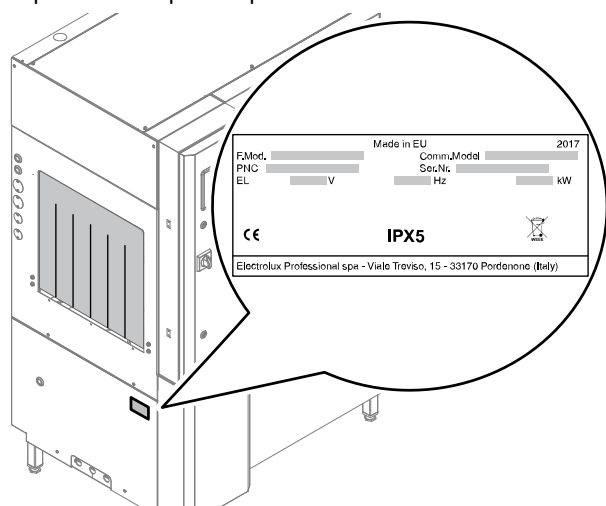


Fig. 1 Placering av märkplatta



#### VIKTIGT

Innan maskinen installeras, kontrollera att den förberedda elektriska anslutningen överensstämmer med uppgifterna på märkplattan.



#### OBS!

Se informationen på maskinens märkplatta för uppgifter om tillverkare (för att beställa reservdelar etc.).

### B.4 Extra indikationer

Ritningar och scheman i handboken är inte återgivna i korrekt skala. De är en integration till den skriftliga informationen och fungerar som sammanfattning av denna, men är inte avsedda att ge en detaljerad bild av den levererade maskinen.

På maskinens installationsritningar uttrycks angivna siffervärden i millimeter och/eller i tum.

På grund av maskinens storlek, visas den i vissa fall schematiskt uppdelad i sina funktionsmoduler, för att ge en komplett bild av maskinen.

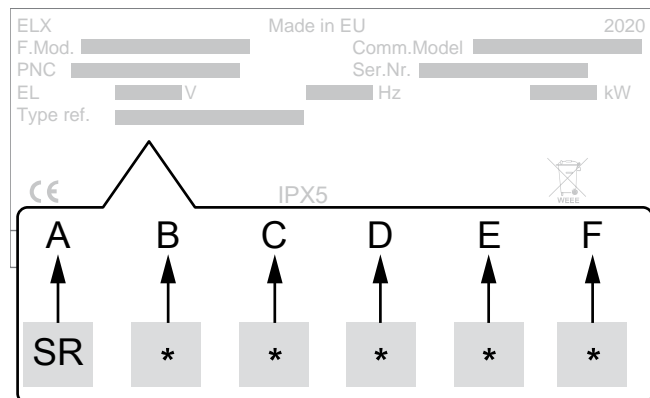
#### B.4.1 Att tolka fabriksbeskrivningen

Den fabriksbeskrivning som finns på märkplattan har följande betydelse:

(1)	(2)	(3)	(4)	(5)
E	SR	10	E	5
Z	SR	10	E	5
V	SR	10	E	6

	Benämning	Möjliga variabler
(1)	Varumärke	E = Electrolux; Z = Zanussi; V = Veetsan
(2)	Typ av maskin	SR = Single Rinse
(3)	Korgar/timme	10 = 100 k/h
(4)	Energiförsörjning	E = Elektrisk
(5)	Frekvens	5 = 50 Hz, 6 = 60 Hz

### B.5 Typpreferens



#### Teckenförklaring

<b>A</b>	Typ av apparat • Diskmaskin med Single Rinse
<b>B</b>	Sköljtyp • 0 = utan pump för sköljning
<b>C</b>	Energibesparande anordning (ESD) • 0 = utan ESD • 1 = med ESD
<b>D</b>	Värmeeffekt • 0 = lågeffektläge • 1 = normaleffektläge
<b>E</b>	Strömförsörjning • 0 = Elektrisk
<b>F</b>	Torkmodul • 0 = utan torkmodul • 1 = med torkmodul



## AKTAS

För extra moduler som installeras senare: se till att strömkabeln är korrekt dimensionerad.

### B.6 Ansvar

**Vi accepterar inget ansvar för skador och funktionsstörningar som orsakats av:**

- att instruktionerna i denna handbok ej följts.
- icke-professionella reparationer som utförts och med reservdelar som inte finns angivna i reservdelskatalogen använts (montering och användning av icke-originaldelar och tillbehör kan inverka negativt på apparatens funktion, och gör dessutom att garantin från originaltillverkaren förfaller).
- Ingrepp utförts av icke-specialiserad personal.
- Icke-auktoriserade ändringar eller ingrepp.
- Inget underhåll, eller felaktigt/undermåligt underhåll, har utförts.
- Felaktig användning av apparaten.
- exceptionella och icke förutsebara händelser,
- Att apparaten har använts av personal som inte har tillräcklig information och/eller utbildning.
- att gällande bestämmelser i användarlandet om säkerhet, hygien och hälsa på arbetsplatsen inte har följts.

Vi accepterar inget ansvar för skador som orsakas av godtyckliga omvandlingar och ändringar som gjorts av användaren eller av kunden.

Ansvaret för identifiering och val av lämplig och passande personlig skyddsutrustning som operatör skall bära åligger

arbetsgivaren, den arbetsplatsansvarige eller den fackman som sköter teknisk service i enlighet med de bestämmelser som gäller i användarlandet.

Tillverkaren accepterar inget ansvar för möjliga felaktiga upplysningar i manualen, om dessa kan hänföras till tryckfel eller översättningsfel.

Eventuella tillägg till handboken för installation, användning och underhåll som tillverkaren anser det lämpligt att sända till kunden skall förvaras tillsammans med den handbok som de blir en integrerad del av.

### B.7 Upphovsrätt

Denna handbok är uteslutande avsedd för operatören och får endast överlämnas till tredje person efter tillstånd från företaget Electrolux Professional SpA.

### B.8 Förvaring av handboken

Handboken måste hållas i gott skick under apparatens hela livstid, tills apparaten skrotas. Vid överlåtelse, försäljning eller uthyrning av apparaten måste denna handbok medfölja apparaten.

### B.9 Handboken riktar sig till

**Denna handbok riktar sig till:**

- transportör och personal som utför flyttning av apparaten.
- personal som installerar och startar apparaten.
- specialiserad personal – Kundservice (se servicehandboken).

## C TEKNISKA DATA

### C.1 Allmänna tekniska specifikationer

Nätspänning	V	380–415V 3N~
Frekvens	Hz	50/60
Strömkabel	Typ	H07RN-F
	N° x mm <sup>2</sup>	5x25
Huvudströmbrytare	A	125A 3P+N
Vattenledningens tryck	bar [kPa]	1.5 bar [150 kPa]....6 bar [600 kPa]
Temperatur på varmvattenledning	°C	50-65 [50] <sup>1</sup>
Temperatur på kallvattenledning <sup>2</sup>	°C	5-30
Kloridkoncentration i vattnet	ppm	<20
Hårdhet på vattenledningens vatten	°f/°d/°e	14/8/10
Vattnets elektriska ledningsförmåga	µS/cm	<400
Skyddsgrad		IPX5
Ant. diskhastigheter		1

1. Rekommenderad varmvattentemperatur för modeller utan Energibesparingsanordning (ESD).

2. Rekommenderad kallvattentemperatur för modeller med Energibesparingsanordning (ESD).

### Maskin

Modell	...SR10E...	
Diskkapacitet vid maxhastighet	korgar/h	100
Vattenförbrukning	l/h	150
Max. förbrukad effekt	kW	25,2
Lagenlig bullernivå Leq	dB(A)	LpA:70dB - KpA:1,5dB <sup>1</sup>

1. Bullervärdena har avlästs enligt EN ISO 11204.

### Disk

Brunnens volym	l	74
Temperatur	°C	55 - 65

## Disk (forts.)

Pumpeffekt	kW	1,2
Brunnens uppvärmningselement	kW	12

## Sköljning

Temperatur	°C	85
Boilerns volym	l	14
Boilerns uppvärmningselement	kW	12

## C.2 Egenskaper hos strömförsörjningen

Den växelström som maskinen matas med måste uppfylla följande villkor:

- Maximal spänningsvariation  $\pm 6\%$
- Max frekvensvariation  $\pm 1\%$  kontinuerligt  $\pm 2\%$  under kort tid.

Olinjär distorsion, obalanserade trefasssystem, spänningsimpulser, strömavbrott, spänningsgap och andra elektriska egenskaper måste överensstämma med vad som föreskrivs i punkt 4.3.2 i föreskriften EN 60204-1 (IEC 60204-1).

## D TRANSPORT, HANTERING OCH MAGASINERING



### VARNING

Se "Säkerhetsinformation".

### D.1 Inledning

Transport (dvs. flyttning av apparaten från en ort till en annan) och hantering (dvs. flyttning inom arbetsplatsen) måste ske med hjälp av särskilda anordningar med lämplig kapacitet.



### AKTAS

Apparaten får endast transporteras, hanteras och magasineras av specialiserad personal som måste ha:

- specifik teknisk utbildning och erfarenhet av användning av lyftsystem,
- kunskap om säkerhetsföreskrifter och tillämpliga lagar inom relevanta områden,
- kunskap om allmänna säkerhetsrutiner,
- personlig skyddsutrustning som lämpar sig för det arbete som skall utföras,
- kapacitet att identifiera och undvika alla potentiella faror.



### VIKTIGT

Kontrollera omedelbart om det har uppstått skador under transporten. Inspektera emballagen före och efter avlastningen.

### D.2 Transport: Instruktioner till transportören



### VIKTIGT

Det finns risk att den transporterade lasten flyttar sig:

- vid inbromsning,
- vid acceleration,
- i en kurva,
- på ojämna underlag.

### D.3 Handhavande

Se till att det finns ett lämpligt område med plant golv för avlastning och magasinering av apparaten.

#### D.3.1 Hanteringsprocedurer

##### Innan maskinen lyfts:

- se till att all personal är på säkerhetsavstånd, och hindra alla personer från att komma in i lyftzonen
- Kontrollera att lasten är stabil.

- Kontrollera att det inte finns material som kan falla under lyftet. Flytta lasten vertikalt så att stötar undviks.
- Hantera apparaten på minsta möjliga avstånd från marken när den förflyttas.

#### Gör så här för att lyftet skall ske på korrekt och säkert sätt:

- Använd passande typ av utrustning för lyftet och tyngden (t. ex. gaffeltruck eller eltruck).
- täck över skarpa kanter och hörn.
- kontrollera att gafflar och lyftmetoder överensstämmer med anvisningarna på emballaget.

#### D.3.2 Flyttning

##### Den som har i uppdrag att göra arbetet måste:

- ha en allmän överblick över vägen som skall följas,
- avbryta manövern i farliga situationer.

#### D.3.3 Nedsättning av lasten

- Innan lasten sätts ned, kontrollera att passagen är fri och att golvet är plant och tillräckligt stabilt för att bära upp lasten.
- Ta av apparaten från tråpallen, lasta av den på den ena sidan och låt den sedan glida ned till golvet.

### D.4 av livsmedel

Apparaten och/eller dess delar måste förvaras och skyddas från fukt i en icke aggressiv omgivning utan vibrationer där rumstemperaturen är mellan  $-10^{\circ}\text{C}$  [ $14^{\circ}\text{F}$ ] och  $50^{\circ}\text{C}$  [ $122^{\circ}\text{F}$ ].

Platsen där apparaten förvaras måste:

- klara apparatens vikt,
- ha en plan avställningsyta för att undvika deformation av apparaten eller skador på apparatens stödben.

### D.5 Kundkontroll av emballaget

- Speditören ansvarar för varans säkerhet under transporten och leveransen.
- Gör en reklamation till speditören om apparaten uppvisar uppenbara eller dolda skador.
- Ange eventuella skador eller om något fattas på följesedeln.
- Chauffören måste underteckna följesedeln. Speditören kan underkänna reklamationen om följesedeln inte är undertecknad (speditören kan tillhandahålla nödvändiga formulär).
- Begär genom speditören att en inspektion av varan görs senast 15 dagar räknat från leverans. Inspektionen i fråga tjänar till att uppdaga dolda skador eller att delar fattas, problem som inte kan upptäckas förrän varorna har packats upp.

## Efter emballagekontroll

1. Avlägsna emballaget.

- Var försiktig vid avtagande av emballage och hantering av apparaten så att den inte tar emot slag och stötar.
2. Spara all den dokumentation som finns inuti emballaget.

## E INSTALLATION OCH MONTERING



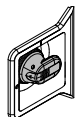
### VARNING

Se "Säkerhetsinformation".

### E.1 Inledning



### VARNING



Kontrollera att maskinens huvudströmbrytare är låst i avslaget läge - "O".

### E.2 Krav och förpliktelser som åligger kunden

Nedan specificeras vilka uppgifter som åligger kunden:

- installation av ett elsystem av lämplig typ uppströms om apparaten enligt anvisningarna i apparatens tekniska data (C *TEKNISKA DATA* och C.2 *Egenskaper hos strömförsörjningen*).
- En ekvipotentialanslutning  $\nabla$  till elnätet som betjänar arbetsplatsen skall utföras via maskinens metallstruktur med hjälp av en kopparkabel med lämpligt tvärsnitt (se position "EQ" i avsnitt *Installationsdiagram*).
- en kanalisering för den elektriska anslutningen mellan elskåpet som betjänar arbetsplatsen och apparaten.
- lämpliga vattenanslutningar för påfyllning och tömning av vatten och andra anslutningar enligt vad som anges i C *TEKNISKA DATA* och i avsnittet E.7 *Vattenanslutning*.

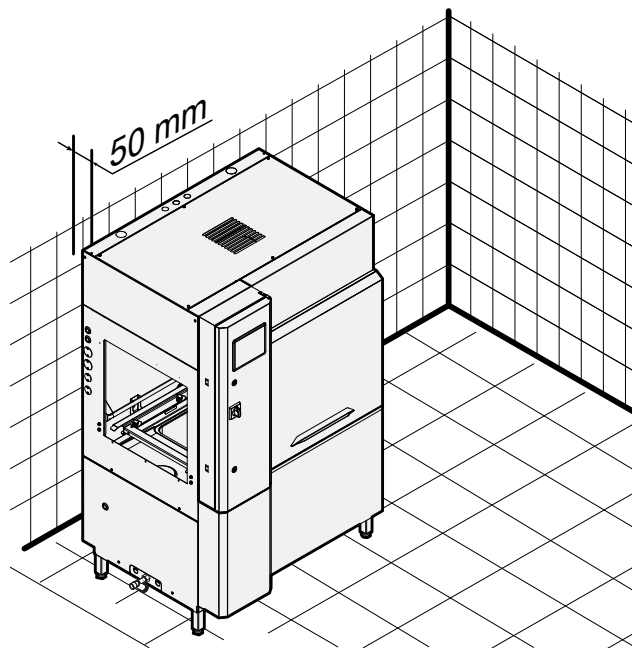
### E.3 Utrymme runt apparaten

- Runt om maskinen måste det finnas tillräckligt utrymme (för användning och underhåll, etc).
- Mer utrymme kan krävas om annan utrustning och/eller transportanordningar skall användas och/eller passera eller i händelse att det krävs utgångar inne på arbetsplatsen.



#### AKTAS

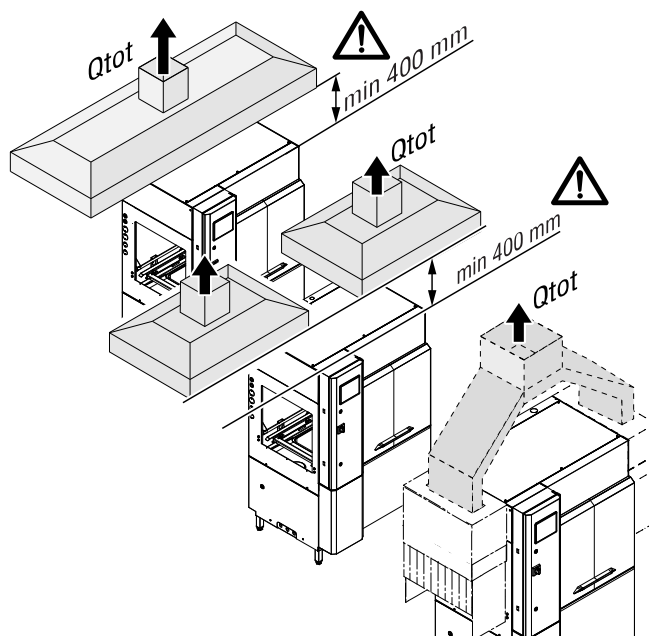
Maskinen skall installeras på ett avstånd om minst 50 mm från väggen, för att tillse korrekt ventilation av de invändiga komponenterna.



### E.4 Utsugsfläkt

Placera eventuell flätkåpa på minst 400 mm avstånd från maskinen, så att maskinens funktion inte försämras.

Flätkåpan installeras för att suga ut den ånga som maskinen avger. När flätkåpans luftflödes hastighet beräknas måste hänsyn tas till maskinens modell, typ av installation och den arbetsmiljö där kåpan skall installeras.



Modell	Qtot (VDI2052)
...SR10....	1 500 m <sup>3</sup> /h

### E.5 Placering



OBS!

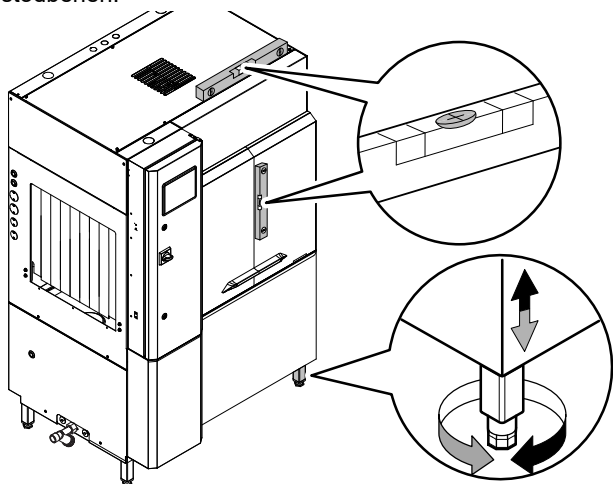
Se till att rumstemperaturen där maskinen installeras är minst 18 °C [64,5 °F].

Maskinen får inte transporteras till installationsplatsen och lossas från emballagets underrede förrän den skall installeras.

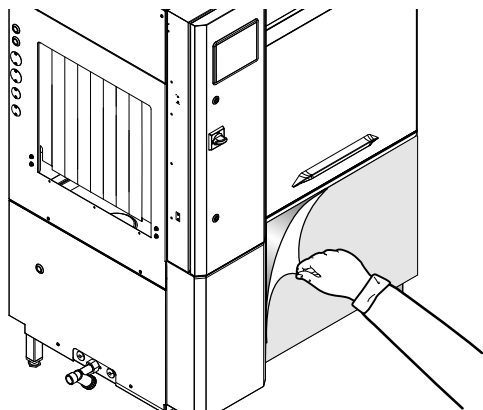


## Uppställning av maskinen:

- Placera maskinen på den utvalda platsen.
- Ställ in utrustningen genom att vrida på de justerbara stödbenen.






- Dra långsamt av skyddsfilmerna från de yttre panelerna. Se till att skyddsfilmerna inte slits sönder så att det inte blir kvar limrester



## E.6 Hantera emballaget

Emballaget måste kasseras i enlighet med reglerna som gäller i det land där apparaten används. Allt material som används till emballaget är miljövänligt.

Det kan förvaras utan fara, återvinnas eller brännas vid en speciell anläggning för förbränning av avfall. Plastkomponenter som kan återvinnas är märkta på följande sätt:

 PE	<b>Polyetylen</b> <ul style="list-style-type: none"><li>• Yttre emballage</li><li>• Plastpåse innehållande instruktioner</li></ul>
 PP	<b>Polypropylen</b> <ul style="list-style-type: none"><li>• Förpackningsband</li></ul>
 PS	<b>Expanderat polystyren</b> <ul style="list-style-type: none"><li>• Hörnskydd</li></ul>

Komponenter i trä och kartong kan kasseras i enlighet med bestämmelserna som gäller i landet där apparaten används.

## E.7 Vattenanslutning



### VIKTIGT

Maskiner med Watermark-märkning skall installeras enligt AS/NZS 3500.1 och avlopp enligt 3500.2

Maskinens vatteninlopps- och avlopps-rör skall installeras beroende på avloppskretsen och enligt installationsritningarna.

En tryckstegringspump måste installeras uppströms om maskinen om:

- vattentrycket understiger 1.5 bar [150 kPa].

Om trycket överstiger 6 bar [600 kPa] skall en tryckreducerventil monteras på inloppsröret. Temperaturen på inloppsvattnet beror på maskinens inställning.

## Vattenanslutning ISO 228/1 DN 20 (G3/4")

- Kallvatteninloppets temperatur gäller endast för modeller med energibesparingsanordning installerad:
  - 5-30°C.
- Temperatur varmvatteninlopp:
  - 50-65°C.
  - Rekommenderad varmvattentemperatur är: 50°C.
- Vattenledningens inloppstryck:
  - 1.5 bar [150 kPa] - 6 bar [600 kPa].

## Avloppsslansens koppling

- Koppla avloppslangen till huvudavloppsröret med hjälp av ett "S"-vattenlås placerat i golvet.

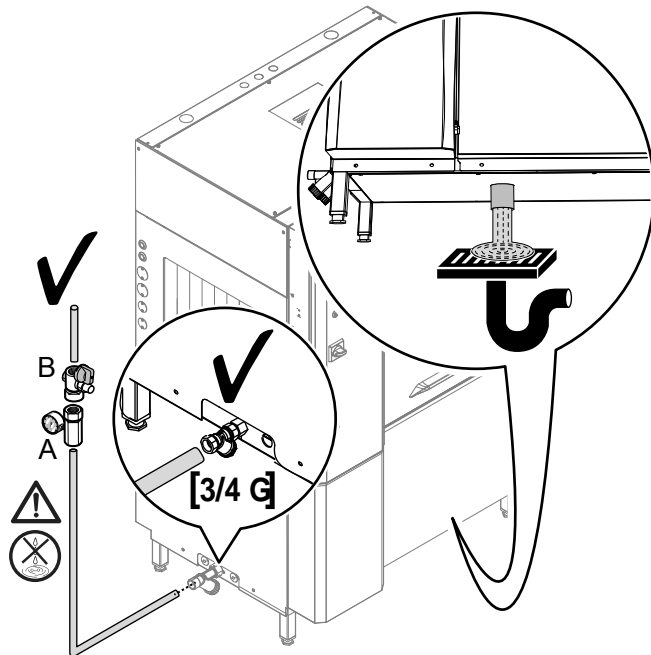


Fig. 2 Vattenanslutning



### AKTAS

För varje koppling skall du installera en avstängningsventil "B" och en tryckmätare "A" mellan maskinen och huvudledningen. Se till att alla komponenter förseglas för att undvika vattenläckage.



### OBS!

Som extra tillbehör går det att beställa rörkopplingar med återflödesskydd/backventil och av/på-ventil.

För att tillse effektiv maskinfunktion skall en vattenbehandlingsanordning installeras på diskmaskinens inloppsanslutning om:

- Om vattnets hårdhetsgrad överstiger 14°fH/8° dH/10°eH (vattenavhärtningsmedel och/eller vattendemineraliserare).
- Om vattnets koncentration av klorider överstiger 20 ppm (anordning för omvänd osmos).

## E.8 Förändring av maskinens konstruktion

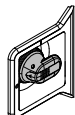
Tillverkaren tillåter att diskmaskiner med korgtransportör ansluts till de korgtransportssystem som finns i Electrolux Professionals produktkatalog, vilket ger möjlighet att få olika typer av konfigurationer. Den "EC"-försäkran om överensstämmelse som medföljer maskinen gäller även dessa

konfigurationer. Tillverkaren tillåter inga andra ändringar av maskinens konstruktion, men medger att andra typer av kombinationer med andra system än de som specificerats ovan (i avsikt att skapa en serie maskiner som placeras och styrs som en enda enhet) enligt vad som illustrerats i denna bruksanvisning. I händelse att detta görs måste reglerna i Europadirektiven eller bestämmelserna som gäller i landet där maskinen används följas och relevanta intyg inskaffas. Tillverkaren accepterar inget ansvar för skador som orsakas av godtyckliga omvandlingar och ändringar som gjorts av användaren eller av tredje part. För beställningar och ytterligare klargöranden, kontakta Electrolux Professional SpA - Via Treviso, 15 - 33170 Pordenone - Italien.

## E.9 Installation av korgtransportsystem



### VARNING



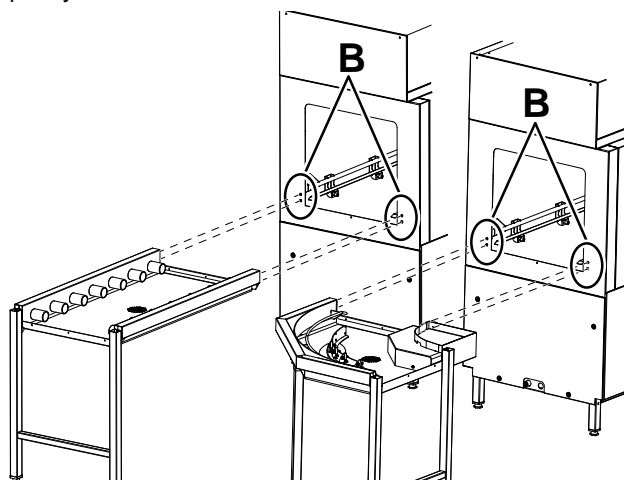
Kontrollera att maskinens huvudströmbrytare är låst i avslaget läge - "O".

Nedan beskrivs vilka förberedelser som skall göras för mekaniska och elektriska anslutningar på diskmaskiner med korgtransportör. För ytterligare detaljer om de olika typerna av sammankopplingar av korgtransportsystemen, läs bruksanvisningarna som medföljer det specifika installerade systemet.

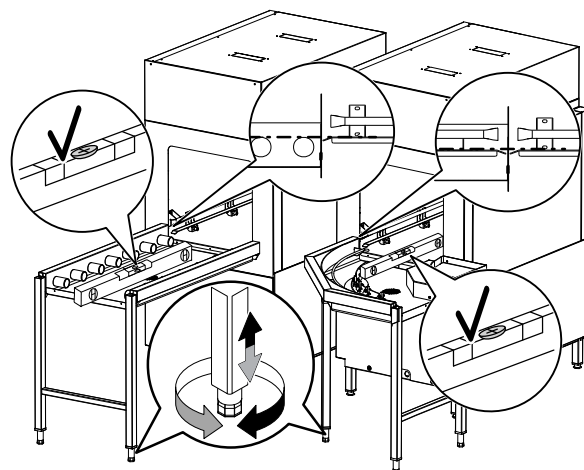
## E.10 Uppställning för mekanisk koppling (endast för Electrolux Professionals icke-motoriserade korgtransportsystem)

Denna uppställning passar för ett icke-motoriserat korgtransportsystem (dvs. korgbana, bord osv).

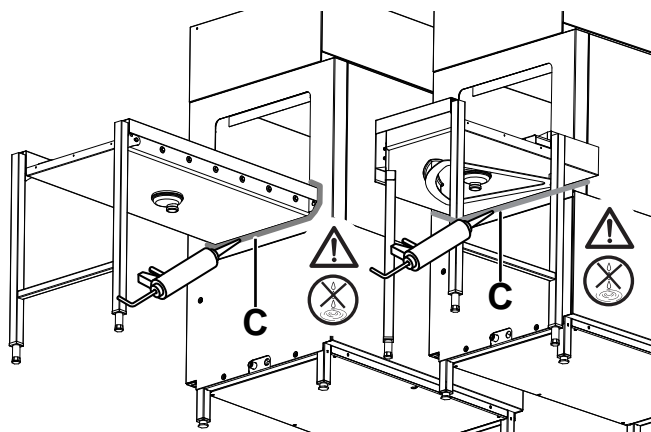
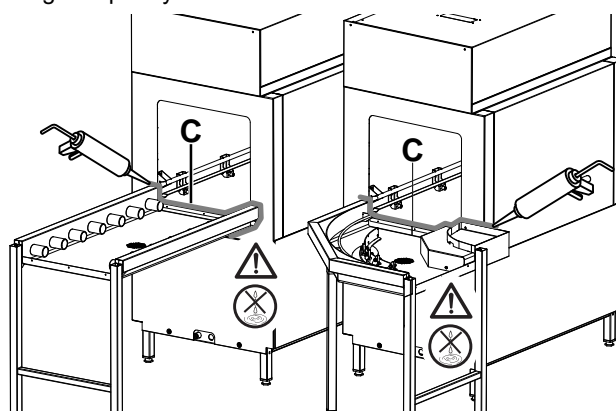
1. Ta bort luftventilerna från maskinen, om sådana finns.  
Du ser då 2 hål i vänster och 2 hål i höger sida på maskinpanelerna.
2. Använd 4 skruvar ( $\varnothing=6$  mm), "B" för att koppla korgtransportsystemet till diskmaskinen.



3. Justera maskinen genom att vrida på de justerbara fötterna och kontrollera att den är helt i väg.



4. Se instruktionerna som levereras tillsammans med korgtransportsystemet för att slutföra installationen.
5. Applicera en silikonsträng<sup>1</sup> "C" mellan diskmaskinen och korgtransportsystemet.



### AKTAS

Se till att det inte finns några vattenläckor.

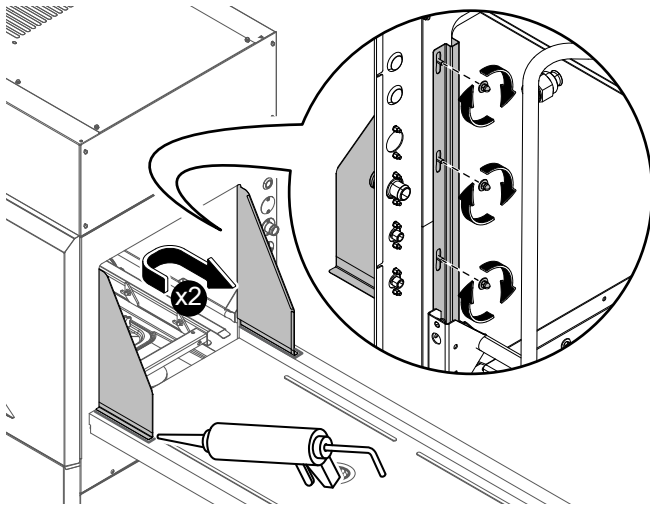
## E.11 Installation av stänkskydd

I slutet av korgtransportsystemets installation kan stänkskyddet monteras på diskmaskinens korginmatning.

För att fästa stänkskyddet använd de befintliga muttrarna och brickorna som sitter på den inre kanten av korginmatningen.

Applicera en silikonsträng<sup>1</sup> mellan stänkskyddet och korgtransportsystemet för att förebygga vattenläckage.

1. Det finns ett av Electrolux Professional rekommenderat silikon för denna specifika användning. Du kan beställa det med referenskod 059611.

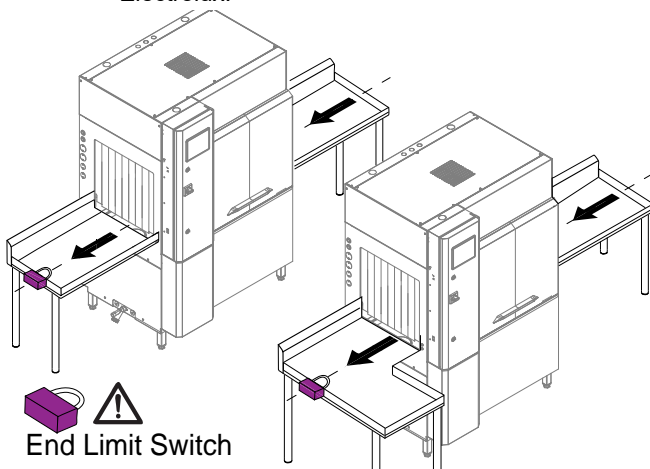


## E.12 Installation av ändlägesbrytare

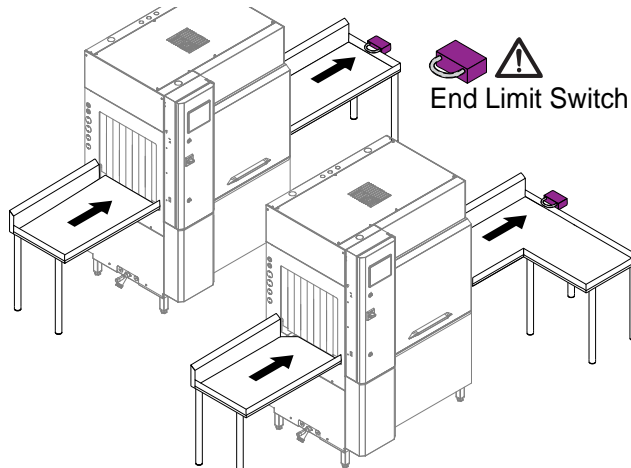


### VIKTIGT

Installera endast en ändlägesbrytare från Electrolux.



End Limit Switch



End Limit Switch

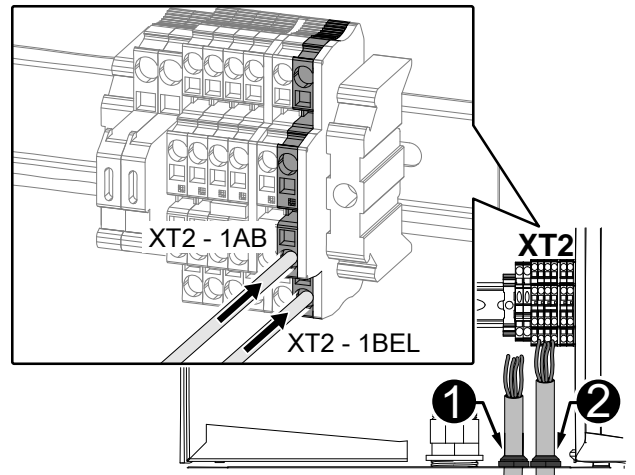
### E.12.1 Förberedelse för elektrisk anslutning

Maskinen är förkonfigurerad för installation med ändlägesbrytare.

Gör så som beskrivs nedan för att koppla in ändlägesbrytaren på maskinen:

- öppna luckan till elboxen,
- Dra kablaget för koppling genom kabelförskruvningarna "1" eller "2".

- Anslut ändlägesbrytaren till kopplingsplintarna XT2-1BEL och XT2-1AB.



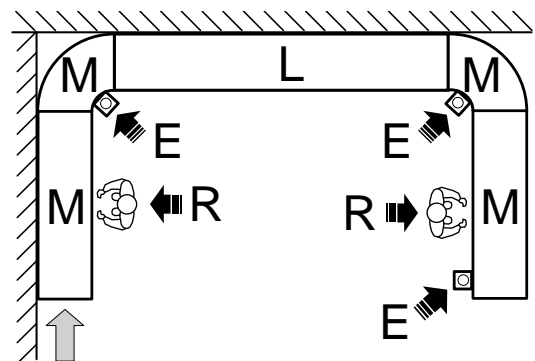
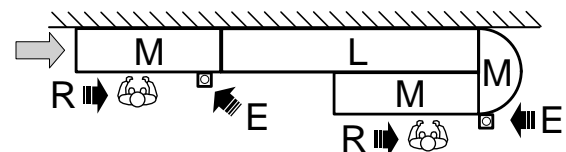
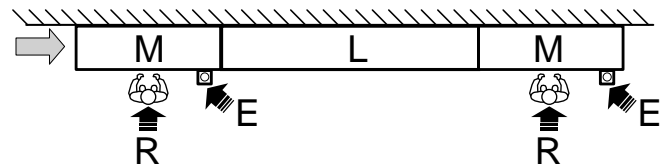
### AKTAS

Se till att ändlägesbrytaren installeras korrekt.

## E.13 Nödstoppsknapparnas placering

När ett korgtransportsystem (motoriserat eller inte) kopplas till in- eller utgång på en diskmaskin med korgtransportör måste nödstoppsknappar installeras på dessa system - de skall vara klart identifierbara, väl synliga och snabbt åtkomliga för operatören "R" som skall använda dem.

Nedan ges förslag till hur diskmaskinen "L" kan kopplas ihop med korgtransportsystemen "M". Dessutom visas lägena på nödstoppsanordningarna "E" och arbetsplatserna "R" i de olika konfigurationerna.



"R"	Operatör eller arbetsstation
"L"	Diskmaskin
"M"	Korgtransportsystem
"E"	Nödstoppsknapp

### E.13.1 Elanslutning

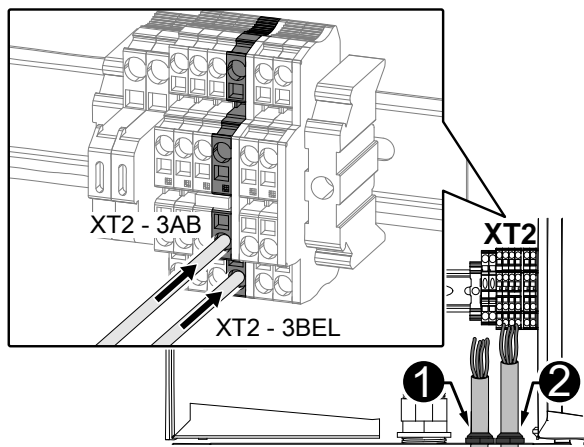
Gör så som beskrivs nedan för att koppla in nödstoppsknapparna på maskinen:

1. öppna luckan till elboxen,
2. Dra kablaget för koppling genom kabelförskruvningarna "1" eller "2".

3. koppla nödstoppsknapparna till:

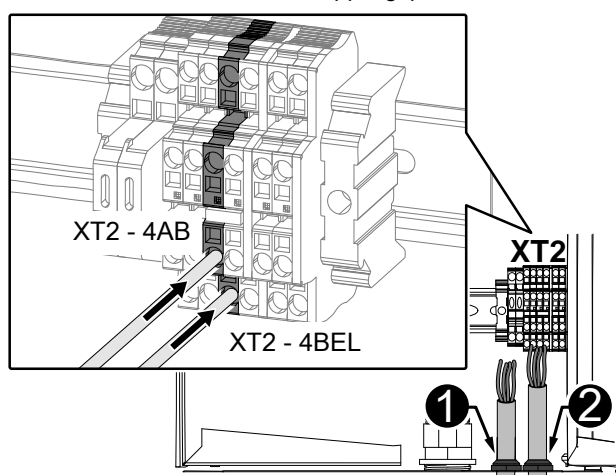
#### Nödstoppsknapp IN

- XT2-3BEL och XT2-3AB kopplingsplintar



#### Nödstoppsknapp UT

- XT2-4BEL och XT2-4AB kopplingsplintar



### E.14 Installation av automatiska doserare för diskmedel/sköljmedel

Maskinen är förberedd för installation av doserare för diskmedel och sköljmedel.

Doserarna får inte monteras på sådant sätt att maskinens funktion eller säkerhet sätts på spel.



#### **VARNING**

Kontakt med kemiska ämnen (t. ex. diskmedel, sköljmedel, avkalkningsmedel) utan försiktighetsåtgärder (t. ex. användning av lämplig personlig skyddsutrustning) kan förorsaka exponering för kemiska risker och vara hälsovådligt. Studera alltid säkerhetsinformationsbladen och etiketterna på den använda produkten.



#### **AKTAS**

Sätt inte maskinen i funktion om doseringsanordningarna inte uppfyller säkerhetskraven i "EC"-direktiven och i bestämmelserna som gäller i landet där maskinen används.



#### **AKTAS**

Att använda "skummande"/felaktiga diskmedel, eller att använda dem på annat vis än så som föreskrivs av diskmedelstillverkaren, kan förorsaka skada på maskinen och äventyra diskresultatet.



#### **OBS!**

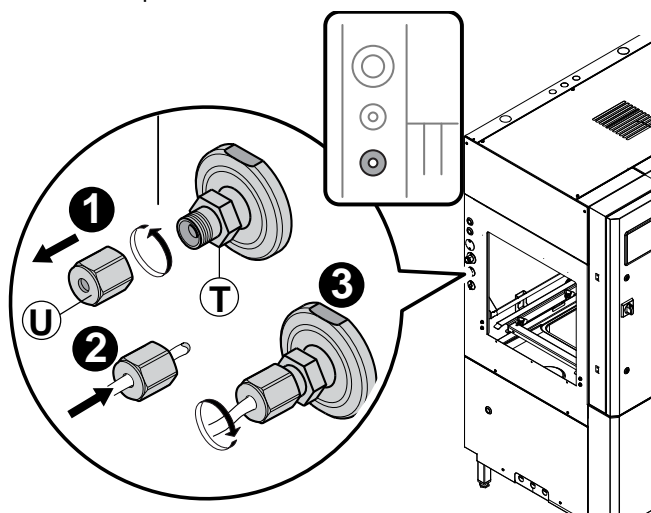
För att få utmärkt diskresultat bör du använda diskmedel, spolglans och avkalkningsmedel som föreslås av Electrolux Professional. På Electrolux Professionals webbsida kan du öppna "Tillbehör och Förbrukningsvaror" och gå in på fliken för diskmaskinsutrustning för att beställa de mest lämpliga diskmedlen och tillbehören.

#### E.14.1 Sköljmedelsdoserare

På diskmaskinens högra eller vänstra sidopanel finns en "T"-injektor [ $\varnothing=6$  mm] avsedd för anslutning av sköljmedelsdoserare.

Följ noggrant anvisningarna nedan för att ansluta doseraren:

- Lossa "U"-kopplingen från "T"-injektorn.
- Koppla sköljmedelsröret, som kommer från den yttre diskmedelsdoseraren, till "U"-kopplingen.
- Skruva fast "U"-kopplingen på "T"-injektorn, och var uppmärksam på om det finns läckor.

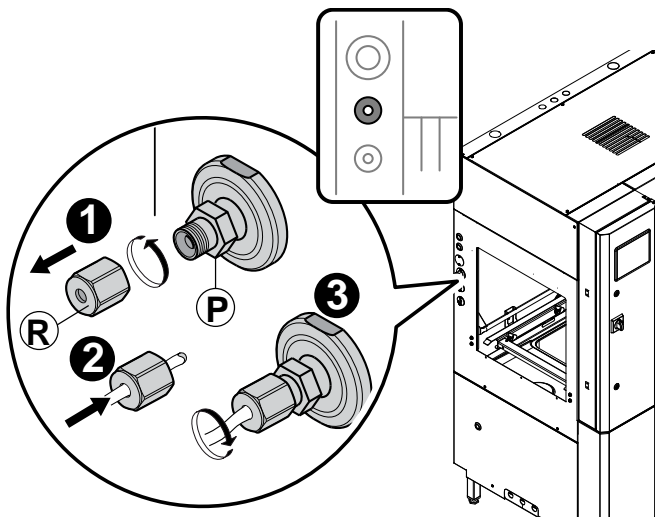


#### E.14.2 Doserare för flytande diskmedel

På diskmaskinens högra eller vänstra sidopanel finns en "P"-injektor [ $\varnothing=6$  mm] avsedd för anslutning av diskmedelsdoserare.

Följ noggrant anvisningarna nedan för att ansluta doseraren:

- Lossa "R"-kopplingen från "P"-injektorn.
- Koppla diskmedelsröret, som kommer från den yttre diskmedelsdoseraren, till "R"-kopplingen.
- Skruva fast "R"-kopplingen på "P"-injektorn, och var uppmärksam på om det finns läckor.

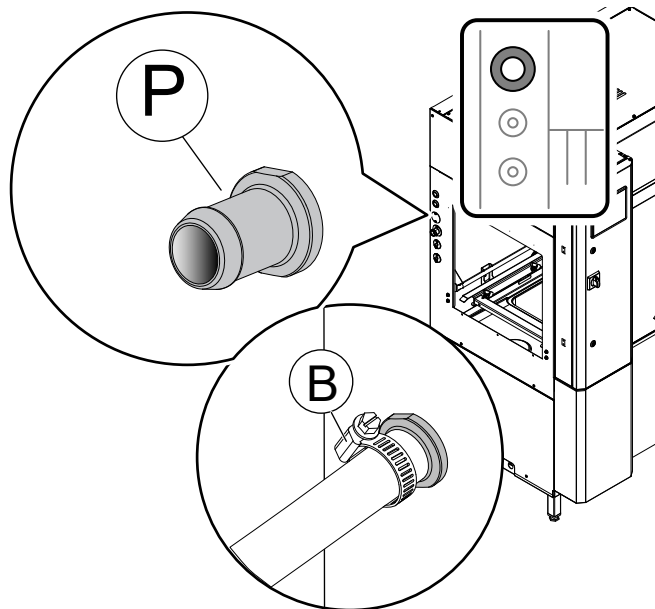


### E.14.3 Dosere för pulverdiskmedel

På diskmaskinens högra och vänstra sidopaneler finns en slangförbindning "P" avsedd för anslutning av doserare för pulverdiskmedel.

Följ noggrant anvisningarna nedan för att ansluta doseraren:

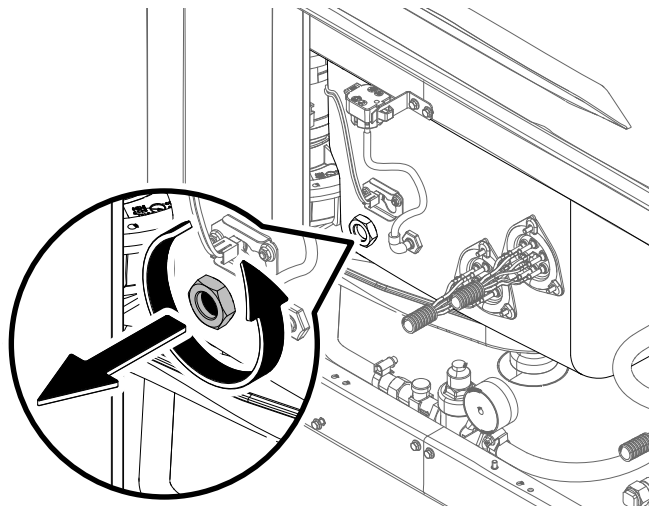
- För in slangen för pulverdiskmedel, som kommer från den yttre doseraren, på slangförbindningen "P".
- Fixera slangen säkert till slangförbindningen med hjälp av klämman "B".



### E.14.4 Konduktivitetsgivare

Avlägsna frontpanelen. I botten av brunnen finns ännu ett stängt hål ( $\varnothing = 22$  mm) som skall användas vid installation av en konduktivitetsgivare.

Använd en 24 mm skiftnyckel för att lossa på pluggen och installera konduktivitetsgivaren i hålet.



### E.15 Elektrisk anslutning av doserare



#### AKTAS

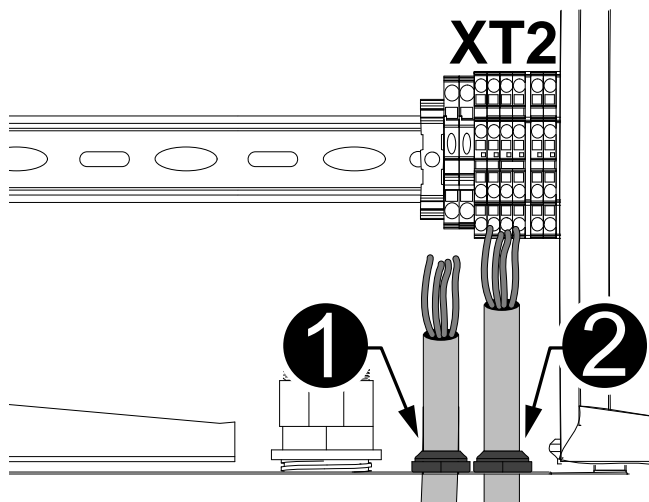
Gör inga direkta anslutningar på tryckta kretsar.



#### OBS!

Kopplingskablar måste uppfylla kraven i föreskrifterna: CEI EN 60332, CEI EN 50265, CEI 20 - 35, CEI 20 - 20.

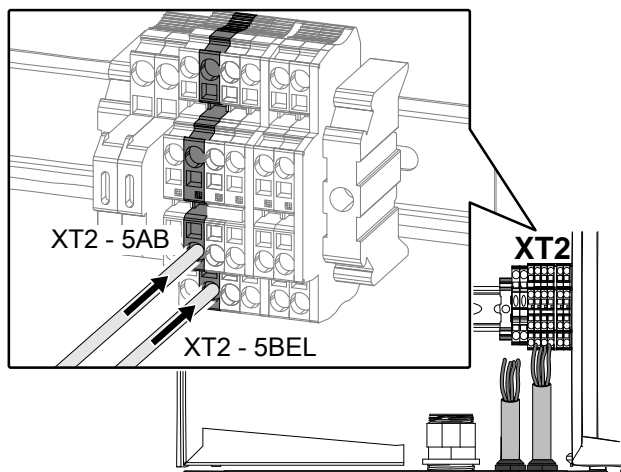
Öppna luckan till elboxen och för det kablage som skall kopplas in genom hålen "1" eller "2".



XT2-5BEL	STARTSIGNAL FÖR DISKMEDEL
XT2-5AB	(230Vac - max 2A)
XT2-6BEL	STARTSIGNAL FÖR SPOLGLANS
XT2-6AB	(230Vac - max 2A)
XT2-7 [L1]	STRÖMFÖRSÖRJNING AV YTTRE
XT2-8 [N]	DOSERARE (230Vac - max 5A)

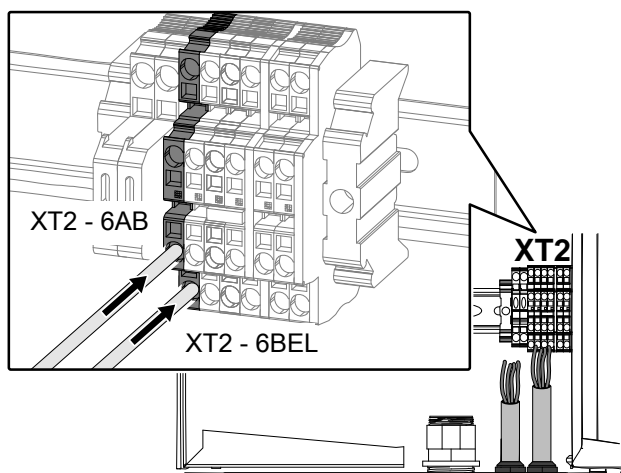
### E.15.1 Doserare för flytande diskmedel

- Koppla doseraren mellan brytarna XT2-5BEL och XT2-5AB.



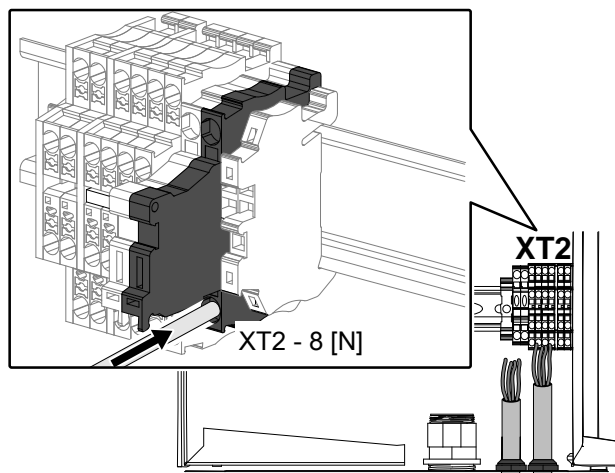
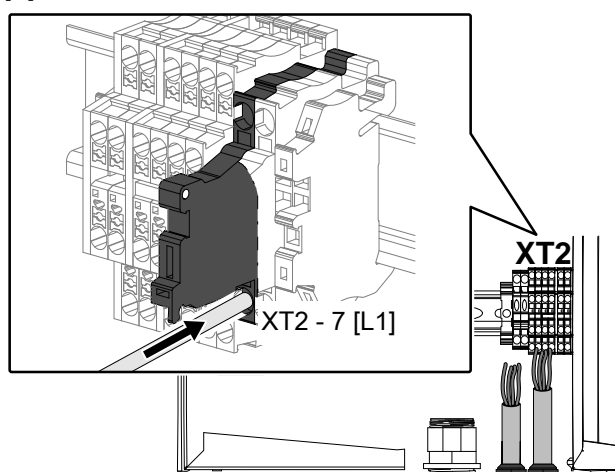
### E.15.2 Sköljmedelsdoserare

- Koppla spolglansdoseraren mellan brytarna XT2-6BEL och XT2-6AB.



### E.15.3 Doserare för pulverdiskmedel

- Koppla doseraren mellan brytarna XT2-7 [L1] och XT2-8 [N].



#### VIKTIGT

Se till att luckan till elboxen blir ordentligt stängd då installationen är klar.



#### OBS!

För ytterligare information, se elschemat som levereras tillsammans med maskinen.

### E.16 Elanslutningar



#### VARNING

Se "Säkerhetsinformation".




#### AKTAS

Elkabeln måste tåla olja och vara av typ "H07RN-F". Dra åt kablaget med maximalt åtdragningsmoment om 6 Nm.

Kontrollera att den matningsspänning som anges på märkplattan motsvarar nätspänningen B.3 *Identifikationsdata för maskin och tillverkare*.

Kontrollera att det elektriska systemet klarar den faktiska strömbelastningen och att det är utfört enligt alla regler och bestämmelser som gäller i landet där apparaten används.

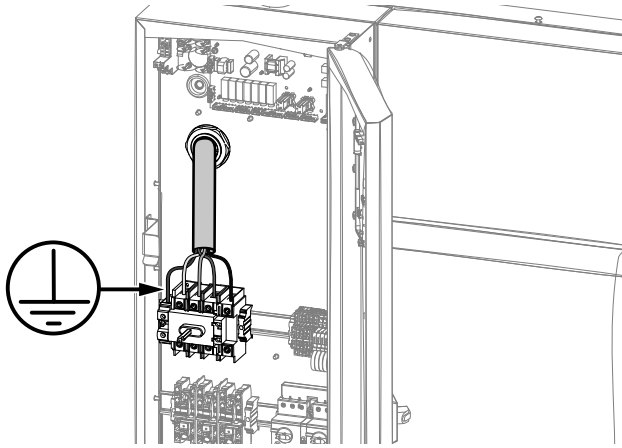
Jordledningen från kopplingsplintens sida skall vara längre (max 20 mm) än faspolernas ledningar. Koppla strömförsörjningens jordledning till en effektiv jordkontakt.

Maskinen skall dessutom inkluderas i en ekvipotentialförbindning vars koppling skall utföras med hjälp av EQ-skruven (se avsnitt *Installationsdiagram*) som visas med symbolen . Ekvipotentialförbindningens kabel måste ha ett tvärsnitt om minst 10 mm<sup>2</sup>.

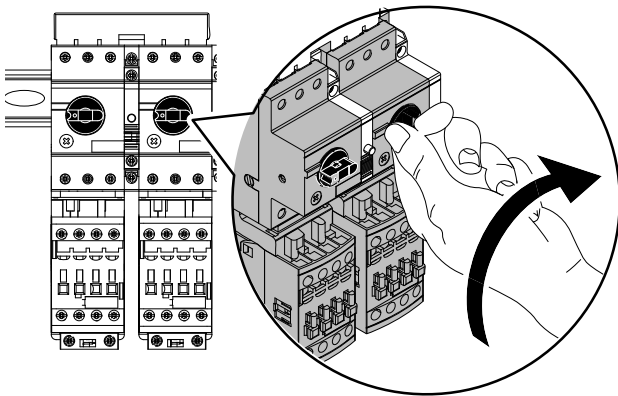
#### Att koppla strömkabeln till utrustningen:

- öppna luckan till elboxen,

- för in kablaget genom hålet,
- Koppla strömkabeln till maskinens huvudströmbrytare.



- aktivera alla kontakter genom att vrida vredet medurs från läget "O" till "I";



#### VIKTIGT

Se till att luckan till elboxen blir ordentligt stängd då installationen är klar.



#### OBS!

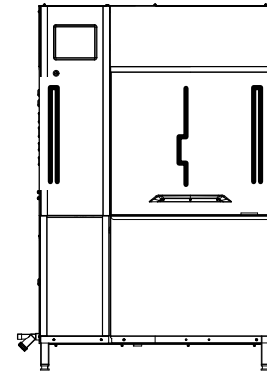
För ytterligare information, se elschemat som levereras tillsammans med maskinen.

## E.17 Montering av gardiner

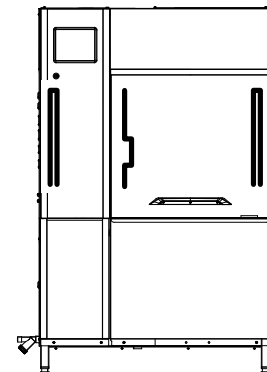
Montera och återmontera gardinerna enligt illustrationen nedan när maskinen är avstängd och kall.

### Gardinernas läge

Vänster till höger



Höger till vänster

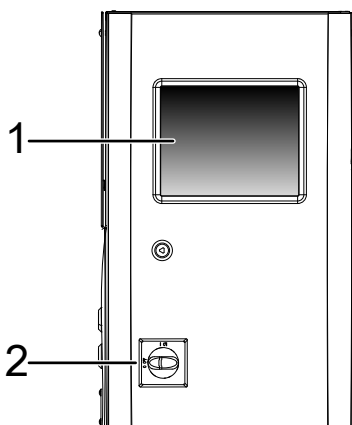


### Typ av gardiner

Dubbel, lång	
Enkel, kort	

## F BESKRIVNING AV KONTROLLPANELEN

### F.1 Översikt över kontrollpanelen



- |   |   |
|---|---|
| 1 | Pekskärm med direktval av funktioner. Rör vid symbolerna för att aktivera kopplad funktion. |
| 2 | Huvudströmbrytare   |

### F.2 Beskrivning av pekskärmen

Maskinen styrs med hjälp av en pekskärm med beröringskänsliga symboler.

Rör vid symbolerna på skärmen för att aktivera önskade åtgärder eller för att se information angående maskinen, diskprogrammet eller eventuell felfunktion.



#### OBS!







Denna typ av pekskärm gör att du kan starta, stoppa och ändra vissa inställningar under alla normala driftstillstånd:

- handskförsedda händer,
- våta eller smutsiga fingrar,

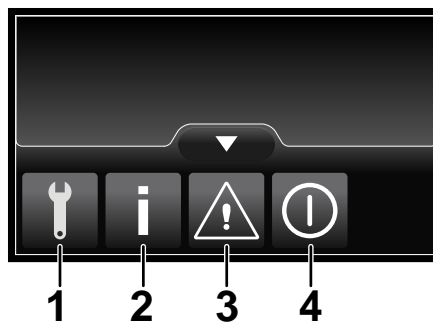
### Huvudsymboler på pekskärmen

	Diskhastighetssymbol
	Symbol för paus. Rör vid denna igen för att starta den diskhastighet som tidigare ställts in.
	Rör vid denna symbol för att aktivera "Pop-Up-menyn"

## Huvudsymboler på pekskärmen (forts.)

	Rör vid denna symbol för att stänga av "Pop-Up-menyn"
	Rör vid denna symbol för att gå tillbaka till föregående meny
	Rör vid denna symbol för att bekräfta ditt val
	Rör vid denna symbol för att rulla uppåt på skärmsidan
	Rör vid denna symbol för att rulla nedåt på skärmsidan
	Denna symbol visas då du har ställt in en funktion och du vill återgå till "Pop-Up-menyn"

## Pop-Up-menyn



1	"Service" meny - skyddad med lösenord.
2	"Informations" meny
3	"Larm" meny
4	"Avstängnings" meny

## G IDRIFTTAGANDE

### G.1 Preliminära kontroller, inställningar och funktionstester

Innan maskinen tas i drift, kontrollera:

1. elektriska anslutningar och vattenanslutningar
2. brunnskomponenternas placering
3. sköljarmarnas placering och inkoppling
4. gardinernas placering och inkoppling.

Dessa ingrepp skall endast utföras på avstängd och kall maskin, av specialiserad tekniker som bär passande personlig skyddsutrustning (se A.3 *Personal protection equipment*), och som förfogar över korrekta verktyg och hjälpmedel.

### G.2 Elektriska anslutningar och vattenanslutningar

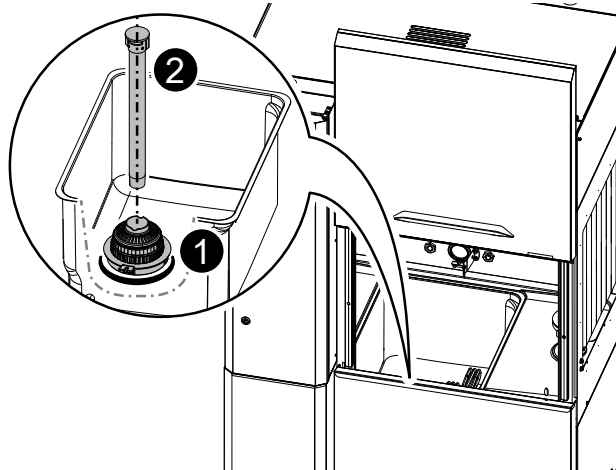
Innan maskinen tas i drift, kontrollera:

1. Att de elektriska ledarna som strömförser maskinen är korrekt anslutna.
2. Att nätspänning och frekvens överensstämmer med uppgifterna i tabellen över tekniska specifikationer (C *TEKNISKA DATA*).
3. att vatten- och avloppsrören är korrekt anslutna (E.7 *Vattenanslutning*).
4. Att skydd, skyddsanordningar och nödstoppsknappar är på plats och korrekt installerade.

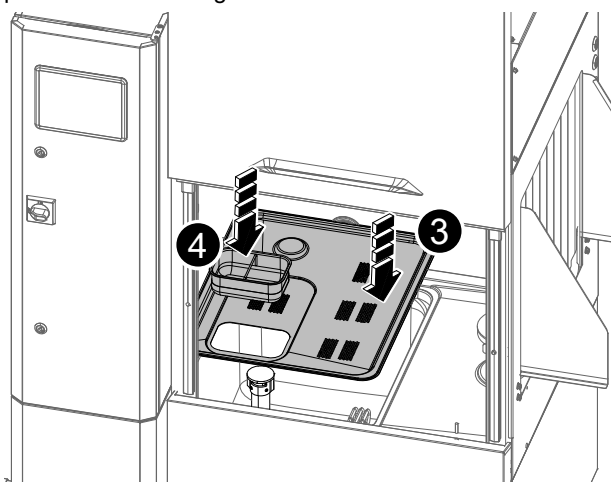
### G.3 Placering och inkoppling av brunnens komponenter

Innan maskinen tas i drift, kontrollera installation av:

1. brunnfilter "1" och bräddavlopp "2".



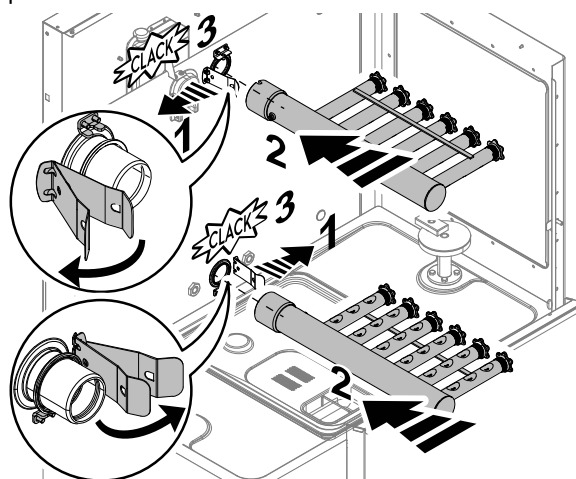
2. plattfilter "3" och korgsilar "4".



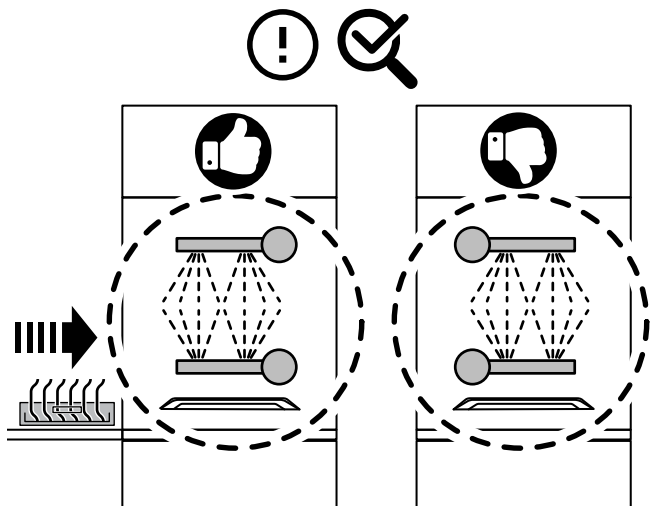
### G.4 Placering och inkoppling av disk- och sköljarmar

Innan maskinen tas i drift, kontrollera installation av:

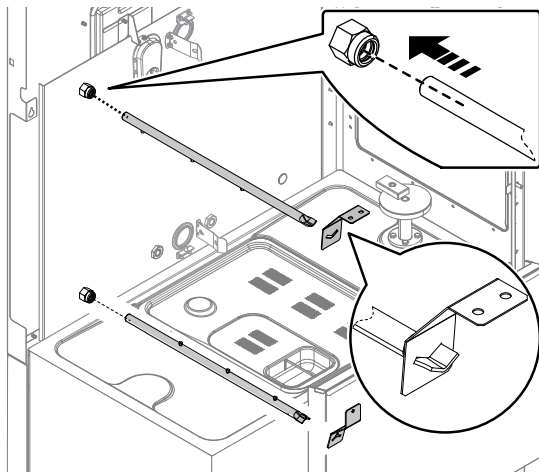
1. spolarmar för disk







2. spolarmar för sköljning.



## G.5 Placering och inkoppling av gardiner

Kontrollera att alla typer av gardiner som skall finnas på maskinmodellen är monterade på korrekt sätt enligt anvisningarna i avsnitt "E.17 Montering av gardiner".

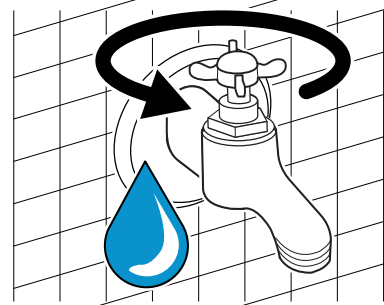


### VIKTIGT

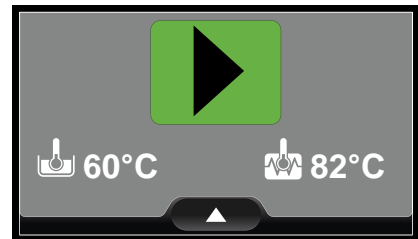
Först när samtliga delar som beskrivits ovan har installerats på korrekt sätt kan luckorna till de olika modulerna stängas och diskmaskinen tas i drift.

## G.6 Första start

1. Öppna vattenledningens kran.



2. Slå på huvudströmbrytaren, som sitter på dörren till elskåpet, från läge "O" till "I" för att strömförsörja maskinen.
3. Då displayen visar att maskinen är klar går det att sätta diskmaskinen i arbete.



## H GRUNDINSTÄLLNING

### H.1 Installationsassistent

Vid första start av diskmaskinen, eller efter tilläggsinstallation av nya tillbehör, utförs en automatisk kontroll för att se till att alla parametrar är korrekt inställda.


"Installationsassistenten" hjälper den specialiserade personalen att i steg för steg uppdatera de erforderliga maskininställningarna.



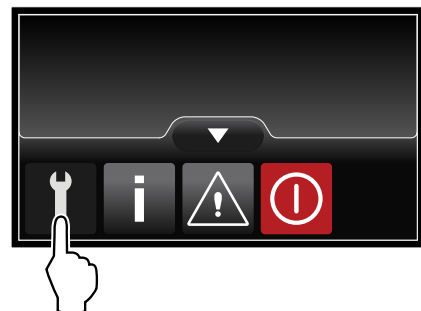
### VIKTIGT


- Endast specialiserad personal har möjlighet att förändra maskininställningarna.
- Se alltid "underhållshandboken" för att ändra eller modifiera maskininställningarna.
- Då maskinen har en felfunktion visar displayen felkoden och telefonnumret till Teknisk Service. Det är viktigt att detta telefonnummer alltid är uppdaterat.

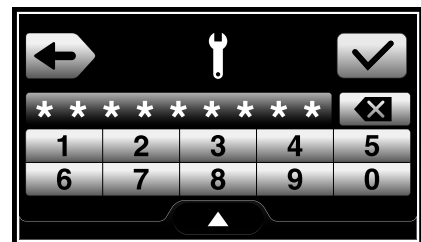
### H.2 Gå in i Servicemenyn

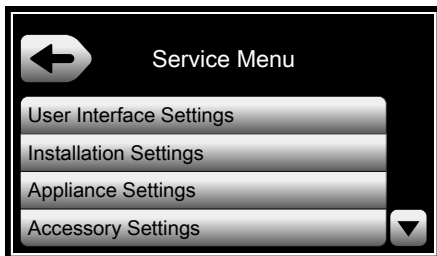
1. Rör vid symbolen  för att aktivera "Pop-Up-menyn".

2. Rör vid Servicesymbolen  för att gå in i Servicemenyn.



3. För in lösenordet "11111111" och rör vid bekräftningsymbolen  för att logga in i Servicemenyn.





4. För att förflytta dig i Servicemenyn, rör vid symbolen för nedåt ▼ och uppåt ▲.

För att bekräfta ditt val, rör vid symbolen ✓.

För att återgå till föregående meny, rör vid symbolen ←.

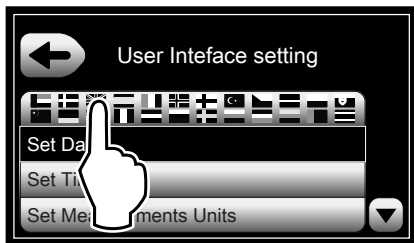
### H.3 Inställningsmeny för användarpanelen

För att se alla alternativ, rör vid symbolen för nedåt ▼ eller uppåt ▲.

För att bekräfta ditt val, rör vid symbolen ✓.

För att återgå till föregående meny, rör vid symbolen ←.

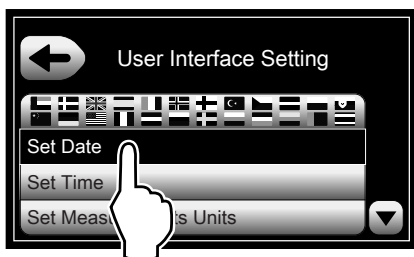
1. Ställ in "språk".



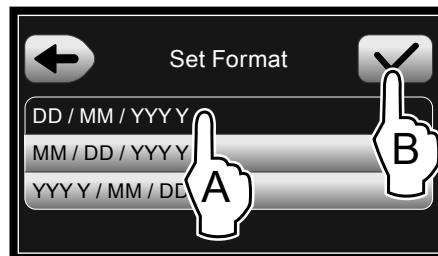
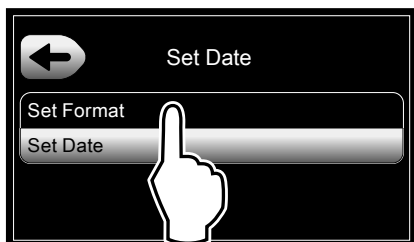
2. Hitta ditt språk och bekräfta ditt val.



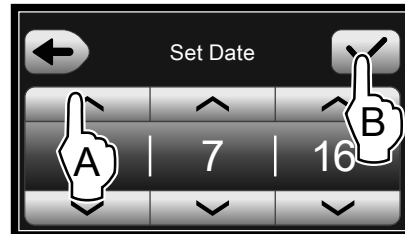
3. Ställ in parametrar för "datum".



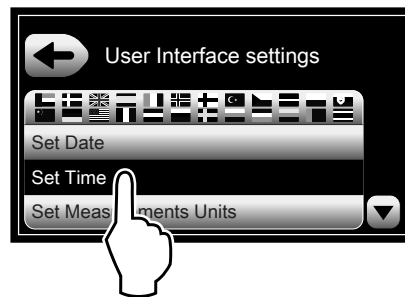
4. Ställ in datumformat.



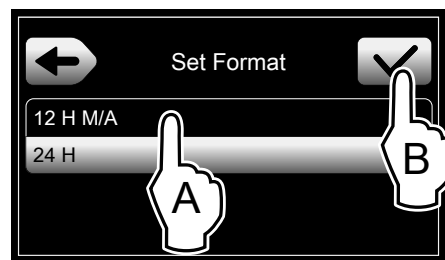
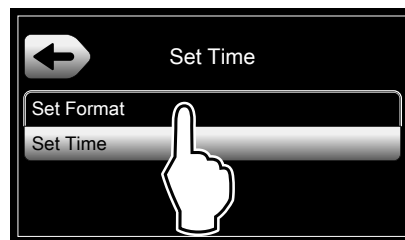
5. Ställ in nuvarande datum.



6. Ställ in parametrar för "klockslag".



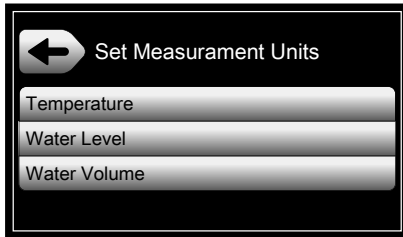
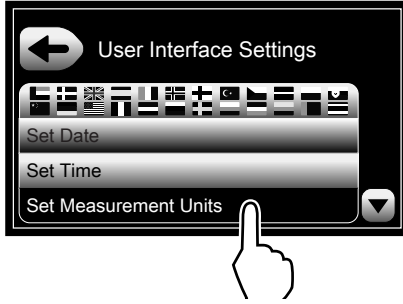
7. Ställ in klockslagsformat.



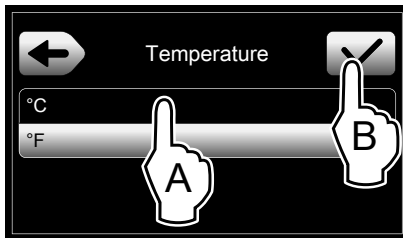
8. Ställ in nuvarande klockslag.



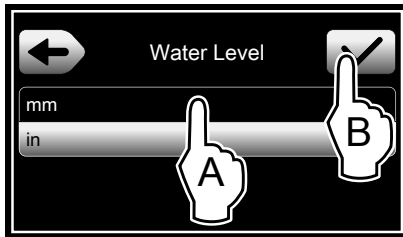
9. Ställ in parametrar för "måttenheter".



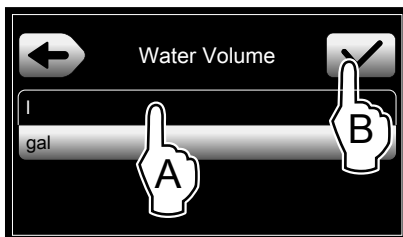
10. Ställ in temperaturen i Celsius eller Fahrenheit [°C - °F].



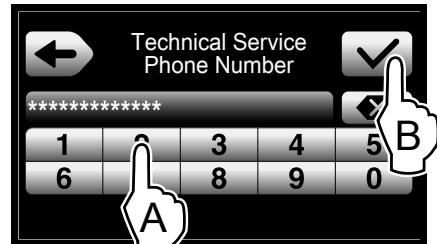
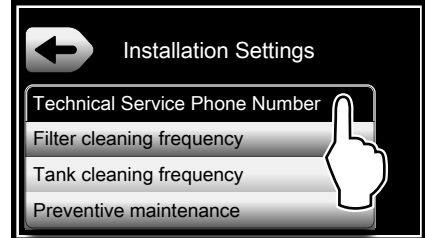
11. Ställ in vattennivån i mm eller tum.



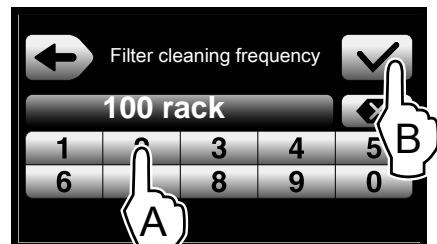
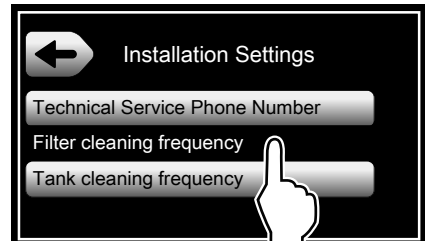
12. Ställ in vattenvolymen i liter eller i gallon.



2. För in "Telefonnummer till Teknisk Service".



3. Ställ in "Filterrengöringsintervallen". På displayen visas fabriksinställt värde. För in det nya värdet och bekräfta det. Fråga kunden angående parametrar för "Filterrengöringsintervallen". Det beror på den typ av husgeråd som maskinen ska diska.



**VIKTIGT**

Om "Filterrengöringsintervallens" parameter är inställd till 0 kommer detta alternativ att vara avstängt.



**OBS!**

I botten av displayen visas alternerande minimum, maximum och fabriksinställda värden.

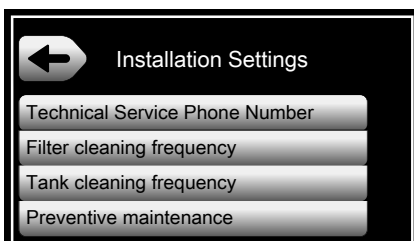
#### H.4 Inställningsmeny för installation

För att se alla alternativ, rör vid symbolen för nedåt ▼ eller uppåt ▲.

För att bekräfta ditt val, rör vid symbolen ✓.

För att återgå till föregående meny, rör vid symbolen ←.

1. Gå in i "Inställningsmeny för installation"



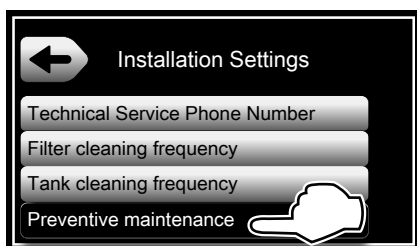
- Ställ in **“Brunnsrengöringsintervallen”**. På displayen visas fabriksinställt värde. För in det nya värdet och bekräfta det. Fråga kunden angående parametrar för **“Brunnsrengöringsintervall”**. Det beror på den typ av husgeråd som maskinen ska diska.



**VIKTIGT**  
Om **“Brunnsrengöringsintervallens”** parameter är inställd till 0 kommer detta alternativ att vara avstängt.

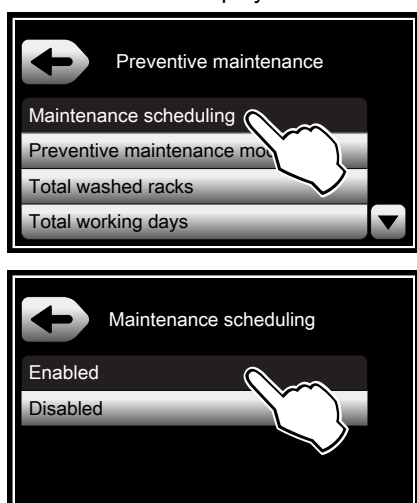
**OBS!**  
I botten av displayen visas alternerande minimum, maximum och fabriksinställda värden.

- Ställ in **“Förebyggande underhåll”**. Detta alternativ hjälper användaren att bibehålla diskmaskinen i utmärkt driftsskick. På displayen visas alla de parametrar du ska ställa in för att korrekt ställa in detta alternativ.

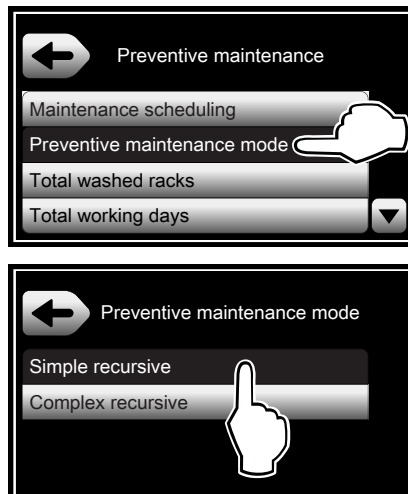


#### H.4.1 Inställning för förebyggande underhåll

- Aktivera eller stäng av parametern **“Underhållsschema”**. Denna parameter gör att du kan aktivera eller stänga av popup-rutan för underhåll i displayen.



- Ställ in **“förebyggande underhållsläge”** och välj typ av underhåll:

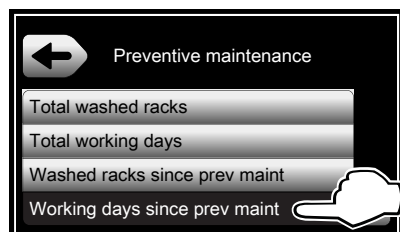
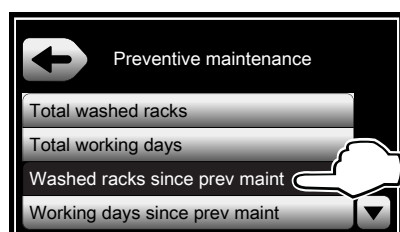


- Enkelt återkommande underhåll.**

Detta är det enklare av **“förebyggande underhåll”**. Det fungerar med fasta frekvenser. Parametrarna nedan är aktiverade med fabriksinställningar.

- “Diskade korgar sedan senaste underhåll.”**  
Det är det maximala antal diskade korgar som går mellan två underhållsgrepp.
- “Arbetsdagar sedan senaste underhåll.”**  
Det är det maximala antal arbetsdagar som går mellan två underhållsgrepp.

Teknikern kan modifiera dessa parametrar beroende på den typ av disk gods som maskinen ska diska. Det **“enkelt återkommande”** underhållsläget startar så fort som installationen är klar.



- Komplext återkommande underhåll.**

Detta är det mer komplicerade av **“förebyggande underhåll”**. Två extra parametrar aktiveras i jämförelse med

enkelt återkommande underhållsläge. Parametrarna nedan är aktiverade med fabriksinställningar.

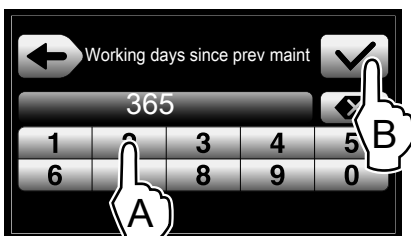
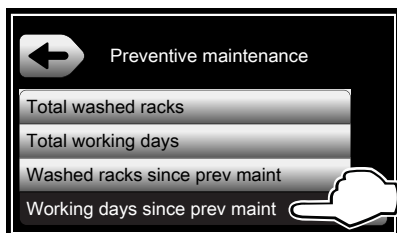
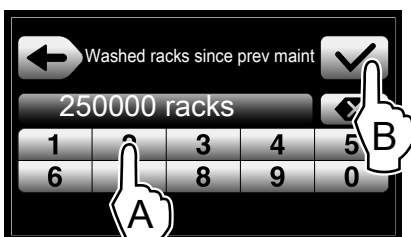
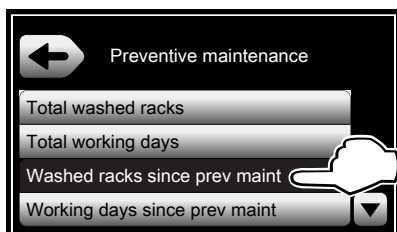
- **“Totalt diskade korgar.”**

Det är det maximala antal diskade korgar som går mellan då installationen är klar och första underhållsinsgrepp.

- **“Totalt antal arbetsdagar.”**

Det är det maximala antal arbetsdagar som går mellan då installationen är klar och första underhållsinsgreppet.

Teknikern kan modifiera dessa parametrar beroende på den typ av diskgoods som maskinen ska diskas.



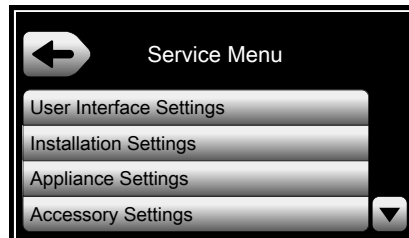
## H.5 Maskinens inställningar



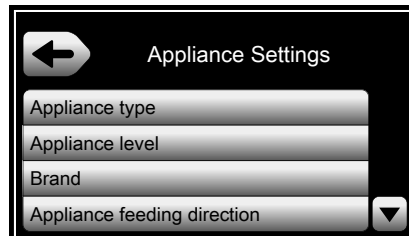
### VIKTIGT

Innan du för in en korg med diskgoods måste du ställa in matarriktningen.

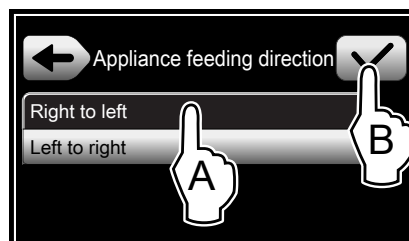
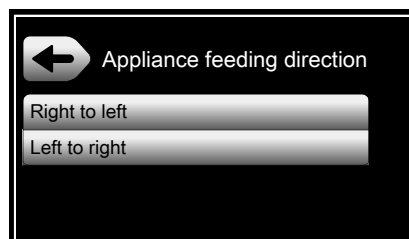
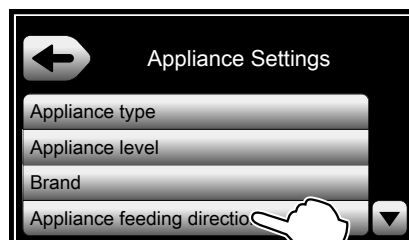
1. Gå in i Servicemenyn.



2. Gå in i apparatens Inställningsmeny.



3. Gå in i menyn för Apparatens matarriktning och ställ in korrekt riktning.







CE