

# Basket tipli bulařık makinesi

Tek Durulama



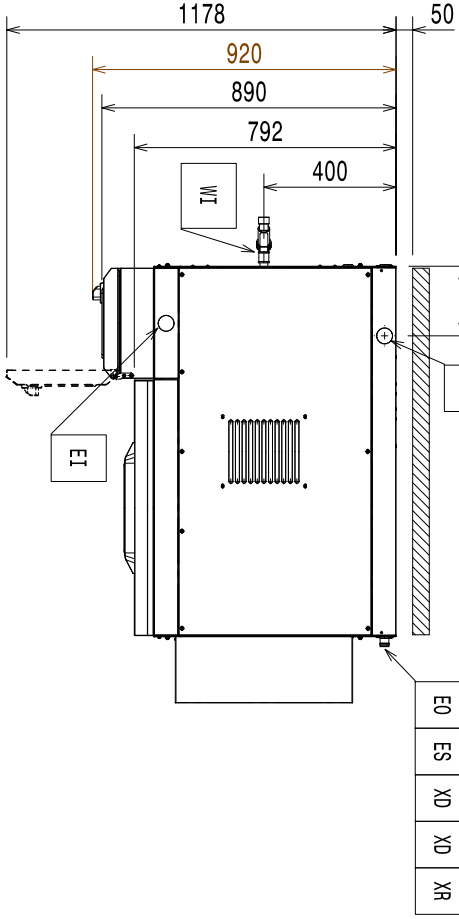
TR

Kurulum kılavuzu

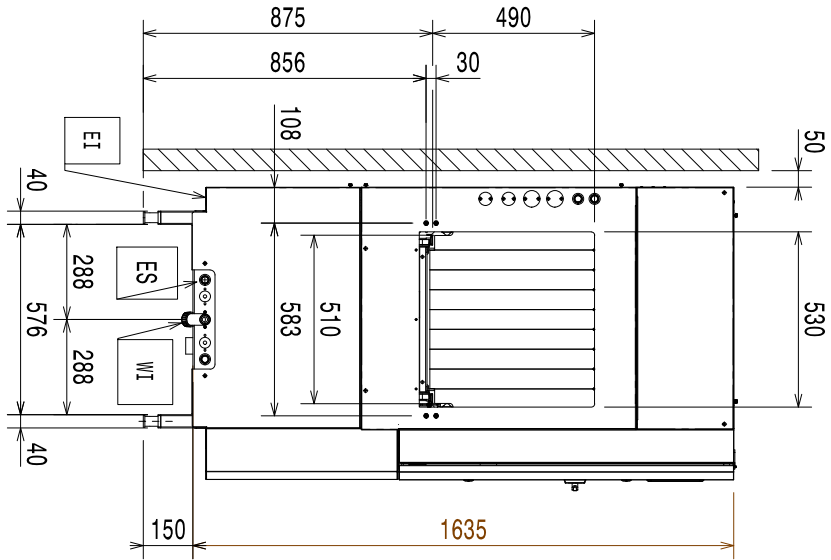
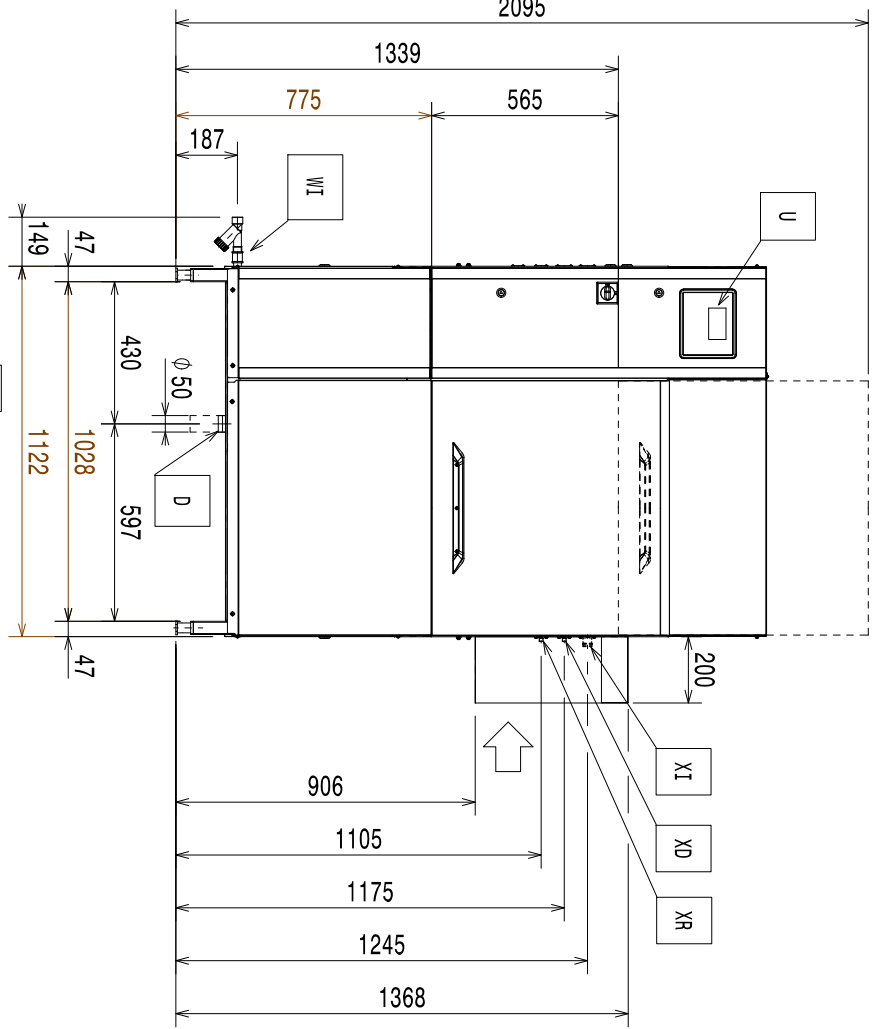


59566QN01- 2024.05

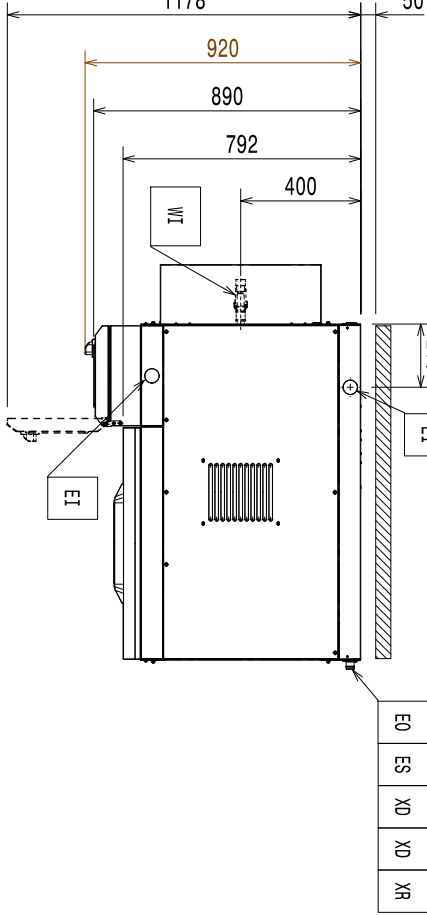
### Kurulum şeması



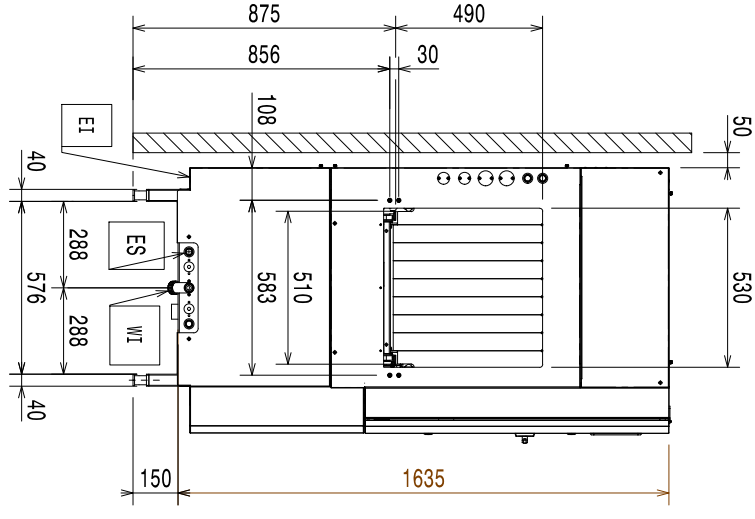
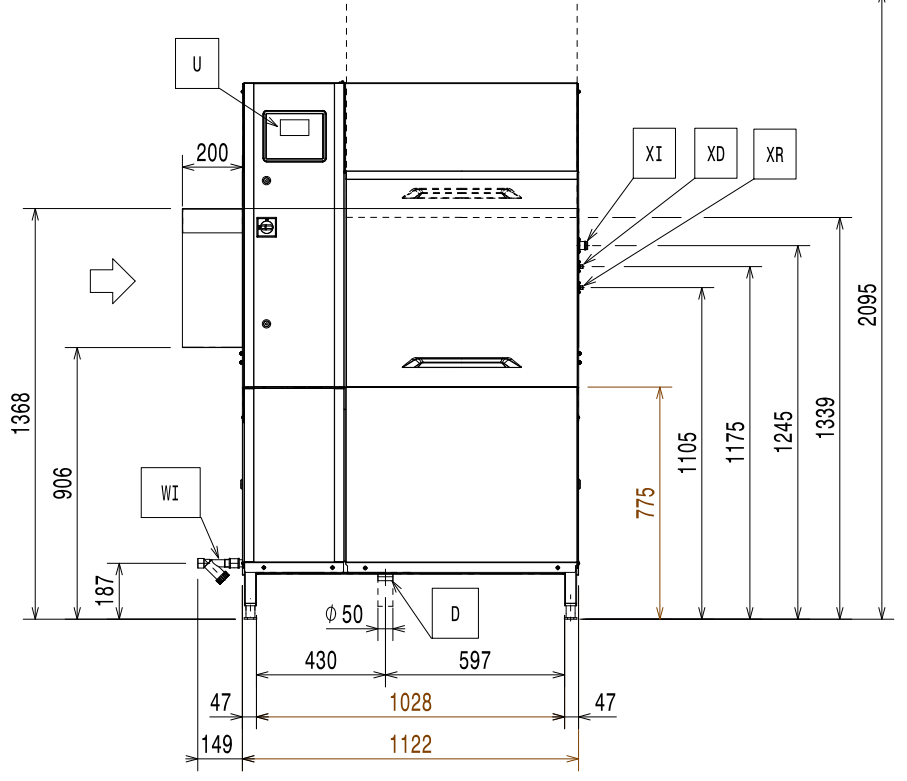
### 100 raf/saat - sağdan sola



# Kurulum şeması



# 100 raf/saat - soldan sağa



D = Tahliye çıkışı  $\varnothing = 50$  mm (harici)  
EI = Elektrik girişı  
EO = Elektrik çıkışı  
ES = Elektrik sinyali Giriş/Çıkış  
EQ = Eş potansiyel vidası

XD = Deterjan boru girişı  
XR = Parlatıcı boru girişı  
WI = Su girişı G 3/4"  
U = USB

## Önsöz



Cihazı kurmadan ve kullanmadan önce garanti şartları da dahil olmak üzere aşağıdaki talimatları okuyun.

Web sitemizi [www.electroluxprofessional.com](http://www.electroluxprofessional.com) ziyaret edin ve Destek bölümünü açın:



Ürününüzü kaydedin



Ürün, hizmet ve onarım bilgilerinizle ilgili ipuçları alın

Kurulum, kullanım ve bakım kılavuzu (bundan sonra Kılavuz olarak anılacaktır), kullanıcıya cihazın doğru ve güvenli kullanımı için gerekli bilgileri sağlar.

Aşağıdakiler uzun ve titiz bir uyarılar listesi olarak değil, daha çok cihazın performansını her yönden artıran ve hepsinden önemlisi yanlış kullanım işlemlerinden kaynaklanan insan ve hayvan yaralanmaları ile mal hasarını önleyen bir dizi talimat olarak dikkate alınmalıdır.

Cihazın taşınması, kurulması, devreye alınması, kullanılması, onarılması ve sökülmesinde görevlendirilen tüm kişiler, cihazın bütünlüğünü veya insanları tehlikeye atacak yanlış ve hatalı işlemleri önlemek için, çeşitli işlemleri yapmadan önce bu kılavuza başvurmalı ve kılavuzu dikkatlice okumalıdır. Kullanıcıyı güvenlik kuralları konusunda düzenli olarak bilgilendirdiğinizden emin olun. Cihaz üzerinde işlem yapmaya yetkili olan çalışanlara da makinenin kullanımı ve bakımı konusunda talimat vermek ve son bilgileri sağlamak önemlidir.

Kılavuz operatörlerin kullanımına hazır olmalı ve cihazın kullanıldığı yerde saklanmalıdır, böylece her zaman şüphe durumunda veya ne zaman gerekirse başvurmak için el altında olur.

Bu kılavuzu okuduktan sonra hâlâ cihazın kullanımıyla ilgili şüpheleriniz olursa daha iyi kullanım ve en üst düzeyde cihaz verimliliği elde etmek için Üretici veya yetkili Hizmet Merkezi ile iletişime geçmekten çekinmeyin. Cihazın tüm kullanım aşamaları sırasında, her zaman yürürlükteki güvenlik, çalışma hijyeni ve çevre korumasıyla ilgili yönetmeliklere uyun. Cihazın yalnızca insanlar, hayvanlar ve mallar için en uygun güvenlik koşullarında çalıştırılmasını ve kullanılmasını sağlamak kullanıcının sorumluluğundadır.



### ÖNEMLİ

- Üretici, bu kılavuzda verilen talimatları dikkate almadan cihaz üzerinde gerçekleştirilen işlemler için her türlü sorumluluğu reddeder.
- Üretici bu yayında tanıtılan cihazlarda haber vermeksizin değişiklik yapma hakkını saklı tutar.
- Bu kılavuzun hiçbir bölümü çoğaltılamaz.
- Bu kılavuz elektronik biçimde de mevcuttur:
  - Satıcıyla iletişime geçin veya müşteri ilişkilerine başvurun;
  - Web sitesinden en son ve güncel kılavuzu indirebilirsiniz [www.electroluxprofessional.com](http://www.electroluxprofessional.com);
- Kılavuz her zaman cihazın yakınında, kolay erişilebilecek bir yerde saklanmalıdır. Cihazı çalıştıranlar ve bakım personeli kılavuzu kolayca bulabilmeli ve her zaman başvurmalıdır.

# İçindekiler

A	GÜVENLİK BİLGİLERİ	8
A.1	Genel bilgiler	8
A.2	Genel güvenlik	8
A.3	Kişisel koruma ekipmanı	9
A.4	Taşıma, yerleştirme ve depolama	10
A.5	Kurulum ve montaj	10
A.6	Su bağlantısı	10
A.7	Elektrik bağlantısı	10
A.8	Makine temizliği ve bakımı	11
A.9	Servis	12
A.10	Ambalajın bertarafı	12
A.11	Makinenin bertaraf edilmesi	12
B	GENEL BİLGİLER	12
B.1	Giriş	12
B.2	Tanımlar	12
B.3	Makine ve üreticinin tanıma verileri	12
B.4	İlave göstergeler	13
B.4.1	Fabrika açıklamasının yorumlanması	13
B.5	Tür referansı	13
B.6	Sorumluluk	13
B.7	Telif hakkı	14
B.8	Kılavuzun saklanması	14
B.9	Kılavuzun kullanıcıları	14
C	TEKNİK VERİLER	14
C.1	Ana teknik özellikler	14
C.2	Güç kaynağı özellikleri	14
D	TAŞIMA, YERLEŞTİRME VE DEPOLAMA	15
D.1	Giriş	15
D.2	Taşıma: Taşıma şirketi için talimatlar	15
D.3	İşleme	15
D.3.1	Yerleştirme işlemlerine ilişkin prosedürler	15
D.3.2	Yer değiştirme	15
D.3.3	Yükün yerleştirilmesi	15
D.4	Depolama	15
D.5	Müşteri paketleme kontrolleri	15
E	KURULUM VE MONTAJ	15
E.1	Giriş	15
E.2	Müşterinin sorumlulukları	16
E.3	Makinenin alan sınırları	16
E.4	Aspiratör	16
E.5	Konulandırma	16
E.6	Ambalajın bertarafı	17
E.7	Su tesisatı bağlantıları	17
E.8	Yapısal değişiklikler	17
E.9	Basket yerleştirme sistemlerinin kurulması	18
E.10	Mekanik bağlantı düzenlemesi (yalnızca motorsuz çalışan Electrolux Professional basket yerleştirme sistemi için)	18
E.11	Sıçrama siperinin kurulumu	18
E.12	Uç limit şalterinin kurulumu	18
E.12.1	Elektrik bağlantısı için ön düzenleme	19
E.13	Acil durum şalterlerinin konumlandırılması	19
E.13.1	Elektrik bağlantısı	19
E.14	Deterjan/parlatıcı dağıtıcılarının montajı	20
E.14.1	Parlatıcı dağıtıcı	20
E.14.2	Sıvı deterjan dağıtıcısı	20
E.14.3	Katı deterjan dağıtıcısı	21
E.14.4	İletkenlik termometresi	21
E.15	Dağıtıcıların elektrik bağlantısı	21
E.15.1	Sıvı deterjan dağıtıcısı	21
E.15.2	Parlatıcı dağıtıcı	21
E.15.3	Katı deterjan dağıtıcısı	22
E.16	Elektrik bağlantıları	22
E.17	Perdelerin takılması	23
F	KONTROL PANELİ AÇIKLAMASI	23
F.1	Kontrol paneli genel bakış	23
F.2	Dokunmatik ekran açıklaması	23
G	DEVREYE ALMA	24
G.1	Ön kontroller, ayarlar ve çalıştırma testleri	24
G.2	Elektrik ve su tesisatı bağlantısı	24
G.3	Tank bileşenlerinin konumlandırılması ve takılması	24
G.4	Yıkama ve durulama kollarının konumlandırılması ve takılması	24
G.5	Perdelerin konumlandırılması ve takılması	25

G.6	İlk alıřtırma .....	25
H	TEMEL MAKİNE KURULUMU .....	25
H.1	Kurulum sihirbazı .....	25
H.2	Servis menüsüne girin .....	25
H.3	Kullanıcı Arayüzü ayarları menüsü .....	26
H.4	Kurulum ayarları menüsü .....	27
	H.4.1 Önleyici bakım ayarı .....	28
H.5	Cihaz ayarları .....	29

## A GÜVENLİK BİLGİLERİ

### A.1 Genel bilgiler

Bu cihaz; restoran, kantin ve hastane gibi ticari uygulamalarda kullanılmak üzere tasarlanmamıştır. Tabak, bulaşık, bardak, çatal-bıçak ve benzer malzemelerin yıkanması veya kurutulması için (modele bağlı olarak) kullanılmalıdır.

Cihazın güvenli kullanımından ve kılavuzun doğru anlaşıldığından emin olmak için belgede kullanılan terimlere ve basım kurallarına aşına olunması gerekir. Çeşitli tehlike türlerini belirtmek ve tanımlamak için kılavuzda aşağıdaki simgeler kullanılmıştır:



#### UYARI

Operatörlerin sağlığına ve güvenliğine yönelik tehlike.



#### UYARI

Elektrik çarpması tehlikesi - tehlikeli gerilim.



#### DİKKAT

Cihaza ve ürüne hasar verme riski.



#### ÖNEMLİ

Ürünle ilgili önemli talimatlar veya bilgiler



Eşpotansiyellik



Cihazı kullanmadan önce talimatları okuyun



Açıklamalar ve yorumlar

### A.2 Genel güvenlik






- Makine, bu kişilerden talimat almadıkları veya güvenliklerinden sorumlu bir kişi tarafından gözetim altında olmadıkları sürece sınırlı fiziksel, duyuşsal veya zihinsel yeteneklere sahip ya da makine konusunda deneyimi ve bilgisi olmayan kişiler (çocuklar dâhil) tarafından kullanılamaz.
  - Çocukların makineyle oynamasına izin vermeyin.
  - Tüm paketleri ve deterjanları çocuklardan uzak tutun.
  - Temizlik ve kullanıcı bakımı gözetimsiz olarak çocuklar tarafından yapılmamalıdır.
- Bu cihaz, güvenli bir şekilde cihazın kullanımıyla ilgili gözetim veya bilgi verildiyse ve ilgili tehlikeleri anladılarsa 8 ve üzeri yaşdaki çocuklar ile yetersiz derecede fiziksel, algıyla ilgili ve akli yeteneklere sahip kişiler veya deneyimi ve bilgisi yetersiz kişiler tarafından kullanılabilir.
- Uygun kişisel koruma ekipmanı için "A.3 Kişisel koruma ekipmanı" bölümüne bakın.
- Kılavuzdaki bazı resimler makineyi veya parçalarını korumalar varken veya korumalar çıkarılmış haldeyken göstermektedir. Bu tamamen açıklama amaçlarına yöneliktir. Makineyi asla korumalar olmadan veya güvenlik cihazları devre dışıyken kurmayın.
- Makine üzerindeki tehlike ve talimat işaretlerini ve etiketlerini sökmeyin, değiştirmeyin veya okunmaz hâle getirmeyin.



- Makinenin güvenlik cihazlarını sökmeyin veya deęiřtirmeyin.
- Makine üzerinde herhangi bir kurulum iřlemi yapmadan önce, her zaman doęru iřlemleri sunan ve güvenlikle ilgili önemli bilgiler ieren kurulum kılavuzuna bařvurun.
- Yetkisiz personel alıřma blgesine girmemelidir.
- alıřma blgesinden yanıcı ürünleri ve eřyaları ıkarın.
- Makinenin konumlandırması, kurulumu ve sökölmesi, uzman personel tarafından kullanılan ekipmanla ve alıřma prosedürleriyle ilgili geerli güvenlik kuralları uyarınca gerekleřtirilmelidir.

### A.3 Kiřisel koruma ekipmanı

Cihazın hizmet ömrü boyunca eřitli ařamalarda kullanılacak Kiřisel Koruma Ekipmanlarına (PPE) iliřkin bir özet tablo sunulmuřtur.

Ařama	Koruyucu giysiler 	Koruyucu ayakkabılar 	Eldivenler 	Gözlükler 	Baret 
Tařıma	—	●	○	—	○
Yerleřtirme	●	●	○	—	—
Ambalajını Ama	○	●	○	—	—
Kurulum	○	●	● <sup>1</sup>	—	—
Normal kullanım	●	●	● <sup>2</sup>	○	—
Ayarlar	○	●	—	—	—
Rutin temizlik	○	●	● <sup>1-3</sup>	○	—
Olaęan dıřı temizlik	○	●	● <sup>1-3</sup>	○	—
Bakım	○	●	○	—	—
Söküm	○	●	○	○	—
Hurdaya ıkarma	○	●	○	○	—
<b>Anahtar:</b>					
●	<b>PPE GEREKLİDİR</b>				
○	<b>PPE GEREKİRSE MEVCUTTUR VEYA KULLANILIR</b>				
—	<b>PPE GEREKLİ DEęİLDİR</b>				

1. Bu iřlemler sırasında eldivenlerin kesilmelere karřı dayanıklı olması gerekir. Operatörlerin, uzman personelin veya kullanıcıların kiřisel koruyucu ekipman kullanmaması saęlıkla ilgili sorunlara (modele baęlı olarak) yol aabilir.

2. Bu iřlemler sırasında eldivenlerin ısıya dayanıklı olmasının yanı sıra su ve kullanılan dięer malzemelerle temasa uygun olması gerekir (Gerekli PPE hakkındaki bilgiler iin kullanılan maddeler güvenlik bilgileri sayfasına bakın). Operatörlerin, uzman personelin veya kullanıcıların kiřisel koruyucu ekipman kullanmaması kimyasal maddeye maruz kalma riskine neden olabilir ve saęlıkla ilgili sorunlara (modele baęlı olarak) yol aabilir.

3. Bu iřlemler sırasında kullanılan kimyasal maddelerle temasa uygun olması gerekir (Gerekli PPE hakkındaki bilgiler iin kullanılan maddeler güvenlik bilgileri sayfasına bakın). Operatörlerin, uzman personelin veya kullanıcıların kiřisel koruyucu ekipman kullanmaması kimyasal maddeye maruz kalma riskine neden olabilir ve saęlıkla ilgili sorunlara (modele baęlı olarak) yol aabilir.

#### **A.4 Taşıma, yerleştirme ve depolama**

- Boyutları nedeniyle makineler, taşıma, yerleştirme ve depolama sırasında üst üste konulamazlar. Bu da üst üste koyma nedeniyle yüklerin devrilme riskini ortadan kaldırır.
- Yükleme veya boşaltma işlemleri sırasında asılı yüklerin altında durmayın. Yetkisiz personel çalışma bölgesine girmemelidir.
- Cihazın ağırlığı tek başına onu dengeli tutmaya yetmez.
- Makineyi kaldırmak ve sabitlemek için, muhafazalar, elektrik kablosu kanalları, pnömatik parçalar vb. gibi hareket edebilen veya zayıf parçaları kullanmayın.
- Devrilebileceği için, makineyi taşıma amacıyla itmeyin veya çekmeyin. Makineyi kaldırmak için uygun aletler kullanın.
- Makineyi taşıyan, yerleştiren ve depolayan personel, kaldırma sistemlerinin ve gerçekleştirilen işlem tipine uygun kişisel koruma ekipmanı kullanımını ile ilgili olarak yeterince bilgilendirilmeli ve eğitilmelidir.

#### **A.5 Kurulum ve montaj**

- Makineyle verilen kurulum talimatlarını takip edin.
- Hasarlı bir makinenin kurulumunu yapmayın. Her türlü eksik veya arızalı parça orijinal parçalarla değiştirilmelidir.
- Makineyle birlikte verilen parçalar üzerinde değişiklik yapmayın.
- Herhangi bir kurulum işlemi yapmadan önce cihazın güç kaynağı bağlantısını kesin. Makineyi güç kaynağına yalnızca kurulumun sonunda takın.
- Makine, açık alana ve/veya atmosfer maddelerine (yağmur, doğrudan güneş ışığı, don, nem veya tozlu yer vb.) maruz kalacağı bir yere kurulmaya uygun değildir.
- Makineyi deniz seviyesinden 2000 metreden daha yukarıda bir yere kurmayın.
- Makineyi kurduğunuz yüzeyin düz, sabit, ısıya dayanıklı ve temiz olduğundan emin olun.
- Mevcutsa makineyi zemine sabitlemek için aksesuar kurulumunu yapın.
- Yüksekte bulunan makineler üzerinde çalışmak için uygun korumaya sahip bir merdiven kullanın.

#### **A.6 Su bağlantısı**

- Su tesisatı bağlantıları, uzman bir personel tarafından yapılmalıdır.
- Makine, su şebekesine yeni verilen hortum setleriyle bağlanmalıdır. Eski hortum setlerini kullanmayın.
- Su giriş borusunu çıkarıp yeniden makineye takarsanız her zaman yeni bir bağlantı elemanı takımı kullanın.
- Yeni boruları, uzun süredir kullanılmayan boruları onarım işleminin yapılacağı yere bağlamadan önce veya yeni cihazları takmadan önce (su sayacı vb.) suyu temiz ve berrak oluncaya kadar akıtın.
- Çalışma su basıncı (minimum ve maksimum) şu aralıkta olmalıdır:
  - 1.5 bar [150 kPa] ve 6 bar [600 kPa];
- Makinenin ilk kullanımı sırasında ve sonrasında görünür su sızıntısı olmadığından emin olun.
- Kurulum yapılan ülkenin yönetmeliklerine göre, onaylanmış çift çek valfli sistem girişi takın.

#### **A.7 Elektrik bağlantısı**

- Elektrik sistemleri üzerindeki çalışmalar yalnızca uzman personel tarafından yapılmalıdır.
- Anma değeri plakasındaki elektrik bilgilerinin güç kaynağı ile aynı olduğundan emin olun.

- Makineyi, kullanılan ülkenin güvenlik kuralları ve yerel kanunları uyarınca kurduğunuzdan emin olun.
- Güç kablosu hasar gördüyse herhangi bir riski önlemek üzere Müşteri Hizmetleri Servisi veya her durumda nitelikli personel tarafından değiştirilmelidir.
- Cihaz uygun biçimde topraklanmalıdır. Üretici, yetersiz topraklama sistemi sonuçlarından sorumlu değildir.
- Makineyi, varsa eş potansiyel koruma devresine bağlayın  $\nabla$ .
- Makinenin güç kaynağını kısa devrelerden ve/veya aşırı yükten korumak için termik sigorta veya uygun bir otomatik termik manyetik devre kesici, ADS (Otomatik Besleme Kesintisi) takın.
- Makineyi akım kaçaklarına karşı korumak için, aşırı gerilim III kategorisine uygun olan, yüksek hassasiyetli manuel sıfırlamalı RCD (Artık Akım Cihazı) takın.
- Dolaylı kontaklara karşı koruma için (eş potansiyel koruma devresi ve toprak bağlantıları için sağlanan beslemenin türüne bağlı olarak  $\nabla$ ) TN veya TT sistemlerinde yalıtım arızası durumunda beslemenin otomatik olarak kesilmesini sağlayan koruma cihazlarının kullanımını içeren, EN 60204-1 (IEC 60204-1) standardının 6.3.3. maddesine bakın ya da BT sistemleri için, elektrik bulunan bir parçanın olası ilk toprak arızasını (böyle bir arıza durumunda gücün kesilmesi için bir koruma cihazı sağlanmadıkça) göstermek amacıyla otomatik güç kesmeyi devreye almak için yalıtım kontrolörlerinin veya diferansiyel akım koruma cihazlarının kullanılması sağlanmalıdır. Bu cihaz arızanın tüm süresi boyunca devam etmesi gereken sesli ve/veya görsel bir uyarıyı devreye almalıdır. Örneğin: Bir TT sisteminde, beslemeden önce makinenin yerleştirildiği binanın topraklama sistemine uygun kesme akımına (ör. 30 mA) sahip bir artık akım cihazı takılmalıdır.
- Tamamen rafli bulaşık makinesinde giriş ve çıkış beslemesine bir acil durum anahtarı kurun. Daha sonra takılan tüm ilave modüller için, acil durum şalterini ekipmanın uçlarına taşıyın.
- Sonradan takılan ek modüller için güç kaynağı kablosunun uygun boyutta olduğundan emin olun.

## A.8 Makine temizliği ve bakımı

- Uygun kişisel koruma ekipmanı için "A.3 Kişisel koruma ekipmanı" bölümüne başvurun.
- Herhangi bir bakım işlemine başlamadan önce makineyi güvenli koşullara getirin. Makinenin güç kaynağı bağlantısını kesin ve varsa güç kaynağı kablosunun fişini çekin.
- Elektrik bağlantısının modeline ve tipine bağlı olarak, bakım işlemleri esnasında kablo ve fiş, işlemi gerçekleştiren operatör tarafından görülebilir bir konumda tutulmalıdır.
- Makineye ıslak el veya ayaklarla ya da yalın ayak olduğunuzda dokunmayın.
- Güvenlik korumalarını çıkarmayın.
- Yüksekte bulunan makineler üzerinde çalışmak için uygun korumaya sahip bir merdiven kullanın.
- Çeşitli rutin yapılan ve sıra dışı bakım işlemlerinin gerekliliklerine uyun. Talimatlara uyulmaması personel açısından risk teşkil eder.
- Uygun güvenlik tedbirleri (ör. kişisel koruyucu ekipman) alınmadan kimyasal maddelerle (ör. deterjan, parlatici, kireç çözücü vb.) temas kimyasal riske maruz kalmayı ve sağlığa gelecek olası zararı içerebilir. Bu nedenle her zaman kullanılan ürünlerin üzerindeki güvenlik kartlarına ve etiketlere bakın.

## Onarım ve olağan dışı bakım

- Onarım ve olağan dışı bakımın, işinde uzman ve yetkili personel tarafından gerçekleştirilmesi gerekir. Üretici, yetkisi bulunmayan bir teknisyenin işleminden

kaynaklanan arıza veya hasarlar konusunda hiçbir yükümlülük kabul etmez ve böyle bir durumda, orijinal üretici garantisi geçersiz olur.

## A.9 Servis

- Cihazın güvenlik standartlarını yalnızca orijinal yedek parçalar garanti edebilir.

## A.10 Ambalajın bertarafı

- Her ambalaj parçasını, kurulumun yapıldığı ülkenin geçerli kurallarına uygun olarak bertaraf edin.

## A.11 Makinenin bertaraf edilmesi

- Elektrik ekipmanı üzerindeki çalışmalar yalnızca uzman personel tarafından, güç kaynağının bağlantısı kesilerek yapılmalıdır.
- Sökme işlemleri uzman bir personel tarafından yapılmalıdır.
- Birisinin içeride sıkışması riskini önlemek amacıyla güç kablosunu ve her türlü bölme kapatma cihazını çıkararak cihazı kullanılmaz hale getirin.
- Uygun kişisel koruma ekipmanı için "A.3 Kişisel koruma ekipmanı" bölümüne başvurun.
- Makineyi hurdaya çıkarırken "CE" işareti, bu kılavuz ve cihazla ilgili diğer belgeler de yok edilmelidir.



## ÖNEMLİ

Çeşitli operatörler tarafından başvurulması için bu talimatları dikkatli bir şekilde saklayın.

## B GENEL BİLGİLER

### B.1 Giriş

Bu kılavuz çeşitli cihazlarla ilgili bilgiler içermektedir. Bu rehberdeki ürün görüntüleri yalnızca örnek olarak verilmiştir.

Kılavuzda sunulan çizimler ve şemalar ölçekli değildir. Bunlar yazılı bilgileri bir taslakla tamamlar, ama tedarik edilen cihazın ayrıntılı şekilde gösterilmesini amaçlamaz.

Cihaz kurulum şemalarında verilen sayısal değerler milimetre ve/veya inç olarak ifade edilen ölçümleri gösterir.

### B.2 Tanımlar

Aşağıda kılavuzda kullanılan başlıca terimlerin tanımları belirtilmiştir. Kullanımdan önce dikkatli bir şekilde okumanız önerilir.

Operatör	Makine kurulum, ayar, kullanım, bakım, temizlik, onarım ve taşıma personeli.
Üretici	Electrolux Professional SpA veya Electrolux Professional SpA'nın yetki verdiği başka herhangi bir servis merkezi.
Normal makine kullanım operatörü	Makinenin normal kullanımıyla ilgili görevler ve tehlikeler hakkında bilgilendirilmiş ve eğitilmiş operatör.
Müşteri Hizmetleri servisi veya uzman teknisyen	Üretici tarafından ders verilmiş/eğitilmiş ve profesyonel ve özel eğitimi, deneyimi ve kaza önleme yönetmeliklerine ilişkin bilgisi esas alındığında, makinede yapılan işlemleri değerlendirebilen, tanıyabilen ve her türlü riski önleyebilen operatör. Profesyonelliği mekanik, elektroteknik ve elektronik alanlarını kapsar.
Tehlike	Olası yaralanmanın veya sağlığa gelecek zararın kaynağı.
Tehlikeli durum	Operatörün bir veya daha fazla tehlikeye maruz kaldığı herhangi bir durum.

Risk	Tehlikeli bir durumda yaralanma veya sağlığa gelecek zarar olasılıkları ile risklerinin birleşimi.
Koruma cihazları	Operatörleri risklere karşı korumak için özel teknik araçların (korumalar ve güvenlik cihazları) kullanılmasından oluşan güvenlik önlemleri.
Koruma	Makinenin özel bir şekilde, fiziksel bir engel aracılığıyla koruma sağlamak için kullanılan bir elemanı.
Güvenlik cihazı	Riski ortadan kaldıran veya azaltan bir cihaz (koruma dışında); tek başına veya korumayla birlikte kullanılabilir.
Müşteri	Makineyi satın alan ve/veya yöneten ve kullanan kişi (ör. şirket, girişimci, firma).
Acil durdurma cihazı	Acil durdurma işlevi için tasarlanan bir bileşen grubu; cihaz tek bir işlemle devreye alınır ve kişilerin/makinelerin/malların/hayvanların zarar görmesini önler veya azaltır.
Elektrik Çarpması	Elektrik akımının kazayla insan vücudunda boşalması.

### B.3 Makine ve üreticinin tanıtma verileri

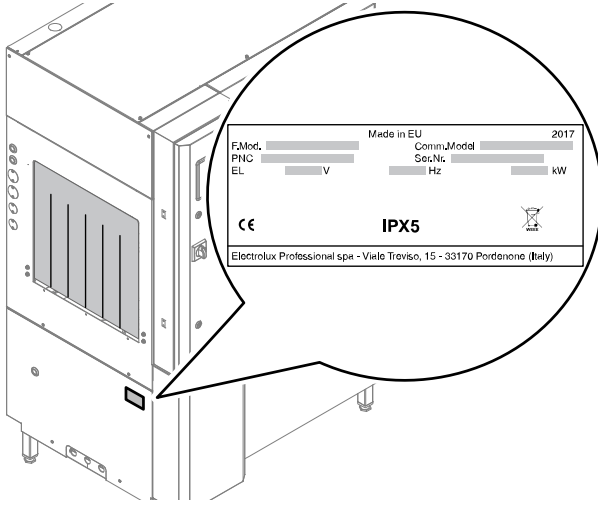
Makinenin üzerindeki işaretlerin veya veri plakasının bir örneği aşağıda sunulmuştur:

Made in EU		2017
F.Mod. _____	Comm.Model _____	
PNC _____	Ser.Nr. _____	
EL _____ V	_____ Hz	_____ kW
Type ref. _____		
CE	IPX5	
Electrolux Professional spa - Viale Treviso, 15 - 33170 Pordenone (Italy)		

Veri plakası, ürün tanıtım ve teknik verilerini sağlar. Plaka üzerindeki çeşitli bilgilerin anlamları aşağıda belirtilmiştir:

F.Mod.	ürünün fabrika açıklaması
Comm.Model	ticari açıklama
PNC	üretim numara kodu
Ser.Nr.	seri numarası
V	güç kaynağı voltajı
Hz	güç kaynağı frekansı
kW	maks. güç girişi
Type ref.	makinenin tipini belirtmek için kullanılan kısaltmaların listesi, benzersiz
CE	CE işareti
IPX5	toz ve su koruma sınıfı
Electrolux Professional SpA Viale Treviso 15 33170 Pordenone Italy	

Veri plakası, ekipmanın ön panelinde yer almaktadır.



Şek. 1 Veri plakası konumu



#### ÖNEMLİ

Makineyi kurarken elektrik bağlantısının veri plakasında belirtilene uygun olarak gerçekleştirildiğinden emin olun.



#### NOT!

Üreticiyle ilişkiler için (ör. yedek parça sipariş ederken vb.) makinenin veri plakasında verilen verilere bakın.

## B.4 İlave göstergeler

Kılavuzda sunulan çizimler ve şemalar ölçekli değildir. Bunlar yazılı bilgileri bir taslakla tamamlar, ama tedarik edilen makinenin ayrıntılı şekilde gösterilmesini amaçlamaz.

Makine kurulum şemalarında verilen sayısal değerler milimetre ve/veya inç olarak ifade edilen ölçümleri gösterir.

Makine, boyutundan dolayı, tam bir görünüm sağlamak için bazen şematik olarak işlevsel modüllerine ayrılmış olarak gösterilmiştir.

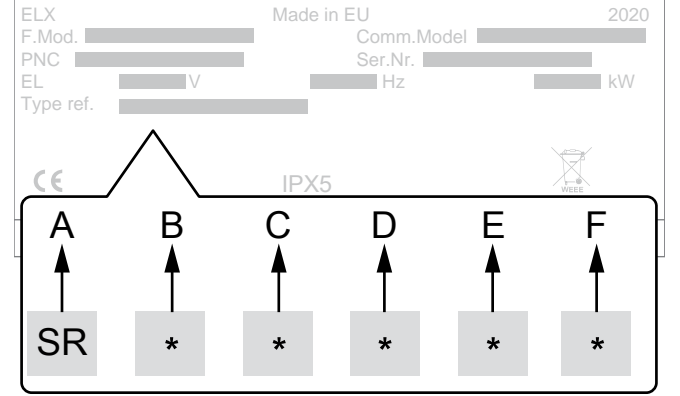
### B.4.1 Fabrika açıklamasının yorumlanması

Veri plakasındaki fabrika açıklamasının anlamı aşağıda belirtilmiştir:

(1)	(2)	(3)	(4)	(5)
E	SR	10	E	5
Z	SR	10	E	5
V	SR	10	E	6

	Açıklama	Olası değerler
(1)	Marka	E = Electrolux; Z = Zanussi; V = Veetsan
(2)	Makine Türü	SR = Tek durulama
(3)	Basket/saat	10 = 100 r/sa
(4)	Kaynak	E = Elektrik
(5)	Aralık	5 = 50 Hz; 6 = 60 Hz

## B.5 Tür referansı



### Açıklamalar

#### A

Cihaz türü

- Tek Durulmalı bulaşık makinesi

#### B

Durulama türü

- 0 = durulama pompasız

#### C

Enerji Tasarrufu Cihazı [ESD]

- 0 = ESD'siz
- 1 = ESD'li

#### D

Isıtma gücü

- 0 = düşük güç
- 1 = standart güç

#### E

Güç kaynağı

- 0 = Elektrik

#### F

Kurutma modülü

- 0 = kurutma modülsüz
- 1 = kurutma modüllü



#### DİKKAT

Sonradan takılan ek modüller için güç kaynağı kablosunun uygun boyutta olduğundan emin olun.

## B.6 Sorumluluk

Üretici, aşağıdakilerden kaynaklanan hasarlar ve arızalardan kaynaklanan her türlü sorumluluğu reddeder:

- bu kılavuzda bulunan talimatlarına uyulmaması;
- Usta elinden çıkmış şekilde yapılmayan onarımlar ve yedek parça kataloğunda belirtilenlerden farklı parçalar kullanılarak yapılan değişiklikler (orijinal olmayan yedek parçalar ile aksesuarların takılması ve kullanılması cihazın çalışmasını olumsuz etkileyebilir ve orijinal üretici garantisini geçersiz kılar);
- uzman olmayan teknisyenler tarafından gerçekleştirilen işlemler;
- İzinsiz değişiklikler veya işlemler;
- bakım yapılmaması veya eksik ya da yetersiz bakım yapılması;
- Cihazın yanlış kullanımı;
- öngörülemez olağanüstü olaylar;
- Cihazın bilgisiz ve/veya eğitimsiz personel tarafından kullanılması;

- makinenin kullanıldığı ülkedeki iş yerinde güvenlik, hijyen ve sağlıkla ilgili yürürlükteki hükümlerin uygulanmaması.

Üretici, kullanıcı veya Müşteri tarafından yapılan keyfi değişiklikler ve dönüştürmelerden kaynaklanan her türlü sorumluluğu reddeder.

İşveren, iş yeri yöneticisi veya servis teknisyeni makinenin kullanıldığı ülkede yürürlükte olan yönetmeliklere uygun olarak operatörlerin takacağı yeterli ve uygun kişisel koruma ekipmanlarını belirleyip seçmekten sorumludur.

Üretici, kılavuzdaki basım veya çeviri hatalarından kaynaklanan hatalarla ilgili her türlü sorumluluğu reddeder.

Müşterinin Üreticiden aldığı kurulum, kullanım ve bakım kılavuzuna herhangi bir ekleme, kılavuzun bütün parçasını oluşturur ve bu nedenle bir arada tutulması gerekir.

## B.7 Telif hakkı

Bu kılavuz yalnızca operatörün başvurması amacıyla hazırlanmıştır ve üçüncü taraflara yalnızca Electrolux Professional SpA şirketinin izniyle verilebilir.

## B.8 Kılavuzun saklanması

Kılavuz hurdaya çıkarmaya kadar cihazın tüm ömrü boyunca dikkatlice saklanmalıdır. Kılavuz, devir, satış, kiralama, kullanım hakkını verme veya uzun süreli kiralama durumunda cihazla birlikte verilmelidir.

## B.9 Kılavuzun kullanıcıları

**Bu kılavuz aşağıdakilere yöneliktir:**

- taşıma ve yerleştirme personeli;
- kurulum ve devreye alma personeli;
- uzman personel - Müşteri Hizmetleri servisi (servis kılavuzuna bakın).

## C TEKNİK VERİLER

### C.1 Ana teknik özellikler

Güç kaynağı voltajı	V	380–415V 3N~
Aralık	Hz	50/60
Güç kablosu	Tür	H07RN-F
	N° x mm <sup>2</sup>	5x25
Devre kesici şalter	A	125A 3P+N
Su besleme basıncı	bar [kPa]	1.5 bar [150 kPa]...6 bar [600 kPa]
Sıcak su besleme ısısı	°C	50-65 [50] <sup>1</sup>
Soğuk su besleme ısısı <sup>2</sup>	°C	5-30
Sudaki klorür konsantrasyonu	ppm	<20
Besleme suyu sertliği	°f/°d/°e	14/8/10
Suyun elektrik iletkenliği	µS/cm	<400
Koruma sınıfı		IPX5
Yıkama hızı sayısı		1

1. Enerji Tasarrufu Cihazı (ESD) olmayan modeller için önerilen sıcak su ısısı.
2. Enerji Tasarrufu Cihazı (ESD) bulunan modeller için önerilen soğuk su ısısı.

### Makine

Modeli		...SR10E...
Maks. Hızda yıkama kapasitesi	basket/sa.	100
Su tüketimi	l/sa.	150
Çekilen en yüksek güç	kW	25,2
Yasal gürültü seviyesi Leq	dB(A)	LpA: 70 dB - KpA: 1,5 dB <sup>1</sup>

1. Gürültü emisyon değerleri EN ISO 11204'e göre alınmıştır.

### Yıkama

Tank kapasitesi	l	74
Sıcaklık	°C	55 - 65
Pompanın gücü	kW	1,2
Tank ısıtma elemanı	kW	12

### Durulama

Sıcaklık	°C	85
Kazan kapasitesi	l	14
Kazan ısıtma elemanları	kW	12

### C.2 Güç kaynağı özellikleri

Makineye giden AC güç kaynağı aşağıdaki koşulları karşılamalıdır:

- maks. voltaj değişimi ± %6

- maks. frekans deęiřimi  $\pm$  %1 sürekli  $\pm$  %2 kısa süre için.

Harmonik bozulma, dengesiz üç fazlı besleme voltajı, voltaj dalgalanmaları, kesinti, düşüşler ve dięer elektrik özellikleri EN 60204-1 (IEC 60204-1) Standardının 4.3.2. maddesinin hükümlerine uymalıdır.

## D TAřIMA, YERLEřTİRME VE DEPOLAMA



### UYARI

“Güvenlik Bilgileri” bölümüne bakın.

#### D.1 Giriř

Tařıma (ör. cihazın bir yerden dięerine transfer edilmesi) ve yerleřtirme (ör. iř yerlerinin içinde transfer) yeterli kapasitede özel ve yeterli araçlar kullanılarak yapılmalıdır.



### DİKKAT

Cihaz, yalnızca ařađıdakilere sahip olması gereken uzman personel tarafından tařınmalı, yerleřtirilmeli ve depolanmalıdır:

- kaldırma sistemlerinin kullanılmasında özel teknik eęitim ve deneyime;
- ilgili sektörlerdeki güvenlik yönetmeliklerine ve yürürlükteki yasalara iliřkin bilgilere;
- genel güvenlik kurallarına iliřkin bilgilere;
- geręekleřtirilen iřlemin türüne uygun kiřisel koruma ekipmanına;
- her türlü tehlikeyi tanıma ve önleme yeteneęine.



### ÖNEMLİ

Tařıma sırasında meydana gelen hasarları anında kontrol edin. Ambalajı yükü boşaltma iřleminde önce ve sonra inceleyin.

#### D.2 Tařıma: Tařıma řirketi için talimatlar



### ÖNEMLİ

Tařınan yük ařađıdaki durumlarda yer deęiřtirebilir:

- Frenleme yaparken;
- Hızlanırken;
- Köşelerde;
- Bozuk yollarda.

#### D.3 İřleme

Cihaz indirme ve depolama iřlemleri için düz zemine sahip uygun bir alan ayarlayın.

##### D.3.1 Yerleřtirme iřlemlerine iliřkin prosedürler

###### Kaldırmadan önce:

- Tüm operatörleri güvenli bir yere gönderin ve kiřilerin yerleřtirme bölgesine girmesini önleyin;
- Yükün dengeli olduęundan emin olun;

- Kaldırma sırasında hiçbir malzemenin düşmeyeceęinden emin olun. Darbeleri önlemek için dik olarak döndürün;
- Cihazı zeminden en düşük yükseklikte tutarak tařıyın.

##### Doęru ve güvenli kaldırma iřlemleri için:

- Özellikler ve kapasite için en uygun ekipman türünü kullanın (ör. elektrikli palet tařıyıcı veya forklift);
- Keskin kenarları örtün;
- Forkları ve kaldırma iřlemlerini ambalajın üzerindeki talimatlara göre kontrol edin.

##### D.3.2 Yer deęiřtirme

###### Operatör:

- İzlenecek yolda genel bir görüře sahip olmalıdır;
- Tehlikeli durumlarda manevrayı durdurmalıdır.

##### D.3.3 Yükün yerleřtirilmesi

- Yükü yerleřtirmeden önce yolun boş ve zeminin yükü alabilecek řekilde düz olduęundan emin olun.
- Cihazı ahřap paletten kaldırın, bir tarafa doęru hareket ettirin ve ardından zemine kaydırın.

#### D.4 Depolama

Cihaz ve/veya parçaları titreřimlerden arındırılmıř sakin bir yerde  $-10^{\circ}\text{C}$  [ $14^{\circ}\text{F}$ ] ile  $50^{\circ}\text{C}$  [ $122^{\circ}\text{F}$ ] arasındaki ortam sıcaklıęında depolanmalı ve neme karřı korunmalıdır.

Cihazın depolandıęı yer:

- cihaz yükünü tařıyabilmelidir,
- cihazın řeklinin bozulmasını veya destek ayaklarına hasar gelmesini önlemek için düz bir destek yüzeyi bulunmalıdır.

#### D.5 Müřteri paketleme kontrolleri

- Tařıma ve teslimat sırasında mallardan nakliyeci sorumludur.
- Görünür ve görünmeyen hasar olması durumunda řikayetinizi nakliyeciye bildirin.
- Sevkiyat notunda her türlü hasarı ve eksiklięi belirtin.
- Sürücünün sevkiyat notunu imzalaması gerekir. Sevkiyat notu imzalanmazsa nakliyeci iddiayı reddedebilir (nakliyeci gerekli formu verebilir).
- Yalnızca paket açıldıktan sonra görünen saklı hasarlar ve eksiklikler için, sevkiyattan sonraki en fazla 15 gün içinde teslim edilen malların denetlenmesini talep edin.

##### Paketleme kontrolleri sonrası

1. Ambalajı çıkarın.  
Cihazı darbelerden korumak için paketini açarken ve yerleřtirirken özen gösteriniz.
2. Ambalajda yer alan tüm belgeleri saklayın.

## E KURULUM VE MONTAJ



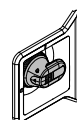
### UYARI

“Güvenlik Bilgileri” bölümüne bakın.

#### E.1 Giriř



### UYARI



Makinenin devre kesme řalterinin Kapalı (“O”) konumunda kilitlenmif olduęundan emin olun.

## E.2 Müşterinin sorumlulukları

Müşteri aşağıdakileri sağlamalıdır:

- Cihazdan önce ekipmanın teknik özelliklerine (C **TEKNİK VERİLER** ve C.2 **Güç kaynağı özellikleri**) uygun yeterli bir elektrik kaynağının monte edilmesi;
- iş yerinin elektrik sisteminin makinenin metal yapısına uygun kesite sahip bir bakır kabloyla eş potansiyelli bağlantısı ( Kurulum şeması bölümündeki "EQ" konumuna bakın);
- iş yerinin elektrik panosu ile ekipman arasındaki elektrik bağlantısı için kanallar;
- C **TEKNİK VERİLER** bölümünde ve E.7 **Su tesisatı bağlantıları** paragrafında gösterildiği gibi su besleme ve tahliye bağlantıları ile diğer bağlantılar;

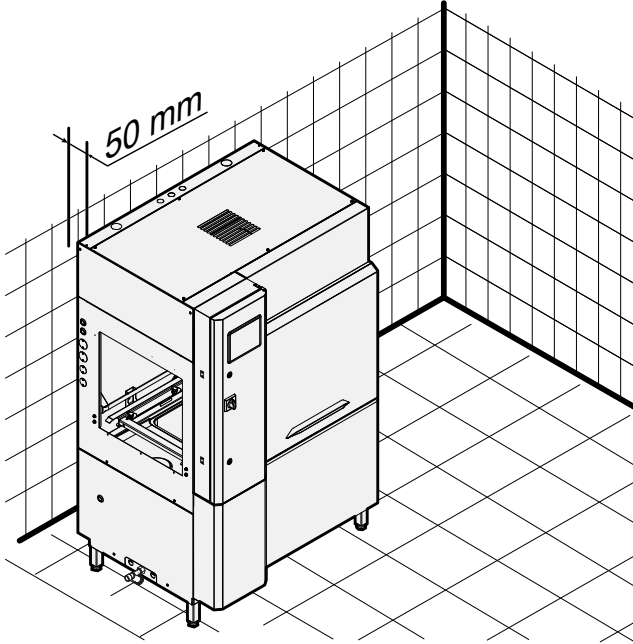
## E.3 Makinenin alan sınırları

- Makinenin etrafında uygun bir alan bırakılmalıdır (işlemler, bakım, doğru hava değişimi vb.).
- Bu alan, diğer ekipmanların ve/veya araçların kullanılması ve/veya aktarılması durumunda ya da iş yerinin içinde çıkış güzergâhları bulunması gerekiyorsa artırılmalıdır.



### DİKKAT

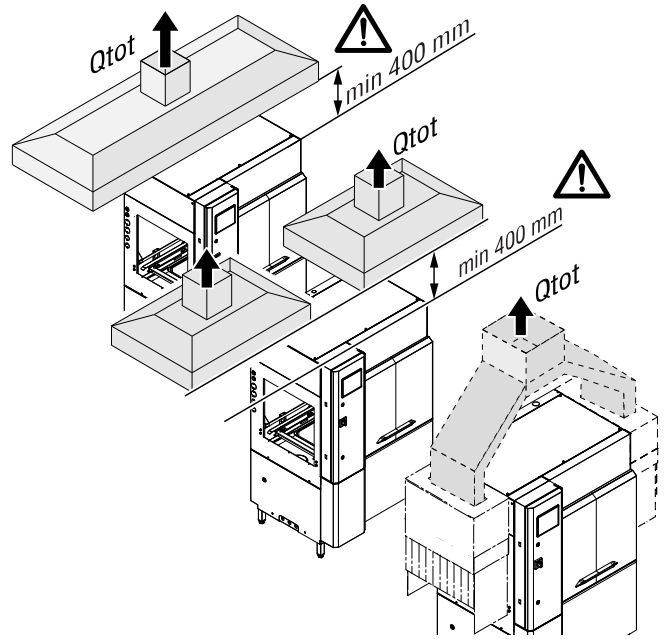
Makineyi, iç bileşenlerin doğru havalandırılmasını etkilememek için duvardan en az 50 mm uzağa kurun.



## E.4 Aspiratör

Makinenin çalışmasını tehlikeye atmamak için olası aspiratörü mutlaka makineye 400 mm'den yakın olmayacak şekilde yerleştirin.

Aspiratör makinenin yaydığı buharı dışarı atmak için kullanılır. Aspiratörün hava basması makinenin modeli, kurulum türü ve kurulduğu iş ortamı hesaba katılarak hesaplanmalıdır.



Modeli	Qtot (VDI2052)
...SR10....	1500 m <sup>3</sup> /sa.

## E.5 Konumlandırma



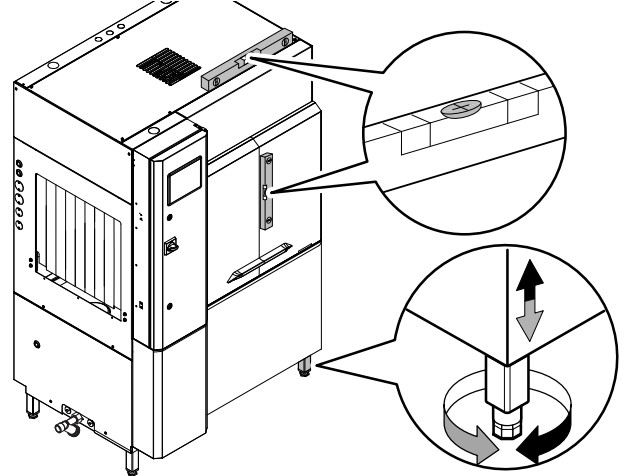
NOT!

Makineyi kurduğunuz oda sıcaklığının en az 18°C [64,5°F] olduğundan emin olun.

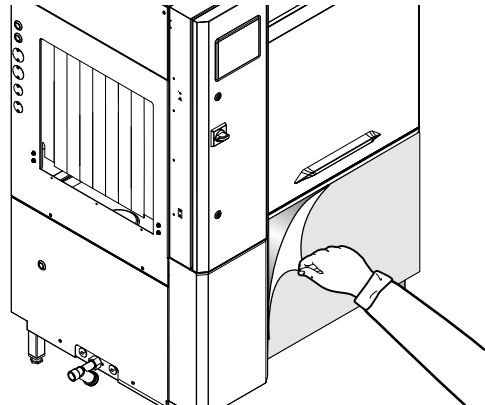
Makine kurulum yerine ve ambalaj tabanına yalnızca kurulurken götürülmelidir.

### Makinenin düzenlenmesi:

- Makineyi gerekli yere konumlandırın.
- Özel ayarlanabilir ayakları çevirerek ekipmanı ayarlayın.



- Koruyucu filmi tutkal izleri bırakmadan kaçınmak için yırtmadan dikkatlice dış panellerden çıkarın.








## E.6 Ambalajın bertarafı

Ambalaj, cihazın kullanıldığı ülkede yürürlükte olan yönetmeliklere uygun olarak bertaraf edilmelidir. Tüm ambalaj malzemeleri çevre dostudur.

Bu malzemeler güvenli bir şekilde saklanabilir, geri dönüştürülebilir ya da uygun bir atık yakma tesisinde yakılabilir. Geri dönüştürülebilir plastik parçalar aşağıdaki gibi işaretlenmiştir:

 PE	<b>Polietilen</b> <ul style="list-style-type: none"><li>• Dış paket</li><li>• Talimatlar paketi</li></ul>
 PP	<b>Polipropilen</b> <ul style="list-style-type: none"><li>• Bantlar</li></ul>
 PS	<b>Polisitren köpük</b> <ul style="list-style-type: none"><li>• Köşe koruyucular</li></ul>

Ahşap ve karton kısımlar cihazın kullanıldığı ülkede yürürlükte olan yönetmeliklere uyularak bertaraf edilebilir.

## E.7 Su tesisatı bağlantıları



### ÖNEMLİ

Filigran etiketli cihazlar, AS/NZS 3500.1 standardına, tahliye ise 3500.2 standardına uygun olarak kurulmalıdır.

Makinenin su girişlerini ve tahliye borularını su tesisatı devresi ve kurulum şemalarına göre takın.

Aşağıdaki durumlarda makinenin önüne bir güçlendirici pompa takılması gerekir:

- su basıncı 1.5 bar [150 kPa] değerinden düşüktür;

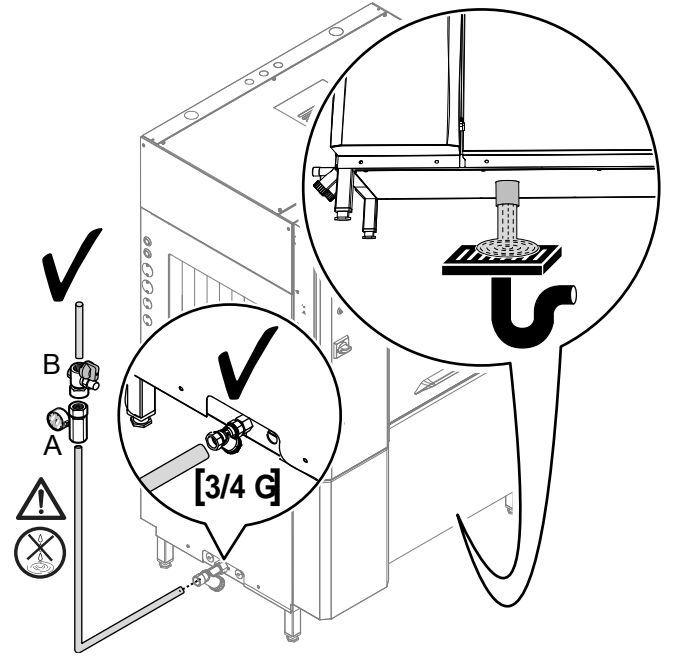
Basınç 6 bar [600 kPa] değerinden daha yüksekse giriş borusuna basınç azaltıcı valf takılmalıdır. Besleme suyu sıcaklığı makinenin düzeniyle ilgilidir.

### Su bağlantısı ISO 228/1 DN 20 (G 3/4 inç)

- Yalnızca Enerji Tasarrufu Cihazı takılı olan modeller için soğuk su girişi ısısı:
  - 5-30°C.
- Sıcak su girişi ısısı:
  - 50-65°C.
  - Önerilen sıcak su ısısı: 50°C.
- Su girişi basıncı:
  - 1.5 bar [150 kPa] - 6 bar [600 kPa].

### Tahliye çıkışı hortum bağlantısı

- Bir tıkaç takarak ana tahliye borusuna tahliye çıkış hortumunu bağlayın veya çıkış hortumunu zemine kurulmuş olan bir "S" tıkaçına yerleştirin.



Şek. 2 Su tesisatı bağlantısı



### DİKKAT

Her bağlantı için, makine ile şebeke arasına bir kesme valfi "B" ve bir basınç ölçgeği "A" takarak.

Su kaçaklarını önlemek için her bileşenin sızdırmazlığını sağlamaya dikkat edin.



### NOT!

Gerçek dönüşüm/ters akışı önleyici koruma bulunan bağlantı boruları, emniyet valfi ve açma/kapatma valfi isteğe bağlı aksesuarlar olarak bulunur.

Makinenin etkin çalışmasını garanti etmek için bulaşık makinesi giriş bağlantı hortumuna aşağıdaki durumda bir su arıtma cihazı takın:

- Su sertliği 14°fH/8°dH/10°eH değerini aşıyorsa (su yumuşatıcı ve/veya su iyonlaştırıcı);
- sudaki klorür konsantrasyonu 20 ppm değerini aşıyorsa (ters ozmoz cihazı).

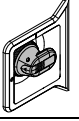
## E.8 Yapısal değişiklikler

Üretici, basketli tip bulaşık makinesini, farklı yapılandırmalar elde etme olanağıyla birlikte Electrolux Professional ürün kataloğunda bulunan basket yerleştirme sistemlerine bağlama olanağı sunar. Makineyle birlikte sunulan "EC" (Avrupa Birliği) Uyumluluk Beyanı da bu yapılandırmaları dikkate alır. Üretici makinede başka yapısal değişiklikler yapma olanağı sunmaz, ancak belgelerde gösterildiği gibi yukarıda açıklananlardan (bütünleşik bir şekilde düzenlenen ve kontrol edilen bir dizi makine oluşturmak için) farklı sistemlerle başka birleşim türlerinin yapılmasını sağlar. Her durumda, Avrupa Birliği Direktifleri ile makinenin kullanıldığı ülkede yürürlükte olan yönetmeliklerin hükümlerine uyulması ve gerekli belgelerin alınması gerekir. Üretici, kullanıcı veya üçüncü taraflar tarafından yapılan keyfi değişiklikler ve dönüştürmelerden kaynaklanan her türlü sorumluluğu reddeder. İstekler veya daha fazla bilgi için, Via Treviso, 15 - 33170 Pordenone - İtalya adresindeki Electrolux Professional SpA ile iletişime geçin.

## E.9 Basket yerleştirme sistemlerinin kurulması



### UYARI



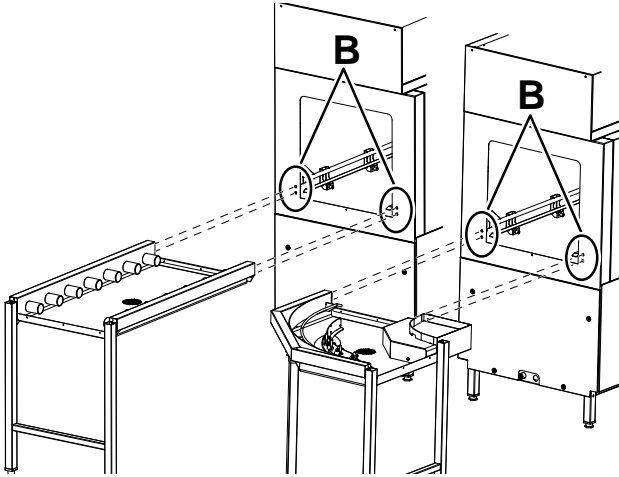
Makinenin devre kesme şalterinin Kapalı ("O") konumunda kilitlenmiş olduğundan emin olun.

Basket tipli bulaşık makineleriyle sağlanan mekanik ve elektrik bağlantıları için düzenlemeler aşağıda açıklanmaktadır. Çeşitli türdeki basket yerleştirme sistemi bağlantılarıyla ilgili daha fazla ayrıntı için kurulan belli yerleştirme sistemiyle verilen talimatlara bakın.

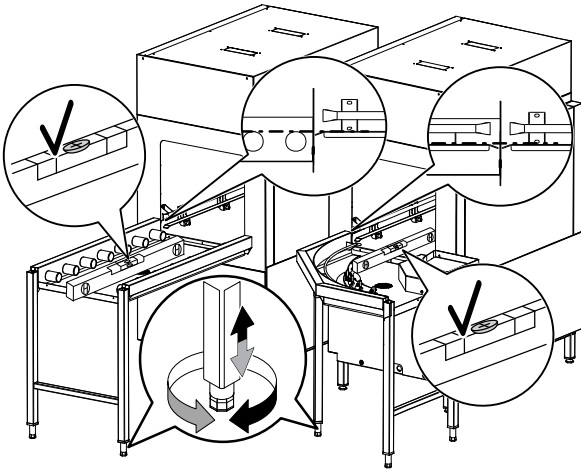
## E.10 Mekanik bağlantı düzenlemesi (yalnızca motorsuz çalışan Electrolux Professional basket yerleştirme sistemi için)

Bu düzenleme motorsuz çalışan basket yerleştirme sistemlerini (ör. makaralı yollar, masalar vb.) takmak için uygundur.

1. Varsa makinedeki havalandırmaları sökün.  
Makine panellerinin solunda 2 delik ve sağında 2 delik görebilirsiniz.
2. 4 adet metrik somun ( $\varnothing=6$  mm) "B" kullanarak basket yerleştirme sistemini bulaşık makinesine bağlayın.

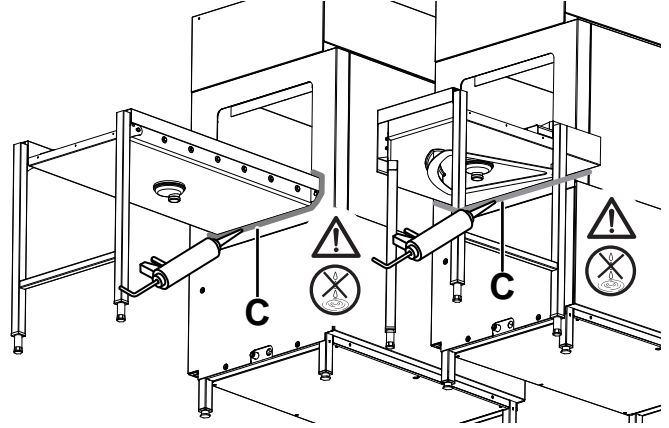
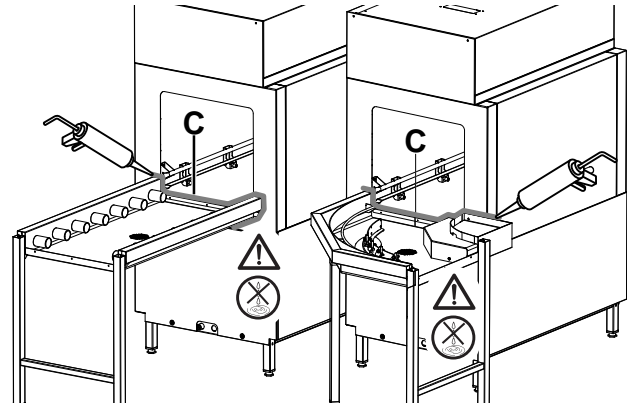


3. Ekipmanı özel ayarlanabilen ayakları çevirerek ve kusursuz biçimde düz olduğundan emin olarak ayarlayın.



4. Montajı tamamlamak için basket işleme sistemiyle birlikte verilen talimata bakın.

5. Su sızıntılarını<sup>1</sup> Basket yerleştirme sistemi arasına silikon uygulayın "C".



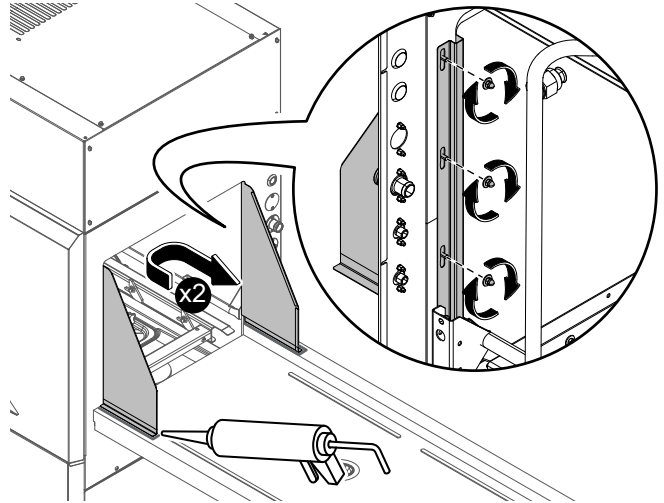
**DİKKAT**  
Su kaçağı olmadığından emin olun.

## E.11 Sıçrama siperinin kurulumu

Raf çalıştırma sistemi kurulumunun ucuna, bulaşık makinesi yükleme girişine sıçrama siperini takın.

Sıçrama siperini sabitlemek için, yükleme girişinin iç kenarına zaten takılmış olan somunları ve rondelaları kullanın.

Su sızıntılarını<sup>1</sup> önlemek için sıçrama siperi ve raf çalıştırma sistemi arasına siliko uygulayın.

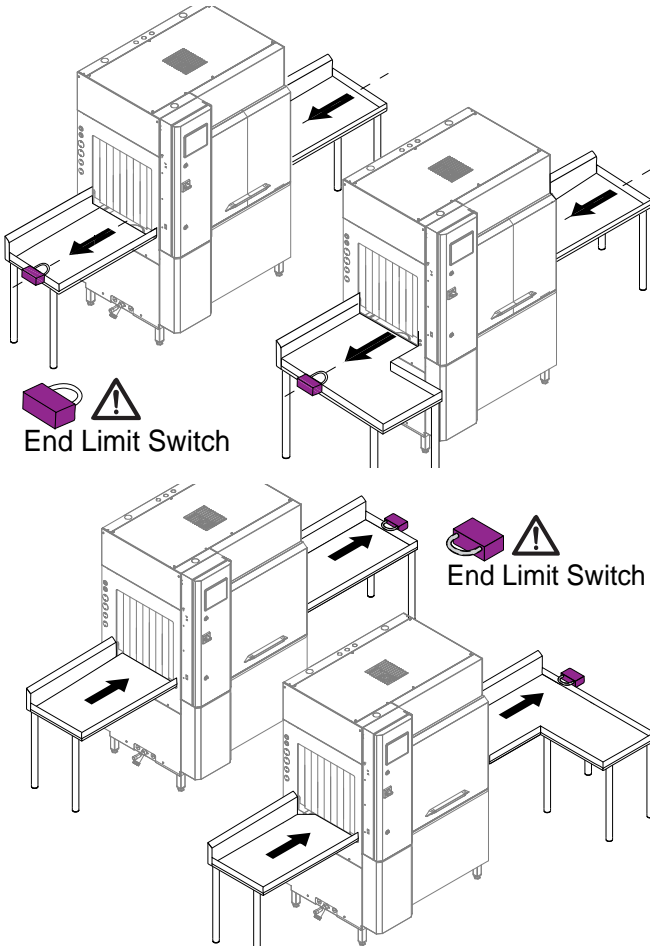


## E.12 Uç limit şalterinin kurulumu



**ÖNEMLİ**  
Yalnızca Electrolux Uç Limit Şalteri takın.

1. Bu amaç için önerilen Electrolux Professional silikon mevcuttur. Ürünü, 059611 konuyla sipariş edebilirsiniz.

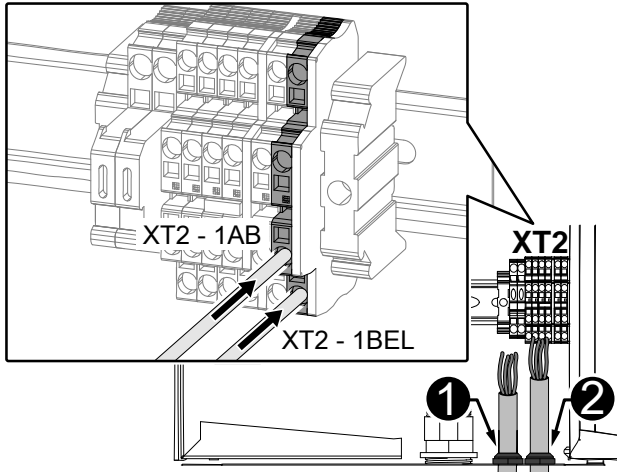


### E.12.1 Elektrik bağlantısı için ön düzenleme

Makine, uç limit şalterinin kurulumu için önceden yapılandırılmıştır.

Uç limit şalterini makineye bağlamak için aşağıdaki şekilde ilerleyin:

- Elektrik kutusu kapağını açın;
- Kabloları bağlantı için "1" veya "2" kablo rakorundan geçirin;
- uç limit şalterini XT2-1BEL ve XT2-1AB terminal bloklarına bağlayın.



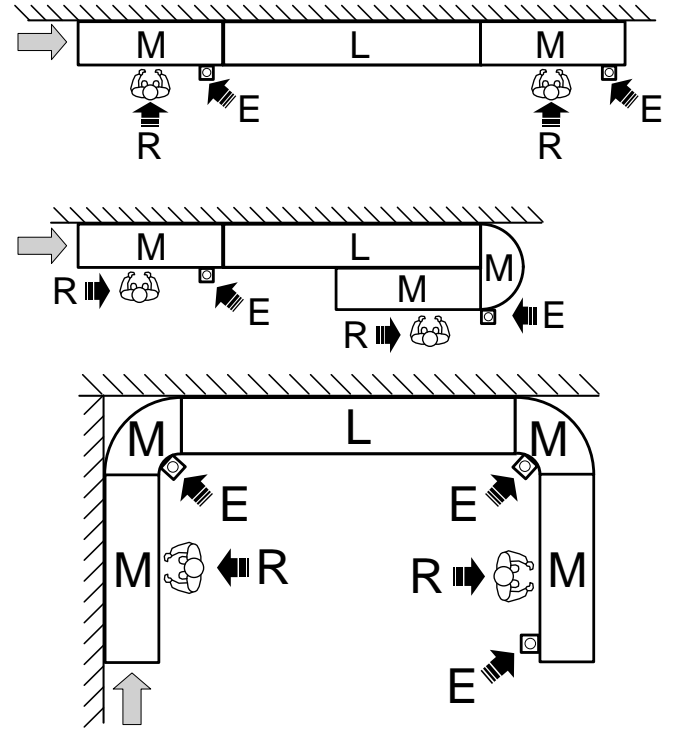
#### DİKKAT

Uç limit şalterini doğru bir şekilde taktığınızdan emin olun.

### E.13 Acil durum şalterlerinin konumlandırılması

Bir basketli tip bulaşık makinesinin içe ve dışa besleme kısmına basket yerleştirme sistemleri (motorlu ve/veya motor-suz) bağlıysa bu sistemlere bunları kullanması gereken "R" operatörü tarafından net bir şekilde görülebilen, tanınabilen ve kolayca erişilebilen acil durum şalterleri monte edin.

Aşağıda "M" basket yerleştirme sistemlerine sahip "L" bulaşık makinelerinin olası bağlantıları "E" acil durum şalterleri ve "R" iş istasyonlarıyla birlikte gösterilmiştir.



"R"	Operatör veya iş istasyonu
"L"	Bulaşık makinesi
"M"	Basket yerleştirme sistemleri
"E"	Acil durum şalteri

### E.13.1 Elektrik bağlantısı

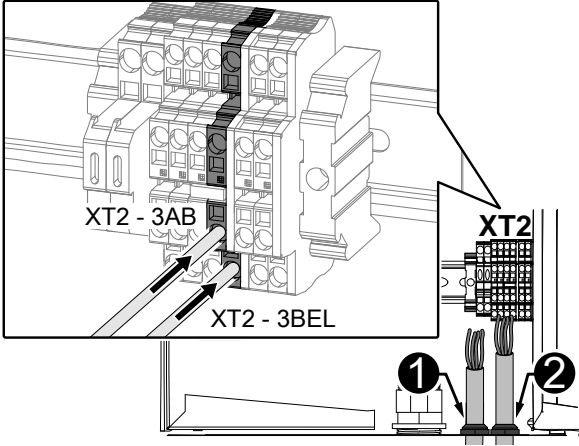
Acil durum şalterlerini makineye bağlamak için aşağıdaki şekilde ilerleyin:

1. Elektrik kutusu kapağını açın;
2. Kabloları bağlantı için "1" veya "2" kablo rakorundan geçirin;

3. Acil durum şalterlerini şuna bağlayın:

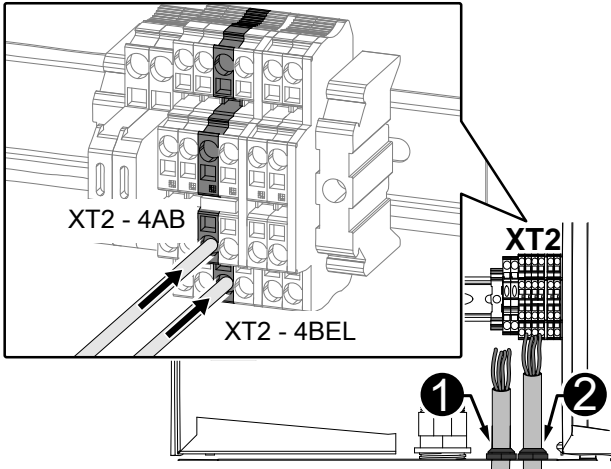
#### Acil durum şalteri GİRİŞ

- XT2-3BEL ve XT2-3AB terminal blokları



#### Acil durum şalteri ÇIKIŞ

- XT2-4BEL ve XT2-4AB terminal blokları



### E.14 Deterjan/parlatıcı dağıtıcılarının montajı

Makine önceden deterjan ve parlatıcı dağıtım cihazlarının montajı için yapılandırılmıştır.

Dağıtıcılar makinenin çalışmasını veya güvenliğini tehlikeye atmayacak şekilde monte edilmelidir.



#### UYARI

Uygun güvenlik tedbirleri (ör. kişisel koruyucu ekipman) alınmadan kimyasal maddelerle (ör. deterjan, parlatıcı, kireç çözücü vb.) temas kimyasal riske maruz kalmayı ve sağlığa gelecek olası zararı içerebilir. Bu nedenle her zaman kullanılan ürünlerin üzerindeki güvenlik kartlarına ve etiketlere bakın.



#### DİKKAT

Dağıtıcı cihazlar "EC" (Avrupa Birliği) Direktifleri ile makinenin kullanıldığı ülkede yürürlükte olan yönetmelikleri karşılamıyorsa makineyi çalıştırmayın.



#### DİKKAT

"Köpüren"/özgül olmayan deterjanların kullanılması veya deterjanların üreticinin belirttiği yollardan farklı şekillerde kullanılması bulaşık makinesine hasar verebilir ve yıkama sonuçlarını tehlikeye atabilir.



#### NOT!

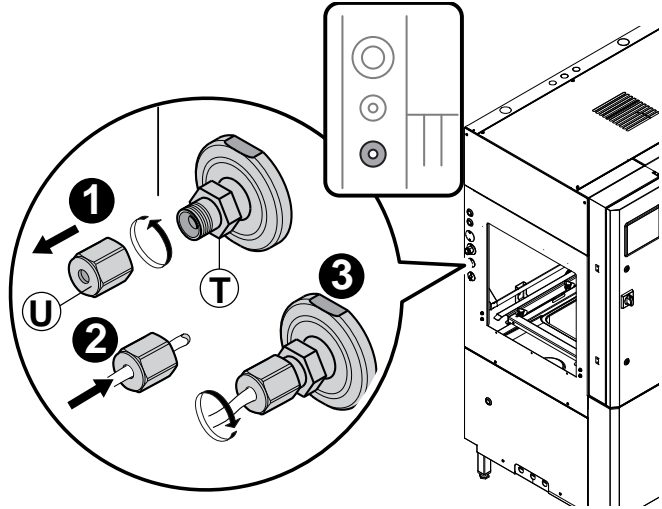
Mükemmel yıkama performansı için Electrolux Professional tarafından tavsiye edilen deterjan, parlatıcı ve kireç çözücü kullanın. Electrolux Professional web sitesinde, "Aksesuarlar ve Bakım Ürünleri" web sayfasını açarak en uygun deterjanları ve aksesuarları sipariş etmek için bulaşık makinesi ekipmanları sekmesine gidin.

#### E.14.1 Parlatıcı dağıtıcı

Bulaşık makinesinin sol veya sağ panellerinde parlatıcı dağıtıcının bağlanması için bir "T" enjektörü [ $\varnothing=6$  mm] bulunur.

Dağıtıcıyı bağlamak için aşağıdaki talimatları dikkatlice izleyin:

- "U" rakorunu "T" enjektöründen sökün;
- Harici dağıtıcıdan gelen parlatıcı borusunu "U" rakoruna bağlayın;
- "U" rakorunu olası su tesisatı kaçaıklarına dikkat ederek "T" enjektörüne vidalayın.

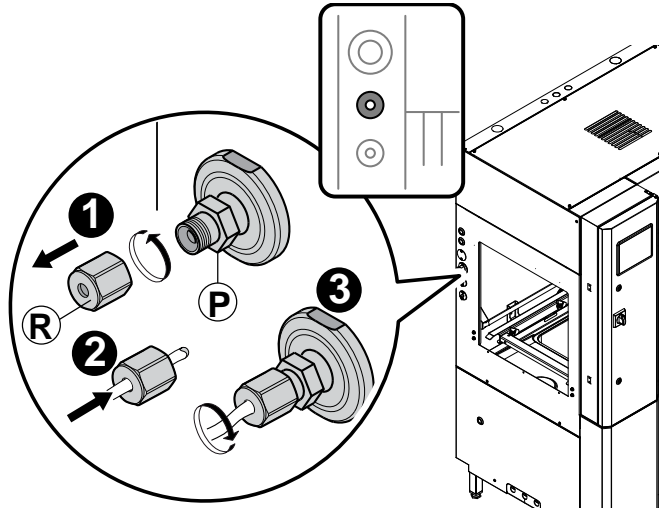


#### E.14.2 Sıvı deterjan dağıtıcısı

Bulaşık makinesinin sol veya sağ panellerinde deterjan dağıtıcının bağlanması için bir "P" enjektörü [ $\varnothing=6$  mm] bulunur.

Dağıtıcıyı bağlamak için aşağıdaki talimatları dikkatlice izleyin:

- "R" rakorunu "P" enjektöründen sökün;
- Harici dağıtıcıdan gelen deterjan borusunu "R" rakoruna bağlayın;
- "R" rakorunu olası su tesisatı kaçaıklarına dikkat ederek "P" enjektörüne vidalayın.

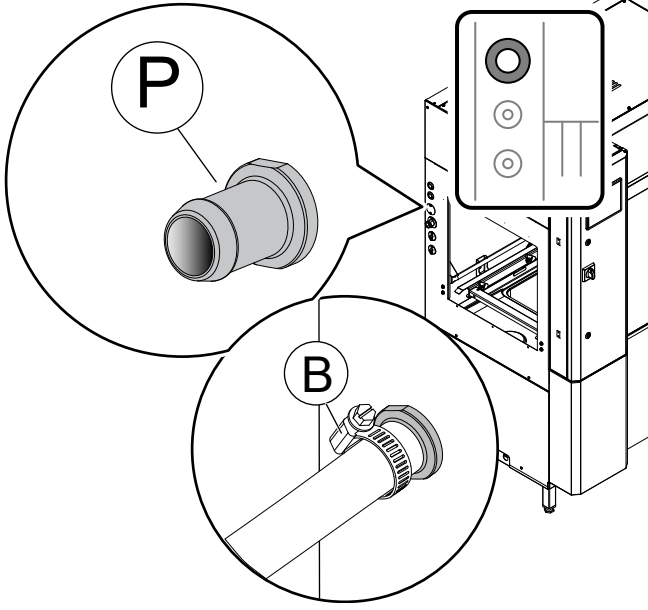


### E.14.3 Katı deterjan dağıtıcısı

Bulaşık makinesinin sol veya sağ panellerinde katı/toz deterjan dağıtıcısının bağlanması için bir "P" hortum rakoru bulunur.

Dağıtıcıyı bağlamak için aşağıdaki talimatları dikkatlice izleyin:

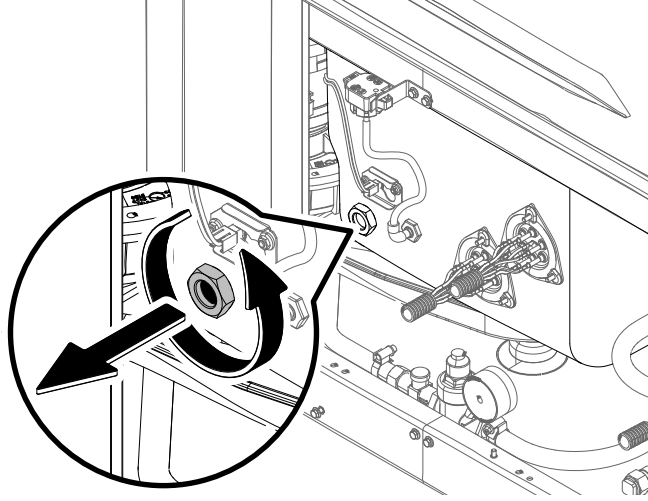
- Harici dağıtıcıdan gelen deterjan borusunu "P" hortum rakoruna bağlayın;
- Boruyu "B" kelepçesiyle hortum rakoruna sabitleyin.



### E.14.4 İletkenlik termometresi

Ön paneli sökün. Tankın alt kısmında iletkenlik termometresinin kurulumunda kullanılmak üzere ilave bir kapalı delik ( $\phi = 22$  mm) bulunur.

24 mm'lik İngiliz anahtarıyla tıpayı sökün ve iletkenlik termometresini takın.



### E.15 Dağıtıcıların elektrik bağlantısı



#### DİKKAT

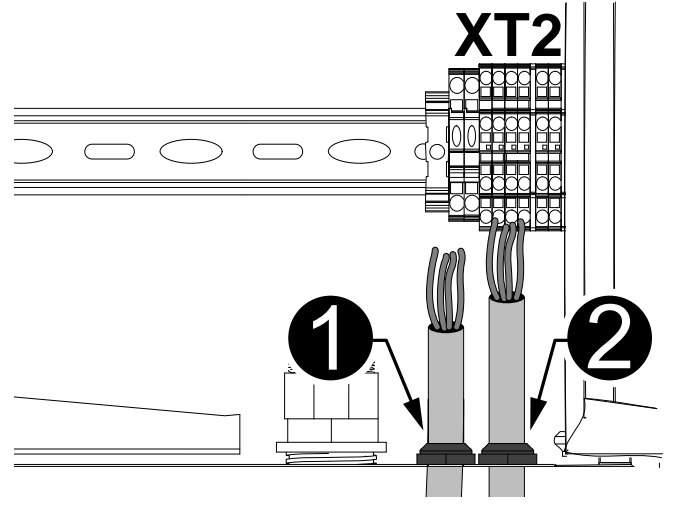
Baskı devrelerde doğrudan bağlantılar yapmayın.



#### NOT!

Bağlantı kabloları şu standartlara uygun olmalıdır: CEI EN 60332, CEI EN 50265, CEI 20 - 35, CEI 20 - 20.

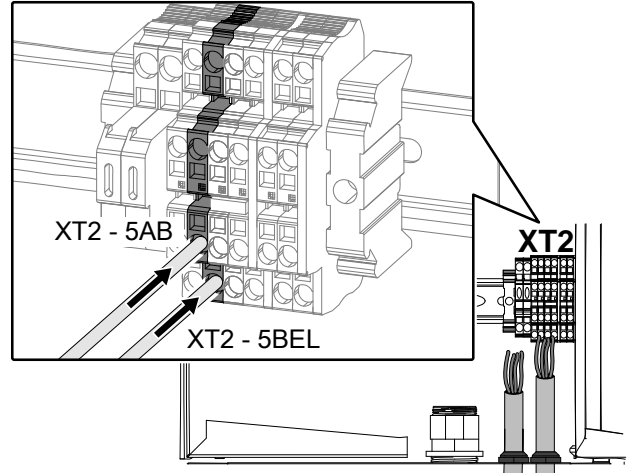
Elektrik kutusu kapağını açın ve elektrik bağlantısı için kabloları "1" veya "2" bağlantı kablolarından geçirin.



XT2-5BEL	DETERJAN BAŞLANGIÇ SİNYALİ (230 V AC - maks. 2 A)
XT2-5AB	
XT2-6BEL	PARLATICI BAŞLANGIÇ SİNYALİ (230 V AC - maks. 2 A)
XT2-6AB	
XT2-7 [L1]	HARİCİ DAĞITICI GÜÇ KAYNAĞI (230 V AC - maks. 5A)
XT2-8 [N]	

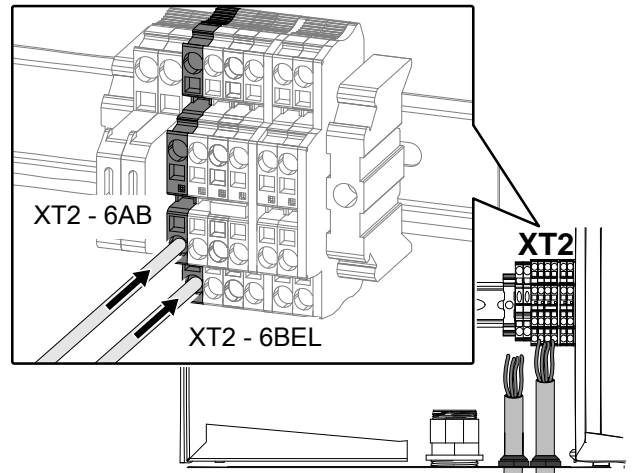
### E.15.1 Sıvı deterjan dağıtıcısı

- Dağıtıcıyı XT2- 5BEL ve XT2- 5AB terminalleri arasına bağlayın.



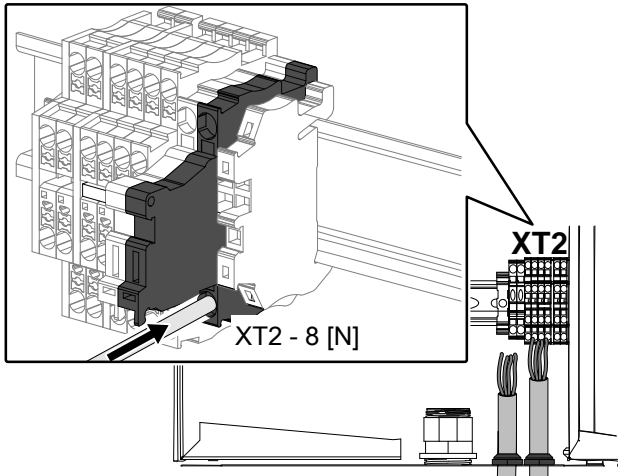
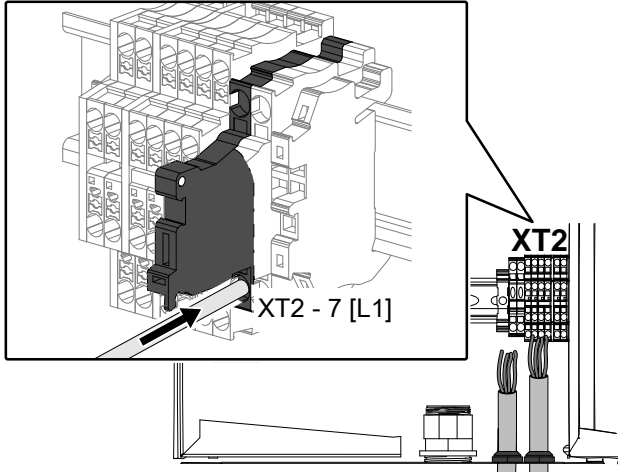
### E.15.2 Parlatıcı dağıtıcı

- Parlatıcı dağıtıcıyı XT2- 6BEL ve XT2- 6AB terminalleri arasına bağlayın.



### E.15.3 Katı deterjan dağıtıcısı

- Dağıtıcıyı XT2-7 [L1] ve XT2-8 [N] terminalleri arasına bağlayın.



#### ÖNEMLİ

Kurulum işleminin sonunda elektrik kutusunun kapağını sıkı bir şekilde kapattığınızdan emin olun.

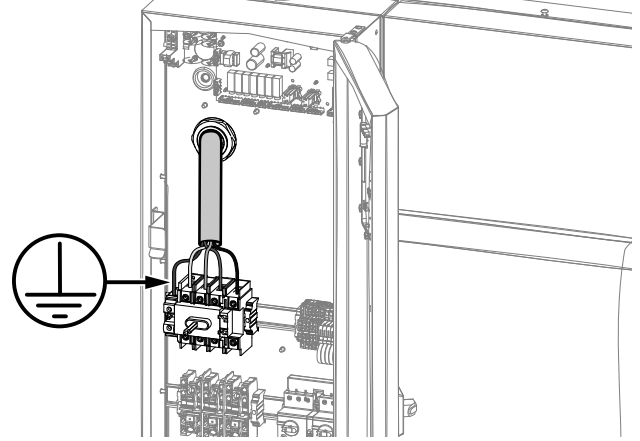


#### NOT!

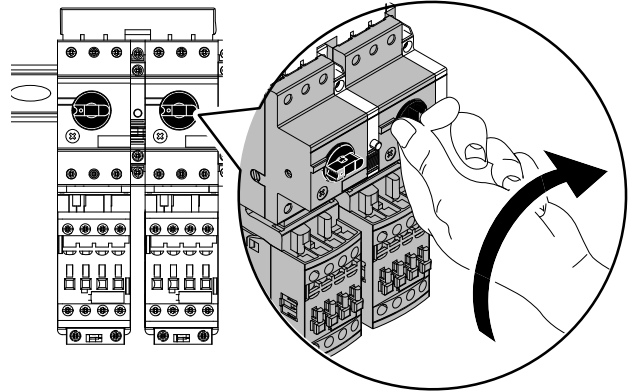
Ek bilgiler için, ekipmanla birlikte verilen kablo demeti şemasına bakın.

### Güç kablosunu ekipmana bağlayın:

- Elektrik kutusu kapağını açın;
- Güç kablolarını delikten geçirin;
- güç kablosunu makinenin devre kesici şalterine bağlayın;



- Kontaktör topuzunu "O" konumundan "I" konumuna saat yönünde döndürerek tüm kontaktörleri devreye alın;



#### ÖNEMLİ

Kurulum işleminin sonunda elektrik kutusunun kapağını sıkı bir şekilde kapattığınızdan emin olun.



#### NOT!

Ek bilgiler için, ekipmanla birlikte verilen kablo demeti şemasına bakın.

### E.16 Elektrik bağlantıları



#### UYARI

"Güvenlik Bilgileri" bölümüne bakın.



#### DİKKAT

Bağlantı kablosu "H07RN-F" tipi, yağ geçirmez kablo olmalıdır. En fazla 6 Nm tork kullanarak kabloları düzgün bir şekilde sıkın.

Veri plakasında belirtilen makine güç kaynağı geriliminin şebeke gerilimi ile B.3 Makine ve üreticinin tanıtma verileri eşleştiğinden emin olun.

Sistemin güç kaynağının düzenlendiğinden ve gerçek akım yükünü kaldırabileceğinden, ayrıca makinenin kullanıldığı ülkede yürürlükte olan yönetmeliklere göre ustaca yapıldığından emin olun.

Terminal kutusu panelindeki topraklama teli (maks. 20 mm), faz tellerinden daha uzun olmalıdır. Güç kablosu topraklama telini etkili bir topraklamaya bağlayın.

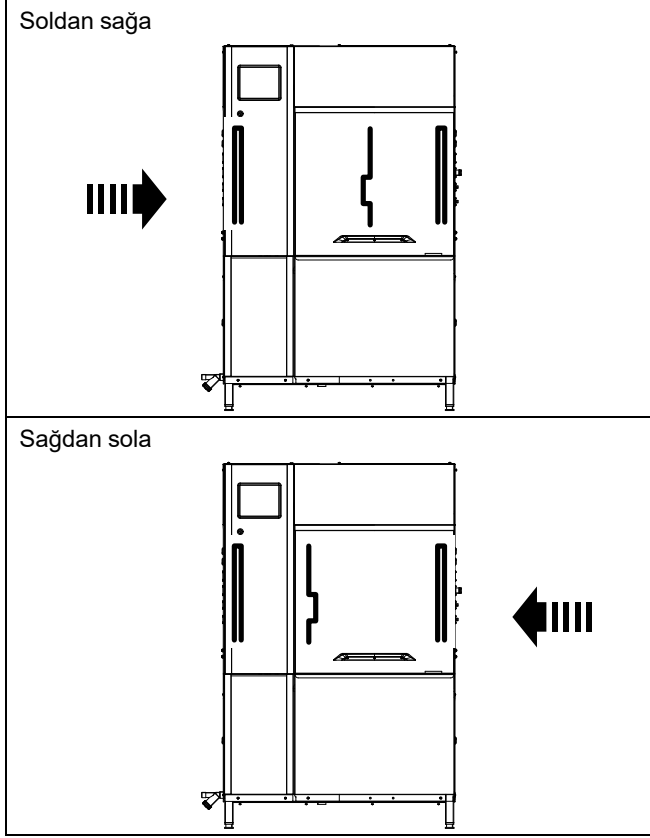
Ayrıca makine, bağlantısı "⚡" simgesiyle belirtilen "EQ" vidası aracılığıyla (bkz. par. Kurulum şeması) eş potansiyelli bir sisteme dahil edilmelidir. Eş potansiyel kablosu en az 10 mm kesite sahip olmalıdır<sup>2</sup>.



## E.17 Perdelerin takılması

Makine kapalı ve soğukken, perdeleri aşağıda gösterildiği gibi takın veya geri takın.

### Perdelerin konumu

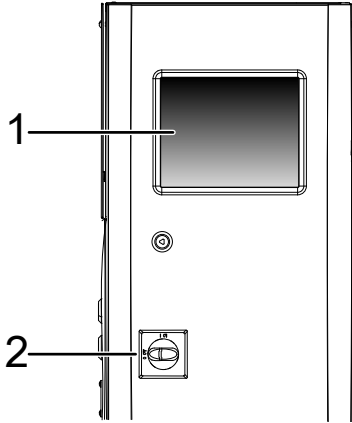


### Perde türü

Çift uzun	
Tekli kısa	

## F KONTROL PANELİ AÇIKLAMASI

### F.1 Kontrol paneli genel bakış



- 1 İşlevlerin doğrudan seçildiği dokunmatik ekran. İlgili işlevleri devreye almak için seçili simgelere dokununuz.
- 2 Devre kesici şalter

### F.2 Dokunmatik ekran açıklaması

Makine dokunmaya karşı duyarlı simgeler bulunan dokunmatik ekran kullanarak çalıştırılır.

İstenilen eylemleri devreye almak veya makine, yıkama çevrimi ya da herhangi bir arızayla ilgili bilgileri görmek için ekrandaki simgelere dokununuz.



#### NOT!

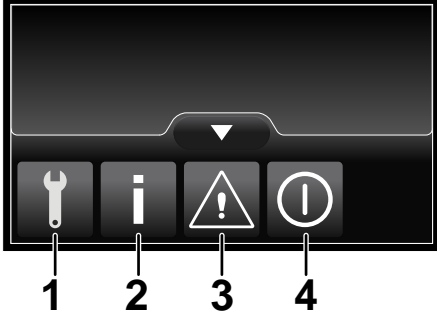
Bu tür bir dokunmatik ekran, tüm normal çalışma koşullarında bazı ayarları başlatmanızı, durdurmanızı veya değiştirmenizi sağlar:

- eldivenli eller;
- Islak ve kirli parmaklar.

### Ana dokunmatik ekran simgeleri

	Yıkama hızı simgesi
	Duraklatma simgesi. Önceden ayarlanmış yıkama hızınızı başlatmak için yeniden dokununuz.
	"Açılır menü" devreye almak için bu simgeye dokununuz
	"Açılır menü" devreden çıkarmak için bu simgeye dokununuz
	Önceki menüye dönmek için bu simgeye dokununuz
	Seçiminizi doğrulamak için bu simgeye dokununuz
	Ekrandaki sayfayı yukarı kaydırmak için bu simgeye dokununuz
	Ekrandaki sayfayı aşağı kaydırmak için bu simgeye dokununuz
	Bir işlev ayarladığınızda ve "Açılır menü" dönmek istediğinizde bu simgeye dokununuz

## Açılır menü



1	"Servis" menüsü; parola korumalıdır.
2	"Bilgi" menüsü

## Açılır menü (devamı)

3	"Alarm" menüsü
4	"Kapatma" menüsü

## G DEVREYE ALMA

### G.1 Ön kontroller, ayarlar ve çalıştırma testleri

Makineyi çalıştırmadan önce, aşağıdakileri kontrol edin:

1. elektrik ve su tesisatı bağlantıları;
2. tank bileşenlerini konumlandırma;
3. yıkama ve parlatma bölmelerini konumlandırma ve takma;
4. Perdeleri konumlandırma ve takma.

Bu işlemler yalnızca yeterli kişisel koruma ekipmanı (bkz. A.3 *Kişisel koruma ekipmanı*), aletler ve uygun yardımcı ekipman sağlanan uzman teknisyenler tarafından, makine kapalı ve soğukken gerçekleştirilmelidir.

### G.2 Elektrik ve su tesisatı bağlantısı

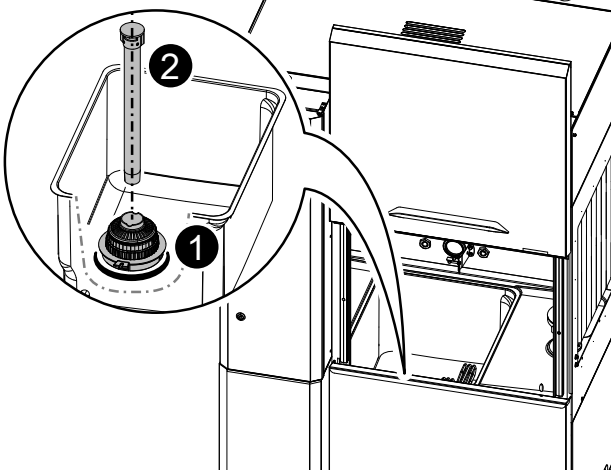
Makineyi çalıştırmadan önce, aşağıdakileri kontrol edin:

1. makineyi besleyen elektrik kablolarının doğru bağlantısını;
2. güç kaynağı gerilimi ve frekansının, teknik veri tablosunda verilen verilerle eşleştiğini (C *TEKNİK VERİLER*);
3. su besleme ve tahliye borularının doğru bağlantısı (E.7 *Su tesisatı bağlantıları*);
4. Korkuluklar, güvenlik cihazları ve acil durum şalterlerinin yerinde ve doğru takılmış olduğunu.

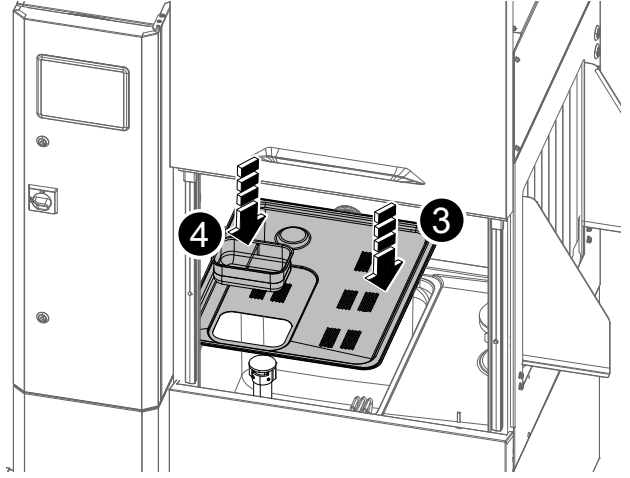
### G.3 Tank bileşenlerinin konumlandırılması ve takılması

Makineyi çalıştırmadan önce aşağıdakilerin takılmış olduğundan emin olun:

1. tank filtresi "1" ve oluk "2";



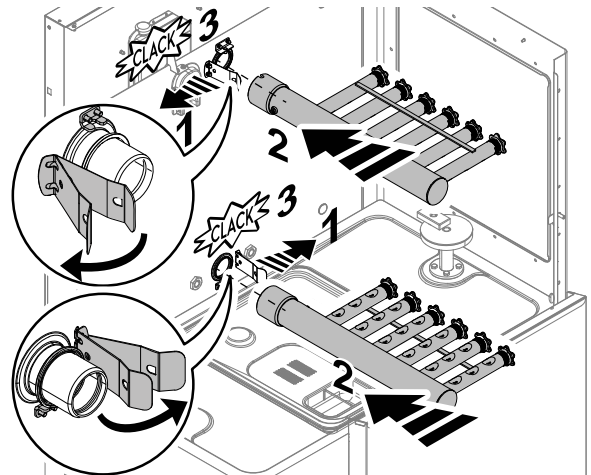
2. Düz "3" ve sepet filtreleri "4";



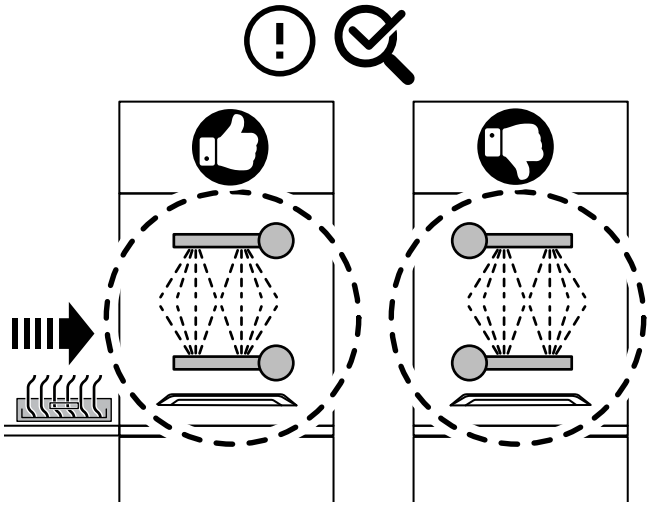
### G.4 Yıkama ve durulama kollarının konumlandırılması ve takılması

Makineyi çalıştırmadan önce aşağıdakilerin takılmış olduğundan emin olun:

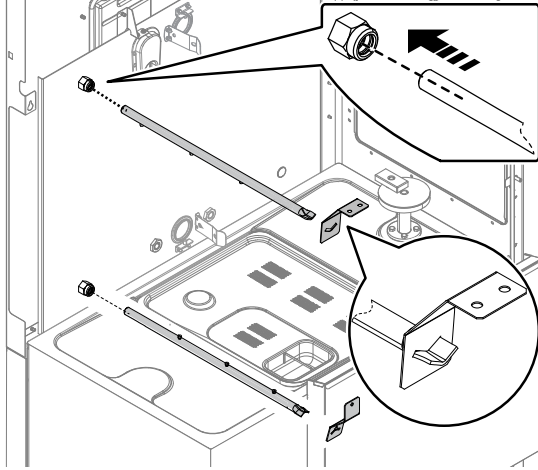
1. yıkama kolları;







2. durulama kolları.



## G.5 Perdelerin konumlandırılması ve takılması

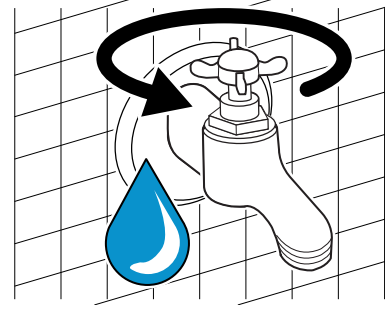
Makine için sunulan tüm perde türlerinin "E.17 Perdelerin takılması" paragrafında belirtilenlere göre doğru şekilde takıldığından emin olun.

### ! ÖNEMLİ

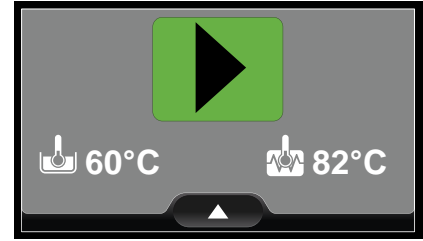
Farklı cihaz modüllerinin kapaklarını yalnızca daha önce açıklanan tüm parçalar doğru şekilde takıldıktan sonra kapatın, ardından makineyi çalıştırın.

## G.6 İlk çalışma

1. Su besleme musluklarını açın.



2. Makineyi çalıştırmak için elektrikli kabinin kapısına yerleştirilmiş olan devre kesici şalteri "O" konumundan "I" konumuna çevirin.
3. Ekran, hazır durumunu belirttiğinde bulaşık makinesi çalışmaya hazırdır.



## H TEMEL MAKİNE KURULUMU

### H.1 Kurulum sihirbazı


Bulaşık makinesinin ilk çalıştırılmasında veya yeni aksesuarların ilave kurulumundan sonra, otomatik bir prosedür tüm parametrelerin doğru şekilde ayarlandığından emin olur.


"Kurulum sihirbazı", uzman personelin adım adım tüm gerekli makine ayarlarını yapmasına yardımcı olur.

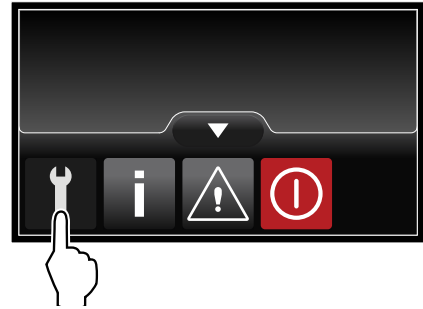
### ! ÖNEMLİ


- Makine ayarlarını yalnızca uzman personel değiştirebilir.
- Makine ayarlarını değiştirmek için her zaman "servis kılavuzuna" başvurun.
- Bir hata yüzünden makine arızaya geçerse ekranda hata kodu ve Servis Merkezinin telefon numarası gösterilir. Telefon numarasını her zaman güncel tutmak önemlidir.

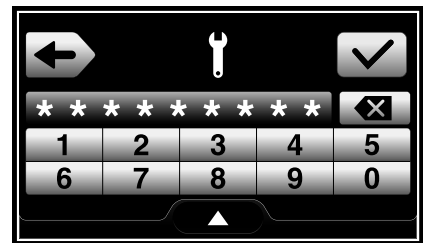
### H.2 Servis menüsüne girin

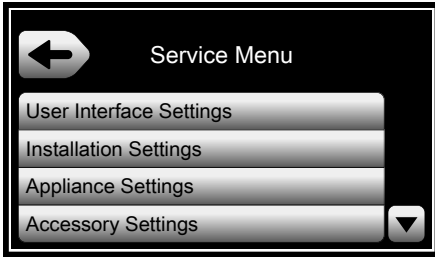
1. "Açılır menü" devreye almak için  simgesine dokununuz.

2. Servis menüsüne girmek için Servis simgesine  dokununuz.



3. Servis menüsüne giriş yapmak için "11111111" parolasını girin ve doğrulama simgesine  dokununuz.





4. Servis menüsünde gezinmek için aşağı ▼ ve yukarı ▲ simgelerine dokununuz.

Belirlenen seçeneği onaylamak için ✓ simgesine dokununuz.

Önceki menüye dönmek için ← simgesine dokununuz.

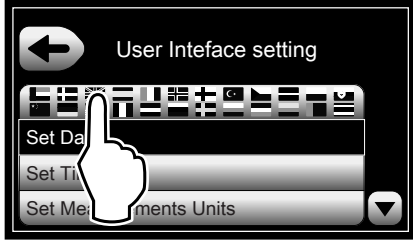
### H.3 Kullanıcı Arayüzü ayarları menüsü

Tüm seçenekleri görmek için aşağı ▼ ve yukarı ▲ simgelerine dokununuz.

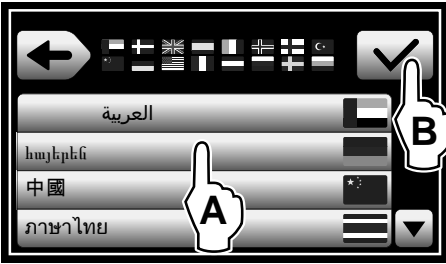
Belirlenen seçeneği onaylamak için ✓ simgesine dokununuz.

Önceki menüye dönmek için ← simgesine dokununuz.

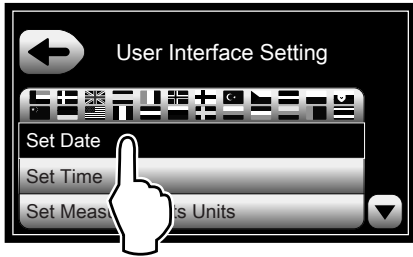
1. "Dil" ayarlayınız.



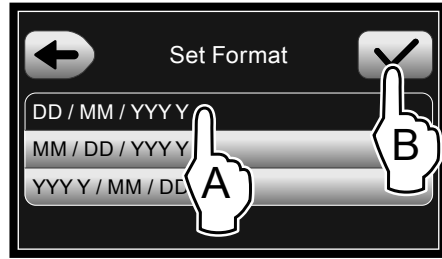
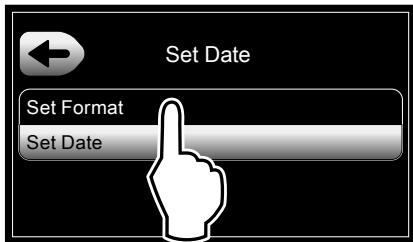
2. Dilinizi bulun ve seçiminizi onaylayınız.



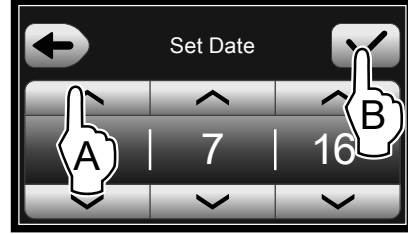
3. "Tarih" parametrelerini ayarlayınız.



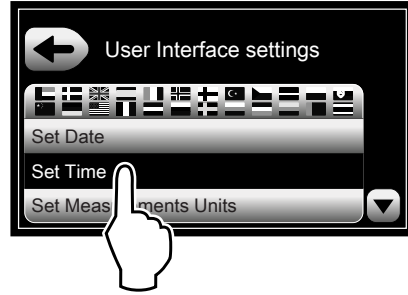
4. Tarih biçimini ayarlayınız.



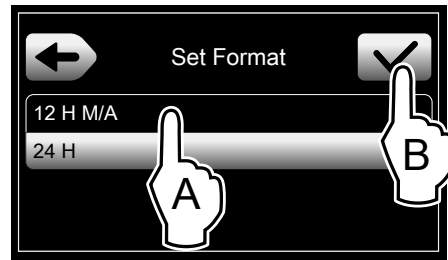
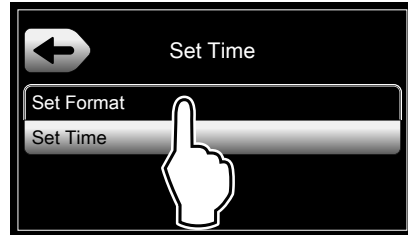
5. Geçerli tarihi ayarlayınız.



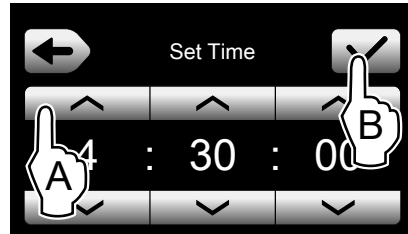
6. "Tarih" parametrelerini ayarlayınız.



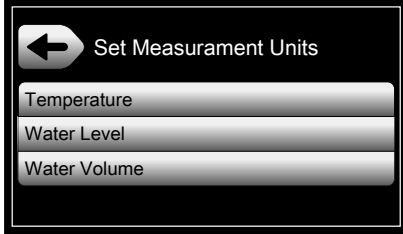
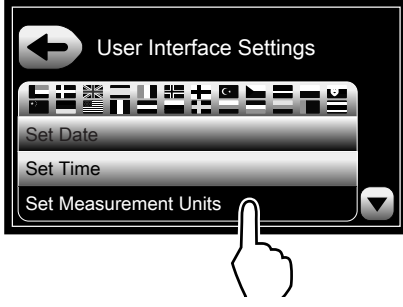
7. Saat biçimini ayarlayınız.



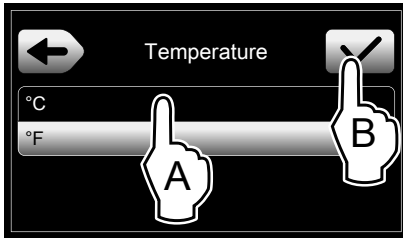
8. Geçerli saati ayarlayınız.



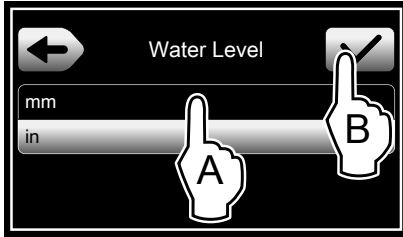
9. "Ölçü birimleri" parametrelerini ayarlayın.



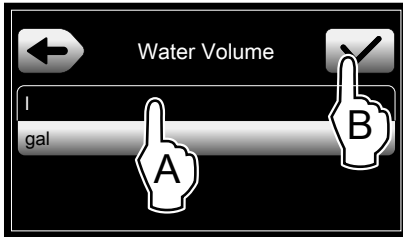
10. Sıcaklığı Santigrat veya Fahrenheit (°C - °F) olarak ayarlayın.



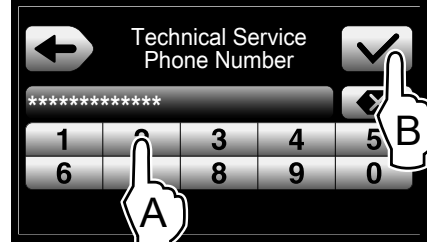
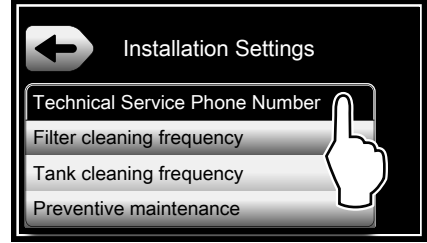
11. Su düzeyini mm veya inç olarak ayarlayın.



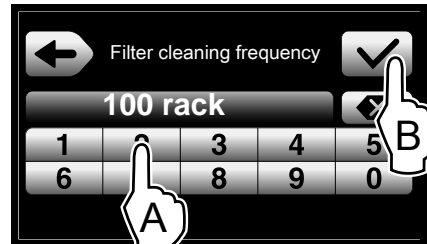
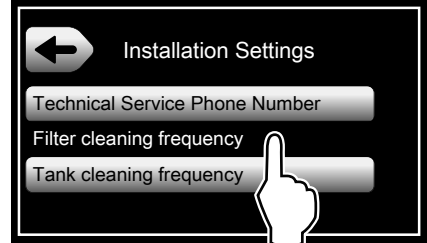
12. Su hacmini litre ve galon olarak ayarlayın.



2. "Teknik Servis Telefon Numarasını" girin.



3. "Filtre temizleme sıklığı" ayarlayın. Ekran size varsayılan değeri gösterir. Yeni değeri girin ve onaylayın. Lütfen müşteriden "Filtre temizleme sıklığı" parametresi değerini isteyin. Bunlar, bulaşık makinesinin yıkaması gereken bulaşıkların türüne bağlıdır.



#### ÖNEMLİ



"Filtre temizleme frekansı" parametresi 0 olarak ayarlanırsa bu seçenek tamamen devre dışı bırakılır.





#### NOT!

Ekranın alt kısmında minimum, maksimum ve varsayılan değerler sırasıyla görünür.

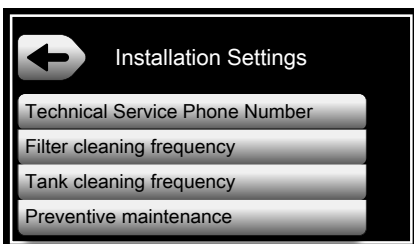
## H.4 Kurulum ayarları menüsü

Mevcut olan tüm seçenekleri görmek için aşağı  ve yukarı  simgelerine dokununuz.

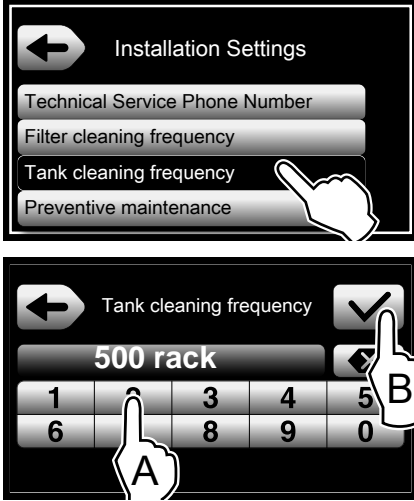
Belirlenen seçeneği onaylamak için  simgesine dokununuz.

Önceki menüye dönmek için  simgesine dokununuz.

1. "Kurulum ayarları menüsüne" girin



4. "Tank temizleme sıklığını" ayarlayın. Ekran size varsayılan değeri gösterir. Yeni değeri girin ve onaylayın. Lütfen müşteriden "Tank temizleme frekansı" parametresi değerini isteyin. Bunlar, bulaşık makinesinin yıkaması gereken bulaşıkların türüne bağlıdır.



#### ÖNEMLİ

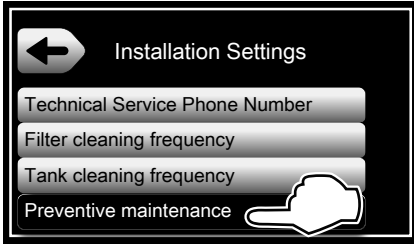
"Tank tahliyesi frekansı" parametresi 0 olarak ayarlanırsa bu seçenek tamamen devre dışı bırakılır.



#### NOT!

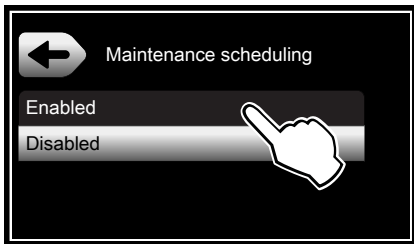
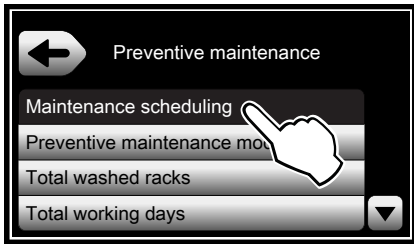
Ekranın alt kısmında minimum, maksimum ve varsayılan değerler sırasıyla görünür.

5. "Önleyici bakımı" ayarlayın. Bu seçenek, kullanıcının bulaşık makinesi verimlilik şartlarını korumasına yardımcı olur. Ekranda, bu seçeneği doğru ayarlamak için tüm parametreleri görürsünüz.

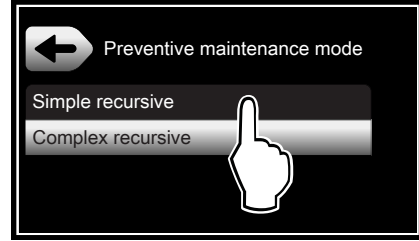
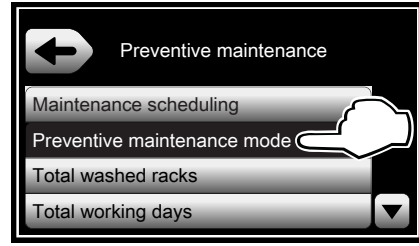


#### H.4.1 Önleyici bakım ayarı

1. "Bakım planlama" parametresini etkinleştirin veya devre dışı bırakın. Bu parametre, ekranda bakım penceresinin açılmasını veya devre dışı bırakılmasını sağlar.



2. "Önleyici bakım modunu" ayarlayın ve bakım türünü seçin:



3. Basit tekrarlayıcı bakım.

Bu, "önleyici bakımın" daha kolay modudur. Sabit sıklıklarda çalışır. Aşağıdaki parametreler, fabrika değerleriyle etkinleştirilir.

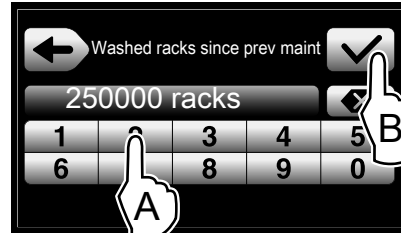
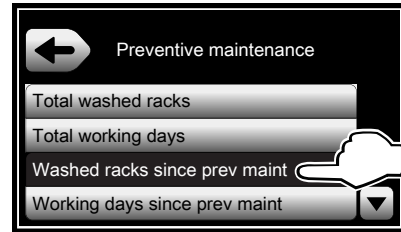
- "Önceki bakımdan beri yıkanan raflar."

İki bakım operasyonu arasında yıkanan maksimum raf sayısıdır.

- "Önceki bakımdan sonraki çalışma günleri"

İki bakım operasyonu arasındaki maksimum gün sayısıdır.

Teknisyen bu parametreleri, bulaşık makinesinin yıkaması gereken bulaşıkların türüne göre değiştirebilir. "Basit tekrarlayıcı" bakım modu, kurulum tamamlanır tamamlanmaz başlar.



4. Karmaşık tekrarlayıcı bakım.

Bu, "önleyici bakımın" daha karmaşık modudur. Basit tekrarlayıcı bakım moduna kıyasla iki ilave parametre etkinleştirilir. Aşağıdaki parametreler, fabrika değerleriyle etkinleştirilir.

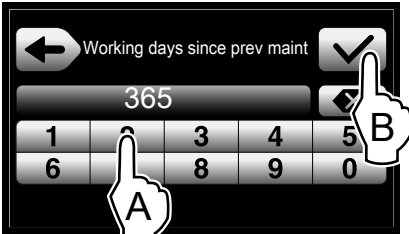
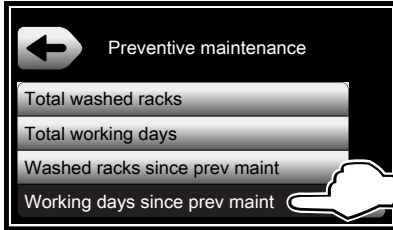
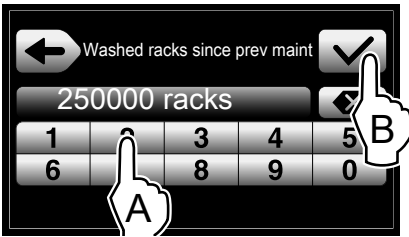
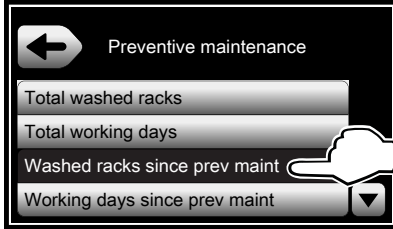
- "Toplam yıkanan raf."

İlk bakım operasyonu kurulumunun sonundan itibaren yıkanan maksimum raf sayısıdır.

- "Toplam çalışma günü."

İlk bakım operasyonu kurulumunun sonundan itibaren maksimum gün sayısıdır.

Teknisyen bu parametreleri, bulaşık makinesinin yıkaması gereken bulaşıkların türüne göre değiştirebilir.



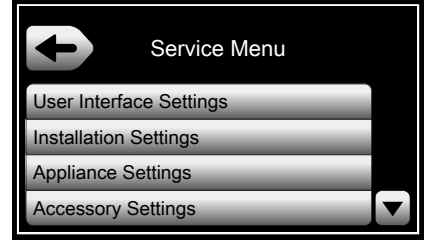
## H.5 Cihaz ayarları



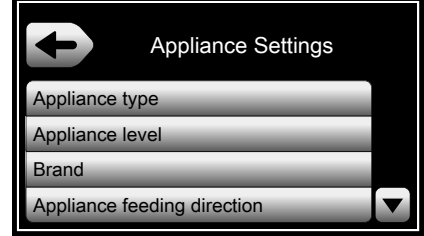
### ÖNEMLİ

Bulaşıkların olduğu rafları yerleştirmeden önce besleme yönünün ayarlanması gerekir.

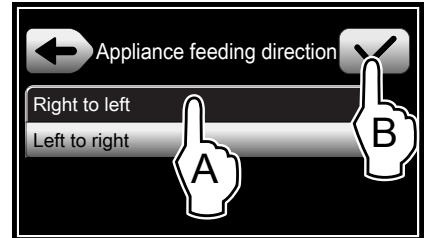
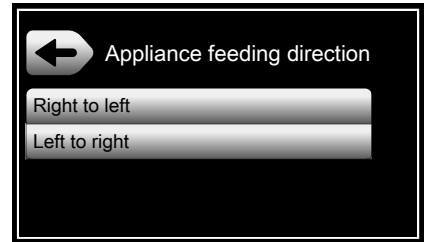
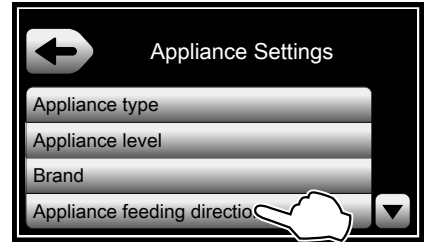
### 1. Servis menüsüne girin.



### 2. Cihaz ayarları menüsüne girin.



### 3. Cihaz besleme yönü menüsüne girin ve doğru yönü ayarlayın.







CE