

Tunelová košová myčka nádobí

Jedno oplachování

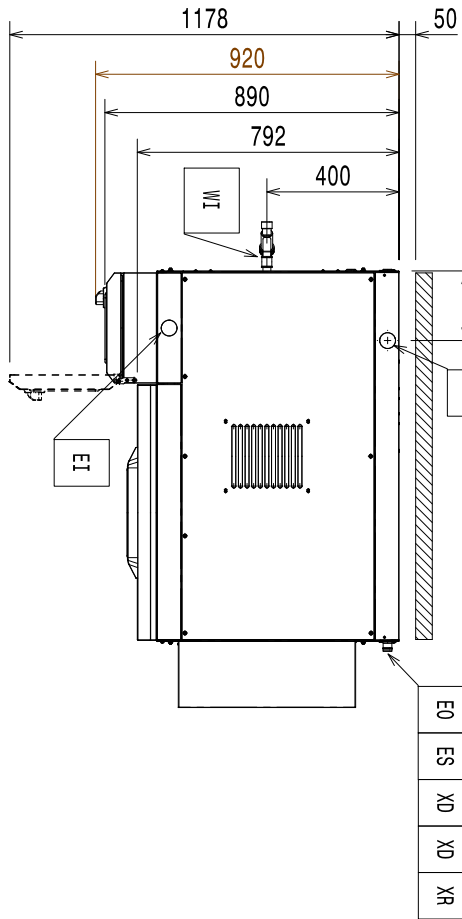


CS Instalační příručka



59566QN01- 2024.05

Schéma instalace



100 košů/hodina – zprava doleva

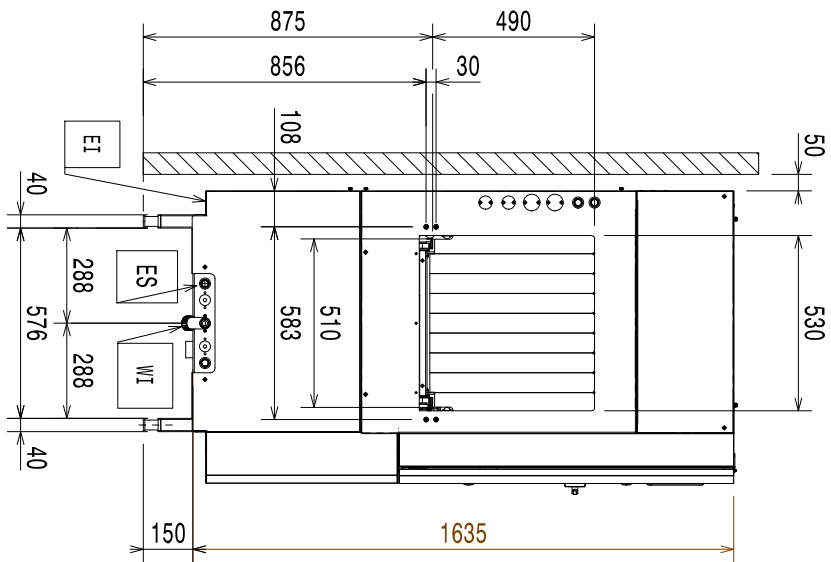
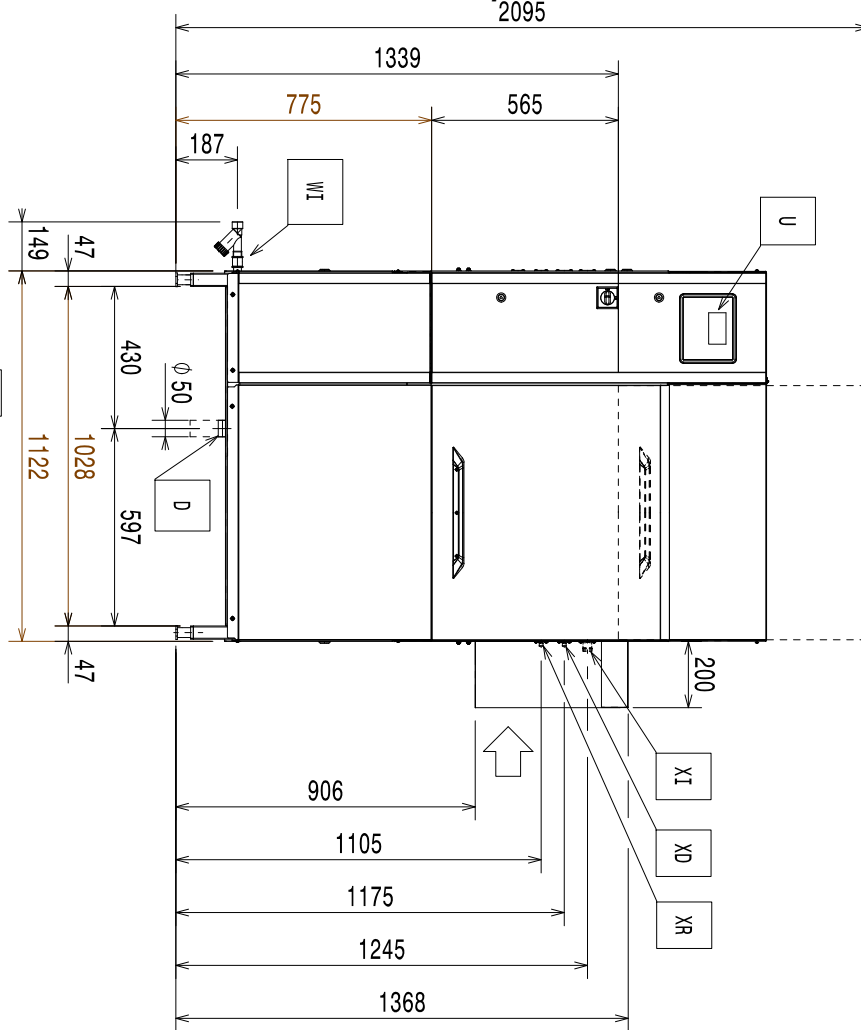
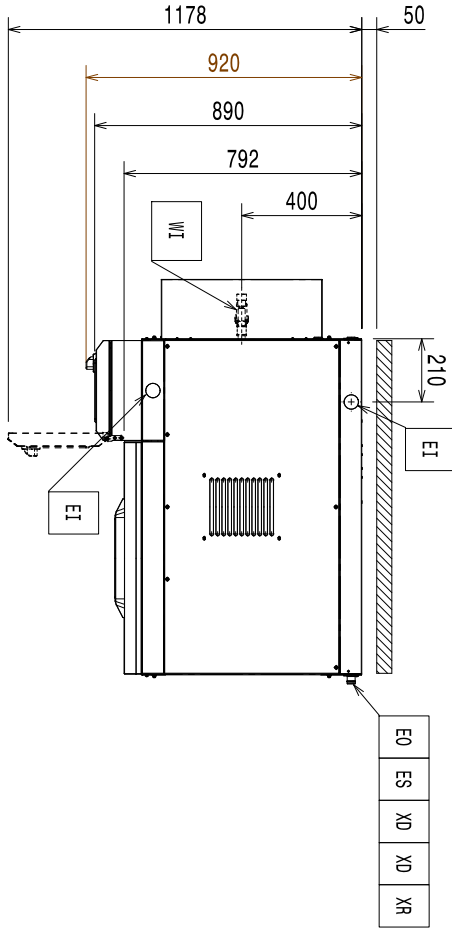
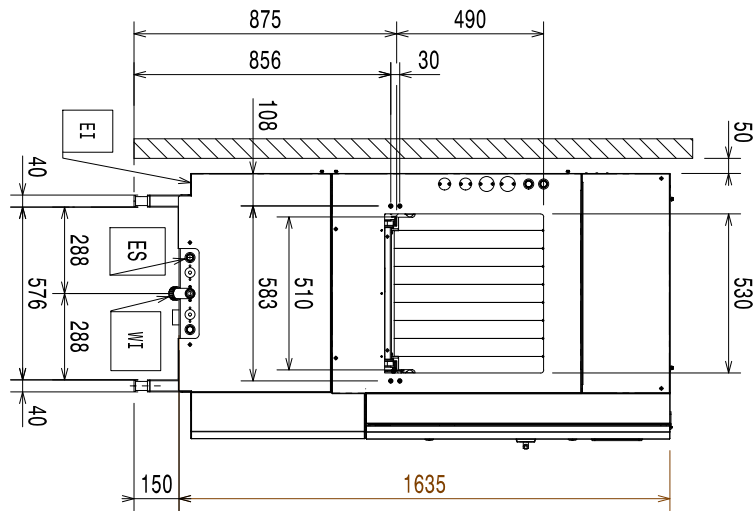
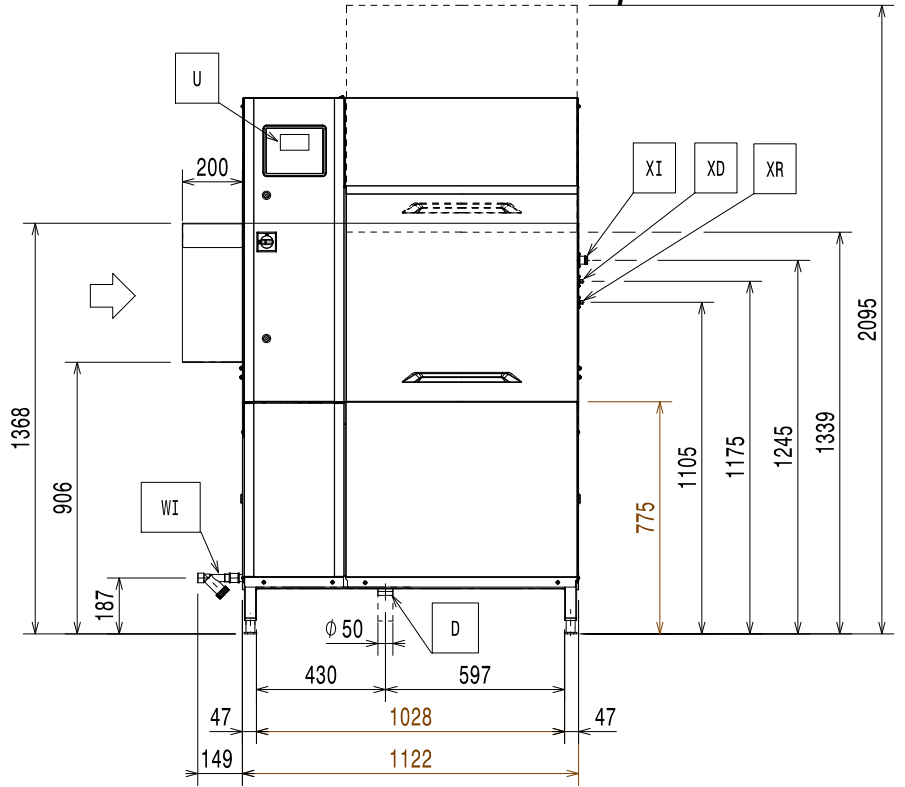


Schéma instalace



100 košů/hodina – zleva doprava



D = vypouštěcí otvor $\varnothing = 50$ mm (vnější)
EI = Vstup elektřiny
EO = Výstup elektřiny
ES = Elektrický signál IN/OUT
EQ = Ekvipotenciální šroub

XD = Přívodní potrubí pro mycí prostředek
XR = Přívodní potrubí pro leštidlo
WI = Přívod vody G 3/4"
U = USB

Předmluva



Před instalací a používáním zařízení si přečtěte následující pokyny, včetně záručních podmínek.

Navštivte naši stránku www.electroluxprofessional.com a otevřete sekci Podpora, kde můžete:



Zaregistrovat svůj produkt



Získat nápovědu a tipy k vašemu produktu, informace o servisu a opravách

Návod k instalaci, použití a údržbě (dále jen příručka) poskytuje uživateli informace potřebné pro správné a bezpečné používání zařízení.

Následující text nesmí být považován za dlouhý a náročný seznam varování, ale spíše za soubor pokynů vhodných pro zlepšení výkonu zařízení v každém ohledu a především jako rady k prevenci zranění osob a zvířat a poškození majetku v důsledku nesprávných provozních postupů.

Všechny osoby zabývající se dopravou, instalací, uváděním do provozu, používáním a údržbou, opravami a demontáží zařízení se musí před provedením různých postupů pečlivě seznámit s touto příručkou, aby se předešlo chybným a nevhodným činnostem, které by mohly ohrozit celistvost zařízení nebo lidské zdraví. Ujistěte se, že pravidelně informujete uživatele o bezpečnostních předpisech. Dále je důležité školit a poskytovat nové informace pracovníkům pověřeným provozem zařízení na jeho používáním a údržbou.

Příručka musí být obsluze k dispozici a musí se pečlivě uchovávat na místě použití zařízení, aby byla vždy po ruce v případě pochybností, nebo kdykoli je to nutné.

Pokud si po přečtení této příručky stále nejste jisti správným používáním zařízení, neváhejte kontaktovat výrobce nebo autorizované servisní středisko, abyste získali rychlou a přesnou pomoc pro lepší provoz a maximální účinnost zařízení. Během všech fází používání zařízení vždy dodržujte platné předpisy o bezpečnosti, hygieně práce a ochraně životního prostředí. Je zodpovědností uživatele zajistit, aby bylo zařízení spuštěno a provozováno pouze v optimálních bezpečnostních podmínkách pro pracovníky, zvířata i majetek.



DŮLEŽITÉ

- Výrobce neodpovídá za postupy prováděné na spotřebiči bez dodržování pokynů uvedených v této příručce.
- Výrobce si vyhrazuje právo změnit spotřebiče uvedené v této příručce bez předchozího upozornění.
- Žádná část této příručky nesmí být reprodukována.
- Tato příručka je k dispozici v digitálním formátu:
 - kontaktujte prodejce nebo oddělení péče o zákazníka;
 - stáhnutím nejnovější aktualizované příručky na webových stránkách www.electroluxprofessional.com;
- Příručka musí být vždy uložena na snadno přístupném místě v blízkosti zařízení. Obsluha u zařízení a pracovníci údržby musí mít kdykoli možnost ji snadno vyhledat a použít.

Obsah

A	BEZPEČNOSTNÍ INFORMACE	8
A.1	Obecné informace	8
A.2	Všeobecné bezpečnostní informace	8
A.3	Osobní ochranné prostředky	9
A.4	Doprava, manipulace a skladování	9
A.5	Instalace a montáž	10
A.6	Připojení vody	10
A.7	Elektrické připojení	10
A.8	Čištění a údržba spotřebiče	11
A.9	Servis	11
A.10	Likvidace obalového materiálu	12
A.11	Likvidace spotřebiče	12
B	OBECNÉ INFORMACE	12
B.1	Úvod	12
B.2	Definice	12
B.3	Identifikační údaje zařízení a výrobce	12
B.4	Doplňující informace	13
B.4.1	Vysvětlení továrního popisu	13
B.5	Vysvětlení štítku	13
B.6	Odpovědnost	13
B.7	Copyright	14
B.8	Uchovávání příručky	14
B.9	Příjemci příručky	14
C	TECHNICKÉ ÚDAJE	14
C.1	Hlavní technické parametry	14
C.2	Parametry napájecího zdroje	14
D	DOPRAVA, MANIPULACE A SKLADOVÁNÍ	15
D.1	Úvod	15
D.2	Doprava: Pokyny pro dopravce	15
D.3	Obsluha	15
D.3.1	Postupy při manipulaci	15
D.3.2	Přesouvání	15
D.3.3	Umístění nákladu	15
D.4	Skladování	15
D.5	Kontrola balení zákazníkem	15
E	INSTALACE A MONTÁŽ	15
E.1	Úvod	15
E.2	Odpovědnost zákazníka	15
E.3	Mezní prostor zařízení	16
E.4	Odsavač	16
E.5	Umístění	16
E.6	Likvidace obalového materiálu	16
E.7	Vodovodní připojení	17
E.8	Konstrukční úpravy	17
E.9	Instalace systémů pro manipulaci s koši	17
E.10	Uspořádání pro mechanické připojení (pouze pro bezmotorový systém pro manipulaci s koši Electrolux Professional)	17
E.11	Instalace ochrany proti stříkající vodě	18
E.12	Instalace koncového spínače	18
E.12.1	Příprava pro elektrické připojení	19
E.13	Umístění nouzových spínačů	19
E.13.1	Elektrické připojení	19
E.14	Instalace dávkovačů leštidla a mycího prostředku	19
E.14.1	Dávkovač leštidla	20
E.14.2	Dávkovač tekutého mycího prostředku	20
E.14.3	Dávkovač tuhého mycího prostředku	20
E.14.4	Snímač vodivosti	20
E.15	Elektrické připojení dávkovačů	21
E.15.1	Dávkovač tekutého mycího prostředku	21
E.15.2	Dávkovač leštidla	21
E.15.3	Dávkovač tuhého mycího prostředku	22
E.16	Elektrická připojení	22
E.17	Montáž závěsů	23
F	POPIS OVLÁDACÍHO PANELU	23
F.1	Pohled na ovládací panel	23
F.2	Popis dotykové obrazovky	23
G	UVEDENÍ DO PROVOZU	24
G.1	Předběžné kontroly, nastavení a provozní testy	24
G.2	Elektrické a vodovodní přípojky	24
G.3	Umístění a nasazení součástí nádrže	24
G.4	Umístění a nasazení mycích a oplachovacích ramen	24
G.5	Umístění a nasazení závěsů	25

G.6	První spuštění.....	25
H	ZÁKLADNÍ NASTAVENÍ ZAŘÍZENÍ.....	25
H.1	Průvodce instalací	25
H.2	Vstup do servisního menu	25
H.3	Menu nastavení uživatelského rozhraní.....	26
H.4	Menu nastavení instalace.....	27
	H.4.1 Nastavení preventivní údržby	28
H.5	Nastavení spotřebiče.....	29

A BEZPEČNOSTNÍ INFORMACE

A.1 Obecné informace

Tento spotřebič je určen k použití pro komerční aplikace, například v kuchyních restaurací, jídelen, nemocnic. Musí se používat k mytí nebo sušení (v závislosti na modelu) talířů, nádobí, skla, příborů a podobných předmětů.

K zajištění bezpečného používání spotřebiče a správného porozumění příručce je třeba znát termíny a typografické konvence použité v dokumentaci. Následující symboly se v příručce používají k označení a určení různých typů nebezpečí:



VAROVÁNÍ

Nebezpečí pro zdraví a bezpečnost pracovníků.



VAROVÁNÍ

Nebezpečí úrazu elektrickým proudem - nebezpečné napětí.



UPOZORNĚNÍ

Nebezpečí poškození zařízení nebo výrobku.



DŮLEŽITÉ

Důležité pokyny nebo informace o produktu.



Ekvipotencialita



Před použitím spotřebiče si pozorně přečtěte pokyny.



Objasnění a vysvětlení






A.2 Všeobecné bezpečnostní informace

- Tento spotřebič nesmí používat osoby ani děti s jakoukoli fyzickou, smyslovou nebo duševní vadou, nebo bez patřičných zkušeností a znalostí, pokud je nesledují osoby odpovědné za jejich bezpečnost.
 - Nedovolte dětem, aby si hrály se spotřebičem.
 - Všechny obaly a mycí prostředky uschovejte z dosahu dětí.
 - Děti nesmějí spotřebič čistit ani provádět jeho údržbu bez dohledu dospělých.
- Tento spotřebič mohou používat děti od 8 let a starší a osoby se sníženými fyzickými, smyslovými nebo mentálními schopnostmi nebo nedostatkem zkušeností a znalostí, pokud jsou pod dohledem, nebo poučeny o používání spotřebiče bezpečným způsobem a rozumí souvisejícím rizikům.
- Vhodné osobní ochranné prostředky viz kapitola "A.3 Osobní ochranné prostředky".
- Několik obrázků v příručce zobrazuje zařízení nebo jeho části bez ochranných krytů nebo s odstraněnými ochrannými kryty. Toto zobrazení slouží pouze pro vysvětlující účely. Zařízení neinstalujte bez krytu nebo s deaktivovanými ochrannými prvky.
- Neodstraňujte, neopravujte ani nemažte značky a štítky na zařízení týkající se bezpečnosti, nebezpečí a pokynů.
- Neodstraňujte ani nepoškozujte žádné bezpečnostní zařízení.

- Před instalací zařízení se vždy řiďte instalační příručkou, která nabízí správné postupy a obsahuje důležité informace o bezpečnosti.
- Do pracovního prostoru nesmí vstoupit neoprávněný personál.
- Odstraňte z pracovního prostoru jakékoli hořlavé produkty nebo předměty.
- Umístění, montáž a demontáž zařízení musí provádět odborný personál v souladu s platnými bezpečnostními předpisy pro použité zařízení a provozní postupy.

A.3 Osobní ochranné prostředky

Souhrnná tabulka osobních ochranných prostředků (OOP), které mají být použity v různých fázích životnosti zařízení.

Fáze	Ochranný oděv 	Pracovní boty 	Rukavice 	Brýle 	Bezpečnostní přilba 
Doprava	—	●	○	—	○
Manipulace	●	●	○	—	—
Vybalení	○	●	○	—	—
Instalace	○	●	● ¹	—	—
Normální používání	●	●	● ²	○	—
Nastavení	○	●	—	—	—
Běžné čištění	○	●	● ¹⁻³	○	—
Mimořádné čištění	○	●	● ¹⁻³	○	—
Údržba	○	●	○	—	—
Demontáž	○	●	○	○	—
Likvidace	○	●	○	○	—
Popis:					
●	OOP NUTNÉ				
○	OOP K DISPOZICI NEBO K POUŽITÍ DLE POTŘEBY				
—	OOP NEPOŽADOVÁNY				

1. Během těchto činností musí mít osoba manipulující se zařízením nasazené rukavice odolné proti pořezání. Nepoužíváním osobních ochranných prostředků se pracovníci obsluhy, odborný personál nebo uživatelé mohou vystavit nebezpečí a možnému poškození zdraví (v závislosti na modelu).

2. Během normálního používání musí být rukavice tepelně odolné a vhodné pro kontakt s vodou a použitými látkami (viz bezpečnostní list látek použitých pro informace o požadovaném OOP). Nepoužíváním osobních ochranných prostředků se obsluha, odborný personál nebo uživatelé mohou vystavit chemickému nebezpečí a možnému poškození zdraví (v závislosti na modelu).

3. Během těchto činností musí osoba manipulující se zařízením nosit rukavice vhodné pro kontakt s používanými chemickými látkami (viz bezpečnostní seznam použitých látek pro informace o požadovaných OOP). Nepoužíváním osobních ochranných prostředků se pracovníci obsluhy, odborný personál nebo uživatelé mohou vystavit chemickému nebezpečí a možnému poškození zdraví (v závislosti na modelu).

A.4 Doprava, manipulace a skladování

- Vzhledem k jejich velikosti nemohou být zařízení dopravována, manipulována a skladována na sobě; zabrání se tak nebezpečí převrácení břemen v důsledku stohování.

- Během nakládání nebo vykládání nestůjte pod zavěšeným nákladem. Do pracovního prostoru nesmí vstoupit neoprávněný personál.
- Hmotnost spotřebiče sama o sobě nestačí k udržení stability.
- Pro zvedání a ukotvení zařízení nepoužívejte pohyblivé ani slabé díly, jako jsou: objímky, elektrické kabelovody, pneumatické části atd.
- Zařízení při přesunu netlačte ani netahejte, protože se může převrátit. Pro zvedání zařízení použijte správné nářadí.
- Pracovníci dopravy, manipulace a skladování zařízení musí být náležitě instruováni a vyškoleni, pokud jde o používání zdvihacích systémů a osobních ochranných prostředků vhodných pro daný typ postupu.

A.5 Instalace a montáž

- Vždy se řiďte pokyny k instalaci přiloženými ke spotřebiči.
- Neinstalujte poškozené zařízení. Všechny chybějící nebo vadné součásti musí být nahrazeny originálními díly.
- Neprovádějte žádné úpravy dílů dodávaných se zařízením.
- Před provedením jakéhokoli postupu instalace odpojte zařízení od napájecího zdroje. Připojte zařízení k napájení až po ukončení instalace.
- Zařízení není vhodné pro instalaci venku a/nebo na místech vystavených atmosférickým vlivům (déšť, přímé sluneční světlo, mráz, vlhkost a prašnost atd.).
- Neinstalujte zařízení v nadmořské výšce nad 2000 metrů.
- Ujistěte se, že podlaha, na které stojí, je rovná, stabilní, odolná proti teplotě a čistá.
- Pokud je k dispozici, nezapomeňte nainstalovat příslušenství k připevnění zařízení k podlaze.
- Při práci na zařízeních ve výšce používejte žebřík s vhodným zabezpečením.

A.6 Připojení vody

- Instalaci potrubí smí provádět pouze odborný personál.
- Zařízení je třeba připojit k vodovodnímu potrubí pomocí nových dodaných hadic. Nepoužívejte staré hadice.
- Při demontáži a opětovném namontování přívodní trubky na vodu ke zařízení vždy použijte novou sadu spojek.
- Před připojením nového potrubí, potrubí, které se po dlouhou dobu nepoužívalo, nebo v případě provádění oprav nebo instalace nových zařízení (vodoměry apod.), nechte vodu proudit, dokud není úplně čistá.
- Provozní tlak vody (minimální a maximální) musí být mezi:
 - 1.5 bar [150 kPa] a 6 bar [600 kPa];
- zkontrolujte, zda během prvního použití zařízení a po něm nedošlo k viditelnému úniku vody.
- Namontujte schválený dvojitý zpětný ventil v souladu s předpisy v zemi instalace.

A.7 Elektrické připojení

- Práce na elektrických systémech smí provádět pouze odborný personál.
- Přesvědčte se, že údaje o připojení do elektrické sítě na výrobním štítku odpovídají zdroji napájení.
- Zkontrolujte, zda jste zařízení nainstalovali v souladu s bezpečnostními předpisy a místními zákony země, kde se používá.
- Pokud je napájecí kabel poškozený, musí ho vyměnit servis péče o zákazníky, nebo v každém případě kvalifikovaná osoba, jinak by mohlo dojít k úrazu.

- Zařízení musí být správně uzemněno. Výrobce nezodpovídá za následky nedostatečného uzemnění.
- Pokud je instalován ekvipotenciální ochranný obvod, spotřebič k němu připojte. ▽.
- Aby byl chráněn napájecí zdroj zařízení proti zkratu a / nebo přetížení, nainstalujte tepelnou pojistku nebo vhodný automatický tepelný magnetický jistič, ADS (automatické odpojení napájení).
- Aby byl chráněn napájecí zdroj stroje proti úniku proudu, nainstalujte proudový chránič RCD (Residual Current Device) s vysokou citlivostí a ručním resetem, vhodný pro kategorii přepětí III.
- Na ochranu proti nepřímým kontaktům (v závislosti na druhu napájení a připojení uzemnění k ekvipotenciálnímu ochrannému obvodu ▽) viz bod 6.3.3 EN 60204-1 (IEC 60204-1) s použitím ochranných zařízení zajišťujících automatické vypnutí napájení v případě chyby odpojení v systémech TN nebo TT nebo u systémů IT, je nutné použití odpojovačů nebo zařízení na ochranu proti rozdílným proudům k aktivaci automatického odpojení napájení (musí být k dispozici odpojovač, který indikuje první možnou poruchu uzemnění živé části, s výjimkou případu, kdy je k dispozici ochranné zařízení k vypnutí napájení v případě této poruchy. Toto zařízení musí aktivovat akustický a / nebo vizuální signál, který musí trvat po celou dobu trvání poruchy). Například: V systému TT musí být před zdrojem instalován proudový chránič RCD se zapínacím proudem (např. 30 mA), který je koordinován se systémem uzemnění budovy, kde je zařízení umístěno.
- U všech regálových myček nádobí nezapomeňte na přívodu a odvodu nainstalovat nouzový spínač. V případě všech dodatečně nainstalovaných modulů posuňte nouzový spínač na konce zařízení.
- U všech dodatečně nainstalovaných modulů se ujistěte, že je napájecí kabel správně dimenzován.

A.8 Čištění a údržba spotřebiče

- Viz "A.3 Osobní ochranné prostředky" pro vhodné osobní ochranné prostředky.
- Než začnete s údržbou, uveďte zařízení do bezpečného nastavení. Odpojte zařízení od napájecího zdroje a opatrně odpojte napájecí kabel, pokud je k dispozici.
- V závislosti na modelu a typu elektrického připojení musí obsluha během údržby umístit kabel a zástrčku na viditelné místo.
- Nedotýkejte se zařízení vlhkýma rukama nebo nohama, nebo jste-li bosí.
- Neodstraňujte ochranné kryty.
- Při práci na zařízeních ve výšce používejte žebřík s vhodným zabezpečením.
- Dodržujte požadavky na různé běžné a mimořádné postupy údržby. Nedodržení pokynů může znamenat riziko pro personál.
- Kontakt s chemickými látkami (např. mycí prostředek, leštidlo, odstraňovač vodního kamene) bez dodržení vhodných bezpečnostních opatření (např. osobní ochranné prostředky) může znamenat vystavení chemickému riziku a možné poškození zdraví. Vždy se proto řiďte bezpečnostními listy a štítky na použitých produktech.

Oprava a mimořádná údržba

- Opravy a mimořádnou údržbu musí provádět specializovaní autorizovaní pracovníci. Výrobce neodpovídá za případné poruchy nebo poškození způsobené zásahem technika neoprávněného výrobcem a původní záruka výrobce bude zrušena.

A.9 Servis

- Bezpečnostní standardy spotřebiče mohou zajistit pouze originální náhradní díly.

A.10 Likvidace obalového materiálu

- Jednotlivé části balení zlikvidujte podle platných předpisů v zemi instalace.

A.11 Likvidace spotřebiče

- Práce na elektrických zařízeních smí provádět pouze odborný personál s odpojeným napájecím zdrojem.
- Demontáž smí provádět pouze specializovaný personál.
- Znehodnoťte spotřebič odstraněním elektrického napájecího kabelu a odstraňte police a dveře, aby se nikdo nemohl zavřít uvnitř.
- Viz "A.3 Osobní ochranné prostředky" pro vhodné osobní ochranné prostředky.
- Při sešrotování zařízení se musí zničit také "CE" značení, tato příručka a další dokumenty týkající se spotřebiče.



DŮLEŽITÉ

Tyto pokyny pečlivě uschovejte pro další obsluhu.

B OBECNÉ INFORMACE

B.1 Úvod

Tento návod k obsluze obsahuje informace týkající se různých zařízení. Obrázky produktů v této příručce jsou pouze příkladem.

Výkresy a schémata uvedená v příručce nejsou v měřítku. Doplníjí písemnou informaci odpovídajícím náčrtem, ale nejsou určeny jako detailní zobrazení dodávaného spotřebiče.

Číselné hodnoty uvedené na schématech instalace zařízení se vztahují k měření v milimetrech a/nebo palcích.

B.2 Definice

Zde najdete definice všech hlavních termínů této příručky. Před použitím je vhodné si je pečlivě přečíst.

Obsluha	Instalace zařízení, seřízení, použití, údržba, čištění, oprava a zaměstnanci dopravní firmy.
Výrobce	Electrolux Professional SpA nebo jiné servisní středisko autorizované společností Electrolux Professional SpA.
Obsluha pro běžné použití zařízení	Obsluha, která byl informována a vyškolená, pokud jde o úkoly a rizika spojená s běžným používáním zařízení.
Servis péče o zákazníky nebo specializovaný technik	Pracovník instruovaný/vyškolенý výrobcem, který je schopen na základě odborného a specifického výcviku, zkušeností a znalostí předpisů pro prevenci nehod zhodnotit postupy, které mají být prováděny na zařízení, a rozpoznat rizika a předcházet jim. Je odborníkem v mechanické, elektrotechnické a elektronické oblasti.
Nebezpečí	Zdroj možného zranění nebo poškození zdraví.
Nebezpečná situace	Každá situace, kdy je obsluha vystavena jednomu nebo více nebezpečím.
Riziko	Kombinace pravděpodobností a rizika úrazu nebo poškození zdraví v nebezpečné situaci.
Ochranná zařízení	Bezpečnostní opatření spočívající v použití zvláštních technických prostředků (kryty a bezpečnostní zařízení) za účelem ochrany obsluhy před riziky.
Kryt	Součást zařízení používaná speciálně pro zajištění ochrany pomocí fyzické bariéry.

Bezpečnostní zařízení	Zařízení (jiné než kryt), které odstraňuje nebo snižuje riziko; může být použito samostatně nebo v kombinaci s krytem.
Zákazník	osoba, která zařízení zakoupila a / nebo která jej spravuje a používá (např. společnost, podnikatel, firma).
Zařízení nouzového zastavení	Skupina dílů určených k funkci nouzového zastavení; zařízení je aktivováno jediným úkonem a zabraňuje nebo snižuje zranění osob / / zvířat a poškození zařízení / majetku.
Úraz elektrickým proudem	Náhodný výboj elektrického proudu na lidském těle.

B.3 Identifikační údaje zařízení a výrobce

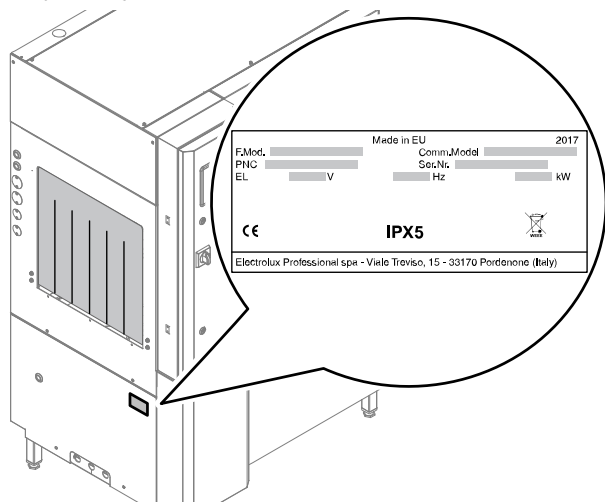
Příklad označení nebo typového štítku na zařízení je uveden níže:

Made in EU		2017
F.Mod. _____	Comm.Model _____	
PNC _____	Ser.Nr. _____	
EL _____ V	_____ Hz	_____ kW
Type ref. _____		
CE	IPX5	
Electrolux Professional spa - Viale Treviso, 15 - 33170 Pordenone (Italy)		

Typový štítek uvádí identifikaci výrobku a technické údaje. Význam různých informací na štítku uvádíme zde níže:

F.Mod.	výrobní popis výrobku
Comm.Model	komerční popis
PNC	kód výrobního čísla
Ser.Nr.	sériové číslo
V	napájecí napětí
Hz	frekvence napájecího napětí
kW	max. příkon
Type ref.	seznam zkratk použitých k jednoznačné identifikaci typu zařízení
CE	označení CE
IPX5	úroveň ochrany proti prachu a vodě
Electrolux Professional SpA Viale Treviso 15 33170 Pordenone Italy	výrobce

Typový štítek je umístěn na přední straně spotřebiče.



Obr. 1 Umístění štítku s údaji



DŮLEŽITÉ

Při instalaci zařízení se ujistěte, že elektrické připojení je v souladu s údajem uvedeným na typovém štítku.



POZNÁMKA:

Kontaktní informace výrobce naleznete na typovém štítku zařízení (např. k objednávání náhradních dílů atd.).

B.4 Doplnující informace

Výkresy a schémata uvedené v příručce nejsou v měřítku. Doplnují schématem písemnou informaci, ale nejsou určeny k detailnímu znázornění dodaného zařízení.

Číselné hodnoty uvedené na schématech instalace zařízení se vztahují k měření v milimetrech a/nebo palcích.

Vzhledem k velikosti je zařízení někdy schematicky rozděleno do funkčních modulů, aby poskytovalo úplný pohled.

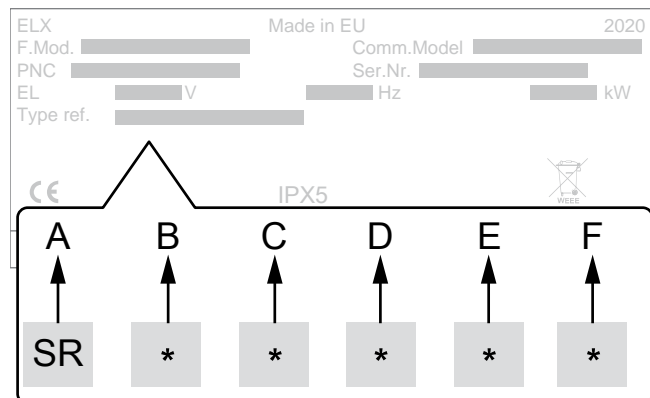
B.4.1 Vysvětlení továrního popisu

Tovární popis na štítku má následující význam:

(1)	(2)	(3)	(4)	(5)
E	SR	10	E	5
Z	SR	10	E	5
V	SR	10	E	6

	Popis	Možnosti
(1)	Značka	E = Electrolux; Z = Zanussi; V = Veetsan
(2)	Typ zařízení	SR = jedno oplachování
(3)	Koše/hodina	10 = 100 k/h
(4)	Napájení	E = elektrické
(5)	Frekvence	5 = 50 Hz; 6 = 60 Hz

B.5 Vysvětlení štítku



Vysvětlivky

A

Typ spotřebiče

- Myčka s jedním oplachem

B

Typ oplachu

- 0 = bez oplachovacího čerpadla

C

Energeticky úsporné zařízení (ESD)

- 0 = bez ESD
- 1 = s ESD

D

Ohřivací výkon

- 0 = nízký výkon
- 1 = standardní výkon

E

Elektrické napájení

- 0 = Elektrické

F

Sušicí modul

- 0 = bez sušicího modulu
- 1 = se sušicím modulem



UPOZORNĚNÍ

U všech dodatečně nainstalovaných modulů se ujistěte, že je napájecí kabel správně dimenzován.

B.6 Odpovědnost

Výrobce odpovídá jakoukoli odpovědnost za škody a špatné fungování způsobené těmito příčinami:

- nedodržení pokynů v této příručce;
- opravy, které nejsou prováděny odborným způsobem, a výměny za díly odlišné od dílů uvedených v katalogu náhradních dílů (montáž a použití neoriginálních náhradních dílů a příslušenství může negativně ovlivnit provoz spotřebiče a zrušit originální záruku výrobce);
- operace prováděné nevyškoleným personálem;
- neoprávněné úpravy nebo postupy;
- chybějící, nedostatečná nebo nesprávná údržba;
- nesprávné použití spotřebiče;
- nepředvídatelné mimořádné události;
- použití spotřebiče neinformovanými a/nebo neškolenými pracovníky;
- zanedbání platných ustanovení v zemi použití o bezpečnosti, hygieně a ochraně zdraví na pracovišti.

Výrobce neodpovídá za škody způsobené svévolnými úpravami a přestavbami prováděnými uživatelem nebo zákazníkem.

Zaměstnavatel, správce pracoviště nebo servisní technik odpovídá za zjištění a výběr vhodných a odpovídajících osobních ochranných prostředků, které má nosit obsluha v souladu s předpisy platnými v zemi použití.

Výrobce odmítá jakoukoli odpovědnost za nepřesnosti obsažené v této příručce, pokud se jedná o chyby v tisku nebo překladu.

Jakékoli dodatky k příručce k instalaci, použití a údržbě, kterou zákazník obdrží od výrobce, budou nedílnou součástí příručky, a proto musí být uloženy spolu s příručkou.

B.7 Copyright

Tato příručka je určena výlučně pro potřeby obsluhy a může být poskytnuta třetím stranám pouze se souhlasem Electrolux Professional SpA společnosti.

B.8 Uchovávání příručky

Tuto příručku uchovávejte po celou dobu životnosti spotřebiče až do jeho likvidace. Příručka musí zůstat u spotřebiče i v

případě jeho přemístění, prodeje, pronájmu, dovoleného použití nebo propůjčení.

B.9 Příjemci příručky

Tato příručka je určena pro:

- pracovníky dopravce a manipulační personál;
- pracovníky provádějící montáž a uvedení do provozu;
- specializovaný personál - servis péče o zákazníky (viz servisní příručka).

C TECHNICKÉ ÚDAJE

C.1 Hlavní technické parametry

Napájecí napětí	V	380–415V 3N~
Frekvence	Hz	50/60
Napájecí kabel	Typ	H07RN-F
	N° x mm ²	5x25
Hlavní vypínač	A	125A 3P+N
Tlak přívodu vody	bar [kPa]	1.5 bar [150 kPa]...6 bar [600 kPa]
Teplota horké vstupní vody	°C	50-65 [50] ¹
Teplota studené vstupní vody ²	°C	5-30
Koncentrace chloridů ve vodě	ppm	<20
Tvrdość přiváděné vody	°f/°d/°e	14/8/10
Elektrická vodivost vody	μS/cm	<400
Úroveň ochrany		IPX5
Poč. rychlostí mytí		1

1. Doporučená teplota horké vody pro modely bez zařízení pro úsporu energie (ESD).

2. Doporučená teplota studené vody pro modely se zařízením pro úsporu energie (ESD).

Spotřebič-

Model		...SR10E...
Kapacita mytí při max. rychlosti	koše/hod	100
Spotřeba vody	l/h	150
Max. příkon	kW	25,2
Povolená úroveň hluku Leq	dB (A)	LpA:70dB - KpA:1,5dB ¹

1. Hodnoty emisí hluku byly získány podle EN ISO 11204.

Mytí

Objem nádrže	l	74
Teplota	°C	55 - 65
Výkon čerpadla	kW	1,2
Topný článek nádrže	kW	12

Oplach

Teplota	°C	85
Kapacita bojleru	l	14
Topná tělesa bojleru	kW	12

C.2 Parametry napájecího zdroje

Napájecí zdroj střídavého proudu musí splňovat následující podmínky:

- max. změna napětí ± 6%
- max. změna frekvence ± 1% kontinuální ± 2% na krátkou dobu.

Harmonické zkreslení, nesymetrické třífázové napájecí napětí, napěťové impulsy, přerušení, poklesy a další elektrické parametry musí dodržet ustanovení bodu 4.3.2 normy EN 60204-1 (IEC 60204-1).

D DOPRAVA, MANIPULACE A SKLADOVÁNÍ



VAROVÁNÍ

Viz "Bezpečnostní informace".

D.1 Úvod

Doprava (tj. přemístění spotřebiče z jednoho místa na místo) a manipulace (tj. přesun na pracovištích) musí probíhat za použití speciálních a přiměřených prostředků.



UPOZORNĚNÍ

Spotřebič smí přepravovat, manipulovat a skladovat pouze odborný personál, který musí mít:

- specifické technické školení a zkušenosti s používáním zdvihacích systémů;
- znalosti bezpečnostních předpisů a platných zákonů v příslušných odvětvích;
- znalost obecných bezpečnostních pravidel;
- osobní ochranné vybavení vhodné pro typ prováděného postupu;
- schopnost rozpoznat a zabránit možnému nebezpečí.



DŮLEŽITÉ

Okamžitě zkontrolujte případné poškození způsobené během přepravy. Zkontrolujte obal před vyložením a po něm.

D.2 Doprava: Pokyny pro dopravce



DŮLEŽITÉ

Dopravovaný náklad se může posunout:

- při brzdění;
- při zrychlení;
- v zatáčkách;
- na nerovných cestách.

D.3 Obsluha

Pro vykládání a skladování spotřebiče zajistěte vhodnou plochu s rovnou podlahou.

D.3.1 Postupy při manipulaci

Před zvedáním:

- Pošlete všechny pracovníky na bezpečné místo a nikomu nedovolte vstup do oblasti manipulace se spotřebičem;
- ujistěte se, že je náklad stabilní;
- ujistěte se, že během zvedání nemůže odpadnout žádný materiál. Pohybujte se spotřebičem svisle, abyste předešli nárazům;

- při manipulaci se spotřebičem udržujte minimální výšku od země.

Pro správné a bezpečné zvedání:

- použijte typ zařízení nevhodnější pro vlastnosti a kapacitu spotřebiče (např. elektrický paletový vozík nebo vysoko-zdvihací vozík);
- zakryjte všechny ostré hrany;
- Zkontrolujte vidlice a zdvihací postupy podle pokynů uvedených na obalu.

D.3.2 Přesouvání

Obsluha musí:

- Mít celkový výhled na cestu, kterou je třeba jet;
- v případě nebezpečných situací zastavte manévr.

D.3.3 Umístění nákladu

- Před umístěním nákladu se ujistěte, že cesta je volná a podlaha rovná a unese náklad.
- Odstraňte spotřebič z dřevěné palety, posuňte ho na jednu stranu a poté ho přesuňte na podlahu.

D.4 Skladování

Spotřebič a/nebo jeho části musí být skladovány a chráněny před vlhkem, na neagresivním místě, bez vibrací a při teplotě místnosti mezi -10°C [14°F] a 50°C [122°F].

Místo uskladnění spotřebiče musí:

- unést váhu spotřebiče,
- mít plochý povrch, aby se zabránilo deformaci spotřebiče nebo poškození opěrných nožiček.

D.5 Kontrola balení zákazníkem

- Přepravce odpovídá za zboží během přepravy a doručení.
- V případě viditelného nebo skrytého poškození podejte stížnost dopravci.
- Případné poškození nebo nedostatky napište na průvodku.
- Řidič musí a průvodku podepsat: Dopravce může stížnost zamítnout, pokud není a průvodka podepsána (zasílatel může poskytnout potřebný formulář).
- Pokud se skryté poškození nebo nedostatky projeví až po rozbalení, požádejte dopravce do 15 dnů od dodání o kontrolu zboží.

Kontrola po rozbalení

1. Odstraňte obal.
Buďte opatrní při rozbalování a manipulaci se spotřebičem, aby do vás neudeřil.
2. Veškerou dokumentaci obsaženou v obalu uložte.

E INSTALACE A MONTÁŽ



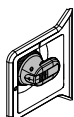
VAROVÁNÍ

Viz "Bezpečnostní informace".

E.1 Úvod



VAROVÁNÍ



Ujistěte se, že je hlavní vypínač zařízení zajištěný v poloze vypnuto "O".

E.2 Odpovědnost zákazníka

Zákazník musí zajistit následující:

- instalaci přiměřeného elektrického napájení před zařízením, podle technických parametrů zařízení (C *TECHNICKÉ ÚDAJE* a C.2 *Parametry napájecího zdroje*);
- ekvipotenciální připojení ∇ elektrického systému na pracovišti na kovovou konstrukci zařízení pomocí měděného kabelu s odpovídajícím průřezem (viz "EQ" v *Schéma instalace*);
- vedení pro elektrické spojení mezi elektrickým panelem pracoviště a zařízením;

- přívodní a vypouštěcí přípojky a další připojení, jak je uvedeno v C **TECHNICKÉ ÚDAJE** a v odstavci E.7 **Vodovodní připojení**;

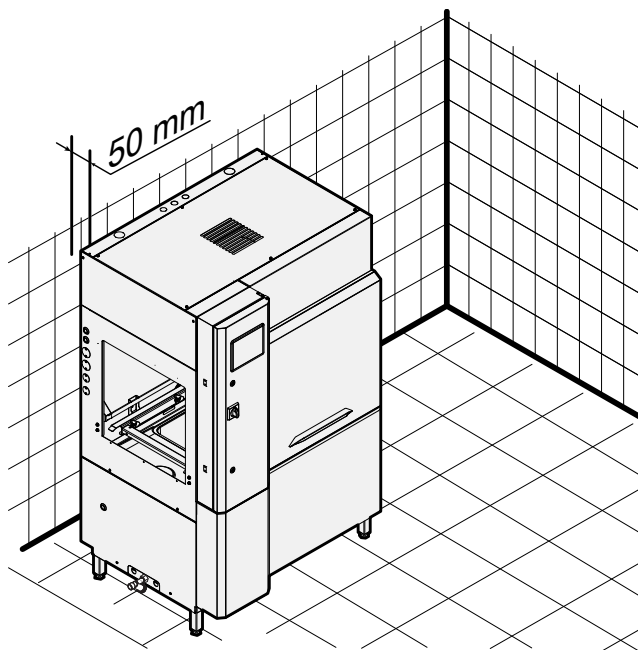
E.3 Mezní prostor zařízení

- Okolo zařízení musí zůstat odpovídající prostor (pro provoz, údržbu, správnou výměnu vzduchu apod.).
- Tento prostor se musí zvětšit v případě použití a / nebo přemístění jiného zařízení a / nebo prostředků, nebo jsou-li na pracovišti nutné výstupní cesty.



UPOZORNĚNÍ

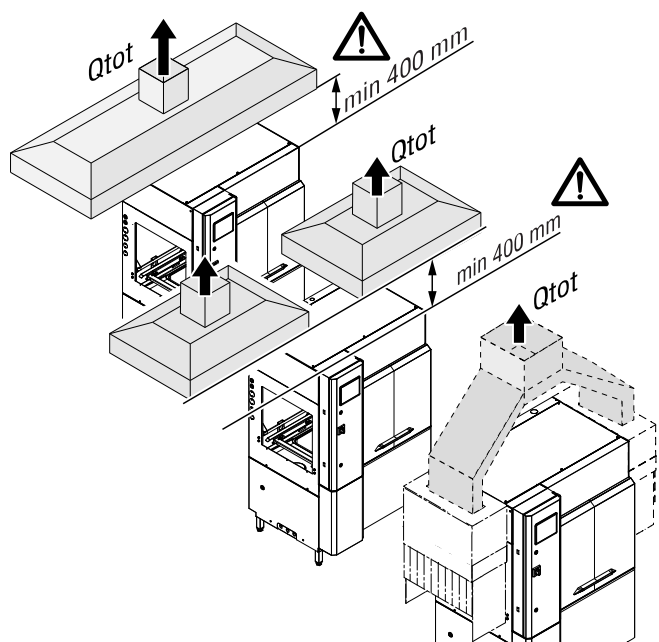
Nainstalujte zařízení ve vzdálenosti minimálně 50 mm od stěny k zajištění řádnému větrání vnitřních součástí.



E.4 Odsavač

Ujistěte se, že je možné odsávací digestoř umístit ve vzdálenosti minimálně 400 mm od zařízení, a nedojde k narušení provozu zařízení.

Odsávací digestoř se instaluje, aby odsávala páru unikající ze zařízení. Odvod vzduchu v digestoři musí být vypočítán s ohledem na model zařízení, typ instalace a pracovní prostředí, kde je instalována.



Model	Celkem (VDI2052)
...SR10....	1500 m ³ /h

E.5 Umístění



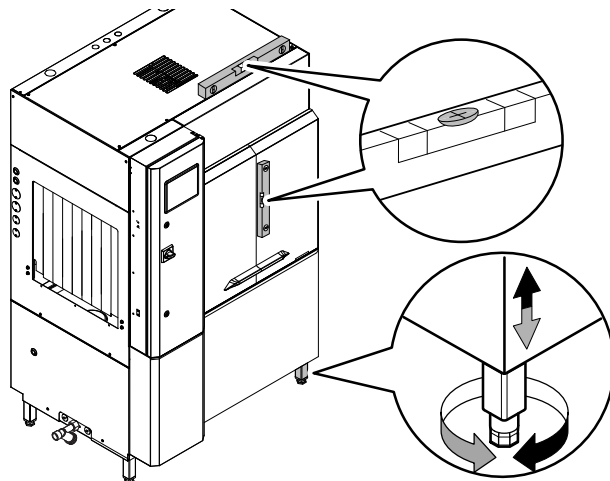
POZNÁMKA:

Ujistěte se, že teplota v místnosti, kde instalujete zařízení, dosahuje alespoň 18°C [64.5°F].

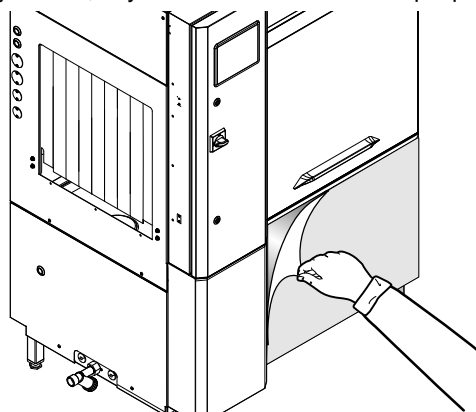
Zařízení musí být přemístěno na místo instalace a podstavec k dopravě se smí odstranit až při instalaci.

Uspořádání zařízení:

- Umístěte zařízení na požadované místo.
- Zařízení upravte otočením speciálně nastavitelných nožiček.



- Opatrně odstraňte ochrannou fólii z vnějších panelů, aniž byste ji roztrhli, aby nedošlo ke zanechání stop lepidla.



E.6 Likvidace obalového materiálu

Balení musí být zlikvidováno v souladu s platnými předpisy v zemi, kde je spotřebič používán. Veškerý obalový materiál je přátelský k životnímu prostředí.

Může být bezpečně uchovávan, recyklován nebo spalován ve vhodné spalovně odpadů. Recyklovatelné plastové díly jsou označeny takto:



PE

Polyetylen

- Vnější obal
- Sáček s pokyny



PP

Polypropylen

- Popruhy



PS

Polystyrenová pěna

- Rohové chrániče

Díly ze dřeva a lepenky je možné zlikvidovat podle platných předpisů v zemi, kde je spotřebič používán.

E.7 Vodovodní připojení



DŮLEŽITÉ

Zařízení označená vodoznakem musí být instalována v souladu s AS/NZS 3500.1 a vypouštění musí být v souladu s 3500.2.

Namontujte přívodní a vypouštěcí potrubí zařízení podle potrubního obvodu a instalačních schémat.

Před zařízením musí být nainstalováno pomocné čerpadlo, pokud je:

- tlak vody je menší než 1.5 bar [150 kPa];

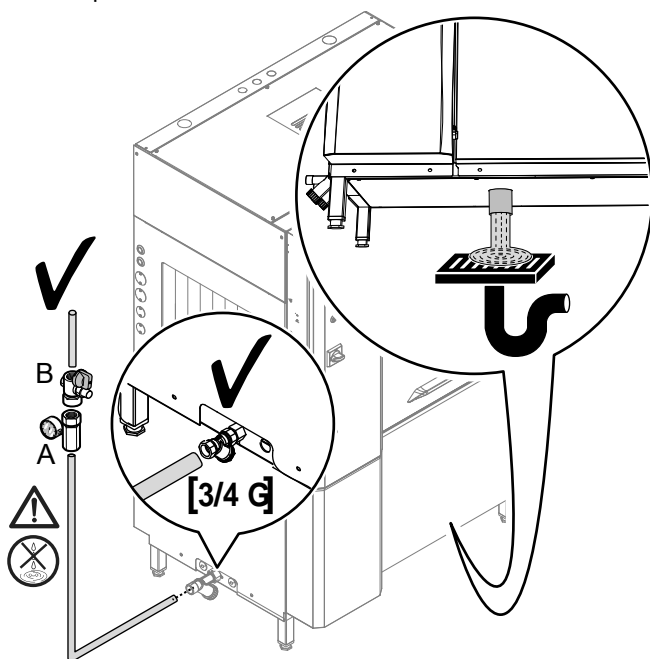
Pokud je tlak vyšší než 6 bar [600 kPa], musí být na přívodní trubce instalován redukční ventil. Teplota přívodní vody závisí na nastavení zařízení.

Vodovodní přípojka ISO 228/1 DN 20 (G3/4")

- Teplota přívodu studené vody pouze pro modely s nainstalovaným zařízením pro úsporu energie:
 - 5-30°C.
- Teplota horké vstupní vody:
 - 50-65°C.
 - Doporučená teplota horké vody je: 50°C.
- Tlak vstupní vody:
 - 1.5 bar [150 kPa] - 6 bar [600 kPa].

Připojení vypouštěcí hadice

- Připojte vypouštěcí hadici k hlavní vypouštěcí trubce, instalujte jímkou, nebo umístěte vypouštěcí hadici nad jímkou "S" v podlaze.



Obr. 2 Vodovodní připojení



UPOZORNĚNÍ

Pro každé připojení instalujte uzavírací ventil "B" a tlakoměr "A" mezi zařízením a sítí.

Dávejte pozor na těsnění všech součástí, aby nedošlo k úniku vody.



POZNÁMKA:

Připojovací potrubí s ochranou proti zpětnému průtoku a zpětným ventilem a uzavíracím ventilem jsou k dispozici jako volitelné příslušenství.

Chcete-li zajistit efektivní provoz zařízení, nainstalujte na potrubí přívodu vody zařízení na úpravu vody, pokud:

- Tvrdost vody přesahuje 14°FH / 8°DH / 10°EH (změkčovač vody a / nebo demineralizátor vody);
- Koncentrace chloridů ve vodě přesahuje 20 ppm (zařízení s reverzní osmózou).

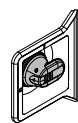
E.8 Konstrukční úpravy

Výrobce poskytuje možnost připojení košové myčky nádobí k systémům manipulace s koši, které jsou zařazeny v katalogu produktů Electrolux Professional, s možností získání různých konfigurací. Prohlášení o shodě "EC" dodávané se zařízením zahrnuje i tyto konfigurace. Výrobce nenabízí možnost provedení dalších konstrukčních úprav zařízení, ale umožňuje provedení jiných typů kombinací se systémy odlišnými od systémů popsaných výše (za účelem vytvoření řady zařízení uspořádaných a řízených společně), jak je znázorněno v této dokumentaci. V takovém případě je nutné dodržet ustanovení platných evropských směrnic nebo platných předpisů v zemi použití a získat požadovaná osvědčení. Výrobce neodpovídá za škody způsobené svévolnými úpravami a přestavbami prováděnými uživatelem nebo zákazníkem. Pokud máte jiné požadavky, nebo byste chtěli další informace, kontaktujte společnost Electrolux Professional SpA - Via Treviso, 15 - 33170 Pordenone - Itálie.

E.9 Instalace systémů pro manipulaci s koši



VAROVÁNÍ



Ujistěte se, že je hlavní vypínač zařízení zajištěný v poloze vypnuto "O".

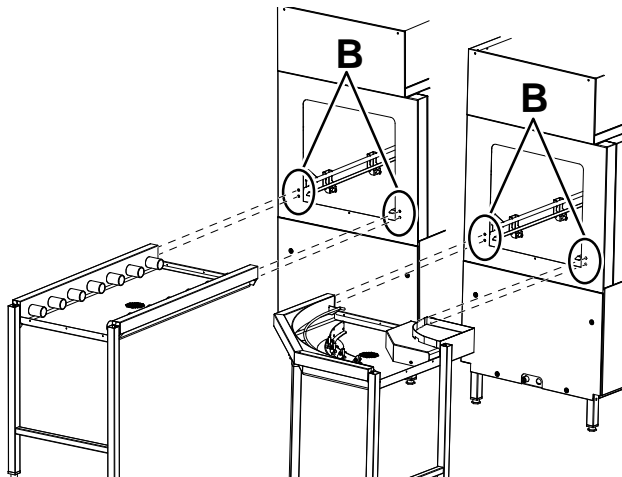
Uspořádání mechanických a elektrických připojení, která jsou určena pro myčku na nádobí, jsou popsána zde dále. Další podrobnosti o různých typech spojek systémů pro manipulaci s koši naleznete v pokynech dodaných s konkrétním nainstalovaným manipulačním systémem.

E.10 Uspořádání pro mechanické připojení (pouze pro bezmotorový systém pro manipulaci s koši Electrolux Professional)

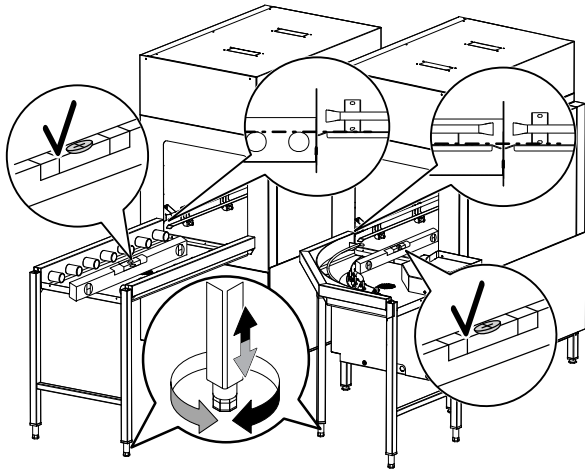
Toto uspořádání je vhodné pro montáž bezmotorového systému pro manipulaci s koši, např. válečkové dráhy, stoly atd.).

1. Odstraňte průduch/y ze zařízení, pokud je k dispozici. Na levé i pravé straně panelů zařízení uvidíte 2 otvory.

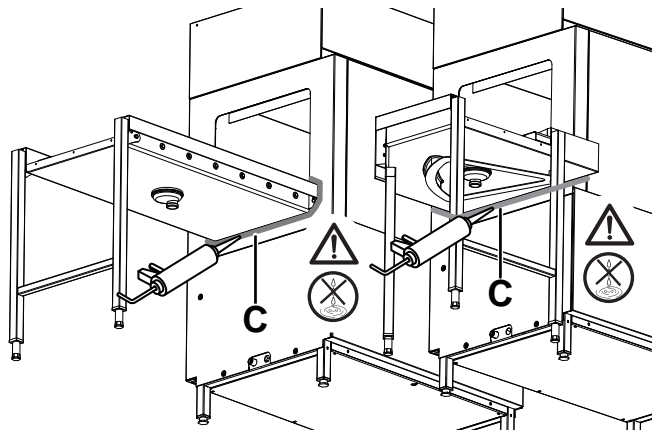
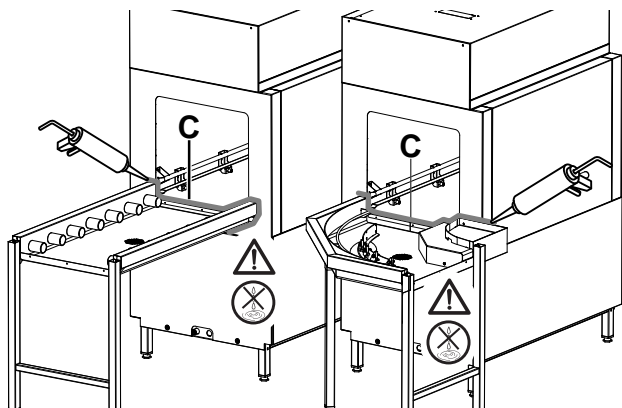
2. Použijte 4 metrické šrouby ($\varnothing = 6$ mm) "B" a připojte systém pro manipulaci s koši k myčce nádobí.



3. Seřídte zařízení otočením speciálních nastavitelných nožiček a ujistěte se, že jsou dokonale vyrovnané.



4. Informace o dokončení instalace naleznete v pokynech dodaných se systémem pro manipulaci s koši.
5. Aplikujte silikon¹ "C" mezi myčku a systémem manipulace s koši.



UPOZORNĚNÍ

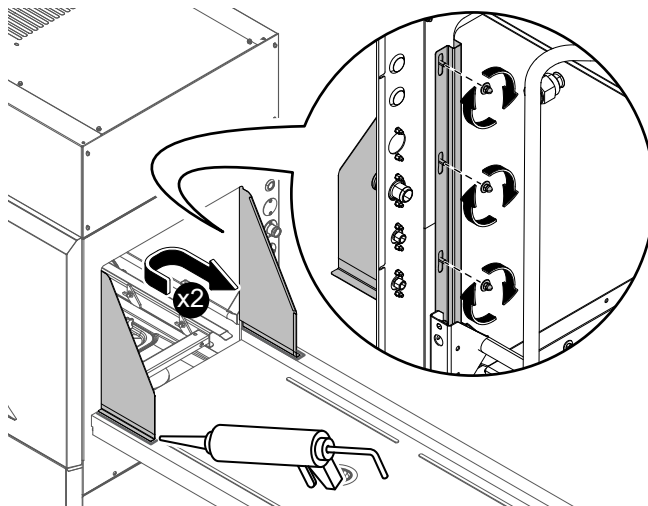
Zajistěte, aby nedošlo k úniku vody.

E.11 Instalace ochrany proti stříkající vodě

Na konci instalace systému manipulace s koši namontujte kryt proti stříkající vodě na plnicí otvor myčky.

K zajištění krytu proti stříkající vodě použijte matice a podložky již nainstalované na vnitřním okraji plnicího otvoru.

Aplikujte silikon¹ mezi krytem proti stříkající vodě a systémem manipulace s koši, aby se zabránilo únikům vody.

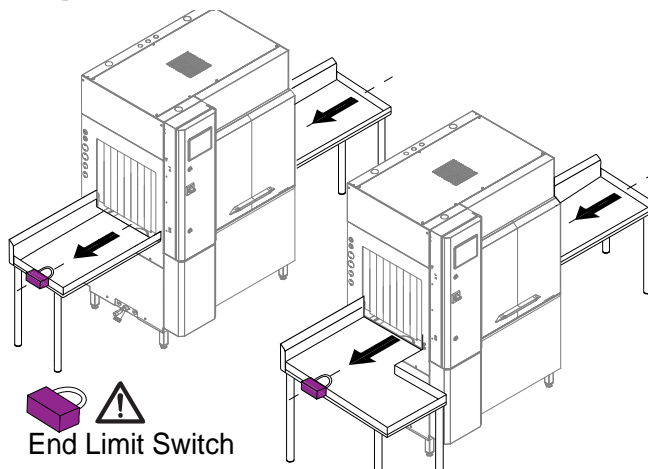


E.12 Instalace koncového spínače

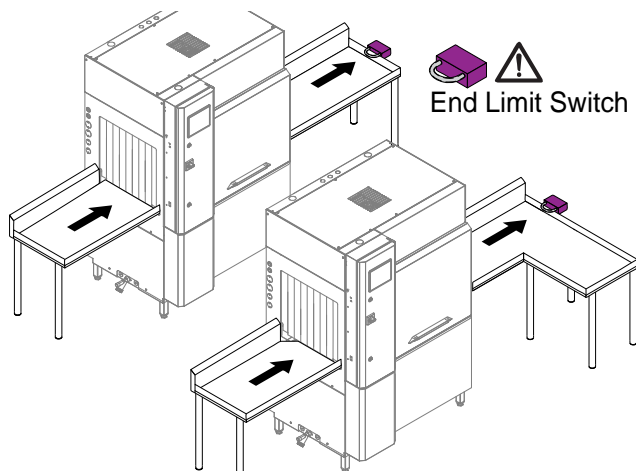


DŮLEŽITÉ

Instalujte pouze koncový spínač Electrolux.



1. Pro tento účel je k dispozici silikon doporučený společností Electrolux Professional. Můžete si jej objednat s referenčním kódem 059611.

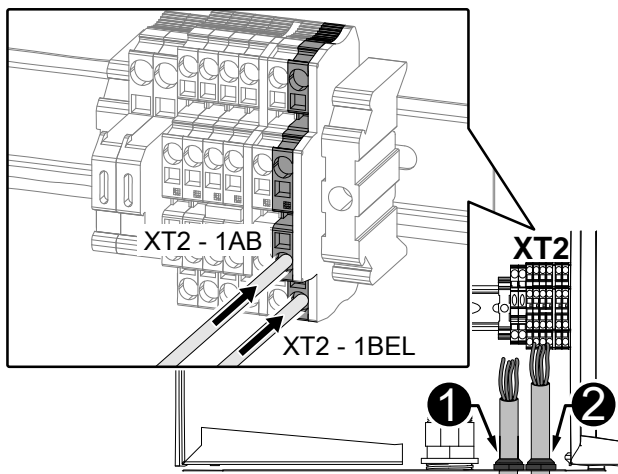


E.12.1 Příprava pro elektrické připojení

Zařízení je připraveno pro instalaci koncového spínače.

Při připojování koncového spínače ke zařízení postupujte následovně:

- Otevřete dveře elektrické skříně;
- protáhněte připojovací kabely kabelovými průchodkami "1" nebo "2";
- připojte koncový spínač k svorkovnicím XT2-1BEL a XT2-1AB.



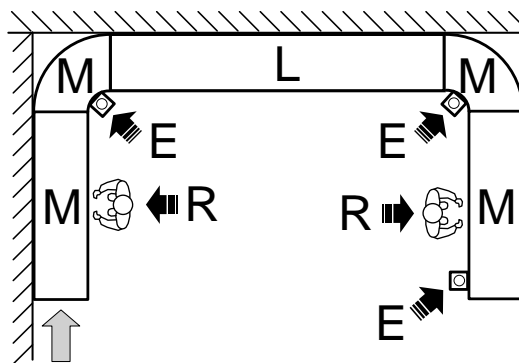
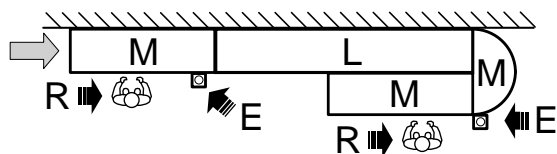
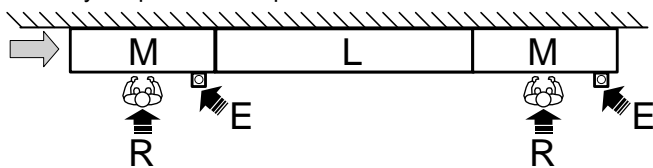
UPOZORNĚNÍ

Přesvědčte se, že jste správně nainstalovali koncový spínač.

E.13 Umístění nouzových spínačů

Pokud jsou na přívodní nebo výstupní straně tunelové košové myčky nádobí připojeny systémy pro manipulaci s koši (motorizované či nikoli), instalujte na těchto systémech nouzové spínače, které jsou jasně viditelné a identifikovatelné a jsou snadno přístupné pro obsluhu "R", která je musí použít.

Níže jsou popsána možná spojení myček nádobí "L" se systémy manipulace s koši "M", s příslušnými polohami nouzových spínačů "E" a pracovními stanicemi "R".



"R" Obsluha nebo pracovní stanice

"L" Myčka

"M" Systémy pro manipulaci s koši

"E" Nouzový spínač

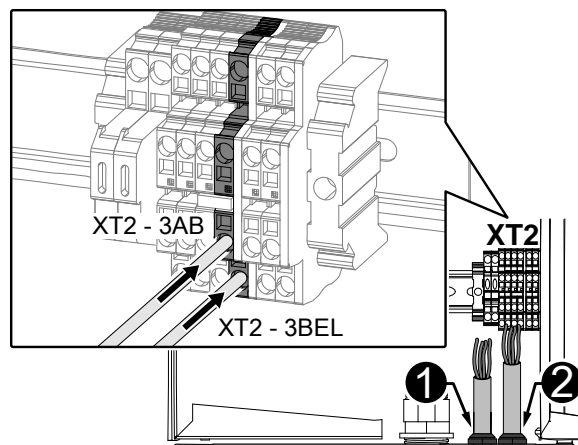
E.13.1 Elektrické připojení

Při připojování nouzových spínačů k zařízení postupujte následovně:

1. Otevřete dveře elektrické skříně;
2. protáhněte připojovací kabely kabelovými průchodkami "1" nebo "2";
3. připojte nouzové spínače k:

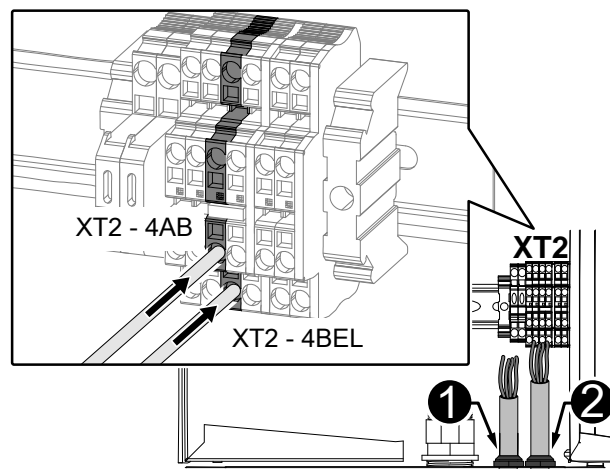
Nouzový spínač IN

- XT2-3BEL a XT2-3AB svorkovnice



Nouzový spínač OUT

- XT2-4BEL a XT2-4AB svorkovnice



E.14 Instalace dávkovačů leštidla a mycího prostředku

Zařízení je připraveno pro instalaci dávkovačů leštidla a mycího prostředku.

Dávkovače musí být instalovány způsobem, který neohroží provoz zařízení ani jeho bezpečnost.



VAROVÁNÍ

Kontakt s chemickými látkami (např. mycí prostředek, leštidlo, odstraňovač vodního kamene) bez dodržení vhodných bezpečnostních opatření (např. osobní ochranné prostředky) může znamenat vystavení chemickému riziku a možné poškození zdraví. Vždy se proto řiďte bezpečnostními listy a štítky na použitých produktech.



UPOZORNĚNÍ

Nespouštějte zařízení, pokud dávkovací zařízení nespĺňuje bezpečnostní požadavky "EC" směrnic nebo platných předpisů v zemi použití.



UPOZORNĚNÍ

Použití "pěnivých"/ mycích prostředků určených pro myčky, nebo obecně mycích prostředků použitých jinak, než předepsal výrobce, může způsobit poškození myčky nádobí a ohrožit výsledky mytí.



POZNÁMKA:

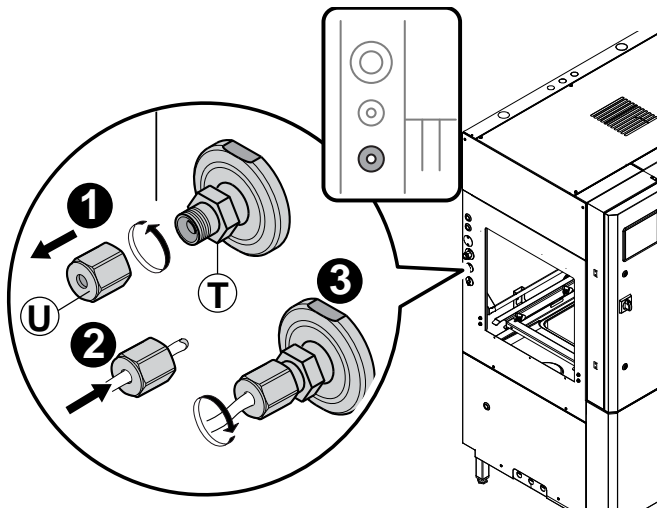
Chcete-li dosáhnout vynikající účinnosti mytí, používejte mycí prostředek, prostředek na oplachování a odvápnovací prostředek doporučený společností Electrolux Professional. Na webových stránkách společnosti Electrolux Professional otevřete "Příslušenství a spotřební materiál" a přejděte na kartu zařízení pro mytí nádobí a objednejte si nejvhodnější mycí prostředky a příslušenství.

E.14.1 Dávkovač leštidla

Levý nebo pravý panel myčky má vstřikovač "T" [$\varnothing = 6$ mm] pro připojení dávkovače leštidla.

Při připojování dávkovače postupujte pečlivě podle následujících pokynů:

- Odšroubujte fitink "U" ze vstřikovače "T";
- připojte potrubí leštidla z externího dávkovače k fitinku "U";
- Přišroubujte fitink "U" pevně ke vstřikovači "T" a sledujte případné úniky z potrubí.

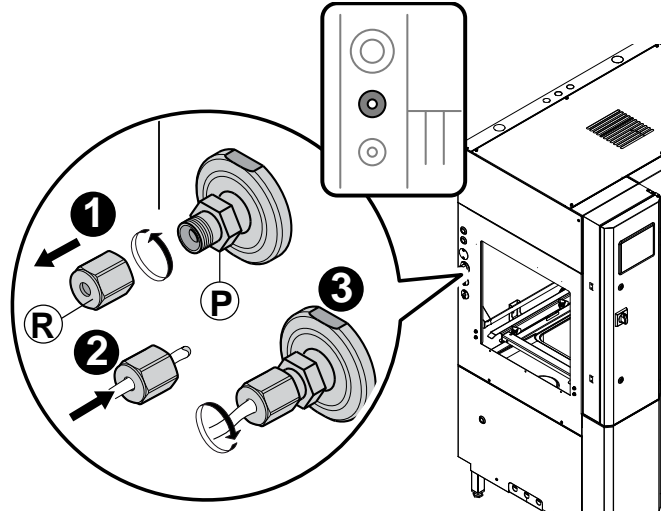


E.14.2 Dávkovač tekutého mycího prostředku

Levý nebo pravý panel myčky má vstřikovač "P" [$\varnothing = 6$ mm] pro připojení dávkovače leštidla.

Při připojování dávkovače postupujte pečlivě podle následujících pokynů:

- Odšroubujte fitink "R" ze vstřikovače "P";
- připojte potrubí mycího prostředku z externího dávkovače k fitinku "R";
- přišroubujte fitink "R" pevně ke vstřikovači "P" a sledujte případné úniky z potrubí.

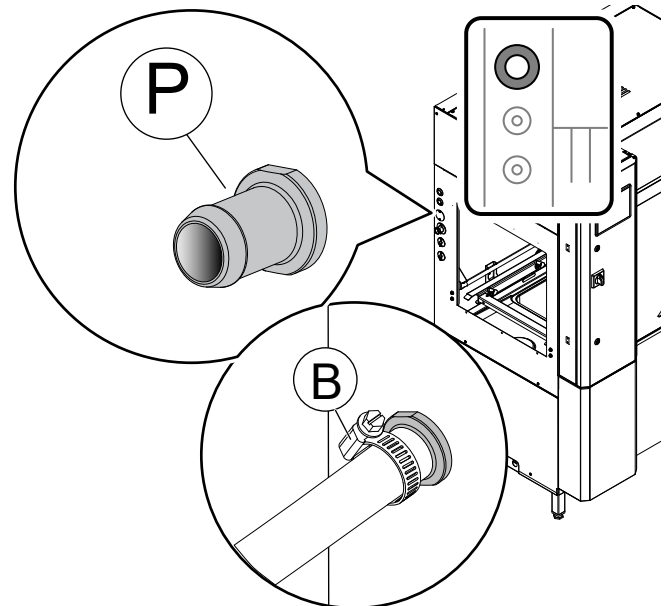


E.14.3 Dávkovač tuhého mycího prostředku

Levý nebo pravý panel myčky má hadicovou spojku "P" pro připojení tuhého/sypkého mycího prostředku.

Při připojování dávkovače postupujte pečlivě podle následujících pokynů:

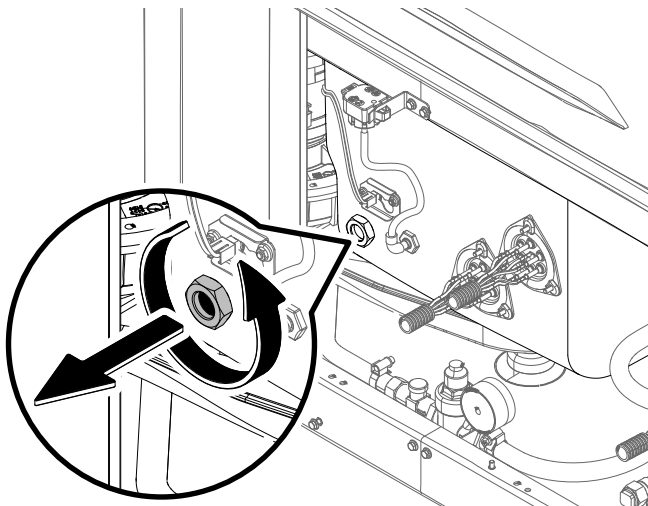
- připojte potrubí tuhého mycího prostředku z externího dávkovače k hadicové spojce "R";
- připevněte trubku k hadicové spojce pomocí svorky "B".



E.14.4 Snímač vodivosti

Demontujte přední panel. Ve spodní části nádrže je další uzavřený otvor ($\varnothing = 22$ mm), který se použije pro instalaci snímače vodivosti.

Pomocí 24mm klíče vyjměte zástrčku a nainstalujte snímač vodivosti.



E.15 Elektrické připojení dávkovačů



UPOZORNĚNÍ

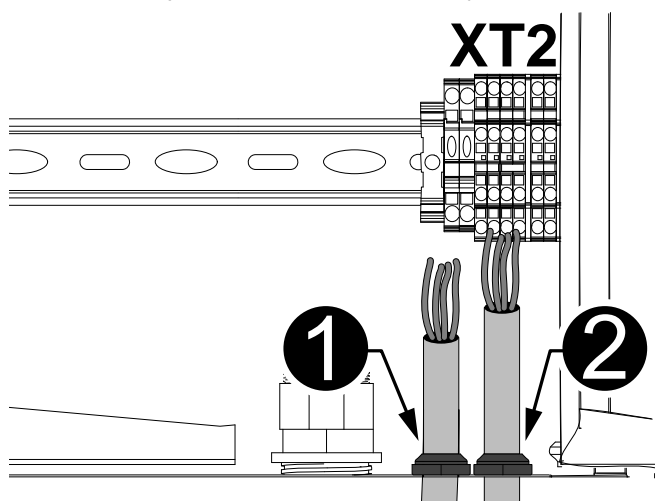
Nepřipojujte přímo k tištěným obvodům.



POZNÁMKA:

Spojovací kabely musí odpovídat normám. CEI EN 60332<label markfortrans="no" type="notrans">- CEI EN 60332</label>, CEI EN 50265, CEI 20 - 35, CEI 20 - 20.

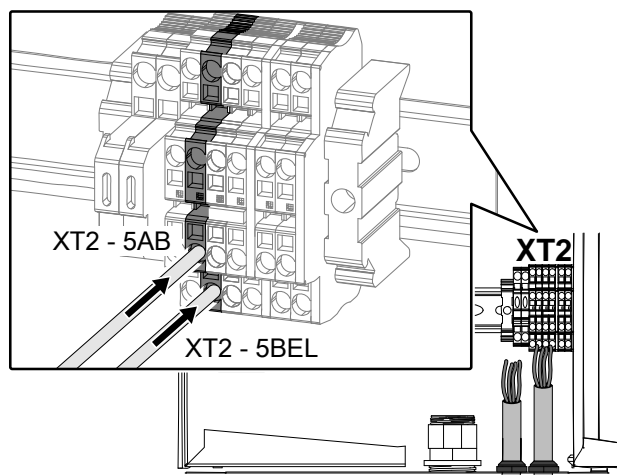
Otevřete dveře elektrické skříně a protáhněte kabely pro elektrické připojení přes kabelové průchodky "1" nebo "2".



XT2-5BEL	SIGNÁL STARTU MYCÍHO PROSTŘEDKU (230 V stř. - max. 2 A)
XT2-5AB	
XT2-6BEL	SIGNÁL STARTU OPLACHOVACÍHO PROSTŘEDKU (230 V stř. - max. 2 A)
XT2-6AB	
XT2-7 [L1]	ZDROJ NAPÁJENÍ EXTERNÍHO DÁVKOVAČE (230 V stř. - max. 5 A)
XT2-8 [N]	

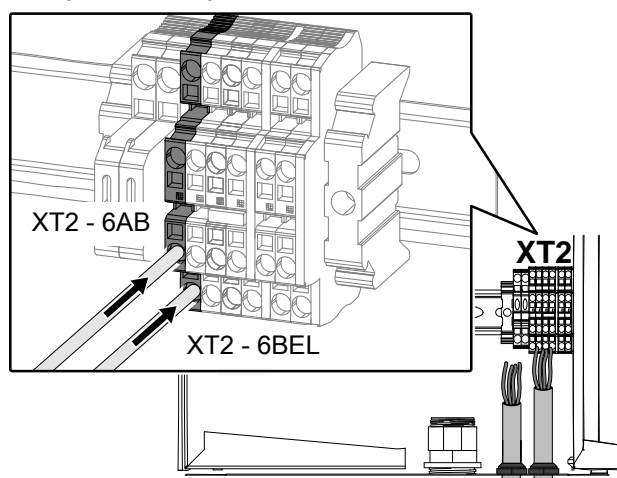
E.15.1 Dávkovač tekutého mycího prostředku

- Připojte dávkovač mezi svorky XT2-5BEL a XT2-5AB.



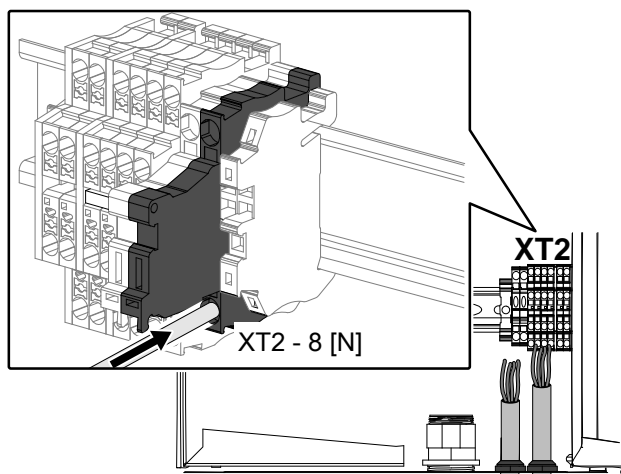
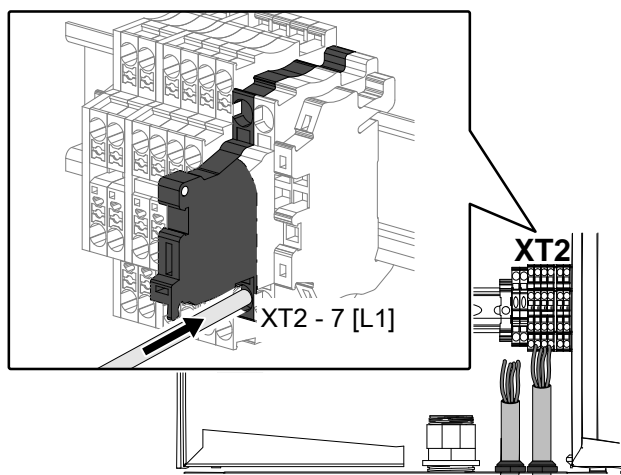
E.15.2 Dávkovač leštidla

- Připojte dávkovač oplachovacího prostředku mezi svorky XT2-6BEL a XT2-6AB.



E.15.3 Dávkovač tuhého mycího prostředku

- Připojte dávkovač mezi svorky XT2-7 [L1] a XT2-8 [N].



DŮLEŽITÉ

Po skončení instalace zkontrolujte, že jsou dveře elektrické skříně dobře zavřené.



POZNÁMKA:

Další informace naleznete v schématu zapojení dodaném se zařízením.

E.16 Elektrická připojení



VAROVÁNÍ

Viz “Bezpečnostní informace”.

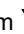


UPOZORNĚNÍ

Připojovací kabel musí být typu “H07RN-F”, odolný proti olejům. Správně utáhněte kabely maximálním kroutícím momentem 6 Nm.

Zkontrolujte, zda napětí uvedené na typovém štítku spotřebiče odpovídá napětí sítě B.3 *Identifikační údaje zařízení a výrobce*. Ujistěte se, že napájecí zdroj systému zvládne skutečné proudové zatížení a že je odborně proveden podle platných předpisů v zemi použití.

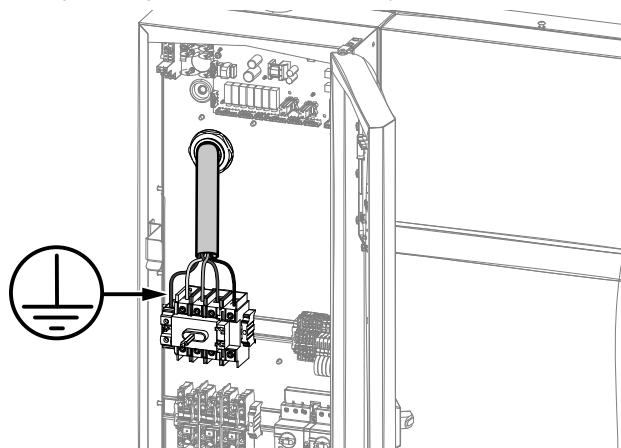
Zemnicí vodič ze strany svorkovnice musí být delší (max. 20 mm) než fázové vodiče. Připojte zemnicí vodič napájecího kabelu k účinnému uzemnění.

Zařízení musí být také součástí ekvipotenciálního systému, jehož připojení se provádí pomocí šroubu EQ (viz bod *Schéma instalace*) označený symbolem . Vyrovnávací drát musí mít průřez nejméně 10 mm².

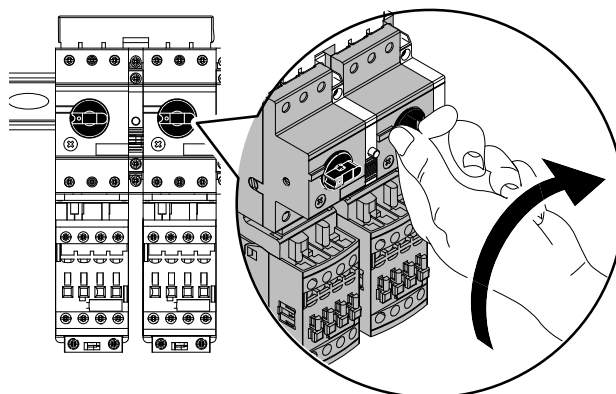
Zapojte napájecí kabel do zařízení:

- Otevřete dveře elektrické skříně;
- Protáhněte napájecí kabely otvorem;

- Připojte napájecí kabel k hlavnímu vypínači zařízení;



- Aktivujte všechny stykače otočením knoflíku stykače ve směru hodinových ručiček z polohy “O” na “I”;



DŮLEŽITÉ

Po skončení instalace zkontrolujte, že jsou dveře elektrické skříně dobře zavřené.



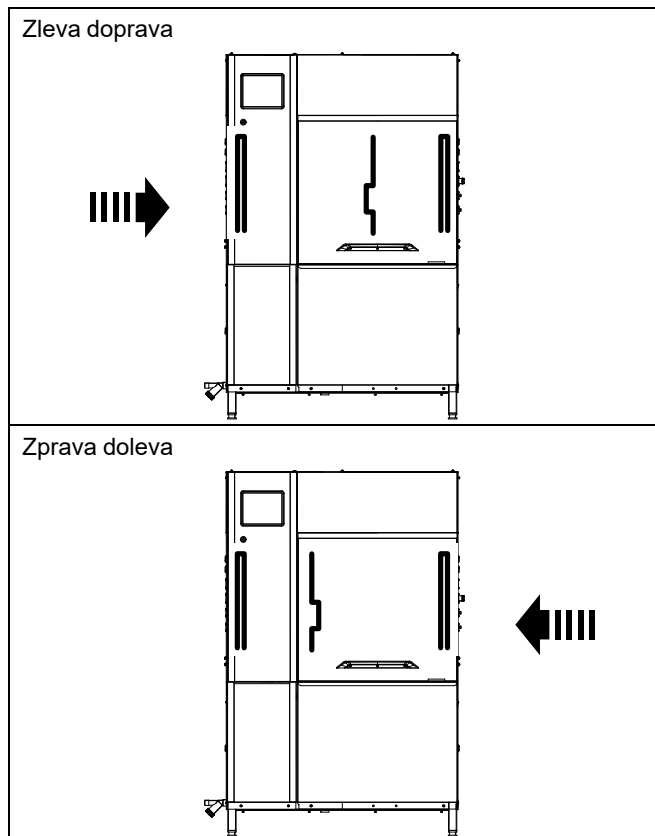
POZNÁMKA:

Další informace naleznete v schématu zapojení dodaném se zařízením.

E.17 Montáž závěsů

Když je zařízení vypnuté a vychladlé, namontujte nebo vraťte závěsy, jak je znázorněno níže.

Poloha závěsů

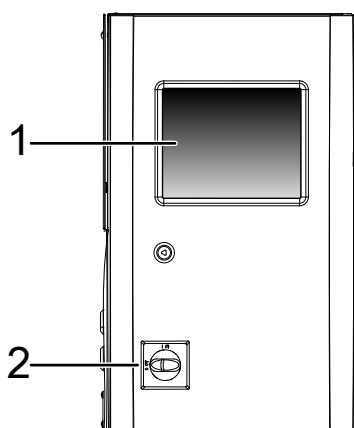


Typy závěsů

Dvojitý dlouhý	
Jeden krátký	

F POPIS OVLÁDACÍHO PANELU

F.1 Pohled na ovládací panel



- 1 Dotyková obrazovka s přímým výběrem funkcí. Dotykem vybraných ikon aktivujete příslušné funkce.
- 2 Hlavní vypínač

F.2 Popis dotykové obrazovky

Zařízení pracuje pomocí dotykové obrazovky s dotykovými ikonami.

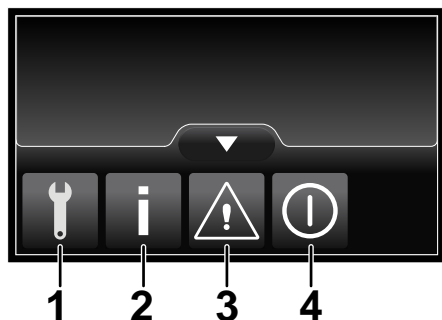
Dotykem ikon na obrazovce aktivujete požadované akce nebo zobrazíte informace týkající se zařízení, mycího cyklu nebo jakýchkoli poruch.

- i** POZNÁMKA:
Tento typ dotykové obrazovky umožňuje spustit, zastavit nebo změnit některá nastavení za všech běžných pracovních podmínek:
- ruce s rukavicemi;
 - mokré nebo špinavé prsty.

Hlavní ikony dotykové obrazovky

	Ikona rychlosti mytí
	Ikona pauzy. Dotkněte se jí znovu a spustíte dříve nastavenou rychlost mytí.
	Dotkněte se této ikony a otevřete "rozbalovací menu."
	Dotkněte se této ikony a zavřete "rozbalovací menu."
	Dotkněte se této ikony a vrátíte se do předchozího menu.
	Dotkněte se této ikony a potvrdíte zvolenou možnost
	Dotkněte se této ikony a posunete stránku obrazovky nahoru.
	Dotkněte se této ikony a posunete stránku obrazovky dolů.
	Tato ikona se zobrazí, když jste nastavili funkci a chcete se vrátit zpět do "rozbalovacího menu."

Rozbalovací menu



1	“Servisní“ menu, chráněné heslem.
2	“Informační“ menu

Rozbalovací menu ((pokra'č.))

3	“Alarmové“ menu
4	“Vypnout“ menu

G UVEDENÍ DO PROVOZU

G.1 Předběžné kontroly, nastavení a provozní testy

Ještě před spuštěním spotřebiče zkontrolujte:

1. elektrické a vodovodní přípojky;
2. umístění součástí nádrže;
3. umístění a nasazení mycích a oplachovacích ramen;
4. umístění a nasazení závěsů.

Tyto činnosti smí provádět pouze odborní technici vybavení odpovídajícími osobními ochrannými prostředky (viz A.3 *Osobní ochranné prostředky*), nářadím a vhodným pomocným vybavením u vypnutého a vychladlého zařízení.

G.2 Elektrické a vodovodní přípojky

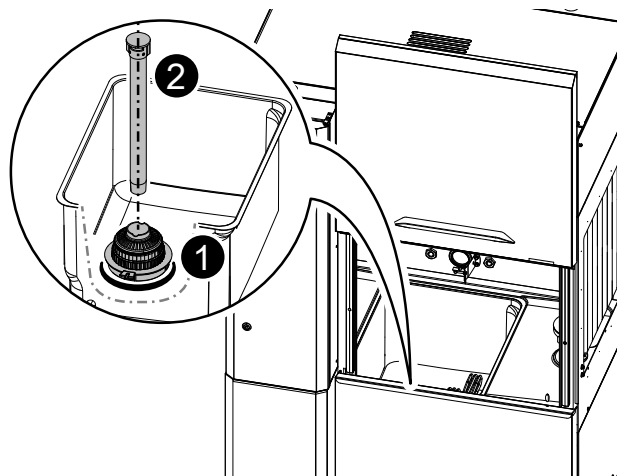
Ještě před spuštěním spotřebiče zkontrolujte:

1. správné připojení elektrických vodičů, které napájejí zařízení;
2. napájecí napětí a frekvence odpovídají údajům uvedeným v tabulce technických dat (C *TECHNICKÉ ÚDAJE*);
3. správné připojení přívodních a vypouštěcích potrubí vody (E.7 *Vodovodní připojení*);
4. kryty, bezpečnostní zařízení a nouzové spínače jsou správně nainstalovány na svém místě.

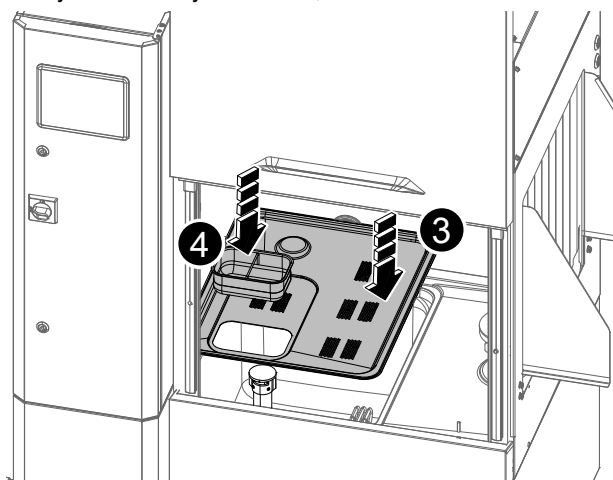
G.3 Umístění a nasazení součástí nádrže

Před spuštěním zařízení zkontrolujte instalaci:

1. filtru nádrže “1” a přepadu “2”;



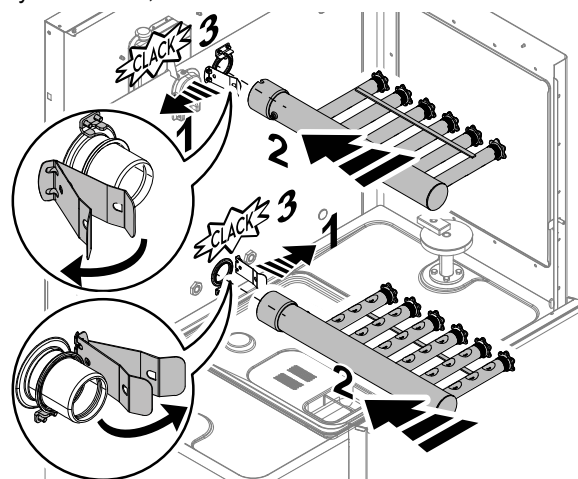
2. desky “3” a košových filtrů “4”;

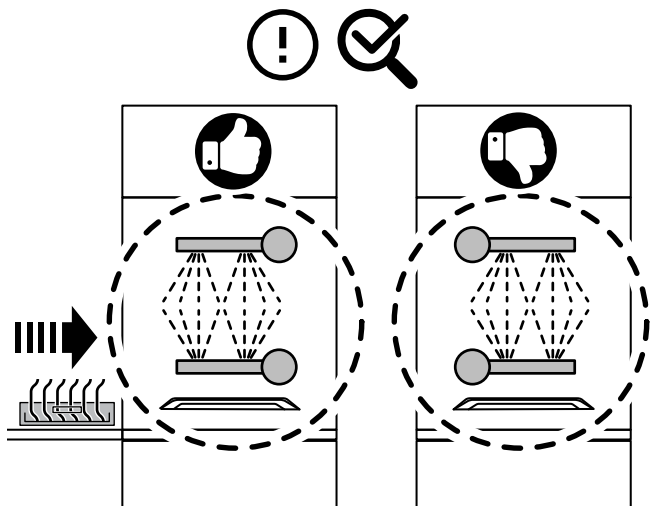


G.4 Umístění a nasazení mycích a oplachovacích ramen

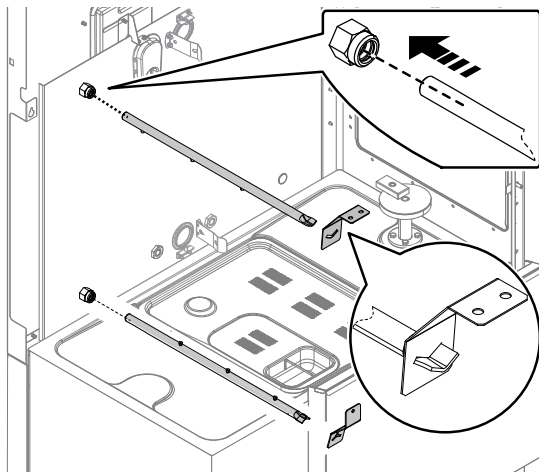
Před spuštěním zařízení zkontrolujte instalaci:

1. mycích ramen;





2. oplachovacích ramen.



G.5 Umístění a nasazení závěsů

Ujistěte se, že všechny typy závěsů dodané se zařízením jsou správně namontovány podle pokynů v odstavci "E.17 Montáž závěsů".

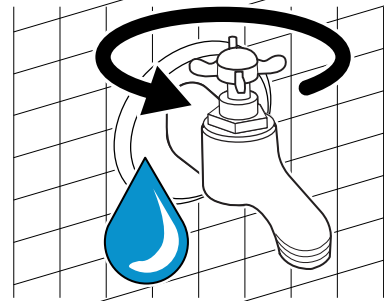


DŮLEŽITÉ

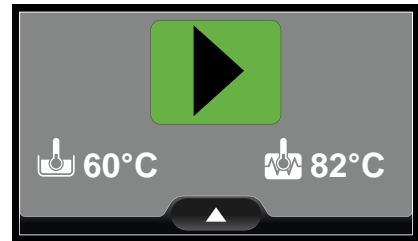
Zavřete dveře různých modulů spotřebičů až tehdy, když jsou všechny dříve popsané součásti správně nainstalovány, a teprve potom spusťte zařízení.

G.6 První spuštění

1. Otevřete kohouty pro přívod vody.



- Otočte hlavním vypínačem umístěným na dveřích elektrické skříně, z polohy "O" na "I" k napájení stroje.
- Když se na displeji zobrazí stav připravenosti, myčka je připravena k provozu.



H ZÁKLADNÍ NASTAVENÍ ZAŘÍZENÍ

H.1 Průvodce instalací

Při prvním spuštění myčky nebo po jakékoli dodatečné instalaci nového příslušenství kontroluje automatická postup, zda jsou všechny parametry správně nastaveny.


"Průvodce instalací" pomáhá specializovanému personálu krok za krokem aktualizovat všechna požadovaná nastavení zařízení.



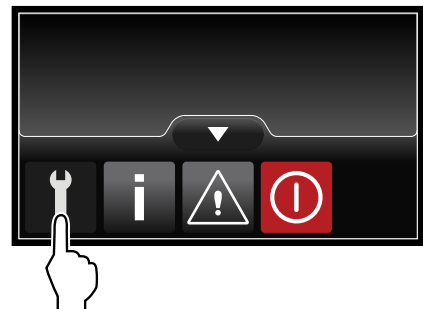
DŮLEŽITÉ


- Změnu nastavení zařízení smí provádět pouze specializovaný personál.
- Pro změnu nebo úpravu nastavení zařízení se vždy se podívejte do "servisní příručky".
- Při poruše zařízení z důvodu chyby se na displeji zobrazí chybový kód a telefonní číslo servisního střediska. Telefonní číslo se musí občas aktualizovat.

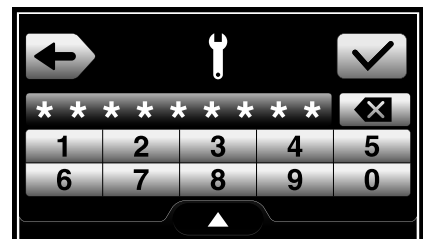
H.2 Vstup do servisního menu

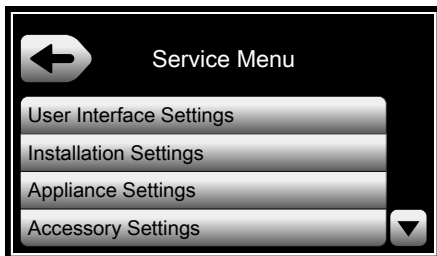
1. Dotkněte se ikony  a otevřete "rozbalovací menu".

2. Dotkněte se servisní ikony  pro vstup do servisního menu.

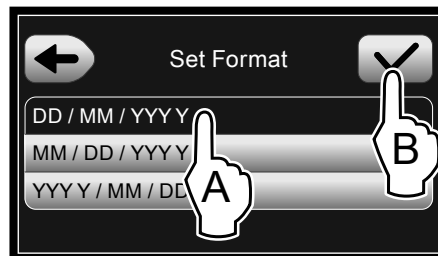


3. Zadejte heslo "11111111" a dotkněte se ikony potvrzení  pro přihlášení do servisního menu.

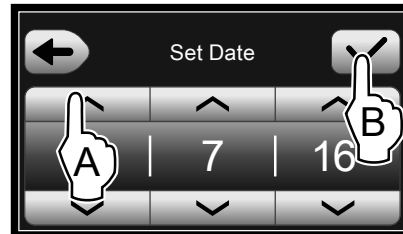




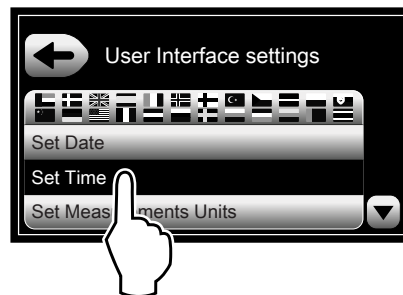
4. Chcete-li si prohlédnout servisní menu, dotkněte se ikony posunu stránky dolů ▼ a stránky nahoru ▲.
Vybranou možnost potvrdíte dotykem ikony ✓.
Chcete-li se vrátit do předchozího menu, dotkněte se ikony ←.



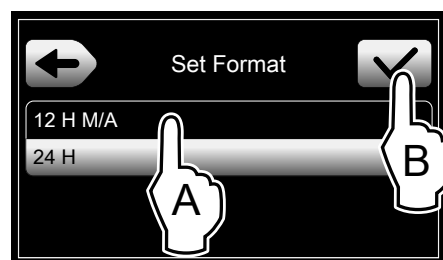
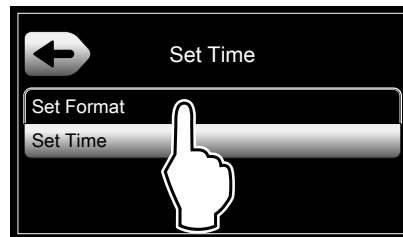
5. Nastavte aktuální datum.



6. Nastavte parametry "času".



7. Nastavte formát času.



8. Nastavte aktuální hodinu.



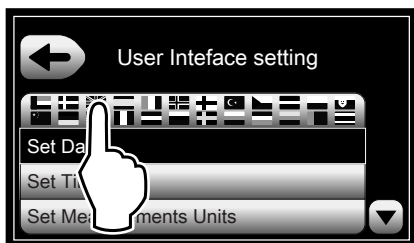
H.3 Menu nastavení uživatelského rozhraní

Chcete-li zobrazit všechny možnosti, dotkněte se ikony pro posun stránky dolů ▼ nebo stránky nahoru ▲.

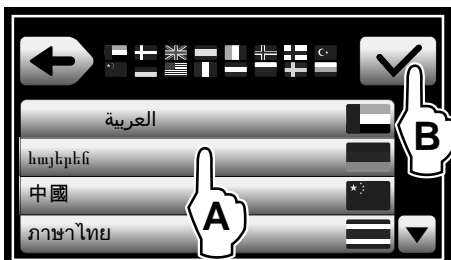
Vybranou možnost potvrdíte dotykem ikony ✓.

Chcete-li se vrátit do předchozího menu, dotkněte se ikony ←.

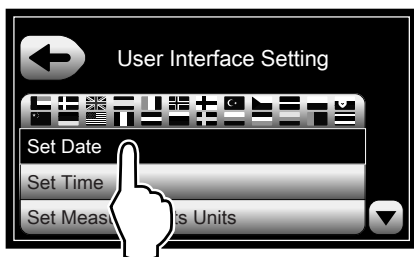
1. Nastavte "jazyk".



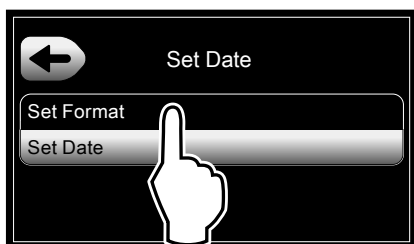
2. Najděte svůj jazyk a potvrďte výběr.



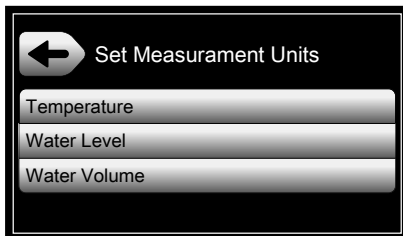
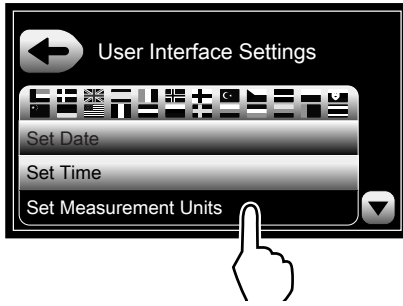
3. Nastavte parametry "data".



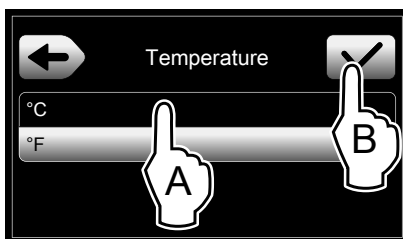
4. Nastavte formát data.



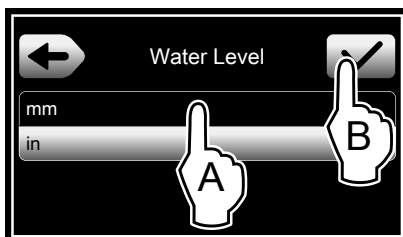
9. Nastavte parametry "měrných jednotek".



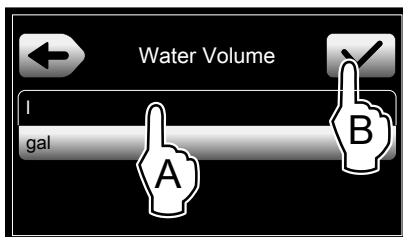
10. Nastavte teplotu ve stupních Celsia nebo Fahrenheita [°C - °F].



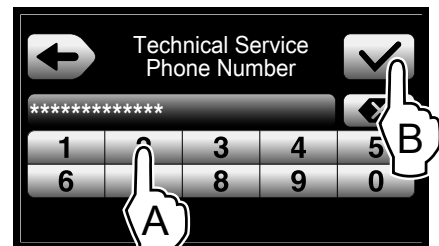
11. Nastavte hladinu vody v mm nebo palcích.



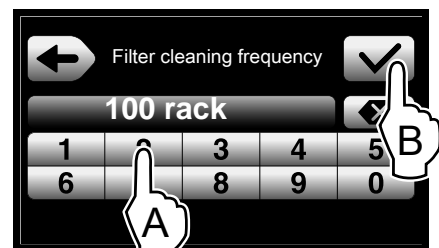
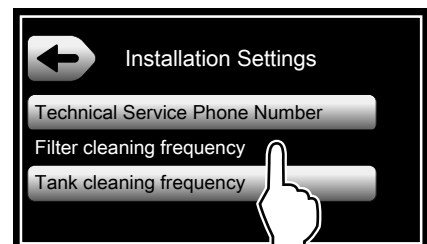
12. Nastavte objem vody v litrech nebo galonech.



2. Zadejte "telefonní číslo technické služby".



3. Nastavte "frekvenci čištění filtru". Na displeji se objeví výchozí hodnota. Vložte novou hodnotu a potvrďte ji. Zeptejte se zákazníka na hodnotu parametru "Frekvence čištění filtru". Záleží na typu nádobí, který se bude mýt.



! **DŮLEŽITÉ**
Pokud je parametr "frekvence čištění filtru" nastaven na 0, je tato možnost zcela deaktivována.

i **POZNÁMKA:**
V dolní části displeje se střídavě zobrazí minimální, maximální a výchozí hodnoty.

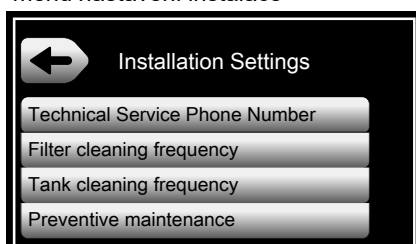
H.4 Menu nastavení instalace

Chcete-li zobrazit všechny dostupné možnosti, dotkněte se ikony pro posun stránky dolů ▼ nebo stránky nahoru ▲.

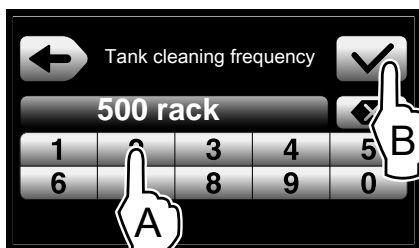
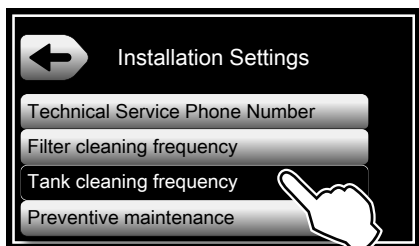
Vybranou možnost potvrdíte dotykem ikony ✓.

Chcete-li se vrátit do předchozího menu, dotkněte se ikony ←.

1. Otevřete "menu nastavení instalace"



4. Nastavte “**frekvenci čištění nádrže**”. Na displeji se objeví výchozí hodnota. Vložte novou hodnotu a potvrďte ji. Zeptejte se zákazníka na hodnotu parametru “Frekvence čištění nádrže”. Záleží na typu nádobí, který se bude mýt.



DŮLEŽITÉ

Pokud je parametr “frekvence vypouštění nádrže” nastaven na 0, je tato možnost zcela deaktivována.



POZNÁMKA:

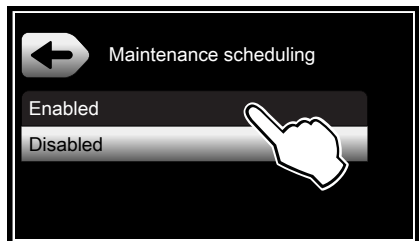
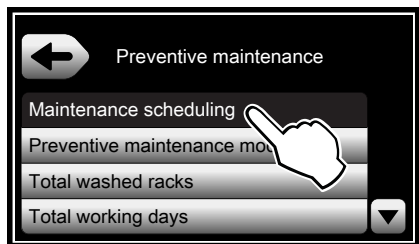
V dolní části displeje se střídavě zobrazí minimální, maximální a výchozí hodnoty.

5. Nastavte “**preventivní údržbu**”. Tato možnost pomáhá uživateli udržovat myčku ve vynikajícím stavu z hlediska účinnosti. Na displeji se zobrazí všechny parametry pro správné nastavení této možnosti.

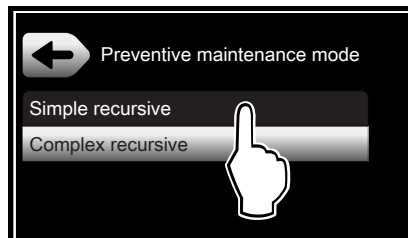
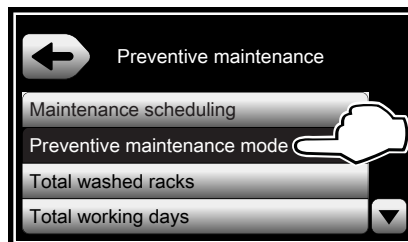


H.4.1 Nastavení preventivní údržby

1. Aktivujte nebo deaktivujte parametr “plánování údržby”. Tento parametr umožňuje aktivovat nebo deaktivovat rozbalovací okno údržby na displeji.



2. Nastavte “**režim preventivní údržby**” a vyberte typ údržby:



3. **Jednoduchá rekurzivní údržba.**

Je to jednodušší režim “preventivní údržby”. Pracuje s pevnými frekvencemi. Níže uvedené parametry jsou aktivovány s továrními hodnotami.

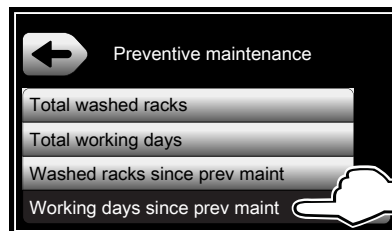
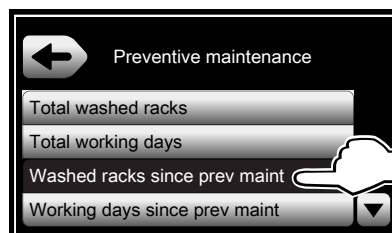
- “**Umyté koše od předchozí údržby.**”

Je to maximální počet umytých košů mezi dvěma operacemi údržby.

- “**Pracovní dny od předchozí údržby.**”

Je to maximální počet dní mezi dvěma operacemi údržby.

Technik může tyto parametry upravit v závislosti na typu nádobí, které se bude mýt. Režim “jednoduché rekurzivní” údržby se spustí, jakmile je instalace dokončena.



4. **Komplexní rekurzivní údržba.**

Je to složitější režim “preventivní údržby”. Jsou aktivovány dva další parametry ve srovnání s režimem jednoduché

rekurzivní údržby. Níže uvedené parametry jsou aktivovány s továrními hodnotami.

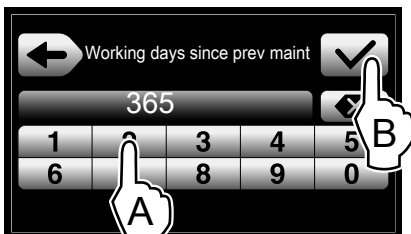
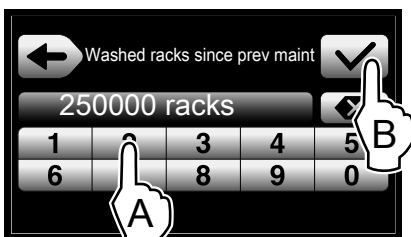
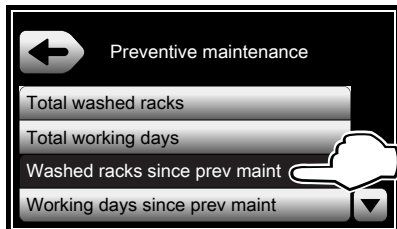
- **“Umyté koše celkem.”**

Je to maximální počet umytých košů od konce instalace do první údržby.

- **“Pracovní dny celkem.”**

Je to maximální počet dní od konce instalace do první údržby.

Technik může tyto parametry upravit v závislosti na typu nádobí, které se bude mýt.



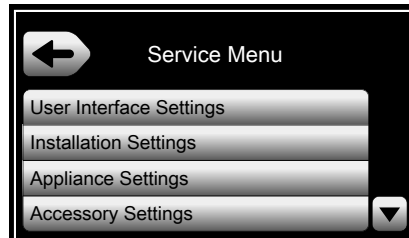
H.5 Nastavení spotřebiče



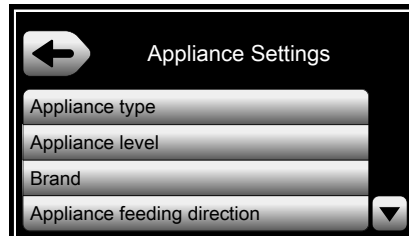
DŮLEŽITÉ

Před vložením koše s nádobím je nutné nastavit směr podávání.

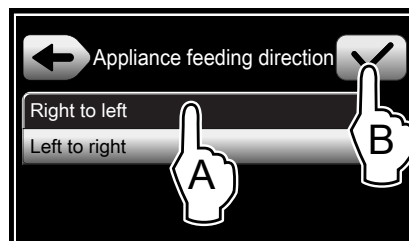
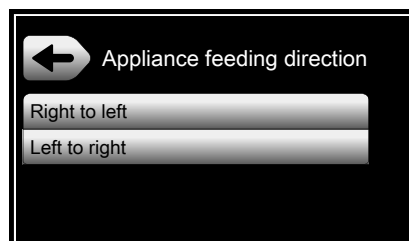
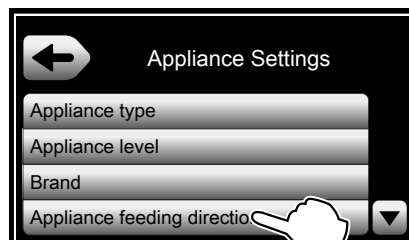
1. Vstupte do servisního menu.



2. Vstupte do menu nastavení spotřebiče.



3. Vstupte do menu směru podávání spotřebiče a nastavte správný směr.



CE