

# Tunnelipesukone

yksöishuuhteleva



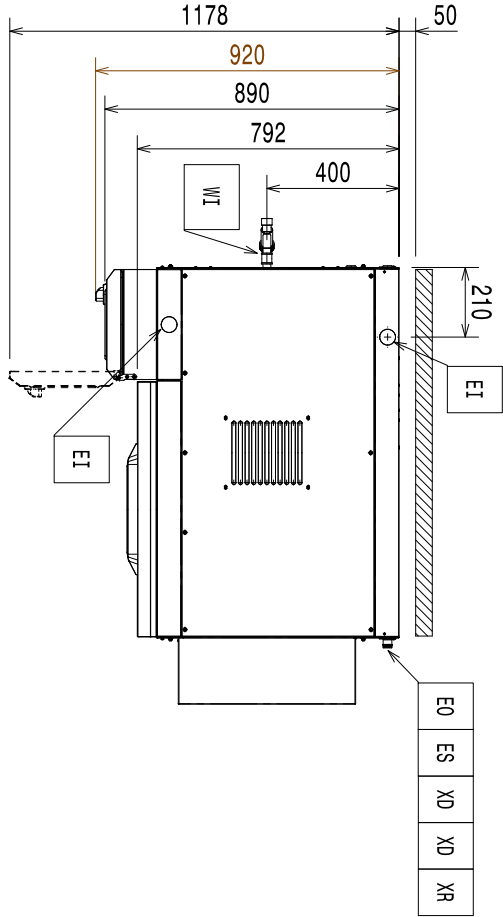
---

FI Asennusohjeet

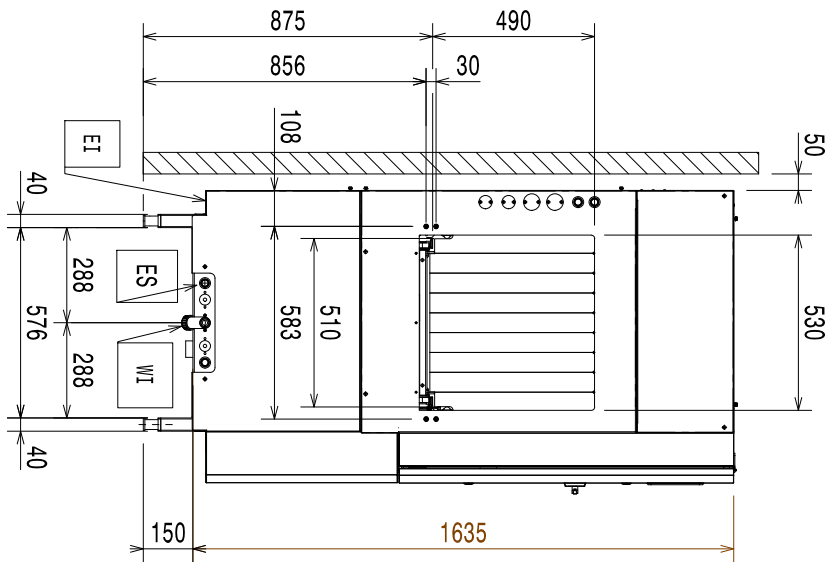
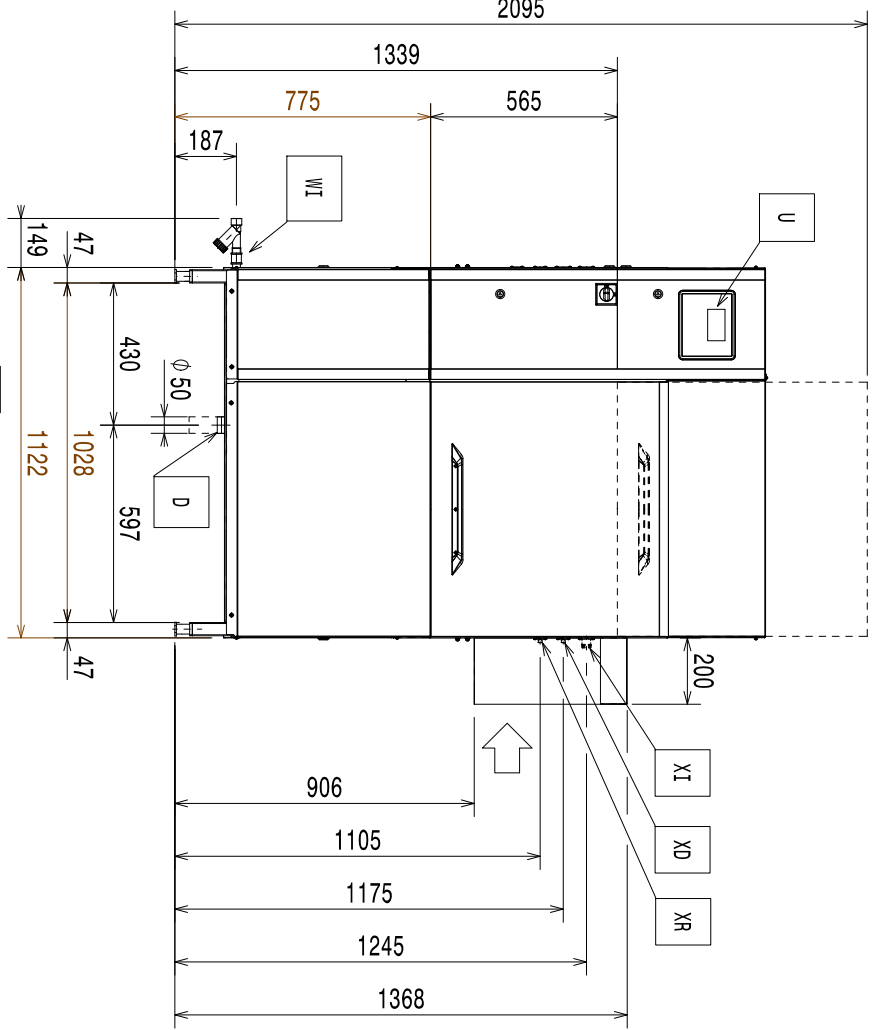


59566QN01- 2024.05

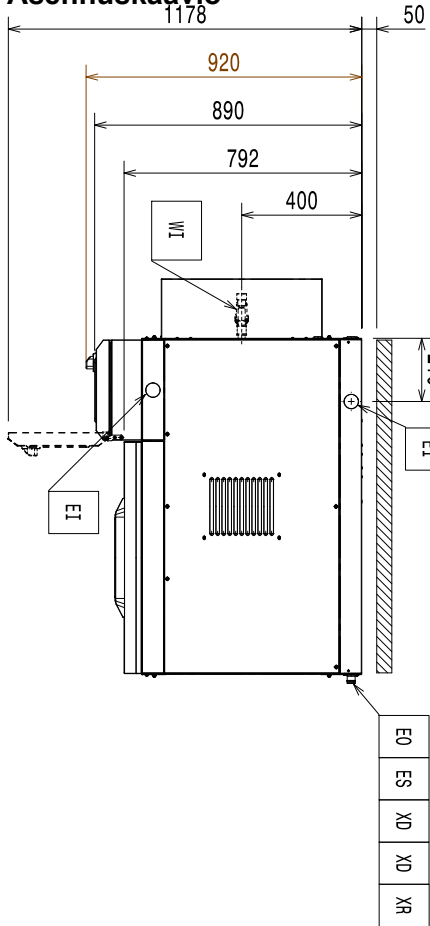
**Asennuskaavio**



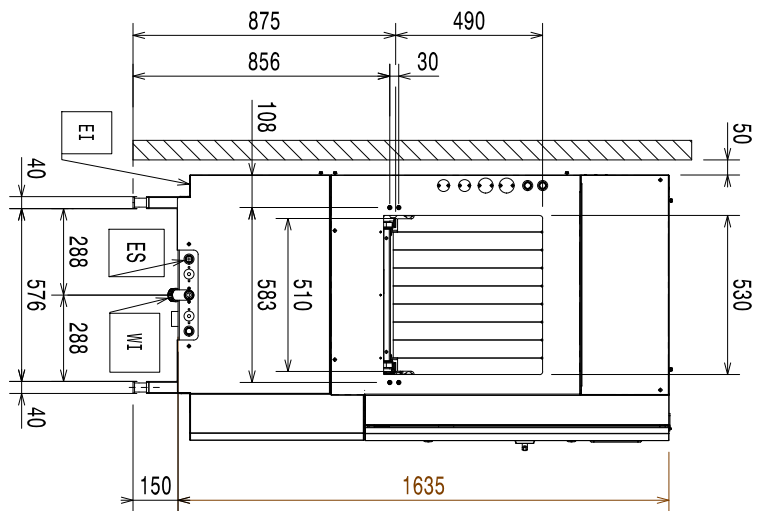
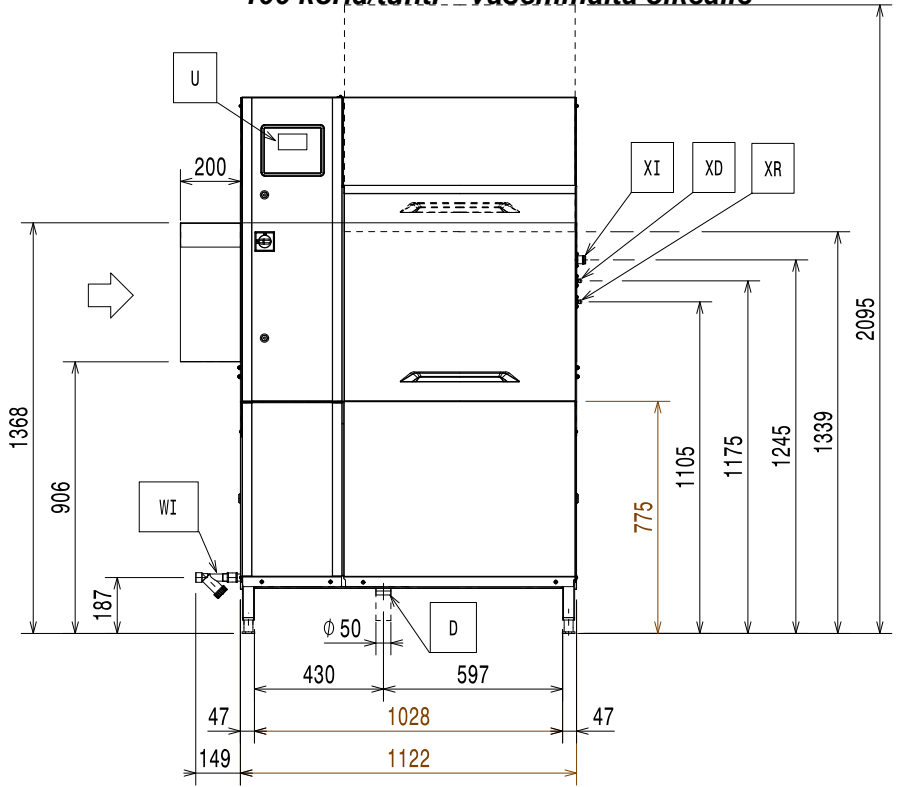
**100 koria/tunti – oikealta vasemmalle**



**Asennuskaavio**



**100 korja/tunti – vasemmalta oikealle**



D = tyhjennysaukon  $\varnothing = 50$  mm (ulkoinen)

EI = Sähkön sisääntulo

EO = Sähkön ulostulo

ES = Sähkösignaali IN/OUT

EQ = Potentiaalintasausruuvi

XD= Pesuaineletkujen tulo

XR= Huuhtelukirkasteletkujen tulo

WI = Veden sisääntulo G 3/4"

U = USB

## Yleistä



Lue seuraavat ohjeet, myös takuuehdot, ennen laitteen asentamista ja käyttämistä.

Käy verkkosivustollamme [www.electroluxprofessional.com](http://www.electroluxprofessional.com) ja avaa Tuki-osio, jossa voit



rekisteröidä tuotteesi



saada tuotettasi koskevia neuvoja ja vinkkejä sekä huolto- ja korjaustietoja.

Asennus-, käyttö- ja huolto-ohjeet sisältävä käsikirja (jäljempänä käsikirja) antaa käyttäjälle tarpeellisia tietoja laitteen oikeaa ja turvallista käyttöä varten.

Vaikka käsikirjassa on paljon tekstiä ja varoituksia, sen sisältämien ohjeiden tarkoitus on kuitenkin parantaa kaikin tavoin laitteen toimintaa ja suorituskykyä ja erityisesti välttää aiheuttamasta vahinkoja ihmisille, esineille tai eläimille vääränlaisen käytön tai virheellisten toimenpiteiden vuoksi.

On erittäin tärkeää, että kaikki laitteen kuljetukseen, asennukseen, käyttöönottoon, käyttöön, huoltoon, korjaukseen ja käytöstä poistamiseen osallistuvat henkilöt lukevat huolellisesti tämän käsikirjan ennen toimenpiteiden suorittamista sellaisten virheellisten toimenpiteiden ja ongelmien välttämiseksi, jotka voisivat vahingoittaa laitetta tai aiheuttaa henkilövahinkoja. Turvallisuusasiat on suositeltavaa käydä läpi käyttäjien kanssa säännöllisin väliajoin. Lisäksi on erittäin tärkeää, että laitteen käyttöön valtuutettu henkilöstö on saanut laitteen käyttö- ja huoltokoulutuksen.

Edelleen on tärkeää, että käsikirja pidetään aina käyttäjän ulottuvilla laitteen käyttöpaikan lähellä, jotta se on helposti saatavilla ongelmatilanteissa ja aina tarvittaessa.

Jos laitteen käytöstä on käsikirjan lukemisen jälkeen kysymyksiä tai epäselvyyksiä, ota yhteys valmistajaan tai valtuutettuun huoltoliikkeeseen. Henkilöstömme auttaa mielellään laitteen parhaan mahdollisen suorituskyvyn ja tehokkuuden varmistamiseksi. Muistutamme vielä lopuksi, että kaikkien laitteen käyttövaiheiden aikana on aina noudatettava voimassa olevia turvallisuus-, työhygieni- ja ympäristönsuojelumääräyksiä. Käyttäjän vastuulla on siis varmistaa, että laitetta käytetään ainoastaan optimaalisissa turvallisuusolosuhteissa henkilö- ja omaisuusvahinkojen välttämiseksi.



### TÄRKEÄÄ

- Valmistaja ei vastaa millään tavalla toimenpiteistä, jotka on suoritettu ohjekirjan määräysten vastaisesti.
- Valmistaja pidättää oikeuden muuttaa tässä julkaisussa käsiteltyjen laitteiden ominaisuuksia ilman ennakoilmoitusta.
- Tämän käsikirjan osittainenkin kopiointi on kielletty.
- Tämä käsikirja on saatavissa digitaalisessa muodossa:
  - ottamalla yhteyttä jälleenmyyjään tai lähimpään huoltopisteeseen
  - lataamalla uusimman ja päivitetyn käsikirjan osoitteesta [www.electroluxprofessional.com](http://www.electroluxprofessional.com).
- Käsikirjaa on aina säilytettävä laitteen läheisyydessä, paikassa, jossa se on helposti saavutettavissa. Laitteen käyttäjien ja sitä korjaavien henkilöiden on voitava aina saada se helposti käsiinsä ja luettavaksi.

# Sisältö

A	TURVALLISUUSTIEDOT	8
A.1	Yleistä	8
A.2	Yleinen turvallisuus	8
A.3	Henkilönsuojaimet	9
A.4	Kuljetus, siirtäminen ja varastointi	10
A.5	Asentaminen ja kokoonpano	10
A.6	Vesiliitäntä	10
A.7	Sähköliitäntä	10
A.8	Koneen puhdistus ja huolto	11
A.9	Huoltopalvelu	12
A.10	Pakkauksen hävittäminen	12
A.11	Koneen käytöstäpoisto ja romutus	12
B	YLEISTÄ	12
B.1	Johdanto	12
B.2	Määritelmät	12
B.3	Koneen ja valmistajan tunnistetiedot	12
B.4	Lisätietoja	13
B.4.1	Tehtaan kuvauksen tulkitseminen	13
B.5	Tyyppin viite	13
B.6	Vastuu	13
B.7	Tekijänoikeudet	14
B.8	Käsikirjan säilyttäminen	14
B.9	Käsikirjan kohderyhmä	14
C	TEKNISET TIEDOT	14
C.1	Tärkeimmät tekniset ominaisuudet	14
C.2	Sähkövirran vaatimukset	14
D	KULJETUS, SIIRTÄMINEN JA VARASTOINTI	15
D.1	Johdanto	15
D.2	Kuljetus: Ohjeet kuljetusliikkeelle	15
D.3	Käsitleminen	15
D.3.1	Siirtotoimenpiteet	15
D.3.2	Siirtäminen	15
D.3.3	Kuorman laskeminen maahan	15
D.4	Varastointi	15
D.5	Asiakkaan toimesta suoritettava pakkauksen tarkastaminen	15
E	ASENNUS JA KOKOAMINEN	15
E.1	Johdanto	15
E.2	Asiakkaan velvollisuudet	15
E.3	KONEEN VAATIMA TILA	16
E.4	Höyrykupu	16
E.5	Sijoittaminen	16
E.6	Pakkauksen hävittäminen	16
E.7	Vesijohtoliitännät	17
E.8	Rakennemuutokset	17
E.9	Korinkuljetusjärjestelmien asennus	17
E.10	Mekaanisen liitännän järjestely (vain Electrolux Professional -korinkuljetusjärjestelmä ilman moottoria)	17
E.11	Roiskesuojan asentaminen	18
E.12	Rajakatkaisimen asentaminen	18
E.12.1	Sähköliitännän esivalmistelu	18
E.13	Hätäpysäytyskytkinten sijoittaminen	19
E.13.1	Sähköliitäntä	19
E.14	Pesuaineen/huuhtelukirkasteen automaattiannostelijoiden asennus	19
E.14.1	Huuhtelukirkasteen annostelija	20
E.14.2	Nestemäisen pesuaineen annostelija	20
E.14.3	Kiinteän pesuaineen annostelija	20
E.14.4	Johtavuusanturi	20
E.15	Annostelijoiden sähköliitäntä	20
E.15.1	Nestemäisen pesuaineen annostelija	21
E.15.2	Huuhtelukirkasteen annostelija	21
E.15.3	Kiinteän pesuaineen annostelija	21
E.16	Sähköliitännät	21
E.17	Verhojen asennus	22
F	KÄYTTÖPANEELIN KUVAUS	22
F.1	Käyttöpaneelin kuvaus	22
F.2	Kosketusnäytön kuvaus	22
G	KÄYTTÖÖNOTTO	23
G.1	Tarkistukset, säädöt ja toimintatestit	23
G.2	Sähkö- ja vesiliitännät	23
G.3	Altaan osien asento ja kiinnitys	23
G.4	Pesu- ja huuhteluvarsiensa asento ja kiinnitys	23
G.5	Verhojen asento ja kiinnitys	24

G.6	Ensimmäinen käynnistys.....	24
H	KONEEN PERUSASETUKSET.....	24
H.1	Asennusmenettely.....	24
H.2	Siirry huoltovalikkoon.....	24
H.3	Käyttöliittymän asetusvalikko.....	24
H.4	Asennuksen asetusvalikko.....	26
	H.4.1 Ennalta ehkäisevän huollon asettaminen.....	27
H.5	Laitteen asetukset.....	28

## A TURVALLISUUSTIEDOT

### A.1 Yleistä

Nämä laitteet on tarkoitettu kaupalliseen käyttöön, kuten ravintoloiden, ruokaloiden ja sairaaloiden keittiöihin. Laitetta saa käyttää lautasten, kuppien, lasien, aterimien sekä vastaavien astioiden pesemiseen tai kuivaamiseen (mallista riippuen).

Laitteen turvallinen käyttö ja käsikirjan oikea ymmärtäminen vaativat asiakirjoissa käytettyjen termien ja sovittujen merkintöjen tuntemista. Käsikirjassa käytetään seuraavia merkkejä erilaisten vaarojen merkitsemiseen ja tunnistamiseen:



#### **VAROITUS**

Käyttöhenkilöstön terveys- ja turvallisuusvaara.



#### **VAROITUS**

Hengenvaarallisen sähköiskun vaara - vaarallinen jännite.



#### **VARO**

Laitteen tai käsitellyn tuotteen vahingoittumisen vaara.



#### **TÄRKEÄÄ**

Tärkeitä ohjeita tai tietoja tuotteesta



Potentiaalintasaus



Lue ohjeet ennen laitteen käyttämistä



Selvennyksiä ja selityksiä

### A.2 Yleinen turvallisuus






- Konetta eivät saa käyttää fyysisesti, sensorisesti tai henkisesti rajoitteiset tai kokemattomat tai taitamattomat henkilöt (lapset mukaan lukien), ellei heidän turvallisuudestaan vastaava henkilö opasta heitä koneen käytössä tai valvo heitä.
  - Älä anna lasten leikkiä laitteella.
  - Pidä kaikki pakkausmateriaalit ja pesuaineet poissa lasten ulottuvilta.
  - Lapset eivät saa puhdistaa tai huoltaa laitetta ilman valvontaa.
- Yli 8-vuotiaat lapset sekä henkilöt, joiden fyysinen, aistien tai mielen terveys on heikentynyt tai joilla ei ole tarpeellista kokemusta ja tietoa, saavat käyttää tätä laitetta, jos käyttöä valvotaan tai jos heille on annettu laitteen turvallista käyttöä koskevat ohjeet ja he ymmärtävät mahdolliset vaarat.
- Katso asianmukaiset henkilönsuojaimet luvusta "A.3 Henkilönsuojaimet".
- Joissakin tämän käsikirjan kuvissa kone tai sen osa on esitetty ilman suojuksia tai suojukset poistettuina. Suojukset eivät ole näkyvissä vain sen vuoksi, että kuva olisi selkeämpi. Älä koskaan asenna konetta ilman suojuksia tai suojukset pois käytöstä.
- Laitteeseen kiinnitettyjen turvallisuus-, vaara- ja ohjemerkkien irrottaminen, asiaton käsittely tai lukukelpoisuuden turmeleminen on kielletty.
- Koneen turvalaitteita ei saa poistaa tai käsitellä.



- Lue asennusohjeet ennen kuin teet koneelle mitään toimenpiteitä. Niissä kuvataan oikeat menettelytavat, ja ne sisältävät tärkeitä turvallisuusohjeita.
- Sivullisten pääsy työskentelyalueelle on kielletty.
- Poista työskentelyalueelta kaikki tulenarat tuotteet tai esineet.
- Koneen sijoittamisen, asentamisen ja purkamisen tekee pätevä henkilökunta voimassa olevien turvallisuusmääräysten mukaisesti koskien sekä toimenpiteissä tarvittavia varusteita että toimintatapoja.

### A.3 Henkilönsuojaimet

Taulukko laitteen käyttöön eri vaiheiden aikana käytettävistä henkilönsuojaimista.

Vaihe	Suojavaate- tus	Turvajalki- neet	Käsineet	Silmänsuo- jaimet	Kypärä
					
Kuljetus	—	●	○	—	○
Käsittely	●	●	○	—	—
Pakkauksen purkaminen	○	●	○	—	—
Asennus	○	●	● <sup>1</sup>	—	—
Normaali käyttö	●	●	● <sup>2</sup>	○	—
Säädöt	○	●	—	—	—
Säännöllinen puhdistus	○	●	● <sup>1-3</sup>	○	—
Erikoispuh- distus	○	●	● <sup>1-3</sup>	○	—
Huolto	○	●	○	—	—
Purkaminen	○	●	○	○	—
Romutus	○	●	○	○	—
<b>Selitys:</b>					
●	<b>KÄYTETTÄVÄ HENKILÖNSUOJAIN</b>				
○	<b>KÄYTETTÄVISSÄ OLEVA TAI TARVITTAESSA KÄYTETTÄVÄ HENKILÖNSUOJAIN</b>				
—	<b>HENKILÖNSUOJAINTA EI VAADITTU</b>				

1. Näiden toimenpiteiden aikana on käytettävä viiltosuojakäsineitä. Henkilönsuojavarusteiden käytön laiminlyönti voi altistaa käyttäjät, erikoishenkilöstön sekä muut laitetta käyttävät terveyshaittoille (mallista riippuen).

2. Näiden toimenpiteiden aikana on käytettävä lämmönkestäviä käsineitä, jotka soveltuvat kosketukseen veden ja käytettyjen aineiden kanssa (tarkista vaaditut henkilönsuojavarusteet aineiden käyttöturvallisuustiedotteesta). Henkilönsuojavarusteiden käytön laiminlyönti voi altistaa käyttäjät, erikoishenkilöstön sekä muut laitetta käyttävät kemikaaleille ja aiheuttaa mahdollisia terveyshaittoja (mallista riippuen).

3. Näiden toimenpiteiden aikana on käytettävä käsineitä, jotka soveltuvat kosketukseen käytettyjen kemikaalien kanssa (tarkista vaaditut henkilönsuojavarusteet aineiden käyttöturvallisuustiedotteesta). Henkilönsuojavarusteiden käytön laiminlyönti voi altistaa käyttäjät, erikoishenkilöstön sekä muut laitetta käyttävät kemikaaleille ja aiheuttaa mahdollisia terveyshaittoja (mallista riippuen).

#### **A.4 Kuljetus, siirtäminen ja varastointi**

- Laitteiden mitoista johtuen koneita ei voida pinota päällekkäin kuljetuksen, siirtämisen ja varastoimisen ajaksi. Näin vältetään kuormien pinoamisesta aiheutuvan kaatumisen riski.
- Riippuvan kuorman alla ei saa oleskella kuormauksen ja kuorman purkamisen aikana. Sivullisten pääsy työskentelyalueelle on kielletty.
- Laitteen oma paino ei yksin riitä pitämään sitä paikoillaan.
- Koneetta nostettaessa kiinnitystä ei saa tehdä liikkuviin eikä heikkoihin osiin, joita ovat esimerkiksi kotelot, sähkökanavat, paineilmajärjestelmän osat jne.
- Älä työnnä tai vedä konetta siirtämisen aikana, jotta se ei vahingossa pääse kaatumaan. Käytä koneen nostamiseen asianmukaisia välineitä.
- Koneen kuljetuksesta, käsittelystä ja varastoinnista huolehtivan henkilöstön on oltava asianmukaisesti ohjeistettu ja koulutettu nostojärjestelmien käyttöön ja heidän tulee käyttää suoritettavalle toimenpiteelle sopivia henkilönsuojaimia.

#### **A.5 Asentaminen ja kokoonpano**

- Noudata koneen mukana toimitettuja asennusohjeita.
- Älä asenna vaurioitunutta konetta. Kadonneiden tai vaurioituneiden osien tilalle on hankittava alkuperäiset varaosat.
- Älä tee muutoksia koneen mukana toimitettuihin osiin.
- Kytke kone irti sähköverkosta ennen minkään asennustoimenpiteen tekemistä. Kytke kone sähköverkkoon vasta asennuksen päätyttyä.
- Koneetta ei saa asentaa ulkotiloihin ja/tai ympäristöön, jossa se on alttiina sään vaikutukselle (sade, suora auringonvalo, pakkanen, kosteus, pöly jne.).
- Älä asenna konetta yli 2000 metrin korkeudelle merenpinnasta.
- Varmista, että lattia, jolle kone asennetaan, on tasainen, tukeva, kuumuudenkestävä ja puhdas.
- Jos saatavilla, asenna lisävaruste koneen kiinnittämiseksi lattiaan.
- Käytä turvaportaita, kun joudut korjaamaan korkeita koneita.

#### **A.6 Vesiliitäntä**

- Putkiliitännät saa tehdä vain pätevä henkilökunta.
- Kone tulee liittää vesijohtoverkkoon toimitetuilla uusilla letkusarjoilla. Älä käytä vanhoja letkusarjoja.
- Käytä aina uutta liitososasarjaa, jos irrotat veden tuloputken koneesta ja asennat sen takaisin.
- Ennen uusiin putkiin liittämistä anna veden valua putkista, kunnes se on puhdasta ja kirkasta, jos putkia ei ole vähään aikaan käytetty tai jos on tehty korjauksia tai asennettu uusia laitteita (vesimittareita yms.).
- Veden käyttöpaineen tulee olla välillä (minimi ja maksimi):
  - 1.5 bar [150 kPa] ja 6 bar [600 kPa];
- Varmista ennen koneen ensimmäistä käyttöä ja sen aikana, että siinä ei näy veden vuotoja.
- Asenna ennen konetta asennusmaan määräyksiä vastaava hyväksytty kaksoissuuntaventtiili.

#### **A.7 Sähköliitäntä**

- Laitteen sähkötyöt saa tehdä ainoastaan pätevä henkilökunta.
- Varmista, että sähkönsyöttö vastaa tyyppikilven tietoja.

- Asenna kone käyttömaassa voimassa olevien turvallisuusmääräysten ja paikallisten lakien mukaisesti.
- Jos virtajohto on vahingoittunut, vaarojen välttämiseksi sen saa vaihtaa vain huoltopalvelu tai joka tapauksessa pätevä henkilökunta.
- Koneen on oltava oikein maadoitettu. Valmistaja ei vastaa riittämättömästä maadoituksesta aiheutuvista seurauksista.
- Jos potentiaalintasauspiiri on valmisteltu, liitä kone siihen ▽.
- Koneen sähkönsyötön suojaamiseksi oikosuluilta ja/tai ylikuormitukselta asenna lämpövaroke tai sopiva automaattinen lämpömagneettinen katkaisija, ADS (Automatic Disconnection of Supply).
- Koneen sähkönsyötön suojaamiseksi vuotovirroilta asenna herkkä manuaalisesti palautettava, ylijänniteluokalle III sopiva vikavirtasuojakytkin, RCD (Residual Current Device).
- Suojaus epäsuorilta kontakteilta (sähkönsyöttötyypin ja potentiaalintasaussuojapiirin ▽ maadoitusten liitäntöjen mukaisesti) on kuvattu kohdassa 6.3.3, EN 60204-1 (IEC 60204-1) ja TN- tai TT-järjestelmissä käytetään suojalaitteita, jotka varmistavat automaattisen sähkönsyötön katkeamisen kun esiintyy eristysvika, IT-järjestelmissä käytetään eristystilan valvontalaitetta tai differentiaalivirran suojalaitetta, joka aktivoi automaattisen katkaisun (on asennettava eristystilan valvontalaite, joka osoittaa mahdollisen ensimmäisen jännitteessä olevan osan maasulun, ellei ole asennettu suojalaitetta virran katkaisemiseksi tällaisen vian sattuessa. Tämän laitteen täytyy aktivoida äänimerkki ja/tai näkyvä ilmoitus, jonka tulee jatkua koko vian keston ajan). Esimerkki: TT-järjestelmään on asennettava ennen virransyöttöä vikavirtasuojakytkin laukeamisvirralla (esimerkiksi 30 mA), joka vastaa sen rakennuksen maadoitusjärjestelmää, johon kone asennetaan.
- Korityyppisten astianpesukoneiden yhteyteen on asennettava hätäkatkaisin syöttö- ja poistopuolelle. Kaikkia myöhemmin asennettuja lisämoduuleita varten siirrä hätäkytkin laitteiston päihin.
- Varmista kaikkia myöhemmin asennettavia lisämoduuleita varten, että virtajohto on oikein mitoitettu.

## A.8 Koneen puhdistus ja huolto

- Katso kohdasta "A.3 Henkilönsuojaimet" sopivat henkilönsuojaimet.
- Ennen minkään huoltotoimenpiteen aloittamista kone on laitettava turvalliseen tilaan. Kytke kone irti sähkönsyötöstä ja irrota mahdollinen pistoke pistorasiasta.
- Mallista ja sähköliitännän tyypistä riippuen johdon ja pistokkeen on oltava huoltotöiden aikana huoltotoimet suorittavan huoltohenkilön nähtävissä.
- Älä koske koneeseen märin käsin tai kun olet paljain jaloin.
- Turvasuojuksia ei saa poistaa.
- Käytä turvaportaita, kun joudut korjaamaan korkeita koneita.
- Noudata säännöllistä ja erikoishuoltoa varten määritettyjä tehtäviä. Ohjeiden noudattamatta jättäminen voi aiheuttaa vaaroja henkilöstölle.
- Kosketus kemiallisiin aineisiin (esim. pesuaine, huuhteluaine, kalkinpoistoaine jne.) ilman asianmukaisia suojavarusteita (esim. henkilönsuojaimet), voi aiheuttaa altistumisen kemikaaleille ja terveysvaaroja. Lue aina käyttämäsi tuotteen käyttöturvallisuustiedotteet ja etiketit.

## Korjaaminen ja erikoishuolto

- Korjaamisen ja erikoishuollon saa suorittaa vain pätevä, valtuutettu henkilökunta. Valmistaja ei millään tavoin vastaa valtuuttamattoman teknikon toimenpiteistä johtuvista vioista tai vaurioista ja valmistajan alkuperäinen takuu raukeaa.

## A.9 Huoltopalvelu

- Vain alkuperäiset varaosat takaavat laitteen turvastandardit.

## A.10 Pakkauksen hävittäminen

- Hävitä kaikki pakkaukset asennusmaassa voimassa olevien määräysten mukaisesti.

## A.11 Koneen käytöstäpoisto ja romutus

- Koneen sähkötoita saa tehdä vain pätevä henkilökunta virta katkaistuna.
- Laitteen purkamisen saa suorittaa vain pätevä henkilökunta.
- Tee laite toimintakyvyttömäksi ennen käytöstäpoistoa irrottamalla sen virtajohto. Irrota kaikki lukituslaitteet, jotta kukaan ei voi vahingossa jäädä loukkuun kaapin sisälle.
- Katso kohdasta "A.3 Henkilönsuojaimet" sopivat henkilönsuojaimet.
- Kun kone poistetaan käytöstä lopullisesti, "CE"-merkintä, tämä käsikirja ja muut laitetta koskevat asiakirjat on tuhottava.



## TÄRKEÄÄ

Säilytä nämä ohjeet käyttäjien ulottuvilla tulevaa käyttöä varten.

## B YLEISTÄ

### B.1 Johdanto

Tämä käyttöopas antaa eri laitteistoja koskevia tietoja. Käyttöoppaan sisältämät tuotekuvat ovat ainoastaan esimerkkejä.

Huomaa, että käsikirjan kuvat ja kaaviot eivät ole oikeassa mittakaavassa. Ne toimivat lisäyksinä kirjoitettuihin ohjeisiin antaen lyhyen yhteenvedon, mutta eivät kuvaa laitetta tarkasti.

Laitteen asennuskaavioissa olevat numeroarvot on annettu millimetreinä ja/tai tuumina.

### B.2 Määritelmät

Seuraavassa on määritelmät tärkeimmille käsikirjassa käytetyille termeille. Lue nämä määritelmät huolellisesti ennen muiden osien lukemista.

Käyttäjä	Koneen asennus-, säätö-, käyttö- ja huoltohenkilökunta, puhdistus- ja korjaustöitä suorittavat henkilöt sekä kuljetukseen osallistuvat henkilöt.
Valmistaja	Electrolux Professional SpA tai mikä tahansa Electrolux Professional SpA: n valtuutettu huoltoliike.
Koneen normaaliin käyttöön osallistuva henkilöstö	Käyttäjät, jotka ovat saaneet ohjeet ja koulutuksen koneen normaaliin käyttöön liittyviin toimenpiteisiin sekä siihen liittyviin vaaroihin.
Huoltopalvelu tai pätevä teknikko	Valmistajan valmentama/kouluttama henkilö, joka ammatitaitonsa, kokemuksensa, erityiskoulutuksensa sekä tapaturmantorjuntamääräysten tunteuksen perusteella pystyy arvioimaan koneella suoritettavat toimenpiteet ja tunnistamaan ja välttämään mahdolliset vaarat. Tähän ryhmään kuuluvat mekaniikan, sähkötekniikan ja elektroniikka-alan ammattilaiset.
Vaara	Mahdollisten vammojen ja terveysvaarojen aiheuttaja.
Vaaratilanne	Mikä tahansa tilanne, jossa käyttäjä altistuu yhdelle tai useammalle vaaralle.
Riski	Mahdollisten vammojen tai terveysvaarojen todennäköisyyden ja vakavuuden yhdistelmä vaaratilanteessa.
Suojaukset	Turvatoimenpiteet, jotka sisältävät erityisten teknisten menetelmien käytön (suojukset ja turvalaitteet) käyttäjien suojaamiseksi vaaroilta.

Suojus	Koneen osa, jota käytetään erityisellä tavalla suojauksen aikaansaamiseksi fyysisen esteen avulla.
Turvalaite	Laite (muu kuin suojus), joka poistaa vaaran tai vähentää sitä. Laitetta voidaan käyttää yksinään tai yhdessä suojuksen kanssa.
Asiakas	Henkilö, joka on ostanut koneen ja/tai joka päättää sen käytöstä ja käyttää sitä (esimerkiksi yritys, yrittäjä tai yhtiö).
Hätäpysäytyslaite	Hätäpysäytykseen tarkoitettujen osien kokonaisuus, laite aktivoidaan yhdellä toimenpiteellä ja sen avulla vältetään tai minimoidaan vahingot henkilöille, omaisuudelle tai eläimille.
Hengenvaarallinen sähköisku	Sähkövirran vahingossa tapahtuva purkautuminen ihmiskehoon.

### B.3 Koneen ja valmistajan tunnistetiedot

Kuvassa näkyy esimerkki koneessa olevasta merkinnästä tai tyyppikilvestä:

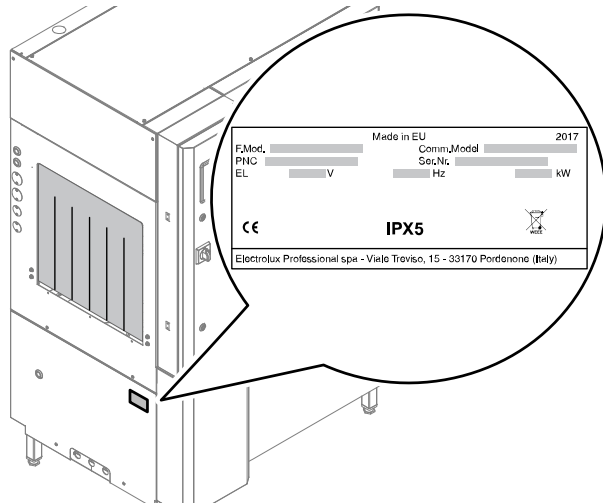
Made in EU		2017
F.Mod. _____	Comm.Model _____	
PNC _____	Ser.Nr. _____	
EL _____ V	_____ Hz	_____ kW
Type ref. _____		
CE	IPX5	
Electrolux Professional spa - Viale Treviso, 15 - 33170 Pordenone (Italy)		

Tyyppikilvessä näkyvät koneen tunnistetiedot ja tekniset tiedot. Kilven sisältämien tietojen merkitys näkyy alla olevassa taulukossa:

F.Mod.	laitteen valmistustehtaan kuvaus
Comm.Model	kaupallinen kuvaus
PNC	valmistuksen tuotekoodi
Ser.Nr.	sarjanumero
V	syöttöjännite
Hz	syöttötaajuus
kW	maksimiottoteho

Type ref.	lyhenneluettelo, jota käytetään koneen tyyppin yksiselitteiseen tunnistamiseen
CE	CE-merkintä
IPX5	suojausluokka pölyä ja vettä vastaan
Electrolux Professional SpA Viale Treviso 15 33170 Pordenone Italy	valmistaja

Tyypikilpi on kiinnitetty laitteiston etupaneeliin.



Kuva 1 Tyypikilven sijainti



#### TÄRKEÄÄ

Koneen asentamishetkellä on tarkistettava, että sähköliitäntä tehdään tyypikilven tietojen mukaisesti.



#### HUOM!

Katso tiedot koneen tyypikilvestä ottaessasi yhteyttä valmistajaan (esim. varaosien tilaamista varten jne.).

## B.4 Lisätietoja

Huomaa, että käsikirjan kuvat ja kaaviot eivät ole oikeassa mittakaavassa. Ne toimivat lisäyksinä kirjoitettuihin ohjeisiin antaen lyhyen yhteenvedon, mutta eivät kuvaa laitetta tarkasti. Asennuskaavioissa olevat numeroarvot on annettu millimetreinä ja/tai tuumina.

Jotta tämä suurikokoinen kone voidaan esittää kokonaisuudessaan, se on joissakin kuvissa kuvattu kaaviomaisesti toimintamoduuleihinsa jaettuna.

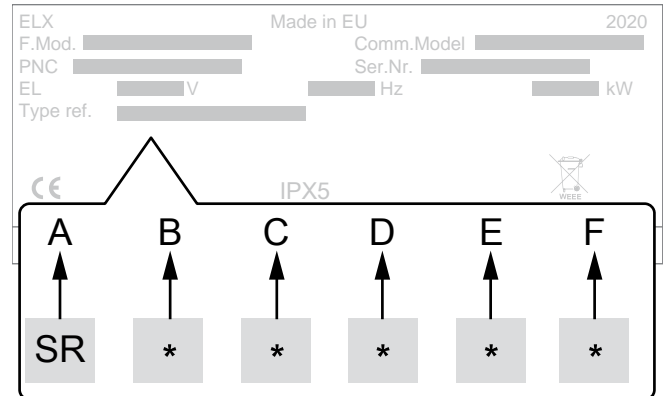
### B.4.1 Tehtaan kuvauksen tulkitseminen

Tyypikilvessä mainittu tehtaan kuvaus tarkoittaa seuraavaa:

(1)	(2)	(3)	(4)	(5)
E	SR	10	E	5
Z	SR	10	E	5
V	SR	10	E	6

	Kuvaus	Mahdolliset muuttujat
(1)	Merkki	E = Electrolux; Z = Zanussi; V = Veetsan
(2)	Koneen tyyppi	SR = yksinkertainen huuhtelu
(3)	Koria/tunti	10 = 100 r/h
(4)	Syöttö	E = sähkö
(5)	Taajuus	5 = 50 Hz; 6 = 60 Hz

## B.5 Tyypin viite



### Selitys

#### A

Laitteen tyyppi

- Yksöishuhteleva astianpesukone

#### B

Huuhtelun tyyppi

- 0 = ilman huuhtelupumpua

#### C

Energiansäästöyksikkö (ESD)

- 0 = ilman ESD-yksikköä
- 1 = ESD-yksiköllä

#### D

Lämmitysteho

- 0 = alhainen teho
- 1 = vakioiteho

#### E

Sähkönsyöttö

- 0 = sähköinen

#### F

Kuivausmoduuli

- 0 = ilman kuivausmoduulia
- 1 = varusteena kuivausmoduuli



#### VARO

Varmista kaikkia myöhemmin asennettavia lisämoduuleita varten, että virtajohto on oikein mitoitettu.

## B.6 Vastuu

### Valmistaja ei vastaa millään tavalla vahingoista ja toimintahäiriöistä, jotka ovat aiheutuneet:

- tämän käsikirjan ohjeiden noudattamisen laiminlyönnistä
- korjausten suorittamisesta sääntöjen vastaisesti ja muiden kuin varaosaluettelon sisältämien varaosien käytöstä (muiden kuin alkuperäisten varaosien ja lisävarusteiden asentaminen ja käyttäminen voi haitata laitteen toimintaa ja saada valmistajan alkuperäisen takuun raukeamaan)
- asiantuntemattomien henkilöiden suorittamista toimenpiteistä
- valtuuttamattomista muutoksista tai toimenpiteistä
- puuttuvasta, puutteellisesta tai riittämättömästä huollosta
- laitteen väärästä käytöstä
- ennakoimattomista poikkeustilanteista
- laitteen käytöstä asiantuntemattoman ja/tai kouluttamattoman henkilöstön toimesta
- käyttömaassa voimassa olevien työpaikkaa koskevien turvallisuus-, hygieniä- ja terveystieteiden noudattamatta jättämisestä.

Valmistaja ei vastaa millään tavalla vahingoista, jotka ovat aiheutuneet käyttäjän tai asiakkaan tekemien omavaltainen muutosten tai muunnosten vuoksi.

Työnantaja tai työpaikan vastuhenkilö tai tekniseksi tukihenkilöksi määritetty henkilö on vastuussa työntekijöiden käyttöön annettavien, sopivien henkilösuojainten määrittämisestä ja valitsemisesta käyttömaassa voimassa olevien määräysten mukaisesti.

Valmistaja ei millään tavoin vastaa käsikirjan sisältämistä mahdollisista epätasällisyyksistä, mikäli ne johtuvat painovirheistä tai käänösivirheistä.

Mahdolliset asennusta, käyttöä ja huoltoa koskevien ohjeiden lisäykset, jotka valmistaja katsoo tarpeelliseksi toimittaa asiakkaalle, on säilytettävä yhdessä käsikirjan kanssa, johon ne olennaisesti kuuluvat.

## B.7 Tekijänoikeudet

Tämä käsikirja on tarkoitettu ainoastaan käyttäjän ohjekirjaksi ja sen saa luovuttaa kolmansille osapuolille vain Electrolux Professional SpA -yhtiön luvalla.

## B.8 Käsikirjan säilyttäminen

Käsikirja on säilytettävä ehjänä koko laitteen käyttöajan ajan aina sen lopulliseen käytöstäpoistoon saakka. Jos laite luovutetaan, myydään, vuokrataan tai annetaan leasing-käyttöön, tämän käsikirjan tulee seurata laitetta.

## B.9 Käsikirjan kohderyhmä

Tämä käsikirja on tarkoitettu seuraaville henkilöille:

- kuljetusliike ja konetta siirtävä henkilöstö
- asennus- ja käyttöönottohenkilöstö
- pätevä henkilökunta – huoltopalvelu (katso huoltokäsikirjaa).

# C TEKNISET TIEDOT

## C.1 Tärkeimmät tekniset ominaisuudet

Syöttöjännite	V	380–415V 3N~
Taajuus	Hz	50/60
Virtajohto	Tyyppi	H07RN-F
	N° x mm <sup>2</sup>	5x25
Erotuskytkin	A	125 A 3P+N
Veden syöttöpaine	bar [kPa]	1.5 bar [150 kPa]...6 bar [600 kPa]
Kuuman veden syöttölämpötila	°C	50-65 [50] <sup>1</sup>
Kylmän veden syöttölämpötila <sup>2</sup>	°C	5-30
Veden klooripitoisuus	ppm	<20
Syöttöveden kovuus	°f/°d/°e	14/8/10
Veden sähköinen johtavuus	µS/cm	<400
Suojausluokka		IPX5
Pesunopeuksien määrä		1

1. Suositeltava kuuman veden lämpötila malleille, joissa ei ole energiansäästöyksikköä (ESD).

2. Suositeltava kylmän veden lämpötila malleille, joissa on energiansäästöyksikkö (ESD).

## Kone

Malli		...SR10E...
Pesukapasiteetti maksiminopeudella	koria/h	100
Vedenkulutus	l/h	150
Enimmäisottoteho	kW	25,2
Ekvivalentti äänenpaineen taso Leq	dB(A)	LpA: 70 dB - KpA: 1,5 dB <sup>1</sup>

1. Melupäästöjen arvot on saatu normin EN ISO 11204 mukaisesti.

## Pesu

Altaan tilavuus	l	74
Lämpötila	°C	55 - 65
Pumpun teho	kW	1,2
Altaan lämmityselementti	kW	12

## Huuhtelu

Lämpötila	°C	85
Kuumavesisäiliön tilavuus	l	14
Kuumavesisäiliön lämmityselementit	kW	12

## C.2 Sähkövirran vaatimukset

Koneen vaihtovirtasyötön tulee vastata seuraavia vaatimuksia:

- suurin sallittu jännitevaihtelu ± 6 %
- suurin sallittu taajuuden vaihtelu ± 1 % jatkuvasti, ± 2 % lyhytaikaisesti.

Särökertoimen, kolmivaihesyöttöjännitteen epätasapainon, jännitepulssien, katkosten, jännitekuoppien ja muiden sähköominaisuuksien tulee vastata standardin EN 60204-1 (IEC 60204-1) kohdassa 4.3.2 mainittuja vaatimuksia.

## D KULJETUS, SIIRTÄMINEN JA VARASTOINTI



### VAROITUS

Katso "Turvallisuustiedot".

#### D.1 Johdanto

Laitteen kuljetuksessa (siirto toiseen toimipaikkaan) ja siirtämisessä (työpaikan sisäisissä siirroissa) on käytettävä asianmukaisia ja kapasiteetiltaan riittäviä välineitä.



#### VARO

Laitteen kuljetuksen, siirtämisen ja varastoinnin saa suorittaa vain pätevä henkilökunta, joka:

- on saanut asianmukaisen teknisen koulutuksen ja jolla on kokemusta nostolaitteiden käytöstä
- tuntee asiaankuuluvat turvallisuusmääräykset ja sovellettavat lait
- tuntee yleiset turvallisuusmääräykset
- osaa käyttää tehtävään sopivia henkilösuojaimia
- pystyy tunnistamaan kaikki mahdolliset vaarat ja välttämään niitä.



#### TÄRKEÄÄ

Tarkista heti, ettei tuote ole vahingoittunut kuljetuksen aikana. Tarkista pakkaus ennen kuorman purkamista ja sen jälkeen.

#### D.2 Kuljetus: Ohjeet kuljetusliikkeelle



#### TÄRKEÄÄ

Kuljetettava kuorma voi liikkua:

- jarrutettaessa
- kiihdyttäessä
- kaarteessa
- kuoppaisella tiellä.

#### D.3 Käsitteleminen

Laitteen purkamiselle ja varastoinnille on varattava riittävän paljon tilaa, ja lattian on oltava tasainen.

##### D.3.1 Siirtotoimenpiteet

###### Ennen nostoa:

- tarkista, että kaikki toimenpiteeseen osallistuvat ovat turvallisisissa paikoissa ja estä sivullisten pääsy siirtoalueelle
- varmista, että kuorma on tasapainossa
- tarkista, että kuormasta ei pääse putoamaan mitään noston aikana. Ohjaa kuormaa pystysuunnassa törmäysten välttämiseksi.
- siirrä laitetta mahdollisimman matalalla.

###### Nostotoimenpiteiden suorittamiseksi oikein ja turvallisesti:

- Käytä ominaisuuksiltaan ja kantokyvyltään parhaiten soveltuvia välineitä (esim. nostotrukkeja tai haarukkanostovaunuja).
- Suojaa terävät kulmat.
- Tarkista haarukat ja nostotavat pakkauksen ohjeiden mukaisesti.

##### D.3.2 Siirtäminen

###### Toimenpiteen suorittajan täytyy:

- nähdä koko siirtoreitti
- keskeyttää toimenpide vaaratilanteessa.

##### D.3.3 Kuorman laskeminen maahan

- Tarkista ennen kuorman laskemista maahan, että reitti on vapaa, ja varmista, että lattia on tasainen ja kestävä kuorman painon.
- Poista kone puualustalta, siirrä se sivulle ja anna sen liukua maahan.

#### D.4 Varastointi

Laite ja/tai sen osat on varastoitava suojattuina kosteudelta, voimakkailla aineilla ja värähtelyiltä ympäristön lämpötilassa, joka on -10°C [14°F] - 50°C [122°F].

Laitteen varastointipaikan on täytettävä seuraavat vaatimukset:

- Se pystyy kantamaan laitteen aiheuttaman kuormituksen.
- Siinä on tasainen lattiapinta, jotta laitteeseen ei tule muodonmuutoksia eivätkä sen tukijalat vaurioidu.

#### D.5 Asiakkaan toimesta suoritettava pakkauksen tarkastaminen

- Tuotteen turvallinen kuljettaminen ja asiakkaalle toimittaminen on kuljetusliikkeen vastuulla.
- Tee ilmoitus kuljetusliikkeelle, jos havaitset näkyviä tai piileviä vikoja.
- Merkitse mahdolliset vahingot tai puutteet rahtikirjaan laitetta vastaanottaessasi.
- Kuljettajan täytyy allekirjoittaa rahtikirja: kuljetusliike voi hylätä valituksen, jos rahtikirjaa ei ole allekirjoitettu (kuljetusliike voi toimittaa tarpeellisen lomakkeen).
- Mikäli tuotteessa havaitaan vasta pakkauksen purkamisen jälkeen piileviä vikoja tai puutteita, kuljetusliike on pyydyttävä tarkistamaan tavara 15 päivän kuluessa.

###### Pakkauksen tarkastamisen jälkeen

1. Poista pakkaus.  
Ole varovainen kun otat laitteen pakkauksesta ja käsittelet sitä, jotta se ei saa iskuja.
2. Ota talteen kaikki pakkauksessa olevat asiakirjat.

## E ASENNUS JA KOKOAMINEN



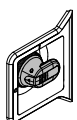
### VAROITUS

Katso "Turvallisuustiedot".

#### E.1 Johdanto




### VAROITUS



Varmista, että laitteen erotuskytkin on lukittu asentoon Off – "O".

#### E.2 Asiakkaan velvollisuudet

Asiakkaan on järjestettävä:

- laitteiston teknisiä tietoja vastaavan sähkönsyötön asennus ennen laitetta (C *TEKNISET TIEDOT* ja C.2 *Sähkövirran vaatimukset*)
- työpaikan sähköjärjestelmän potentiaalintasausliitäntä  koneen metallirunkoon käyttäen riittävällä halkaisijalla varustettua kuparikaapelia (katso kohtaa "EQ" kappaleessa *Asennuskaavio*)
- sähköliitännöiden kanavointi sähkökaapista työpaikan sähkötauluun ja laitteeseen

- veden otto- ja tyhjennysliitännät sekä muut liitännät kuten kohdassa C **TEKNISET TIEDOT** ja kappaleessa E.7 **Vesijohtoliitännät**.

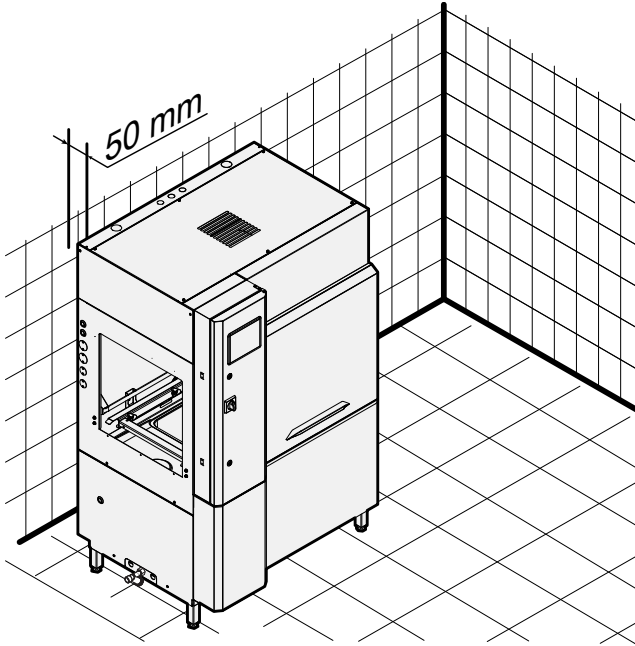
### E.3 KONEEN VAATIMA TILA

- Koneen ympärille on jätettävä riittävästi tilaa (toimenpiteitä, huoltotöitä, oikeaa ilmankiertoa yms. varten).
- Tilaa on oltava enemmän, mikäli tilassa käytetään muita varusteita ja/tai sen kautta viedään muita varusteita ja/tai välineitä tai jos työpaikan sisälle tarvitaan poistumisteitä.



#### VARO

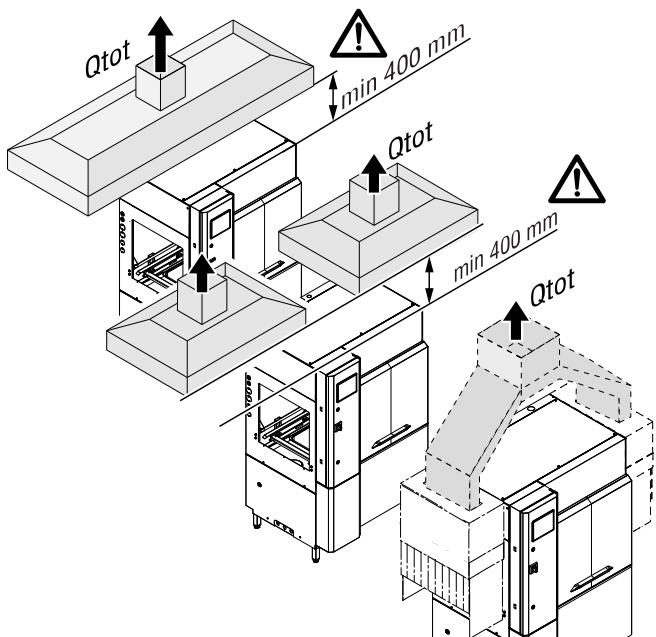
Lisäksi kone tulee asentaa vähintään 50 mm etäisyydelle seinästä sisäosien asianmukaisen ilmanvaihdon varmistamiseksi.



### E.4 Höyrykupu

Varmista, että mahdollinen höyrykupu on sijoitettu vähintään 400 mm etäisyydelle koneesta, jotta koneen toimintaan ei aiheudu häiriöitä.

Höyrykupu asennetaan koneesta tulevan höyryn imemistä varten. Kuvun ilmanottomäärä on laskettava huomioiden laitteen malli, asennuksen tyyppi ja laitteen sijoituspaikan työskentely-ympäristö.



Malli	Qtot (VDI2052)
...SR10....	1500 m³/h

### E.5 Sijoittaminen



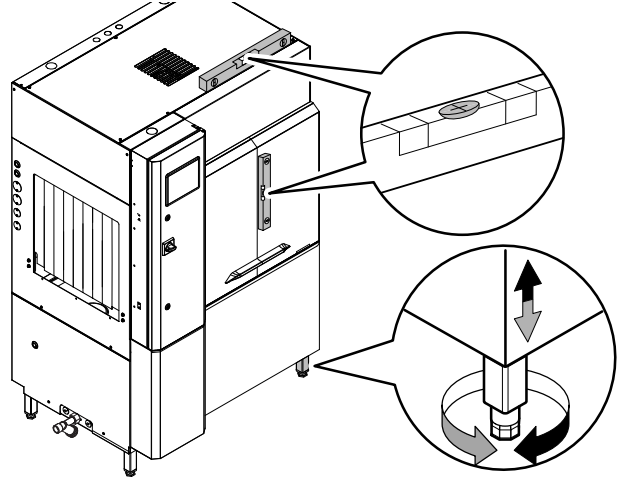
#### HUOM!

Varmista, että koneen asennuspaikan lämpötila on ainakin 18°C [64,5°F].

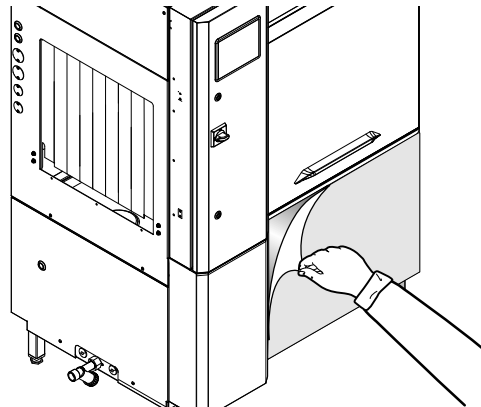
Kone kuljetetaan asennuspaikalle ja irrotetaan pakkausalustalta vasta asennuksen alkaessa.

#### Koneen asennuksen valmistelu:

- Aseta kone valitulle paikalleen.
- Säädä laitteisto kääntämällä säädettäviä jalkoja.



- Irrota suojakalvo varovasti ulkopaneeleista. Älä repäise kalvoa irti nopeasti, jotta pintoihin ei jää liimaa.



### E.6 Pakkauksen hävittäminen

Pakkausmateriaalit tulee hävittää laitteen käyttömaassa voimassa olevien määräysten mukaisesti. Kaikki pakkausmateriaalit ovat ympäristöystävällisiä.

Ne voidaan säilyttää ilman vaaraa, tai ne voidaan kierrättää tai polttaa jätteiden polttolaitoksessa. Kierrätyskelpoiset muoviosat on merkitty seuraavasti:

	<b>Polyeteeni</b>
PE	<ul style="list-style-type: none"> <li>• Ulkopakkaus</li> <li>• Ohjepussi</li> </ul>
	<b>Polypropeeni</b>
PP	<ul style="list-style-type: none"> <li>• Hihnat</li> </ul>
	<b>Styroksi</b>
PS	<ul style="list-style-type: none"> <li>• Kulmasuojukset</li> </ul>

Puu- ja pahviosat voidaan hävittää laitteen käyttömaassa voimassa olevien määräysten mukaisesti.



## E.7 Vesijohtoliitännät



### TÄRKEÄÄ

Koneet, joissa on Watermark-merkki, tulee asentaa standardin AS/NZS 3500.1 mukaisesti ja tyhjennyksen on oltava standardin 3500.2 mukainen.

Asenna koneen veden tulo- ja tyhjennysputket LVI-piirikaavioiden ja asennuskaavioiden mukaisesti.

Ennen konetta on asennettava paineenkorotuspumppu, jos:

- veden paine on alle 1.5 bar [150 kPa]

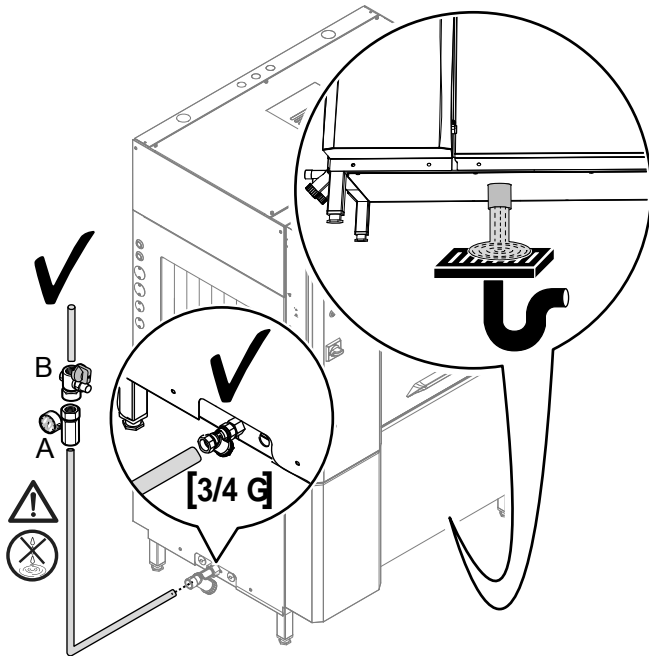
Jos paine on yli 6 bar [600 kPa], tuloputkeen on asennettava paineenalennusventtiili. Syöttöveden lämpötila riippuu koneen asetuksista.

### Vesiliitäntä ISO 228/1 DN 20 (G3/4")

- Kylmän veden sisääntulolämpötila vain malleille, joihin on asennettu energiansäästöyksikkö.
  - 5-30°C.
- Kuuman veden sisääntulolämpötila:
  - 50-65°C.
  - Suositeltava kuuman veden lämpötila on: 50°C.
- Veden syöttöpaine:
  - 1.5 bar [150 kPa] - 6 bar [600 kPa].

### Tyhjennysletkun liitäntä

- Liitä tyhjennysletku päätyhjennysputkeen ja asenna väliin lappo tai vie tyhjennysletku lattiaan asennettuun "S-lappoon".



Kuva 2 Putkiliitännät



### VARO

Asenna kaikkiin liitäntöihin katkaisuventtiili "B" ja painemittari "A" koneen ja verkon väliin.

Muista tiivistää jokainen osa veden vuotojen välttämiseksi.



### HUOM!

Lisävarusteina on saatavissa takaisinvirtaussuojauksella ja suuntaventtiilillä sekä sulkuventtiilillä varustettuja liitosputkia.

Koneen tehokkaan toiminnan takaamiseksi asenna veden käsittelylaite astianpesukoneen sisääntuloliitäntään, jos:

- veden kovuus on yli 14°FH/8°dH/10°eH (vedenpehmennin ja/tai demineralisointilaite);
- veden kloridipitoisuus on yli 20 ppm (käänteisosmoosilaite).

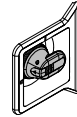
## E.8 Rakennemuutokset

Valmistaja antaa mahdollisuuden yhdistää tunnelipesukone Electrolux Professionalin tuoteluettelossa mainittuihin korinkuljetusjärjestelmiin erilaisten kokoonpanojen aikaansaamiseksi. Laitteen mukana toimitettu "EC"-vaatimustenmukaisuusvakuutus koskee myös tällaisia kokoonpanoja. Valmistaja ei anna mahdollisuutta tehdä koneeseen muita rakenteellisia muutoksia, mutta sallii muuntyyppisten yhdistelyjen tekemisen edellä mainituista poikkeavien järjestelmien kanssa (yhteen sijoitettujen ja yhdessä ohjattavien laitteiden ryhmän aikaansaamiseksi) tämän käsikirjan kuvauksen mukaisesti. Mikäli näin tehdään, on muistettava noudattaa sovellettavia Euroopan yhteisön direktiivejä ja koneen käyttömaan vaatimuksia ja hankittava vaaditut sertifiointit. Valmistaja ei vastaa millään tavalla vahingoista, jotka ovat aiheutuneet käyttäjän tai kolmansien osapuolien tekemien omavaltaisten muutosten tai muuntamisten vuoksi. Jos sinulla on kysymyksiä tai haluat lisätietoja, ota yhteys valmistajaan Electrolux Professional SpA - Via Treviso, 15 - 33170 Pordenone - Italia.

## E.9 Korinkuljetusjärjestelmien asennus



### VAROITUS



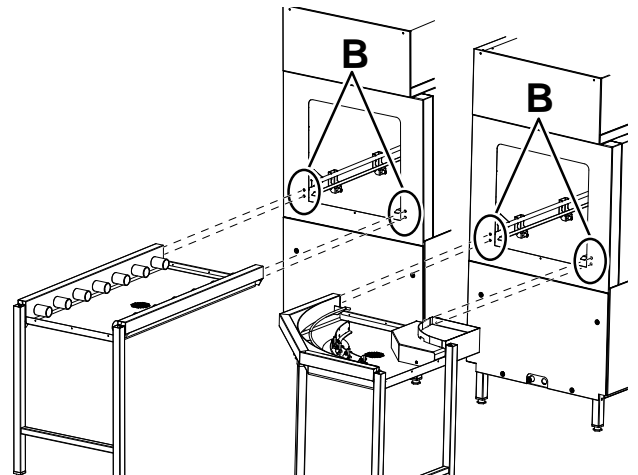
Varmista, että laitteen erotuskytkin on lukittu asentoon Off – "O".

Seuraavassa kuvataan tunnelipesukoneiden mekaaniset ja sähköliitännät. Lisätietoja korinkuljetusjärjestelmien erilaisista liitäntämahdollisuuksista löytyy asennetun kuljetusjärjestelmän mukana toimitetuista käyttöohjeista.

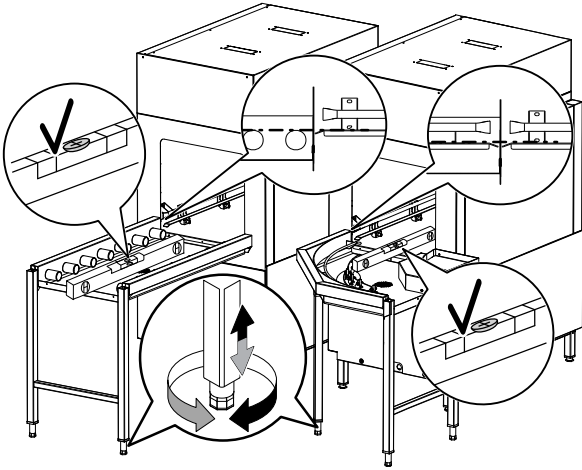
## E.10 Mekaanisen liitännän järjestely (vain Electrolux Professional -korinkuljetusjärjestelmä ilman moottoria)

Tämä järjestely soveltuu muiden kuin moottorikäyttöisten korinkuljetusjärjestelmien asentamiseen (esim. rullat, tasot, jne.).

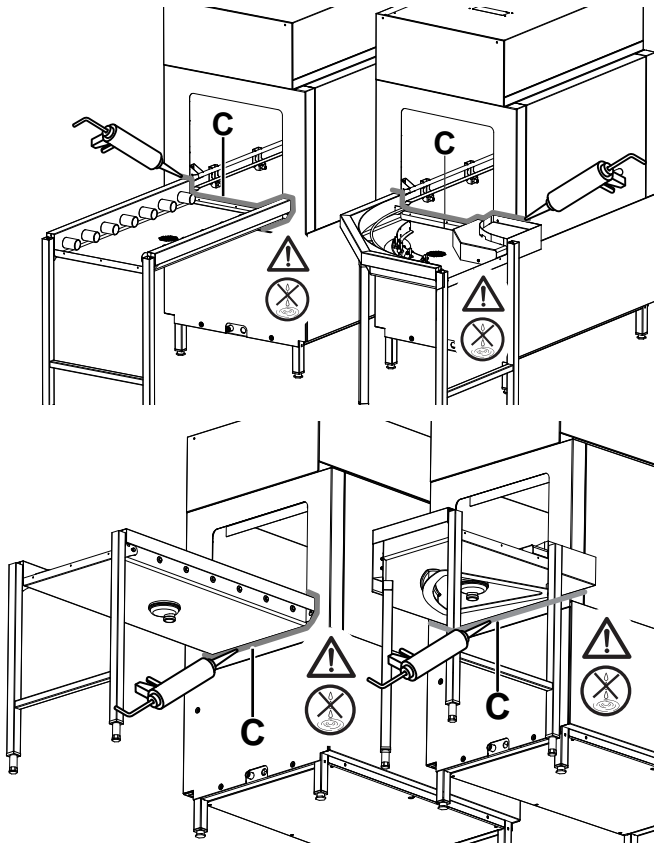
1. Jos koneessa on ilmaventtiilit, poista ne. Koneen paneelin vasemmalla puolella näkyy 2 reikää ja oikealla 2 reikää.
2. Käytä 4 metristä ruuvia ( $\varnothing=6$  mm), "B" korinkuljetusjärjestelmän kiinnittämiseksi astianpesukoneeseen.



3. Säädä laitteen asento kääntämällä säädettäviä jalkoja ja varmista, että se on täysin vaakatasossa.



4. Päätä korinkuljetusjärjestelmän asennus sen mukana toimitettujen ohjeiden mukaisesti.  
5. Laita silikonit<sup>1</sup> "C" astianpesukoneen ja korinkuljetusjärjestelmän välille.



**VARO**

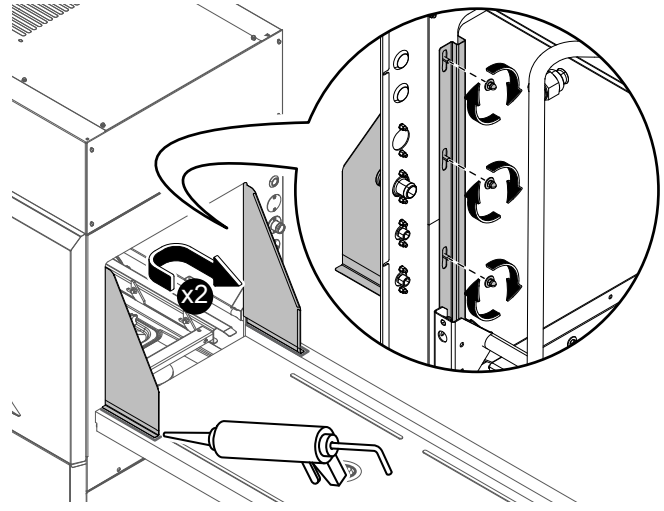
Varmista, että vettä ei vuoda.

### E.11 Roiskesuojan asentaminen

Asenna korinsiirtojärjestelmän asentamisen päätyttyä roiskesuoja astianpesukoneen täyttöaukkoon.

Käytä roiskesuojan kiinnittämiseen muttereita ja aluslaattoja, jotka on jo asennettu täyttöaukon sisäreunaan.

Laita silikonit<sup>1</sup> roiskesuojan ja korinsiirtojärjestelmän väliin veden vuotamisen estämiseksi.

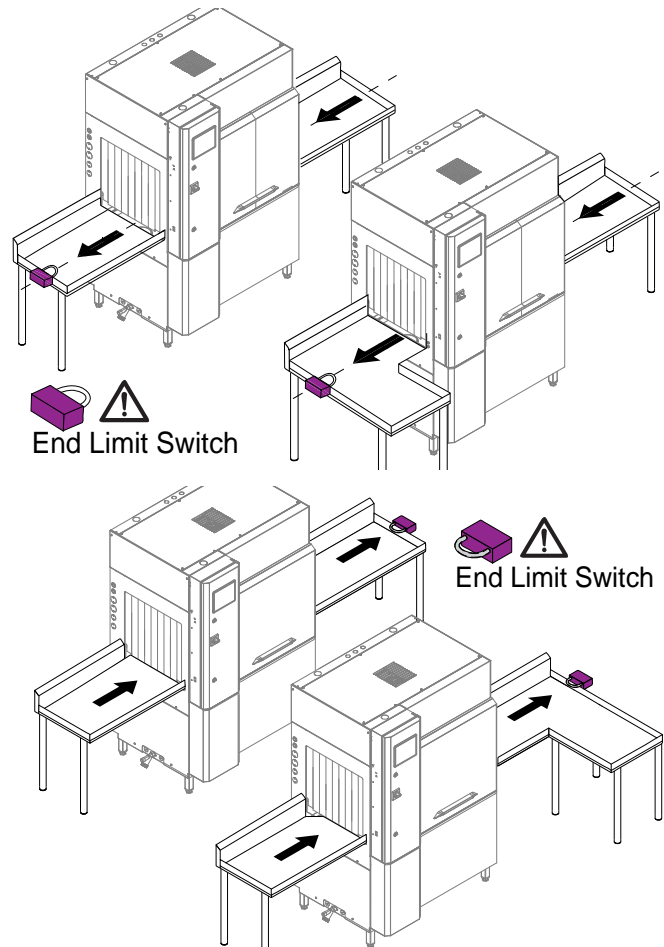


### E.12 Rajakatkaisimen asentaminen



**TÄRKEÄÄ**

Asenna vain Electrolux-rajakatkaisin.



#### E.12.1 Sähköliitännän esivalmistelu

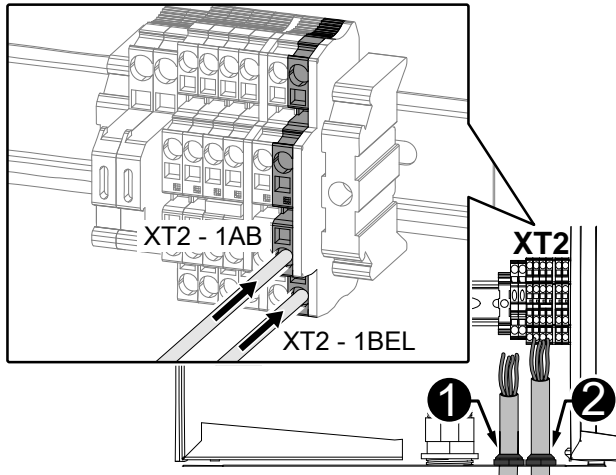
Koneessa on valmius rajakatkaisimen asentamista varten.

Liitä rajakatkaisin koneeseen seuraavalla tavalla:

- avaa sähköastian luukku
- Vie liitäntäjohdot läpivientiholkin "1" tai "2" läpi.

1. Tähän tarkoitukseen on olemassa Electrolux Professionalin suosittelemaa silikonit. Sitä voi tilata viitekoodilla 059611.

- Liitä rajakatkaisin riviliittimiin XT2-1BEL ja XT2-1AB.



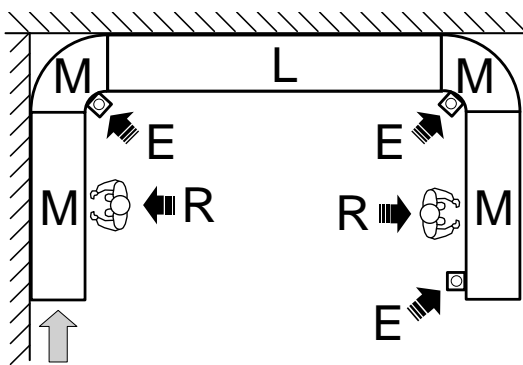
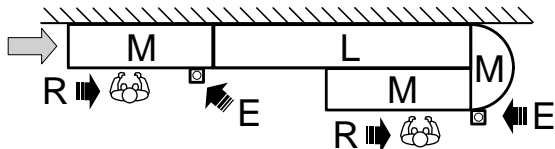
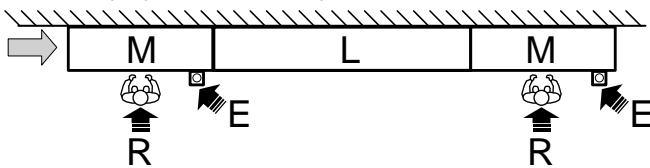
**VARO**

Varmista, että rajakatkaisin on asennettu oikein.

### E.13 Hätätysäytyskytkinten sijoittaminen

Jos tunnelipesukoneen sisään- tai ulostuloon on liitetty korinkuljetusjärjestelmiä (moottorikäyttöisiä ja/tai mekaanisia), asenna järjestelmiin hätätysäytyskytkimet, jotka ovat selkeästi käyttäjän "R" nähtävissä, tunnistettavissa ja käytettävissä.

Seuraavassa on esitetty astianpesukoneiden "L" mahdolliset liitännät korinkuljetusjärjestelmiin "M", sekä hätätysäytyskytkinten "E" ja työasemien "R" sijainnit.



"R"	Käyttäjä tai työasema
"L"	Astianpesukone
"M"	Korinkuljetusjärjestelmät
"E"	Hätäkytkin

#### E.13.1 Sähköliitäntä

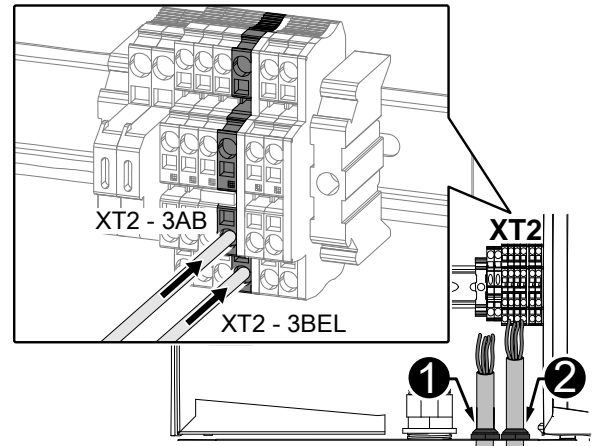
Liitä hätäkytkimet koneeseen seuraavalla tavalla:

1. avaa sähkörasian luukku
2. Vie liitäntäjohdot läpivientiholkin "1" tai "2" läpi.

3. liitä hätäkytkimet:

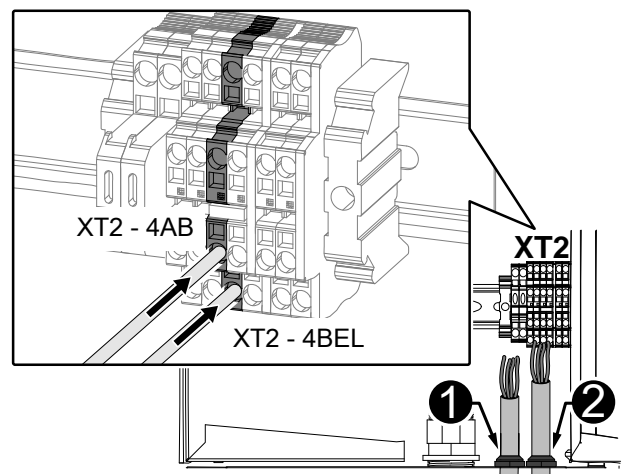
#### Hätäkytkin IN

- XT2-3BEL ja XT2-3AB, riviliittimet



#### Hätäkytkin OUT

- XT2-4BEL ja XT2-4AB, riviliittimet



### E.14 Pesuaineen/huuhtelukirkasteen automaattiannostelijoiden asennus

Kone on valmistettu pesuaineen ja huuhtelukirkasteen annostelijoiden asentamista varten.

Annostelijat tulee asentaa niin että koneen toiminta tai turvallisuus eivät vaarannu.



#### **VAROITUS**

Kosketus kemiallisiin aineisiin (esim. pesuaine, huuhteluaine, kalkinpoistoaine jne.) ilman asianmukaisia suojarusteita (esim. henkilösuojaimet), voi aiheuttaa altistumisen kemikaaleille ja terveysvaaroja. Lue aina käyttämäsi tuotteen käyttöturvallisuustiedotteet ja etiketit.



#### **VARO**

Konetta ei saa ottaa käyttöön, mikäli annostelijat eivät vastaa "EC"-direktiivejä ja käyttömaassa voimassa olevia määräyksiä.



#### VARO

“Vaahtoavien”/muiden kuin erikoispesuaineiden käyttäminen tai pesuaineiden käyttäminen muulla kuin valmistajan määrittämällä tavalla voi vahingoittaa astianpesukonetta ja heikentää pesutulosta.



#### HUOM!

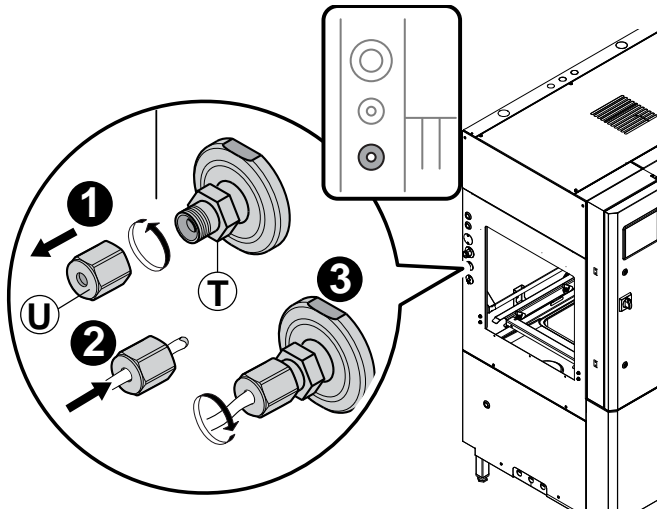
Parhaan pesutehon saavuttamiseksi käytä Electrolux Professionalin suosittelemaa pesuainetta, huuhtelukirkastetta ja kalkinpoistoaainetta. Avaa Electrolux Professional -sivustolla sivu “Lisävarusteet ja kulutustarvikkeet” ja siirry astianpesuvarusteiden välilehdelle tilaamaan sopivimmat pesuaineet ja varusteet.

#### E.14.1 Huuhtelukirkasteen annostelija

Astianpesukoneen vasemmassa tai oikeassa sivupaneelissa on ruisku “T” [ø=6 mm] huuhtelukirkasteen annostelijan liitäntää varten.

Liitä annostelija noudattaen tarkkaan seuraavia ohjeita:

- ruuvaa irti osa “U” ruiskusta “T”
- liitä ulkopuolisesta säiliöstä tuleva huuhteluaineletku osaan “U”
- ruuvaa osa “U” kiinni ruiskuun “T” varoen vuotoja.

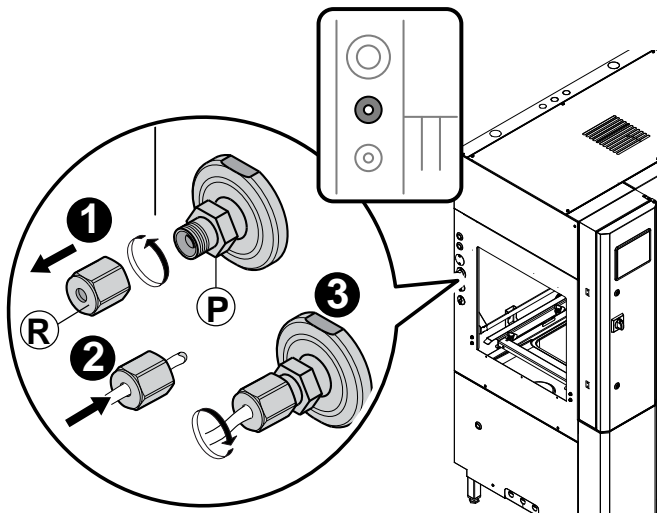


#### E.14.2 Nestemäisen pesuaineen annostelija

Astianpesukoneen vasemmassa tai oikeassa sivupaneelissa on ruisku “P” [ø=6 mm] pesuaineen annostelijan liitäntää varten.

Liitä annostelija noudattaen tarkkaan seuraavia ohjeita:

- ruuvaa irti osa “R” ruiskusta “P”
- liitä ulkopuolisesta säiliöstä tuleva pesuaineletku osaan “R”
- ruuvaa osa “R” kiinni ruiskuun “P” varoen vuotoja.

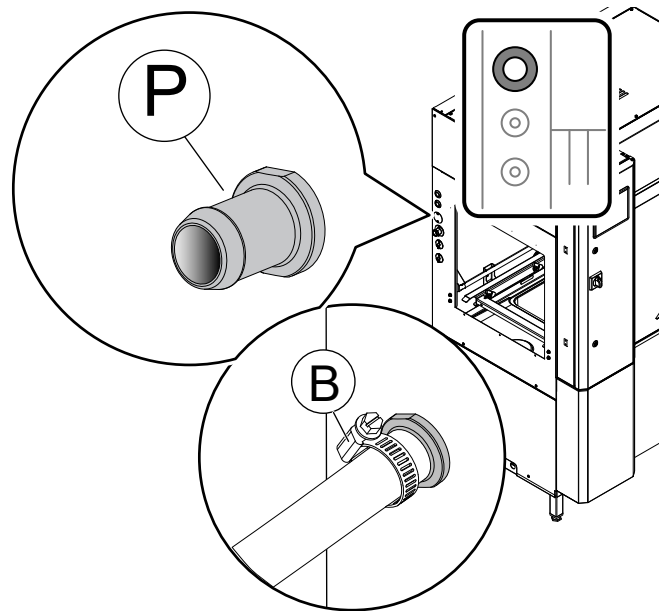


#### E.14.3 Kiinteän pesuaineen annostelija

Astianpesukoneen vasemmassa ja oikeassa sivupaneelissa on liitososa “P” kiinteän/jauhemaisten pesuaineen annostelijoiden liitäntää varten.

Liitä annostelija noudattaen tarkkaan seuraavia ohjeita:

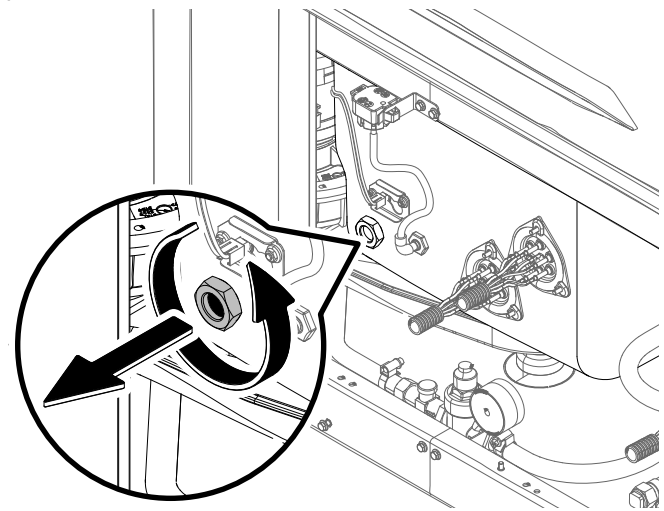
- työnnä ulkopuolisesta annostelijasta tuleva kiinteän pesuaineen letku liitososaan “P”
- kiinnitä letku hyvin liittimeen toimitetulla puristimella “B”.



#### E.14.4 Johtavuusanturi

Irrota etupaneeli. Altaan alaosassa on toinen suljettu aukko (ø = 22 mm) johtavuusanturin asennusta varten.

Poista tulppa 24 mm:n vääntötyökalulla ja asenna johtavuusanturi.



#### E.15 Annostelijoiden sähköliitäntä



#### VARO

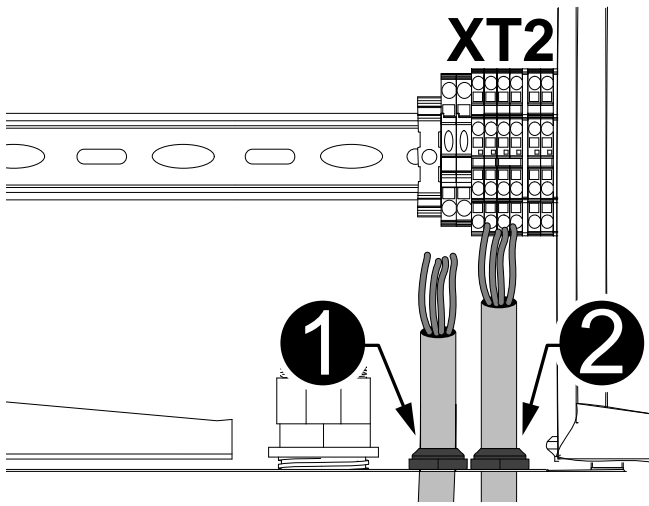
Älä tee kytkentöjä suoraan painettuihin piirilevyihin.



#### HUOM!

Liitäntäjohtojen tulee vastata standardeja: CEI EN 60332, CEI EN 50265, CEI 20 - 35, CEI 20 - 20.

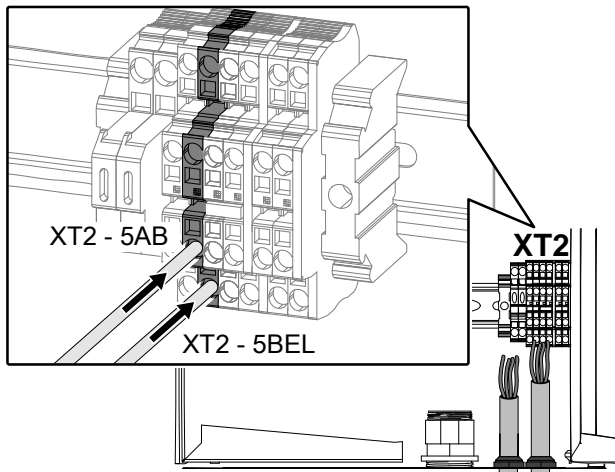
Avaa luukun sähkörasia ja vie sähköliitäntän johdot liittosholkin “1” tai “2” läpi.



XT2-5BEL	PESUAINEN KÄYNNISTYSSIGNAALI (230 Vac – max 2 A)
XT2-5AB	
XT2-6BEL	HUUHTELUKIRKASTEEN KÄYNNISTYSSIGNAALI (230 Vac – max 2 A)
XT2-6AB	
XT2-7 [L1]	ULKOPUOLISEN ANNOSTELIJAN SYÖTTÖ (230 Vac – max 5 A)
XT2-8 [N]	

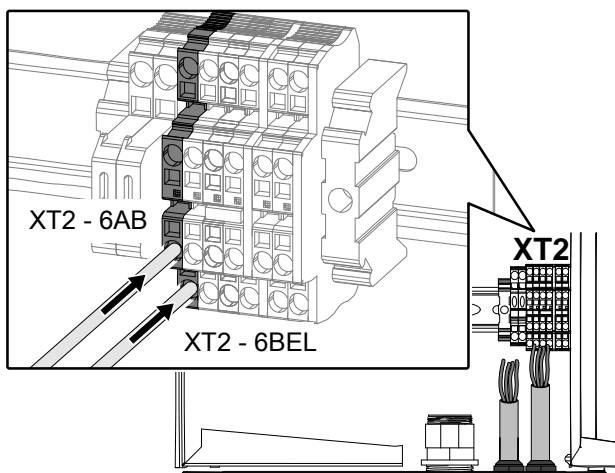
### E.15.1 Nestemäisen pesuaineen annostelija

- Liitä pesuaineen annostelija liittimien XT2-5BEL ja XT2-5AB välille.



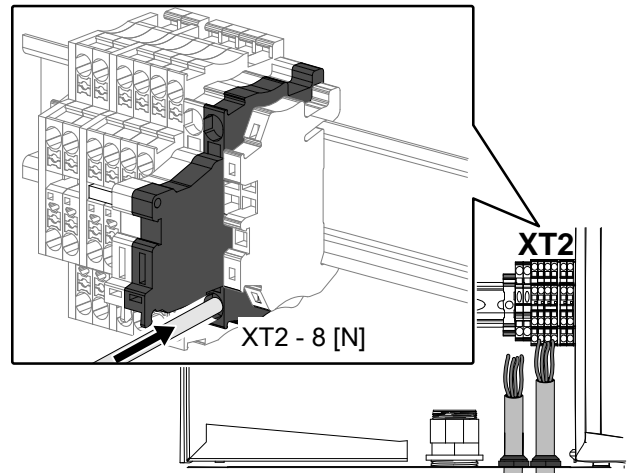
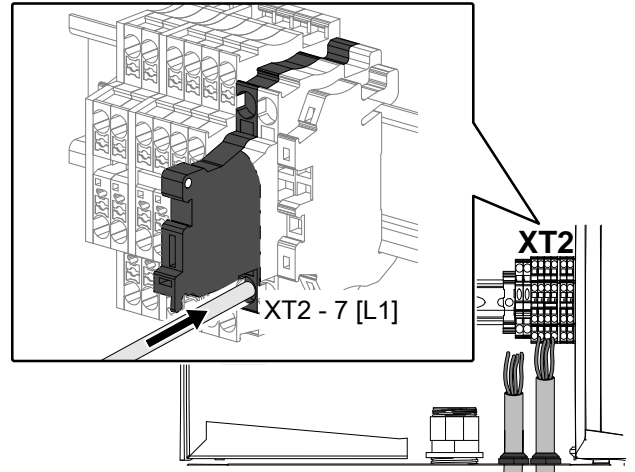
### E.15.2 Huuhtelukirkasteen annostelija

- Liitä huuhtelukirkasteen annostelija liittimien XT2-6BEL ja XT2-6AB välille.



### E.15.3 Kiinteän pesuaineen annostelija

- Liitä pesuaineen annostelija liittimien XT2-7 [L1] ja XT2-8 [N] välille.



**!** **TÄRKEÄÄ**  
Muista sulkea sähkörasian luukku kunnolla asennuksen jälkeen.

**i** **HUOM!**  
Lisätietoja löytyy laitteiston mukana toimitetusta kytkentäkaaviosta.

### E.16 Sähköliitännät


**!** **VAROITUS**  
Katso “*Turvallisuustiedot*”.

**VARO**  
Liitäntäjohdon on oltava öljynkestävä ja tyyppiä “H07RN-F”. Kiristä johdot oikein, käytä enintään momenttia 6 Nm.

Varmista, että tyyppikilvessä mainittu koneen syöttöjännite vastaa verkkojännitettä B.3 *Koneen ja valmistajan tunnistetiedot*.

Varmista, että laitteen sähkönsyöttö on vaatimusten mukainen ja kestävä todellisen kuormituksen. Lisäksi liitännät on suoritettava ammattitaidolla ja laitteen käyttömaassa voimassa olevien määräysten mukaisesti.

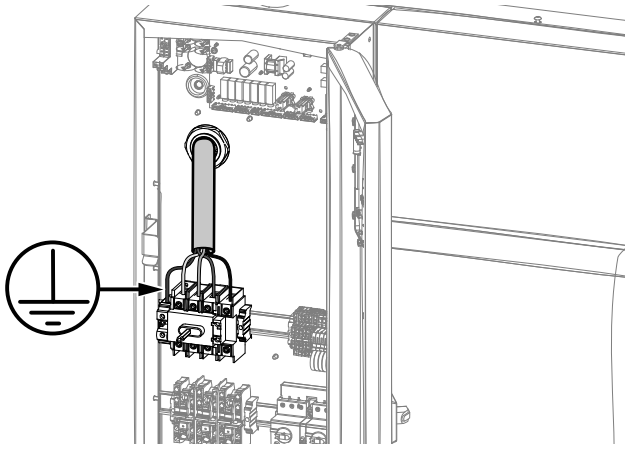
Maadoitusjohtimen on liitinalustan puolella oltava vaihejohtimia pidempi (enintään 20 mm). Kytke virtajohtojen maadoitusjohdin tehokkaaseen maadoitukseen.

Kone täytyy myös liittää potentiaalintasausjärjestelmään, liitäntä tehdään ruuvilla EQ (katso kappaletta *Asennuskaavio*) jossa on merkki . Potentiaalintasauskaapelin minimihalkaisija on vähintään 10 mm<sup>2</sup>.

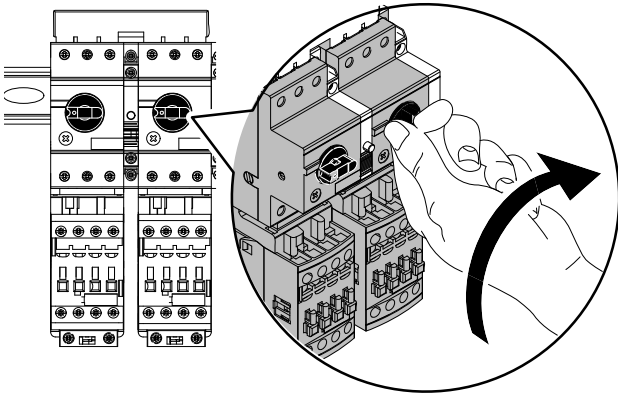
#### Liitä virtajohto laitteistoon:

- avaa sähkörasian luukku

- vie sähköjohdot aukosta
- liitä sähköjohto koneen erotuskytkimeen



- aktivoi kaikki kontaktorit kääntämällä nuppi asennosta "O" asentoon "I"



#### TÄRKEÄÄ

Muista sulkea sähkörasian luukku kunnolla asennuksen jälkeen.



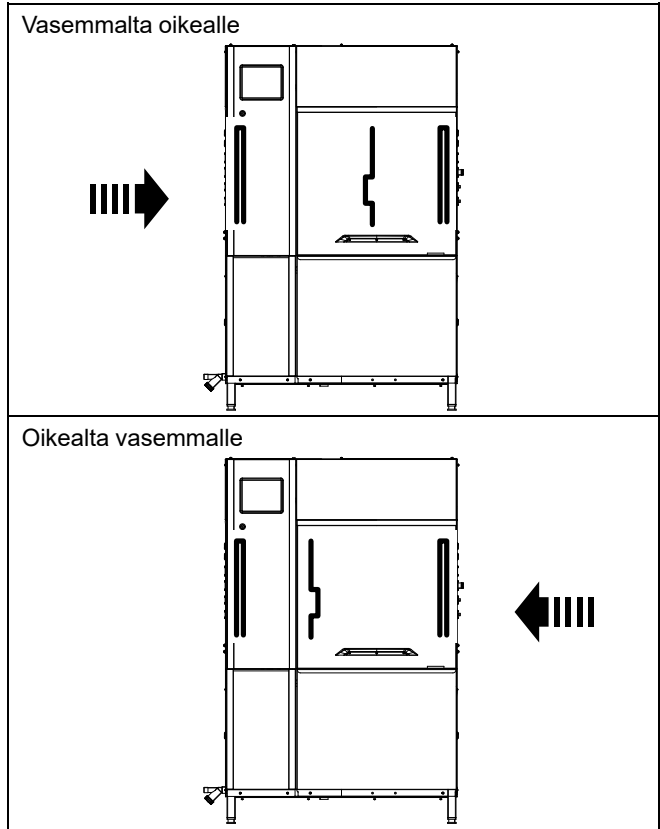
#### HUOM!

Lisätietoja löytyy laitteiston mukana toimitetusta kytkentäkaaviosta.

## E.17 Verhojen asennus

Asenna verhot seuraavien ohjeiden mukaisesti koneen ollessa sammutettu ja jäähtynyt.

### Verhojen asento

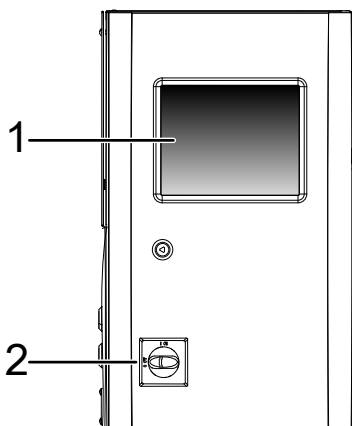


### Verhojen tyyppi

Kaksinkertainen pitkä	
Yksinkertainen lyhyt	

## F KÄYTTÖPANEELIN KUVAUS

### F.1 Käyttöpaneelin kuvaus



- |   |  |
|---|--|
| 1 | Kosketusnäyttö, suora toimintojen valinta Kosketa valittuja kuvakkeita vastaavan toiminnon aktivoimiseksi. |
| 2 | Erotuskytkin   |

### F.2 Kosketusnäytön kuvaus

Kone toimii kosketusnäytöllä, jossa on kosketettavat kuvakkeet.

Kosketa näytön kuvakkeita vaadittujen toimintojen aktivoimiseksi tai nähdäksesi konetta ja pesujaksoa tai mahdollisia toimintahäiriöitä koskevia tietoja.



#### HUOM!

Tämän tyyppisen kosketusnäytön avulla voit käynnistää tai pysäyttää koneen tai muokata joitakin asetuksia kaikissa tavallisissa työolosuhteissa:







- käsineet kädessä
- sormet märkinä tai likaisina.

### Kosketusnäytön tärkeimmät kuvakkeet

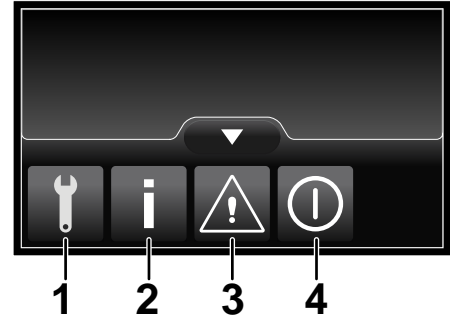
	Pesunopeuden kuvake
	Taukokuvake. Kosketa uudelleen aikaisemmin asettamasi pesunopeuden käynnistämiseksi.
	Kosketa kuvaketta avataksesi "ponnahdusvalikon"



## Kosketusnäytön tärkeimmät kuvakkeet (jatkuu)

	Kosketa kuvaketta sulkeaksesi "ponnahdusvalikon"
	Kosketa kuvaketta palataksesi edelliseen valikkoon
	Kosketa kuvaketta valinnan vahvistamiseksi
	Kosketa kuvaketta näyttösivun selaamiseksi ylös
	Kosketa kuvaketta näyttösivun selaamiseksi alas
	Tämä kuvake tulee näyttöön kun olet asettanut toiminnon ja haluat palata takaisin "ponnahdusvalikkoon"

## Ponnahdusvalikko



1	"Huoltovalikko" salasanan suojaama.
2	"Tietovalikko"
3	"Hälytysvalikko"
4	"Sammutusvalikko"

## G KÄYTTÖNOTTO

### G.1 Tarkistukset, säädöt ja toimintatestit

Ennen koneen käynnistämistä tarkista:

1. sähkö- ja vesiliitännät
2. altaan osien asento
3. pesu- ja huuhteluvarsiens asento ja kiinnitys
4. verhojen asento ja kiinnitys.

Nämä toimenpiteet saa tehdä vain pätevä teknikko asianmukaisia henkilönsuojaimia (katso A.3 *Henkilönsuojaimet*) ja sopivia työkaluja ja apuvälineitä käyttäen laitteen ollessa kytketty pois käytössä ja kylmä.

### G.2 Sähkö- ja vesiliitännät

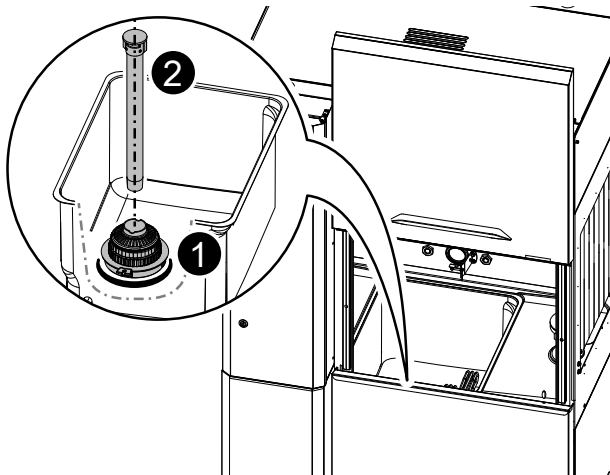
Ennen koneen käynnistämistä tarkista:

1. koneen sähköliitännöjen asianmukainen kytkentä
2. että verkkovirran jännite ja taajuus vastaavat koneen teknisten tietojen taulukossa annettuja arvoja (C *TEKNISET TIEDOT*)
3. vedenotto- ja poistoputkien oikea liitäntä (E.7 *Vesijohtoliitännät*)
4. että suojukset, turvalaitteet ja hätäkytkimet ovat paikoillaan ja oikein asennettu.

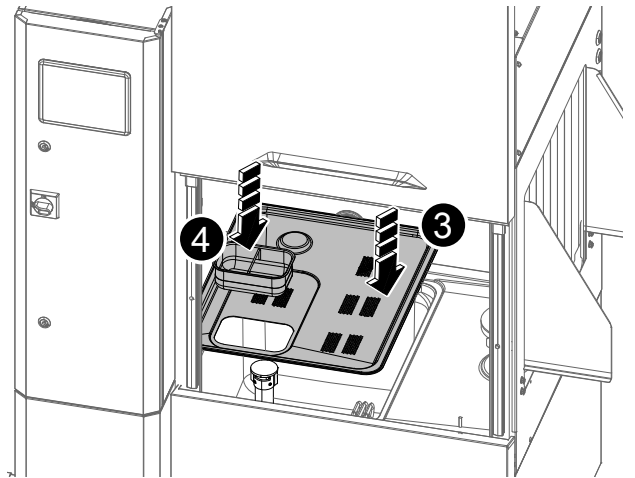
### G.3 Altaan osien asento ja kiinnitys

Ennen koneen käynnistämistä tarkista suodattimien kiinnitys seuraavissa kohdissa:

1. altaan suodatin "1" ja ylivuotoputki "2"



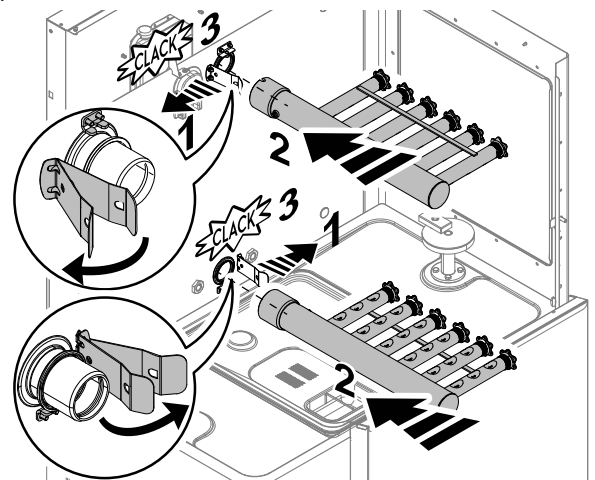
2. tasosuodatin "3" ja korisuodattimet "4".

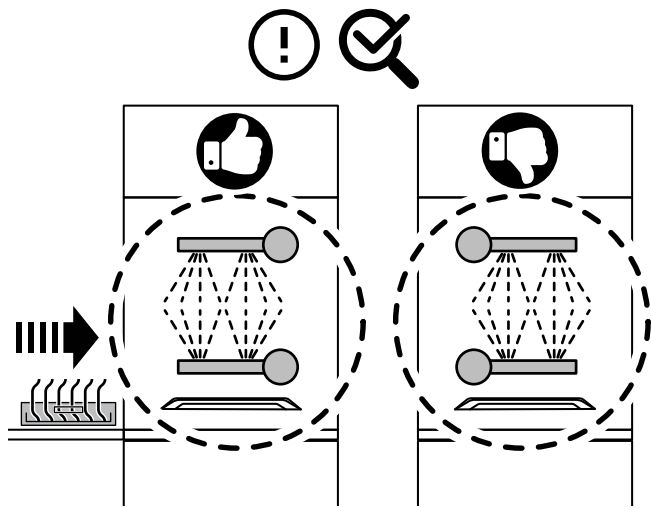


### G.4 Pesu- ja huuhteluvarsiens asento ja kiinnitys

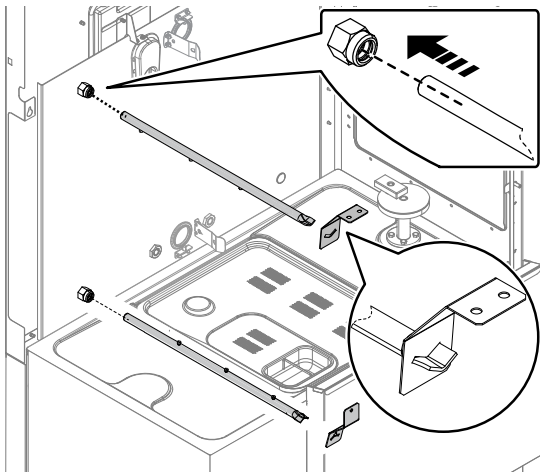
Ennen koneen käynnistämistä tarkista suodattimien kiinnitys seuraavissa kohdissa:

1. pesuvarret





2. huuhteluvaret.



## G.5 Verhojen asento ja kiinnitys

Tarkista, että kaikki koneen mukana toimitetut verhot on asennettu oikein paikalleen kuten kuvataan kappaleessa "E.17 Verhojen asennus".

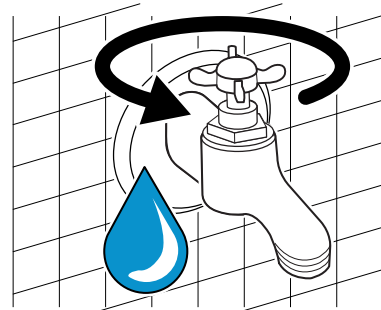


### TÄRKEÄÄ

Vasta kun kaikki edellä kuvatut osat on asennettu oikein, sulje koneen eri moduulien luukut ja käynnistä kone.

## G.6 Ensimmäinen käynnistys

1. Avaa vesihanat.



2. Kytke koneeseen virta kääntämällä sähkökaapin ovenssa oleva erotuskytkin asentosta "O" asentoon "I".
3. Kun näytössä näkyy tila valmis, astianpesukone on käyttövalmis.



## H KONEEN PERUSASETUKSET

### H.1 Asennusmenettely

Kun astianpesukone käynnistetään ensimmäisen kerran tai kun siihen on asennettu uusia lisävarusteita, automaattinen menettely tarkistaa onko kaikki parametrit asetettu oikein.

"Asennusmenettely" auttaa pätevää henkilökuntaa askel askeleelta päivittämään vaaditut laitteen asetukset.

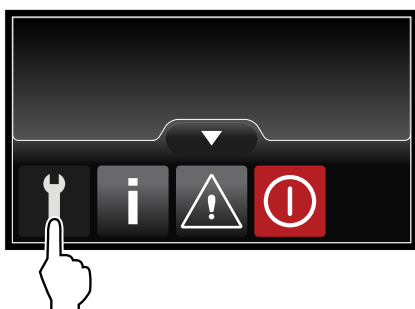


### TÄRKEÄÄ

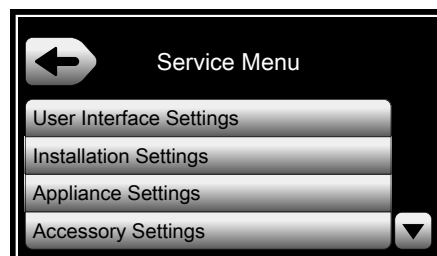
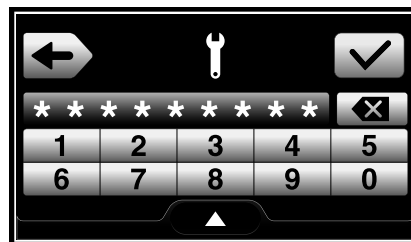
- Vain pätevää henkilökunta voi muuttaa koneen asetuksia.
- Katso aina "huoltokäsikirjaa" koneen asetuksia muokatessasi tai muuttaessasi.
- Kun kone on vian vuoksi virhetilassa, näytössä näkyy vikakoodi ja huollon puhelinnumero. On tärkeää pitää puhelinnumero aina päivitettyinä.

### H.2 Siirry huoltovalikkoon

1. Kosketa kuvaketta avataksesi "ponnahdusvalikon".
2. Siirry huoltovalikkoon koskettamalla huoltokuvaketta .



3. Anna salasana "11111111" ja kosketa vahvistuskuvaketta huoltovalikkoon kirjautumista varten.



4. Selaa huoltovalikkoa koskettamalla kuvakkeita sivu alas ja sivu ylös .


Vahvista valittu vaihtoehto koskettamalla kuvaketta .  
Palaa edelliseen valikkoon koskettamalla kuvaketta .

### H.3 Käyttöliittymän asetusvalikko

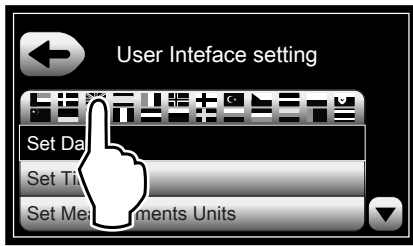
Kaikki vaihtoehdot saadaan näyttöön koskettamalla kuvakkeita sivu alas tai sivu ylös .

Vahvista valittu vaihtoehto koskettamalla kuvaketta .



Palaa edelliseen valikkoon koskettamalla kuvaketta .

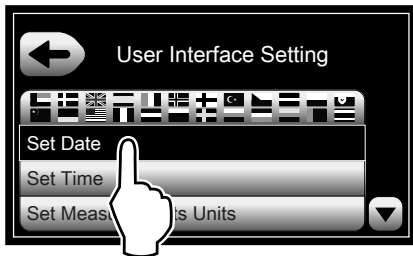
1. Aseta "kieli".



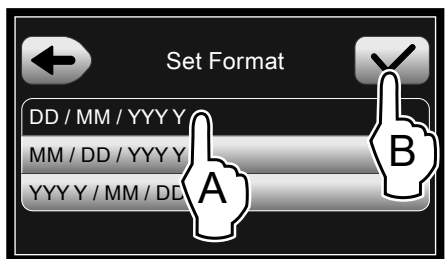
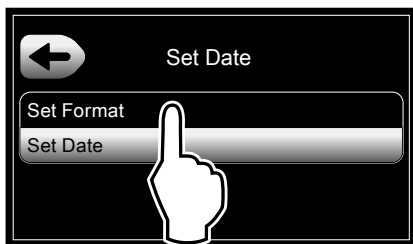
2. Hae oma kieleesi ja vahvista valinta.



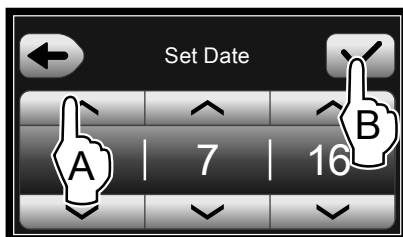
3. Aseta "päivämäärän" parametrit.



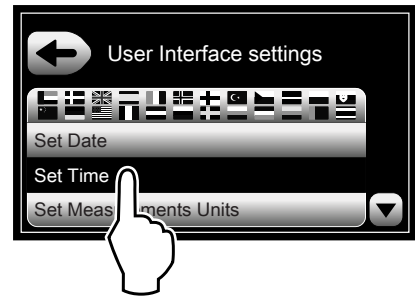
4. Aseta päivämäärän formaatti.



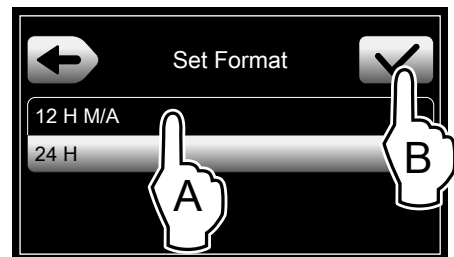
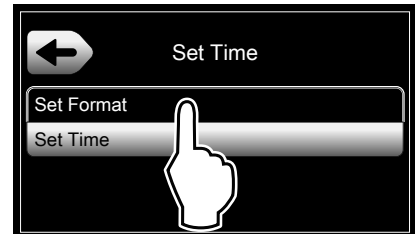
5. Aseta oikea päivämäärä.



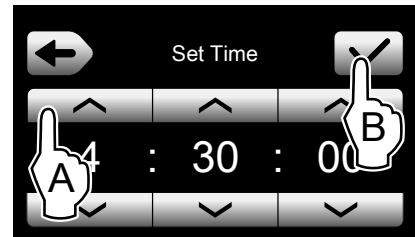
6. Aseta "ajan" parametrit.



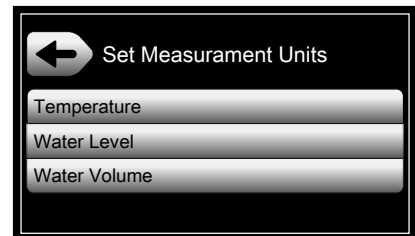
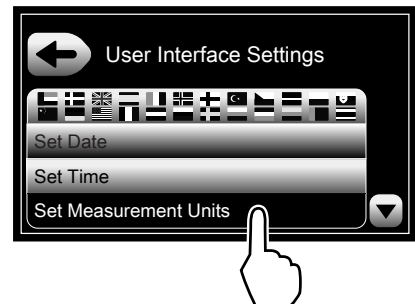
7. Aseta kellonajan formaatti.



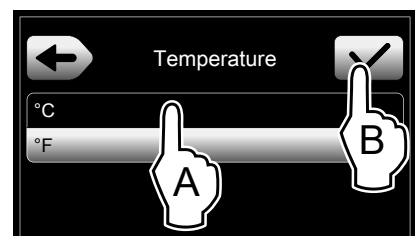
8. Aseta oikea kellonaika.



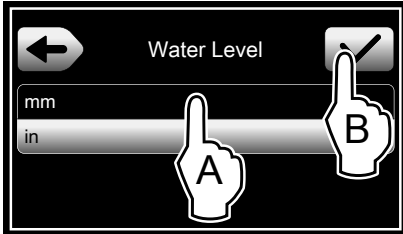
9. Aseta "mittayksikköjen" parametrit.



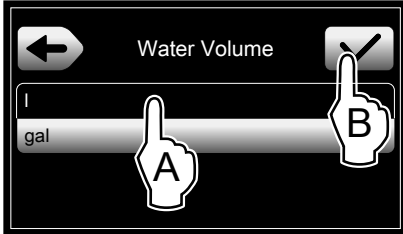
10. Aseta lämpötila Celsius- tai Fahrenheit-asteina [°C - °F].



11. Aseta veden taso yksikössä mm tai tuuma.



12. Aseta veden määrä yksikössä litra tai gallona.



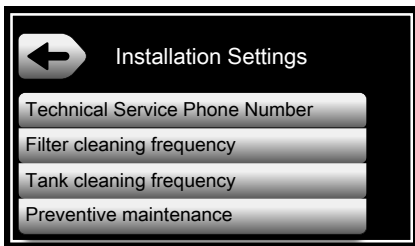
#### H.4 Asennuksen asetusvalikko

Kaikki käytettävissä olevat vaihtoehdot saadaan näyttöön koskettamalla kuvakkeita sivu alas ▼ tai sivu ylös ▲.

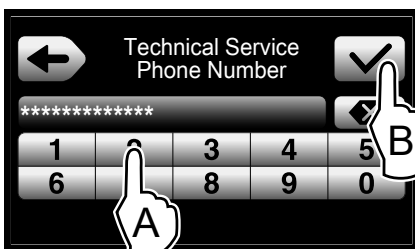
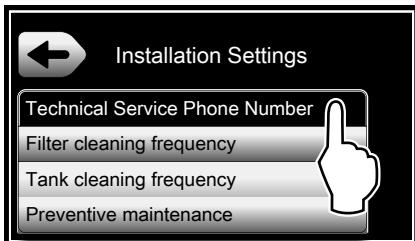
Vahvasta valittu vaihtoehto koskettamalla kuvaketta ✓.

Palaa edelliseen valikkoon koskettamalla kuvaketta ←.

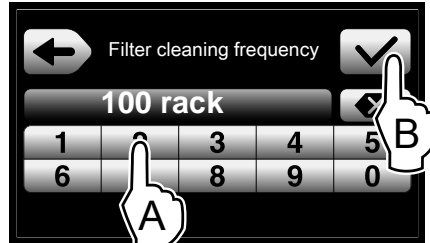
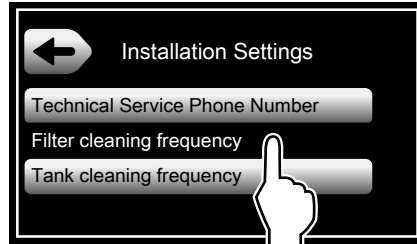
1. Siirry "asennuksen asetusvalikkoon"



2. Anna "teknisen huollon puhelinnumero".



3. Aseta "suodattimen puhdistusväli". Näytössä näkyy oletusarvo. Anna uusi arvo ja vahvista se. Pyydä asiakkaalta arvo "suodattimen puhdistusvälin" parametriksi. Se riippuu astianpesukoneessa pestävien astioiden tyypistä.



#### TÄRKEÄÄ

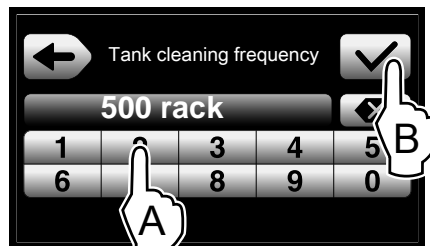
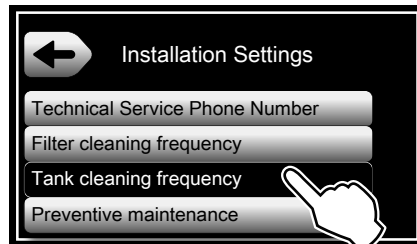
Jos "suodattimen puhdistusvälin" parametriksi asetetaan 0, niin tämä toiminto estyy kokonaan.



#### HUOM!

Näytön alaosassa näkyvät vuorotellen pienin, suurin ja oletusarvoinen arvo.

4. Aseta "altaan puhdistusväli". Näytössä näkyy oletusarvo. Anna uusi arvo ja vahvista se. Pyydä asiakkaalta arvo "altaan puhdistusvälin" parametriksi. Se riippuu astianpesukoneessa pestävien astioiden tyypistä.



#### TÄRKEÄÄ

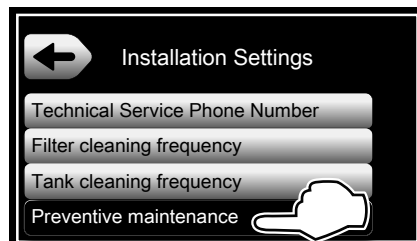
Jos "altaan puhdistusvälin" parametriksi asetetaan 0, niin tämä toiminto estyy kokonaan.



#### HUOM!

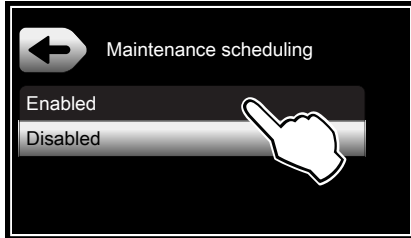
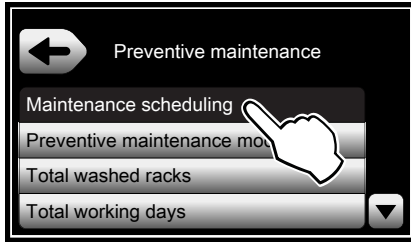
Näytön alaosassa näkyvät vuorotellen pienin, suurin ja oletusarvoinen arvo.

5. Aseta "ennalta ehkäisevä huolto". Tämä asetus auttaa käyttäjää ylläpitämään astianpesukoneen tehokkuuden. Näytössä näkyvät kaikki parametrit, jotka on asetettava toimintoa varten.

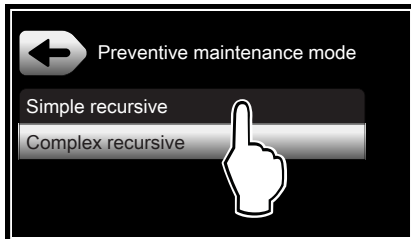
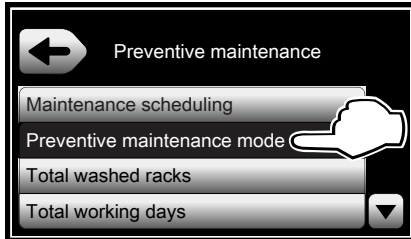


#### H.4.1 Ennalta ehkäisevän huollon asettaminen

1. Aktivoi tai estä "huoltoaikataulun" parametri. Tämän parametrin avulla aktivoidaan tai deaktivoidaan näyttöön tuleva, huoltoa koskeva ponnahdusikkuna.



2. Aseta "ennalta ehkäisevän huollon tila" ja valitse huollon tyyppi:

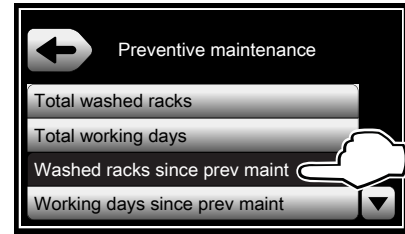


3. Yksinkertainen toistuva huolto

Tämä on "ennalta ehkäisevän huollon" helpompi käyttötapa. Se toimii määritetyin aikavälein. Alla esitetyt parametrit on aktivoitu tehdasasetusten mukaisesti.

- "Pestyjä koreja edellisen huollon jälkeen"  
Tämä on kahden huoltokerran välillä pestävien korien maksimimäärä.
- "Käyttöpäiviä edellisen huollon jälkeen"  
Tämä on kahden huoltokerran väliin jäävien päivien maksimimäärä.

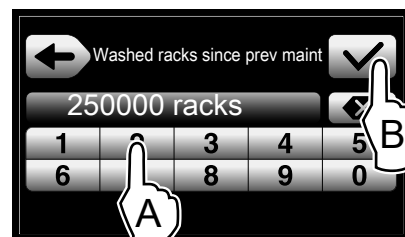
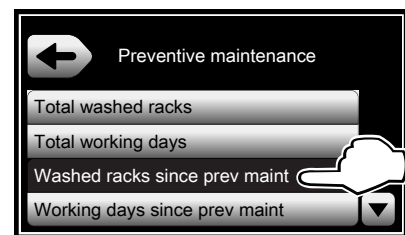
Teknikko voi muokata näitä parametrejä riippuen astianpesukoneesta pestävien astioiden tyypistä. "Yksinkertainen toistuva" huoltotila käynnistyy heti kun asennus on suoritettu loppuun.

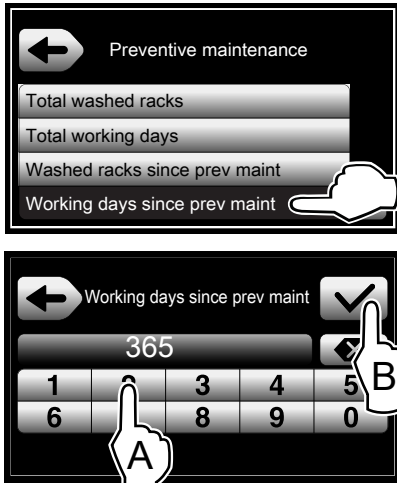


4. Laaja toistuva huolto

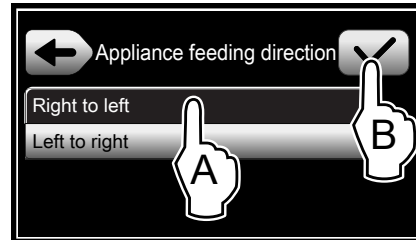
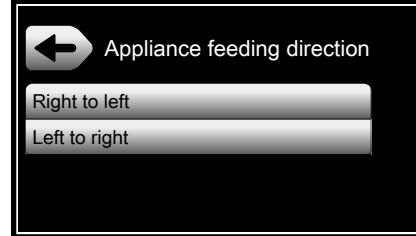
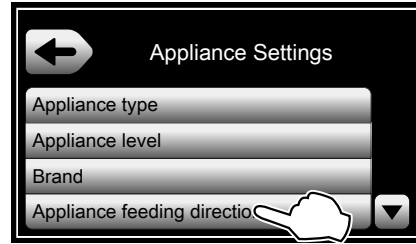
Tämä on "ennalta ehkäisevän huollon" monimutkaisempi käyttötapa. Tällöin sallitaan yksinkertaiseen toistuvaan huoltotilaan verrattuna vielä kaksi parametria. Alla esitetyt parametrit on aktivoitu tehdasasetusten mukaisesti.

- "Pestyjä koreja yhteensä"  
Tämä on asennuksen päättymisen ja ensimmäisen huoltokerran välillä pestävien korien maksimimäärä.
  - "Työpäiviä yhteensä"  
Tämä on asennuksen päättymisen ja ensimmäisen huoltokerran väliin jäävien päivien maksimimäärä.
- Teknikko voi muokata näitä parametrejä riippuen astianpesukoneesta pestävien astioiden tyypistä.





- Siirry laitteen syöttösuunnan valikkoon ja valitse oikea suunta.



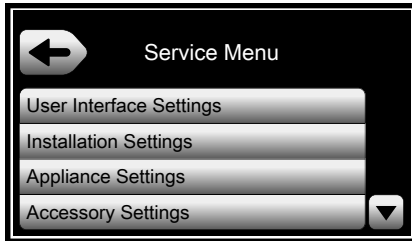
## H.5 Laitteen asetukset



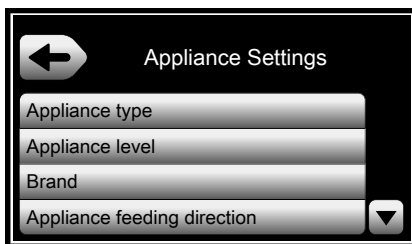
### TÄRKEÄÄ

Ennen astioilla täytetyn korin työntämistä paikoilleen on välttämätöntä asettaa syöttösuunta.

- Siirry huoltovalikkoon.



- Siirry laitteen asetusvalikkoon.





CE