

Lavastoviglie a cesto trascinato

A risciacquo singolo

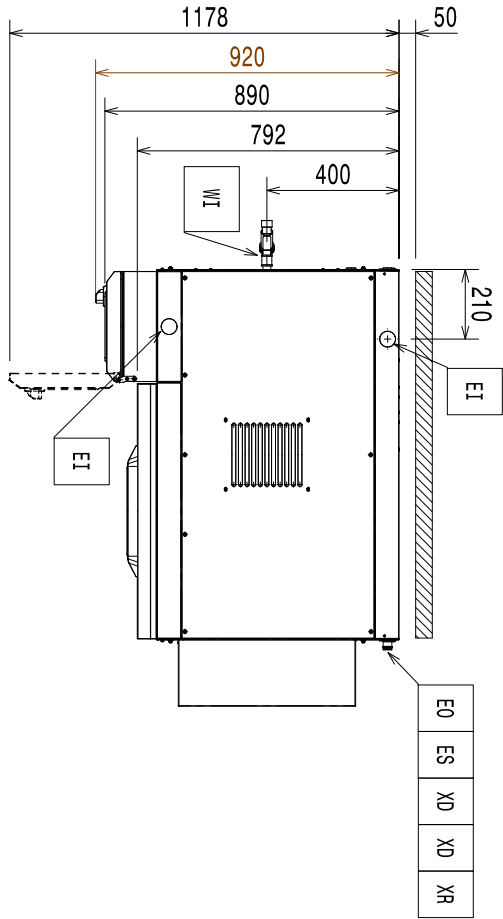


IT Manuale di installazione

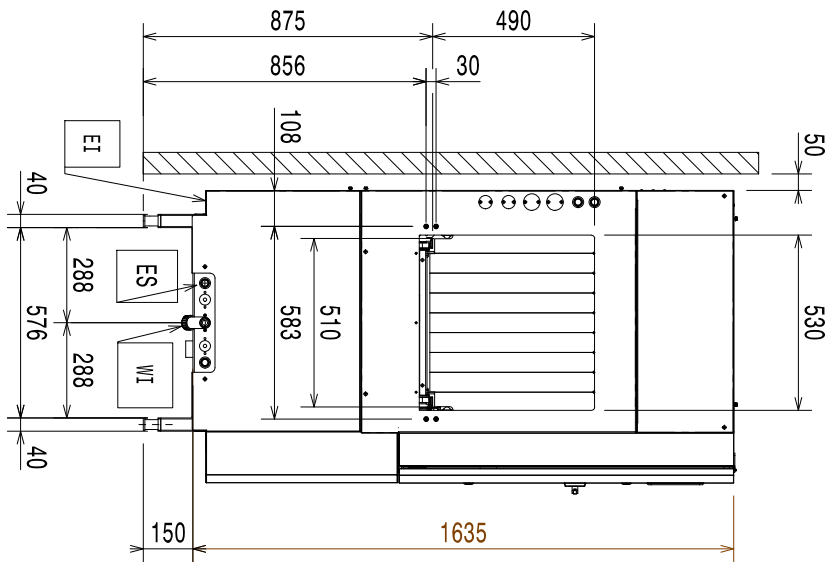
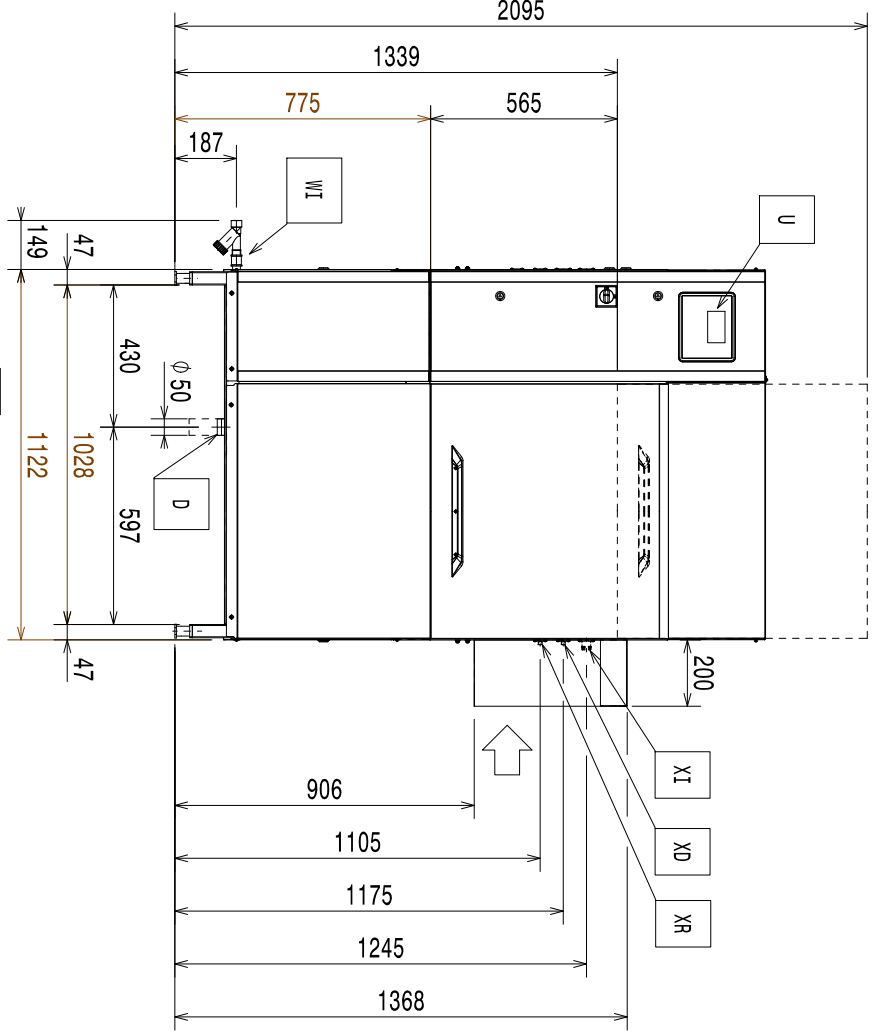


59566QN01- 2024.05

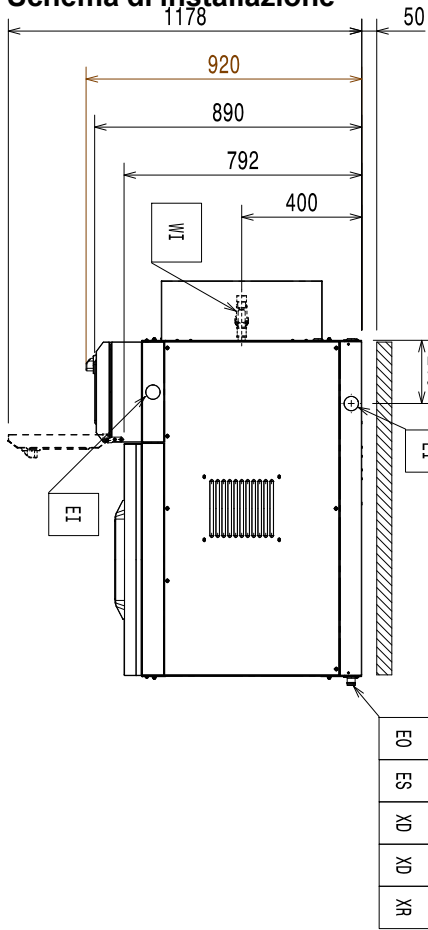
Schema di installazione



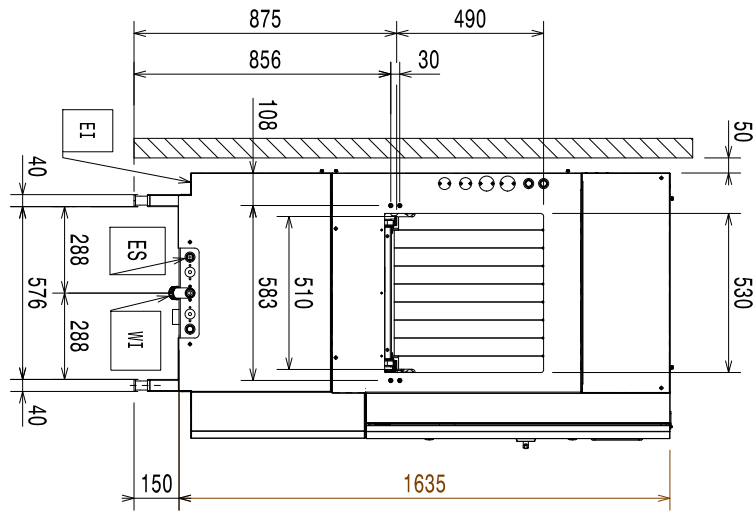
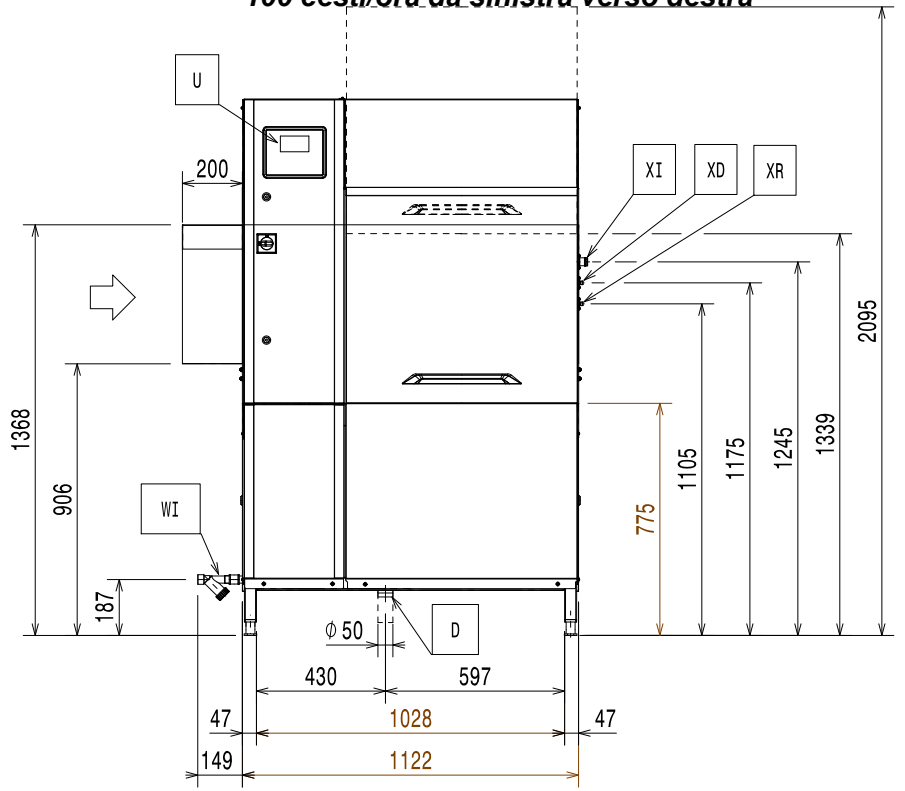
100 cesti/ora da destra verso sinistra



Schema di installazione



100 cesti/ora da sinistra verso destra



D = Uscita di scarico \varnothing 50 mm (esterna)
EI = Presa della corrente elettrica
EO = Presa elettrica
ES = Segnale elettrico IN/OUT
EQ = Vite equipotenziale

XD= Entrata tubi per detergente
XR= Entrata tubi per brillantante
WI = Ingresso acqua G 3/4"
U = USB

Premessa



Leggere le seguenti istruzioni, inclusi i termini di garanzia, prima di procedere all'installazione e all'utilizzo dell'apparecchiatura.

Visitare il nostro sito web www.electroluxprofessional.com e aprire la sezione **Supporto per:**



Registrazione il prodotto



Ottenere consigli e suggerimenti sul prodotto, informazioni sul servizio manutenzione e assistenza

Il manuale delle istruzioni per l'installazione, l'uso e la manutenzione (di seguito denominato "manuale") fornisce all'utente informazioni utili per utilizzare l'apparecchiatura correttamente e in sicurezza.

Quanto di seguito scritto non deve essere considerato come un lungo ed oneroso elenco di avvertenze, bensì come una serie di istruzioni atte a migliorare in tutti i sensi le prestazioni dell'apparecchiatura e ad evitare soprattutto il succedersi di danni alle persone, cose o animali derivanti da procedure d'uso e di conduzione scorrette.

È molto importante che ogni persona addetta al trasporto, all'installazione, alla messa in servizio, all'uso, alla manutenzione, alla riparazione e allo smantellamento dell'apparecchiatura consulti e legga attentamente questo manuale prima di procedere alle varie operazioni, allo scopo di evitare manovre errate e inconvenienti che potrebbero pregiudicare l'integrità dell'apparecchiatura o risultare pericolosi per l'incolumità delle persone. Si raccomanda di informare periodicamente l'utente sulle normative in materia di sicurezza. È importante, inoltre, istruire ed aggiornare il personale autorizzato ad operare sull'apparecchiatura sull'uso e la manutenzione della stessa.

È altresì importante che il manuale venga sempre tenuto a disposizione dell'operatore e venga conservato con cura sul luogo d'esercizio dell'apparecchiatura affinché sia facilmente ed immediatamente accessibile per poter essere consultato in caso di dubbi e, comunque, ogni qualvolta le circostanze lo richiedano.

Se, dopo aver letto il presente manuale, persistessero ancora dubbi o incertezze sull'uso dell'apparecchiatura, contattare senza esitazione il Costruttore o il Centro assistenza autorizzato, che sarà a disposizione per assicurare una pronta ed accurata assistenza per un miglior funzionamento e la massima efficienza della stessa. Si ricorda infine che, durante tutte le fasi di utilizzo dell'apparecchiatura dovranno sempre essere osservate le normative vigenti in materia di sicurezza, igiene sul lavoro e tutela dell'ambiente. È quindi compito dell'utente controllare che l'apparecchiatura venga azionata ed utilizzata unicamente in condizioni ottimali di sicurezza sia per le persone sia per gli animali e le cose.



IMPORTANTE

- Il fabbricante declina ogni responsabilità per qualsiasi operazione effettuata sull'apparecchiatura trascurando le indicazioni riportate sul manuale.
- Il produttore si riserva il diritto di modificare le caratteristiche delle apparecchiature presentate in questa pubblicazione senza preavviso.
- E' vietata la riproduzione anche parziale del presente manuale.
- Il presente manuale è disponibile in formato digitale seguendo una delle seguenti procedure:
 - contattare il fornitore oppure l'assistenza clienti di riferimento;
 - scaricare la versione più recente e più aggiornata del presente manuale dal sito web www.electroluxprofessional.com;
- Il manuale deve essere sempre conservato nei pressi dell'apparecchiatura, in un luogo facilmente accessibile. Gli operatori e gli addetti all'uso ed alla manutenzione dell'apparecchiatura devono poterlo reperire e consultare facilmente in qualsiasi momento.

Indice

A	INFORMAZIONI SULLA SICUREZZA	8
A.1	Informazioni generali	8
A.2	Sicurezza generale	8
A.3	Dispositivi di protezione individuale	9
A.4	Trasporto, movimentazione ed immagazzinamento	10
A.5	Installazione e montaggio	10
A.6	Allacciamento idraulico	10
A.7	Allacciamento elettrico	11
A.8	Pulizia e manutenzione della macchina	12
A.9	Servizio	12
A.10	Smaltimento dell'imballo	12
A.11	Smaltimento della macchina	12
B	INFORMAZIONI GENERALI	13
B.1	Introduzione	13
B.2	Definizioni	13
B.3	Dati d'identificazione della macchina e del fabbricante	13
B.4	Indicazioni aggiuntive	14
B.4.1	Come interpretare la descrizione di fabbrica	14
B.5	Tipo riferimento	14
B.6	Responsabilità	14
B.7	Diritti d'autore	14
B.8	Conservazione del manuale	14
B.9	Destinatari del manuale	14
C	DATI TECNICI	15
C.1	Caratteristiche tecniche generali	15
C.2	Caratteristiche dell'alimentazione elettrica	15
D	TRASPORTO, MOVIMENTAZIONE ED IMMAGAZZINAMENTO	15
D.1	Introduzione	15
D.2	Trasporto: Istruzioni per il trasportatore	16
D.3	Modo d'uso	16
D.3.1	Procedure per le operazioni di movimentazione	16
D.3.2	Traslazione	16
D.3.3	Posa del carico	16
D.4	Stoccaggio	16
D.5	Controllo dell'imballo da parte del cliente	16
E	INSTALLAZIONE E MONTAGGIO	16
E.1	Introduzione	16
E.2	Richieste ed oneri del Cliente	16
E.3	Limiti di spazio della macchina	17
E.4	Cappa di aspirazione	17
E.5	Posizionamento	17
E.6	Smaltimento dell'imballo	17
E.7	Collegamenti idraulici	18
E.8	Modifiche costruttive	18
E.9	Installazione sistemi di movimentazione cesti	18
E.10	Predisposizione per la connessione meccanica (solo per il sistema di movimentazione cesti Electrolux Professional non motorizzato)	18
E.11	Installazione del paraspruzzi	19
E.12	Installazione dell'interruttore di posizione finale	19
E.12.1	Predisposizione per connessione elettrica	20
E.13	Posizionamento degli interruttori di emergenza	20
E.13.1	Allacciamento elettrico	20
E.14	Installazione dosatori automatici per detergente/brillantante	21
E.14.1	Dosatore per brillantante	21
E.14.2	Dosatore per detergente liquido	21
E.14.3	Dosatore per detergente solido	22
E.14.4	Sonda di conducibilità	22
E.15	Collegamento elettrico dosatori	22
E.15.1	Dosatore per detergente liquido	23
E.15.2	Dosatore per brillantante	23
E.15.3	Dosatore per detergente solido	23
E.16	Collegamenti elettrici	23
E.17	Montaggio delle tendine	24
F	DESCRIZIONE QUADRO DI COMANDO	24
F.1	Panoramica quadro di comando	24
F.2	Descrizione del touch screen	24
G	MESSA IN SERVIZIO	25
G.1	Controlli preliminari, regolazioni e prove di funzionamento	25
G.2	collegamento elettrico e idraulico	25
G.3	Posizione e montaggio dei componenti vasche	25
G.4	Posizionamento e montaggio dei bracci di lavaggio e risciacquo	25
G.5	Posizionamento e montaggio delle tendine	26
G.6	Primo avviamento	26

H	IMPOSTAZIONI MACCHINA DI BASE.....	26
H.1	Procedura guidata di installazione.....	26
H.2	Entrare nel menu Assistenza.....	26
H.3	Menu impostazioni interfaccia utente	27
H.4	Menu impostazioni installazione	28
	H.4.1 Impostazione della manutenzione preventiva	29
H.5	Impostazioni dell'apparecchiatura	30

A INFORMAZIONI SULLA SICUREZZA

A.1 Informazioni generali

L'apparecchiatura è destinata all'uso in applicazioni commerciali, per esempio nelle cucine di ristoranti, mense, ospedali. Deve essere utilizzata per lavare o asciugare (a seconda del modello) vassoi, piatti, bicchieri, posate e simili.

Per consentire un sicuro utilizzo dell'apparecchiatura e una corretta comprensione del manuale è necessario avere una buona conoscenza dei termini e delle convenzioni tipografiche utilizzate nella documentazione. Per contrassegnare e permettere di riconoscere i vari tipi di pericolo, nel manuale vengono utilizzati i seguenti simboli:



AVVERTENZA

Pericolo per la salute e la sicurezza delle persone addette.



AVVERTENZA

Pericolo di elettrocuzione - tensione pericolosa.



ATTENZIONE

Pericolo di danni all'apparecchiatura o al prodotto.



IMPORTANTE

Istruzioni o informazioni importanti sul prodotto



Equipotenzialità



Leggere le istruzioni prima di usare l'apparecchiatura.



Chiarimenti e spiegazioni






A.2 Sicurezza generale

- La macchina non è destinata a essere usata da persone (bambini compresi) le cui capacità fisiche, sensoriali o mentali siano ridotte, oppure con mancanza di esperienza o di conoscenza, a meno che esse abbiano potuto beneficiare, attraverso l'intermediazione di una persona responsabile della loro sicurezza, di una sorveglianza o di istruzioni riguardanti l'uso dell'apparecchio.
 - Non permettere ai bambini di giocare con la macchina.
 - Tenere gli imballaggi e i detersivi lontani dalla portata dei bambini.
 - Le operazioni di pulizia e di manutenzione non devono essere effettuate dai bambini senza sorveglianza.
- Questa apparecchiatura può essere utilizzata da bambini che abbiano compiuto 8 anni di età e da persone con capacità fisiche, sensoriali o mentale limitate o prive esperienza e di conoscenze adeguate in presenza di supervisione o se istruite sull'utilizzo sicuro dell'apparecchiatura e se ne comprendono i rischi inerenti.
- Per i dispositivi adeguati di protezione individuale, fare riferimento al capitolo "A.3 *Dispositivi di protezione individuale*".

- Alcune illustrazioni del manuale rappresentano la macchina, o parti di essa, senza protezioni o con protezioni rimosse. Ciò è fatto unicamente per esigenze di spiegazione. È sempre vietato installare la macchina senza le protezioni o con protezioni disattivate.
- E' vietato rimuovere, manomettere o rendere illeggibili le etichette e i segnali di sicurezza, di pericolo e di obbligo riportati sulla macchina.
- È vietato rimuovere o manomettere i dispositivi di sicurezza della macchina.
- Prima di effettuare l'installazione della macchina, consultare sempre il manuale di installazione che indica le procedure corrette e contiene informazioni importanti per la sicurezza.
- È vietato accedere alla zona di lavoro al personale non autorizzato.
- Togliere i prodotti e gli oggetti infiammabili dall'area di lavoro.
- Le operazioni di posizionamento, installazione e smontaggio della macchina devono essere eseguite da personale specializzato in conformità alle norme di sicurezza vigenti, sia riguardo all'attrezzatura usata sia per le modalità operative.

A.3 Dispositivi di protezione individuale

Tabella riassuntiva dei dispositivi di protezione individuale (DPI) da utilizzare durante le varie fasi di vita dell'apparecchiatura.

Fase	Indumenti di protezione 	Calzature di sicurezza 	Guanti 	Occhiali 	Casco o elmetto 
Trasporto	—	●	○	—	○
Movimentazione	●	●	○	—	—
Rimozione dell'imballo	○	●	○	—	—
Installazione	○	●	● ¹	—	—
Uso ordinario	●	●	● ²	○	—
Regolazioni	○	●	—	—	—
Pulizia ordinaria	○	●	● ¹⁻³	○	—
Pulizia straordinaria	○	●	● ¹⁻³	○	—
Manutenzione	○	●	○	—	—
Smontaggio	○	●	○	○	—
Demolizione	○	●	○	○	—
Legenda:					
●	DPI PREVISTO				
○	DPI A DISPOSIZIONE O DA UTILIZZARE SE NECESSARIO				
—	DPI NON PREVISTO				

1. Durante questi interventi è necessario indossare guanti antitaglio. Si ricorda che il mancato utilizzo dei dispositivi di protezione individuale da parte degli operatori, del personale specializzato o degli altri addetti all'utilizzo dell'apparecchiatura può comportare l'esposizione a danni alla salute (in base al modello).

2. Durante queste operazioni, i guanti devono essere termoresistenti e idonei al contatto con l'acqua e con le sostanze utilizzate (fare riferimento alla scheda di sicurezza delle sostanze utilizzate per informazioni riguardo ai DPI richiesti). Si ricorda che il mancato utilizzo dei dispositivi di protezione individuale da parte degli operatori, del personale specializzato o degli altri addetti all'utilizzo dell'apparecchiatura può comportare l'esposizione a rischi chimici e causare eventuali danni alla salute (in base al modello).

3. Durante questi interventi, i guanti devono essere idonei al contatto con le sostanze chimiche utilizzate (fare riferimento alla scheda di sicurezza delle sostanze utilizzate per informazioni riguardo ai DPI previsti). Si ricorda che il mancato utilizzo dei dispositivi di protezione individuale da parte degli operatori, del personale specializzato o degli altri addetti all'utilizzo dell'apparecchiatura può comportare l'esposizione a rischi chimici e causare eventuali danni alla salute (in base al modello).

A.4 Trasporto, movimentazione ed immagazzinamento

- Viste le dimensioni dell'apparecchiatura, durante la fase di trasporto, movimentazione e immagazzinamento non è possibile impilare una macchina sopra l'altra; si escludono, quindi, eventuali rischi di ribaltamento di carichi per impilamento.
- Durante le fasi di carico o di scarico, è vietato stazionare sotto i carichi sospesi. È vietato accedere alla zona di lavoro al personale non autorizzato.
- Il solo peso dell'apparecchiatura non è una condizione sufficiente per mantenerla ferma.
- Per il sollevamento della macchina è vietato l'ancoraggio a parti mobili o deboli quali: carter, canaline elettriche, parti pneumatiche, ecc.
- Durante gli spostamenti non spingere o trascinare la macchina per evitare che si rovesci. Utilizzare uno strumento idoneo per sollevare la macchina.
- Per gli addetti al trasporto, movimentazione e immagazzinamento della macchina sono obbligatori un'adeguata formazione ed addestramento per l'uso dei sistemi di sollevamento e l'adozione dei dispositivi di protezione individuale idonei al tipo di operazione eseguita.

A.5 Installazione e montaggio

- Seguire le istruzioni di installazione allegata alla macchina.
- Non installare una macchina danneggiata. Le parti eventualmente smarrite o guaste vanno sostituite con pezzi originali.
- Non apportare modifiche alle parti fornite con la macchina.
- Prima di eseguire qualsiasi procedura di installazione, scollegare la macchina dall'alimentazione elettrica. Collegare la macchina all'alimentazione elettrica solo dopo aver terminato l'installazione.
- La macchina non è idonea per installazioni all'aperto e/o ambienti sottoposti alle azioni degli agenti atmosferici (pioggia, sole battente, gelo, umidità, luoghi polverosi ecc.).
- Non montare la macchina oltre 2000 metri sopra il livello del mare.
- Assicurarsi che il pavimento dove verrà installata la macchina sia piatto, stabile, resistente al calore e pulito.
- Ove disponibile, installare l'accessorio per fissare la macchina al suolo.
- Utilizzare una scala con guardia al corpo per interventi su macchine con accessibilità alta.

A.6 Allacciamento idraulico

- I collegamenti idraulici devono essere eseguiti da personale specializzato.
- La macchina deve essere collegata alla rete idrica usando i raccordi forniti in dotazione. Non utilizzare i vecchi raccordi.
- Utilizzare sempre un set di giunti nuovo se si toglie e si monta nuovamente il tubo di aspirazione acqua alla macchina.
- Prima di effettuare il collegamento alle nuove tubazioni, lasciare che l'acqua scorra fino a diventare chiara e pulita nelle tubazioni non utilizzate per un lungo periodo di tempo,

dove sono stati effettuati lavori di riparazione o inseriti nuovi dispositivi (contatori dell'acqua, ecc.).

- La pressione dell'acqua di funzionamento (minima e massima) deve essere compresa tra:
 - 1.5 bar [150 kPa] e 6 bar [600 kPa];
- Verificare che non vi siano perdite d'acqua visibili durante e dopo il primo uso della macchina.
- Installare a monte una valvola di ritegno doppia conforme ai regolamenti del paese di installazione.

A.7 Allacciamento elettrico

- I lavori sugli impianti elettrici devono essere eseguiti esclusivamente da personale specializzato.
- Verificare che le informazioni elettriche riportate sulla targhetta dei dati nominali siano conformi all'alimentazione elettrica.
- Assicurarsi di installare la macchina secondo quanto prescrivono le norme di sicurezza e le leggi locali di ogni stato.
- Se danneggiato, il cavo di alimentazione deve essere sostituito dall'Assistenza Clienti o comunque da personale specializzato in modo da prevenire ogni rischio.
- La macchina deve essere messa a terra correttamente. Il costruttore non è responsabile per eventuali conseguenze derivanti da un impianto di messa a terra inadeguato.
- Collegare la macchina al circuito equipotenziale di protezione ∇ , se presente.
- Per proteggere l'alimentazione della macchina da cortocircuiti e/o sovraccarichi, montare un termofusibile oppure un interruttore magnetotermico automatico, ADS (Scollegamento automatico dell'alimentazione).
- Per proteggere la macchina da dispersioni di corrente, montare un interruttore differenziale ad alta sensibilità RCD (dispositivo di corrente residua), adatto alla categoria di sovratensione III.
- Per la protezione contro i contatti indiretti (a seconda del tipo di alimentazione prevista e della connessione delle messe a terra al circuito equipotenziale di protezione ∇) fare riferimento al punto 6.3.3 di EN 60204-1 (IEC 60204-1) con l'impiego di dispositivi di protezione che assicurino l'interruzione automatica dell'alimentazione in caso di guasto dell'isolamento nei sistemi TN o TT o, per i sistemi IT, l'uso di controllori di isolamento o dispositivi di protezione a corrente differenziale per avviare l'interruzione automatica dell'alimentazione (deve essere fornito un controllore di isolamento per indicare il verificarsi di un primo guasto con contatto a terra di una parte in tensione, a meno che non venga fornito un dispositivo di protezione per l'interruzione dell'alimentazione nel caso in cui si verifichi questo tipo di guasto. Tale dispositivo deve avviare un segnale acustico e/o visivo che deve continuare per tutta la durata del guasto). Per esempio, in un sistema TT, è necessario installare a monte dell'alimentazione un interruttore differenziale con corrente di intervento coordinata (ad esempio 30 mA) con l'impianto di messa a terra dell'edificio dove è prevista l'installazione della macchina.
- Su tutte le lavastoviglie a cesto trascinato, installare un interruttore di emergenza in corrispondenza dell'ingresso e dell'uscita delle stoviglie. Per tutti i moduli aggiuntivi installati successivamente, spostare l'interruttore di emergenza in corrispondenza delle estremità dell'apparecchiatura.
- Per tutti i moduli aggiuntivi installati successivamente, assicurarsi che il cavo di alimentazione di corrente abbia dimensioni appropriate.

A.8 Pulizia e manutenzione della macchina

- Fare riferimento a “A.3 *Dispositivi di protezione individuale*” per i dispositivi di protezione individuale adeguati.
- Prima di iniziare qualsiasi operazione di manutenzione occorre mettere la macchina in condizioni di sicurezza. Scollegare la macchina dall'alimentazione e scollegare accuratamente il cavo di alimentazione, se presente.
- In base al modello e al tipo di collegamento elettrico, durante le operazioni di manutenzione, il cavo e la spina devono essere portati in posizione sempre visibile dall'operatore che sta effettuando l'intervento.
- Non toccare la macchina se si hanno mani e/o piedi umidi né a piedi scalzi.
- E' vietato rimuovere le protezioni di sicurezza.
- Utilizzare una scala con guardia al corpo per interventi su macchine con accessibilità alta.
- Rispettare le competenze per i vari interventi di manutenzione ordinaria e straordinaria. La non osservanza delle avvertenze può essere causa di rischi per il personale.
- Il contatto con sostanze chimiche (ad es.: detersivo, brillantante, disincrostante, ecc.) senza utilizzare appropriate misure di sicurezza (ad es.: dispositivi di protezione individuale), può comportare l'esposizione a rischio chimico ed eventuali danni alla salute. Fare pertanto sempre riferimento alle schede di sicurezza e alle etichettature del prodotto utilizzato.

Riparazioni e manutenzione straordinaria

- Le riparazioni e la manutenzione straordinaria devono essere eseguiti esclusivamente da personale specializzato e autorizzato. Il produttore declina ogni responsabilità per qualsiasi guasto o danno causati dall'intervento di un tecnico non autorizzato dal produttore e la garanzia del produttore originale decade.

A.9 Servizio

- Solo i ricambi originali garantiscono gli standard di sicurezza dell'apparecchiatura.

A.10 Smaltimento dell'imballo

- Smaltire gli imballaggi rispettando le norme vigenti nel paese di installazione.

A.11 Smaltimento della macchina

- Gli interventi sulle apparecchiature elettriche vanno eseguiti in assenza di tensione ed esclusivamente da personale specializzato.
- Le operazioni di smontaggio devono essere eseguite da personale specializzato.
- Per lo smaltimento, rendere inutilizzabile l'apparecchiatura rimuovendo il cavo di alimentazione e qualsiasi dispositivo di chiusura dei vani per evitare che qualcuno possa rimanere chiuso al loro interno.
- Fare riferimento a “A.3 *Dispositivi di protezione individuale*” per i dispositivi di protezione individuale adeguati.
- All'atto della demolizione della macchina, la marcatura “CE”, il presente manuale e ogni altro documento inerente l'apparecchiatura dovranno essere distrutti.



IMPORTANTE

Conservare con cura le presenti istruzioni per un'ulteriore consultazione da parte dei vari operatori.

B INFORMAZIONI GENERALI

B.1 Introduzione

Questo manuale contiene informazioni relative a diverse apparecchiature. Le immagini relative al prodotto presenti in questa guida sono a puro titolo esemplificativo.

Si segnala che i disegni e gli schemi riportati nel manuale non sono in scala. Essi servono ad integrare le informazioni scritte e fungono da compendio a queste, ma non sono mirati alla rappresentazione dettagliata dell'apparecchiatura fornita.

Negli schemi d'installazione dell'apparecchiatura i valori numerici riportati si riferiscono a misure espresse in millimetri e/o pollici.


B.2 Definizioni

Vengono elencate di seguito le definizioni dei principali termini utilizzati nel manuale. Se ne consiglia un'accurata lettura prima della fruizione dello stesso.

Operatore	addetto all'installazione, alla regolazione, all'uso, alla manutenzione, alla pulizia, alla riparazione e al trasporto della macchina.
Costruttore	Electrolux Professional SpA o qualsiasi altro Centro assistenza autorizzato da Electrolux Professional SpA.
Addetto all'uso ordinario della macchina	operatore che è stato informato, formato ed addestrato in merito ai compiti da svolgere ed ai rischi connessi all'uso ordinario della macchina.
Assistenza Clienti o tecnico specializzato	un operatore addestrato/formato dal Costruttore che, sulla base della sua formazione professionale, esperienza, addestramento specifico, conoscenza delle normative antinfortunistiche, è in grado di valutare gli interventi da effettuare sulla macchina e riconoscere ed evitare i rischi. La sua professionalità copre i campi della meccanica, elettrotecnica ed elettronica.
Pericolo	fonte di possibili lesioni o danni alla salute.
Situazione pericolosa	qualsiasi operazione in cui un Operatore è esposto ad uno o più Pericoli.
Rischio	combinazione di probabilità e di gravità con possibili lesioni o danni alla salute in una Situazione pericolosa.
Protezioni	misure di sicurezza che consistono nell'impiego di mezzi tecnici specifici (Ripari e Dispositivi di sicurezza) per proteggere gli Operatori dai Pericoli.
Riparo	elemento di una macchina utilizzato in modo specifico per fornire protezione mediante una barriera fisica.
Dispositivo di sicurezza	dispositivo (diverso da un Riparo) che elimina o riduce il Rischio; esso può essere impiegato da solo o essere associato ad un Riparo.
Cliente	colui che ha acquistato la macchina e/o che la gestisce e la utilizza (es.: ditta, imprenditore, impresa).
Dispositivo di arresto d'emergenza	insieme dei componenti destinati alla funzione di arresto di emergenza; il dispositivo viene attivato con una azione singola ed evita o riduce i danni alle persone/macchine/cose/animali.
Elettrocuzione	scarica accidentale di corrente elettrica sul corpo umano.

B.3 Dati d'identificazione della macchina e del fabbricante

Si riporta un esempio della marcatura o targhetta caratteristica presente sulla macchina:

Made in EU		2017
F.Mod.	Comm.Model	
PNC	Ser.Nr.	
EL	V	Hz
Type ref.		kW
CE		IPX5
		
Electrolux Professional spa - Viale Treviso, 15 - 33170 Pordenone (Italy)		

La targhetta caratteristica contiene i dati identificativi e tecnici del prodotto. Si elenca qui di seguito il significato delle varie informazioni in essa contenute:

F.Mod.	descrizione di fabbrica del prodotto
Comm.Model	descrizione commerciale
PNC	codice di produzione
Ser.Nr.	numero di serie
V	tensione di alimentazione
Hz	frequenza di alimentazione
kW	potenza massima assorbita
Type ref.	lista di acronimi utilizzati per identificare il tipo di macchina in modo univoco
CE	marcatura CE
IPX5	grado di protezione alla polvere e all'acqua
Electrolux Professional SpA Viale Treviso 15 33170 Pordenone Italy	Costruttore

La targhetta caratteristica si trova sul pannello frontale dell'apparecchiatura.

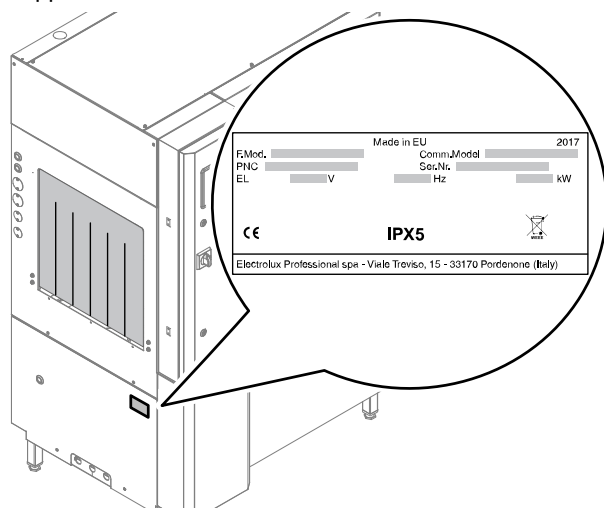


Fig. 1 Posizione targhetta caratteristiche



IMPORTANTE

Al momento dell'installazione della macchina verificare che quanto predisposto per il collegamento elettrico corrisponda a quanto riportato sulla targhetta stessa.



NOTA!

Fare riferimento ai dati indicati nella targhetta caratteristica della macchina per i rapporti con il Costruttore (ad esempio per la richiesta di pezzi di ricambio, ecc.).

B.4 Indicazioni aggiuntive

Si segnala che i disegni e gli schemi riportati nel manuale non sono in scala. Essi servono ad integrare le informazioni scritte e fungono da compendio a queste, ma non sono mirate alla rappresentazione dettagliata della macchina fornita

Negli schemi d'installazione della macchina i valori numerici riportati si riferiscono a misure espresse in millimetri e/o pollici. Date le dimensioni della macchina, per poter darne una visione completa, essa viene talvolta rappresentata schematicamente suddivisa nei moduli funzionali che la compongono.

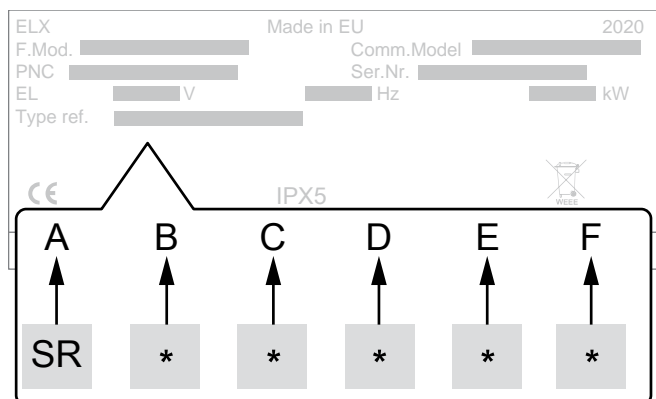
B.4.1 Come interpretare la descrizione di fabbrica

La descrizione di fabbrica presente nella targhetta caratteristica ha il seguente significato:

(1)	(2)	(3)	(4)	(5)
E	SR	10	E	5
Z	SR	10	E	5
V	SR	10	E	6

	Descrizione	Possibili variabili
(1)	Marchio	E = Electrolux; Z = Zanussi; V = Veetsan
(2)	Tipo macchina	SR = A risciacquo singolo
(3)	Cesti/ora	10 = 100 c/h
(4)	Alimentazione	E = Elettrico
(5)	Frequenza	5 = 50 Hz; 6 = 60 Hz

B.5 Tipo riferimento



Legenda

A	Tipo di apparecchiatura • Lavastoviglie a risciacquo singolo
B	Tipologia di risciacquo • 0 = senza pompa di risciacquo
C	Dispositivo di risparmio energetico [ESD] • 0 = senza ESD • 1 = con ESD
D	Potenza termica • 0 = bassa potenza • 1 = potenza standard
E	Alimentazione elettrica • 0 = Elettrica
F	Modulo di asciugatura • 0 = senza modulo di asciugatura • 1 = con modulo di asciugatura



ATTENZIONE

Per tutti i moduli aggiuntivi installati successivamente, assicurarsi che il cavo di alimentazione di corrente abbia dimensioni appropriate.

B.6 Responsabilità

Si declina ogni responsabilità per danni ed anomalie di funzionamento causati da:

- inosservanza delle indicazioni fornite nel presente manuale;
- riparazioni eseguite non a regola d'arte e sostituzione con ricambi diversi da quelli specificati nel catalogo parti di ricambio (il montaggio e l'impiego di parti di ricambio ed accessori non originali può influire negativamente sul funzionamento dell'apparecchiatura e fa decadere la garanzia del produttore originale);
- operazioni eseguite da personale non specializzato;
- modifiche o interventi non autorizzati;
- manutenzione assente o inadeguata;
- uso improprio dell'apparecchiatura;
- eventi eccezionali non prevedibili;
- utilizzo dell'apparecchiatura da parte di personale non informato e/o non formato;
- non applicazione delle disposizioni vigenti nel paese di utilizzo in materia di sicurezza, igiene e salute sul luogo di lavoro.

Si declina ogni responsabilità per danni causati da trasformazioni e modifica arbitrarie da parte dell'utente o dal Cliente.

La responsabilità dell'identificazione e della scelta di adeguati ed idonei dispositivi di protezione individuale, da far indossare agli operatori, è a carico del datore di lavoro o del responsabile del luogo di lavoro o del tecnico destinato all'assistenza tecnica, in base alle norme vigenti nel paese di utilizzazione.

Il produttore declina ogni responsabilità per inesattezze contenute nel manuale, se imputabili ad errori di stampa o di traduzione.

Eventuali integrazioni al manuale delle istruzioni per l'installazione, l'uso e la manutenzione che il Costruttore riterrà opportuno inviare al Cliente dovranno essere conservate assieme al manuale, di cui faranno parte integrante.

B.7 Diritti d'autore

Il presente manuale è destinato esclusivamente alla consultazione da parte dell'operatore e può essere consegnato a terzi unicamente con l'autorizzazione dell'azienda Electrolux Professional SpA.

B.8 Conservazione del manuale

Il manuale deve essere mantenuto integro per l'intera vita dell'apparecchiatura, fino all'atto della demolizione della stessa. In caso di cessione, vendita, noleggio, concessione in uso o in locazione finanziaria dell'apparecchiatura, il presente manuale dovrà accompagnare la stessa.

B.9 Destinatari del manuale

Questo manuale si rivolge:

- al trasportatore ed agli addetti alla movimentazione;
- al personale addetto alle installazioni e alla messa in servizio;
- al personale specializzato - Assistenza Clienti (vedere manuale di servizio).

C DATI TECNICI

C.1 Caratteristiche tecniche generali

Tensione di alimentazione	V	380–415V 3N~
Frequenza	Hz	50/60
Cavo di alimentazione	Tipologia	H07RN-F
	N° x mm ²	5x25
Interruttore-sezionatore	A	125A 3P+N
Pressione alimentazione acqua	bar [kPa]	1.5 bar [150 kPa]...6 bar [600 kPa]
Temperatura alimentazione acqua calda	°C	50-65 [50] ¹
Temperatura alimentazione acqua fredda ²	°C	5-30
Concentrazione cloruri nell'acqua	ppm	<20
Durezza acqua alimentazione	°f/°d/°e	14/8/10
Conducibilità elettrica dell'acqua	µS/cm	<400
Grado di protezione		IPX5
N. velocità di lavaggio		1

1. Temperatura dell'acqua calda consigliata per modelli sprovvisti di dispositivo di risparmio energetico (ESD).
2. Temperatura dell'acqua fredda consigliata per modelli dotati di dispositivo di risparmio energetico (ESD).

Macchina

Modello		...SR10E...
Capacità di lavaggio a velocità massima	cesti/h	100
Consumo di acqua	l/ora	150
Potenza max. assorbita	kW	25,2
Livello rumorosità consentito Leq	dB(A)	LpA:70dB - KpA:1,5dB ¹

1. I valori di emissione sonora sono stati ottenuti secondo la EN ISO 11204.

Lavaggio

Capacità vasca	l	74
Temperatura	°C	55 - 65
Potenza pompa	kW	1,2
Resistenza vasca	kW	12

Risciacquo

Temperatura	°C	85
Capacità boiler	l	14
Resistenze boiler	kW	12

C.2 Caratteristiche dell'alimentazione elettrica

L'alimentazione in corrente alternata alla macchina deve soddisfare le seguenti condizioni:

- variazione massima di tensione $\pm 6\%$
- variazione max di frequenza $\pm 1\%$ in maniera continuativa $\pm 2\%$ per un breve periodo.

La distorsione delle armoniche, lo squilibrio della tensione di alimentazione trifase, gli impulsi di tensione, l'interruzione, i buchi di tensione e le altre caratteristiche elettriche devono rispettare quanto stabilito al punto 4.3.2 della norma EN 60204-1 (IEC 60204-1).

D TRASPORTO, MOVIMENTAZIONE ED IMMAGAZZINAMENTO



AVVERTENZA

Fare riferimento a "Informazioni sulla sicurezza".

D.1 Introduzione

Il trasporto (ossia il trasferimento dell'apparecchiatura da una località all'altra) e la movimentazione (ovvero il trasferimento all'interno dei luoghi di lavoro) deve avvenire mediante l'utilizzo di appositi mezzi di trasporto.



ATTENZIONE

L'apparecchiatura dovrà essere trasportata, movimentata, e immagazzinata esclusivamente da personale specializzato, il quale dovrà possedere:

- specifica formazione tecnica ed esperienza relativa all'uso dei sistemi di sollevamento;
- conoscenza delle norme di sicurezza e delle leggi applicabili nel settore di pertinenza;
- conoscenza delle prescrizioni generali di sicurezza;
- dispositivi di protezione individuale idonei al tipo di operazione eseguita;
- capacità di riconoscere ed evitare ogni possibile pericolo.



IMPORTANTE

Controllare subito eventuali danni causati nel trasporto.
Ispezionare gli imballaggio prima e dopo lo scarico.

D.2 Trasporto: Istruzioni per il trasportatore



IMPORTANTE

Il carico trasportato può spostarsi:

- in frenata;
- in accelerazione;
- in curva;
- in caso di strade sconnesse.

D.3 Modo d'uso

Per le operazioni di scarico e di immagazzinamento dell'apparecchiatura predisporre un'area adeguata, con pavimentazione a fondo piano.

D.3.1 Procedure per le operazioni di movimentazione

Prima di procedere al sollevamento:

- far raggiungere a tutti gli addetti la posizione di sicurezza ed impedire l'accesso di persone nella zona di movimentazione;
- accertarsi della stabilità del carico;
- controllare che non vi sia materiale che potrebbe cadere durante il sollevamento. Manovrare verticalmente in modo da evitare gli urti;
- movimentare l'apparecchiatura mantenendola alla minima altezza da terra.

Per il corretto e sicuro svolgimento delle operazioni di sollevamento:

- utilizzare il tipo di attrezzatura più idoneo per caratteristiche e portata (es.: carrelli elevatori o transpallet elettrico);
- coprire gli spigoli vivi;

- controllare le forche e le modalità di sollevamento come da istruzioni esposte sull'imballo.

D.3.2 Traslazione

L'incaricato dell'operazione deve:

- avere una visione generale del percorso da seguire;
- interrompere la manovra in caso di situazioni pericolose.

D.3.3 Posa del carico

- Prima di effettuare la posa del carico accertarsi che il passaggio sia libero e verificare che la pavimentazione sia pianeggiante ed abbia portata sufficiente a sostenere il carico.
- Togliere l'apparecchiatura dal pallet in legno, scaricarla da un lato e successivamente farla scivolare a terra.

D.4 Stoccaggio

L'apparecchiatura e/o le sue parti devono essere immagazzinate e protette dall'umidità, in ambiente non aggressivo, privo di vibrazioni e con temperature ambientali comprese tra -10°C [14°F] e 50°C [122°F].

Il luogo di stoccaggio dell'apparecchiatura deve:

- essere in grado di sostenere il peso dell'apparecchiatura stessa;
- avere un piano d'appoggio orizzontale in modo da evitare deformazioni dell'apparecchiatura o il danneggiamento dei piedini di supporto.

D.5 Controllo dell'imballo da parte del cliente

- Lo spedizioniere è responsabile della sicurezza della merce durante il trasporto e la consegna.
- Presentare reclamo allo spedizioniere in caso di danni apparenti o occulti.
- Segnalare alla consegna sulla bolla di trasporto eventuali danni o mancanze.
- L'autista deve firmare la bolla di trasporto: lo spedizioniere può respingere il reclamo se la bolla di trasporto non è firmata (lo spedizioniere può fornire il formulario necessario).
- In caso di danni occulti o mancanze che siano evidenti solo dopo il disimballaggio, richiedere allo spedizioniere, entro e non oltre 15 giorni dalla consegna, l'ispezione della merce.

Dopo il controllo dell'imballo

1. Rimuovere il materiale di imballaggio.
Durante la rimozione dell'imballaggio e la movimentazione, prestare attenzione a non urtare l'apparecchiatura.
2. Conservare tutta la documentazione contenuta nell'imballaggio.

E INSTALLAZIONE E MONTAGGIO



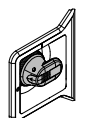
AVVERTENZA

Fare riferimento a "Informazioni sulla sicurezza".

E.1 Introduzione



AVVERTENZA



Verificare che l'interruttore-sezionatore della macchina sia bloccato nella posizione di Off - "0".

E.2 Richieste ed oneri del Cliente

I compiti, le richieste e le opere a carico del Cliente sono le seguenti:

- l'installazione a monte dell'apparecchiatura di un'alimentazione elettrica adeguata, come indicato dalle caratteristiche tecniche dell'apparecchiatura (C DATI TECNICI e C.2 Caratteristiche dell'alimentazione elettrica);
- il collegamento equipotenziale ∇ all'impianto elettrico a servizio del luogo di lavoro con la struttura metallica della macchina con un cavo in rame di sezione adeguata (vedi posizione "EQ" in *Schema di installazione*);
- la canalizzazione per il collegamento elettrico tra il pannello elettrico a servizio del luogo di lavoro e l'apparecchiatura;
- le connessioni idrauliche di alimentazione e scarico acqua adeguate e altri collegamenti come indicato in C DATI TECNICI e al paragrafo E.7 *Collegamenti idraulici*;

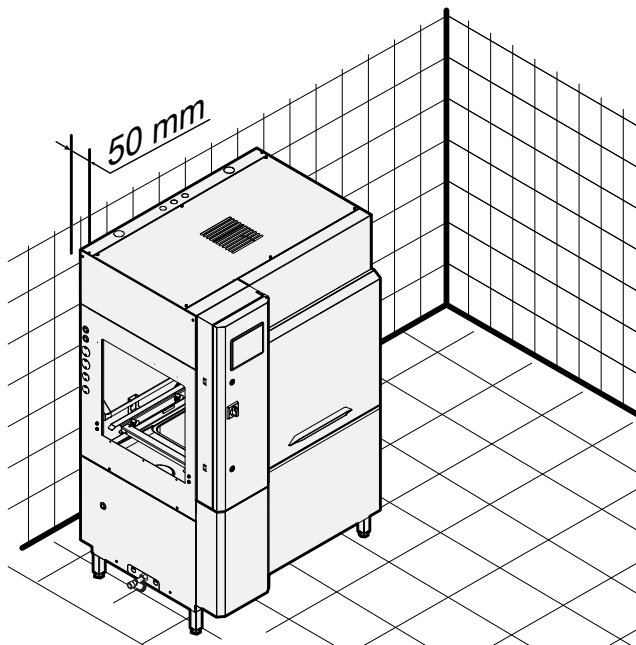
E.3 Limiti di spazio della macchina

- Attorno alla macchina deve essere lasciato uno spazio adeguato (per eseguire interventi e manutenzioni, per garantire un adeguato ricambio dell'aria, ecc.).
- Tale misura deve essere maggiorata nel caso d'utilizzo e/o passaggio di altre attrezzature e/o mezzi oppure in caso di necessità di vie d'esodo all'interno del luogo di lavoro.



ATTENZIONE

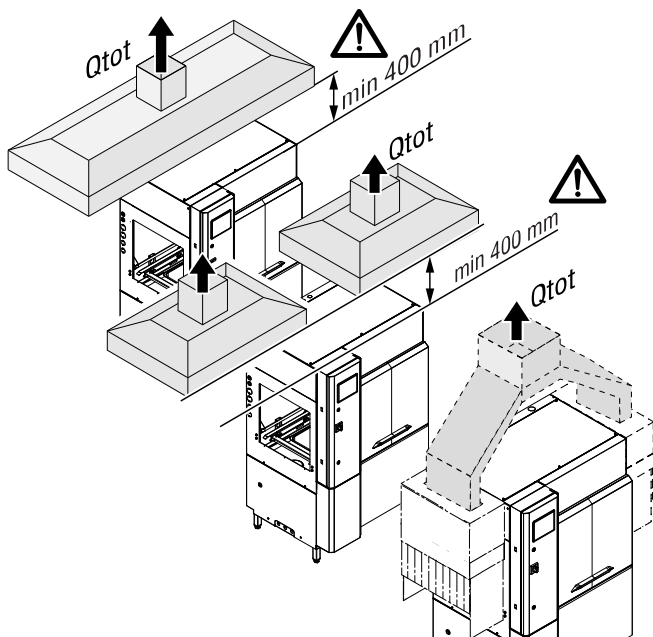
La macchina va installata ad una distanza dal muro non inferiore a 50 mm per non compromettere la corretta ventilazione dei componenti interni.



E.4 Cappa di aspirazione

Si raccomanda di posizionare l'eventuale cappa di aspirazione ad una distanza dall'apparecchiatura non inferiore a 400 mm per non compromettere il funzionamento della macchina.

La cappa di aspirazione viene installata per aspirare il vapore emesso dalla macchina. La portata d'aria della cappa deve essere calcolata tenendo conto del modello della macchina, del tipo d'installazione e dell'ambiente di lavoro in cui viene installata.



Modello	Qtot (VDI2052)
...SR10...	1500 m ³ /ora

E.5 Posizionamento



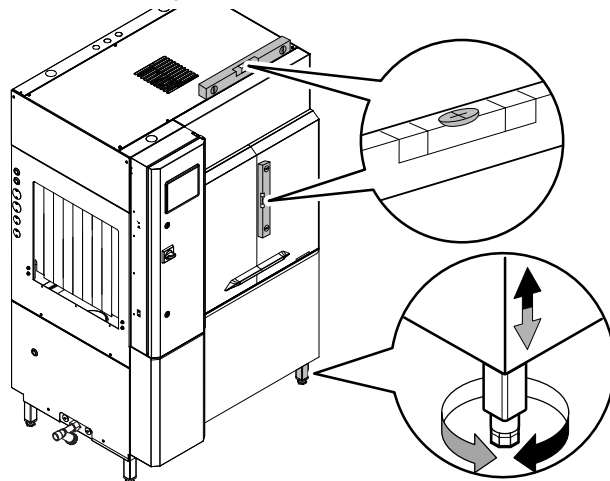
NOTA!

Assicurarsi che la temperatura ambiente dove verrà installata la macchina sia di almeno 18°C [64,5°F].

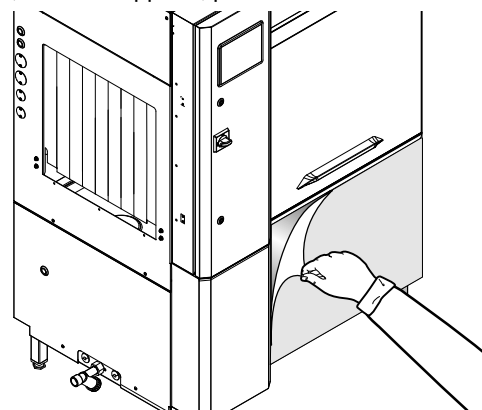
La macchina deve essere portata nel luogo d'installazione e staccata dalla base dell'imballaggio soltanto quando sta per essere installata.

Sistemazione della macchina:

- Posizionare la macchina nel luogo prescelto.
- Effettuare il regolamento dell'apparecchiatura ruotando gli appositi piedi regolabili.



- Rimuovere lentamente la pellicola protettiva dai pannelli esterni, senza strapparla, per evitare residui di collante.



E.6 Smaltimento dell'imballo

Lo smaltimento degli imballi deve essere fatto in conformità alle norme vigenti nel paese di utilizzo dell'apparecchiatura. Tutti i materiali utilizzati per l'imballo sono compatibili con l'ambiente.

Essi possono essere conservati senza pericolo, possono essere riciclati o essere bruciati in un apposito impianto di combustione rifiuti. Le parti in materiale plastico soggette ad eventuale smaltimento con riciclaggio sono contrassegnate nei seguenti modi:



Polietilene

- Involucro esterno
- Busta istruzioni



Polipropilene

- Fascette



Polistirolo espanso

- Protezioni angolari

I componenti in legno e cartone possono essere smaltiti rispettando le norme vigenti nel paese di utilizzo dell'apparecchiatura.

E.7 Collegamenti idraulici



IMPORTANTE

Le apparecchiature etichettate per il livello dell'acqua devono essere installate in conformità con la norma AS/NZS 3500.1 e gli scarichi con la norma 3500.2.

I tubi di aspirazione e di scarico dell'acqua della macchina sono da installare secondo quanto indicato negli schemi dei circuiti idraulici e d'installazione.

È necessario installare una pompa di aumento della pressione a monte della macchina se:

- la pressione dell'acqua è inferiore a 1.5 bar [150 kPa];

Nel caso la pressione sia superiore a 6 bar [600 kPa] sarà necessario installare una valvola riduttrice di pressione sulla tubatura di aspirazione. La temperatura dell'acqua in entrata dipende dalle impostazioni della macchina.

Allacciamento acqua ISO 228/1 DN 20 (G3/4")

- Temperatura di ingresso acqua fredda solo per modelli dotati di dispositivo di risparmio energetico:
 - 5-30°C.
- Temperatura ingresso acqua calda:
 - 50-65°C.
 - La temperatura dell'acqua calda consigliata è: 50°C.
- Pressione ingresso acqua:
 - 1.5 bar [150 kPa] - 6 bar [600 kPa].

Raccordo per tubo flessibile dell'uscita di scarico

- Collegare il tubo flessibile dell'uscita di scarico al tubo di scarico principale, montando un pozzetto di raccolta o posizionando il tubo di scarico sopra al pozzetto di raccolta "S" posizionato a terra.

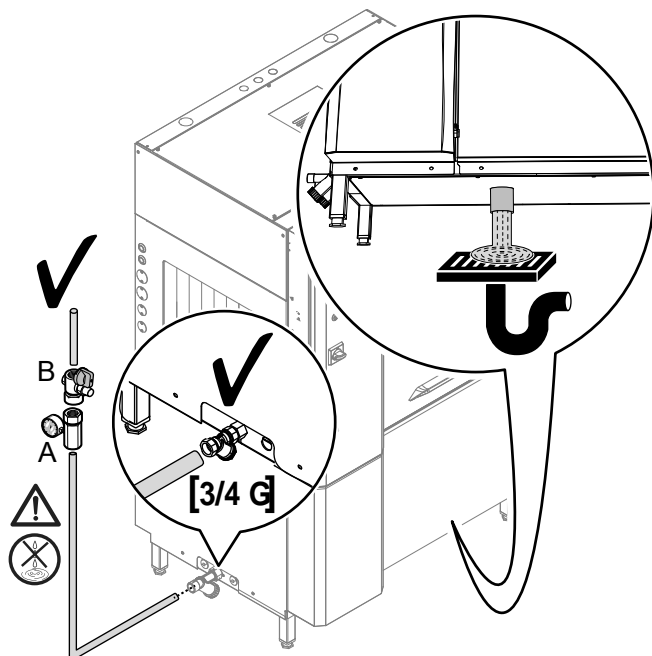


Fig. 2 Collegamento idraulico



ATTENZIONE

Per ogni collegamento, installare una valvola di intercettazione "B" e un manometro "A" tra la macchina e la rete idrica. Assicurarsi di sigillare ogni componente per evitare perdite d'acqua.



NOTA!

Come accessori opzionali sono disponibili tubi di raccordo con protezione antiriflusso, valvola di ritegno e valvola di spegnimento.

Per garantire un funzionamento efficiente della macchina, installare un dispositivo per il trattamento delle acque sulle tubature del raccordo di entrata della lavastoviglie se:

- la durezza dell'acqua supera i 14°FH/8°dH/10°eH (addolcitore acqua e/o demineralizzatore per acque);
- la concentrazione di cloruri nell'acqua supera i 20 ppm (apparecchio ad osmosi inversa).

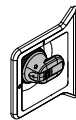
E.8 Modifiche costruttive

Il Costruttore prevede la possibilità di collegare la lavastoviglie a cesto trascinato con sistemi di movimentazione cesti presenti nel catalogo prodotti Electrolux Professional spa, con la possibilità di ottenere varie configurazioni. La Dichiarazione "EC" di conformità che accompagna la macchina contempla anche queste configurazioni. Il Costruttore non prevede la possibilità di effettuare altre modifiche costruttive sulla macchina, ma consente di eseguire altri tipi di accoppiamento, con altri sistemi diversi da quanto sopra indicato (al fine di creare una serie di macchine disposte e comandate in modo solidale) come illustrato nella presente documentazione. Nel caso in cui ciò avvenga si ricorda la necessità di ottemperare a quanto disposto dalle Direttive Europee o dalle norme vigenti nel paese di utilizzazione della macchina, con gli iter certificativi previsti. Si declina ogni responsabilità per danni causati da trasformazioni e modifiche arbitrarie da parte dell'utilizzatore o da parte di terzi. Per qualsiasi richiesta ed ulteriori chiarimenti rivolgersi a Electrolux Professional SpA - Via Treviso, 15 - 33170 Pordenone - Italy

E.9 Installazione sistemi di movimentazione cesti



AVVERTENZA



Verificare che l'interruttore-sezionatore della macchina sia bloccato nella posizione di Off - "0".

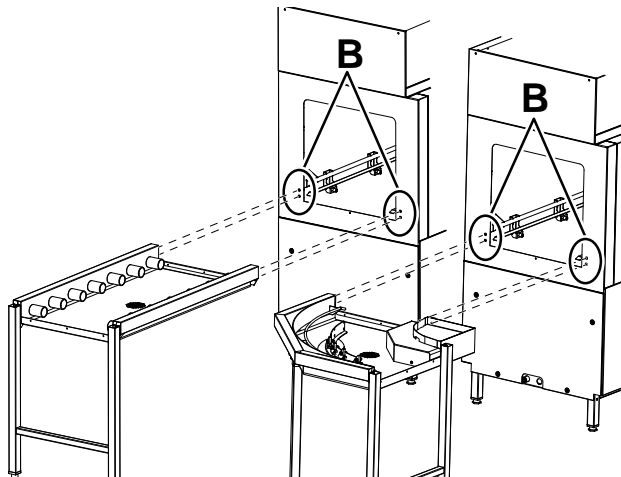
Vengono di seguito descritte le predisposizioni per le connessioni meccaniche ed elettriche previste sulla lavastoviglie a cesto trascinato. Per ulteriori dettagli riguardo le varie tipologie di accoppiamento dei sistemi di movimentazione cesti, consultare le istruzioni per l'uso che accompagnano lo specifico sistema di movimentazione installato.

E.10 Predisposizione per la connessione meccanica (solo per il sistema di movimentazione cesti Electrolux Professional non motorizzato)

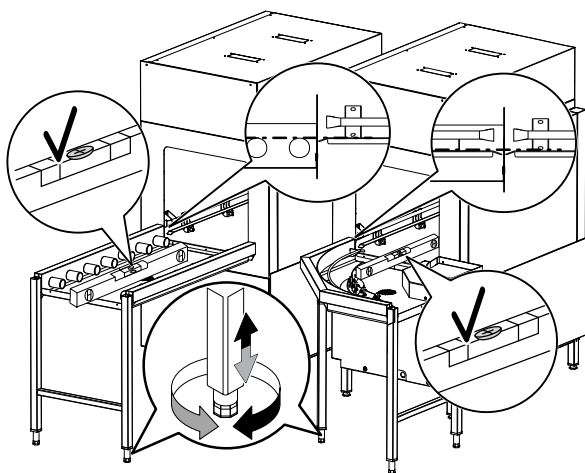
Questa predisposizione è adatta ai sistemi di movimentazione cesti non motorizzati (es. a rulli, tavoli, ecc.).

1. Togliere le prese d'aria dalla macchina, se presenti. Si possono notare 2 fori sul lato sinistro e 2 fori sul lato destro dei pannelli della macchina.

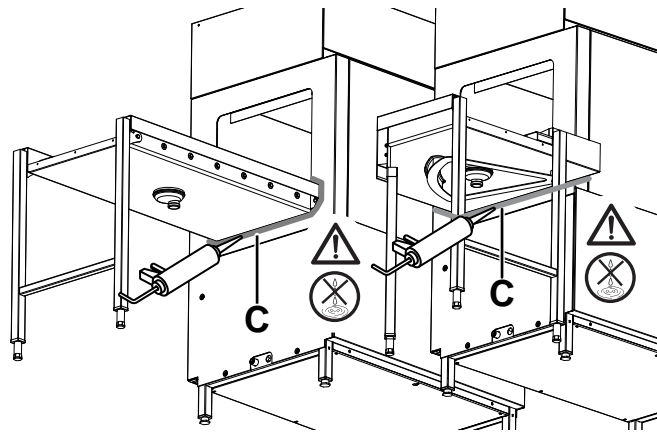
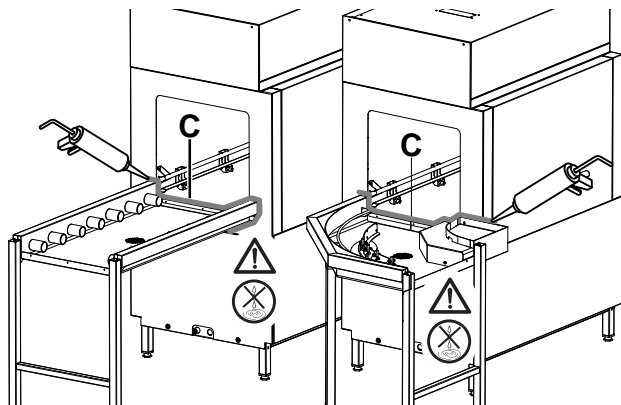
- Utilizzare le 4 viti metriche ($\varnothing=6$ mm), "B" per collegare il sistema di movimentazione cesti alla lavastoviglie.



- Effettuare il regolamento dell'apparecchiatura ruotando gli appositi piedini regolabili ed accertarsi che sia in posizione perfettamente orizzontale.



- Per completare l'installazione, fare riferimento alle istruzioni fornite con il sistema di movimentazione cesti.
- Applicare il silicone¹ "C" tra la lavastoviglie e il sistema di movimentazione cesti.



ATTENZIONE

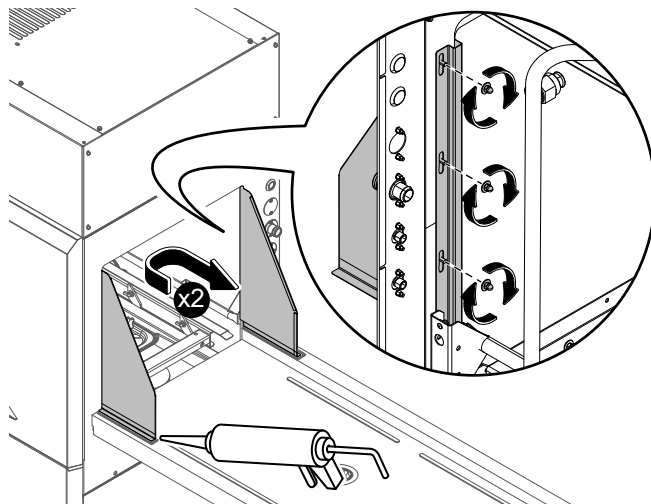
Verificare che non vi siano perdite d'acqua.

E.11 Installazione del paraspruzzi

Al termine dell'installazione del sistema di movimentazione cesti, installare il paraspruzzi sulla bocca di caricamento della lavastoviglie.

Per fissare il paraspruzzi, utilizzare i dadi e le rondelle già montate nel bordo interno della bocca di caricamento.

Applicare il silicone¹ tra il paraspruzzi e il sistema di movimentazione cesti per evitare qualsiasi perdita d'acqua.

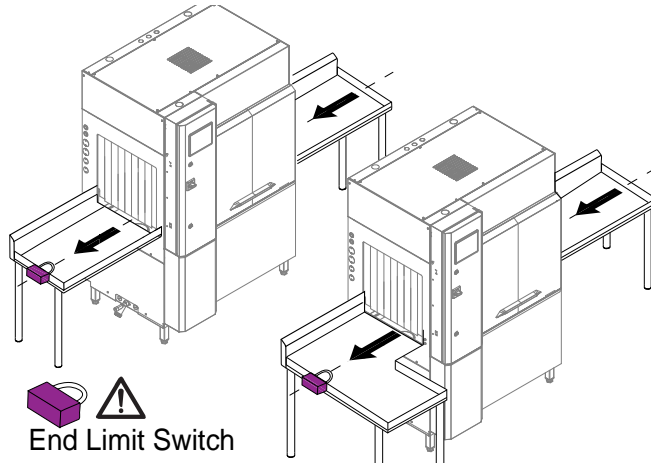


E.12 Installazione dell'interruttore di posizione finale



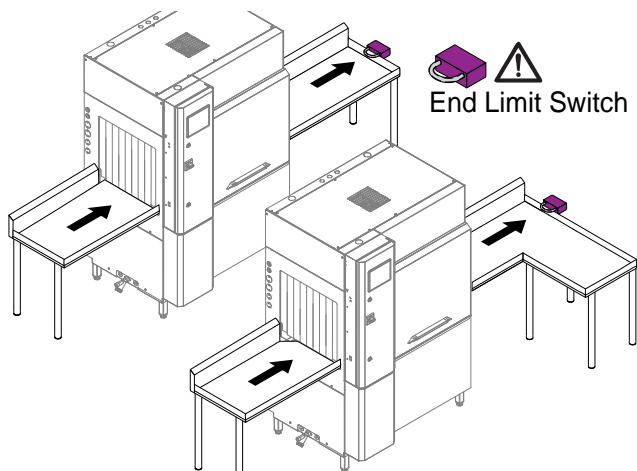
IMPORTANTE

Installare esclusivamente un interruttore di posizione finale Electrolux.



End Limit Switch

1. A questo scopo, è disponibile il silicone consigliato da Electrolux Professional. È possibile ordinarlo con il seguente codice di riferimento 059611.

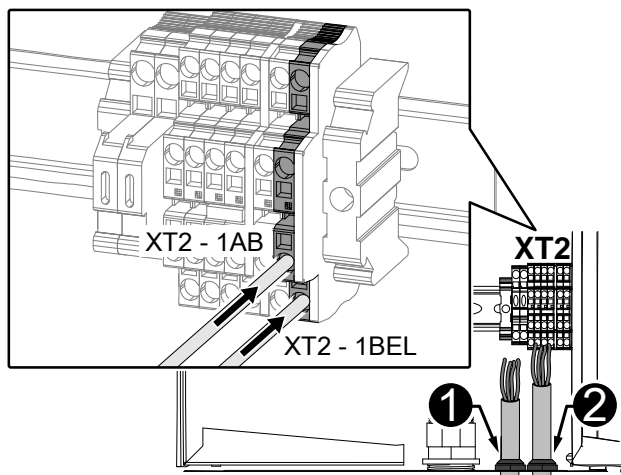


E.12.1 Predisposizione per connessione elettrica

La macchina è preconfigurata per l'installazione dell'interruttore di posizione finale.

Procedere come segue per collegare l'interruttore di posizione finale alla macchina:

- aprire lo sportello della scatola elettrica;
- far passare i cavi per il collegamento attraverso il pressacavo "1" o "2";
- collegare l'interruttore di posizione finale alle morsettiere XT2-1BEL e XT2-1AB.



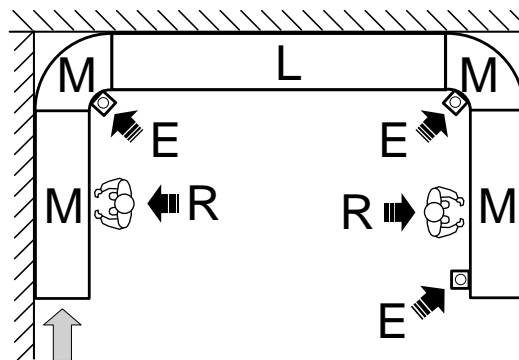
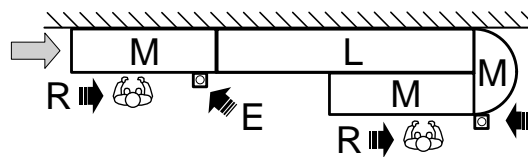
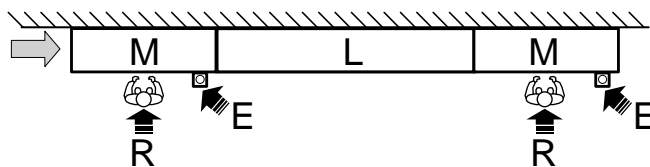
ATTENZIONE

Assicurarsi di installare l'interruttore di posizione finale in modo corretto.

E.13 Posizionamento degli interruttori di emergenza

Se in entrata o in uscita di una lavastoviglie a cesto trascinato vengono collegati dei sistemi di movimentazione cesti (motorizzati e/o non motorizzati), provvedere a installare su tali sistemi degli interruttori di emergenza chiaramente individuabili, ben visibili e rapidamente accessibili all'operatore "R" che li dovrà utilizzare.

Vengono di seguito proposti dei possibili accoppiamenti di lavastoviglie "L" ai sistemi movimentazione cesti "M", con i relativi posizionamenti degli interruttori di emergenza "E" e dei posti di lavoro "R".



"R"	Operatore o postazione di lavoro
"L"	Lavastoviglie
"M"	Sistemi di movimentazione cesti
"E"	Interruttore di emergenza

E.13.1 Allacciamento elettrico

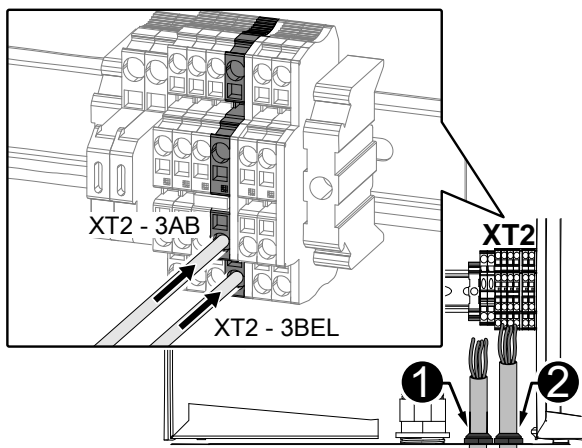
Procedere come segue per collegare gli interruttori di emergenza alla macchina:

1. aprire lo sportello della scatola elettrica;
2. far passare i cavi per il collegamento attraverso il pressacavo "1" o "2";

3. collegare gli interruttori di emergenza a:

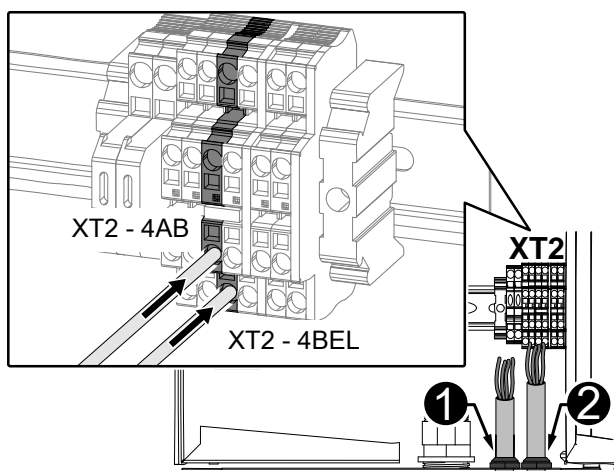
Interruttore di emergenza IN

- XT2-3BEL e XT2-3AB morsettiere



Interruttore di emergenza OUT

- XT2-4BEL e XT2-4AB morsettiere



E.14 Installazione dosatori automatici per detergente/brillantante

La macchina è preconfigurata per l'installazione di dispositivi di dosaggio di detersivi e brillantante.

I dispositivi di dosaggio non devono essere installati in modo tale da compromettere il funzionamento o la sicurezza della macchina.



AVVERTENZA

Il contatto con sostanze chimiche (ad es.: detersivo, brillantante, disincrostante, ecc.) senza utilizzare appropriate misure di sicurezza (ad es.: dispositivi di protezione individuale), può comportare l'esposizione a rischio chimico ed eventuali danni alla salute. Fare pertanto sempre riferimento alle schede di sicurezza e alle etichettature del prodotto utilizzato.



ATTENZIONE

Non mettere in funzione la macchina se i dosatori non soddisfano i requisiti di sicurezza delle direttive europee "EC" o delle norme vigenti nel paese di utilizzo della macchina.



ATTENZIONE

L'uso di detersivi "schiumogeni" / non specifici o comunque utilizzati in modi diversi da quanto prescritto dal produttore degli stessi, può provocare danni alla lavastoviglie e compromettere il risultato di lavaggio.



NOTA!

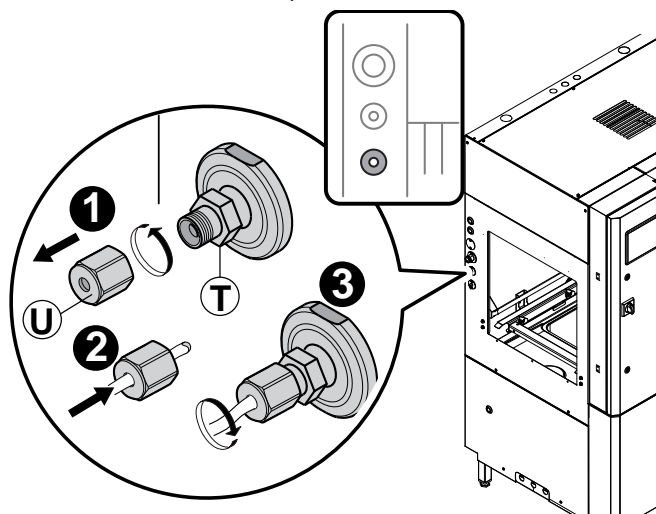
Al fine di ottenere prestazioni di lavaggio eccellenti, utilizzare detersivo, brillantante e disincrostante consigliati da Electrolux Professional. Nel sito web di Electrolux Professional, consultare la pagina web "Accessori e Consumabili" e navigare nella scheda dedicata all'equipaggiamento per lavastoviglie per ordinare i detersivi e gli accessori più idonei.

E.14.1 Dosatore per brillantante

Nei pannelli laterali sinistri o destri, in entrata della lavastoviglie, è presente un iniettore "T" [ø=6 mm] per collegare il dosatore per brillantante.

Per eseguire la connessione del dosatore seguire attentamente le seguenti istruzioni:

- svitare il raccordo "U" dall'iniettore "T";
- collegare il tubo del brillantante, proveniente dal dosatore esterno, sul raccordo "U";
- avvitare saldamente il raccordo "U" all'iniettore "T" facendo attenzione ed eventuali perdite idrauliche.

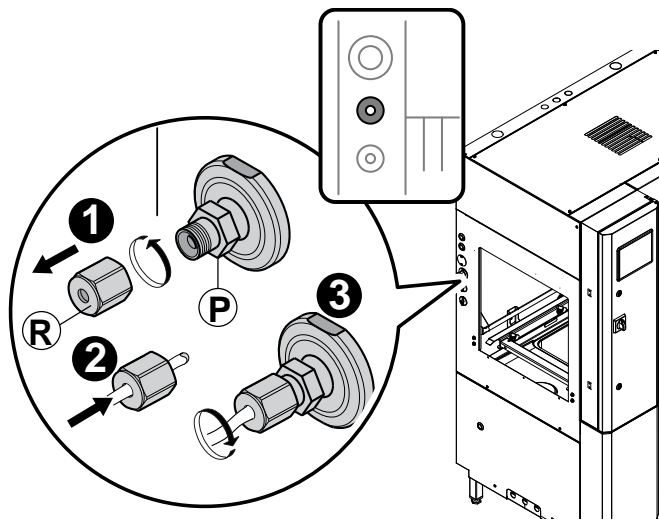


E.14.2 Dosatore per detergente liquido

Nei pannelli laterali sinistri o destri, in entrata della lavastoviglie, è presente un iniettore "P" [ø=6 mm] per collegare il dosatore per detergente liquido.

Per eseguire la connessione del dosatore seguire attentamente le seguenti istruzioni:

- svitare il raccordo "R" dall'iniettore "P";
- collegare il tubo del detersivo, proveniente dal dosatore esterno, sul raccordo "R";
- avvitare saldamente il raccordo "R" all'iniettore "P" facendo attenzione ed eventuali perdite idrauliche.

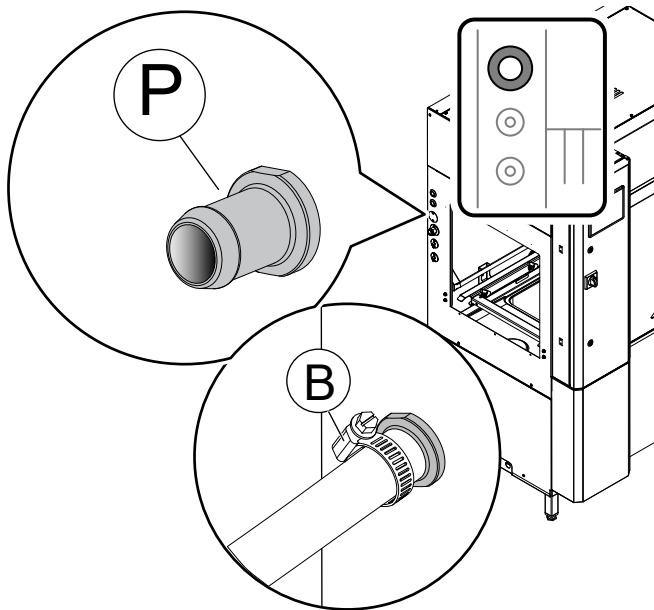


E.14.3 Dosatore per detergente solido

Nei pannelli laterali sinistri e destri, in entrata della lavastoviglie, è presente un portagomma "P" per collegare i dosatori per detergente solido/ in polvere.

Per eseguire la connessione del dosatore seguire attentamente le seguenti istruzioni:

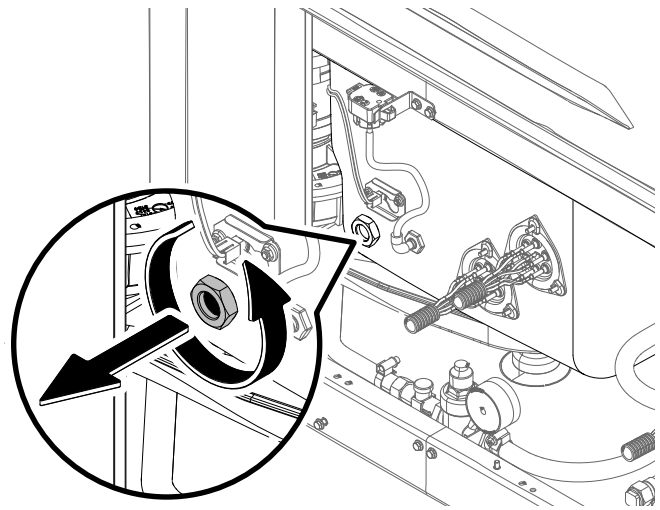
- inserire il tubo del detergente solido, proveniente dal dosatore esterno, sul portagomma "P";
- fissare saldamente il tubo al portagomma utilizzando una fascetta "B".



E.14.4 Sonda di conducibilità

Togliere il pannello frontale. Nella parte inferiore della vasca è presente un ulteriore foro chiuso (\varnothing 22 mm) per l'installazione della sonda di conducibilità.

Con una chiave da 24 mm, togliere il tappo e installare la sonda di conducibilità.



E.15 Collegamento elettrico dosatori



ATTENZIONE

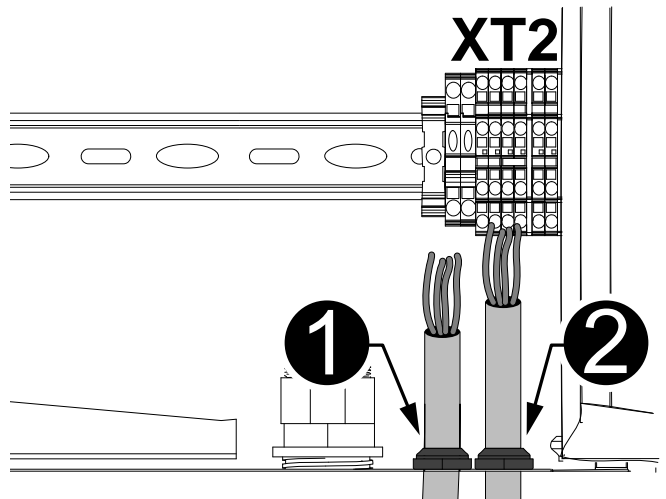
Non effettuare collegamenti diretti sui circuiti stampati.



NOTA!

I cavi di collegamento devono essere conformi agli standard: CEI EN 60332, CEI EN 50265, CEI 20 - 35, CEI 20 - 20.

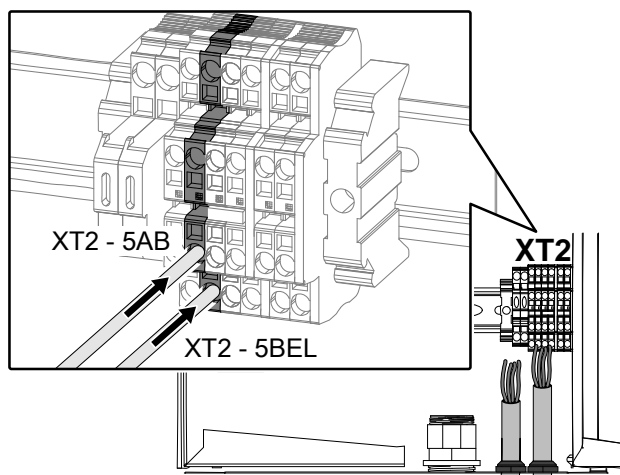
Aprire lo sportello della scatola elettrica e far passare i cavi per il collegamento elettrico attraverso i cavi di collegamento "1" o "2".



XT2-5BEL	SEGNALE DI AVVIO DETERGENTE
XT2-5AB	(230Vac - max 2A)
XT2-6BEL	SEGNALE DI AVVIO BRILLAN-
XT2-6AB	TANTE (230V CA - max 2A)
XT2-7 [L1]	ALIMENTAZIONE DOSATORE
XT2-8 [N]	ESTERNA (230Vac - max 5A)

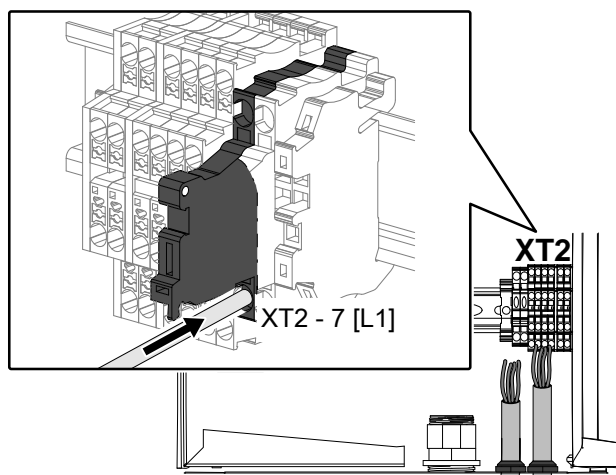
E.15.1 Dosatore per detergente liquido

- Collegare il dosatore tra i morsetti XT2-5BEL e XT2-5AB.



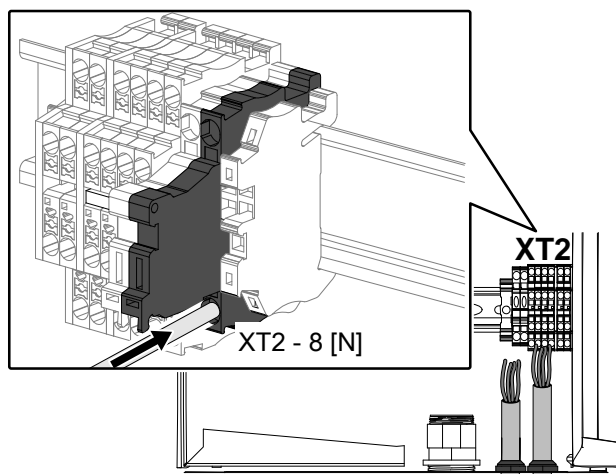
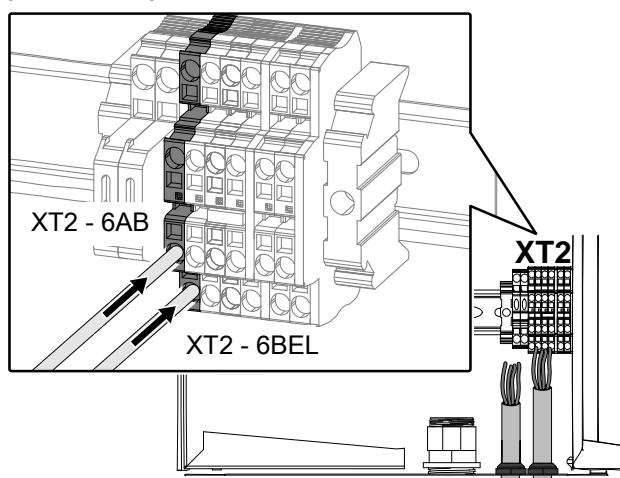
E.15.3 Dosatore per detergente solido

- Collegare il dosatore tra i morsetti XT2-7 [L1] e XT2-8 [N].



E.15.2 Dosatore per brillantante

- Collegare il dosatore per brillantante tra i morsetti XT2-6BEL e XT2-6AB.



IMPORTANTE

Assicurarsi di chiudere saldamente lo sportello della scatola elettrica alla fine dell'installazione.



NOTA!

Per maggiori informazioni, fare riferimento allo schema elettrico fornito con l'apparecchiatura.

E.16 Collegamenti elettrici



AVVERTENZA

Fare riferimento a "Informazioni sulla sicurezza".



ATTENZIONE


Il cavo di allacciamento deve essere resistente all'olio e di tipo "H07RN-F". Serrare i cavi in modo corretto utilizzando una coppia massima di 6 Nm.

Accertarsi che la tensione di alimentazione della macchina indicata dalla targhetta caratteristiche corrisponda alla tensione di rete B.3 *Dati d'identificazione della macchina e del fabbricante*.

Verificare che l'alimentazione elettrica dell'impianto sia predisposta e in grado di sostenere il carico effettivo di corrente, oltre ad essere eseguita secondo la regola dell'arte e le norme in vigore nel paese di utilizzo dell'apparecchiatura.

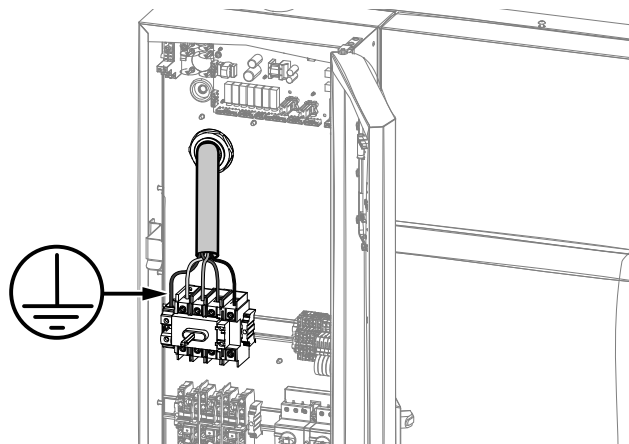
Il conduttore di terra dal lato morsettiera dovrà essere di lunghezza superiore (max 20 mm) rispetto ai conduttori di fase. Collegare il conduttore di terra del cavo di alimentazione ad una efficiente presa di terra.

La macchina deve inoltre essere inclusa in un sistema equipotenziale, il cui collegamento viene effettuato mediante la vite EQ (vedi paragrafo *Schema di installazione*)

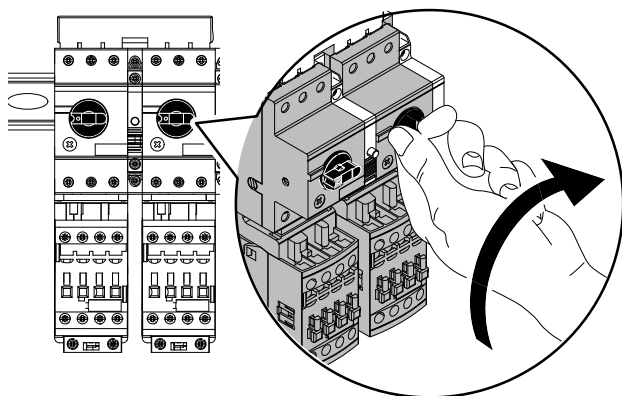
contrassegnata dal simbolo . Il filo dell'equipotenziale deve avere una sezione minima di almeno 10 mm².

Collegare il cavo di alimentazione all'apparecchiatura:

- aprire lo sportello della scatola elettrica;
- far passare i cavi di alimentazione attraverso il foro;
- collegare il cavo di alimentazione all'interruttore-sezionatore della macchina;



- attivare tutti i contatori ruotando in senso orario la manopola del contatore dalla posizione "O" alla posizione "I";



IMPORTANTE

Assicurarsi di chiudere saldamente lo sportello della scatola elettrica alla fine dell'installazione.



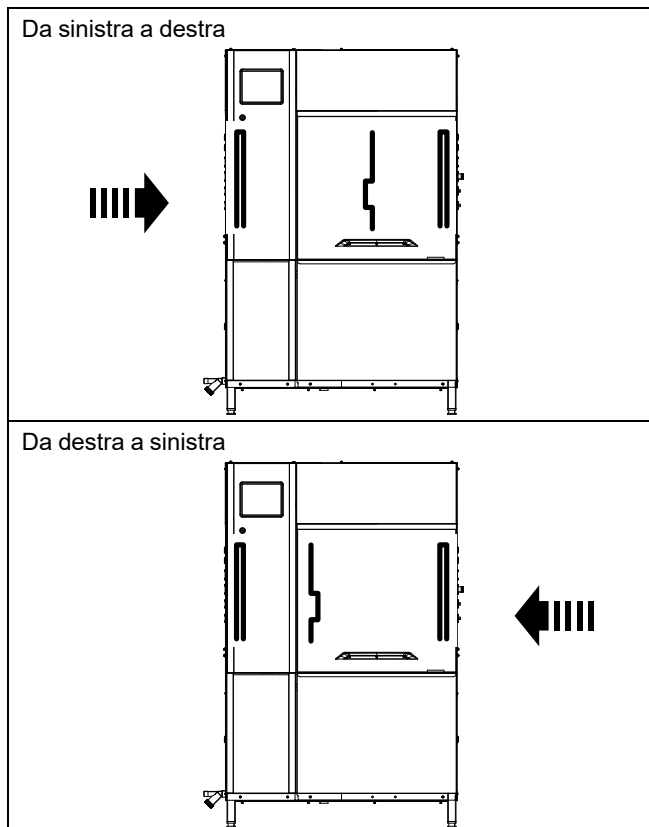
NOTA!

Per maggiori informazioni, fare riferimento allo schema elettrico fornito con l'apparecchiatura.

E.17 Montaggio delle tendine

A macchina spenta e fredda, montare o rimontare le tendine come illustrato di seguito.

Posizione delle tendine

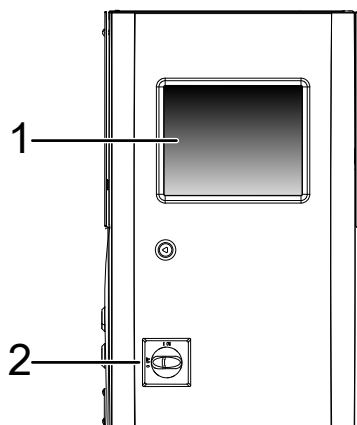


Tipi di tendine

Doppia lunga	
Singola corta	

F DESCRIZIONE QUADRO DI COMANDO

F.1 Panoramica quadro di comando



1 Touch screen con selezione diretta delle funzioni. Toccare le icone selezionate per attivare le funzioni corrispondenti.

2 Interruttore-sezionatore

F.2 Descrizione del touch screen

La macchina funziona mediante un touchscreen con icone sensibili al tatto.

Toccare le icone sul display per attivare le azioni richieste o per visualizzare le informazioni relative alla macchina, al ciclo di lavaggio o a qualsiasi malfunzionamento.



NOTA!








Questo tipo di touch screen ti permette di avviare, arrestare o modificare le impostazioni in tutte le normali condizioni di lavoro:

- mani che indossano guanti;
- dita bagnate o sporche.

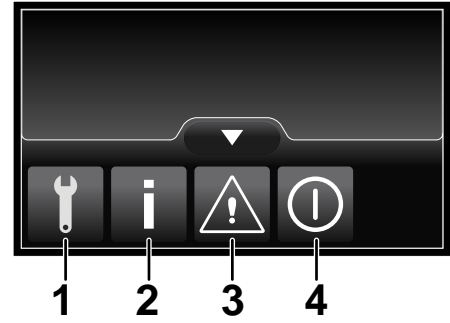
Icone touch screen principali

	Icona velocità di lavaggio
	Icona pausa. Toccare di nuovo per avviare il lavaggio alla velocità precedentemente impostata.

Icone touch screen principali (continua')

	Toccare l'icona per attivare il "menu di popup"
	Toccare l'icona per disattivare il "menu di popup"
	Toccare l'icona per tornare al menu precedente
	Toccare l'icona per confermare la selezione
	Toccare l'icona per scorrere verso l'alto nella pagina del display
	Toccare l'icona per scorrere verso il basso nella pagina del display
	L'icona viene visualizzata quando viene imposta una funzione e si vuole tornare al "menu di popup"

menu di popup



1	Menu "Assistenza", protetto da una password.
2	Menu "Informazioni"
3	Menu "Allarme"
4	Menu "Spegnimento"

G MESSA IN SERVIZIO

G.1 Controlli preliminari, regolazioni e prove di funzionamento

Prima della messa in servizio della macchina, controllare:

1. i collegamenti elettrici e idraulici;
2. il posizionamento dei componenti vasche;
3. la posizione e il montaggio dei bracci di lavaggio e risciacquo;
4. la posizione e il montaggio delle tendine.

Queste operazioni devono essere eseguite solamente dai tecnici specializzati, dotati di adeguati dispositivi di protezione individuale (fare riferimento a A.3 *Dispositivi di protezione individuale*), di attrezzatura e mezzi ausiliari idonei quando l'apparecchiatura è spenta e fredda.

G.2 collegamento elettrico e idraulico

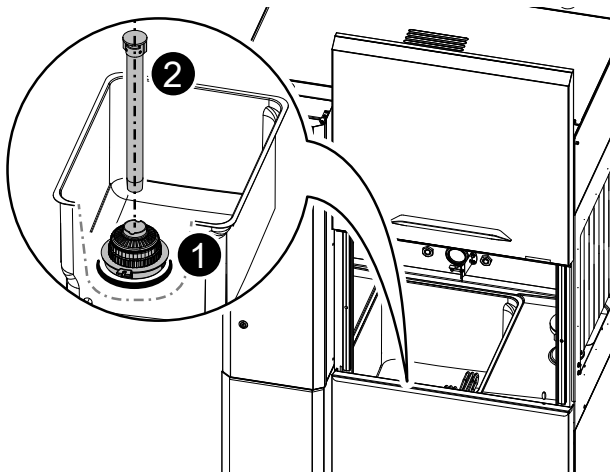
Prima della messa in servizio della macchina, controllare:

1. il corretto collegamento dei conduttori elettrici che alimentano la macchina;
2. la conformità della tensione e frequenza di rete con i dati riportati nella tabella dati tecnici (C *DATI TECNICI*);
3. corretto collegamento dei tubi di alimentazione dell'acqua e di scarico (E.7 *Collegamenti idraulici*);
4. che le protezioni, i dispositivi di sicurezza e gli interruttori di emergenza siano al loro posto e installati correttamente.

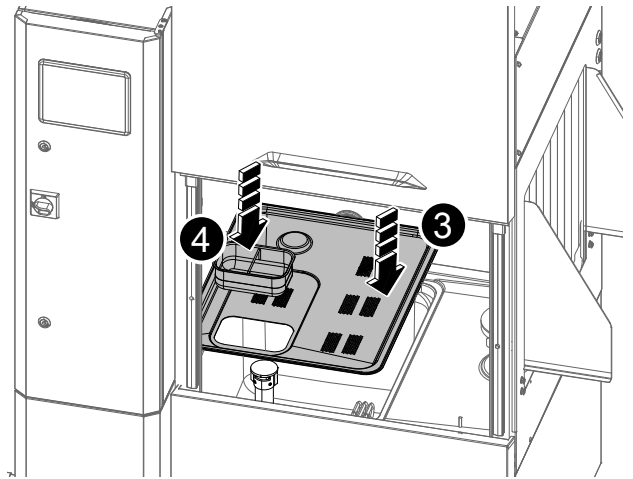
G.3 Posizione e montaggio dei componenti vasche

Prima della messa in servizio della macchina, controllare il montaggio di:

1. filtro vasca "1" e scarico troppopieno "2";



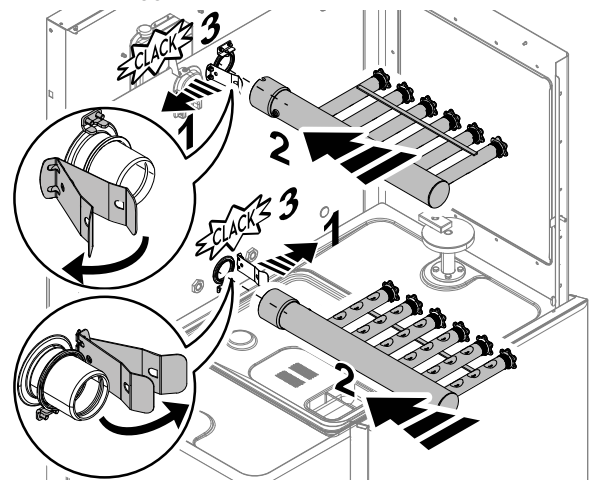
2. filtro piatto "3" e filtro del cesto "4";

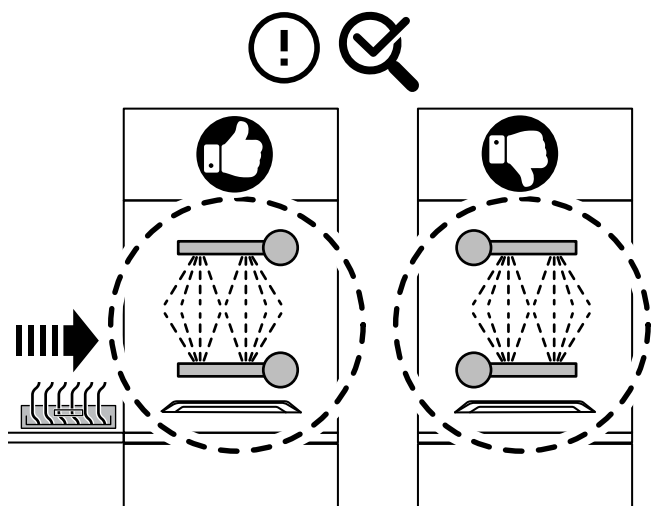


G.4 Posizionamento e montaggio dei bracci di lavaggio e risciacquo

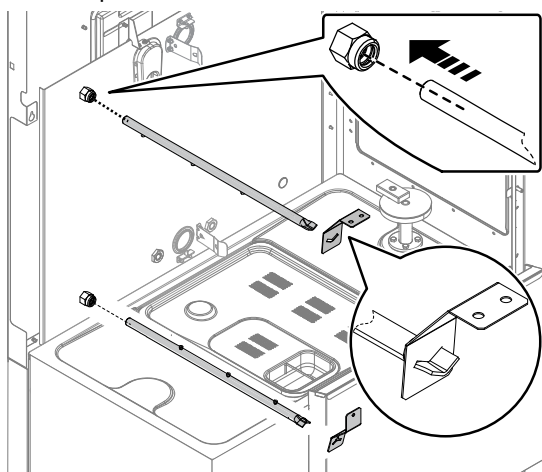
Prima della messa in servizio della macchina, controllare il montaggio di:

1. bracci di lavaggio;





2. bracci di risciacquo.



G.5 Posizionamento e montaggio delle tendine

Verificare che tutti i tipi di tendine, fornite con la macchina, siano montate in modo corretto secondo quanto indicato nel paragrafo "E.17 Montaggio delle tendine".

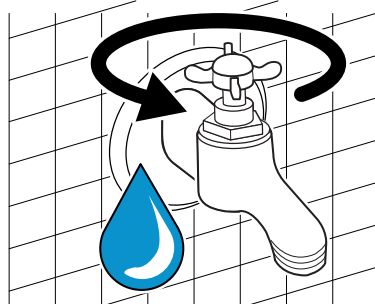


IMPORTANTE

Solamente quando tutte le parti precedentemente descritte sono installate correttamente, chiudere le porte dei vari moduli dell'apparecchiatura e procedere alla messa in servizio della macchina.

G.6 Primo avviamento

1. Aprire i rubinetti alimentazione acqua.



2. Ruotare l'interruttore-sezionatore, situato sullo sportello della centrale elettrica, dalla posizione "O" alla posizione "I" per avviare la macchina.
3. Quando il display mostra lo stato "pronto", la lavastoviglie è pronta per lavorare.



H IMPOSTAZIONI MACCHINA DI BASE

H.1 Procedura guidata di installazione

Al primo avviamento della lavastoviglie e a seguito di ogni installazione di nuovi accessori una procedura automatica verifica che le impostazioni relative a tutti i parametri siano corrette.


La "procedura guidata di installazione" aiuta il personale specializzato nell'aggiornamento delle impostazioni richieste dalla macchina, guidandolo passo dopo passo.




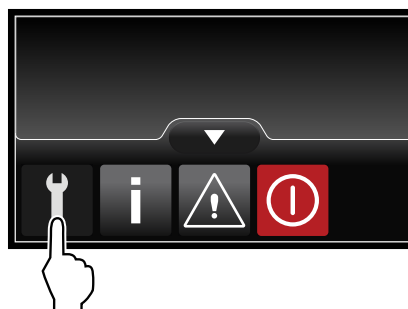
IMPORTANTE


- Solo il personale specializzato è autorizzato a modificare le impostazioni della macchina.
- Fare sempre riferimento al "manuale di servizio" per modificare le impostazioni della macchina.
- Quando la macchina è in blocco a causa di un errore, il display mostra il codice di errore e il numero di telefono del Centro di Assistenza. È di fondamentale importanza avere il numero di telefono sempre aggiornato.

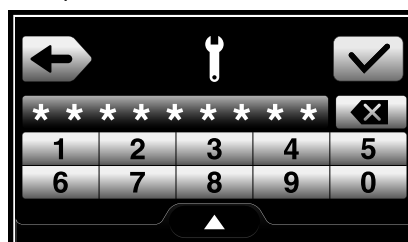
H.2 Entrare nel menu Assistenza

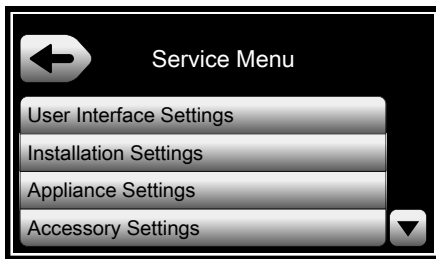
1. Toccare l'icona  per attivare il "menu di popup".

2. Toccare l'icona dell'Assistenza  per entrare nel menu Assistenza.



3. Inserire la password "11111111" e toccare l'icona di conferma  per accedere al menu Assistenza.



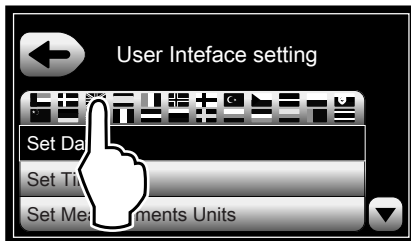


4. Per navigare nel menu Assistenza, toccare l'icona pagina giù ▼ e pagina su ▲.
 Per confermare l'opzione selezionata, toccare l'icona ✓.
 Per tornare al menu precedente, toccare l'icona ←.

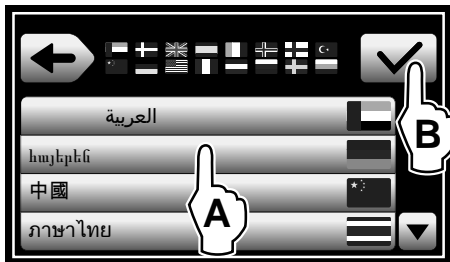
H.3 Menu impostazioni interfaccia utente

- Per visualizzare tutte le opzioni, toccare l'icona pagina giù ▼ e pagina su ▲.
 Per confermare l'opzione selezionata, toccare l'icona ✓.
 Per tornare al menu precedente, toccare l'icona ←.

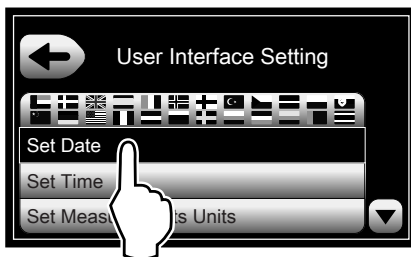
1. Imposta la "lingua".



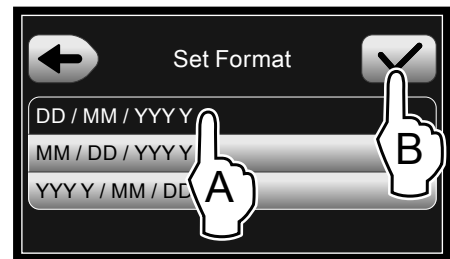
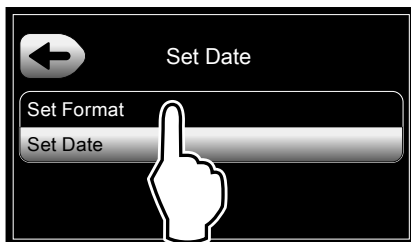
2. Cercare la tua lingua e confermare la selezione.



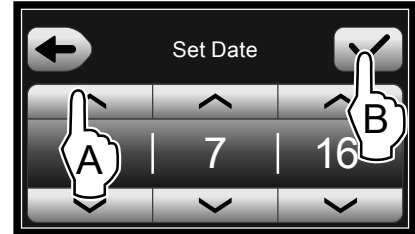
3. Imposta i parametri della "data".



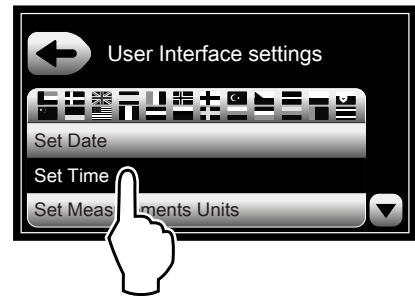
4. Imposta il formato della data.



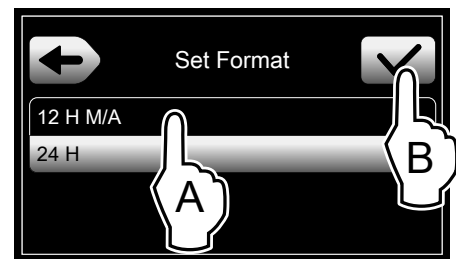
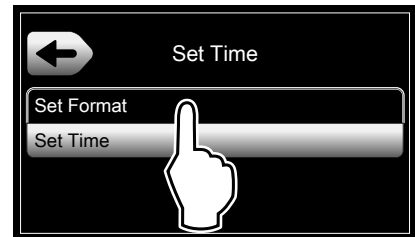
5. Imposta la data corrente.



6. Imposta i parametri del "tempo".



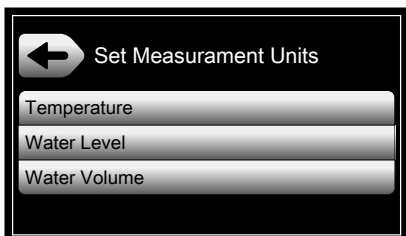
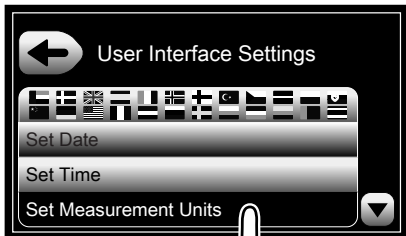
7. Imposta il formato del tempo.



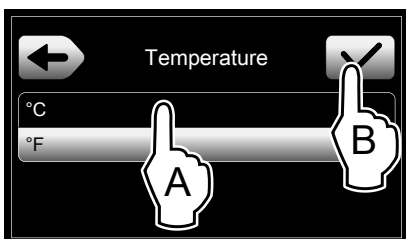
8. Imposta l'ora corrente.



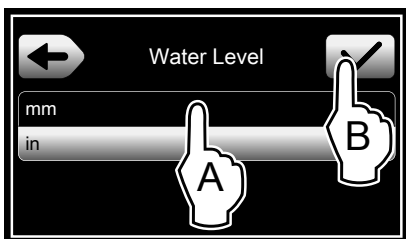
9. Imposta i parametri delle “unità di misura”.



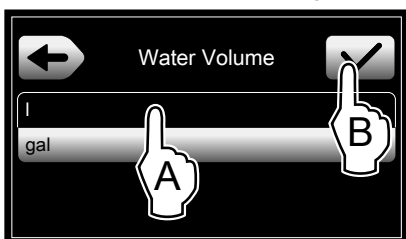
10. Imposta la temperatura in Celsius o Fahrenheit [°C - °F].



11. Impostare il livello dell'acqua in mm o in pollici.



12. Impostare il volume dell'acqua in litri o galloni.



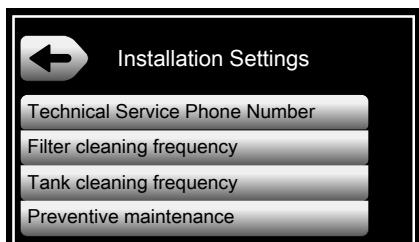
H.4 Menu impostazioni installazione

Per visualizzare tutte le opzioni disponibili, toccare l'icona pagina giù ▼ e pagina su ▲.

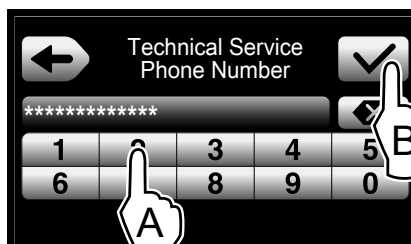
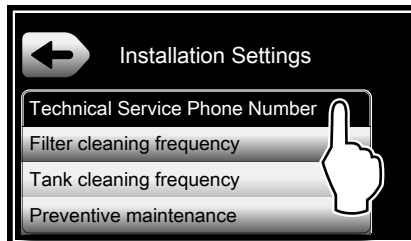
Per confermare l'opzione selezionata, toccare l'icona ✓.

Per tornare al menu precedente, toccare l'icona ←.

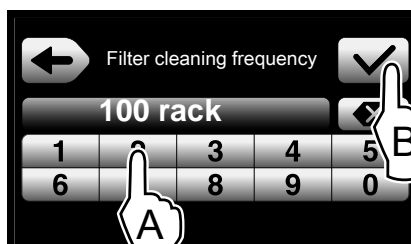
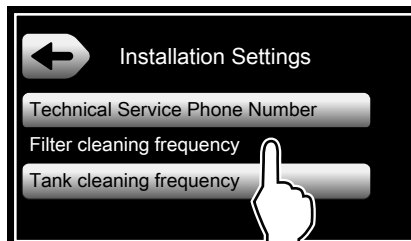
1. Accedere al “Menu impostazioni installazione”



2. Inserire il “Numero di telefono dell'Assistenza tecnica”.



3. Impostare la “frequenza di pulizia del filtro”. Il display visualizza il valore predefinito. Inserire il nuovo valore e confermarlo. Chiedere al cliente i parametri della “frequenza di pulizia del filtro”. Dipendono dal tipo di stoviglie che dovranno essere lavate.



IMPORTANTE

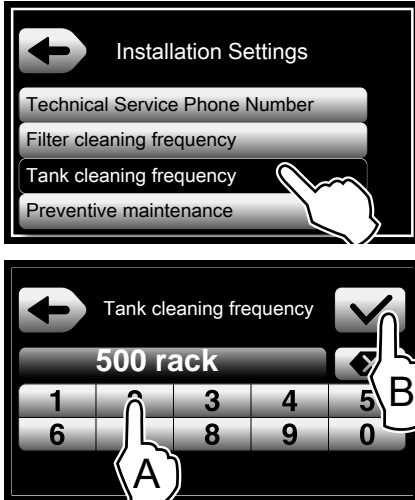
Se il parametro “frequenza di pulizia del filtro” è impostato a 0, quest'opzione è completamente disattivata.



NOTA!

Nella parte inferiore del display, vengono visualizzati alternativamente i valori minimi, massimi e predefiniti.

4. Impostare la “**frequenza di pulizia della vasca**”. Il display visualizza il valore predefinito. Inserire il nuovo valore e confermarlo. Chiedere al cliente i parametri della “frequenza di pulizia della vasca”. Dipendono dal tipo di stoviglie che dovranno essere lavate.



IMPORTANTE

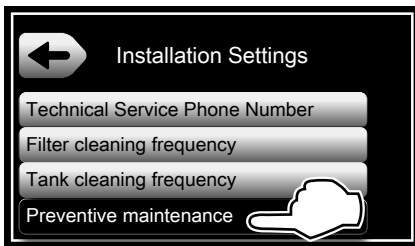
Se il parametro “frequenza di scarico delle vasche” è impostato a 0, quest’opzione è completamente disattivata.



NOTA!

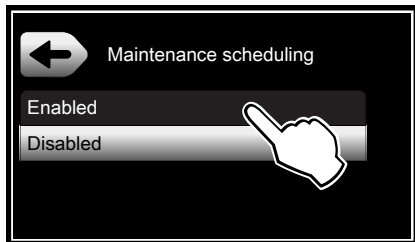
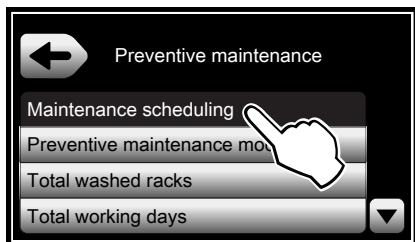
Nella parte inferiore del display, vengono visualizzati alternativamente i valori minimi, massimi e predefiniti.

5. Impostare la “**manutenzione preventiva**”. Questa opzione aiuta l’utente a mantenere la lavastoviglie in condizioni di efficienza eccellenti. Il display visualizza tutti i parametri per impostare correttamente questa opzione.

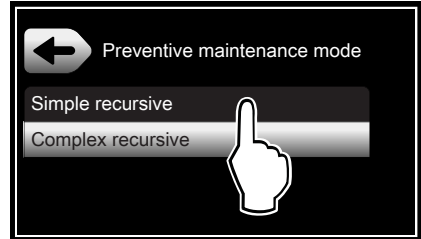


H.4.1 Impostazione della manutenzione preventiva

1. Abilita o disabilita il parametro del “programma di manutenzione”. Questo parametro consente di attivare o disattivare il pop-up di manutenzione sul display.



2. Impostare la “**modalità manutenzione preventiva**” e selezionare il tipo di manutenzione:

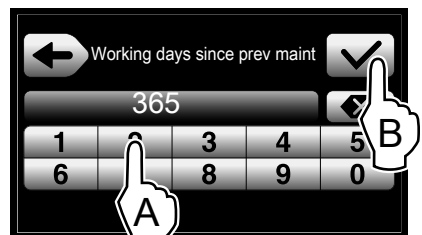
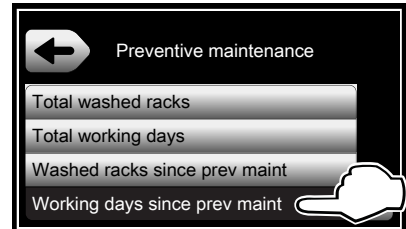
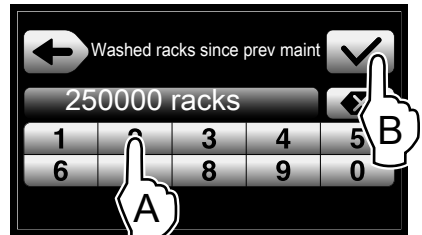


3. Manutenzione **ripetuta semplice**.

La modalità più semplice di “manutenzione preventiva”. Si svolge a frequenza fissa. I parametri sottostanti sono abilitati con valori di fabbrica.

- “**Cestelli lavati dalla manutenzione precedente.**”
Il numero massimo di cestelli lavati tra due operazioni di manutenzione.
- “**Giorni lavorativi dalla manutenzione precedente.**”
Il numero massimo di giorni tra due operazioni di manutenzione.

Il tecnico può modificare questi parametri a seconda del tipo di stoviglie che dovranno essere lavate. La modalità di manutenzione “ripetuta semplice” si avvia non appena l’installazione è completata.



4. Manutenzione **ripetuta complessa**.

La modalità più complessa di “manutenzione preventiva”. In confronto alla modalità di manutenzione ripetuta semplice, sono abilitati due ulteriori parametri. I parametri sottostanti sono abilitati con valori di fabbrica.

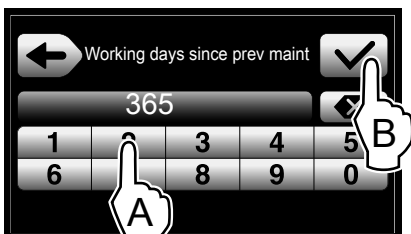
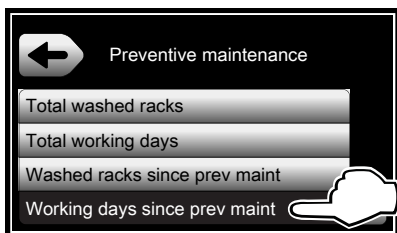
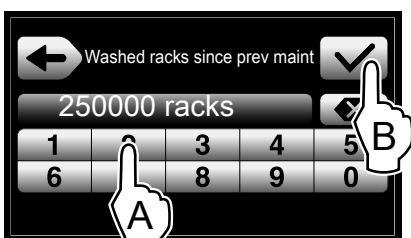
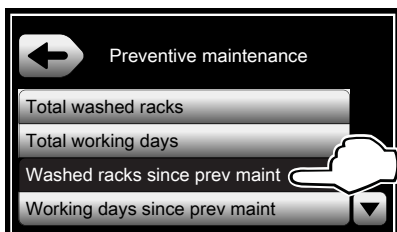
- **“Cestelli lavati totali.”**

Il numero massimo di cestelli lavati dal termine dell'installazione alla prima operazione di manutenzione.

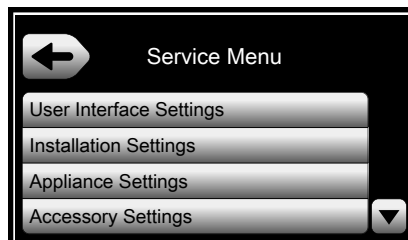
- **“Giorni lavorativi totali.”**

Il numero massimo di giorni dal termine dell'installazione alla prima operazione di manutenzione.

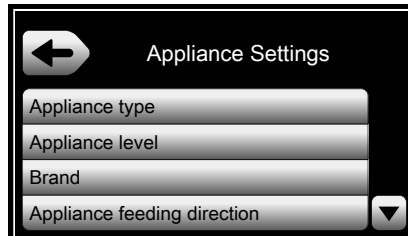
Il tecnico può modificare questi parametri a seconda del tipo di stoviglie che dovranno essere lavate.



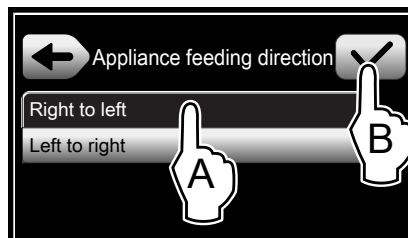
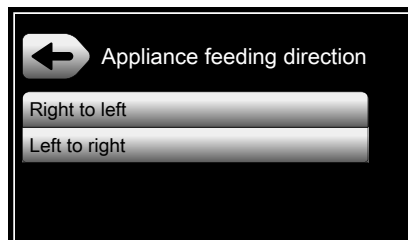
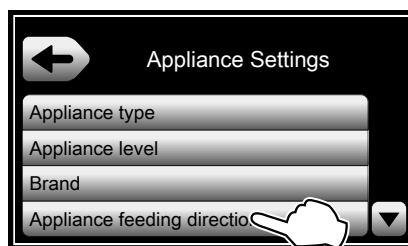
1. Accedere al menu Assistenza.



2. Accedere al menu Impostazioni dell'apparecchiatura.



3. Accedere al menu Direzione carico apparecchiatura e impostare la direzione corretta.



H.5 Impostazioni dell'apparecchiatura



IMPORTANTE

Prima di inserire il cestello con i piatti, è necessario impostare la direzione di carico.

CE