

Tunnel asciugatore

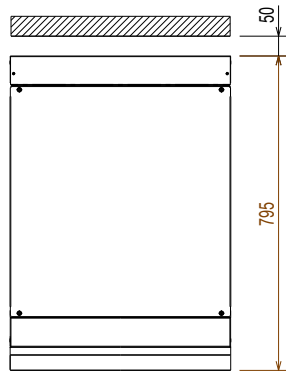
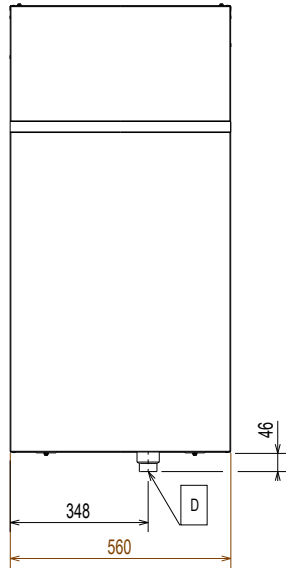
22" - Angolo 90°

IT Manuale di installazione

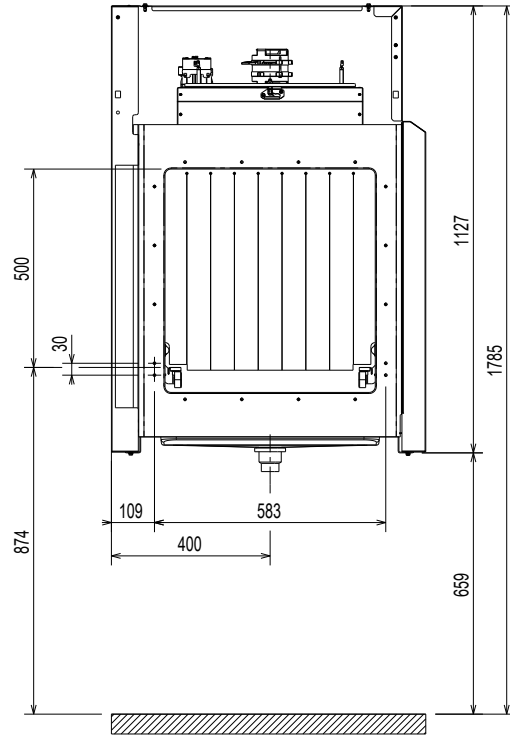


59566QP02- 2023.12

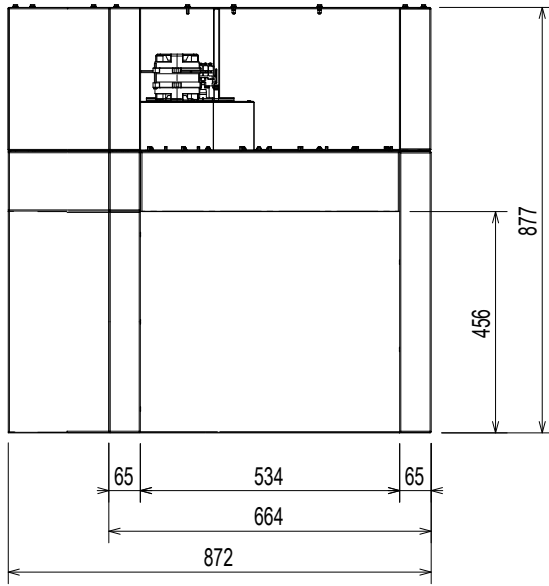
Schema di installazione



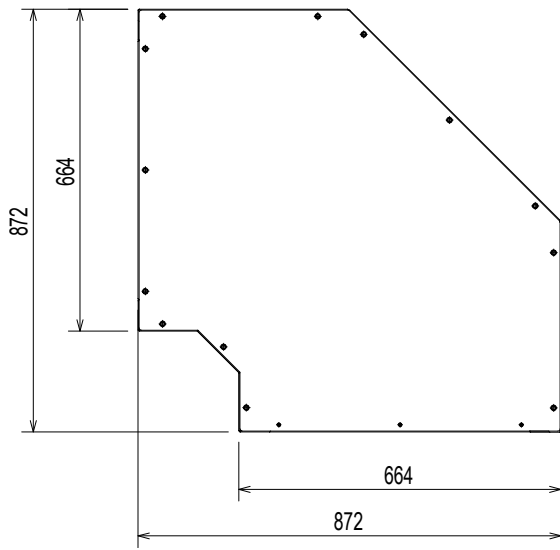
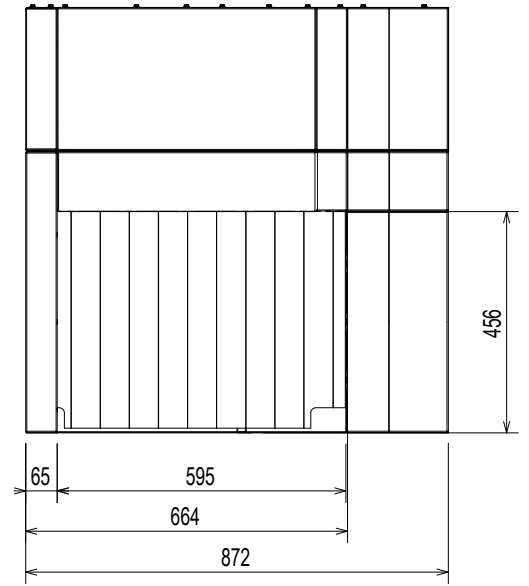
DT 22"



Schema di installazione

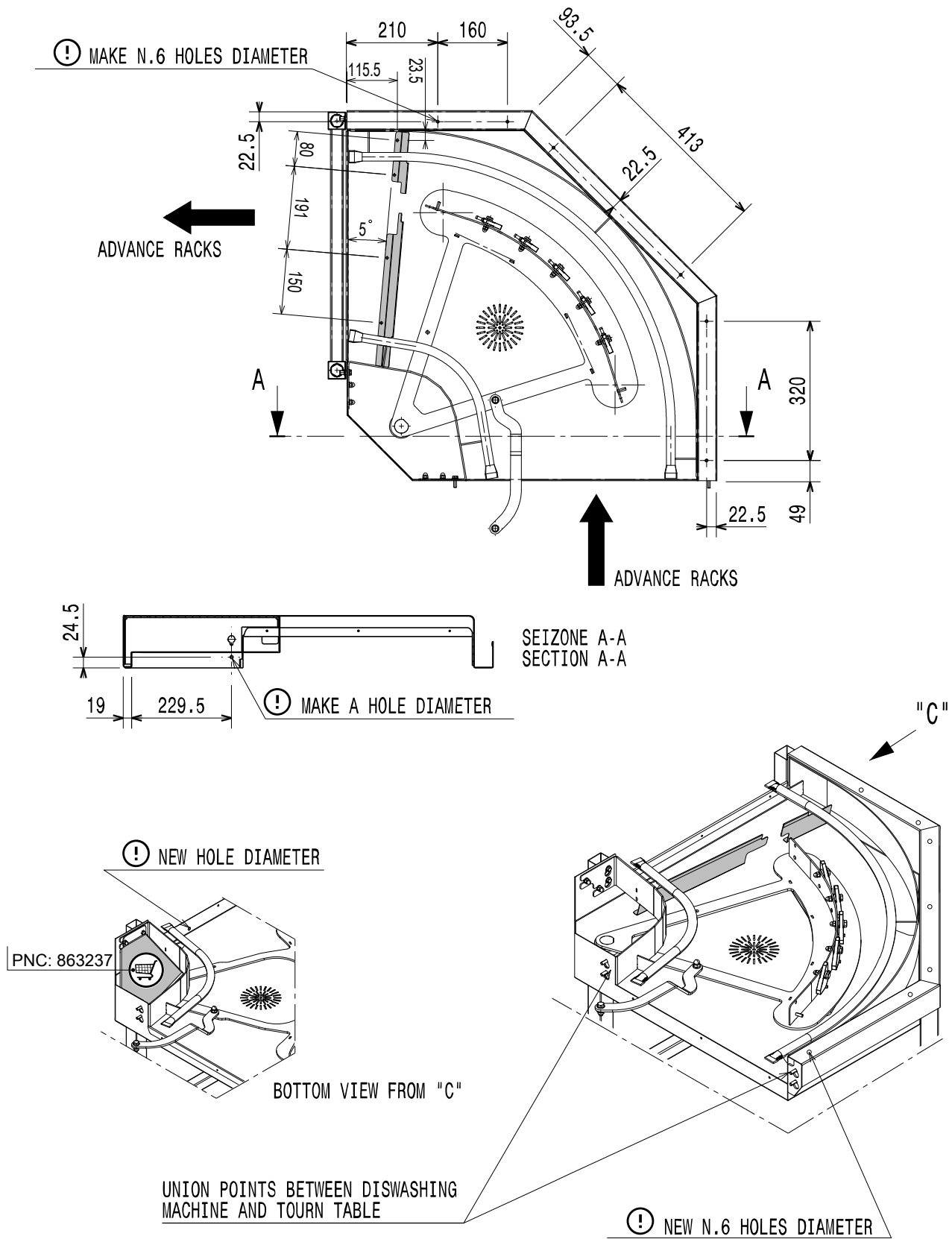


Angolo 90°



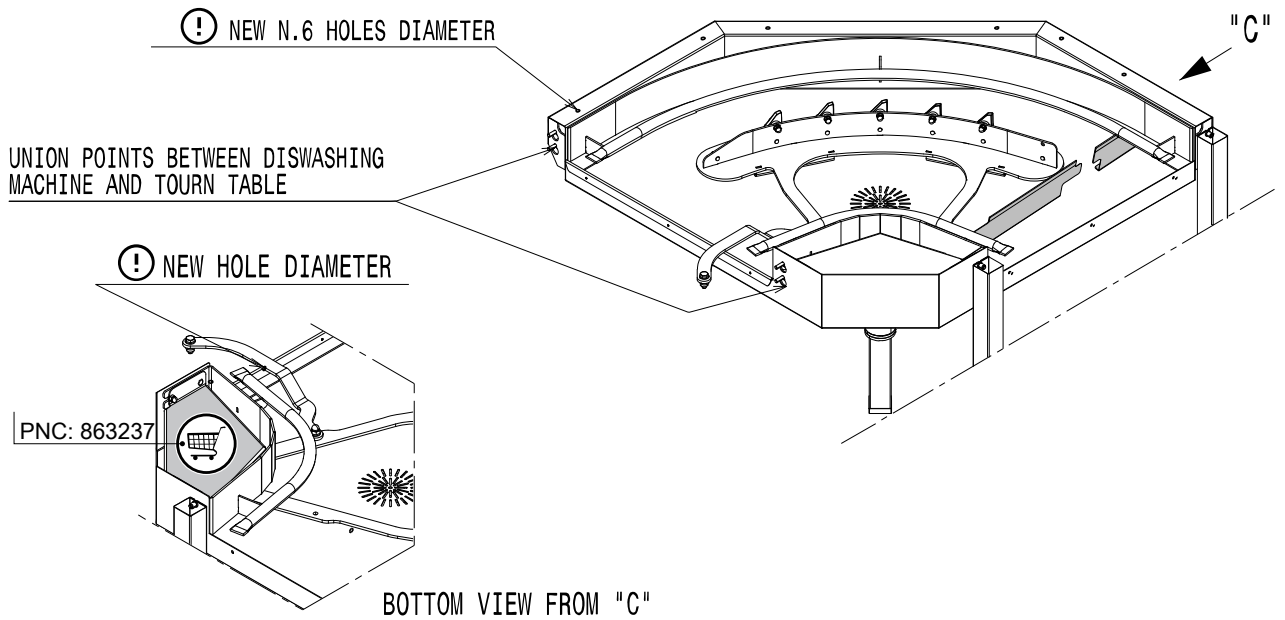
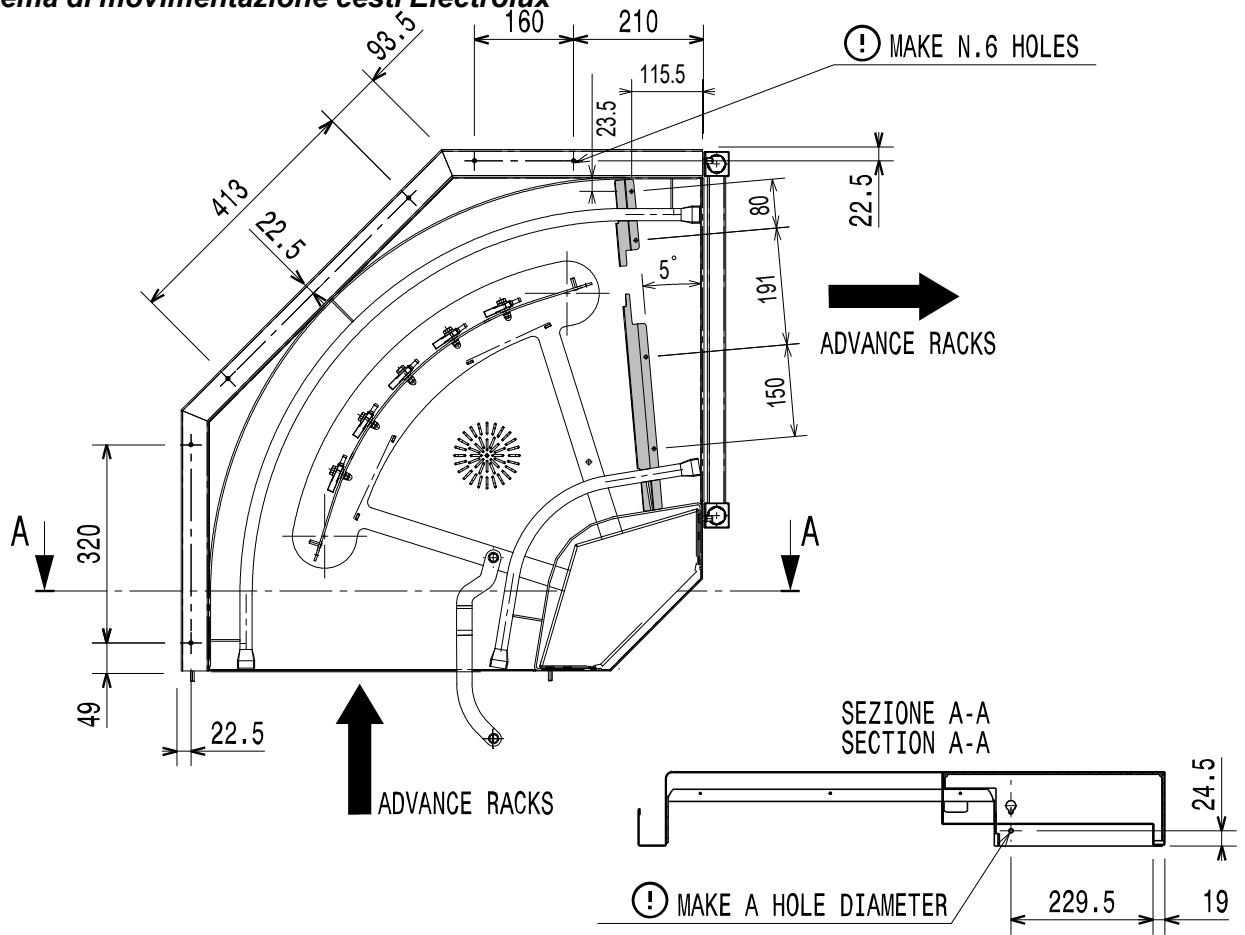
Schemi di foratura
Sistema di movimentazione cesti Electrolux

90° Curva a destra (senso antiorario)



Schemi di foratura
Sistema di movimentazione cesti Electrolux

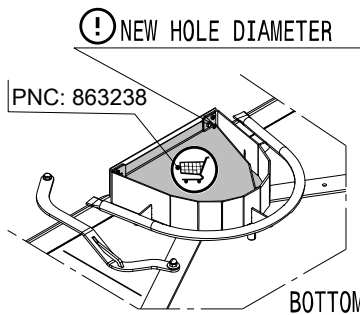
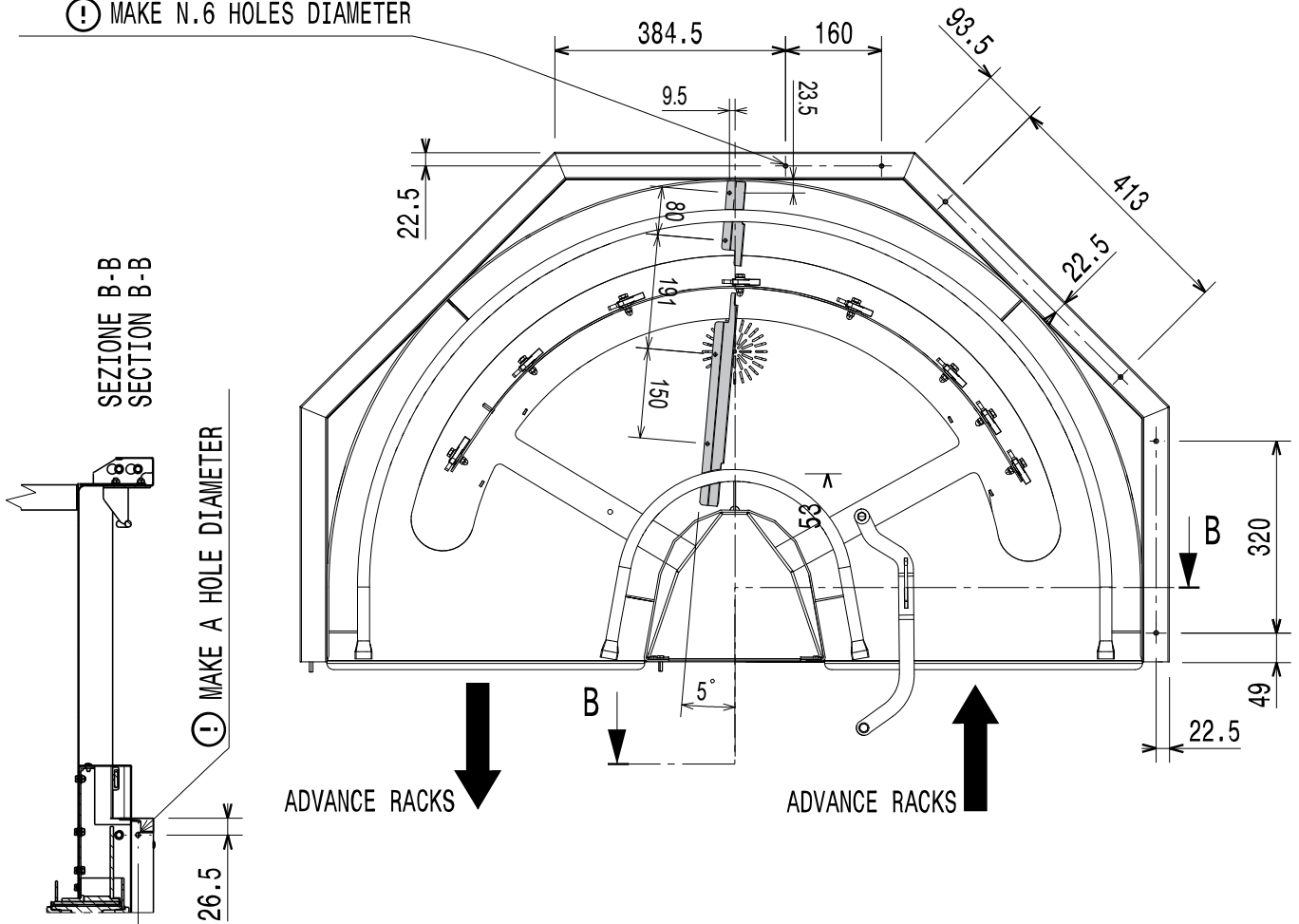
90° Curva a sinistra (senso orario)



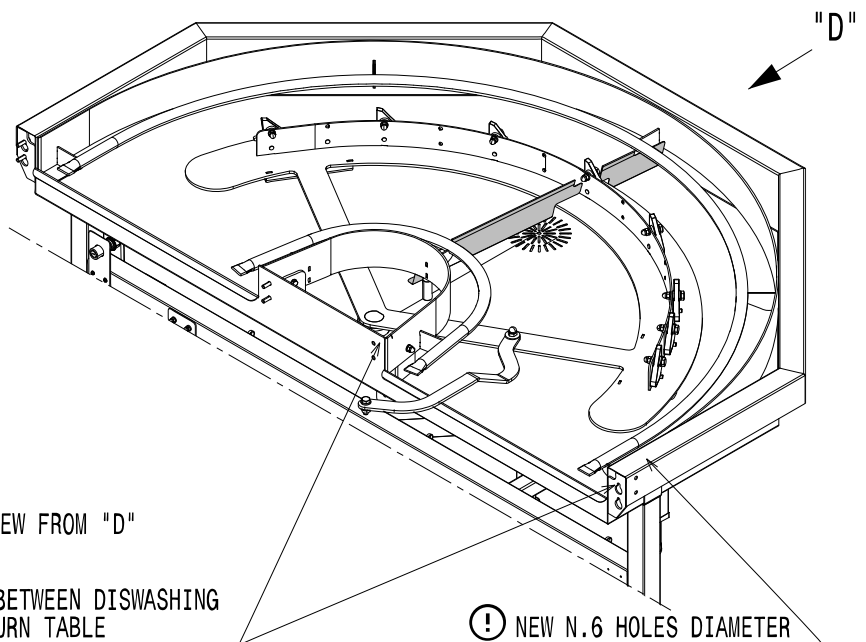
Schemi di foratura
Sistema di movimentazione cesti Electrolux

180° Curva a destra (senso antiorario)

⚠ MAKE N.6 HOLES DIAMETER

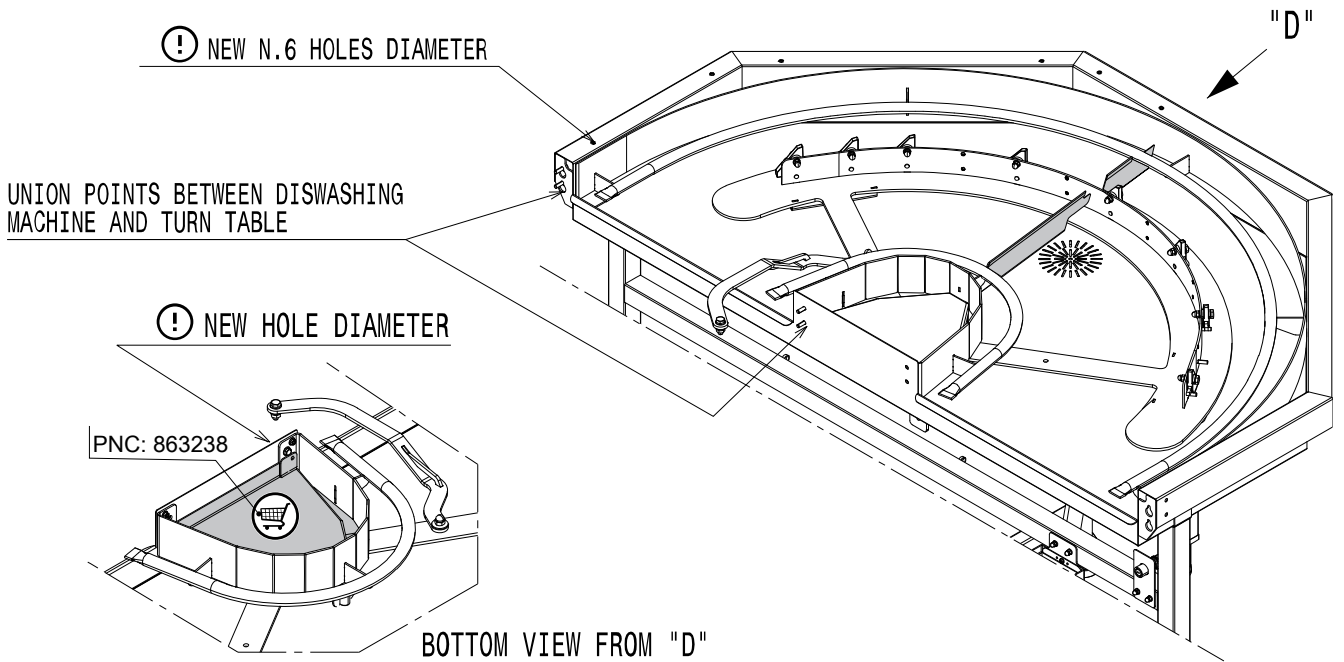
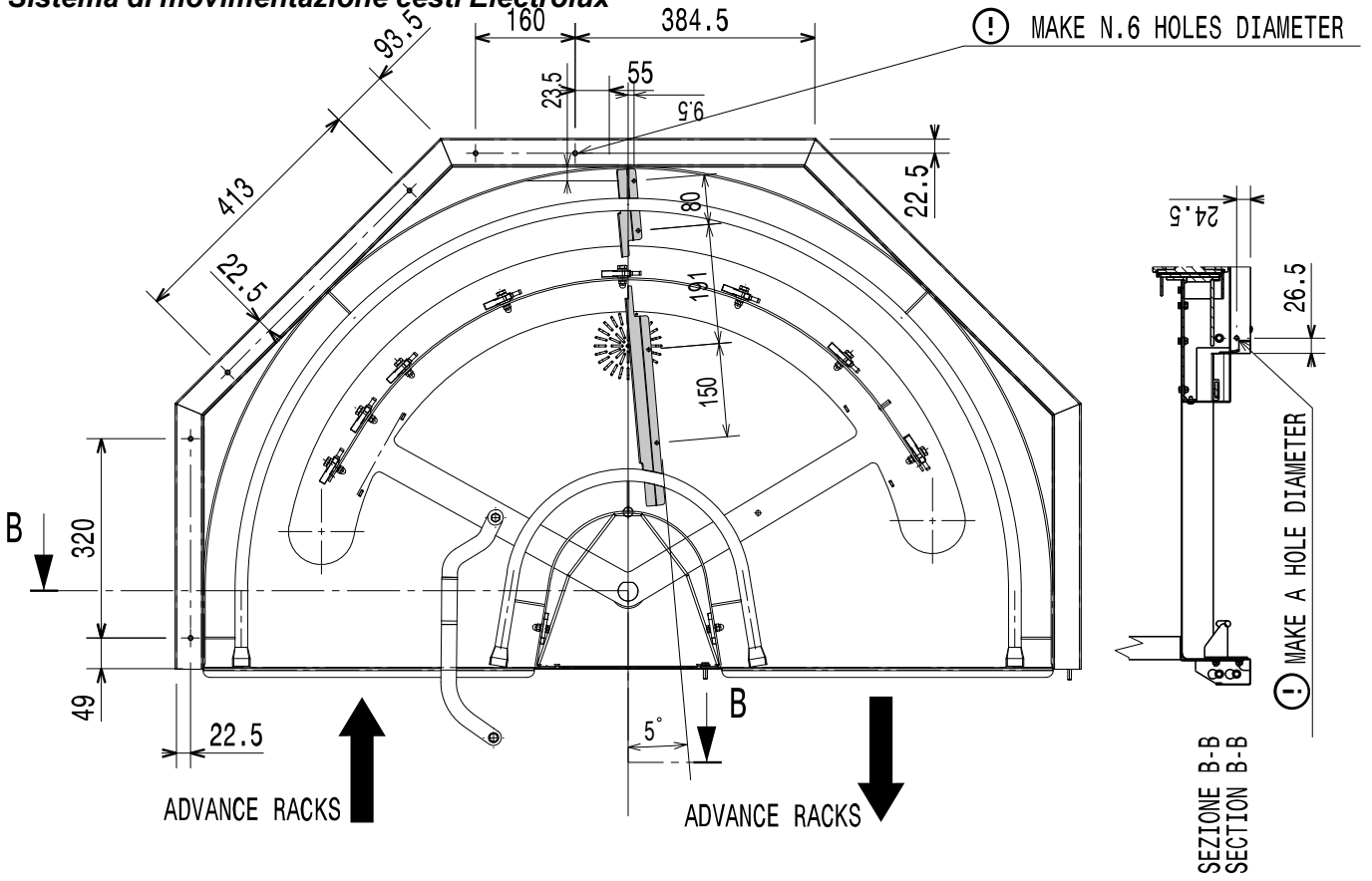


UNION POINTS BETWEEN DISWASHING
MACHINE AND TURN TABLE



Schemi di foratura
Sistema di movimentazione cesti Electrolux

180° Curva a sinistra (senso orario)



D = Uscita di scarico $\phi = G 1 \frac{1}{2}''$

Premessa



Leggere le seguenti istruzioni, inclusi i termini di garanzia, prima di procedere all'installazione e all'utilizzo dell'apparecchiatura.

Visitare il nostro sito web www.electroluxprofessional.com e aprire la sezione Supporto per:



Registrazione del prodotto



Ottenere consigli e suggerimenti sul prodotto, informazioni sul servizio manutenzione e assistenza

Il manuale delle istruzioni per l'installazione, l'uso e la manutenzione (di seguito denominato "manuale") fornisce all'utente informazioni utili per utilizzare l'apparecchiatura correttamente e in sicurezza.

Quanto di seguito scritto non deve essere considerato come un lungo ed oneroso elenco di avvertenze, bensì come una serie di istruzioni atte a migliorare in tutti i sensi le prestazioni dell'apparecchiatura e ad evitare soprattutto il succedersi di danni alle persone, cose o animali derivanti da procedure d'uso e di conduzione scorrette.

È molto importante che ogni persona addetta al trasporto, all'installazione, alla messa in servizio, all'uso, alla manutenzione, alla riparazione e allo smantellamento dell'apparecchiatura consulti e legga attentamente questo manuale prima di procedere alle varie operazioni, allo scopo di evitare manovre errate e inconvenienti che potrebbero pregiudicare l'integrità dell'apparecchiatura o risultare pericolosi per l'incolumità delle persone. Si raccomanda di informare periodicamente l'utente sulle normative in materia di sicurezza. È importante, inoltre, istruire ed aggiornare il personale autorizzato ad operare sull'apparecchiatura sull'uso e la manutenzione della stessa.

È altresì importante che il manuale venga sempre tenuto a disposizione dell'operatore e venga conservato con cura sul luogo d'esercizio dell'apparecchiatura affinché sia facilmente ed immediatamente accessibile per poter essere consultato in caso di dubbi e, comunque, ogni qualvolta le circostanze lo richiedano.

Se, dopo aver letto il presente manuale, persistessero ancora dubbi o incertezze sull'uso dell'apparecchiatura, contattare senza esitazione il Costruttore o il Centro assistenza autorizzato, che sarà a disposizione per assicurare una pronta ed accurata assistenza per un miglior funzionamento e la massima efficienza della stessa. Si ricorda infine che, durante tutte le fasi di utilizzo dell'apparecchiatura dovranno sempre essere osservate le normative vigenti in materia di sicurezza, igiene sul lavoro e tutela dell'ambiente. È quindi compito dell'utente controllare che l'apparecchiatura venga azionata ed utilizzata unicamente in condizioni ottimali di sicurezza sia per le persone sia per gli animali e le cose.



IMPORTANTE

- Il fabbricante declina ogni responsabilità per qualsiasi operazione effettuata sull'apparecchiatura trascurando le indicazioni riportate sul manuale.
- Il produttore si riserva il diritto di modificare le caratteristiche delle apparecchiature presentate in questa pubblicazione senza preavviso.
- E' vietata la riproduzione anche parziale del presente manuale.
- Il presente manuale è disponibile in formato digitale seguendo una delle seguenti procedure:
 - contattare il fornitore oppure l'assistenza clienti di riferimento;
 - scaricare la versione più recente e più aggiornata del presente manuale dal sito web www.electroluxprofessional.com.
- Il manuale deve essere sempre conservato nei pressi dell'apparecchiatura, in un luogo facilmente accessibile. Gli operatori e gli addetti all'uso ed alla manutenzione dell'apparecchiatura devono poterlo reperire e consultare facilmente in qualsiasi momento.

Indice

A	INFORMAZIONI SULLA SICUREZZA	11
A.1	Informazioni generali	11
A.2	Sicurezza generale	11
A.3	Dispositivi di protezione individuale	12
A.4	Trasporto, movimentazione ed immagazzinamento	13
A.5	Installazione e montaggio	13
A.6	Allacciamento elettrico	13
A.7	Servizio	14
A.8	Smaltimento dell'imballo	14
A.9	Smaltimento della macchina	14
B	INFORMAZIONI GENERALI	15
B.1	Introduzione	15
B.2	Definizioni	15
B.3	Dati di identificazione dell'apparecchiatura e del Costruttore	15
B.4	Indicazioni aggiuntive	16
B.4.1	Come interpretare la descrizione di fabbrica	16
B.5	Responsabilità	16
B.6	Diritti d'autore	16
B.7	Conservazione del manuale	16
B.8	Destinatari del manuale	16
B.9	Giunto di raccordo alla lavastoviglie a cesto trascinato	16
C	DATI TECNICI	16
C.1	Caratteristiche tecniche generali	16
C.2	Caratteristiche dell'alimentazione elettrica	17
D	TRASPORTO, MOVIMENTAZIONE ED IMMAGAZZINAMENTO	17
D.1	Introduzione	17
D.2	Modo d'uso	17
D.2.1	Procedure per le operazioni di movimentazione	17
D.2.2	Traslazione	17
D.2.3	Posa del carico	17
D.3	Stoccaggio	17
D.4	Controllo dell'imballo da parte del cliente	17
E	INSTALLAZIONE E MONTAGGIO	18
E.1	Introduzione	18
E.2	Richieste ed oneri del Cliente	18
E.3	Installazione del modulo asciugatore sulla lavastoviglie a cesto trascinato	18
E.4	Caratteristiche del luogo di installazione della macchina	18
E.5	Limiti di spazio dell'apparecchiatura	18
E.6	Posizionamento	18
E.7	Cappa di aspirazione	18
E.8	Smaltimento dell'imballo	19
E.9	Collegamenti meccanici	19
E.10	Tunnel di asciugatura 22"	19
E.11	Tunnel di asciugatura angolo 90°	21
E.11.1	Collegamento meccanico	21
E.11.2	Schemi di foratura per il sistema di movimentazione cesti Electrolux	22
E.12	Allacciamento elettrico	22
E.13	Procedura guidata di installazione	23
E.14	Modifiche costruttive	23
E.15	Installazione sistemi di movimentazione cesti	23
E.16	Predisposizione per la connessione meccanica (solo per il sistema di movimentazione cesti Electrolux Professional non motorizzato)	23
E.17	Installazione dell'interruttore di posizione finale	24
E.17.1	Predisposizione per connessione elettrica	25
E.18	Posizionamento degli interruttori di emergenza	25
E.18.1	Allacciamento elettrico	25
E.19	Ripristino arresti d'emergenza	26
E.20	Montaggio delle tendine	26
F	MESSA IN SERVIZIO	27
F.1	Controlli preliminari, regolazioni e prove di funzionamento	27
F.2	collegamento elettrico e idraulico	27
F.3	Posizionamento e montaggio delle tendine	27
F.4	Primo avviamento	27
G	USO ORDINARIO	28
G.1	Per maggiori informazioni, fare riferimento al manuale fornito con l'apparecchiatura	28

A INFORMAZIONI SULLA SICUREZZA

A.1 Informazioni generali

L'apparecchiatura è destinata all'uso in applicazioni commerciali, per esempio nelle cucine di ristoranti, mense, ospedali. Deve essere utilizzata per lavare o asciugare (a seconda del modello) vassoi, piatti, bicchieri, posate e simili.

Per consentire un sicuro utilizzo dell'apparecchiatura e una corretta comprensione del manuale è necessario avere una buona conoscenza dei termini e delle convenzioni tipografiche utilizzate nella documentazione. Per contrassegnare e permettere di riconoscere i vari tipi di pericolo, nel manuale vengono utilizzati i seguenti simboli:



AVVERTENZA

Pericolo per la salute e la sicurezza delle persone addette.



AVVERTENZA

Pericolo di elettrocuzione - tensione pericolosa.



ATTENZIONE

Pericolo di danni all'apparecchiatura o al prodotto.



IMPORTANTE

Istruzioni o informazioni importanti sul prodotto



Equipotenzialità



Leggere le istruzioni prima di usare l'apparecchiatura.



Chiarimenti e spiegazioni






A.2 Sicurezza generale

- La macchina non è destinata a essere usata da persone (bambini compresi) le cui capacità fisiche, sensoriali o mentali siano ridotte, oppure con mancanza di esperienza o di conoscenza, a meno che esse abbiano potuto beneficiare, attraverso l'intermediazione di una persona responsabile della loro sicurezza, di una sorveglianza o di istruzioni riguardanti l'uso dell'apparecchio.
 - Non permettere ai bambini di giocare con la macchina.
 - Tenere gli imballaggi e i detersivi lontani dalla portata dei bambini.
 - Le operazioni di pulizia e di manutenzione non devono essere effettuate dai bambini senza sorveglianza.
- Questa apparecchiatura può essere utilizzata da bambini che abbiano compiuto 8 anni di età e da persone con capacità fisiche, sensoriali o mentale limitate o prive esperienza e di conoscenze adeguate in presenza di supervisione o se istruite sull'utilizzo sicuro dell'apparecchiatura e se ne comprendono i rischi inerenti.
- Per i dispositivi adeguati di protezione individuale, fare riferimento al capitolo "A.3 Dispositivi di protezione individuale".

- Alcune illustrazioni del manuale rappresentano la macchina, o parti di essa, senza protezioni o con protezioni rimosse. Ciò è fatto unicamente per esigenze di spiegazione. È sempre vietato installare la macchina senza le protezioni o con protezioni disattivate.
- E' vietato rimuovere, manomettere o rendere illeggibili le etichette e i segnali di sicurezza, di pericolo e di obbligo riportati sulla macchina.
- È vietato rimuovere o manomettere i dispositivi di sicurezza della macchina.
- Prima di effettuare l'installazione della macchina, consultare sempre il manuale di installazione che indica le procedure corrette e contiene informazioni importanti per la sicurezza.
- È vietato accedere alla zona di lavoro al personale non autorizzato.
- Togliere i prodotti e gli oggetti infiammabili dall'area di lavoro.
- Le operazioni di posizionamento, installazione e smontaggio della macchina devono essere eseguite da personale specializzato in conformità alle norme di sicurezza vigenti, sia riguardo all'attrezzatura usata sia per le modalità operative.

A.3 Dispositivi di protezione individuale

Tabella riassuntiva dei dispositivi di protezione individuale (DPI) da utilizzare durante le varie fasi di vita dell'apparecchiatura.

Fase	Indumenti di protezione 	Calzature di sicurezza 	Guanti 	Occhiali 	Casco o elmetto 
Trasporto	—	●	○	—	○
Movimentazione	●	●	○	—	—
Rimozione dell'imballo	○	●	○	—	—
Installazione	○	●	● ¹	—	—
Uso ordinario	●	●	● ²	○	—
Regolazioni	○	●	—	—	—
Pulizia ordinaria	○	●	● ¹⁻³	○	—
Pulizia straordinaria	○	●	● ¹⁻³	○	—
Manutenzione	○	●	○	—	—
Smontaggio	○	●	○	○	—
Demolizione	○	●	○	○	—
Legenda:					
●	DPI PREVISTO				
○	DPI A DISPOSIZIONE O DA UTILIZZARE SE NECESSARIO				
—	DPI NON PREVISTO				

1. Durante questi interventi è necessario indossare guanti antitaglio. Si ricorda che il mancato utilizzo dei dispositivi di protezione individuale da parte degli operatori, del personale specializzato o degli altri addetti all'utilizzo dell'apparecchiatura può comportare l'esposizione a danni alla salute (in base al modello).

2. Durante queste operazioni, i guanti devono essere termoresistenti e idonei al contatto con l'acqua e con le sostanze utilizzate (fare riferimento alla scheda di sicurezza delle sostanze utilizzate per informazioni riguardo ai DPI richiesti). Si ricorda che il mancato utilizzo dei dispositivi di protezione individuale da parte degli operatori, del personale specializzato o degli altri addetti all'utilizzo dell'apparecchiatura può comportare l'esposizione a rischi chimici e causare eventuali danni alla salute (in base al modello).

3. Durante questi interventi, i guanti devono essere idonei al contatto con le sostanze chimiche utilizzate (fare riferimento alla scheda di sicurezza delle sostanze utilizzate per informazioni riguardo ai DPI previsti). Si ricorda che il mancato utilizzo dei dispositivi di protezione individuale da parte degli operatori, del personale specializzato o degli altri addetti all'utilizzo dell'apparecchiatura può comportare l'esposizione a rischi chimici e causare eventuali danni alla salute (in base al modello).

A.4 Trasporto, movimentazione ed immagazzinamento

- Viste le dimensioni dell'apparecchiatura, durante la fase di trasporto, movimentazione e immagazzinamento non è possibile impilare una macchina sopra l'altra; si escludono, quindi, eventuali rischi di ribaltamento di carichi per impilamento.
- Durante le fasi di carico o di scarico, è vietato stazionare sotto i carichi sospesi. È vietato accedere alla zona di lavoro al personale non autorizzato.
- Il solo peso dell'apparecchiatura non è una condizione sufficiente per mantenerla ferma.
- Per il sollevamento della macchina è vietato l'ancoraggio a parti mobili o deboli quali: carter, canaline elettriche, parti pneumatiche, ecc.
- Durante gli spostamenti non spingere o trascinare la macchina per evitare che si rovesci. Utilizzare uno strumento idoneo per sollevare la macchina.
- Per gli addetti al trasporto, movimentazione e immagazzinamento della macchina sono obbligatori un'adeguata formazione ed addestramento per l'uso dei sistemi di sollevamento e l'adozione dei dispositivi di protezione individuale idonei al tipo di operazione eseguita.

A.5 Installazione e montaggio

- Seguire le istruzioni di installazione allegate alla macchina.
- Non installare una macchina danneggiata. Le parti eventualmente smarrite o guaste vanno sostituite con pezzi originali.
- Non apportare modifiche alle parti fornite con la macchina.
- Prima di eseguire qualsiasi procedura di installazione, scollegare la macchina dall'alimentazione elettrica. Collegare la macchina all'alimentazione elettrica solo dopo aver terminato l'installazione.
- La macchina non è idonea per installazioni all'aperto e/o ambienti sottoposti alle azioni degli agenti atmosferici (pioggia, sole battente, gelo, umidità, luoghi polverosi ecc.).
- Non montare la macchina oltre 2000 metri sopra il livello del mare.
- Assicurarsi che il pavimento dove verrà installata la macchina sia piatto, stabile, resistente al calore e pulito.
- Ove disponibile, installare l'accessorio per fissare la macchina al suolo.
- Utilizzare una scala con guardia al corpo per interventi su macchine con accessibilità alta.

A.6 Allacciamento elettrico

- I lavori sugli impianti elettrici devono essere eseguiti esclusivamente da personale specializzato.
- Verificare che le informazioni elettriche riportate sulla targhetta dei dati nominali siano conformi all'alimentazione elettrica.
- Assicurarsi di installare la macchina secondo quanto prescrivono le norme di sicurezza e le leggi locali di ogni stato.
- Se danneggiato, il cavo di alimentazione deve essere sostituito dall'Assistenza Clienti o comunque da personale specializzato in modo da prevenire ogni rischio.

- La macchina deve essere messa a terra correttamente. Il costruttore non è responsabile per eventuali conseguenze derivanti da un impianto di messa a terra inadeguato.
- Collegare la macchina al circuito equipotenziale di protezione ∇ , se presente.
- Per proteggere l'alimentazione della macchina da cortocircuiti e/o sovraccarichi, montare un termofusibile oppure un interruttore magnetotermico automatico, ADS (Scollegamento automatico dell'alimentazione).
- Per proteggere la macchina da dispersioni di corrente, montare un interruttore differenziale ad alta sensibilità RCD (dispositivo di corrente residua), adatto alla categoria di sovratensione III.
- Per la protezione contro i contatti indiretti (a seconda del tipo di alimentazione prevista e della connessione delle messe a terra al circuito equipotenziale di protezione ∇) fare riferimento al punto 6.3.3 di EN 60204-1 (IEC 60204-1) con l'impiego di dispositivi di protezione che assicurino l'interruzione automatica dell'alimentazione in caso di guasto dell'isolamento nei sistemi TN o TT o, per i sistemi IT, l'uso di controllori di isolamento o dispositivi di protezione a corrente differenziale per avviare l'interruzione automatica dell'alimentazione (deve essere fornito un controllore di isolamento per indicare il verificarsi di un primo guasto con contatto a terra di una parte in tensione, a meno che non venga fornito un dispositivo di protezione per l'interruzione dell'alimentazione nel caso in cui si verifichi questo tipo di guasto. Tale dispositivo deve avviare un segnale acustico e/o visivo che deve continuare per tutta la durata del guasto). Per esempio, in un sistema TT, è necessario installare a monte dell'alimentazione un interruttore differenziale con corrente di intervento coordinata (ad esempio 30 mA) con l'impianto di messa a terra dell'edificio dove è prevista l'installazione della macchina.
- Su tutte le lavastoviglie a cesto trascinato, installare un interruttore di emergenza in corrispondenza dell'ingresso e dell'uscita delle stoviglie. Per tutti i moduli aggiuntivi installati successivamente, spostare l'interruttore di emergenza in corrispondenza delle estremità dell'apparecchiatura.
- Per tutti i moduli aggiuntivi installati successivamente, assicurarsi che il cavo di alimentazione di corrente abbia dimensioni appropriate.

A.7 Servizio

- Solo i ricambi originali garantiscono gli standard di sicurezza dell'apparecchiatura.

A.8 Smaltimento dell'imballo

- Smaltire gli imballaggi rispettando le norme vigenti nel paese di installazione.

A.9 Smaltimento della macchina

- Gli interventi sulle apparecchiature elettriche vanno eseguiti in assenza di tensione ed esclusivamente da personale specializzato.
- Le operazioni di smontaggio devono essere eseguite da personale specializzato.
- Per lo smaltimento, rendere inutilizzabile l'apparecchiatura rimuovendo il cavo di alimentazione e qualsiasi dispositivo di chiusura dei vani per evitare che qualcuno possa rimanere chiuso al loro interno.
- Fare riferimento a "A.3 Dispositivi di protezione individuale" per i dispositivi di protezione individuale adeguati.
- All'atto della demolizione della macchina, la marcatura "CE", il presente manuale e ogni altro documento inerente l'apparecchiatura dovranno essere distrutti.



IMPORTANTE

Conservare con cura le presenti istruzioni per un'ulteriore consultazione da parte dei vari operatori.

B INFORMAZIONI GENERALI

B.1 Introduzione

Questo manuale contiene informazioni relative a diverse apparecchiature. Le immagini relative al prodotto presenti in questa guida sono a puro titolo esemplificativo.

Si segnala che i disegni e gli schemi riportati nel manuale non sono in scala. Essi servono ad integrare le informazioni scritte e fungono da compendio a queste, ma non sono mirati alla rappresentazione dettagliata dell'apparecchiatura fornita.

Negli schemi d'installazione dell'apparecchiatura i valori numerici riportati si riferiscono a misure espresse in millimetri e/o pollici.


B.2 Definizioni

Vengono elencate di seguito le definizioni dei principali termini utilizzati nel manuale. Se ne consiglia un'accurata lettura prima della fruizione dello stesso.

Operatore	addetto all'installazione, alla regolazione, all'uso, alla manutenzione, alla pulizia, alla riparazione e al trasporto della macchina.
Costruttore	Electrolux Professional SpA o qualsiasi altro Centro assistenza autorizzato da Electrolux Professional SpA.
Addetto all'uso ordinario della macchina	operatore che è stato informato, formato ed addestrato in merito ai compiti da svolgere ed ai rischi connessi all'uso ordinario della macchina.
Assistenza Clienti o tecnico specializzato	un operatore addestrato/formato dal Costruttore che, sulla base della sua formazione professionale, esperienza, addestramento specifico, conoscenza delle normative antinfortunistiche, è in grado di valutare gli interventi da effettuare sulla macchina e riconoscere ed evitare i rischi. La sua professionalità copre i campi della meccanica, elettrotecnica ed elettronica.
Pericolo	fonte di possibili lesioni o danni alla salute.
Situazione pericolosa	qualsiasi operazione in cui un Operatore è esposto ad uno o più Pericoli.
Rischio	combinazione di probabilità e di gravità con possibili lesioni o danni alla salute in una Situazione pericolosa.
Protezioni	misure di sicurezza che consistono nell'impiego di mezzi tecnici specifici (Ripari e Dispositivi di sicurezza) per proteggere gli Operatori dai Pericoli.
Riparo	elemento di una macchina utilizzato in modo specifico per fornire protezione mediante una barriera fisica.
Dispositivo di sicurezza	dispositivo (diverso da un Riparo) che elimina o riduce il Rischio; esso può essere impiegato da solo o essere associato ad un Riparo.
Cliente	colui che ha acquistato la macchina e/o che la gestisce e la utilizza (es.: ditta, imprenditore, impresa).
Dispositivo di arresto d'emergenza	insieme dei componenti destinati alla funzione di arresto di emergenza; il dispositivo viene attivato con una azione singola ed evita o riduce i danni alle persone/macchine/cose/animali.
Elettrocuzione	scarica accidentale di corrente elettrica sul corpo umano.

B.3 Dati di identificazione dell'apparecchiatura e del Costruttore

Si riporta un esempio della marcatura o targhetta caratteristica presente sulla macchina:

Made in EU		2017
F.Mod.	Comm.Model	
PNC	Ser.Nr.	
EL	V	Hz
Type ref.		kW
CE		IPX5
		
Electrolux Professional spa - Viale Treviso, 15 - 33170 Pordenone (Italy)		

La targhetta caratteristica contiene i dati identificativi e tecnici del prodotto. Si elenca qui di seguito il significato delle varie informazioni in essa contenute:

F.Mod.	descrizione di fabbrica del prodotto
Comm.Model	descrizione commerciale
PNC	codice di produzione
Ser. N.	numero di serie
V	tensione di alimentazione
Hz	frequenza di alimentazione
kW	potenza massima assorbita
Type ref.	lista di acronimi utilizzati per identificare il tipo di macchina in modo univoco
IPX5	grado di protezione alla polvere e all'acqua
CE	marcatura CE
Electrolux Professional SpA, Viale Treviso 15, 33170 Pordenone, Italy	Costruttore

La targhetta caratteristica si trova sul pannello frontale dell'apparecchiatura.

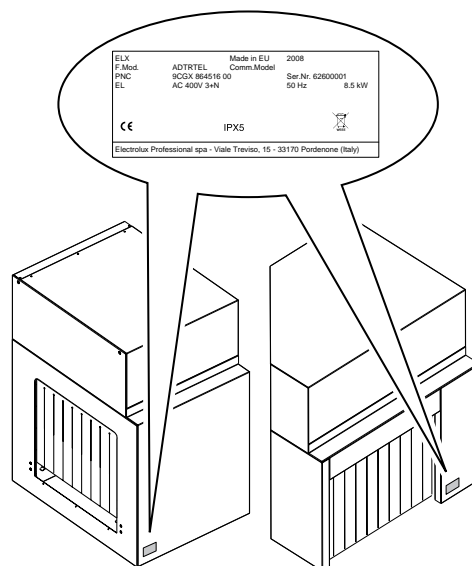


Fig. 1 Posizione targhetta caratteristiche



IMPORTANTE

Al momento dell'installazione dell'apparecchiatura verificare che quanto predisposto per il collegamento elettrico corrisponda a quanto riportato sulla targhetta stessa.

**NOTA!**

Fare riferimento ai dati indicati nella targhetta caratteristiche della macchina per i rapporti con il Costruttore (ad esempio per la richiesta di pezzi di ricambio, ecc.).

B.4 Indicazioni aggiuntive

Si segnala che i disegni e gli schemi riportati nel manuale non sono in scala. Essi servono ad integrare le informazioni scritte e fungono da compendio a queste, ma non sono mirate alla rappresentazione dettagliata della macchina fornita

Negli schemi d'installazione della macchina i valori numerici riportati si riferiscono a misure espresse in millimetri e/o pollici.

B.4.1 Come interpretare la descrizione di fabbrica

La descrizione di fabbrica presente nella targhetta caratteristica ha il seguente significato:

(1)	(2)	(3)	(4)	(5)	(6)
N	M	H	SDR	E	56
N	C	D	SDR	E	56

	Descrizione	Possibili variabili
(1)	Marchio	Multimarca
(2)	Lunghezza modulo	M = 22"; C = angolo 90°
(3)	Tipo modulo	H = erogatore aria calda; D = asciugatore
(4)	Tipo di applicazione	SDR = risciacquo singolo e doppio
(5)	Alimentazione	E = Elettrico
(6)	Frequenza	50/60 Hz

B.5 Responsabilità

Si declina ogni responsabilità per danni ed anomalie di funzionamento causati da:

- inosservanza delle indicazioni fornite nel presente manuale;
- riparazioni eseguite non a regola d'arte e sostituzione con ricambi diversi da quelli specificati nel catalogo parti di ricambio (il montaggio e l'impiego di parti di ricambio ed accessori non originali può influire negativamente sul funzionamento dell'apparecchiatura e fa decadere la garanzia del produttore originale);
- operazioni eseguite da personale non specializzato;
- modifiche o interventi non autorizzati;
- manutenzione assente o inadeguata;
- uso improprio dell'apparecchiatura;
- eventi eccezionali non prevedibili;
- utilizzo dell'apparecchiatura da parte di personale non informato e/o non formato;
- non applicazione delle disposizioni vigenti nel paese di utilizzo in materia di sicurezza, igiene e salute sul luogo di lavoro.

Si declina ogni responsabilità per danni causati da trasformazioni e modifica arbitrarie da parte dell'utente o dal Cliente.

La responsabilità dell'identificazione e della scelta di adeguati ed idonei dispositivi di protezione individuale, da far indossare agli operatori, è a carico del datore di lavoro o del responsabile del luogo di lavoro o del tecnico destinato all'assistenza tecnica, in base alle norme vigenti nel paese di utilizzazione.

Il produttore declina ogni responsabilità per inesattezze contenute nel manuale, se imputabili ad errori di stampa o di traduzione.

Eventuali integrazioni al manuale delle istruzioni per l'installazione, l'uso e la manutenzione che il Costruttore riterrà opportuno inviare al Cliente dovranno essere conservate assieme al manuale, di cui faranno parte integrante.

B.6 Diritti d'autore

Il presente manuale è destinato esclusivamente alla consultazione da parte dell'operatore e può essere consegnato a terzi unicamente con l'autorizzazione dell'azienda Electrolux Professional SpA.

B.7 Conservazione del manuale

Il manuale deve essere mantenuto integro per l'intera vita dell'apparecchiatura, fino all'atto della demolizione della stessa. In caso di cessione, vendita, noleggio, concessione in uso o in locazione finanziaria dell'apparecchiatura, il presente manuale dovrà accompagnare la stessa.

B.8 Destinatari del manuale

Questo manuale si rivolge:

- al trasportatore ed agli addetti alla movimentazione;
- al personale addetto alle installazioni e alla messa in servizio;
- al personale specializzato - Assistenza Clienti (vedere manuale di servizio).

B.9 Giunto di raccordo alla lavastoviglie a cesto trascinato

Il Costruttore prevede la possibilità di dotare la lavastoviglie a cesto trascinato di sistemi di movimentazione cesti presenti nel catalogo prodotti Electrolux Professional SpA con i sistemi di tunnel di asciugatura a cui si fa riferimento in questo manuale, con la possibilità di ottenere varie configurazioni.

Da dichiarazione di conformità "CE" allegata alla lavastoviglie a cesto trascinato copre anche a queste configurazioni.

Il Costruttore prevede la possibilità di collegare il tunnel di asciugatura con le lavastoviglie a cesto trascinato costruite esclusivamente da Electrolux Professional SpA. Il Costruttore non prevede la possibilità di effettuare altri tipi di accoppiamento del prodotto (per creare una serie di macchine disposte e comandate in modo solidale) con altri sistemi diversi da quanto sopra descritto. Si declina ogni responsabilità per danni causati da trasformazioni e modifiche arbitrarie da parte dell'utilizzatore o da parte di terzi. Per qualsiasi richiesta ed ulteriori chiarimenti rivolgersi a Electrolux Professional S.p.A. - Via Treviso, 15 - 33170 Pordenone - Italia.

C DATI TECNICI**C.1 Caratteristiche tecniche generali**

Modello		DT 22"	DT 90°
Alimentazione elettrica		Elettrico	Elettrico
Tensione di alimentazione	V	380 - 415 3 N~	380 - 415 3 N~
Frequenza	Hz	50/60	50/60
Potenza max. assorbita	kW	4,4	4,4
Temperatura	°C	70	70
Grado di protezione		IPX5	IPX5

Modello		DT 22"	DT 90°
Peso netto	kg	75	65
Flusso aria	m ³ /h	540	540
Potenza motore ventola	kW	0,12	0,12
Corrente assorbita dal ventilatore	A	0,51	0,51
Elemento riscaldante	kW	4,13	4,13
Livello rumorosità consentito Leq	dB(A)	LpA:70dB - KpA:1,5dB ¹	LpA:70dB - KpA:1,5dB ¹

1. I valori di emissione sonora sono stati ottenuti secondo la EN ISO 11204.

C.2 Caratteristiche dell'alimentazione elettrica

L'alimentazione in corrente alternata alla macchina deve soddisfare le seguenti condizioni:

- variazione massima di tensione $\pm 6\%$
- variazione max di frequenza $\pm 1\%$ in maniera continuativa $\pm 2\%$ per un breve periodo.

La distorsione delle armoniche, lo squilibrio della tensione di alimentazione trifase, gli impulsi di tensione, l'interruzione, i buchi di tensione e le altre caratteristiche elettriche devono rispettare quanto stabilito al punto 4.3.2 della norma EN 60204-1 (IEC 60204-1).

D TRASPORTO, MOVIMENTAZIONE ED IMMAGAZZINAMENTO



AVVERTENZA

Fare riferimento a "Informazioni sulla sicurezza".

D.1 Introduzione

Il trasporto (ossia il trasferimento dell'apparecchiatura da una località all'altra) e la movimentazione (ovvero il trasferimento all'interno dei luoghi di lavoro) deve avvenire mediante l'utilizzo di appositi mezzi di trasporto.



ATTENZIONE

L'apparecchiatura dovrà essere trasportata, movimentata, e immagazzinata esclusivamente da personale specializzato, il quale dovrà possedere:

- specifica formazione tecnica ed esperienza relativa all'uso dei sistemi di sollevamento;
- conoscenza delle norme di sicurezza e delle leggi applicabili nel settore di pertinenza;
- conoscenza delle prescrizioni generali di sicurezza;
- dispositivi di protezione individuale idonei al tipo di operazione eseguita;
- capacità di riconoscere ed evitare ogni possibile pericolo.



IMPORTANTE

Controllare subito eventuali danni causati nel trasporto.
Ispezionare gli imballaggio prima e dopo lo scarico.

D.2 Modo d'uso

Per le operazioni di scarico e di immagazzinamento dell'apparecchiatura predisporre un'area adeguata, con pavimentazione a fondo piano.

D.2.1 Procedure per le operazioni di movimentazione

Prima di procedere al sollevamento:

- far raggiungere a tutti gli addetti la posizione di sicurezza ed impedire l'accesso di persone nella zona di movimentazione;
- accertarsi della stabilità del carico;
- controllare che non vi sia materiale che potrebbe cadere durante il sollevamento. Manovrare verticalmente in modo da evitare gli urti;
- movimentare l'apparecchiatura mantenendola alla minima altezza da terra.

Per il corretto e sicuro svolgimento delle operazioni di sollevamento:

- utilizzare il tipo di attrezzatura più idoneo per caratteristiche e portata (es.: carrelli elevatori o transpallet elettrico);
- coprire gli spigoli vivi;
- controllare le forche e le modalità di sollevamento come da istruzioni esposte sull'imballo.

D.2.2 Traslazione

L'incaricato dell'operazione deve:

- avere una visione generale del percorso da seguire;
- interrompere la manovra in caso di situazioni pericolose.

D.2.3 Posa del carico

- Prima di effettuare la posa del carico accertarsi che il passaggio sia libero e verificare che la pavimentazione sia pianeggiante ed abbia portata sufficiente a sostenere il carico.
- Togliere l'apparecchiatura dal pallet in legno, scaricarla da un lato e successivamente farla scivolare a terra.

D.3 Stoccaggio

L'apparecchiatura e/o le sue parti devono essere immagazzinate e protette dall'umidità, in ambiente non aggressivo, privo di vibrazioni e con temperature ambientali comprese tra -10°C [14°F] e 50°C [122°F].

Il luogo di stoccaggio dell'apparecchiatura deve:

- essere in grado di sostenere il peso dell'apparecchiatura stessa;
- avere un piano d'appoggio orizzontale in modo da evitare deformazioni dell'apparecchiatura o il danneggiamento dei piedini di supporto.

D.4 Controllo dell'imballo da parte del cliente

- Lo spedizioniere è responsabile della sicurezza della merce durante il trasporto e la consegna.
- Presentare reclamo allo spedizioniere in caso di danni apparenti o occulti.
- Segnalare alla consegna sulla bolla di trasporto eventuali danni o mancanze.
- L'autista deve firmare la bolla di trasporto: lo spedizioniere può respingere il reclamo se la bolla di trasporto non è firmata (lo spedizioniere può fornire il formulario necessario).
- In caso di danni occulti o mancanze che siano evidenti solo dopo il disimballaggio, richiedere allo spedizioniere, entro e non oltre 15 giorni dalla consegna, l'ispezione della merce.

Dopo il controllo dell'imballo

1. Rimuovere il materiale di imballaggio.
Durante la rimozione dell'imballaggio e la movimentazione, prestare attenzione a non urtare l'apparecchiatura.

2. Conservare tutta la documentazione contenuta nell'imballaggio.

E INSTALLAZIONE E MONTAGGIO



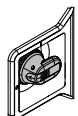
AVVERTENZA

Fare riferimento a “*Informazioni sulla sicurezza*”.

E.1 Introduzione



AVVERTENZA



Verificare che l'interruttore-sezionatore della macchina sia bloccato nella posizione di Off - “0”.

E.2 Richieste ed oneri del Cliente

I compiti, le richieste e le opere a carico del Cliente sono le seguenti:

- l'installazione a monte dell'apparecchiatura di un'alimentazione elettrica adeguata, come indicato dalle caratteristiche tecniche dell'apparecchiatura (C *DATI TECNICI* e C.2 *Caratteristiche dell'alimentazione elettrica*);
- la canalizzazione per il collegamento elettrico tra il pannello elettrico a servizio del luogo di lavoro e l'apparecchiatura;
- le connessioni idrauliche di alimentazione e scarico acqua adeguate e altri collegamenti come indicato nella tabella dati tecnici e nello schema di installazione.
- la predisposizione dell'illuminazione generale del luogo di lavoro per garantire almeno 500 lx secondo il punto 5.2.2 della EN 12464-1 o in base ad un valore stabilito dalle norme vigenti nel paese di utilizzo della macchina
- l'aggiunta del modulo di asciugatura modifica la predisposizione degli arresti di emergenza. Questa predisposizione dev'essere riesaminata (E.18 *Posizionamento degli interruttori di emergenza*)

E.3 Installazione del modulo asciugatore sulla lavastoviglie a cesto trascinato

Il Costruttore prevede la possibilità di collegare il tunnel di asciugatura solo alle lavastoviglie a cesto trascinato incluse nel catalogo Electrolux Professional SpA.

E.4 Caratteristiche del luogo di installazione della macchina

Il modulo aggiuntivo è stato costruito per essere installato in cucine di tipo professionale e non di tipo domestico (per l'installazione dell'intera macchina, fare riferimento al manuale d'istruzioni lavastoviglie a cesto trascinato). Per questo modulo, sono da predisporre in corrispondenza degli scarichi della macchina (vedere “*Schema di installazione*”) delle grate metalliche/ pozzetti di raccolta acqua nel pavimento eventualmente sostituibili da un unico pozzetto di raccolta acqua, dimensionati per un flusso di almeno 3 l/s.

E.5 Limiti di spazio dell'apparecchiatura

- Attorno alla macchina deve essere lasciato uno spazio adeguato (per eseguire interventi e manutenzioni, per garantire un adeguato ricambio dell'aria, ecc.).
- Tale misura deve essere maggiorata nel caso d'utilizzo e/o passaggio di altre attrezzature e/o mezzi oppure in caso di necessità di vie d'esodo all'interno del luogo di lavoro.



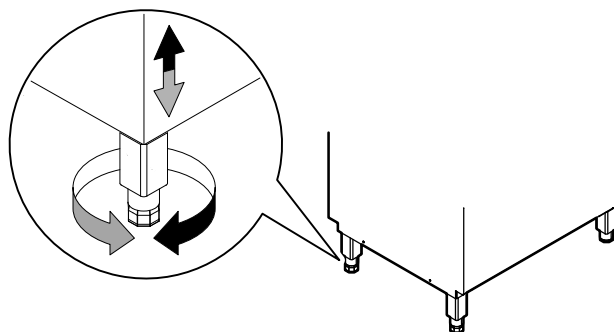
ATTENZIONE

- La macchina va installata ad una distanza dal muro non inferiore a 50 mm per non compromettere la corretta ventilazione dei componenti interni.
- Per la macchina con pompa di calore, assicurarsi che la distanza dal soffitto non sia inferiore a 300 mm.

E.6 Posizionamento

Salvo diversi accordi, il tunnel di asciugatura viene fornito in un unico blocco. Il tunnel di asciugatura deve essere portato nel luogo d'installazione staccato dalla base dell'imballaggio soltanto quando sta per essere installato.

- Posizionare il tunnel di asciugatura nel luogo prescelto.
- A seconda del modello, effettuare il regolamento dell'apparecchiatura ruotando gli appositi piedi regolabili.



- Fissare il tunnel di asciugatura alla lavastoviglie esistente. L'installatore dovrà seguire con attenzione le istruzioni di installazione.
- Rimuovere lentamente la pellicola protettiva dai pannelli esterni, senza strapparla, per evitare residui di collante.



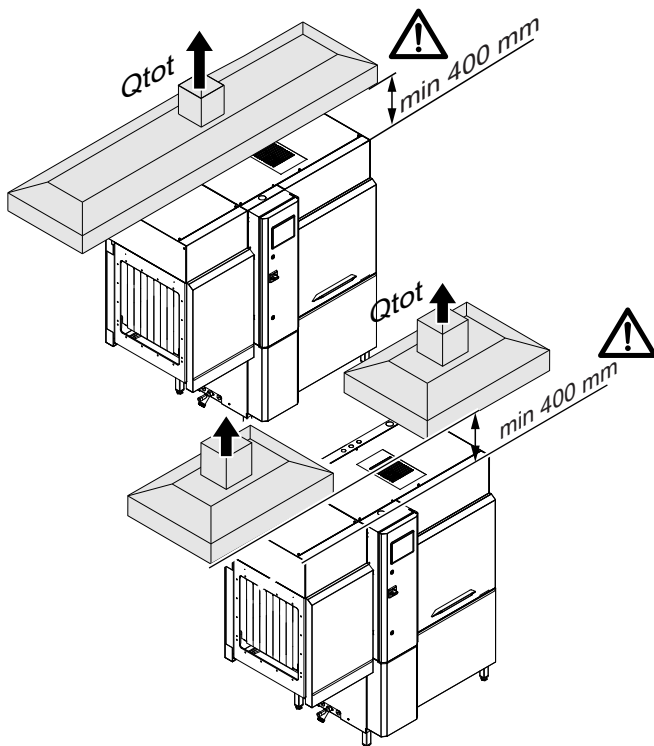
ATTENZIONE

Il baricentro del tunnel di asciugatura non coincide con il suo centro geometrico.

E.7 Cappa di aspirazione

Si raccomanda di posizionare l'eventuale cappa di aspirazione ad una distanza dall'apparecchiatura non inferiore a 400 mm per non compromettere il funzionamento della macchina.

La cappa di aspirazione viene installata per aspirare il vapore emesso dalla macchina. La portata d'aria della cappa deve essere calcolata tenendo conto del modello della macchina, del tipo d'installazione e dell'ambiente di lavoro in cui viene installata.



Modello	Qtot (VDI2052)
...SR10E...	1500 m ³ /ora

E.8 Smaltimento dell'imballo

Lo smaltimento degli imballi deve essere fatto in conformità alle norme vigenti nel paese di utilizzo dell'apparecchiatura. Tutti i materiali utilizzati per l'imballo sono compatibili con l'ambiente.

Essi possono essere conservati senza pericolo, possono essere riciclati o essere bruciati in un apposito impianto di combustione rifiuti. Le parti in materiale plastico soggette ad eventuale smaltimento con riciclaggio sono contrassegnate nei seguenti modi:

	Polietilene <ul style="list-style-type: none"> Involucro esterno Busta istruzioni
	Polipropilene <ul style="list-style-type: none"> Fascette
	Polistirolo espanso <ul style="list-style-type: none"> Protezioni angolari

I componenti in legno e cartone possono essere smaltiti rispettando le norme vigenti nel paese di utilizzo dell'apparecchiatura.

E.9 Collegamenti meccanici



AVVERTENZA

Verificare che l'interruttore-sezionatore della macchina sia bloccato nella posizione di Off - "0".



IMPORTANTE

I tunnel di asciugatura 90° e 22" devono essere sollevati e posizionati da due persone: si rischia altrimenti di causare incidenti dovuti al peso eccessivo.



ATTENZIONE

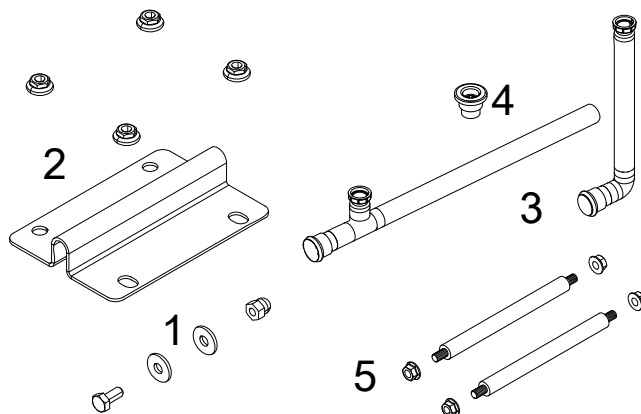
- Fare riferimento a "A.3 Dispositivi di protezione individuale" per i dispositivi di protezione individuale adeguati. Usare guanti e altri mezzi di protezione individuale in accordo con i rischi presenti (es.: occhiali in caso di rischio di schegge durante la foratura).
- Installare solo un sistema di movimentazione cesti Electrolux Professional (non motorizzato).



NOTA!

Per installare il tunnel di asciugatura in una macchina da sinistra a destra fare riferimento alle istruzioni fornite.

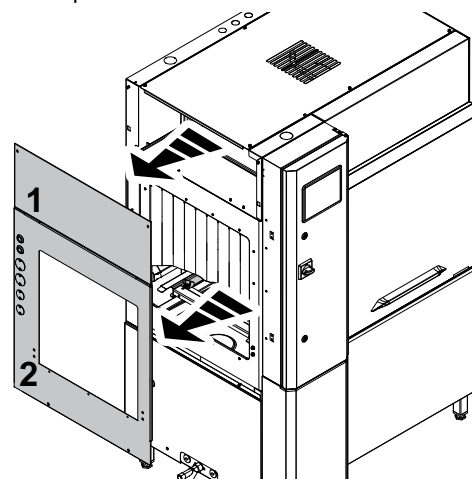
E.10 Tunnel di asciugatura 22"



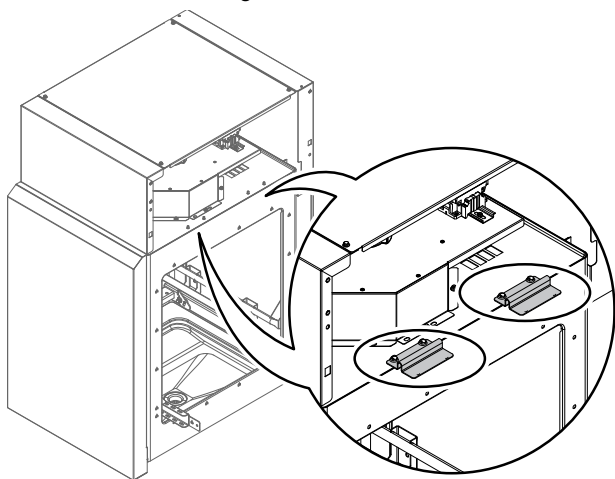
Lista kit unioni

1	18 viti (M6x14 mm), 36 rondelle ($\varnothing=6 \times 18$ mm), 18 dadi ciechi ($\varnothing=6$ mm)
2	2 squadrette d'attacco e 8 dadi a flangia ($\varnothing=5$ mm)
3	Attacco tubo flessibile per scarico acqua
4	Scarico acqua
5	Spine e dadi per fissare la slitta dell'asciugatrice alla slitta della macchina.

1. Rimuovere i pannelli laterali "1-2" dalla macchina.



2. Installare la squadretta di attacco sui prigionieri del cielo dell'asciugatore $\varnothing = 5$ mm. Fissare fermamente le squadrette con i dadi a flangia $\varnothing = 5$ mm.

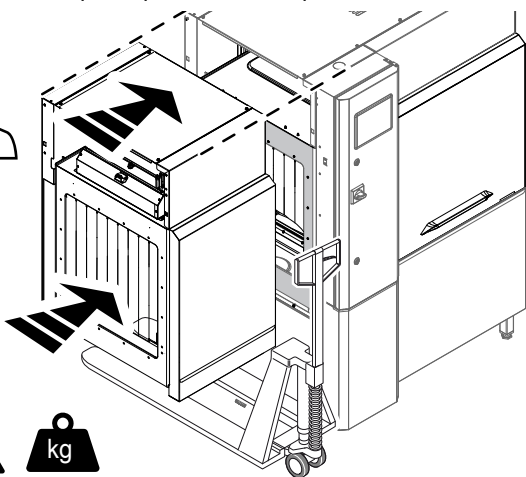


3. Posizionare il tunnel di asciugatura vicino alla macchina.

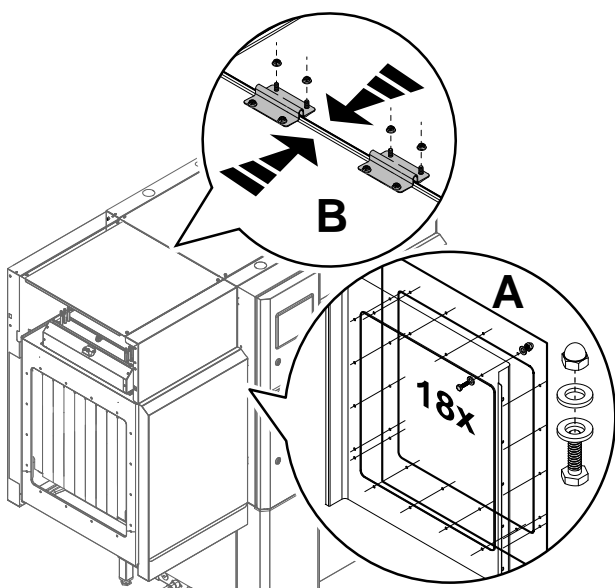


IMPORTANTE

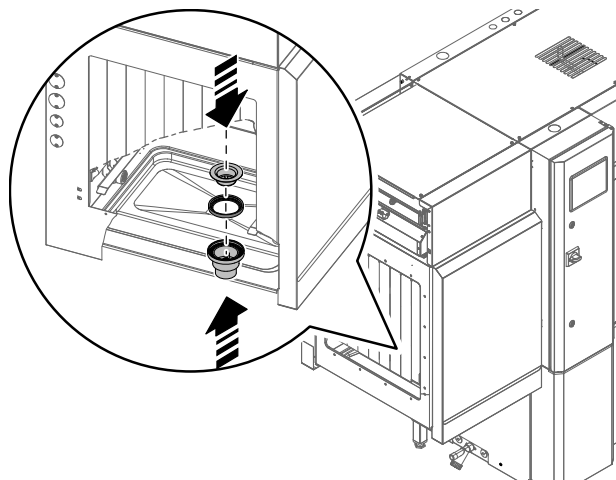
Verificare con cura che i moduli siano correttamente allineati. Se necessario, usare dei transpallet per facilitare l'operazione.



4. Unire le aperture dei moduli con i bulloni, le rondelle e i dadi (vedere dettaglio "A").
5. Fissare fermamente le squadrette di attacco sul cielo dell'asciugatore e della macchina con i dadi a flangia $\varnothing = 5$ mm (vedere dettaglio "B").



6. Installare lo scarico nell'asciugatore per scaricare l'acqua residua.

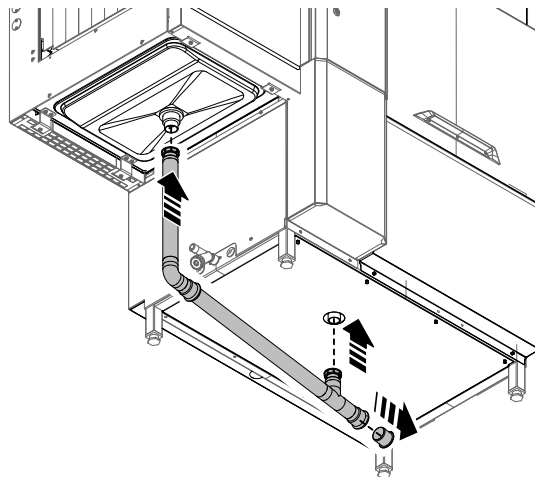


7. Collegare l'uscita di scarico dell'asciugatore e della macchina con il tubo flessibile di attacco fornito.

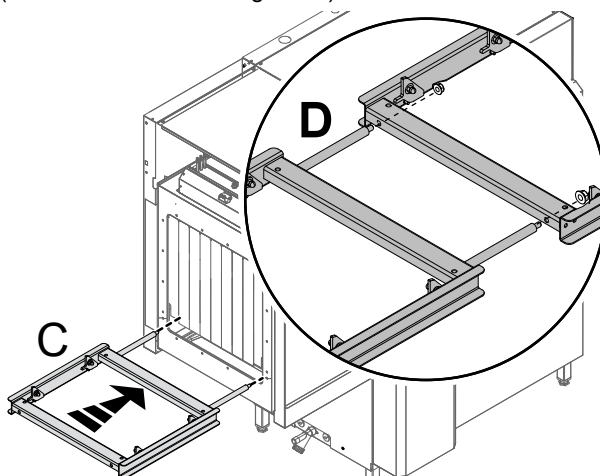


IMPORTANTE

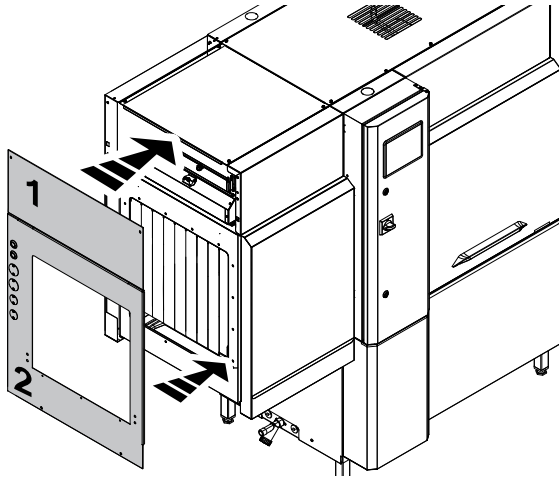
Assicurarsi di rimuovere il tappo al termine del tubo flessibile di attacco di scarico.



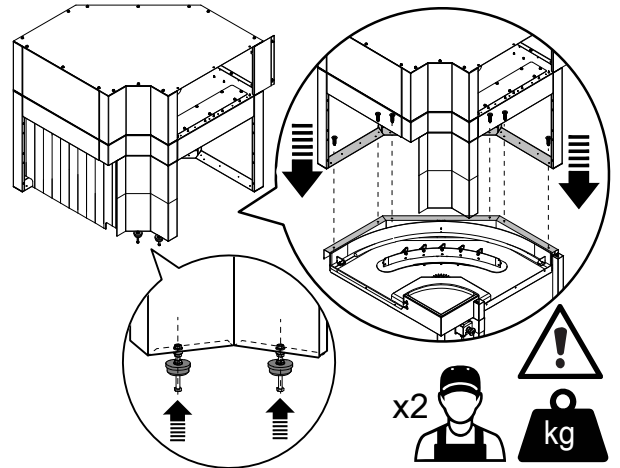
8. Inserire la slitta per cesti (fare riferimento al dettaglio "C"). Fissare la slitta dell'asciugatrice alla slitta della macchina (fare riferimento al dettaglio "D").



9. Rimontare i pannelli laterali "1-2" sul lato del tunnel di asciugatura.



1. Montare i piedi regolabili sull'asciugatore. Collocare l'asciugatore sopra la piattaforma girevole e fissarlo mediante le viti autofilettanti.



E.11 Tunnel di asciugatura angolo 90°



ATTENZIONE

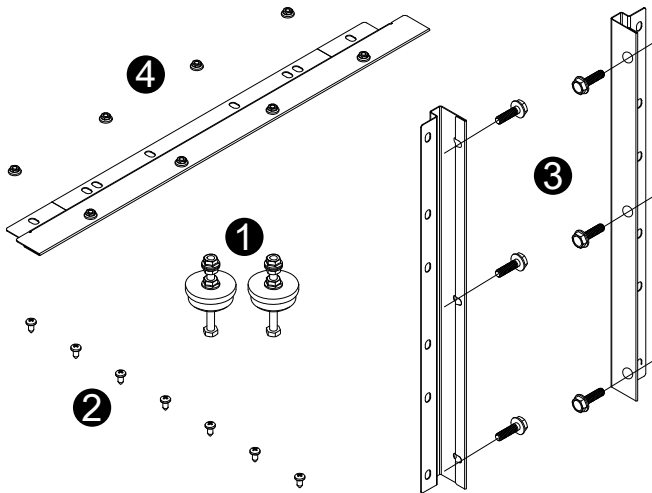
Installare solo un sistema di movimentazione cesti Electrolux (non motorizzato)



NOTA!

Questo tunnel di asciugatura può essere accoppiato a una piattaforma girevole da 90° o 180°.

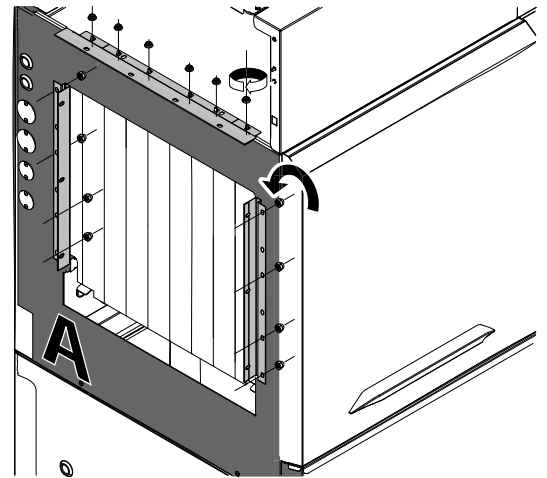
E.11.1 Collegamento meccanico



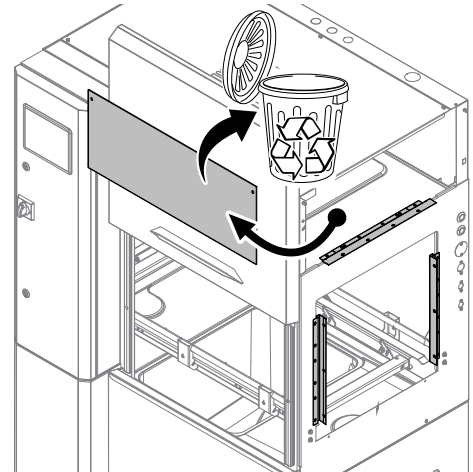
Lista kit unioni

1	2 piedi regolabili
2	7 viti autofilettanti (4,2 x 9,5 mm)
3	2 squadrette laterali e 6 viti (5 x 14 mm)
4	Squadretta superiore e 8 dadi a flangia (ø=5 mm)

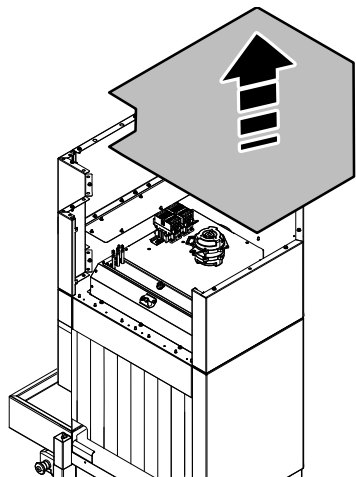
2. Montare le squadrette laterali e superiori sulla macchina.



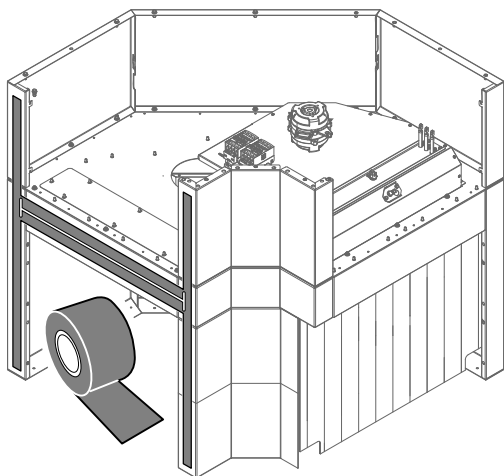
3. Rimuovere il pannello laterale e gettarlo al termine dell'installazione, non sarà più necessario.



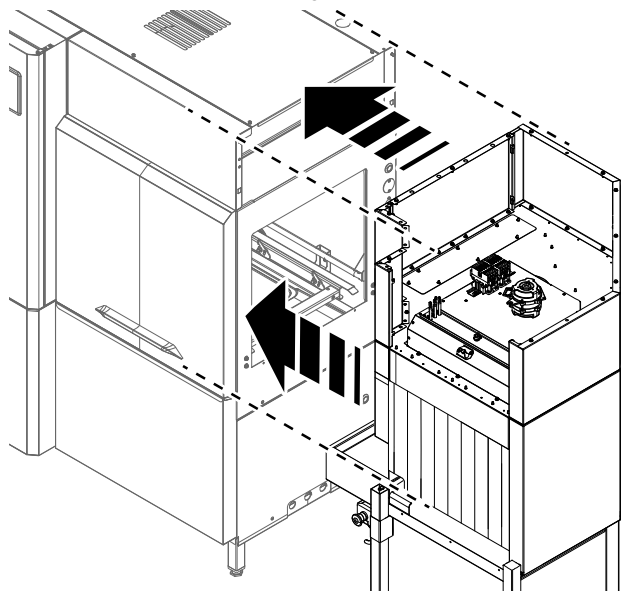
4. Rimuovere il pannello superiore dal tunnel di asciugatura per rendere le operazioni più facili.



5. Inserire l'adesivo di tenuta tutto attorno all'apertura del modulo di asciugatura.



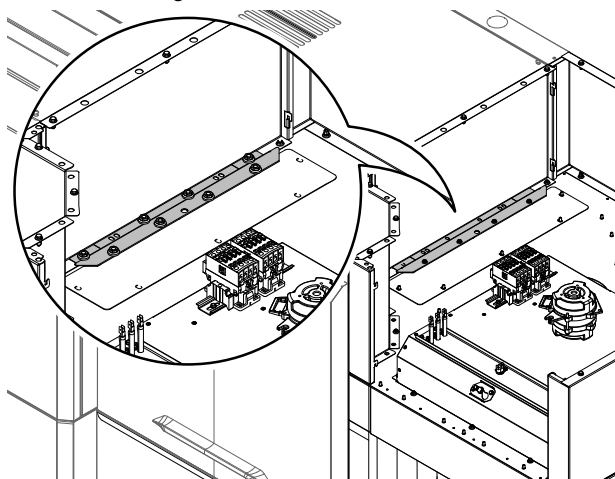
6. Posizionare il tunnel di asciugatura vicino alla macchina.



IMPORTANTE

Verificare con cura che i moduli siano correttamente allineati. Se necessario, usare dei transpallet per facilitare l'operazione.

7. Unire i cieli dei due moduli. Montare la squadretta superiore sui prigionieri $\varnothing = 5$ mm e fissarla accuratamente con i dadi a flangia $\varnothing = 5$ mm.



8. Fissare l'apertura del modulo di asciugatura alle squadrette laterali. Fissare saldamente le squadrette con le viti (5 x 14 mm).
9. Al termine dell'installazione, rimontare il pannello superiore dell'asciugatore e unire la piattaforma girevole con la macchina.

E.11.2 Schemi di foratura per il sistema di movimentazione cesti Electrolux

Seguire le istruzioni riportate sul diagramma per creare i fori richiesti sul tavolo per installare il tunnel di asciugatura 90° [*Schemi di foratura*].



ATTENZIONE

Per creare i fori per l'uso dell'equipaggiamento corretto, rispettare i regolamenti di sicurezza.

Per un posizionamento corretto dei fori, verificare la posizione dei fori da creare anzitempo (secondo il tipo di tavolo).

E.12 Allacciamento elettrico



AVVERTENZA

Fare riferimento a "Informazioni sulla sicurezza".

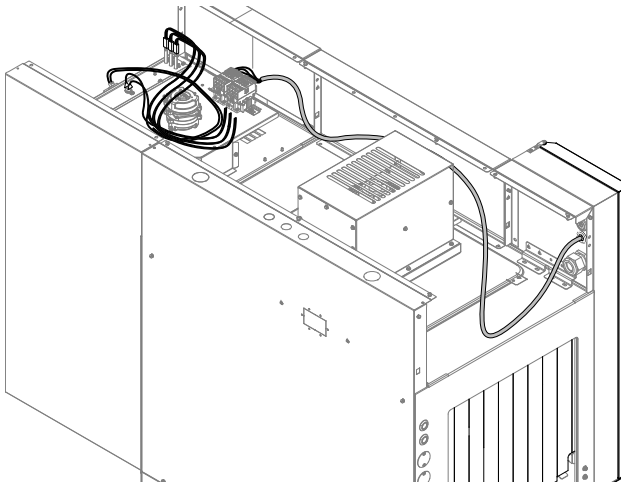
Accertarsi che la tensione di alimentazione della macchina indicata dalla targhetta caratteristiche corrisponda alla tensione di rete B.3 *Dati di identificazione dell'apparecchiatura e del Costruttore*.

Verificare che l'alimentazione elettrica dell'impianto sia predisposta e in grado di sostenere il carico effettivo di corrente, oltre ad essere eseguita secondo la regola dell'arte e le norme in vigore nel paese di utilizzo dell'apparecchiatura.

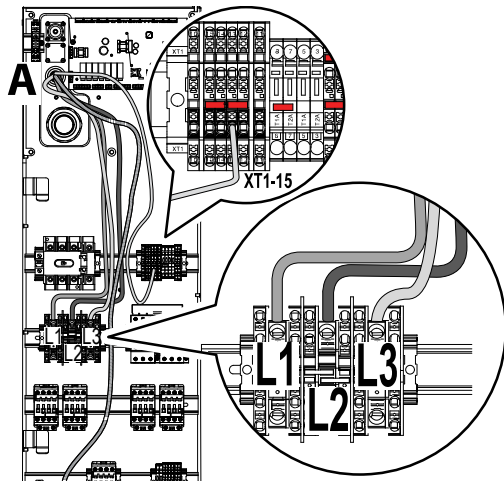
Dopo che il modulo è stato collegato meccanicamente ed elettricamente all'equipaggiamento, prima di avviare la macchina, l'installatore deve eseguire le misurazioni elettriche secondo il punto 18 dello standard EN 60204-1.

- Aprire lo sportello della scatola elettrica della lavastoviglie;
- Se necessario, rimuovere i pannelli superiori della lavastoviglie e dell'asciugatrice per rendere più semplici le operazioni elettriche.

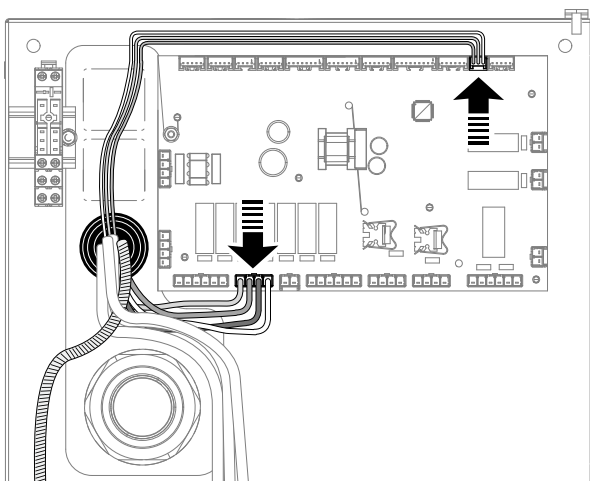
- Prendere la bobina di cavi che si trova nella parte superiore del modulo e passarla lungo la parte superiore della lavastoviglie, fino alla scatola elettrica.



- Passare i cavi attraverso la membrana di gomma nera "A" e collegare i cavi di alimentazione "L1", "L2" and "L3" alla morsetteria come indicato in figura. Inserire il cavo messa a terra giallo/verde assieme a quelli già presenti.



- Prendere la bobina di cavi per il collegamento al segnale del modulo di asciugatura e collegare i connettori alla morsetteria principale della lavastoviglie. Le frecce nell'immagine mostrano la posizione corretta.



NOTA!
Per maggiori informazioni, fare riferimento allo schema elettrico fornito con l'apparecchiatura.

E.13 Procedura guidata di installazione

Al primo avviamento della lavastoviglie e a seguito di ogni installazione di nuovi accessori una procedura automatica verifica che le impostazioni relative a tutti i parametri siano corrette.

La "procedura guidata di installazione" aiuta il personale specializzato nell'aggiornamento delle impostazioni richieste dalla macchina, guidandolo passo dopo passo.



IMPORTANTE

- Solo il personale specializzato è autorizzato a modificare le impostazioni della macchina.
- Fare sempre riferimento al "manuale di servizio" per modificare le impostazioni della macchina.
- Quando la macchina è in blocco a causa di un errore, il display mostra il codice di errore e il numero di telefono del Centro di Assistenza. È di fondamentale importanza avere il numero di telefono sempre aggiornato.

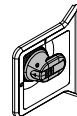
E.14 Modifiche costruttive

Il Costruttore prevede la possibilità di collegare la lavastoviglie a cesto trascinato con sistemi di movimentazione cesti presenti nel catalogo prodotti Electrolux Professional spa, con la possibilità di ottenere varie configurazioni. La Dichiarazione "EC" di conformità che accompagna la macchina contempla anche queste configurazioni. Il Costruttore non prevede la possibilità di effettuare altre modifiche costruttive sulla macchina, ma consente di eseguire altri tipi di accoppiamento, con altri sistemi diversi da quanto sopra indicato (al fine di creare una serie di macchine disposte e comandate in modo solidale) come illustrato nella presente documentazione. Nel caso in cui ciò avvenga si ricorda la necessità di ottemperare a quanto disposto dalle Direttive Europee o dalle norme vigenti nel paese di utilizzazione della macchina, con gli iter certificativi previsti. Si declina ogni responsabilità per danni causati da trasformazioni e modifiche arbitrarie da parte dell'utilizzatore o da parte di terzi. Per qualsiasi richiesta ed ulteriori chiarimenti rivolgersi a Electrolux Professional SpA - Via Treviso, 15 - 33170 Pordenone - Italy

E.15 Installazione sistemi di movimentazione cesti



AVVERTENZA



Verificare che l'interruttore-sezionatore della macchina sia bloccato nella posizione di Off - "O".

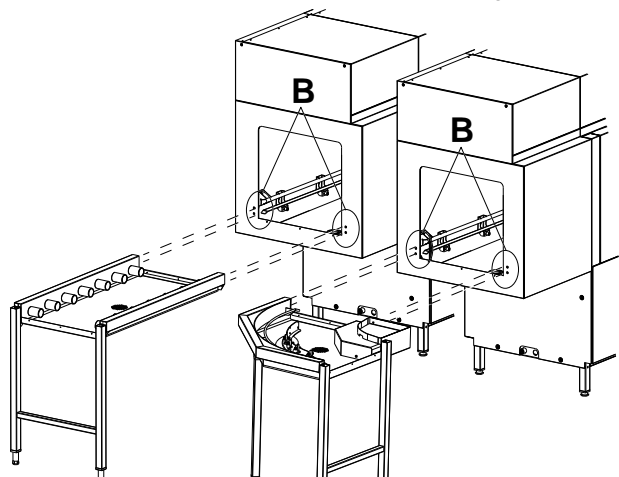
Vengono di seguito descritte le predisposizioni per le connessioni meccaniche ed elettriche previste sulla lavastoviglie a cesto trascinato. Per ulteriori dettagli riguardo le varie tipologie di accoppiamento dei sistemi di movimentazione cesti, consultare le istruzioni per l'uso che accompagnano lo specifico sistema di movimentazione installato.

E.16 Predisposizione per la connessione meccanica (solo per il sistema di movimentazione cesti Electrolux Professional non motorizzato)

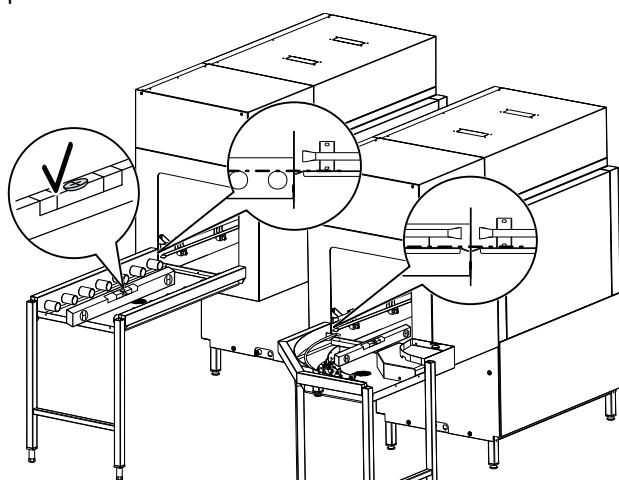
Questa predisposizione è adatta ai sistemi di movimentazione cesti non motorizzati (es. a rulli, tavoli, ecc.).

1. Togliere le prese d'aria dalla macchina, se presenti.
Si possono notare 2 fori sul lato sinistro e 2 fori sul lato destro dei pannelli della macchina.

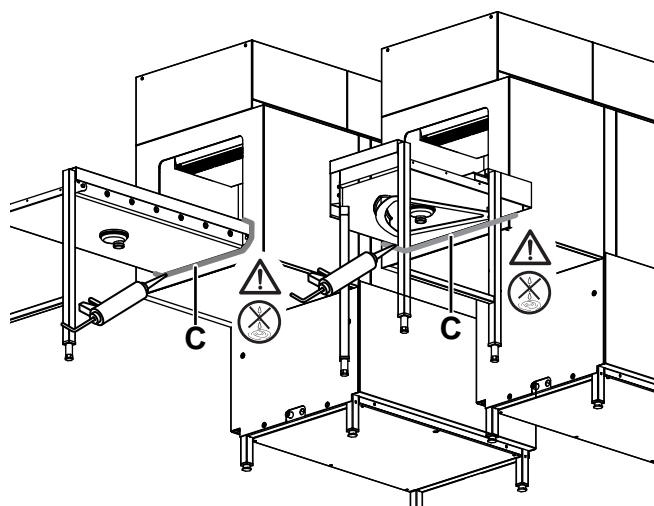
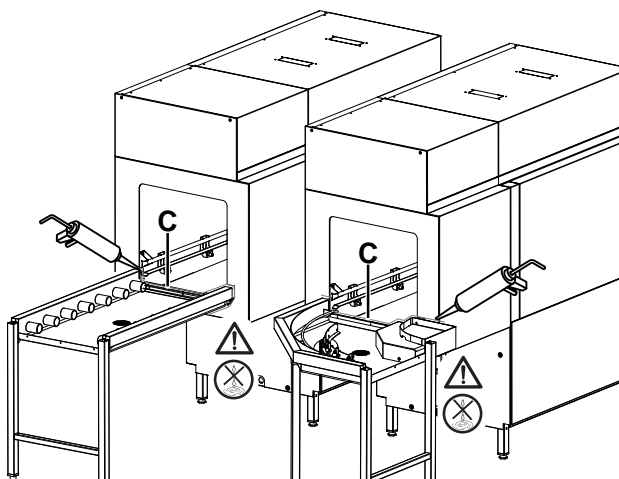
2. Utilizzare le 4 viti metriche ($\varnothing=6$ mm), "B" per collegare il sistema di movimentazione cesti alla lavastoviglie.



3. Effettuare il regolamento dell'apparecchiatura ruotando gli appositi piedini regolabili ed accertarsi che sia in posizione perfettamente orizzontale.



4. Per completare l'installazione, fare riferimento alle istruzioni fornite con il sistema di movimentazione cesti.
5. Applicare il silicone¹ "C" tra la lavastoviglie e il sistema di movimentazione cesti.



ATTENZIONE

Verificare che non vi siano perdite d'acqua.

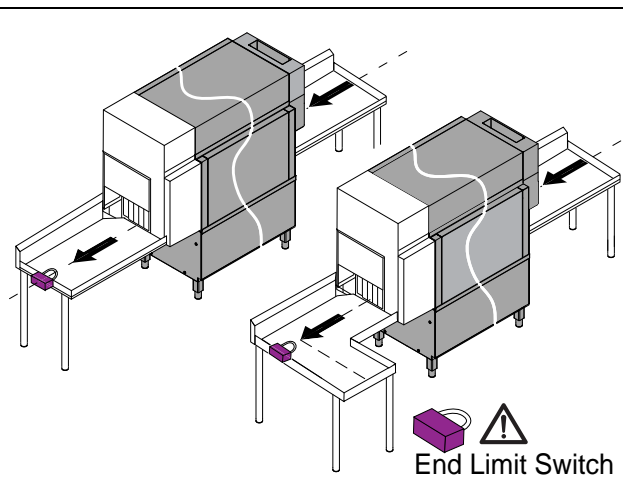
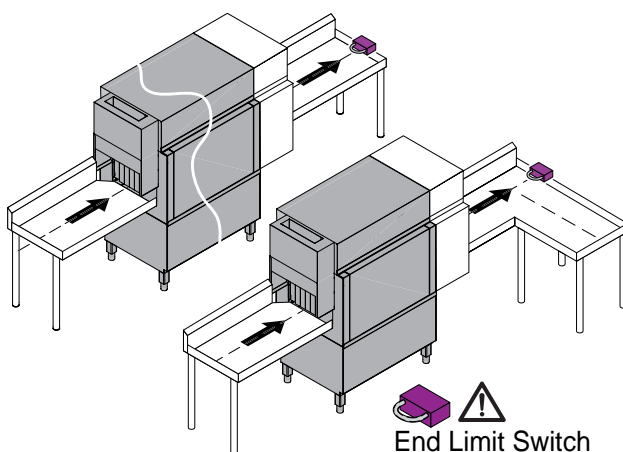
E.17 Installazione dell'interruttore di posizione finale



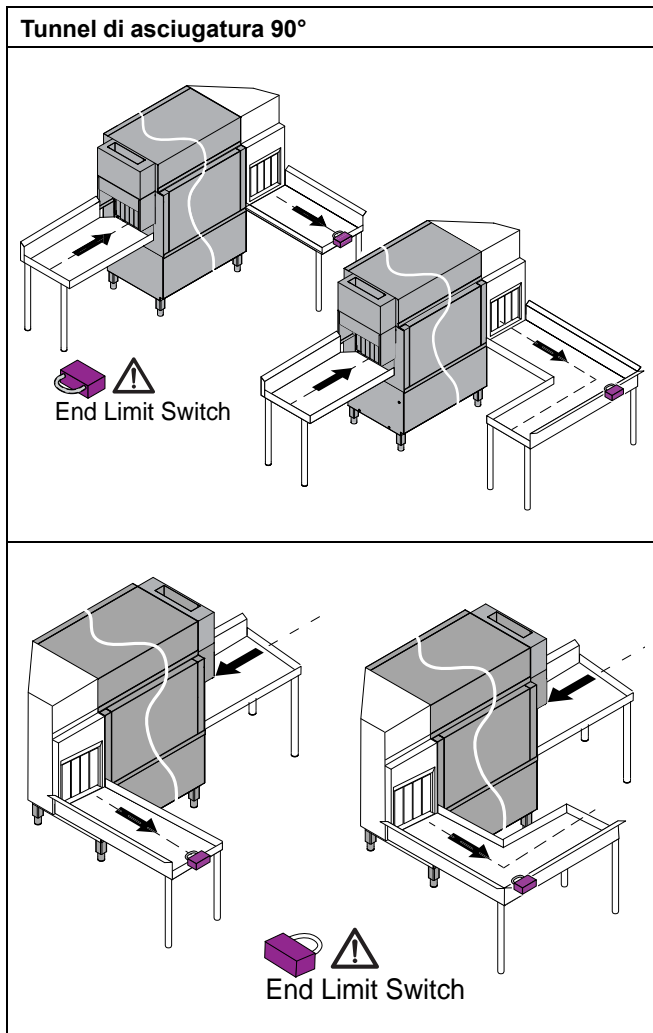
IMPORTANTE

Installare esclusivamente un interruttore di posizione finale Electrolux.

Tunnel di asciugatura 22"



1. A questo scopo, è disponibile il silicone consigliato da Electrolux Professional. È possibile ordinarlo con il seguente codice di riferimento 059611.

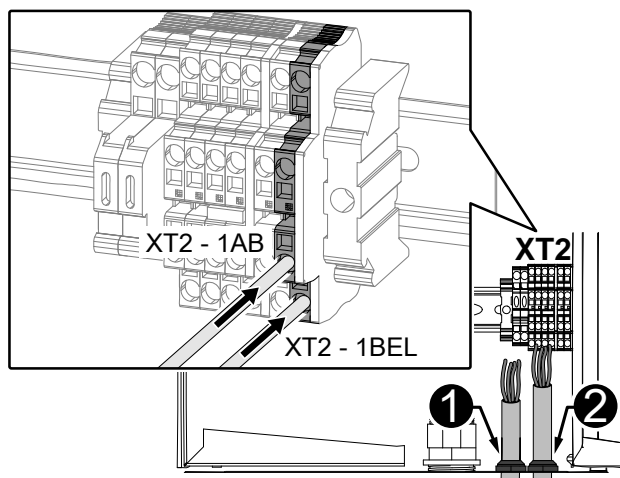


E.17.1 Predisposizione per connessione elettrica

La macchina è preconfigurata per l'installazione dell'interruttore di posizione finale.

Procedere come segue per collegare l'interruttore di posizione finale alla macchina:

- aprire lo sportello della scatola elettrica;
- far passare i cavi per il collegamento attraverso il pressacavo "1" o "2";
- collegare l'interruttore di posizione finale alle morsettiere XT2-1BEL e XT2-1AB.



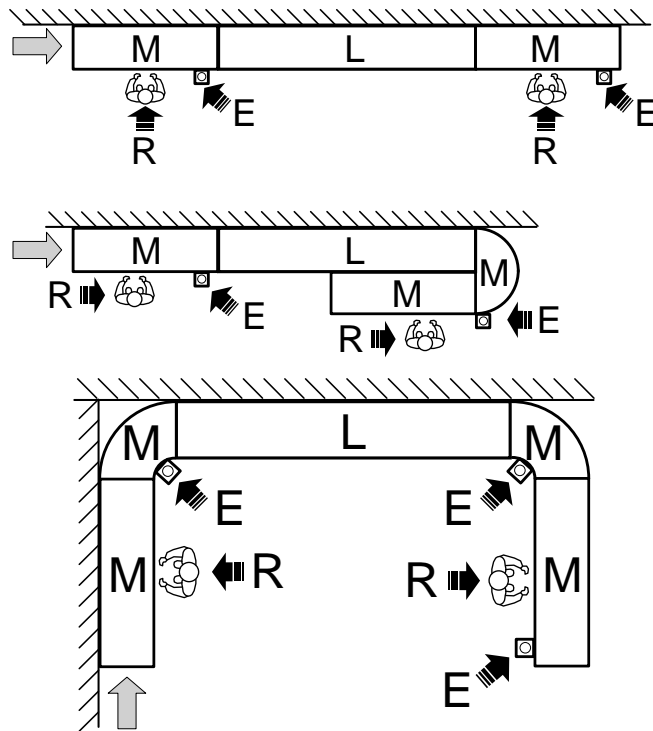
ATTENZIONE

Assicurarsi di installare l'interruttore di posizione finale in modo corretto.

E.18 Posizionamento degli interruttori di emergenza

Se in entrata o in uscita di una lavastoviglie a cesto trascinato vengono collegati dei sistemi di movimentazione cesti (motorizzati e/o non motorizzati), provvedere a installare su tali sistemi degli interruttori di emergenza chiaramente individuabili, ben visibili e rapidamente accessibili all'operatore "R" che li dovrà utilizzare.

Vengono di seguito proposti dei possibili accoppiamenti di lavastoviglie "L" ai sistemi movimentazione cesti "M", con i relativi posizionamenti degli interruttori di emergenza "E" e dei posti di lavoro "R".



"R"	Operatore o postazione di lavoro
"L"	Lavastoviglie
"M"	Sistemi di movimentazione cesti
"E"	Interruttore di emergenza

E.18.1 Allacciamento elettrico

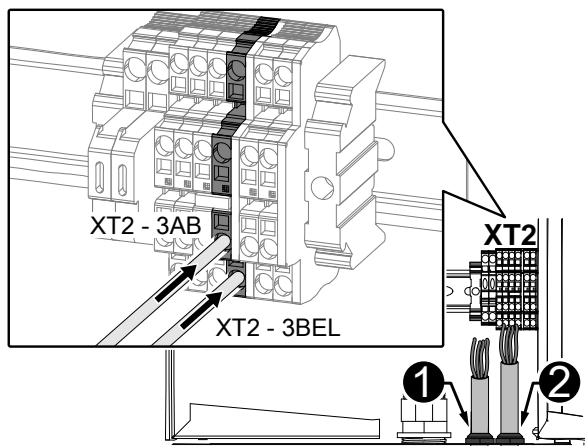
Procedere come segue per collegare gli interruttori di emergenza alla macchina:

1. aprire lo sportello della scatola elettrica;
2. far passare i cavi per il collegamento attraverso il pressacavo "1" o "2";

3. collegare gli interruttori di emergenza a:

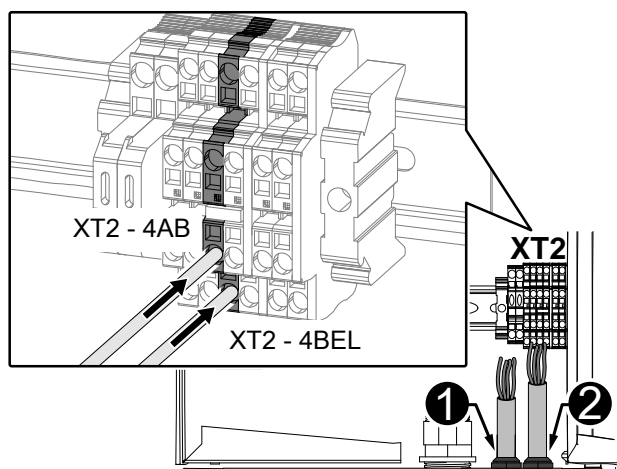
Interruttore di emergenza IN

- XT2-3BEL e XT2-3AB morsettiere



Interruttore di emergenza OUT

- XT2-4BEL e XT2-4AB morsettiere



E.19 Ripristino arresti d'emergenza

Quando viene azionato un interruttore di emergenza, riavviare la macchina solo dopo aver accertato che:

- la causa che ha richiesto il ricorso all'azionamento dell'interruttore di emergenza è stata eliminata;
- la ripresa del funzionamento della macchina non comporta più alcun pericolo.

Se durante il funzionamento della macchina viene azionato l'ARRESTO DI EMERGENZA tutta la macchina viene disattivata.

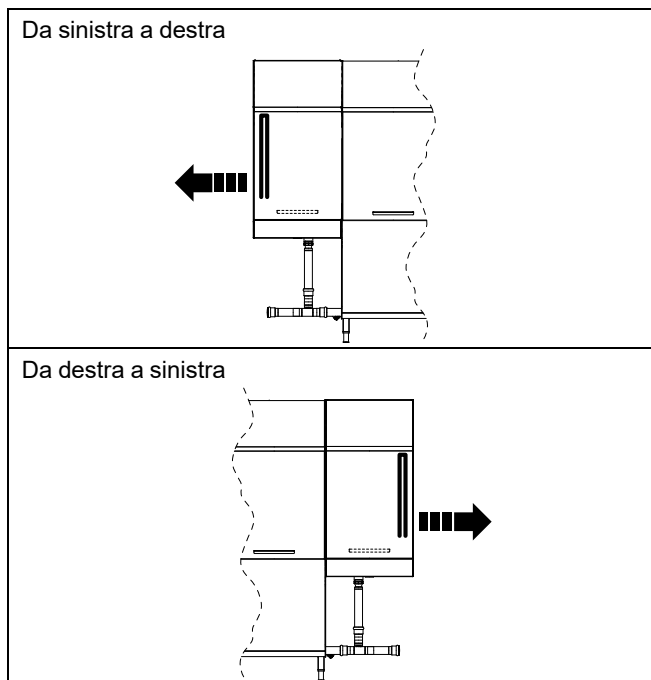
Per ripristinare il funzionamento della macchina bisogna procedere come di seguito specificato:

- sbloccare l'interruttore di emergenza rosso, in precedenza azionato, ruotandolo o tirandolo in modo da disinserire l'interblocco dello stesso;
- riavviare la macchina secondo quanto descritto nel paragrafo "Attivazione giornaliera".

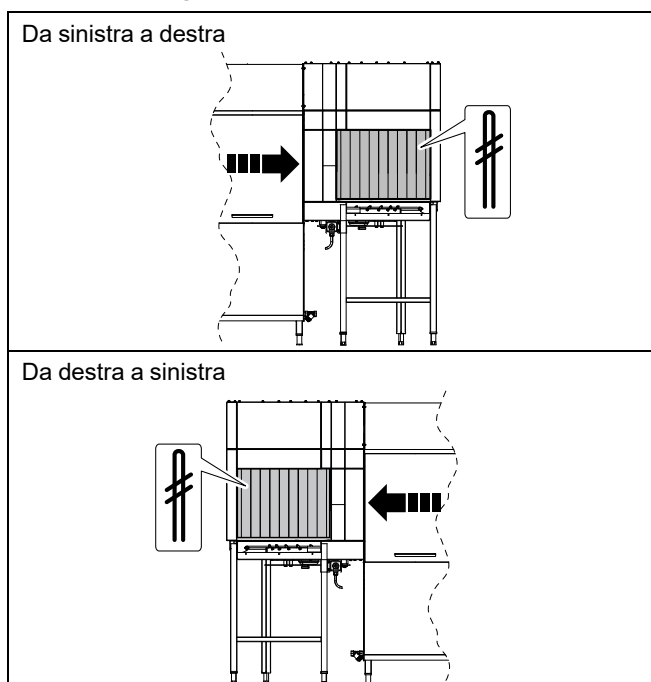
E.20 Montaggio delle tendine

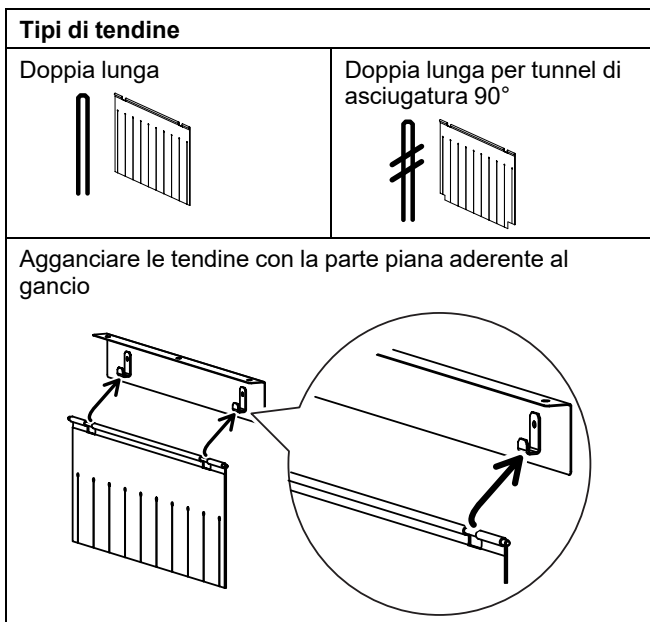
A macchina spenta e fredda, montare o rimontare le tendine come illustrato di seguito.

Tunnel di asciugatura 22"



Tunnel di asciugatura 90°





F MESSA IN SERVIZIO

F.1 Controlli preliminari, regolazioni e prove di funzionamento

Prima della messa in servizio della macchina, controllare:

1. i collegamenti elettrici e idraulici;
2. il posizionamento dei componenti vasche;
3. la posizione e il montaggio dei bracci di lavaggio e risciacquo;
4. la posizione e il montaggio delle tendine.

Queste operazioni devono essere eseguite solamente dai tecnici specializzati, dotati di adeguati dispositivi di protezione individuale (fare riferimento a A.3 *Dispositivi di protezione individuale*), di attrezzatura e mezzi ausiliari idonei quando l'apparecchiatura è spenta e fredda.

F.2 collegamento elettrico e idraulico

Prima della messa in servizio della macchina, controllare:

1. il corretto collegamento dei conduttori elettrici che alimentano la macchina;
2. la conformità della tensione e frequenza di rete ai dati riportati nella tabella dati tecnici;
3. corretto collegamento dei tubi di alimentazione dell'acqua e di scarico;
4. che le protezioni, i dispositivi di sicurezza e gli interruttori di emergenza siano al loro posto e installati correttamente.

F.3 Posizionamento e montaggio delle tendine

Verificare che tutti i tipi di tendine, fornite con la macchina, siano montate in modo corretto secondo quanto indicato nel paragrafo "E.20 *Montaggio delle tendine*".

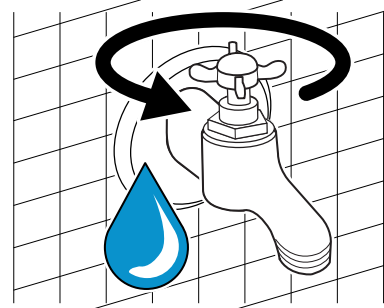


IMPORTANTE

Solamente quando tutte le parti precedentemente descritte sono installate correttamente, chiudere le porte dei vari moduli dell'apparecchiatura e procedere alla messa in servizio della macchina.

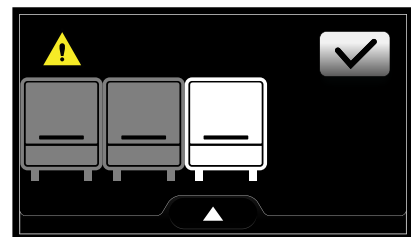
F.4 Primo avviamento

1. Aprire i rubinetti alimentazione acqua.

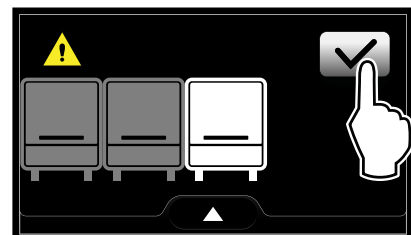


2. Ruotare l'interruttore-sezionatore, situato sullo sportello della centrale elettrica, dalla posizione "O" alla posizione "I" per avviare la macchina.
3. Il touch screen si accende e la macchina riconosce che è stato aggiunto un modulo asciugatore.

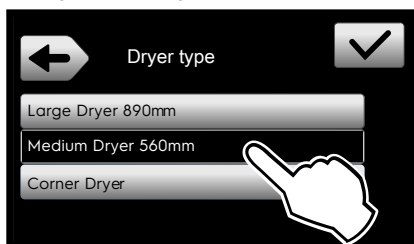
Il display lampeggia alternativamente ogni secondo mostrando l'icona del nuovo modulo.



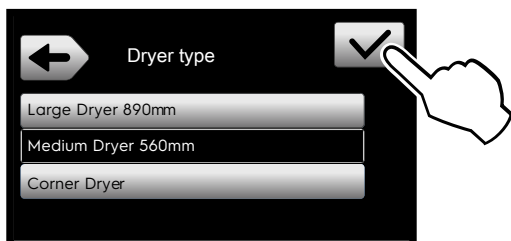
4. Confermare la presenza del nuovo modulo.



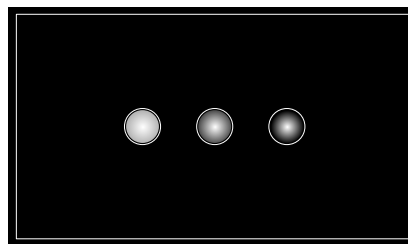
5. Il display mostra tutte le opzioni disponibili per selezionare la giusta tipologia di asciugatore.



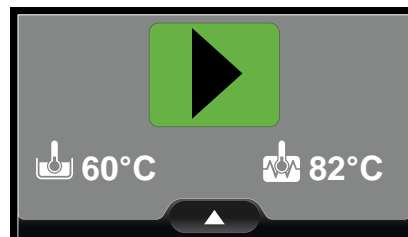
6. Confermare la selezione.



7. La lavastoviglie carica automaticamente tutti i nuovi parametri aggiuntivi. Si riavvierà per fissare tutti gli aggiornamenti.



8. Quando il display mostra lo stato "pronto", la lavastoviglie è pronta per lavorare.



G USO ORDINARIO

G.1 Per maggiori informazioni, fare riferimento al manuale fornito con l'apparecchiatura



NOTA!

Nel caso in cui il manuale di installazione, il manuale d'uso e la guida rapida non fossero disponibili, possono essere reperiti in formato digitale. Per fare ciò:

- contattare il fornitore oppure l'assistenza clienti di riferimento;
- scaricare la versione più recente e più aggiornata del presente manuale dal sito web: "www.electroluxprofessional.com".

CE