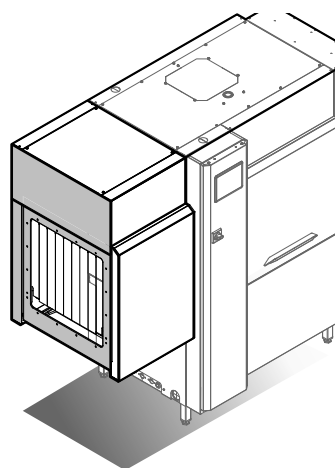


Tunnel séchoir

Moyen 22" - Large 35" - Corner 90°



FR Instructions d'installation



Schéma d'installation

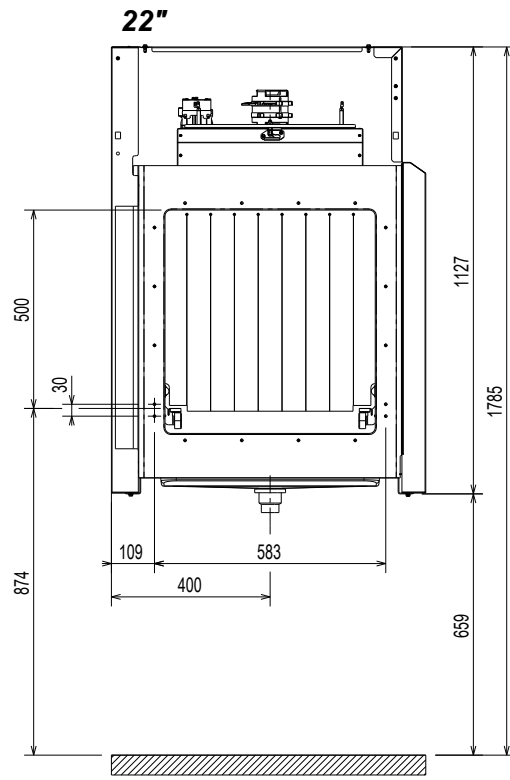
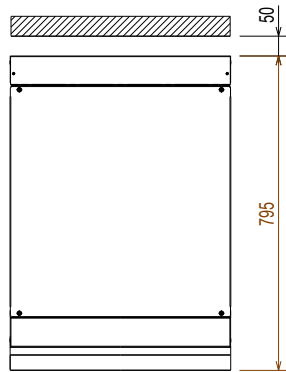
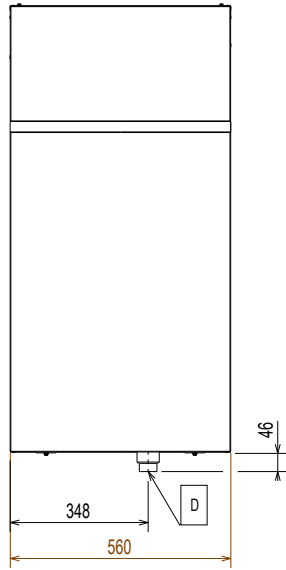


Schéma d'installation

35"

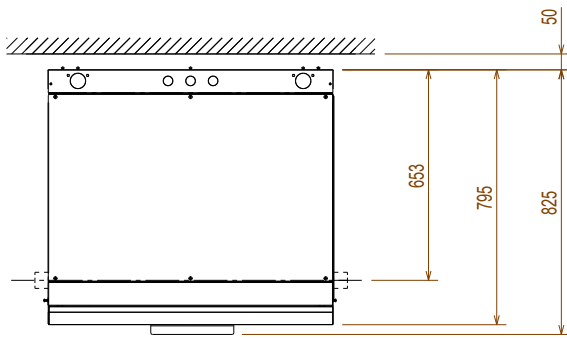
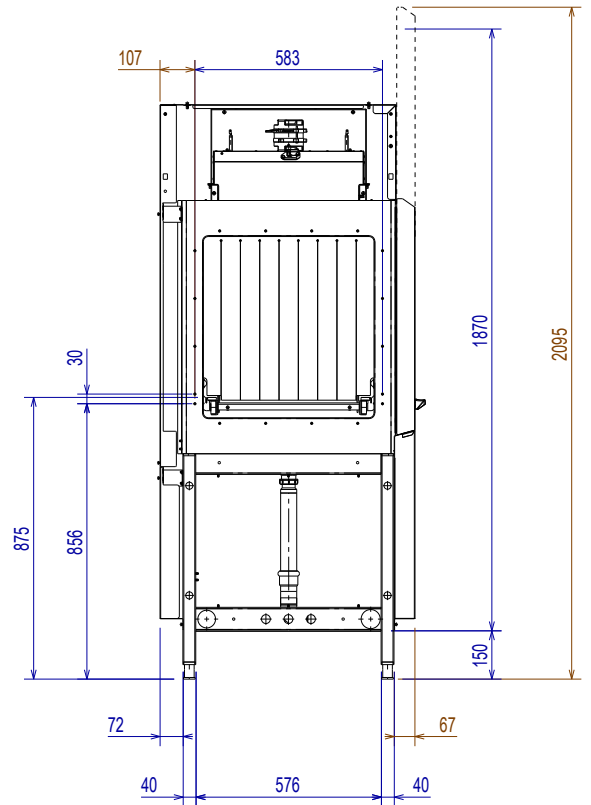
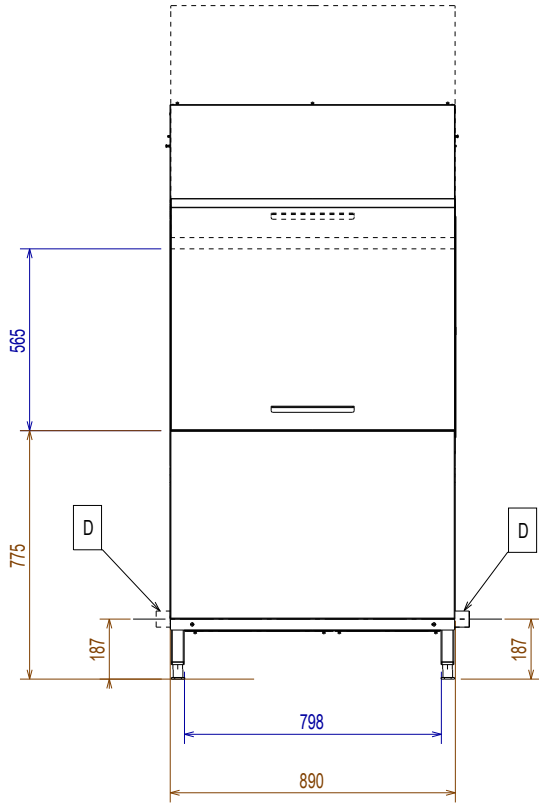
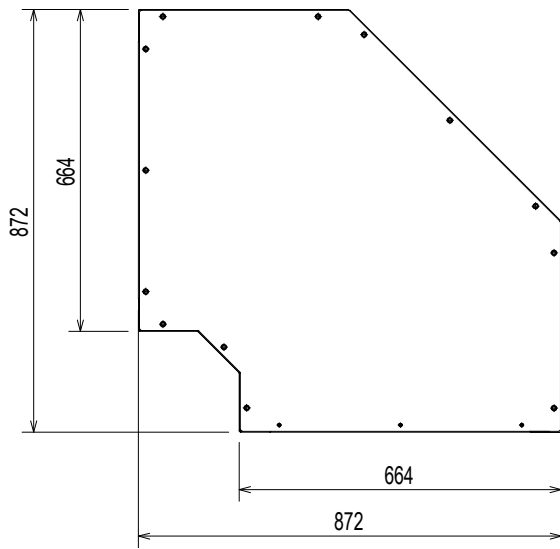
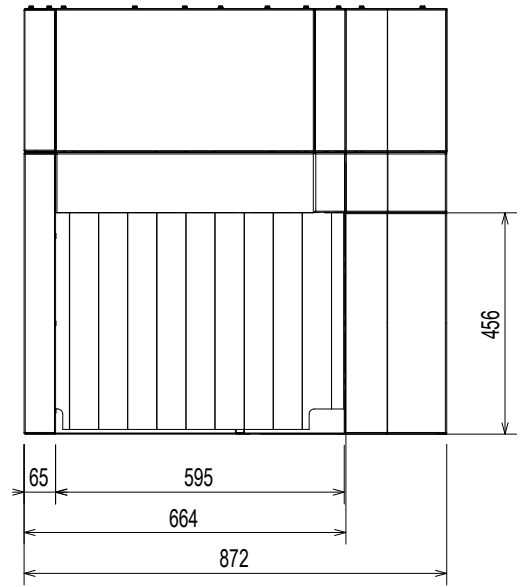
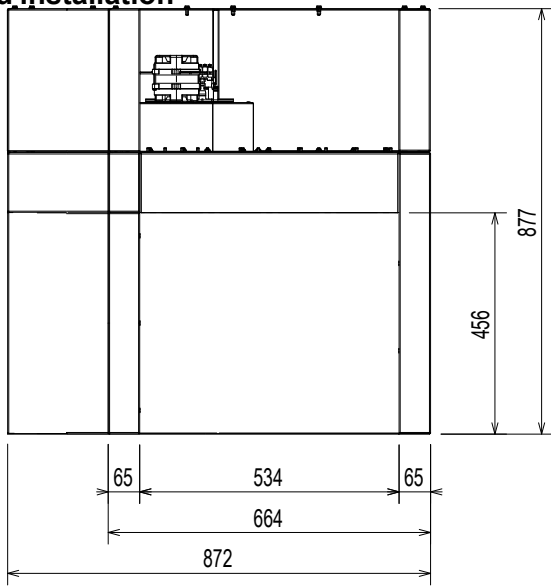


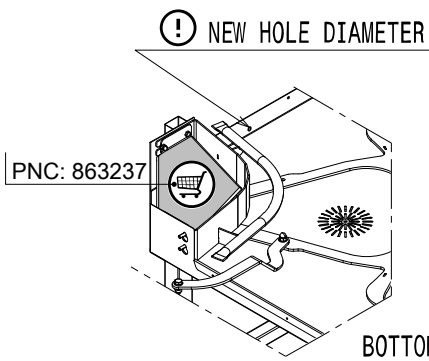
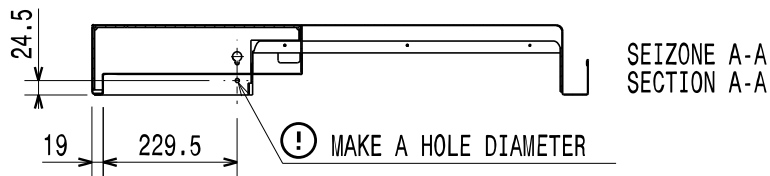
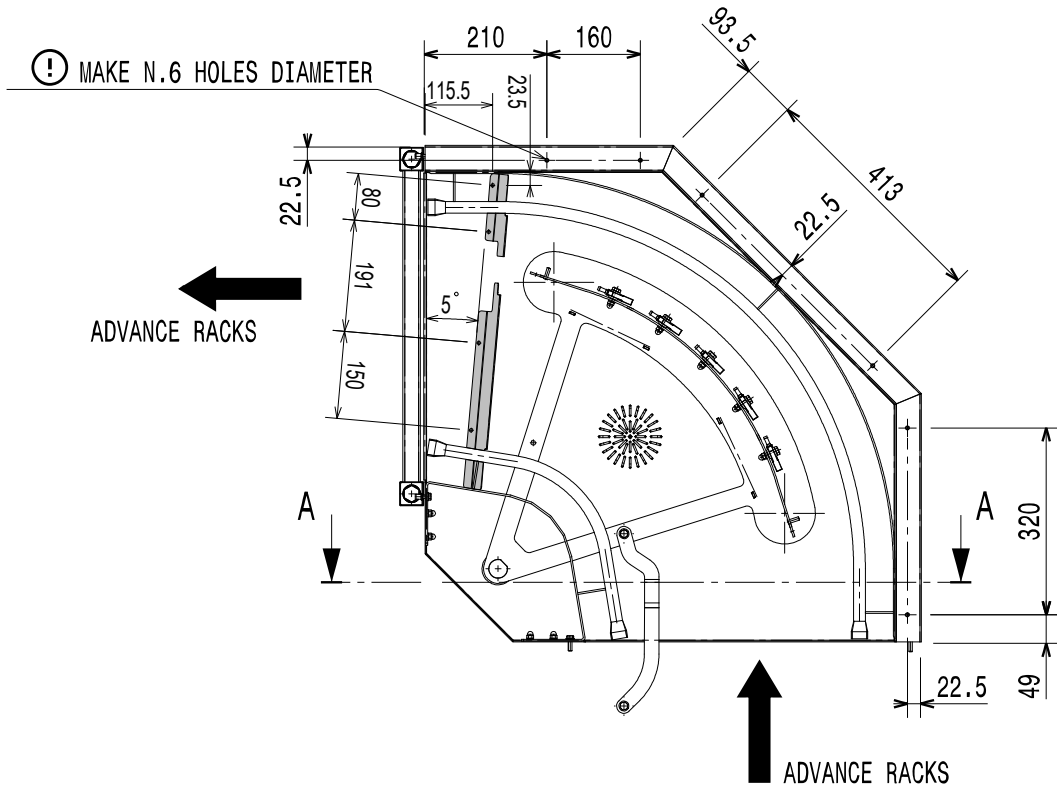
Schéma d'installation

90°

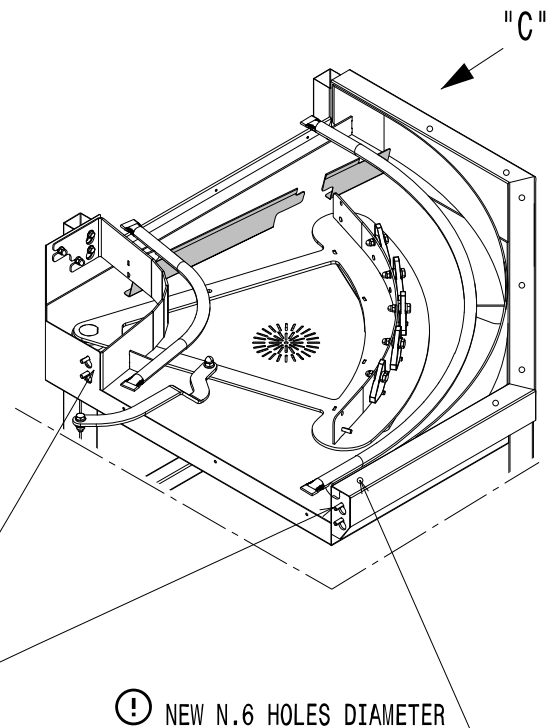


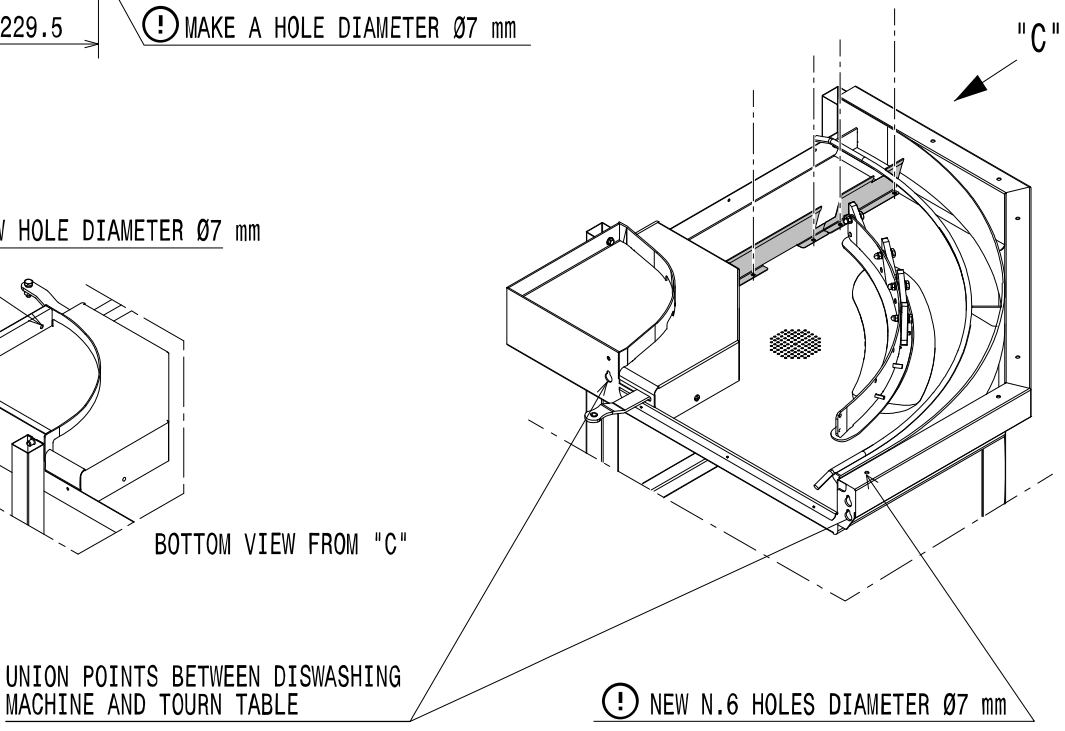
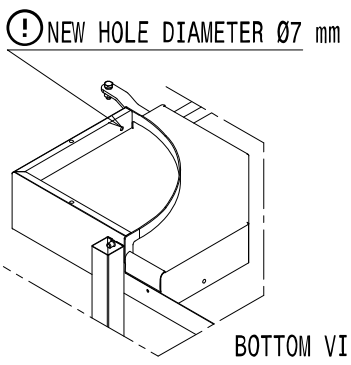
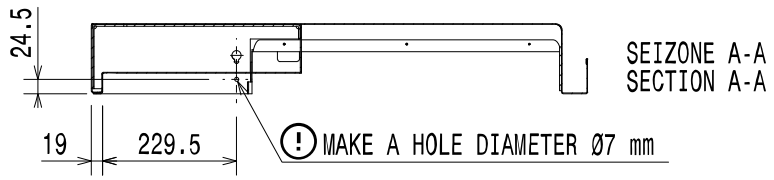
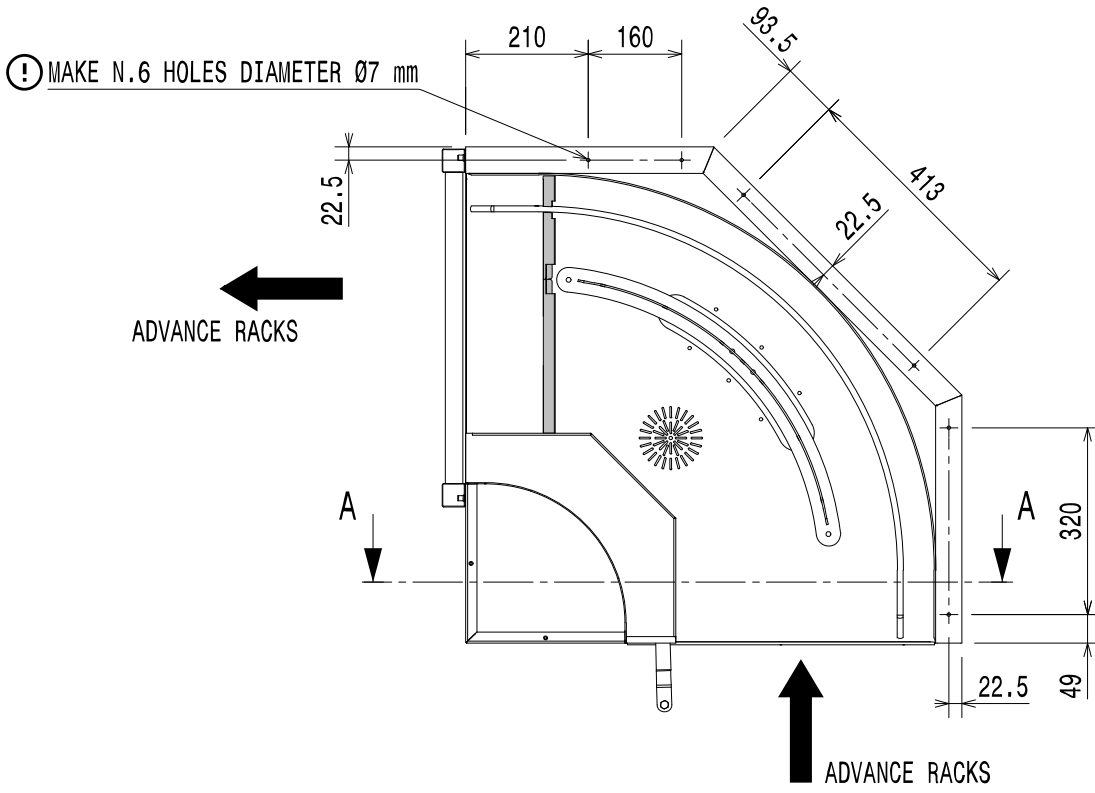
Schémas de perçage
Système de manutention des casiers modulaires
Electrolux Professional

90° Pivotement vers la droite (sens anti-horaire)



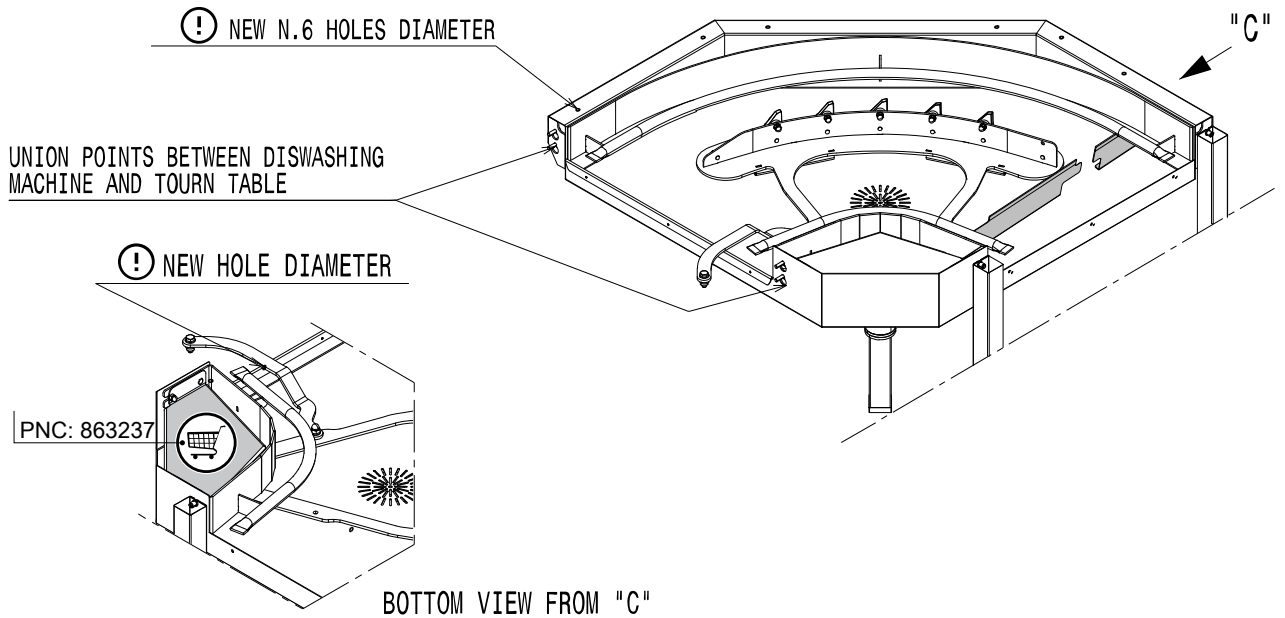
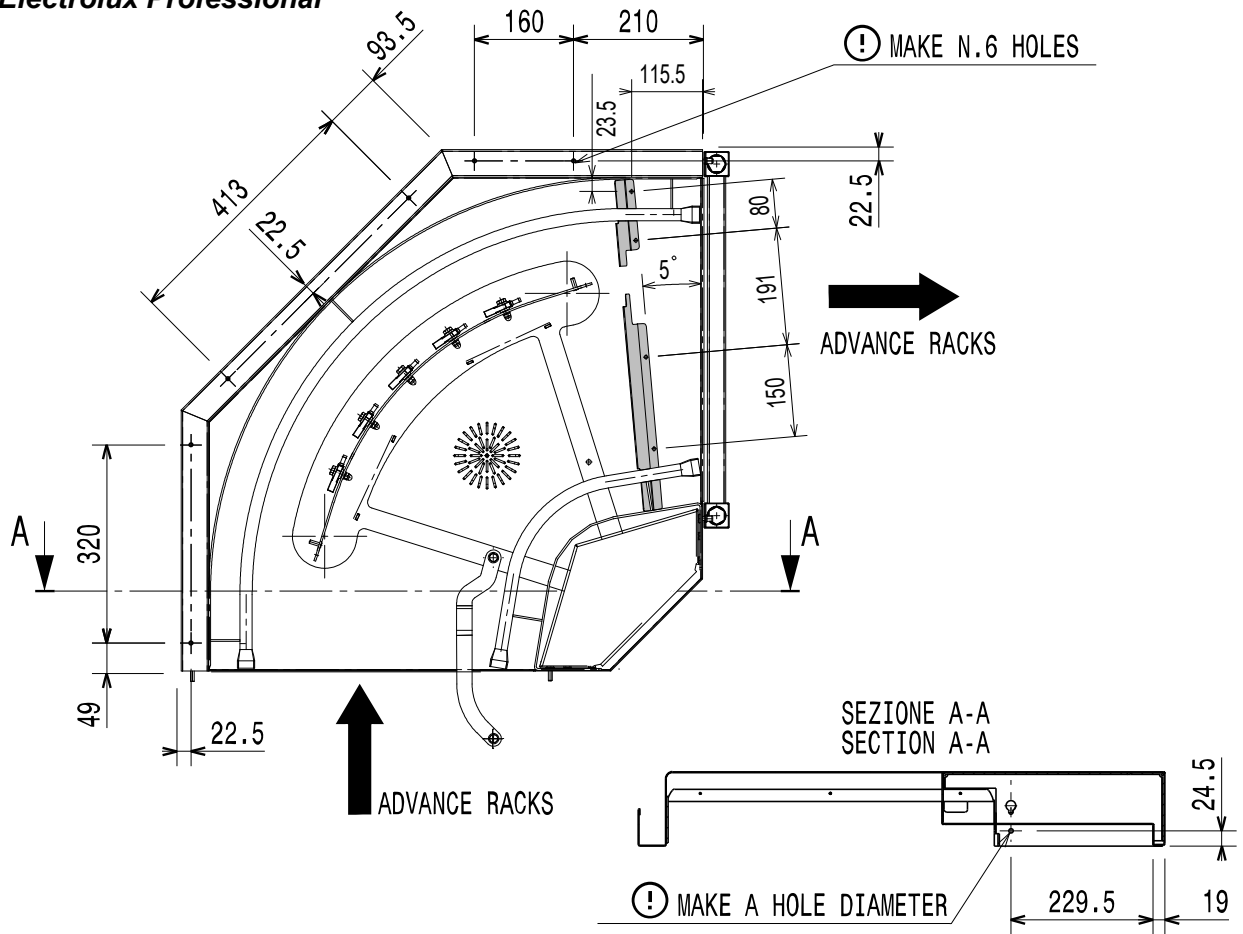
UNION POINTS BETWEEN DISWASHING
MACHINE AND TOURN TABLE

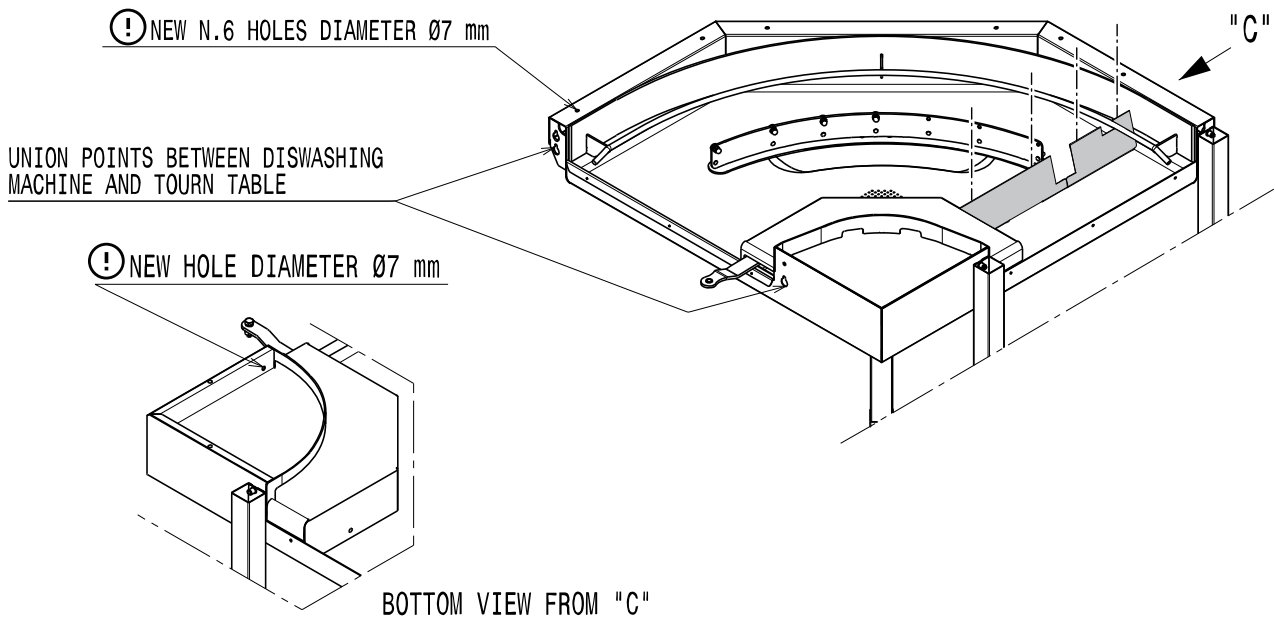
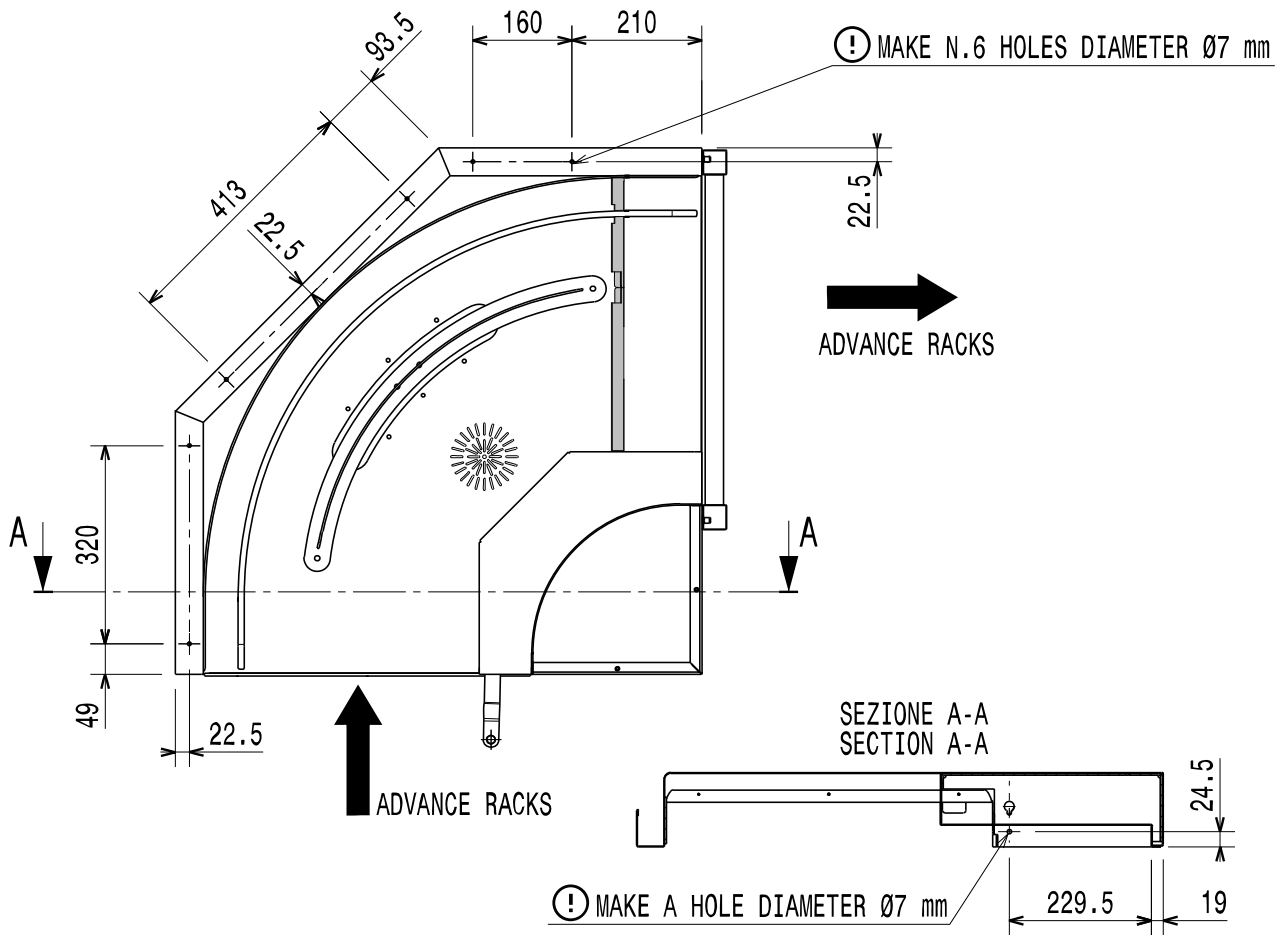




Schémas de perçage
 Système de manutention des casiers modulaires
 Electrolux Professional

90° Pivotement vers la gauche (sens horaire)

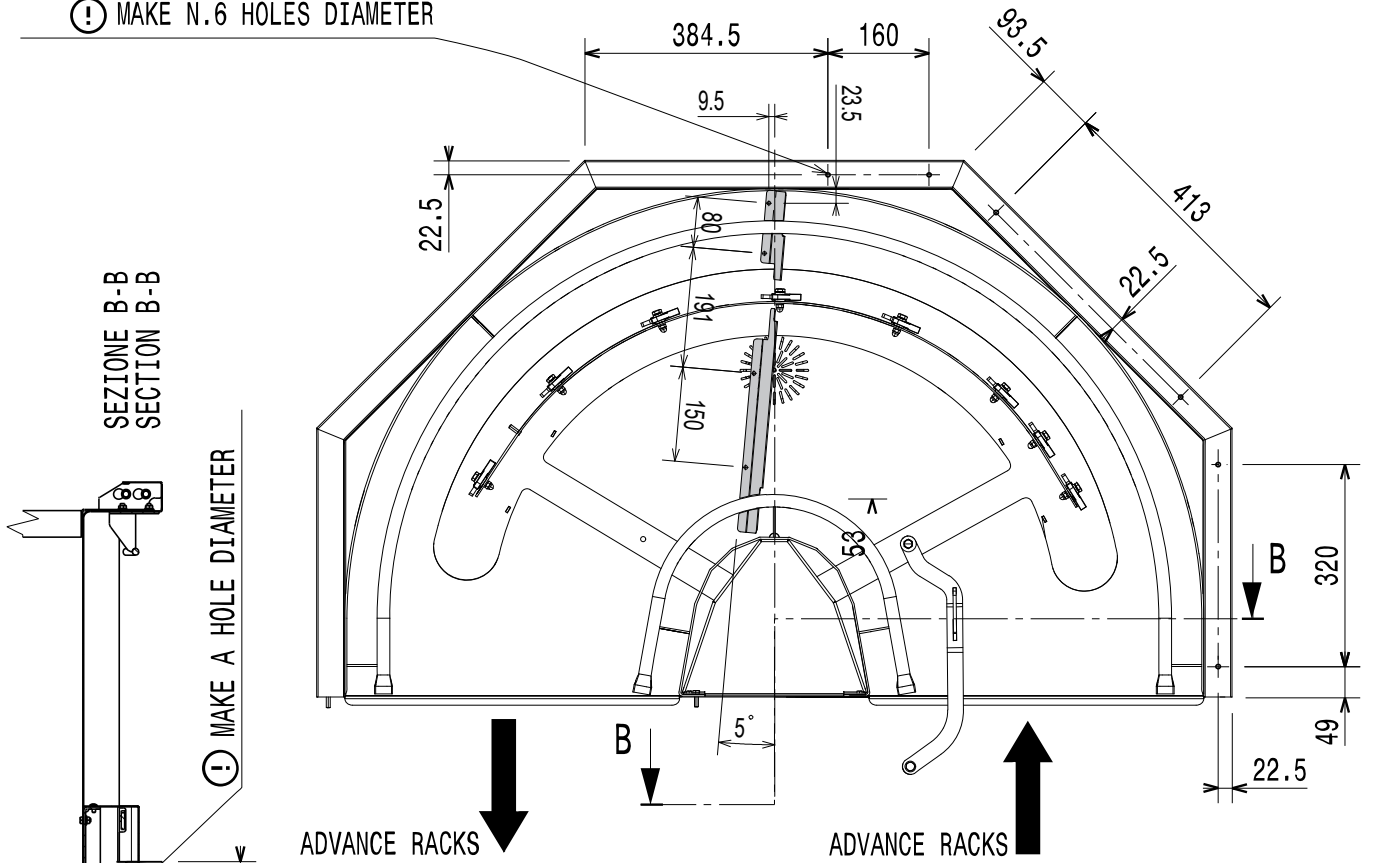




Schémas de perçage
 Système de manutention des casiers modulaires
 Electrolux Professional

180° Pivotement vers la droite (sens anti-horaire)

⚠ MAKE N.6 HOLES DIAMETER

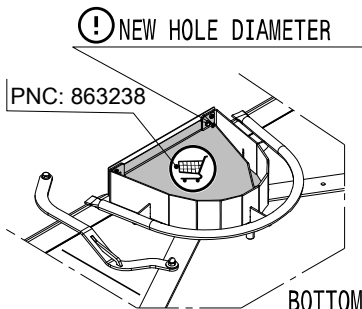


SEZIONE B-B
 SECTION B-B

⚠ MAKE A HOLE DIAMETER

26.5

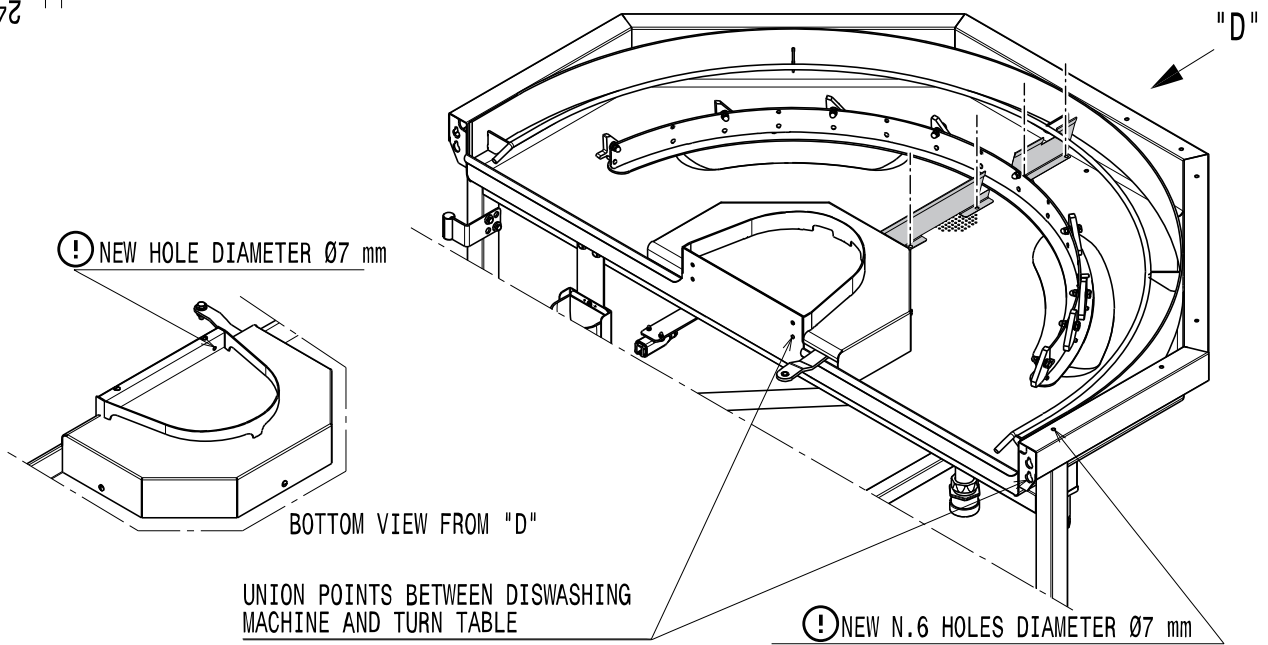
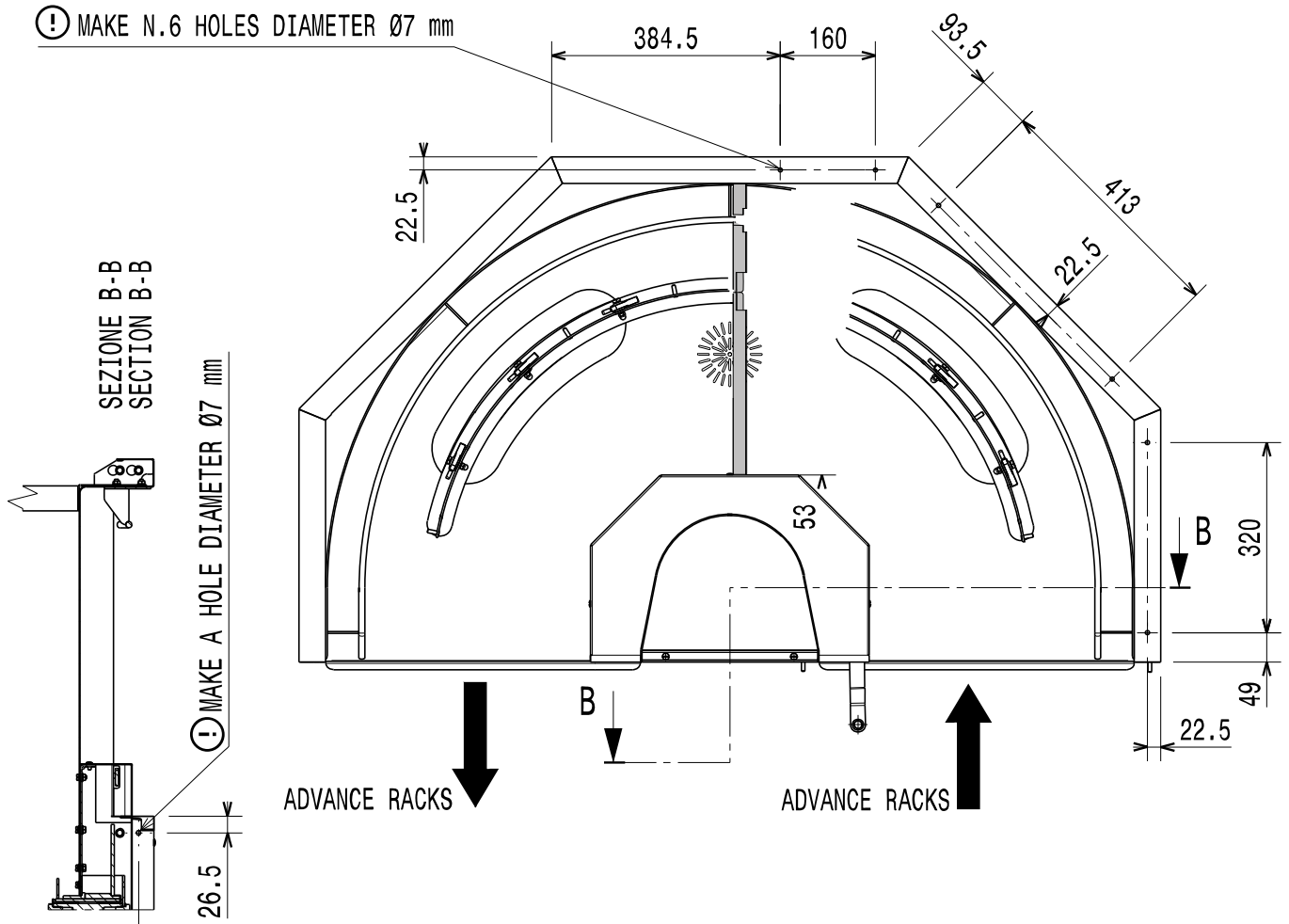
24.5



UNION POINTS BETWEEN DISWASHING
 MACHINE AND TURN TABLE

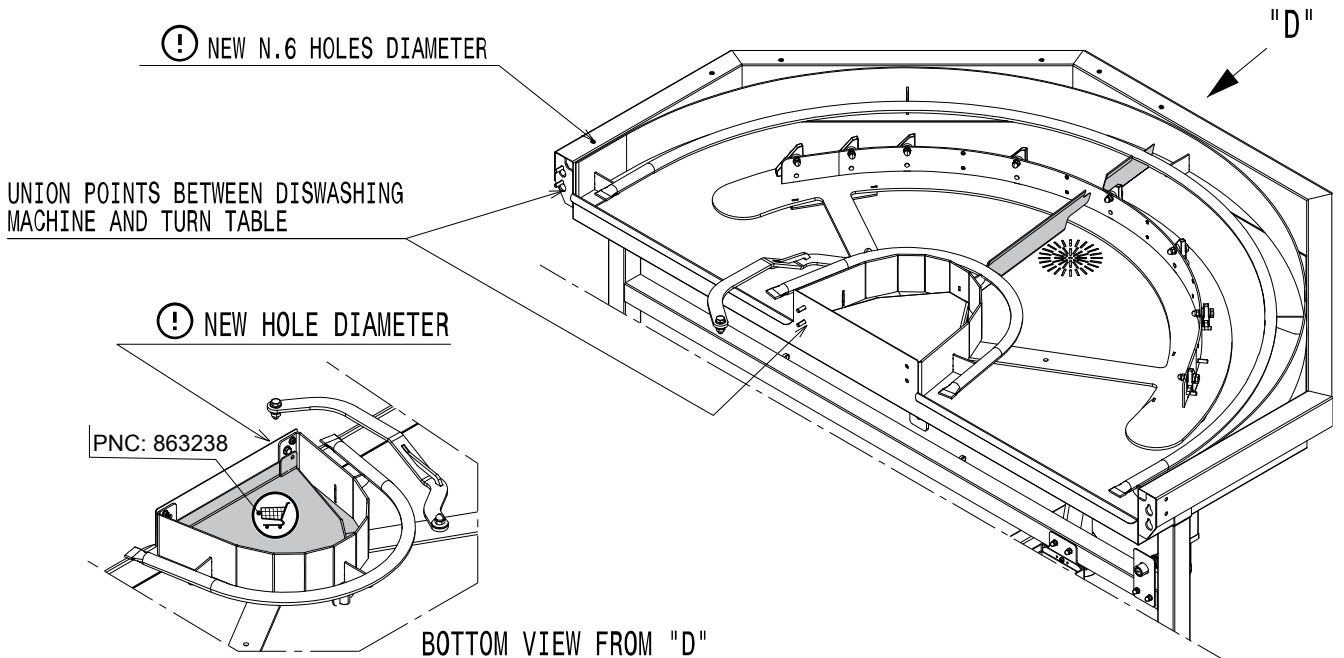
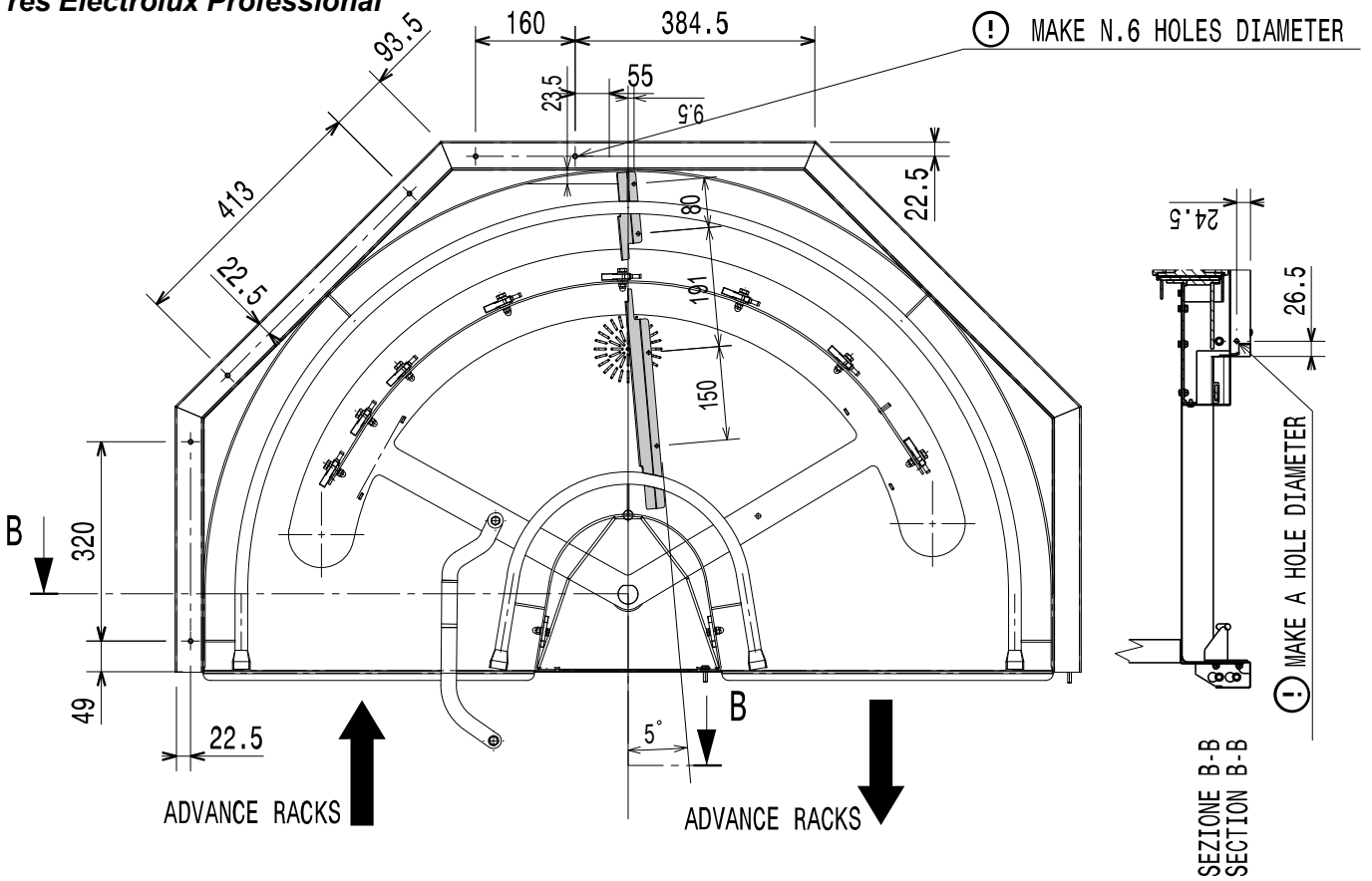
⚠ NEW N.6 HOLES DIAMETER

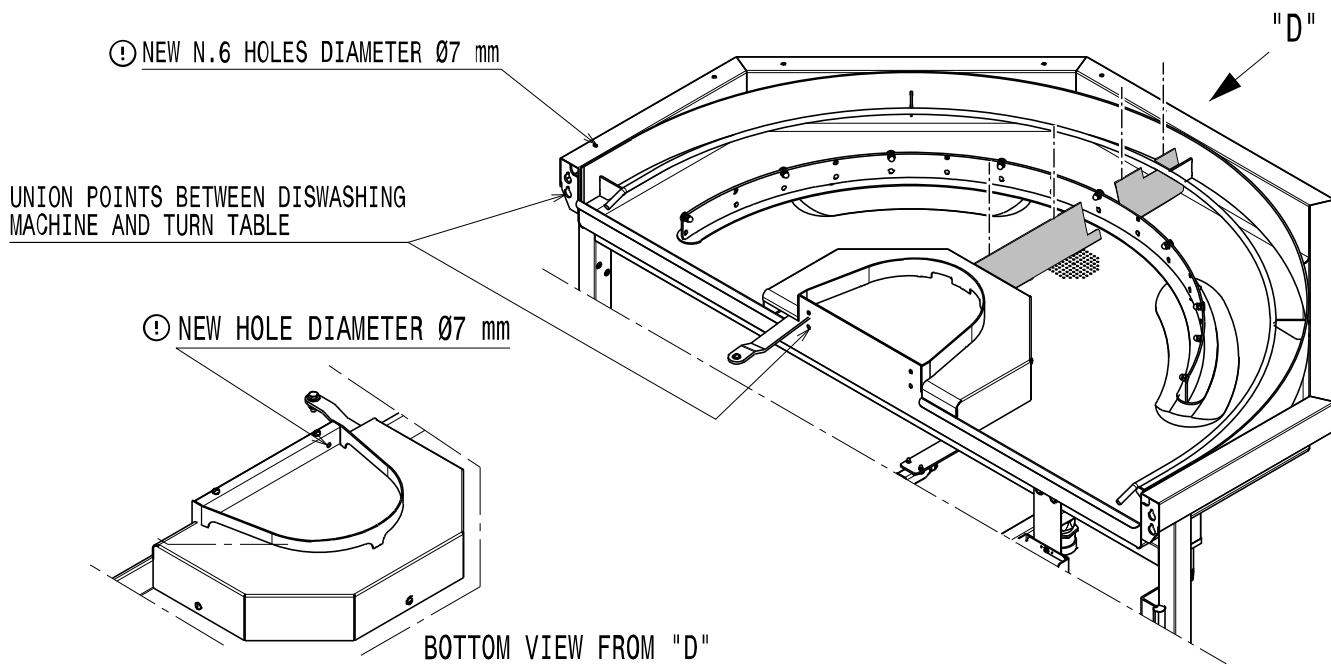
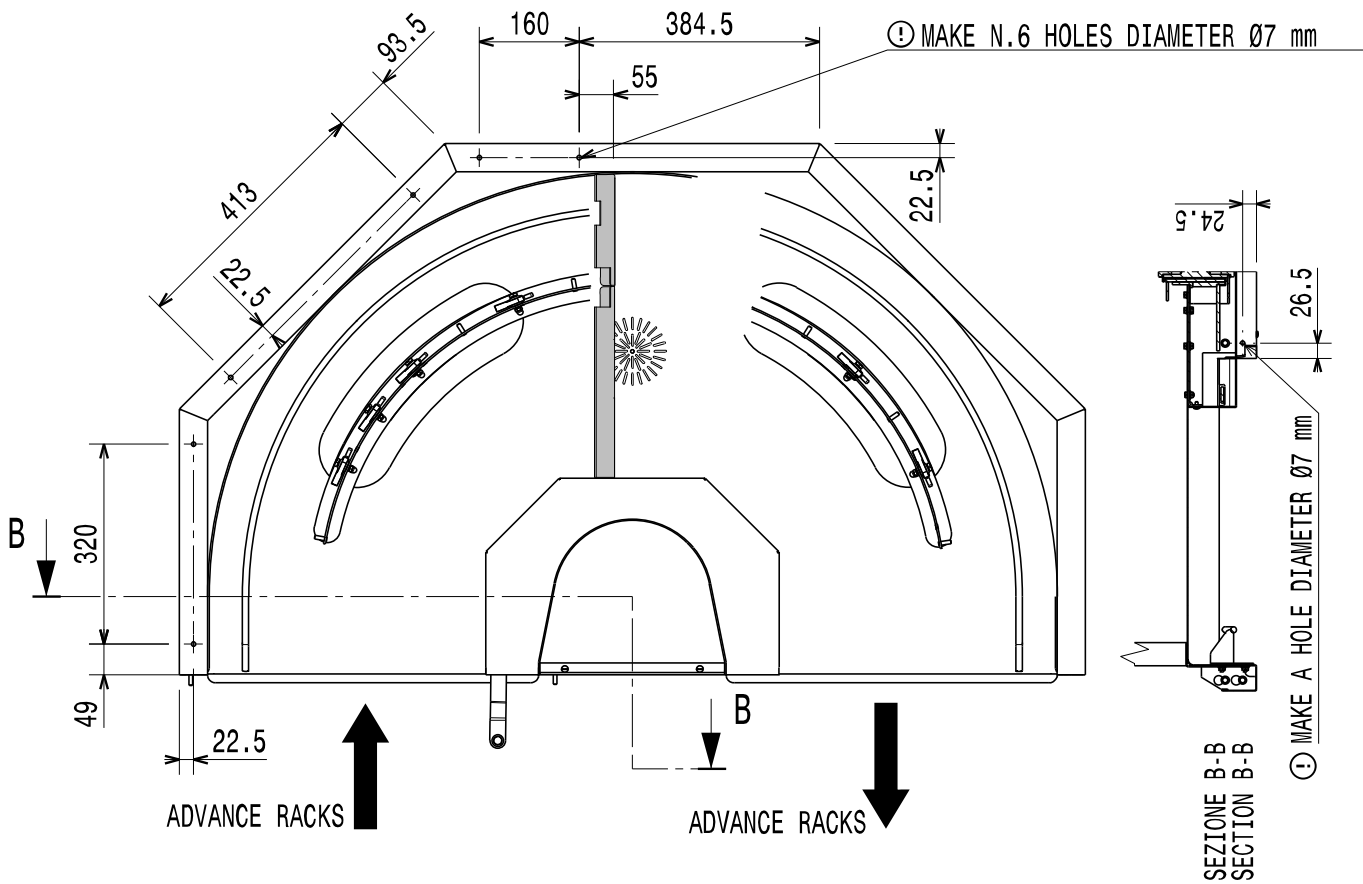
⚠ MAKE N.6 HOLES DIAMETER Ø7 mm



Schémas de perçage
 Système de manutention des casiers modulaires
 Electrolux Professional


180° Pivotement vers la gauche (sens horaire)







D = Sortie vidange \varnothing = G 1 1/2" [50 mm]

Préambule

 Lire attentivement les instructions suivantes, y compris les conditions de garantie, avant d'installer et d'utiliser l'appareil.

Visiter notre site Web www.electroluxprofessional.com et ouvrir la section Support pour :

 Enregistrer le produit

 Recevoir des trucs et astuces sur le produit et des informations sur l'entretien et la réparation

Le Manuel d'instructions pour l'installation, l'utilisation et l'entretien (ci-après dénommé le « Manuel ») fournit à l'utilisateur des informations utiles pour utiliser correctement et en toute sécurité l'appareil.

Tout ce qui suit ne doit en aucun cas être considéré comme une longue liste d'avertissements contraignante, mais plutôt comme une série d'instructions destinées à améliorer, à tous les égards, les performances de l'appareil et surtout à éviter des dommages corporels ou matériels résultant de procédures d'utilisation et de gestion inadéquates.

Il est essentiel que toutes les personnes chargées du transport, de l'installation, de la mise en service, de l'utilisation, de l'entretien, de la réparation et du démontage de l'appareil consultent et lisent attentivement ce Manuel avant de procéder aux différentes opérations, et ce afin de prévenir toute manœuvre erronée et non appropriée susceptible de nuire à l'intégrité de l'appareil ou à la sécurité des personnes. Il est recommandé d'informer régulièrement l'utilisateur sur les consignes en matière de sécurité. En outre, il est important d'instruire et de communiquer les consignes d'utilisation et d'entretien de l'appareil au personnel autorisé à intervenir sur l'appareil.

Il est également important que le Manuel soit toujours à la disposition de l'opérateur et soigneusement conservé sur le lieu d'utilisation de l'appareil afin qu'il soit immédiatement à portée de main pour être consulté en cas de doutes et chaque fois que les circonstances le requièrent.

Après avoir lu ce Manuel, si des doutes ou des incertitudes persistent quant à l'utilisation de l'appareil, ne pas hésiter à contacter le Fabricant ou le SAV agréé, qui sera toujours à disposition pour garantir un service rapide et soigné, en vue d'assurer un meilleur fonctionnement et une efficacité optimale de l'appareil. Pour rappel, les normes en matière de sécurité, d'hygiène et de protection de l'environnement en vigueur dans le pays d'installation devront toujours être appliquées en cours d'utilisation de l'appareil. Il incombe, par conséquent, à l'utilisateur de s'assurer que l'appareil est démarré et utilisé uniquement dans les conditions de sécurité optimales prévues pour les personnes, les animaux et les choses.



IMPORTANT

- Le fabricant décline toute responsabilité en cas d'opérations effectuées sur l'appareil au mépris des instructions de ce Manuel.
- Le fabricant se réserve le droit de modifier, sans préavis, les caractéristiques des appareils présentés dans cette publication.
- Toute reproduction, même partielle, du présent Manuel est interdite.
- Ce Manuel est disponible en format numérique. À cet effet :
 - contacter le concessionnaire ou le service clientèle ;
 - Téléchargement du dernier manuel mis à jour sur le site Internet www.electroluxprofessional.com;
- Le Manuel doit être toujours conservé à côté de l'appareil, dans un lieu d'accès aisé. Les opérateurs et le personnel préposées à l'utilisation et à l'entretien de l'appareil doivent pouvoir le trouver et le consulter facilement à tout moment.

Table des matières

A	CONSIGNES DE SÉCURITÉ	16
A.1	Informations générales	16
A.2	Sécurité générale	16
A.3	Équipements de protection individuelle.....	17
A.4	Transport, manutention et stockage.....	18
A.5	Installation et montage.....	18
A.6	Branchement électrique	18
A.7	Service.....	19
A.8	Élimination de l'emballage	19
A.9	Mise au rebut de la machine	19
B	INFORMATIONS GÉNÉRALES	19
B.1	Introduction	19
B.2	Définitions.....	20
B.3	Données d'identification de la machine et du fabricant	20
B.4	Indications supplémentaires.....	20
	B.4.1 Comment interpréter la description de fabrication.....	21
B.5	Référence type	21
B.6	Responsabilités	21
B.7	Droits d'auteur	21
B.8	Conservation du Manuel	21
B.9	Destinataires du Manuel	21
B.10	Accouplement au lave-vaisselle à casiers modulaires.....	21
C	DONNÉES TECHNIQUES	22
C.1	Caractéristiques techniques générales.....	22
C.2	Caractéristiques de l'alimentation électrique	22
D	TRANSPORT, MANUTENTION ET STOCKAGE	22
D.1	Introduction	22
D.2	Manutention	22
	D.2.1 Procédures pour les opérations de manutention	22
	D.2.2 Translation	23
	D.2.3 Pose de la charge	23
D.3	Stockage	23
D.4	Déballage	23
E	INSTALLATION ET MONTAGE	23
E.1	Introduction.....	23
E.2	Requêtes et charges du Client.....	23
E.3	Installation du module de séchage sur le lave-vaisselle à casiers modulaires.....	23
E.4	Caractéristiques du lieu d'installation de la machine	23
E.5	Limites d'encombrement de l'appareil	23
E.6	Mise en place	24
E.7	Hotte aspirante	24
E.8	Élimination de l'emballage	24
E.9	Raccordements mécaniques.....	25
E.10	Consignes additionnelles pour modèles dotés d'un dispositif de récupération d'énergie	25
	E.10.1 Lave-vaisselle de droite à gauche.....	25
	E.10.2 Lave-vaisselle de gauche à droite.....	26
E.11	Tunnel de séchage 22"	26
E.12	Tunnel de séchage 35"	28
E.13	Tunnel de séchage à angle de 90°	31
	E.13.1 Raccordement mécanique	31
	E.13.2 Schémas de perçage du système de manutention des casiers modulaires Electrolux Professional.....	33
E.14	Branchement électrique	33
	E.14.1 Séchoir avec porte : brancher le signal de la porte et déposer le cavalier du bornier.....	34
E.15	Raccordements hydrauliques.....	34
E.16	Mise à jour de la configuration des paramètres.....	34
E.17	Assistant d'installation	35
E.18	Modifications relatives à la construction.....	35
E.19	Positionnement de boutons d'arrêt d'urgence	35
	E.19.1 Branchement électrique.....	35
E.20	Remise en marche après un arrêt d'urgence.....	36
E.21	Montage des rideaux.....	36
F	MISE EN SERVICE	37
F.1	Contrôles préliminaires, réglages et tests de fonctionnement	37
F.2	Branchement électrique et raccordement hydraulique	37
F.3	Positionnement et montage des rideaux	37
F.4	Première mise en service	37
G	UTILISATION NORMALE	38
G.1	Pour tout complément d'information, consulter le manuel d'utilisation fourni avec l'appareil.....	38

A CONSIGNES DE SÉCURITÉ

A.1 Informations générales

Cet appareil est conçu pour être utilisé dans des applications commerciales, comme des cuisines de restaurants, des cantines, des hôpitaux. Il doit être utilisé pour laver des assiettes, de la vaisselle, des verres, des couverts et des articles similaires.

Afin de pouvoir utiliser cet appareil en toute sécurité et comprendre correctement le Manuel, il est recommandé d'avoir une bonne connaissance des termes et des conventions typographiques utilisés dans la documentation. Afin de distinguer et d'être en mesure de reconnaître aisément les différents types de danger, les symboles suivants sont utilisés dans le présent Manuel :



AVERTISSEMENT

Danger pour la santé et la sécurité des opérateurs



AVERTISSEMENT

Risque d'électrocution - tension dangereuse.



ATTENTION

Risque de détérioration de l'appareil ou du produit.



IMPORTANT

Instructions ou informations importantes concernant le produit



Équipotentialité



Lire attentivement toutes les instructions avant d'utiliser l'appareil



Détails et explications

A.2 Sécurité générale






- Cet appareil n'est pas destiné à être utilisé par des personnes (enfants compris) dont les capacités physiques, sensorielles ou mentales, ou le manque d'expérience et de connaissances les empêchent d'utiliser la machine lorsqu'elles sont sans surveillance ou en l'absence d'instructions imparties par une personne responsable de leur sécurité.
 - Ne pas laisser les enfants jouer avec la machine.
 - Tenir tous les emballages et les détergents hors de portée des enfants.
 - Le nettoyage et l'entretien ne doivent jamais être confiés à des enfants laissés sans surveillance.
- Cet appareil peut être utilisé par des enfants âgés de plus de 8 ans et des personnes ayant de faibles capacités physiques, mentales ou sensorielles, sans expérience et aux compétences insuffisantes si elles sont surveillées ou si elles ont été instruites sur la façon d'utiliser l'appareil en toute sécurité et comprennent les risques encourus.
- Pour les équipements de protection individuelle adaptés, consulter le chapitre "A.3 Équipements de protection individuelle".
- Plusieurs illustrations du présent manuel représentent la machine ou certaines de ses parties, sans protections ou avec des protections retirées. Ceci dans le seul but de

simplifier les explications. Ne pas installer la machine sans dispositifs de protection ou avec des dispositifs désactivés.

- Il est interdit de retirer, d'altérer ou de rendre illisibles les étiquettes et signaux de sécurité, de danger et d'obligation présents sur la machine.
- Il est interdit de retirer ou de manipuler les protections de la machine.
- Avant d'installer la machine, toujours consulter le manuel d'installation qui indique les procédures correctes et fournit d'importantes consignes de sécurité.
- L'accès à la zone de travail est interdit au personnel non autorisé.
- Tenir tout produit ou objet inflammable à l'écart de la zone de travail.
- Les opérations de positionnement, d'installation et de démontage doivent être effectuées par le personnel spécialisé, conformément aux normes de sécurité en vigueur, aussi bien pour l'outillage utilisé que pour les modalités d'intervention.

A.3 Équipements de protection individuelle

Tableau récapitulatif des équipements de protection individuelle (EPI) à utiliser durant les différentes phases d'utilisation de l'appareil.

Phase	Vêtements de protection 	Chaussures de travail 	Gants 	Lunettes 	Casque 
Transport	—	●	○	—	○
Manutention	●	●	○	—	—
Déballage	○	●	○	—	—
Montage	○	●	● ¹	—	—
Emploi courant	●	●	● ²	○	—
Réglages	○	●	—	—	—
Nettoyage normal	○	●	● ¹⁻³	○	—
Nettoyage exceptionnel	○	●	● ¹⁻³	○	—
Entretien	○	●	○	—	—
Démontage	○	●	○	○	—
Démolition	○	●	○	○	—
Légende :					
●	EPI PRÉVU				
○	EPI À DISPOSITION OU À UTILISER SI NÉCESSAIRE				
—	EPI NON PRÉVU				

1. Pendant ces opérations, porter des gants résistants aux coupures. À noter que la non-utilisation d'équipements de protection individuelle de la part des opérateurs, du personnel spécialisé ou des utilisateurs peut exposer à d'éventuels problèmes de santé (en fonction du modèle).

2. Pendant ces opérations, porter des gants résistants à la chaleur et adaptés au contact avec l'eau et les substances utilisées (se référer à la fiche de données de sécurité des substances utilisées pour les informations concernant les EPI requis). À noter que la non-utilisation d'équipements de protection individuelle de la part des opérateurs, du personnel spécialisé ou des utilisateurs peut exposer à un risque chimique et provoquer d'éventuels problèmes de santé (en fonction du modèle).

3. Pendant ces opérations, porter des gants adaptés au contact avec les substances chimiques utilisées (se référer à la fiche de données de sécurité des substances utilisées pour les informations concernant les EPI requis). À noter que la non-utilisation d'équipements de protection individuelle de la part des opérateurs, du personnel spécialisé ou des utilisateurs peut exposer à un risque chimique et provoquer d'éventuels problèmes de santé (en fonction du modèle).


A.4 Transport, manutention et stockage

- Compte tenu des dimensions de la machine, il n'est pas possible, pendant la phase de transport, de manutention et de stockage, d'empiler des machines les unes sur les autres ; par conséquent, d'éventuels risques de renversement de charges pour empilage sont exclus.
- Durant les phases de chargement et de déchargement, il est interdit de se tenir sous des charges suspendues. L'accès à la zone de travail est interdit au personnel non autorisé.
- Le poids de l'appareil ne suffit pas pour le maintenir immobile.
- Pour lever la machine, il est interdit de l'ancrer à des parties mobiles ou faibles, telles que : carters, canalisations électriques, parties pneumatiques, etc.
- Ne jamais pousser ou tirer la machine pour la déplacer, car elle pourrait se renverser. Utiliser un outillage approprié pour soulever la machine.
- Le personnel chargé du transport, de la manutention et du stockage de la machine doit obligatoirement avoir été formé et entraîné à l'utilisation des systèmes de levage et à l'adoption des dispositifs de protection individuels appropriés au type d'opération à effectuer.

A.5 Installation et montage

- Suivre les instructions d'installation fournies avec la machine.
- Ne pas installer une machine endommagée. Les pièces éventuellement manquantes ou défectueuses doivent être remplacées par des pièces originales.
- Ne modifier en aucun cas les pièces fournies avec la machine.
- Avant toute procédure d'installation, couper l'alimentation électrique de la machine. Mettre la machine sous tension seulement à la fin de l'installation.
- l'appareil ne convient pas à une installation à l'extérieur ou dans des environnements exposés à des agents atmosphériques (pluie, rayons directs du soleil, etc.).
- Ne pas installer la machine à plus de 2000 mètres au-dessus du niveau de la mer.
- Veiller à ce que le sol sur lequel la machine sera installée soit plat, stable, résistant à la chaleur et propre.
- S'il est disponible, veiller à installer l'accessoire servant à fixer la machine au sol.
- Utiliser une échelle à crinoline pour les interventions sur les machines très hautes.

A.6 Branchement électrique

- Les interventions sur les installations électriques doivent être réalisées uniquement par le personnel spécialisé.
- Veiller à ce que les spécifications électriques sur la plaque signalétique correspondent à celles de l'alimentation.
- Installer la machine conformément aux normes de sécurité et aux réglementations locales en vigueur dans chaque pays.
- Tout câble d'alimentation détérioré doit être remplacé par le SAV ou par le personnel spécialisé de façon à prévenir tout risque.
- La machine doit être reliée correctement à la terre. Le fabricant décline toute responsabilité si elle n'est pas mise à la terre correctement.
- Le cas échéant, brancher la machine au circuit de protection équipotentielle .

- Pour la protection de la machine contre les courts-circuits et/ou les surcharges, installer un fusible thermique ou un disjoncteur thermomagnétique automatique approprié, ADS (Automatic Disconnection of Supply - Coupure automatique de l'alimentation).
- Pour la protection de la machine contre les courants de fuite, installer un RCD (Residual Current Device - Dispositif à courant résiduel) à réinitialisation manuelle haute sensibilité, adapté aux surtensions de catégorie III.
- Pour la protection contre les contacts indirects (selon le type d'alimentation fournie et la mise à la terre au circuit de protection équipotentielle ∇), consulter le point 6.3.3 de la norme EN 60204-1 (IEC 60204-1) prévoyant l'utilisation de dispositifs de protection qui assurent la coupure automatique en cas de défaut d'isolation dans les systèmes TN ou TT ou, pour les systèmes IT, l'utilisation de contrôleurs d'isolation ou de dispositifs de protection du courant différentiel pour activer la déconnexion automatique (un contrôleur d'isolation doit être fourni pour indiquer un éventuel premier défaut de mise à la terre d'une pièce sous tension, sauf si un dispositif de protection est fourni pour couper le courant en cas de défaut de cette nature. Ce dispositif doit activer un signal sonore et/ou visuel qui doit continuer pendant toute la durée du défaut). Par exemple : dans un système TT, il est nécessaire d'installer en amont de l'alimentation un dispositif à courant résiduel avec courant d'appel (30 mA par exemple) coordonné avec l'installation de mise à la terre du bâtiment où la machine doit être installée.
- Sur tous les lave-vaisselle à avancement automatique, veiller à installer le bouton d'arrêt d'urgence à l'entrée et la sortie. Pour tous les modules supplémentaires installés par la suite, déplacer le bouton d'arrêt d'urgence à l'extrémité de l'équipement.
- Pour tous les modules supplémentaires installés ultérieurement, s'assurer que le cordon d'alimentation électrique est dimensionné correctement.

A.7 Service

- Seules les pièces de rechange d'origine peuvent garantir la sécurité de l'appareil.

A.8 Élimination de l'emballage

- Éliminer les emballages conformément à la réglementation en vigueur dans le pays d'installation.

A.9 Mise au rebut de la machine

- Les interventions sur les équipements électriques, mis hors tension, sont exclusivement réservées au personnel spécialisé.
- Les opérations de démontage doivent être effectuées par le personnel spécialisé.
- Avant de se débarrasser de l'appareil, le rendre inutilisable en coupant son câble d'alimentation et en détruisant tout dispositif de fermeture des compartiments afin d'éviter tout risque d'emprisonnement à l'intérieur.
- Pour les équipements de protection individuels appropriés, voir "A.3 Équipements de protection individuelle".
- Au moment de la démolition de la machine, le marquage "CE", le présent Manuel et les autres documents relatifs à l'appareil devront être détruits.



IMPORTANT

Conserver cette notice en lieu sûr pour toute consultation future.

B INFORMATIONS GÉNÉRALES

B.1 Introduction

Ce Manuel fournit des informations concernant plusieurs appareils. Les images du produit ne sont fournies qu'à titre d'exemple.

À noter que les dessins et les schémas figurant dans le Manuel ne sont pas reproduits à l'échelle. Ils servent à compléter les informations écrites et les synthétisent. Ils ne sont aucunement destinés à donner une représentation détaillée de l'appareil.

Dans les schémas d'installation de l'appareil, les valeurs numériques indiquées se réfèrent à des mesures exprimées en millimètres et/ou en pouces.


B.2 Définitions

Les définitions relatives aux différents termes utilisés dans le présent Manuel sont énoncées ci-après. Il est conseillé de les lire attentivement avant toute utilisation de l'appareil.

Opérateur	Personne préposée à l'installation, au réglage, à l'utilisation, à l'entretien, au nettoyage, à la réparation et au transport de la machine.
Fabricant	Electrolux Professional SPA ou tout SAV agréé par Electrolux Professional SPA.
Opérateur préposé à l'emploi courant de la machine	Opérateur qui a été informé, formé et instruit quant aux tâches à réaliser et aux risques liés à l'utilisation courante de la machine.
SAV ou technicien spécialisé	Opérateur instruit/formé par le fabricant qui, grâce à sa formation professionnelle, à son expérience, à son instruction spécifique, à ses connaissances des réglementations contre les risques d'accident, est en mesure d'évaluer les interventions à effectuer sur l'appareil, de reconnaître et d'éviter les risques. Ses compétences professionnelles couvrent les domaines de la mécanique, de l'électrotechnique et de l'électronique.
Danger	Source de lésions ou de nuisances potentielles pour la santé.
Situation de danger	Toute opération présentant un ou plusieurs risques pour l'Opérateur.
Risque	Probabilité de lésions ou de risques graves pour la santé en situation de danger.
Protections	Mesures de sécurité consistant à utiliser des moyens techniques spécifiques (écrans et dispositifs de sécurité) destinés à protéger les opérateurs contre les dangers.
Écran de protection	Élément d'un appareil utilisé de manière spécifique dans le but de fournir une protection par une barrière physique.
Dispositif de sécurité	Un dispositif (autre qu'un dispositif de protection) qui élimine ou réduit le risque, pouvant être utilisé seul ou avec un dispositif de protection.
Client	La personne qui a acheté l'appareil ou qui le gère et l'utilise (par exemple, société, chef d'entreprise, entreprise).
Dispositif d'arrêt d'urgence	un groupe d'éléments conçu pour la fonction d'arrêt d'urgence ; le dispositif est activé d'un seul geste et empêche ou réduit les dommages aux personnes/machines/objets/animaux.
Électrocution	Décharge accidentelle de courant électrique sur le corps humain.

B.3 Données d'identification de la machine et du fabricant

Ci-dessous, exemple de marquage ou de plaque signalétique présents sur la machine :

Made in EU		2017
F.Mod.	Comm.Model	
PNC	Ser.Nr.	
EL	V	Hz
Type ref.		kW
CE	IPX5	
Electrolux Professional spa - Viale Treviso, 15 - 33170 Pordenone (Italy)		

La plaque signalétique contient les données d'identification et techniques de l'appareil. La signification des différentes informations est énoncée ci-après :

F.Mod.	Description de fabrication du produit
Comm.Model	Description commerciale
PNC	Code de production
Ser.Nr.	Numéro de série
V	Tension d'alimentation
Hz	Fréquence d'alimentation
kW	puissance maximum absorbée
Type ref.	Liste des sigles utilisés pour identifier le type de machine uniquement
IPX5	Degré de protection à la poussière et à l'eau
CE	Marquage CE
Electrolux Professional SpA Viale Treviso 15 33170 Pordenone Italie	fabricant

La plaque signalétique se trouve sur le panneau avant de la machine.

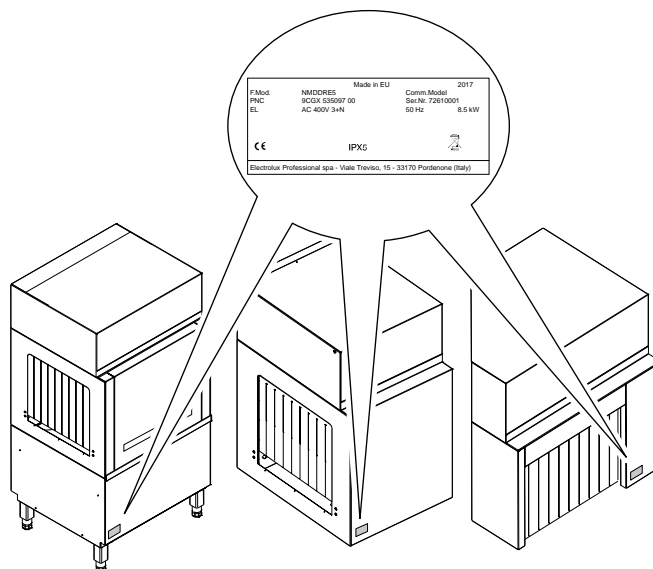


Fig. 1 Position de la plaquette signalétique



IMPORTANT

Au moment de l'installation de l'appareil, vérifier que les caractéristiques du branchement électrique correspondent aux indications de la plaque signalétique.



NOTE!

Se référer aux données figurant sur la plaque signalétique de l'appareil pour tous contacts avec le Fabricant (par exemple : pour une demande de pièces détachées, etc.).

B.4 Indications supplémentaires

À noter que les dessins et les schémas figurant dans le Manuel ne sont pas reproduits à l'échelle. Ils servent à compléter les informations écrites et les synthétisent. Ils ne sont aucunement destinés à donner une représentation détaillée de l'appareil.

Dans les schémas d'installation de l'appareil, les valeurs numériques indiquées se réfèrent à des mesures exprimées en millimètres et/ou en pouces.

Par convention, les appareils sont décrits avec alimentation des paniers à droite ("R") ; les appareils avec alimentation des paniers à gauche ("L") sont décrits uniquement si nécessaire ; dans un tel cas, le côté sera indiqué expressément.

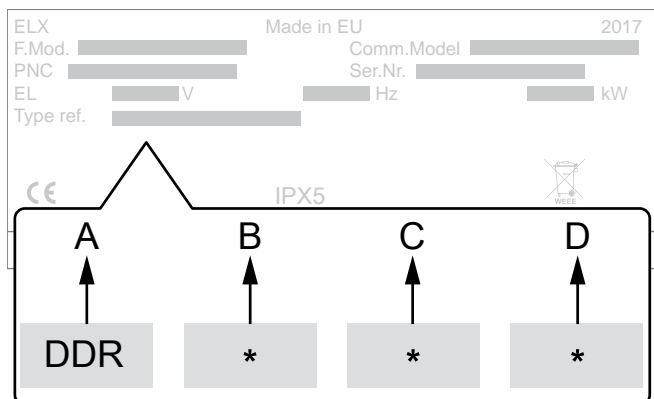
B.4.1 Comment interpréter la description de fabrication

La description de fabrication présente sur la plaque signalétique a la signification suivante :

(1)	(2)	(3)	(4)	(5)	6
N	MH	DR	E	5	M
N	MD	DR	E	5	
N	LD	DR	E	5	M
N	CD	DR	E	5	

	Description	Variables éventuelles
(1)	Marque	N Marque sur demande
(2)	Longueur du module	MH = 22" Flux d'air chaud sans porte ; MD = 22" avec porte ; LD = 35" ; CD = Corner 90°
(3)	Type de séchoir	DR = pour lave-vaisselle Dual Rinse
(4)	Alimentation	E = Électrique
(5)	Fréquence	5 = 50 Hz 6 = 60 Hz
6	Autres fonctions	M = version marine

B.5 Référence type



LÉGENDE

A	Type d'appareil • Séchoir Dual Rinse
B	Dimensions • 0 = moyen 22" • 1 = large 35" • 2 = corner 90°
C	Porte • 0 = sans porte • 1 = avec porte
D	Alimentation • 0 = module



ATTENTION

Pour tous les modules supplémentaires installés ultérieurement, s'assurer que le câble d'alimentation électrique est dimensionné correctement.

B.6 Responsabilités

Le fabricant décline toute responsabilité en cas de dommages et d'anomalies de fonctionnement résultant :

- du non-respect des instructions contenues dans le présent Manuel ;
- de réparations effectuées de manière incorrecte et du remplacement de pièces différentes de celles spécifiées

dans le catalogue des pièces détachées (le montage et l'utilisation de pièces et d'accessoires non d'origine peuvent nuire au fonctionnement de l'appareil et faire échoir la garantie originale du fabricant).

- des opérations réalisées par des membres non spécialisés du personnel ;
- de modifications ou d'interventions non autorisées ;
- de l'absence de maintenance, ou d'une maintenance insuffisante ou inappropriée ;
- de l'utilisation impropre de l'appareil ;
- d'événements exceptionnels non prévisibles ;
- de l'utilisation de l'appareil par du personnel qui n'a pas été informé et/ou formé ;
- de la non-application des dispositions en vigueur dans le pays d'utilisation en matière de sécurité, d'hygiène et de santé sur le lieu de travail.

Le fabricant décline toute responsabilité en cas de dommages résultant de transformations ou de modifications arbitraires effectuées par l'utilisateur ou par le client.

La responsabilité de l'identification et de la sélection de équipements de protection individuelle adéquats devant être portés par les opérateurs relève de l'employeur, du responsable du lieu de travail ou du technicien d'assistance technique, conformément aux normes en vigueur dans le pays d'utilisation.

Le fabricant décline toute responsabilité pour les inexactitudes qui se sont éventuellement glissées dans le Manuel, suite à des erreurs d'impression ou de traduction.

Tout complément au Manuel d'instructions pour l'installation, l'utilisation et l'entretien que le fabricant estimera utile d'adresser au client devra être conservé avec le Manuel et en fera partie intégrante.

B.7 Droits d'auteur

Le présent manuel est exclusivement destiné à être consulté par l'opérateur et ne peut être remis à des tiers sans l'autorisation de la société Electrolux Professional.

B.8 Conservation du Manuel

Le Manuel devra être conservé intact pendant toute la durée de vie de l'appareil, jusqu'à sa démolition. En cas de cession, de vente, de location, de concession d'usage ou de leasing, le présent Manuel devra toujours accompagner l'appareil.

B.9 Destinataires du Manuel

Ce Manuel s'adresse :

- au transporteur et aux personnes chargées de la manutention ;
- au personnel chargé de l'installation et de la mise en service ;
- personnel spécialisé - SAV (voir Manuel de service).

B.10 Accouplement au lave-vaisselle à casiers modulaires

Le fabricant donne également la possibilité d'équiper les lave-vaisselle à casiers modulaires figurant dans le catalogue de produits d'Electrolux Professional SpA avec les systèmes de tunnel de séchage illustrés dans ce manuel, avec la possibilité d'obtenir plusieurs configurations.

La déclaration de conformité "CE" accompagnant le lave-vaisselle à casiers modulaires prévoit également ces configurations.

Le fabricant offre la possibilité de raccorder le tunnel de séchage aux lave-vaisselle à casiers modulaires fabriqués en exclusivité par Electrolux Professional SpA. Le fabricant ne donne pas la possibilité de réaliser d'autres types de combinaisons de produits (pour créer une série de machines disposées et commandées de façon intégrée) avec des systèmes différents de ceux décrits ci-dessus. Le Fabricant décline toute responsabilité en cas de dommages résultant de transformations ou de modifications arbitraires effectuées par l'utilisateur ou par des tiers. Pour toute question ou information

C DONNÉES TECHNIQUES

C.1 Caractéristiques techniques générales

Modèle		DT 35"	DT 22"	DT 90°
Alimentation		Électrique	Électrique	Électrique
Tension d'alimentation [V] Fréquence [Hz]		380 - 415 V 3N [50-60 Hz] 220 - 240 V 3 [60 Hz] 400 V 3 [50 Hz] 440 V 3 [60 Hz]	380 - 415 3N [50 Hz]	380 - 415 V 3N [50-60 Hz] 220 - 240 V 3 [60 Hz] 400 V 3 [50 Hz] 440 V 3 [60 Hz]
Puissance maximale absorbée	kW	8,5	4,4	8,5
Température	°C	70	70	70
Degré de protection		IPX5	IPX5	IPX5
Poids net	kg	125	80 ¹	65
Flux d'air	m ³ /h	1200	540	1200
puissance du moteur du ventilateur	kW	0,15	0,12	0,15
Courant absorbé par le ventilateur	A	1,33	0,51	1,33
Élément chauffant	kW	8,25	4,13	8,25
Niveau de bruit Leq légal	dB(A)	LpA :62 dB - KpA :1,5 dB ²	LpA :62 dB - KpA :1,5 dB ²	LpA :62 dB - KpA :1,5 dB ²

1. Pour modèle sans porte 75 kg.

2. Les valeurs d'émissions sonores sont conformes à la norme EN ISO 11204.

C.2 Caractéristiques de l'alimentation électrique

L'alimentation en courant alternatif de la machine doit répondre aux conditions suivantes :

- variation max. de tension $\pm 6\%$
- variation max. de fréquence $\pm 1\%$ en mode continu $\pm 2\%$ pendant une courte période.

La distorsion harmonique, le déséquilibre de la tension d'alimentation triphasée, les impulsions de tension, la coupure, les chutes de tension et autres caractéristiques électriques doivent respecter les dispositions du point 4.3.2 de la norme EN 60204-1 (IEC 60204-1).

D TRANSPORT, MANUTENTION ET STOCKAGE



AVERTISSEMENT

Voir "Consignes de sécurité".



IMPORTANT

Contrôler immédiatement l'appareil pour s'assurer qu'il n'a pas subi de dommages pendant le transport.

Examiner les emballages avant et après le déchargement.

D.1 Introduction

Le transport (transfert de l'appareil d'un lieu à un autre) et la manutention (déplacement dans les lieux de travail) doivent être effectués à l'aide d'engins spéciaux d'une capacité appropriée.



ATTENTION

L'appareil doit être transporté, manutentionné et stocké exclusivement par le personnel spécialisé, qui devra posséder :

- une formation technique spécifique et de l'expérience en matière d'utilisation de systèmes de levage ;
- une bonne connaissance des normes de sécurité et des lois applicables aux secteurs respectifs ;
- une bonne connaissance des consignes générales de sécurité ;
- des équipements de protection individuelle adaptés au type d'opération effectuée ;
- la capacité de reconnaître et d'éviter tout éventuel danger.

D.2 Manutention

Pour les opérations de déchargement et de stockage de l'appareil, préparer une zone adaptée, avec un sol plat.

D.2.1 Procédures pour les opérations de manutention

Avant de procéder au levage :

- toutes les opérateurs à cette opération doivent se trouver dans une position de sécurité ; empêcher l'accès à la zone de manutention à toute personne non autorisée ;
- s'assurer de la stabilité du chargement ;
- contrôler que du matériel ne puisse pas tomber pendant le levage. Manœuvrer verticalement de manière à éviter des chocs ;
- déplacer l'appareil en le maintenant à une hauteur minimale du sol.

Afin de garantir le parfait déroulement des opérations de levage :

- utiliser le type d'équipement le plus approprié du point de vue des caractéristiques et de la capacité (par exemple, chariots élévateurs ou transpalette électrique) ;

- recouvrir les arêtes vives ;
- contrôler les fourches et les modalités de soulèvement conformément aux instructions exposées sur l'emballage.

D.2.2 Translation

La personne chargée de cette opération doit :

- avoir une vision générale du parcours à suivre ;
- interrompre la manœuvre en cas de situations dangereuses.

D.2.3 Pose de la charge

- Avant de poser la charge, s'assurer que le passage est libre et vérifier que le sol est plat et en mesure de supporter le poids de la charge.
- Retirer l'appareil de la palette en bois, le poser sur un côté, le faire glisser ensuite par terre.

D.3 Stockage

L'appareil et/ou ses pièces doivent être entreposées et protégées contre l'humidité, dans un milieu ambiant non agressif, exempt de vibrations et à une température ambiante comprise entre -10°C [14°F] et 50°C [122°F].

L'endroit où l'appareil sera installé devra avoir un plan d'appui horizontal pour empêcher toute déformation de l'appareil ou tout endommagement des pieds de soutien.



ATTENTION

Ne pas apporter de modifications aux pièces fournies avec l'appareil. Les pièces éventuellement manquantes ou défectueuses doivent être remplacées par des pièces originales.

D.4 Déballage

1. Enlever l'emballage.

En déballant et en manipulant l'appareil, veiller à ne provoquer aucun choc.

2. Conserver toute la documentation se trouvant dans l'emballage.

Remarque

- Le transporteur est responsable de la sécurité de la marchandise pendant le transport et la livraison.
- Présenter une réclamation au transporteur en cas de dommages apparents ou cachés.
- Si la marchandise est endommagée ou la livraison incomplète, le signaler sur le bon de livraison.
- Le chauffeur doit signer le bordereau de transport : le transporteur peut ne pas accepter de réclamations si le bordereau de transport n'est pas signé (le transporteur peut fournir le formulaire nécessaire).
- Dans un délai de 15 jours maximum après la livraison, demander au transporteur d'inspecter la marchandise et de vérifier l'absence de dommages cachés ou de pièces manquantes visibles uniquement après le déballage.

Pour déballer l'appareil, procéder de la manière suivante :

- le cas échéant, couper les sangles et retirer la pellicule de protection en veillant à ne pas rayer la tôle avec les ciseaux ou lames utilisés ;
- le cas échéant, retirer le couvercle en carton, les cornières en polystyrène et les protections verticales ;
- pour les appareils avec des surfaces en acier inox, enlever très lentement la pellicule de protection sans la déchirer pour éviter que de la colle ne reste dessus ;
- le cas échéant, enlever les résidus de colle avec un solvant non corrosif, puis rincer et sécher soigneusement ;
- il est conseillé de passer sur toutes les surfaces en acier inoxydable un chiffon enduit de vaseline pour former une pellicule de protection.

E INSTALLATION ET MONTAGE



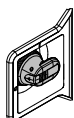
AVERTISSEMENT

Voir "Consignes de sécurité".

E.1 Introduction



AVERTISSEMENT



Vérifier que l'interrupteur-sectionneur de la machine est verrouillé en position d'arrêt - "O".

E.2 Requêtes et charges du Client

Le client doit se charger des opérations suivantes :

- installation d'une alimentation électrique adéquate en amont de l'appareil, conformément aux spécifications techniques de l'équipement (C *DONNÉES TECHNIQUES* et C.2 *Caractéristiques de l'alimentation électrique*) ;
- canalisation pour le branchement électrique entre le tableau de l'installation électrique desservant le lieu de travail et l'appareil ;
- les raccordements hydrauliques d'alimentation et de vidange adéquats et autres raccordements, comme indiqué dans le tableau des caractéristiques techniques et sur le schéma de montage ;
- la prédisposition de l'éclairage général du lieu de travail, afin de garantir au moins 500 lx conformément au point 5.2.2 de la EN 12464-1 ou sur la base d'une valeur établie par les normes en vigueur dans le pays d'installation de la machine ;

- l'ajout du module de séchage modifie la disposition des arrêts d'urgence. Cette disposition doit être de nouveau vérifiée (E.19 *Positionnement de boutons d'arrêt d'urgence*).

E.3 Installation du module de séchage sur le lave-vaisselle à casiers modulaires

Le fabricant offre la possibilité de brancher le tunnel de séchage aux lave-vaisselle à casiers modulaires figurant dans le catalogue Electrolux Professional SpA.

E.4 Caractéristiques du lieu d'installation de la machine

Ce module supplémentaire est conçu pour être installé dans des cuisines professionnelles et non pas domestiques (pour l'installation de toute la machine, consulter le Manuel d'instructions du lave-vaisselle à casiers modulaires). Pour ce module, des grilles métalliques/puits de collecte de l'eau doivent être prévus au sol au niveau des dispositifs de vidange de la machine (voir " *Schéma d'installation*"), qui peuvent éventuellement être remplacés par un puits unique de collecte de l'eau de dimensions suffisantes pour un débit d'au moins 3 l/s.

E.5 Limites d'encombrement de l'appareil

- Un espace suffisant doit être prévu autour de la machine (pour permettre les opérations de réparation, d'entretien, une bonne aération, etc.).
- Cet espace doit être supérieur en cas d'utilisation et/ou de passage d'autres équipements et/ou instruments, ou en cas de nécessité d'issues de secours à l'intérieur du lieu de travail.



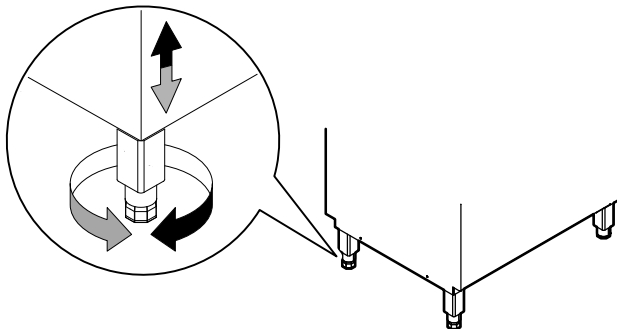
ATTENTION

- En outre, la machine doit être installée à une distance d'au moins 50 mm par rapport au mur afin de ne pas nuire à la bonne ventilation des éléments internes.
- Pour les machines à pompe à chaleur, veiller à laisser une distance d'au moins 300 mm par rapport au plafond.

E.6 Mise en place

Sauf dispositions contraires, la machine est livrée en un seul bloc. Le tunnel de séchage doit être amené sur son lieu d'installation et détaché de la base de l'emballage uniquement au moment de l'installation.

- Installer le tunnel de séchage à l'endroit choisi.
- En fonction du modèle, régler l'équipement à l'aide des pieds réglables spéciaux.



- Fixer le tunnel de séchage sur le lave-vaisselle existant. L'installateur doit suivre attentivement les instructions d'installation.
- Retirer lentement le film de protection des panneaux extérieurs sans l'arracher pour éviter de laisser des traces de colle.



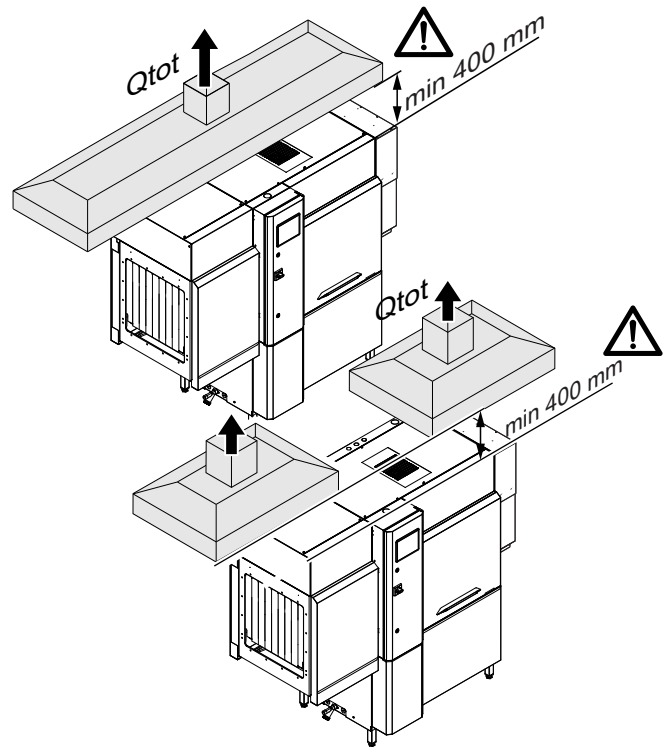
ATTENTION

Le centre de gravité du tunnel de séchage ne coïncide pas avec son centre géométrique.

E.7 Hotte aspirante

Veiller à installer la hotte aspirante à une distance minimale de 400 mm par rapport à la machine afin de ne pas nuire à son fonctionnement.

La hotte aspirante sert à aspirer la vapeur dégagée par la machine. Le débit d'air de la hotte doit être calculé en tenant compte du modèle de machine, du type d'installation et du lieu où la machine est installée.



Modèle	Qtot (VDI2052)
...DR150... (sans ESD)	3137 m ³ /h
...DR150... (avec ESD)	1600 m ³ /h
...DR20P...(sans ESD)	3486 m ³ /h
...DR20P...(avec ESD)	1817 m ³ /h
...DR25P...(sans ESD)	3720 m ³ /h
...DR25P...(avec ESD)	1958 m ³ /h
...DR250...(sans ESD)	3720 m ³ /h
...DR250...(avec ESD)	1958 m ³ /h

E.8 Élimination de l'emballage

Les emballages doivent être mis au rebut conformément aux réglementations en vigueur dans le pays d'utilisation de l'appareil. Tous les matériaux utilisés pour l'emballage sont compatibles avec l'environnement.

Ils peuvent être conservés sans risque, recyclés ou brûlés dans une installation d'incinération des déchets. Les pièces en plastique recyclables portent les sigles suivants :

	Polyéthylène <ul style="list-style-type: none"> • Emballage extérieur • Sachet contenant les instructions
	Polypropylène <ul style="list-style-type: none"> • Sangles
	Polystyrène expansé <ul style="list-style-type: none"> • Cornières de protection

Les éléments en bois et en carton peuvent être éliminés en respectant les normes en vigueur dans le pays d'utilisation de l'appareil.

E.9 Raccordements mécaniques



AVERTISSEMENT

Vérifier que l'interrupteur-sectionneur de la machine est verrouillé en position d'arrêt - "O".



IMPORTANT

Les tunnels de séchage de 90° et 22" doivent être soulevés et mis en place par deux personnes en raison de la présence d'un risque d'accident dû à leur poids.



ATTENTION

- Pour les équipements de protection individuels appropriés, voir "A.3 Équipements de protection individuelle". Utiliser des gants et des équipements de protection personnelle selon les risques présents (à savoir, lunettes en cas de risque de projections de particules pendant le perçage).
- Installer uniquement le système de déplacement des casiers modulaires Electrolux Professional (non motorisés).



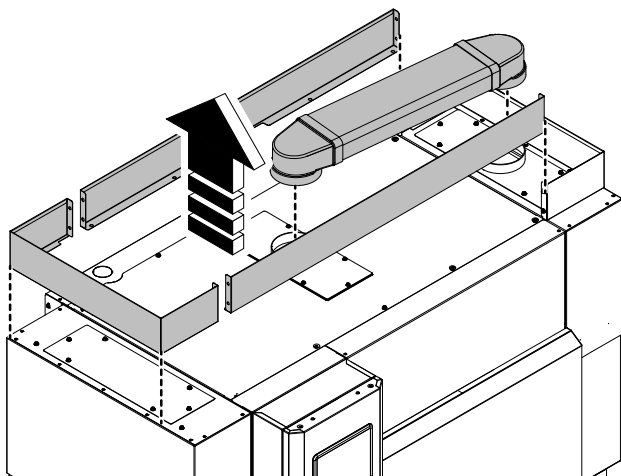
NOTE!

Pour installer le tunnel de séchage sur une machine de gauche à droite, voir les instructions correspondantes fournies.

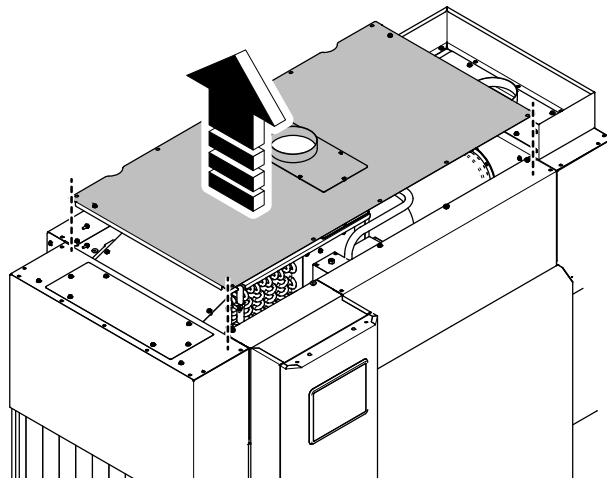
E.10 Consignes additionnelles pour modèles dotés d'un dispositif de récupération d'énergie

Avant d'installer le tunnel séchoir dans un modèle doté d'un dispositif de récupération d'énergie, fermer l'embout d'admission de vapeur à l'endroit où sera installé le tunnel séchoir.

- Retirer les cadres supérieurs et le conduit en plastique plat.

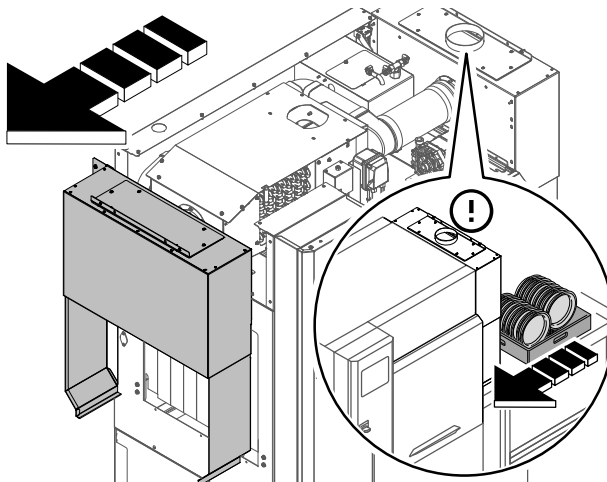


- Retirer les panneaux supérieurs.

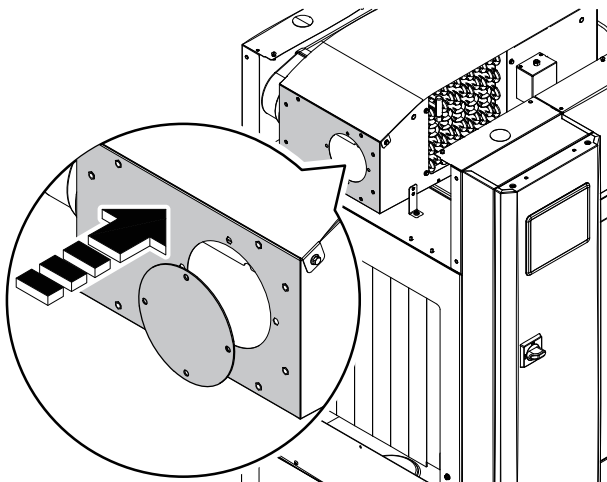


E.10.1 Lave-vaisselle de droite à gauche

- Retirer le capot de gauche.

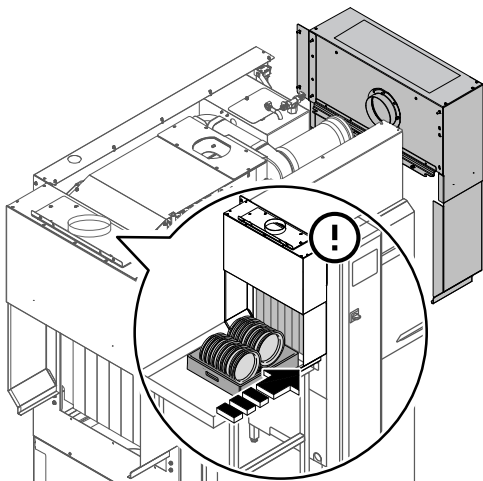


- Insérer directement l'embout dans le châssis du module du dispositif de récupération d'énergie.

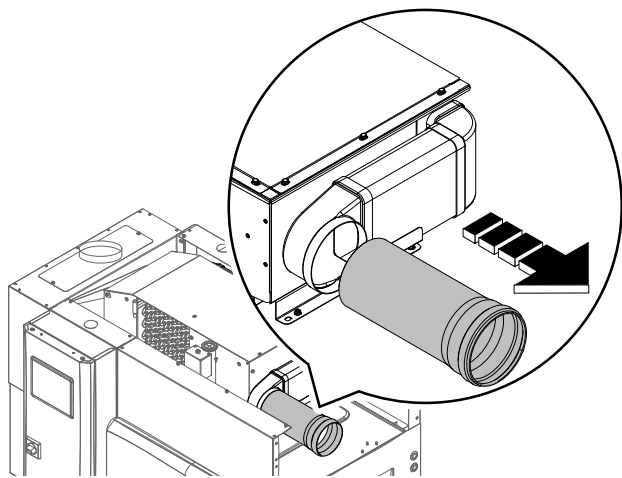


E.10.2 Lave-vaisselle de gauche à droite

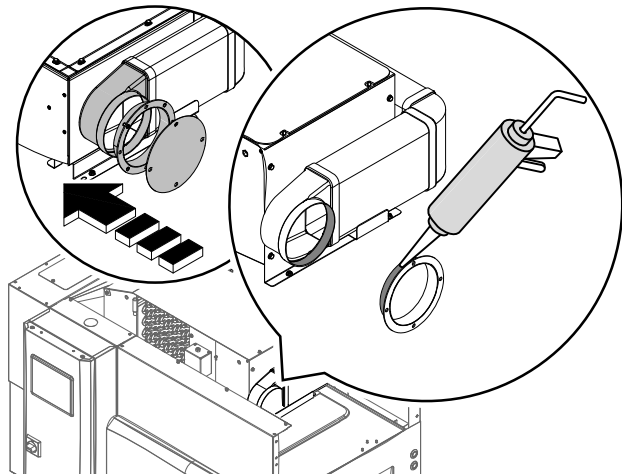
- Retirer le capot de droite.



- Retirer le flexible du coude de 90°.



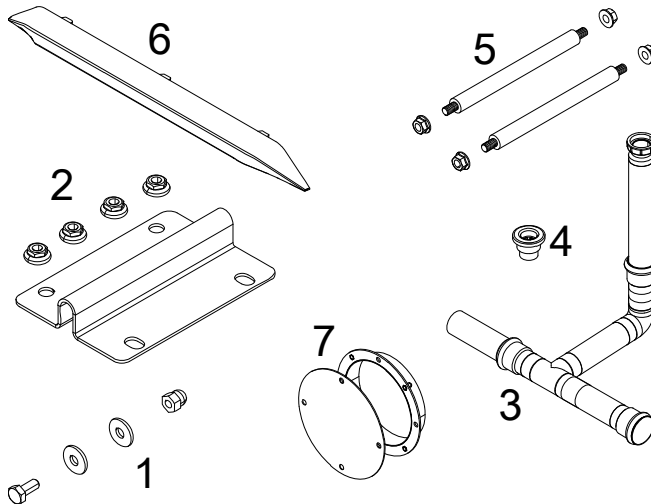
- Sceller et insérer la bride dans le coude de 90°, puis remettre le capuchon sur la bride.



IMPORTANT

Après cette opération, il est possible d'installer le séchoir à tunnel.

E.11 Tunnel de séchage 22"



Contenu du kit d'assemblage

1	18 vis (M6x14 mm), 36 rondelles ($\varnothing=6 \times 18$ mm), 18 écrous borgnes ($\varnothing=6$ mm)
2	2 équerres de raccordement et 8 écrous bridés ($\varnothing=5$ mm)
3	Tuyau flexible de branchement de la vidange d'eau
4	Sortie d'eau
5	Goupilles et écrous pour fixer la glissière du séchoir sur la glissière de la machine
6	Poignée



NOTE!
Selon le modèle, installer la poignée à la fin de toutes les opérations.

7 Embout pour tuyau d'aspiration du dispositif de récupération d'énergie



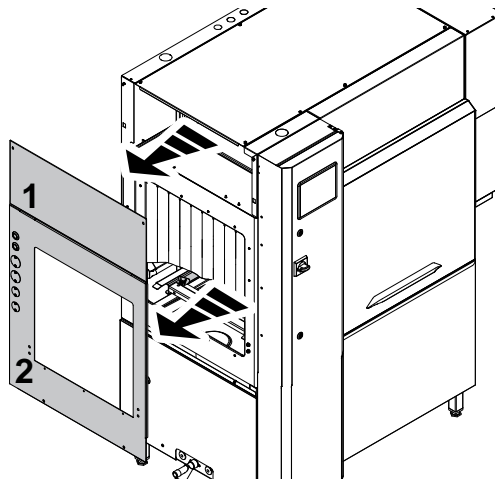
NOTE!
Uniquement pour les modèles dotés d'un dispositif de récupération d'énergie. Voir E.10 *Consignes additionnelles pour modèles dotés d'un dispositif de récupération d'énergie.*

- Retirer les panneaux latéraux "1-2" de la machine.

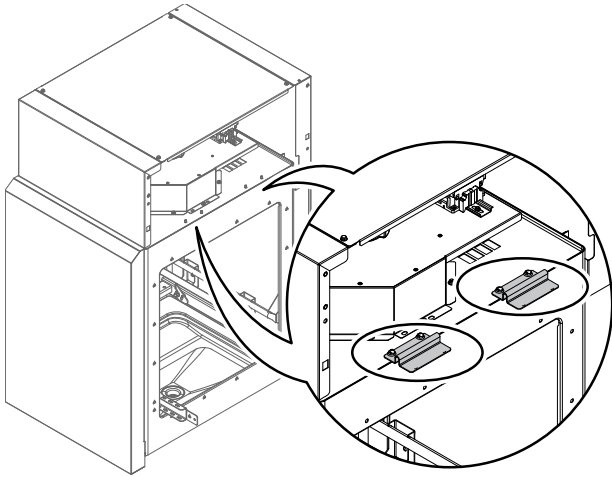


IMPORTANT

Pour les modèles dotés d'un dispositif de récupération d'énergie, se reporter au chapitre E.10 *Consignes additionnelles pour modèles dotés d'un dispositif de récupération d'énergie*



2. Installer l'équerre de raccordement sur les goujons $\varnothing=5$ mm de la partie supérieure du séchoir. Fixer fermement les équerres avec les goujons $\varnothing=5$ mm.

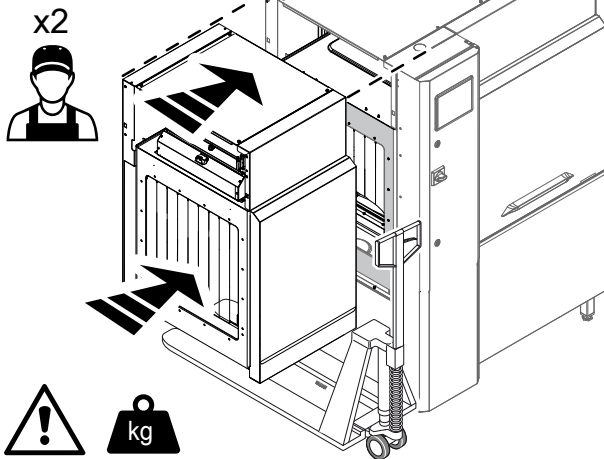


3. Placer le tunnel séchoir près de la machine.

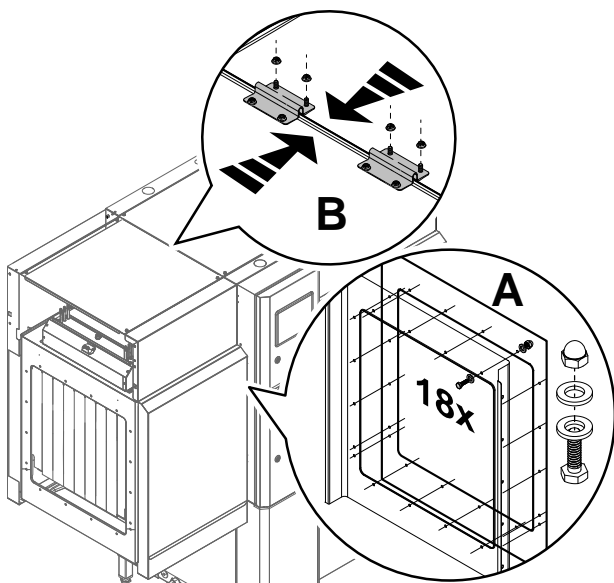


IMPORTANT

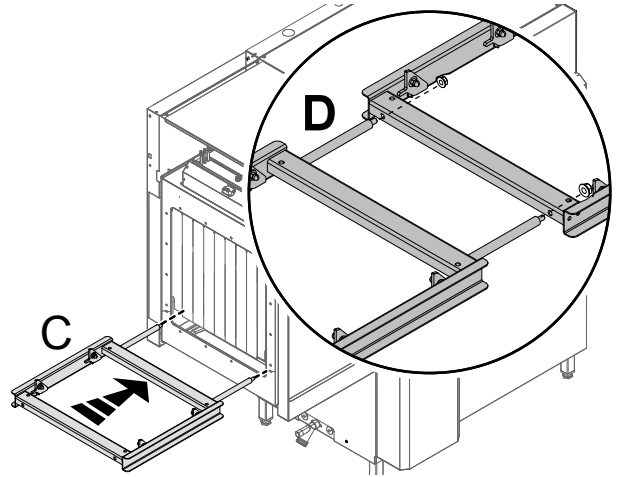
Vérifier attentivement que les modules sont bien alignés. Si nécessaire, utiliser un chariot élévateur pour faciliter cette opération.



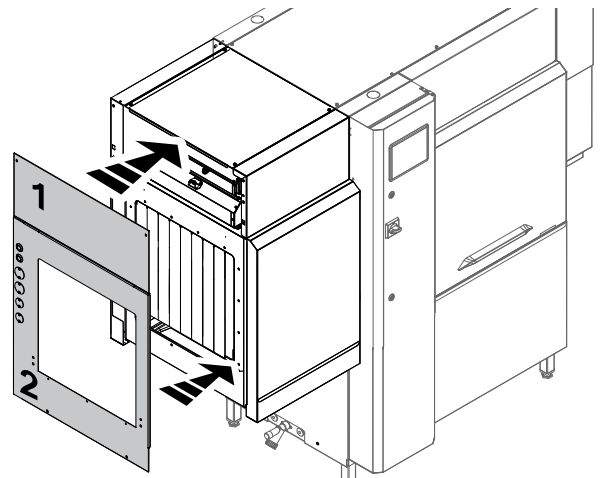
4. Raccorder les ouvertures du module avec les boulons, la rondelle et les écrous (voir détail "A").
5. Fixer fermement les équerres de raccordement sur la partie supérieure du séchoir et la machine avec les écrous à embase $\varnothing=5$ mm (voir détail "B").



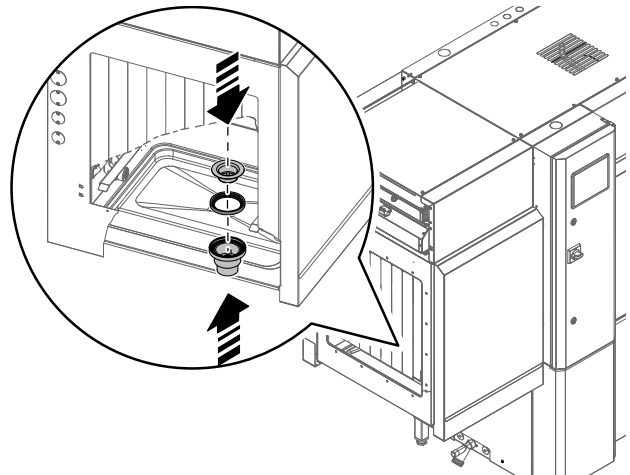
6. Introduire la glissière du panier (voir détail "C"). Fixer la glissière du séchoir à la glissière de la machine (voir détail "D").



7. Remonter les panneaux latéraux "1-2" sur le côté du tunnel séchoir.



8. Installer la vidange dans le séchoir pour évacuer l'eau résiduelle.

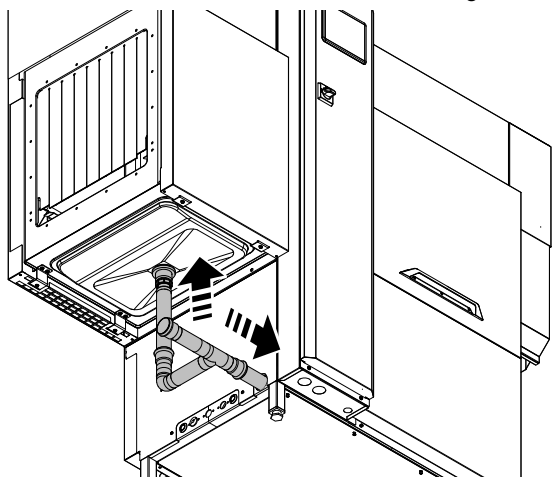


9. Raccorder la sortie de vidange du séchoir et de la machine au flexible de raccordement fourni.



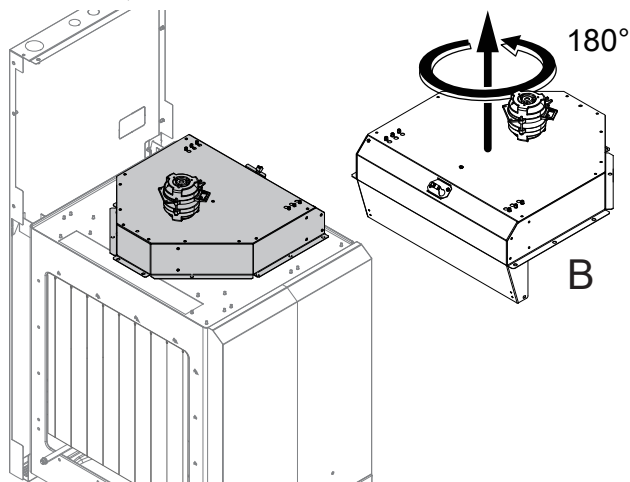
IMPORTANT

Veiller à enlever le bouchon à l'extrémité du flexible de raccordement de la vidange.

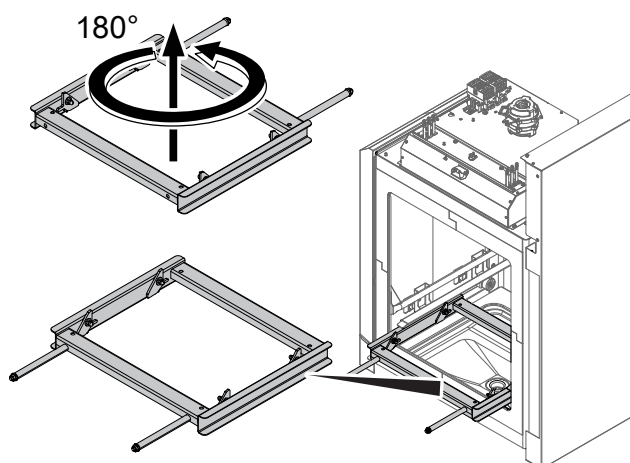


Pour installer le tunnel de séchage sur une machine de gauche à droite, il faut inverser la position des éléments suivants :

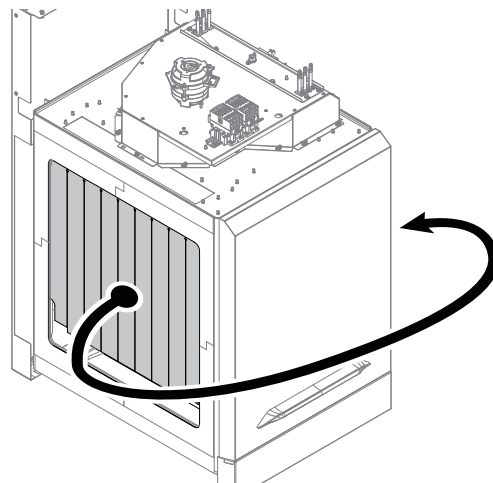
- ventilateur ;



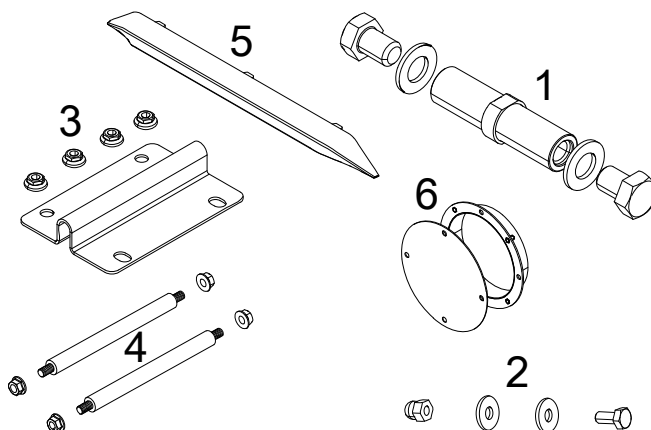
- glissière des paniers ;



- rideau.



E.12 Tunnel de séchage 35"



Contenu du kit d'assemblage

1	4 entretoises spéciales, 4 vis (M14x20 mm), 4 rondelles ($\varnothing=15 \times 28$ mm)
2	18 vis (M6x14 mm), 36 rondelles ($\varnothing=6 \times 18$ mm), 18 écrous borgnes ($\varnothing=6$ mm)
3	2 équerres de raccordement et 8 écrous bridés ($\varnothing=5$ mm)
4	Goupilles et écrous pour fixer la glissière du séchoir sur la glissière de la machine
5	Poignée
6	Embout pour tuyau d'aspiration du dispositif de récupération d'énergie

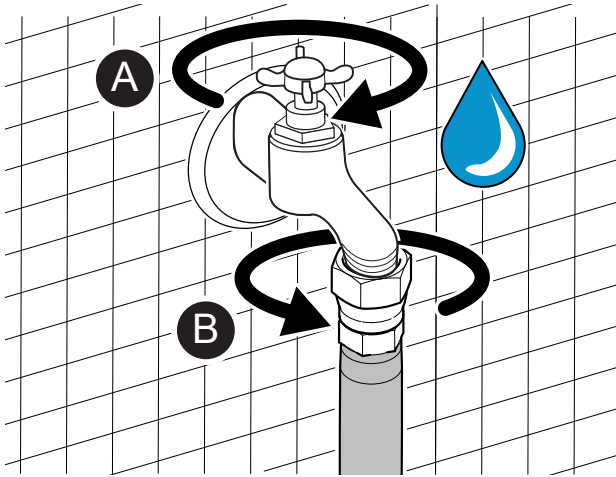


NOTE!
Selon le modèle, installer la poignée à la fin de toutes les opérations.

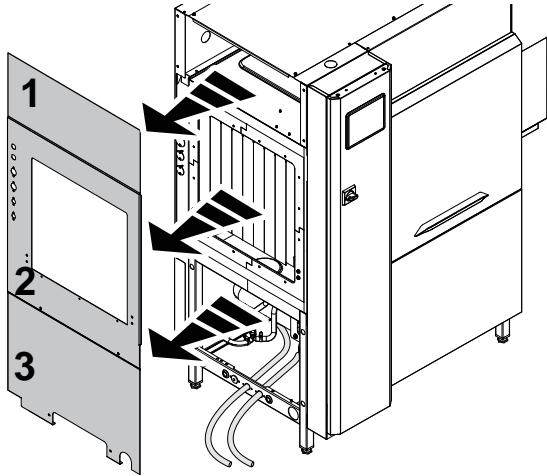


NOTE!
Uniquement pour les modèles dotés d'un dispositif de récupération d'énergie. Voir E.10 *Consignes additionnelles pour modèles dotés d'un dispositif de récupération d'énergie.*

1. Fermer les robinets d'arrivée d'eau et dévisser les flexibles d'arrivée d'eau des robinets.



2. Retirer les panneaux latéraux "1-2-3" de la machine.

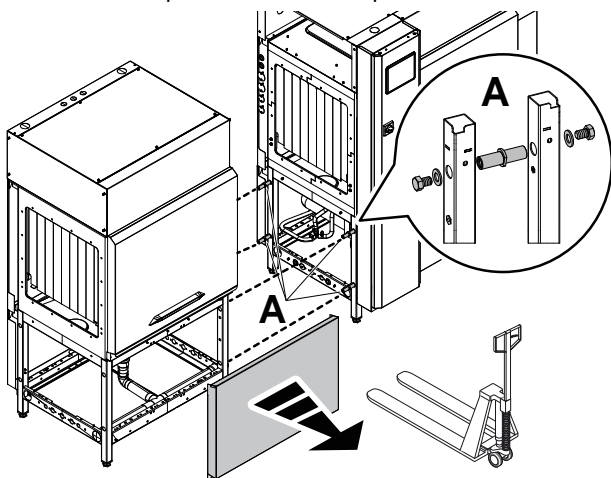


3. Retirer le panneau frontal et placer le tunnel de séchage à proximité de la machine. Le raccorder avec les entretoises spéciales, ainsi que les vis et les rondelles respectives (voir détail "A"). Raccorder également le tuyau de vidange du module de séchage à la machine.



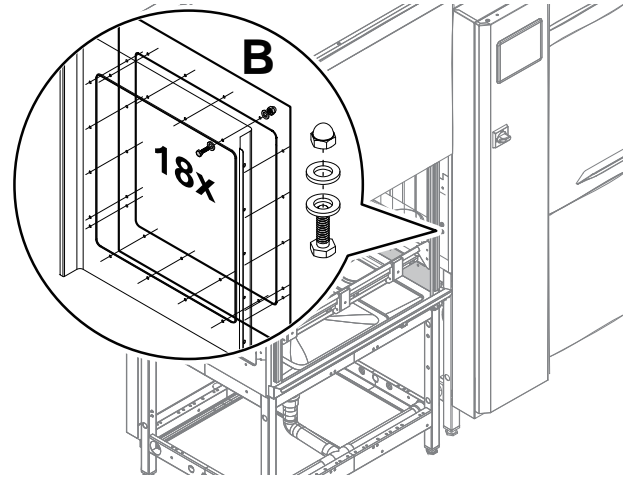
IMPORTANT

Vérifier attentivement que les modules sont bien alignés. Si nécessaire, utiliser un chariot élévateur pour faciliter cette opération.

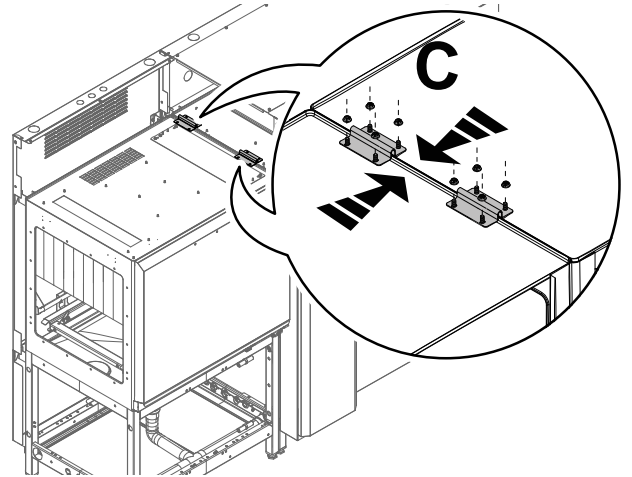


- 4.

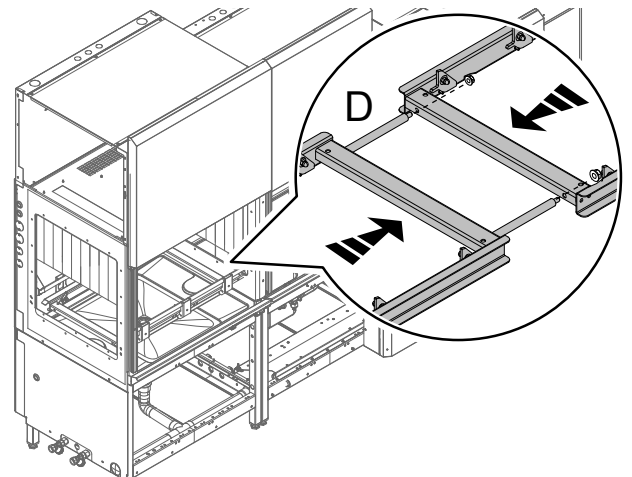
Raccorder les ouvertures du module avec les boulons, la rondelle et les écrous (voir détail Figure B).



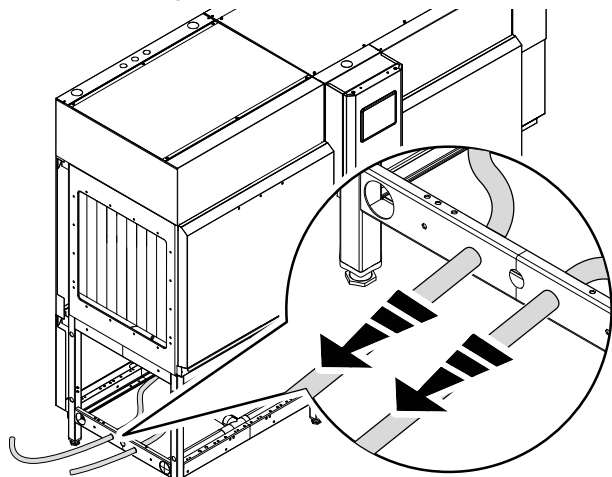
5. Raccorder la partie supérieure des deux modules en montant l'équerre de raccordement sur les goujons $\varnothing=5$ mm (voir détail Figure C). Fixer fermement les équerres avec les goujons $\varnothing=5$ mm.



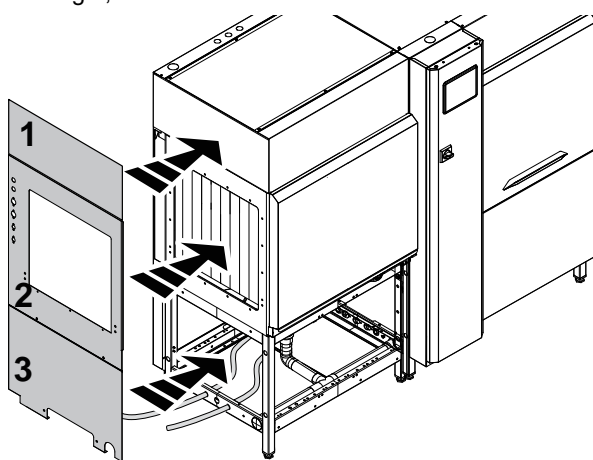
6. Fixer la glissière du séchoir à la glissière de la machine (voir détail "D").



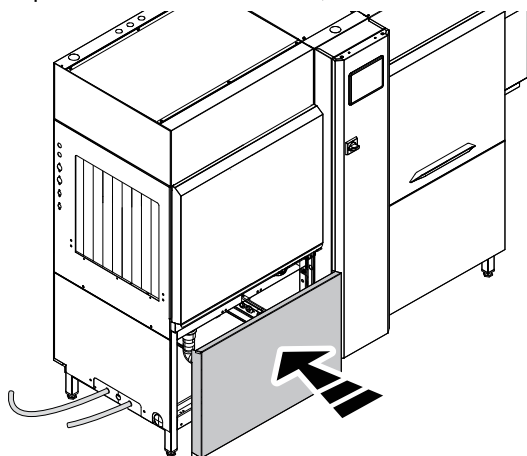
7. Déplacer les flexibles d'arrivée d'eau du lave-vaisselle au tunnel de séchage ;



8. Remonter :
• les panneaux latéraux "1", "2" et "3" dans le tunnel de séchage ;



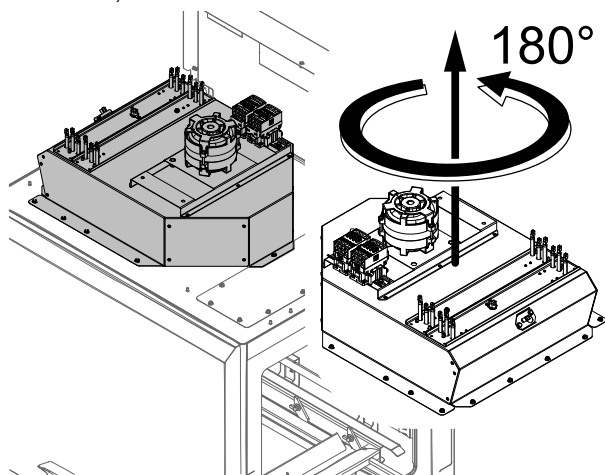
- le panneau frontal du séchoir ;



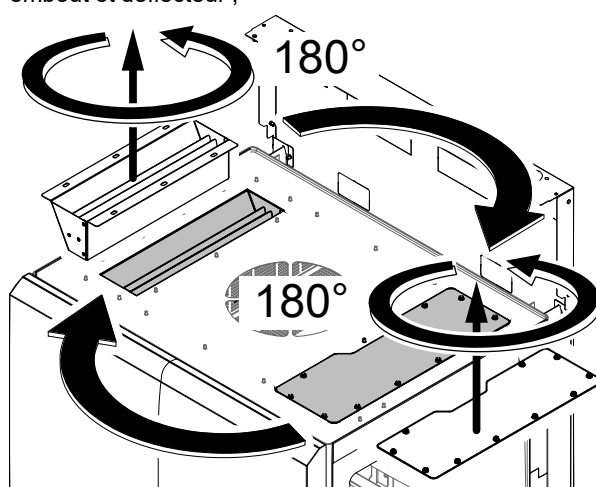
9. Rebrancher les flexibles d'arrivée d'eau sur les robinets d'arrivée d'eau.

Pour installer le tunnel de séchage sur une machine de gauche à droite, il faut inverser la position des éléments suivants :

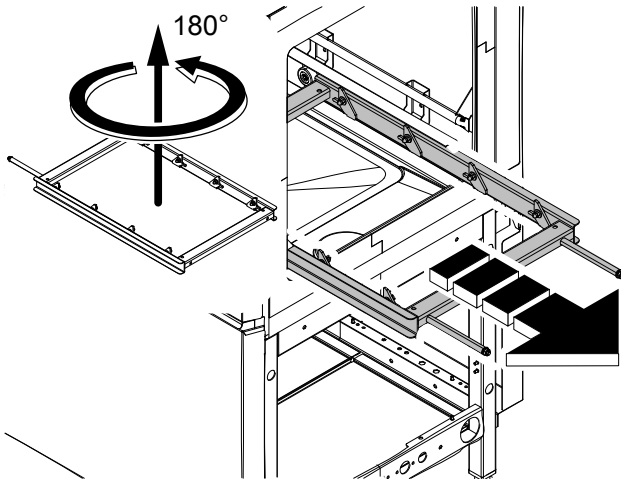
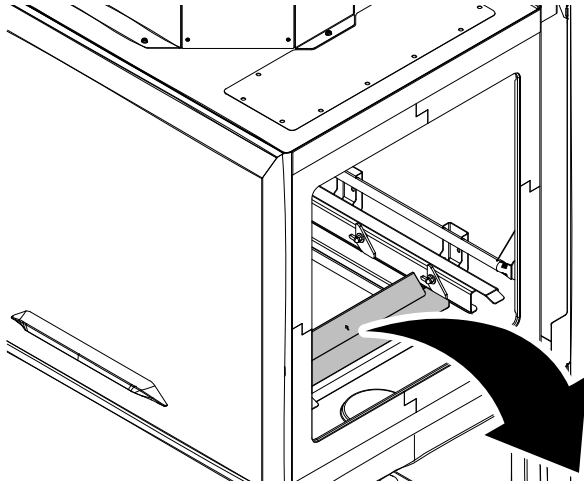
- ventilateur ;



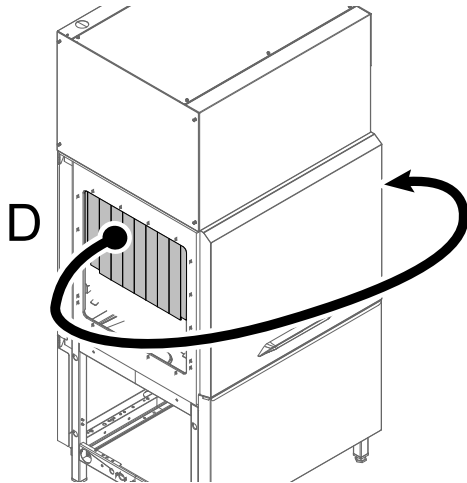
- embout et déflecteur ;



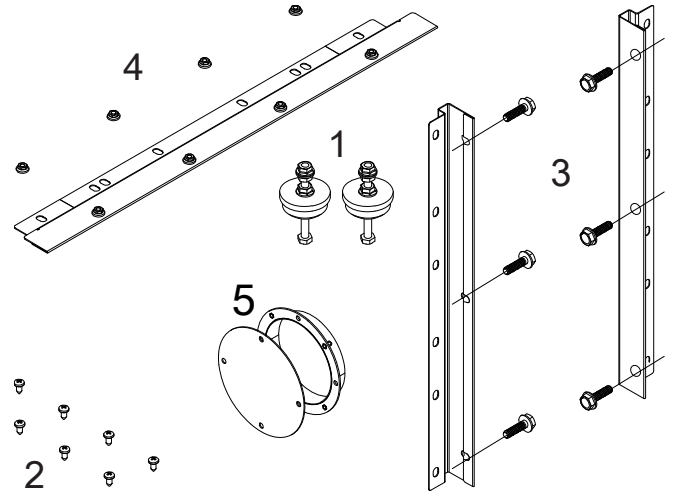
- glissière des paniers ;
 - déposer le déflecteur interne ;
 - retirer fermement et tourner la glissière des paniers ;
 - réinstaller le déflecteur interne ;



- rideau.



E.13.1 Raccordement mécanique



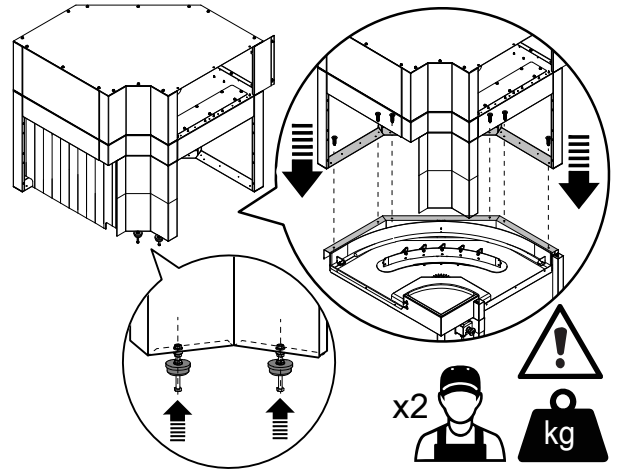
Contenu du kit d'assemblage

1	2 pieds réglables
2	7 vis autotaraudeuses (4,2 x 9,5 mm)
3	2 équerres latérales et 6 vis (5 x 14 mm)
4	Équerre supérieure et 8 écrous bridés (ø=5 mm)
5	Embout pour tuyau d'aspiration du dispositif de récupération d'énergie



NOTE! Uniquement pour les modèles dotés d'un dispositif de récupération d'énergie. Voir E.10 *Consignes additionnelles pour modèles dotés d'un dispositif de récupération d'énergie.*

1. Monter les pieds réglables sur le séchoir. Placer le séchoir sur le plateau tournant et le fixer avec les vis autotaraudeuses.



E.13 Tunnel de séchage à angle de 90°



ATTENTION

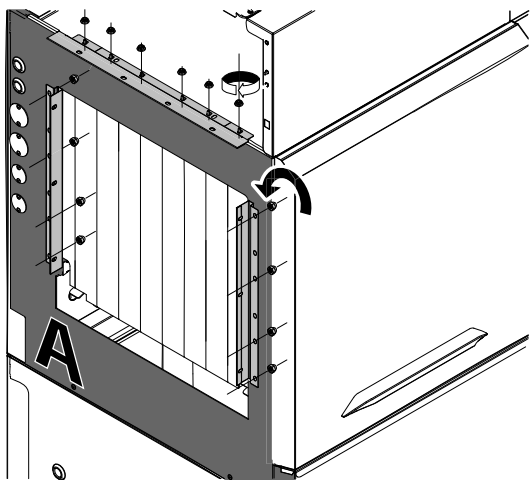
Installer uniquement le système de déplacement des casiers modulaires Electrolux Professional (non motorisés).



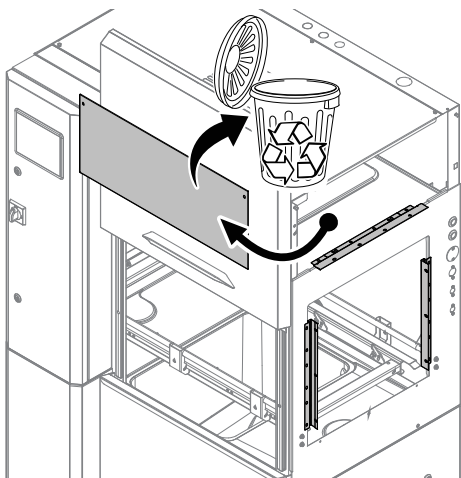
NOTE!

Ce tunnel de séchage peut être accouplé à un plateau tournant de 90° ou 180°.

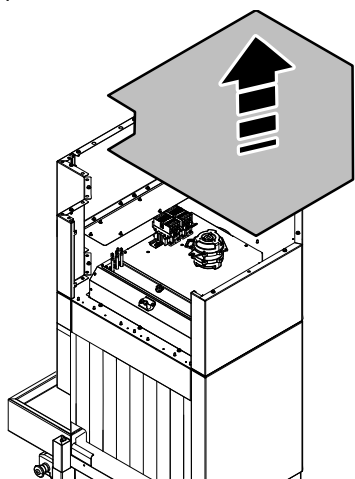
2. Monter les équerres latérales et l'équerre supérieure sur la machine.



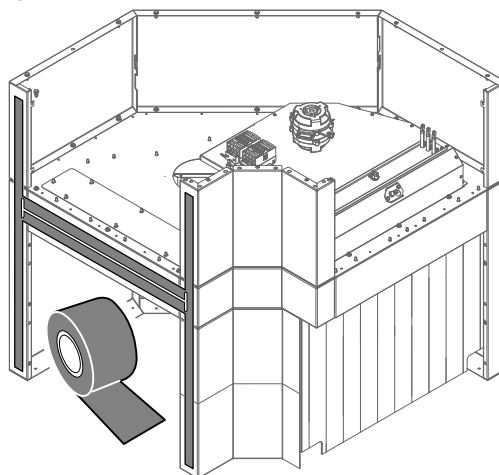
3. Enlever le panneau latéral et le mettre au rebut à la fin du montage, car il n'est plus nécessaire.



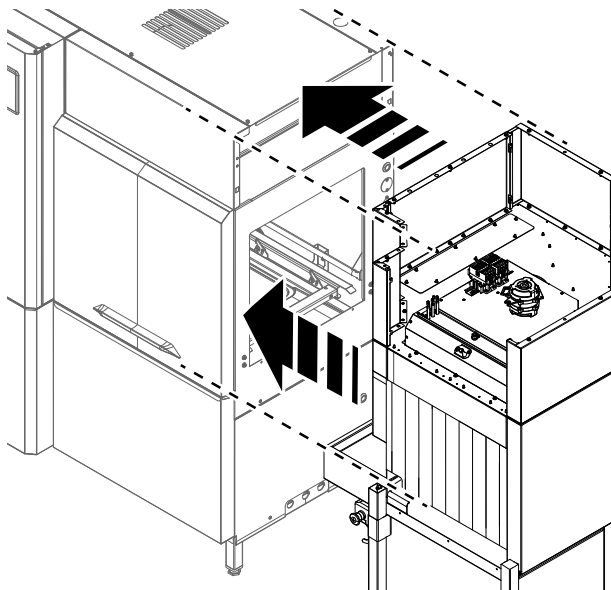
4. Enlever le panneau supérieur du tunnel séchoir pour faciliter les opérations.



5. Poser le joint adhésif sur tout le pourtour du module de séchage.



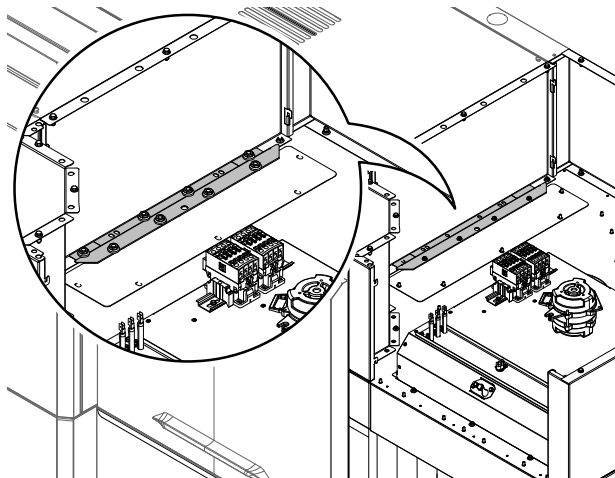
6. Placer le tunnel séchoir près de la machine.



IMPORTANT

Vérifier attentivement que les modules sont bien alignés. Si nécessaire, utiliser un chariot élévateur pour faciliter cette opération.

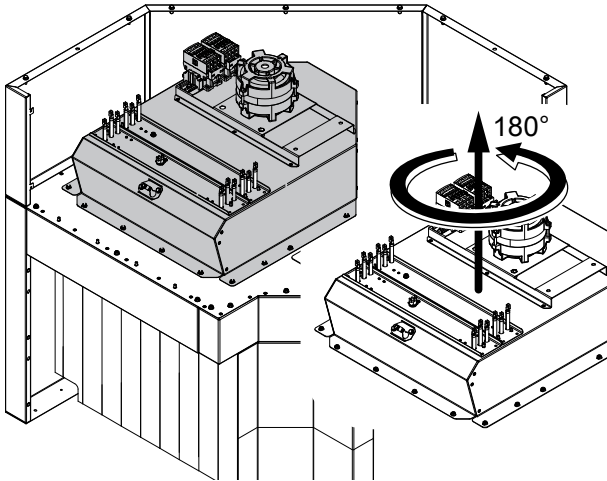
7. Raccorder la partie supérieure des deux modules. Monter l'équerre supérieure sur les goujons $\varnothing=5$ mm et la fixer fermement avec les écrous à embase $\varnothing=5$ mm.



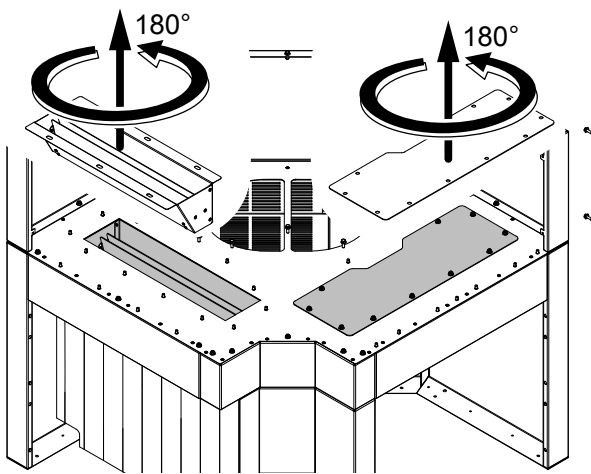
8. Fixer l'ouverture du module de séchage sur les équerres latérales. Fixer fermement les équerres avec les vis (5 x 14 mm).
9. À la fin de l'installation, remonter le panneau supérieur du séchoir et assembler le plateau tournant avec la machine.

Pour installer le tunnel de séchage sur une machine de gauche à droite, il faut inverser la position des éléments suivants :

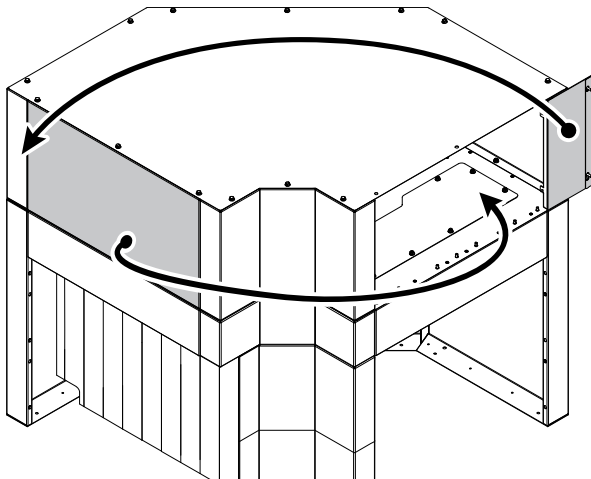
- ventilateur ;



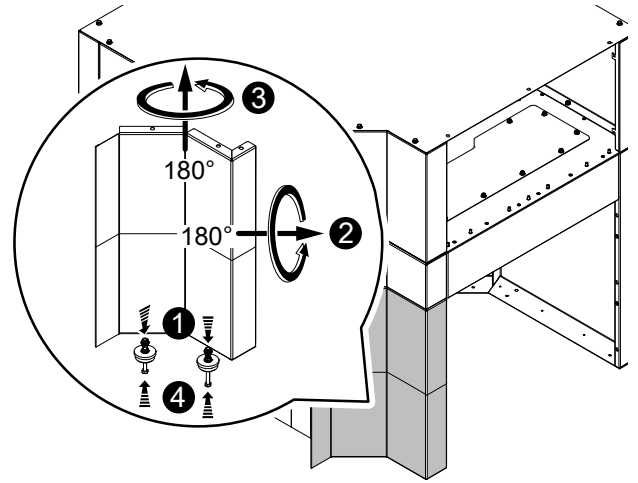
- embout et déflecteur ;



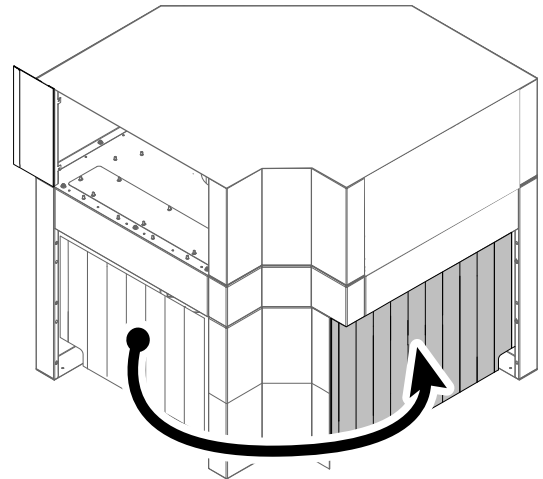
- panneaux supérieurs ;



- équerre angulaire ;



- rideau.



E.13.2 Schémas de perçage du système de manutention des casiers modulaires Electrolux Professional

- Respecter les instructions du schéma pour percer la table afin d'installer le tunnel de séchage de 90° [Schémas de perçage].
- Si des déflecteurs sont disponibles, suivre les instructions fournies sur le schéma pour les installer dans la position correcte [Schémas de perçage].



ATTENTION

Pour faire les trous, utiliser du matériel adapté et respecter les normes de sécurité.

Pour disposer correctement les trous, contrôler auparavant la position des trous à percer (selon le type de plateau).

E.14 Branchement électrique



AVERTISSEMENT

Voir "Consignes de sécurité".

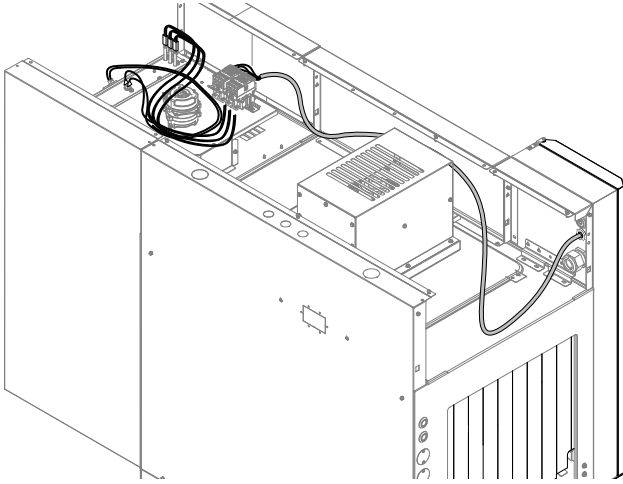
S'assurer que la tension d'alimentation de la machine figurant sur la plaque signalétique correspond à la tension du réseau B.3 Données d'identification de la machine et du fabricant.

Contrôler que l'alimentation électrique de l'installation est conçue pour supporter la charge effective de courant et qu'elle est réalisée correctement, conformément aux normes en vigueur dans le pays d'utilisation de l'appareil.

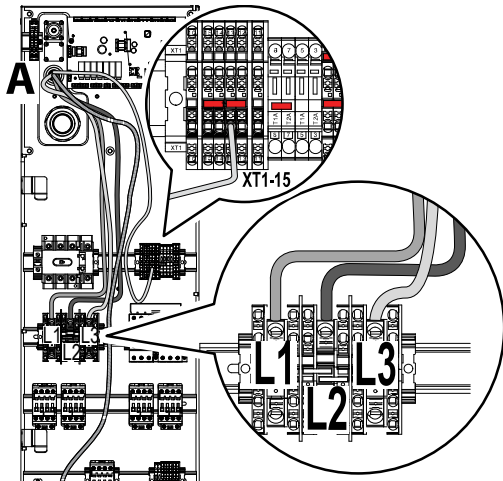
Après avoir raccordé le module mécaniquement et électriquement à l'équipement, l'installateur doit effectuer des mesures électriques avant de mettre la machine en service, conformément au point 18 de la norme EN 60204-1.

- Ouvrir la porte du boîtier électrique du lave-vaisselle.

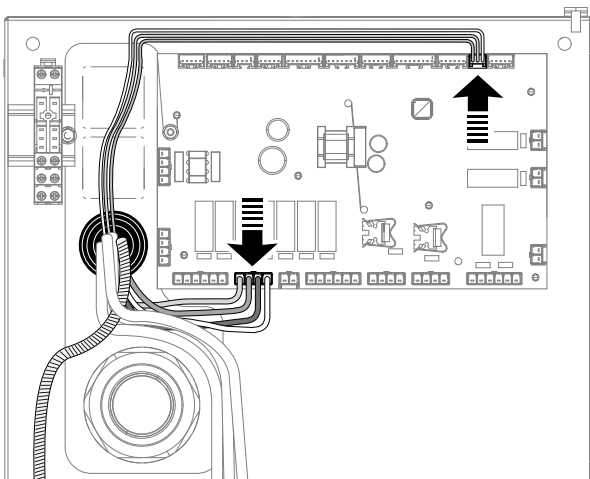
- Si nécessaire, enlever les panneaux supérieurs du lave-vaisselle et du séchoir pour faciliter les opérations électriques.
- Saisir la bobine de câbles située dans la partie supérieure du module de séchage et la passer le long de la partie supérieure du lave-vaisselle jusqu'au boîtier électrique de celui-ci.



- Passer les câbles par la membrane en caoutchouc noire "A" et brancher les câbles d'alimentation "L1", "L2" et "L3" sur le bornier, comme illustré sur le schéma. Introduire le câble de terre jaune/vert avec ceux déjà présents. Brancher le câble noir du thermostat de sécurité du séchoir à la borne "XT1-15" comme illustré.



- Saisir la bobine des câbles de branchement des signaux du module de séchage et raccorder les connecteurs dans la carte principale du lave-vaisselle. Les flèches du schéma indiquent la position vers la droite.



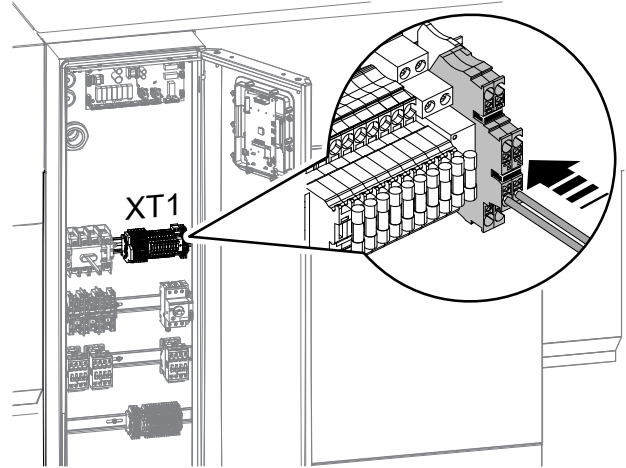
E.14.1 Séchoir avec porte : brancher le signal de la porte et déposer le cavalier du bornier



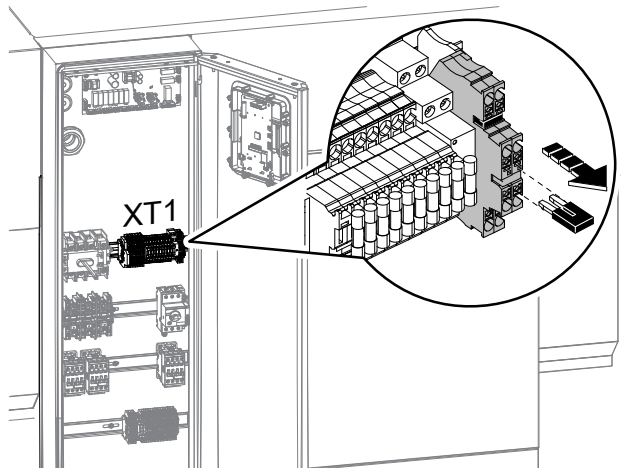
IMPORTANT

Avant d'activer l'équipement, il est nécessaire de brancher le signal de la porte du séchoir et de retirer le cavalier inférieur du bornier "XT1" du lave-vaisselle.

- Ouvrir le boîtier électrique du lave-vaisselle, repérer le bornier "XT1" ;
- brancher le signal de porte du module de séchoir aux bornes "XT1-1" et "XT1-2" comme illustré ci-dessous ;



- déposer le cavalier inférieur du bornier "XT1".



NOTE!

Pour tout complément d'information, consulter le schéma électrique fourni avec l'équipement.

E.15 Raccordements hydrauliques



IMPORTANT

Les appareils portant le marquage Watermark doivent être installés conformément au Code de plomberie australien (PCA).

Les tuyaux d'alimentation et de vidange de la machine doivent être installés conformément aux schémas hydrauliques et d'installation.

Toujours utiliser un nouveau jeu de joints lorsque la conduite d'arrivée d'eau à la machine est démontée et remontée.

Vérifier l'absence de fuites d'eau visibles.

E.16 Mise à jour de la configuration des paramètres

Configurer les paramètres de la machine selon les instructions du Manuel d'entretien. Vérifier que tous les paramètres sont corrects.



IMPORTANT

Seuls des techniciens d'entretien agréés par Electrolux Professional sont autorisés à mettre à jour les paramètres de la machine après l'installation du module de séchage.

E.17 Assistant d'installation

Au premier démarrage du lave-vaisselle ou après l'installation postérieure d'un nouvel accessoire, une procédure automatique vérifie si tous les paramètres sont réglés correctement.

L'assistant d'installation guide le personnel spécialisé à travers toutes les étapes de la mise à jour de tous les paramètres requis de la machine.



IMPORTANT

- Les paramètres de la machine ne peuvent être modifiés que par le personnel spécialisé.
- Toujours consulter le "Manuel de service" pour changer ou modifier les paramètres de la machine.
- Lorsque la machine connaît une défaillance suite à une erreur, l'écran affiche le code d'erreur et le numéro de téléphone du centre d'assistance. Il est important de toujours avoir le numéro de téléphone valide.

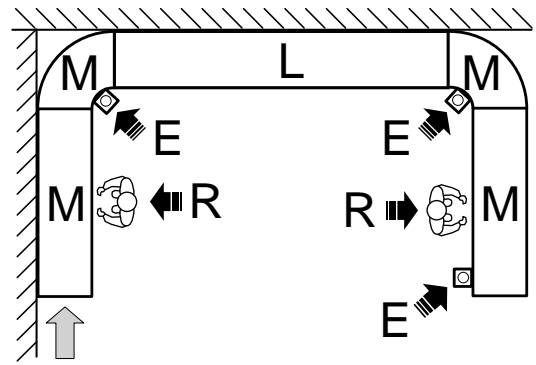
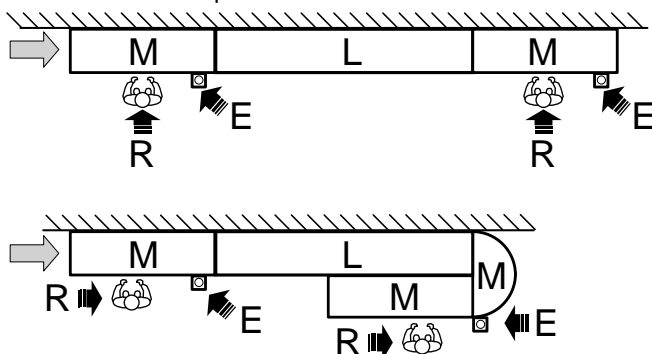
E.18 Modifications relatives à la construction

Le fabricant prévoit la possibilité de raccorder le lave-vaisselle à paniers mobiles à des systèmes de déplacement des paniers présents dans le catalogue des produits Electrolux Professional S. p. A., offrant ainsi la possibilité d'obtenir différentes configurations. La déclaration de conformité "EC" qui accompagne la machine prévoit également ces configurations. Le fabricant ne prévoit pas la possibilité d'effectuer d'autres modifications structurelles sur la machine, mais permet d'effectuer d'autres types d'assemblage avec des systèmes différents de ceux décrits ci-dessus (afin de créer une série de machines disposées et commandées de manière solidaire), comme illustré dans la présente documentation. Dans ce cas, il est nécessaire de respecter les dispositions des directives européennes ou des normes en vigueur dans le pays d'utilisation de la machine et d'obtenir les certifications nécessaires. Le fabricant décline toute responsabilité en cas de dommages résultant de transformations ou de modifications arbitraires effectuées par l'utilisateur ou par des tiers. Pour toute requête ou tout complément d'information, contacter Electrolux Professional SpA - Via Treviso, 15 - 33170 Pordenone - Italie.

E.19 Positionnement de boutons d'arrêt d'urgence

Si des systèmes de déplacement des paniers sont raccordés à l'entrée ou la sortie d'un lave-vaisselle à paniers mobiles, il est nécessaire d'installer sur ces systèmes des boutons d'arrêt d'urgence facilement identifiables, bien visibles et rapidement accessibles par l'opérateur "R", qui devra les utiliser.

Des accouplements de lave-vaisselle "L" dotés de systèmes de déplacement des paniers "M" sont décrits ci-après, avec l'emplacement des boutons d'arrêt d'urgence "E" et des postes de travail "R" correspondants.



"R"	Opérateur ou poste de travail
"L"	Lave-vaisselle
"M"	Système de déplacement des paniers
"E"	Bouton d'arrêt d'urgence

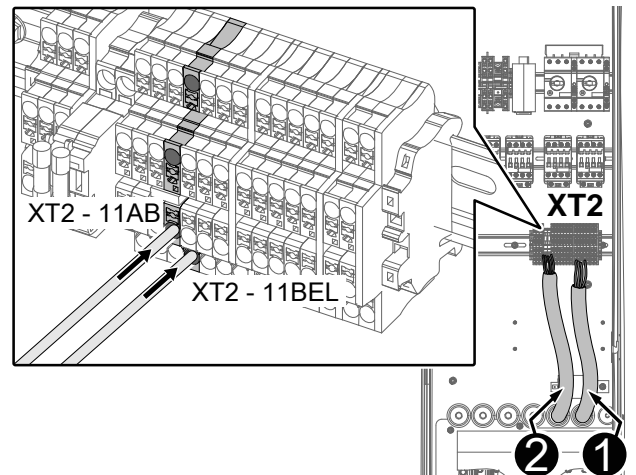
E.19.1 Branchement électrique

Procéder comme suit pour raccorder les boutons d'arrêt d'urgence à la machine :

1. ouvrir le boîtier électrique de la porte ;
2. faire passer les câbles pour la connexion à travers les passe-câbles "1" ou "2" ;
3. relier les boutons d'arrêt d'urgence aux dispositifs suivants :

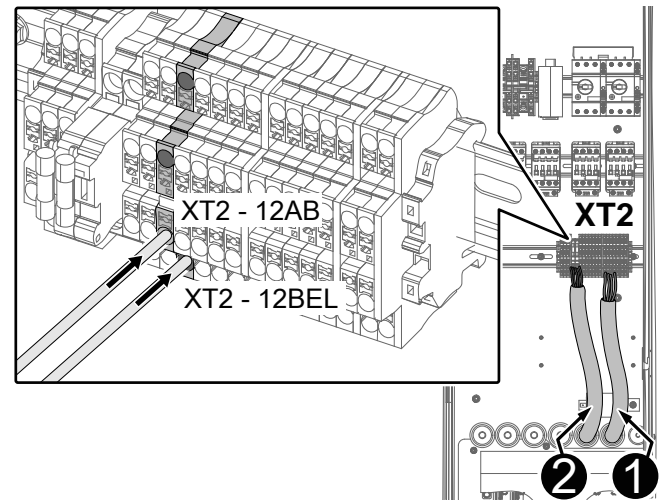
Bouton d'arrêt d'urgence IN (entrée)

- Borniers XT2-11BEL et XT2-11AB



Bouton d'arrêt d'urgence OUT (sortie)

- Borniers XT2-12BEL et XT2-12AB



E.20 Remise en marche après un arrêt d'urgence

Lorsqu'un arrêt d'urgence est activé, remettre la machine en marche uniquement après s'être assuré que :

- la cause qui a nécessité l'activation du bouton d'arrêt d'urgence a été éliminée ;
- la remise en marche de la machine ne comporte aucun risque.

Si le BOUTON D'ARRÊT D'URGENCE est activé pendant le fonctionnement, toute la machine est désactivée.

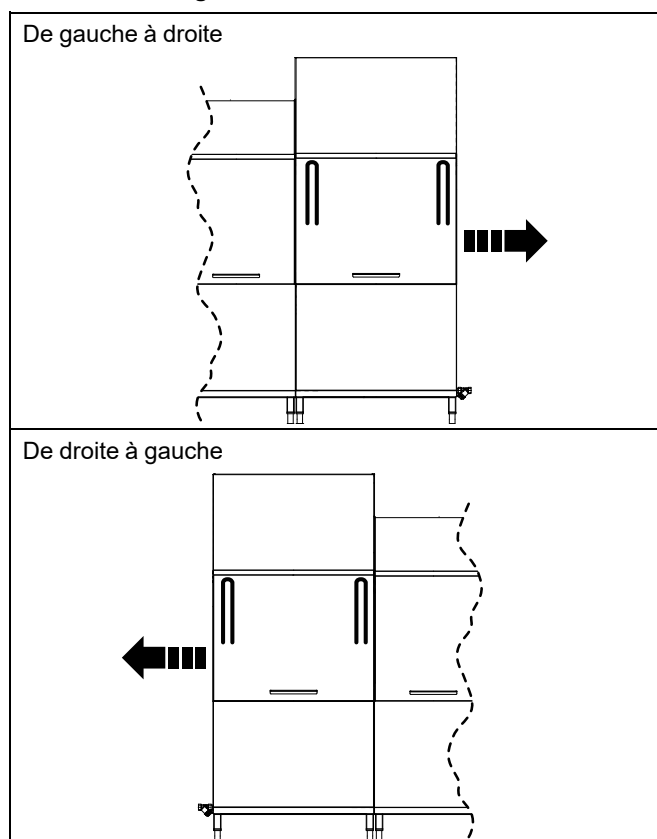
Pour rétablir le fonctionnement de la machine, procéder comme suit :

- relâcher le bouton d'arrêt d'urgence rouge préalablement activé en le tournant ou en le tirant pour le déverrouiller ;
- remettre la machine en marche conformément aux instructions du paragraphe "**Activation quotidienne**".

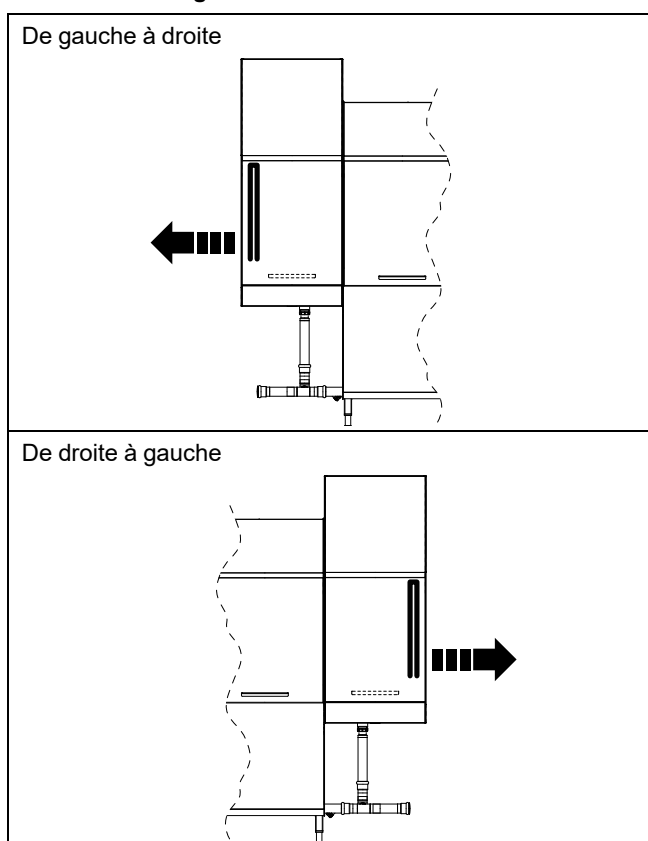
E.21 Montage des rideaux

Installer ou remonter les rideaux comme illustré ci-après lorsque la machine est éteinte et froide.

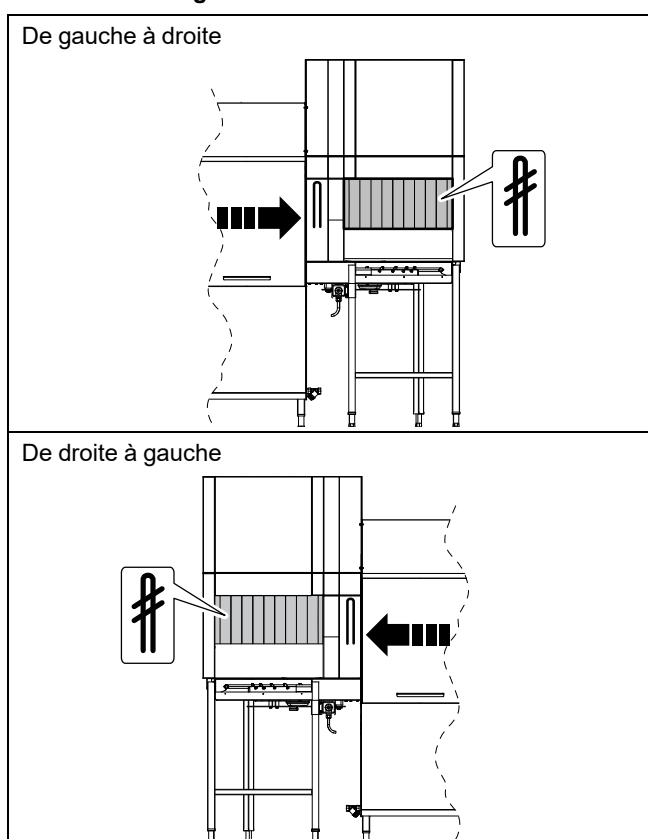
Tunnel de séchage 35"



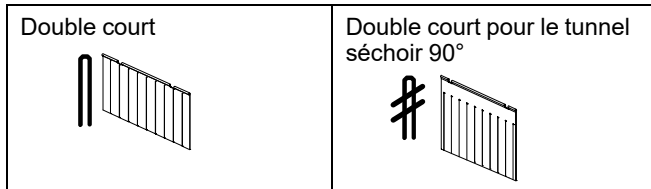
Tunnel de séchage 22"



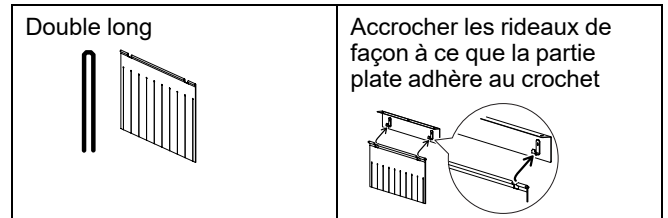
Tunnel de séchage 90°



Types de rideaux



Types de rideaux (suite)



F MISE EN SERVICE

F.1 Contrôles préliminaires, réglages et tests de fonctionnement

Avant de mettre la machine en service, contrôler :

1. les branchements électriques et les raccordements hydrauliques ;
2. le positionnement des éléments de la cuve ;
3. positionnement et montage des bras de lavage et de rinçage ;
4. le positionnement et le montage des rideaux.

Ces opérations sont réservées exclusivement à des techniciens spécialisés, munis d'équipements de protection individuelle adéquats (voir A.3 *Équipements de protection individuelle*), d'outils et d'équipements auxiliaires appropriés ; elles doivent être effectuées lorsque la machine est éteinte et froide.

F.2 Branchement électrique et raccordement hydraulique

Avant de mettre la machine en service, contrôler :

1. que les conducteurs électriques alimentant la machine sont branchés correctement ;
2. que la tension et la fréquence du réseau coïncident avec les données figurant dans le tableau des caractéristiques techniques ;
3. que les tuyaux d'arrivée d'eau et de vidange sont raccordés correctement ;
4. les protections, les dispositifs de sécurité et les boutons d'arrêt d'urgence sont en place et installés correctement.

F.3 Positionnement et montage des rideaux

Vérifier que tous les types de rideaux prévus pour le modèle de machine sont installés correctement, conformément aux consignes données au paragraphe "E.21 *Montage des rideaux*".

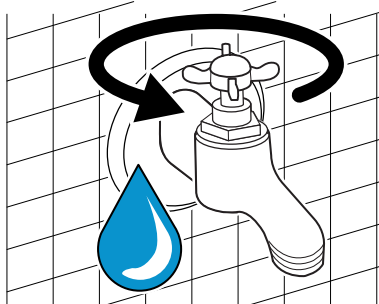


IMPORTANT

Fermer les portes des différents modules de la machine uniquement après avoir installé toutes les parties préalablement décrites et procéder à la mise en service du lave-vaisselle.

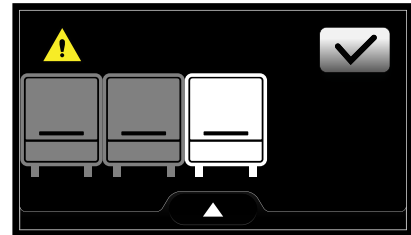
F.4 Première mise en service

1. Ouvrir les robinets d'arrivée d'eau.

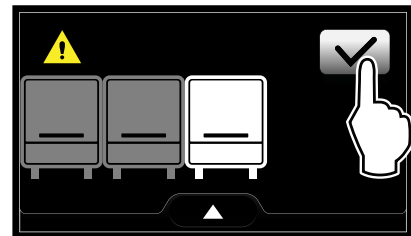


2. Tourner l'interrupteur général situé sur la porte de l'armoire électrique, de la position "O" à "I" pour mettre la machine sous tension.

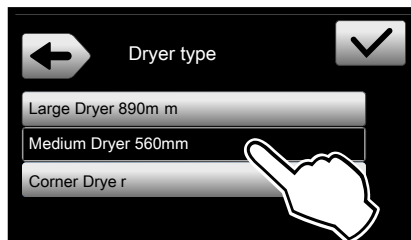
3. L'écran tactile s'allume et la machine reconnaît que un ou deux modules du séchoir ont été ajoutés. L'afficheur clignote toutes les secondes en affichant l'icône du nouveau module.



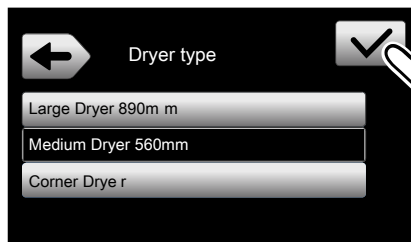
4. Confirmer la présence du nouveau module.



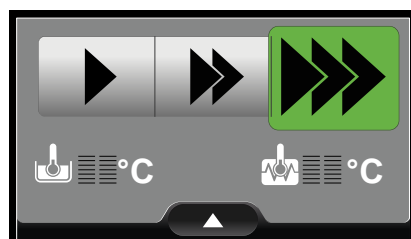
5. L'afficheur présente toutes les options disponibles pour sélectionner le bon type de nouveau module.



6. Confirmer votre sélection.



7. Le lave-vaisselle télécharge automatiquement tous les paramètres supplémentaires. Tout l'équipement redémarre pour effectuer toute la mise à jour prévue.
8. Lorsque l'afficheur devient « prêt », le lave-vaisselle est prêt à fonctionner.



G UTILISATION NORMALE

G.1 Pour tout complément d'information, consulter le manuel d'utilisation fourni avec l'appareil.



NOTE!

Si le manuel d'installation, le manuel d'utilisation ou le guide rapide n'est pas disponible, il est possible de l'obtenir sous format numérique en :

- contacter le concessionnaire ou le service clientèle ;
- téléchargeant le dernier manuel actualisé sur le site Web :
"www.electroluxprofessional.com".

CE