

Sušicí tunel

Střední 22" – Velký 35" – Roh 90°

CS Instalační příručka



Schéma instalace

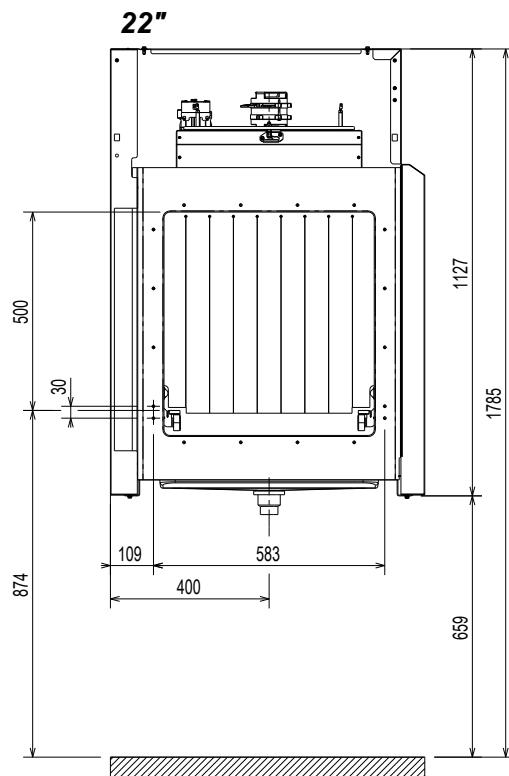
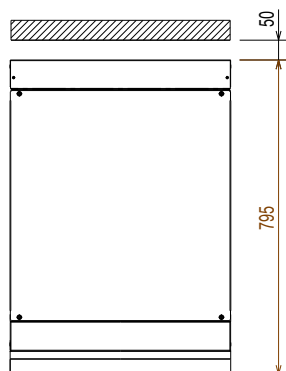
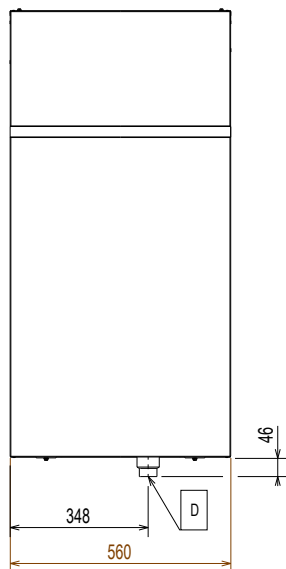


Schéma instalace

35"

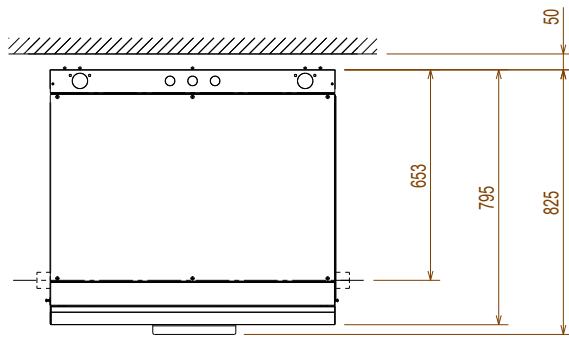
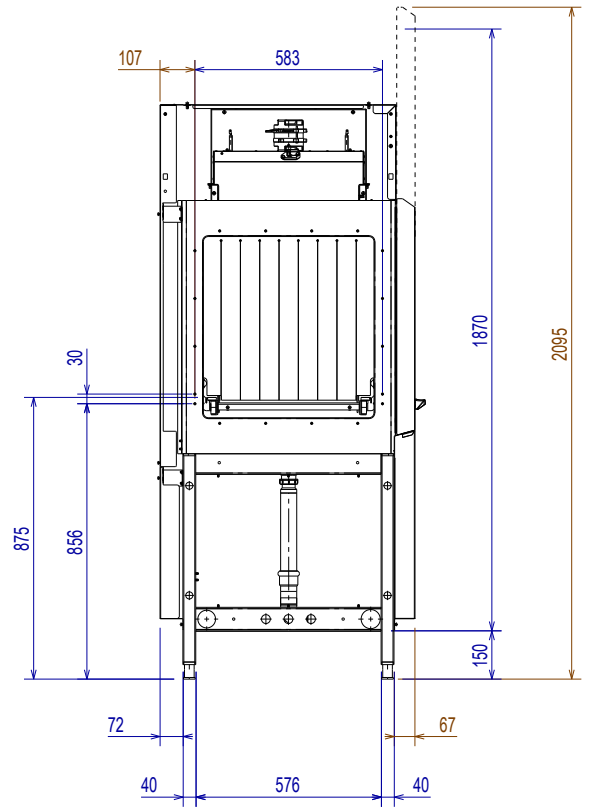
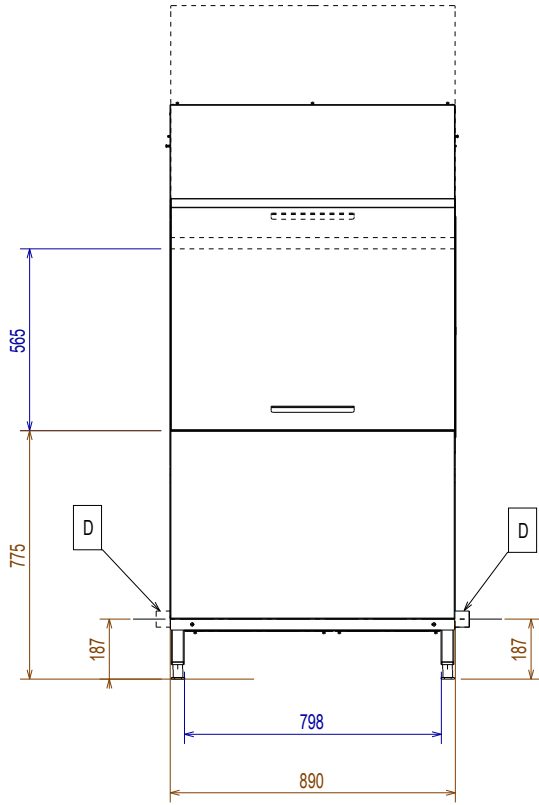
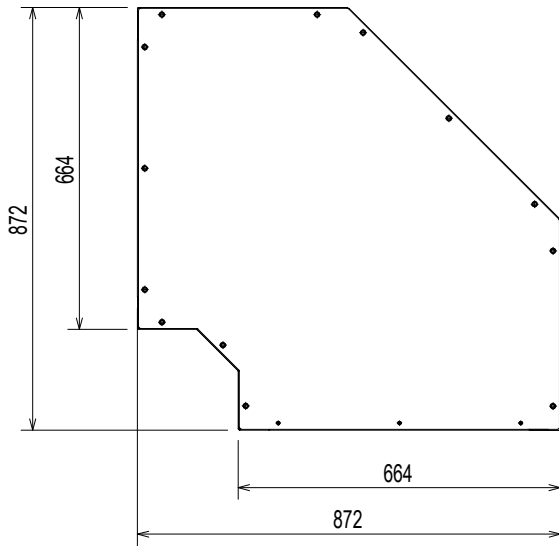
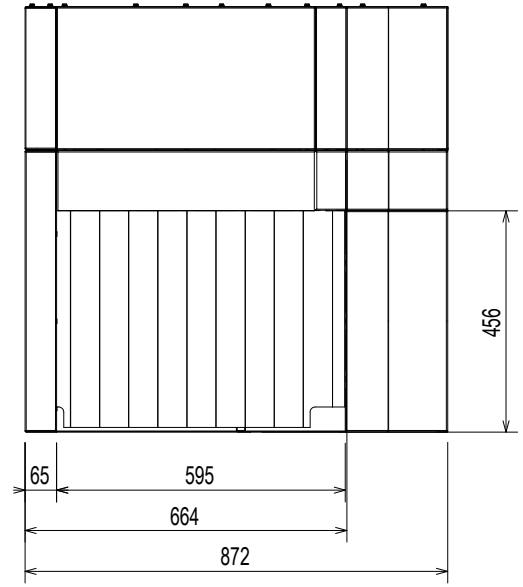
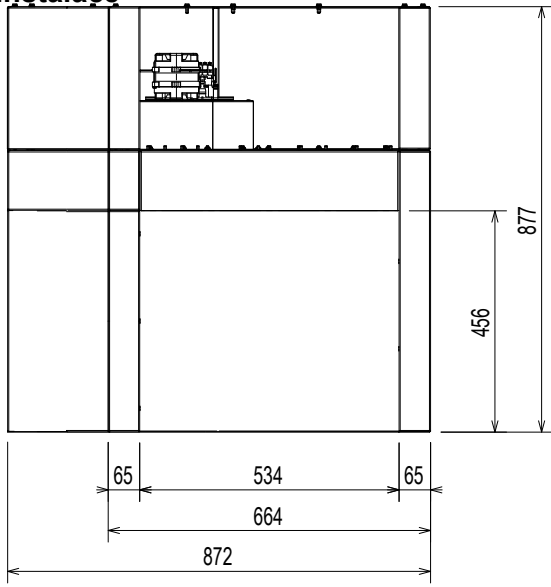


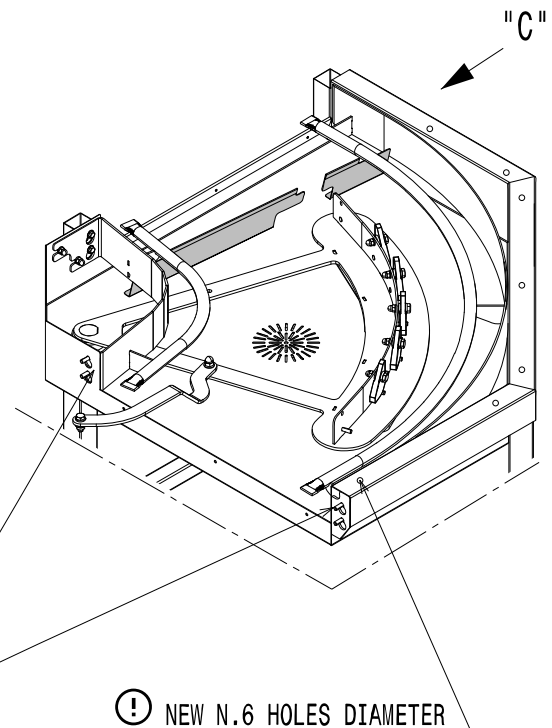
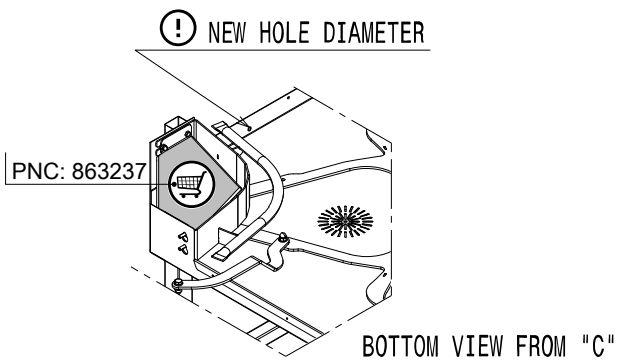
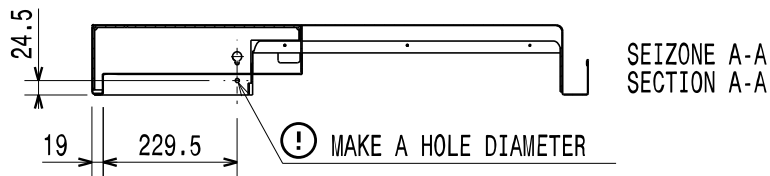
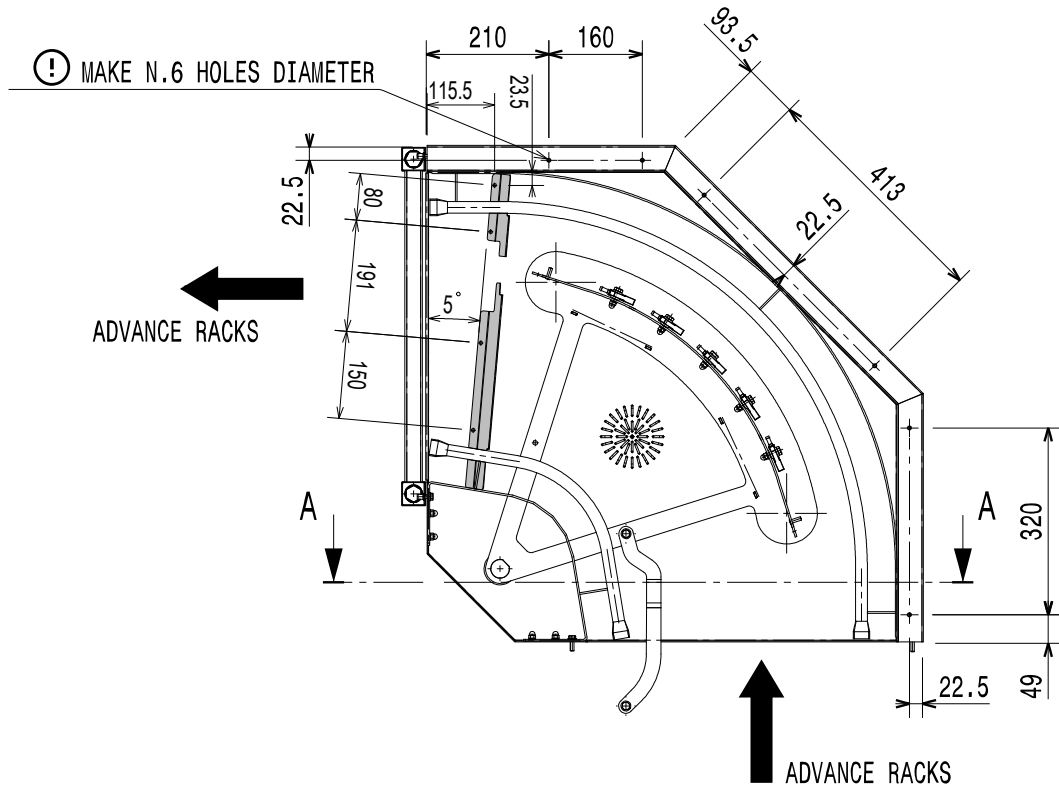
Schéma instalace

90°

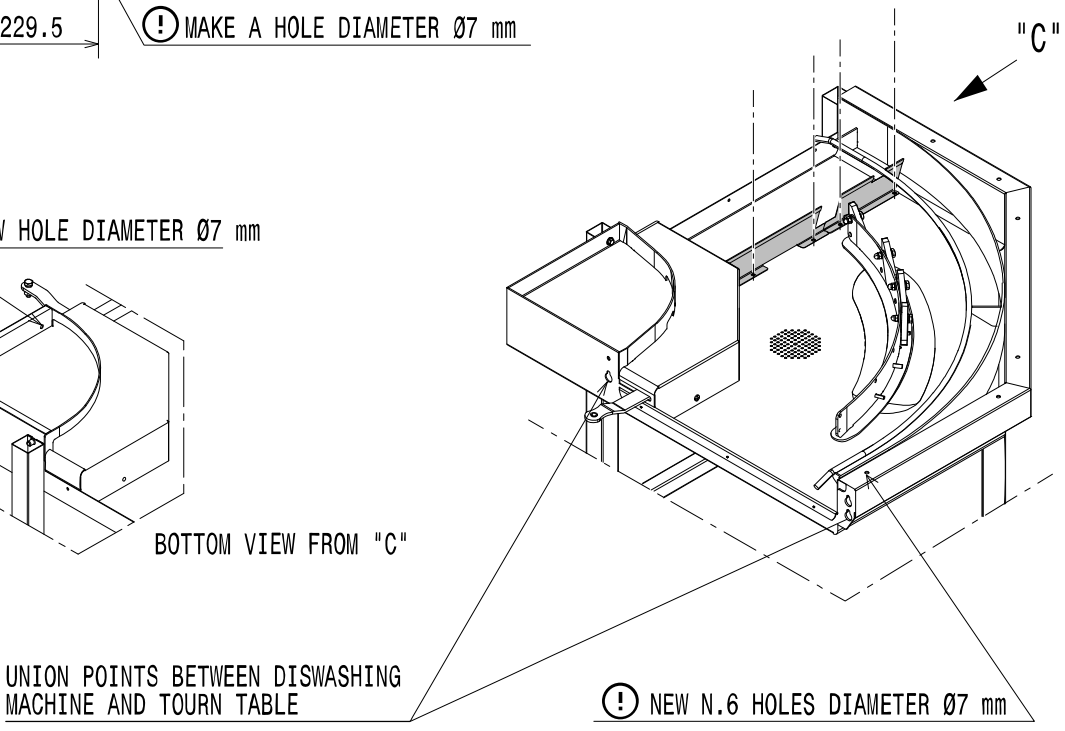
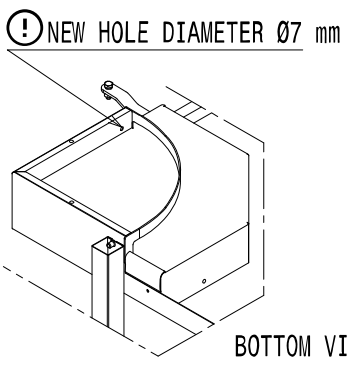
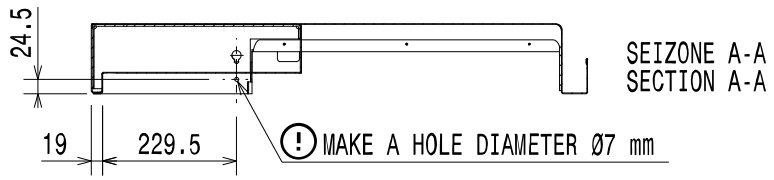
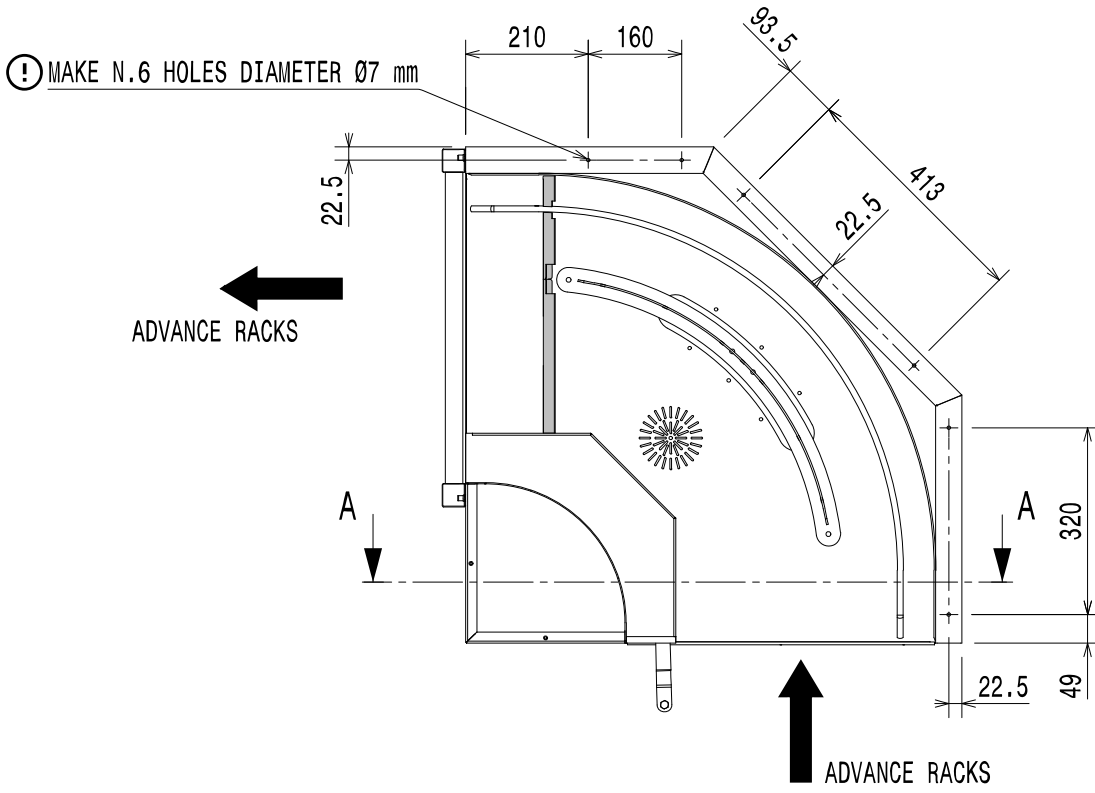


Schémata vrtání
Systém Electrolux Professional pro manipulaci
s koši

90° Ohyb doprava (proti směru hodinových ručiček)

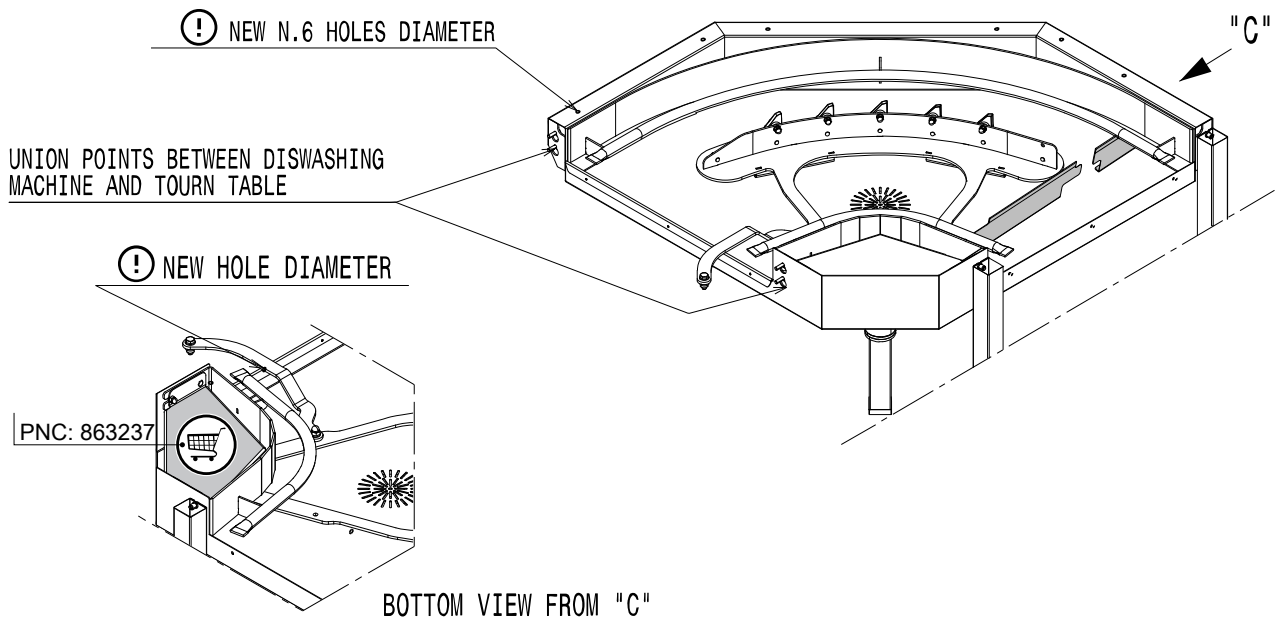
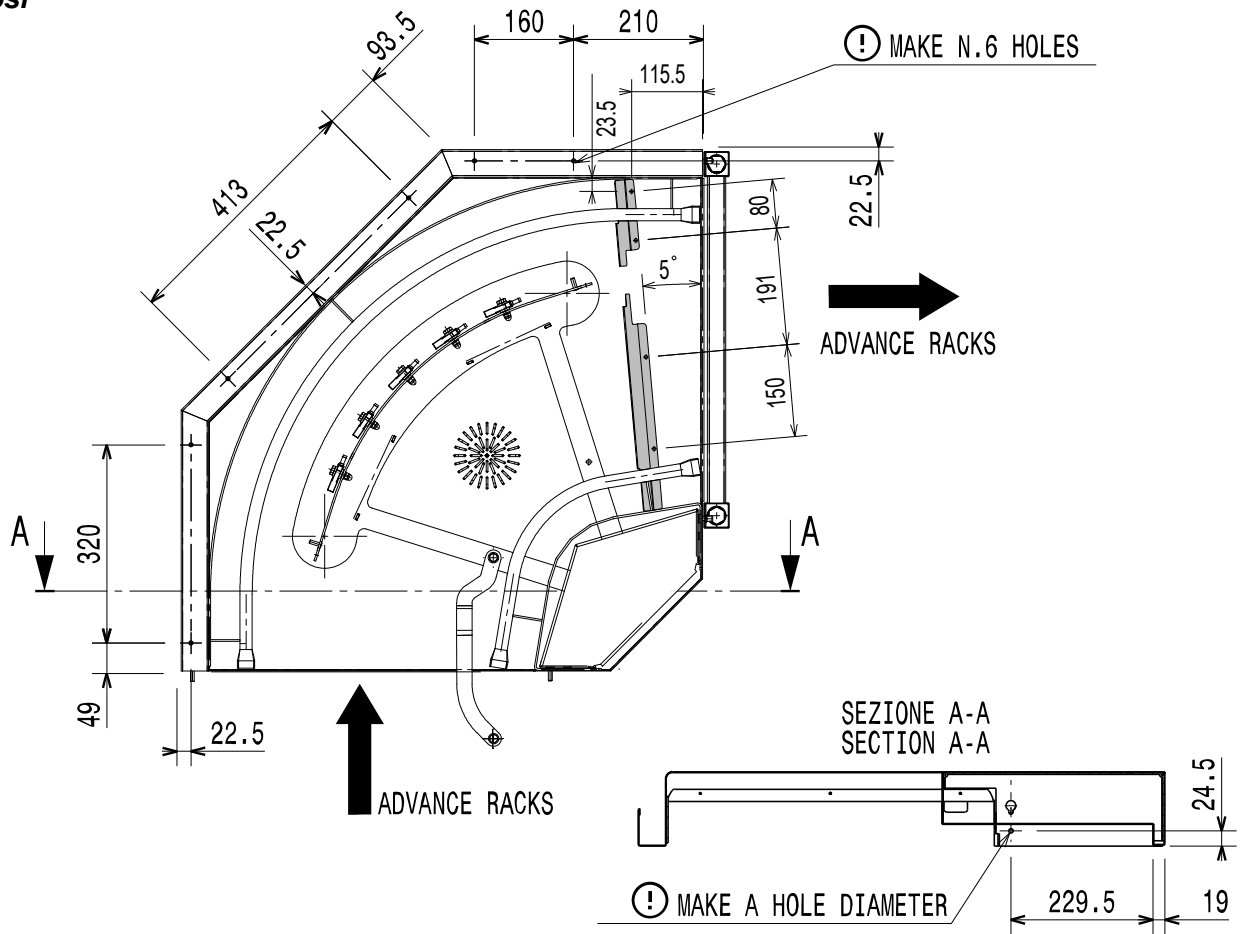


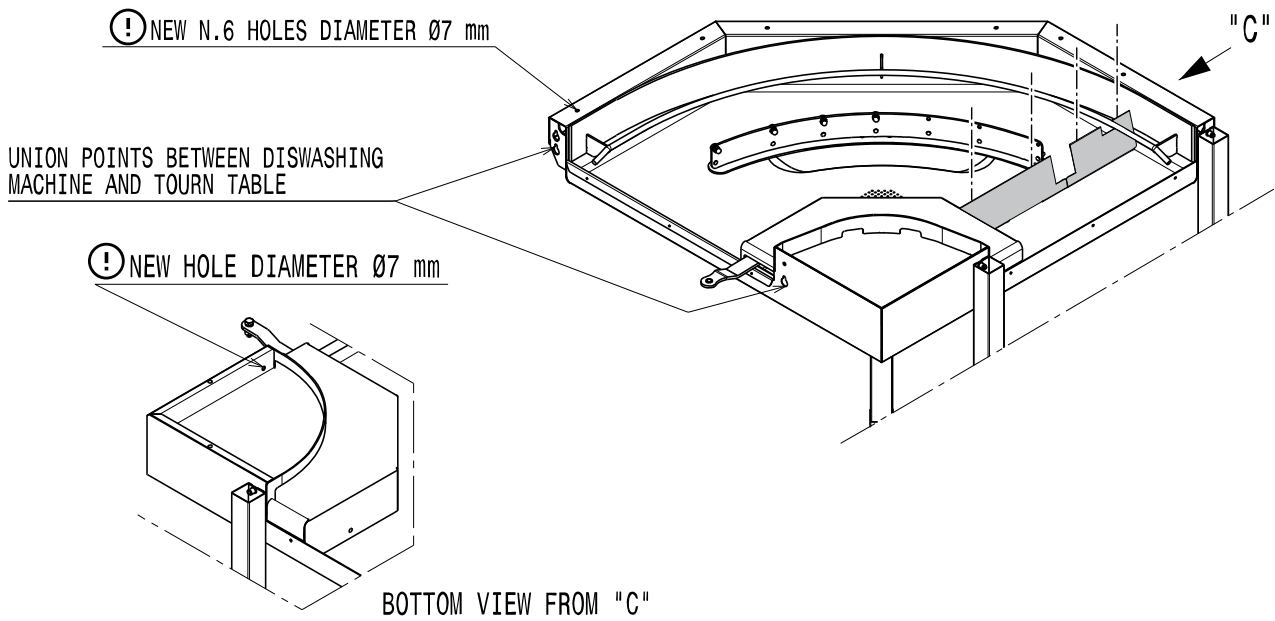
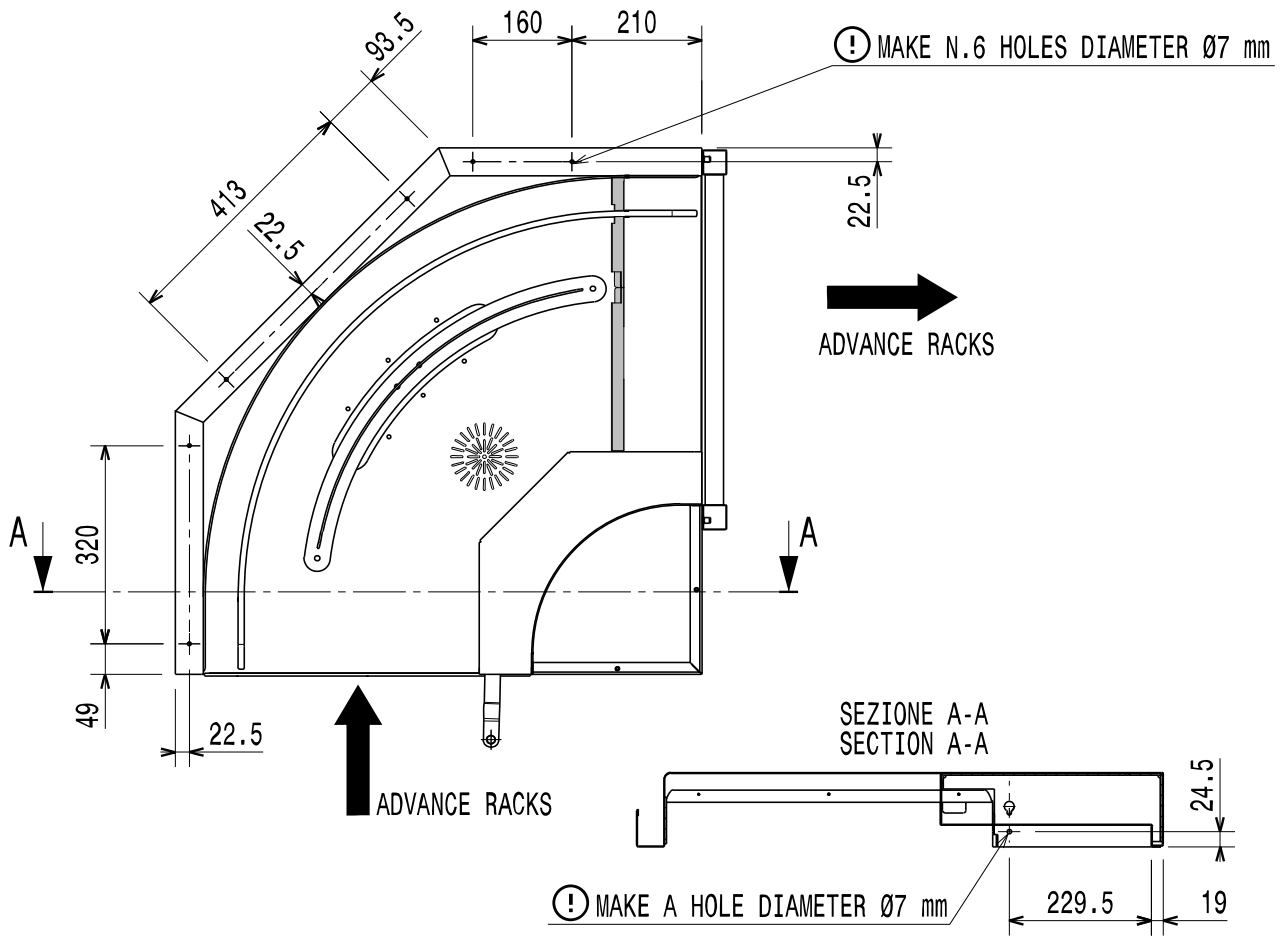
UNION POINTS BETWEEN DISWASHING
 MACHINE AND TOURN TABLE



Schéματα vrtání
 Systém Electrolux Professional pro manipulaci
 s koši

90° Ohyb doleva (ve směru hodinových ručiček)

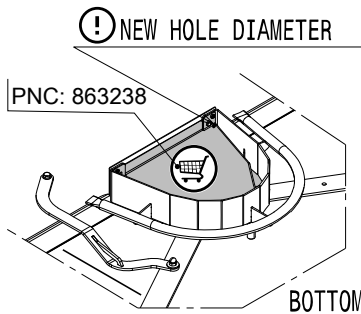
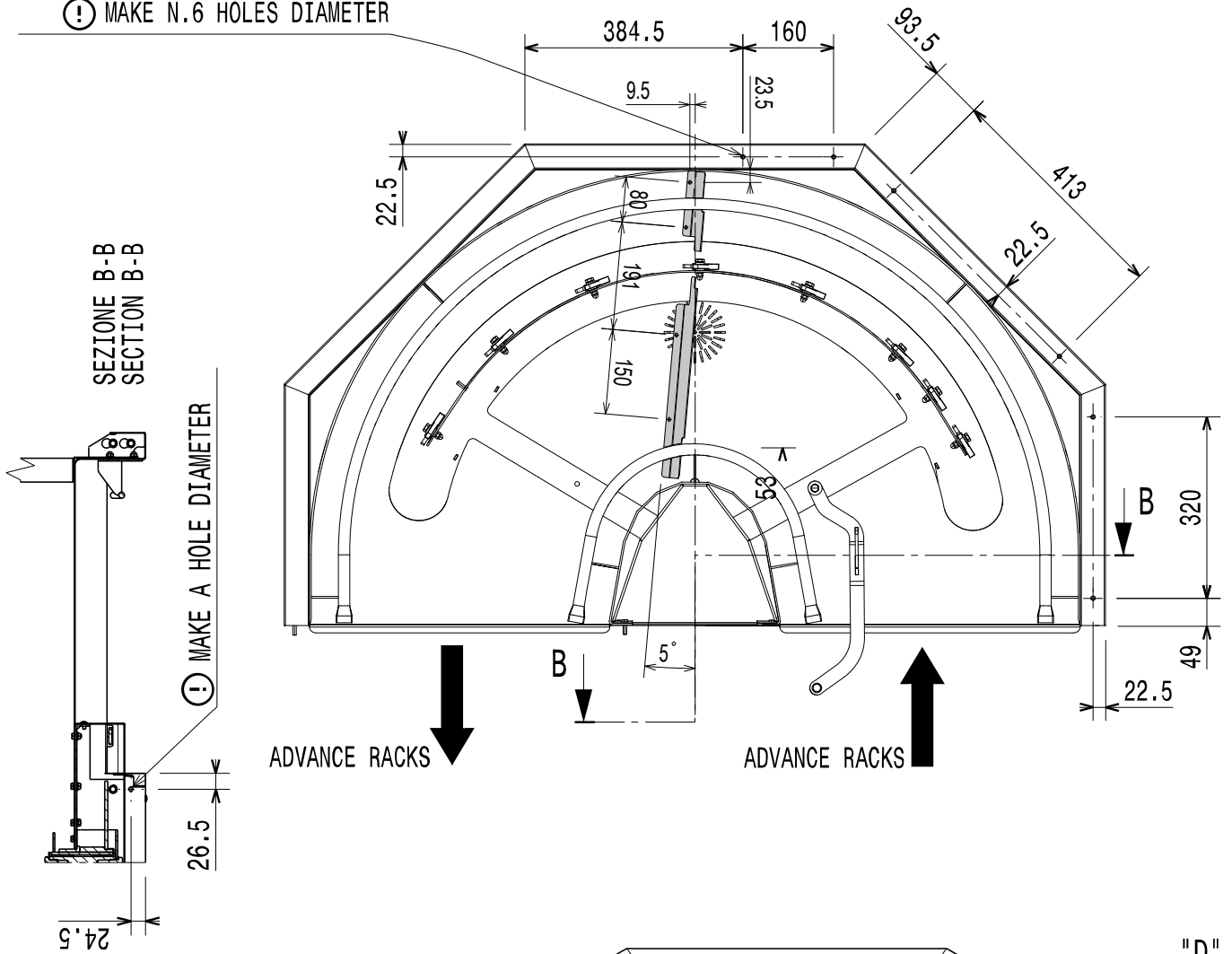




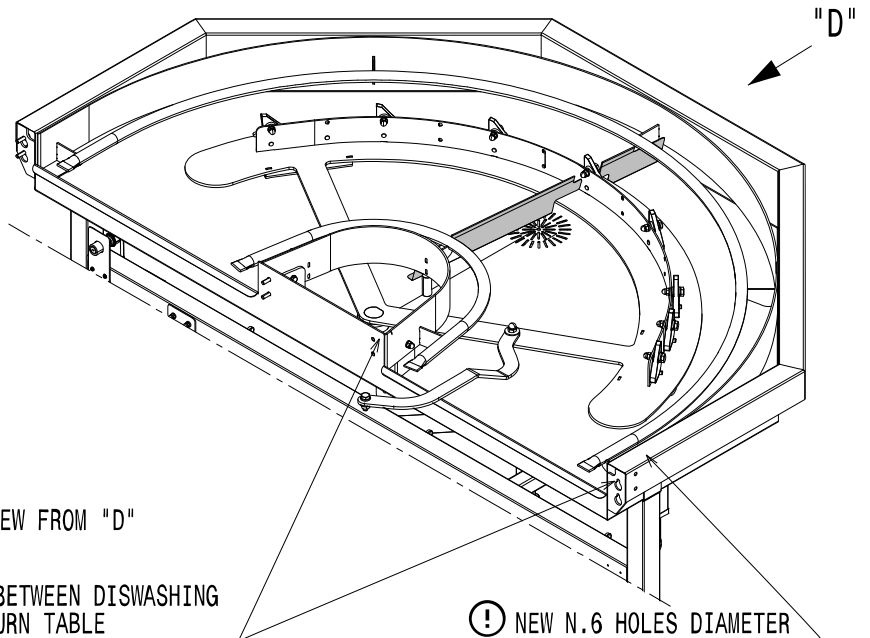
Schéματα vrtání
 Systém Electrolux Professional pro manipulaci
 s koši

180° Ohyb doprava (proti směru hodinových ručiček)

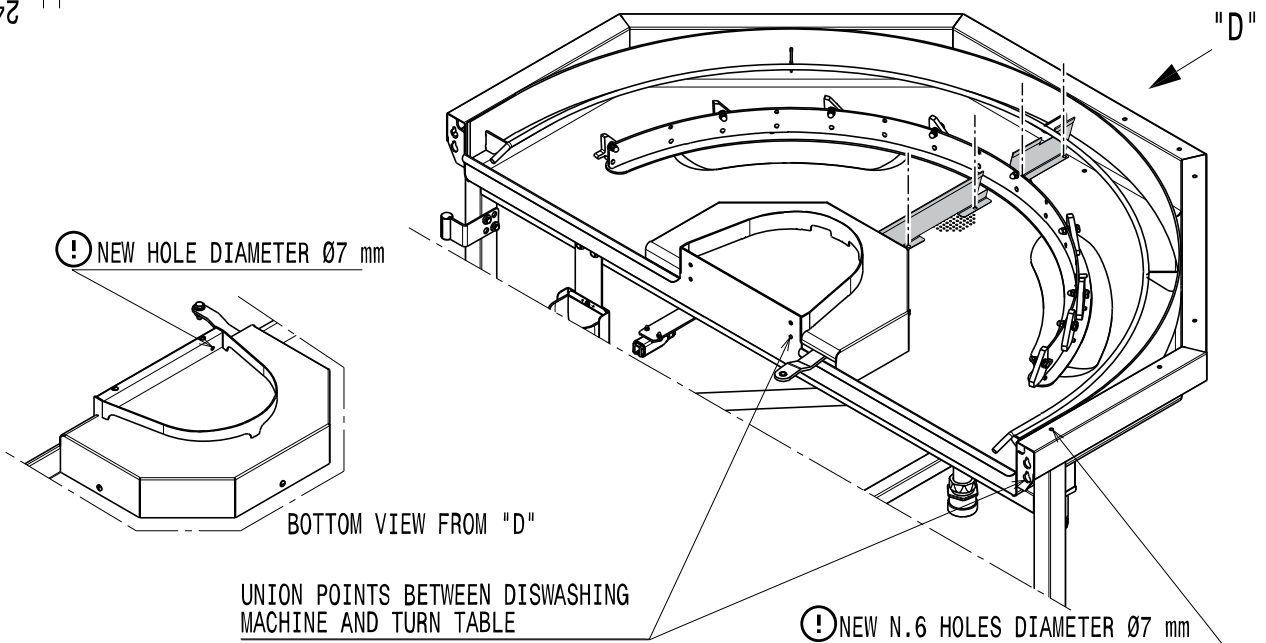
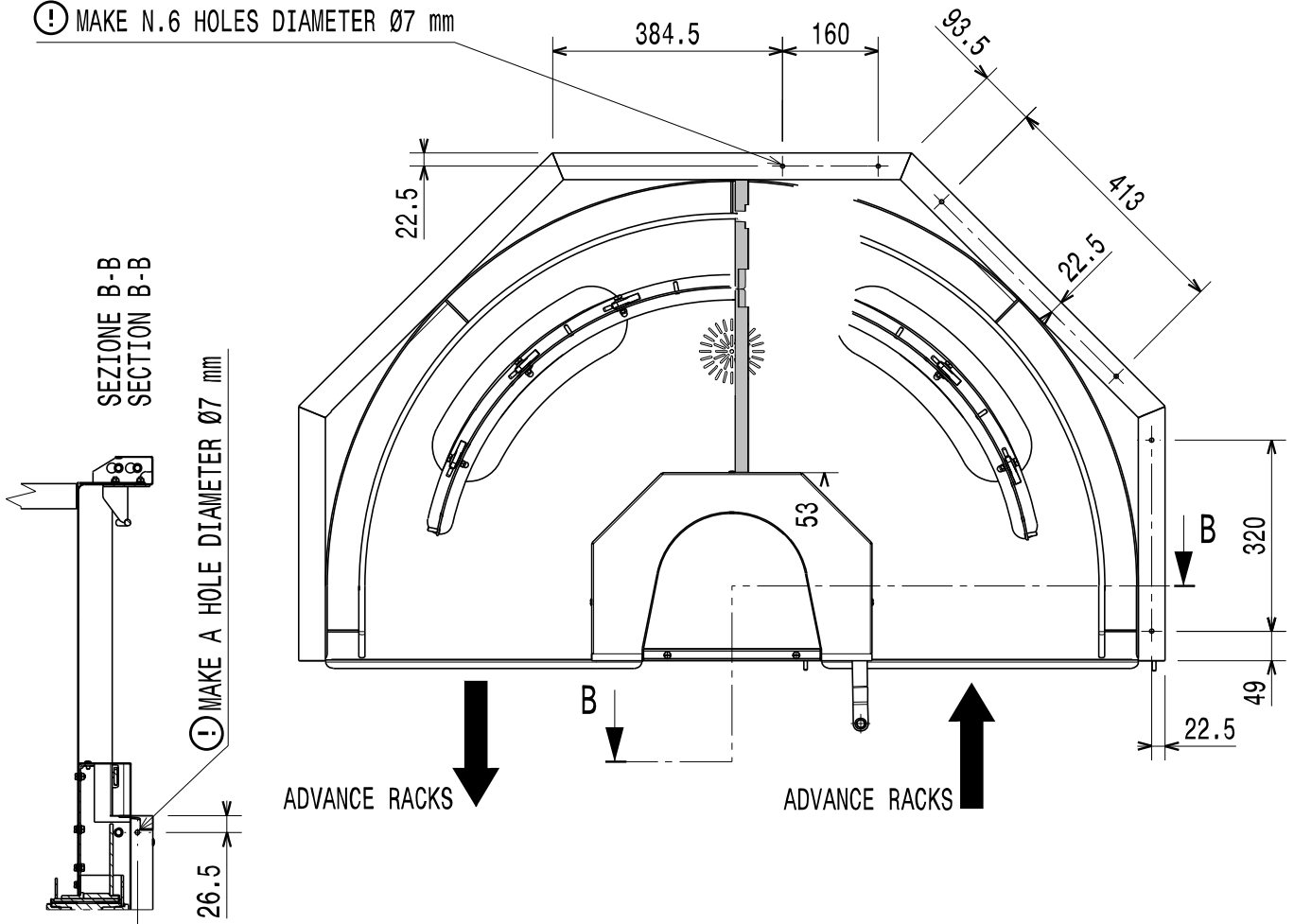
⚠ MAKE N.6 HOLES DIAMETER



UNION POINTS BETWEEN DISWASHING
 MACHINE AND TURN TABLE

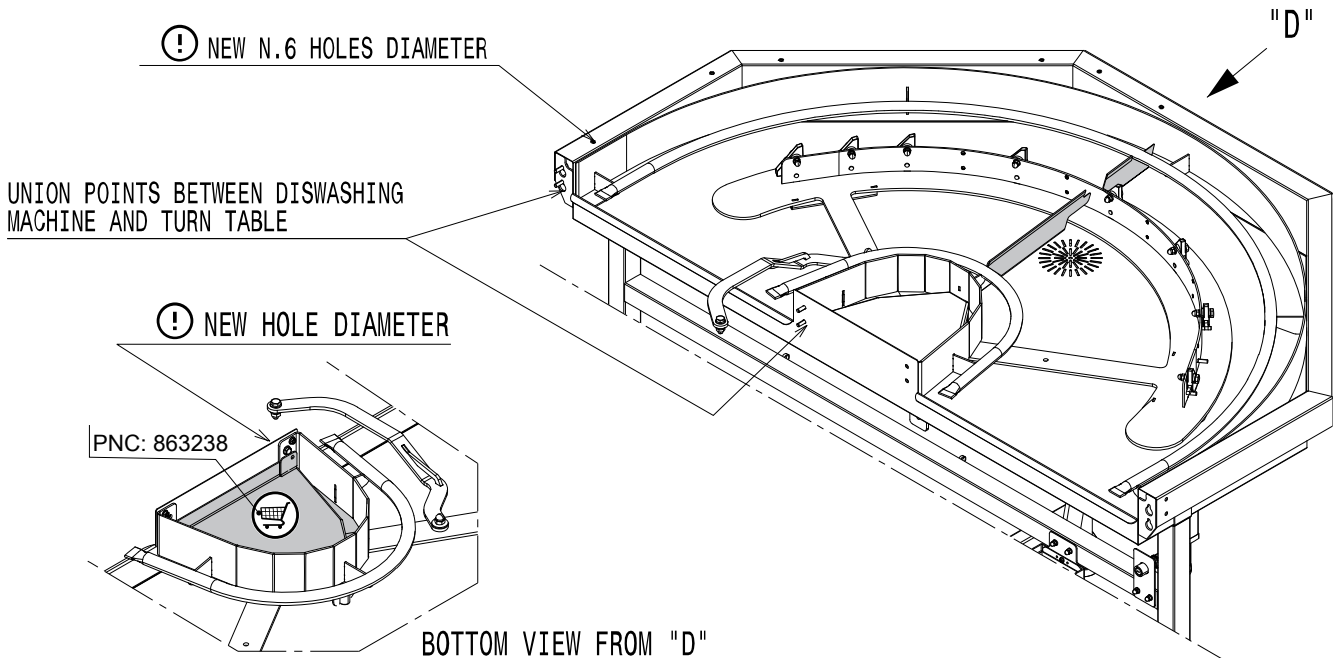
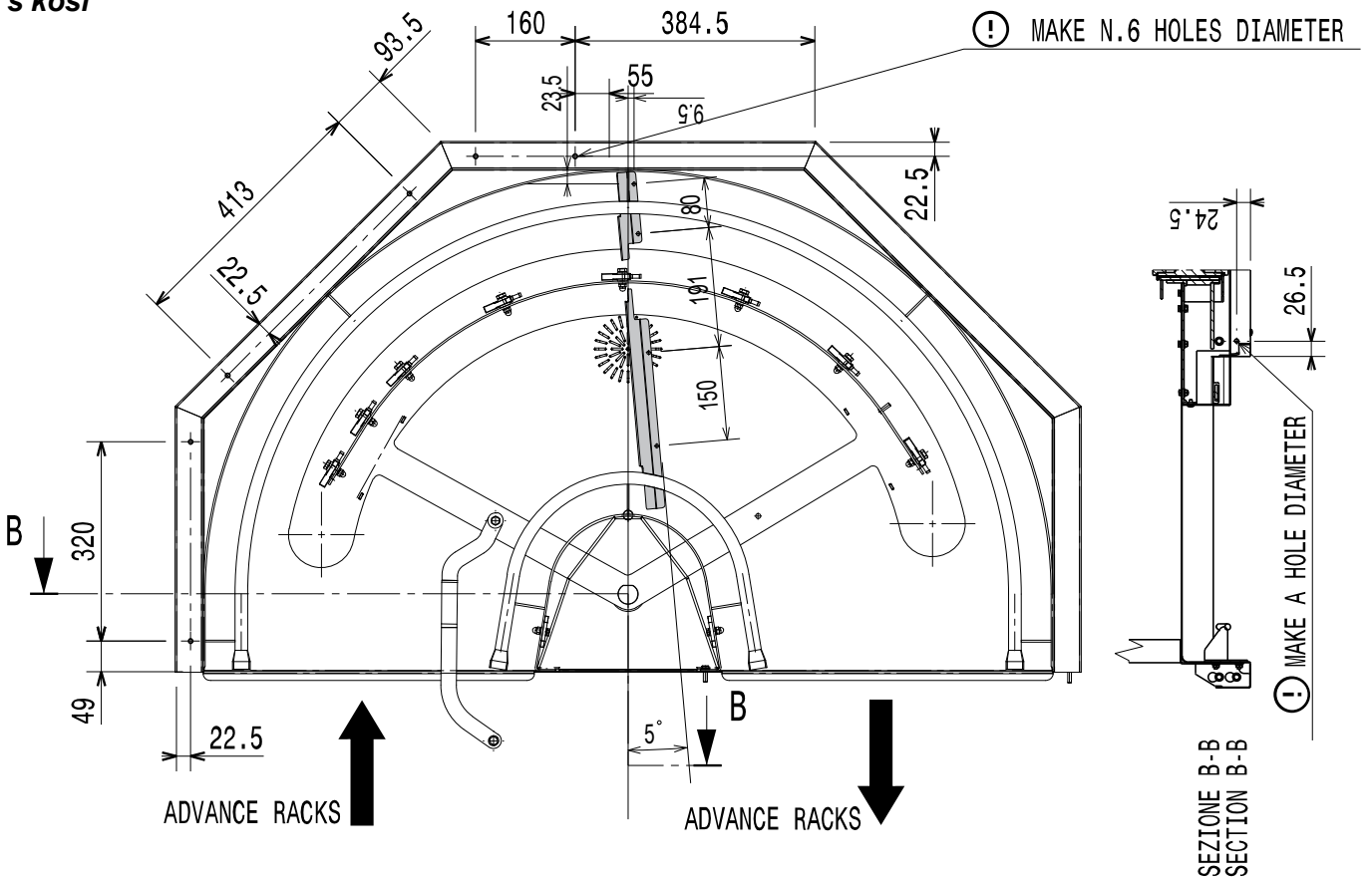


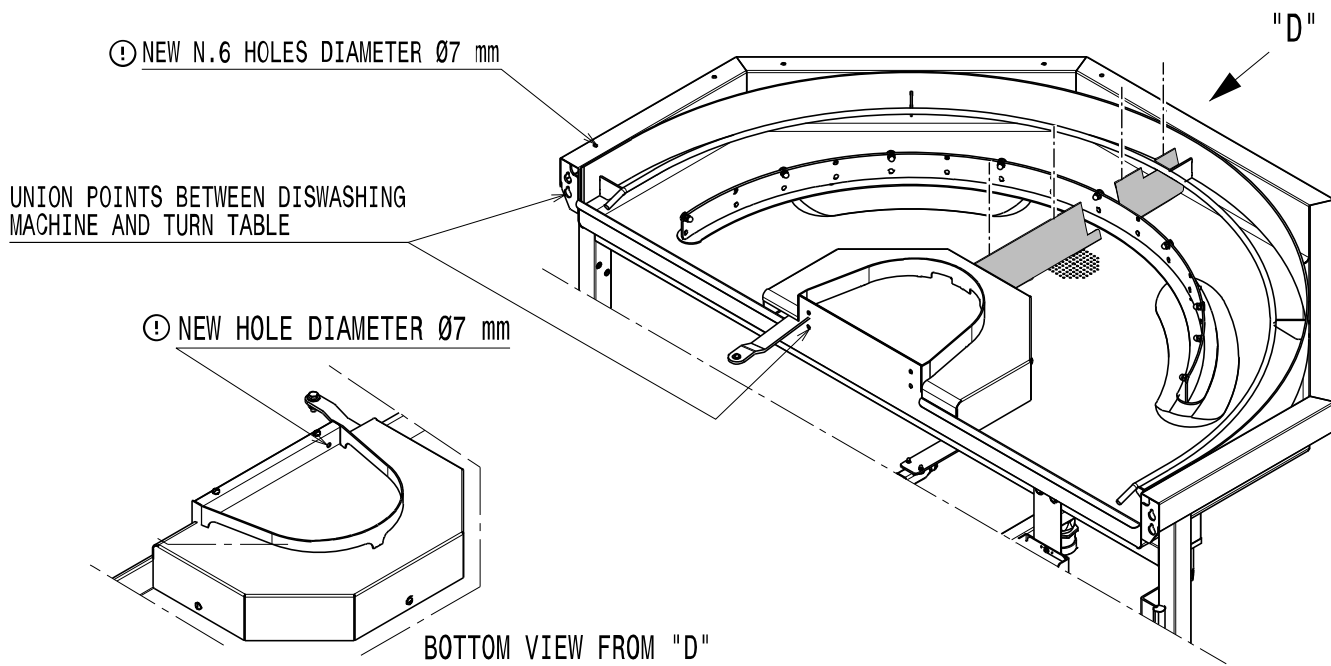
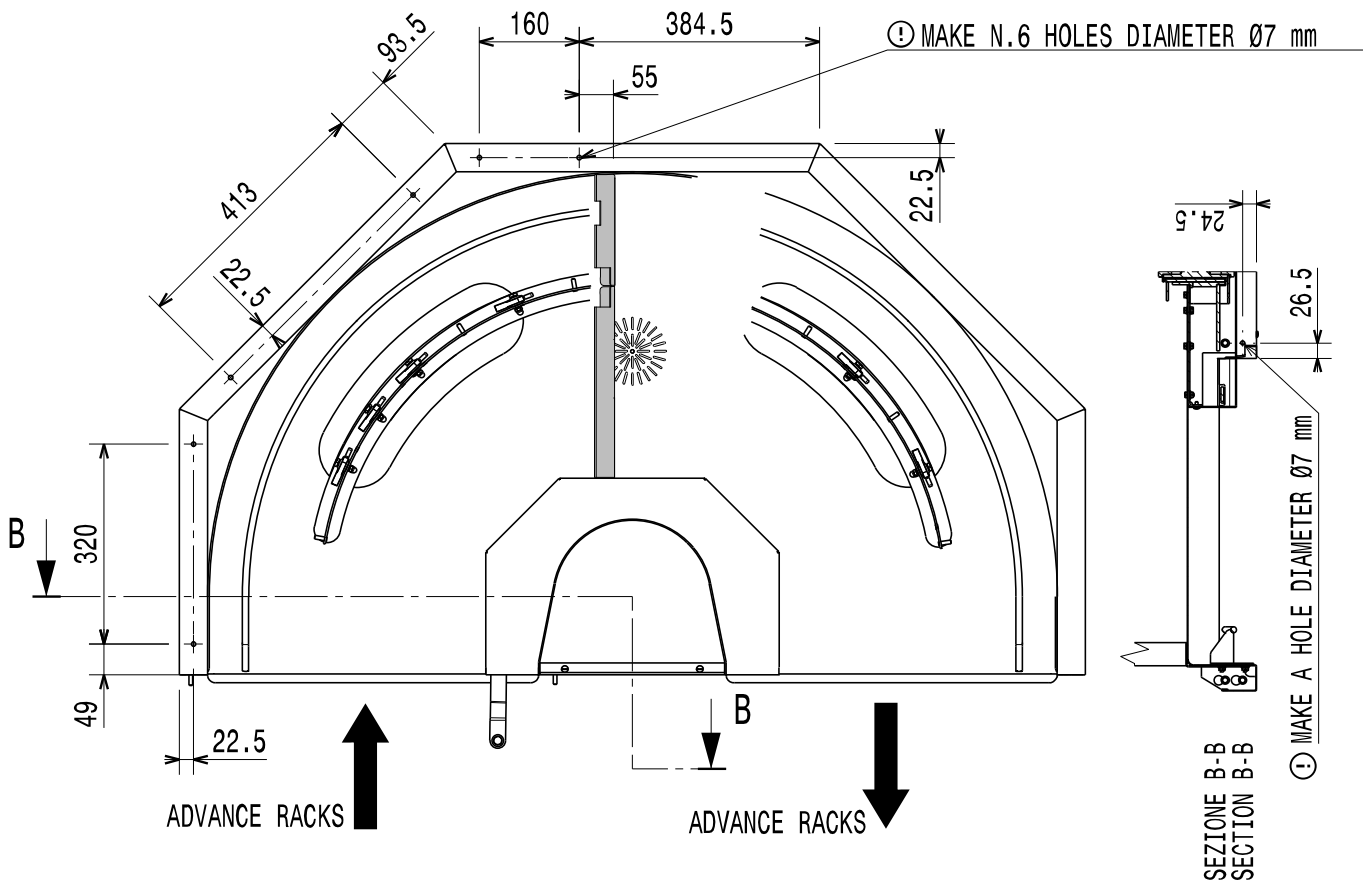
⚠ MAKE N.6 HOLES DIAMETER Ø7 mm



Schéματα vrtání
Systém Electrolux Professional pro manipulaci
s koši

180° Ohyb doleva (ve směru hodinových ručiček)





D = vypouštěcí otvor $\varnothing = G 1\ 1/2''$ [50 mm]

Předmluva



Před instalací a používáním zařízení si přečtěte následující pokyny, včetně záručních podmínek.

Navštivte naši stránku www.electroluxprofessional.com a otevřete sekci Podpora, kde můžete:



Zaregistrovat svůj produkt



Získat nápovědu a tipy k vašemu produktu, informace o servisu a opravách

Návod k instalaci, použití a údržbě (dále jen příručka) poskytuje uživateli informace potřebné pro správné a bezpečné používání zařízení.

Následující text nesmí být považován za dlouhý a náročný seznam varování, ale spíše za soubor pokynů vhodných pro zlepšení výkonu zařízení v každém ohledu a především jako rady k prevenci zranění osob a zvířat a poškození majetku v důsledku nesprávných provozních postupů.

Všechny osoby zabývající se dopravou, instalací, uváděním do provozu, používáním a údržbou, opravami a demontáží zařízení se musí před provedením různých postupů pečlivě seznámit s touto příručkou, aby se předešlo chybným a nevhodným činnostem, které by mohly ohrozit celistvost zařízení nebo lidské zdraví. Ujistěte se, že pravidelně informujete uživatele o bezpečnostních předpisech. Dále je důležité školit a poskytovat nové informace pracovníkům pověřeným provozem zařízení na jeho používání a údržbou.

Příručka musí být obsluze k dispozici a musí se pečlivě uchovávat na místě použití zařízení, aby byla vždy po ruce v případě pochybností, nebo kdykoli je to nutné.

Pokud si po přečtení této příručky stále nejste jisti správným používáním zařízení, neváhejte kontaktovat výrobce nebo autorizované servisní středisko, abyste získali rychlou a přesnou pomoc pro lepší provoz a maximální účinnost zařízení. Během všech fází používání zařízení vždy dodržujte platné předpisy o bezpečnosti, hygieně práce a ochraně životního prostředí. Je zodpovědností uživatele zajistit, aby bylo zařízení spuštěno a provozováno pouze v optimálních bezpečnostních podmínkách pro pracovníky, zvířata i majetek.



DŮLEŽITÉ

- Výrobce neodpovídá za postupy prováděné na spotřebiči bez dodržování pokynů uvedených v této příručce.
- Výrobce si vyhrazuje právo změnit spotřebiče uvedené v této příručce bez předchozího upozornění.
- Žádná část této příručky nesmí být reprodukována.
- Tato příručka je k dispozici v digitálním formátu:
 - kontaktujte prodejce nebo oddělení péče o zákazníka;
 - stáhnutím nejnovější aktualizované příručky na webových stránkách: www.electroluxprofessional.com;
- Příručka musí být vždy uložena na snadno přístupném místě v blízkosti zařízení. Obsluha u zařízení a pracovníci údržby musí mít kdykoli možnost ji snadno vyhledat a použít.

Obsah

A	BEZPEČNOSTNÍ INFORMACE	16
A.1	Obecné informace	16
A.2	Všeobecné bezpečnostní informace	16
A.3	Osobní ochranné prostředky	17
A.4	Doprava, manipulace a skladování	17
A.5	Instalace a montáž	18
A.6	Elektrické připojení	18
A.7	Servis	19
A.8	Likvidace obalového materiálu	19
A.9	Likvidace spotřebiče	19
B	OBEČNÉ INFORMACE	19
B.1	Úvod	19
B.2	Definice	19
B.3	Identifikační údaje zařízení a výrobce	20
B.4	Doplňující informace	20
B.4.1	Vysvětlení továrního popisu	20
B.5	Vysvětlení štítku	20
B.6	Odpovědnost	21
B.7	Copyright	21
B.8	Uchovávání příručky	21
B.9	Příjemci příručky	21
B.10	Spojení s myčkou košového typu	21
C	TECHNICKÉ ÚDAJE	21
C.1	Hlavní technické parametry	21
C.2	Parametry napájecího zdroje	22
D	DOPRAVA, MANIPULACE A SKLADOVÁNÍ	22
D.1	Úvod	22
D.2	Obsluha	22
D.2.1	Postupy při manipulaci	22
D.2.2	Přesouvání	22
D.2.3	Umístění nákladu	22
D.3	Skladování	22
D.4	Kontrola balení zákazníkem	22
E	INSTALACE A MONTÁŽ	22
E.1	Úvod	22
E.2	Odpovědnost zákazníka	23
E.3	Instalace modulu sušení na myčku košového typu	23
E.4	Charakteristiky místa instalace zařízení	23
E.5	Prostorové limity spotřebiče	23
E.6	Umístění	23
E.7	Odsavač	23
E.8	Likvidace obalového materiálu	23
E.9	Mechanická připojení	24
E.10	Další pokyny pro modely se zařízením na úsporu energie	24
E.10.1	Myčka zprava doleva	24
E.10.2	Myčka zleva doprava	25
E.11	Sušicí tunel 22"	25
E.12	Sušicí tunel 35"	27
E.13	Sušicí tunel s rohem 90°	30
E.13.1	Mechanické připojení	30
E.13.2	Schémata vrtání systému Electrolux Professional pro manipulaci s koši	32
E.14	Elektrické připojení	32
E.14.1	Sušička s dvířky: Připojte signál dvířek a odstraňte propojku ze svorkovnice	32
E.15	Vodovodní připojení	33
E.16	Aktualizace konfigurace parametrů	33
E.17	Průvodce instalací	33
E.18	Konstrukční úpravy	33
E.19	Umístění nouzových spínačů	33
E.19.1	Elektrické připojení	33
E.20	Obnovení nouzového zastavení	34
E.21	Montáž závěsů	34
F	UVEDENÍ DO PROVOZU	35
F.1	Předběžné kontroly, nastavení a provozní testy	35
F.2	Elektrické a vodovodní přípojky	35
F.3	Umístění a nasazení závěsů	35
F.4	První spuštění	35
G	NORMÁLNÍ POUŽÍVÁNÍ	36
G.1	Další informace naleznete v návodu k použití dodaném se spotřebičem	36

A BEZPEČNOSTNÍ INFORMACE

A.1 Obecné informace

Tento spotřebič je určen k použití pro komerční aplikace, například v kuchyních restaurací, jídelen, nemocnic. Musí se používat k mytí nebo sušení (v závislosti na modelu) talířů, nádobí, skla, příborů a podobných předmětů.

K zajištění bezpečného používání spotřebiče a správného porozumění příručce je třeba znát termíny a typografické konvence použité v dokumentaci. Následující symboly se v příručce používají k označení a určení různých typů nebezpečí:



VAROVÁNÍ

Nebezpečí pro zdraví a bezpečnost pracovníků.



VAROVÁNÍ

Nebezpečí úrazu elektrickým proudem - nebezpečné napětí.



UPOZORNĚNÍ

Nebezpečí poškození zařízení nebo výrobku.



DŮLEŽITÉ

Důležité pokyny nebo informace o produktu.



Ekvipotencialita



Před použitím spotřebiče si pozorně přečtete pokyny.



Objasnění a vysvětlení






A.2 Všeobecné bezpečnostní informace

- Tento spotřebič nesmí používat osoby ani děti s jakoukoli fyzickou, smyslovou nebo duševní vadou, nebo bez patřičných zkušeností a znalostí, pokud je nesledují osoby odpovědné za jejich bezpečnost.
 - Nedovolte dětem, aby si hrály se spotřebičem.
 - Všechny obaly a mycí prostředky uschovejte z dosahu dětí.
 - Děti nesmějí spotřebič čistit ani provádět jeho údržbu bez dohledu dospělých.
- Tento spotřebič mohou používat děti od 8 let a starší a osoby se sníženými fyzickými, smyslovými nebo mentálními schopnostmi nebo nedostatkem zkušeností a znalostí, pokud jsou pod dohledem, nebo poučeny o používání spotřebiče bezpečným způsobem a rozumí souvisejícím rizikům.
- Vhodné osobní ochranné prostředky viz kapitola "A.3 Osobní ochranné prostředky".
- Několik obrázků v příručce zobrazuje zařízení nebo jeho části bez ochranných krytů nebo s odstraněnými ochrannými kryty. Toto zobrazení slouží pouze pro vysvětlující účely. Zařízení neinstalujte bez krytu nebo s deaktivovanými ochrannými prvky.
- Neodstraňujte, neopravujte ani nemažte značky a štítky na zařízení týkající se bezpečnosti, nebezpečí a pokynů.
- Neodstraňujte ani nepoškozujte žádné bezpečnostní zařízení.

- Před instalací zařízení se vždy řiďte instalační příručkou, která nabízí správné postupy a obsahuje důležité informace o bezpečnosti.
- Do pracovního prostoru nesmí vstoupit neoprávněný personál.
- Odstraňte z pracovního prostoru jakékoli hořlavé produkty nebo předměty.
- Umístění, montáž a demontáž zařízení musí provádět odborný personál v souladu s platnými bezpečnostními předpisy pro použité zařízení a provozní postupy.

A.3 Osobní ochranné prostředky

Souhrnná tabulka osobních ochranných prostředků (OOP), které mají být použity v různých fázích životnosti zařízení.

Fáze	Ochranný oděv 	Pracovní boty 	Rukavice 	Brýle 	Bezpečnostní přilba 
Doprava	—	●	○	—	○
Manipulace	●	●	○	—	—
Vybalení	○	●	○	—	—
Instalace	○	●	● ¹	—	—
Normální používání	●	●	● ²	○	—
Nastavení	○	●	—	—	—
Běžné čištění	○	●	● ¹⁻³	○	—
Mimořádné čištění	○	●	● ¹⁻³	○	—
Údržba	○	●	○	—	—
Demontáž	○	●	○	○	—
Likvidace	○	●	○	○	—
Popis:					
●	OOP NUTNÉ				
○	OOP K DISPOZICI NEBO K POUŽITÍ DLE POTŘEBY				
—	OOP NEPOŽADOVÁNY				

1. Během těchto činností musí mít osoba manipulující se zařízením nasazené rukavice odolné proti pořezání. Nepoužíváním osobních ochranných prostředků se pracovníci obsluhy, odborný personál nebo uživatelé mohou vystavit nebezpečí a možnému poškození zdraví (v závislosti na modelu).

2. Během normálního používání musí být rukavice tepelně odolné a vhodné pro kontakt s vodou a použitými látkami (viz bezpečnostní list látek použitých pro informace o požadovaném OOP). Nepoužíváním osobních ochranných prostředků se obsluha, odborný personál nebo uživatelé mohou vystavit chemickému nebezpečí a možnému poškození zdraví (v závislosti na modelu).

3. Během těchto činností musí osoba manipulující se zařízením nosit rukavice vhodné pro kontakt s používanými chemickými látkami (viz bezpečnostní seznam použitých látek pro informace o požadovaných OOP). Nepoužíváním osobních ochranných prostředků se pracovníci obsluhy, odborný personál nebo uživatelé mohou vystavit chemickému nebezpečí a možnému poškození zdraví (v závislosti na modelu).

A.4 Doprava, manipulace a skladování

- Vzhledem k jejich velikosti nemohou být zařízení dopravována, manipulována a skladována na sobě; zabrání se tak nebezpečí převrácení břemen v důsledku stohování.

- Během nakládání nebo vykládání nestůjte pod zavěšeným nákladem. Do pracovního prostoru nesmí vstoupit neoprávněný personál.
- Hmotnost spotřebiče sama o sobě nestačí k udržení stability.
- Pro zvedání a ukotvení zařízení nepoužívejte pohyblivé ani slabé díly, jako jsou: objímky, elektrické kabelovody, pneumatické části atd.
- Zařízení při přesunu netlačte ani netahejte, protože se může převrátit. Pro zvedání zařízení použijte správné nářadí.
- Pracovníci dopravy, manipulace a skladování zařízení musí být náležitě instruováni a vyškoleni, pokud jde o používání zdvihacích systémů a osobních ochranných prostředků vhodných pro daný typ postupu.

A.5 Instalace a montáž

- Vždy se řiďte pokyny k instalaci přiloženými ke spotřebiči.
- Neinstalujte poškozené zařízení. Všechny chybějící nebo vadné součásti musí být nahrazeny originálními díly.
- Neprovádějte žádné úpravy dílů dodávaných se zařízením.
- Před provedením jakéhokoli postupu instalace odpojte zařízení od napájecího zdroje. Připojte zařízení k napájení až po ukončení instalace.
- Zařízení není vhodné pro instalaci venku a/nebo na místech vystavených atmosférickým vlivům (déšť, přímé sluneční světlo, mráz, vlhkost a prašnost atd.).
- Neinstalujte zařízení v nadmořské výšce nad 2000 metrů.
- Ujistěte se, že podlaha, na které stojí, je rovná, stabilní, odolná proti teple a čistá.
- Pokud je k dispozici, nezapomeňte nainstalovat příslušenství k připevnění zařízení k podlaze.
- Při práci na zařízeních ve výšce používejte žebřík s vhodným zabezpečením.

A.6 Elektrické připojení

- Práce na elektrických systémech smí provádět pouze odborný personál.
- Přesvědčte se, že údaje o připojení do elektrické sítě na výrobním štítku odpovídají zdroji napájení.
- Zkontrolujte, zda jste zařízení nainstalovali v souladu s bezpečnostními předpisy a místními zákony země, kde se používá.
- Pokud je napájecí kabel poškozený, musí ho vyměnit servis péče o zákazníky, nebo v každém případě kvalifikovaná osoba, jinak by mohlo dojít k úrazu.
- Zařízení musí být správně uzemněno. Výrobce nezodpovídá za následky nedostatečného uzemnění.
- Pokud je instalován ekvipotenciální ochranný obvod, spotřebič k němu připojte. ▽.
- Aby byl chráněn napájecí zdroj zařízení proti zkratu a / nebo přetížení, nainstalujte tepelnou pojistku nebo vhodný automatický tepelný magnetický jistič, ADS (automatické odpojení napájení).
- Aby byl chráněn napájecí zdroj stroje proti úniku proudu, nainstalujte proudový chránič RCD (Residual Current Device) s vysokou citlivostí a ručním resetem, vhodný pro kategorii přepětí III.
- Na ochranu proti nepřímým kontaktům (v závislosti na druhu napájení a připojení uzemnění k ekvipotenciálnímu ochrannému obvodu ▽) viz bod 6.3.3 EN 60204-1 (IEC 60204-1) s použitím ochranných zařízení zajišťujících automatické vypnutí napájení v případě chyby odpojení v systémech TN nebo TT nebo u systémů IT, je nutné použití odpojovačů nebo zařízení na ochranu proti rozdílným proudům k aktivaci automatického odpojení napájení (musí být k dispozici odpojovač, který indikuje první možnou poruchu uzemnění živé části, s výjimkou případu, kdy je k dispozici ochranné

zařízení k vypnutí napájení v případě této poruchy. Toto zařízení musí aktivovat akustický a / nebo vizuální signál, který musí trvat po celou dobu trvání poruchy). Například: V systému TT musí být před zdrojem instalován proudový chránič RCD se zapínacím proudem (např. 30 mA), který je koordinován se systémem uzemnění budovy, kde je zařízení umístěno.

- U všech regálových myček nádobí nezapomeňte na přívodu a odvodu nainstalovat nouzový spínač. V případě všech dodatečně nainstalovaných modulů posuňte nouzový spínač na konce zařízení.
- U všech dodatečně nainstalovaných modulů se ujistěte, že je napájecí kabel správně dimenzován.

A.7 Servis

- Bezpečnostní standardy spotřebiče mohou zajistit pouze originální náhradní díly.

A.8 Likvidace obalového materiálu

- Jednotlivé části balení zlikvidujte podle platných předpisů v zemi instalace.

A.9 Likvidace spotřebiče

- Práce na elektrických zařízeních smí provádět pouze odborný personál s odpojeným napájecím zdrojem.
- Demontáž smí provádět pouze specializovaný personál.
- Znehodnoťte spotřebič odstraněním elektrického napájecího kabelu a odstraňte police a dveře, aby se nikdo nemohl zavřít uvnitř.
- Viz "A.3 Osobní ochranné prostředky" pro vhodné osobní ochranné prostředky.
- Při sešrotování zařízení se musí zničit také "CE" značení, tato příručka a další dokumenty týkající se spotřebiče.



DŮLEŽITÉ

Tyto pokyny pečlivě uschovejte pro další obsluhu.

B OBECNÉ INFORMACE

B.1 Úvod

Tento návod k obsluze obsahuje informace týkající se různých zařízení. Obrázky produktů v této příručce jsou pouze příkladem.

Výkresy a schémata uvedené v příručce nejsou v měřítku. Doplnují písemnou informaci odpovídajícím náčrtem, ale nejsou určeny jako detailní zobrazení dodávaného spotřebiče.

Číselné hodnoty uvedené na schématech instalace zařízení se vztahují k měření v milimetrech a/nebo palcích.

B.2 Definice

Zde najdete definice všech hlavních termínů této příručky. Před použitím je vhodné si je pečlivě přečíst.

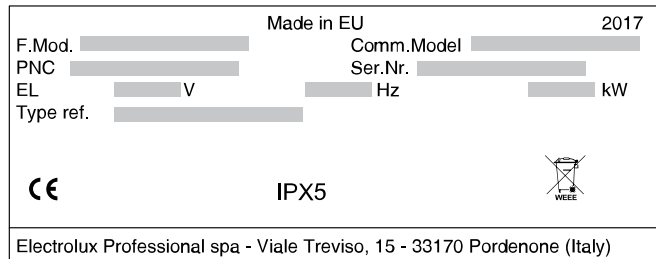
Obsluha	Instalace zařízení, seřízení, použití, údržba, čištění, oprava a zaměstnanci dopravní firmy.
Výrobce	Electrolux Professional SpA nebo jiné servisní středisko autorizované společností Electrolux Professional SpA.
Obsluha pro běžné použití zařízení	Obsluha, která byl informována a vyškolená, pokud jde o úkoly a rizika spojená s běžným používáním zařízení.

Servis péče o zákazníky nebo specializovaný technik	Pracovník instruovaný/vyškoleno výrobem, který je schopen na základě odborného a specifického výcviku, zkušeností a znalostí předpisů pro prevenci nehod zhodnotit postupy, které mají být prováděny na zařízení, a rozpoznat rizika a předcházet jim. Je odborníkem v mechanické, elektrotechnické a elektronické oblastech.
Nebezpečí	Zdroj možného zranění nebo poškození zdraví.
Nebezpečná situace	Každá situace, kdy je obsluha vystavena jednomu nebo více nebezpečím.
Riziko	Kombinace pravděpodobnosti a rizika úrazu nebo poškození zdraví v nebezpečné situaci.
Ochranná zařízení	Bezpečnostní opatření spočívající v použití zvláštních technických prostředků (kryty a bezpečnostní zařízení) za účelem ochrany obsluhy před riziky.
Kryt	Součást zařízení používaná speciálně pro zajištění ochrany pomocí fyzické bariéry.
Bezpečnostní zařízení	Zařízení (jiné než kryt), které odstraňuje nebo snižuje riziko; může být použito samostatně nebo v kombinaci s krytem.
Zákazník	osoba, která zařízení zakoupila a / nebo která jej spravuje a používá (např. společnost, podnikatel, firma).

Zařízení nouzového zastavení	Skupina dílů určených k funkci nouzového zastavení; zařízení je aktivováno jediným úkonem a zabraňuje nebo snižuje zranění osob / / zvířat a poškození zařízení / majetku.
Úraz elektrickým proudem	Náhodný výboj elektrického proudu na lidském těle.

B.3 Identifikační údaje zařízení a výrobce

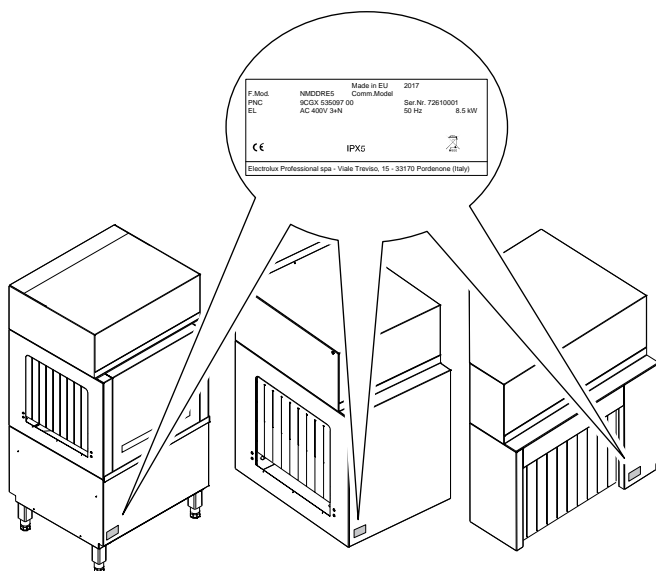
Příklad označení nebo typového štítku na zařízení je uveden níže:



Typový štítek uvádí identifikaci výrobku a technické údaje. Význam různých informací na štítku uvádíme zde níže:

F.Mod.	výrobní popis výrobku
Comm.Model	komerční popis
PNC	kód výrobního čísla
Výr. č.	sériové číslo
V	napájecí napětí
Hz	frekvence napájecího napětí
kW	max. příkon
Type ref.	seznam zkratk použitých k jednoznačné identifikaci typu zařízení
IPX5	úroveň ochrany proti prachu a vodě
CE	označení CE
Electrolux Professional SpA Viale Treviso 15 33170 Pordenone Itálie	výrobce

Typový štítek je umístěn na přední straně spotřebiče.



Obr. 1 Umístění štítku s údaji



DŮLEŽITÉ

Při instalaci zařízení se ujistěte, že elektrické připojení je prováděno v souladu s údajem uvedeným na typovém štítku.



POZNÁMKA:

Kontaktní informace výrobce naleznete na typovém štítku zařízení (např. k objednávání náhradních dílů atd.).

B.4 Doplnující informace

Výkresy a schémata uvedené v příručce nejsou v měřítku. Doplnují schématem písemnou informaci, ale nejsou určeny k detailnímu znázornění dodaného zařízení.

Číselné hodnoty uvedené na schématech instalace zařízení se vztahují k měření v milimetrech a/nebo palcích.

Obvykle je zařízení zobrazeno ze strany vstupu koše vpravo ("R"); zařízení s přísunem košů zleva ("L") je zobrazeno pouze v případě potřeby, a v takovém případě bude strana výslovně uvedena.

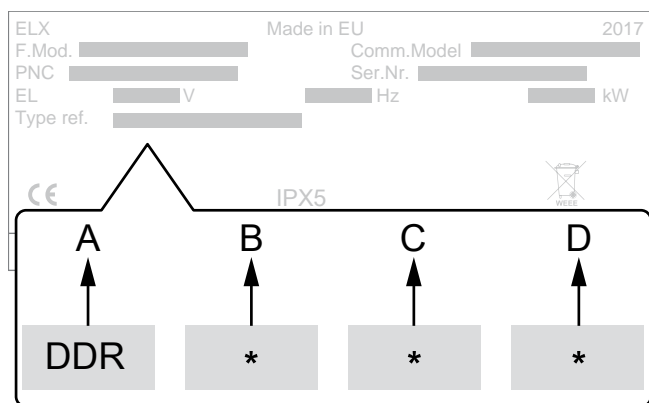
B.4.1 Vysvětlení továrního popisu

Tovární popis na štítku má následující význam:

(1)	(2)	(3)	(4)	(5)	6
N	MH	DR	E	5	M
N	MD	DR	E	5	
N	LD	DR	E	5	M
N	CD	DR	E	5	

	Popis	Možnosti
(1)	Značka	N = pro značku
(2)	Délka modulu	MH = 22" Horkovzdušný ventilátor bez dveří; MD = 22" s dveřmi; LD = 35"; CD = roh 90°
(3)	Typ sušičky	DR = pro myčku s dvojitým oplachem
(4)	Napájení	E = elektrické
(5)	Frekvence	5 = 50 Hz 6 = 60 Hz
6	Další funkce	M = Námořní verze

B.5 Vysvětlení štítku



Vysvětlivky

A	Typ spotřebiče <ul style="list-style-type: none"> Sušička s dvojitým oplachem
B	Rozměry <ul style="list-style-type: none"> 0 = střední 22" 1 = velká 35" 2 = roh 90°

Vysvětlivky ((pokra'č.))

C	Dveře <ul style="list-style-type: none">• 0 = bez dvířek• 1 = s dvířky
D	Elektrické napájení <ul style="list-style-type: none">• 0 = Elektrické



UPOZORNĚNÍ

U všech dodatečně nainstalovaných modulů se ujistěte, že je napájecí kabel správně dimenzován.

B.6 Odpovědnost

Výrobce odmítá jakoukoli odpovědnost za škody a špatné fungování způsobené těmito příčinami:

- nedodržení pokynů v této příručce;
- opravy, které nejsou prováděny odborným způsobem, a výměny za díly odlišné od dílů uvedených v katalogu náhradních dílů (montáž a použití neoriginálních náhradních dílů a příslušenství může negativně ovlivnit provoz spotřebiče a zrušit originální záruku výrobce);
- operace prováděné nevyškoleným personálem;
- neoprávněné úpravy nebo postupy;
- chybějící, nedostatečná nebo nesprávná údržba;
- nesprávné použití spotřebiče;
- nepředvídatelné mimořádné události;
- použití spotřebiče neinformovanými a/nebo neškolenými pracovníky;
- zanedbání platných ustanovení v zemi použití o bezpečnosti, hygieně a ochraně zdraví na pracovišti.

Výrobce neodpovídá za škody způsobené svévolnými úpravami a přestavbami prováděnými uživatelem nebo zákazníkem.

Zaměstnavatel, správce pracoviště nebo servisní technik odpovídá za zjištění a výběr vhodných a odpovídajících osobních ochranných prostředků, které má nosit obsluha v souladu s předpisy platnými v zemi použití.

Výrobce odmítá jakoukoli odpovědnost za nepřesnosti obsažené v této příručce, pokud se jedná o chyby v tisku nebo překladu.

Jakékoli dodatky k příručce k instalaci, použití a údržbě, kterou zákazník obdrží od výrobce, budou nedílnou součástí příručky, a proto musí být uloženy spolu s příručkou.

B.7 Copyright

Tato příručka je určena výlučně pro potřeby obsluhy a může být poskytnuta třetím stranám pouze se souhlasem Electrolux Professional SpA společnosti.

B.8 Uchovávání příručky

Tuto příručku uchovávejte po celou dobu životnosti spotřebiče až do jeho likvidace. příručka musí zůstat u spotřebiče i v případě jeho přemístění, prodeje, pronájmu, dovoleného použití nebo propůjčení.

B.9 Příjemci příručky

Tato příručka je určena pro:

- pracovníky dopravce a manipulační personál;
- pracovníky provádějící montáž a uvedení do provozu;
- specializovaný personál - servis péče o zákazníky (viz servisní příručka).

B.10 Spojení s myčkou košového typu

Výrobce poskytuje možnost vybavení myček košového typu zahrnutých v katalogu výrobků Electrolux Professional SpA systémy tunelového sušení uvedenými v této příručce, s možností získání různých konfigurací.

Prohlášení o shodě se značkou "CE" dodávané s myčkou košového typu platí i pro tyto konfigurace.

Výrobce poskytuje možnost připojení sušícího tunelu k myčkám košového typu vyrobeným výlučně společností Electrolux Professional SpA. Výrobce neposkytuje možnost dalších typů kombinací výrobků (za účelem vytvoření řady zařízení uspořádaných a ovládaných integrovaným způsobem) s jinými systémy, než je uvedeno výše. Výrobce neodpovídá za škody způsobené svévolnými úpravami a přestavbami prováděnými uživatelem nebo zákazníkem. Ohledně dotazů nebo dalších informací kontaktujte Electrolux Professional S.p.A. - Via Treviso, 15 - 33170 Pordenone - Itálie.

C TECHNICKÉ ÚDAJE

C.1 Hlavní technické parametry

Model		DT 35"	DT 22"	DT 90°
Elektrické napájení		Elektrické	Elektrické	Elektrické
Napájecí napětí [V] Frekvence [Hz]		380–415 V 3 N [50–60 Hz] 220–240 V 3 [60 Hz] 400 V 3 [50 Hz] 440 V 3 [60 Hz]	380–415 V 3 N [50 Hz]	380–415 V 3 N [50–60 Hz] 220–240 V 3 [60 Hz] 400 V 3 [50 Hz] 440 V 3 [60 Hz]
Max. příkon	kW	8,5	4,4	8,5
Teplota	°C	70	70	70
Úroveň ochrany		IPX5	IPX5	IPX5
Čistá hmotnost	kg	125	80 ¹	65
Průtok vzduchu	m ³ /h	1200	540	1200
Příkon motoru ventilátoru	kW	0,15	0,12	0,15
Proud pro ventilátor	A	1,33	0,51	1,33
Topný element	kW	8,25	4,13	8,25
Povolená úroveň hluku Leq	dB (A)	LpA:62dB - KpA:1,5dB ²	LpA:62dB - KpA:1,5dB ²	LpA:62dB - KpA:1,5dB ²

1. Pro modely bez dveří 75 kg.

2. Hodnoty emisí hluku byly získány podle EN ISO 11204.

C.2 Parametry napájecího zdroje

Napájecí zdroj střídavého proudu musí splňovat následující podmínky:

- max. změna napětí $\pm 6\%$
- max. změna frekvence $\pm 1\%$ kontinuální $\pm 2\%$ na krátkou dobu.

Harmonické zkreslení, nesymetrické třífázové napájecí napětí, napěťové impulsy, přerušení, poklesy a další elektrické parametry musí dodržet ustanovení bodu 4.3.2 normy EN 60204-1 (IEC 60204-1).

D DOPRAVA, MANIPULACE A SKLADOVÁNÍ



VAROVÁNÍ

Viz "Bezpečnostní informace".

D.1 Úvod

Doprava (tj. přemístění spotřebiče z jednoho místa na místo) a manipulace (tj. přesun na pracovištích) musí probíhat za použití speciálních a přiměřených prostředků.



UPOZORNĚNÍ

Spotřebič smí přepravovat, manipulovat a skladovat pouze odborný personál, který musí mít:

- specifické technické školení a zkušenosti s používáním zdvihacích systémů;
- znalosti bezpečnostních předpisů a platných zákonů v příslušných odvětvích;
- znalost obecných bezpečnostních pravidel;
- osobní ochranné vybavení vhodné pro typ prováděného postupu;
- schopnost rozpoznat a zabránit možnému nebezpečí.



DŮLEŽITÉ

Okamžitě zkontrolujte případné poškození způsobené během přepravy. Zkontrolujte obal před vyložením a po něm.

D.2 Obsluha

Pro vykládání a skladování spotřebiče zajistěte vhodnou plochu s rovnou podlahou.

D.2.1 Postupy při manipulaci

Před zvedáním:

- Pošlete všechny pracovníky na bezpečné místo a nikomu nedovolte vstup do oblasti manipulace se spotřebičem;
- ujistěte se, že je náklad stabilní;
- ujistěte se, že během zvedání nemůže odpadnout žádný materiál. Pohybujte se spotřebičem svisle, abyste předešli nárazům;
- při manipulaci se spotřebičem udržujte minimální výšku od země.

Pro správné a bezpečné zvedání:

- použijte typ zařízení nejvhodnější pro vlastnosti a kapacitu spotřebiče (např. elektrický paletový vozík nebo vysoko-zdvihací vozík);
- zakryjte všechny ostré hrany;
- Zkontrolujte vidlice a zdvihací postupy podle pokynů uvedených na obalu.

D.2.2 Přesouvání

Obsluha musí:

- Mít celkový výhled na cestu, kterou je třeba jet;
- v případě nebezpečných situací zastavte manévr.

D.2.3 Umístění nákladu

- Před umístěním nákladu se ujistěte, že cesta je volná a podlaha rovná a unese náklad.
- Odstraňte spotřebič z dřevěné palety, posuňte ho na jednu stranu a poté ho přesuňte na podlahu.

D.3 Skladování

Spotřebič a/nebo jeho části musí být skladovány a chráněny před vlhkem, na neagresivním místě, bez vibrací a při teplotě místnosti mezi -10°C [14°F] a 50°C [122°F].

Místo uskladnění spotřebiče musí:

- unést váhu spotřebiče,
- mít plochý povrch, aby se zabránilo deformaci spotřebiče nebo poškození opěrných nožiček.

D.4 Kontrola balení zákazníkem

- Přepravce odpovídá za zboží během přepravy a doručení.
- V případě viditelného nebo skrytého poškození podejte stížnost dopravci.
- Případné poškození nebo nedostatky napište na průvodku.
- Řidič musí a průvodku podepsat: Dopravce může stížnost zamítnout, pokud není a průvodka podepsána (zasílatel může poskytnout potřebný formulář).
- Pokud se skryté poškození nebo nedostatky projeví až po rozbalení, požádejte dopravce do 15 dnů od dodání o kontrolu zboží.

Kontrola po rozbalení

1. Odstraňte obal.
Buďte opatrní při rozbalování a manipulaci se spotřebičem, aby do vás neudeřil.
2. Veškerou dokumentaci obsaženou v obalu uložte.

E INSTALACE A MONTÁŽ



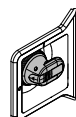
VAROVÁNÍ

Viz "Bezpečnostní informace".

E.1 Úvod



VAROVÁNÍ



Ujistěte se, že je hlavní vypínač zařízení zajištěný v poloze vypnuto "O".

E.2 Odpovědnost zákazníka

Zákazník musí zajistit následující:

- instalaci přiměřeného elektrického napájení před zařízením, podle technických parametrů zařízení (C *TECHNICKÉ ÚDAJE* a C.2 *Parametry napájecího zdroje*);
- vedení pro elektrické spojení mezi elektrickým panelem pracoviště a zařízením;
- připojení přívodu a odtoku vody a další připojení, jak je uvedeno v tabulce technických údajů a ve schématu instalace;
- uspořádání všeobecného osvětlení pracoviště tak, aby bylo zaručeno nejméně 500 lx podle bodu 5.2.2 normy EN 12464-1 nebo podle hodnoty stanovené platnými předpisy v zemi použití;
- přidání sušicího modulu změni uspořádání nouzových tlačítek. Toto uspořádání musí být znovu přezkoumáno (E.19 *Umístění nouzových spínačů*).

E.3 Instalace modulu sušení na myčku košového typu

Výrobce poskytuje možnost připojení modulu sušení pouze k myčkám košového typu, které jsou zahrnuty v katalogu společností Electrolux Professional SpA.

E.4 Charakteristiky místa instalace zařízení

Tento přídatný modul je určen k instalaci do profesionálních kuchyní a nikoliv do domácích kuchyní (instalace celého zařízení viz návod k použití myčky košového typu). U tohoto modulu musí být sifony / kovové mřížky uspořádány v podlaze u výpustí ze zařízení (viz "Schéma instalace"), případně je možné je nahradit jediným sifonem s průtokem dimenzovaným alespoň na 3 l/s.

E.5 Prostorové limity spotřebiče

- Okolo zařízení musí zůstat odpovídající prostor (pro provoz, údržbu, správnou výměnu vzduchu apod.).
- Tento prostor se musí zvětšit v případě použití a / nebo přemístění jiného zařízení a / nebo prostředků, nebo jsou-li na pracovišti nutné výstupní cesty.



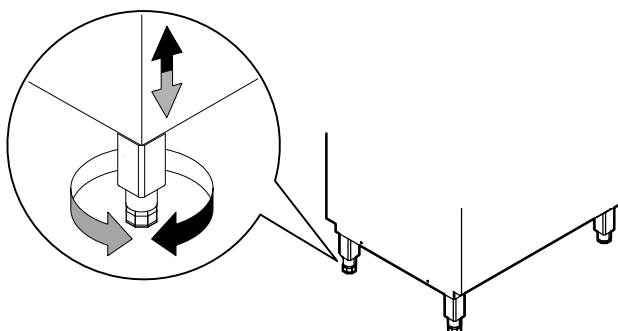
UPOZORNĚNÍ

- Nainstalujte zařízení ve vzdálenosti minimálně 50 mm od stěny k zajištění řádnému větrání vnitřních součástí.
- U zařízení s tepelným čerpadlem se ujistěte, že vzdálenost od stropu není menší než 300 mm.

E.6 Umístění

Není-li dohodnuto jinak, je sušicí tunel dodáván v jedné jednotce. Sušicí tunel musí být přemístěn na místo instalace a podstavec k dopravě se smí odstranit až při instalaci.

- Umístěte sušicí tunel na požadované místo.
- V závislosti na modelu zařízení nastavte otočením speciálních nastavitelných noh.



- Připevněte sušicí tunel ke stávající myčce. Instalátor musí pečlivě dodržovat pokyny pro instalaci.

- Opatrně odstraňte ochrannou fólii z vnějších panelů, aniž byste ji roztrhli, aby nedošlo ke zanechání stop lepidla.



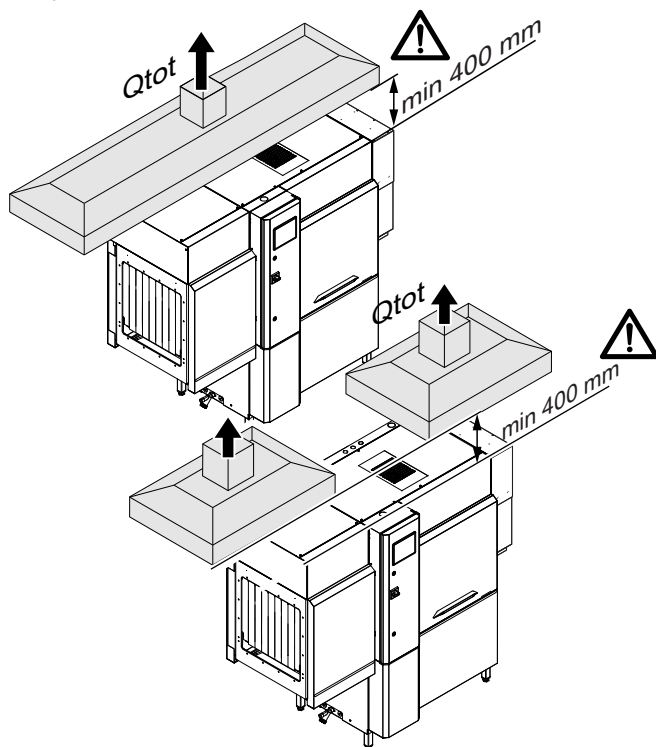
UPOZORNĚNÍ

Těžiště sušicího tunelu se neshoduje s jeho geometrickým středem.

E.7 Odsavač

Ujistěte se, že je možné odsávací digestoř umístit ve vzdálenosti minimálně 400 mm od zařízení, a nedojde k narušení provozu zařízení.

Odsávací digestoř se instaluje, aby odsávala páru unikající ze zařízení. Odvod vzduchu v digestoři musí být vypočítán s ohledem na model zařízení, typ instalace a pracovní prostředí, kde je instalována.



Model	Celkem (VDI2052)
...DR150... (bez ESD)	3137 m ³ /h
...DR150... (s ESD)	1600 m ³ /h
...DR20P...(bez ESD)	3486 m ³ /h
...DR20P...(s ESD)	1817 m ³ /h
...DR25P...(bez ESD)	3720 m ³ /h
...DR25P...(s ESD)	1958 m ³ /h
...DR250...(bez ESD)	3720 m ³ /h
...DR250...(s ESD)	1958 m ³ /h

E.8 Likvidace obalového materiálu

Balení musí být zlikvidováno v souladu s platnými předpisy v zemi, kde je spotřebič používán. Veškerý obalový materiál je přátelský k životnímu prostředí.

Může být bezpečně uchovávan, recyklován nebo spalován ve vhodné spalovně odpadů. Recyklovatelné plastové díly jsou označeny takto:



Polyetylen

- Vnější obal
- Sáček s pokyny



Polypropylen

- Popruhy



Polystyrenová pěna

- Rohové chrániče

Díly ze dřeva a lepenky je možné zlikvidovat podle platných předpisů v zemi, kde je spotřebič používán.

E.9 Mechanická připojení



VAROVÁNÍ

Ujistěte se, že je hlavní vypínač zařízení zajištěný v poloze vypnuto "O".



DŮLEŽITÉ

Sušící tunely 90° a 22" musí být zvednuty a umístěny dvěma osobami: nebezpečí nehody v důsledku nadměrné hmotnosti.



UPOZORNĚNÍ

- Viz "A.3 Osobní ochranné prostředky" pro vhodné osobní ochranné prostředky. Používejte rukavice a další osobní ochranné prostředky podle přítomných rizik (např. brýle v případě rizika letících střepek během vrtání).
- Nainstalujte pouze systém Electrolux Professional pro manipulaci s koši (bez motoru).



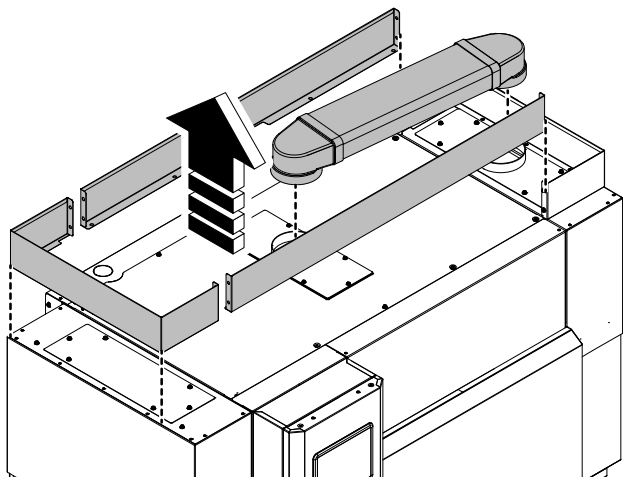
POZNÁMKA:

Chcete-li nainstalovat sušící tunel do zařízení s nakládáním zleva, postupujte podle příslušných pokynů.

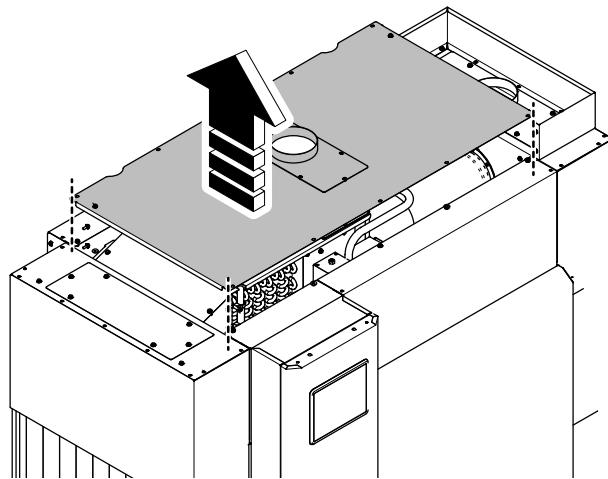
E.10 Další pokyny pro modely se zařízením na úsporu energie

Před instalací sušícího tunelu v modelech s nainstalovaným zařízením na úsporu energie musíte v místě instalace zavřít otvor pro odsávání páry.

- Odstraňte horní rámy a ploché plastové potrubí.

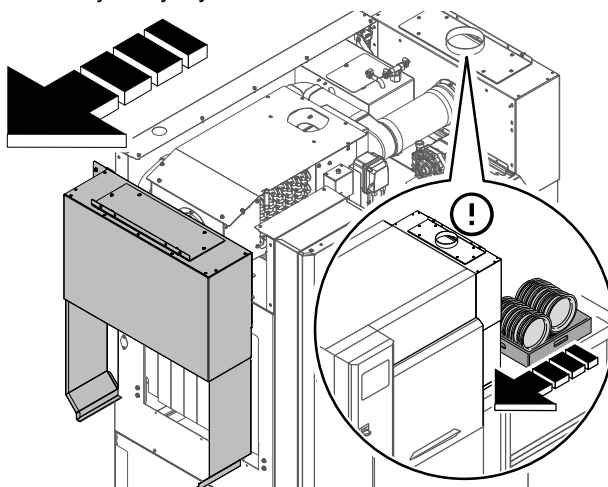


- Demontujte horní panely.

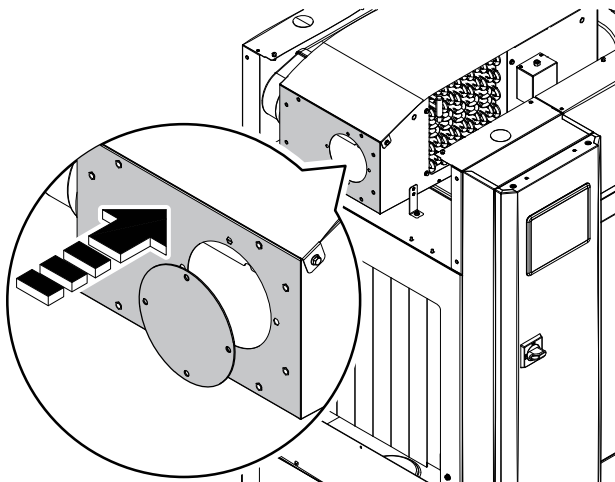


E.10.1 Myčka zprava doleva

- Demontujte levý kryt.

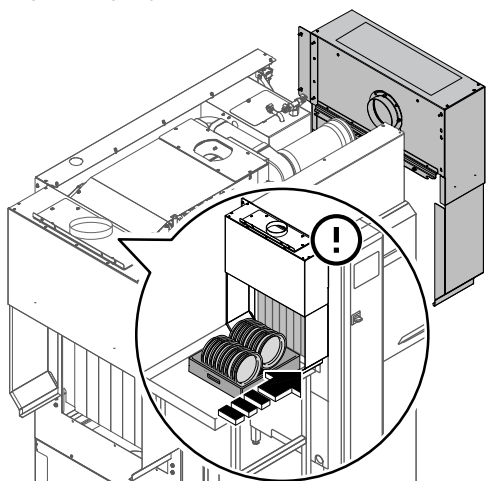


- Nasadte krytku přímo do rámu modulu zařízení pro úsporu energie.

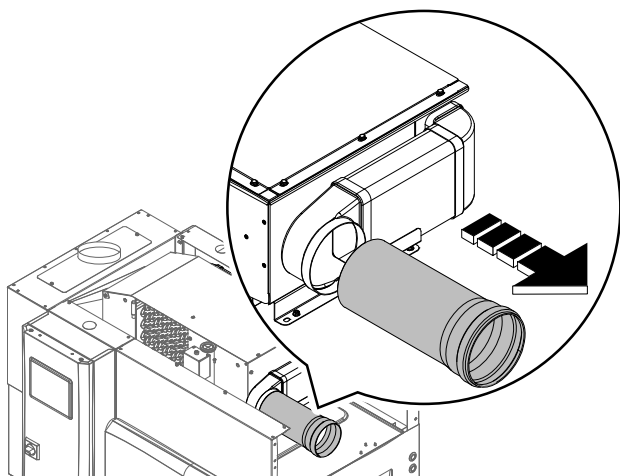


E.10.2 Myčka zleva doprava

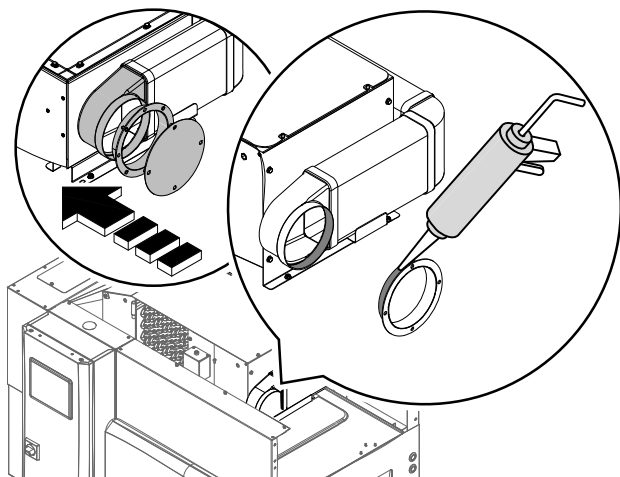
- Demontujte pravý kryt.



- Odstraňte hadici z ohybu 90°.



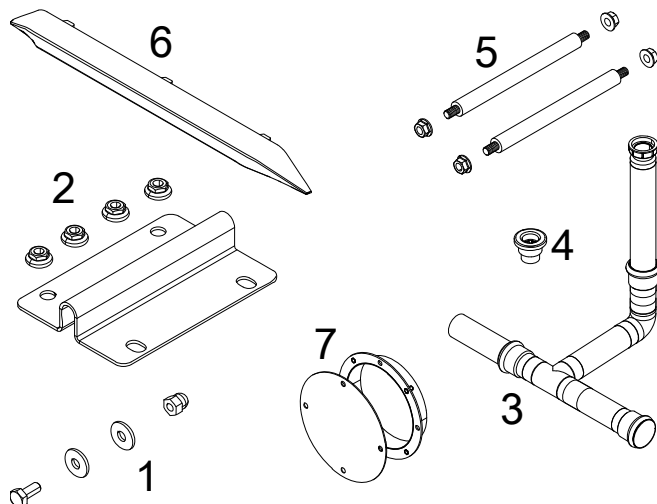
- Utěsněte a vložte přírubu do ohybu 90° a nasadte víčko na přírubu.



DŮLEŽITÉ

Po této operaci můžete nainstalovat sušicí tunel.

E.11 Sušicí tunel 22"



Obsah přípojovací soupravy

1	18 šroubů (M6×14 mm), 36 podložek ($\varnothing = 6 \times 18$ mm), 18 uzavřených matic ($\varnothing = 6$ mm)
2	2 přípojovací konzoly a 8 přírubových matic ($\varnothing = 5$ mm)
3	Přípojovací hadice pro vypouštění vody
4	Vypouštění
5	Čepy a matice pro připevnění skluzu sušičky ke skluzu zařízení
6	Rukojeť



POZNÁMKA:
V závislosti na modelu nainstalujte nakonec rukojeť.

7	Krytka na hadici odsávání zařízení na úsporu energie
---	--



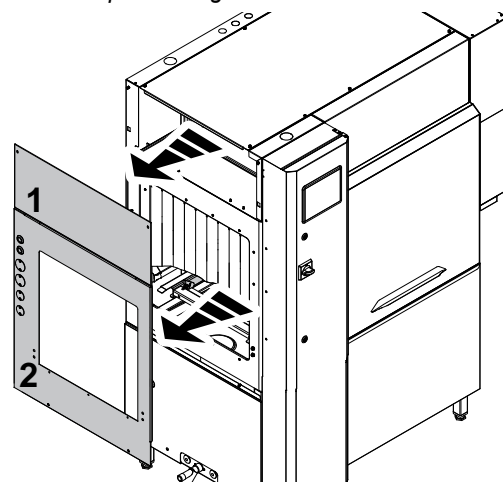
POZNÁMKA:
Pouze pro modely se zařízením na úsporu energie. Viz E.10 *Další pokyny pro modely se zařízením na úsporu energie.*

1. Odstraňte boční panely "1-2" ze zařízení.

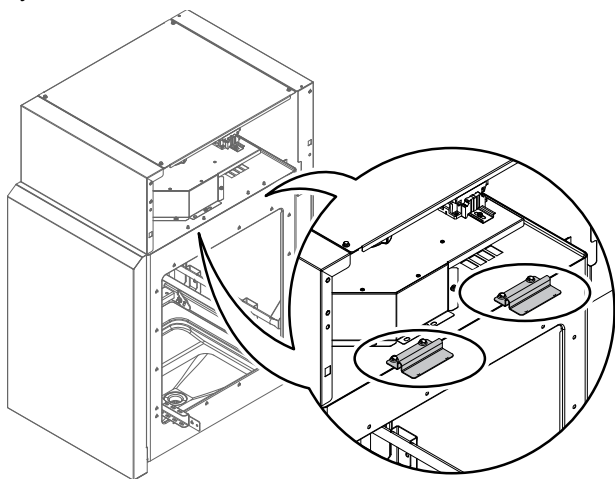


DŮLEŽITÉ

Informace o modelech se zařízením na úsporu energie naleznete v této kapitole E.10 *Další pokyny pro modely se zařízením na úsporu energie*



2. Nainstalujte přípojovací konzolu na svorníky $\varnothing = 5$ mm stříšky sušičky. Konzoly pevně zajistěte pomocí přírubových matic $\varnothing = 5$ mm.

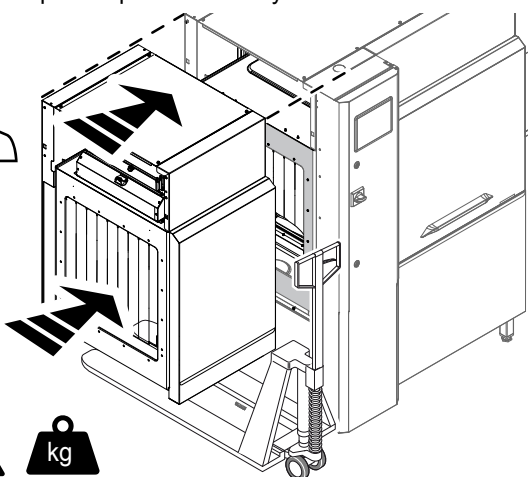


3. Umístěte sušící tunel poblíž stroje.

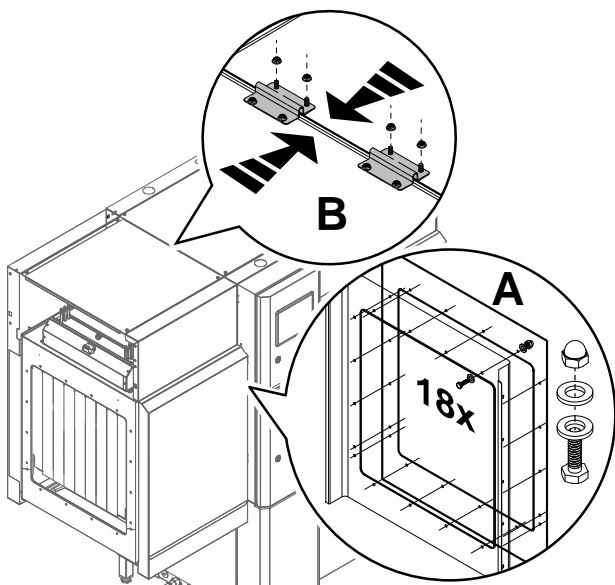


DŮLEŽITÉ

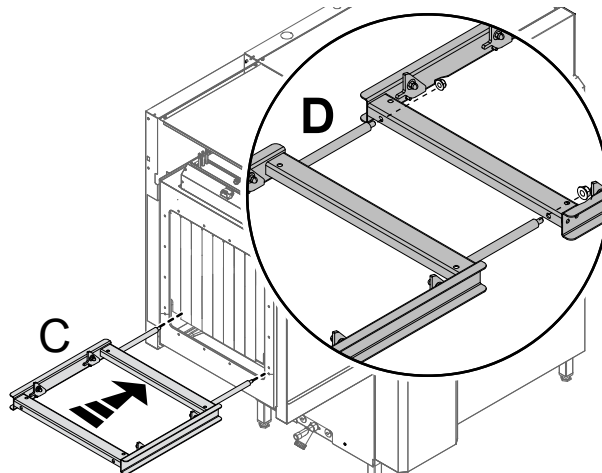
Ujistěte se, že jsou moduly správně zarovnaný. Pokud je to nutné, použijte k usnadnění této operace paletové vozíky.



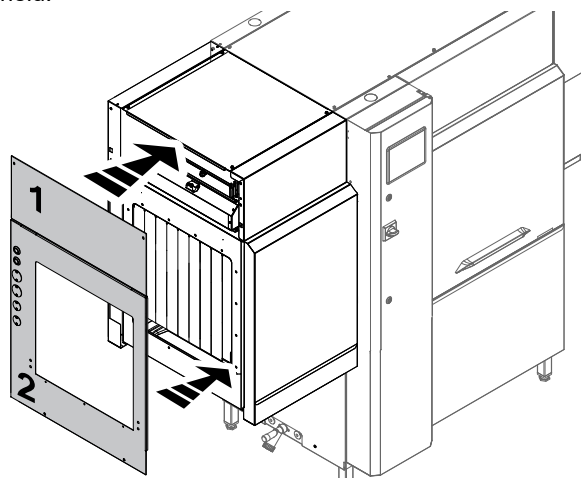
4. Spojte otvory modulu pomocí šroubů, podložek a matic (viz detail "A").
5. Pevně zajistěte přípojovací konzoly na střeše sušičky a zařízení pomocí přírubových matic $\varnothing = 5$ mm (viz detail "B").



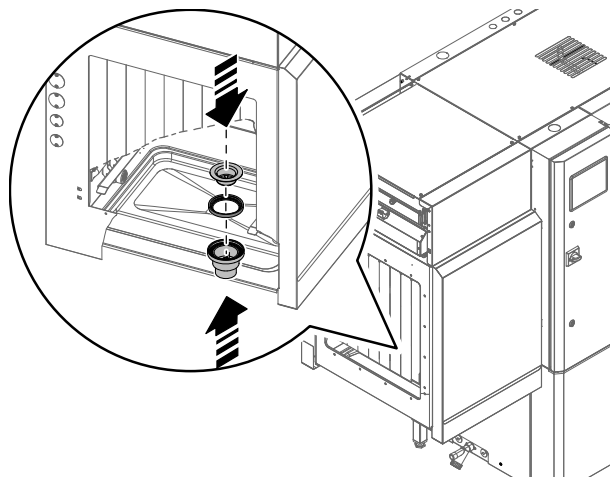
6. Vložte skluz pro koše (viz detail "C"). Připevněte skluz sušičky ke skluzu zařízení (viz detail "D").



7. Znovu namontujte boční panely "1-2" na stranu sušícího tunelu.



8. Nainstalujte vypouštěcí hadici do sušičky a vypusťte zbytkovou vodu.

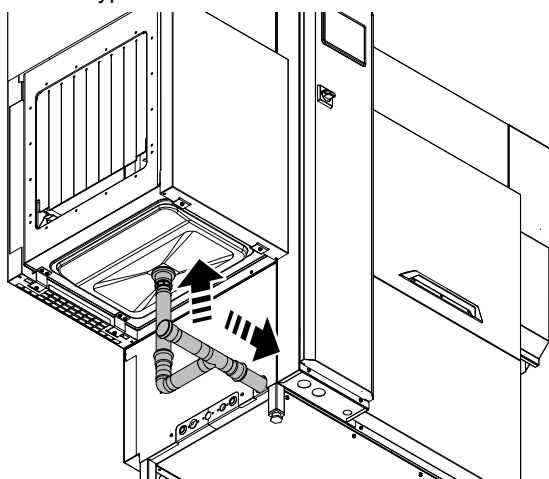


9. Připojte vypouštěcí otvor sušičky a zařízení dodanou přípojovací hadicí.



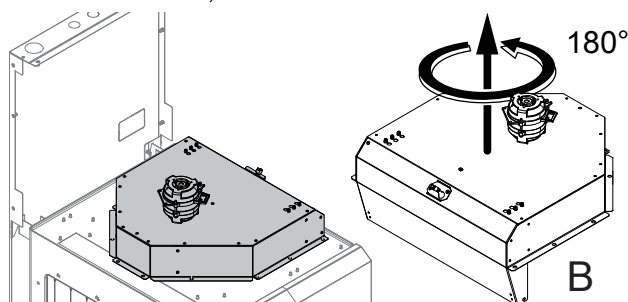
DŮLEŽITÉ

Ujistěte se, že jste odstranili zátku na konci vypouštěcí hadice.

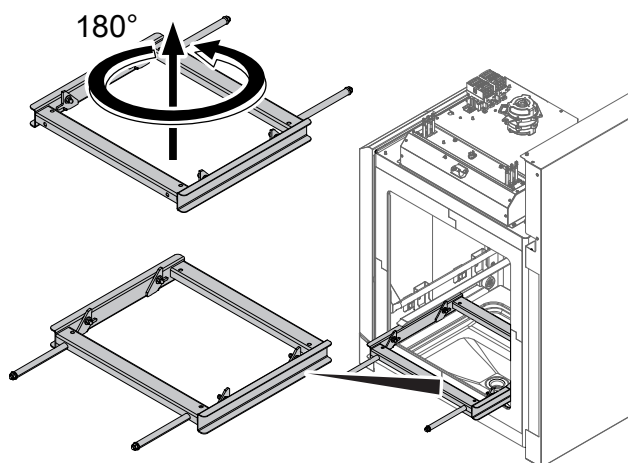


Chcete-li nainstalovat sušicí tunel do myčky s nakládáním zleva, je nutné obrátit polohu následujících prvků:

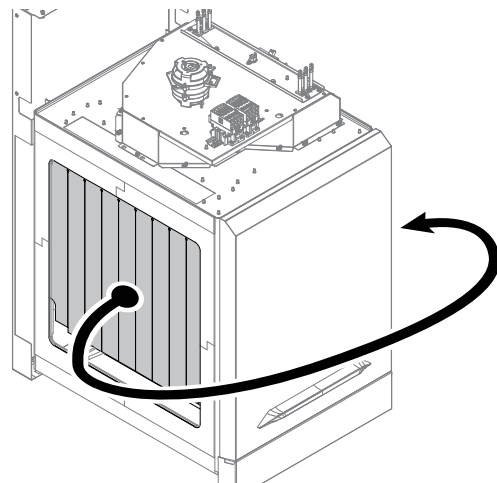
- sestava ventilátoru,



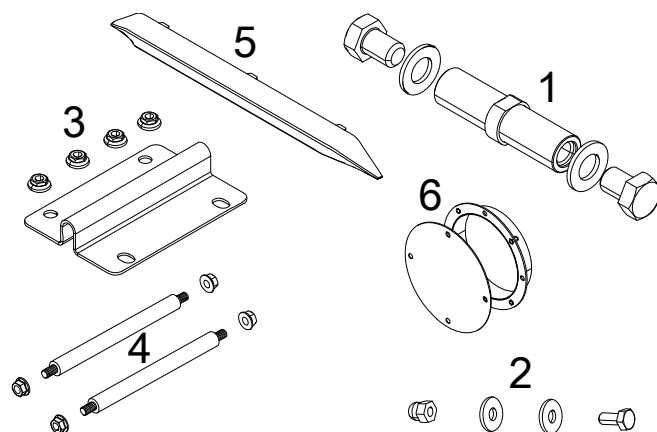
- skluz na koše;



- závěs.



E.12 Sušicí tunel 35"



Obsah přípojovací soupravy

1	4 speciální rozpěrky, 4 šrouby (M14×20 mm), 4 podložky (ø = 15×28 mm)
2	18 šroubů (M6×14 mm), 36 podložek (ø = 6×18 mm), 18 uzavřených matic (ø = 6 mm)
3	2 přípojovací konzoly a 8 přírubových matic (ø = 5 mm)
4	Čepy a matice pro připevnění skluzu sušičky ke skluzu zařízení
5	Rukojeť
6	Krytka na hadici odsávání zařízení na úsporu energie

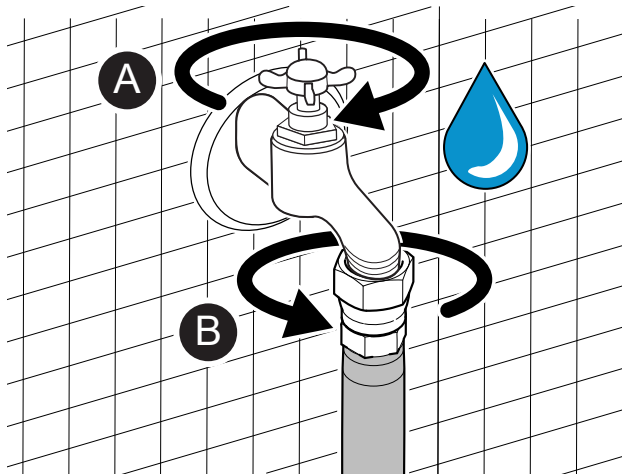


POZNÁMKA:
V závislosti na modelu nainstalujte nakonec rukojeť.

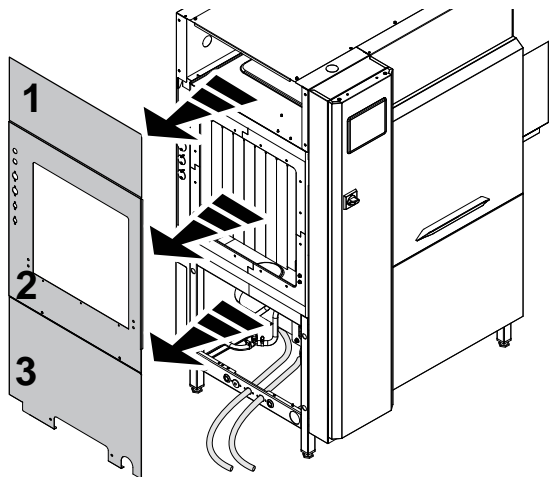


POZNÁMKA:
Pouze pro modely se zařízením na úsporu energie. Viz E.10 *Další pokyny pro modely se zařízením na úsporu energie.*

1. Zavřete kohoutky přívodu vody a odšroubujte přívodní hadice z kohoutku.



2. Odstraňte boční panely "1-2-3" ze zařízení.

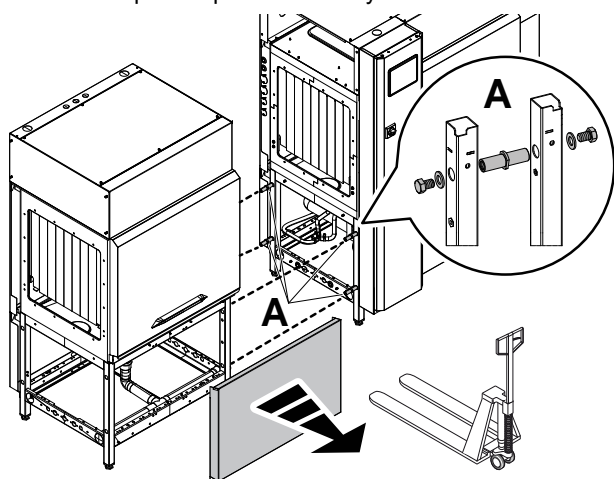


3. Odstraňte přední panel a umístěte sušící tunel do blízkosti zařízení. Připojte jej pomocí speciálních rozpěrek a příslušných šroubů a podložek (viz detail "A"). Připojte také vypouštěcí hadici modulu sušení k hadici myčky.



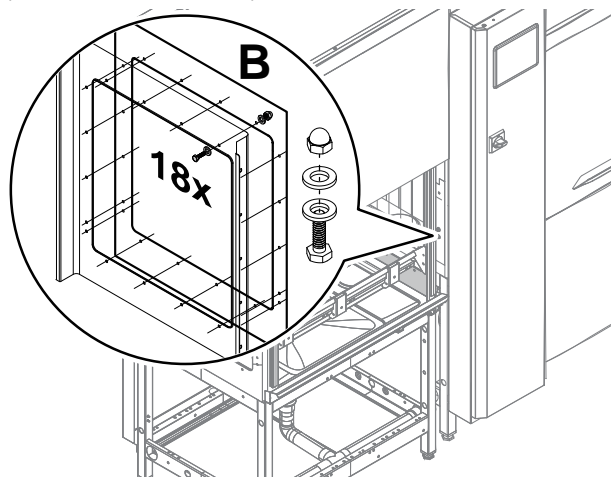
DŮLEŽITÉ

Ujistěte se, že jsou moduly správně zarovnány. Pokud je to nutné, použijte k usnadnění této operace paletové vozíky.

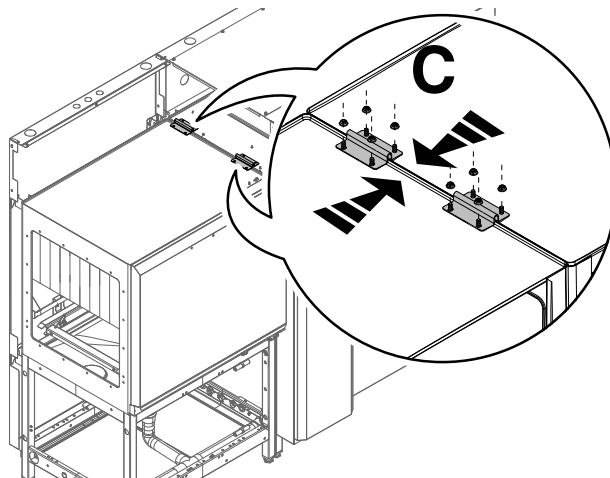


- 4.

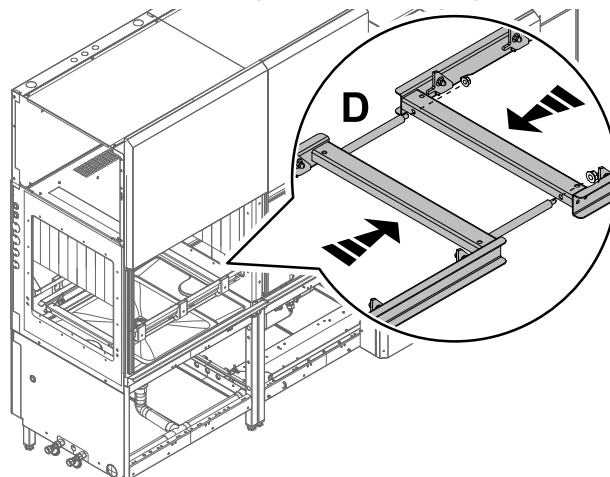
Spojte otvory modulu pomocí šroubů, podložek a matic (viz detail B na obrázku).



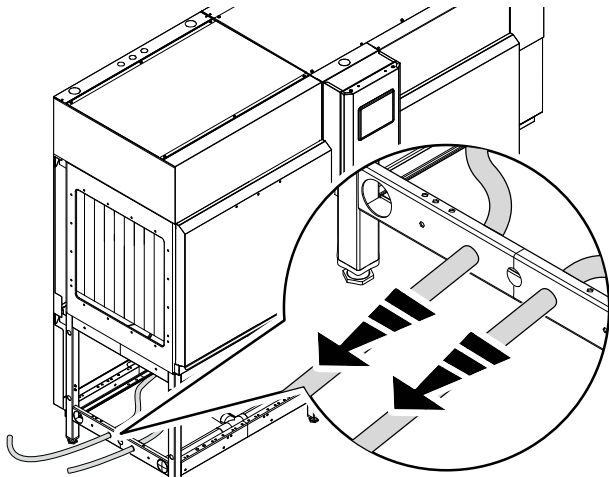
5. Spojte stříšky obou modulů a namontujte přípojovací konzolu na svorníky $\varnothing = 5$ mm (viz detail C). Konzoly pevně zajistěte pomocí přírubových matic $\varnothing = 5$ mm.



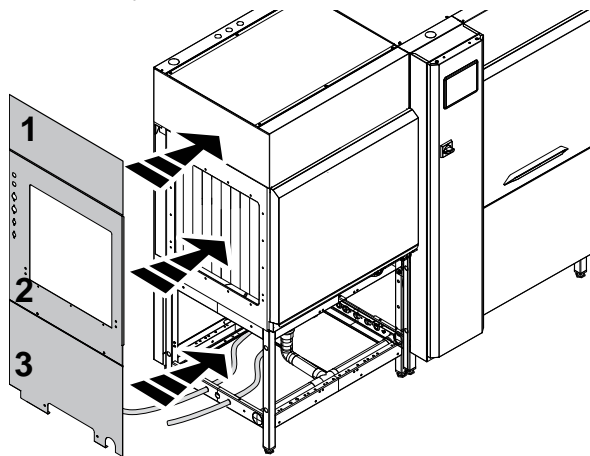
6. Připevněte skluz sušičky ke skluzu zařízení (viz detail "D").



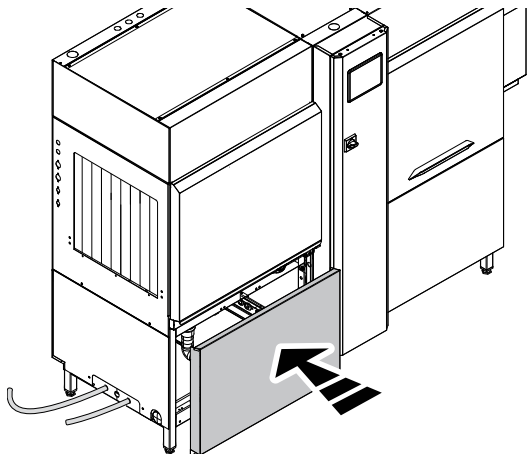
7. Přemístěte hadice přívodní vody z myčky do sušícího tunelu;



8. Znovu namontujte:
- boční panely "1", "2" a "3" v sušícím tunelu;



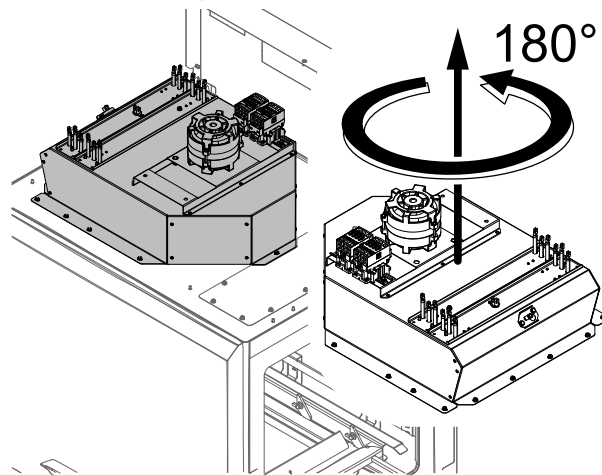
- přední panel sušičky;



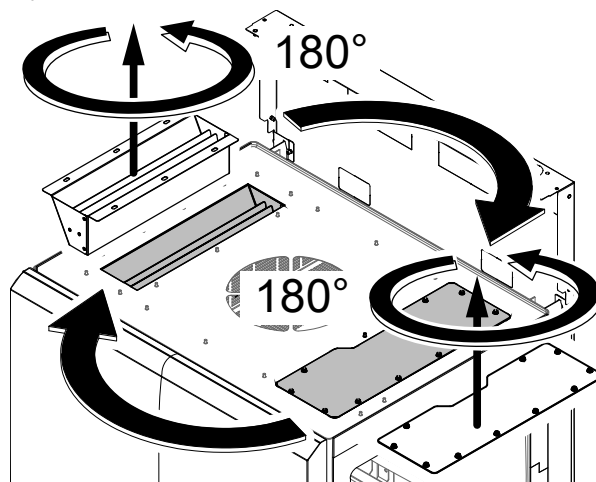
9. Opět připojte hadice přívodní vody k vodovodním kohoutkům.

Chcete-li nainstalovat sušící tunel do myčky s nakládáním zleva, je nutné obrátit polohu následujících prvků:

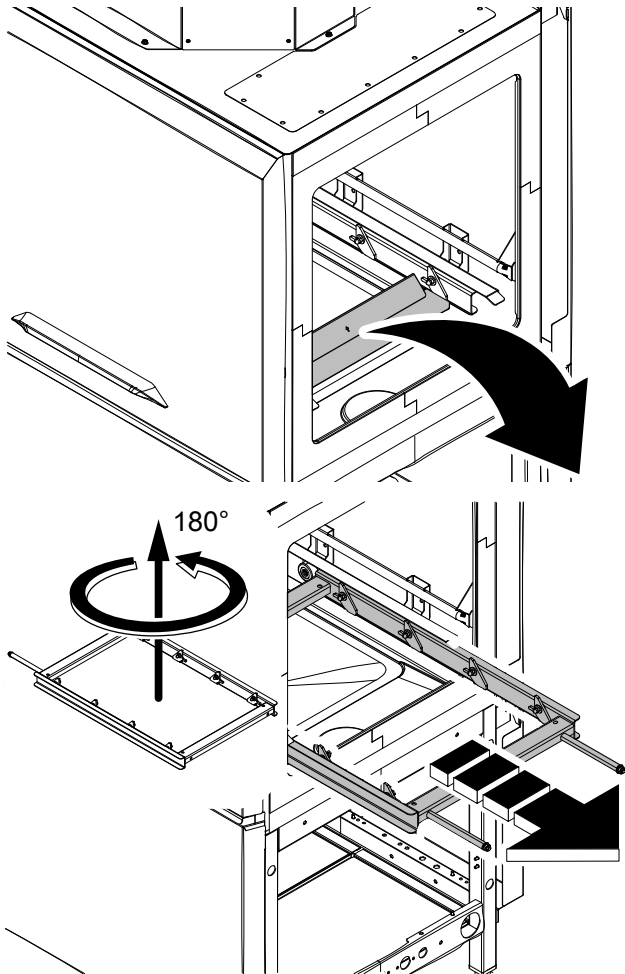
- sestava ventilátoru,



- krytka a deflektor,



- skluz na koše;
 1. vyjměte vnitřní deflektor,
 2. vyjměte, pevně chyťte a otočte skluz na koše,
 3. znovu připevněte vnitřní deflektor,



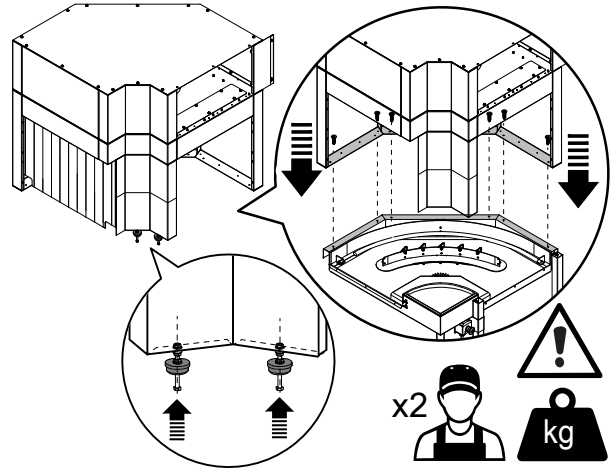
Obsah přípojovací soupravy

1	2 nastavitelné nohy
2	7 samořezných šroubů (4,2×9,5 mm)
3	2 boční konzoly a 6 šroubů (5×14 mm)
4	Horní konzola a 8 přírubových matic (ø = 5 mm)
5	Krytka na hadici odsávání zařízení na úsporu energie

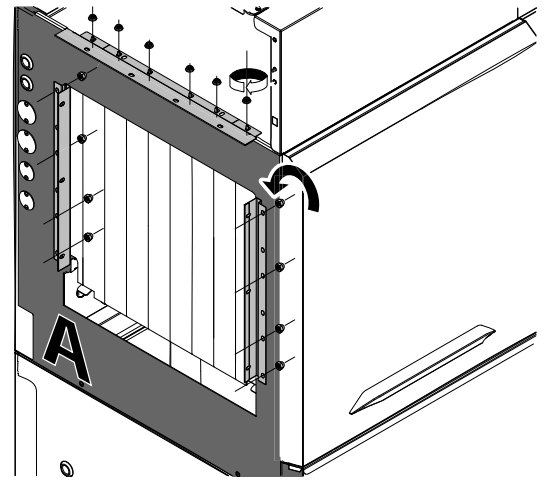


POZNÁMKA:
Pouze pro modely se zařízením na úsporu energie. Viz E.10 *Další pokyny pro modely se zařízením na úsporu energie.*

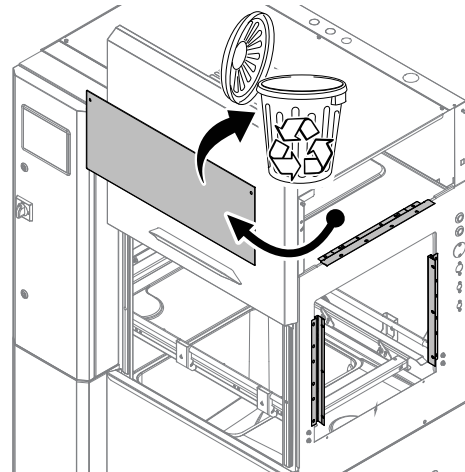
1. Nainstalujte nastavitelné nohy na sušičku. Umístěte sušičku na otočný stůl a připevněte ji samořeznými šrouby.



2. Nainstalujte boční a horní konzoly na zařízení.



3. Odstraňte boční panel a po dokončení instalace jej zlikvidujte, protože již není zapotřebí.



E.13 Sušící tunel s rohem 90°



UPOZORNĚNÍ

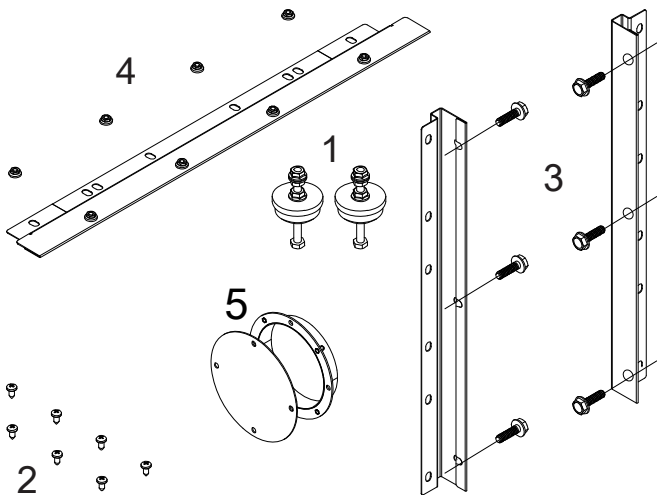
Nainstalujte pouze systém Electrolux Professional pro manipulaci s koši (bez motoru).



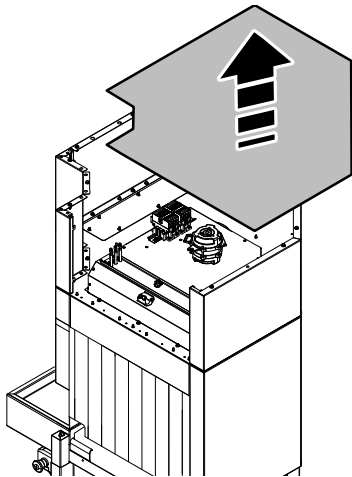
POZNÁMKA:

Tento sušící tunel lze připojit k otočnému stolu 90° nebo 180°.

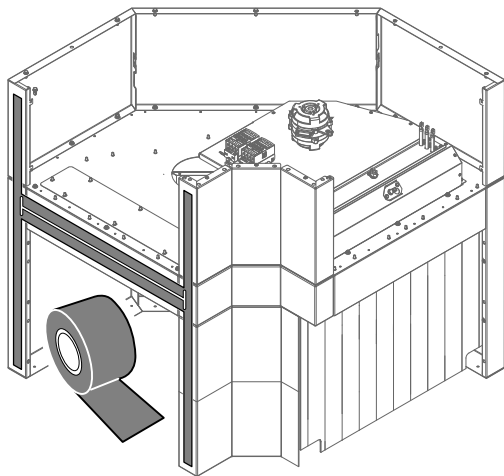
E.13.1 Mechanické připojení



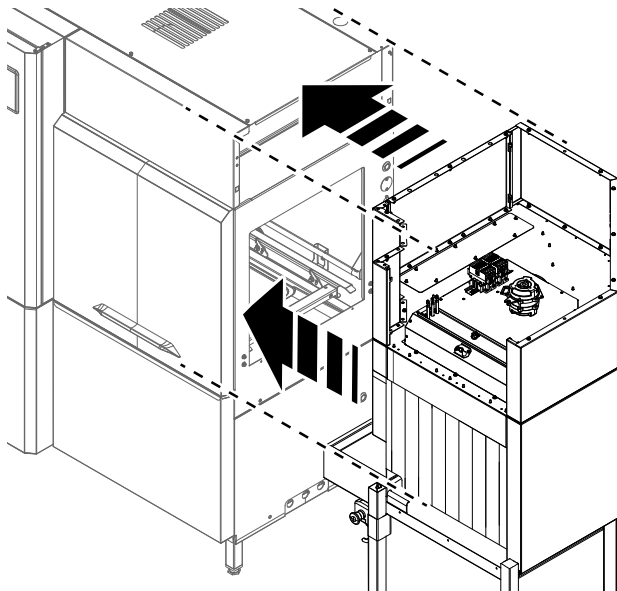
4. Odstraňte horní panel ze sušícího tunelu pro usnadnění operací.



5. Nasadte lepicí těsnění po celém otvoru modulu sušení.



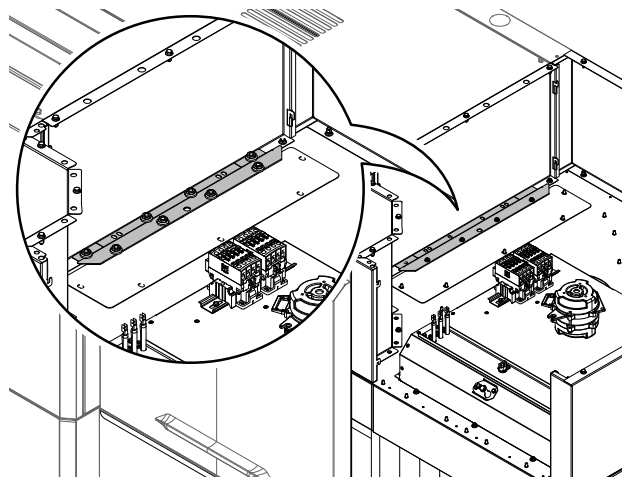
6. Umístěte sušící tunel poblíž stroje.



DŮLEŽITÉ

Ujistěte se, že jsou moduly správně zarovnané. Pokud je to nutné, použijte k usnadnění této operace paletové vozíky.

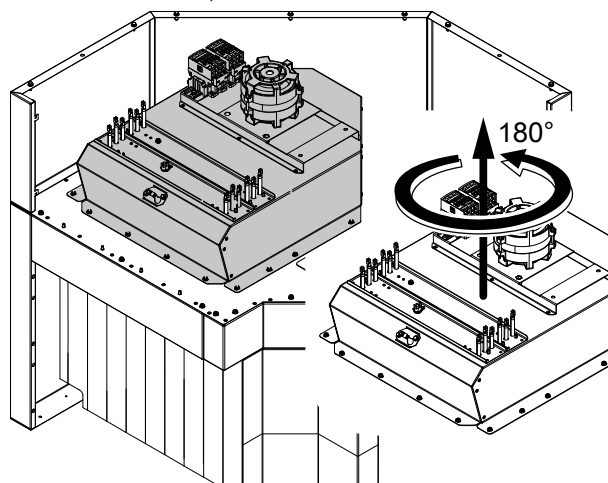
7. Připojte stříšky obou modulů. Připevněte horní konzolu na svorníky $\varnothing = 5$ mm a pevně jej zajistěte přírubovými maticemi $\varnothing = 5$ mm.



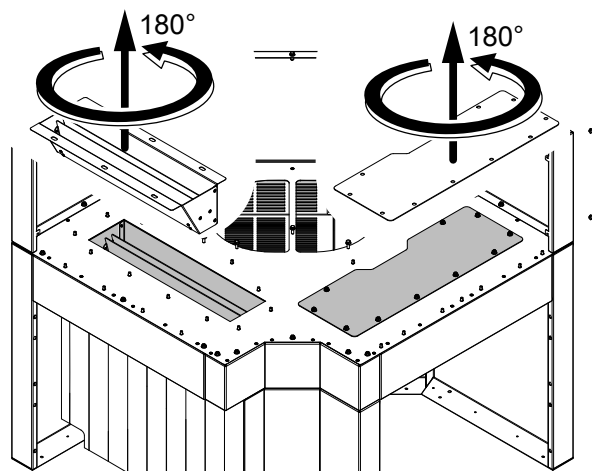
8. Připevněte otvor modulu sušení k bočním konzolám. Konzoly pevně zajistěte pomocí šroubů (5×14 mm).
9. Na konci instalace znovu nasadte horní panel sušičky a připojte otočný stůl k zařízení.

Chcete-li nainstalovat sušící tunel do myčky s nakládáním zleva, je nutné obrátit polohu následujících prvků:

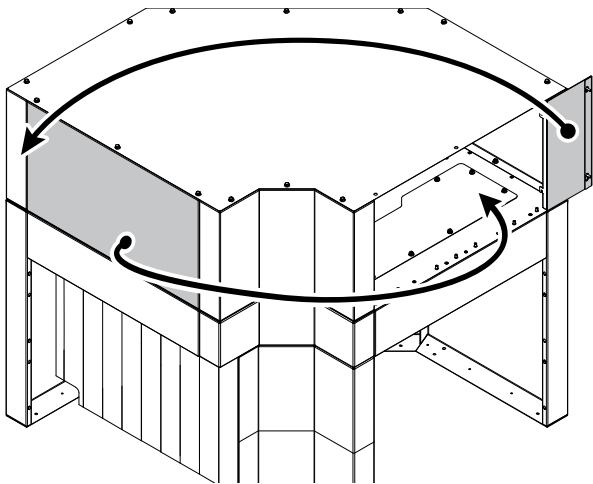
- sestava ventilátoru,



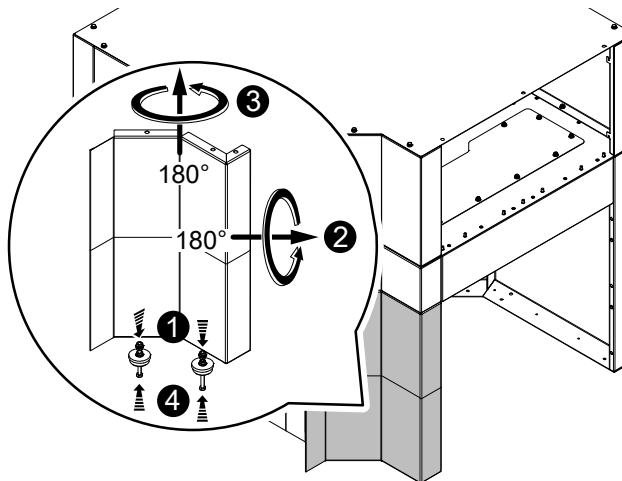
- krytka a deflektor,



- horní panely,



- úhlová konzola,



E.13.2 Schémata vrtání systému Electrolux Professional pro manipulaci s koši

- Podle pokynů uvedených ve schématu vytvořte na stole požadované otvory, abyste mohli nainstalovat 90° sušičí tunel [*Schématá vrtání*].
- Pokud jsou k dispozici deflektory, postupujte podle pokynů uvedených na schématu a namontujte je do správné polohy [*Schématá vrtání*].



UPOZORNĚNÍ

K vytvoření otvorů použijte vhodné vybavení, které vyhovuje bezpečnostním normám.

Pro správné umístění otvorů předem zkontrolujte polohu otvorů (podle typu stolu).

E.14 Elektrické připojení



VAROVÁNÍ

Viz “Bezpečnostní informace”.

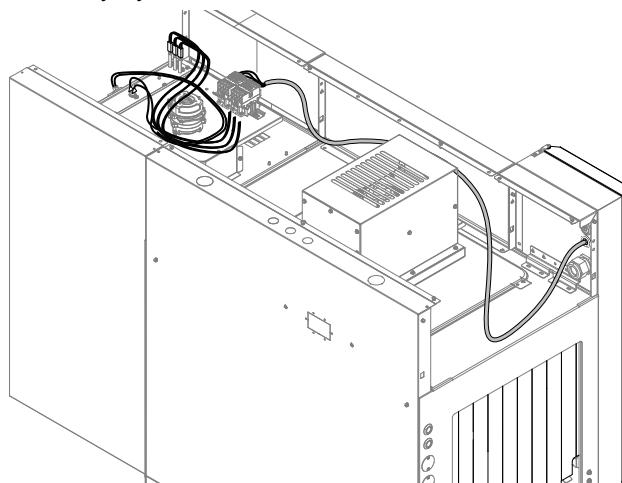
Zkontrolujte, zda napětí uvedené na typovém štítku spotřebiče odpovídá napětí sítě B.3 *Identifikační údaje zařízení a výrobce*.

Ujistěte se, že napájecí zdroj systému zvládne skutečné proudové zatížení a že je odborně proveden podle platných předpisů v zemi použití.

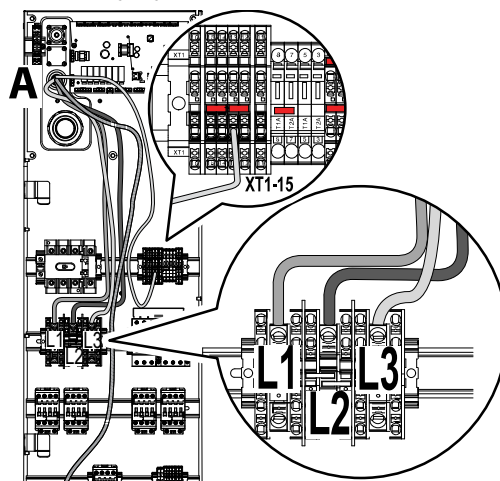
Jakmile je mechanické a elektrické připojení modulu k zařízení dokončeno, musí instalátor před spuštěním zařízení provést elektrická měření podle bodu 18 normy EN 60204-1.

- Otevřete dvířka elektrické skříně myčky.
- Pokud je to nutné, odstraňte horní panely myčky a sušičky pro usnadnění elektrických operací.

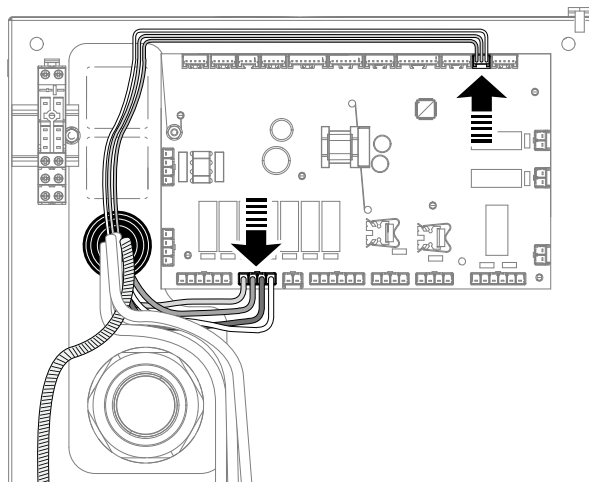
- Vezměte cívku kabelů umístěných v horní části modulu sušení a podejte ji podél horní části myčky do elektrické skříně myčky.



- Elektrické kabely protáhněte černou gumovou membránou “A” a připojte napájecí kabely “L1”, “L2” a “L3” ke svorkovnici, jak je znázorněno na obrázku. Zaveďte žlutozelený zemnicí kabel společně s jíž přítomnými kabely. Připojte černý kabel bezpečnostního termostatu sušičky ke svorce “XT1-15”, jak je znázorněno na obrázku.



- Vezměte cívku elektrických signálních kabelů pro připojení modulu sušení a připojte konektory na hlavní desce myčky. Šipky na obrázku ukazují správnou polohu.



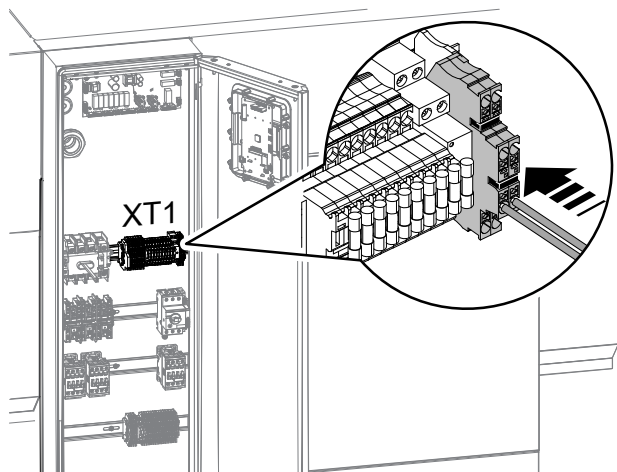
E.14.1 Sušička s dvířky: Připojte signál dvířek a odstraňte propojku ze svorkovnice



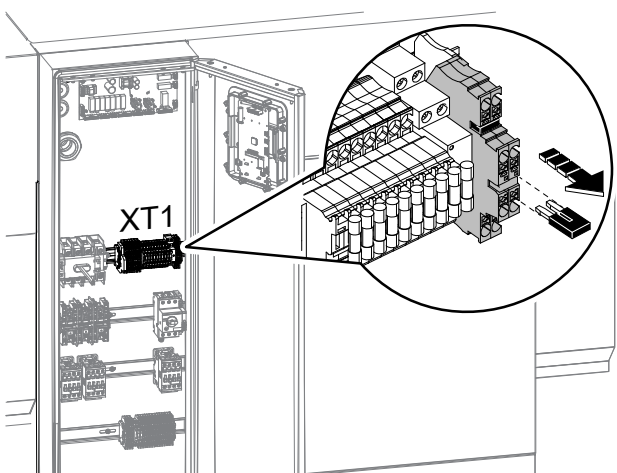
DŮLEŽITÉ

Před aktivací zařízení je nutné připojit signál dveří modulu sušičky a odstranit spodní propojku ze svorkovnice myčky “XT1”.

- Otevřete elektrickou skříň myčky, vyhledejte svorkovnici "XT1",
- připojte signál dveří modulu sušičky ke svorkám "XT1-1" a "XT1-2" jak je znázorněno na obrázku níže;



- odstraňte spodní propojku ze svorkovnice "XT1".



POZNÁMKA:
Další informace naleznete v schématu zapojení dodaném se zařízením.

E.15 Vodovodní připojení



DŮLEŽITÉ
Spotřebiče označené vodoznakem musí být instalovány v souladu s australskými instalačními předpisy (PCA).

Namontujte přívodní a vypouštěcí potrubí zařízení podle potrubního obvodu a instalačních schémat.

Při demontáži a opětovném namontování přívodní trubky na vodu ke zařízení vždy použijte novou sadu spojek.

Zajistěte, aby nedošlo k viditelným únikům vody.

E.16 Aktualizace konfigurace parametrů

Nakonfigurujte parametry zařízení podle servisní příručky. Zkontrolujte, zda jsou všechny parametry správné.



DŮLEŽITÉ
Po instalaci sušičního modulu může parametry zařízení aktualizovat pouze servisní technik schválený společností Electrolux Professional.

E.17 Průvodce instalací

Při prvním spuštění myčky nebo po jakékoli dodatečné instalaci nového příslušenství kontroluje automatická postup, zda jsou všechny parametry správně nastaveny.

"Průvodce instalací" pomáhá specializovanému personálu krok za krokem aktualizovat všechna požadovaná nastavení zařízení.



DŮLEŽITÉ

- Změnu nastavení zařízení smí provádět pouze specializovaný personál.
- Pro změnu nebo úpravu nastavení zařízení se vždy se podívejte do "servisní příručky".
- Při poruše zařízení z důvodu chyby se na displeji zobrazí chybový kód a telefonní číslo servisního střediska. Telefonní číslo se musí občas aktualizovat.

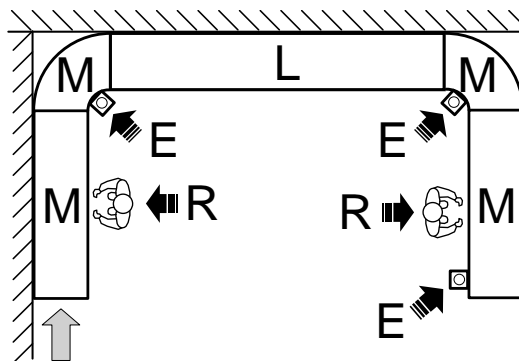
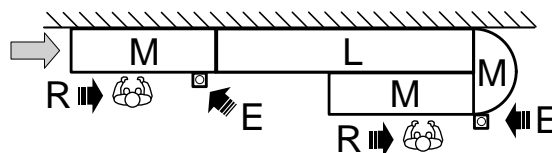
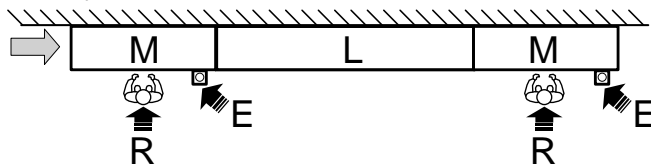
E.18 Konstrukční úpravy

Výrobce poskytuje možnost připojení košové myčky nádobí k systémům manipulace s koši, které jsou zařazeny v katalogu produktů Electrolux Professional, s možností získání různých konfigurací. Prohlášení o shodě "EC" dodávané se zařízením zahrnuje i tyto konfigurace. Výrobce nenabízí možnost provedení dalších konstrukčních úprav zařízení, ale umožňuje provedení jiných typů kombinací se systémy odlišnými od systémů popsaných výše (za účelem vytvoření řady zařízení uspořádaných a řízených společně), jak je znázorněno v této dokumentaci. V takovém případě je nutné dodržet ustanovení platných evropských směrnic nebo platných předpisů v zemi použití a získat požadovaná osvědčení. Výrobce neodpovídá za škody způsobené svévolnými úpravami a přestavbami prováděnými uživatelem nebo zákazníkem. Pokud máte jiné požadavky, nebo byste chtěli další informace, kontaktujte společnost Electrolux Professional SpA - Via Treviso, 15 - 33170 Pordenone - Itálie.

E.19 Umístění nouzových spínačů

Pokud jsou na přívodní nebo výstupní straně tunelové košové myčky nádobí připojeny systémy pro manipulaci s koši, instalujte na těchto systémech nouzové spínače, které jsou jasně viditelné a identifikovatelné a jsou snadno přístupné pro obsluhu "R", která je musí použít.

Níže jsou popsána možná spojení myček nádobí "L" se systémy manipulace s koši "M", s příslušnými polohami nouzových spínačů "E" a pracovními stanicemi "R".



"R"	Obsluha nebo pracovní stanice
"L"	Myčka
"M"	Systémy pro manipulaci s koši
"E"	Nouzový spínač

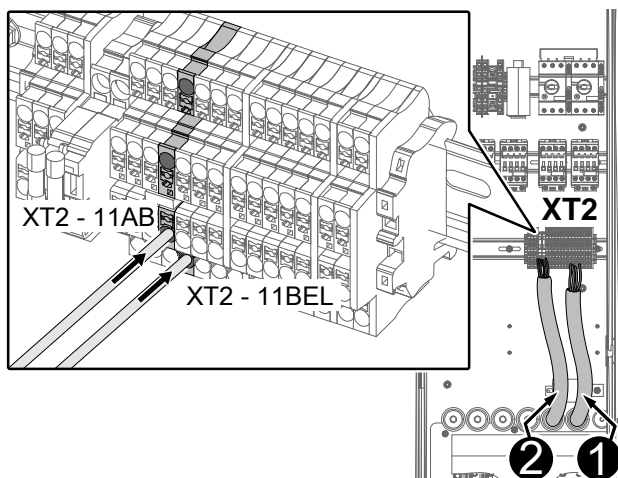
E.19.1 Elektrické připojení

Při připojování nouzových spínačů k zařízení postupujte následovně:

1. Otevřete dveře elektrické skříně;
2. protáhněte přípojovací kabely kabelovými průchodkami "1" nebo "2";
3. připojte nouzové spínače k:

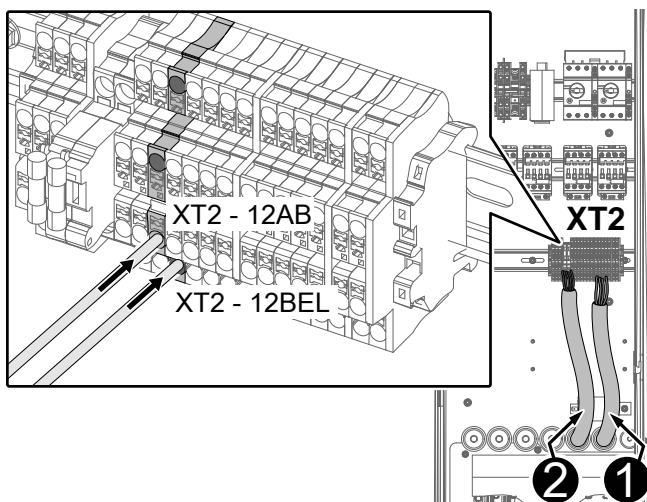
Nouzový spínač IN

- XT2-11BEL a XT2-11AB svorkovnice



Nouzový spínač OUT

- XT2-12BEL a XT2-12AB svorkovnice



E.20 Obnovení nouzového zastavení

Po použití nouzového spínače restartujte zařízení pouze poté, co se ujistíte, že:

- příčina vyžadující použití nouzového vypínače byla odstraněna;
- restartování provozu spotřebiče není nebezpečné.

Pokud je NOUZOVÝ VYPÍNAČ aktivován během používání zařízení, celé zařízení se vypne.

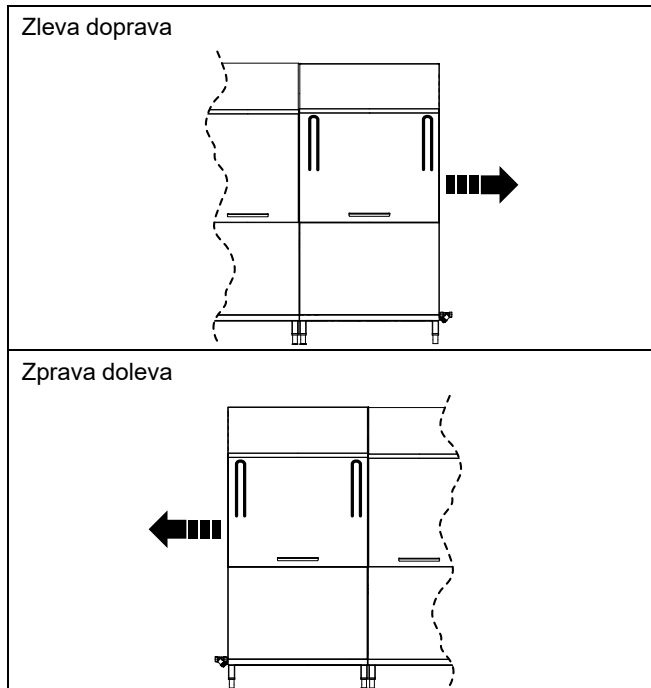
Chcete-li obnovit provoz zařízení, postupujte následovně:

- uvolněte použité červené nouzové tlačítko, otočte jím, nebo za něj zatáhněte k jeho deaktivaci;
- restartujte zařízení podle popisu v odstavci "**Denní aktivace**".

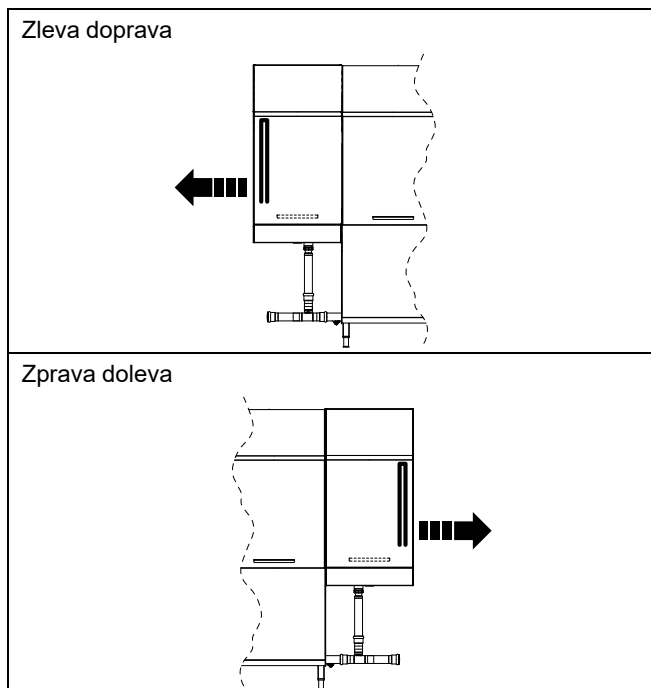
E.21 Montáž závěsů

Když je zařízení vypnuté a vychladlé, namontujte nebo vraťte závěsy, jak je znázorněno níže.

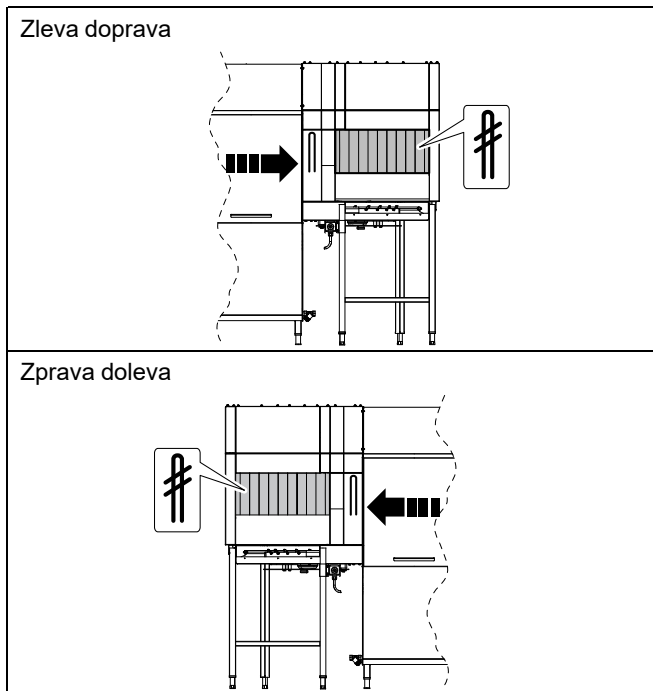
Sušicí tunel 35"



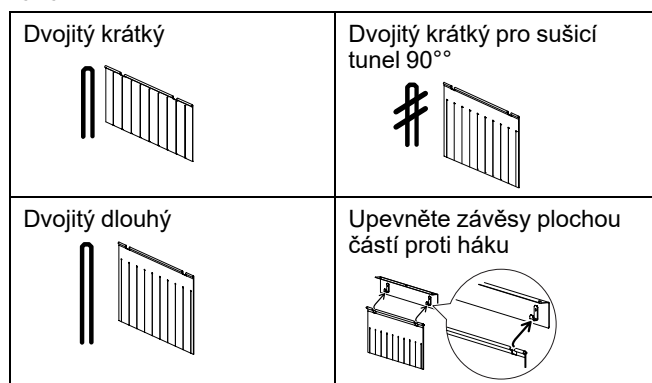
Sušicí tunel 22"



Sušicí tunel 90°



Typy závěsů



F UVEDENÍ DO PROVOZU

F.1 Předběžné kontroly, nastavení a provozní testy

Ještě před spuštěním spotřebiče zkontrolujte:

1. elektrické a vodovodní přípojky;
2. umístění součástí nádrže;
3. umístění a nasazení mycích a oplachovacích ramen;
4. umístění a nasazení závěsů.

Tyto činnosti smí provádět pouze odborní technici vybavení odpovídajícími osobními ochrannými prostředky (viz A.3 *Osobní ochranné prostředky*), nářadím a vhodným pomocným vybavením u vypnutého a vychladlého zařízení.

F.2 Elektrické a vodovodní přípojky

Ještě před spuštěním spotřebiče zkontrolujte:

1. správné připojení elektrických vodičů, které napájejí zařízení;
2. napájecí napětí a frekvence odpovídají údajům uvedeným v tabulce technických dat;
3. správné připojení přívodních a vypouštěcích potrubí vody (viz bod);
4. kryty, bezpečnostní zařízení a nouzové spínače jsou správně nainstalovány na svém místě.

F.3 Umístění a nasazení závěsů

Ujistěte se, že všechny typy závěsů dodané se zařízením jsou správně namontovány podle pokynů v odstavci "E.21 *Montáž závěsů*".

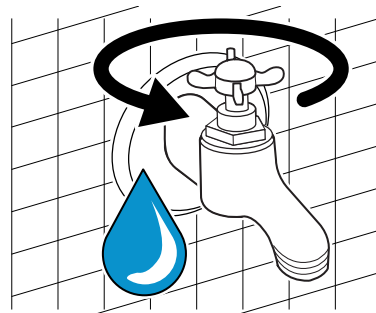


DŮLEŽITÉ

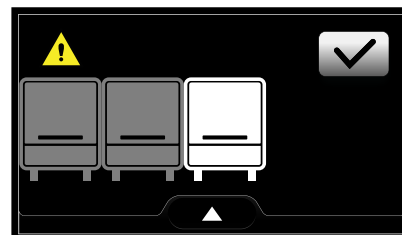
Zavřete dveře různých modulů spotřebičů až tehdy, když jsou všechny dříve popsané součásti správně nainstalovány, a teprve potom spusťte zařízení.

F.4 První spuštění

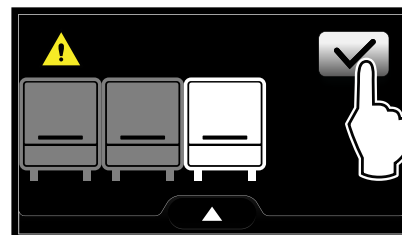
1. Otevřete kohouty pro přívod vody.



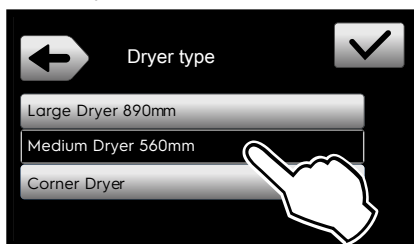
2. Otočte hlavním vypínačem umístěným na dveřích elektrické skříně, z polohy "O" na "I" pro napájení zařízení.
3. Spínače na dotykovém displeji se zapnou a zařízení rozpozná, že byl přidán jeden nebo dva moduly sušení. Displej bliká střídavě každou sekundu a zobrazuje ikonu nového modulu.



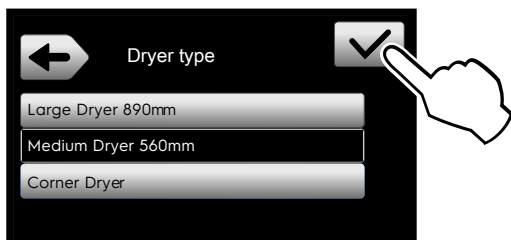
4. Potvrďte přítomnost nového modulu.



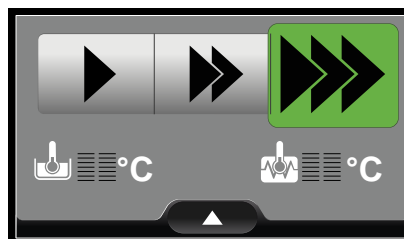
5. Na displeji se zobrazí všechny dostupné možnosti pro výběr správného typu nového modulu.



6. Potvrďte svůj výběr.



7. Myčka automaticky nahraje všechny nové dodatečné parametry. Veškeré zařízení se znovu restartuje, aby byly všechny aktualizace opraveny.
8. Když se na displeji zobrazí stav připravenosti, myčka je připravena k provozu.



G NORMÁLNÍ POUŽÍVÁNÍ

G.1 Další informace naleznete v návodu k použití dodaném se spotřebičem



POZNÁMKA:

Pokud není k dispozici návod k instalaci a použití nebo stručná příručka, najdete je v digitálním formátu:

- kontaktujte prodejce nebo oddělení péče o zákazníka;
- stáhnutím nejnovější aktualizované příručky na webových stránkách:

www.electroluxprofessional.com.

CE