

# Droogtunnel

Middel 22" - Groot 35" - Hoek 90°

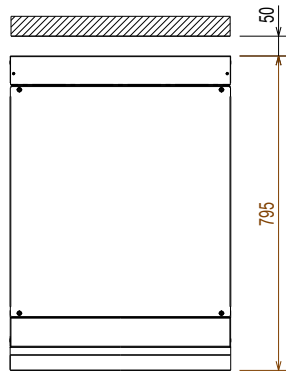
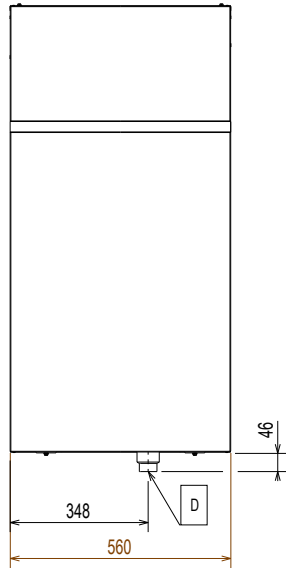
---

NL      Installatiehandleiding

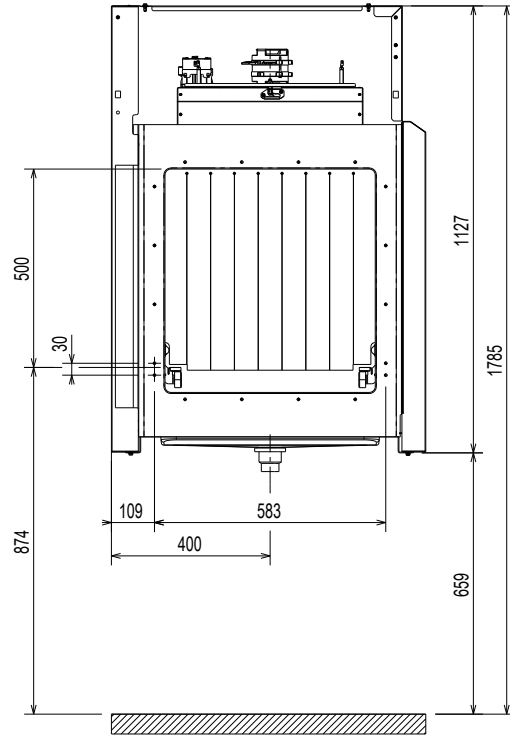


59566R603- 2023.12

# Installatieschema

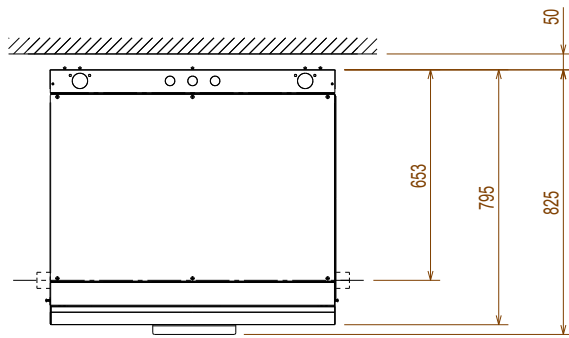
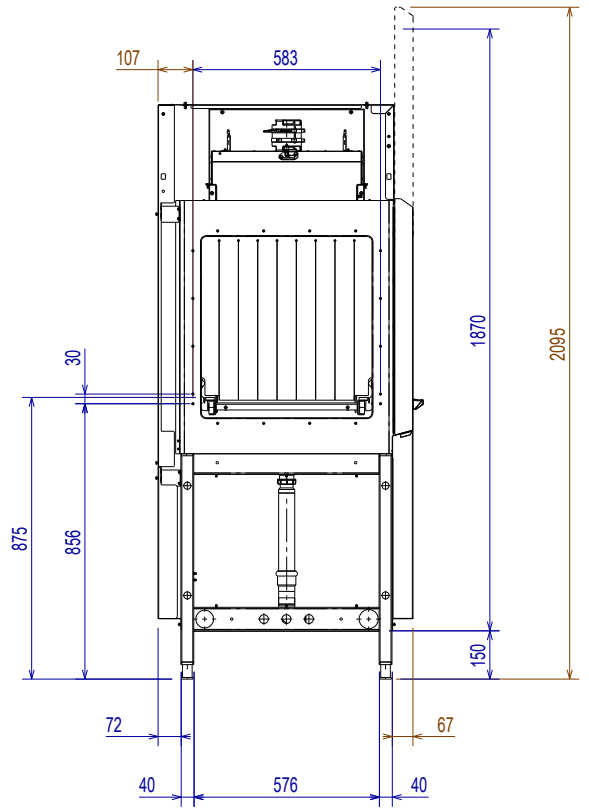
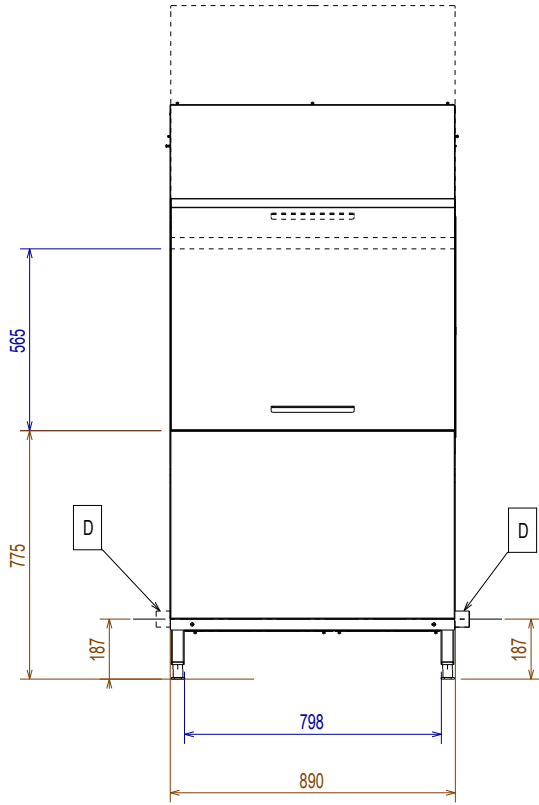


22"



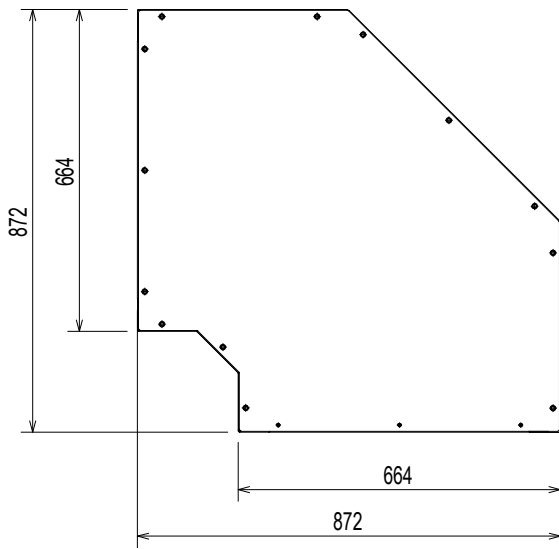
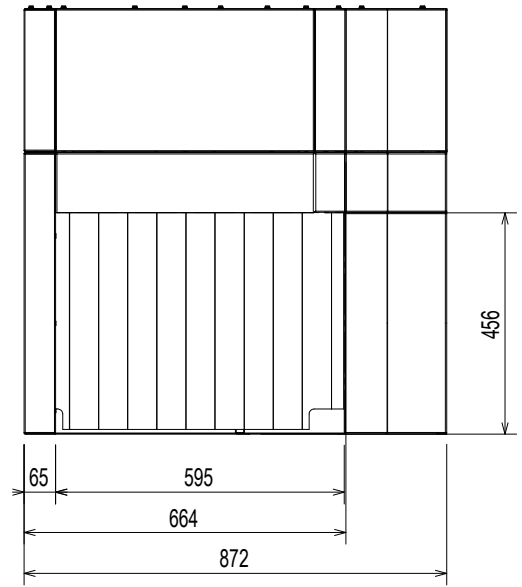
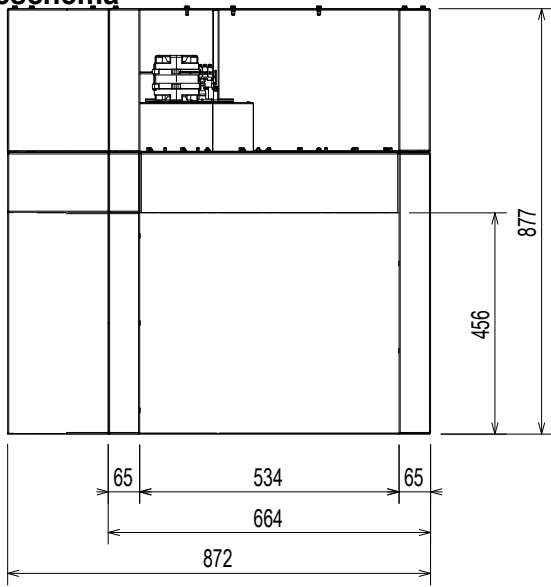
# Installatieschema

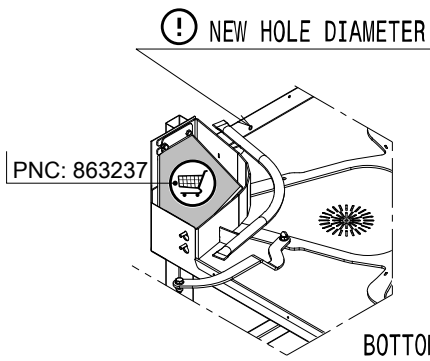
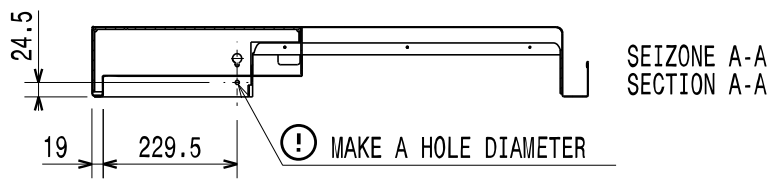
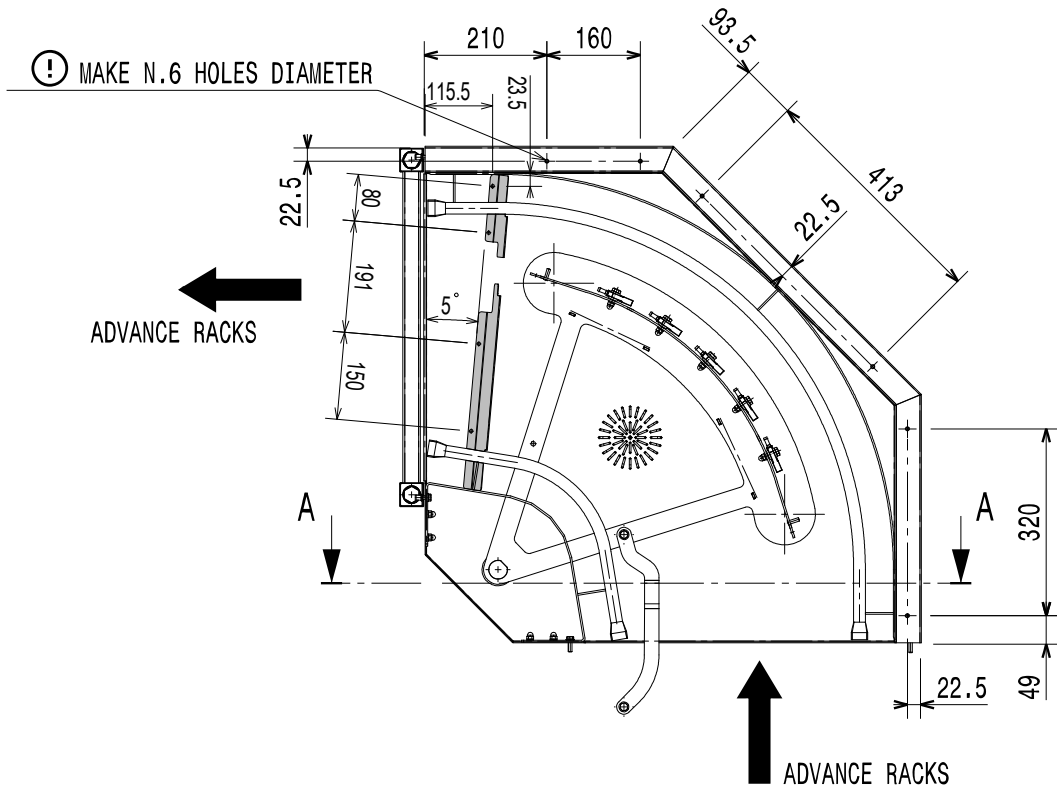
35"



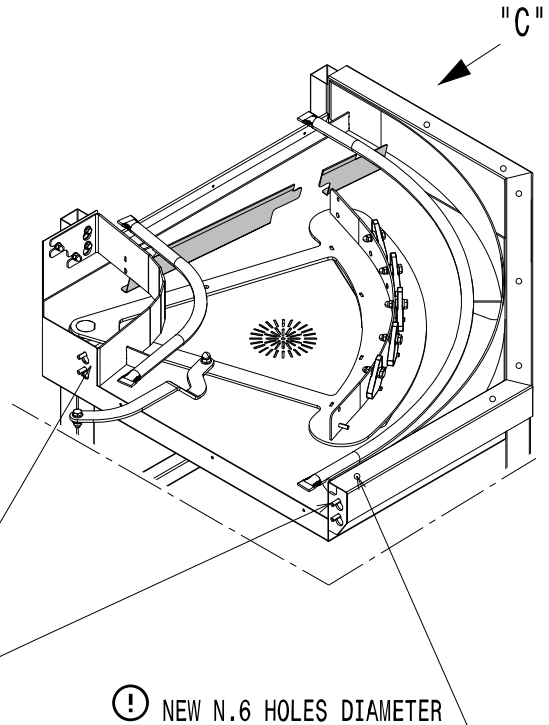
# Installatieschema

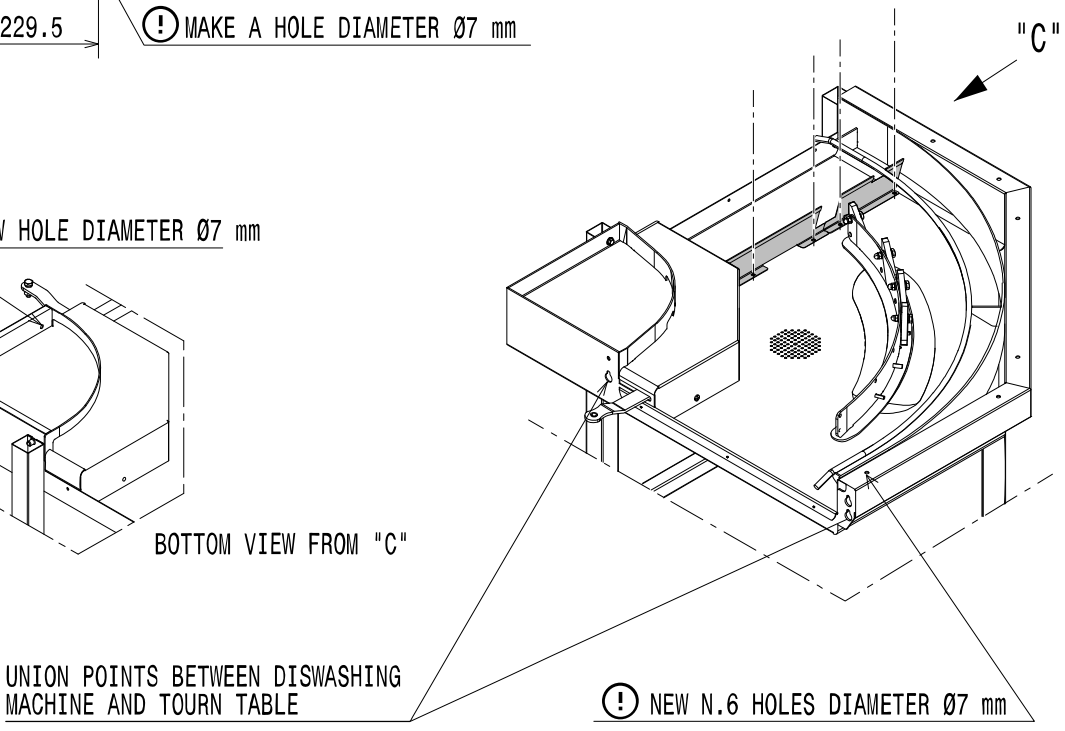
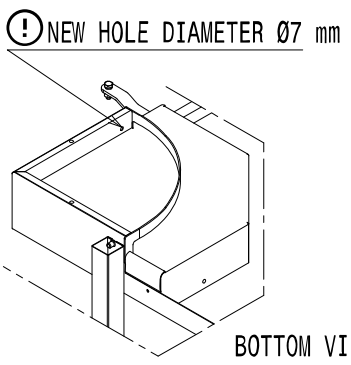
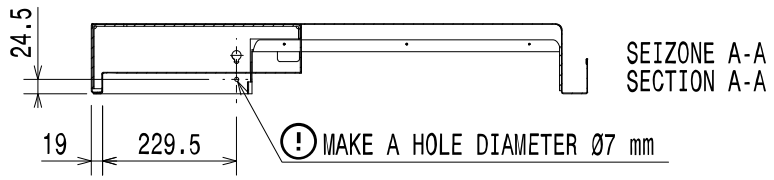
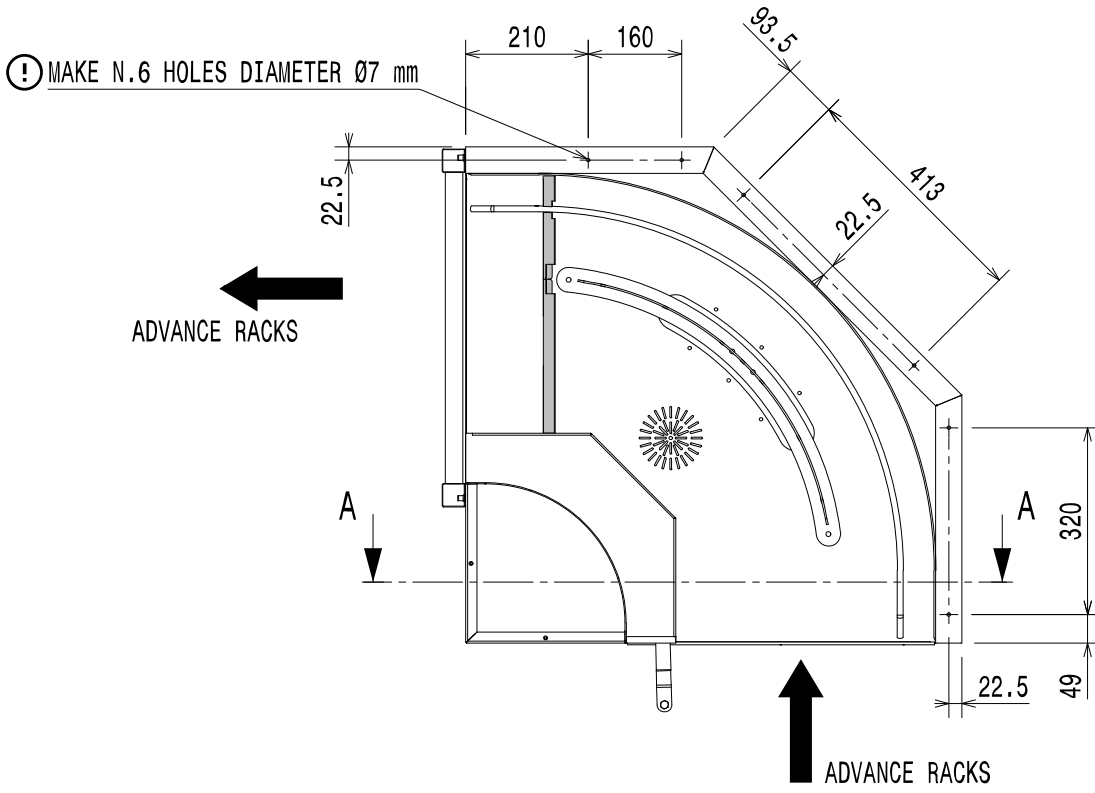
90°

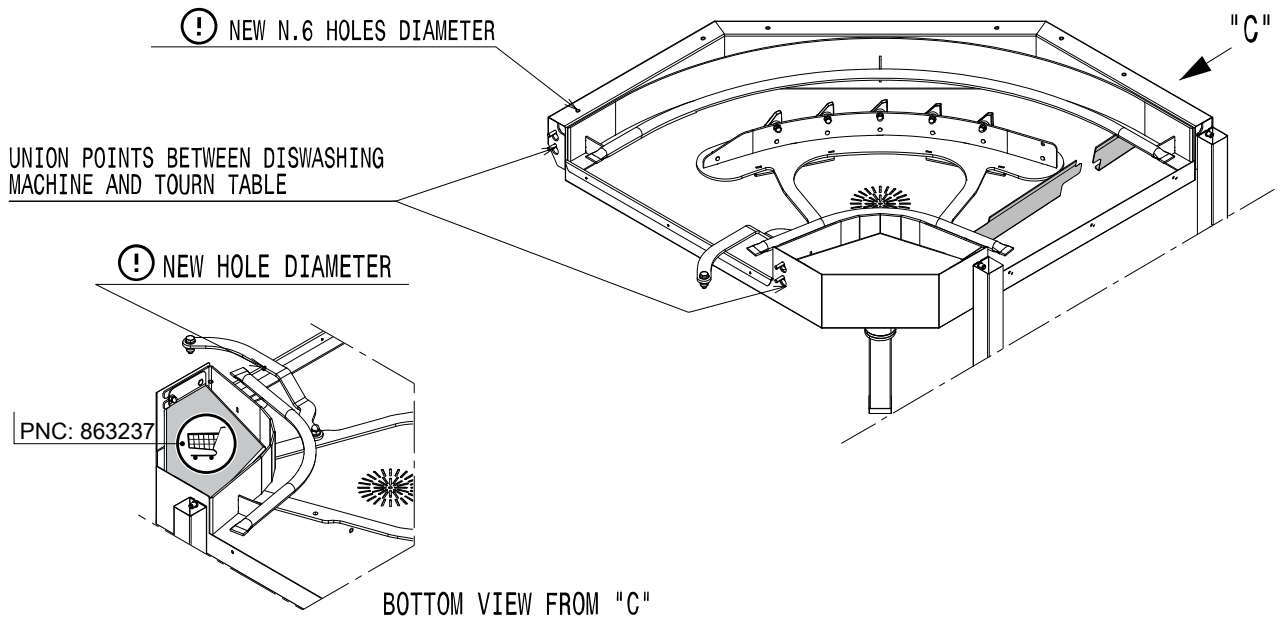
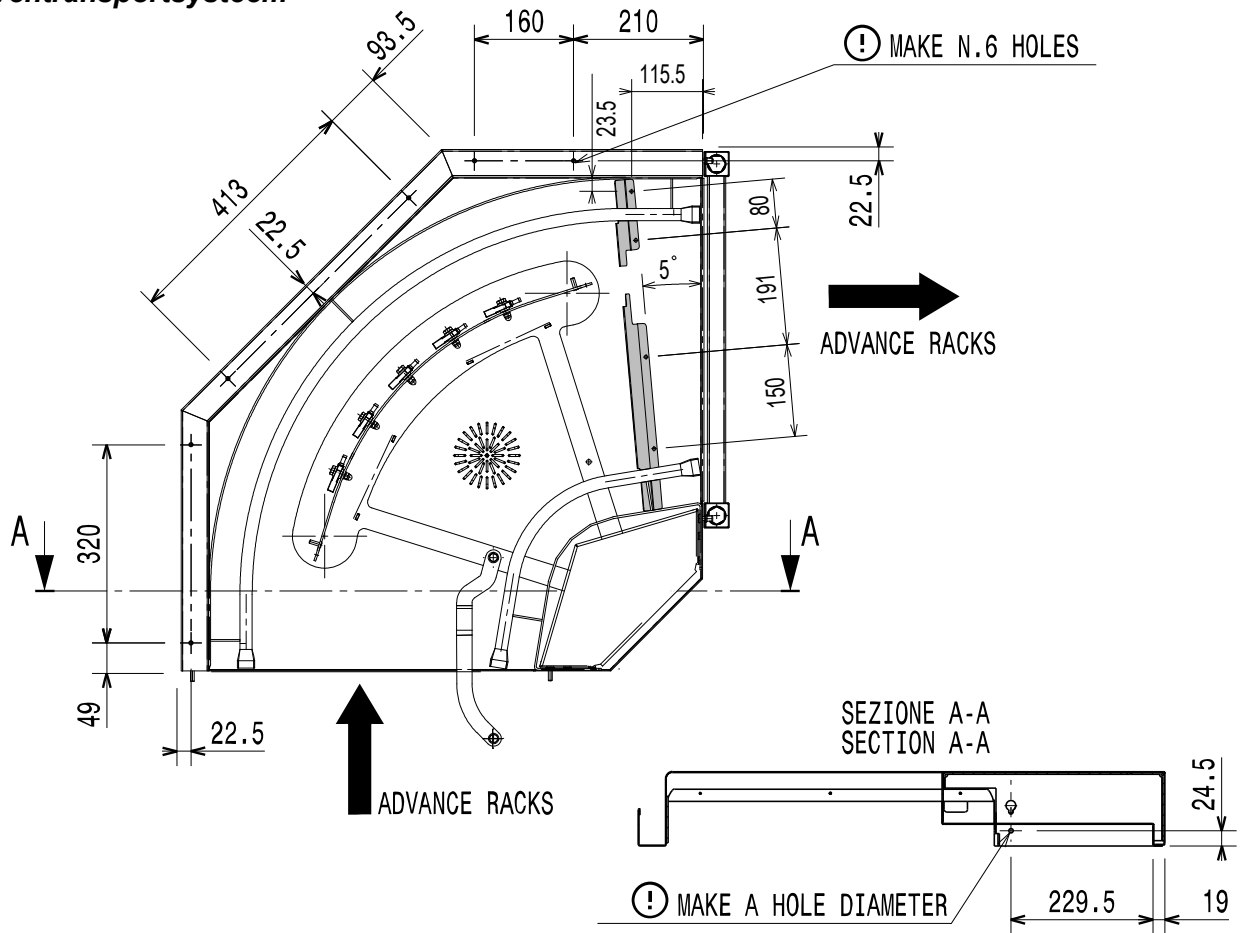


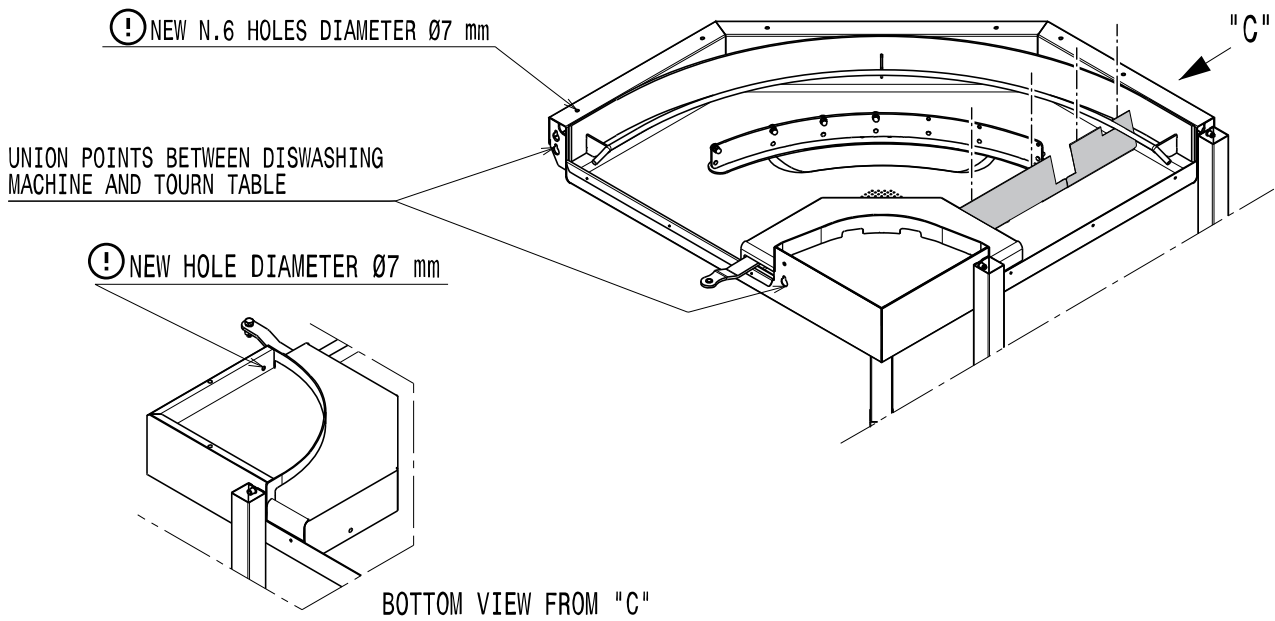
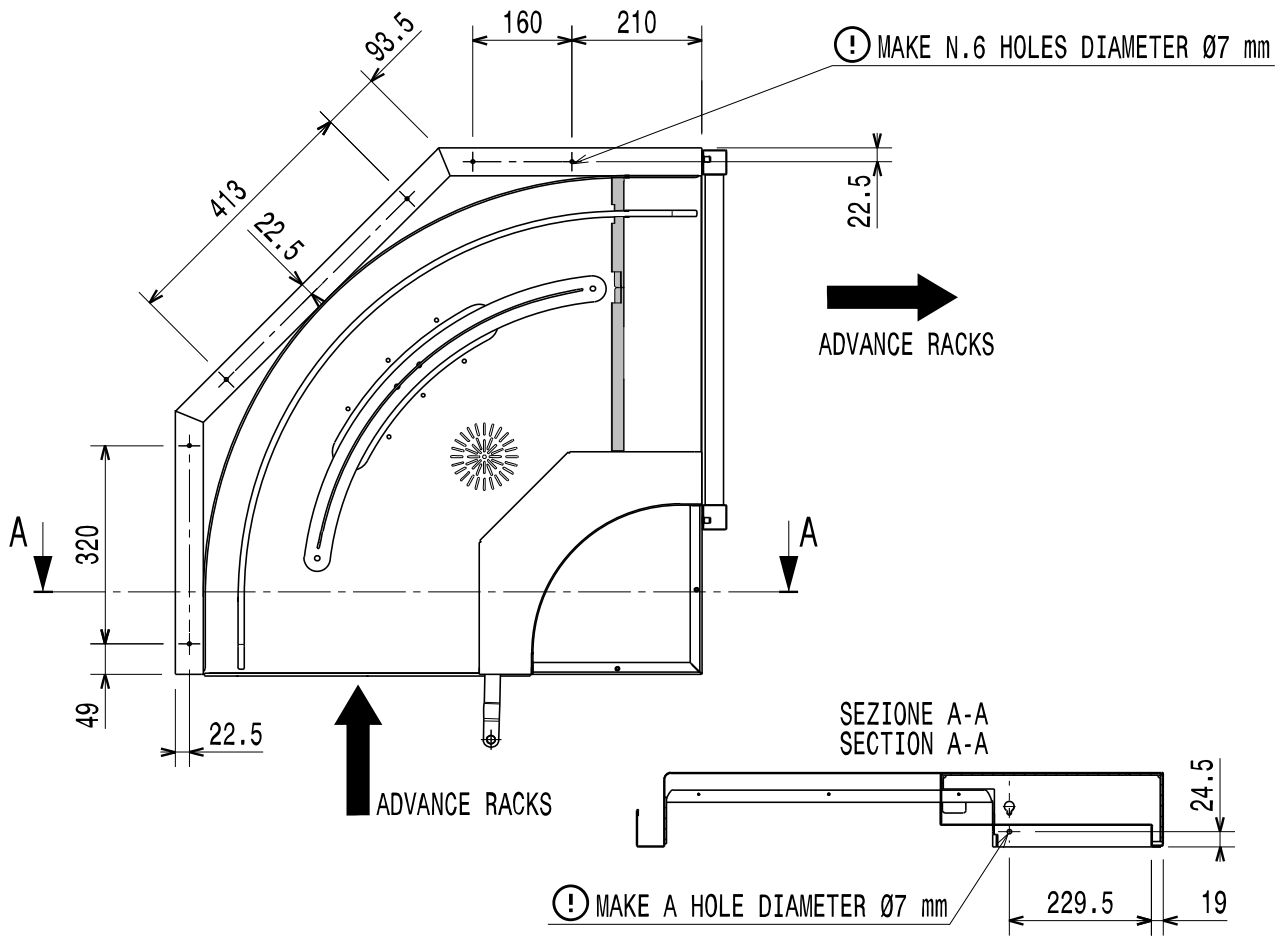


UNION POINTS BETWEEN DISWASHING MACHINE AND TOUNR TABLE







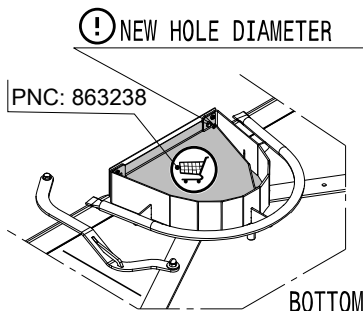
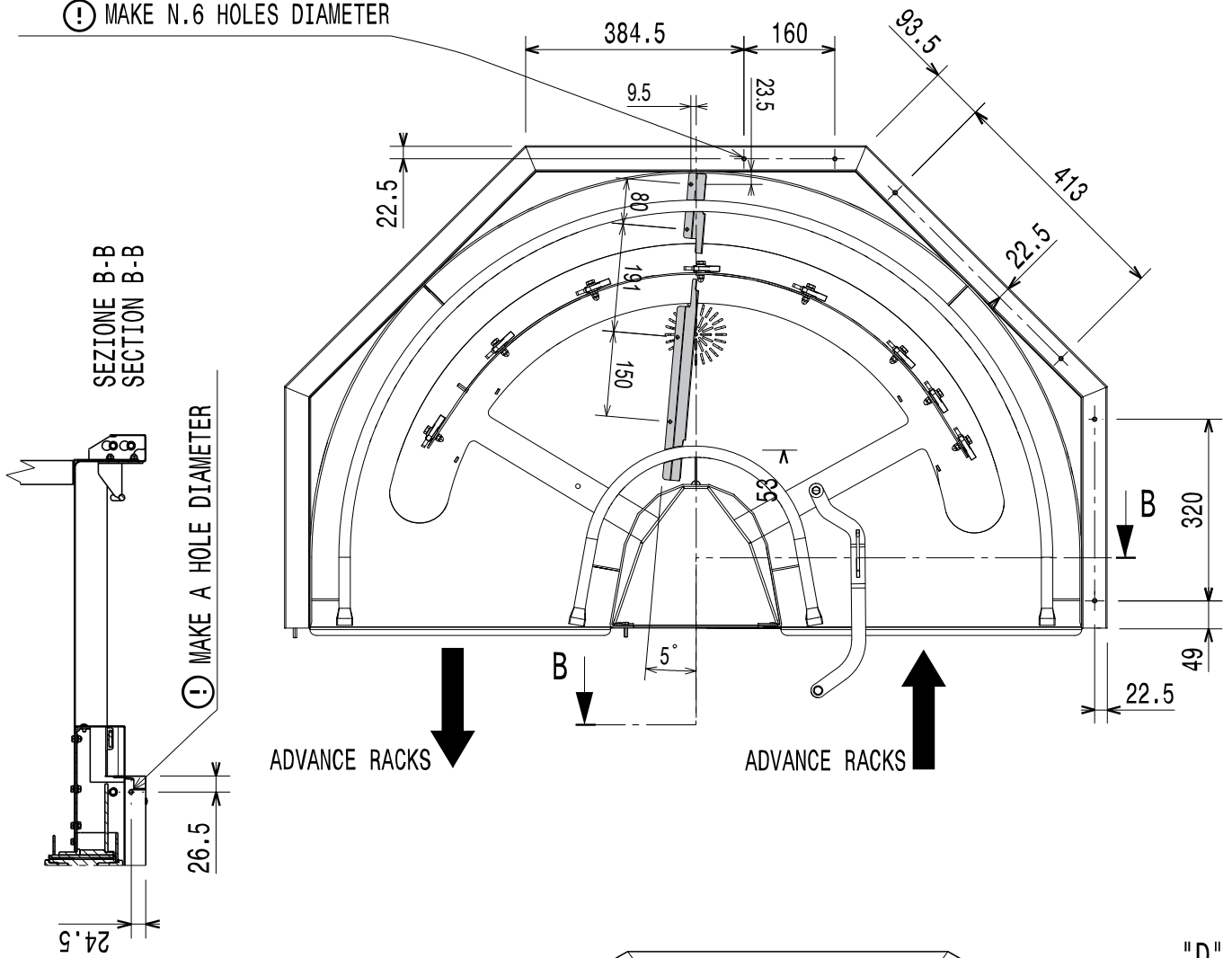




**Boorschema's  
Electrolux Professional  
korventransportsysteem**

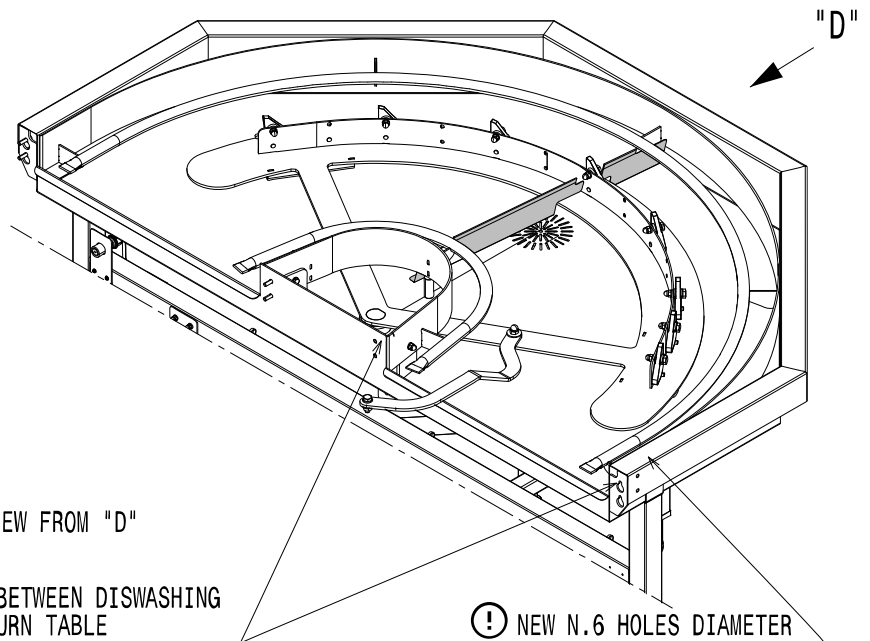
180° Naar rechts buigen (tegen de klok in)

⚠ MAKE N.6 HOLES DIAMETER

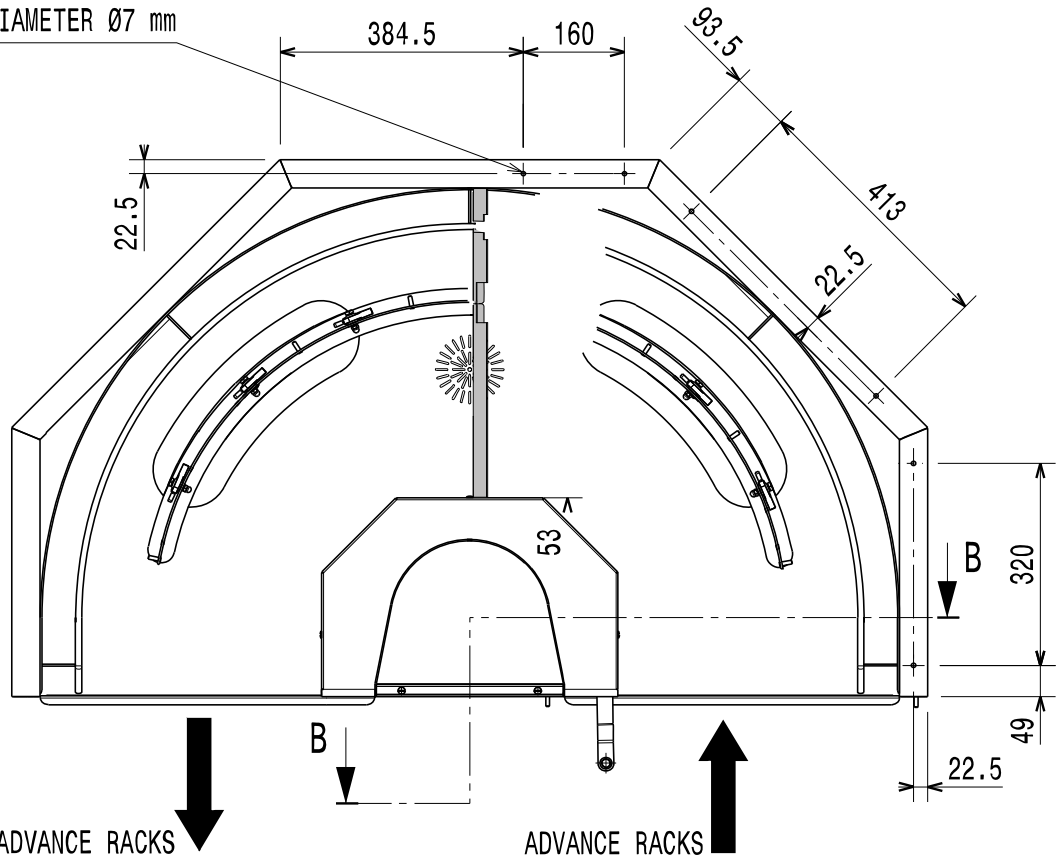


BOTTOM VIEW FROM "D"

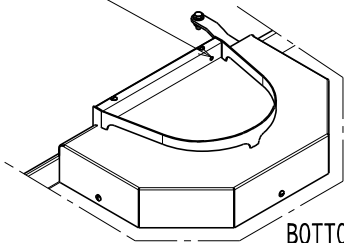
UNION POINTS BETWEEN DISWASHING  
MACHINE AND TURN TABLE



⚠ MAKE N.6 HOLES DIAMETER Ø7 mm

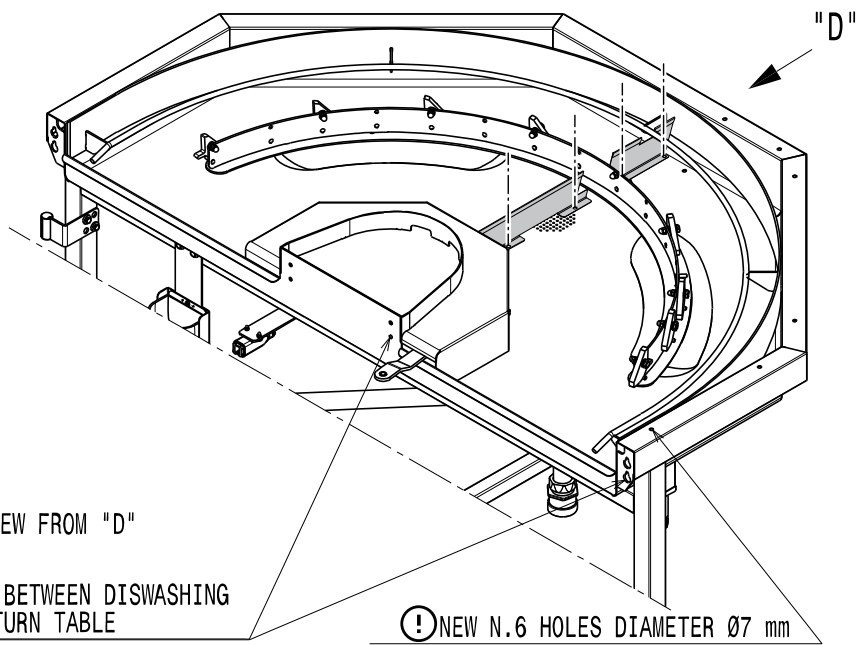


⚠ NEW HOLE DIAMETER Ø7 mm



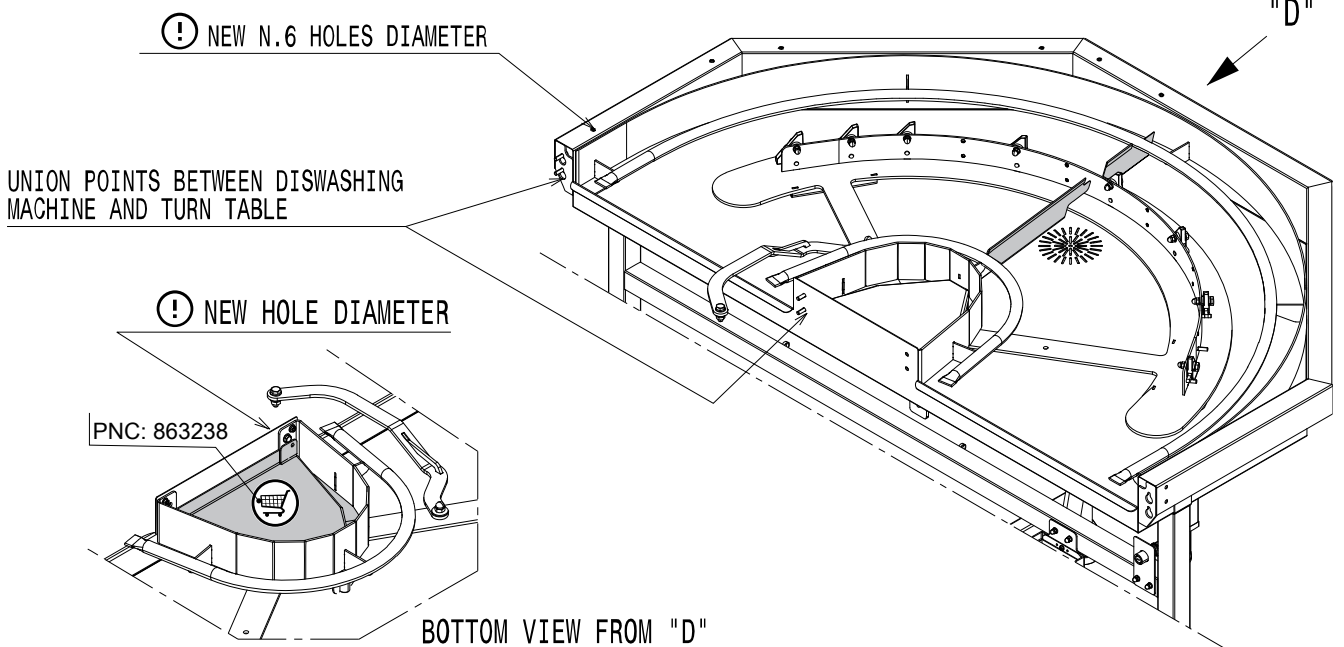
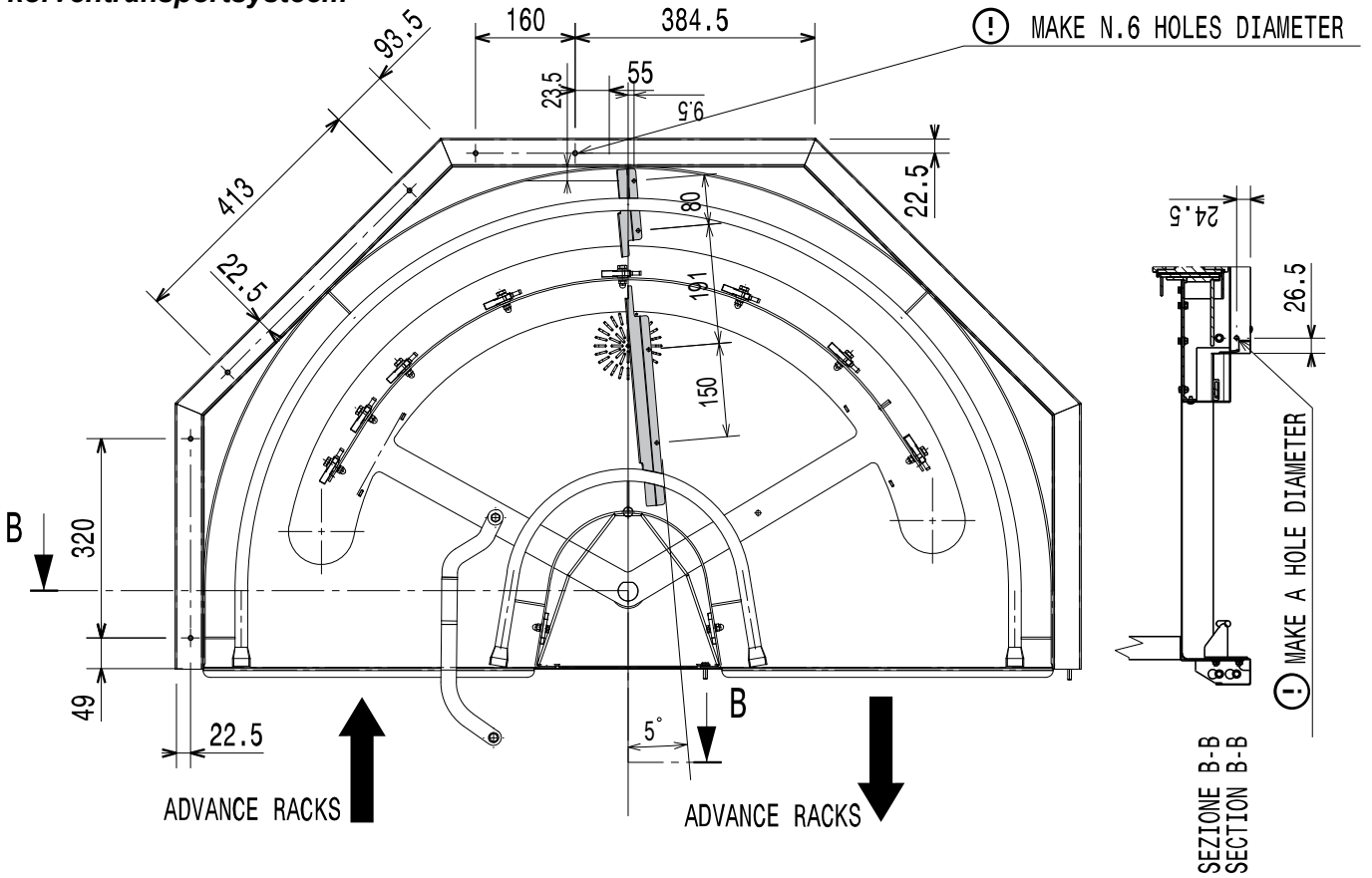
UNION POINTS BETWEEN DISWASHING  
MACHINE AND TURN TABLE

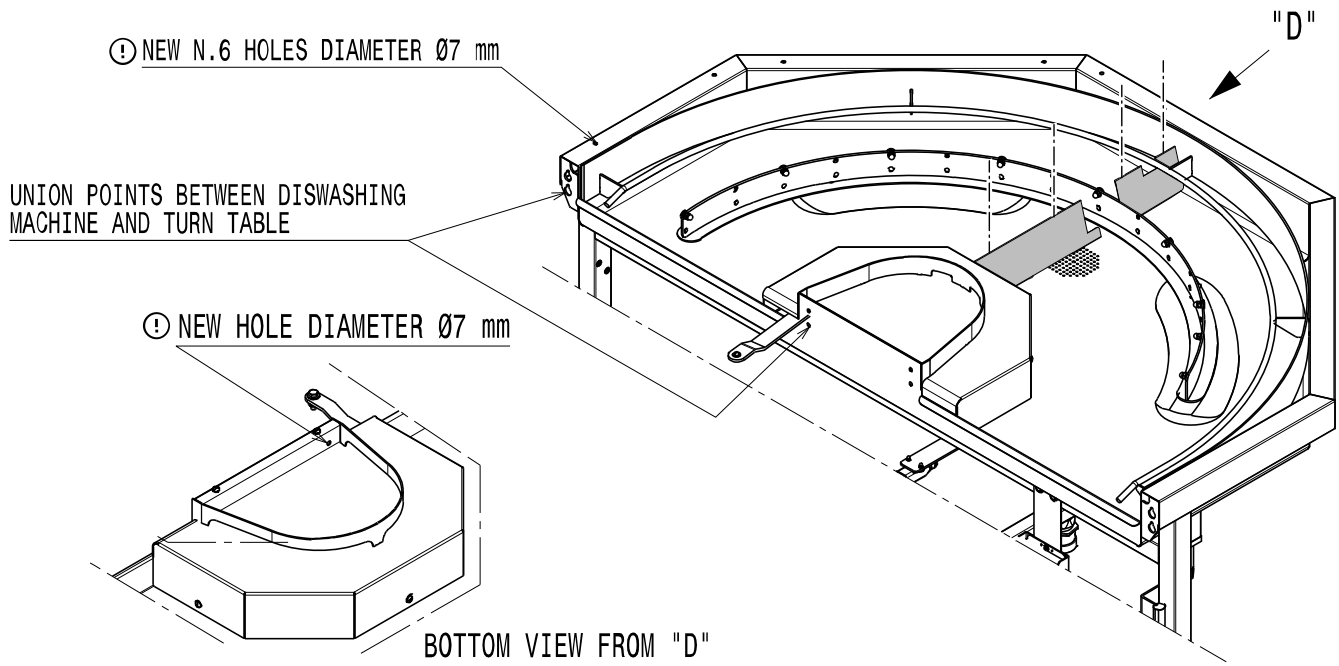
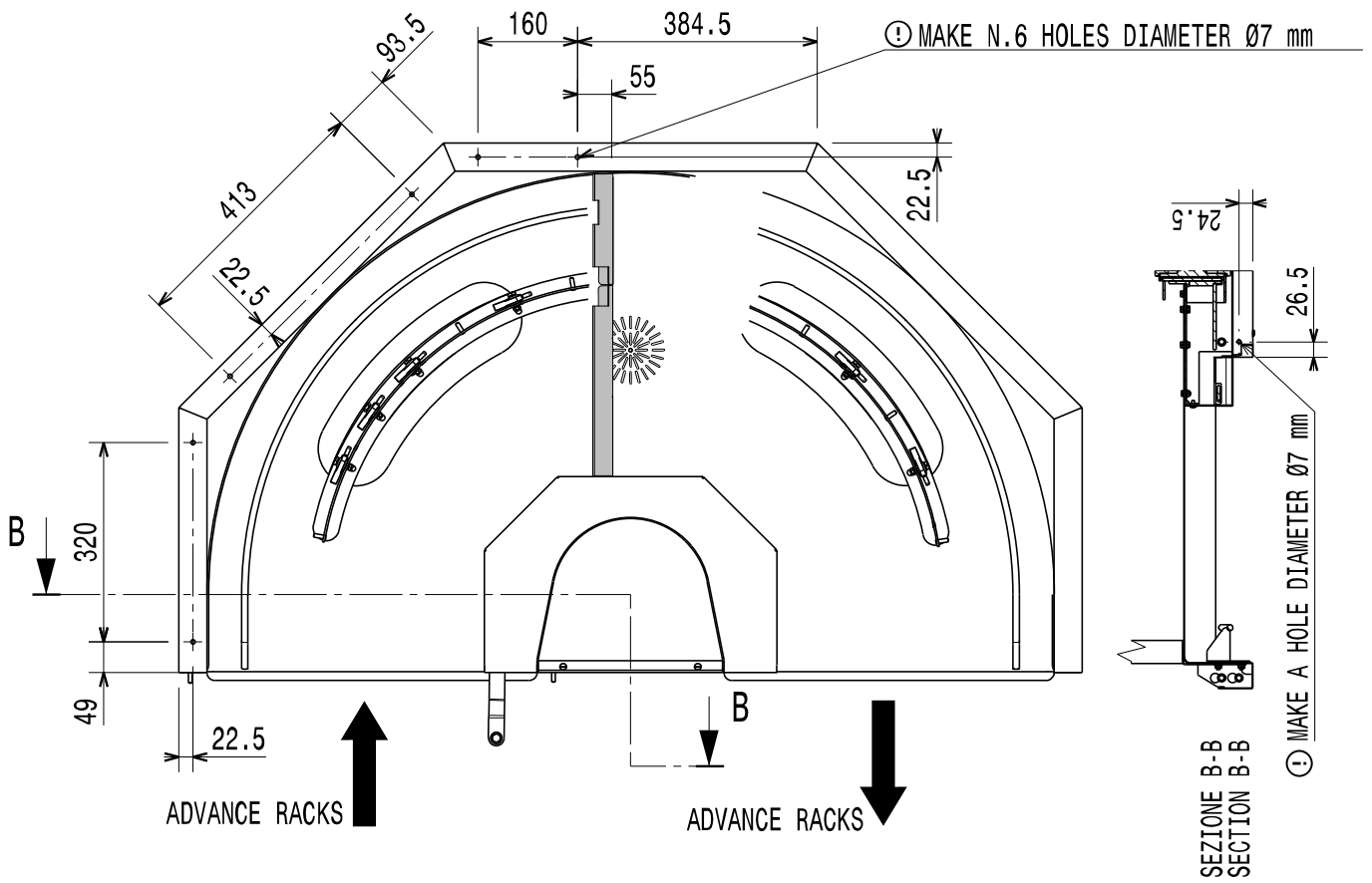
⚠ NEW N.6 HOLES DIAMETER Ø7 mm



**Boorschema's  
Electrolux Professional  
korventransportsysteem**

180° Naar links buigen (met de klok mee)





D = Uitgang afvoer  $\varnothing = G 1\ 1/2''$  [50 mm]

## Inleiding



Lees de volgende instructies, inclusief de garantievoorwaarden, voordat u het apparaat installeert en gebruikt.

**Ga naar onze website [www.electroluxprofessional.com](http://www.electroluxprofessional.com) en open het Support-gedeelte om:**



uw product te registreren



aanwijzingen en tips en informatie over service en reparaties te krijgen

De Handleiding met aanwijzingen voor de installatie, het gebruik en het onderhoud (hierna Handleiding genoemd) geeft de gebruiker nuttige informatie om op de juiste en veilige wijze te werken met het apparaat.

Hetgeen wat hierna beschreven is moet niet beschouwd worden als een lang en zwaarwichtig relaas van waarschuwingen, maar eerder als een serie aanwijzingen die bedoeld zijn om in alle opzichten de prestaties van het apparaat te verbeteren en vooral om te voorkomen dat er schade veroorzaakt wordt aan mensen, goederen of dieren, voortkomend uit verkeerde werkwijzen en omstandigheden.

Het is erg belangrijk dat iedereen die belast is met het transport, de installatie, de inbedrijfstelling, het gebruik, het onderhoud en de verwerking tot afval van het apparaat, deze handleiding zorgvuldig raadpleegt en leest voordat hij handelingen gaat verrichten, teneinde verkeerde en onpraktische handelingen te voorkomen die de integriteit van het apparaat in gevaar zouden kunnen brengen of die gevaarlijk zouden kunnen zijn voor de veiligheid van mensen. Geadviseerd wordt de gebruiker regelmatig te informeren over de voorschriften met betrekking tot de veiligheid. Het is bovendien belangrijk het bevoegde personeel instructies te geven over en op de hoogte te houden van de werkzaamheden voor het gebruik en het onderhoud van het apparaat zelf.

Het is evenzo belangrijk dat de Handleiding altijd ter beschikking van de operator wordt gehouden en dat deze zorgvuldig bewaard wordt op de plaats waar het apparaat gebruikt wordt, zodat hij makkelijk en onmiddellijk geraadpleegd kan worden in geval van twijfels en in ieder geval altijd wanneer de omstandigheden dit vereisen.

Als er na lezing van deze handleiding nog twijfels of onzekerheden over het gebruik van het apparaat zouden zijn, aarzel dan niet om contact op te nemen met de Fabrikant of een erkend servicecentrum. Deze staan ter beschikking om snel en accuraat service te verlenen voor een betere werking en de maximale efficiëntie van het apparaat. Ten slotte herinneren wij u eraan dat gedurende alle fasen van gebruik van het apparaat de geldende voorschriften altijd moeten worden nageleefd voor wat betreft veiligheid, hygiëne op het werk en milieubescherming. Het is dus de taak van de gebruiker om te controleren dat het apparaat uitsluitend gestart en gebruikt wordt in optimale omstandigheden voor de veiligheid van zowel mensen als dieren en goederen.



### BELANGRIJK

- De fabrikant kan op geen enkele wijze aansprakelijk gesteld worden voor handelingen die aan het apparaat verricht zijn waarbij de aanwijzingen uit deze handleiding veronachtzaamd zijn.
- De fabrikant behoudt zich het recht voor, zonder voorafgaande aankondiging, wijzigingen aan te brengen aan de apparaten die in deze publicatie vermeld zijn.
- Het kopiëren van deze handleiding of van een gedeelte daarvan, is verboden.
- Deze handleiding is in digitaal formaat verkrijgbaar door:
  - contact op te nemen met de dealer of de klantenservice;
  - de nieuwste, actuele handleiding te downloaden van de website [www.electroluxprofessional.com](http://www.electroluxprofessional.com);
- De handleiding moet altijd in de buurt van het apparaat bewaard worden, op een plaats die makkelijk toegankelijk is. De operators en de medewerkers die belast zijn met het onderhoud van het apparaat moeten deze gemakkelijk en te allen tijde kunnen vinden en raadplegen.

# Inhoud

A	VEILIGHEIDSINFORMATIE .....	16
A.1	Algemene informatie .....	16
A.2	Algemene veiligheid .....	16
A.3	Persoonlijke Beschermingsmiddelen .....	17
A.4	Transport, verplaatsing en opslag .....	18
A.5	Installatie en montage .....	18
A.6	Elektrische aansluitingen.....	18
A.7	Onderhoud.....	19
A.8	Het weggooien van de verpakking.....	19
A.9	Verwerking tot afval van de machine.....	19
B	ALGEMENE INFORMATIE .....	20
B.1	Inleiding .....	20
B.2	Definities .....	20
B.3	Identificatiegegevens van het apparaat en van de fabrikant .....	20
B.4	Aanvullende aanwijzingen .....	21
B.4.1	Hoe u de fabrieksomschrijving moet interpreteren .....	21
B.5	Typereferentie .....	21
B.6	Aansprakelijkheid .....	21
B.7	Auteursrechten .....	22
B.8	Het bewaren van de handleiding .....	22
B.9	Gebruikers van de handleiding .....	22
B.10	Aansluiten op de korventransportmachine.....	22
C	TECHNISCHE GEGEVENS .....	22
C.1	Algemene technische kenmerken .....	22
C.2	Kenmerken van de elektrische voeding .....	22
D	TRANSPORT, VERPLAATSING EN OPSLAG .....	23
D.1	Inleiding .....	23
D.2	Gebruik .....	23
D.2.1	Procedures voor de verplaatsingshandelingen .....	23
D.2.2	Verplaatsen .....	23
D.2.3	Het neerzetten van de lading .....	23
D.3	Opslag .....	23
D.4	Controles verpakking door klant.....	23
E	INSTALLATIE EN MONTAGE .....	23
E.1	Inleiding .....	23
E.2	Verantwoordelijkheden van de klant.....	23
E.3	Installatie van de droogmodule op de korventransportmachine .....	24
E.4	Kenmerken van de plaats van installatie van de machine .....	24
E.5	Ruimtelimieten van het apparaat.....	24
E.6	Plaatsing .....	24
E.7	Afzuigkap .....	24
E.8	Het weggooien van de verpakking.....	24
E.9	Mechanische aansluitingen.....	25
E.10	Extra instructies voor modellen met een energiebesparende voorziening.....	25
E.10.1	Van rechts naar links werkende vaatwasser .....	25
E.10.2	Van links naar rechts werkende vaatwasser .....	26
E.11	Droogtunnel 22" .....	26
E.12	Droogtunnel 35" .....	28
E.13	Droogtunnel hoek 90°.....	31
E.13.1	Mechanische aansluiting .....	31
E.13.2	Boorschema's voor het korventransportsysteem van Electrolux Professional .....	33
E.14	Elektrische aansluitingen.....	33
E.14.1	Droger met deur: sluit het deursignaal aan en verwijder de jumper uit het klemmenbord .....	34
E.15	Watersaansluitingen .....	34
E.16	Bijwerken parameterconfiguratie .....	34
E.17	Installatiewizard .....	34
E.18	Wijzigingen van de constructie .....	34
E.19	Plaatsing noodstopshakelaars .....	34
E.19.1	Elektrische aansluitingen .....	35
E.20	Terugstelling noodstopshakelaars.....	35
E.21	Montage van de voorhangen.....	35
F	INBEDRIJFSTELLING .....	36
F.1	Vorbereidende controles, instellingen en werkingstests .....	36
F.2	Elektrische en hydraulische aansluiting .....	36
F.3	Plaatsing en aansluiting van de voorhangen .....	36
F.4	Eerste keer opstarten .....	36
G	NORMAAL GEBRUIK .....	37
G.1	Raadpleeg voor meer informatie de handleiding die bij het apparaat werd geleverd .....	37

---

## A VEILIGHEIDSINFORMATIE

---

### A.1 Algemene informatie

Dit apparaat is bedoeld voor gebruik in commerciële toepassingen, bijvoorbeeld in keukens van restaurants, kantines, ziekenhuizen. Het moet gebruikt worden voor het afwassen of drogen (afhankelijk van het model) van borden, schalen, glaswerk, bestek en vergelijkbare artikelen.

Om een veilig gebruik van het apparaat en een goed begrip van de handleiding mogelijk te maken, is een goede kennis vereist van de termen en typografische weergaven die gebruikt worden in de documentatie. Om de verschillende soorten gevaren aan te duiden en het mogelijk te maken deze te herkennen worden in deze handleiding de volgende symbolen gebruikt:



#### **WAARSCHUWING**

Gevaar voor de gezondheid en veiligheid van operators.



#### **WAARSCHUWING**

Gevaar voor elektrocutie - gevaarlijke spanning.



#### **PAS OP**

Gevaar voor schade aan het apparaat of het product.



#### **BELANGRIJK**

Belangrijke aanwijzingen of informatie over het product



Equipotentialiteit



Lees de instructies voordat het apparaat in gebruik genomen wordt



Verduidelijking en uitleg

### A.2 Algemene veiligheid

- De machine is niet bestemd voor gebruik door personen (inclusief kinderen) met lichamelijke, sensorische of verstandelijke beperkingen, of met gebrek aan ervaring of kennis, tenzij zij instructies hebben ontvangen over het gebruik ervan en onder toezicht staan van een persoon die instaat voor hun veiligheid.
  - Laat kinderen niet met het apparaat spelen.
  - Houd al het verpakkingsmateriaal en reinigingsmiddelen uit de buurt van kinderen.
  - Kinderen mogen geen reiniging en onderhoudswerkzaamheden verrichten zonder toezicht.
- Dit apparaat mag gebruikt worden door kinderen ouder dan 8 jaar en personen met beperkte lichamelijke, zintuiglijke of verstandelijke vermogens of gebrek aan ervaring en kennis als zij onder toezicht staan of aanwijzingen hebben gekregen over het veilige gebruik van het apparaat en de hierbij horende gevaren begrijpen.
- Raadpleeg hoofdstuk “A.3 *Persoonlijke Beschermingsmiddelen*” voor geschikte persoonlijke beschermingsuitrusting.
- Enkele afbeeldingen in deze handleiding geven de machine weer of delen daarvan, zonder de beschermingen of met verwijderde beschermingen. Dit is uitsluitend gedaan








ter verduidelijking. Het is altijd verboden om de machine te installeren zonder de beschermingen of wanneer deze uitgeschakeld zijn.

- Het is verboden de etiketten en waarschuwingsbordjes met betrekking tot veiligheid en gevaar, die op de machine moeten zijn aangebracht te verwijderen of onleesbaar te maken.
- Het is verboden om met de beschermingen van de machine te knoeien of ze te verwijderen.
- Voordat u welke installatie dan ook van de machine verricht, altijd de handleiding raadplegen, daarin staan de juiste procedures en belangrijke informatie over de veiligheid.
- Het is onbevoegden verboden om de werkzone te betreden.
- Verwijder brandbare producten of voorwerpen uit de werkzone.
- Het plaatsen, installeren en demonteren van de machine moeten door het gespecialiseerde personeel in overeenstemming met de geldende veiligheidsvoorschriften verricht worden. Dit geldt zowel voor het gereedschap dat gebruikt wordt als de werkwijze die gehanteerd wordt.

### A.3 Persoonlijke Beschermingsmiddelen

Tabel met persoonlijke beschermingsmiddelen (PBM) die tijdens de verschillende fases van de levensduur van het apparaat gebruikt moeten worden.

Fase	Bescher- mende kleding	Veiligheids- schoenen	handschoe- nen	Bril	Valhelm of helm
					
Transport	—	●	○	—	○
Verplaatsing	●	●	○	—	—
Uitpakken	○	●	○		—
Installatie	○	●	● <sup>1</sup>	—	—
Normaal gebruik	●	●	● <sup>2</sup>	○	—
Instellingen	○	●	—	—	—
Normale reiniging	○	●	● <sup>1-3</sup>	○	—
Buitenge- wone reiniging	○	●	● <sup>1-3</sup>	○	—
Onderhoud	○	●	○	—	—
Demontage	○	●	○	○	—
Sloop	○	●	○	○	—
<b>Verklaring:</b>					
●	<b>VEREISTE PBM</b>				
○	<b>PBM TER BESCHIKING OF INDIEN NODIG TE GEBRUIKEN</b>				
—	<b>NIET VEREISTE PBM</b>				

1. Tijdens deze handelingen moeten snijbestendige handschoenen worden gebruikt. Wij herinneren u eraan dat het niet gebruiken van de persoonlijke beschermingsmiddelen door de operator, het gespecialiseerde

personeel of andere medewerkers die belast zijn met het gebruik van de apparatuur kan leiden tot blootstelling aan schade aan de gezondheid (afhankelijk van het model).

2. Tijdens deze handelingen moeten de handschoenen hittebestendig zijn en geschikt zijn voor contact met water en de gebruikte stoffen (raadpleeg het veiligheidsinformatieblad van de gebruikte stoffen voor informatie over de benodigde PBM). Wij herinneren u eraan dat het niet gebruiken van de persoonlijke beschermingsmiddelen door de operator, het gespecialiseerde personeel of andere medewerkers die belast zijn met het gebruik van de apparatuur kan leiden tot blootstelling aan chemische risico's en eventueel schade aan de gezondheid kan veroorzaken (afhankelijk van het model).

3. Tijdens deze handelingen moeten de handschoenen geschikt zijn voor contact met de gebruikte chemische stoffen (raadpleeg het veiligheidsinformatieblad van de gebruikte stoffen voor informatie over de benodigde PBM). Wij herinneren u eraan dat het niet gebruiken van de persoonlijke beschermingsmiddelen door de operator, het gespecialiseerde personeel of andere medewerkers die belast zijn met het gebruik van de apparatuur kan leiden tot blootstelling aan chemische risico's en eventueel schade aan de gezondheid kan veroorzaken (afhankelijk van het model).

#### **A.4 Transport, verplaatsing en opslag**

- Gezien de afmetingen van het apparaat, is het niet mogelijk om tijdens de transport-, verplaatsing- en opslagfasen het ene apparaat bovenop een ander apparaat te zetten; op die manier worden eventuele risico's van omkiepen van ladingen door opstapeling uitgesloten.
- Tijdens de fases van het laden of lossen is het verboden zich onder geheven lasten te bevinden. Het is onbevoegden verboden om de werkzone te betreden.
- Alleen het gewicht van de machine zelf is onvoldoende om stabiliteit te verzekeren.
- Bij het opheffen van de machine is het verboden deze te bevestigen aan bewegende of kwetsbare delen zoals: carter, elektrische bedrading, pneumatische onderdelen, enz.
- Tijdens het verplaatsen mag het apparaat niet geduwd of gesleept worden om omkiepen te voorkomen. Gebruik geschikte hulpmiddelen om het apparaat op te tillen.
- Voor de medewerkers die belast zijn met het transport, de verplaatsing en de opslag van de machine zijn een geschikte opleiding en training voor het gebruik van hefsystemen en de toepassing van persoonlijke beschermingsmiddelen die geschikt zijn voor het soort werkzaamheden dat moet worden uitgevoerd.

#### **A.5 Installatie en montage**

- Volg de bij de machine meegeleverde installatievoorschriften.
- Een beschadigd apparaat mag niet geïnstalleerd worden. Onderdelen die eventueel zoek geraakt of defect zijn moeten worden vervangen door originele onderdelen.
- Breng geen wijzigingen aan de onderdelen die bij de machine geleverd zijn aan.
- Alvorens willekeurig welke installatieprocedure uit te voeren, moet de elektrische voeding van de machine worden afgekoppeld. Sluit de machine pas aan het einde van de installatie aan op de stroomvoorziening.
- De machine is niet geschikt om buiten geïnstalleerd te worden en/of op plaatsen die aan de weersinvloeden (regen, direct zonlicht, vorst, vocht en stof enz.) blootgesteld zijn.
- De machine mag niet boven een hoogte van 2000 meter boven zeeniveau worden geïnstalleerd.
- Zorg ervoor dat de vloer waarop u de machine installeert vlak, stabiel, hittebestendig en schoon is.
- Zorg ervoor dat het accessoire voor bevestiging van de machine op de vloer, indien beschikbaar, wordt geïnstalleerd.
- Gebruik een ladder met bescherming om ingrepen te verrichten op machines die op grote hoogte toegankelijk zijn.

#### **A.6 Elektrische aansluitingen**

- Werkzaamheden aan de elektrische installaties mogen uitsluitend verricht worden door gespecialiseerd personeel.

- Zorg ervoor dat de elektrische gegevens op het typeplaatje in overeenstemming zijn met de stroomvoorziening.
- Zorg ervoor dat de machine volgens de veiligheidsvoorschriften en de plaatselijke wetten van het land waar hij gebruikt wordt, wordt geïnstalleerd.
- Indien de voedingskabel beschadigd is, dan dient hij door de Klantenservice of in ieder geval door gespecialiseerd personeel vervangen te worden, teneinde elk risico te vermijden.
- De machine moet op de juiste wijze geaard zijn. De fabrikant is niet verantwoordelijk voor de gevolgen van een ondeugdelijk aardingsstelsel.
- Sluit de machine aan op het equipotentiale beschermingscircuit  $\nabla$ , indien aanwezig.
- Installeer, om de stroomvoorziening van de machine te beschermen tegen kortsluiting en/of overbelasting, een thermische zekering of een geschikte automatische thermomagnetische stroomonderbreker, ADS (Automatic Disconnection of Supply).
- Installeer om de stroomvoorziening van de machine tegen stroomlekken te beschermen een hogegevoeligheids RCD (reststroomapparaat) met handmatige terugstelling, die geschikt is voor overspanningscategorie III.
- Raadpleeg voor de bescherming tegen indirecte contacten (afhankelijk van het type voeding en van de aarde-aansluitingen op het equipotentiale beschermingscircuit  $\nabla$ ) punt 6.3.3 van de EN 60204-1 (IEC 60204-1) voor het gebruik van beschermingsvoorzieningen die de automatische onderbreking van de voeding garanderen in geval van een defect van de isolatie in de TN- of TT-systemen. Voor IT-systemen moeten isolatiecontrollers of beschermingsvoorzieningen op differentiaalstroom gebruikt worden voor de automatische onderbreking van de voeding (er moet een isolatiecontroller zijn voorzien voor de detectie van een mogelijke eerste aardingsfout van een onderdeel onder spanning, behalve wanneer er een beschermingsvoorziening aanwezig is om de voeding te onderbreken in geval van een dergelijke fout. Deze voorziening moet een geluidssignaal of visueel signaal activeren dat tijdens de gehele duur van de storing actief moet blijven). Bijvoorbeeld: in een TT-systeem moet bovenstrooms van de voeding een reststroomapparaat met interventiestroom (bijvoorbeeld 30 mA) geïnstalleerd worden dat is aangesloten op de aardingsinstallatie van het gebouw waar de machine geïnstalleerd zal worden.
- Zorg ervoor dat op alle vaatwassers van het korventype bij de aanvoer en afvoer een noodschakelaar is geïnstalleerd. Voor alle extra modules die later geïnstalleerd worden moet de noodschakelaar naar het einde van de machines worden verplaatst.
- Zorg ervoor dat voor alle extra modules die later geïnstalleerd worden de kabel voor de stroomvoorziening de juiste afmetingen heeft.

## A.7 Onderhoud

- Alleen originele vervangingsonderdelen kunnen de veiligheidsnormen van het apparaat garanderen.

## A.8 Het weggooien van de verpakking

- Voer alle verpakkingsonderdelen af volgens de actuele regelgeving van het land waar de machine geïnstalleerd wordt.

## A.9 Verwerking tot afval van de machine

- Werkzaamheden aan elektrische apparaten mogen uitsluitend verricht worden, als de voedingsspanning is onderbroken, door gespecialiseerd personeel.
- Het apparaat moet in ieder geval door gespecialiseerd personeel gedemonteerd worden.

- Maak het apparaat volledig onbruikbaar door het elektrische snoer te verwijderen en door bovendien alle mogelijke sluitingen te verwijderen om te voorkomen dat er iemand in opgesloten kan raken.
- Zie "A.3 *Persoonlijke Beschermingsmiddelen*" voor geschikte persoonlijke beschermingsmiddelen.
- Bij het afdanken van de machine moet de "CE"-markering, deze handleiding en andere bij de apparatuur horende documentatie vernietigd worden.



## BELANGRIJK

Bewaar dit boekje zorgvuldig zodat de verschillende mensen die het apparaat zullen bedienen, het kunnen raadplegen

## B ALGEMENE INFORMATIE

### B.1 Inleiding

Deze handleiding bevat informatie over verschillende apparaten. De productafbeeldingen in deze gids zijn slechts voorbeelden.

Wij wijzen u erop dat de tekeningen en diagrammen in de handleiding niet op schaal zijn. Zij dienen als aanvulling op de geschreven informatie en fungeren als overzicht hiervan, maar ze zijn niet bedoeld als gedetailleerde weergave van het geleverde apparaat.

In de installatieschema's van het apparaat hebben de vermelde numerieke waarden betrekking op afmetingen in millimeters en/of inch.

### B.2 Definities


Hierna worden de belangrijkste termen weergegeven die in de Handleiding worden gebruikt. Wij adviseren u deze zorgvuldig te lezen voordat u het apparaat in gebruik neemt.

Operator	persoon die belast is met het installeren, afstellen, gebruiken, onderhouden, reinigen, repareren en transporteren van de machine.
Fabrikant	Electrolux Professional SpA of een door Electrolux Professional SpA erkend servicecentrum.
Persoon die bevoegd is om de machine op de normale wijze te gebruiken	operator die is geïnformeerd, opgeleid en getraind voor wat betreft de te verrichten taken en de risico's die verbonden zijn aan het normale gebruik van de machine.
Klantenservice of gespecialiseerd technicus	operator die door de fabrikant is opgeleid/getraind en die, op grond van zijn professionele vorming, ervaring, specifieke training, kennis van voorschriften ter voorkoming van ongevallen, in staat is om in te schatten welke ingrepen er nodig zijn voor de machine en die eventuele risico's herkent en kan voorkomen. Hij is deskundig op het gebied van de mechanica, elektrotechniek en elektronica.
GEVAAR	bron van mogelijke verwondingen of schade voor de gezondheid.
Gevaarlijke situatie	elke situatie waarin een Operator wordt blootgesteld aan een of meer Gevaren.
Risico	combinatie van waarschijnlijkheid en ernst met mogelijk letsel of schade aan de gezondheid in een gevaarlijke Situatie.
Beschermingen	veiligheidsmaatregelen die bestaan uit de toepassing van specifieke technische middelen (Beschermingen en Veiligheidsvoorzieningen) om de Operators te beschermen tegen Gevaren.

Bescherming	onderdeel van een machine dat op een specifieke manier wordt gebruikt om bescherming te geven door middel van een fysieke barrière.
Veiligheidssysteem	voorziening (anders dan een Afscherming) die het risico elimineert of beperkt; deze kan alleen gebruikt worden of gecombineerd zijn met een Afscherming.
Klant	degene die het apparaat heeft aangeschaft en/of beheert en gebruikt (bijv.: bedrijf, ondernemer, onderneming).
Noodstop-schakelaar	een groep componenten bestemd voor de noodstopfunctie; de installatie wordt geactiveerd door een enkele handeling en vermijdt of vermindert schade aan mensen/machines/goederen/dieren.
Elektrocucie	onbedoelde ontlasting van elektrische stroom op het menselijk lichaam.

### B.3 Identificatiegegevens van het apparaat en van de fabrikant

Een voorbeeld van het merk- of typeplaatje dat op de machine zit is hieronder weergegeven:

Made in EU		2017
F.Mod.	Comm.Model	
PNC	Ser.Nr.	
EL	V	Hz
Type ref.		kW
CE		IPX5
		
Electrolux Professional spa - Viale Treviso, 15 - 33170 Pordenone (Italy)		

Het typeplaatje bevat de identificatie- en technische gegevens van het product. hier volgt een lijst van de betekenis van de verschillende informatie op het plaatje:

F.Mod.	fabrieksomschrijving van het product
Comm.Model	commerciële omschrijving
PNC	productiecode
Ser.Nr.	serienummer
V	voedingsspanning
Hz	voedingsfrequentie
kW	maximaal opgenomen vermogen
Type ref.	lijst van acroniemen die worden gebruikt om het type machine op unieke wijze mee aan te duiden
IPX5	beschermingsgraad tegen stof en water

CE	CE merkteken
Electrolux Professional SpA Viale Treviso 15 33170 Pordenone Italy	fabrikant

Het typeplaatje zit op het frontpaneel van het apparaat.

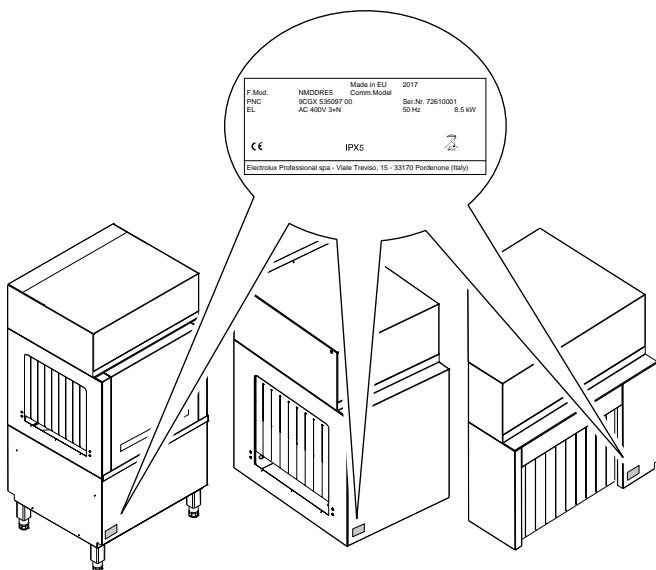


Fig. 1 Plaats van het typeplaatje



#### BELANGRIJK

Wanneer de apparatuur geïnstalleerd wordt, controleren of hetgeen is voorbereid voor de elektrische aansluiting overeenkomt met hetgeen op het typeplaatje staat.



#### LET OP:

Raadpleeg de gegevens op het typeplaatje van de machine, voor contact met de fabrikant (bijv. voor verzoeken om reserveonderdelen, enz.).

### B.4 Aanvullende aanwijzingen

Wij wijzen u erop dat de tekeningen en diagrammen in de handleiding niet op schaal zijn. Zij dienen als aanvulling op de geschreven informatie en fungeren als overzicht hiervan, maar ze zijn niet bedoeld als gedetailleerde weergave van de geleverde machine.

In de installatieschema's van de machine hebben de vermelde numerieke waarden betrekking op afmetingen in millimeters en/of inch.

De machine wordt doorgaans afgebeeld met de aanvoorzijde van de korven aan de rechterkant ("R"); machines met de aanvoorzijde van de korven aan de linkerkant ("L") worden alleen afgebeeld als dat nodig is, in welk geval de zijde uitdrukkelijk vermeld zal worden.

#### B.4.1 Hoe u de fabrieksomschrijving moet interpreteren

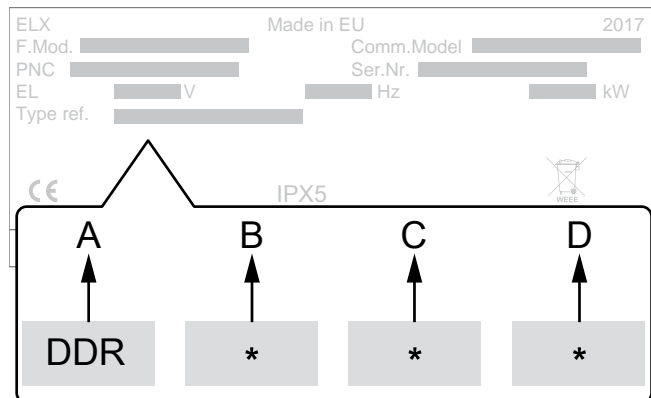
De fabrieksomschrijving die op het typeplaatje staat heeft de volgende betekenis:

(1)	(2)	(3)	(4)	(5)	6
N	MH	DR	E	5	M
N	MD	DR	E	5	
N	LD	DR	E	5	M
N	CD	DR	E	5	

	Beschrijving	Mogelijke variabelen
(1)	Naamplaat	N = To brand
(2)	Lengte module	MH = 22" heteluchtventilator zonder deur; MD = 22" met deur; LD = 35"; CD = hoek 90°

	Beschrijving	Mogelijke variabelen
(3)	Type droger	DR = voor Dual Rinse vaatwasser
(4)	Voeding	E = Elektrisch
(5)	Frequentie	5 = 50 Hz 6 = 60 Hz
6	Overige functies	M = uitvoering voor de zeevaart

### B.5 Typereferentie



#### Verklaring

**A**

Type apparaat  
• Dual Rinse droger

**B**

Afmetingen  
• 0 = middel 22"  
• 1 = groot 35"  
• 2 = hoek 90°

**C**

Deur  
• 0 = zonder deur  
• 1 = met deur

**D**

Stroomvoorziening  
• 0 = Elektrisch



#### PAS OP

Zorg ervoor dat voor alle extra modules die later geïnstalleerd worden de kabel voor de stroomvoorziening de juiste afmetingen heeft.

### B.6 Aansprakelijkheid

De fabrikant kan op geen enkele wijze aansprakelijk gesteld worden voor schade en storingen die veroorzaakt zijn door:

- het niet opvolgen van de aanwijzingen in deze handleiding;
- reparaties die niet volgens de regelen der kunst zijn uitgevoerd en vervanging van onderdelen die afwijken van degene die gespecificeerd zijn in de onderdelencatalogus (de montage en het gebruik van niet-originele onderdelen en accessoires kan de werking van het apparaat negatief beïnvloeden en de oorspronkelijke garantie van de fabrikant doen vervallen);
- werkzaamheden die zijn verricht door niet-gespecialiseerd personeel;
- niet toegestane wijzigingen of ingrepen;
- gebrek aan of onvoldoende onderhoud;
- oneigenlijk gebruik van het apparaat;
- onvoorziene, uitzonderlijke gebeurtenissen;
- gebruik van het apparaat door personeel dat niet geïnformeerd, opgeleid en/of getraind is;
- het niet toepassen van de in het land van gebruik geldende bepalingen met betrekking tot veiligheid, hygiëne en arbeidsomstandigheden.

De fabrikant is geenszins aansprakelijk in geval van schade voortkomend uit willekeurige wijzigingen en transformaties, uitgevoerd door de gebruiker of door de Klant.

De verantwoordelijkheid voor de identificatie en keuze van passende en geschikte persoonlijke beschermingsmiddelen, die gebruikt moeten worden door de operators, ligt bij de werkgever of de verantwoordelijke voor de werkplek, of de technicus die belast is met de technische assistentie, op grond van de geldende voorschriften in het land waar de machine gebruikt wordt.

De Fabrikant kan op geen enkele wijze aansprakelijk gesteld worden voor onnauwkeurigheden in de handleiding, indien deze te wijten zijn aan druk- of vertaalfouten.

Eventuele aanvullingen op de handleiding die door de fabrikant aan de Klant worden gestuurd, moeten bewaard worden bij de handleiding, waar zij integraal deel van zullen uitmaken.

## B.7 Auteursrechten

Deze handleiding is uitsluitend bestemd voor raadpleging door de operator en kan uitsluitend afgegeven worden aan derden met toestemming van het bedrijf Electrolux Professional SpA.

## B.8 Het bewaren van de handleiding

De handleiding moet gedurende de gehele levensduur van het apparaat in zijn geheel bewaard worden, totdat het apparaat wordt afgeschreven. Wanneer er afstand gedaan wordt van het apparaat, bij verkoop, verhuur, in gebruik geven of onderverhuur, moet deze handleiding bij het apparaat gevoegd zijn.

## B.9 Gebruikers van de handleiding

Deze handleiding is bedoeld voor:

- de expediteur en de medewerkers die belast zijn met de verplaatsing;
- het personeel dat belast is met de installatie en de inbedrijfstelling;
- gespecialiseerd personeel - Technische Dienst (zie diensthandleiding).

## B.10 Aansluiten op de korventransportmachine

De fabrikant voorziet in de mogelijkheid om de korventransportmachines die zijn opgenomen in de productcatalogus van Electrolux Professional SpA uit te rusten met droogtunnel-systemen waarnaar in deze handleiding wordt verwezen, met de mogelijkheid om diverse configuraties te verkrijgen.

De "CE"-conformiteitsverklaring die met de korventransportmachine wordt geleverd voorziet ook in deze configuraties.

De fabrikant voorziet in de mogelijkheid de droogtunnel aan te sluiten op korventransportmachines, die uitsluitend worden geproduceerd door Electrolux Professional SpA. De Fabrikant voorziet niet in de mogelijkheid overige soorten aansluitingen van het product uit te voeren (teneinde een reeks machines tot stand te brengen, die met elkaar in verbinding staan en zodanig bediend kunnen worden) op andere dan bovengenoemde systemen. De fabrikant is geenszins aansprakelijk in geval van schade voortkomend uit willekeurige wijzigingen en transformaties, uitgevoerd door de gebruiker of door derden. Voor vragen of meer informatie kunt u contact opnemen met Electrolux Professional S.p.A. - Via Treviso, 15 - 33170 Pordenone - Italië.

## C TECHNISCHE GEGEVENS

### C.1 Algemene technische kenmerken

Model		DT 35"	DT 22"	DT 90°
Stroomvoorziening		Elektrisch	Elektrisch	Elektrisch
Voedingsspanning [V] Frequentie [Hz]		380 - 415 V 3N [50-60 Hz] 220 - 240 V 3 [60 Hz] 400 V 3 [50 Hz] 440 V 3 [60 Hz]	380 - 415 3N [50 Hz]	380 - 415 V 3N [50-60 Hz] 220 - 240 V 3 [60 Hz] 400 V 3 [50 Hz] 440 V 3 [60 Hz]
Maximaal opgenomen vermogen	kW	8,5	4,4	8,5
Temperatuur	°C	70	70	70
Beschermingsgraad		IPX5	IPX5	IPX5
Netto gewicht	kg	125	80 <sup>1</sup>	65
Luchtstroom	m <sup>3</sup> /h	1200	540	1200
Vermogen ventilatiemotor	kW	0,15	0,12	0,15
Opgenomen stroom door ventilator	A	1,33	0,51	1,33
Verwarmingselement	kW	8,25	4,13	8,25
Geluidsemissieniveau Leq	dB(A)	LpA: 62 dB - KpA: 1,5 dB <sup>2</sup>	LpA: 62 dB - KpA: 1,5 dB <sup>2</sup>	LpA: 62 dB - KpA: 1,5 dB <sup>2</sup>

1. Voor modellen zonder deur 75 kg.

2. De geluidsemissiewaarden zijn verkregen in overeenstemming met EN ISO 11204.

### C.2 Kenmerken van de elektrische voeding

De wisselspanning naar de machine dient aan de volgende voorwaarden te voldoen:

- maximale spanningsvariatie  $\pm 6\%$
- maximale frequentievariatie  $\pm 1\%$  in continue modus  $\pm 2\%$  voor een korte periode.

Harmonische vervormingen, onstabiele driefasenspanning, spanningsimpulsen, spanningsdalingen, spanningsonderbrekingen en overige elektrische kenmerken moeten voldoen aan de bepalingen in punt 4.3.2 van de norm EN 60204-1 (IEC 60204-1).

## D TRANSPORT, VERPLAATSING EN OPSLAG



### WAARSCHUWING

Zie "Veiligheidsinformatie".

#### D.1 Inleiding

Het transport (oftewel de verplaatsing van het apparaat van de ene plaats naar de andere) en de verplaatsing (oftewel het overbrengen binnen werkplekken) moeten plaatsvinden met gebruik van geschikte transportmiddelen.



#### PAS OP

Het apparaat mag uitsluitend getransporteerd, verplaatst en opgeslagen worden door gespecialiseerd personeel, dat moet beschikken over:

- specifieke technische opleiding en ervaring m.b.t. het gebruik van hefinstallaties;
- kennis van de veiligheidsvoorschriften en de wetten die van toepassing zijn in de relevante sector;
- kennis van de algemene veiligheidsvoorschriften;
- individuele beschermingsmiddelen die geschikt zijn voor de uit te voeren handeling;
- het vermogen om elk mogelijk gevaar te herkennen en te vermijden.



#### BELANGRIJK

Controleer onmiddellijk of er tijdens het transport eventueel schade is ontstaan. Bekijk de verpakking vóór en na het uitladen.

#### D.2 Gebruik

Zorg voor een passende omgeving, met een vlakke ondergrond, voor het lossen en opslaan van het apparaat.

##### D.2.1 Procedures voor de verplaatsingshandelingen

**Voordat u met het heffen begint:**

- zorg ervoor dat iedereen op een veilige plaats staat en dat er zich geen onbevoegden in het verplaatsingsgebied bevinden;
- controleer de stabiliteit van de lading;
- controleer of er geen materiaal aanwezig is dat tijdens de verticale verplaatsing kan vallen, om botsingen te voorkomen. Verplaats de machine verticaal om botsingen te voorkomen;
- verplaats het apparaat altijd zo laag mogelijk bij de grond.

**Voor het correcte en veilige verloop van hefoperaties:**

- gebruik het meest geschikte gereedschap voor wat betreft eigenschappen en draagvermogen (bijv.: heftrucks of elektrische transpallets);

- scherpe punten afdekken;
- controleer de vorken en de hefprocedures zoals aangegeven op de verpakking.

##### D.2.2 Verplaatsen

**Degeene die belast is met deze handeling moet:**

- een algemeen overzicht hebben van de te volgen route;
- de manoeuvre onderbreken als er zich een gevaarlijke situatie voordoet.

##### D.2.3 Het neerzetten van de lading

- Voordat de lading wordt neergezet moet u er zich van verzekeren dat de doorgang vrij is en controleren of de ondergrond vlak en sterk genoeg is om de lading te kunnen dragen.
- Verwijder het apparaat van één kant van de houten pallet en laat het vervolgens op de grond glijden.

#### D.3 Opslag

Het apparaat en/of de onderdelen moeten worden opgeslagen in een vochtvrije en veilige omgeving, zonder trillingen en met een omgevingstemperatuur tussen -10°C [14°F] en 50°C [122°F].

De plaats waar het apparaat wordt opgeslagen moet:

- het gewicht van het apparaat kunnen dragen,
- een horizontale, vlakke ondergrond hebben om vervormingen aan het apparaat of beschadiging van de pootjes te voorkomen.

#### D.4 Controles verpakking door klant

- De expediteur is verantwoordelijk voor de veiligheid van de goederen tijdens het transport en de aflevering.
- Dien een claim in bij de expediteur als er zichtbare of verborgen schade is aan het apparaat.
- Signaleer bij de aflevering eventuele schade of ontbrekende delen op het transportdocument.
- De chauffeur moet het transportdocument ondertekenen; de expediteur kan de claim afwijzen als dit document niet ondertekend is (de expediteur kan het benodigde formulier verstrekken).
- U heeft na aflevering 2 weken tijd om de expediteur om inspectie van de goederen te vragen wegens verborgen schade of gebreken die pas aan het licht gekomen zijn na het uitpakken.

##### Na controles verpakking

1. Verwijder de verpakking.  
Wees voorzichtig bij het uitpakken en manoeuvreren van het apparaat.
2. Bewaar alle documenten die u in de verpakking aantreft.

## E INSTALLATIE EN MONTAGE



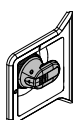
### WAARSCHUWING

Zie "Veiligheidsinformatie".

#### E.1 Inleiding



### WAARSCHUWING



Controleer of de schakelaaronderbreking van de machine in de uitgeschakelde stand - "O" is vastgezet.

#### E.2 Verantwoordelijkheden van de klant

De klant dient te zorgen voor:

- de installatie van een geschikte elektrische voeding, bovengestroomd van de machine, zoals aangegeven bij de technische kenmerken van het apparaat (C *TECHNISCHE GEGEVENS* en C.2 *Kenmerken van de elektrische voeding*);
- de leidingen voor de elektrische aansluiting tussen het schakelbord van de werkplek en de uitrusting;
- de aansluitingen voor de watertoevoer en -afvoer en andere aansluitingen zoals aangegeven in de tabel met technische gegevens en in het installatieschema;

- de voorbereiding voor de algemene verlichting van de werkplek teneinde minstens 500 lx te garanderen volgens punt 5.2.2 van EN 12464-1 of op grond van een door de geldende voorschriften in het land van gebruik van de machine vastgestelde voorschriften;
- door het toevoegen van de droogmodule verandert de rangschikking van de noodstoppen. Deze rangschikking moet opnieuw onderzocht worden (E.19 *Plaatsing noodstopschakelaars*).

### E.3 Installatie van de droogmodule op de korventransportmachine

De Fabrikant voorziet in de mogelijkheid de droogtunnel aan te sluiten op uitsluitend korventransportmachines die zijn opgenomen in de catalogus van Electrolux Professional SpA.

### E.4 Kenmerken van de plaats van installatie van de machine

Deze extra module is ontworpen voor installatie in professionele keukens, en is niet bedoeld voor huishoudelijk gebruik (raadpleeg de instructiehandleiding van de korventransportmachine voor de installatie van de gehele machine). Voor deze module moeten onder de afvoer van de machine (zie "*Installatieschema*"), metalen roosters/waterafvoerputjes in de vloer worden gemaakt, eventueel te vervangen door een enkele waterafvoerput, met een geschikte afmeting voor afvoer van minstens 3 l/s.

### E.5 Ruimtelimieten van het apparaat

- Rond de machine moet voldoende ruimte vrij worden gelaten (om ingrepen, onderhoud te kunnen verrichten, voor een goede luchtuitwisseling, enz.).
- Dergelijke afmetingen moeten groter zijn indien andere apparatuur en/of middelen gebruikt worden en/of moeten passeren of indien er een nooduitgang in de werkplek bereikt moeten kunnen worden.



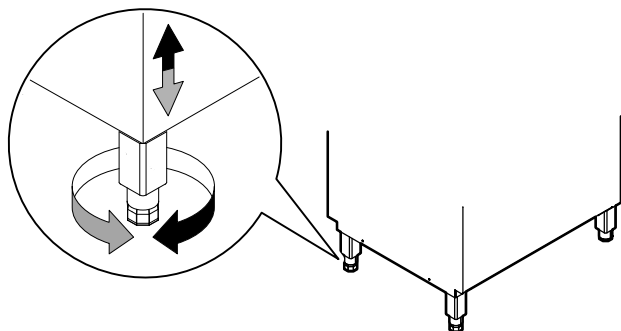
#### PAS OP

- Installeer de machine op een afstand van minstens 50 mm van de muur, om de correcte ventilatie van de interne componenten niet in gevaar te brengen.
- Zorg er bij de machine met warmtepomp voor dat de afstand tot het plafond minimaal 300 mm bedraagt.

### E.6 Plaatsing

Tenzij er andere afspraken zijn gemaakt, wordt de droogtunnel als afzonderlijke unit geleverd. De droogtunnel mag pas naar de plaats van installatie gebracht worden en losgemaakt worden van de verpakkingsbasis op het moment van installatie.

- Zet de droogtunnel neer op de van te voren gekozen plaats.
- Stel, afhankelijk van het model, de apparatuur af door aan de speciale verstelbare pootjes te draaien.



- Maak de droogtunnel vast aan de bestaande vaatwasser. De installateur moet de installatie-instructies nauwgezet volgen.

- Trek de beschermfolie langzaam van de buitenpanelen af zonder te scheuren, om te voorkomen dat er lijmresten achterblijven.



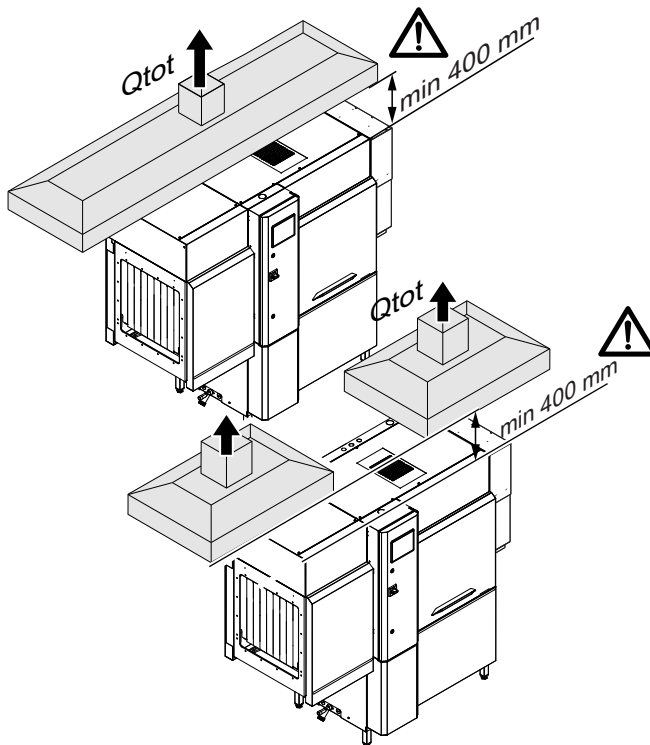
#### PAS OP

Het middelpunt van de zwaartekracht van de droogtunnel valt niet samen met zijn geometrische middelpunt.

### E.7 Afzuigkap

Zorg ervoor dat de eventuele afzuigkap op een afstand van minimaal 400 mm boven de machine wordt geplaatst, om de goede werking van de machine niet in gevaar te brengen.

De afzuigkap wordt geïnstalleerd om de stoom die uit de machine komt af te zuigen. De capaciteit van luchtafvoer van de afzuigkap moet berekend worden afhankelijk van het model van de machine, het type installatie en de werkomgeving waar deze geïnstalleerd zal worden.



Model	Qtot (VDI2052)
...DR150... (Zonder ESD)	3137 m <sup>3</sup> /h
...DR150... (met ESD)	1600 m <sup>3</sup> /h
...DR20P...(zonder ESD)	3486 m <sup>3</sup> /h
...DR20P...(met ESD)	1817 m <sup>3</sup> /h
...DR25P...(zonder ESD)	3720 m <sup>3</sup> /h
...DR25P...(met ESD)	1958 m <sup>3</sup> /h
...DR250...(zonder ESD)	3720 m <sup>3</sup> /h
...DR250...(met ESD)	1958 m <sup>3</sup> /h

### E.8 Het weggooien van de verpakking

Het verpakkingsmateriaal moet worden weggegooid in overeenstemming met de voorschriften die van toepassing zijn in het land waar het apparaat gebruikt wordt. Alle materialen die gebruikt zijn voor de verpakking zijn milieuvriendelijk.

Ze kunnen zonder gevaar bewaard worden, ze kunnen gerecycled worden of verbrand worden in een afvalverbrandingsinstallatie. De kunststof componenten die eventueel gerecycled kunnen worden zijn als volgt aangeduid:





### Polyethyleen

- Buitenverpakking
- Zak met instructies



### Polypropeen

- Riempjes



### Piepschuim

- Beschermende delen rondom de hoeken

De onderdelen van hout en karton kunnen tot afval verwerkt worden met inachtneming van de in het land van gebruik geldende voorschriften.

## E.9 Mechanische aansluitingen



### WAARSCHUWING

Controleer of de schakelaaronderbreking van de machine in de uitgeschakelde stand - "O" is vastgezet.



### BELANGRIJK

De droogtunnels 90" en 22" moeten door twee personen worden opgetild en op hun plaats worden gezet. Door het grote gewicht bestaat er kans op ongelukken.



### PAS OP

- Zie "A.3 *Persoonlijke Beschermingsmiddelen*" voor geschikte persoonlijke beschermingsmiddelen. Gebruik handschoenen en andere persoonlijke beschermingsuitrusting in overeenstemming met de aanwezige gevaren (bijv. een bril in het geval van kans op rondvliegende splinters tijdens het boren).
- Installeer alleen een korventransportsysteem van Electrolux Professional (niet aangedreven door een motor).



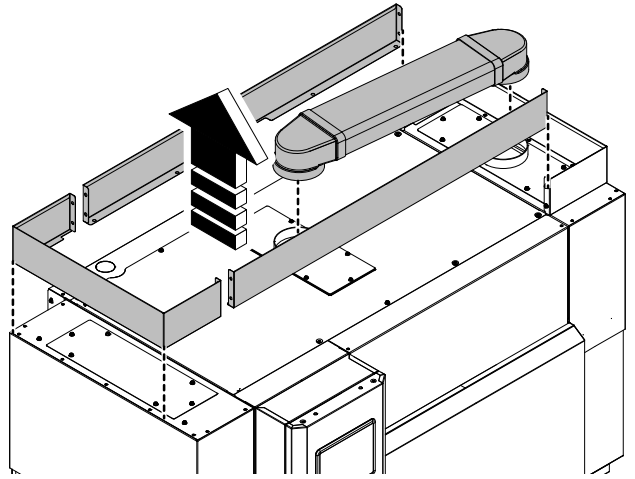
### LET OP:

Raadpleeg de meegeleverde instructies om de droogtunnel in een "van links naar rechts"-machine te installeren.

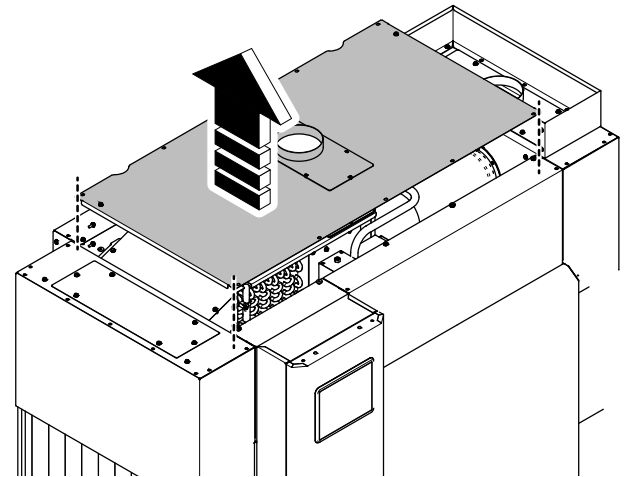
## E.10 Extra instructies voor modellen met een energiebesparende voorziening

Voordat u de droogtunnel installeert in modellen met een energiebesparende voorziening, moet u de ingang voor stoomafzuiging afsluiten waar de droogtunnel geïnstalleerd moet worden.

- Verwijder de bovenste frames en het platte kunststof kanaal.

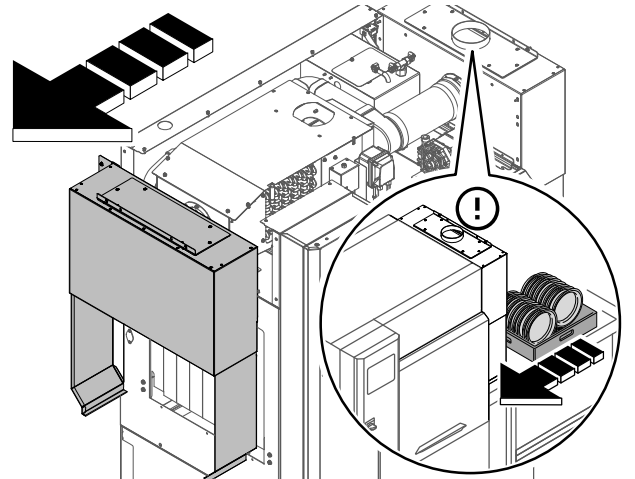


- Verwijder de bovenpanelen.

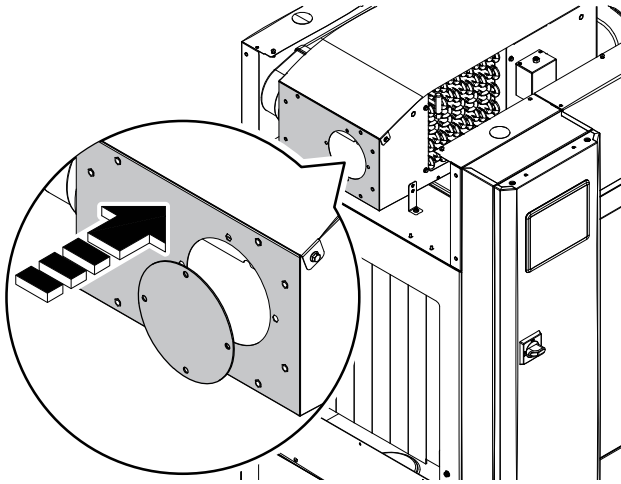


### E.10.1 Van rechts naar links werkende vaatwasser

- Verwijder de linkerafzuigkap.

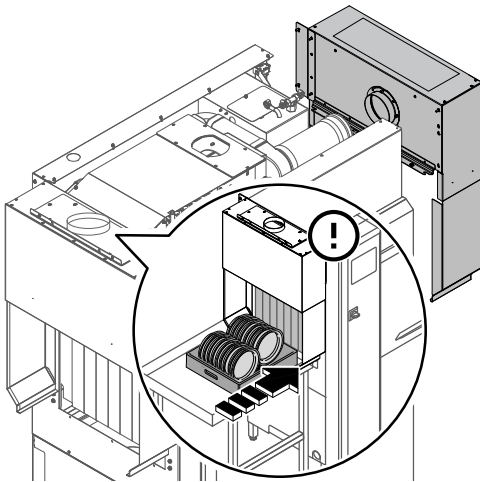


- Plaats de dop rechtstreeks in het frame van de energiebesparende module.

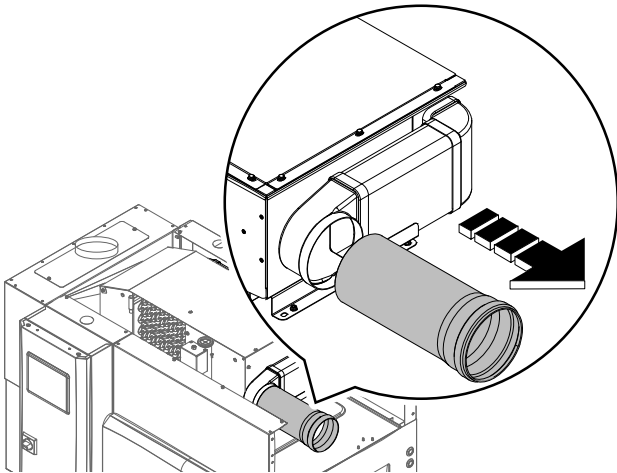


### E.10.2 Van links naar rechts werkende vaatwasser

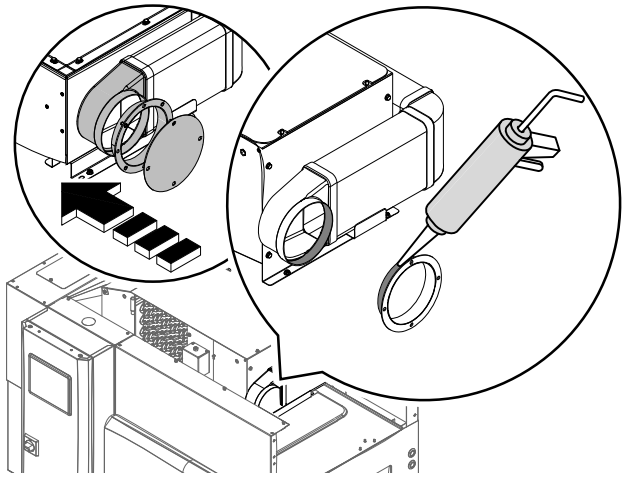
- Verwijder de rechterafzuigkap.



- Haal de slang uit de bocht van 90°.



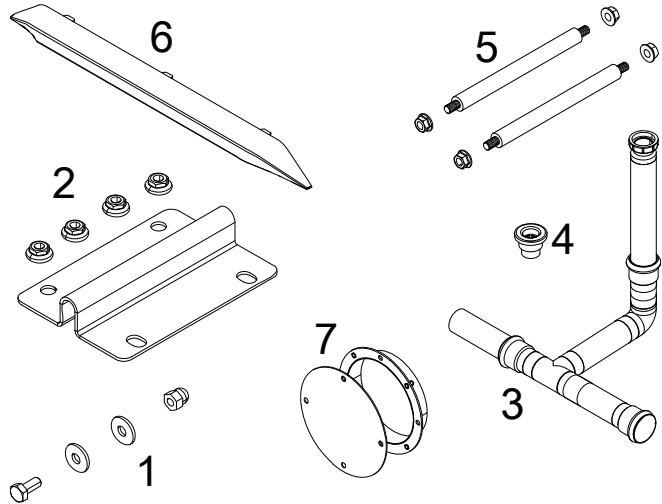
- Dicht de flens af en plaats hem in de bocht van 90° en monteer vervolgens de dop op de flens.



### BELANGRIJK

Na deze handelingen kunt u de tunneldroger installeren.

## E.11 Droogtunnel 22"



### Lijst montagekit

1	18 schroeven (M6x14 mm), 36 pakkingringen (ø=6x18 mm), 18 dopmoeren (ø=6 mm)
2	2 verbindingbeugels en 8 kraagmoeren (ø=5 mm)
3	Aansluitslang voor waterafvoer
4	Waterafvoer
5	Pennen en moeren om de geleider van de droger op de geleider van de machine te bevestigen
6	Handgreep



**LET OP:** Installeer, afhankelijk van het model, de handgreep aan het einde van alle handelingen.

- 7 Dop voor de afzuigslang van de energiebesparende voorziening



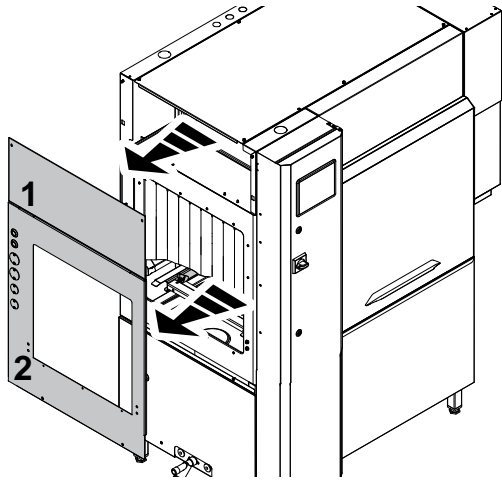
**LET OP:** Alleen voor modellen met een energiebesparende voorziening Raadpleeg E.10 *Extra instructies voor modellen met een energiebesparende voorziening.*

1. Verwijder de zijpanelen "1-2" van de machine.

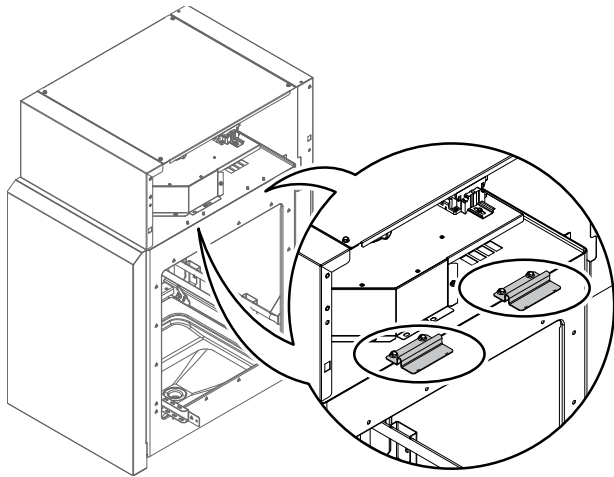


**BELANGRIJK**

Raadpleeg dit hoofdstuk voor modellen met een energiebesparende voorziening E.10 *Extra instructies voor modellen met een energiebesparende voorziening*



2. Installeer de verbingsbeugel op de  $\varnothing=5$  mm stiftbouten op de bovenkant van de droger. Zet de beugels stevig vast met kraagmoeren van  $\varnothing=5$  mm.



3. Zet de droogtunnel dicht bij de machine.

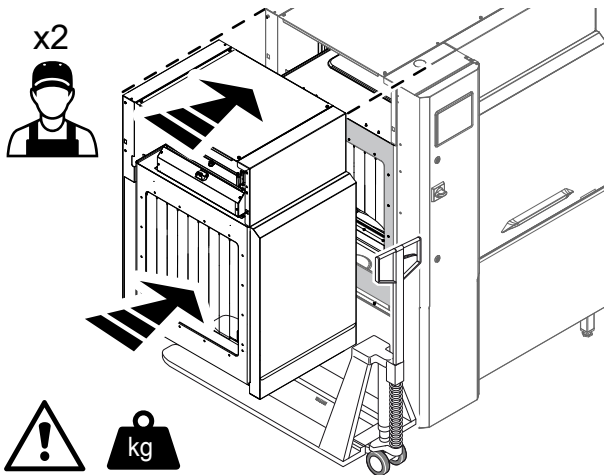


**BELANGRIJK**

Controleer zorgvuldig of de modules correct zijn uitgelijnd. Gebruik indien nodig een vorkheftruck om deze handeling te vergemakkelijken.

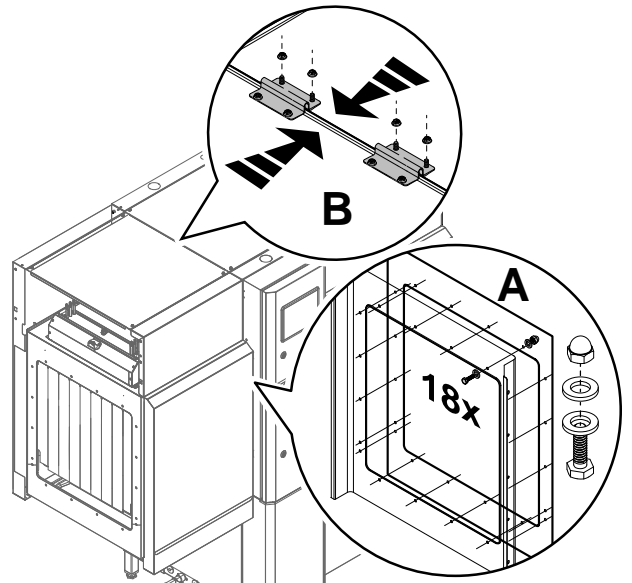


x2

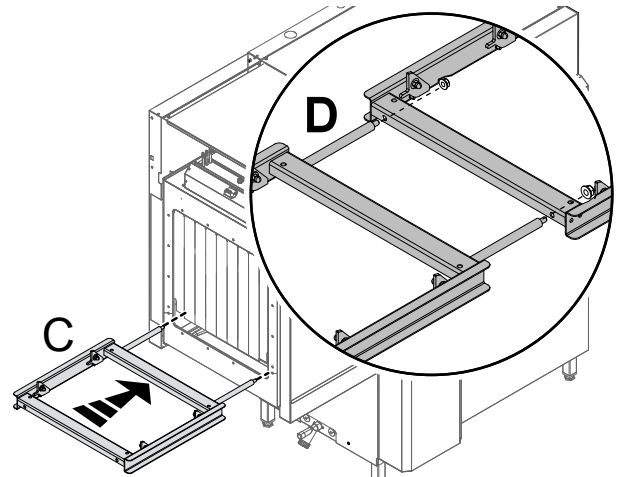


4. Verbind de openingen van de module met de bouten, pakkingsring en moeren (zie detail "A").

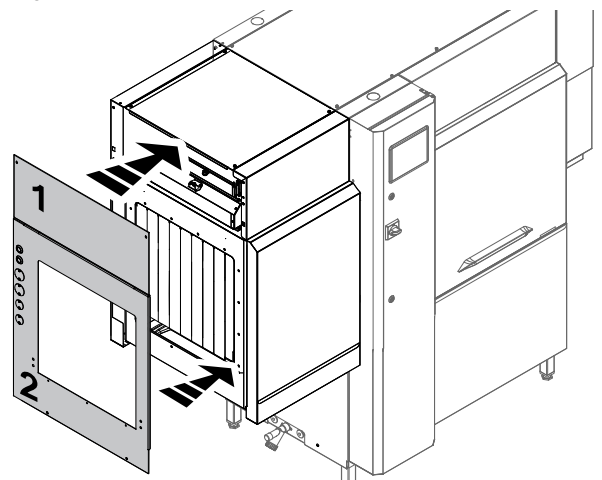
5. Zet de verbingsbeugels stevig vast op de bovenkant van de droger en de machine met  $\varnothing=5$  mm kraagmoeren (zie detail "B").



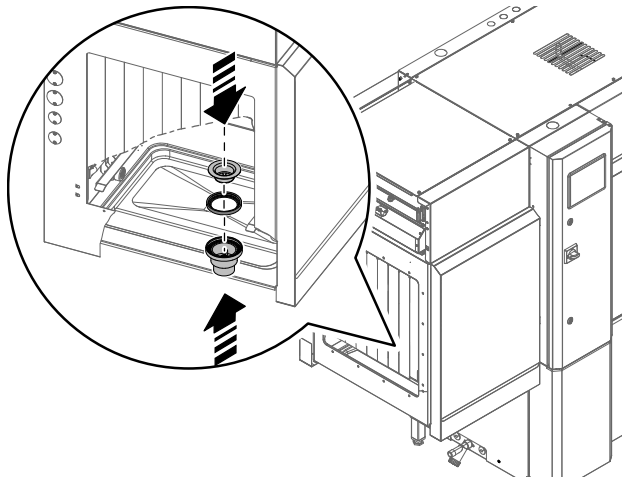
6. Plaats de geleider voor de korven in het apparaat (zie detail "C"). Zet de geleider van de droger vast op de geleider van de machine (zie detail "D").



7. Monteer de zijpanelen "1-2" terug op de zijkant van de droogtunnel.



8. Installeer de afvoer in de droger voor het afvoeren van resterend water.

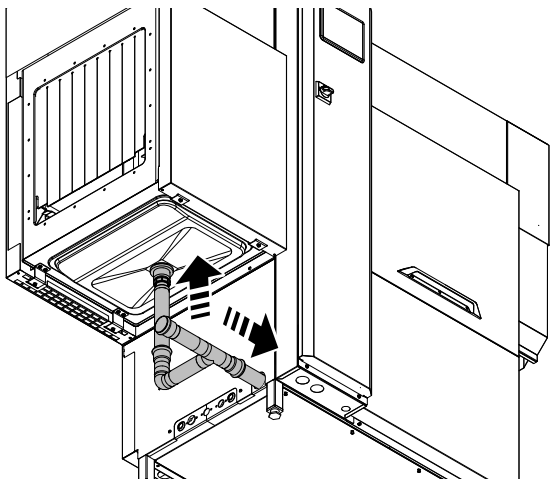


9. Verbind de afvoeruitgang van de droger en de machine met de meegeleverde verbindingsslang.



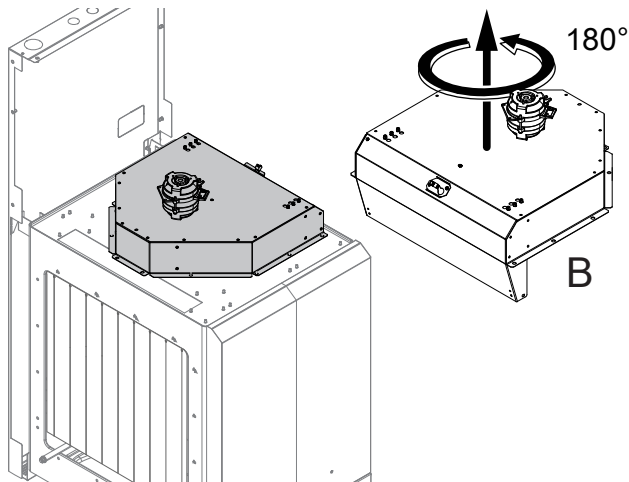
**BELANGRIJK**

Zorg ervoor dat u de stop aan het einde van de afvoerverbindingsslang verwijdert.

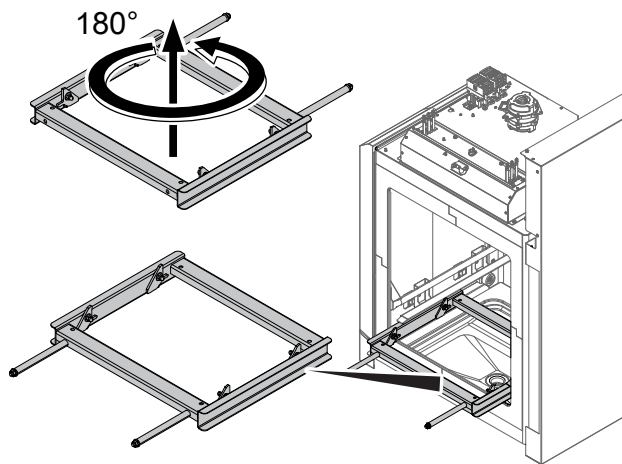


Om de droogtunnel in een “van links naar rechts”-machine te installeren, moet van de volgende onderdelen de positie worden omgedraaid:

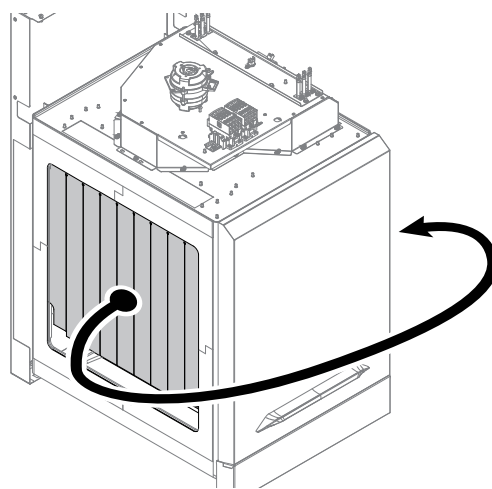
- ventilatorsamenstel;



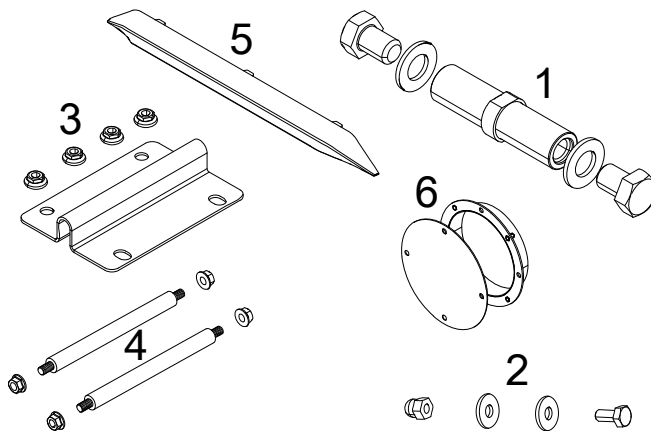
- geleider voor de manden;



- voorhang.



**E.12 Droogtunnel 35"**



**Lijst montagekit**

1	4 speciale afstandhouders, 4 schroeven (M14x20 mm), 4 pakkingsringen (ø=15x28 mm)
2	18 schroeven (M6x14 mm), 36 pakkingsringen (ø=6x18 mm), 18 dopmoeren (ø=6 mm)
3	2 verbindingbeugels en 8 kraagmoeren (ø=5 mm)
4	Pennen en moeren om de geleider van de droger op de geleider van de machine te bevestigen

## Lijst montagekit (verv'.)

5 Handgreep



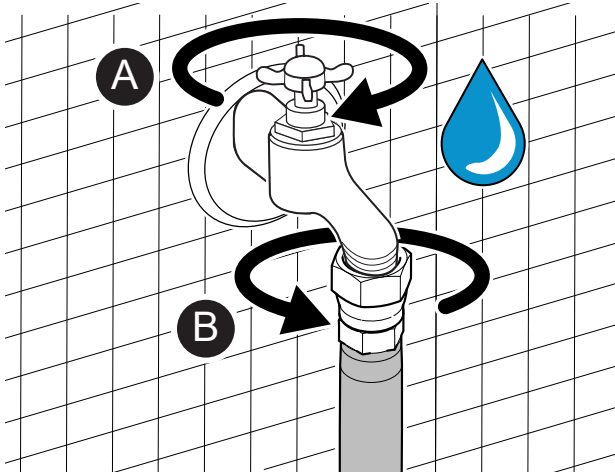
**LET OP:**  
Installeer, afhankelijk van het model, de handgreep aan het einde van alle handelingen.

6 Dop voor de afzuigslang van de energiebesparende voorziening

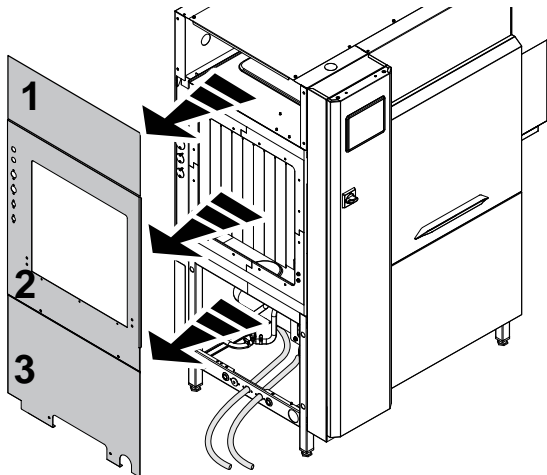


**LET OP:**  
Alleen voor modellen met een energiebesparende voorziening Raadpleeg E.10 Extra instructies voor modellen met een energiebesparende voorziening.

1. Draai de watertoevoerkransen dicht en schroef de watertoevoerslangen van de kraan.



2. Verwijder de zijpanelen "1-2-3" van de machine.

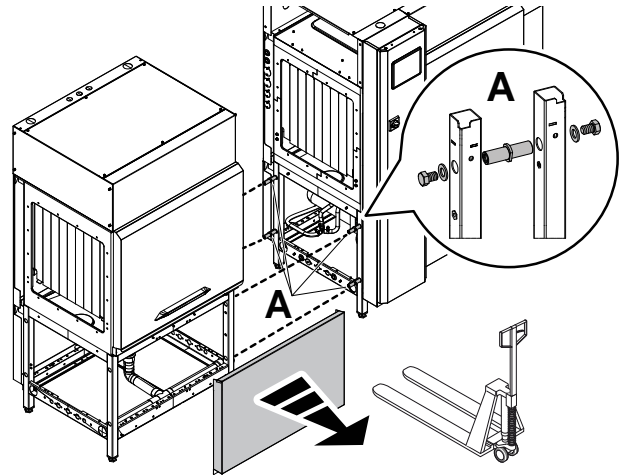


3. Verwijder het voorpaneel en plaats de droogtunnel in de buurt van de machine. Zet hem vast met de speciale afstandhouders met de bijbehorende schroeven en pakingsringen (zie detail "A"). Sluit ook de afvoerslang van de droogmodule aan op die van de machine.



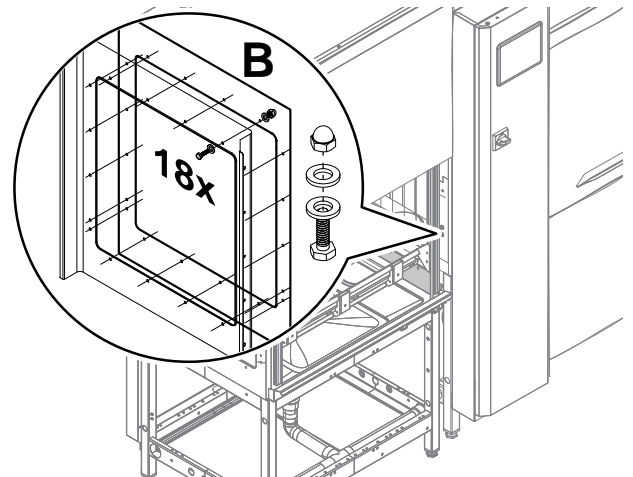
### BELANGRIJK

Controleer zorgvuldig of de modules correct zijn uitgelijnd. Gebruik indien nodig een vorkheftruck om deze handeling te vergemakkelijken.

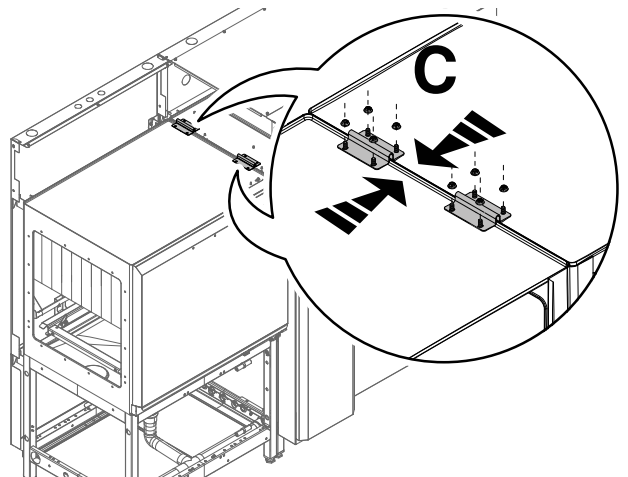


4.

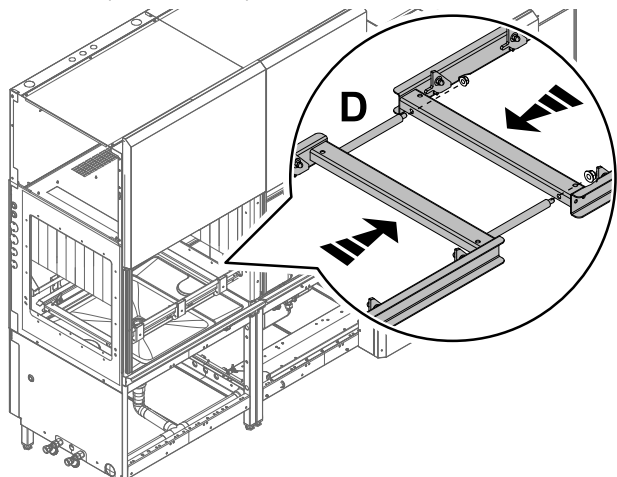
Verbind de openingen van de module met de bouten, pakingsring en moeren (zie detail Afbeelding B).



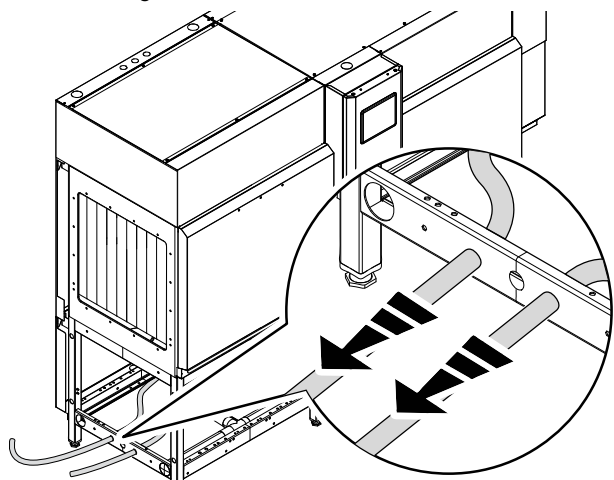
5. Verbind de bovenkanten van de twee modules door de verbindingsbeugel vast te zetten op de  $\varnothing=5$  mm stiftbouten (zie detail Afbeelding C). Zet de beugels stevig vast met kraagmoeren van  $\varnothing=5$  mm.



6. Zet de geleider van de droger vast op de geleider van de machine (zie detail "D").

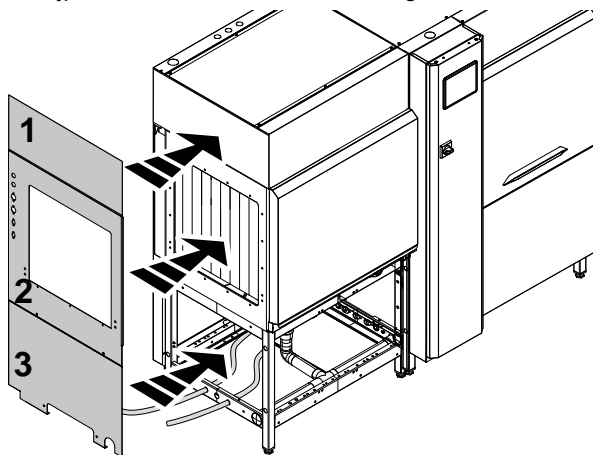


7. Verplaats de watertoevoerslangen van de vaatwasser naar de droogtunnel;

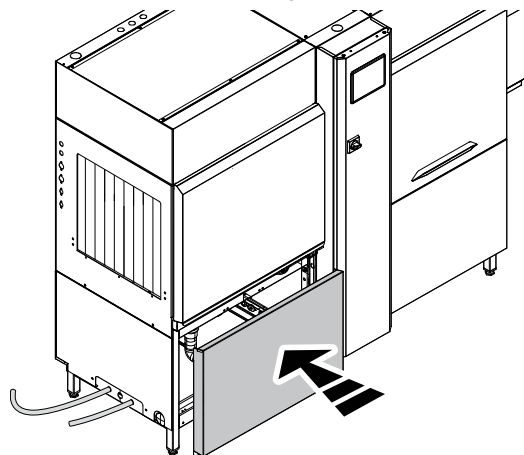


8. Opnieuw aansluiten:

- de zijpanelen "1", "2" en "3" in de droogtunnel;



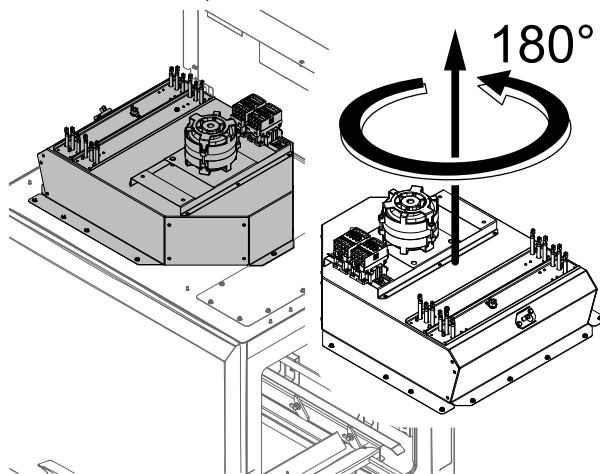
- het voorpaneel van de droger;



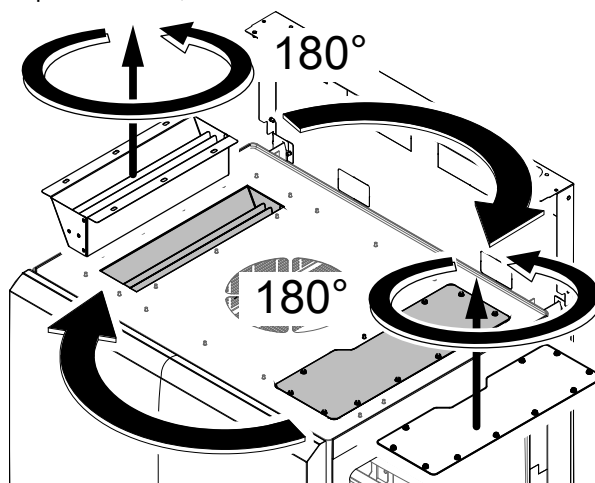
9. Sluit de watertoevoerslangen weer aan op de waterkranen.

**Om de droogtunnel in een "van links naar rechts"-machine te installeren, moet van de volgende onderdelen de positie worden omgedraaid:**

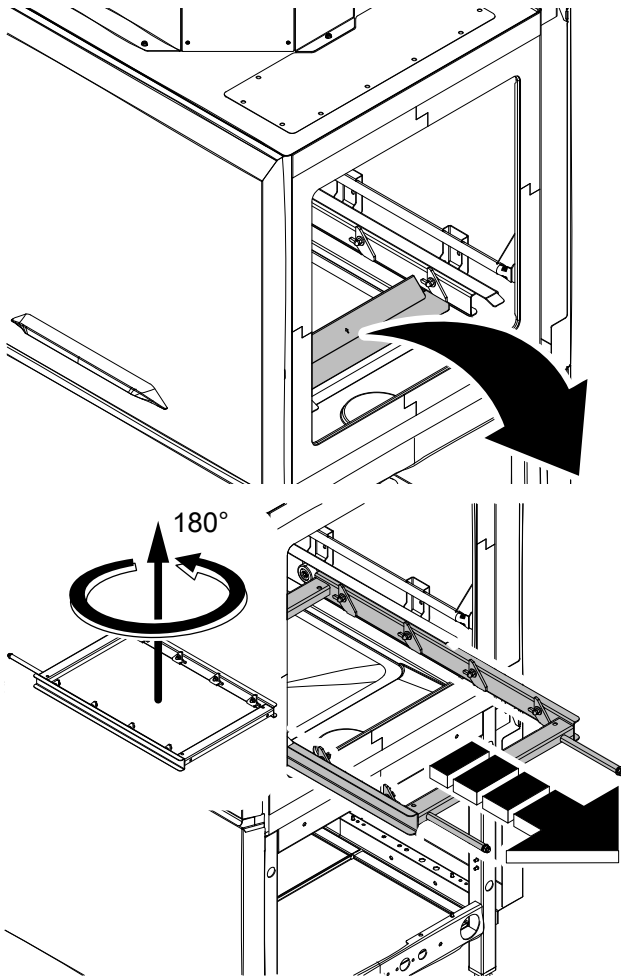
- ventilatorsamenstel;



- dop en deflector;



- geleider voor de manden;
  1. verwijder de inwendige deflector;
  2. verwijder de geleider voor de manden met gebruik van enige kracht, en draai hem;
  3. plaats de inwendige deflector terug.



### E.13 Droogtunnel hoek 90°

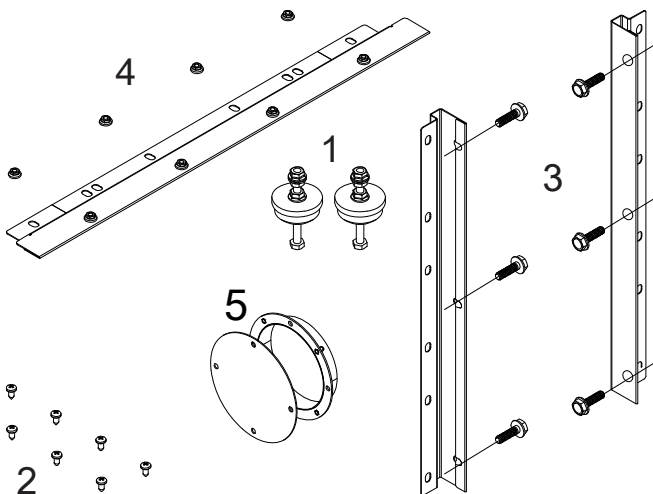


**PAS OP**  
Installeer alleen een korventransportsysteem van Electrolux Professional (niet aangedreven door een motor).



**LET OP:**  
Deze droogtunnel kan worden aangesloten op een draaitafel van 90° of 180°.

#### E.13.1 Mechanische aansluiting



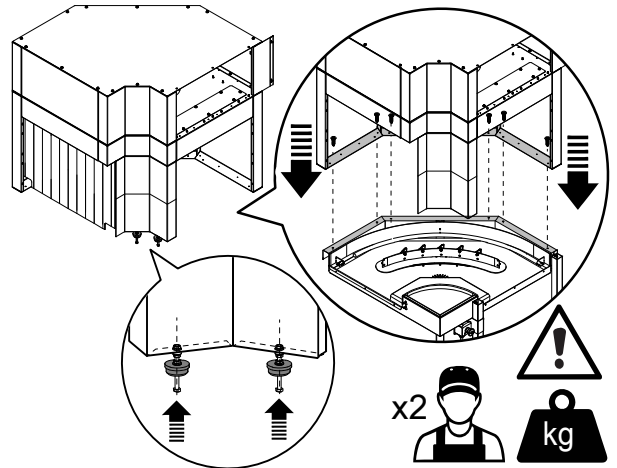
### Lijst montagekit

1	2 verstelbare voetjes
2	7 zelftappende schroeven (4,2 x 9,5 mm)
3	2 zijbeugels en 6 schroeven (5 x 14 mm)
4	Bovenbeugel en 8 kraagmoeren (ø=5 mm)
5	Dop voor de afzuigslang van de energiebesparende voorziening

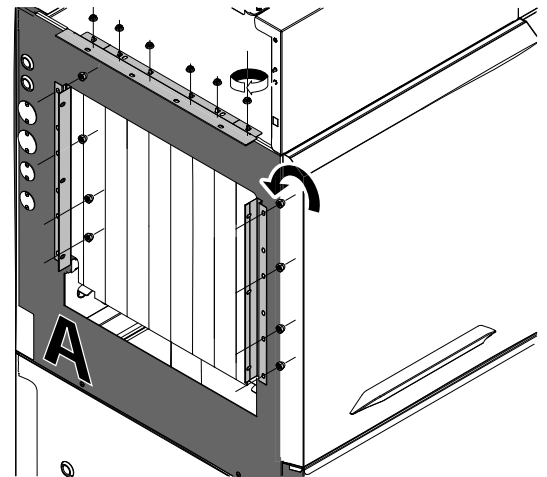


**LET OP:**  
Alleen voor modellen met een energiebesparende voorziening Raadpleeg E.10 Extra instructies voor modellen met een energiebesparende voorziening.

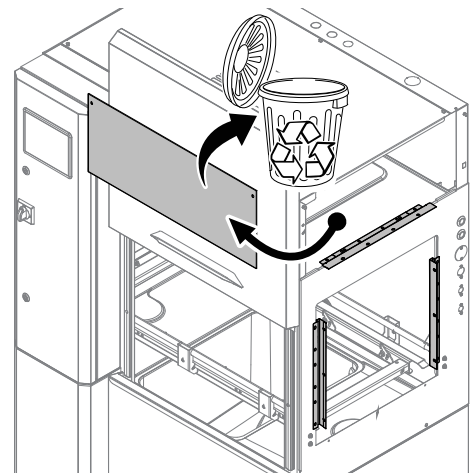
1. Installeer de stelvoetjes op de droger. Plaats de droger op de draaitafel en zet hem vast met de zelftappende schroeven.



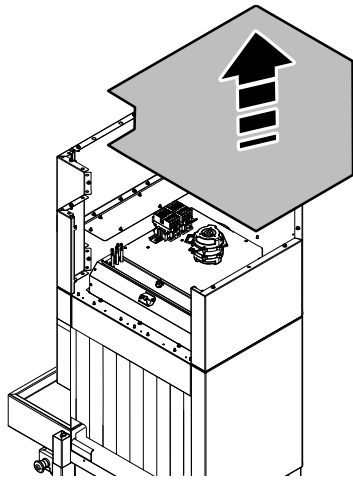
2. Installeer de zij- en bovenbeugels op de machine.



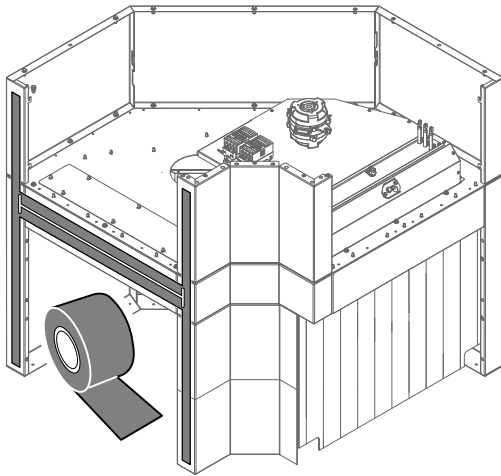
3. Verwijder het zijpaneel en gooi hem na de installatie weg, dit paneel is niet meer nodig.



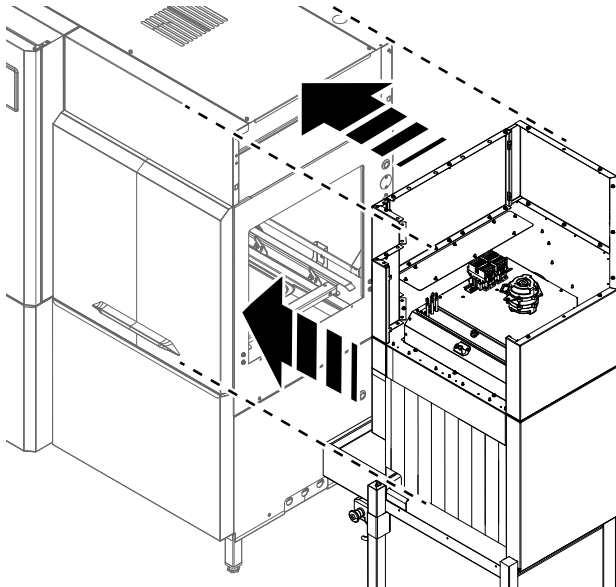
4. Verwijder het bovenpaneel van de droogtunnel om de handelingen te vergemakkelijken.



5. Breng hechtende afdichting aan rond de gehele opening van de droogmodule.



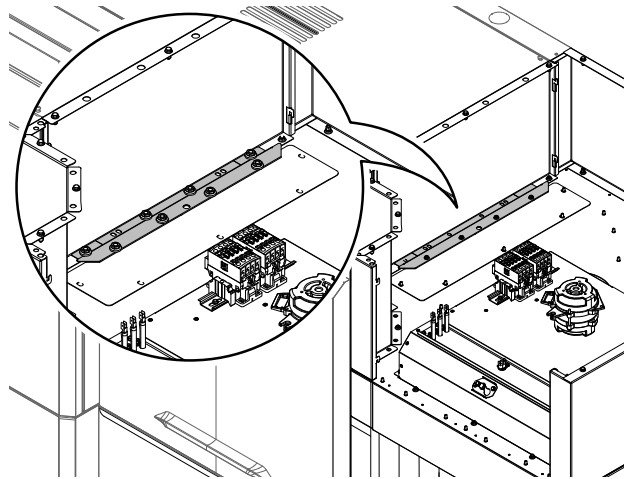
6. Zet de droogtunnel dicht bij de machine.



**BELANGRIJK**

Controleer zorgvuldig of de modules correct zijn uitgelijnd. Gebruik indien nodig een vorkheftruck om deze handeling te vergemakkelijken.

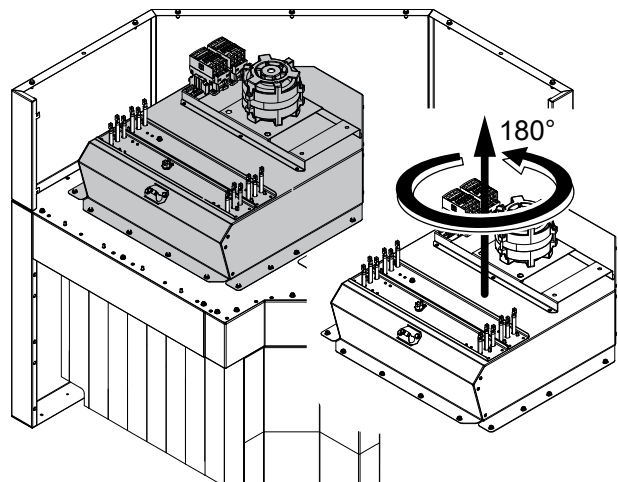
7. Verbind de bovenkanten van de twee modules. Sluit de bovenbeugel aan op de stiftbouten van  $\varnothing=5$  mm en zet hem stevig vast met kraagmoeren van  $\varnothing=5$  mm.



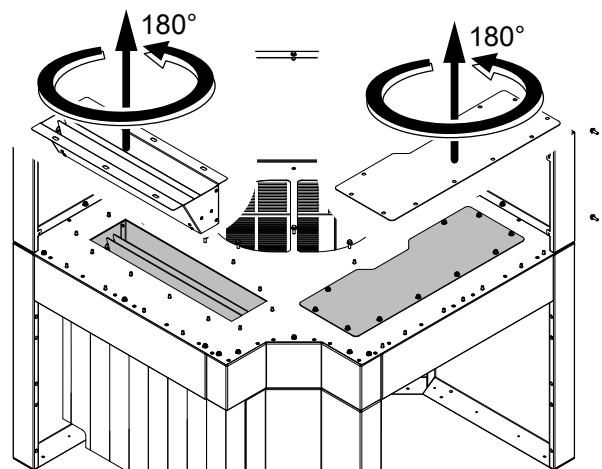
8. Zet de opening van de droogmodule vast op de zijbeugels. Zet de beugels stevig vast met de schroeven (5 x 14 mm).  
9. Monteer aan het einde van de installatie het bovenpaneel van de droger weer terug en verbind de draaitafel met de machine.

**Om de droogtunnel in een “van links naar rechts”-machine te installeren, moet van de volgende onderdelen de positie worden omgedraaid:**

- ventilatorsamenstel;

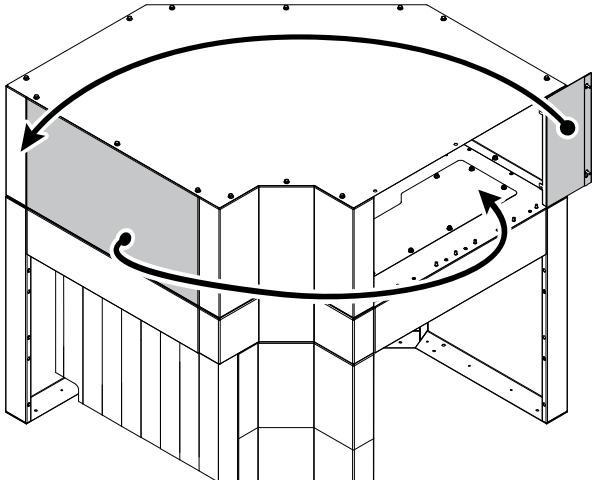


- dop en deflector;

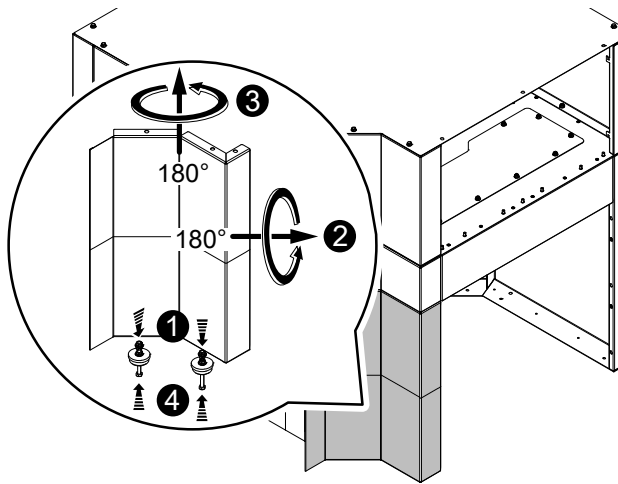




- bovenpanelen;



- hoekige beugel;



### E.13.2 Boorschema's voor het korventransportsysteem van Electrolux Professional

- Volg de instructies die in het schema worden gegeven om de gewenste gaten in de tafel te maken om de 90° droogtunnel [ Boorschema's ] te installeren.
- Als er deflectoren beschikbaar zijn, volg dan de instructies die in het schema worden gegeven om hem op de juiste positie te installeren [ Boorschema's ].



#### PAS OP

Gebruik geschikt gereedschap dat aan de veiligheidsnormen voldoet om de gaten te maken.

Controleer voor de juiste plaatsing van de gaten vooraf de positie waar de gaten gemaakt moeten worden (volgens de typetabel).

### E.14 Elektrische aansluitingen



#### WAARSCHUWING

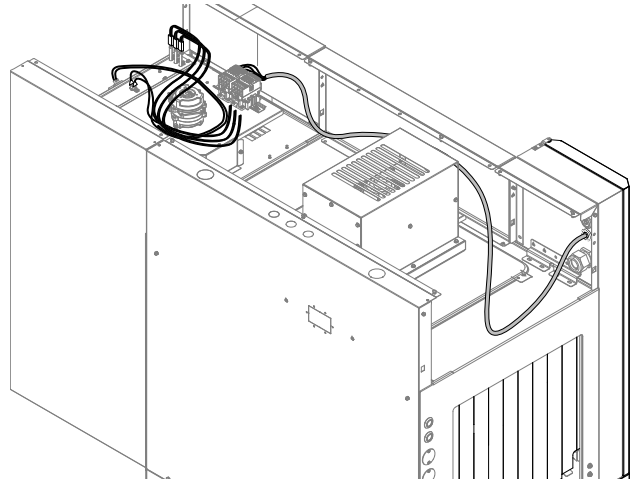
Zie "Veiligheidsinformatie".

Verzekert u ervan dat de voedingsspanning van de machine zoals aangegeven op het typeplaatje overeenkomt met de netspanning B.3 Identificatiegegevens van het apparaat en van de fabrikant.

Controleer of de elektrische voeding van de installatie voorbereid is en in geschikt is voor de effectieve spanningsbelasting, en bovendien vakkundig is uitgevoerd volgens de geldende voorschriften in het land van gebruik.

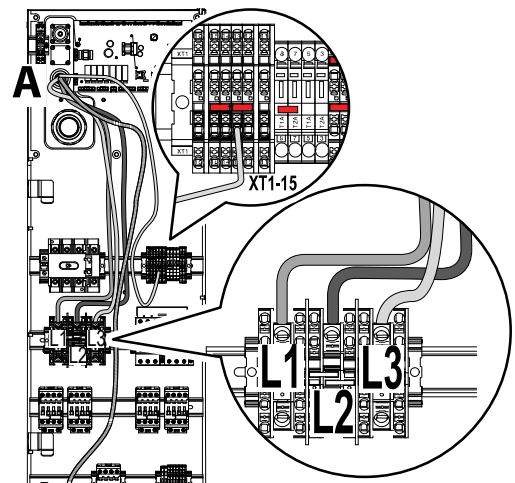
Nadat de module mechanisch en elektrisch is aangesloten op de machine, moet de installateur voor het opstarten van de machine elektrische metingen verrichten volgens punt 18 van de Norm EN 60204-1.

- Open de deur van de elektriciteitskast van de vaatwasser.
- Verwijder indien nodig de bovenpanelen van de vaatwasser en de droger om de elektrische handelingen te vergemakkelijken.
- Pak de spoel met bedrading die zich in het bovenste deel van de droogmodule bevindt en voer hem langs de bovenkant van de vaatwasser naar de elektriciteitskast van de vaatwasser.

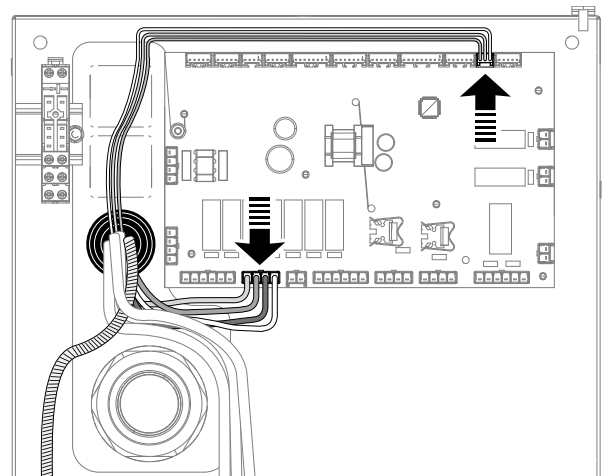


- Voer de bedradingskabels door de zwarte rubberen membraan "A" en sluit de elektriciteits snoeren "L1", "L2" en "L3" aan op het klemmenbord zoals in de afbeelding wordt getoond. Breng de geel/groene aardingsdraad samen met de reeds aanwezige aardingsdraden.

Sluit de zwarte kabel van de veiligheidsthermostaat van de droger aan op de aansluiting "XT1-15" zoals in de afbeelding wordt getoond.



- Pak de spoel met bedradingskabels voor signaalherkenning van de droogmodule en voer hem langs de connectoren in de hoofdkaart van de vaatwasser. De juiste positie wordt met pijlen aangegeven in de afbeelding.



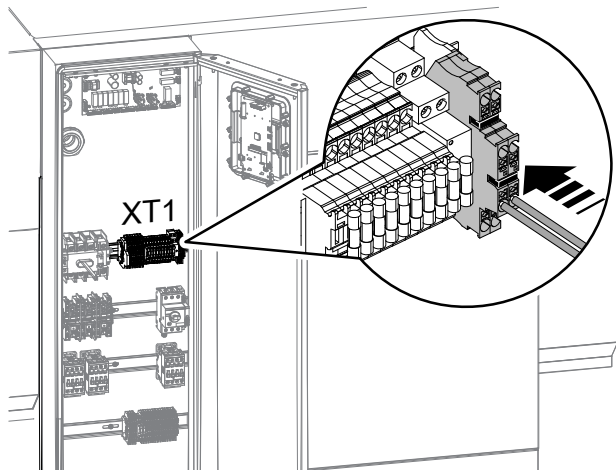
### E.14.1 Droger met deur: sluit het deursignaal aan en verwijder de jumper uit het klemmenbord



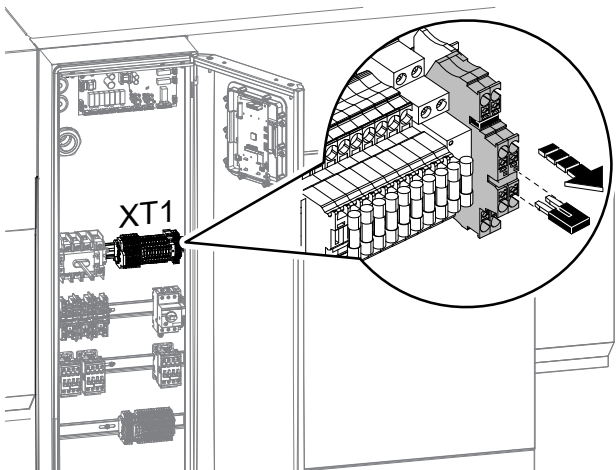
#### BELANGRIJK

Voordat de apparatuur wordt geactiveerd, moet het deursignaal van de drogermodule worden aangesloten en moet de onderste jumper van het klemmenbord van de vaatwasser "XT1" verwijderd worden.

- Open de elektriciteitskast van de vaatwasser, zoek het "XT1"-klemmenbord;
- sluit het deursignaal van de drogermodule aan op de aansluitingen "XT1-1" en "XT1-2" zoals in onderstaande afbeelding wordt getoond;



- verwijder de onderste jumper van het "XT1"-klemmenbord.



#### LET OP:

Raadpleeg voor meer informatie het schakelschema dat bij de apparatuur werd geleverd.

### E.15 Wateraansluitingen



#### BELANGRIJK

Apparaten met het Watermark-label moeten geïnstalleerd worden in overeenstemming met de Australische loodgieterscode (PCA).

De wateraan- en afvoerleidingen van de machine moeten geïnstalleerd worden volgens de aanwijzingen in de waterleiding- en installatieschema's.

Gebruik altijd een nieuwe set koppelingen als u watertoevoerleidingen op de machine terugplaatst.

Controleer dat er geen zichtbare waterlekken zijn.

### E.16 Bijwerken parameterconfiguratie

Stel de machineparameters in volgens de diensthandleiding. Controleer of alle parameters correct zijn.



#### BELANGRIJK

Alleen een door Electrolux Professional goedgekeurde onderhoudsmonteur mag de machineparameters na installatie van de droogmodule bijwerken.

### E.17 Installatiewizard

Als de vaatwasser voor de eerste keer wordt gestart of na installatie van nieuwe accessoires, controleert een automatische procedure of alle parameters correct zijn ingesteld.

De "installatiewizard" helpt het gespecialiseerde personeel stap voor stap bij het bijwerken van de benodigde instellingen van de machine.



#### BELANGRIJK

- De machine-instellingen kunnen alleen door gespecialiseerd personeel worden gewijzigd.
- Raadpleeg altijd de "diensthandleiding" om machine-instellingen te wijzigen.
- Als de machine als gevolg van een fout in storing is, wordt op het scherm de foutcode en het telefoonnummer van de klantenservice getoond. Het is van belang dat dit telefoonnummer altijd actueel wordt gehouden.

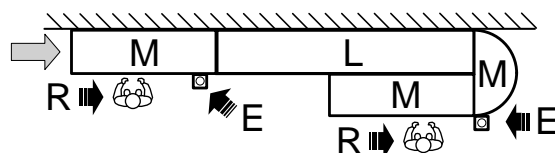
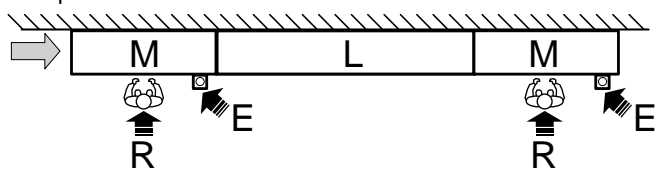
### E.18 Wijzigingen van de constructie

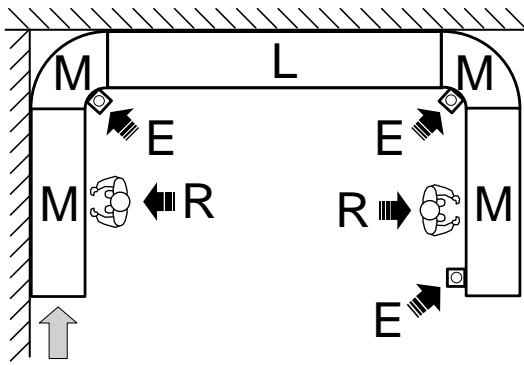
De Fabrikant houdt rekening met de mogelijkheid om de korventransportmachine aan te sluiten op korventransportsystemen die in de productcatalogus van Electrolux Professional staan, met de mogelijkheid om verschillende configuraties samen te stellen. De met de machine meegeleverde "EC"-verklaring van overeenstemming neemt tevens dergelijke configuraties in aanmerking. De Fabrikant houdt geen rekening met de mogelijkheid om andere wijzigingen aan de constructie van de machine aan te brengen, maar staat wel toe dat andere koppelingen gemaakt worden met andere systemen dan hierboven beschreven (teneinde een serie machines te maken die samen geplaatst en bediend kunnen worden) zoals afgebeeld in deze documentatie. Indien dat gebeurt herinneren wij u eraan dat hetgeen beschreven is in de Europese Richtlijnen of de geldende voorschriften in het land van gebruik van de machine, nageleefd moet worden en dat de machines voorzien moeten zijn van de betreffende wettelijke certificaten. De fabrikant is geenszins aansprakelijk in geval van schade voortkomend uit willekeurige wijzigingen en transformaties, uitgevoerd door de gebruiker of door derden. Voor alle vragen en nadere verduidelijkingen kunt u zich wenden tot Electrolux Professional SpA - Via Treviso, 15 - 33170 Pordenone - Italië.

### E.19 Plaatsing noodstopeschakelaars

Als korventransportsystemen zijn aangesloten op de toevoer of afvoer van een korventransportmachine, installeer dan noodstopeschakelaars op dergelijke systemen die duidelijk zichtbaar en identificeerbaar zijn en gemakkelijk toegankelijk zijn voor de operator "R" die ze moet gebruiken.

Hierna volgen voorbeelden van koppelingen van afwasmachines "L" aan korventransportsystemen "M", met de daarbij horende plaatsen voor noodstopeschakelaarknoppen "E" en de werkplekken "R".





"R"	Operator of werkstation
"L"	Afwasmachine
"M"	Korventransportsystemen
"E"	Noodstopshakelaar

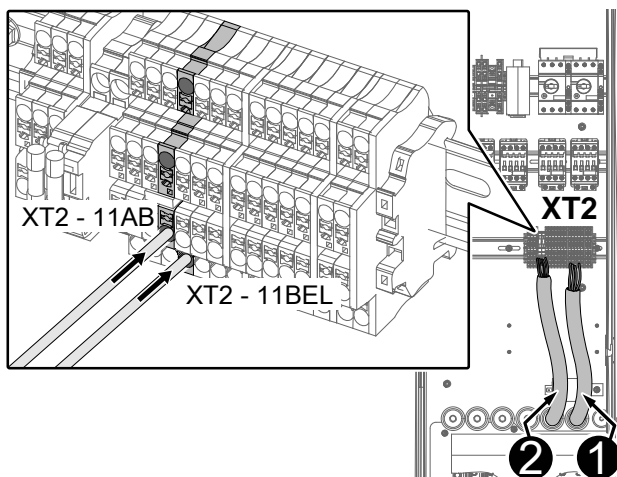
### E.19.1 Elektrische aansluitingen

Ga als volgt te werk om de noodstopshakelaars op de machine aan te sluiten:

1. open de deur van de elektriciteitskast;
2. steek de aansluitkabels door de kabelgoten "1" of "2";
3. sluit de noodstopshakelaars aan op:

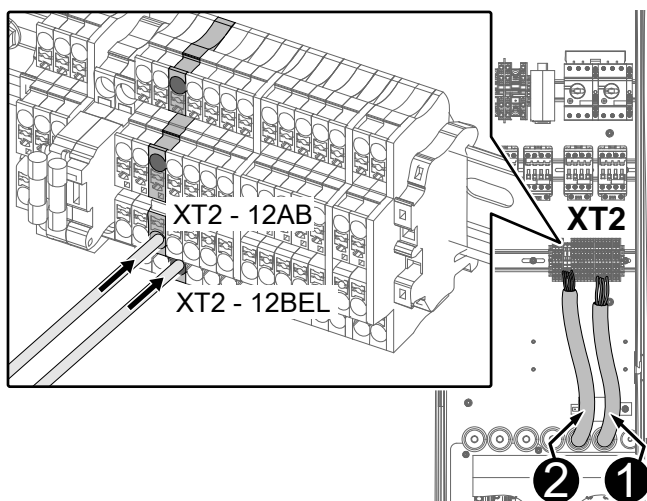
#### Noodstopshakelaar IN

- XT2-11BEL en XT2-11AB klemmenblokken



#### Noodstopshakelaar UIT

- XT2-12BEL en XT2-12AB klemmenblokken



### E.20 Terugstelling noodstopshakelaars

Wanneer een noodstopshakelaar wordt geactiveerd, de machine pas weer aanzetten nadat u er zeker van bent dat:

- de reden waarom de noodstopshakelaar in werking is getreden is opgeheven;

- het opnieuw in werking stellen van de machine geen enkel gevaar oplevert.

Als de NOODSTOPSHAKELAAR tijdens de werking van de machine geactiveerd wordt, wordt de gehele machine stil gezet.

Om de machine weer in werking te stellen moet u op de volgende manier te werk gaan:

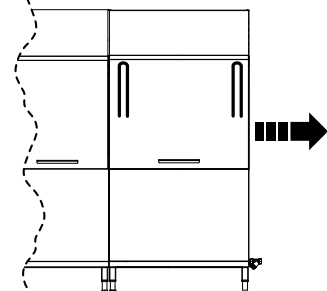
- de rode noodknop die werd ingedrukt deblokken, door deze te draaien of door hem naar boven te trekken om de vergrendeling op te heffen;
- de machine weer starten volgens de aanwijzingen in paragraaf "**Dagelijkse activering van de machine**".

### E.21 Montage van de voorhangen

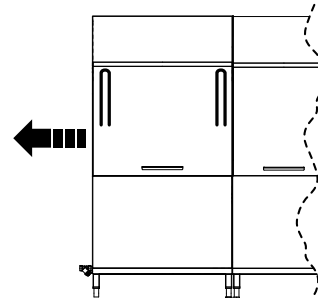
De voorhangen monteren of opnieuw monteren terwijl de machine uitgeschakeld is en afgekoeld, zoals hierna is afgebeeld.

#### Droogtunnel 35"

Van links naar rechts

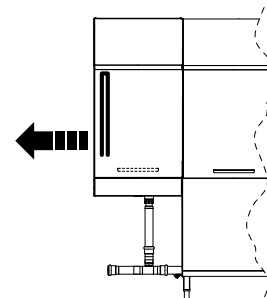


Van rechts naar links

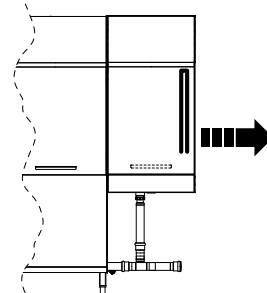


#### Droogtunnel 22"

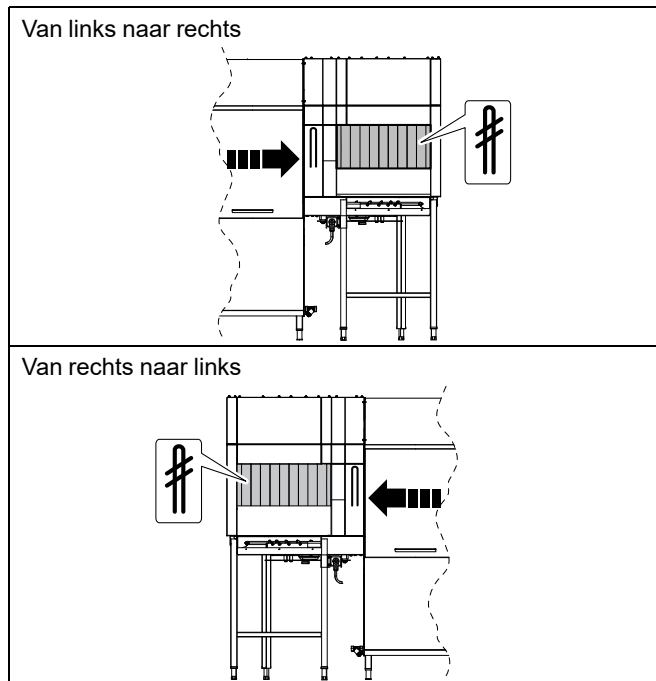
Van links naar rechts



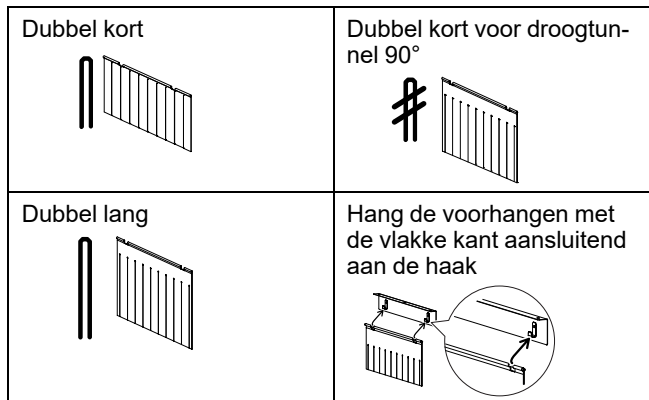
Van rechts naar links



## Droogtunnel 90°



## Soorten voorhangen



## F INBEDRIJFSTELLING

### F.1 Voorbereidende controles, instellingen en werkingstests

Controleer voor het starten van de machine:

1. elektrische en hydraulische aansluitingen;
2. plaatsing van de onderdelen van het reservoir;
3. positie en aansluiting van de was- en spoelarmen;
4. plaatsing en aansluiting voorhangen.

Deze werkzaamheden mogen alleen worden uitgevoerd door gespecialiseerde technici, die zijn uitgerust met geschikte persoonlijke beschermingsmiddelen (raadpleeg A.3 *Persoonlijke Beschermingsmiddelen*) alsmede met geschikte gereedschappen en hulpmiddelen, en alleen als de machine is uitgeschakeld en afgekoeld.

### F.2 Elektrische en hydraulische aansluiting

Controleer voor het starten van de machine:

1. of de elektrische voedingskabels van de machine goed zijn aangesloten;
2. of de spanning en de frequentie van het net overeenkomen met de gegevens die vermeld zijn in de technische gegevenstabel;
3. correcte aansluiting van de watertoevoer en -afvoerleidingen;
4. of beschermingen, veiligheidsinrichtingen en noodschakelaars aanwezig zijn en op de juiste wijze geïnstalleerd zijn.

### F.3 Plaatsing en aansluiting van de voorhangen

Controleer of alle soorten voorhangen, die bij de machine zijn geleverd, op correcte wijze gemonteerd zijn, zoals aangegeven in paragraaf "E.21 *Montage van de voorhangen*".

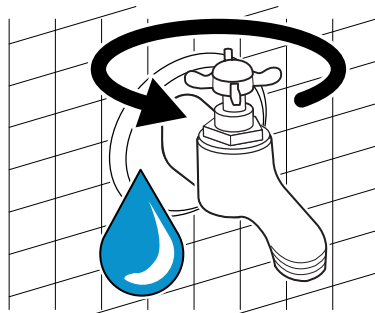


#### BELANGRIJK

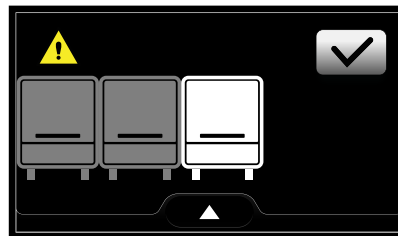
Pas wanneer alle eerder genoemde onderdelen op correcte wijze zijn geïnstalleerd, de deuren van de verschillende modules van de machine sluiten en overgaan tot de inbedrijfstelling van de machine.

### F.4 Eerste keer opstarten

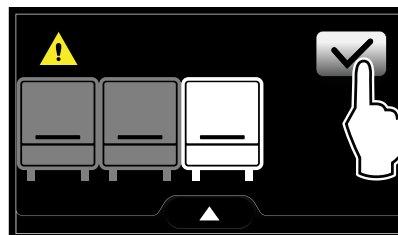
1. Open de watertoevoerkransen.



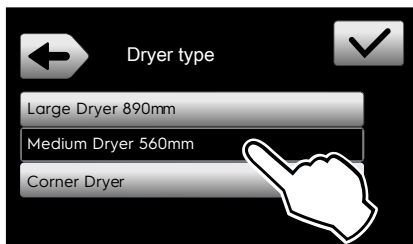
2. Draai de hoofdschakelaar, die op de deur van de elektriciteitskast is geplaatst, van stand "O" naar "I" om de machine van stroom te voorzien.
3. Het aanraakscherm wordt ingeschakeld en de machine herkent dat een of twee drogermodules zijn toegevoegd. Het display knippert en toont om de seconde het pictogram van de nieuwe module.



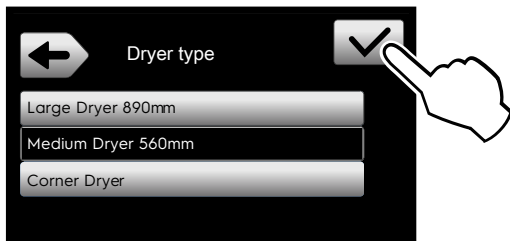
4. Bevestig de aanwezigheid van de nieuwe module.



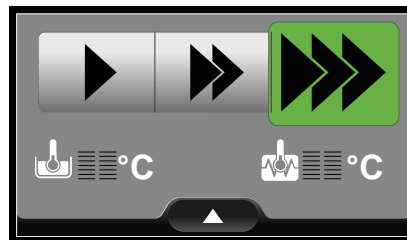
5. Het display toont alle beschikbare opties om het juiste type van de nieuwe module te selecteren.



6. Bevestig uw selectie.



7. De nieuwe parameters worden automatisch geüpload door de vaatwasser. Alle apparatuur wordt opnieuw gestart om de updates permanent te maken.
8. Als het display de status "ready" (gereed) toont, is de vaatwasser klaar voor gebruik.



## G NORMAAL GEBRUIK

### G.1 Raadpleeg voor meer informatie de handleiding die bij het apparaat werd geleverd



LET OP:

Als er geen installatie- en gebruikershandleiding of beknopte handleiding beschikbaar is, kunt u ze hier in digitaal formaat vinden:

- contact op te nemen met de dealer of de klantenservice;
- de nieuwste, actuele handleiding te downloaden van de website: "[www.electroluxprofessional.com](http://www.electroluxprofessional.com)".





CE