

Kuivaustunneli

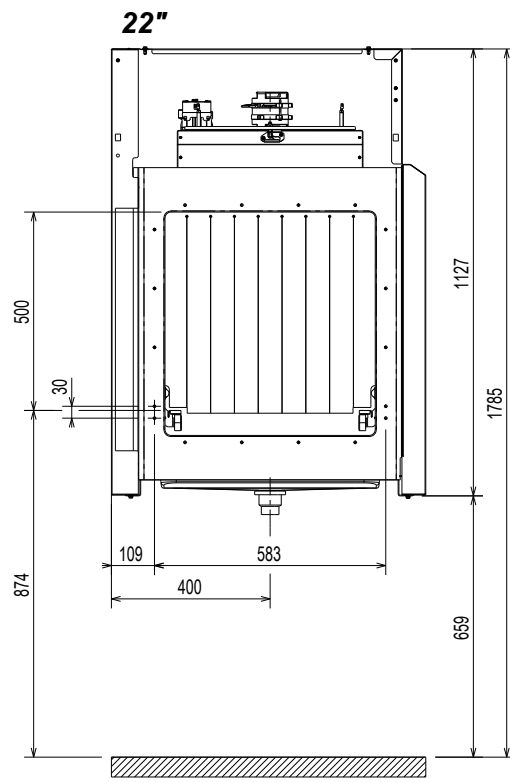
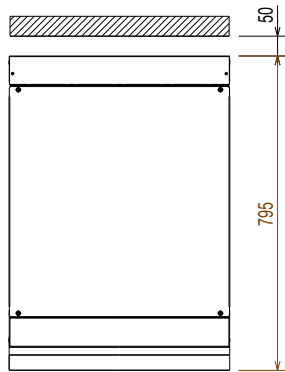
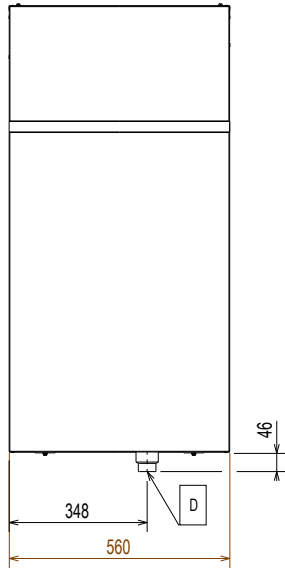
keskikokoinen 22" - suuri 35" - kulma
90°

FI Asennusohjeet



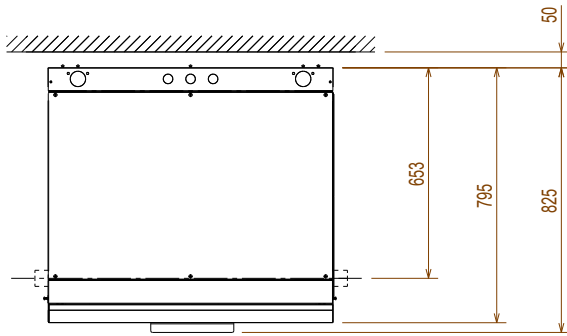
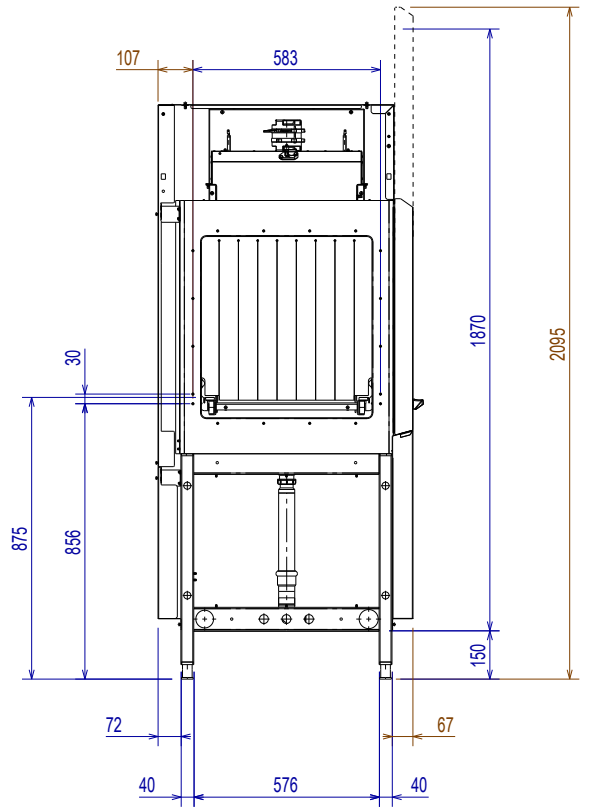
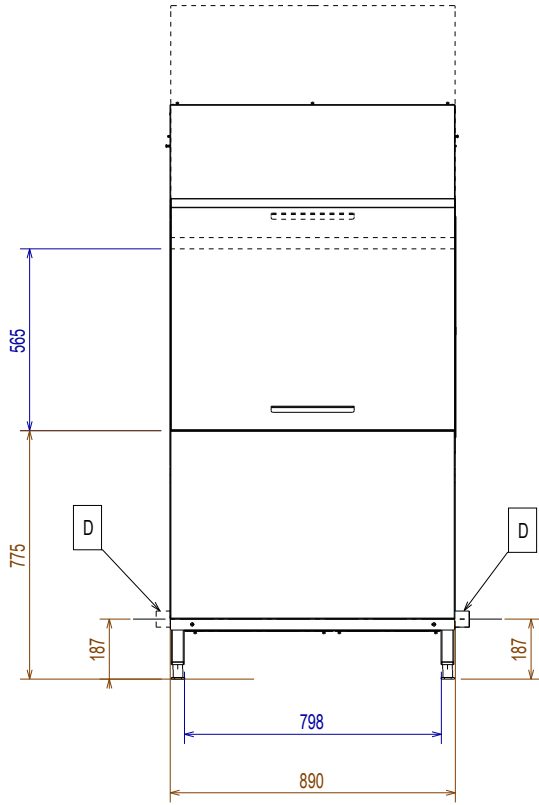
59566R603- 2023.12

Asennuskaavio



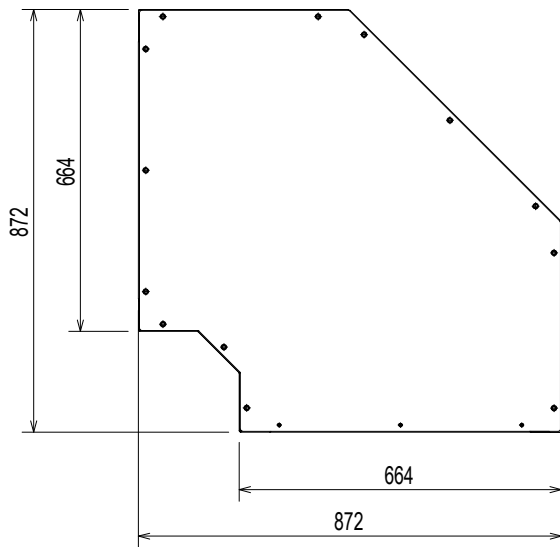
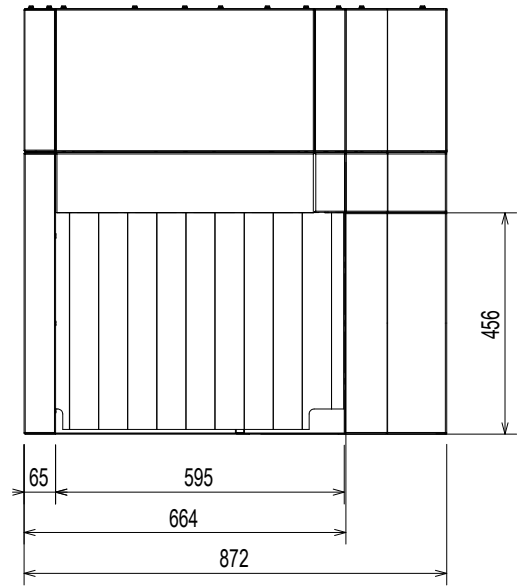
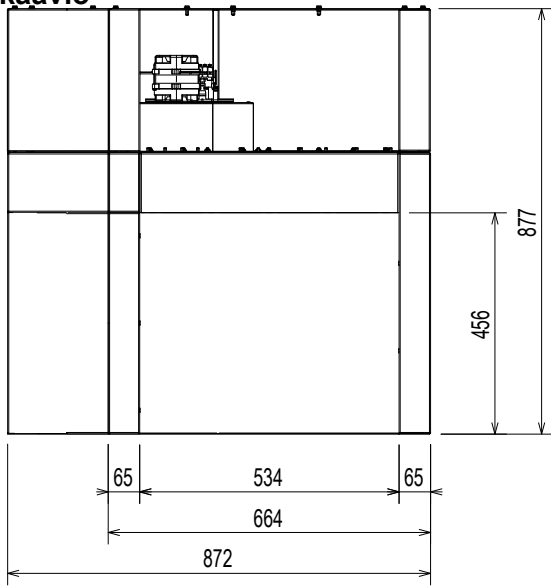
Asennuskaavio

35"



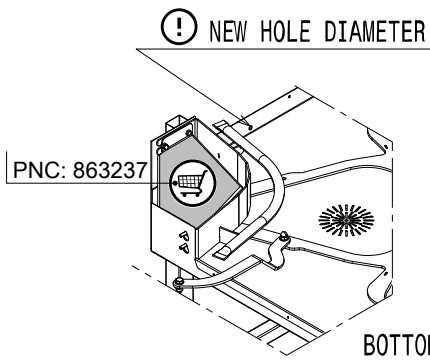
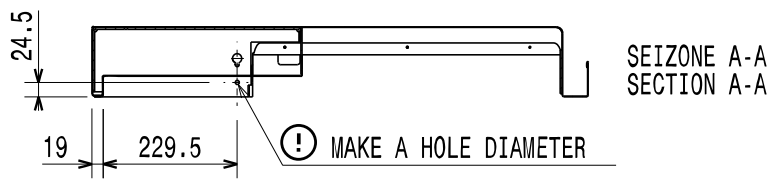
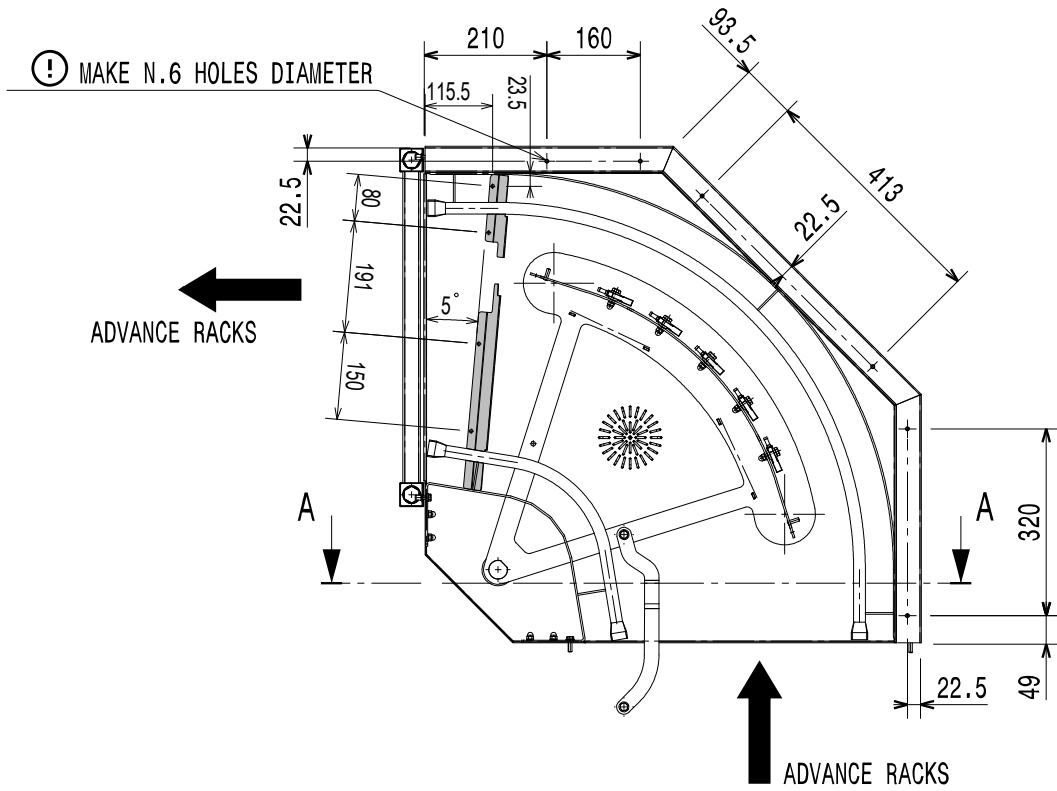
Asennuskaavio

90°

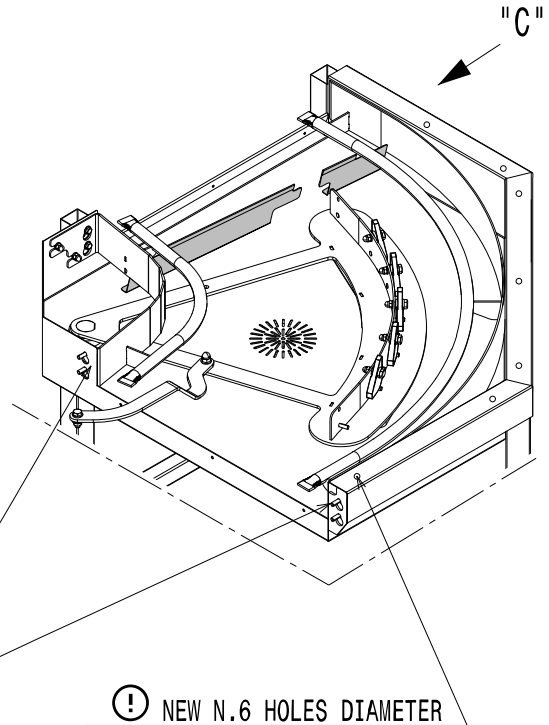


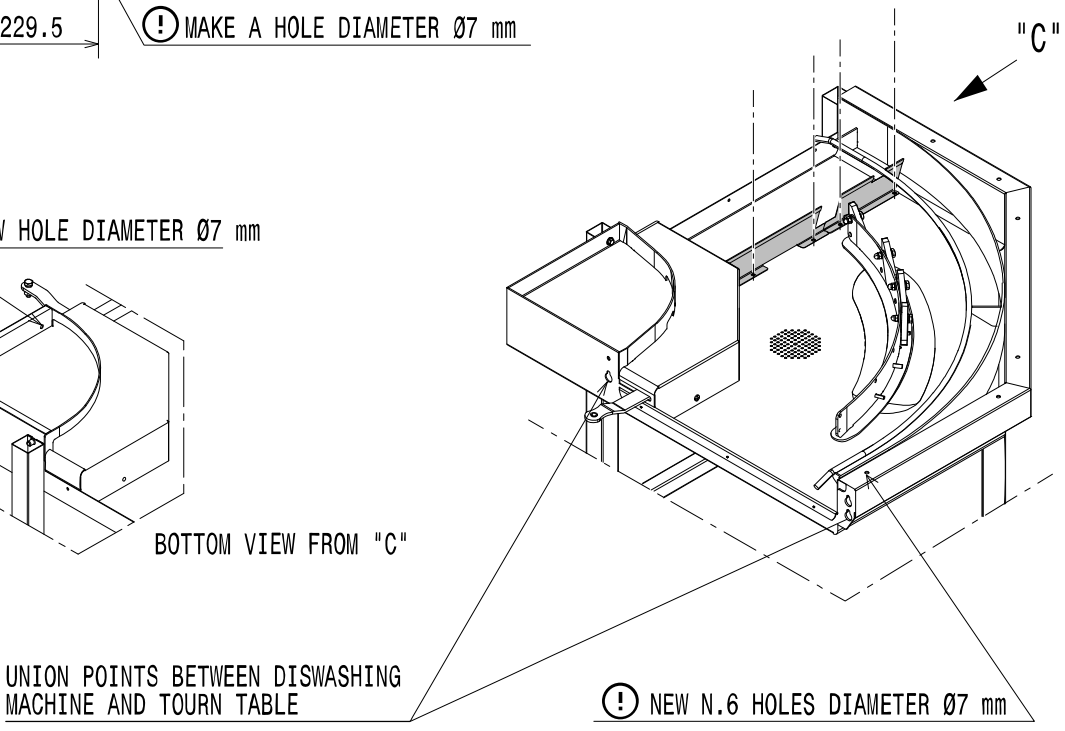
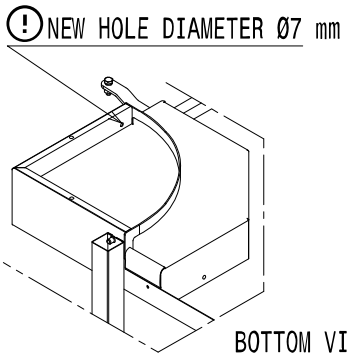
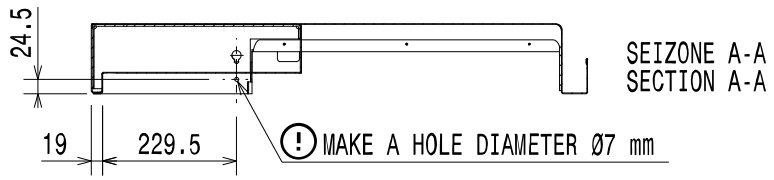
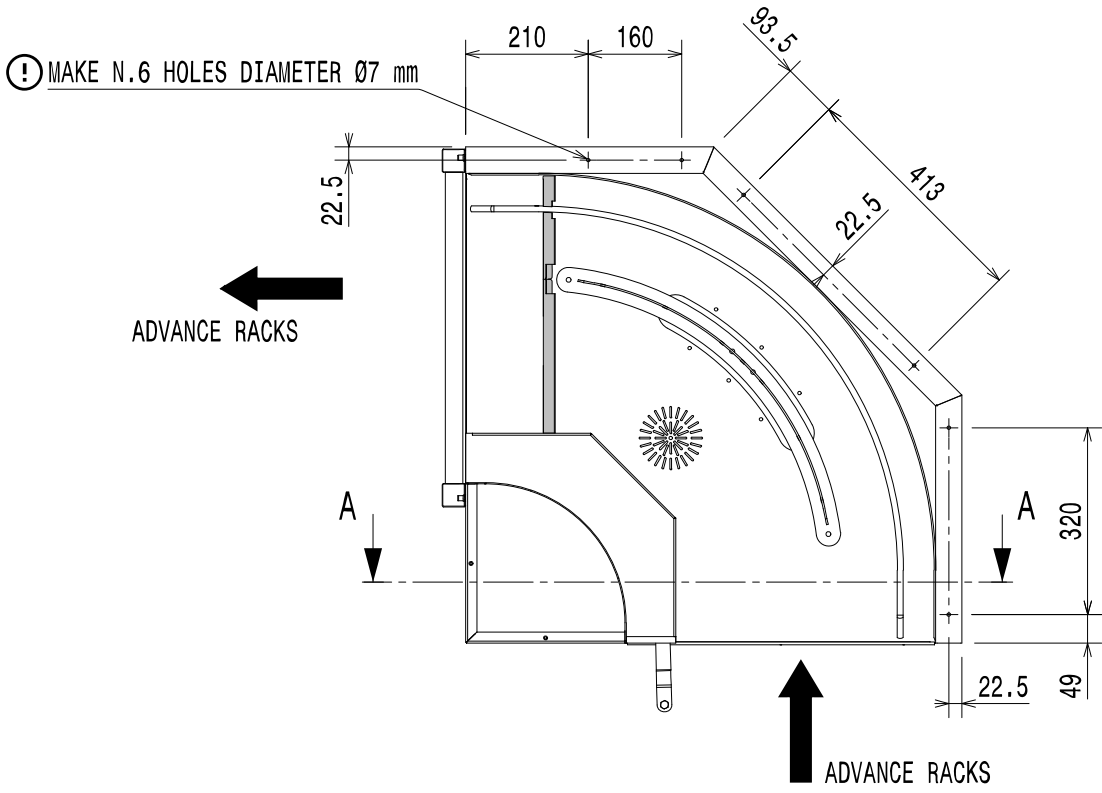
Porauskaaviot
Electrolux Professionalin
korinkuljetusjärjestelmä

90° Mutka oikea (vastapäivään)



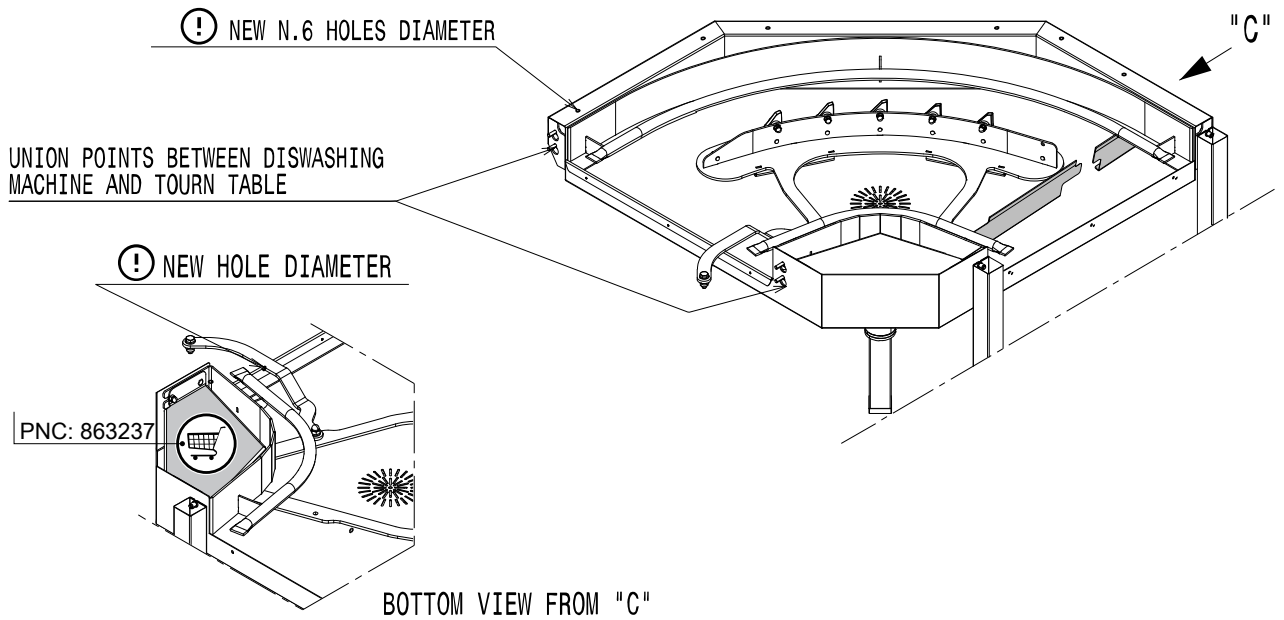
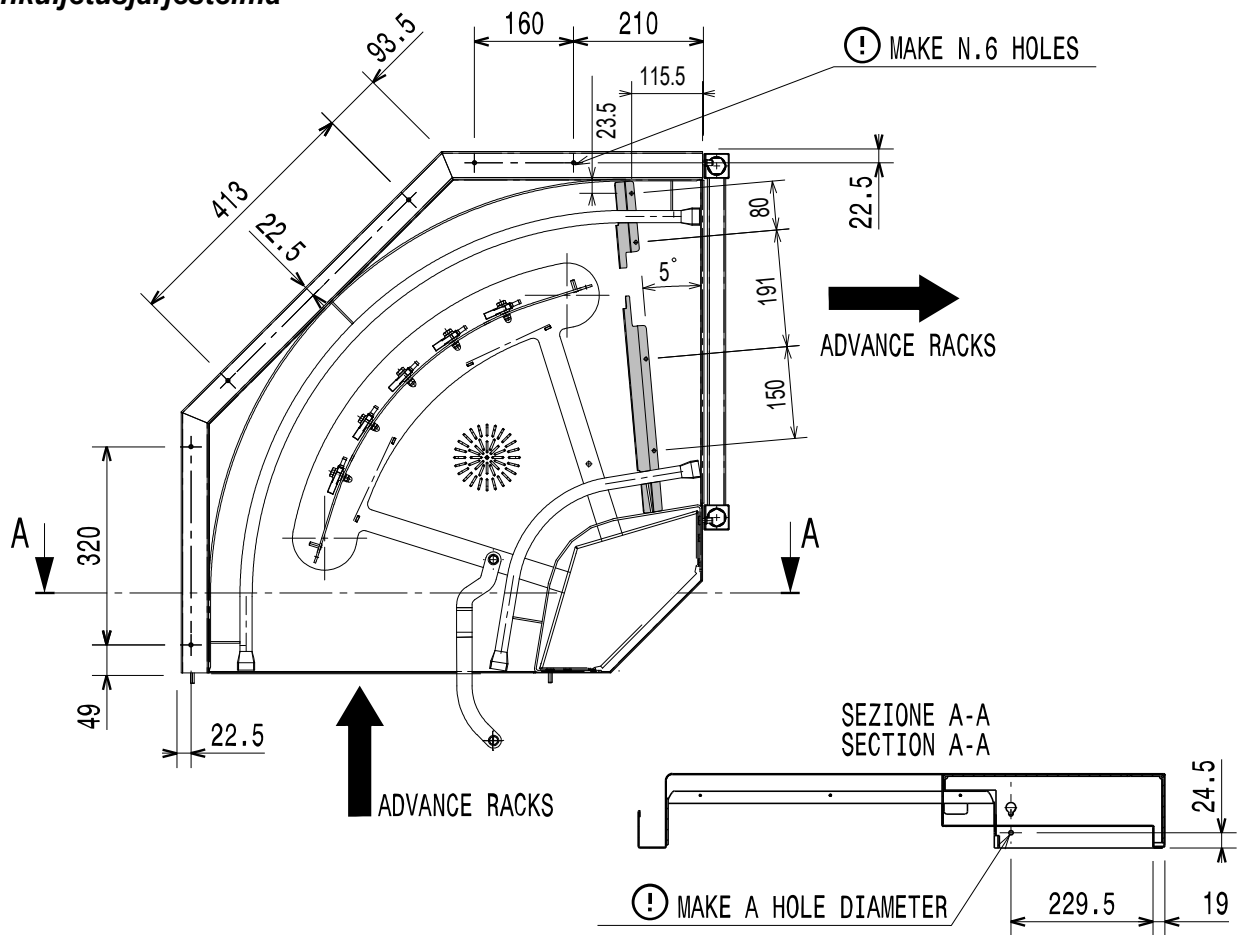
UNION POINTS BETWEEN DISWASHING
 MACHINE AND TOUNR TABLE

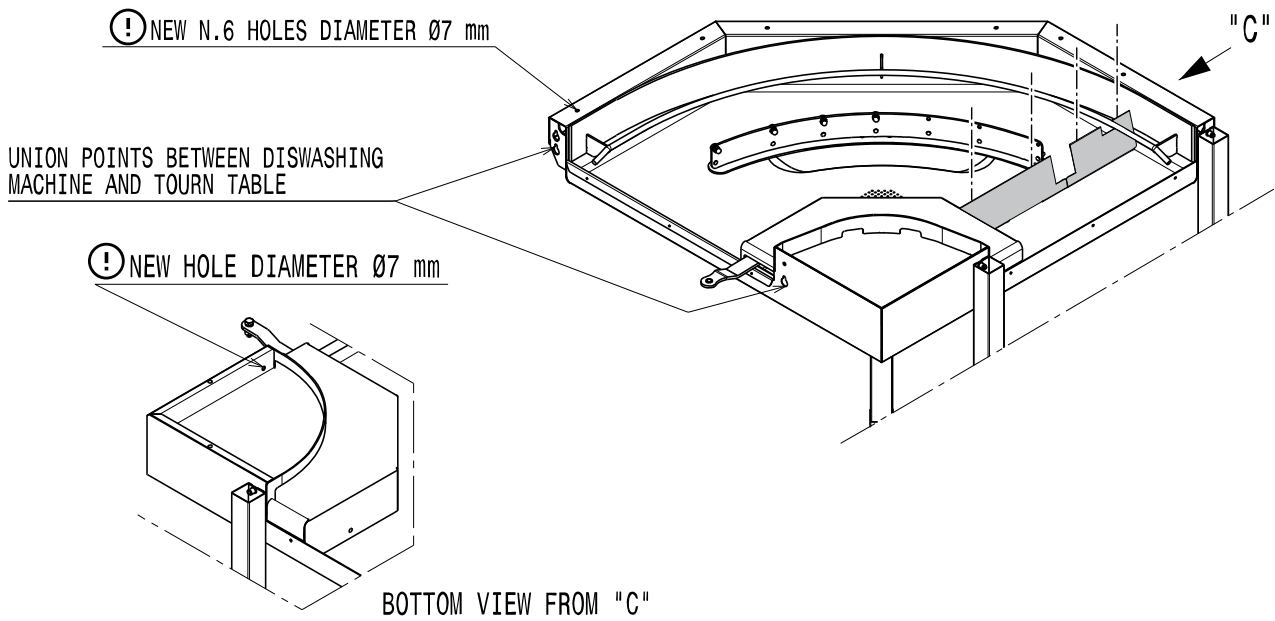
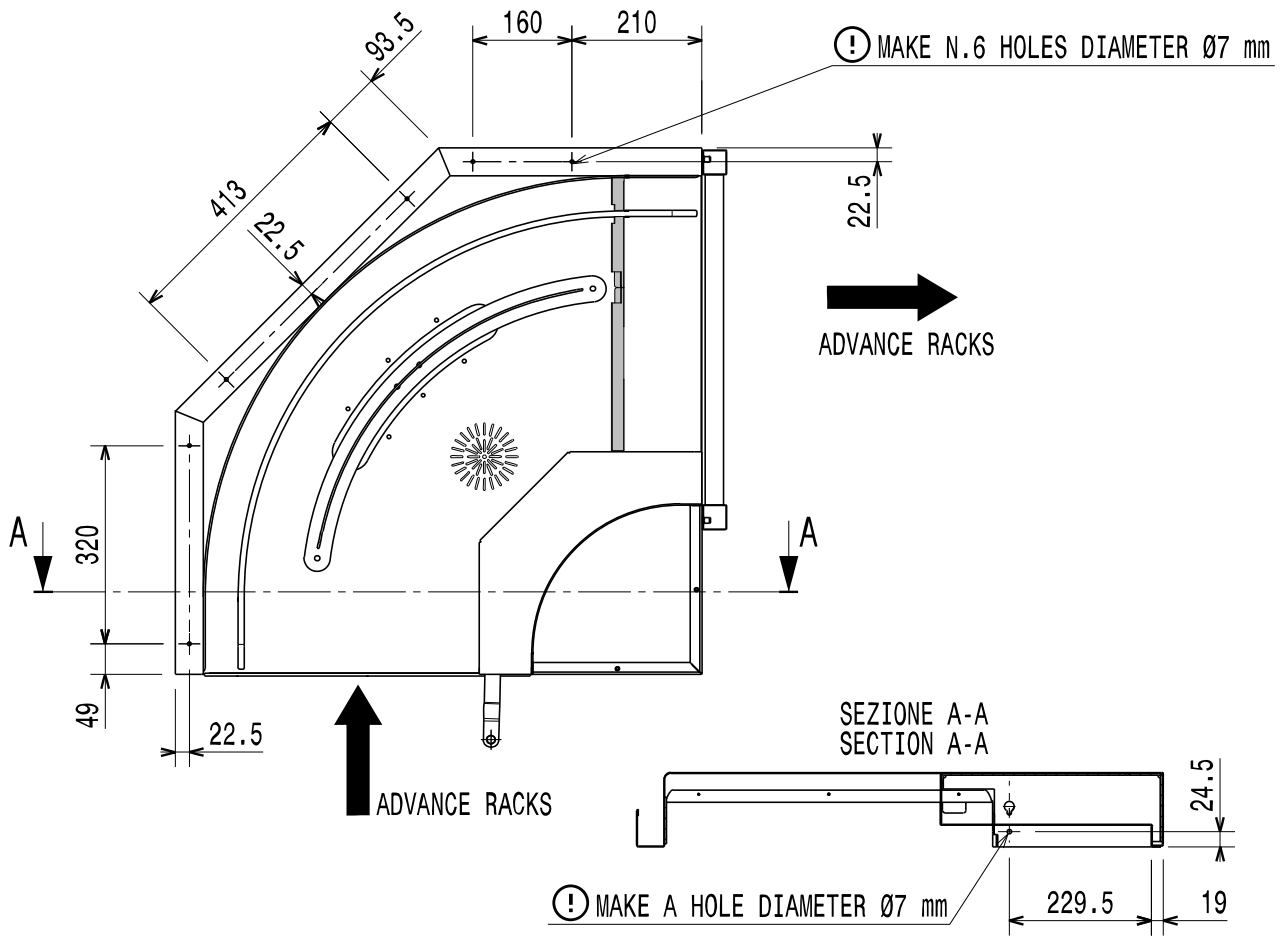




Porauskaaviot
Electrolux Professionalin
korinkuljetusjärjestelmä

90° Mutka vasen (myötäpäivään)

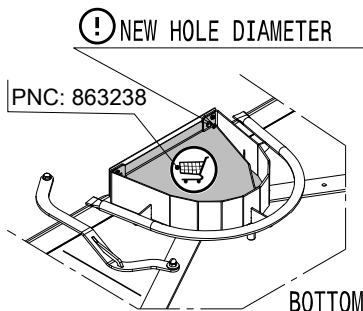
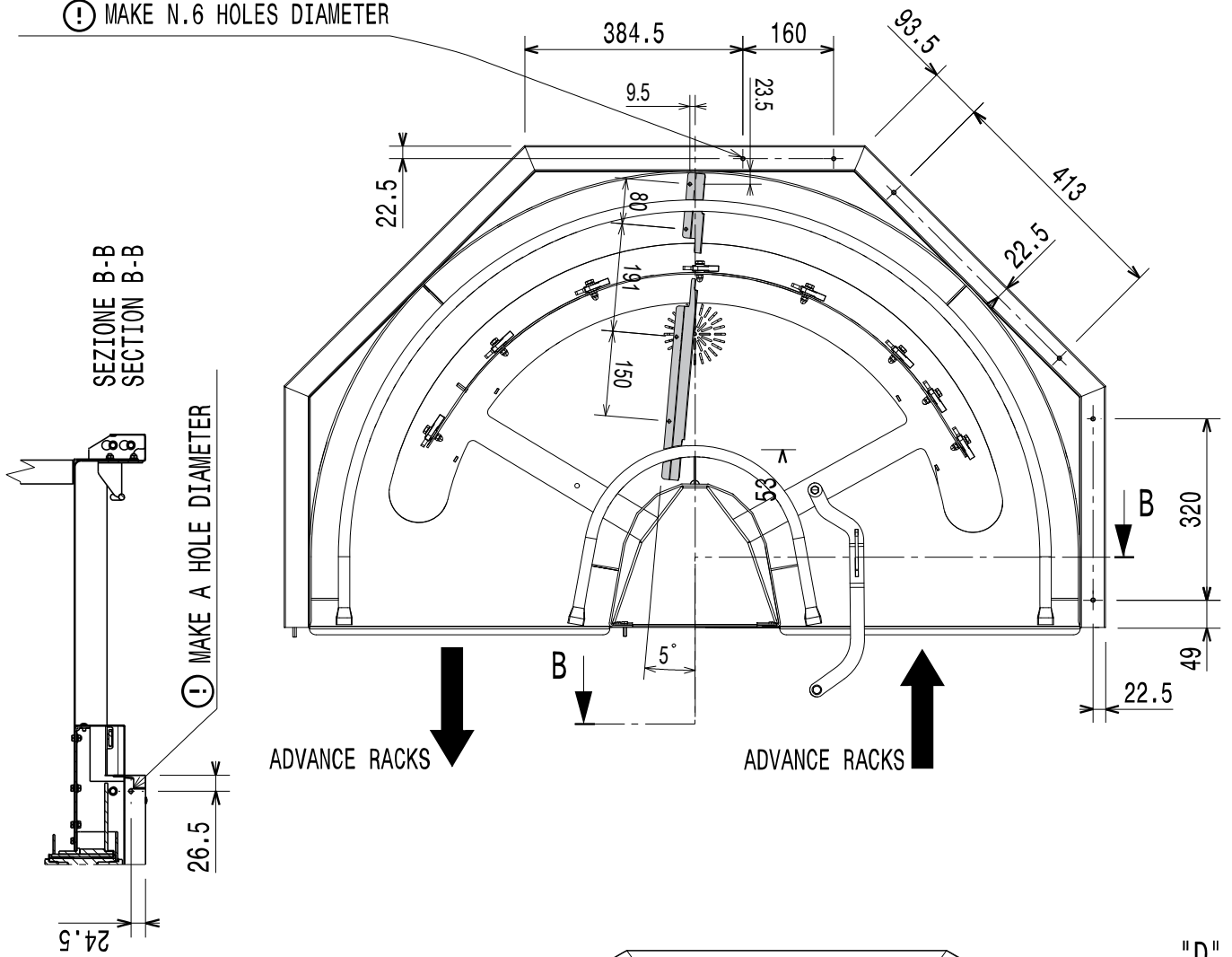




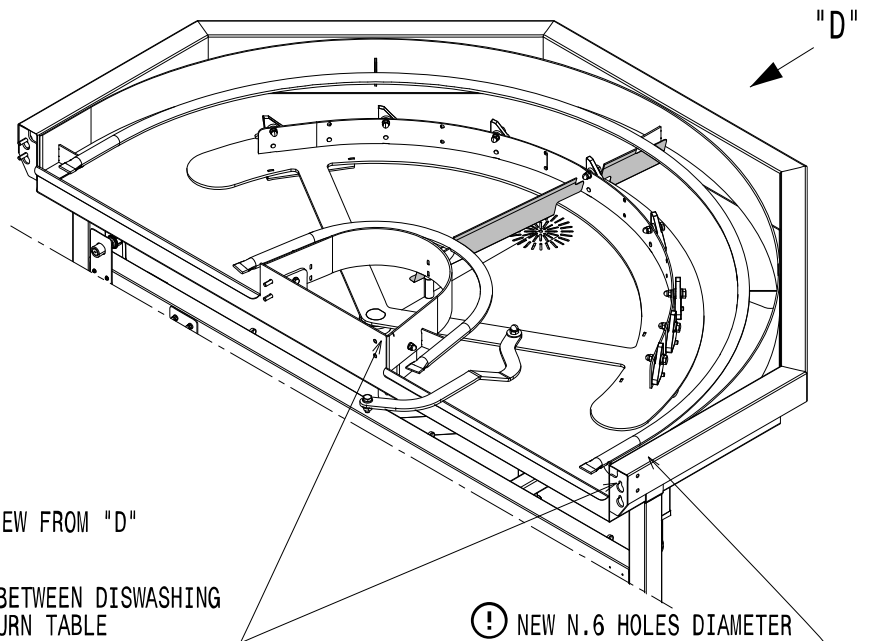
Porauskaaviot
Electrolux Professionalin
korinkuljetusjärjestelmä

180° Mutka oikea (vastapäivään)

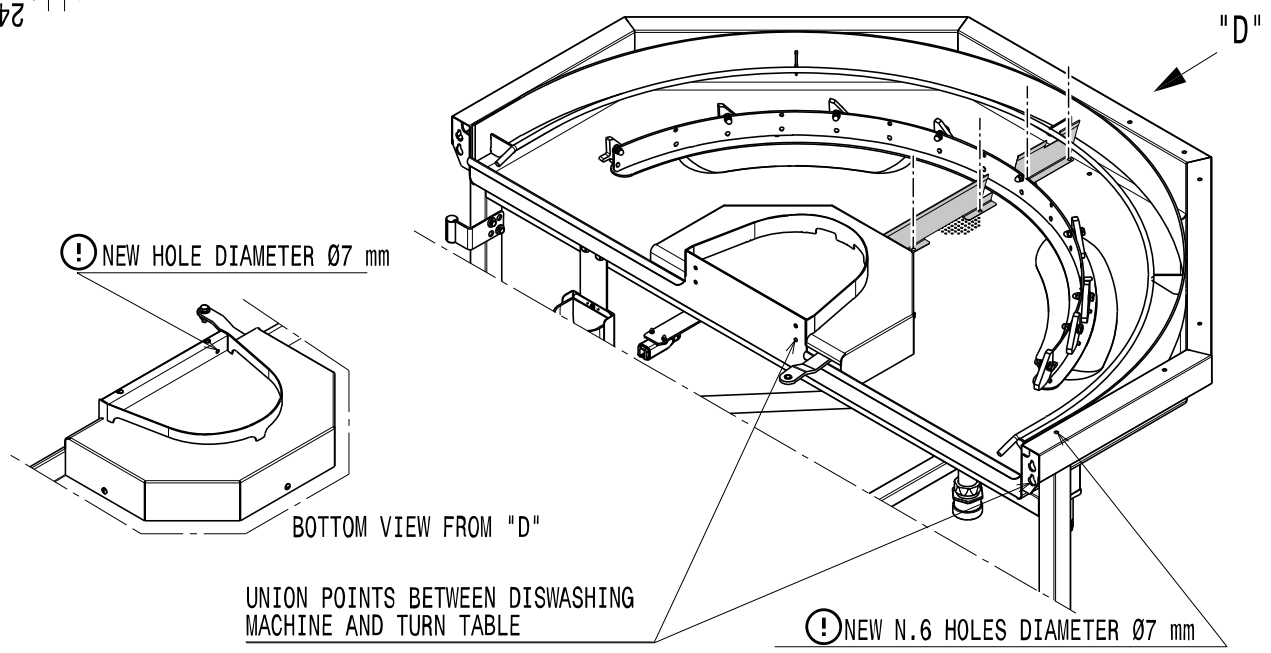
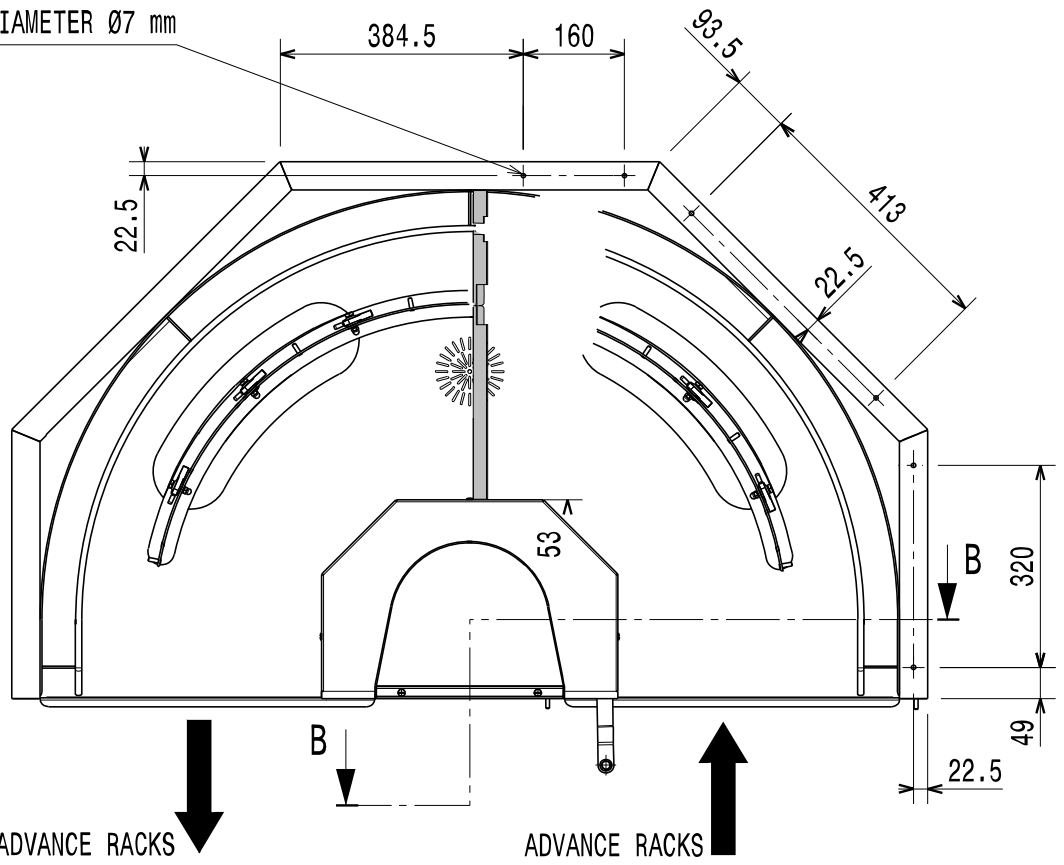
ⓘ MAKE N.6 HOLES DIAMETER



UNION POINTS BETWEEN DISWASHING
 MACHINE AND TURN TABLE

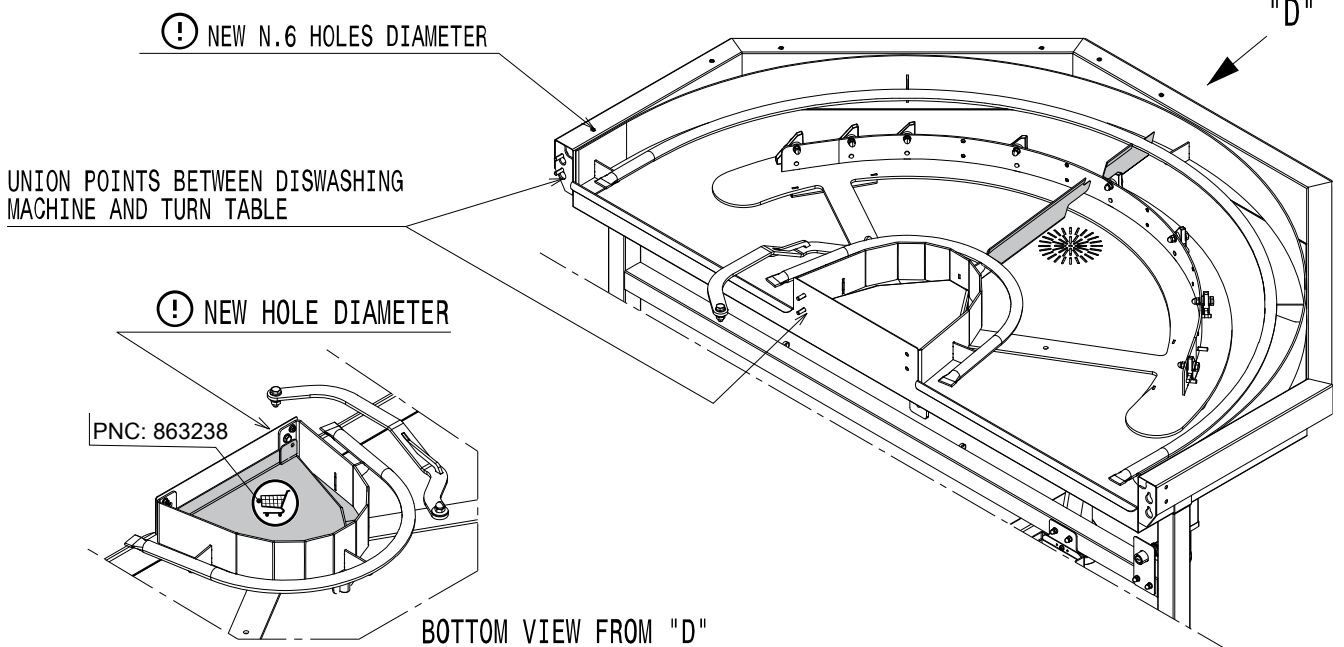
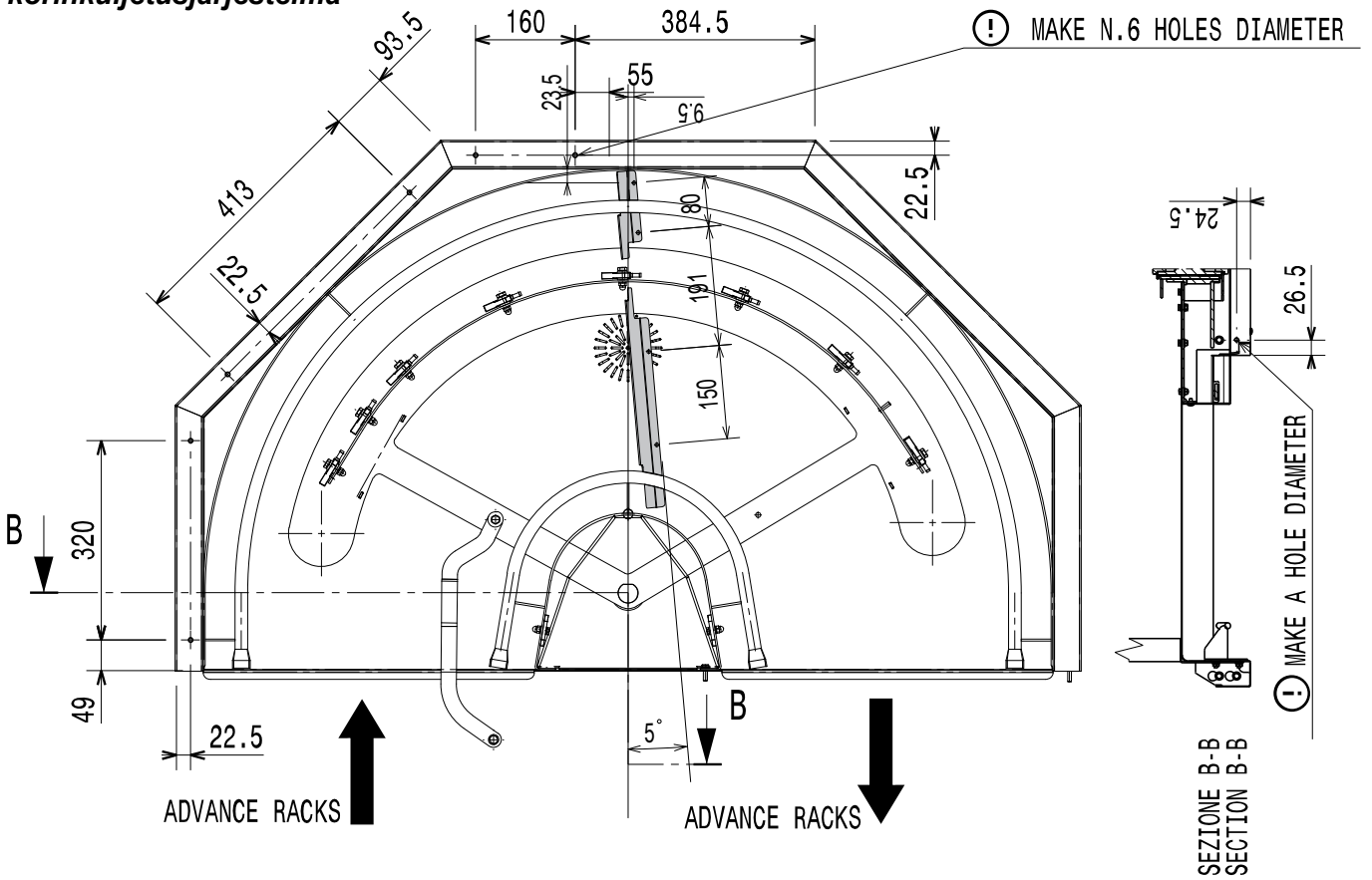


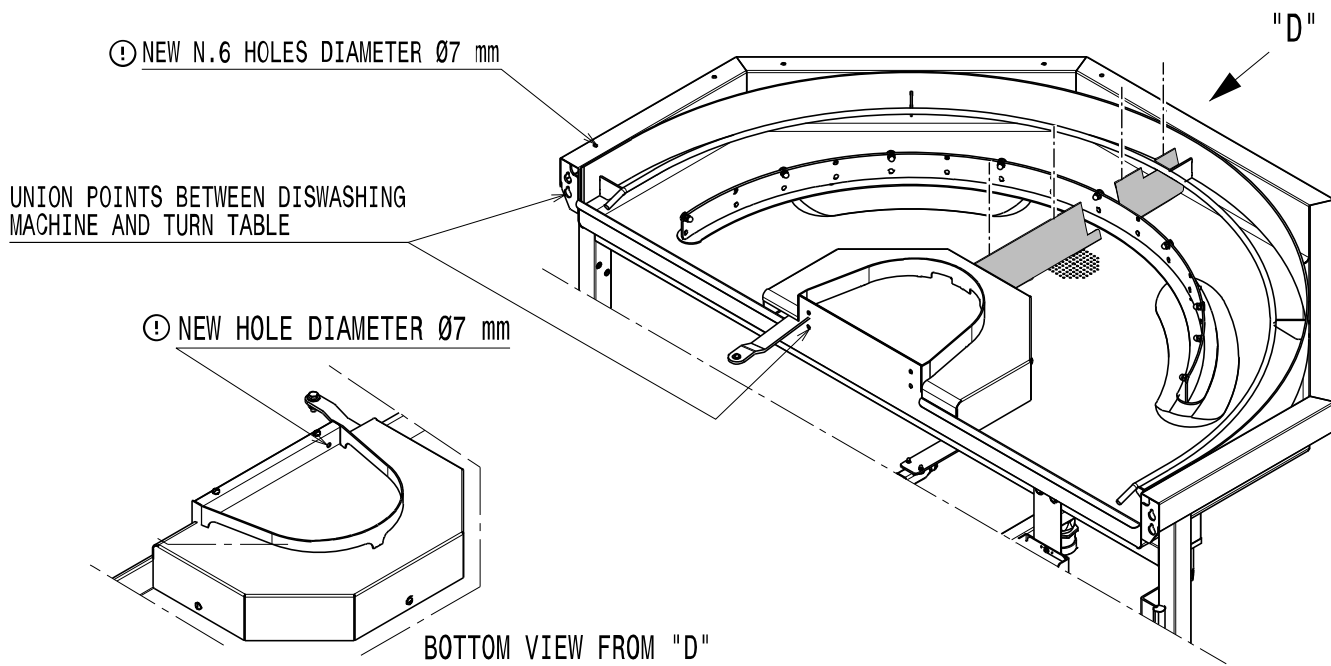
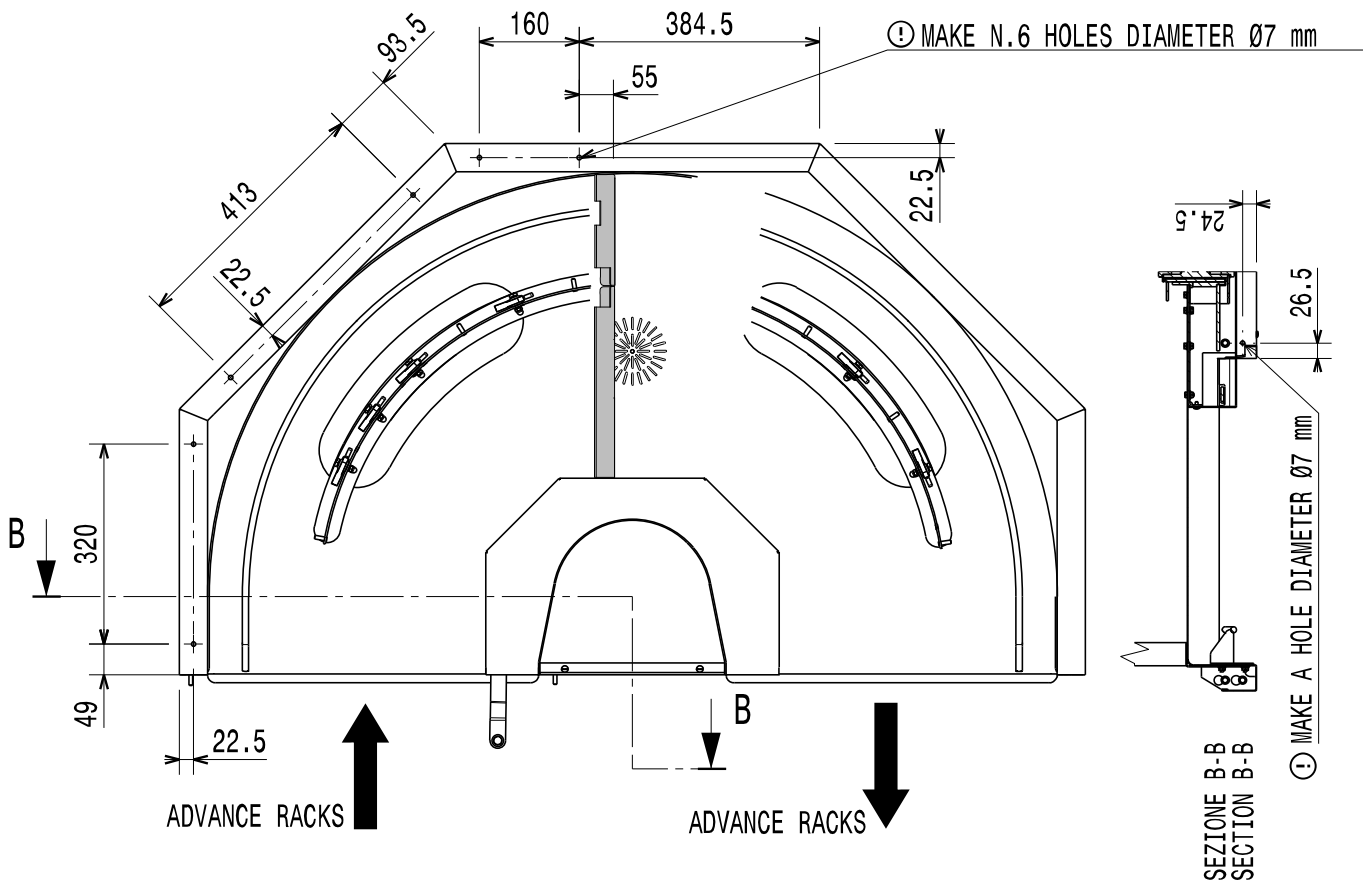
⚠ MAKE N.6 HOLES DIAMETER Ø7 mm



Porauskaaviot
Electrolux Professionalin
korinkuljetusjärjestelmä

180° Mutka vasen (myötäpäivään)





D = Veden tyhjennys $\varnothing = G 1\ 1/2''$ [50 mm]

Yleistä



Lue seuraavat ohjeet, myös takuuehdot, ennen laitteen asentamista ja käyttämistä.

Käy verkkosivustollamme www.electroluxprofessional.com ja avaa Tuki-osio, jossa voit



rekisteröidä tuotteesi



saada tuotettasi koskevia neuvoja ja vinkkejä sekä huolto- ja korjaustietoja.

Asennus-, käyttö- ja huolto-ohjeet sisältävä käsikirja (jäljempänä käsikirja) antaa käyttäjälle tarpeellisia tietoja laitteen oikeaa ja turvallista käyttöä varten.

Vaikka käsikirjassa on paljon tekstiä ja varoituksia, sen sisältämien ohjeiden tarkoitus on kuitenkin parantaa kaikin tavoin laitteen toimintaa ja suorituskykyä ja erityisesti välttää aiheuttamasta vahinkoja ihmisille, esineille tai eläimille vääränlaisen käytön tai virheellisten toimenpiteiden vuoksi.

On erittäin tärkeää, että kaikki laitteen kuljetukseen, asennukseen, käyttöönottoon, käyttöön, huoltoon, korjaukseen ja käytöstä poistamiseen osallistuvat henkilöt lukevat huolellisesti tämän käsikirjan ennen toimenpiteiden suorittamista sellaisten virheellisten toimenpiteiden ja ongelmien välttämiseksi, jotka voisivat vahingoittaa laitetta tai aiheuttaa henkilövahinkoja. Turvallisuusasiat on suositeltavaa käydä läpi käyttäjien kanssa säännöllisin väliajoin. Lisäksi on erittäin tärkeää, että laitteen käyttöön valtuutettu henkilöstö on saanut laitteen käyttö- ja huoltokoulutuksen.

Edelleen on tärkeää, että käsikirja pidetään aina käyttäjän ulottuvilla laitteen käyttöpaikan lähellä, jotta se on helposti saatavilla ongelmatilanteissa ja aina tarvittaessa.

Jos laitteen käytöstä on käsikirjan lukemisen jälkeen kysymyksiä tai epäselvyyksiä, ota yhteys valmistajaan tai valtuutettuun huoltoliikkeeseen. Henkilöstömme auttaa mielellään laitteen parhaan mahdollisen suorituskyvyn ja tehokkuuden varmistamiseksi. Muistutamme vielä lopuksi, että kaikkien laitteen käyttövaiheiden aikana on aina noudatettava voimassa olevia turvallisuus-, työhygieni- ja ympäristönsuojelumääräyksiä. Käyttäjän vastuulla on siis varmistaa, että laitetta käytetään ainoastaan optimaalisissa turvallisuusolosuhteissa henkilö- ja omaisuusvahinkojen välttämiseksi.



TÄRKEÄÄ

- Valmistaja ei vastaa millään tavalla toimenpiteistä, jotka on suoritettu ohjekirjan määräysten vastaisesti.
- Valmistaja pidättää oikeuden muuttaa tässä julkaisussa käsiteltyjen laitteiden ominaisuuksia ilman ennakoilmoitusta.
- Tämän käsikirjan osittainenkin kopiointi on kielletty.
- Tämä käsikirja on saatavissa digitaalisessa muodossa:
 - ottamalla yhteyttä jälleenmyyjään tai lähimpään huoltopisteeseen
 - lataamalla käsikirjan viimeisin päivitetty versio nettisivulta www.electroluxprofessional.com.
- Käsikirjaa on aina säilytettävä laitteen läheisyydessä, paikassa, jossa se on helposti saavutettavissa. Laitteen käyttäjien ja sitä korjaavien henkilöiden on voitava aina saada se helposti käsiinsä ja luettavaksi.

Sisältö

A	TURVALLISUUSTIEDOT	16
A.1	Yleistä	16
A.2	Yleinen turvallisuus	16
A.3	Henkilönsuojaimet	17
A.4	Kuljetus, siirtäminen ja varastointi	18
A.5	Asentaminen ja kokoonpano	18
A.6	Sähköliitäntä	18
A.7	Huoltopalvelu	19
A.8	Pakkauksen hävittäminen	19
A.9	Koneen käytöstäpoisto ja romutus	19
B	YLEISTÄ	19
B.1	Johdanto	19
B.2	Määritelmät	19
B.3	Laitteen ja valmistajan tunnistetiedot	20
B.4	Lisätietoja	20
B.4.1	Tehtaan kuvauksen tulkitseminen	20
B.5	Tyypin viite	20
B.6	Vastuu	21
B.7	Tekijänoikeudet	21
B.8	Käsikirjan säilyttäminen	21
B.9	Käsikirjan kohderyhmä	21
B.10	Tunneliastianpesukoneeseen liittäminen	21
C	TEKNISET TIEDOT	21
C.1	Tärkeimmät tekniset ominaisuudet	21
C.2	Sähkövirran vaatimukset	22
D	KULJETUS, SIIRTÄMINEN JA VARASTOINTI	22
D.1	Johdanto	22
D.2	Käsitteleminen	22
D.2.1	Siirtotoimenpiteet	22
D.2.2	Siirtäminen	22
D.2.3	Kuorman laskeminen maahan	22
D.3	Varastointi	22
D.4	Asiakkaan vastuulla oleva pakkauksen tarkastus	22
E	ASENNUS JA KOKOAMINEN	22
E.1	Johdanto	22
E.2	Asiakkaan velvollisuudet	23
E.3	Kuivausmoduulin asentaminen tunneliastianpesukoneeseen	23
E.4	Koneen asennuspaikan vaatimukset	23
E.5	Laitteen tilarajoitukset	23
E.6	Sijoittaminen	23
E.7	Höyrykupu	23
E.8	Pakkauksen hävittäminen	23
E.9	Mekaaniset liitännät	24
E.10	Lisäohjeet energiansäätölaitteella varustetuille malleille	24
E.10.1	Oikealta vasemmalle toimiva astianpesukone	24
E.10.2	Vasemmalta oikealle toimiva astianpesukone	25
E.11	Kuivaustunneli 22"	25
E.12	Kuivaustunneli 35"	27
E.13	Kuivaustunneli kulma 90°	30
E.13.1	Mekaaninen liitäntä	30
E.13.2	Electrolux Professionalin korinkuljetusjärjestelmän porauskaaviot	32
E.14	Sähköliitäntä	32
E.14.1	Luukullinen kuivain: luukun signaalin kytkeminen ja hyppyjohtimen poistaminen liitinalustasta	32
E.15	Vesijohtoliitännät	33
E.16	Parametrien konfiguraation päivitys	33
E.17	Asennusmenettely	33
E.18	Rakennemuutokset	33
E.19	Hätäpysäytyskytkinten sijoittaminen	33
E.19.1	Sähköliitäntä	33
E.20	Hätäpysäytyskytkinten nollaus	34
E.21	Verhojen asennus	34
F	KÄYTTÖNOTTO	35
F.1	Tarkistukset, säädöt ja toimintatestit	35
F.2	Sähkö- ja vesiliitännät	35
F.3	Verhojen asento ja kiinnitys	35
F.4	Ensimmäinen käynnistys	35
G	NORMAALI KÄYTTÖ	36
G.1	Lisätietoja löytyy laitteen mukana toimitetusta käsikirjasta	36

A TURVALLISUUSTIEDOT

A.1 Yleistä

Nämä laitteet on tarkoitettu kaupalliseen käyttöön, kuten ravintoloiden, ruokaloiden ja sairaaloiden keittiöihin. Laitetta saa käyttää lautasten, kuppien, lasien, aterimien sekä vastaavien astioiden pesemiseen tai kuivaamiseen (mallista riippuen).

Laitteen turvallinen käyttö ja käsikirjan oikea ymmärtäminen vaativat asiakirjoissa käytettyjen termien ja sovittujen merkintöjen tuntemista. Käsikirjassa käytetään seuraavia merkkejä erilaisten vaarojen merkitsemiseen ja tunnistamiseen:



VAROITUS

Käyttöhenkilöstön terveys- ja turvallisuusvaara.



VAROITUS

Hengenvaarallisen sähköiskun vaara - vaarallinen jännite.



VARO

Laitteen tai käsitellyn tuotteen vahingoittumisen vaara.



TÄRKEÄÄ

Tärkeitä ohjeita tai tietoja tuotteesta



Potentiaalintasaus



Lue ohjeet ennen laitteen käyttämistä



Selvennyksiä ja selityksiä






A.2 Yleinen turvallisuus

- Konetta eivät saa käyttää fyysisesti, sensorisesti tai henkisesti rajoitteiset tai kokemattomat tai taitamattomat henkilöt (lapset mukaan lukien), ellei heidän turvallisuudestaan vastaava henkilö opasta heitä koneen käytössä tai valvo heitä.
 - Älä anna lasten leikkiä laitteella.
 - Pidä kaikki pakkausmateriaalit ja pesuaineet poissa lasten ulottuvilta.
 - Lapset eivät saa puhdistaa tai huoltaa laitetta ilman valvontaa.
- Yli 8-vuotiaat lapset sekä henkilöt, joiden fyysinen, aistien tai mielen terveys on heikentynyt tai joilla ei ole tarpeellista kokemusta ja tietoa, saavat käyttää tätä laitetta, jos käyttöä valvotaan tai jos heille on annettu laitteen turvallista käyttöä koskevat ohjeet ja he ymmärtävät mahdolliset vaarat.
- Katso asianmukaiset henkilönsuojaimet luvusta "A.3 Henkilönsuojaimet".
- Joissakin tämän käsikirjan kuvissa kone tai sen osa on esitetty ilman suojuksia tai suojukset poistettuina. Suojukset eivät ole näkyvissä vain sen vuoksi, että kuva olisi selkeämpi. Älä koskaan asenna konetta ilman suojuksia tai suojukset pois käytöstä.
- Laitteeseen kiinnitettyjen turvallisuus-, vaara- ja ohjemerkitöiden irrottaminen, asiaton käsittely tai lukukelpoisuuden turmeleminen on kielletty.
- Koneen turvalaitteita ei saa poistaa tai käsitellä.

- Lue asennusohjeet ennen kuin teet koneelle mitään toimenpiteitä. Niissä kuvataan oikeat menettelytavat, ja ne sisältävät tärkeitä turvallisuusohjeita.
- Sivullisten pääsy työskentelyalueelle on kielletty.
- Poista työskentelyalueelta kaikki tulenarat tuotteet tai esineet.
- Koneen sijoittamisen, asentamisen ja purkamisen tekee pätevä henkilökunta voimassa olevien turvallisuusmääräysten mukaisesti koskien sekä toimenpiteissä tarvittavia varusteita että toimintatapoja.

A.3 Henkilönsuojaimet

Taulukko laitteen käyttöiän eri vaiheiden aikana käytettävistä henkilönsuojaimista.

Vaihe	Suojavaate- tus	Turvajalki- neet	Käsineet	Silmänsuo- jaimet	Kypärä
					
Kuljetus	—	●	○	—	○
Käsittely	●	●	○	—	—
Pakkauksen purkaminen	○	●	○		—
Asennus	○	●	● ¹	—	—
Normaali käyttö	●	●	● ²	○	—
Säädöt	○	●	—	—	—
Säännöllinen puhdistus	○	●	● ¹⁻³	○	—
Erikoispuh- distus	○	●	● ¹⁻³	○	—
Huolto	○	●	○	—	—
Purkaminen	○	●	○	○	—
Romutus	○	●	○	○	—
Selitys:					
●	KÄYTETTÄVÄ HENKILÖNSUOJAIN				
○	KÄYTETTÄVISSÄ OLEVA TAI TARVITTAESSA KÄYTETTÄVÄ HENKILÖNSUOJAIN				
—	HENKILÖNSUOJAINTA EI VAADITTU				

1. Näiden toimenpiteiden aikana on käytettävä viiltosuojakäsineitä. Henkilönsuojavarusteiden käytön laiminlyönti voi altistaa käyttäjät, erikoishenkilöstön sekä muut laitetta käyttävät terveyshaittoille (mallista riippuen).

2. Näiden toimenpiteiden aikana on käytettävä lämmönkestäviä käsineitä, jotka soveltuvat kosketukseen veden ja käytettyjen aineiden kanssa (tarkista vaaditut henkilönsuojavarusteet aineiden käyttöturvallisuustiedotteesta). Henkilönsuojavarusteiden käytön laiminlyönti voi altistaa käyttäjät, erikoishenkilöstön sekä muut laitetta käyttävät kemikaaleille ja aiheuttaa mahdollisia terveyshaittoja (mallista riippuen).

3. Näiden toimenpiteiden aikana on käytettävä käsineitä, jotka soveltuvat kosketukseen käytettyjen kemikaalien kanssa (tarkista vaaditut henkilönsuojavarusteet aineiden käyttöturvallisuustiedotteesta). Henkilönsuojavarusteiden käytön laiminlyönti voi altistaa käyttäjät, erikoishenkilöstön sekä muut laitetta käyttävät kemikaaleille ja aiheuttaa mahdollisia terveyshaittoja (mallista riippuen).



A.4 Kuljetus, siirtäminen ja varastointi

- Laitteiden mitoista johtuen koneita ei voida pinota päällekkäin kuljetuksen, siirtämisen ja varastoimisen ajaksi. Näin vältetään kuormien pinoamisesta aiheutuvan kaatumisen riski.
- Riippuvan kuorman alla ei saa oleskella kuormauksen ja kuorman purkamisen aikana. Sivullisten pääsy työskentelyalueelle on kielletty.
- Laitteen oma paino ei yksin riitä pitämään sitä paikoillaan.
- Koneetta nostettaessa kiinnitystä ei saa tehdä liikkuviin eikä heikkoihin osiin, joita ovat esimerkiksi kotelot, sähkökanavat, paineilmajärjestelmän osat jne.
- Älä työnnä tai vedä konetta siirtämisen aikana, jotta se ei vahingossa pääse kaatumaan. Käytä koneen nostamiseen asianmukaisia välineitä.
- Koneen kuljetuksesta, käsittelystä ja varastoinnista huolehtivan henkilöstön on oltava asianmukaisesti ohjeistettu ja koulutettu nostojärjestelmien käyttöön ja heidän tulee käyttää suoritettavalle toimenpiteelle sopivia henkilönsuojaimia.

A.5 Asentaminen ja kokoonpano

- Noudata koneen mukana toimitettuja asennusohjeita.
- Älä asenna vaurioitunutta konetta. Kadonneiden tai vaurioituneiden osien tilalle on hankittava alkuperäiset varaosat.
- Älä tee muutoksia koneen mukana toimitettuihin osiin.
- Kytke kone irti sähköverkosta ennen minkään asennustoimenpiteen tekemistä. Kytke kone sähköverkkoon vasta asennuksen päätyttyä.
- Koneetta ei saa asentaa ulkotiloihin ja/tai ympäristöön, jossa se on alttiina sään vaikutukselle (sade, suora auringonvalo, pakkanen, kosteus, pöly jne.).
- Älä asenna konetta yli 2000 metrin korkeudelle merenpinnasta.
- Varmista, että lattia, jolle kone asennetaan, on tasainen, tukeva, kuumuudenkestävä ja puhdas.
- Jos saatavilla, asenna lisävaruste koneen kiinnittämiseksi lattiaan.
- Käytä turvaportaita, kun joudut korjaamaan korkeita koneita.

A.6 Sähköliitäntä

- Laitteen sähkötyöt saa tehdä ainoastaan pätevä henkilökunta.
- Varmista, että sähkönsyöttö vastaa tyyppikilven tietoja.
- Asenna kone käyttömaassa voimassa olevien turvallisuusmääräysten ja paikallisten lakien mukaisesti.
- Jos virtajohto on vahingoittunut, vaarojen välttämiseksi sen saa vaihtaa vain huoltopalvelu tai joka tapauksessa pätevä henkilökunta.
- Koneen on oltava oikein maadoitettu. Valmistaja ei vastaa riittämättömästä maadoituksesta aiheutuvista seurauksista.
- Jos potentiaalintasauspiiri on valmisteltu, liitä kone siihen .
- Koneen sähkönsyötön suojaamiseksi oikosuluilta ja/tai ylikuormitukselta asenna lämpövaroke tai sopiva automaattinen lämpömagneettinen katkaisija, ADS (Automatic Disconnection of Supply).
- Koneen sähkönsyötön suojaamiseksi vuotovirroilta asenna herkkä manuaalisesti palautettava, ylijänniteluokalle III sopiva vikavirtasuojakytkin, RCD (Residual Current Device).
- Suojaus epäsuorilta kontakteilta (sähkönsyöttötyypin ja potentiaalintasausuojapiiriin  maadoitusten liitäntöjen mukaisesti) on kuvattu kohdassa 6.3.3, EN 60204-1 (IEC 60204-1) ja TN- tai TT-järjestelmissä käytetään suojalaitteita, jotka varmistavat automaattisen sähkönsyötön katkeamisen kun esiintyy eristysvika, IT-järjestelmissä

käytetään eristystilan valvontalaitetta tai differentiaalivirran suojalaitetta, joka aktivoi automaattisen katkaisun (on asennettava eristystilan valvontalaite, joka osoittaa mahdollisen ensimmäisen jännitteessä olevan osan maasulun, ellei ole asennettu suojalaitetta virran katkaisemiseksi tällaisen vian sattuessa. Tämän laitteen täytyy aktivoida äänimerkki ja/tai näkyvä ilmoitus, jonka tulee jatkua koko vian keston ajan). Esimerkki: TT-järjestelmään on asennettava ennen virransyöttöä vikavirtasuojakytkin laukeamisvirralla (esimerkiksi 30 mA), joka vastaa sen rakennuksen maadoitusjärjestelmää, johon kone asennetaan.

- Korityyppisten astianpesukoneiden yhteyteen on asennettava hätäkatkaisin syöttö- ja poistopuolelle. Kaikkia myöhemmin asennettuja lisämoduuleita varten siirrä hätäkytkin laitteiston päihin.
- Varmista kaikkia myöhemmin asennettavia lisämoduuleita varten, että virtajohto on oikein mitoitettu.

A.7 Huoltopalvelu

- Vain alkuperäiset varaosat takaavat laitteen turvastandardit.

A.8 Pakkauksen hävittäminen

- Hävitä kaikki pakkaukset asennusmaassa voimassa olevien määräysten mukaisesti.

A.9 Koneen käytöstäpoisto ja romutus

- Koneen sähkötoita saa tehdä vain pätevä henkilökunta virta katkaistuna.
- Laitteen purkamisen saa suorittaa vain pätevä henkilökunta.
- Tee laite toimintakyvyttömäksi ennen käytöstäpoistoa irrottamalla sen virtajohto. Irrota kaikki lukituslaitteet, jotta kukaan ei voi vahingossa jäädä loukkuun kaapin sisälle.
- Katso kohdasta "A.3 Henkilönsuojaimet" sopivat henkilönsuojaimet.
- Kun kone poistetaan käytöstä lopullisesti, "CE"-merkintä, tämä käsikirja ja muut laitetta koskevat asiakirjat on tuhottava.



TÄRKEÄÄ

Säilytä nämä ohjeet käyttäjien ulottuvilla tulevaa käyttöä varten.

B YLEISTÄ

B.1 Johdanto

Tämä käyttöopas antaa eri laitteistoja koskevia tietoja. Käyttöoppaan sisältämät tuotekuvat ovat ainoastaan esimerkkejä.

Huomaa, että käsikirjan kuvat ja kaaviot eivät ole oikeassa mittakaavassa. Ne toimivat lisäyksinä kirjoitettuihin ohjeisiin antaen lyhyen yhteenvedon, mutta eivät kuvaa laitetta tarkasti.

Laitteen asennuskaavioissa olevat numeroarvot on annettu millimetreinä ja/tai tuumina.

B.2 Määritelmät

Seuraavassa on määritelmät tärkeimmille käsikirjassa käytetyille termeille. Lue nämä määritelmät huolellisesti ennen muiden osien lukemista.

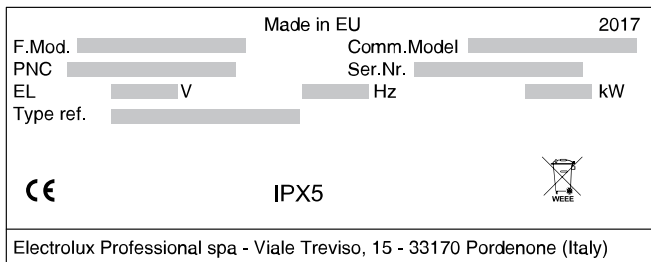
Käyttäjä	Koneen asennus-, säätö-, käyttö- ja huoltohenkilökunta, puhdistus- ja korjaustöitä suorittavat henkilöt sekä kuljetukseen osallistuvat henkilöt.
Valmistaja	Electrolux Professional SpA tai mikä tahansa Electrolux Professional SpA:n valtuutettu huoltoliike.
Koneen normaaliin käyttöön osallistuva henkilöstö	Käyttäjät, jotka ovat saaneet ohjeet ja koulutuksen koneen normaaliin käyttöön liittyviin toimenpiteisiin sekä siihen liittyviin vaaroihin.

Huoltopalvelu tai pätevä teknikko	Valmistajan valmentama/kouluttama henkilö, joka ammattitaitonsa, kokemuksensa, erityiskoulutuksensa sekä tapaturmantorjuntamääräysten tuntemuksen perusteella pystyy arvioimaan koneella suoritettavat toimenpiteet ja tunnistamaan ja välttämään mahdolliset vaarat. Tähän ryhmään kuuluvat mekaniikan, sähkötekniikan ja elektroniikka-alan ammattilaiset.
Vaara	Mahdollisten vammojen ja terveysvaarojen aiheuttaja.
Vaaratilanne	Mikä tahansa tilanne, jossa käyttäjä altistuu yhdelle tai useammalle vaaralle.
Riski	Mahdollisten vammojen tai terveysvaarojen todennäköisyyden ja vakavuuden yhdistelmä vaaratilanteessa.
Suojaukset	Turvatoimenpiteet, jotka sisältävät erityisten teknisten menetelmien käytön (suojukset ja turvalaitteet) käyttäjien suojaamiseksi vaaroilta.
Suojus	Koneen osa, jota käytetään erityisellä tavalla suojauksen aikaansaamiseksi fyysisen esteen avulla.
Turvalaite	Laite (muu kuin suojus), joka poistaa vaaran tai vähentää sitä. Laitetta voidaan käyttää yksinään tai yhdessä suojuksen kanssa.

Asiakas	Henkilö, joka on ostanut koneen ja/tai joka päättää sen käytöstä ja käyttää sitä (esimerkiksi yritys, yrittäjä tai yhtiö).
Hätäpysäytys-laite	Hätäpysäytykseen tarkoitettujen osien kokonaisuus, laite aktivoidaan yhdellä toimenpiteellä ja sen avulla vältetään tai minimoidaan vahingot henkilöille, omaisuudelle tai eläimille.
Hengenvaarallinen sähköisku	Sähkövirran vahingossa tapahtuva purkautuminen ihmiskehoon.

B.3 Laitteen ja valmistajan tunnistetiedot

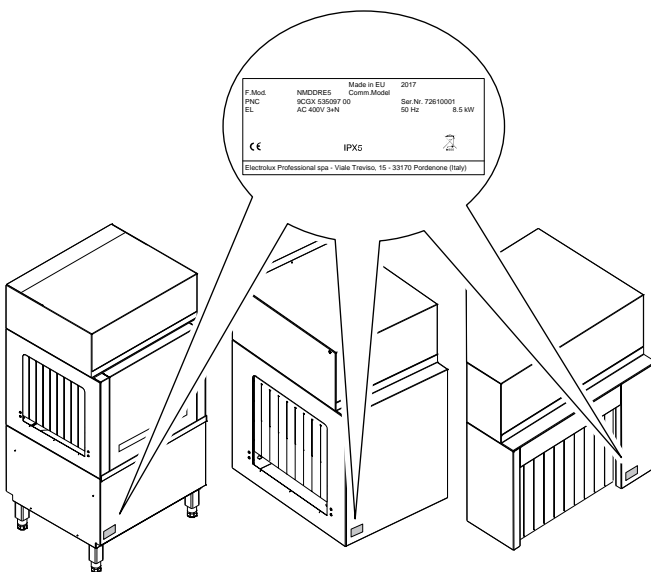
Kuvassa näkyy esimerkki koneessa olevasta merkinnästä tai tyyppikilvestä:



Tyyppikilvessä näkyvät koneen tunnistetiedot ja tekniset tiedot. Kilven sisältämien tietojen merkitys näkyy alla olevassa taulukossa:

F.Mod.	laitteen valmistustehtaan kuvaus
Comm.Model	kaupallinen kuvaus
PNC	valmistuksen tuotekoodi
Ser.Nr.	sarjanumero
V	syöttöjännite
Hz	syöttötaajuus
kW	maksimiottoteho
Type ref.	lyhenneluettelo, jota käytetään koneen tyyppin yksiselitteiseen tunnistamiseen
IPX5	suojausluokka pölyä ja vettä vastaan
CE	CE-merkintä
Electrolux Professional SpA Viale Treviso 15 33170 Pordenone Italia	valmistaja

Tyyppikilpi on kiinnitetty laitteiston etupaneeliin.



Kuva 1 Tyyppikilven sijainti



TÄRKEÄÄ

Koneen asentamishetkellä on tarkistettava, että sähköliitäntä vastaa tyyppikilven tietoja.



HUOM!

Katso tiedot koneen tyyppikilvestä ottaessasi yhteyttä valmistajaan (esim. varaosien tilaamista varten jne.).

B.4 Lisätietoja

Huomaa, että käsikirjan kuvat ja kaaviot eivät ole oikeassa mittakaavassa. Ne toimivat lisäyksinä kirjoitettuihin ohjeisiin antaen lyhyen yhteenvedon, mutta eivät kuvaa laitetta tarkasti. Asennuskaavioissa olevat numeroarvot on annettu millimetreinä ja/tai tuumina.

Tavallisesti laite kuvataan korin sisääntulo oikealla ("R"); laitteet, joissa korin sisääntulo on vasemmalla ("L"), kuvataan vain tarvittaessa, jolloin puoli mainitaan.

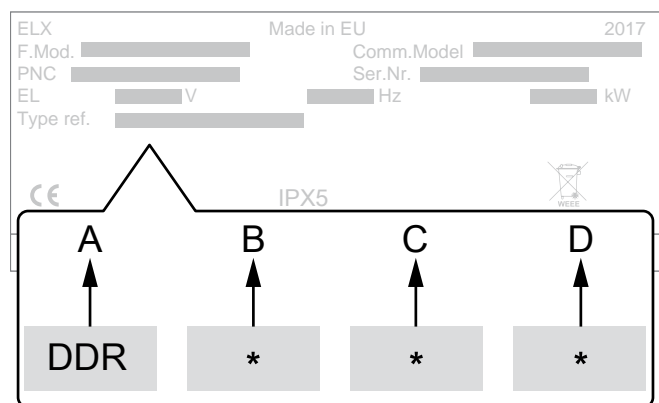
B.4.1 Tehtaan kuvauksen tulkitseminen

Tyyppikilvessä mainittu tehtaan kuvaus tarkoittaa seuraavaa:

(1)	(2)	(3)	(4)	(5)	6
N	MH	DR	E	5	M
N	MD	DR	E	5	
N	LD	DR	E	5	M
N	CD	DR	E	5	

	Kuvaus	Mahdolliset muuttujat
(1)	Merkintä	N = merkki ilmoitetaan
(2)	Moduulin pituus	MH = 22" kuumailmapuhallin ilman luukkua; MD = 22" varusteena luukku; LD = 35"; CD = kulma 90°
(3)	Kuivaimen tyyppi	DR = kaksoishuuhteleva astianpesukone
(4)	Syöttö	E = Sähkö
(5)	Taajuus	5 = 50 Hz 6 = 60 Hz
6	Muut toiminnot	M = meriympäristöön sopiva versio

B.5 Tyyppiviite



Selitys

A	Laitteen tyyppi • Kaksoishuuhteleva kuivain
B	Mitta • 0 = keskikokoinen 22" • 1 = suuri 35" • 2 = kulma 90°
C	Luukku • 0 = ilman luukkua • 1 = varustettu luukulla
D	Sähkönsyöttö • 0 = sähköinen



VARO

Varmista kaikkia myöhemmin asennettavia lisämoduuleita varten, että virtajohto on oikein mitoitettu.

B.6 Vastuu

Valmistaja ei vastaa millään tavalla vahingoista ja toimintahäiriöistä, jotka ovat aiheutuneet:

- tämän käsikirjan ohjeiden noudattamisen laiminlyönnistä
- korjausten suorittamisesta sääntöjen vastaisesti ja muiden kuin varaosaluettelon sisältämien varaosien käytöstä (muiden kuin alkuperäisten varaosien ja lisävarusteiden asentaminen ja käyttäminen voi haitata laitteen toimintaa ja saada valmistajan alkuperäisen takuun raukeamaan)
- asiantuntemattomien henkilöiden suorittamista toimenpiteistä
- valtuuttamattomista muutoksista tai toimenpiteistä
- puuttuvasta, puutteellisesta tai riittämättömästä huollosta
- laitteen väärästä käytöstä
- ennakoimattomista poikkeustilanteista
- laitteen käytöstä asiantuntemattoman ja/tai kouluttamattoman henkilöstön toimesta
- käyttömaassa voimassa olevien työpaikkaa koskevien turvallisuus-, hygieni- ja terveystieteiden noudattamatta jättämisestä.

Valmistaja ei vastaa millään tavalla vahingoista, jotka ovat aiheutuneet käyttäjän tai asiakkaan tekemien omavaltaisten muutosten tai muunnosten vuoksi.

Työnantaja tai työpaikan vastuuhenkilö tai tekniseksi tukihenkilöksi määritetty henkilö on vastuussa työntekijöiden käyttöön annettavien, sopivien henkilösuojainten määrittämisestä ja valitsemisesta käyttömaassa voimassa olevien määräysten mukaisesti.

Valmistaja ei millään tavoin vastaa käsikirjan sisältämistä mahdollisista epätasällisyyksistä, mikäli ne johtuvat painovirheistä tai käännösvirheistä.

Mahdolliset asennusta, käyttöä ja huoltoa koskevien ohjeiden lisäykset, jotka valmistaja katsoo tarpeelliseksi toimittaa asiakkaalle, on säilytettävä yhdessä käsikirjan kanssa, johon ne olennaisesti kuuluvat.

B.7 Tekijänoikeudet

Tämä käsikirja on tarkoitettu ainoastaan käyttäjän ohjekirjaksi ja sen saa luovuttaa kolmansille osapuolille vain Electrolux Professional SpA -yhtiön luvalla.

B.8 Käsikirjan säilyttäminen

Käsikirja on säilytettävä ehjänä koko laitteen käyttöajan aina sen lopulliseen käytöstäpoistoon saakka. Jos laite luovutetaan, myydään, vuokrataan tai annetaan leasing-käyttöön, tämän käsikirjan tulee seurata laitetta.

B.9 Käsikirjan kohderyhmä

Tämä käsikirja on tarkoitettu seuraaville henkilöille:

- kuljetusliike ja konetta siirtävä henkilöstö
- asennus- ja käyttöönottohenkilöstö
- pätevä henkilökunta – huoltopalvelu (katso huoltokäsikirjaa).

B.10 Tunneliastianpesukoneeseen liittäminen

Valmistaja varaa mahdollisuuden liittää Electrolux Professional SpA:n tuoteluettelossa oleviin tunneliastianpesukoneisiin tässä käsikirjassa kuvattuja kuivaustunnelijärjestelmiä erilaisen kokoonpanojen aikaansaamiseksi.

Tunneliastianpesukoneen mukana toimitettu "EU"-vaatimusten mukaisuusvakuutus huomioi nämä kokoonpanot.

Valmistaja varaa mahdollisuuden liittää kuivaustunneli vain Electrolux Professional SpA:n valmistamiin tunneliastianpesukoneisiin. Valmistaja ei varaa mahdollisuutta suorittaa muunlaisia tuotteen yhdistelyjä (yhteen sijoitettujen ja yhdessä ohjattavien laitteiden ryhmän aikaansaamiseksi) muiden kuin yllämainittujen järjestelmien kanssa. Valmistaja ei vastaa millään tavalla vahingoista, jotka ovat aiheutuneet käyttäjän tai kolmansien osapuolien tekemien omavaltaisten muutosten tai muuntamisten vuoksi. Tilauksia tai lisätietoja varten ota yhteys Electrolux Professional S.p.A:han. – Via Treviso, 15 – 33170 Pordenone – Italy.

C TEKNISET TIEDOT

C.1 Tärkeimmät tekniset ominaisuudet

Malli		DT 35"	DT 22"	DT 90°
Sähkönsyöttö		Sähkö	Sähkö	Sähkö
Syöttöjännite [V] Taajuus [Hz]		380 - 415 V 3N [50-60 Hz] 220 - 240 V 3 [60 Hz] 400 V 3 [50 Hz] 440 V 3 [60 Hz]	380 - 415 V 3N [50 Hz]	380 - 415 V 3N [50-60 Hz] 220 - 240 V 3 [60 Hz] 400 V 3 [50 Hz] 440 V 3 [60 Hz]
Enimmäisottoteho	kW	8,5	4,4	8,5
Lämpötila	°C	70	70	70
Suojausluokka		IPX5	IPX5	IPX5
Nettopaino	kg	125	80 ¹	65
Ilmanvirtaus	m ³ /h	1200	540	1200
Puhaltimen moottorin teho	kW	0,15	0,12	0,15
Puhaltimen ottovirta	A	1,33	0,51	1,33
Vastus	kW	8,25	4,13	8,25
Ekvivalentti äänenpaineen taso Leq	dB(A)	LpA: 62 dB - KpA: 1,5 dB ²	LpA: 62 dB - KpA: 1,5 dB ²	LpA: 62 dB - KpA: 1,5 dB ²

1. Malli ilman luukkuja 75 kg.

2. Melupäästöjen arvot on saatu normin EN ISO 11204 mukaisesti.

C.2 Sähkövirran vaatimukset

Koneen vaihtovirtasyötön tulee vastata seuraavia vaatimuksia:

- suurin sallittu jännitevaihtelu $\pm 6\%$
- suurin sallittu taajuuden vaihtelu $\pm 1\%$ jatkuvasti, $\pm 2\%$ lyhytaikaisesti.

Särökertoimen, kolmivaihesyöttöjännitteen epätasapainon, jännitepulssien, katkosten, jännitekuoppien ja muiden sähköominaisuuksien tulee vastata standardin EN 60204-1 (IEC 60204-1) kohdassa 4.3.2 mainittuja vaatimuksia.

D KULJETUS, SIIRTÄMINEN JA VARASTOINTI



VAROITUS

Katso "Turvallisuustiedot".

D.1 Johdanto

Laitteen kuljetuksessa (siirto toiseen toimipaikkaan) ja siirtämisessä (työpaikan sisäisissä siirroissa) on käytettävä asianmukaisia ja kapasiteetiltaan riittäviä välineitä.



VARO

Laitteen kuljetuksen, siirtämisen ja varastoinnin saa suorittaa vain pätevä henkilökunta, joka:

- on saanut asianmukaisen teknisen koulutuksen ja jolla on kokemusta nostolaitteiden käytöstä
- tuntee asiaankuuluvat turvallisuusmääräykset ja sovellettavat lait
- tuntee yleiset turvallisuusmääräykset
- osaa käyttää tehtävään sopivia henkilösuojaimia
- pystyy tunnistamaan kaikki mahdolliset vaarat ja välttämään niitä.



TÄRKEÄÄ

Tarkista heti, ettei tuote ole vahingoittunut kuljetuksen aikana.

Tarkista pakkaus ennen kuorman purkamista ja sen jälkeen.

D.2 Käsitteleminen

Laitteen purkamiselle ja varastoinnille on varattava riittävän paljon tilaa, ja lattian on oltava tasainen.

D.2.1 Siirtotoimenpiteet

Ennen nostoa:

- tarkista, että kaikki toimenpiteeseen osallistuvat ovat turvallisisissa paikoissa ja että sivullisten pääsy siirtoalueelle
- varmista, että kuorma on tasapainossa
- tarkista, että kuormasta ei pääse putoamaan mitään noston aikana. Ohjaa kuormaa pystysuunnassa törmäysten välttämiseksi.
- siirrä laitetta mahdollisimman matalalla.

Nostotoimenpiteiden suorittamiseksi oikein ja turvallisesti:

- Käytä ominaisuuksiltaan ja kantokyvyiltään parhaiten soveltuvia välineitä (esim. nostotrukkeja tai haarukanostovaunuja).

- Suojaa terävät kulmat.
- Tarkista haarukat ja nostotavat pakkauksen ohjeiden mukaisesti.

D.2.2 Siirtäminen

Toimenpiteen suorittajan täytyy:

- nähdä koko siirtoreitti
- keskeyttää toimenpide vaaratilanteessa.

D.2.3 Kuorman laskeminen maahan

- Tarkista ennen kuorman laskemista maahan, että reitti on vapaa, ja varmista, että lattia on tasainen ja kestää kuorman painon.
- Poista kone puualustalta, siirrä se sivulle ja anna sen liukua maahan.

D.3 Varastointi

Laitte ja/tai sen osat on varastoitava suojattuina kosteudelta, voimakkailla aineilla ja värähtelyiltä ympäristön lämpötilassa, joka on -10°C [14°F] - 50°C [122°F].

Laitteen varastointipaikan on täytettävä seuraavat vaatimukset:

- kestää laitteen painon,
- tasainen lattiapinta, jotta laitteeseen ei tule lommoja eivätkä tukijalat vaurioitu.

D.4 Asiakkaan vastuulla oleva pakkauksen tarkastus

- Tuotteen turvallinen kuljettaminen ja asiakkaalle toimittaminen on kuljetusliikkeen vastuulla.
- Tee ilmoitus kuljetusliikkeelle, jos havaitset näkyviä tai piileviä vikoja.
- Merkitse mahdolliset vahingot tai puutteet rahtikirjaan laitetta vastaanottaessasi.
- Kuljettajan täytyy allekirjoittaa rahtikirja: kuljetusliike voi hylätä valituksen, jos rahtikirjaa ei ole allekirjoitettu (kuljetusliike voi toimittaa tarpeellisen lomakkeen).
- Mikäli tuotteessa havaitaan vasta pakkauksen purkamisen jälkeen piileviä vikoja tai puutteita, kuljetusliike on pyydetävä tarkistamaan tavara 15 päivän kuluessa.

Pakkauksen tarkastuksen jälkeen

1. Poista pakkaus.
Ole varovainen kun otat laitteen pakkauksesta ja käsittelet sitä, jotta se ei saa iskuja.
2. Ota talteen kaikki pakkauksessa olevat asiakirjat.

E ASENNUS JA KOKOAMINEN



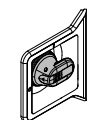
VAROITUS

Katso "Turvallisuustiedot".

E.1 Johdanto



VAROITUS



Varmista, että laitteen erotuskytkin on lukittu asentoon Off – "O".

E.2 Asiakkaan velvollisuudet

Asiakkaan on järjestettävä:

- laitteiston teknisiä tietoja vastaavan sähkönsyötön asennus ennen laitetta (C **TEKNISET TIEDOT** ja C.2 *Sähkövirran vaatimukset*)
- sähköliitännöiden kanavointi sähkökaapista työpaikan sähkötauluun ja laitteeseen
- veden otto- ja tyhjennysliitännät sekä muut liitännät teknisten tietojen taulukon ja asennuskaavion mukaisesti
- työpaikan yleisvalaistus vähintään 500 lx standardin EN 12464-1 kohdan 5.2.2 tai koneen käyttömaan määräysten mukaisesti
- kuivausmoduulin lisääminen muuttaa turvakytkimien sijaintia. Tämä sijainti täytyy tarkistaa (E.19 *Hätäpysäytyskytkinten sijoittaminen*).

E.3 Kuivausmoduulin asentaminen tunneliastianpesukoneeseen

Valmistaja varaa mahdollisuuden kuivaustunnelin liittämiseen vain Electrolux Professional SpA: n tuoteluettelossa oleviin tunneliastianpesukoneisiin.

E.4 Koneen asennuspaikan vaatimukset

Lisämoduuli on suunniteltu asennettavaksi ammattikeittiöön, ei kotitalouteen (koko koneen asentamista varten katso tunneliastianpesukoneen käsikirjaa). Tätä moduulia varten lattiaan, koneen poistoaukkojen kohdalle, (katso " *Asennuskaavio*") on järjestettävä vedenkeruukaivot/metalliritilät, jotka voidaan tarvittaessa korvata yhdellä vedenkeruukaivolla, virtausmitoitus vähintään 3 l/s.

E.5 Laitteen tilarajoitukset

- Koneen ympärille on jätettävä riittävästi tilaa (toimenpiteitä, huoltotöitä, oikeaa ilmankiertoa yms. varten).
- Tilaa on oltava enemmän, mikäli tilassa käytetään muita varusteita ja/tai sen kautta viedään muita varusteita ja/tai välineitä tai jos työpaikan sisälle tarvitaan poistumisteitä.



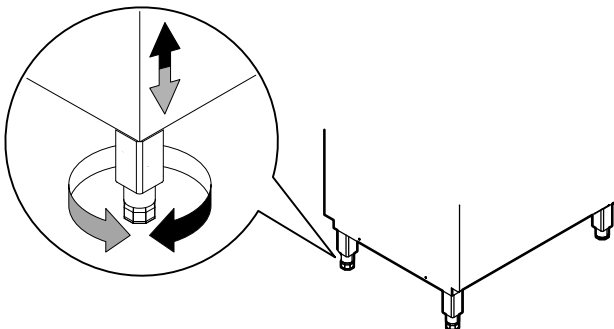
VARO

- Lisäksi kone tulee asentaa vähintään 50 mm etäisyydelle seinästä sisäosien asianmukaisen ilmanvaihdon varmistamiseksi.
- Lämpöpumpulla varustetussa koneessa on varmistettava, että etäisyys katosta ei ole alle 300 mm.

E.6 Sijoittaminen

Kuivaustunneli toimitetaan yhdessä osassa, ellei toisin sovi. Kuivaustunneli kuljetetaan asennuspaikalle ja irrotetaan pakkauslustralta vasta asennuksen alkaessa.

- Aseta kuivaustunneli valitulle paikalleen.
- Säädä laitteisto kääntämällä säädettäviä jalkoja mallista riippuen.



- Kiinnitä kuivaustunneli olemassa olevaan astianpesukoneeseen. Asentajan on tarkkaan noudatettava asennusohjeita.

- Irrota suojakalvo varovasti ulkopaneeleista. Älä repäise kalvoa irti nopeasti, jotta pintoihin ei jää liimaa.



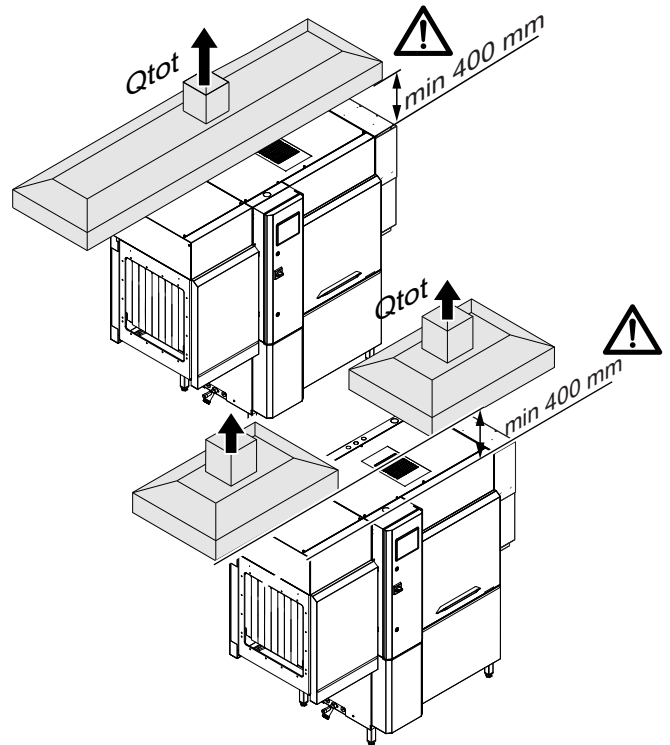
VARO

Kuivaustunnelin painopiste ei vastaa sen geometrista keskipistettä.

E.7 Höyrykupu

Varmista, että mahdollinen höyrykupu on sijoitettu vähintään 400 mm etäisyydelle koneesta, jotta koneen toimintaan ei aiheudu häiriöitä.

Höyrykupu asennetaan koneesta tulevan höyryn imemistä varten. Kuvun ilmanottomäärä on laskettava huomioiden laitteen malli, asennuksen tyyppi ja laitteen sijoituspaikan työskentely-ympäristö.



Malli	Qtot (VDI2052)
...DR150... (ilman energiansäästölaitetta)	3137 m ³ /h
...DR150... (varustettu energiansäästölaitteella)	1600 m ³ /h
...DR20P...(ilman energiansäästölaitetta)	3486 m ³ /h
...DR20P...(varustettu energiansäästölaitteella)	1817 m ³ /h
...DR25P...(ilman energiansäästölaitetta)	3720 m ³ /h
...DR25P...(varustettu energiansäästölaitteella)	1958 m ³ /h
...DR250...(ilman energiansäästölaitetta)	3720 m ³ /h
...DR250...(varustettu energiansäästölaitteella)	1958 m ³ /h

E.8 Pakkauksen hävittäminen

Pakkausmateriaalit tulee hävittää laitteen käyttömaassa voimassa olevien määräysten mukaisesti. Kaikki pakkausmateriaalit ovat ympäristöystävällisiä.

Ne voidaan säilyttää ilman vaaraa, tai ne voidaan kierrättää tai polttaa jätteiden polttolaitoksessa. Kierrätyskelpoiset muoviosat on merkitty seuraavasti:



Polyeteeni

- Ulkopakkaus
- Ohjepussi



Polypropeeni

- Hihnat



Styroksi

- Kulmasuojukset

Puu- ja pahviosat voidaan hävittää laitteen käyttömaassa voimassa olevien määräysten mukaisesti.

E.9 Mekaaniset liitännät



VAROITUS

Varmista, että laitteen erotuskytkin on lukittu asentoon Off – "O".



TÄRKEÄÄ

Kuivaustunneleiden 90° ja 22" nostaminen ja sijoittaminen vaatii kaksi henkilöä. Suuresta painosta johtuva tapaturmavaara.



VARO

- Katso kohdasta "A.3 Henkilönsuojaimet" sopivat henkilönsuojaimet. Käytä käsineitä ja muita henkilönsuojaimia olemassa olevien vaarojen mukaan (esimerkiksi suojalaseja, jos poraamisen aikana on olemassa sinkoutuvien sirujen vaara).
- Asenna vain Electrolux Professionalin korinkuljetusjärjestelmä (ei moottorikäyttöinen).



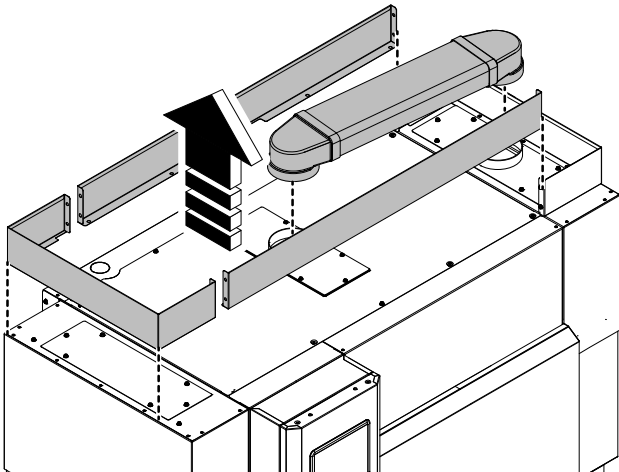
HUOM!

Katso mukana toimitettuja vastaavia ohjeita kuivaustunnelin asentamiseksi vasemmalta oikealle suuntautuvaan koneeseen.

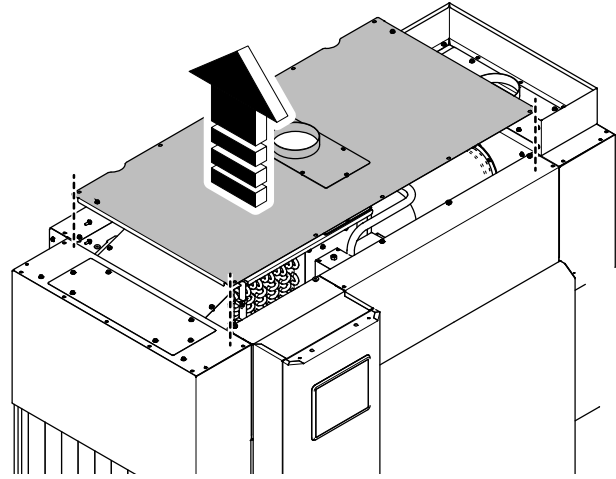
E.10 Lisäohjeet energiansäätölaitteella varustetuille malleille

Ennen energiansäätölaitteella varustettujen kuivaustunnelimallien asentamista on suljettava höyrynimuaukko kohdasta, johon kuivaustunneli on asennettava.

- Poista yläkehukset ja litteä muovikanava.

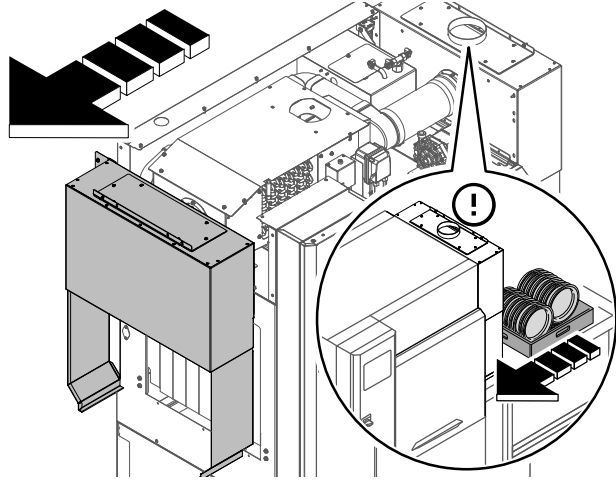


- Irrota päällipaneelit.

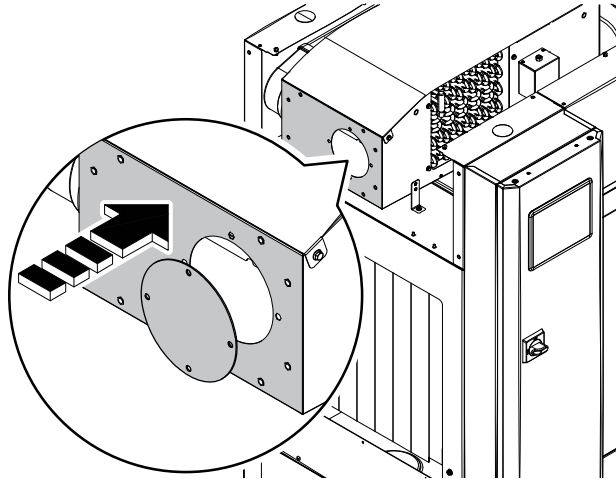


E.10.1 Oikealta vasemmalle toimiva astianpesukone

- Irrota laitteen vasemmanpuoleinen kotelo.

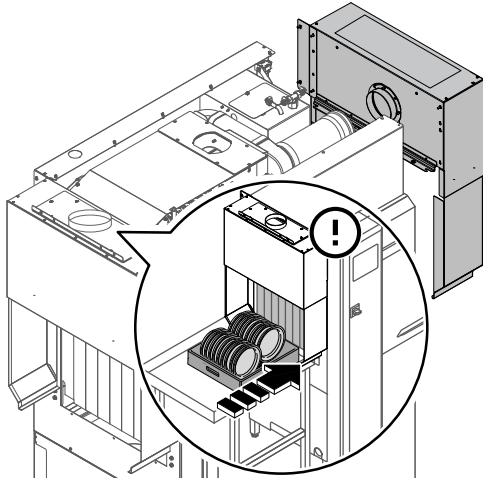


- Aseta suojus suoraan energiansäätölaitemallin runkoon.

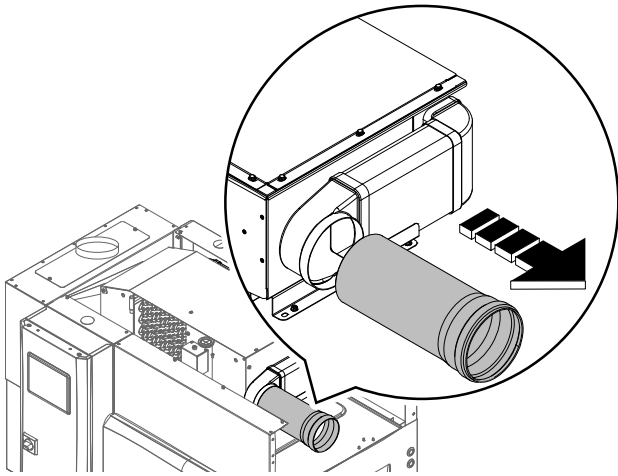


E.10.2 Vasemmalta oikealle toimiva astianpesukone

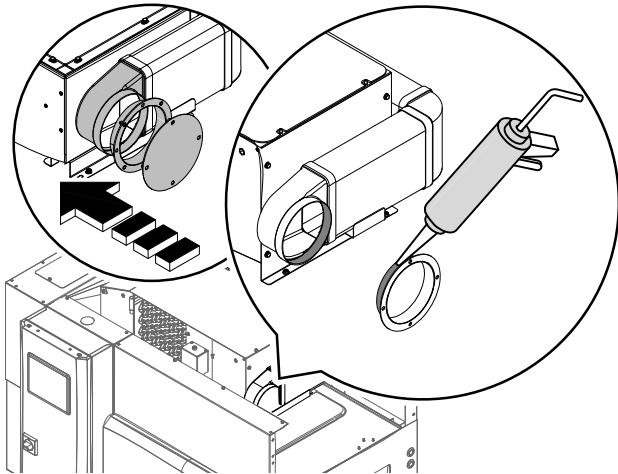
- Irrota laitteen oikeanpuoleinen kotelo.



- Poista letku 90°:n mutkasta.



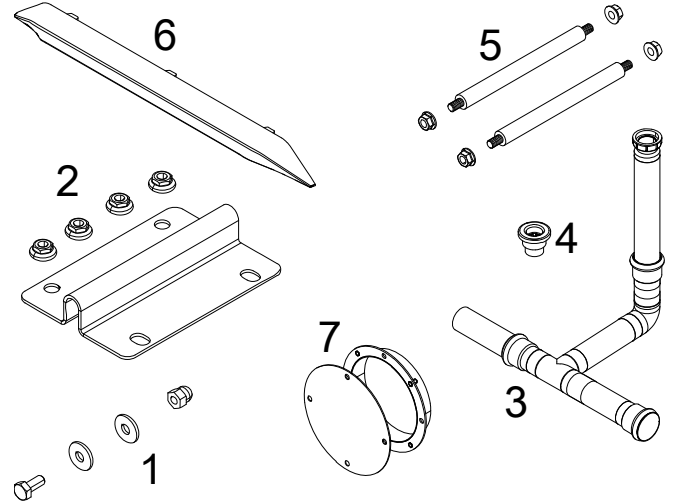
- Tiivistä ja työnnä laippa 90°:n mutkaan ja aseta sitten suojuks laippaan.



TÄRKEÄÄ

Näiden toimenpiteiden jälkeen voit asentaa kuivaustunnelin.

E.11 Kuivaustunneli 22"



Liitossarja

1	18 ruuvia (M6x14 mm), 36 aluslaattaa (ø=6x18 mm), 18 umpimutteria (ø=6 mm)
2	2 liitostukea ja 8 laippamutteria (ø=5 mm)
3	Veden tyhjennyksen liitosletku
4	Veden tyhjennys
5	Tapit ja mutterit kuivaimen kelkan kiinnittämiseksi koneen kelkkaan
6	Kahva



HUOM!

Mallista riippuen asenna kahva kaikkien toimenpiteiden päähän.

7

Energiansäästölaitteen imuletkun suojuks



HUOM!

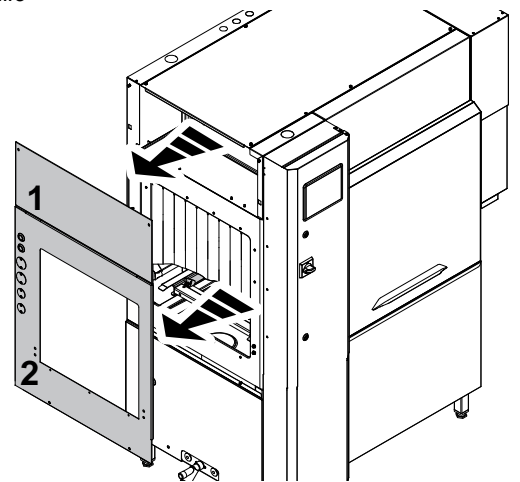
Tämä koskee vain energiansäästölaitteella varustettuja malleja. Katso kohtaa E.10 Lisäohjeet energiansäästölaitteella varustetuille malleille.

1. Poista sivupaneelit "1-2" koneesta.

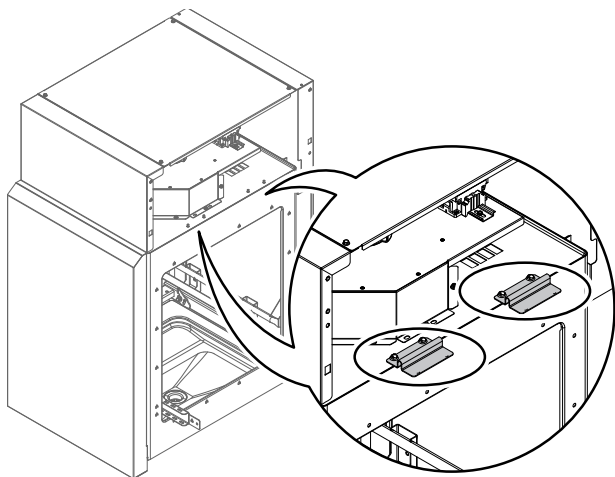


TÄRKEÄÄ

Energiansäästölaitteella varustettujen mallien osalta katso lukua E.10 Lisäohjeet energiansäästölaitteella varustetuille malleille



2. Asenna liitostuki $\varnothing=5$ mm kuivaimen katon vaarnapultteihin. Varmista tuet paikoilleen $\varnothing=5$ mm laippamuttereilla.

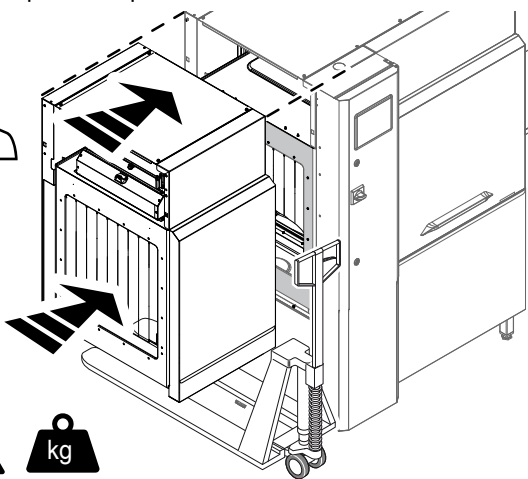


3. Vie kuivaustunneli koneen lähelle.

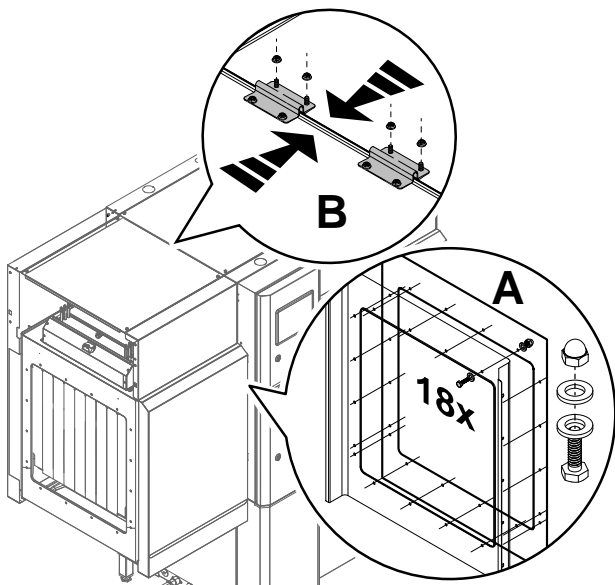


TÄRKEÄÄ

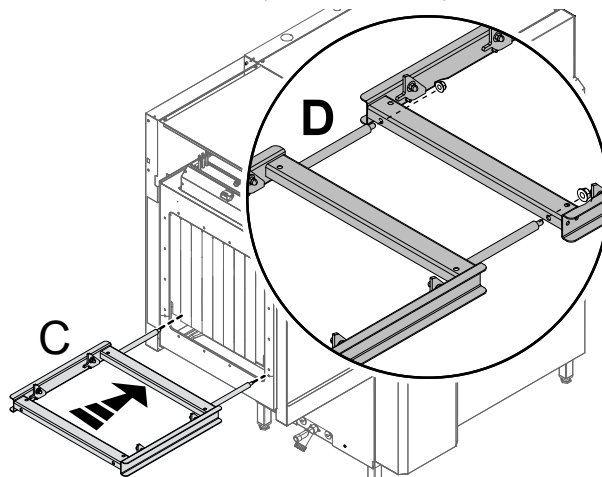
Tarkista huolellisesti, että moduulit on oikein linjattu. Tarvittaessa käytä nostotrukkia toimenpiteen helpottamiseksi.



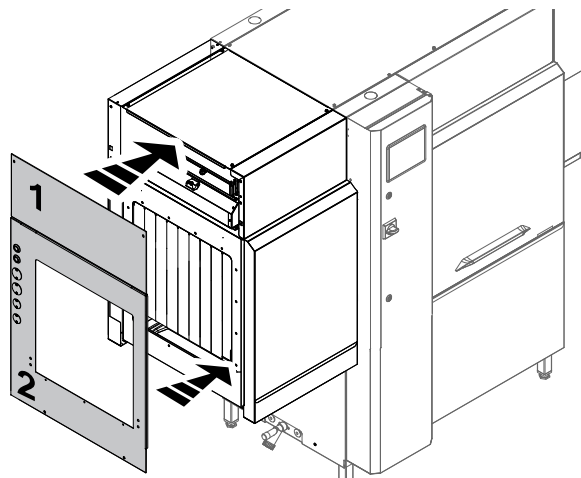
4. Yhdistä moduulin aukot pulteilla, aluslaatoilla ja muttereilla (katso kohtaa "A").
5. Kiinnitä liitostuet tukevasti kuivaimen ja koneen kattoon $\varnothing=5$ mm laippamuttereilla (katso kohtaa "B").



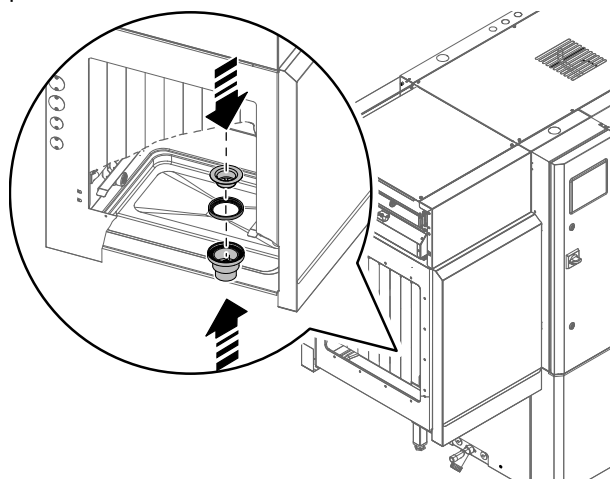
6. Aseta korikelkka (katso kohtaa "C"). Kiinnitä kuivaimen kelkka koneen kelkkaan (katso kohtaa "D").



7. Aseta sivupaneelit "1-2" takaisin paikalleen kuivaustunnelin sivulle.



8. Asenna kuivaimen tyhjennys jäännösveden poistamiseksi.

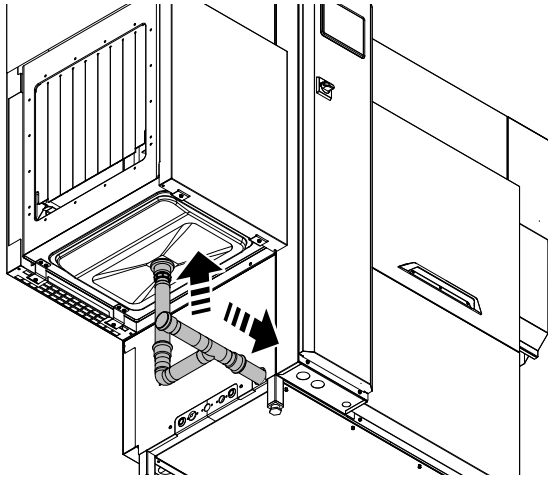


9. Liitä kuivaimen ja koneen tyhjennysaukot toimitetulla liitosputkella.



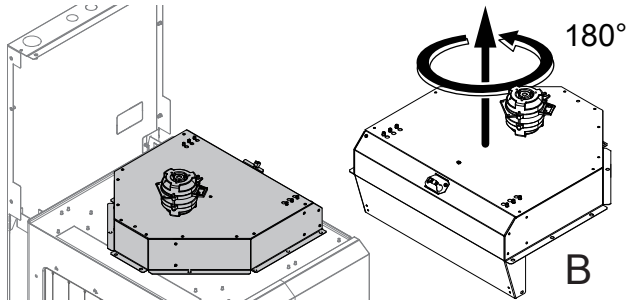
TÄRKEÄÄ

Muista poistaa tulppa tyhjennyksen liitosletkun päästä.

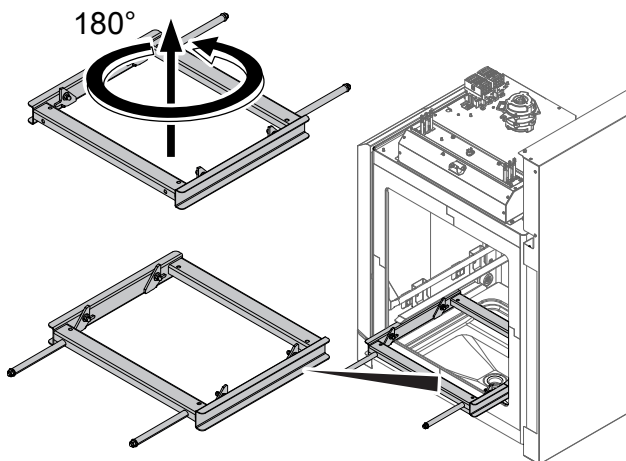


Kuivaustunnelin asentamiseksi koneeseen vasemmalta oikealle on vaihdettava seuraavien osien paikka:

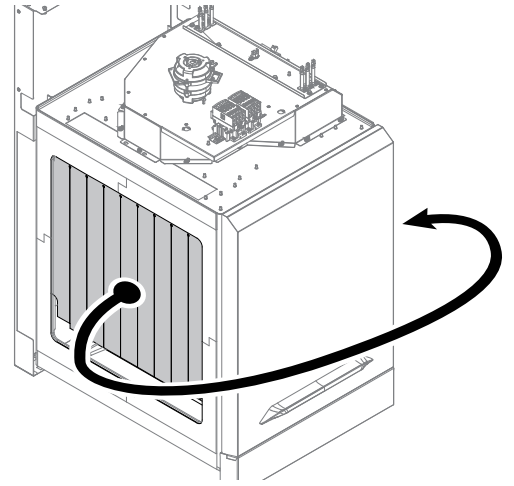
- tuulettimen kokoonpano



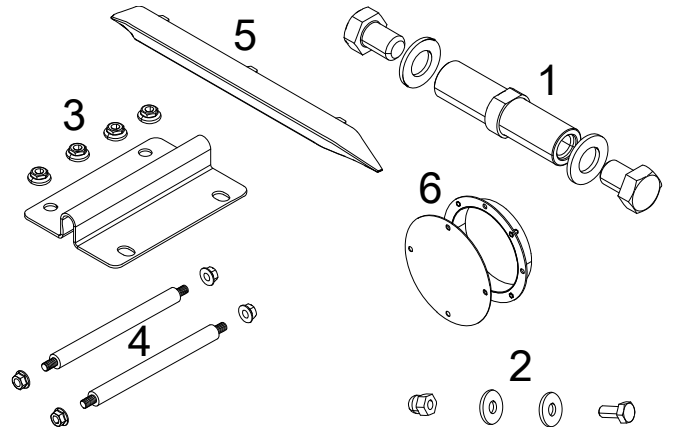
- korien liukukisko



- verho



E.12 Kuivaustunneli 35"



Liitossarja

1	4 erikoisvälikkappaletta, 4 ruuvia (M14x20 mm), 4 aluslaattaa (ø=15x28 mm)
2	18 ruuvia (M6x14 mm), 36 aluslaattaa (ø=6x18 mm), 18 umpimutteria (ø=6 mm)
3	2 liittostukea ja 8 laippamutteria (ø=5 mm)
4	Tapit ja mutterit kuivaimen kelkan kiinnittämiseksi koneen kelkkaan
5	Kahva
6	Energiansäästölaitteen imuletkun suojus

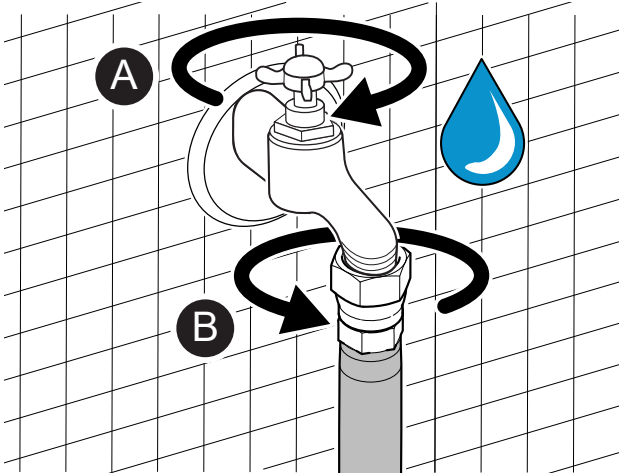


HUOM!
Mallista riippuen asenna kahva kaikkien toimenpiteiden päähän.

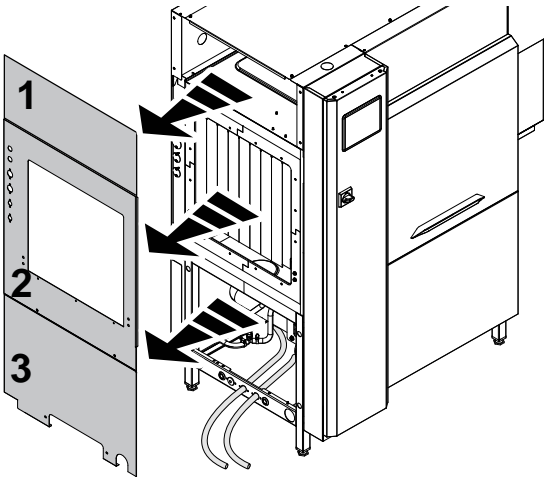


HUOM!
Tämä koskee vain energiansäästölaitteella varustettuja malleja. Katso kohtaa E.10 *Lisäohjeet energiansäästölaitteella varustetuille malleille.*

1. Sulje veden tulohanan ja ruuvaa veden tuloletkut irti hanasta.



2. Poista sivupaneelit "1-2-3" koneesta.

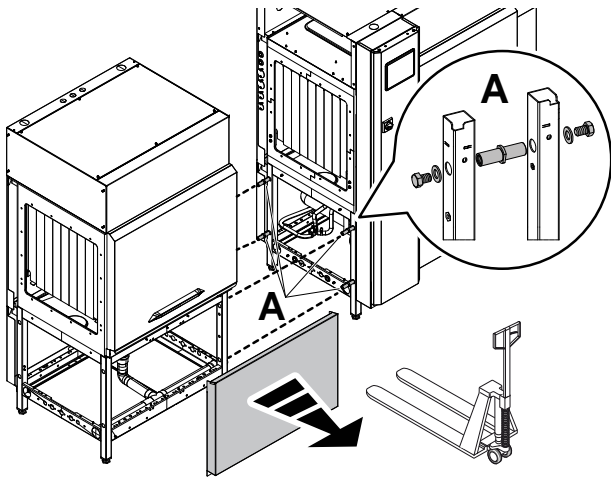


3. Irrota etupaneeli ja aseta kuivaustunneli lähelle konetta. Yhdistä se erikoisvälikappaleilla ja niiden ruuveilla ja aluslaatoilla (katso kohtaa "A"). Liitä myös kuivausmoduulin tyhjennysletku koneen tyhjennysletkuun.

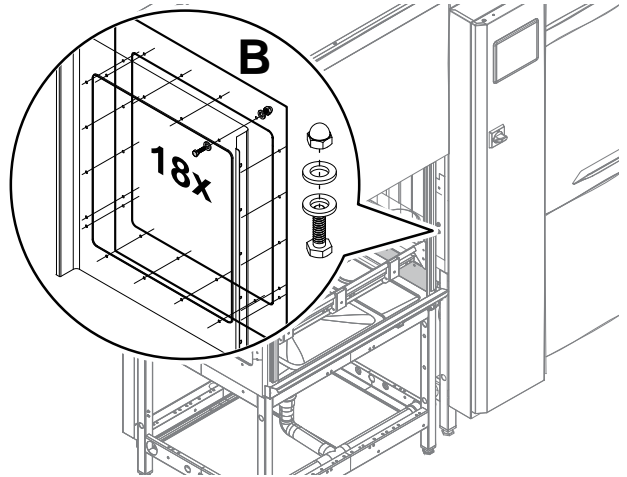


TÄRKEÄÄ

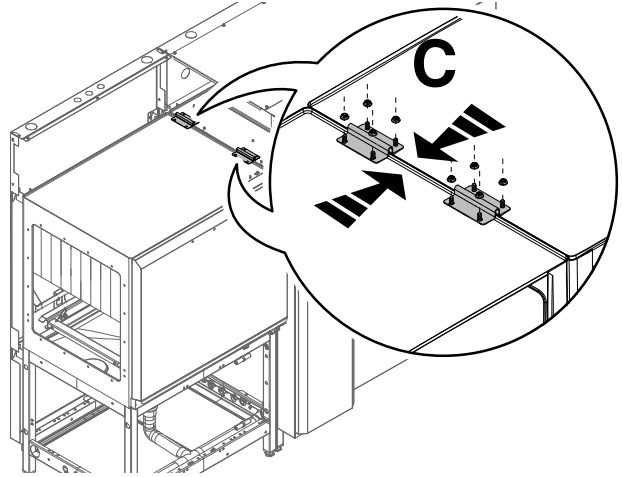
Tarkista huolellisesti, että moduulit on oikein linjattu. Tarvittaessa käytä nostotrukkia toimenpiteen helpottamiseksi.



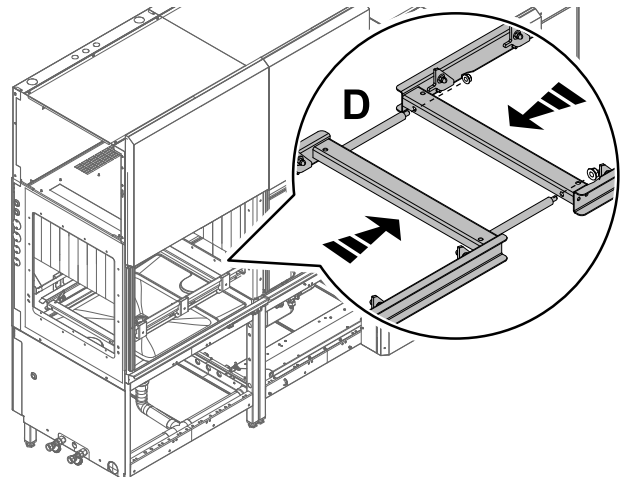
4. Yhdistä moduulin aukot pulteilla, aluslaatoilla ja muttereilla (katso kohtaa B).



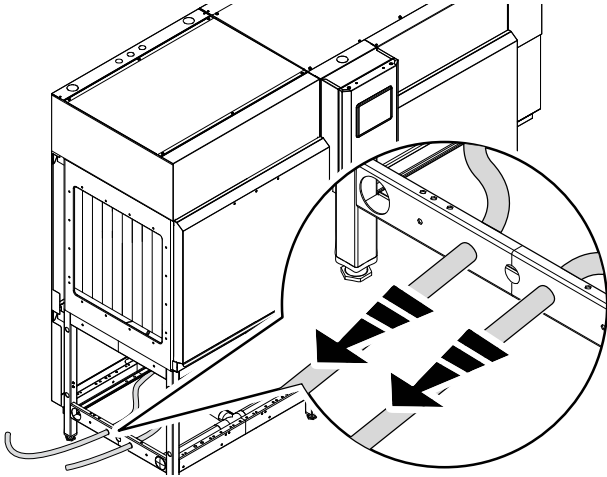
5. Yhdistä kahden moduulin katot kiinnittämällä liitostuki $\varnothing=5$ mm vaarnaruuveihin (katso kohtaa C). Varmista tuet paikoilleen $\varnothing=5$ mm laippamuttereilla.



6. Kiinnitä kuivaimen kelkka koneen kelkkaan (katso kohtaa "D").

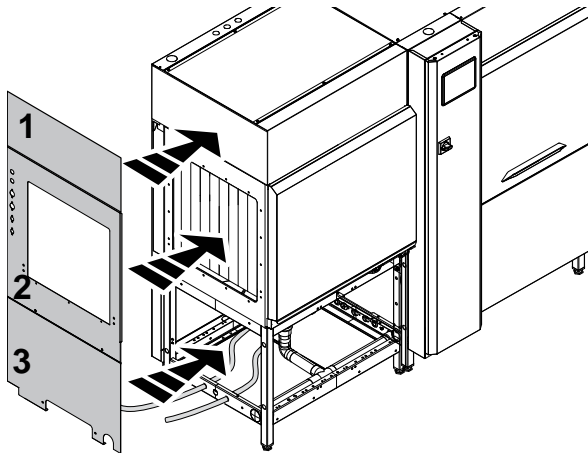


7. Siirrä veden tuloletkut astianpesukoneesta kuivaustunneliin.

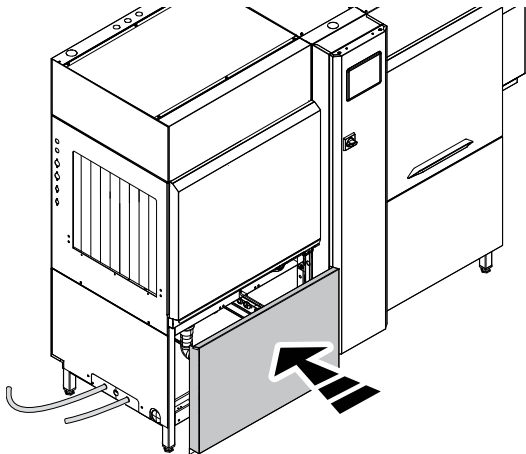


8. Kokoa uudelleen:

- sivupaneelit "1", "2" ja "3" kuivaustunneliin



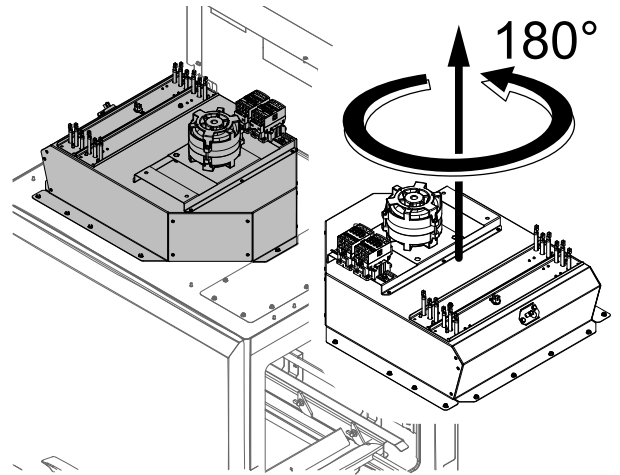
- kuivaimen etupaneeli.



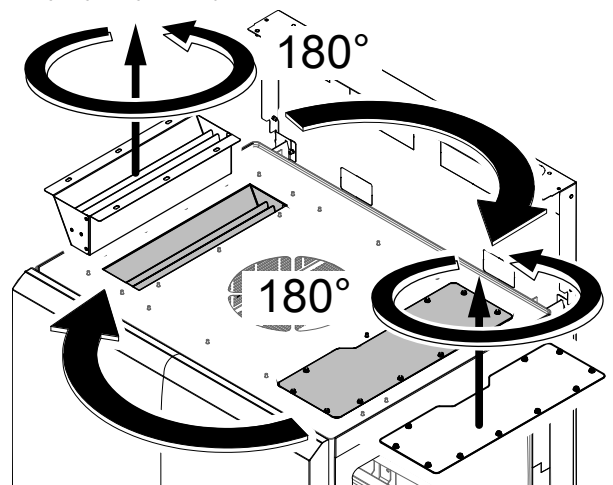
9. Liitä veden tuloletkut takaisin vesihanoihin.

Kuivaustunnelin asentamiseksi koneeseen vasemmalta oikealle on vaihdettava seuraavien osien paikka:

- tuulettimen kokoonpano

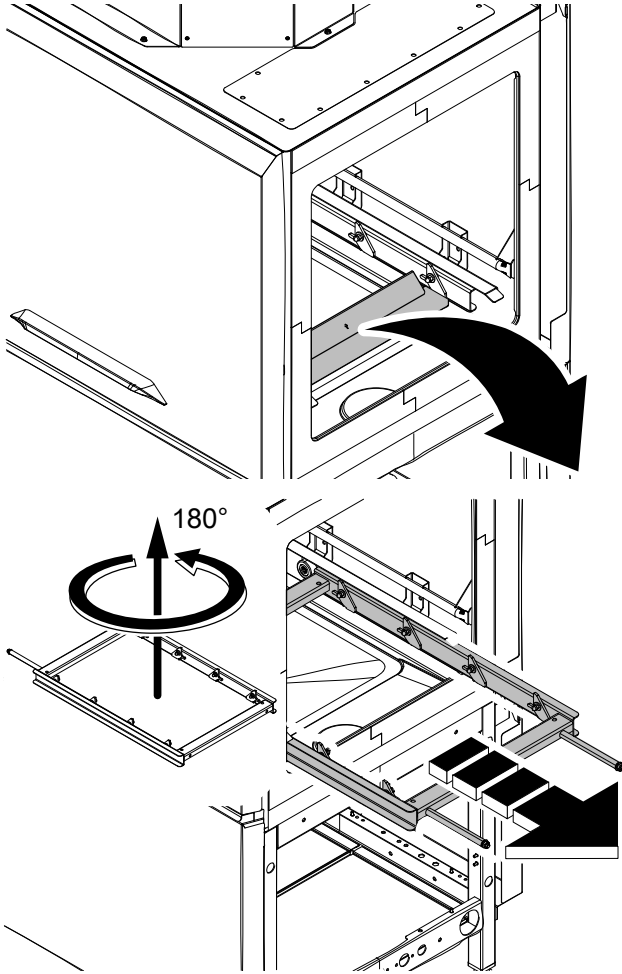


- suojus ja ohjauslevy



• korien liukukisko

1. Poista sisäinen ohjauslevy.
2. Poista korien liukukisko tiukalla otteella kiertäen.
3. Aseta sisäinen ohjauslevy takaisin.



E.13 Kuivaustunneli kulma 90°



VARO

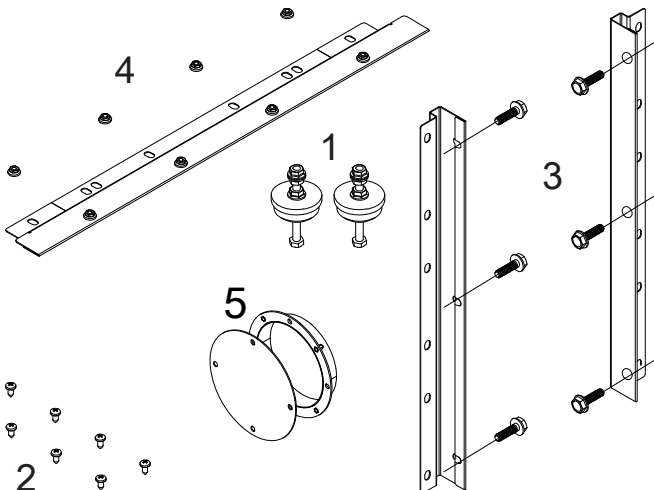
Asenna vain Electrolux Professionalin korinkuljetusjärjestelmä (ei moottorikäyttöinen).



HUOM!

Tämä kuivaustunneli voidaan yhdistää 90° tai 180° kääntötasoon.

E.13.1 Mekaaninen liitäntä



Liitossarja

1	2 säädettävää jalkaa
2	7 itsekierteittävää ruuvia (4,2 x 9,5 mm)

Liitossarja (jatkuu)

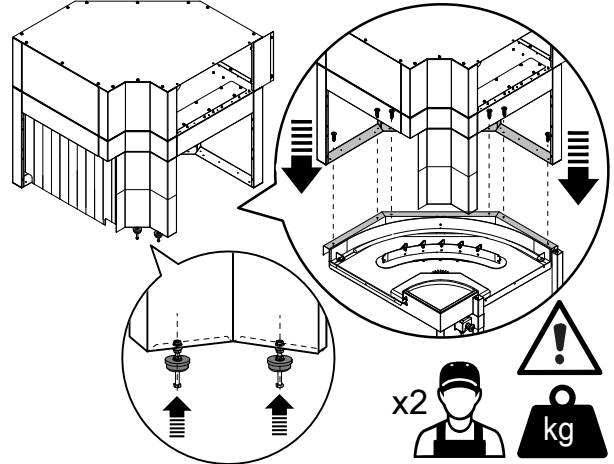
3	2 sivutukea ja 6 ruuvia (5 x 14 mm)
4	Ylätuki ja 8 laippamutteria (∅ = 5 mm)
5	Energiansäästölaitteen imuletkun suojus



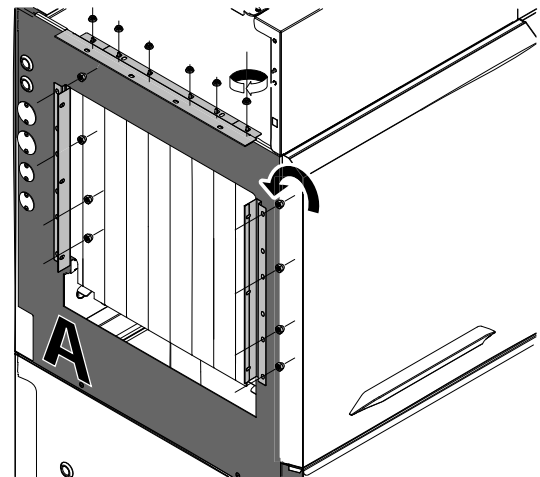
HUOM!

Tämä koskee vain energiansäästölaitteella varustettuja malleja. Katso kohtaa E.10 Lisäohjeet energiansäästölaitteella varustetuille malleille.

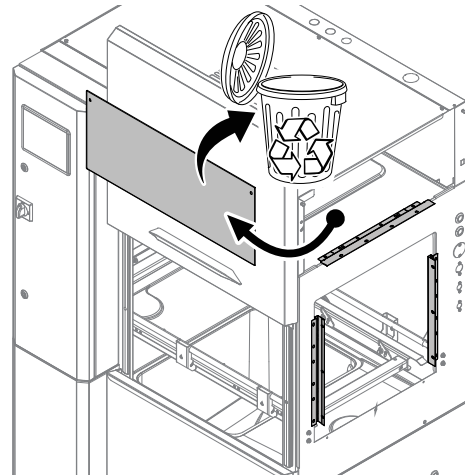
1. Asenna kuivaimeen säädettävät jalat. Aseta kuivain kääntötason päälle ja kiinnitä paikalleen itsekierteittäville ruuveilla.



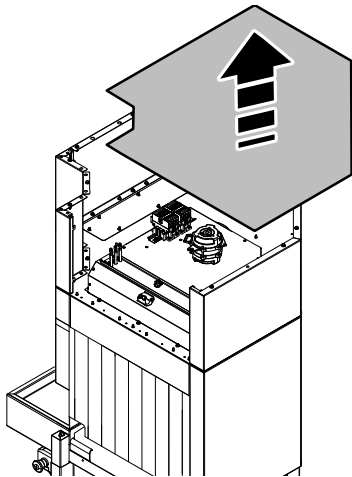
2. Asenna koneeseen sivu- ja ylätuot.



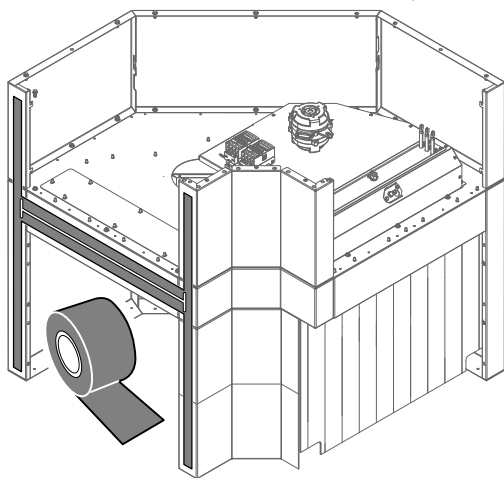
3. Poista sivupaneeli ja hävitä se asennuksen päätyttyä, koska sitä ei enää tarvita.



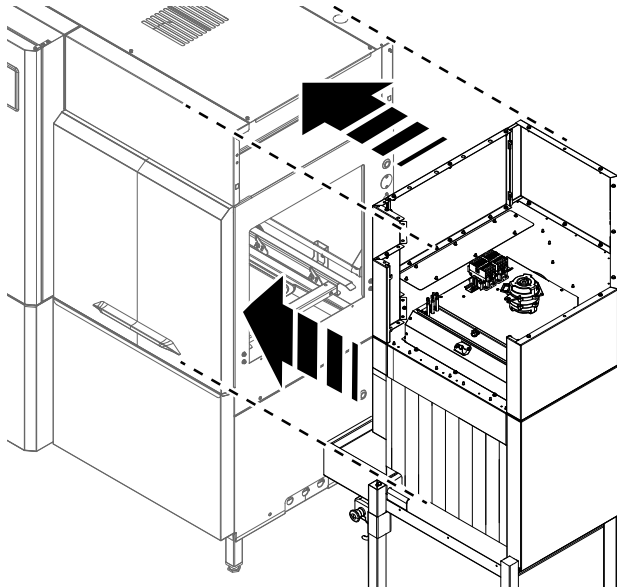
4. Poista kuivaustunnelista yläpaneeli toimenpiteiden helpottamiseksi.



5. Kiinnitä tarratiiviste kuivausmoduulin aukon ympärille.



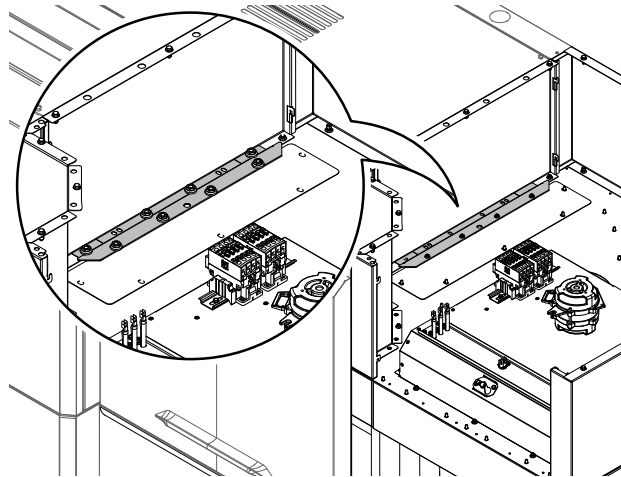
6. Vie kuivaustunneli koneen lähelle.



TÄRKEÄÄ

Tarkista huolellisesti, että moduulit on oikein linjattu. Tarvittaessa käytä nostotrukkia toimenpiteen helpottamiseksi.

7. Yhdistä kahden moduulin katot. Kiinnitä ylätuki $\varnothing=5$ mm vaarnapultteihin ja varmista se $\varnothing=5$ mm laippamuttereilla.

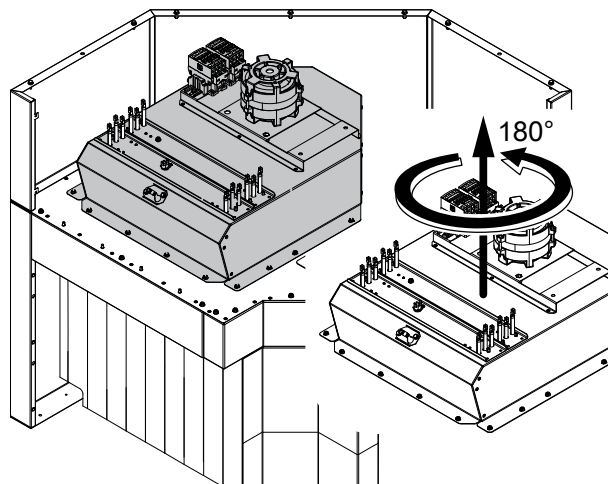


8. Kiinnitä kuivausmoduulin aukko sivutukiin. Kiinnitä tuet hyvin ruuveilla (5 x 14 mm).

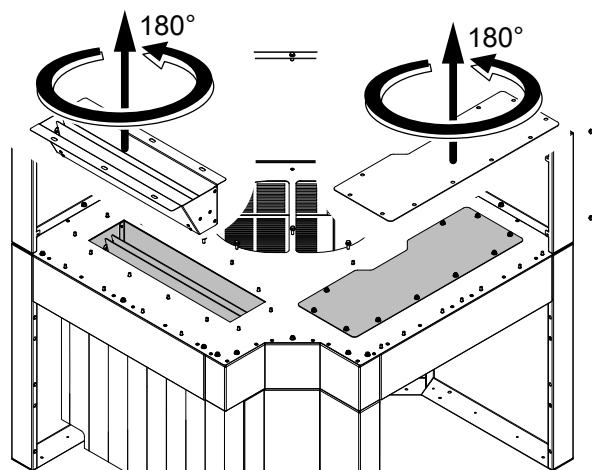
9. Asennuksen lopuksi aseta paikalleen kuivaimen yläpaneeli ja liitä kääntötaso koneeseen.

Kuivaustunnelin asentamiseksi koneeseen vasemmalta oikealle on vaihdettava seuraavien osien paikka:

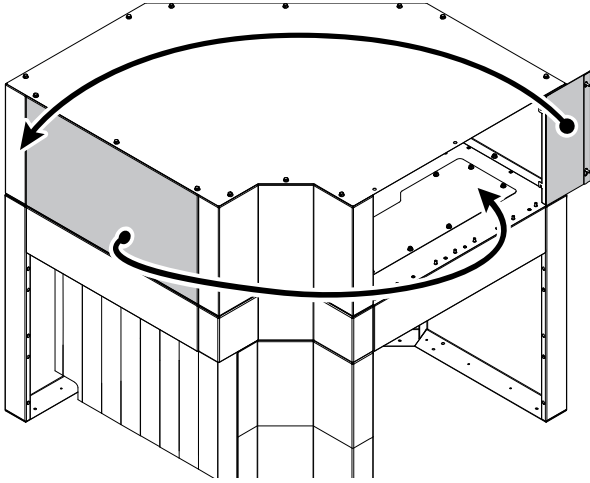
- tuulettimen kokoonpano



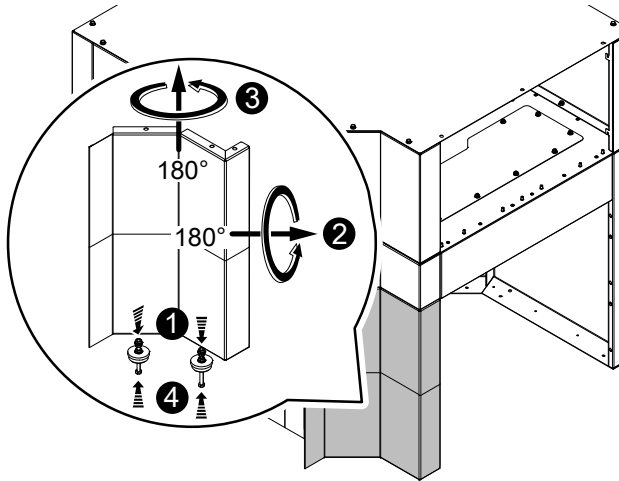
- suojus ja ohjauslevy



- yläpaneelit



- kulmakannake



E.13.2 Electrolux Professionalin korinkuljetusjärjestelmän porauskaaviot

- Tee taseon tarvittavat reiät noudattaen kaavion ohjeita 90° kuivaustunnelin asentamista varten [*Porauskaavio*].
- Jos käytettävissä on ohjauslevyjä, noudata kaaviossa esitettyjä ohjeita, jotta osaat asentaa ne oikeisiin kohtiin [*Porauskaavio*].



VARO

Poraa reiät sopivalla välineellä, joka vastaa turvallisuusvaatimuksia. Tarkista ensin tehtävien reikien sijainti, jotta ne tulevat oikean kohtaan (tason tyyppin mukaan).

E.14 Sähköliitännät



VAROITUS

Katso "*Turvallisuustiedot*".

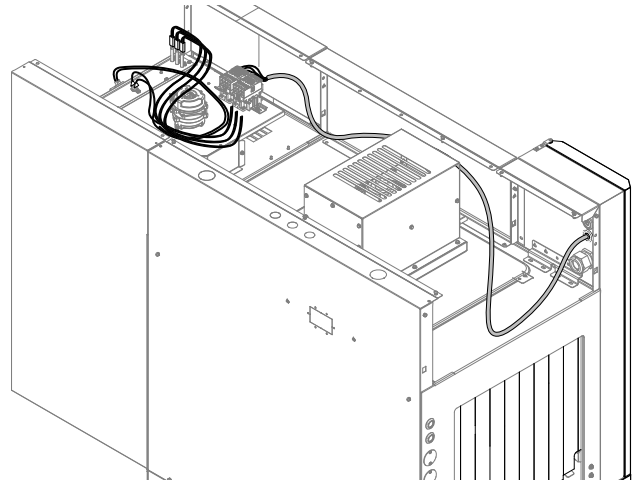
Varmista, että tyyppikilvessä mainittu koneen syöttöjännite vastaa verkkojännitettä B.3 *Laitteen ja valmistajan tunnistetiedot*.

Varmista, että laitteen sähkönsyöttö on vaatimusten mukainen ja kestää todellisen kuormituksen. Lisäksi liitännät on suoritettava ammattitaidolla ja laitteen käyttömaassa voimassa olevien määräysten mukaisesti.

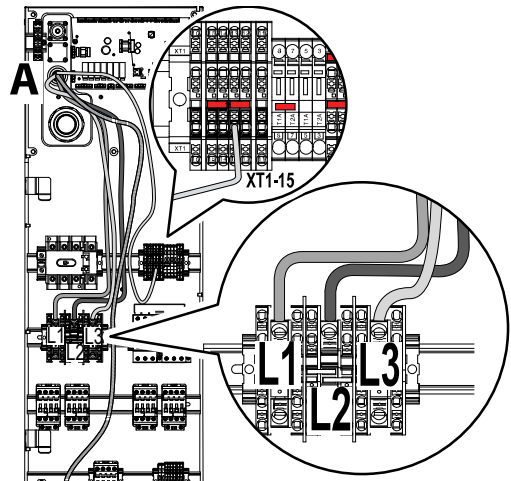
Kun moduulin ja laitteiston mekaaninen ja sähköinen liittäminen on tehty, ennen koneen käynnistämistä asentajan tulee tehdä sähkömittaukset standardin EN 60204-1 kohdan 18 mukaisesti.

- Avaa astianpesukoneen sähkökotelo luukku.
- Tarvittaessa irrota astianpesukoneesta ja kuivaimesta yläpaneelit sähkötoimenpiteiden helpottamiseksi.

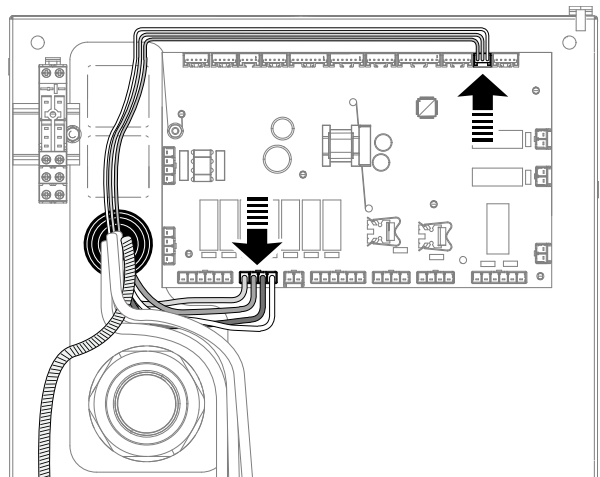
- Ota sähköjohtovyhyt kuivausmoduulin yläosasta ja vie se astianpesukoneen päältä koneen sähkökoteloon.



- Vie johdot mustan kumikalvon "A" läpi ja liitä virtajohtimet "L1", "L2" ja "L3" liitäntäkoteloon kuten kuvassa. Laita keltavihreä maadoitusjohdin yhteen siinä jo olevien kanssa. Kytke kuivaimen turvatermostaatin musta johto liittimeen "XT1-15", kuten kuvassa on esitetty.



- Ota johtovyhyt kuivausmoduulin signaalien liitäntää varten ja liitä liittimet astianpesukoneen pääpiirikorttiin. Kuvan nuolet osoittavat oikean kohdan.



E.14.1 Luukullinen kuivain: luukun signaalien kytkeminen ja hyppyyjohtimien poistaminen liitinalustasta

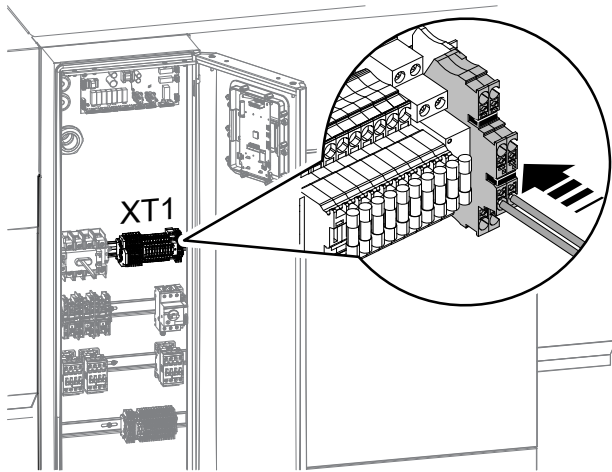


TÄRKEÄÄ

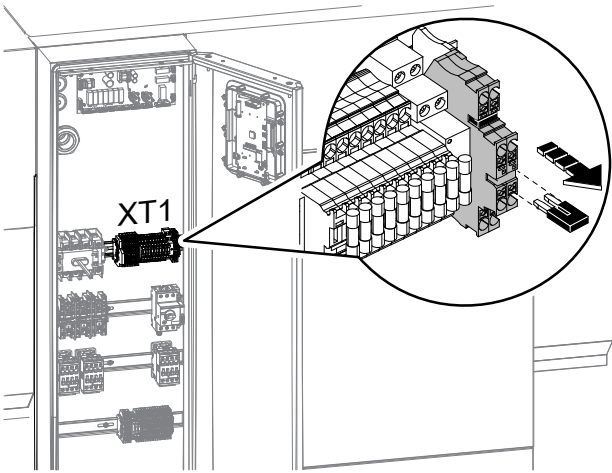
Ennen laitteiston käynnistämistä on välttämätöntä kytkeä kuivausmoduulin luukun signaali ja irrotettava alempi hyppyyjohdin astianpesukoneen liitinalustasta "XT1".

- Avaa astianpesukoneen sähkökotelo ja paikanna liittinalusta "XT1".

- Kytke kuivausmoduulin luukun signaali liittimiin "XT1-1" ja "XT1-2", kuten alla olevassa kuvassa on esitetty.



- Poista alempi hyppyjohdin "XT1"-liitinalustasta.



HUOM!
Lisätietoja löytyy laitteiston mukana toimitetusta kytkentäkaaviosta.

E.15 Vesijohtoliitännät



TÄRKEÄÄ
Koneet, joissa on Watermark-merkki, tulee asentaa Australian putkitussäädöksen (PCA) mukaisesti.

Asenna koneen veden tulo- ja tyhjennysputket LVI-piirikaavioiden ja asennuskaavioiden mukaisesti.

Käytä aina uutta liitososasarjaa, jos irrotat veden tuloputken koneesta ja asennat sen takaisin.

Varmista, että ei näy veden vuotoja.

E.16 Parametrien konfiguraation päivitys

Konfiguroi koneen parametrit huoltokäsikirjan ohjeiden mukaan. Tarkista, että kaikki parametrit ovat oikein.



TÄRKEÄÄ
Vain Electrolux Professionalin hyväksymä huolto-tekniikko voi päivittää koneen parametrit kuivausmoduulin asennuksen jälkeen.

E.17 Asennusmenettely

Kun astianpesukone käynnistetään ensimmäisen kerran tai kun siihen on asennettu uusia lisävarusteita, automaattinen menettely tarkistaa onko kaikki parametrit asetettu oikein.

"Asennusmenettely" auttaa pätevää henkilökuntaa askel askeleelta päivittämään vaaditut laitteen asetukset.



TÄRKEÄÄ

- Vain pätevä henkilökunta voi muuttaa koneen asetuksia.
- Katso aina "huoltokäsikirjaa" koneen asetuksia muokatessasi tai muuttaessasi.
- Kun kone on vian vuoksi virhetilassa, näytössä näkyy vikakoodi ja huollon puhelinnumero. On tärkeää pitää puhelinnumero aina päivitettyinä.

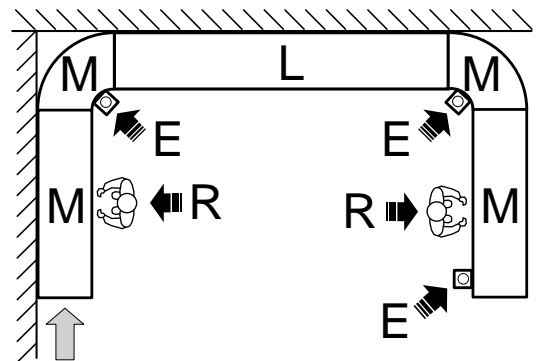
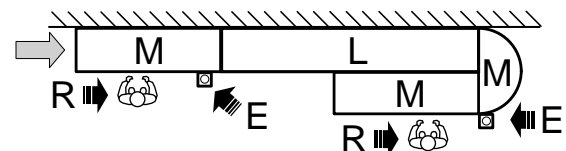
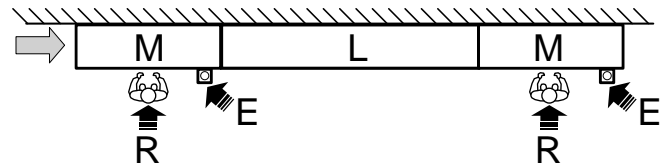
E.18 Rakennemuutokset

Valmistaja antaa mahdollisuuden yhdistää tunnelipesukone Electrolux Professionalin tuoteluettelossa mainittuihin korinkuljetusjärjestelmiin erilaisten kokoonpanojen aikaansaamiseksi. Laitteen mukana toimitettu "EC"-vaatimusten mukaisuusvakuutus koskee myös tällaisia kokoonpanoja. Valmistaja ei anna mahdollisuutta tehdä koneeseen muita rakenteellisia muutoksia, mutta sallii muuntyyppisten yhdistelyjen tekemisen edellä mainituista poikkeavien järjestelmien kanssa (yhteen sijoitettujen ja yhdessä ohjattavien laitteiden ryhmän aikaansaamiseksi) tämän käsikirjan kuvauksen mukaisesti. Mikäli näin tehdään, on muistettava noudattaa sovellettavia Euroopan yhteisön direktiivejä ja koneen käyttömaan vaatimuksia ja hankittava vaaditut sertifiointit. Valmistaja ei vastaa millään tavalla vahingoista, jotka ovat aiheutuneet käyttäjän tai kolmansien osapuolien tekemien omavalttaisten muutosten tai muuntamisten vuoksi. Jos sinulla on kysymyksiä tai haluat lisätietoja, ota yhteys valmistajaan Electrolux Professional SpA - Via Treviso, 15 - 33170 Pordenone - Italia.

E.19 Hätätysäytyskytkinten sijoittaminen

Jos tunnelipesukoneen sisään- tai ulostuloon on liitetty korinkuljetusjärjestelmiä, asenna näihin järjestelmiin kytkimet, jotka ovat selvästi näkyvissä ja tunnistettavissa ja niiden käyttäjän "R" helposti saavutettavissa.

Seuraavassa on esitetty astianpesukoneiden "L" mahdolliset liitännät korinkuljetusjärjestelmiin "M", sekä hätätysäytyskytkinten "E" ja työasemien "R" sijainnit.



"R"	Käyttäjä tai työasema
"L"	Astianpesukone
"M"	Korinkuljetusjärjestelmät
"E"	Hätäkytkin

E.19.1 Sähköliitännät

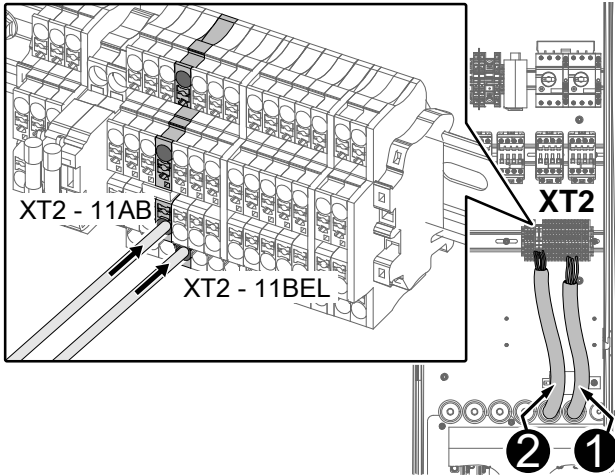
Liitä hätäkytkimet koneeseen seuraavalla tavalla:

1. avaa sähkörasian luukku

2. Vie liitännäjohdot läpivientiholkin "1" tai "2" läpi.
3. liitä hätäkytkimet:

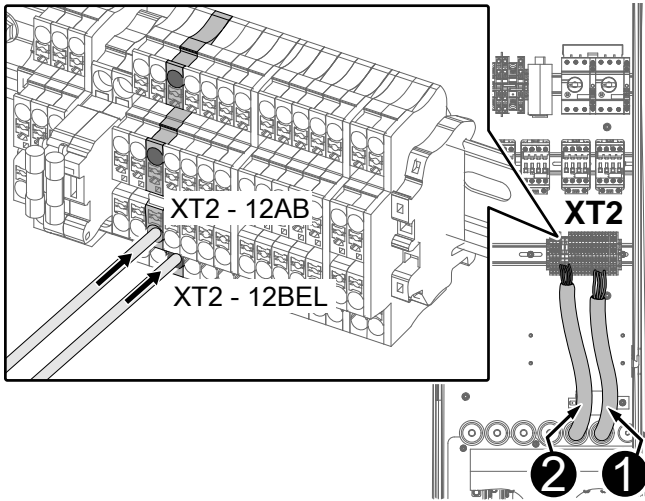
Hätäkytkin IN

- liittimet XT2-11BEL ja XT2-11AB



Hätäkytkin OUT

- liittimet XT2-12BEL ja XT2-12AB



E.20 Hätäpysäytyskytkinten nollaus

Kun hätäpysäytyskytkintä on käytetty, koneen saa käynnistää uudelleen sitten kun seuraavat seikat on varmistettu:

- hätäpysäytyskytkimen painamisen syy on poistettu
- koneen uudelleenkäynnistäminen ei aiheuta enää min-käänlaista vaaraa.

Jos koneen toiminnan aikana käytetään HÄTÄPYSÄYTYSKYTKINTÄ, koko kone pysähtyy.

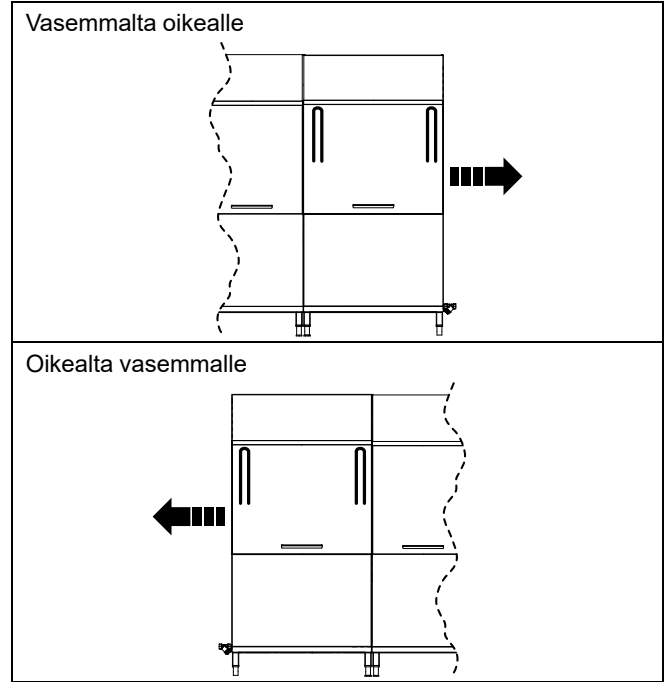
Jotta koneen toimintaa voidaan jatkaa, on suoritettava seuraavat toimenpiteet:

- vapauta käytetty punainen painike kääntämällä tai vetämällä sitä, jotta lukitus vapautuu,
- käynnistä kone uudelleen kuten kuvataan kappaleessa **"Päivittäinen käynnistäminen"**.

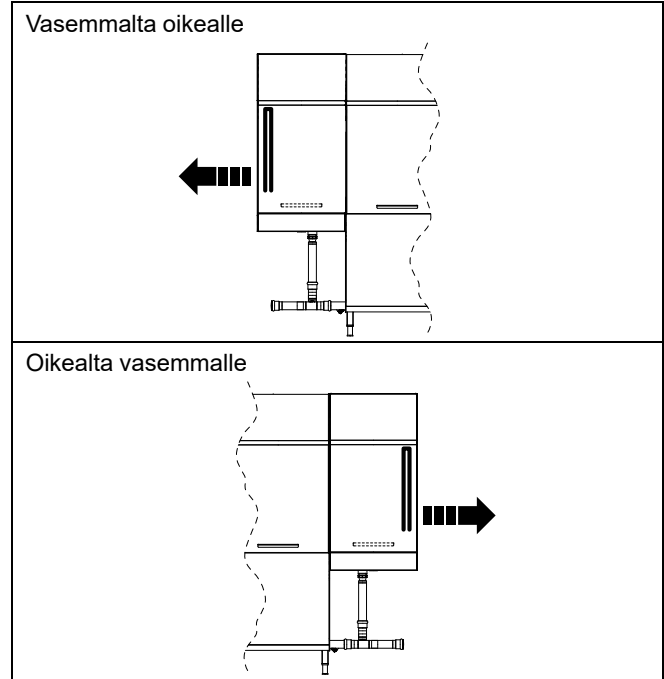
E.21 Verhojen asennus

Asenna verhot seuraavien ohjeiden mukaisesti koneen ollessa sammutettu ja jäähtynyt.

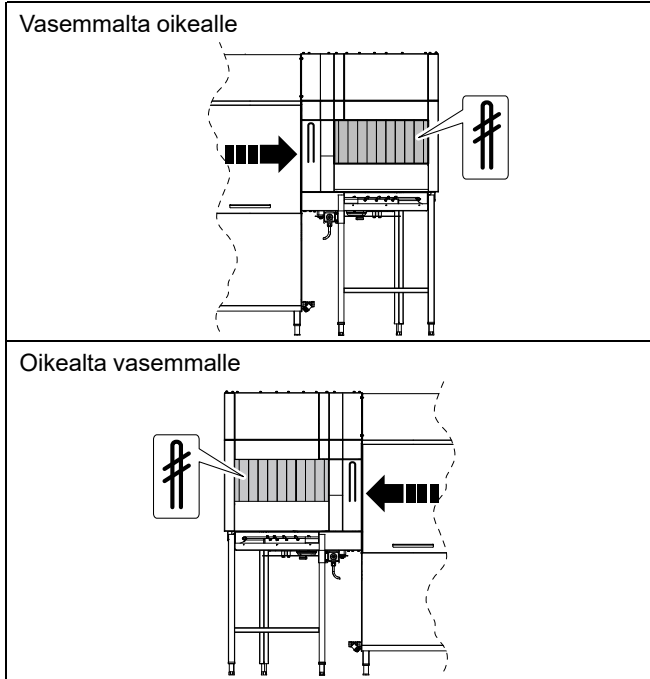
Kuivaustunneli 35"



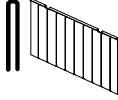
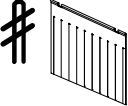
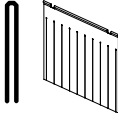
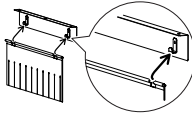
Kuivaustunneli 22"



Kuivaustunneli 90°



Verhojen tyyppi

Kaksinkertainen lyhyt 	Kaksinkertainen lyhyt 90 asteen kuivaustunneliin° 
Kaksinkertainen pitkä 	Kiinnitä verhot sileä osa koukkua vasten. 

F KÄYTTÖÖNOTTO

F.1 Tarkistukset, säädöt ja toimintatestit

Ennen koneen käynnistämistä tarkista:

1. sähkö- ja vesiliitännät
2. altaan osien asento
3. pesu- ja huuhteluvarsiens asento ja kiinnitys
4. verhojen asento ja kiinnitys.

Nämä toimenpiteet saa tehdä vain pätevä teknikko asianmukaisia henkilönsuojaimia (katso A.3 *Henkilönsuojaimet*) ja sopivia työkaluja ja apuvälineitä käyttäen laitteen ollessa kytketty pois käytössä ja kylmä.

F.2 Sähkö- ja vesiliitännät

Ennen koneen käynnistämistä tarkista:

1. koneen sähköliitännöjen asianmukainen kytkentä
2. että verkkovirran jännite ja taajuus vastaavat koneen teknisten tietojen taulukossa annettuja arvoja
3. vedenotto- ja poistoputkien oikea liitäntä
4. että suojukset, turvalaitteet ja hätäkytkimet ovat paikoillaan ja oikein asennettu.

F.3 Verhojen asento ja kiinnitys

Tarkista, että kaikki koneen mukana toimitetut verhot on asennettu oikein paikalleen kuten kuvataan kappaleessa "E.21 *Verhojen asennus*".

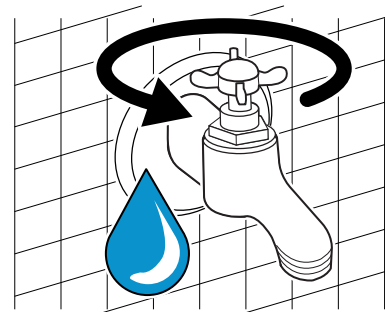


TÄRKEÄÄ

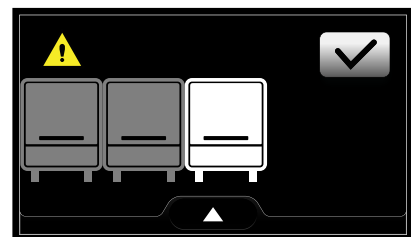
Vasta kun kaikki edellä kuvatut osat on asennettu oikein, sulje koneen eri moduulien luukut ja käynnistä kone.

F.4 Ensimmäinen käynnistys

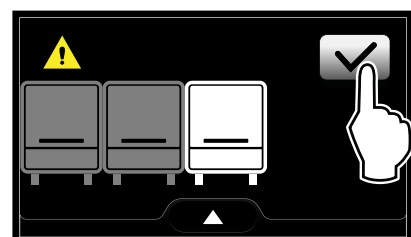
1. Avaa vesihanat.



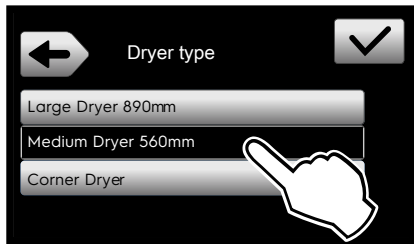
2. Kytke koneeseen virta kääntämällä sähkökaapin ovelta oleva pääkytkin asennosta "O" asentoon "I".
3. Kosketusnäyttö syttyy ja kone tunnistaa, että on lisätty yksi tai kaksi kuivausmoduulia. Näyttö vilkkuu sekunnin välein näyttäen uuden moduulin kuvakkeen.



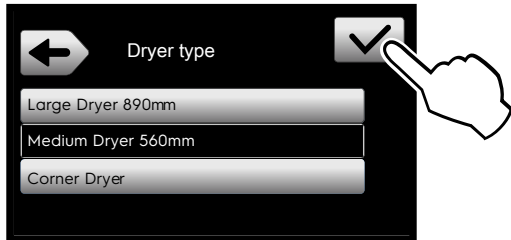
4. Vahvista uusi moduuli.



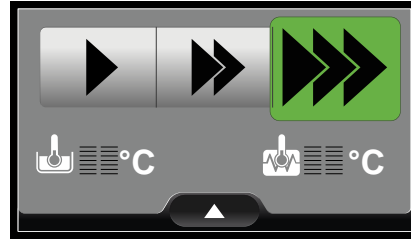
5. Näytössä näkyvät kaikki käytettävissä olevat vaihtoehdot, joista valitaan uuden moduulin oikea tyyppi.



6. Vahvista valinta.



7. Astianpesukone lataa automaattisesti kaikki uudet lisäparametrit. Laitteisto käynnistyy uudelleen kaikkia päivityksiä varten.
8. Kun näytössä näkyy tila valmis, astianpesukone on käyttövalmis.



G NORMAALI KÄYTTÖ

G.1 Lisätietoja löytyy laitteen mukana toimitetusta käsikirjasta.



HUOM!

Jos asennus- ja käyttöopasta tai pikaopasta ei ole käytettävissä, se löytyy digitaalisessa muodossa:

- ottamalla yhteyttä jälleenmyyjään tai lähimpään huoltopisteeseen
- lataamalla käsikirjan viimeisin versio sivulta:

["www.electroluxprofessional.com"](http://www.electroluxprofessional.com).

CE