

Lavatazzine/bicchieri per bar

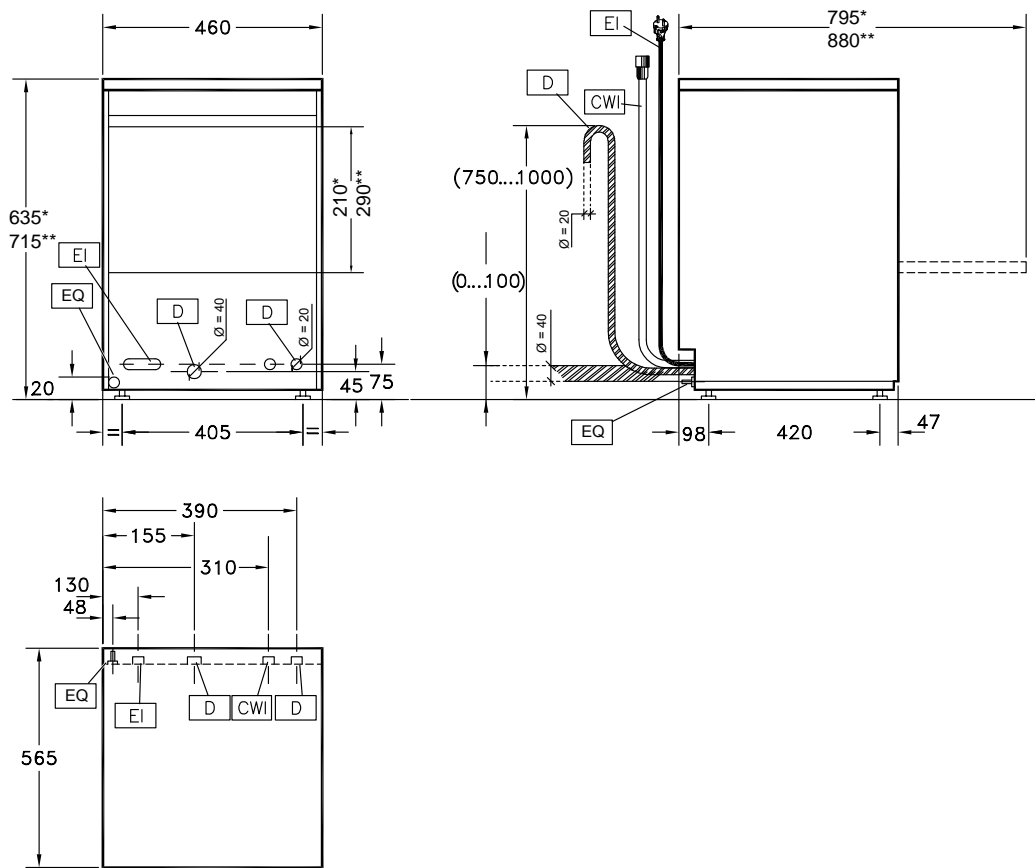


IT Manuale di installazione



59566V001- 2021.08

Schema di installazione



* = Versione breve

** = Versione piccola

EI = Ingresso alimentazione elettrica

CWI = Tubo di aspirazione acqua fredda con raccordi da \varnothing
=3/4" G

XD = Tubo di aspirazione per detersivi


EQ = Vite equipotenziale

D = Tubo di scarico con diametro interno:


\varnothing = 40 mm (solo per modello con scarico a caduta libera)


\varnothing = 20 mm (solo per modello con pompa di scarico)

Premessa

 Leggere le seguenti istruzioni, inclusi i termini di garanzia, prima di procedere all'installazione e all'utilizzo della macchina.

Visitare il nostro sito web www.electroluxprofessional.com e aprire la sezione Supporto per:

 Registrare il prodotto

 Ottenere consigli e suggerimenti sul prodotto, informazioni sul servizio manutenzione e assistenza

Il manuale delle istruzioni per l'installazione, l'uso e la manutenzione (di seguito denominato "manuale") fornisce all'utente informazioni utili per utilizzare la macchina (o "apparecchiatura") correttamente e in sicurezza.

Quanto di seguito scritto non deve essere considerato come un lungo ed oneroso elenco di avvertenze, bensì come una serie di istruzioni atte a migliorare in tutti i sensi le prestazioni della macchina e ad evitare soprattutto il succedersi di danni alle persone, cose o animali derivanti da procedure d'uso e di conduzione scorrette.

È molto importante che ogni persona addetta al trasporto, all'installazione, alla messa in servizio, all'uso, alla manutenzione, alla riparazione e allo smantellamento della macchina, consulti e legga attentamente questo manuale prima di procedere alle varie operazioni, allo scopo di prevenire manovre errate ed inconvenienti che potrebbero pregiudicare l'integrità della macchina o risultare pericolosi per l'incolumità delle persone. Si raccomanda di informare periodicamente l'utente sulle normative in materia di sicurezza. È importante, inoltre, istruire ed aggiornare il personale autorizzato ad operare sulla macchina sull'uso e la manutenzione dell'apparecchiatura stessa.

È altresì importante che il Manuale venga sempre tenuto a disposizione dell'operatore e venga conservato con cura sul luogo d'esercizio della macchina affinché sia facilmente ed immediatamente accessibile per poter essere consultato in caso di dubbi e comunque, ogni qualvolta le circostanze lo richiedano.

Se, dopo aver letto il presente manuale, persistessero ancora dubbi o incertezze sull'uso dell'apparecchiatura, contattare senza esitazione il Costruttore o il Centro assistenza autorizzato, che sarà a disposizione per assicurare una pronta ed accurata assistenza per un miglior funzionamento e la massima efficienza della macchina. Si ricorda infine che, durante tutte le fasi di utilizzo della macchina dovranno sempre essere osservate le normative vigenti in materia di sicurezza, igiene sul lavoro e tutela dell'ambiente. È quindi compito dell'utente controllare che la macchina venga azionata ed utilizzata unicamente in condizioni ottimali di sicurezza sia per le persone sia per gli animali e le cose.



IMPORTANTE

- Il fabbricante declina ogni responsabilità per qualsiasi operazione effettuata sull'apparecchiatura trascurando le indicazioni riportate sul manuale.
- Il produttore si riserva il diritto di modificare le caratteristiche delle apparecchiature presentate in questa pubblicazione senza preavviso.
- È vietata la riproduzione anche parziale del presente manuale.
- Il presente manuale è disponibile in formato digitale seguendo una delle seguenti procedure:
 - contattare il fornitore oppure l'assistenza clienti di riferimento;
 - scaricare la versione più recente e più aggiornata del presente manuale dal sito web;
- Il manuale deve essere sempre conservato nei pressi della macchina, in un luogo facilmente accessibile. Gli operatori e gli addetti all'uso ed alla manutenzione della macchina devono poterlo reperire e consultare facilmente in qualsiasi momento.

Indice

A	INFORMAZIONI SULLA SICUREZZA	6
A.1	Informazioni generali	6
A.2	Sicurezza generale	6
A.3	Dispositivi di protezione individuale	7
A.4	Trasporto, movimentazione ed immagazzinamento	8
A.5	Installazione e montaggio	8
A.6	Allacciamento idraulico	8
A.7	Allacciamento elettrico	9
A.8	Pulizia e manutenzione della macchina	9
A.9	Servizio	10
A.10	Smaltimento dell'imballo	10
A.11	Smaltimento della macchina	10
B	INFORMAZIONI GENERALI	10
B.1	Introduzione	10
B.2	Definizioni	10
B.3	Dati d'identificazione della macchina e del costruttore	11
B.4	Come individuare i dati tecnici	11
B.4.1	Come interpretare la descrizione di fabbrica	11
B.5	Tipo riferimento	12
B.6	Responsabilità	12
B.7	Diritti d'autore	12
B.8	Conservazione del manuale	12
B.9	Destinatari del manuale	12
C	DATI TECNICI	12
C.1	Caratteristiche tecniche generali	12
C.2	Caratteristiche del cavo dell'alimentazione elettrica	13
C.3	Caratteristiche dell'alimentazione elettrica	13
D	TRASPORTO, MOVIMENTAZIONE ED IMMAGAZZINAMENTO	13
D.1	Introduzione	13
D.2	Trasporto: Istruzioni per il trasportatore	14
D.3	Modo d'uso	14
D.3.1	Procedure per le operazioni di movimentazione	14
D.3.2	Traslazione	14
D.3.3	Posa del carico	14
D.4	Stoccaggio	14
D.5	Apertura dell'imballo	14
E	INSTALLAZIONE E MONTAGGIO	14
E.1	Introduzione	14
E.2	Richieste ed oneri del Cliente	14
E.3	Caratteristiche del luogo di installazione	14
E.4	Posizionamento	14
E.5	Smaltimento dell'imballo	15
E.6	Collegamenti idraulici	15
E.7	Circuiti idraulici	16
E.8	Collegamenti elettrici	16
E.9	Dispositivi di sicurezza	16
E.10	Predisposizioni e dosatori detergente/brillantante	17
E.10.1	Collegamento dei tubi flessibili ai contenitori del detergente e del brillantante	17
F	DESCRIZIONE QUADRO DI COMANDO	17
F.1	Descrizione cruscotto	17
G	MESSA IN SERVIZIO	18
G.1	Controlli preliminari, regolazioni e prove di funzionamento	18
H	RISOLUZIONE DEI PROBLEMI	19
H.1	Ricerca guasti generali	19

A INFORMAZIONI SULLA SICUREZZA

A.1 Informazioni generali

Per consentire un sicuro utilizzo della macchina ed una corretta comprensione del manuale è necessario avere una buona conoscenza dei termini e delle convenzioni tipografiche utilizzate nella documentazione. Per contrassegnare e permettere di riconoscere i vari tipi di pericolo, nel manuale vengono utilizzati i seguenti simboli:



AVVERTENZA

Pericolo per la salute e la sicurezza delle persone addette.



AVVERTENZA

Pericolo di elettrocuzione - tensione pericolosa.



ATTENZIONE

Pericolo di danni alla macchina o al prodotto in lavorazione.



IMPORTANTE

Istruzioni o informazioni importanti sul prodotto



Equipotenzialità



Leggere le istruzioni prima di usare l'apparecchiatura.



Chiarimenti e spiegazioni






A.2 Sicurezza generale

- La macchina non è destinata a essere usata da persone (bambini compresi) le cui capacità fisiche, sensoriali o mentali siano ridotte, oppure con mancanza di esperienza o di conoscenza, a meno che esse abbiano potuto beneficiare, attraverso l'intermediazione di una persona responsabile della loro sicurezza, di una sorveglianza o di istruzioni riguardanti l'uso dell'apparecchio.
 - Non permettere ai bambini di giocare con la macchina.
 - Tenere gli imballaggi e i detersivi lontani dalla portata dei bambini.
 - Le operazioni di pulizia e di manutenzione non devono essere effettuate dai bambini senza sorveglianza.
- Per i dispositivi adeguati di protezione individuale, fare riferimento al capitolo “A.3 *Dispositivi di protezione individuale*”.
- Alcune illustrazioni del manuale rappresentano la macchina, o parti di essa, senza protezioni o con protezioni rimosse. Ciò è fatto unicamente per esigenze di spiegazione. È sempre vietato installare la macchina senza le protezioni o con protezioni disattivate.
- E' vietato rimuovere, manomettere o rendere illeggibili le etichette e i segnali di sicurezza, di pericolo e di obbligo riportati sulla macchina.
- È vietato rimuovere o manomettere i dispositivi di sicurezza della macchina.
- Prima di effettuare l'installazione della macchina, consultare sempre il manuale di installazione che indica le procedure corrette e contiene informazioni importanti per la sicurezza.

- È vietato accedere alla zona di lavoro al personale non autorizzato.
- Togliere i prodotti e gli oggetti infiammabili dall'area di lavoro.
- Le operazioni di posizionamento, installazione e smontaggio della macchina devono essere eseguite da personale specializzato in conformità alle norme di sicurezza vigenti, sia riguardo all'attrezzatura usata sia per le modalità operative.

A.3 Dispositivi di protezione individuale

Tabella riassuntiva dei dispositivi di protezione individuale (DPI) da utilizzare durante le varie fasi di vita della macchina.

Fase	Indumenti di protezione 	Calzature di sicurezza 	Guanti 	Occhiali 	Casco o elmetto 
Trasporto	—	●	○	—	○
Movimentazione	●	●	○	—	—
Rimozione imballo	○	●	○	—	—
Installazione	○	●	● ¹	—	—
Uso ordinario	●	●	● ²	○	—
Regolazioni	○	●	—	—	—
Pulizia ordinaria	○	●	● ¹⁻³	○	—
Pulizia straordinaria	○	●	● ¹⁻³	○	—
Manutenzione	○	●	○	—	—
Smontaggio	○	●	○	○	—
Demolizione	○	●	○	○	—
Legenda:					
●	DPI PREVISTO				
○	DPI A DISPOSIZIONE O DA UTILIZZARE SE NECESSARIO				
—	DPI NON PREVISTO				

1. Durante queste operazioni è necessario indossare guanti antitaglio. Si ricorda che il mancato utilizzo dei dispositivi di protezione individuale da parte degli operatori, del personale specializzato o degli altri addetti all'utilizzo dell'apparecchiatura può comportare l'esposizione a danni alla salute (in base al modello).

2. Durante queste operazioni, i guanti devono essere termoresistenti e idonei al contatto con l'acqua e con le sostanze utilizzate (fare riferimento alla scheda di sicurezza delle sostanze utilizzate per informazioni riguardo ai DPI richiesti). Si ricorda che il mancato utilizzo dei dispositivi di protezione individuale da parte degli operatori, del personale specializzato o degli altri addetti all'utilizzo dell'apparecchiatura può comportare l'esposizione a rischi chimici e causare eventuali danni alla salute (in base al modello).

3. Durante questi interventi, i guanti devono essere idonei al contatto con le sostanze chimiche utilizzate (fare riferimento alla scheda di sicurezza delle sostanze utilizzate per informazioni riguardo ai DPI previsti). Si ricorda che il mancato utilizzo dei dispositivi di protezione individuale da parte degli operatori, del personale specializzato o degli altri addetti all'utilizzo dell'apparecchiatura può comportare l'esposizione a rischi chimici e causare eventuali danni alla salute (in base al modello).

A.4 Trasporto, movimentazione ed immagazzinamento

- Viste le dimensioni dell'apparecchiatura, durante la fase di trasporto, movimentazione e immagazzinamento non è possibile impilare una macchina sopra l'altra; si escludono, quindi, eventuali rischi di ribaltamento di carichi per impilamento.
- Durante le fasi di carico o di scarico, è vietato stazionare sotto i carichi sospesi. È vietato accedere alla zona di lavoro al personale non autorizzato.
- Il solo peso dell'apparecchiatura non è una condizione sufficiente per mantenerla ferma.
- Per il sollevamento della macchina è vietato l'ancoraggio a parti mobili o deboli quali: carter, canaline elettriche, parti pneumatiche, ecc.
- Durante gli spostamenti non spingere o trascinare la macchina per evitare che si rovesci. Utilizzare uno strumento idoneo per sollevare la macchina.
- Per gli addetti al trasporto, movimentazione e immagazzinamento della macchina sono obbligatori un'adeguata formazione ed addestramento per l'uso dei sistemi di sollevamento e l'adozione dei dispositivi di protezione individuale idonei al tipo di operazione eseguita.

A.5 Installazione e montaggio

- Seguire le istruzioni di installazione allegate alla macchina.
- Non installare una macchina danneggiata. Le parti eventualmente smarrite o guaste vanno sostituite con pezzi originali.
- Non apportare modifiche alle parti fornite con la macchina.
- Prima di eseguire qualsiasi procedura di installazione, scollegare la macchina dall'alimentazione elettrica. Collegare la macchina all'alimentazione elettrica solo dopo aver terminato l'installazione.
- La macchina non è idonea per installazioni all'aperto e/o ambienti sottoposti alle azioni degli agenti atmosferici (pioggia, sole battente, gelo, umidità, luoghi polverosi ecc.).
- Non montare la macchina oltre 2000 metri sopra il livello del mare.
- Assicurarsi che il pavimento dove verrà installata la macchina sia piatto, stabile, resistente al calore e pulito.
- Ove disponibile, installare l'accessorio per fissare la macchina al suolo.
- Utilizzare una scala con guardia al corpo per interventi su macchine con accessibilità alta.

A.6 Allacciamento idraulico

- I collegamenti idraulici devono essere eseguiti da personale specializzato.
- La macchina deve essere collegata alla rete idrica usando i raccordi forniti in dotazione. Non utilizzare i vecchi raccordi.
- Utilizzare sempre un set di giunti nuovo se si toglie e si monta nuovamente il tubo di aspirazione acqua alla macchina.
- Prima di effettuare il collegamento alle nuove tubazioni, lasciare che l'acqua scorra fino a diventare chiara e pulita nelle tubazioni non utilizzate per un lungo periodo di tempo, dove sono stati effettuati lavori di riparazione o inseriti nuovi dispositivi (contatori dell'acqua, ecc.).
- La pressione dell'acqua di funzionamento (minima e massima) deve essere compresa tra:
 - 1.8 bar [180 kPa] e 3 bar [300 kPa];
- Verificare che non vi siano perdite d'acqua visibili durante e dopo il primo uso della macchina.
- Installare a monte una valvola di ritegno doppia conforme ai regolamenti del paese di installazione.

A.7 Allacciamento elettrico

- I lavori sugli impianti elettrici devono essere eseguiti esclusivamente da personale specializzato.
- Verificare che le informazioni elettriche riportate sulla targhetta dei dati nominali siano conformi all'alimentazione elettrica.
- Assicurarsi di installare la macchina secondo quanto prescrivono le norme di sicurezza e le leggi locali di ogni stato.
- Se danneggiato, il cavo di alimentazione deve essere sostituito dall'Assistenza Clienti o comunque da personale specializzato in modo da prevenire ogni rischio.
- La macchina deve essere messa a terra correttamente. Il costruttore non è responsabile per eventuali conseguenze derivanti da un impianto di messa a terra inadeguato.
- Collegare la macchina al circuito equipotenziale di protezione ∇ , se presente.
- Per proteggere l'alimentazione della macchina da cortocircuiti e/o sovraccarichi, montare un termofusibile oppure un interruttore magnetotermico automatico, ADS (Scollegamento automatico dell'alimentazione).
- Per proteggere la macchina da dispersioni di corrente, montare un interruttore differenziale ad alta sensibilità RCD (dispositivo di corrente residua), adatto alla categoria di sovratensione III.
- Per la protezione contro i contatti indiretti (a seconda del tipo di alimentazione prevista e della connessione delle messe a terra al circuito equipotenziale di protezione ∇) fare riferimento al punto 6.3.3 di EN 60204-1 (IEC 60204-1) con l'impiego di dispositivi di protezione che assicurino l'interruzione automatica dell'alimentazione in caso di guasto dell'isolamento nei sistemi TN o TT o, per i sistemi IT, l'uso di controllori di isolamento o dispositivi di protezione a corrente differenziale per avviare l'interruzione automatica dell'alimentazione (deve essere fornito un controllore di isolamento per indicare il verificarsi di un primo guasto con contatto a terra di una parte in tensione, a meno che non venga fornito un dispositivo di protezione per l'interruzione dell'alimentazione nel caso in cui si verifichi questo tipo di guasto. Tale dispositivo deve avviare un segnale acustico e/o visivo che deve continuare per tutta la durata del guasto). Per esempio, in un sistema TT, è necessario installare a monte dell'alimentazione un interruttore differenziale con corrente di intervento coordinata (ad esempio 30 mA) con l'impianto di messa a terra dell'edificio dove è prevista l'installazione della macchina.
- Su tutte le lavastoviglie a cesto trascinato, installare un interruttore di emergenza in corrispondenza dell'ingresso e dell'uscita delle stoviglie. Per tutti i moduli aggiuntivi installati successivamente, spostare l'interruttore di emergenza in corrispondenza delle estremità dell'apparecchiatura.
- Per tutti i moduli aggiuntivi installati successivamente, assicurarsi che il cavo di alimentazione di corrente abbia dimensioni appropriate.

A.8 Pulizia e manutenzione della macchina

- Fare riferimento a "A.3 Dispositivi di protezione individuale" per i dispositivi di protezione individuale adeguati.
- Prima di iniziare qualsiasi operazione di manutenzione occorre mettere la macchina in condizioni di sicurezza. Scollegare la macchina dall'alimentazione e scollegare accuratamente il cavo di alimentazione, se presente.
- In base al modello e al tipo di collegamento elettrico, durante le operazioni di manutenzione, il cavo e la spina devono essere portati in posizione sempre visibile dall'operatore che sta effettuando l'intervento.
- Non toccare la macchina se si hanno mani e/o piedi umidi né a piedi scalzi.
- E' vietato rimuovere le protezioni di sicurezza.

- Utilizzare una scala con guardia al corpo per interventi su macchine con accessibilità alta.
- Rispettare le competenze per i vari interventi di manutenzione ordinaria e straordinaria. La non osservanza delle avvertenze può essere causa di rischi per il personale.
- Il contatto con sostanze chimiche (ad es.: detersivo, brillantante, disincrostante, ecc.) senza utilizzare appropriate misure di sicurezza (ad es.: dispositivi di protezione individuale), può comportare l'esposizione a rischio chimico ed eventuali danni alla salute. Fare pertanto sempre riferimento alle schede di sicurezza e alle etichettature del prodotto utilizzato.

Riparazioni e manutenzione straordinaria

- Le riparazioni e la manutenzione straordinaria devono essere eseguiti esclusivamente da personale specializzato e autorizzato. Il produttore declina ogni responsabilità per qualsiasi guasto o danno causati dall'intervento di un tecnico non autorizzato dal produttore e la garanzia del produttore originale decade.

A.9 Servizio

- Solo i ricambi originali garantiscono gli standard di sicurezza dell'apparecchiatura.

A.10 Smaltimento dell'imballo

- Smaltire gli imballaggi rispettando le norme vigenti nel paese di installazione.

A.11 Smaltimento della macchina

- Gli interventi sulle apparecchiature elettriche vanno eseguiti in assenza di tensione ed esclusivamente da personale specializzato.
- Le operazioni di smontaggio devono essere eseguite da personale specializzato.
- Per lo smaltimento, rendere inutilizzabile l'apparecchiatura rimuovendo il cavo di alimentazione e qualsiasi dispositivo di chiusura dei vani per evitare che qualcuno possa rimanere chiuso al loro interno.
- Fare riferimento a "A.3 Dispositivi di protezione individuale" per i dispositivi di protezione individuale adeguati.
- All'atto della demolizione della macchina, la marcatura "CE", il presente manuale e ogni altro documento inerente l'apparecchiatura dovranno essere distrutti.



IMPORTANTE

Conservare con cura le presenti istruzioni per un'ulteriore consultazione da parte dei vari operatori.

B INFORMAZIONI GENERALI

B.1 Introduzione

Di seguito vengono fornite alcune informazioni relative alla destinazione d'uso di questa apparecchiatura, al suo collaudo e vengono descritti i simboli utilizzati (che contrassegnano e permettono di riconoscere il tipo di avvertenza), le definizioni dei termini utilizzati nel manuale ed una serie di informazioni utili all'utente dell'apparecchiatura.

B.2 Definizioni

Vengono elencate di seguito le definizioni dei principali termini utilizzati nel manuale. Se ne consiglia un'accurata lettura prima della fruizione dello stesso.

Operatore	addetto all'installazione, alla regolazione, all'uso, alla manutenzione, alla pulizia, alla riparazione e al trasporto della macchina.
Costruttore	Electrolux Professional SpA o qualsiasi altro Centro assistenza autorizzato da Electrolux Professional SpA.
Addetto all'uso ordinario della macchina	operatore che è stato informato, formato ed addestrato in merito ai compiti da svolgere ed ai rischi connessi all'uso ordinario della macchina.

Assistenza Clienti o tecnico specializzato	un operatore addestrato/formato dal Costruttore che, sulla base della sua formazione professionale, esperienza, addestramento specifico, conoscenza delle normative antinfortunistiche, è in grado di valutare gli interventi da effettuare sulla macchina e riconoscere ed evitare i rischi. La sua professionalità copre i campi della meccanica, elettrotecnica ed elettronica.
Pericolo	fonte di possibili lesioni o danni alla salute.
Situazione pericolosa	qualsiasi operazione in cui un Operatore è esposto ad uno o più Pericoli.
Rischio	combinazione di probabilità e di gravità con possibili lesioni o danni alla salute in una Situazione pericolosa.
Protezioni	misure di sicurezza che consistono nell'impiego di mezzi tecnici specifici (Ripari e Dispositivi di sicurezza) per proteggere gli Operatori dai Pericoli.
Riparo	elemento di una macchina utilizzato in modo specifico per fornire protezione mediante una barriera fisica.
Dispositivo di sicurezza	dispositivo (diverso da un Riparo) che elimina o riduce il Rischio; esso può essere impiegato da solo o essere associato ad un Riparo.
Cliente	colui che ha acquistato la macchina e/o che la gestisce e la utilizza (es.: ditta, imprenditore, impresa).
Dispositivo di arresto d'emergenza	insieme dei componenti destinati alla funzione di arresto di emergenza; il dispositivo viene attivato con una azione singola ed evita o riduce i danni alle persone/macchine/cose/animali.
Elettrocuzione	scarica accidentale di corrente elettrica sul corpo umano.

B.3 Dati d'identificazione della macchina e del costruttore

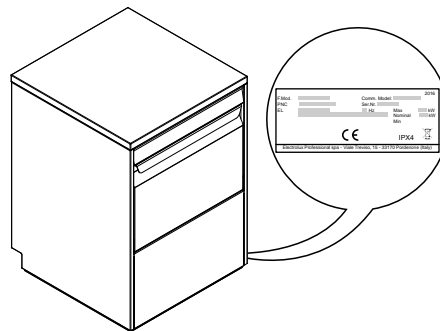
Si riporta la riproduzione della marcatura o targhetta caratteristiche presente sulla macchina:

F.Mod.	_____	Comm. Model:	_____	2017
PNC	_____	Ser.Nr.	_____	
EL	_____	Hz	_____	Max _____ kW
Type ref.	_____	Nominal	_____	kW
		Min	_____	kW
CE		IP _____		
Electrolux Professional spa - Viale Treviso, 15 - 33170 Pordenone (Italy)				

La targhetta caratteristiche contiene i dati identificativi e tecnici del prodotto; si elenca qui di seguito il significato delle varie informazioni in essa contenute.

F.Mod.	descrizione di fabbrica del prodotto
Comm.Model	descrizione commerciale
PNC	codice di produzione
Ser.Nr.	numero di serie
230V 1N~	tensione di alimentazione
—	convertibilità elettrica (in base al modello)
Hz	frequenza di alimentazione
Max – kW	potenza massima
Nominal – kW	potenza nominale
IPX4	grado di protezione alla polvere e all'acqua
CE	marcatura CE
Electrolux Professional SpA, Viale Treviso 15, 33170 Pordenone, Italy	Costruttore

La targhetta caratteristiche si trova sul pannello laterale destro dell'apparecchiatura.



AVVERTENZA

Non rimuovere, manomettere o rendere illeggibile la marcatura della macchina.



IMPORTANTE

All'atto della demolizione della macchina la marcatura dovrà essere distrutta.

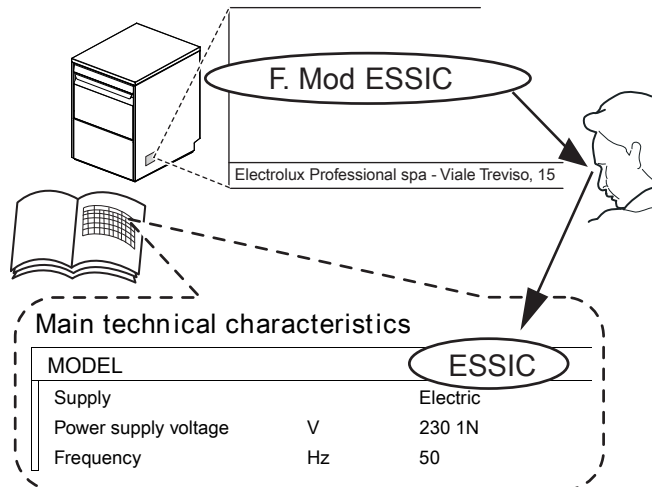


NOTA!

Fare riferimento ai dati contenuti sulla marcatura della macchina, per i rapporti con il costruttore (ad esempio: per la richiesta di pezzi di ricambio, ecc.).

B.4 Come individuare i dati tecnici

Per identificare i dati tecnici, è necessario leggere nella targhetta caratteristiche la descrizione di fabbrica del prodotto (F. Mod.), individuare i dati salienti che caratterizzano la macchina e consultare il paragrafo C DATI TECNICI.



B.4.1 Come interpretare la descrizione di fabbrica

La descrizione di fabbrica presente nella targhetta caratteristiche ha il seguente significato (vengono di seguito riportati alcuni esempi):

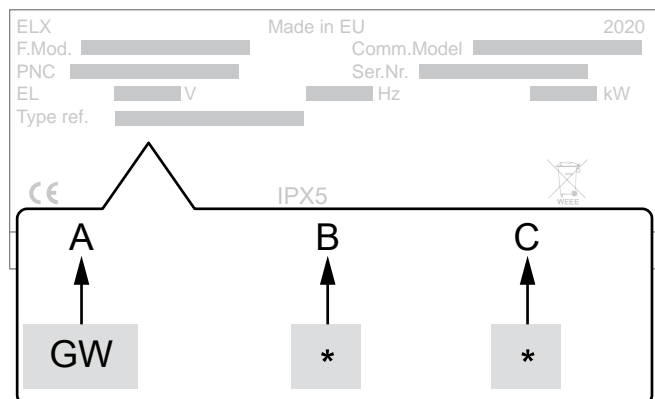
(1)	(2)	(3)	(4)	(5)	(6)	(7)
E	S	I				
Z	S	I	G			
E	S	I	C	B	P	6

(1) Marchio E = Electrolux Professional, Z = Zanussi, V = Veetsan.

(2) Dimensioni S = Versione piccola

(3) Tipo di isolamento	I = Isolamento singolo
(4 - 7)	6 = 60 Hz
Opzioni	B = Kit pompa aumento pressione risciacquo C = Risciacquo a freddo D = Pompa detergente installata P = Pompa di scarico installata G = Pompe detergente e scarico installate U = Spina Regno Unito

B.5 Tipo riferimento



Legenda

A	Tipo di apparecchiatura • Lavastoviglie per bicchieri di vetro
B	Tipo di spina • 0 = senza spina • 1 = spina Schuko (tipo F) • 2 = spina britannica (tipo G)
C	Tipo di architettura • 0 = Elettromeccanica • 1 = Elettronica

B.6 Responsabilità

Si declina ogni responsabilità per danni ed anomalie di funzionamento causati da:

- inosservanza delle indicazioni fornite nel presente manuale;
- riparazioni eseguite non a regola d'arte e sostituzione di ricambi diversi da quelli specificati nel catalogo parti di ricambio (il montaggio e l'impiego di parti di ricambio ed

accessori non originali può influire negativamente sul funzionamento della macchina e fa decadere la garanzia del produttore originale);

- operazioni eseguite da personale non specializzato;
- modifiche o interventi non autorizzati;
- manutenzione assente o inadeguata;
- uso improprio della macchina;
- eventi eccezionali non prevedibili;
- utilizzo della macchina da parte di personale non informato e/o non formato;
- non applicazione delle disposizioni vigenti nel paese di utilizzo in materia di sicurezza, igiene e salute sul luogo di lavoro.

Si declina ogni responsabilità per danni causati da trasformazioni e modifica arbitrarie da parte dell'utente o dal Cliente.

La responsabilità dell'identificazione e della scelta di adeguati ed idonei dispositivi di protezione individuale, da far indossare agli operatori, è a carico del datore di lavoro o del responsabile del luogo di lavoro o del tecnico destinato all'assistenza tecnica, in base alle norme vigenti nel paese di utilizzazione.

Il produttore declina ogni responsabilità per inesattezze contenute nel manuale, se imputabili ad errori di stampa o di traduzione.

Eventuali integrazioni al manuale delle istruzioni per l'installazione, l'uso e la manutenzione che il Costruttore riterrà opportuno inviare al Cliente dovranno essere conservate assieme al manuale, di cui faranno parte integrante.

B.7 Diritti d'autore

Il presente manuale è destinato esclusivamente alla consultazione da parte dell'operatore e può essere consegnato a terzi unicamente con l'autorizzazione dell'azienda Electrolux Professional.

B.8 Conservazione del manuale

Il manuale deve essere mantenuto integro per l'intera vita della macchina, fino all'atto della demolizione della stessa. In caso di cessione, vendita, noleggio, concessione in uso o in locazione finanziaria della macchina, il presente manuale dovrà accompagnare la stessa.

B.9 Destinatari del manuale

Questo manuale si rivolge:

- al trasportatore ed agli addetti alla movimentazione;
- al personale addetto alle installazioni e alla messa in servizio;
- al personale specializzato - Assistenza Clienti (vedere manuale di servizio).

C DATI TECNICI

C.1 Caratteristiche tecniche generali

Modello		ESI ZSI	ESIG	ESIGU VSIG ZSIG	ESICBP6
Tensione di alimentazione:		230 V 1N~	230 V 1N~	230 V 1N~	220 - 230 V 1N~
Convertibile in:		-	-	-	-
Frequenza	Hz	50	50	50	60
Potenza max	kW	3,3	3,3	2,3	3,3
Resistenze boiler	kW	3	3	2	3
Resistenze vasca	kW	0,8	0,8	0,8	0,8
Pressione alimentazione acqua	bar [kPa]	1.8 bar [180 kPa] 3 bar [300 kPa]	1.8 bar [180 kPa] 3 bar [300 kPa]	1.8 bar [180 kPa] 3 bar [300 kPa]	1.8 bar [180 kPa] 3 bar [300 kPa]
Temperatura alimentazione acqua	°C [°F]	10 - 55 [50 - 131]	10 - 55 [50 - 131]	10 - 55 [50 - 131]	10 - 55 [50 - 131]

Modello		ESI ZSI	ESIG	ESIGU VSI ZSIG	ESICBP6
Durezza dell'acqua di alimentazione	°f/°d/°e	14/8/10 max	14/8/10 max	14/8/10 max	14/8/10 max
Conducibilità elettrica dell'acqua	µS/cm	< 400	< 400	< 400	< 400
Concentrazione cloruri nell'acqua	ppm	< 20	< 20	< 20	< 20
Consumo acqua per ciclo di risciacquo a caldo	l	2,3	2,3	2,3	2,3
Consumo acqua per ciclo di risciacquo a freddo	l	-	-	-	2
Capacità boiler	l	5	5	5	5
Capacità vasca	l	6	6	6	6
Tempo ciclo standard con alimentazione acqua a 50°C.	sec.	120	120	120	60
Livello rumorosità consentito Leq ¹	dB(A)	LpA: 59,6 dB - KpA: 1,5 dB			
Grado di protezione	IPX4				
Cavo di alimentazione	H07RN-F				

1. I valori di emissione sonora sono stati ottenuti secondo la EN ISO 11204.

C.2 Caratteristiche del cavo dell'alimentazione elettrica

	220 – 240 V 1N	
	C	S
2,35 kW 3,35 kW	3x2,5 mm ²	20 A 1P + N
C = Cavo di alimentazione S = Interruttore ON/OFF		

C.3 Caratteristiche dell'alimentazione elettrica

L'alimentazione in corrente alternata alla macchina deve soddisfare le seguenti condizioni:

- variazione massima di tensione $\pm 6\%$
- variazione max di frequenza $\pm 1\%$ in maniera continuativa $\pm 2\%$ per un breve periodo.

La distorsione delle armoniche, lo squilibrio della tensione di alimentazione trifase, gli impulsi di tensione, l'interruzione, i buchi di tensione e le altre caratteristiche elettriche devono rispettare quanto stabilito al punto 4.3.2 della norma EN 60204-1 (IEC 60204-1).

D TRASPORTO, MOVIMENTAZIONE ED IMMAGAZZINAMENTO



AVVERTENZA

Fare riferimento a "Informazioni sulla sicurezza".



ATTENZIONE

D.1 Introduzione

Il trasporto (ossia il trasferimento della macchina da una località all'altra) e la movimentazione (ovvero il trasferimento all'interno dei luoghi di lavoro) deve avvenire mediante l'utilizzo di appositi mezzi di portata adeguata.

La macchina dovrà essere trasportata, movimentata, e immagazzinata esclusivamente da personale specializzato, il quale dovrà possedere:

- specifica formazione tecnica ed esperienza relativa all'uso dei sistemi di sollevamento;
- conoscenza delle norme di sicurezza e delle leggi applicabili nel settore di pertinenza;
- conoscenza delle prescrizioni generali di sicurezza;
- dispositivi di protezione individuale idonei al tipo di operazione eseguita;
- capacità di riconoscere ed evitare ogni possibile pericolo.

D.2 Trasporto: Istruzioni per il trasportatore



IMPORTANTE

Il carico trasportato può spostarsi:

- in frenata;
- in accelerazione;
- in curva;
- in caso di strade sconnesse.

D.3 Modo d'uso

Per le operazioni di scarico ed immagazzinamento della macchina predisporre un'area adeguata, con pavimentazione a fondo piano.

D.3.1 Procedure per le operazioni di movimentazione

Prima di procedere al sollevamento:

- far raggiungere a tutti gli addetti la posizione di sicurezza ed impedire l'accesso di persone nella zona di movimentazione;
- accertarsi della stabilità del carico;
- controllare che non vi sia materiale che potrebbe cadere durante il sollevamento. Manovrare verticalmente in modo da evitare gli urti;
- movimentare la macchina mantenendola alla minima altezza da terra.

Per il corretto e sicuro svolgimento delle operazioni di sollevamento:

- utilizzare il tipo di attrezzatura più idoneo per caratteristiche e portata (es.: carrelli elevatori o transpallet elettrico);
- coprire gli spigoli vivi;
- controllare le forche e le modalità di sollevamento come da istruzioni espresse sull'imballo.

D.3.2 Traslazione

L'incaricato dell'operazione deve:

- avere una visione generale del percorso da seguire;
- interrompere la manovra in caso di situazioni pericolose.

D.3.3 Posa del carico

- Prima di effettuare la posa del carico accertarsi che il passaggio sia libero e verificare che la pavimentazione sia pianeggiante ed abbia portata sufficiente a sostenere il carico.

- Togliere l'apparecchiatura dal pallet in legno, scaricarla da un lato e successivamente farla scivolare a terra.

D.4 Stoccaggio

La macchina e/o le sue parti devono essere immagazzinate e protette dall'umidità, in ambiente non aggressivo, privo di vibrazioni e con temperature ambientali comprese tra -10°C [14°F] e 50°C [122°F].

Il luogo in cui verrà immagazzinata la macchina dovrà avere un piano d'appoggio orizzontale per evitare deformazioni della macchina o il danneggiamento dei piedini di supporto.



ATTENZIONE

Non apportare modifiche alle parti fornite con l'apparecchiatura. Le parti eventualmente smarrite o guaste vanno sostituite con pezzi originali.

D.5 Apertura dell'imballo



IMPORTANTE

Controllare subito eventuali danni causati nel trasporto.

Ispezionare gli imballaggio prima e dopo lo scarico.

1. Rimuovere il materiale di imballaggio.
Durante la rimozione dell'imballaggio e la movimentazione, prestare attenzione a non urtare l'apparecchiatura.
2. Conservare tutta la documentazione contenuta nell'imballaggio.

Nota

- Lo spedizioniere è responsabile della sicurezza della merce durante il trasporto e la consegna.
- Presentare reclamo allo spedizioniere in caso di danni apparenti o occulti.
- Segnalare alla consegna sulla bolla di trasporto eventuali danni o mancanze.
- L'autista deve firmare la bolla di trasporto: lo spedizioniere può respingere il reclamo se la bolla di trasporto non è firmata (lo spedizioniere può fornire il formulario necessario).
- In caso di danni occulti o mancanze che siano evidenti solo dopo il disimballaggio, richiedere allo spedizioniere, entro e non oltre 15 giorni dalla consegna, l'ispezione della merce.

E INSTALLAZIONE E MONTAGGIO



AVVERTENZA

Fare riferimento a *“Informazioni sulla sicurezza”*.

E.1 Introduzione

Per assicurare un corretto funzionamento dell'apparecchiatura ed il mantenimento delle condizioni di sicurezza durante l'utilizzo, seguire scrupolosamente le istruzioni riportate di seguito in questo paragrafo.

E.2 Richieste ed oneri del Cliente

I compiti, le richieste e le opere a carico del Cliente sono le seguenti:

- l'installazione a monte dell'apparecchiatura di un'alimentazione elettrica adeguata, come indicato dalle caratteristiche tecniche dell'apparecchiatura (C DATI TECNICI e C.3 Caratteristiche dell'alimentazione elettrica);
- il collegamento equipotenziale ∇ all'impianto elettrico a servizio del luogo di lavoro con la struttura metallica della macchina con un cavo in rame di sezione adeguata (vedi posizione "EQ" in *Schema di installazione*);

- la canalizzazione per il collegamento elettrico tra il pannello elettrico a servizio del luogo di lavoro e l'apparecchiatura;
- le connessioni idrauliche di alimentazione e scarico acqua adeguate e altri collegamenti come indicato in C DATI TECNICI e al paragrafo E.6 *Collegamenti idraulici*;

E.3 Caratteristiche del luogo di installazione

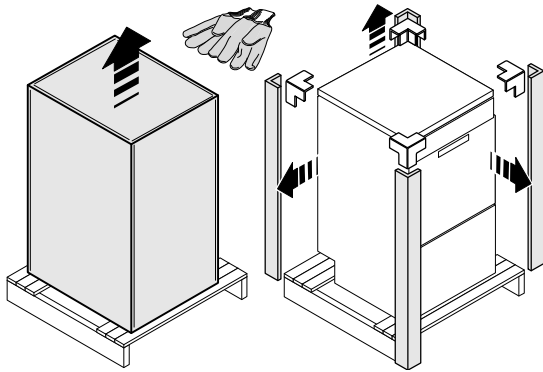
La macchina è stata progettata per essere installata in cucine di tipo professionale e non di tipo domestico. Sono da predisporre in corrispondenza degli scarichi della macchina (vedi *Schema di installazione*) delle grate metalliche/ pozzetti di raccolta acqua nel pavimento eventualmente sostituibili da un unico pozzetto di raccolta acqua, dimensionati per un flusso di almeno 3 l/s.

E.4 Posizionamento

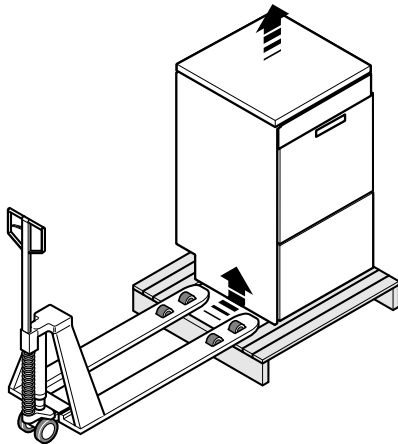
La macchina deve essere portata nel luogo d'installazione e staccata dalla base dell'imballaggio soltanto quando sta per essere installata.

Sistemazione della macchina:

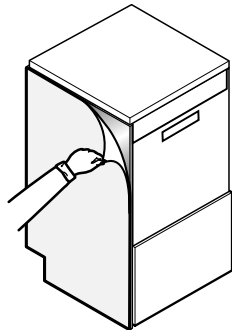
- Dotarsi di guanti di protezione e rimuovere l'imballo della macchina.



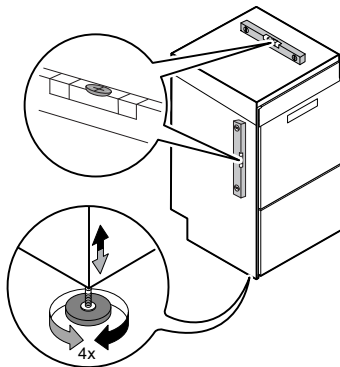
- Sollevare l'apparecchiatura con un carrello elevatore, togliere il basamento e posizionarla nel luogo di destinazione.



- Rimuovere lentamente la pellicola protettiva dai pannelli esterni, senza strapparla, per evitare residui di collante.



- Effettuare il regolamento dell'apparecchiatura ruotando gli appositi piedi regolabili ed accertarsi che sia in posizione perfettamente orizzontale sia longitudinalmente che trasversalmente.



E.5 Smaltimento dell'imballo

Lo smaltimento degli imballi deve essere fatto in conformità alle norme vigenti nel paese di utilizzo dell'apparecchiatura. Tutti i materiali utilizzati per l'imballo sono compatibili con l'ambiente.

Essi possono essere conservati senza pericolo, possono essere riciclati o essere bruciati in un apposito impianto di combustione rifiuti. Le parti in materiale plastico soggette ad eventuale smaltimento con riciclaggio sono contrassegnate nei seguenti modi:



Polietilene

- Involucro esterno
- Busta istruzioni



Polipropilene

- Reggette



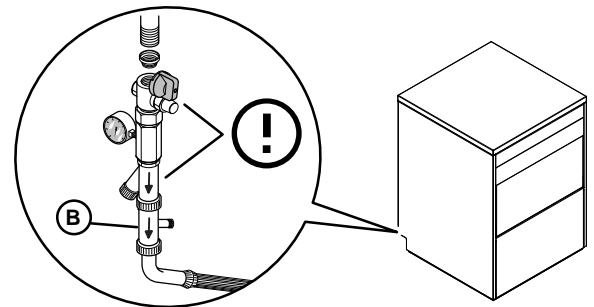
Polistirolo espanso

- Protezioni angolari

I componenti in legno e cartone possono essere smaltiti rispettando le norme vigenti nel paese di utilizzo della macchina.

E.6 Collegamenti idraulici

- Collegare il tubo di alimentazione acqua "WI" dell'apparecchiatura (vedere *Schema di installazione*) alla rete idrica, inserendo un rubinetto di chiusura, il filtro fornito e un manometro tra l'apparecchiatura e la rete idrica (vedere figura seguente).
- Nei modelli dotati di addolcitore acqua incorporato, e in alcuni altri modelli specifici, collegare la doppia valvola antiriflusso "B" fornita e il tubo di alimentazione della macchina (vedere figura seguente).



- Controllare che la pressione dinamica di alimentazione acqua, misurata tra l'apparecchiatura e l'impianto idraulico principale, sia compresa tra 1.8 bar [180 kPa] e 3 bar [300 kPa] per macchine con boiler a pressione e tra 0.5 bar [50 kPa] e 7 bar [700 kPa] per macchine con boiler atmosferico (verificare mentre la vasca della lavastoviglie o il boiler si stanno riempiendo con acqua).



NOTA!

Qualora la pressione risultasse troppo elevata, montare un adeguato riduttore di pressione sul tubo di aspirazione.

- Sul modello con scarico a caduta libera: collegare il tubo di scarico rifiuti (dettaglio "D" nel *Schema di installazione*) al tubo di scarico principale, montando un pozzetto di raccolta o posizionando il tubo di scarico sopra al pozzetto di raccolta "S" posizionato a terra.
- Sul modello con pompa di scarico: posizionare il tubo di scarico a un'altezza qualsiasi compresa tra 750 mm e 1000 mm da terra. In base al modello, verificare che dal tubo di scarico defluiscano, durante il ciclo di risciacquo, da 2 L a 3 L d'acqua.



IMPORTANTE

Assicurarsi che il tubo di scarico non sia piegato, schiacciato o attorcigliato causando una riduzione del flusso dell'acqua.



ATTENZIONE

Utilizzare sempre un set di giunti nuovo se si toglie e si monta nuovamente il tubo di aspirazione acqua all'apparecchiatura.

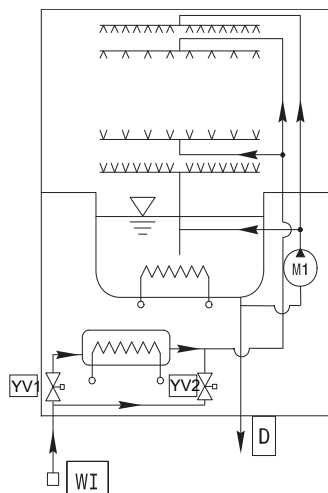


IMPORTANTE

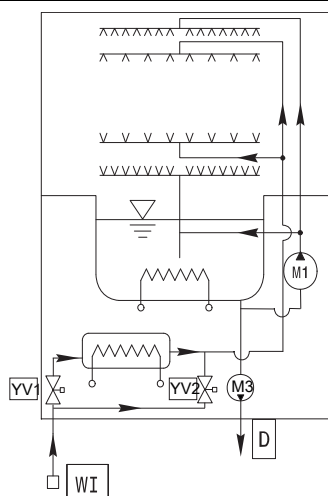
Le apparecchiature etichettate per il livello dell'acqua devono essere installate in conformità al codice idraulico australiano (Plumbing Code of Australia, PCA).

E.7 Circuiti idraulici

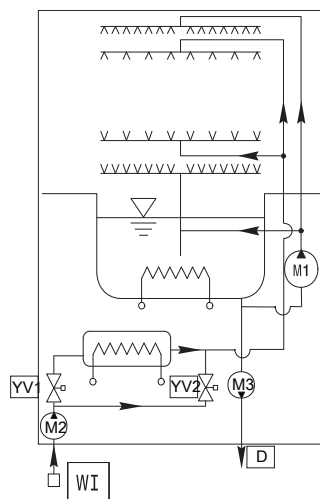
Apparecchiatura con alimentazione acqua a pressione - senza pompa di scarico - con risciacquo a freddo



Apparecchiatura con alimentazione acqua a pressione - con pompa di scarico - con risciacquo a freddo



Apparecchiatura con alimentazione acqua a pressione - con pompa di scarico - con pompa di regolazione pressione risciacquo - con risciacquo a freddo



LEGENDA

WI	Ingresso di acqua
D	Scarico acqua
M1	Pompa lavaggio
M2	Pompa di sovrappressione
M3	Pompa di scarico
YV1	Elettrovalvola di carico
YV2	Elettrovalvola risciacquo a freddo

E.8 Collegamenti elettrici

- Il conduttore di terra dal lato morsettieria dovrà essere di lunghezza superiore (max 20 mm) rispetto ai conduttori di fase.
- La spina deve essere accessibile anche dopo aver posizionato l'apparecchiatura nel punto d'installazione. Assicurarsi che la spina non venga schiacciata dall'apparecchiatura stessa; un cavo di alimentazione lesionato, infatti, potrebbe surriscaldarsi e prendere fuoco o provocare un corto circuito.
- Assicurarsi che la presa abbia una messa a terra efficiente.
- Collegare la spina di alimentazione alla presa di alimentazione solo dopo aver terminato l'installazione.
- Utilizzare sempre una presa antishock elettrico correttamente installata.
- Non utilizzare adattatori multipresa e cavi di prolunga.
- Non tirare il cavo di alimentazione per scollegare l'apparecchiatura. Tirare sempre la spina di alimentazione.
- Non toccare il cavo di alimentazione o la spina di alimentazione con le mani bagnate.
- L'apparecchiatura deve inoltre essere inclusa in un sistema equipotenziale, il cui collegamento viene effettuato mediante la vite EQ (vedere schema di installazione) contrassegnata dal simbolo ∇ . Il filo dell'equipotenziale deve avere una sezione minima di almeno 10 mm².
- Solo per Regno Unito e Irlanda: l'apparecchiatura è dotata di una spina di alimentazione da 13 A. Qualora fosse necessario cambiare il fusibile nella spina di alimentazione, utilizzare un fusibile ASTA (BS 1362) da 13 A.

E.9 Dispositivi di sicurezza

- Un protettore termoamperometrico a ripristino automatico, incorporato negli avvolgimenti dell'elettropompa, interrompe l'alimentazione elettrica della pompa in caso di funzionamento anomalo.
- Un dispositivo impedisce, in caso di guasto alla rete idrica, che l'acqua del boiler ritorni in rete.
- Un tubo di troppopieno, collegato allo scarico, consente di mantenere sempre costante il livello dell'acqua nella vasca.

- Se il livello dell'acqua nella vasca è troppo elevato, la pompa di scarico (se presente) si attiva automaticamente per svuotare l'acqua in eccesso.



IMPORTANTE

Il Costruttore declina ogni responsabilità qualora le norme antinfortunistiche non vengano rispettate.

E.10 Predisposizioni e dosatori detergente/brillantante



IMPORTANTE

Se la macchina è collegata ad addolcitore e/o osmotizzatore, contattare il fornitore di detersivi per un prodotto specifico.



ATTENZIONE

I dosatori peristaltici (detergente e brillantante) e il tubetto interno del dosatore brillantante necessitano di manutenzione periodica (almeno 1 o 2 volte l'anno) oppure a seguito di periodi prolungati di inattività della macchina.

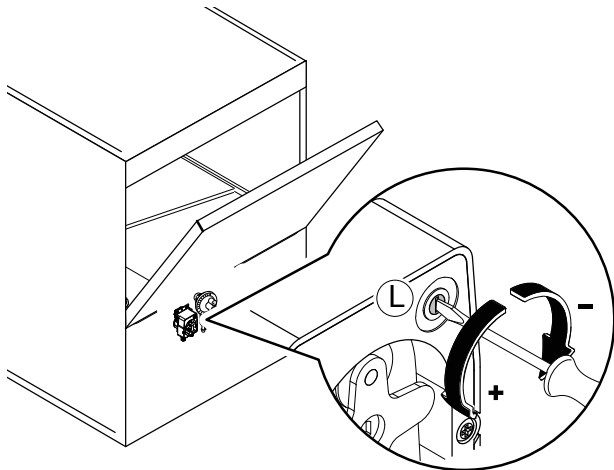


NOTA!


Se i dosatori peristaltici sono installati nella macchina, il dosaggio del detergente viene fatto in modo automatico secondo la concentrazione desiderata. La concentrazione del detergente dipende dal tipo di prodotto utilizzato e dalla durezza dell'acqua di alimentazione (controllare le caratteristiche riportate sull'etichetta del prodotto).

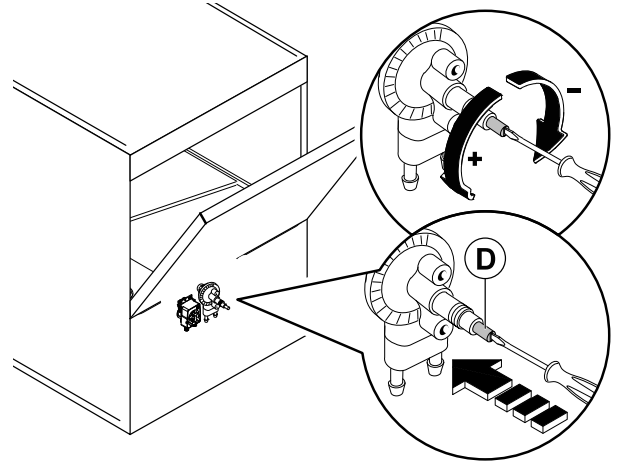
Lavastoviglie con dosatore peristaltico detergente liquido incorporato (in base al modello)

1. Agire opportunamente sulla vite "L" per impostare il dosaggio desiderato (vedere figura in basso). La regolazione della quantità di detergente erogato dalla pompetta deve seguire scrupolosamente quanto indicato dal produttore di detergente. Tale quantità è espressa solitamente in g/l e varia in funzione della durezza dell'acqua.



Lavastoviglie con pompa dosatore brillantante a membrana incorporata

2. La pompa è montata sulle apparecchiature con circuito idraulico a pressione.
Per attivare manualmente la pompa del dosatore a membrana premere la vite "D".
Per variare il dosaggio agire opportunamente sulla vite "D" e  secondo necessità.



IMPORTANTE

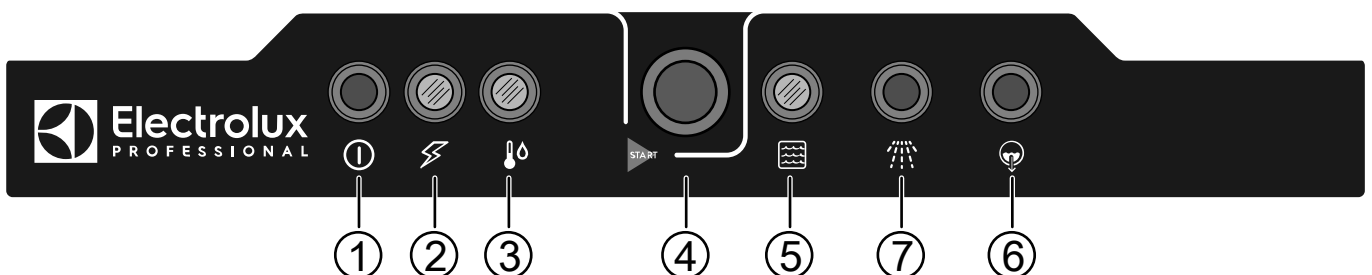
Se si passa ad un diverso tipo di detergente/brillantante (anche della stessa marca), è necessario risciacquare i tubi di aspirazione e di mandata con acqua pulita prima di collegare il nuovo recipiente del detergente/brillantante. In caso contrario la miscelazione tra tipi diversi di detergente/brillantante provoca una cristallizzazione, con possibile conseguente rottura della pompa dosatrice. La mancata osservanza di questa prescrizione annulla la garanzia e la responsabilità da parte del costruttore.

E.10.1 Collegamento dei tubi flessibili ai contenitori del detergente e del brillantante

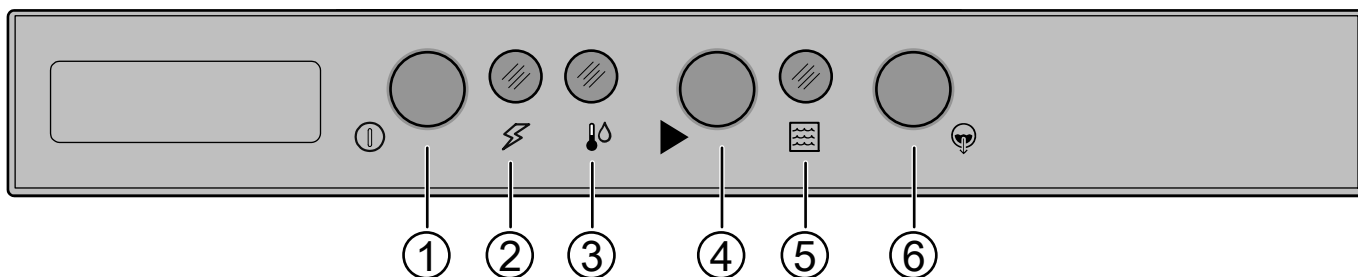
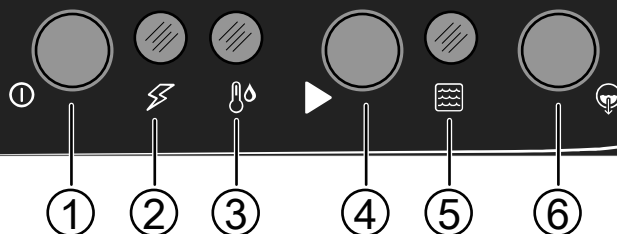
- Tagliare il tubo flessibile fornito in due parti.
- Fissare il filtro e la zavorra ad una estremità del tubo di aspirazione e collegare l'altra estremità all'attacco di entrata del dosatore. Inserire l'iniettore del detergente nel foro nel serbatoio.
- Collegare il secondo tubo flessibile tra l'attacco di uscita della pompa del detergente e l'iniettore. Inserire infine il tubo con il filtro e la zavorra nel contenitore del detergente.

F DESCRIZIONE QUADRO DI COMANDO

F.1 Descrizione cruscotto



ZANUSSI



1 Pulsante ON/OFF.
Premere questo tasto per attivare l'apparecchiatura. Premerlo nuovamente per disattivarla.

2 Spia luminosa ON.
Quando l'apparecchiatura è accesa la spia è illuminata.

3 Spia luminosa temperatura acqua.
Quando l'acqua è nella vasca e il boiler raggiunge la temperatura di esercizio la spia si illumina.

4 Tasto START.
Questo tasto serve per avviare il ciclo di lavaggio. Questo ciclo è indicato per lavare stoviglie normalmente sporche.

5 Spia luminosa ciclo di lavaggio.
La spia si illumina quando parte il ciclo di lavaggio. Si spegne al termine del ciclo di lavaggio.

6 Tasto scarico.
Premere questo tasto per scaricare manualmente l'acqua dalla vasca di lavaggio. Quando il ciclo è selezionato la spia del tasto è illuminata. Questa opzione è disponibile solo nei modelli con pompa di scarico.

7 Tasto risciacquo freddo (disponibile in base al modello).
Premere questo tasto per avviare un risciacquo freddo al termine del ciclo di lavaggio. Questa opzione è indicata per i bicchieri.

G MESSA IN SERVIZIO

G.1 Controlli preliminari, regolazioni e prove di funzionamento



AVVERTENZA

Queste operazioni devono essere eseguite solamente dai tecnici specializzati, dotati di adeguati dispositivi di protezione individuale (ad es.: calzature di sicurezza, guanti, occhiali, ecc.), di attrezzatura e mezzi ausiliari idonei quando l'apparecchiatura è spenta e fredda.

Verifiche elettriche e idrauliche

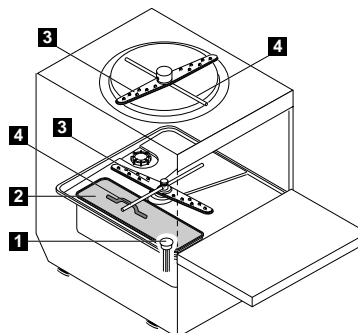
Prima della messa in servizio della macchina si deve:

- controllare il corretto collegamento dei conduttori elettrici che alimentano la macchina;
- controllare la conformità della tensione e frequenza di rete con i dati riportati nella tabella dati tecnici (C *DATI TECNICI*);

- controllare il corretto collegamento dei tubi di alimentazione dell'acqua e di scarico (vedere paragrafo E.6 *Collegamenti idraulici*);
- controllare che tutte le protezioni, i dispositivi di sicurezza e gli interruttori di emergenza siano al loro posto e funzionanti.

Verifica posizionamento componenti vasche

- Assicurarsi che lo scarico troppo pieno "1", il filtro del serbatoio "2" (in base al modello), il braccio di lavaggio superiore e inferiore "3" e il braccio di lavaggio superiore e inferiore "4" siano posizionati correttamente (vedere figura in basso).



H RISOLUZIONE DEI PROBLEMI

H.1 Ricerca guasti generali

Anomalia	Tipo di anomalia	Possibili cause	Azioni
La lavastoviglie non si avvia	Bloccante	La lavastoviglie non è collegata all'alimentazione principale.	Verificare se l'interruttore di circuito principale dell'apparecchiatura è in posizione ON.
		La porta è aperta.	Chiudere la porta
		Il rubinetto è chiuso.	Aprire il rubinetto.
		Il filtro d'ingresso acqua è ostruito.	Pulire il filtro d'ingresso dell'acqua.
		Pressione troppo bassa nel circuito idraulico.	Verificare la pressione minima dell'impianto.
La lavastoviglie non lava bene.	Perdita prestazionale.	Scarico troppopieno non inserito (solo per apparecchiature senza pompa di scarico).	Inserire lo scarico troppopieno correttamente.
		Le stoviglie non sono state strofinate prima di venire riposte nei cesti.	Strofinare le stoviglie prima di riporle nei cesti.
		I bracci di lavaggio sono intasati da residui solidi di cibo. Il cibo residuo non è stato rimosso dalle stoviglie.	Controllare se i getti di lavaggio sono intasati da residui solidi di cibo.
		I bracci di lavaggio non sono montati correttamente.	Verificare l'integrità dei bracci di lavaggio. Rimuovere e rimontare i bracci di lavaggio.
		Le stoviglie non sono posizionate correttamente nei cesti.	Controllare che le stoviglie siano posizionate correttamente nei cesti.
		Il dosaggio del detergente non è corretto.	Contattare il centro di assistenza del detergente e del brillantante.
		La vasca del detergente è vuota.	Controllare che il detergente sia presente nel contenitore e se necessario riempirlo.
		La pompa del detergente non funziona.	Contattare il centro di assistenza del detergente e del brillantante.
I bicchieri e le stoviglie non sono completamente asciutti.	Perdita prestazionale.	Il filtro di aspirazione della vasca di lavaggio è sporco.	Pulire accuratamente il filtro di aspirazione della vasca di lavaggio.
		Il contenitore di brillantante è vuoto.	Controllare che il brillantante sia presente nel contenitore e se necessario riempirlo.
		La pompa di risciacquo non funziona.	Contattare il centro di assistenza del detergente e del brillantante.
		La temperatura dell'acqua del modulo di risciacquo è bassa.	Contattare il centro di assistenza
Condensa sui bicchieri.	Perdita prestazionale.	Nella vasca di lavaggio è presente del detergente schiumoso.	Assicurarsi che le stoviglie non siano state immerse in un bagno con detergente schiumoso (ad es.: detersivo per il lavaggio manuale), prima di essere riposte nella lavastoviglie. Usare solo ed esclusivamente prodotti "non schiumogeni" per lavastoviglie professionali.
		Il contenitore di brillantante è vuoto.	Controllare che il brillantante sia presente nel contenitore e se necessario riempirlo.
		La pompa di risciacquo non funziona.	Contattare il centro di assistenza del detergente e del brillantante.

Anomalia	Tipo di anomalia	Possibili cause	Azioni
Macchie sui bicchieri.	Perdita prestazionale.	Nella vasca di lavaggio è presente del detergente schiumoso.	Usare solo ed esclusivamente prodotti "non schiumogeni" per lavastoviglie professionali.
		Il dosaggio del brillantante non è corretto.	Contattare il centro di assistenza del detergente e del brillantante.
		La durezza dell'acqua è troppo alta o troppo bassa.	Regolare la quantità di detergente e di brillantante. Contattare il centro di assistenza del detergente e del brillantante.
Presenza eccessiva di schiuma nella vasca.	Perdita prestazionale.	Residui di cibo o di detergente, utilizzato per il prelavaggio manuale, permangono sulle stoviglie.	Rimuovere i residui di cibo o di detergente dalle stoviglie.
		La temperatura dell'acqua di lavaggio è troppo bassa.	Contattare il centro di assistenza del detergente e del brillantante per impostare la temperatura secondo le specifiche del detergente.
		Nella vasca di lavaggio è presente del detergente schiumoso.	Svuotare e ricaricare la vasca con acqua fino alla scomparsa della schiuma.
Sbavature o macchie sui bicchieri.		Troppo brillantante.	Ridurre la quantità del brillantante. Contattare il centro di assistenza del detergente e del brillantante.
Bassa pressione dai bracci di lavaggio.	Perdita prestazionale	Il filtro vasca è ostruito. Il filtro della pompa di lavaggio è ostruito. Il tubo flessibile di scarico dell'acqua è ostruito. La pompa di lavaggio non funziona correttamente.	Pulire il filtro vasca. Pulire il filtro della pompa di lavaggio. Contattare il centro di assistenza. Contattare il centro di assistenza.
Bassa pressione dai bracci di risciacquo.	Perdita prestazionale	I bracci di risciacquo sono intasati. La pressione dell'acqua dopo il riduttore di pressione è inferiore a 1 bar.	Pulire i bracci di risciacquo. Contattare il centro di assistenza.
La lavastoviglie è spenta, ma l'apparecchiatura continua a caricare acqua.	Perdita prestazionale	La valvola di ingresso è danneggiata.	Chiudere il rubinetto o i rubinetti di alimentazione dell'acqua e chiamare il centro di assistenza.
La spia luminosa ciclo di lavaggio è spenta.	Perdita prestazionale	L'acqua nella vasca di lavaggio non raggiunge la temperatura impostata.	Contattare il centro di assistenza.
		L'acqua nel boiler non raggiunge la temperatura impostata.	Contattare il centro di assistenza.
La pompa di lavaggio non funziona.	Bloccante	La pompa di lavaggio è intasata.	Contattare il centro di assistenza.
La pompa di scarico non funziona.	Perdita prestazionale	La pompa di scarico è intasata.	Contattare il centro di assistenza.

Una volta eseguite le verifiche precedentemente descritte, se il difetto persiste, rivolgersi all'Assistenza Clienti ricordandosi di segnalare:

- A. la natura del difetto;
- B. il PNC (codice del numero prodotto) dell'apparecchiatura;
- C. il Ser. No. (numero di serie dell'apparecchiatura).



IMPORTANTE

Il PNC e il numero di serie dell'apparecchiatura sono indispensabili per risalire al tipo di apparecchiatura e alla data di produzione.



NOTA!

Per informazioni dettagliate sulla ricerca guasti, vedere il manuale d'uso completo sul sito web.

CE