

Glazen- en kopjeswasser voor bars

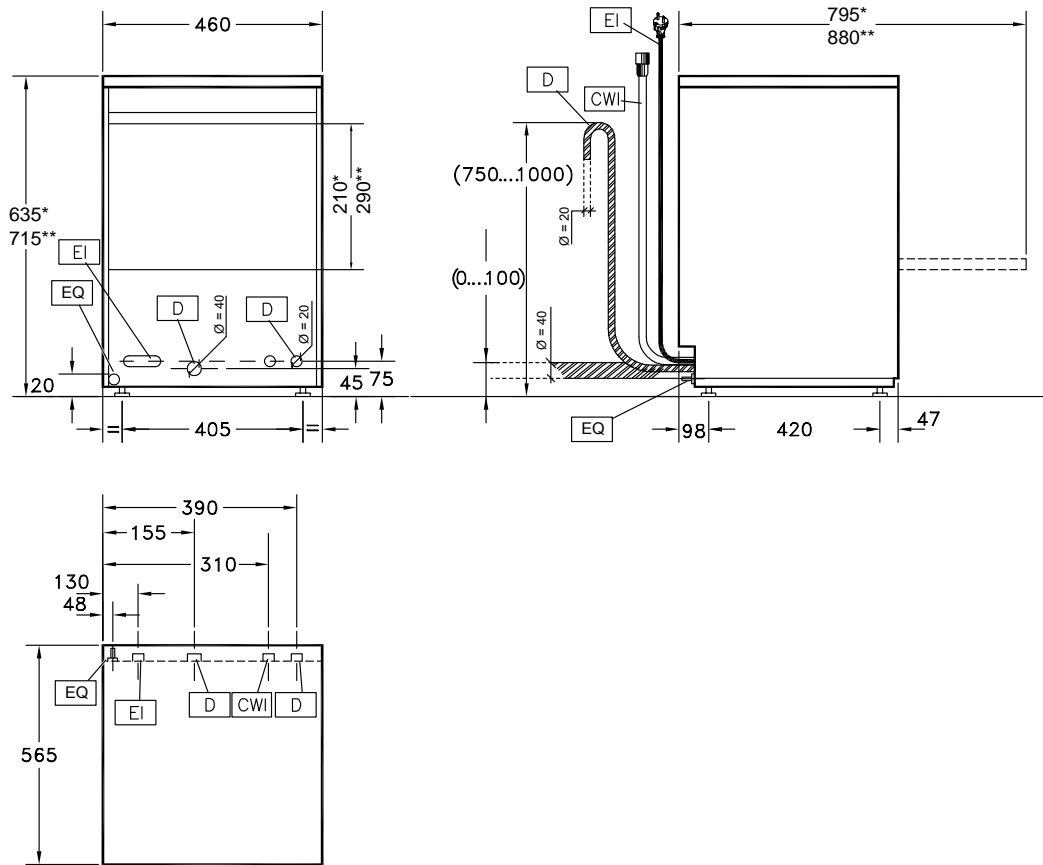


NL Installatiehandleiding



59566V001- 2021.08

Installatieschema



* = Korte uitvoering

** = Kleine versie

EI = Ingang elektrische voeding

CWI = Toevoerleiding voor koud water met $\varnothing = 3/4"$ G fittingen

XD = Toevoerleiding voor vaatwasmiddel

EQ = Equipotentiaalschroef

D = Afvoerleiding met interne diameter:



$\varnothing = 40$ mm (Alleen modellen met vrije-val afvoer)

$\varnothing = 20$ mm (Alleen modellen met afvoerpomp)

Inleiding

 Lees de volgende instructies, inclusief de garantievoorwaarden, voordat u de machine installeert en gebruikt.

Ga naar onze website www.electroluxprofessional.com en open het Support-gedeelte om:

-  uw product te registreren
 -  aanwijzingen en tips en informatie over service en reparaties te krijgen
-

De Handleiding met aanwijzingen voor de installatie, het gebruik en het onderhoud (hierna Handleiding genoemd) geeft de gebruiker nuttige informatie om op de juiste en veilige wijze te werken met de machine (of "het apparaat").

Hetgeen wat hierna beschreven is moet niet beschouwd worden als een lang en zwaarwichtig relaas van waarschuwingen, maar eerder als een serie aanwijzingen die bedoeld zijn om in alle opzichten de prestaties van de machine te verbeteren en vooral om te voorkomen dat er schade veroorzaakt wordt aan mensen, goederen of dieren, voortkomend uit verkeerde werkwijzen en omstandigheden.

Het is erg belangrijk dat iedereen die belast is met het transport, de installatie, de inbedrijfstelling, het gebruik, het onderhoud en de verwerking tot afval van de machine, deze handleiding zorgvuldig raadpleegt en leest voordat hij handelingen gaat verrichten, teneinde verkeerde en onpraktische handelingen te voorkomen die de integriteit van de machine in gevaar zouden kunnen brengen of die gevaarlijk zouden kunnen zijn voor de veiligheid van mensen. Geadviseerd wordt de gebruiker regelmatig te informeren over de voorschriften met betrekking tot de veiligheid. Het is bovendien belangrijk het bevoegde personeel instructies te geven over en op de hoogte te houden van de werkzaamheden voor het gebruik en het onderhoud van de apparatuur zelf.

Het is evenzo belangrijk dat de Handleiding altijd ter beschikking van de operator wordt gehouden en dat deze zorgvuldig bewaard wordt op de plaats waar de machine gebruikt wordt, zodat hij makkelijk en onmiddellijk geraadpleegd kan worden in geval van twijfels en in ieder geval altijd wanneer de omstandigheden dit vereisen.

Als er na lezing van deze handleiding nog twijfels of onzekerheden over het gebruik van het apparaat zouden zijn, aarzel dan niet om contact op te nemen met de Fabrikant of een erkend servicecentrum. Deze staan ter beschikking om snel en accuraat service te verlenen voor een betere werking en de maximale efficiëntie van de machine. Tenslotte herinneren wij u eraan dat gedurende alle fasen van gebruik van de machine de geldende voorschriften altijd moeten worden nageleefd voor wat betreft veiligheid, hygiëne op het werk en milieubescherming. Het is dus de taak van de gebruiker om te controleren dat de machine uitsluitend gestart en gebruikt wordt in optimale omstandigheden voor de veiligheid van zowel mensen als dieren en goederen.



BELANGRIJK

- De fabrikant kan op geen enkele wijze aansprakelijk gesteld worden voor handelingen die aan het apparaat verricht zijn waarbij de aanwijzingen uit deze handleiding veronachtzaamd zijn.
- De fabrikant behoudt zich het recht voor, zonder voorafgaande aankondiging, wijzigingen aan te brengen aan de apparaten die in deze publicatie vermeld zijn.
- Het kopiëren van deze handleiding of van een gedeelte daarvan, is verboden.
- Deze handleiding is in digitaal formaat verkrijgbaar door:
 - contact op te nemen met de dealer of de klantenservice;
 - de nieuwste, actuele handleiding te downloaden van de website;
- De handleiding moet altijd in de buurt van de machine bewaard worden, op een plaats die makkelijk toegankelijk is. De operators en de medewerkers die belast zijn met het onderhoud van de machine moeten deze gemakkelijk en te allen tijde kunnen vinden en raadplegen.

Inhoud

A	VEILIGHEIDSINFORMATIE	6
A.1	Algemene informatie	6
A.2	Algemene veiligheid	6
A.3	Persoonlijke Beschermingsmiddelen	7
A.4	Transport, verplaatsing en opslag	8
A.5	Installatie en montage	8
A.6	WATERAANSLUITING	8
A.7	Elektrische aansluitingen	9
A.8	Reiniging en onderhoud van de machine	10
A.9	Onderhoud	10
A.10	Het weggooien van de verpakking	10
A.11	Verwerking tot afval van de machine	10
B	ALGEMENE INFORMATIE	11
B.1	Inleiding	11
B.2	Definities	11
B.3	Identificatiegegevens van de machine en van de fabrikant	11
B.4	Hoe u de technische gegevens kunt vinden	12
B.4.1	Hoe u de fabrieksomschrijving moet interpreteren	12
B.5	Typereferentie	12
B.6	Aansprakelijkheid	12
B.7	Auteursrechten	13
B.8	Het bewaren van de handleiding	13
B.9	Gebruikers van de handleiding	13
C	TECHNISCHE GEGEVENS	13
C.1	Algemene technische kenmerken	13
C.2	Kenmerken van de voedingskabel	13
C.3	Kenmerken van de elektrische voeding	13
D	TRANSPORT, VERPLAATSING EN OPSLAG	14
D.1	Inleiding	14
D.2	Transport: Instructies voor de expediteur	14
D.3	Gebruik	14
D.3.1	Procedures voor de verplaatsingshandelingen	14
D.3.2	Verplaatsen	14
D.3.3	Het neerzetten van de lading	14
D.4	Opslag	14
D.5	Uitpakken	14
E	INSTALLATIE EN MONTAGE	15
E.1	Inleiding	15
E.2	Verantwoordelijkheden van de klant	15
E.3	Kenmerken van de plaats van installatie	15
E.4	Plaatsing	15
E.5	Het weggooien van de verpakking	15
E.6	WATERAANSLUITINGEN	16
E.7	Watercircuits	16
E.8	Elektrische aansluitingen	17
E.9	Veiligheidsvoorzieningen	17
E.10	Doseerapparaten en voorzieningen voor vaatwas-/naglansmiddel	17
E.10.1	Aansluiting van slangen op vaatwasmiddel- en glansspoelmiddelhouders	18
F	OMSCHRIJVING BEDIENINGSPANEEL	18
F.1	Omschrijving bedieningspaneel	18
G	INBEDRIJFSTELLING	19
G.1	Vorbereidende controles, instellingen en werkingstests	19
H	PROBLEMEN EN OPLOSSINGEN	19
H.1	Algemene probleemoplossing	19

A VEILIGHEIDSINFORMATIE

A.1 Algemene informatie

Om een veilig gebruik van de machine en een goed begrip van de handleiding mogelijk te maken, is een goede kennis vereist van de termen en typografische weergaven die gebruikt worden in de documentatie. Om de verschillende soorten gevaren aan te duiden en het mogelijk te maken deze te herkennen worden in deze handleiding de volgende symbolen gebruikt:



WAARSCHUWING

Gevaar voor de gezondheid en veiligheid van operators.



WAARSCHUWING

Gevaar voor elektrocutie - gevaarlijke spanning.



PAS OP

Gevaar voor schade aan de machine of het product.



BELANGRIJK

Belangrijke aanwijzingen of informatie over het product



Equipotentialiteit



Lees de instructies voordat het apparaat in gebruik genomen wordt



Verduidelijking en uitleg






A.2 Algemene veiligheid

- De machine is niet bestemd voor gebruik door personen (inclusief kinderen) met lichamelijke, sensorische of verstandelijke beperkingen, of met gebrek aan ervaring of kennis, tenzij zij instructies hebben ontvangen over het gebruik ervan en onder toezicht staan van een persoon die instaat voor hun veiligheid.
 - Laat kinderen niet met het apparaat spelen.
 - Houd al het verpakkingsmateriaal en reinigingsmiddelen uit de buurt van kinderen.
 - Kinderen mogen geen reiniging en onderhoudswerkzaamheden verrichten zonder toezicht.
- Raadpleeg hoofdstuk “A.3 *Persoonlijke Beschermingsmiddelen*” voor geschikte persoonlijke beschermingsuitrusting.
- Enkele afbeeldingen in deze handleiding geven de machine weer of delen daarvan, zonder de beschermingen of met verwijderde beschermingen. Dit is uitsluitend gedaan ter verduidelijking. Het is altijd verboden om de machine te installeren zonder de beschermingen of wanneer deze uitgeschakeld zijn.
- Het is verboden de etiketten en waarschuwingsbordjes met betrekking tot veiligheid en gevaar, die op de machine moeten zijn aangebracht te verwijderen of onleesbaar te maken.
- Het is verboden om met de beschermingen van de machine te knoeien of ze te verwijderen.

- Voordat u welke installatie dan ook van de machine verricht, altijd de handleiding raadplegen, daarin staan de juiste procedures en belangrijke informatie over de veiligheid.
- Het is onbevoegden verboden om de werkzone te betreden.
- Verwijder brandbare producten of voorwerpen uit de werkzone.
- Het plaatsen, installeren en demonteren van de machine moeten door het gespecialiseerde personeel in overeenstemming met de geldende veiligheidsvoorschriften verricht worden. Dit geldt zowel voor het gereedschap dat gebruikt wordt als de werkwijze die gehanteerd wordt.

A.3 Persoonlijke Beschermingsmiddelen

Tabel met persoonlijke beschermingsmiddelen (PBM) die tijdens de verschillende fases van de machinelevensduur gebruikt moeten worden.

Fase	Beschermende kleding 	Veiligheids-schoenen 	handschoenen 	Bril 	Valhelm of helm 
Transport	—	●	○	—	○
Verplaatsing	●	●	○	—	—
Uitpakken	○	●	○	—	—
Installatie	○	●	● ¹	—	—
Normaal gebruik	●	●	● ²	○	—
Instellingen	○	●	—	—	—
Normale reiniging	○	●	● ¹⁻³	○	—
Buitengewone reiniging	○	●	● ¹⁻³	○	—
Onderhoud	○	●	○	—	—
Demontage	○	●	○	○	—
Sloop	○	●	○	○	—
Verklaring:					
●	VEREISTE PBM				
○	PBM TER BESCHIKING OF INDIEN NODIG TE GEBRUIKEN				
—	NIET VEREISTE PBM				

1. Tijdens deze handelingen moeten snijbestendige handschoenen worden gebruikt. Wij herinneren u eraan dat het niet gebruiken van de persoonlijke beschermingsmiddelen door de operator, het gespecialiseerde personeel of andere medewerkers die belast zijn met het gebruik van de apparatuur kan leiden tot blootstelling aan schade aan de gezondheid (afhankelijk van het model).

2. Tijdens deze handelingen moeten de handschoenen hittebestendig zijn en geschikt zijn voor contact met water en de gebruikte stoffen (raadpleeg het veiligheidsinformatieblad van de gebruikte stoffen voor informatie over de benodigde PBM). Wij herinneren u eraan dat het niet gebruiken van de persoonlijke beschermingsmiddelen door de operator, het gespecialiseerde personeel of andere medewerkers die belast zijn met het gebruik van de apparatuur kan leiden tot blootstelling aan chemische risico's en eventueel schade aan de gezondheid kan veroorzaken (afhankelijk van het model).

3. Tijdens deze handelingen moeten de handschoenen geschikt zijn voor contact met de gebruikte chemische stoffen (raadpleeg het veiligheidsinformatieblad van de gebruikte stoffen voor informatie over de benodigde PBM). Wij herinneren u eraan dat het niet gebruiken van de persoonlijke beschermingsmiddelen door de operator, het gespecialiseerde personeel of andere medewerkers die belast zijn met het gebruik van de apparatuur kan leiden tot blootstelling aan chemische risico's en eventueel schade aan de gezondheid kan veroorzaken (afhankelijk van het model).

A.4 Transport, verplaatsing en opslag

- Gezien de afmetingen van het apparaat, is het niet mogelijk om tijdens de transport-, verplaatsing- en opslagfasen het ene apparaat bovenop een ander apparaat te zetten; op die manier worden eventuele risico's van omkiepen van ladingen door opstapeling uitgesloten.
- Tijdens de fases van het laden of lossen is het verboden zich onder geheven lasten te bevinden. Het is onbevoegden verboden om de werkzone te betreden.
- Alleen het gewicht van de machine zelf is onvoldoende om stabiliteit te verzekeren.
- Bij het opheffen van de machine is het verboden deze te bevestigen aan bewegende of kwetsbare delen zoals: carter, elektrische bedrading, pneumatische onderdelen, enz.
- Tijdens het verplaatsen mag het apparaat niet geduwd of gesleept worden om omkiepen te voorkomen. Gebruik geschikte hulpmiddelen om het apparaat op te tillen.
- Voor de medewerkers die belast zijn met het transport, de verplaatsing en de opslag van de machine zijn een geschikte opleiding en training voor het gebruik van hefsystemen en de toepassing van persoonlijke beschermingsmiddelen die geschikt zijn voor het soort werkzaamheden dat moet worden uitgevoerd.

A.5 Installatie en montage

- Volg de bij de machine meegeleverde installatievoorschriften.
- Een beschadigd apparaat mag niet geïnstalleerd worden. Onderdelen die eventueel zoek geraakt of defect zijn moeten worden vervangen door originele onderdelen.
- Breng geen wijzigingen aan de onderdelen die bij de machine geleverd zijn aan.
- Alvorens willekeurig welke installatieprocedure uit te voeren, moet de elektrische voeding van de machine worden afgekoppeld. Sluit de machine pas aan het einde van de installatie aan op de stroomvoorziening.
- De machine is niet geschikt om buiten geïnstalleerd te worden en/of op plaatsen die aan de weersinvloeden (regen, direct zonlicht, vorst, vocht en stof enz.) blootgesteld zijn.
- De machine mag niet boven een hoogte van 2000 meter boven zeeniveau worden geïnstalleerd.
- Zorg ervoor dat de vloer waarop u de machine installeert vlak, stabiel, hittebestendig en schoon is.
- Zorg ervoor dat het accessoire voor bevestiging van de machine op de vloer, indien beschikbaar, wordt geïnstalleerd.
- Gebruik een ladder met bescherming om ingrepen te verrichten op machines die op grote hoogte toegankelijk zijn.

A.6 Wataansluiting

- De aansluiting op de waterleiding moet uitgevoerd worden door gespecialiseerd personeel.
- De machine moet op de waterleiding worden aangesloten met gebruik van de nieuwe, bijgeleverde slangensets. Gebruik geen oude slangensets.
- Gebruik altijd een nieuwe set koppelingen als u watertoevoerleidingen op de machine terugplaatst.

- Laat voordat u nieuwe leidingen, leidingen die lang niet gebruikt zijn, die gerepareerd zijn of waarop nieuwe apparatuur is aangesloten (watermeters, etc.) aansluit het water stromen totdat het schoon en helder is.
- De bedrijfswaterdruk (minimum en maximum) moet liggen tussen:
 - 1.8 bar [180 kPa] en 3 bar [300 kPa];
- Zorg ervoor dat er geen zichtbare waterlekken zijn tijdens en na het eerste gebruik van de machine.
- Installeer stroomopwaarts een goedgekeurde dubbele terugslagklep volgens de voorschriften van het land waar de machine wordt geïnstalleerd.

A.7 Elektrische aansluitingen

- Werkzaamheden aan de elektrische installaties mogen uitsluitend verricht worden door gespecialiseerd personeel.
- Zorg ervoor dat de elektrische gegevens op het typeplaatje in overeenstemming zijn met de stroomvoorziening.
- Zorg ervoor dat de machine volgens de veiligheidsvoorschriften en de plaatselijke wetten van het land waar hij gebruikt wordt, wordt geïnstalleerd.
- Indien de voedingskabel beschadigd is, dan dient hij door de Klantenservice of in ieder geval door gespecialiseerd personeel vervangen te worden, teneinde elk risico te vermijden.
- De machine moet op de juiste wijze geaard zijn. De fabrikant is niet verantwoordelijk voor de gevolgen van een ondeugdelijk aardingsstelsel.
- Sluit de machine aan op het equipotentiale beschermingscircuit ∇ , indien aanwezig.
- Installeer, om de stroomvoorziening van de machine te beschermen tegen kortsluiting en/of overbelasting, een thermische zekering of een geschikte automatische thermomagnetische stroomonderbreker, ADS (Automatic Disconnection of Supply).
- Installeer om de stroomvoorziening van de machine tegen stroomlekken te beschermen een hogegevoeligheds RCD (reststroomapparaat) met handmatige terugstelling, die geschikt is voor overspanningscategorie III.
- Raadpleeg voor de bescherming tegen indirecte contacten (afhankelijk van het type voeding en van de aarde-aansluitingen op het equipotentiale beschermingscircuit ∇) punt 6.3.3 van de EN 60204-1 (IEC 60204-1) voor het gebruik van beschermingsvoorzieningen die de automatische onderbreking van de voeding garanderen in geval van een defect van de isolatie in de TN- of TT-systemen. Voor IT-systemen moeten isolatiecontrollers of beschermingsvoorzieningen op differentiaalstroom gebruikt worden voor de automatische onderbreking van de voeding (er moet een isolatiecontroller zijn voorzien voor de detectie van een mogelijke eerste aardingsfout van een onderdeel onder spanning, behalve wanneer er een beschermingsvoorziening aanwezig is om de voeding te onderbreken in geval van een dergelijke fout. Deze voorziening moet een geluidssignaal of visueel signaal activeren dat tijdens de gehele duur van de storing actief moet blijven). Bijvoorbeeld: in een TT-systeem moet bovenstrooms van de voeding een reststroomapparaat met interventiestroom (bijvoorbeeld 30 mA) geïnstalleerd worden dat is aangesloten op de aardingsinstallatie van het gebouw waar de machine geïnstalleerd zal worden.
- Zorg ervoor dat op alle vaatwassers van het korventype bij de aanvoer en afvoer een noodschakelaar is geïnstalleerd. Voor alle extra modules die later geïnstalleerd worden moet de noodschakelaar naar het einde van de machines worden verplaatst.
- Zorg ervoor dat voor alle extra modules die later geïnstalleerd worden de kabel voor de stroomvoorziening de juiste afmetingen heeft.

A.8 Reiniging en onderhoud van de machine

- Zie “A.3 *Persoonlijke Beschermingsmiddelen*” voor geschikte persoonlijke beschermingsmiddelen.
- Voordat u welke onderhoudswerkzaamheden dan ook gaat uitvoeren moet de machine in veilige omstandigheden verkeren. Koppel de machine los van de stroomvoorziening en haal de stekker van de voedingskabel, indien aanwezig, voorzichtig uit het stopcontact.
- Afhankelijk van het model en type van de elektrische aansluiting, moeten tijdens onderhoudswerkzaamheden de kabel en de stekker zodanig neergelegd worden dat ze altijd zichtbaar zijn voor de operator die de werkzaamheden uitvoert.
- De machine niet aanraken met natte handen en/of voeten of als u blootsvoets loopt.
- De afschermingen/veiligheidsvoorzieningen mogen er niet afgehaald worden.
- Gebruik een ladder met bescherming om ingrepen te verrichten op machines die op grote hoogte toegankelijk zijn.
- Houd u aan de regels voor de verschillende werkzaamheden voor normaal en buitengewoon onderhoud. Het niet in acht nemen van de instructies kan leiden tot risico's voor het personeel.
- Contact met chemische substanties (bijv. afwasmiddel, glansspoelmiddel, ontkalker, enz.) zonder de geschikte veiligheidsmaatregelen te nemen (bijv. persoonlijke beschermingsmiddelen), kan leiden tot de blootstelling hieraan met chemisch risico en eventuele schade aan de gezondheid. Raadpleeg dus altijd de veiligheidsinformatiebladen en de etiketten op de gebruikte producten.

Reparaties en buitengewoon onderhoud

- Reparaties en buitengewoon onderhoud moeten worden uitgevoerd door gespecialiseerd erkend personeel. De fabrikant wijst elke aansprakelijkheid voor storing of schade die is ontstaan door ingrepen door een niet-erkend technicus af en de oorspronkelijke garantie van de fabrikant komt te vervallen.

A.9 Onderhoud

- Alleen originele vervangingsonderdelen kunnen de veiligheidsnormen van het apparaat garanderen.

A.10 Het weggooien van de verpakking

- Voer alle verpakkingsonderdelen af volgens de actuele regelgeving van het land waar de machine geïnstalleerd wordt.

A.11 Verwerking tot afval van de machine

- Werkzaamheden aan elektrische apparaten mogen uitsluitend verricht worden, als de voedingsspanning is onderbroken, door gespecialiseerd personeel.
- Het apparaat moet in ieder geval door gespecialiseerd personeel gedemonteerd worden.
- Maak het apparaat volledig onbruikbaar door het elektrische snoer te verwijderen en door bovendien alle mogelijke sluitingen te verwijderen om te voorkomen dat er iemand in opgesloten kan raken.
- Zie “A.3 *Persoonlijke Beschermingsmiddelen*” voor geschikte persoonlijke beschermingsmiddelen.
- Bij het afdanken van de machine moet de “CE”-markering, deze handleiding en andere bij de apparatuur horende documentatie vernietigd worden.



BELANGRIJK

Bewaar dit boekje zorgvuldig zodat de verschillende mensen die het apparaat zullen bedienen, het kunnen raadplegen

B ALGEMENE INFORMATIE

B.1 Inleiding

Hierna wordt informatie gegeven met betrekking tot het beoogde gebruik van dit apparaat, de uitgevoerde tests en een omschrijving van de gebruikte symbolen (die het soort waarschuwing aangeven), de definities van de in de handleiding gebruikte termen en nuttige informatie voor de gebruiker van het apparaat.

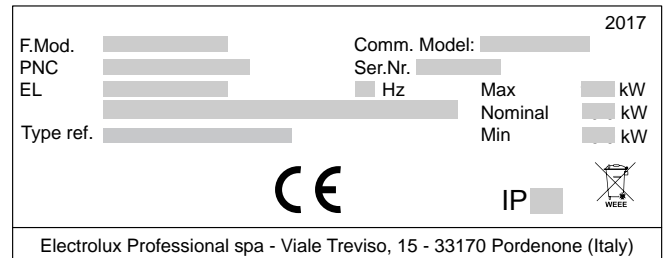
B.2 Definities

Hierna worden de belangrijkste termen weergegeven die in de Handleiding worden gebruikt. Wij adviseren u deze zorgvuldig te lezen voordat u het apparaat in gebruik neemt.

Operator	persoon die belast is met het installeren, afstellen, gebruiken, onderhouden, reinigen, repareren en transporteren van de machine.
Fabrikant	Electrolux Professional SpA of een door Electrolux Professional SpA erkend servicecentrum.
Persoon die bevoegd is om de machine op de normale wijze te gebruiken	operator die is geïnformeerd, opgeleid en getraind voor wat betreft de te verrichten taken en de risico's die verbonden zijn aan het normale gebruik van de machine.
Klantenservice of gespecialiseerd technicus	operator die door de fabrikant is opgeleid/getraind en die, op grond van zijn professionele vorming, ervaring, specifieke training, kennis van voorschriften ter voorkoming van ongevallen, in staat is om in te schatten welke ingrepen er nodig zijn voor de machine en die eventuele risico's herkent en kan voorkomen. Hij is deskundig op het gebied van de mechanica, elektrotechniek en elektronica.
GEVAAR	bron van mogelijke verwondingen of schade voor de gezondheid.
Gevaarlijke situatie	elke situatie waarin een Operator wordt blootgesteld aan een of meer Gevaren.
Risico	combinatie van waarschijnlijkheid en ernst met mogelijk letsel of schade aan de gezondheid in een gevaarlijke Situatie.
Beschermingen	veiligheidsmaatregelen die bestaan uit de toepassing van specifieke technische middelen (Beschermingen en Veiligheidsvoorzieningen) om de Operators te beschermen tegen Gevaren.
Bescherming	onderdeel van een machine dat op een specifieke manier wordt gebruikt om bescherming te geven door middel van een fysieke barrière.
Veiligheidssysteem	voorziening (anders dan een Afscherming) die het risico elimineert of beperkt; deze kan alleen gebruikt worden of gecombineerd zijn met een Afscherming.
Klant	degene die het apparaat heeft aangeschaft en/of beheert en gebruikt (bijv.: bedrijf, ondernemer, onderneming).
Noodstop-schakelaar	een groep componenten bestemd voor de noodstopfunctie; de installatie wordt geactiveerd door een enkele handeling en vermijdt of vermindert schade aan mensen/machines/goederen/dieren.
Elektrocutie	onbedoelde ontlading van elektrische stroom op het menselijk lichaam.

B.3 Identificatiegegevens van de machine en van de fabrikant

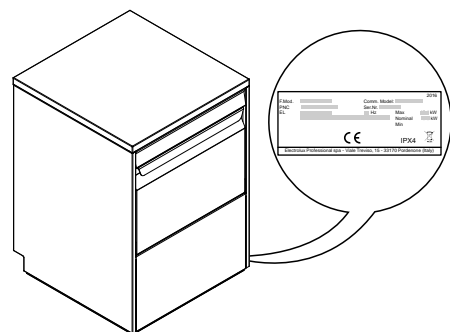
De weergave van het merk- of typeplaatje dat op de machine zit:



Op het typeplaatje zijn de identificatie- en technische gegevens van het apparaat vermeld; hieronder volgt een overzicht met de betekenis van de verschillende afkortingen:

F.Mod.	fabrieksomschrijving van het product
Comm.Model	commerciële omschrijving
PNC	productiecode
Ser.Nr	serienummer
230V 1N~	voedingsspanning
—	elektrische convertibiliteit (afhankelijk van het model)
Hz	voedingsfrequentie
Max – kW	Maximaal vermogen
Nominal – kW	nominaal vermogen
IPX4	beschermingsgraad tegen stof en water
CE	CE merkteken
Electrolux Professional SpA Viale Treviso 15 33170 Pordenone Italy	fabrikant

Het typeplaatje bevindt zich aan de rechterkant van het apparaat.



WAARSCHUWING

Het merkplaatje van de machine niet verwijderen, wijzigen of onleesbaar maken.



BELANGRIJK

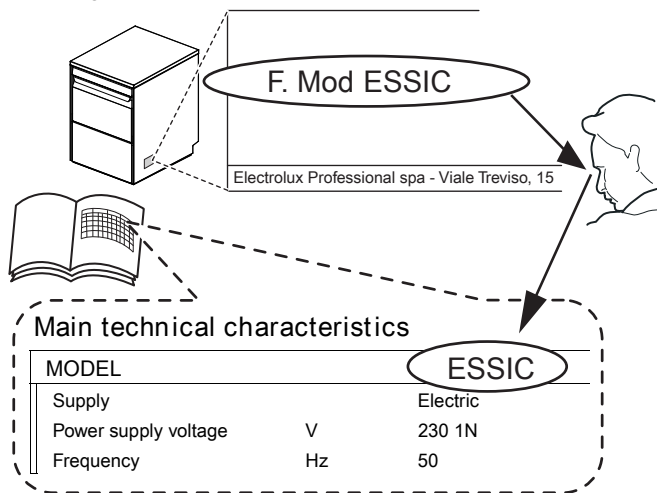
Wanneer de machine wordt afgedankt, moet het merkplaatje vernietigd worden.



LET OP:
Raadpleeg de gegevens op het merkplaatje van de machine, voor contact met de fabrikant (bijvoorbeeld: voor verzoeken om reserveonderdelen, enz.).

B.4 Hoe u de technische gegevens kunt vinden

Voor het vinden van de technische gegevens moet u op het plaatje de fabrieksomschrijving van het apparaat lezen (F. Mod.), de bijzondere kenmerken die de machine typeren opzoeken en C **TECHNISCHE GEGEVENS** paragraaf raadplegen.



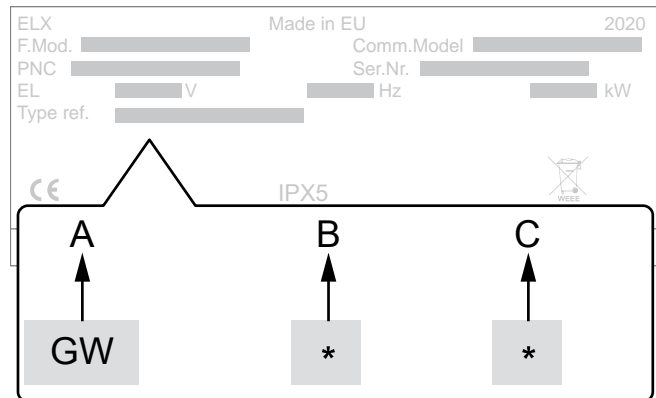
B.4.1 Hoe u de fabrieksomschrijving moet interpreteren

De fabrieksomschrijving die op het typeplaatje staat heeft de volgende betekenis (hierna worden enkele voorbeelden gegeven):

(1)	(2)	(3)	(4)	(5)	(6)	(7)
E	S	I				
Z	S	I	G			
E	S	I	C	B	P	6

(1) Merk	E = Electrolux Professional, Z = Zanussi, V = Veetsan.
(2) Afmetingen	S = Kleine versie
(3) Type isolatie	I = Enkele isolatie
(4 - 7) Opties	6 = 60 Hz B = Spoeldrukverhogingspomp C = Koud spoelen D = Vaatwasmiddelpomp geïnstalleerd P = Afvoerpomp geïnstalleerd G = Vaatwasmiddel- en afvoerpompen geïnstalleerd U = Britse stekker

B.5 Typereferentie



Verklaring

A	Type apparaat • Glazenwasser vaatwasser
B	Type stekker • 0 = zonder stekker • 1 = Shuko-stekker (stekkertype F) • 2 = Britse stekker (stekkertype G)
C	Type architectuur • 0 = Elektromechanisch • 1 = Elektronisch

B.6 Aansprakelijkheid

De fabrikant kan op geen enkele wijze aansprakelijk gesteld worden voor schade en storingen die veroorzaakt zijn door:

- het niet opvolgen van de aanwijzingen in deze handleiding;
- reparaties die niet volgens de regelen der kunst zijn uitgevoerd en vervanging van onderdelen die afwijken van degene die gespecificeerd zijn in de onderdelencatalogus (de montage en het gebruik van niet-originele onderdelen en accessoires kan de werking van de machine negatief beïnvloeden en de oorspronkelijke garantie van de fabrikant doen vervallen);
- werkzaamheden die zijn verricht door niet-gespecialiseerd personeel;
- niet toegestane wijzigingen of ingrepen;
- gebrek aan of onvoldoende onderhoud;
- verkeerd gebruik van de machine;
- onvoorziene, uitzonderlijke gebeurtenissen;
- gebruik van de machine door personeel dat niet geïnformeerd, opgeleid en/of getraind is;
- het niet toepassen van de in het land van gebruik geldende bepalingen met betrekking tot veiligheid, hygiëne en arbeidsomstandigheden.

De fabrikant is geenszins aansprakelijk in geval van schade voortkomend uit willekeurige wijzigingen en transformaties, uitgevoerd door de gebruiker of door de Klant.

De verantwoordelijkheid voor de identificatie en keuze van passende en geschikte persoonlijke beschermingsmiddelen, die gebruikt moeten worden door de operators, ligt bij de werkgever of de verantwoordelijke voor de werkplek, of de technicus die belast is met de technische assistentie, op grond van de geldende voorschriften in het land waar de machine gebruikt wordt.

De Fabrikant kan op geen enkele wijze aansprakelijk gesteld worden voor onnauwkeurigheden in de handleiding, indien deze te wijten zijn aan druk- of vertaalfouten.

Eventuele aanvullingen op de handleiding die door de fabrikant aan de Klant worden gestuurd, moeten bewaard worden bij de handleiding, waar zij integraal deel van zullen uitmaken.

B.7 Auteursrechten

Deze handleiding is uitsluitend bestemd voor raadpleging door de operator en mag uitsluitend aan derden worden verstrekt met schriftelijke toestemming van Electrolux Professional.

B.8 Het bewaren van de handleiding

De handleiding moet gedurende de gehele levensduur van de machine in zijn geheel bewaard worden, totdat de machine wordt afgedankt. Wanneer er afstand gedaan wordt van de machine, bij verkoop, verhuur, in gebruik geven of onderverhuur, moet deze handleiding bij de machine gevoegd zijn.

B.9 Gebruikers van de handleiding

Deze handleiding is bedoeld voor:

- de expediteur en de medewerkers die belast zijn met de verplaatsing;
- het personeel dat belast is met de installatie en de inbedrijfstelling;
- gespecialiseerd personeel - Technische Dienst (zie diensthandleiding).

C TECHNISCHE GEGEVENS

C.1 Algemene technische kenmerken

Model		ESI ZSI	ESIG	ESIGU VSIG ZSIG	ESICBP6
Voedingsspanning:		230 V 1N~	230 V 1N~	230 V 1N~	220 - 230 V 1N~
Converteerbaar naar:		-	-	-	-
Frequentie	Hz	50	50	50	60
Maximaal vermogen	kW	3,3	3,3	2,3	3,3
Verwarmingselementen boiler	kW	3	3	2	3
Verwarmingselementen reservoir	kW	0,8	0,8	0,8	0,8
Druk watertoevoer	bar [kPa]	1.8 bar [180 kPa] 3 bar [300 kPa]	1.8 bar [180 kPa] 3 bar [300 kPa]	1.8 bar [180 kPa] 3 bar [300 kPa]	1.8 bar [180 kPa] 3 bar [300 kPa]
Temperatuur watertoevoer	°C [°F]	10 - 55 [50 - 131]	10 - 55 [50 - 131]	10 - 55 [50 - 131]	10 - 55 [50 - 131]
Hardheid watertoevoer	°f/°d/°e	14/8/10 max	14/8/10 max	14/8/10 max	14/8/10 max
Elektrisch geleidingsvermogen van het water	µS/cm	< 400	< 400	< 400	< 400
Chlorideconcentratie in het water	ppm	< 20	< 20	< 20	< 20
Waterverbruik per warme spoelcyclus	l	2,3	2,3	2,3	2,3
Waterverbruik per koude spoelcyclus	l	-	-	-	2
Inhoud boiler	l	5	5	5	5
Inhoud reservoir	l	6	6	6	6
Standaard cyclustijd met watertoevoer van 50°C.	sec.	120	120	120	60
Geluidsemissieniveau Leq ¹	dB(A)	LpA: 59,6 dB - KpA: 1,5 dB			
Beschermingsgraad		IPX4			
Voedingskabel		H07RN-F			

1. De geluidsemissiewaarden zijn verkregen in overeenstemming met EN ISO 11204.

C.2 Kenmerken van de voedingskabel

	220 – 240 V 1N	
	C	S
2,35 kW 3,35 kW	3 x 2,5 mm ²	20 A 1P + N
C = Voedingskabel S = On/Off-schakelaar		

C.3 Kenmerken van de elektrische voeding

De wisselspanning naar de machine dient aan de volgende voorwaarden te voldoen:

- maximale spanningsvariatie ± 6%

- maximale frequentievariatie $\pm 1\%$ in continue modus $\pm 2\%$ voor een korte periode.

Harmonische vervormingen, onstabiele driefasenspanning, spanningsimpulsen, spanningsdalingen, spanningsonderbrekingen en overige elektrische kenmerken moeten voldoen aan de bepalingen in punt 4.3.2 van de norm EN 60204-1 (IEC 60204-1).

D TRANSPORT, VERPLAATSING EN OPSLAG



WAARSCHUWING

Zie "Veiligheidsinformatie".

D.1 Inleiding

Het transport (oftewel de verplaatsing van de machine van de ene plaats naar de andere) en de verplaatsing (oftewel het overbrengen binnen werkplekken) moet plaatsvinden met gebruik van geschikte transportmiddelen.



PAS OP

De machine mag uitsluitend getransporteerd, verplaatst en opgeslagen worden door gespecialiseerd personeel, dat moet beschikken over:

- specifieke technische opleiding en ervaring m.b.t. het gebruik van hefinstallaties;
- kennis van de veiligheidsvoorschriften en de wetten die van toepassing zijn in de relevante sector;
- kennis van de algemene veiligheidsvoorschriften;
- individuele beschermingsmiddelen die geschikt zijn voor de uit te voeren handeling;
- het vermogen om elk mogelijk gevaar te herkennen en te vermijden.

D.2 Transport: Instructies voor de expediteur



BELANGRIJK

De lading die getransporteerd wordt kan zich verplaatsen:

- wanneer er geremd wordt;
- wanneer er gas wordt gegeven;
- in een bocht;
- bij verandering van wegdek.

D.3 Gebruik

Zorg voor een passende omgeving, met een vlakke ondergrond, voor het lossen en opslaan van de machine.

D.3.1 Procedures voor de verplaatsingshandelingen

Voordat u met het heffen begint:

- zorg ervoor dat iedereen op een veilige plaats staat en dat er zich geen onbevoegden in het verplaatsingsgebied bevinden;
- controleer de stabiliteit van de lading;
- controleer of er geen materiaal aanwezig is dat tijdens de verticale verplaatsing kan vallen, om botsingen te voorkomen. Verplaats de machine verticaal om botsingen te voorkomen;
- verplaats de machine altijd zo laag mogelijk bij de grond.

Voor het correcte en veilige verloop van hefoperaties:

- gebruik het meest geschikte gereedschap voor wat betreft eigenschappen en draagvermogen (bijv.: heftrucks of elektrische transpallets);
- scherpe punten afdekken;

- controleer de vorken en de hefprocedures zoals aangegeven op de verpakking.

D.3.2 Verplaatsen

Degene die belast is met deze handeling moet:

- een algemeen overzicht hebben van de te volgen route;
- de manoeuvre onderbreken als er zich een gevaarlijke situatie voordoet.

D.3.3 Het neerzetten van de lading

- Voordat de lading wordt neergezet moet u er zich van verzekeren dat de doorgang vrij is en controleren of de ondergrond vlak en sterk genoeg is om de lading te kunnen dragen.
- Verwijder het apparaat van één kant van de houten pallet en laat het vervolgens op de grond glijden.

D.4 Opslag

De machine en/of de onderdelen moeten worden opgeslagen in een vochtvrije en veilige omgeving, zonder trillingen en met een omgevingstemperatuur tussen -10°C [14°F] en 50°C [122°F].

De plaats waar de machine wordt opgeslagen moet een horizontale, vlakke ondergrond hebben om vervormingen aan de machine of beschadiging van de pootjes te voorkomen.



PAS OP

Breng geen wijzigingen aan de onderdelen die bij het apparaat geleverd zijn aan. Onderdelen die eventueel zoek geraakt of defect zijn moeten worden vervangen door originele onderdelen.

D.5 Uitpakken



BELANGRIJK

Controleer onmiddellijk of er tijdens het transport eventueel schade is ontstaan. Bekijk de verpakking vóór en na het uitladen.

1. Verwijder de verpakking.
Wees voorzichtig bij het uitpakken en manoeuvreren van het apparaat.
2. Bewaar alle documenten die u in de verpakking aantreft.

Opmerking

- De expediteur is verantwoordelijk voor de veiligheid van de goederen tijdens het transport en de aflevering.
- Dien een claim in bij de expediteur als er zichtbare of verborgen schade is aan het apparaat.
- Signaleer bij de aflevering eventuele schade of ontbrekende delen op het transportdocument.
- De chauffeur moet het transportdocument ondertekenen; de expediteur kan de claim afwijzen als dit document niet ondertekend is (de expediteur kan het benodigde formulier verstrekken).
- U heeft na aflevering 2 weken tijd om de expediteur om inspectie van de goederen te vragen wegens verborgen schade of gebreken die pas aan het licht gekomen zijn na het uitpakken.

E INSTALLATIE EN MONTAGE



WAARSCHUWING

Zie "Veiligheidsinformatie".

E.1 Inleiding

Om de goede werking van het apparaat te garanderen en om de veilige omstandigheden tijdens het gebruik te handhaven dient u de aanwijzingen die hieronder in deze paragraaf opgenomen zijn nauwkeurig op te volgen.

E.2 Verantwoordelijkheden van de klant

De klant dient te zorgen voor:

- de installatie van een geschikte elektrische voeding, bovengestroomd van de machine, zoals aangegeven bij de technische kenmerken van het apparaat (C *TECHNISCHE GEGEVENS* en C.3 *Kenmerken van de elektrische voeding*);
- de equipotentiaalaansluiting ∇ van de elektrische installatie van de werkplek op de metalen constructie van de machine door middel van een koperen leiding van de juiste afmeting (zie positie "EQ" in *Installatieschema*);
- de leidingen voor de elektrische aansluiting tussen het schakelbord van de werkplek en de uitrusting;
- geschikte aansluitingen voor de watertoevoer en -afvoer en andere aansluitingen zoals aangegeven in C *TECHNISCHE GEGEVENS* en in paragraaf E.6 *Wateraansluitingen*;

E.3 Kenmerken van de plaats van installatie

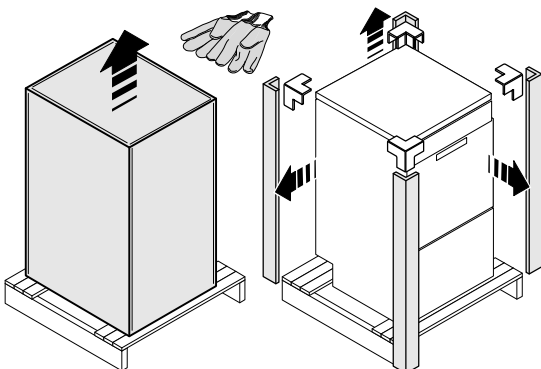
De machine is ontworpen voor installatie in een professionele keuken en is niet bedoeld voor huishoudelijk gebruik. Onder de afvoer van de machine (zie *Installatieschema*), moeten metalen roosters/waterafvoerputjes in de vloer worden gemaakt, eventueel te vervangen door een enkele waterafvoerput, met een geschikte afmeting voor afvoer van minstens 3 l/s.

E.4 Plaatsing

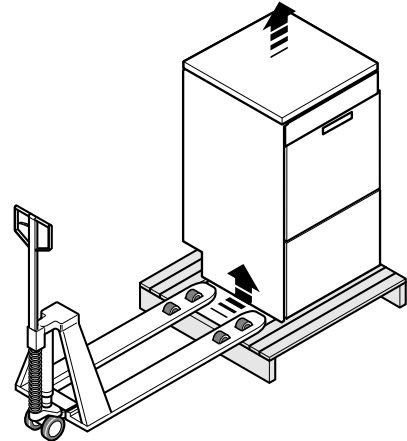
De machine mag pas naar de plaats van installatie gebracht worden en losgemaakt worden van de verpakkingsbasis op het moment van installatie.

Opstelling van de machine:

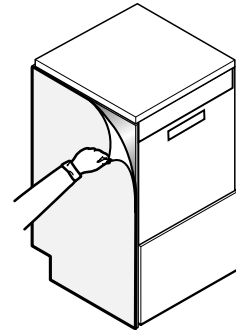
- Draag veiligheidshandschoenen en verwijder de verpakking van de machine.



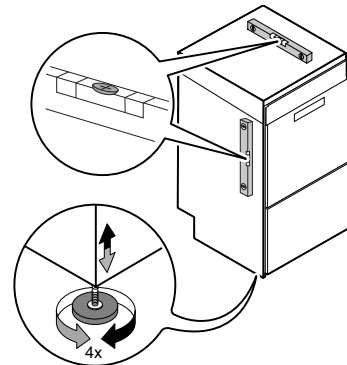
- Til het apparaat op met een heftruck, verwijder de sokkel en zet deze op de plaats van bestemming.



- Trek de beschermfolie langzaam van de buitenpanelen af zonder te scheuren, om te voorkomen dat er lijmresten achterblijven.



- Stel de apparatuur af door aan de verstelbare pootjes te draaien en ervoor te zorgen dat de machine perfect horizontaal staat, zowel in de lengte- als in de dwarsrichting.



E.5 Het weggooien van de verpakking

Het verpakkingsmateriaal moet worden weggegooid in overeenstemming met de voorschriften die van toepassing zijn in het land waar het apparaat gebruikt wordt. Alle materialen die gebruikt zijn voor de verpakking zijn milieuvriendelijk.

Ze kunnen zonder gevaar bewaard worden, ze kunnen gerecycled worden of verbrand worden in een afvalverbrandingsinstallatie. De kunststof componenten die eventueel gerecycled kunnen worden zijn als volgt aangeduid:



Polyethyleen

- Buitenverpakking
- Zak met instructies



Polypropreen

- Spanbanden



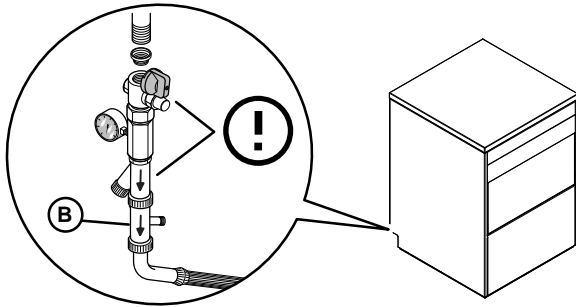
Piepschuim

- Beschermende delen rondom de hoeken

De onderdelen van hout en karton kunnen tot afval verwerkt worden met inachtneming van de in het land van gebruik van de machine geldende voorschriften.

E.6 Wateraansluitingen

- Sluit de watertoevoerleiding van het apparaat "WI" (zie de *Installatieschema*) aan op de waterleiding, door een afsluitkraan, het bijgeleverde filter en een drukmeter tussen het apparaat en de waterleiding te monteren (zie onderstaande afbeelding).
- Bij modellen met ingebouwde waterontharder en bij enkele specifieke modellen, de bijgeleverde dubbele terugslagklep "B" en de toevoerleiding van de machine aansluiten (zie onderstaande afbeelding).



- Controleer of de dynamische watertoevoerdruk, die wordt gemeten tussen het apparaat en de netspanning, tussen 1.8 bar [180 kPa] en 3 bar [300 kPa] bedraagt bij machines met drukboiler en tussen 0.5 bar [50 kPa] en 7 bar [700 kPa] bedraagt bij machines met een atmosferische boiler (test dit terwijl het reservoir of de boiler van de vaatwasser wordt gevuld met water).



LET OP:

Als de druk te hoog is, monteer dan een drukregelaar op de toevoerbuis.

- Bij het model met vrije-val afvoer: sluit de afvalwaterafvoerleiding (detail "D" in het *Installatieschema*) aan op de hoofdafvoerleiding, door een afvoer te monteren, of plaats de afvoerleiding over een "S"-afvoer in de vloer.
- Bij het model met afvoerpomp: plaats de afvoerbuis op een hoogte tussen 750 mm en 1000 mm van de vloer. Controleer, afhankelijk van het model, of er circa 2 L tot 3 L water uit de afvoerbuis stroomt tijdens de spoelcyclus.



BELANGRIJK

Zorg ervoor dat de afvoerbuis niet knikt, bekneld raakt of draait, wat resulteert in een beperking van de waterstroming.



PAS OP

Gebruik altijd een nieuwe set koppelingen als u watertoevoerbuizen op het apparaat terug plaatst.

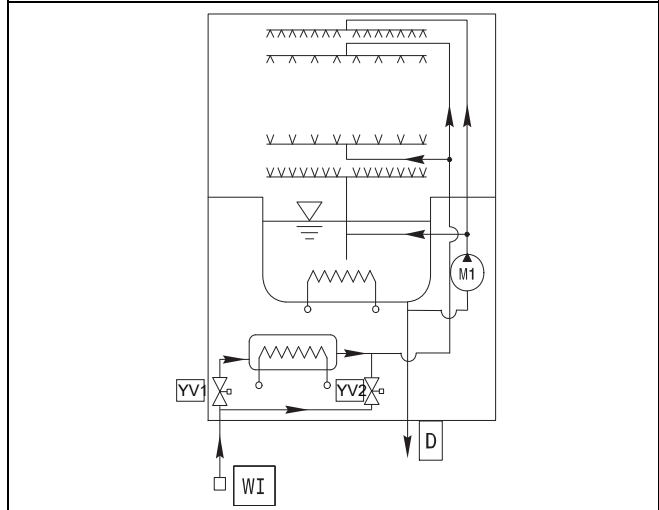


BELANGRIJK

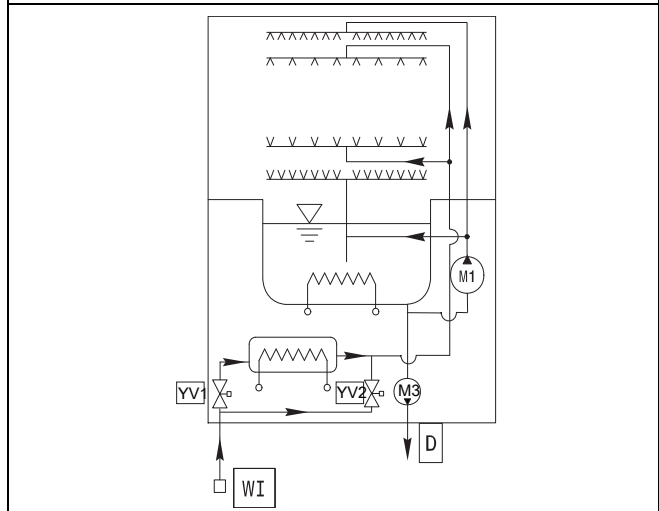
Apparaten met het Watermark-label moeten geïnstalleerd worden in overeenstemming met de Australische loodgieterscode (PCA).

E.7 Watercircuits

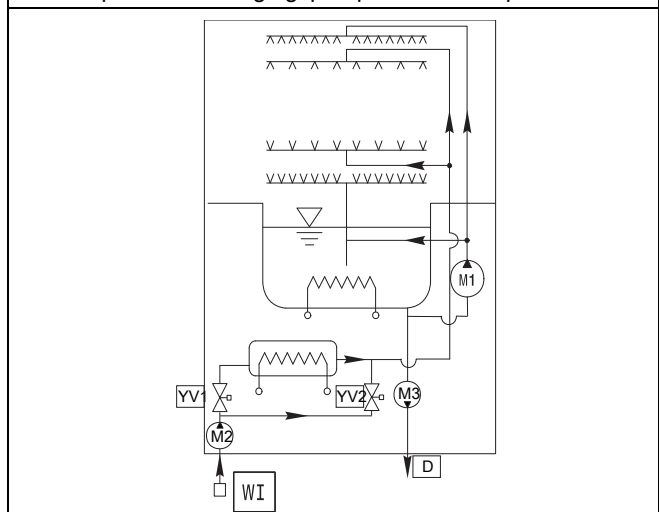
Apparaat met druk-watertoevoer - zonder afvoerpomp - met koud spoelen



Apparaat met druk-watertoevoer - met afvoerpomp - met koud spoelen



Apparaat met druk-watertoevoer - met afvoerpomp - met spoeldrukverhogingspomp - met koud spoelen



Verklaring

WI	Ingang water
D	Waterafvoer
M1	Waspomp
M2	Drukverhogingspomp
M3	Afvoerpomp

Verklaring (verv'.)

YV1	Elektromagnetische klep vullen
YV2	Elektromagneetklep naspoelen koud

E.8 Elektrische aansluitingen

- De aarddraad aan de kant van het klemmenbord moet langer zijn (max. 20 mm) dan de fase draden.
- De stekker moet ook bereikbaar blijven nadat het apparaat op de definitieve plaats is gezet. Verzeker u ervan dat de voedingskabel niet bekneld raakt door het apparaat zelf; een beschadigde voedingskabel zou oververhit kunnen raken en in brand vliegen of een kortsluiting veroorzaken.
- Zorg ervoor dat het stopcontact op de juiste manier geaard is.
- Steek pas aan het einde van de installatie de hoofdstekker in het stopcontact.
- Gebruik altijd een aardlekschakelaar die correct geïnstalleerd is.
- Gebruik geen adapters en verlengsnoeren voor meerdere stekkers.
- Trek niet aan de voedingskabel om het apparaat los te koppelen. Trek altijd de stekker uit het stopcontact.
- Raak de voedingskabel of de stekker niet aan met natte handen.
- De uitrusting moet ook zijn opgenomen in een equipotentiaalsysteem, waarvan de aansluiting moet zijn uitgevoerd met schroeven EQ (zie Installatieschema) aangegeven door het symbool ∇ . De equipotentiaal draad moet een minimale doorsnede hebben van 10 mm².
- Alleen voor het VK en Ierland: het apparaat heeft een netstekker van 13 A. Als het nodig is om de zekering in de netstekker te vervangen, gebruik dan een ASTA (BS 1362)-zekering van 13 A.

E.9 Veiligheidsvoorzieningen

- Een overbelastingsbeveiliging met automatische reset is in de elektrische pompspiralen ingebouwd en schakelt de voeding naar de pomp uit in geval van een defect.
- Een inrichting voorkomt dat het boilerwater terugstroomt in het systeem in geval van een defect aan het watertoevoersysteem.
- Dankzij een overloopbuis, aangesloten op de afvoer, is het waterpeil in het reservoir altijd constant.
- Als het waterniveau in het reservoir te hoog is, wordt de afvoerpomp (indien aanwezig) automatisch geactiveerd om het teveel aan water weg te pompen.



BELANGRIJK

De fabrikant kan op geen enkele wijze aansprakelijk gesteld worden als deze voorschriften niet in acht worden genomen.

E.10 Doseerapparaten en voorzieningen voor vaatwas-/naglansmiddel



BELANGRIJK

Als de machine aangesloten is op een waterontharder en/of osmosesysteem, neem dan contact op met de leverancier van het vaatwasmiddel voor een specifiek product.



PAS OP

De peristaltische doseerapparaten (vaatwasmiddel en glansspoelmiddel) en de interne leiding van het doseerapparaat voor glansspoelmiddel, moeten regelmatig onderhouden worden (minstens één of twee keer per jaar) of na een lange periode van inactiviteit van de machine

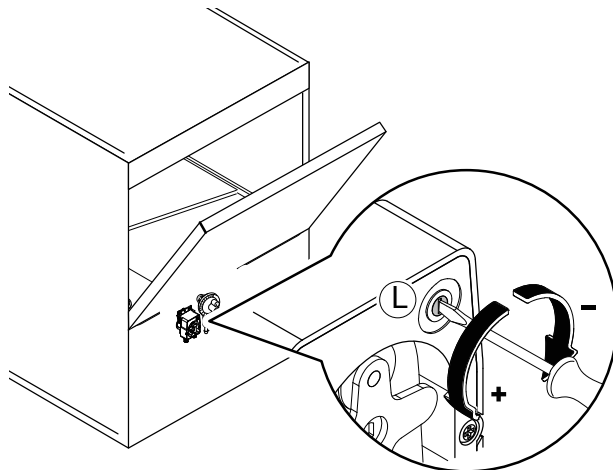


LET OP:

Als de peristaltische doseerapparaten in de machine geïnstalleerd zijn, vindt de dosering van het vaatwasmiddel automatisch plaats in de gewenste concentratie. De concentratie van vaatwasmiddel hangt af van het type product dat gebruikt wordt en van de hardheid van het toevoerwater (controleer de kenmerken die vermeld zijn op het etiket van het product).

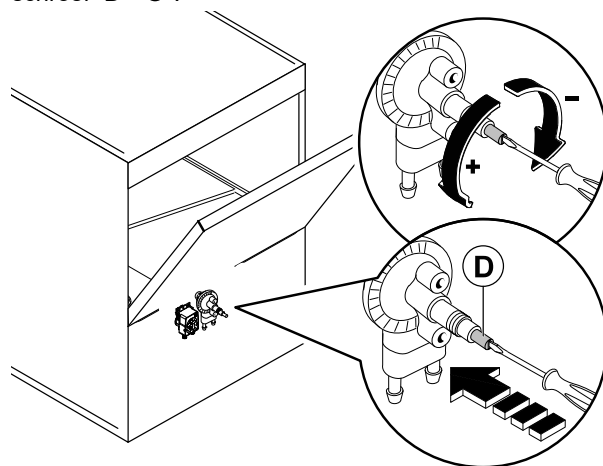
Vaatwasser met ingebouwd peristaltisch doseerapparaat voor vaatwasmiddel (afhankelijk van het model)

1. Stel de schroef "L" bij om de vereiste dosis in te stellen (zie afbeelding hieronder). De instelling van de hoeveelheid afwasmiddel die afgegeven wordt door het pompje, moet strikt uitgevoerd worden volgens de aanwijzingen van de afwasmiddelenfabrikant. Deze hoeveelheid is gewoonlijk aangegeven in gr./l en is afhankelijk van de hardheid van het water.



Vaatwassers met ingebouwde diafragma pomp voor doseerapparaat voor naglansmiddel

2. De pomp is geïnstalleerd in apparaten met een hydraulische drukschakeling. Druk op schroef "D" om de diaframadoseerpomp handmatig te activeren. Draai om de dosering naar wens aan te passen aan schroef "D" \odot .



BELANGRIJK

Wanneer wordt overgeschakeld op een ander soort vaatwas- of glansspoelmiddel (ook als het hetzelfde merk is), moeten de toevoer- en afvoerleidingen gespoeld worden met schoon water voordat de houder met het nieuwe vaatwas-/glansspoelmiddel wordt aangesloten. Als dat niet gebeurt, leidt de vermenging van verschillende types vaatwas-/glansspoelmiddel tot kristallisering, met mogelijke defecten aan de doseerpomp tot gevolg. Als deze instructie niet wordt nageleefd komt de garantie te vervallen en wordt de fabrikant van alle aansprakelijkheid ontheven.

E.10.1 Aansluiting van slangen op vaatwasmiddel- en glansspoelmiddelhouders

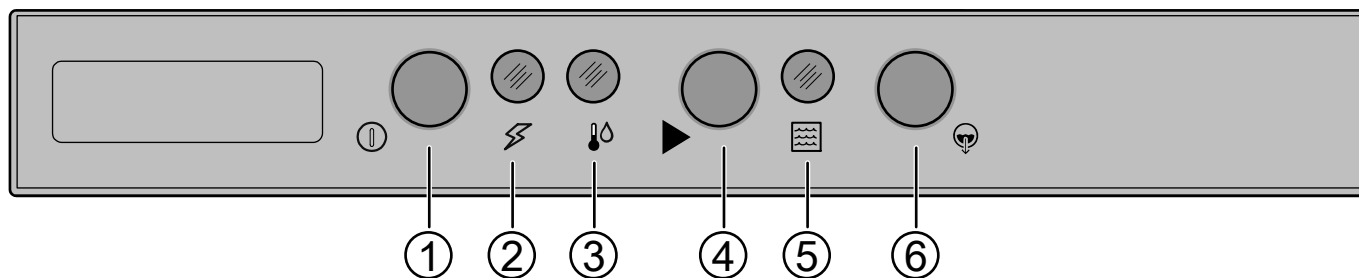
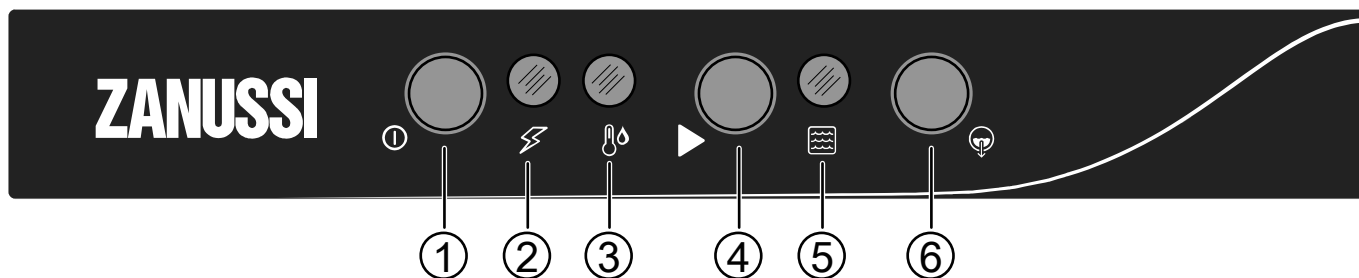
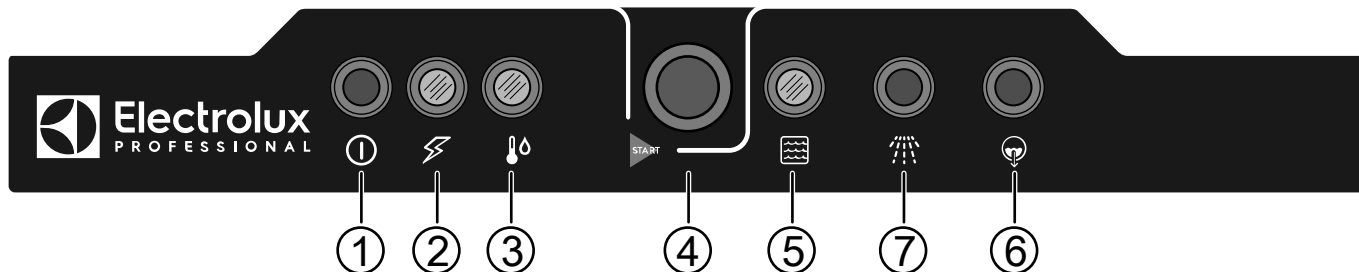
- Knip de meegeleverde slang in twee stukken.
- Monteer het filter en het gewicht aan één kant van de afzuigslang en sluit het andere uiteinde aan op de

toevoeraansluiting van de pomp voor vaatwasmiddel. Monteer de injector voor vaatwasmiddel in het gat in de tank.

- Sluit de tweede slang aan tussen de uitgangsaansluiting van de vaatwasmidelpomp en de injector. Steek de slang met het filter en het gewicht in het vat met vaatwasmiddel.

F OMSCHRIJVING BEDIENINGSPANEEL

F.1 Omschrijving bedieningspaneel



- | | |
|----------|---|
| 1 | ON/OFF-toets.
Druk op deze toets om het apparaat in te schakelen. Druk er nogmaals op om het apparaat uit te schakelen. |
| 2 | AAN-lampje.
Wanneer het apparaat ingeschakeld is, brandt dit controlelampje. |
| 3 | Controlelampje watertemperatuur.
Als het water in de tank en in de boiler de bedrijfstemperatuur heeft bereikt, gaat dit controlelampje branden. |
| 4 | START-knop.
Deze toets dient voor het starten van de wascyclus. Deze cyclus wordt aanbevolen voor normaal vervuild serviesgoed. |

- | | |
|----------|---|
| 5 | Controlelampje wascyclus.
Dit lampje brandt bij het starten van de wascyclus. Als de wascyclus klaar is, gaat het lampje uit. |
| 6 | Afvoerknop.
Druk op deze toets om het water uit de wastank af te voeren. Wanneer de cyclus geselecteerd is, brandt het controlelampje van de toets. Deze optie is alleen beschikbaar in modellen met een afvoerpomp. |
| 7 | Koud spoelen-toets (beschikbaar afhankelijk van het model).
Druk op deze toets om een koude spoeling aan het einde van de wascyclus te activeren. Deze optie wordt aanbevolen voor glazen. |

G INBEDRIJFSTELLING

G.1 Voorbereidende controles, instellingen en werkingstests



WAARSCHUWING

Deze werkzaamheden mogen alleen worden uitgevoerd door gespecialiseerde technici, die zijn uitgerust met geschikte persoonlijke beschermingsmiddelen (bijv. veiligheidsschoenen, handschoenen, veiligheidsbril, enz.) alsmede met geschikte gereedschappen en hulpmiddelen, en alleen als de machine is uitgeschakeld en afgekoeld.

Elektrische en hydraulische controles

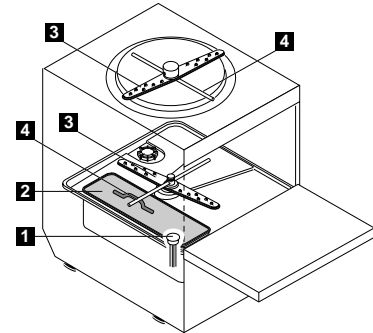
Voor het starten van de machine moet u:

- controleren of de elektrische voedingskabels van de machine goed zijn aangesloten;

- controleren of de spanning en de frequentie van het net overeenkomen met de gegevens die vermeld zijn in de technische gegevenstabel (C *TECHNISCHE GEGEVENS*);
- controleren of de buizen van de watertoevoer en -afvoer goed zijn aangesloten (zie paragraaf E.6 *Watersluitingen*);
- controleren of alle beveiligingen, veiligheidsvoorzieningen en noodstop-schakelaars op hun plaats zitten en werken.

Controleer de positie van de reservoircomponenten

- Zorg ervoor dat de overloop "1", het tankfilter "2" (afhankelijk van het model), de bovenste en onderste wasarm "3" en de bovenste en onderste wasarm "4" op de juiste wijze zijn gemonteerd (zie afbeelding hieronder).



H PROBLEMEN EN OPLOSSINGEN

H.1 Algemene probleemoplossing

Anomaliteit	Soort anomaliteit	Mogelijke oorzaken	Ingrepen
De vaatwasser start niet.	Verstopping	De vaatwasser is niet op de netvoeding aangesloten.	Controleer of de hoofdveiligheidsschakelaar van het apparaat op de AAN-stand staat.
		De deur is open.	Sluit de deur
		De kraan is dicht.	Open de kraan.
		Het waterinlaatfilter is verstopt	Maak het waterinlaatfilter schoon.
		Te lage druk in de hydraulische schakeling.	Controleer de minimale netdruk.
		Overloop niet ingebracht (alleen voor apparaten zonder afvoerpomp).	Breng de overloop op de juiste wijze in.
De vaatwasser wast niet goed.	Prestatieverlies.	Borden zijn niet afgeschraapt voordat ze in de rekken zijn geplaatst	Schraap de borden af voordat ze in de rekken worden geplaatst
		De wasarmen zijn verstopt geraakt door vaste voedselresten. Voedselresten werden niet van de borden verwijderd.	Controleer of de sproeikoppen verstopt zijn geraakt door vaste voedselresten.
		De wasarmen zijn niet op de juiste wijze geïnstalleerd.	Controleer of de wasarmen intact zijn. Verwijder de wasarmen en monteer ze opnieuw.
		Het vaatwerk is niet op de juiste wijze in de rekken geplaatst.	Controleer of het vaatwerk op de juiste manier in de korven is geplaatst.
		De dosering van vaatwasmiddel is niet juist.	Bel de klantenservice van het vaatwasmiddel en glansspoelmiddel.
		Het vaatwasmiddelreservoir is leeg.	Controleer of er vaatwasmiddel in het reservoir zit en vul indien nodig bij.
		Vaatwasmiddelpomp werkt niet.	Bel de klantenservice van het vaatwasmiddel en glansspoelmiddel.
		Het aanzuigfilter van het wasreservoir is vies.	Maak het aanzuigfilter van het wasreservoir grondig schoon.

Anomaliteit	Soort anomaliteit	Mogelijke oorzaken	Ingrepen
Glazen en borden zijn niet goed droog.	Prestatieverlies.	Het reservoir met glansspoelmiddel is leeg.	Controleer of er glansspoelmiddel in het reservoir zit en vul indien nodig bij.
		Glansspoelmiddelpomp werkt niet.	Bel de klantenservice van het vaatwasmiddel en glansspoelmiddel.
		De watertemperatuur van de spoelmodule is laag.	Bel de technische dienst
		Schuimend vaatwasmiddel aanwezig in het wasreservoir.	Controleer of het vaatwerk niet is ondergedompeld in schuimend reinigingsmiddel (bijv. handwasmiddel) voordat het in de vaatwasser werd geplaatst. Gebruik uitsluitend "niet-schuimende" producten voor professionele vaatwassers.
Condens op de glazen.	Prestatieverlies.	Het reservoir met glansspoelmiddel is leeg.	Controleer of er glansspoelmiddel in het reservoir zit en vul indien nodig bij.
		Glansspoelmiddelpomp werkt niet.	Bel de klantenservice van het vaatwasmiddel en glansspoelmiddel.
Vlekken op de glazen	Prestatieverlies.	Schuimend vaatwasmiddel aanwezig in het wasreservoir.	Gebruik uitsluitend "niet-schuimende" producten voor professionele vaatwassers.
		De dosering van glansspoelmiddel is niet juist.	Bel de klantenservice van het vaatwasmiddel en glansspoelmiddel.
		De hardheid van het water is te hoog of te laag.	Pas de hoeveelheid vaatwasmiddel en glansspoelmiddel aan. Bel de klantenservice van het vaatwasmiddel en glansspoelmiddel.
Aanwezigheid van overvloedig schuim in het reservoir.	Prestatieverlies.	Resten voedsel of vaatwasmiddel, gebruikt voor handmatig voorwassen, blijven achter op het vaatwerk.	Verwijder resten voedsel of vaatwasmiddel van het vaatwerk.
		De temperatuur van het waswater is te laag.	Bel de klantenservice voor vaatwasmiddel en glansspoelmiddel om de temperatuur in te stellen volgens de specificaties van het vaatwasmiddel.
		Schuimend vaatwasmiddel aanwezig in het wasreservoir.	Maak het reservoir leeg en vul het met water tot het schuim verdwenen is.
Vegen of vlekken op de glazen.		Te veel glansspoelmiddel.	Verlaag de dosering glansspoelmiddel. Bel de klantenservice van het vaatwasmiddel en glansspoelmiddel.
Lage druk van de wasarmen.	Prestatieverlies	Het tankfilter is verstopt. Het waspompfilter is verstopt. De waterafvoerslang is verstopt. De waspomp werkt niet naar behoren.	Reinig het tankfilter. Reinig het filter van de waspomp. Bel de technische dienst. Bel de technische dienst.
Lage druk van de spoelarmen.	Prestatieverlies	De spoelarmen zijn verstopt. De waterdruk na de drukverlager is minder dan 1 bar.	Reinig de wasarmen. Bel de technische dienst.
De vaatwasser is uitgeschakeld, maar het apparaat blijft water bijvullen.	Prestatieverlies	Inlaatklep is beschadigd.	Sluit de watertoevoer kraan of -kranen en bel de technische dienst.
Controlelampje wascyclus brandt niet.	Prestatieverlies	Het water in de wastank bereikt de ingestelde temperatuur niet.	Bel de technische dienst.
		Het water in de boiler bereikt de ingestelde temperatuur niet.	Bel de technische dienst.
De waspomp werkt niet.	Verstopping	De waspomp is verstopt.	Bel de technische dienst.
De afvoerpomp werkt niet.	Prestatieverlies	De afvoerpomp is verstopt.	Bel de technische dienst.

Als u na deze controles verricht te hebben constateert dat de storing voortduurt, dan moet u zich tot de Klantenservice wenden en het volgende melden:

- A. de aard van de storing;
- B. de PNC (productiecode) van het apparaat;
- C. Het Serie Nr. (serienummer van het apparaat).



BELANGRIJK

De PNC-code en het serienummer van het apparaat zijn onmisbaar om het type apparaat en de productiedatum te kunnen achterhalen.



LET OP:

Raadpleeg voor gedetailleerde informatie over probleemoplossing de volledige gebruikershandleiding op de website.

CE