

Barlar için bardak ve fincan yıkama makinesi

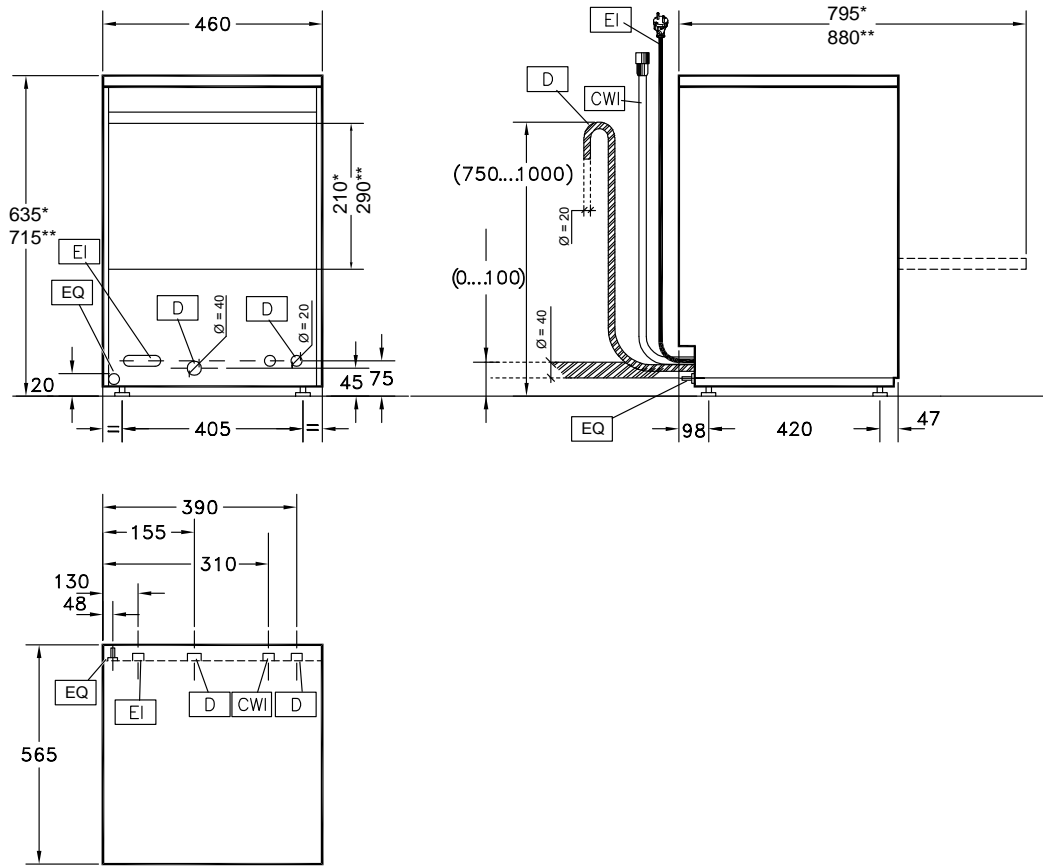


TR Kurulum kılavuzu



59566V001- 2021.08

Kurulum şeması



* = Kısa model

** = Küçük model

EI = Güç kaynağı girişi

CWI = $\varnothing = 3/4"$ G bağlantı parçası bulunan soğuk su giriş borusu

XD = Deterjanlar için giriş borusu

EQ = Eş potansiyel vidası

D = Tahliye borusu, dahili \varnothing :

$\varnothing = 40$ mm (Yalnızca serbest tahliye modeli için)

$\varnothing = 20$ mm (Yalnızca tahliye pompalı model için)

Önsöz



Makineyi kurmadan ve kullanmadan önce garanti şartları da dahil olmak üzere aşağıdaki talimatları okuyun.

Web sitemizi (www.electroluxprofessional.com) ziyaret edin ve Destek bölümünü açın:



Ürününüzü kaydedin



Ürün, hizmet ve onarım bilgilerinizle ilgili ipuçları alın

Kurulum, kullanım ve bakım kılavuzu (bundan sonra Kılavuz olarak anılacaktır), kullanıcıya makinenin (veya "cihazın") doğru ve güvenli kullanımı için gerekli bilgileri sağlar.

Aşağıdakiler uzun ve titiz bir uyarılar listesi olarak değil, daha çok makinenin performansını her yönden artıran ve hepsinden önemlisi yanlış kullanım işlemlerinden kaynaklanan insan ve hayvan yaralanmaları ile mal hasarını önleyen bir dizi talimat olarak dikkate alınmalıdır.

Makinenin taşınması, kurulması, devreye alınması, kullanılması, onarılması ve sökülmesinde görevlendirilen tüm kişiler, makinenin bütünlüğünü veya insanları tehlikeye atacak yanlış ve hatalı işlemleri önlemek için, çeşitli işlemleri yapmadan önce bu kılavuza başvurmalı ve kılavuzu dikkatlice okumalıdır. Kullanıcıyı güvenlik kuralları konusunda düzenli olarak bilgilendirdiğinizden emin olun. Makine üzerinde işlem yapmaya yetkili olan çalışanlara da makinenin kullanımı ve bakımı konusunda talimat vermek ve son bilgileri sağlamak önemlidir.

Kılavuz operatörlerin kullanımına hazır olmalı ve makinenin kullanıldığı yerde saklanmalıdır, böylece her zaman şüphe durumunda veya ne zaman gerekirse başvurmak için el altında olur.

Bu kılavuzu okuduktan sonra hâlâ makinenin kullanımıyla ilgili şüpheleriniz olursa daha iyi kullanım ve en üst düzeyde makine verimliliği elde etmek için Üretici veya yetkili Hizmet Merkezi ile iletişime geçmekten çekinmeyin. Makinenin tüm kullanım aşamaları sırasında, her zaman yürürlükteki güvenlik, çalışma hijyeni ve çevre korumasıyla ilgili yönetmeliklere uyun. Makinenin yalnızca insanlar, hayvanlar ve mallar için en uygun güvenlik koşullarında çalıştırılmasını ve kullanılmasını sağlamak kullanıcının sorumluluğundadır.



ÖNEMLİ

- Üretici, bu kılavuzda verilen talimatları dikkate almadan cihaz üzerinde gerçekleştirilen işlemler için her türlü sorumluluğu reddeder.
- Üretici bu yayında tanıtılan cihazlarda haber vermeksizin değişiklik yapma hakkını saklı tutar.
- Bu kılavuzun hiçbir bölümü çoğaltılamaz.
- Bu kılavuz elektronik biçimde de mevcuttur:
 - Satıcıyla iletişime geçin veya müşteri ilişkilerine başvurun;
 - web sitesinden en son ve güncel kılavuzu indirebilirsiniz;
- Kılavuz her zaman makinenin yakınında, kolay erişilebilecek bir yerde saklanmalıdır. Makineyi çalıştıranlar ve bakım personeli kılavuzu kolayca bulabilmeli ve her zaman başvurmalıdır.

İçindekiler

A	GÜVENLİK BİLGİLERİ	6
A.1	Genel bilgiler	6
A.2	Genel güvenlik	6
A.3	Kişisel koruma ekipmanı	7
A.4	Taşıma, yerleştirme ve depolama	7
A.5	Kurulum ve montaj	8
A.6	Su bağlantısı	8
A.7	Elektrik bağlantısı	8
A.8	Makine temizliği ve bakımı	9
A.9	Servis	9
A.10	Ambalajın bertarafı	10
A.11	Makinenin bertaraf edilmesi	10
B	GENEL BİLGİLER	10
B.1	Giriş	10
B.2	Tanımlar	10
B.3	Makine ve Üreticinin tanımlama verileri	10
B.4	Teknik verileri tanımlama	11
B.4.1	Fabrika açıklamasının yorumlanması	11
B.5	Tür referansı	11
B.6	Sorumluluk	11
B.7	Telif hakkı	11
B.8	Kılavuzun saklanması	12
B.9	Kılavuzun kullanıcıları	12
C	TEKNİK VERİLER	12
C.1	Ana teknik özellikler	12
C.2	Güç kaynağı kablosunun özellikleri	12
C.3	Güç kaynağı özellikleri	12
D	TAŞIMA, YERLEŞTİRME VE DEPOLAMA	13
D.1	Giriş	13
D.2	Taşıma: Taşıma şirketi için talimatlar	13
D.3	İşleme	13
D.3.1	Yerleştirme işlemlerine ilişkin prosedürler	13
D.3.2	Yer değiştirme	13
D.3.3	Yükün yerleştirilmesi	13
D.4	Depolama	13
D.5	Ambalajdan Çıkarma	13
E	KURULUM VE MONTAJ	13
E.1	Giriş	13
E.2	Müşterinin sorumlulukları	13
E.3	Kurulum yerinin özellikleri	14
E.4	Konumlandırma	14
E.5	Ambalajın bertarafı	14
E.6	Su tesisatı bağlantıları	14
E.7	Su tesisatı devreleri	15
E.8	Elektrik bağlantıları	15
E.9	Güvenlik cihazları	15
E.10	Deterjan/parlatıcı dağıtıcılar ve ön ayarlamalar	16
E.10.1	Deterjan veya parlatıcı kaplarına hortum bağlantıları	16
F	KONTROL PANELİ AÇIKLAMASI	16
F.1	Kontrol paneli açıklaması	16
G	DEVREYE ALMA	17
G.1	Ön kontroller, ayarlar ve çalıştırma testleri	17
H	SORUN GİDERME	18
H.1	Genel sorun giderme	18

A GÜVENLİK BİLGİLERİ

A.1 Genel bilgiler

Makinenin güvenli kullanımından ve kılavuzun doğru anlaşıldığından emin olmak için belgede kullanılan terimlere ve basım kurallarına aşına olunması gerekir. Çeşitli tehlike türlerini belirtmek ve tanımlamak için kılavuzda aşağıdaki simgeler kullanılmıştır:



UYARI

Operatörlerin sağlığına ve güvenliğine yönelik tehlike.



UYARI

Elektrik çarpması tehlikesi - tehlikeli gerilim.



DİKKAT

Makineye ve ürüne hasar verme riski.



ÖNEMLİ

Ürünle ilgili önemli talimatlar veya bilgiler



Eşpotansiyellik



Cihazı kullanmadan önce talimatları okuyun



Açıklamalar ve yorumlar






A.2 Genel güvenlik

- Makine, bu kişilerden talimat almadıkları veya güvenliklerinden sorumlu bir kişi tarafından gözetim altında olmadıkları sürece sınırlı fiziksel, duyuşsal veya zihinsel yeteneklere sahip ya da makine konusunda deneyimi ve bilgisi olmayan kişiler (çocuklar dâhil) tarafından kullanılamaz.
- Çocukların makineyle oynamasına izin vermeyin.
- Tüm paketleri ve deterjanları çocuklardan uzak tutun.
- Temizlik ve kullanıcı bakımı gözetimsiz olarak çocuklar tarafından yapılmamalıdır.
- Uygun kişisel koruma ekipmanı için "A.3 Kişisel koruma ekipmanı" bölümüne bakın.
- Kılavuzdaki bazı resimler makineyi veya parçalarını korumalar varken veya korumalar çıkarılmış haldeyken göstermektedir. Bu tamamen açıklama amaçlarına yöneliktir. Makineyi asla korumalar olmadan veya güvenlik cihazları devre dışıyken kurmayın.
- Makine üzerindeki tehlike ve talimat işaretlerini ve etiketlerini sökmeyin, deęiştirmeyin veya okunmaz hâle getirmeyin.
- Makinenin güvenlik cihazlarını sökmeyin veya deęiştirmeyin.
- Makine üzerinde herhangi bir kurulum işlemini yapmadan önce, her zaman doğru işlemleri sunan ve güvenlikle ilgili önemli bilgiler içeren kurulum kılavuzuna başvurun.
- Yetkisiz personel çalışma bölgesine girmemelidir.
- Çalışma bölgesinden yanıcı ürünleri ve eşyaları çıkarın.

- Makinenin konumlandırılması, kurulumu ve sökülmesi, uzman personel tarafından kullanılan ekipmanla ve çalışma prosedürleriyle ilgili geçerli güvenlik kuralları uyarınca gerçekleştirilmelidir.

A.3 Kişisel koruma ekipmanı

Makinenin hizmet ömrü boyunca çeşitli aşamalarda kullanılacak Kişisel Koruma Ekipmanlarına (PPE) ilişkin bir özet tablo sunulmuştur.

Aşama	Koruyucu giysiler	Koruyucu ayakkabılar	Eldivenler	Gözlükler	Baret
					
Taşıma	—	●	○	—	○
Yerleştirme	●	●	○	—	—
Ambalajını Açma	○	●	○	—	—
Kurulum	○	●	● ¹	—	—
Normal kullanım	●	●	● ²	○	—
Ayarlar	○	●	—	—	—
Rutin temizlik	○	●	● ¹⁻³	○	—
Olağan dışı temizlik	○	●	● ¹⁻³	○	—
Bakım	○	●	○	—	—
Söküm	○	●	○	○	—
Hurdaya Çıkarma	○	●	○	○	—
Anahtar:					
●	PPE GEREKLİDİR				
○	PPE GEREKİRSE MEVCUTTUR VEYA KULLANILIR				
—	PPE GEREKLİ DEĞİLDİR				

1. Bu işlemler sırasında eldivenlerin kesilmelere karşı dayanıklı olması gerekir. Operatörlerin, uzman personelin veya kullanıcıların kişisel koruyucu ekipman kullanmaması sağlıkla ilgili sorunlara (modele bağlı olarak) yol açabilir.

2. Bu işlemler sırasında eldivenlerin ısıya dayanıklı olmasının yanı sıra su ve kullanılan diğer malzemelerle temasa uygun olması gerekir (Gerekli PPE hakkındaki bilgiler için kullanılan maddeler güvenlik bilgileri sayfasına bakın). Operatörlerin, uzman personelin veya kullanıcıların kişisel koruyucu ekipman kullanmaması kimyasal maddeye maruz kalma riskine neden olabilir ve sağlıkla ilgili sorunlara (modele bağlı olarak) yol açabilir.

3. Bu işlemler sırasında kullanılan kimyasal maddelerle temasa uygun olması gerekir (Gerekli PPE hakkındaki bilgiler için kullanılan maddeler güvenlik bilgileri sayfasına bakın). Operatörlerin, uzman personelin veya kullanıcıların kişisel koruyucu ekipman kullanmaması kimyasal maddeye maruz kalma riskine neden olabilir ve sağlıkla ilgili sorunlara (modele bağlı olarak) yol açabilir.

A.4 Taşıma, yerleştirme ve depolama

- Boyutları nedeniyle makineler, taşıma, yerleştirme ve depolama sırasında üst üste konulamazlar. Bu da üst üste koyma nedeniyle yüklerin devrilme riskini ortadan kaldırır.
- Yükleme veya boşaltma işlemleri sırasında asılı yüklerin altında durmayın. Yetkisiz personel çalışma bölgesine girmemelidir.

- Cihazın ağırlığı tek başına onu dengeli tutmaya yetmez.
- Makineyi kaldırmak ve sabitlemek için, muhafazalar, elektrik kablosu kanalları, pnömatik parçalar vb. gibi hareket edebilen veya zayıf parçaları kullanmayın.
- Devrilebileceği için, makineyi taşıma amacıyla itmeyin veya çekmeyin. Makineyi kaldırmak için uygun aletler kullanın.
- Makineyi taşıyan, yerleştiren ve depolayan personel, kaldırma sistemlerinin ve gerçekleştirilen işlem tipine uygun kişisel koruma ekipmanı kullanımını ile ilgili olarak yeterince bilgilendirilmeli ve eğitilmelidir.

A.5 Kurulum ve montaj

- Makineyle verilen kurulum talimatlarını takip edin.
- Hasarlı bir makinenin kurulumunu yapmayın. Her türlü eksik veya arızalı parça orijinal parçalarla değiştirilmelidir.
- Makineyle birlikte verilen parçalar üzerinde değişiklik yapmayın.
- Herhangi bir kurulum işlemi yapmadan önce cihazın güç kaynağı bağlantısını kesin. Makineyi güç kaynağına yalnızca kurulumun sonunda takın.
- Makine, açık alana ve/veya atmosfer maddelerine (yağmur, doğrudan güneş ışığı, don, nem veya tozlu yer vb.) maruz kalacağı bir yere kurulmaya uygun değildir.
- Makineyi deniz seviyesinden 2000 metreden daha yukarıda bir yere kurmayın.
- Makineyi kurduğunuz yüzeyin düz, sabit, ısıya dayanıklı ve temiz olduğundan emin olun.
- Mevcutsa makineyi zemine sabitlemek için aksesuar kurulumunu yapın.
- Yüksekte bulunan makineler üzerinde çalışmak için uygun korumaya sahip bir merdiven kullanın.

A.6 Su bağlantısı

- Su tesisatı bağlantıları, uzman bir personel tarafından yapılmalıdır.
- Makine, su şebekesine yeni verilen hortum setleriyle bağlanmalıdır. Eski hortum setlerini kullanmayın.
- Su giriş borusunu çıkarıp yeniden makineye takarsanız her zaman yeni bir bağlantı elemanı takımı kullanın.
- Yeni boruları, uzun süredir kullanılmayan boruları onarım işleminin yapılacağı yere bağlamadan önce veya yeni cihazları takmadan önce (su sayacı vb.) suyu temiz ve berrak oluncaya kadar akıtın.
- Çalışma su basıncı (minimum ve maksimum) şu aralıkta olmalıdır:
 - 1.8 bar [180 kPa] ve 3 bar [300 kPa];
- Makinenin ilk kullanımı sırasında ve sonrasında görünür su sızıntısı olmadığından emin olun.
- Kurulum yapılan ülkenin yönetmeliklerine göre, onaylanmış çift çek valfli sistem girişi takın.

A.7 Elektrik bağlantısı

- Elektrik sistemleri üzerindeki çalışmalar yalnızca uzman personel tarafından yapılmalıdır.
- Anma değeri plakasındaki elektrik bilgilerinin güç kaynağı ile aynı olduğundan emin olun.
- Makineyi, kullanılan ülkenin güvenlik kuralları ve yerel kanunları uyarınca kurduğunuzdan emin olun.
- Güç kablosu hasar gördüyse herhangi bir riski önlemek üzere Müşteri Hizmetleri Servisi veya her durumda nitelikli personel tarafından değiştirilmelidir.
- Cihaz uygun biçimde topraklanmalıdır. Üretici, yetersiz topraklama sistemi sonuçlarından sorumlu değildir.

- Makineyi, varsa eş potansiyel koruma devresine bağlayın ▽.
- Makinenin güç kaynağını kısa devrelerden ve/veya aşırı yükten korumak için termik sigorta veya uygun bir otomatik termik manyetik devre kesici, ADS (Otomatik Besleme Kesintisi) takın.
- Makineyi akım kaçaklarına karşı korumak için, aşırı gerilim III kategorisine uygun olan, yüksek hassasiyetli manuel sıfırlamalı RCD (Artık Akım Cihazı) takın.
- Dolaylı kontaklara karşı koruma için (eş potansiyel koruma devresi ve toprak bağlantıları için sağlanan beslemenin türüne bağlı olarak ▽) TN veya TT sistemlerinde yalıtım arızası durumunda beslemenin otomatik olarak kesilmesini sağlayan koruma cihazlarının kullanımını içeren, EN 60204-1 (IEC 60204-1) standardının 6.3.3. maddesine bakın ya da BT sistemleri için, elektrik bulunan bir parçanın olası ilk toprak arızasını (böyle bir arıza durumunda gücün kesilmesi için bir koruma cihazı sağlanmadıkça) göstermek amacıyla otomatik güç kesmeyi devreye almak için yalıtım kontrolörlerinin veya diferansiyel akım koruma cihazlarının kullanılması sağlanmalıdır. Bu cihaz arızanın tüm süresi boyunca devam etmesi gereken sesli ve/veya görsel bir uyarıyı devreye almalıdır. Örneğin: Bir TT sisteminde, beslemeden önce makinenin yerleştirildiği binanın topraklama sistemine uygun kesme akımına (ör. 30 mA) sahip bir artık akım cihazı takılmalıdır.
- Tamamen rafli bulaşık makinesinde giriş ve çıkış beslemesine bir acil durum anahtarı kurun. Daha sonra takılan tüm ilave modüller için, acil durum şalterini ekipmanın uçlarına taşıyın.
- Sonradan takılan ek modüller için güç kaynağı kablosunun uygun boyutta olduğundan emin olun.

A.8 Makine temizliği ve bakımı

- Uygun kişisel koruma ekipmanı için "A.3 Kişisel koruma ekipmanı" bölümüne başvurun.
- Herhangi bir bakım işlemine başlamadan önce makineyi güvenli koşullara getirin. Makinenin güç kaynağı bağlantısını kesin ve varsa güç kaynağı kablosunun fişini çekin.
- Elektrik bağlantısının modeline ve tipine bağlı olarak, bakım işlemleri esnasında kablo ve fiş, işlemi gerçekleştiren operatör tarafından görülebilir bir konumda tutulmalıdır.
- Makineye ıslak el veya ayaklarla ya da yalın ayak olduğunuzda dokunmayın.
- Güvenlik korumalarını çıkarmayın.
- Yüksekte bulunan makineler üzerinde çalışmak için uygun korumaya sahip bir merdiven kullanın.
- Çeşitli rutin yapılan ve sıra dışı bakım işlemlerinin gerekliliklerine uyun. Talimatlara uyulmaması personel açısından risk teşkil eder.
- Uygun güvenlik tedbirleri (ör. kişisel koruyucu ekipman) alınmadan kimyasal maddelerle (ör. deterjan, parlaticı, kireç çözücü vb.) temas kimyasal riske maruz kalmayı ve sağlığa gelecek olası zararı içerebilir. Bu nedenle her zaman kullanılan ürünlerin üzerindeki güvenlik kartlarına ve etiketlere bakın.

Onarım ve olağan dışı bakım

- Onarım ve olağan dışı bakımın, işinde uzman ve yetkili personel tarafından gerçekleştirilmesi gerekir. Üretici, yetkisi bulunmayan bir teknisyenin işleminden kaynaklanan arıza veya hasarlar konusunda hiçbir yükümlülük kabul etmez ve böyle bir durumda, orijinal üretici garantisi geçersiz olur.

A.9 Servis

- Cihazın güvenlik standartlarını yalnızca orijinal yedek parçalar garanti edebilir.

A.10 Ambalajın bertarafı

- Her ambalaj parçasını, kurulumun yapıldığı ülkenin geçerli kurallarına uygun olarak bertaraf edin.

A.11 Makinenin bertaraf edilmesi

- Elektrik ekipmanı üzerindeki çalışmalar yalnızca uzman personel tarafından, güç kaynağının bağlantısı kesilerek yapılmalıdır.
- Sökme işlemleri uzman bir personel tarafından yapılmalıdır.
- Birininin içeride sıkışması riskini önlemek amacıyla güç kablosunu ve her türlü bölme kapatma cihazını çıkararak cihazı kullanılmaz hale getirin.
- Uygun kişisel koruma ekipmanı için "A.3 Kişisel koruma ekipmanı" bölümüne başvurun.
- Makineyi hurdaya çıkarırken "CE" işareti, bu kılavuz ve cihazla ilgili diğer belgeler de yok edilmelidir.



ÖNEMLİ

Çeşitli operatörler tarafından başvurulması için bu talimatları dikkatli bir şekilde saklayın.

B GENEL BİLGİLER

B.1 Giriş

Aşağıda bu cihazın kullanımı, test edilmesi ile ilgili bazı bilgiler ve kullanılan simgelerin açıklaması (uyarı tipini açıklamak için), kılavuzda kullanılan terimlerin açıklamaları ve cihaz kullanıcıları için kullanışlı bilgiler verilmiştir.

B.2 Tanımlar




Aşağıda kılavuzda kullanılan başlıca terimlerin tanımları belirtilmiştir. Kullanımdan önce dikkatli bir şekilde okumanız önerilir.

Operatör	Makine kurulum, ayar, kullanım, bakım, temizlik, onarım ve taşıma personeli.
Üretici	Electrolux Professional SpA veya Electrolux Professional SpA'nın yetki verdiği başka herhangi bir servis merkezi.
Normal makine kullanım operatörü	Makinenin normal kullanımıyla ilgili görevler ve tehlikeler hakkında bilgilendirilmiş ve eğitilmiş operatör.
Müşteri Hizmetleri servisi veya uzman teknisyen	Üretici tarafından ders verilmiş/eğitilmiş ve profesyonel ve özel eğitimi, deneyimi ve kaza önleme yönetmeliklerine ilişkin bilgisi esas alındığında, makinede yapılan işlemleri değerlendirebilen, tanıyabilen ve her türlü riski önleyebilen operatör. Profesyonelliği mekanik, elektroteknik ve elektronik alanlarını kapsar.
Tehlike	Olası yaralanmanın veya sağlığa gelecek zararın kaynağı.
Tehlikeli durum	Operatörün bir veya daha fazla tehlikeye maruz kaldığı herhangi bir durum.
Risk	Tehlikeli bir durumda yaralanma veya sağlığa gelecek zarar olasılıkları ile risklerinin birleşimi.
Koruma cihazları	Operatörleri risklere karşı korumak için özel teknik araçların (korumalar ve güvenlik cihazları) kullanılmasından oluşan güvenlik önlemleri.
Koruma	Makinenin özel bir şekilde, fiziksel bir engel aracılığıyla koruma sağlamak için kullanılan bir elemanı.
Güvenlik cihazı	Riski ortadan kaldıran veya azaltan bir cihaz (koruma dışında); tek başına veya korumayla birlikte kullanılabilir.

Müşteri	Makineyi satın alan ve/veya yöneten ve kullanan kişi (ör. şirket, girişimci, firma).
Acil durdurma cihazı	Acil durdurma işlevi için tasarlanan bir bileşen grubu; cihaz tek bir işlemle devreye alınır ve kişilerin/makinelerin/malların/hayvanların zarar görmesini önler veya azaltır.
Elektrik Çarpması	Elektrik akımının kazayla insan vücudunda boşalması.

B.3 Makine ve Üreticinin tanımlama verileri

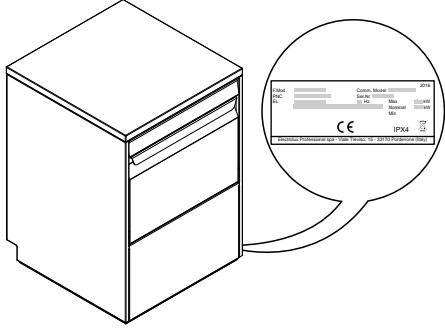
Makinenin üzerindeki işaretlerin veya veri plakasının bir örneği aşağıda verilmiştir:

F.Mod.	_____	Comm. Model:	_____	2017
PNC	_____	Ser.Nr.	_____	
EL	_____	Hz	_____	Max _____ kW
Type ref.	_____	Nominal	_____	kW
		Min	_____	kW
  				
Electrolux Professional spa - Viale Treviso, 15 - 33170 Pordenone (Italy)				

Veri plakası, ürün tanımlamasını ve teknik verileri içermektedir; aşağıda listelenenler, üzerinde bulunan çeşitli bilgilerin anlamlarıdır.

F.Mod.	ürünün fabrika açıklaması
Comm.Model	ticari açıklama
PNC	üretim numara kodu
Seri No.	seri numarası
230V 1N~	güç kaynağı voltajı
—	elektrik dönüştürülebilirliği (modele bağlı olarak)
Hz	güç kaynağı frekansı
Max – kW	maks. güç
Nominal – kW	nominal güç
IPX4	toz ve su koruma sınıfı
CE	CE işareti
Electrolux Professional SpA Viale Treviso 15 33170 Pordenone İtalya	üretici

Veri plakası, cihazın ön panelinde yer almaktadır.



UYARI

Makine işaretini çıkarmayın, üzerinde oynama yapmayın veya okunmaz hale getirmeyin.



ÖNEMLİ

Makineyi hurdaya çıkarırken, işaret imha edilmelidir.

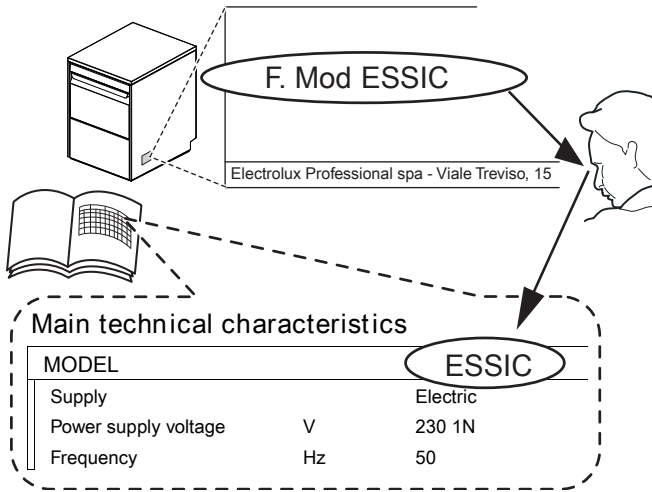


NOT!

Üreticiyle ilişkiler için (ör. yedek parça sipariş ederken vb.) makinenin işaretinde verilen verilere bakın.

B.4 Teknik verileri tanımlama

Teknik verileri tanımlamak için ürünün, veri plakasındaki ürün tanımını (F.Mod.) okuyun, ana makine verilerini tanımlayın ve C **TEKNİK VERİLER** paragrafına başvurun.



B.4.1 Fabrika açıklamasının yorumlanması

Veri plakasındaki fabrika açıklaması aşağıdaki anlama gelmektedir (aşağıda bazı örnekler sunulmuştur):

(1)	(2)	(3)	(4)	(5)	(6)	(7)
E	S	I				
Z	S	I	G			
E	S	I	C	B	P	6

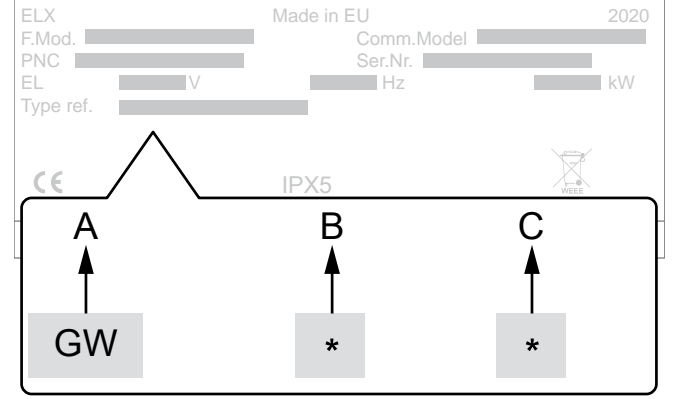
(1) Marka	E = Electrolux Professional, Z = Zanussi, V = Veetsan.
-----------	--

(2) Boyut	S = Küçük model
-----------	-----------------

(3) Yalıtım türü	I = Tek yalıtım
------------------	-----------------

(4 - 7) Seçenekler	6 = 60 Hz B = Durulama artırma pompası C = Soğuk durulama D = Deterjan pompası takılı P = Tahliye pompası takılı G = Deterjan ve tahliye pompası takılı U = Birleşik Krallık'a uyumlu priz
--------------------	--

B.5 Tür referansı



Açıklamalar

A	Cihaz türü • Cam yıkama makinesi
B	Priz türü • 0 = prizsiz • 1 = Schuko priz (F priz türü) • 2 = Birleşik Krallık'a uyumlu priz (G priz türü)
C	Yapı türü • 0 = Elektromanyetik • 1 = Elektronik

B.6 Sorumluluk

Üretici, aşağıdakilerden kaynaklanan hasarlar ve arızalardan kaynaklanan her türlü sorumluluğu reddeder:

- bu kılavuzda bulunan talimatlarına uyulmaması;
- usta elinden çıkmış şekilde yapılmayan onarımlar ve yedek parça katalogunda belirtilenlerden farklı parçalar kullanılarak yapılan değişiklikler (orijinal olmayan yedek parçalar ile aksesuarların takılması ve kullanılması makinenin çalışmasını olumsuz etkileyebilir ve orijinal üretici garantisini geçersiz kılar);
- uzman olmayan teknisyenler tarafından gerçekleştirilen işlemler;
- İzinsiz değişiklikler veya işlemler;
- bakım yapılmaması veya eksik ya da yetersiz bakım yapılması;
- yanlış makine kullanımı;
- öngörülemez olağanüstü olaylar;
- makinenin bilgisiz ve/veya eğitimsiz personel tarafından kullanılması;
- makinenin kullanıldığı ülkedeki iş yerinde güvenlik, hijyen ve sağlığa ilgili yürürlükteki hükümlerin uygulanmaması.

Üretici, kullanıcı veya Müşteri tarafından yapılan keyfi değişiklikler ve dönüştürmelerden kaynaklanan her türlü sorumluluğu reddeder.

İşveren, iş yeri yöneticisi veya servis teknisyeni makinenin kullanıldığı ülkede yürürlükte olan yönetmeliklere uygun olarak operatörlerin takacağı yeterli ve uygun kişisel koruma ekipmanlarını belirleyip seçmekten sorumludur.

Üretici, kılavuzdaki basım veya çeviri hatalarından kaynaklanan hatalarla ilgili her türlü sorumluluğu reddeder.

Müşterinin Üreticiden aldığı kurulum, kullanım ve bakım kılavuzuna herhangi bir ekleme, kılavuzun bütün parçasını oluşturur ve bu nedenle bir arada tutulması gerekir.

B.7 Telif hakkı

Bu kılavuz yalnızca operatörün başvurması amacıyla hazırlanmıştır ve üçüncü taraflara yalnızca Electrolux Professional şirketinin izniyle verilebilir.

B.8 Kılavuzun saklanması

Kılavuz hurdaya çıkarmaya kadar makinenin tüm ömrü boyunca dikkatlice saklanmalıdır. Kılavuz, devir, satış, kiralama, kullanım hakkını verme veya uzun süreli kiralama durumunda makineyle birlikte verilmelidir.

B.9 Kılavuzun kullanıcıları

Bu kılavuz aşağıdakilere yöneliktir:

- taşıma ve yerleştirme personeli;
- kurulum ve devreye alma personeli;
- uzman personel - Müşteri Hizmetleri servisi (servis kılavuzuna bakın).

C TEKNİK VERİLER

C.1 Ana teknik özellikler

Modeli		ESI ZSI	ESIG	ESIGU VSIG ZSIG	ESICBP6
Besleme gerilimi:		230V 1N~	230V 1N~	230V 1N~	220 - 230V 1N~
Dönüştürülebilir:		-	-	-	-
Aralık	Hz	50	50	50	60
Maks. güç	kW	3,3	3,3	2,3	3,3
Kazan ısıtma elemanları	kW	3	3	2	3
Tank ısıtma elemanları	kW	0,8	0,8	0,8	0,8
Su besleme basıncı	bar [kPa]	1.8 bar [180 kPa] 3 bar [300 kPa]	1.8 bar [180 kPa] 3 bar [300 kPa]	1.8 bar [180 kPa] 3 bar [300 kPa]	1.8 bar [180 kPa] 3 bar [300 kPa]
Su besleme sıcaklığı	°C [°F]	10 - 55 [50 - 131]	10 - 55 [50 - 131]	10 - 55 [50 - 131]	10 - 55 [50 - 131]
Su besleme sertliği	°f/d/°e	14/8/10 maks.	14/8/10 maks.	14/8/10 maks.	14/8/10 maks.
Suyun elektrik iletkenliği	µS/cm	< 400	< 400	< 400	< 400
Sudaki klorür konsantrasyonu	ppm	< 20	< 20	< 20	< 20
Sıcak durulama çevrimi su tüketimi	l	2,3	2,3	2,3	2,3
Soğuk durulama çevrimi su tüketimi	l	-	-	-	2
Kazan kapasitesi	l	5	5	5	5
Tank kapasitesi	l	6	6	6	6
50°C su girişiyle standart çevrim süresi.	sn.	120	120	120	60
Yasal gürültü seviyesi Leq ¹	dB(A)	LpA: 59,6 dB - KpA: 1.5dB			
Koruma sınıfı		IPX4			
Güç besleme kablosu		H07RN-F			

1. Gürültü emisyon değerleri EN ISO 11204'e göre alınmıştır.

C.2 Güç kaynağı kablosunun özellikleri

	220 – 240V 1N	
	C	S
2,35 kW 3,35 kW	3X2,5 mm ²	20 A 1P + N
C = Güç besleme kablosu S = Açma/Kapatma düğmesi		

C.3 Güç kaynağı özellikleri

Makineye giden AC güç kaynağı aşağıdaki koşulları karşılamalıdır:

- maks. voltaj değişimi ± %6
- maks. frekans değişimi ± %1 sürekli ± %2 kısa süre için.

Harmonik bozulma, dengesiz üç fazlı besleme voltajı, voltaj dalgalanmaları, kesinti, düşüşler ve diğer elektrik özellikleri EN 60204-1 (IEC 60204-1) Standardının 4.3.2. maddesinin hükümlerine uymalıdır.

D TAŞIMA, YERLEŞTİRME VE DEPOLAMA



UYARI

“Güvenlik Bilgileri” bölümüne bakın.

D.1 Giriş

Taşıma (ör. makinenin bir yerden diğerine transfer edilmesi) ve yerleştirme (ör. iş yerlerinin içinde transfer) yeterli kapasitede özel ve yeterli araçlar kullanılarak yapılmalıdır.



DİKKAT

Makine, yalnızca aşağıdakilere sahip olması gereken uzman personel tarafından taşınmalı, yerleştirilmeli ve depolanmalıdır:

- kaldırma sistemlerinin kullanılmasında özel teknik eğitim ve deneyime;
- ilgili sektörlerdeki güvenlik yönetmeliklerine ve yürürlükteki yasalara ilişkin bilgilere;
- genel güvenlik kurallarına ilişkin bilgilere;
- gerçekleştirilen işlemin türüne uygun kişisel koruma ekipmanına;
- her türlü tehlikeyi tanıma ve önleme yeteneğine.

D.2 Taşıma: Taşıma şirketi için talimatlar



ÖNEMLİ

Taşınan yük aşağıdaki durumlarda yer değiştirebilir:

- Frenleme yaparken;
- Hızlanırken;
- Köşelerde;
- Bozuk yollarda.

D.3 İşleme

Makine indirme ve depolama işlemleri için düz zemine sahip uygun bir alan ayarlayın.

D.3.1 Yerleştirme işlemlerine ilişkin prosedürler

Kaldırmadan önce:

- Tüm operatörleri güvenli bir yere gönderin ve kişilerin yerleştirme bölgesine girmesini önleyin;
- Yükün dengeli olduğundan emin olun;
- Kaldırma sırasında hiçbir malzemenin düşmeyeceğinden emin olun. Darbeleri önlemek için dik olarak döndürün;
- Makineyi zeminden en düşük yükseklikte tutarak taşıyın.

Doğru ve güvenli kaldırma işlemleri için:

- Özellikler ve kapasite için en uygun ekipman türünü kullanın (ör. elektrikli palet taşıyıcı veya forklift);
- Keskin kenarları örtün;

- Forkları ve kaldırma işlemlerini ambalajın üzerindeki talimatlara göre kontrol edin.

D.3.2 Yer değiştirme

Operatör:

- İzlenecek yolda genel bir görüşe sahip olmalıdır;
- Tehlikeli durumlarda manevrayı durdurmalıdır.

D.3.3 Yükün yerleştirilmesi

- Yükü yerleştirmeden önce yolun boş ve zeminin yükü alabilecek şekilde düz olduğundan emin olun.
- Cihazı ahşap paletten kaldırın, bir tarafa doğru hareket ettirin ve ardından zemine kaydırın.

D.4 Depolama

Makine ve/veya parçaları titreşimlerden arındırılmış sakin bir yerde -10°C [14°F] ile 50°C [122°F] arasındaki ortam sıcaklığında depolanmalı ve neme karşı korunmalıdır.

Makinenin şeklinin bozulmasını veya destek ayaklarına hasar gelmesini önlemek için makinenin depolandığı yerde düz bir destek yüzeyi bulunmalıdır.



DİKKAT

Cihazla birlikte verilen parçalar üzerinde değişiklik yapmayın. Her türlü eksik veya arızalı parça orijinal parçalarla değiştirilmelidir.

D.5 Ambalajdan Çıkarma



ÖNEMLİ

Taşıma sırasında meydana gelen hasarları anında kontrol edin. Ambalajı yükü boşaltma işleminden önce ve sonra inceleyin.

1. Ambalajı çıkarın. Cihazı darbelerden korumak için paketini açarken ve yerleştirirken özen gösteriniz.
2. Ambalajda yer alan tüm belgeleri saklayın.

Not

- Taşıma ve teslimat sırasında mallardan nakliyeci sorumludur.
- Görünür ve görünmeyen hasar olması durumunda şikayetinizi nakliyeciye bildirin.
- Sevkiyat notunda her türlü hasarı ve eksikliği belirtin.
- Sürücünün sevkiyat notunu imzalaması gerekir. Sevkiyat notu imzalanmazsa nakliyeci iddiayı reddedebilir (nakliyeci gerekli formu verebilir).
- Yalnızca paket açıldıktan sonra görünen saklı hasarlar ve eksiklikler için, sevkiyattan sonraki en fazla 15 gün içinde teslim edilen malların denetlenmesini talep edin.

E KURULUM VE MONTAJ



UYARI

“Güvenlik Bilgileri” bölümüne bakın.

E.1 Giriş

Cihazın doğru çalışmasını sağlamak ve kullanım sırasında güvenli koşulları sürdürmek için bu bölümün devamında verilen talimatları dikkatlice izleyin.

E.2 Müşterinin sorumlulukları

Müşteri aşağıdakileri sağlamalıdır:

- Cihazdan önce ekipmanın teknik özelliklerine (C *TEKNİK VERİLER* ve C.3 *Güç kaynağı özellikleri*) uygun yeterli bir elektrik kaynağının monte edilmesi;

- iş yerinin elektrik sisteminin makinenin metal yapısına uygun kesite sahip bir bakır kabloyla eş potansiyelli bağlantısı ▽ (*Kurulum şeması* bölümündeki “EQ” konumuna bakın);
- iş yerinin elektrik panosu ile ekipman arasındaki elektrik bağlantısı için kanallar;
- C *TEKNİK VERİLER* bölümünde ve E.6 *Su tesisatı bağlantıları* paragrafında gösterildiği gibi su besleme ve tahliye bağlantıları ile diğer bağlantılar;

E.3 Kurulum yerinin özellikleri

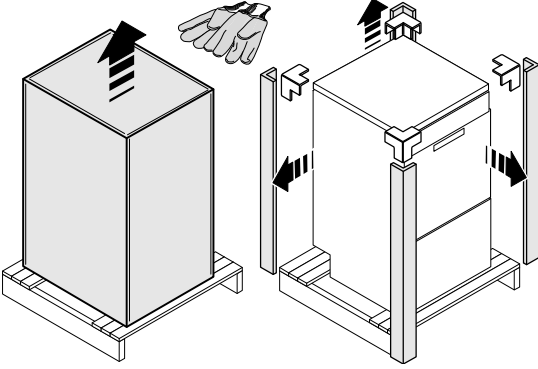
Makine ev mutfaklarına değil, profesyonel mutfaklara kurulum üzere tasarlanmıştır. Su toplama kapacları/metal ızgaralar, makine tahliye borularında (bkz. *Kurulum şeması*) zeminde olacak şekilde düzenlenmelidir ve mümkünse en az 3 l/sn. akış hızı için boyutlandırılmış tek bir su kaparıyla değiştirilebilir.

E.4 Konumlandırma

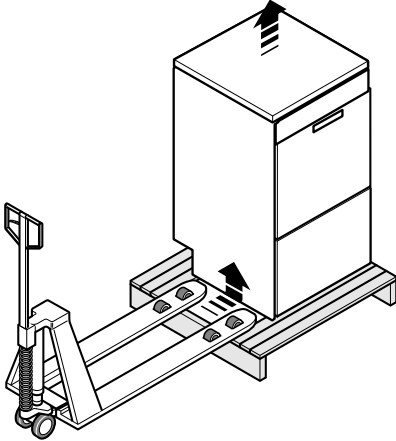
Makine kurulum yerine ve ambalaj tabanına yalnızca kurulum için götürülmelidir.

Makinenin düzenlenmesi:

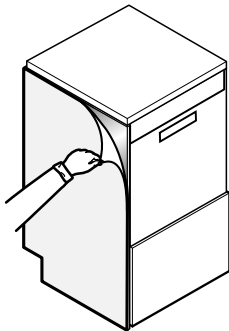
- Koruyucu eldivenleri takın ve makinenin ambalajını açın.



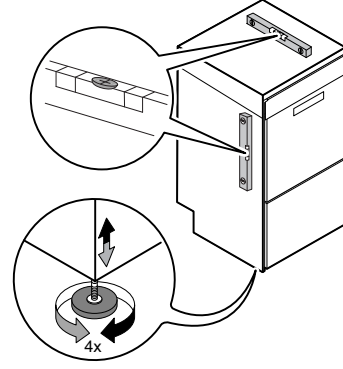
- Ekipmanı forkliftle kaldırın, tabanı çıkarın ve kullanım yerine yerleştirin.



- Koruyucu filmi tutkal izleri bırakmadan kaçırmak için yırtmadan dikkatlice dış panellerden çıkarın.



- Makineyi özel ayarlanabilen ayakları çevirerek ve hem uzunlamasına hem de çapraz olarak kusursuz biçimde düz olduğundan emin olarak ayarlayın.



E.5 Ambalajın bertarafı

Ambalaj, cihazın kullanıldığı ülkede yürürlükte olan yönetmeliklere uygun olarak bertaraf edilmelidir. Tüm ambalaj malzemeleri çevre dostudur.

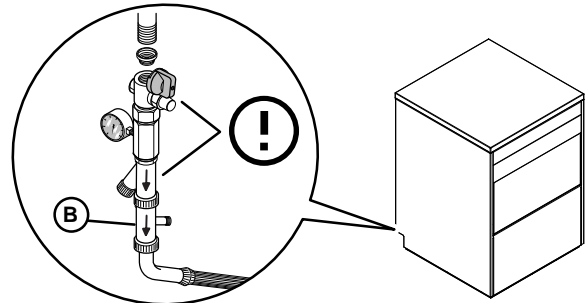
Bu malzemeler güvenli bir şekilde saklanabilir, geri dönüştürülebilir ya da uygun bir atık yakma tesisinde yakılabilir. Geri dönüştürülebilir plastik parçalar aşağıdaki gibi işaretlenmiştir:

	Polietilen
	• Dış paket
	• Talimatlar paketi
	Polipropilen
	• Bantlar
	Polistiren köpük
	• Köşe koruyucular

Ahşap ve karton kısımlar makinenin kullanıldığı ülkede yürürlükte olan yönetmeliklere uyularak bertaraf edilebilir.

E.6 Su tesisatı bağlantıları

- Cihazın su kaynağı borusunu “W1” (bkz. *Kurulum şeması*) şebekeye bağlayın. Bunu yapmak için bir kesme musluğu, cihazla verilen filtreyi ve cihaz ile şebeke arasında bir basınç ölçer takın (aşağıdaki görsele bakın).
- Yerleşik olan yumuşatıcı olan modellerde ve bazı belirli modellerde, verilen çiftli çek valfi “B” ve makine kaynak borusunu bağlayın (aşağıdaki görsele bakın).



- Cihaz ve şebeke arasında ölçülen su kaynağı basıncının, kazanlı makineler için 1.8 bar [180 kPa] ila 3 bar [300 kPa], atmosferik kazanlı makineler için 0.5 bar [50 kPa] ila 7 bar [700 kPa] olduğundan emin olun (bulaşık makinesi deposu veya kazanı suyla dolarken test edin).



NOT!

Basınç çok yüksekse giriş borusuna uygun bir basınç azaltıcı yerleştirin.

- Serbest tahliyelili modelde:

Bir tıkaç takarak ana tahliye borusuna atık çıkış borusunu bağlayın (Kurulum şeması bölümünde "D") veya çıkış hortumunu zemine kurulmuş olan bir "S" tıkaçına yerleştirin.

- Tahliye pompalı modelde:

çıkış borusunu zeminden 750 mm ila 1000 mm yükseklikte bir noktaya yerleştirin. Modele bağlı olarak, durulama çevrimi sırasında çıkış borusundan dışarıya yaklaşık 2 L ila 3 L litre su çıktığından emin olun.



ÖNEMLİ

Tahliye borusunun kıvrılıp, sıkışıp veya bükülüp su akışını kesmediğinden emin olun.



DİKKAT

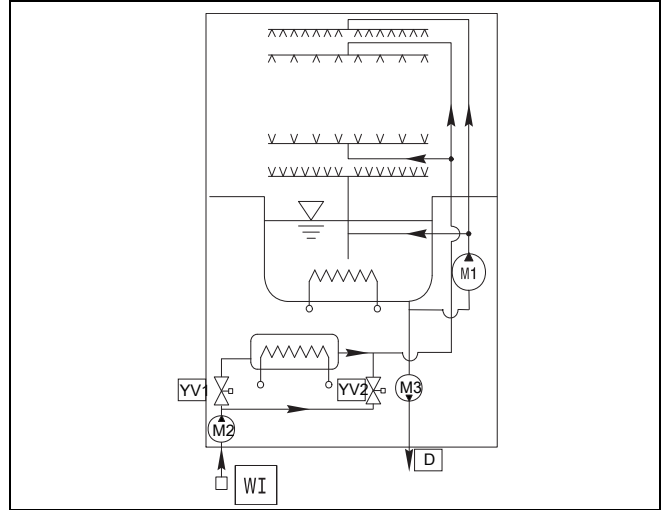
Su giriş borusunu çıkarıp yeniden cihaza takarsanız her zaman yeni bir bağlantı elemanı takımı kullanın.



ÖNEMLİ

Filigranlı cihazlar, Avustralya Tesisat Kanunu'na göre (PCA) kurulmalıdır.

Basınçlı su beslemeli cihaz - tahliye pompalı - durulama artırma pompası - soğuk durulamalı

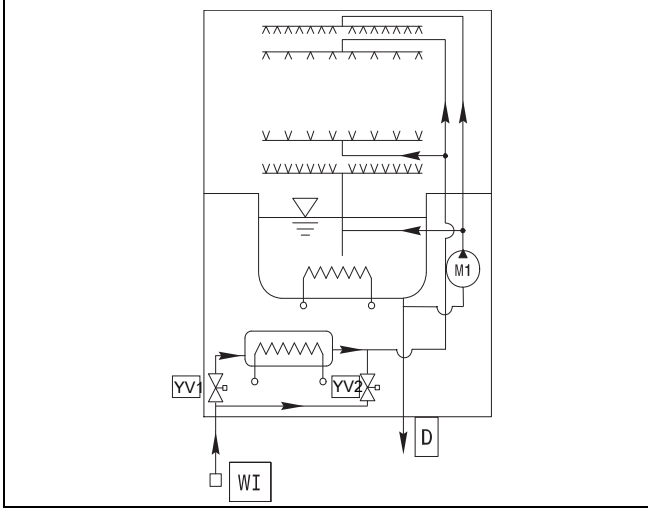


AÇIKLAMA

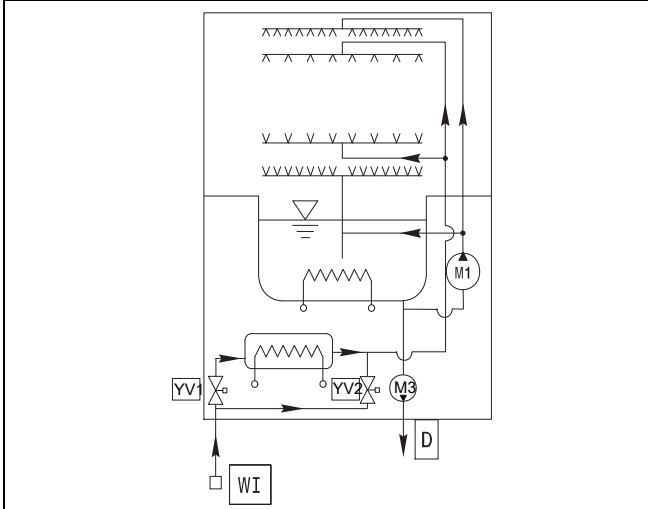
WI	Su girişi
D	Tahliye
M1	Yıkama pompası
M2	Güçlendirici pompa
M3	Tahliye pompası
YV1	Dolum solenoid valfi
YV2	Soğuk durulama solenoid valfi

E.7 Su tesisatı devreleri

Basınçlı su beslemeli cihaz - tahliye pompasız - soğuk durulamalı



Basınçlı su beslemeli cihaz - tahliye pompalı - soğuk durulamalı



E.8 Elektrik bağlantıları

- Terminal kutusu panelindeki topraklama teli (maks. 20 mm), faz tellerinden daha uzun olmalıdır.
- Cihaz kurulum yerine yerleştirildikten sonra fiş erişilebilir durumda olmalıdır. Fişin cihaz tarafından ezilmediğinden emin olun; hasarlı bir kablo aşırı ısınarak alev alabilir veya kısa devreye neden olabilir.
- Prizde verimli bir topraklama kontağı bulunduğundan emin olun.
- Güç kablosunun fişini prize yalnızca kurulumun sonunda takın.
- Her zaman doğru takılmış, elektrik çarpmasına karşı korumalı bir priz kullanın.
- Birden fazla fiş bulunan adaptörler veya uzatma kabloları kullanmayın.
- Cihazın bağlantısını kesmek için güç kablosunu çekmeyin. Her zaman fişi çekin.
- Güç kablosuna veya fişine ıslak ellerle dokunmayın.
- Ayrıca ekipman, bağlantısı " " simgesiyle belirtilen EQ vidası aracılığıyla (bkz. kurulum şeması) eş potansiyelli bir sisteme eklenmelidir. Eş potansiyel kablosu en az 10 mm kesite sahip olmalıdır².
- Yalnızca İngiltere ve İrlanda için: Cihazın 13 A'lık bir şebeke fişi vardır. Şebeke fişindeki sigortayı değiştirmeniz gerekirse 13 A ASTA (BS 1362) sigorta kullanın.

E.9 Güvenlik cihazları

- Elektrik pompası sargılarına eklenen, otomatik olarak sıfırlanan bir aşırı yük koruması arızalı çalışma durumunda pompaya giden gücü keser.
- Bir cihaz su besleme sisteminin arızalanması durumunda güçlendirici suyunun yeniden sistemin içine dönmesini engeller.
- Tahliye borusuna bağlanan bir taşma borusu tankta sabit bir su seviyesi bulunmasını sağlar.
- Tanktaki su düzeyi çok yüksekse tahliye pompası (varsa) otomatik olarak devreye girer ve fazla suyu boşaltır.



ÖNEMLİ

Üretici kaza önleme yönetmeliklerine uyulmaması halinde her türlü sorumluluğu reddeder.

E.10 Deterjan/parlatıcı dağıtıcılar ve ön ayarlamalar



ÖNEMLİ

Makine bir su yumuşatıcıya ve/veya ters ozmos sistemine bağlandıysa özel ürün için deterjan tedarikçisiyle iletişime geçin.



DİKKAT

Peristaltik dağıtıcılara (deterjan ve parlatıcı) ve parlatıcı dağıtıcısının içindeki boruya düzenli olarak ya da makine uzun süreler boyunca atıl kaldıktan sonra bakım (yılda en az bir veya iki kez) yapılması gerekir.

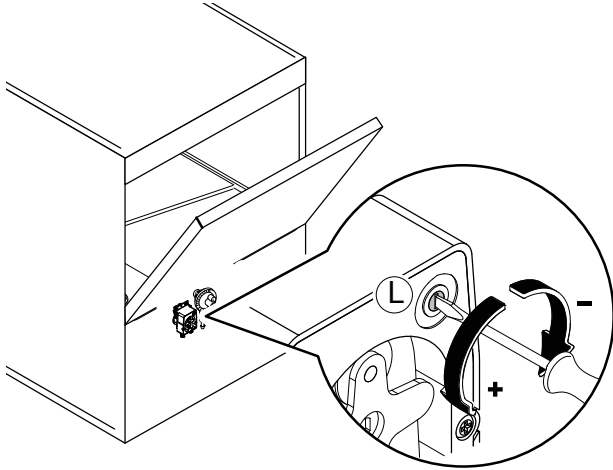


NOT!

Makineye peristaltik dağıtıcılar takıldıysa deterjan dozajı istenen konsantrasyona göre otomatik olarak gerçekleştirilir. Deterjan konsantrasyonu kullanılan ürün türüne ve besleme suyunun sertliğine bağlıdır (ürünün etiketindeki özellikleri kontrol edin).

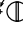
Dahili peristaltik sıvı deterjan dağıtıcısı bulunan bulaşık makinesi (modele bağlı olarak)

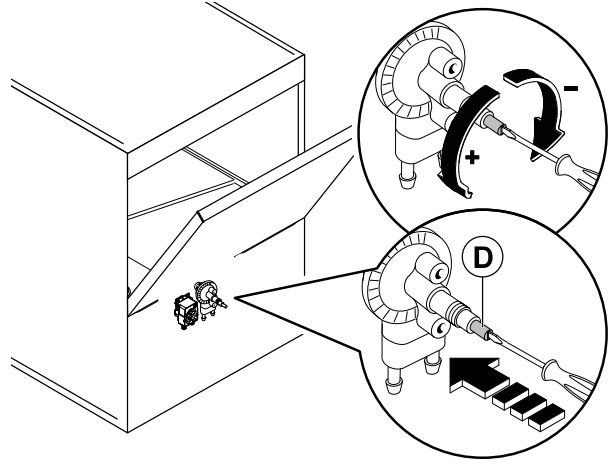
1. Gerekli dozu ayarlamak için vidayı "L" ayarlayın (aşağıdaki şekle bakın). Pompanın bastığı deterjan miktarının ayarı deterjan üreticisinin belirttiği miktara hassas biçimde uygun olmalıdır. Bu miktar genellikle g./l olarak ifade edilir ve su sertliğine bağlı olarak değişir.



Dahili parlatıcı bölme dağıtıcı pompası bulunan bulaşık makineleri

2. Pompa, basınçlı hidrolik devre bulunan cihazlara takılır. Bölme dağıtıcı pompasını manuel olarak devreye almak için vidaya "D" basın.

Dozu değiştirmek için, vidayı "D"  gerektiği gibi ayarlayın.



ÖNEMLİ

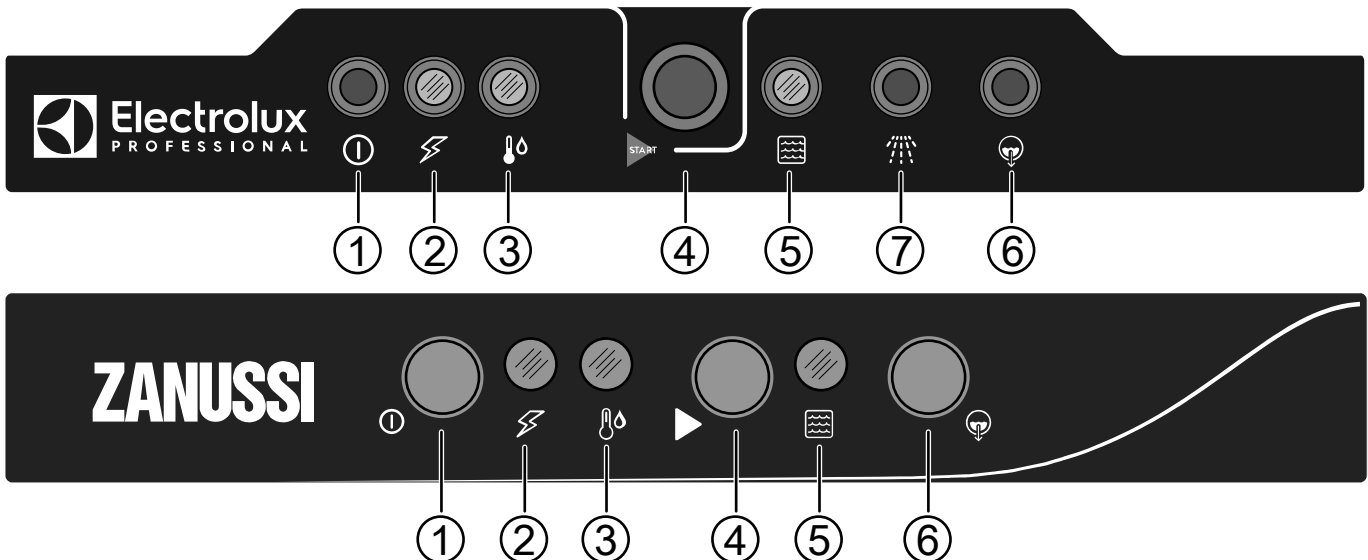
Farklı bir deterjan veya parlatıcı türüne geçiş yaparsanız (aynı marka bile olsa) yeni deterjan/parlatıcı kabını bağlamadan önce giriş ve çıkış borularını temiz suyla durulamak gerekir. Aksi takdirde, farklı deterjan/parlatıcı türlerinin karıştırılması kristalleşmeye ve dozaj pompasının kırılmasına neden olabilir. Bu talimata uymamak garantiyi geçersiz kılar ve üreticiyi her türlü sorumluluktan kurtarır.

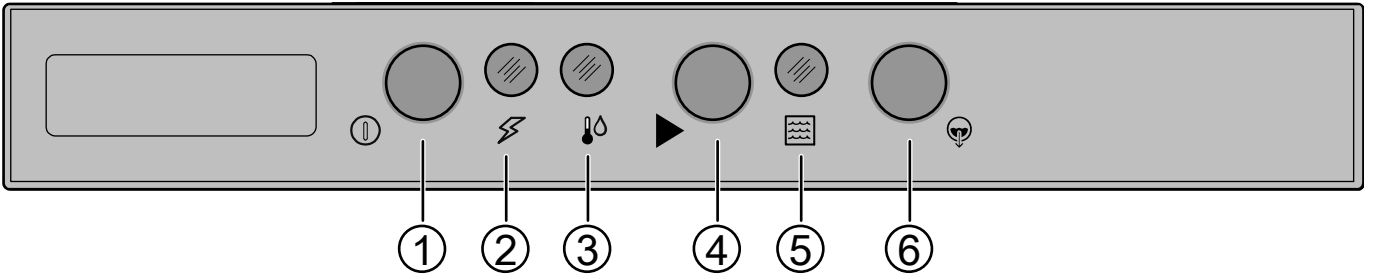
E.10.1 Deterjan veya parlatıcı kaplarına hortum bağlantıları

- Makineyle birlikte verilen hortumu keserek iki parçaya ayırın.
- Filtre ile ağırlığı emme hortumunun bir ucuna takın ve diğer ucu deterjan borusunun giriş bağlantısına bağlayın. Delikteki deterjan enjektörünü tankın içine takın.
- İkinci hortumu deterjan pompasının çıkış bağlantısı ile enjektör arasına bağlayın. Hortumu filtre ve ağırlıkla birlikte deterjan kabının içine koyun.

F KONTROL PANELİ AÇIKLAMASI

F.1 Kontrol paneli açıklaması





- | | |
|---|---|
| 1 | AÇ/KAPAT düğmesi.
Cihazı devreye almak için bu düğmeye basın. Devreden çıkarmak için bu düğmeye yeniden basın. |
| 2 | AÇIK göstergesi.
Cihaz açıkken bu göstergenin ışığı yanar. |
| 3 | Su sıcaklığı göstergesi.
Depo ve kazandaki su çalışma sıcaklığına ulaştığında, bu göstergenin ışığı yanar. |
| 4 | BAŞLATMA düğmesi.
Bu düğme yıkama çevrimini başlatır. Bu çevrim normal derecede kirli bulaşıkları yıkamak için önerilir. |

- | | |
|---|--|
| 5 | Yıkama çevrimi göstergesi.
Bu göstergenin ışığı yıkama çevrimini başlattığınızda yanar. Yıkama çevrimi sona erdiğinde söner. |
| 6 | Tahliye düğmesi.
Yıkama deposundaki suyu tahliye etmek için bu düğmeye basın. Çevrim seçildiğinde, düğme göstergesinin ışığı yanar. Bu seçenek yalnızca tahliye pompalı modellerde bulunur. |
| 7 | Soğuk durulama düğmesi (modele bağlı olarak mevcuttur).
Yıkama çevriminin sonunda soğuk durulamayı etkinleştirmek için bu düğmeye basın. Bu seçenek, cam bulaşıklar için önerilir. |

G DEVREYE ALMA

G.1 Ön kontroller, ayarlar ve çalıştırma testleri



UYARI

Bu işlemler, cihaz kapalıyken ve soğukken yalnızca uygun kişisel koruyucu ekipman (ör. koruyucu ayakkabılar, eldivenler, gözlükler vb.), aletler ve uygun yardımcı ekipman sağlanan uzman teknisyenler tarafından yapılmalıdır.

Elektrik ve su tesisatıyla ilgili kontroller

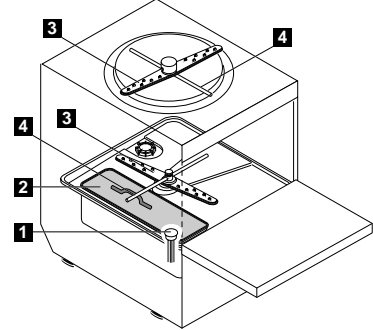
Makineyi çalıştırmadan önce:

- Makineyi besleyen elektrik kablolarının doğru bağlandığından;
- güç kaynağı gerilimi ve frekansının, teknik veri tablosunda (C TEKNİK VERİLER) verilen verilerle eşleştiğinden emin olun;

- su besleme ve tahliye borularının doğru bağlandığından emin olun (E.6 Su tesisatı bağlantıları paragrafına bakın);
- Tüm korumaların, güvenlik cihazlarının ve acil durum düğmelerinin yerinde ve verimli olduğundan emin olun.

Tank bileşenlerinin konumlarının kontrol edilmesi

- Taşma düzeni "1", tank filtresi "2" (modele bağlı olarak), üst ve alt yıkayıcı kolları "3" ile üst ve alt yıkama kollarının "4" doğru takıldığından emin olun (aşağıdaki resme bakın).



H SORUN GİDERME

H.1 Genel sorun giderme

Anormallik	Anormallik türü	Olası nedenler	İşlemler
Bulaşık makinesi çalışmıyor	Engelleme	Bulaşık makinesi şebeke güç kaynağına bağlı değildir.	Cihazın ana şalterinin AÇIK konumda olduğundan emin olun.
		Kapak açıktır.	Kapağı kapatın
		Musluk kapalıdır.	Musluğu açın.
		Su giriş filtresi tıkalıdır.	Su giriş filtresini temizleyin.
		Hidrolik devre basıncı çok düşüktür.	Minimum şebeke basıncını kontrol edin.
		Taşma borusu takılmamıştır (yalnızca tahliye pompası olmayan cihazlar için).	Taşma borusunu doğru şekilde takın.
Bulaşık makinesi düzgün yıkamıyor.	Performans kaybı.	Bulaşıkları raflara koymadan önce sıyırma işlemi yapılmıyor	Bulaşıkları raflara koymadan önce sıyırın.
		Yıkama kollarının katı gıda kalıntılarıyla tıkanmadığından emin olun. Kalan yiyecekler bulaşıklardan temizlendi.	Yıkama püskürtücülerinin katı gıda kalıntılarıyla tıkanmadığından emin olun.
		Yıkama kolları düzgün şekilde takılmamıştır.	Yıkama kollarının sağlam olduğundan emin olun. Yıkama kollarını çıkarın ve yeniden takın.
		Bulaşıklar raflara doğru şekilde yerleştirilmemiştir.	Bulaşıkların basketlere düzgün yerleştirildiğinden emin olun.
		Deterjan dozu doğru değildir.	Deterjan ve parlaticı yardım hizmeti merkezini arayın.
		Deterjan deposu boştur.	Haznede deterjan bulunduğundan emin olun ve gerekirse ekleyin.
		Deterjan pompası çalışmıyordur.	Deterjan ve parlaticı yardım hizmeti merkezini arayın.
		Yıkama deposu emme filtresi kirlidir.	Yıkama deposu emme filtresini iyice temizleyin.
Bardaklar ve tabaklar düzgün kurutulmuyor.	Performans kaybı.	Parlaticı kabı boştur.	Haznede parlaticı bulunduğundan emin olun ve gerekirse ekleyin.
		Parlaticı pompası çalışmıyordur.	Deterjan ve parlaticı yardım hizmeti merkezini arayın.
		Parlaticı modülündeki suyun sıcaklığı düşüktür.	Servis merkezini arayın
		Yıkama deposunda köpüklü deterjan vardır.	Bulaşıkların, bulaşık makinesine konmadan önce köpüklü deterjana (ör. sıvı el sabunu) daldırılmadığından emin olun. Yalnızca profesyonel bulaşık makinelere yönelik "köpürmeyen" ürünler kullanın.
Bardakların üzerinde yoğuşma.	Performans kaybı.	Parlaticı kabı boştur.	Haznede parlaticı bulunduğundan emin olun ve gerekirse ekleyin.
		Parlaticı pompası çalışmıyordur.	Deterjan ve parlaticı yardım hizmeti merkezini arayın.
Bardakların üzerinde lekeler.	Performans kaybı.	Yıkama deposunda köpüklü deterjan vardır.	Yalnızca profesyonel bulaşık makinelere yönelik "köpürmeyen" ürünler kullanın.
		Parlaticı dozu doğru değildir.	Deterjan ve parlaticı yardım hizmeti merkezini arayın.
		Suyun sertliği çok yüksek veya çok düşüktür.	Deterjan ve parlaticı miktarını ayarlayın. Deterjan ve parlaticı yardım hizmeti merkezini arayın.

Anormallik	Anormallik türü	Olası nedenler	İşlemler
Tankta aşırı köpük.	Performans kaybı.	Manuel ön yıkama için kullanılan deterjanın ve gıda artıkları bulaşıklarda kalıyor.	Bulaşıklardan gıda ve deterjan artıklarını kaldırın.
		Yıkama suyu sıcaklığı çok düşüktür.	Deterjan özelliklerine göre sıcaklığı ayarlamak için deterjan ve parlaticı yardım hizmeti merkezini arayın.
		Yıkama deposunda köpüklü deterjan vardır.	Depoyu boşaltın ve köpüğü giderene kadar suyla doldurun.
Bardaklarda lekeler veya noktalar.		Çok fazla parlaticı.	Parlaticı miktarını azaltın. Deterjan ve parlaticı yardım hizmeti merkezini arayın.
Yıkama kollarının basıncı düşük.	Performans kaybı	Depo filtresi tıkanmıştır. Su pompasının filtresi tıkalıdır. Su tahliye hortumu tıkalıdır. Yıkama pompası düzgün çalışmıyordur.	Depo filtresini temizleyin. Yıkama pompası filtresini temizleyin. Servis merkezini arayın. Servis merkezini arayın.
Parlaticı kolların basıncı düşük.	Performans kaybı	Durulama kolları tıkalıdır. Basınç azaltıcıdan sonra su basıncı 1 barın altındadır.	Durulama kollarını temizleyin. Servis merkezini arayın.
Bulaşık makinesi kapalı ancak cihaz su doldurmaya devam ediyor.	Performans kaybı	Giriş vanası hasar görmüştür.	Su besleme musluğunu veya muslukları kapatın ve servis merkezini arayın.
Yıkama çevrimi göstergesi kapalı.	Performans kaybı	Yıkama deposundaki su, ayarlanan sıcaklığa ulaşmıyor.	Servis merkezini arayın.
		Kazandaki su, ayarlanan sıcaklığa ulaşmıyor.	Servis merkezini arayın.
Yıkama pompası çalışmıyor.	Engelleme	Su pompası tıkalı.	Servis merkezini arayın.
Tahliye pompası çalışmıyor.	Performans kaybı	Tahliye pompası tıkalı.	Servis merkezini arayın.

Arıza yukarıdaki kontrolleri yaptıktan sonra devam ediyorsa aşağıdaki belirtmeyi unutmadan Müşteri Hizmetleri Servisi ile iletişime geçin:

- A. Arıza türü;
- B. cihaz PNC'si (ürün numarası kodu);
- C. Seri No. (cihaz seri numarası).



ÖNEMLİ

Cihaz PNC'si ve seri numarası cihazın türünü ve üretim tarihini belirlemek açısından oldukça önemlidir.



NOT!

Sorun giderme hakkında ayrıntılı bilgi için web sitesindeki tam kullanıcı kılavuzuna bakın.

CE