

# Gläser- und Tassen- Spülmaschine für die Gastronomie



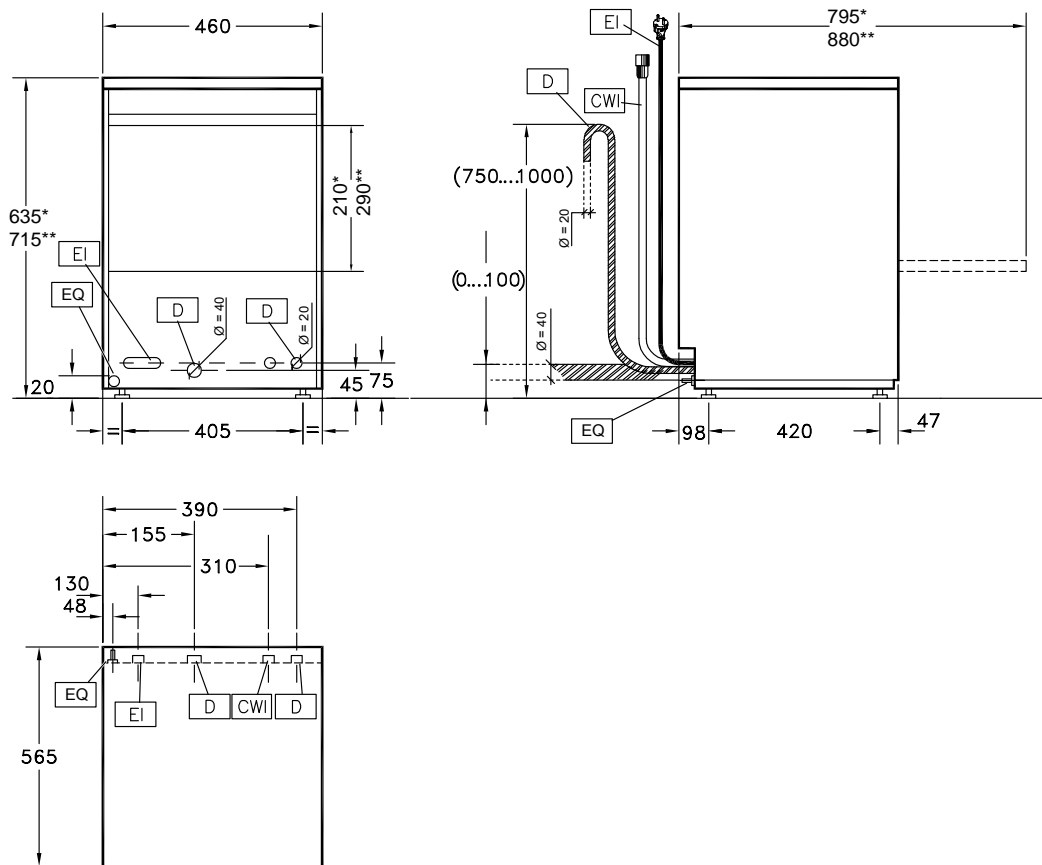
---

DE      Installationsanleitung



59566V001- 2021.08

# Installationsdiagramm



\* = Kurze Version

\*\* = Kleine Version

EI = Netzeingang

CWI = Kaltwasser-Zulaufschlauch mit  $\varnothing = 3/4''$  G Fittings

XD = Spülmittelzulauf

EQ = Schraube für Potentialausgleich

D = Ablaufschlauch mit Innendurchmesser:

$\varnothing = 40$  mm (nur Modelle ohne Ablaufpumpe)

$\varnothing = 20$  mm (nur Modelle mit Ablaufpumpe)

## Vorwort



Lesen Sie die folgenden Anweisungen einschließlich der Garantiebedingungen vollständig durch, bevor Sie das Gerät installieren und in Gebrauch nehmen.

**Besuchen Sie unsere Website unter [www.electroluxprofessional.com](http://www.electroluxprofessional.com) und gehen Sie zum Support-Bereich, um folgende Angebote zu nutzen:**

---



Sie können Ihr Gerät registrieren.



Sie finden dort praktische Tipps und Hinweise zu Ihrem Gerät sowie zu Kundendienst und Reparaturservice.

---

Die Installations-, Gebrauchs- und Wartungsanleitung (im Folgenden Anleitung genannt) liefert dem Benutzer nützliche Informationen für eine korrekte und sichere Bedienung des Geräts (oder "Produkt").

Die folgende Beschreibung soll keine langwierige Aufzählung von Hinweisen und Warnungen sein, sondern eine Reihe von hilfreichen Anweisungen liefern, um die Geräteleistung in jeder Hinsicht zu optimieren und um Bedienfehler zu vermeiden, die zu Personen-, Tier- und Sachschäden führen können.

Es ist sehr wichtig, dass alle Personen, die mit Transport, Installation, Inbetriebnahme, Gebrauch, Wartung, Reparatur und Entsorgung des Geräts betraut sind, diese Anleitung zunächst aufmerksam lesen, um falsche Bedienungsschritte oder Fehler zu vermeiden, durch die das Gerät beschädigt werden kann oder die eine Unfallgefahr für die Personen darstellen können. Der Benutzer muss regelmäßig über die einschlägigen Sicherheitsvorschriften informiert werden. Es ist weiterhin wichtig, das für den Umgang mit dem Gerät autorisierte Personal in den Gebrauch und die Wartung des Geräts einzuweisen und über technische Weiterentwicklungen zu informieren.

Die Anleitung muss dem Personal stets zur Verfügung stehen und daher am Arbeitsplatz an einem leicht zugänglichen Ort sorgfältig aufbewahrt werden, damit sie bei Bedarf jederzeit zu Rate gezogen werden kann.

Falls nach der Lektüre dieser Anleitung noch Zweifel oder Unsicherheit hinsichtlich des Gerätegebrauchs bestehen sollten, wenden Sie sich bitte an den Hersteller oder die autorisierte Kundendienststelle. Dort hilft man Ihnen gerne, das Gerät optimal zu nutzen. Bei der Gerätebenutzung sind immer die einschlägigen Bestimmungen hinsichtlich Sicherheit, Arbeitshygiene und Umweltschutz einzuhalten. Es ist daher Aufgabe des Benutzers, dafür zu sorgen, dass das Gerät immer unter optimalen Sicherheitsbedingungen sowohl für Personen wie auch für Tiere und Sachen eingesetzt wird.



### WICHTIGE HINWEISE

- Der Hersteller lehnt jegliche Haftung für sämtliche unter Missachtung der in der Anleitung aufgeführten Anweisungen durchgeführten Vorgänge ab.
- Der Hersteller behält sich vor, die in der vorliegenden Veröffentlichung genannten Geräte ohne Vorankündigung zu ändern.
- Die Vervielfältigung der vorliegenden Anleitung ist auch auszugsweise untersagt.
- Diese Anleitung ist auch im elektronischen Format erhältlich:
  - Kontaktieren Sie bitte Ihren Händler oder zuständigen Kundendienst.
  - Laden Sie die neueste und aktuellste Anleitung von der Website herunter.
- Die Anleitung stets in Gerätenähe an einem leicht zugänglichen Ort aufbewahren. Das Bedien- und Wartungspersonal des Geräts muss die Anleitung jederzeit problemlos zu Rate ziehen können.

# Inhalt

A	SICHERHEITSHINWEISE .....	6
A.1	Allgemeine Hinweise .....	6
A.2	Allgemeine Sicherheit .....	6
A.3	Persönliche Schutzausrüstung .....	7
A.4	Transport, Handling und Lagerung .....	8
A.5	Installation und Montage .....	8
A.6	Wasseranschluss .....	8
A.7	Stromanschluss .....	9
A.8	Reinigung und Wartung des Geräts .....	9
A.9	Kundendienst .....	10
A.10	Entsorgen der Verpackung .....	10
A.11	Entsorgung des Geräts .....	10
B	ALLGEMEINE HINWEISE .....	10
B.1	Einleitung .....	10
B.2	Definitionen .....	11
B.3	Kenndaten der Maschine und des Herstellers .....	11
B.4	Ermitteln der technischen Daten .....	11
B.4.1	Interpretation der Herstellerbezeichnung des Produktes .....	12
B.5	Typ-Bezeichnung .....	12
B.6	Haftung .....	12
B.7	Urheberrechte .....	12
B.8	Aufbewahrung der Anleitung .....	12
B.9	Zielgruppe der Anleitung .....	12
C	TECHNISCHE DATEN .....	13
C.1	Allgemeine technische Daten .....	13
C.2	Eigenschaften des Stromversorgungskabels .....	13
C.3	Elektrische Kenndaten .....	13
D	TRANSPORT, HANDLING UND LAGERUNG .....	13
D.1	Einleitung .....	13
D.2	Transport: Transportanweisungen .....	14
D.3	Handling .....	14
D.3.1	Anweisungen für das Handling .....	14
D.3.2	Bewegen des Geräts .....	14
D.3.3	Absetzen der Last .....	14
D.4	Lagerung .....	14
D.5	Auspacken der Maschine .....	14
E	INSTALLATION UND MONTAGE .....	14
E.1	Einleitung .....	14
E.2	Vom Kunden durchzuführende Vorbereitungen .....	14
E.3	Merkmale des Installationsorts .....	15
E.4	AUFSTELLUNG .....	15
E.5	Entsorgen der Verpackung .....	15
E.6	Wasseranschluss .....	15
E.7	Wasseranschlüsse .....	16
E.8	Elektrische Anschlüsse .....	16
E.9	Sicherheitsvorrichtungen .....	16
E.10	Spülmittel-/Klarspülmitteldosierer und Vorrüstungen .....	17
E.10.1	Schlauchanschluss an Spülmittel- und Klarspülmittel-Behälter .....	17
F	BESCHREIBUNG DER BEDIENBLENDE .....	18
F.1	Beschreibung der Bedienblende .....	18
G	INBETRIEBNAHME .....	18
G.1	Vorkontrollen, Einstellungen und Probetrieb .....	18
H	FEHLERSUCHE .....	19
H.1	Allgemeine Fehlersuche .....	19

---

## A SICHERHEITSHINWEISE

---

### A.1 Allgemeine Hinweise

Für einen sicheren Gebrauch des Geräts und ein korrektes Verständnis der Anleitung ist eine gute Kenntnis der in dem Dokument verwendeten Begriffe und Symbole erforderlich. Zur Kennzeichnung und zum unmittelbaren Verständnis der verschiedenen Gefahren werden in der Anleitung die folgenden Symbole verwendet:



#### **WARNUNG**

Gefahr für die Gesundheit und Sicherheit des Arbeitspersonals.



#### **WARNUNG**

Stromschlaggefahr - gefährliche Spannung.



#### **VORSICHT**

Risiko von Schäden am Gerät oder Spülgut.



#### **WICHTIGE HINWEISE**

Wichtige Anweisungen oder Informationen zum Produkt



Potenzialausgleich



Lesen Sie die Anweisungen vor dem Gebrauch des Geräts durch.



Informationen und Erläuterungen






### A.2 Allgemeine Sicherheit

- Das Gerät darf von Kindern, Personen mit eingeschränkten physischen, sensorischen oder geistigen Fähigkeiten, unerfahrenen Personen oder Personen, die das Gerät nicht kennen, nur dann benutzt werden, wenn sie durch eine für ihre Sicherheit verantwortliche Person in den Gebrauch des Geräts eingewiesen und beaufsichtigt werden.
  - Lassen Sie Kinder nicht mit dem Gerät spielen.
  - Halten Sie alle Verpackungsmaterialien und Reinigungsmittel von Kindern fern.
  - Reinigungs- und Pflegearbeiten am Gerät sollten von Kindern, wenn überhaupt, nur unter Aufsicht durchgeführt werden.
- Informationen zu geeigneter persönlicher Schutzausrüstung finden Sie in Abschnitt "A.3 *Persönliche Schutzausrüstung*".
- Einige Abbildungen der Anleitung zeigen das Gerät oder Teile davon ohne Schutzverkleidungen. Dies dient nur zum besseren Verständnis des Textes. Es ist in jedem Fall untersagt, das Gerät ohne Schutzverkleidungen oder mit deaktivierten Schutzvorrichtungen zu installieren.
- Es ist verboten, die am Gerät angebrachten Sicherheitsschilder, Gefahrensymbole und Gebotszeichen zu entfernen, zu ändern oder unlesbar zu machen.
- Es ist untersagt, die Schutzvorrichtungen am Gerät zu entfernen oder eigenmächtig zu ändern.

- Ziehen Sie vor allen Installationsschritten immer die Installationsanleitung zurate, die die korrekten Verfahren angibt und wichtige Sicherheitshinweise enthält.
- Unbefugten ist der Zugang zum Arbeitsbereich untersagt.
- Entfernen Sie alle entzündlichen Gegenstände aus dem Arbeitsbereich.
- Das Gerät darf nur von Fachleuten gemäß den geltenden Sicherheitsvorschriften aufgestellt, installiert oder demontiert werden, sowohl hinsichtlich der verwendeten Hilfsmittel als auch hinsichtlich der Durchführung.

### A.3 Persönliche Schutzausrüstung

In der folgenden Tabelle ist die persönliche Schutzausrüstung (PPE) aufgelistet, die bei den einzelnen Arbeitsschritten während der Nutzungsdauer des Geräts getragen werden muss.

Phase	Schutzkleidung 	Sicherheitsschuhe 	Schutzhandschuhe 	Augenschutz 	Kopfschutz 
Transport	—	●	○	—	○
Handhabung	●	●	○	—	—
Entfernen der Verpackung	○	●	○	—	—
Installation	○	●	● <sup>1</sup>	—	—
Normaler Gebrauch	●	●	● <sup>2</sup>	○	—
Einstellungen	○	●	—	—	—
Normale Reinigung	○	●	● <sup>1-3</sup>	○	—
Außerordentliche Reinigung	○	●	● <sup>1-3</sup>	○	—
Wartung	○	●	○	—	—
Demontage	○	●	○	○	—
Entsorgung	○	●	○	○	—
<b>Legende</b>					
●	<b>PSA VORGESEHEN</b>				
○	<b>PSA BEREITHALTEN ODER BEI BEDARF ZU TRAGEN</b>				
—	<b>PSA NICHT VORGESEHEN</b>				

1. Für diese Arbeitsschritte sind schnittfeste Schutzhandschuhe erforderlich. Bei Nichtbenutzung der persönlichen Schutzausrüstung kann für die Bedienpersonen, das Fachpersonal oder sonstige Mitarbeiter (je nach Modell) eine Gesundheitsgefährdung bestehen.

2. Bei diesen Arbeitsschritten müssen Sie hitzebeständige und für einen Kontakt mit Wasser und den verwendeten Substanzen geeignete Schutzhandschuhe tragen (siehe die Angaben zur erforderlichen PSA im Sicherheitsdatenblatt der verwendeten Substanzen). Bei Nichtbenutzung der persönlichen Schutzausrüstung kann für die Bedienpersonen, das Fachpersonal oder sonstige Mitarbeiter (je nach Modell) eine chemischen Gefährdung mit eventuellen gesundheitlichen Folgen bestehen.

3. Bei diesen Arbeitsschritten müssen Schutzhandschuhe getragen werden, die für einen Kontakt mit Wasser und den verwendeten chemischen Substanzen geeignet sind (siehe die Angaben zur erforderlichen PSA im Sicherheitsdatenblatt der verwendeten Substanzen). Bei Nichtbenutzung der persönlichen Schutzausrüstung kann für die Bedienpersonen, das Fachpersonal oder sonstige Mitarbeiter (je nach Modell) eine chemischen Gefährdung mit eventuellen gesundheitlichen Folgen bestehen.

#### **A.4 Transport, Handling und Lagerung**

- Angesichts der Geräteabmessungen ist es unzulässig, die Geräte beim Transport, Handling und Einlagern übereinander zu stapeln; eventuelle Gefahren durch Umkippen der Last werden dadurch ausgeschlossen.
- Halten Sie sich während des Be- oder Entladens nicht unter schwebenden Lasten auf. Unbefugten ist der Zugang zum Arbeitsbereich untersagt.
- Das Gerätegewicht allein reicht nicht aus, um das Gerät im Gleichgewicht zu halten.
- Es ist verboten, das Gerät an abnehmbaren oder an nicht ausreichend haltbaren Teilen wie Schutzabdeckungen, Kabelführungen, pneumatischen Bauteilen usw. anzuheben.
- Während des Transports darf das Gerät weder geschoben noch gezogen werden, um ein Umkippen zu vermeiden. Verwenden Sie zum Anheben des Geräts ein geeignetes Hilfsmittel.
- Das Personal, das für Transport, Handhabung und Lagerung des Geräts zuständig ist, muss in den Gebrauch von Hubmitteln und die Verwendung der für die auszuführende Arbeit geeigneten persönlichen Schutzausrüstung hinreichend geschult und eingewiesen werden.

#### **A.5 Installation und Montage**

- Befolgen Sie die mit dem Gerät gelieferten Installationsanweisungen.
- Installieren Sie das Gerät nicht, wenn es beschädigt ist. Eventuell verloren gegangene oder defekte Teile müssen durch Originalteile ersetzt werden.
- Die mit dem Gerät gelieferten Teile dürfen auf keinen Fall verändert werden.
- Trennen Sie das Gerät vor der Durchführung von Reinigungsarbeiten immer von der Stromversorgung. Schließen Sie das Gerät erst am Ende der Installation an die Stromversorgung an.
- Das Gerät ist nicht für die Installation im Freien und/oder in Räumen geeignet, die Witterungseinflüssen ausgesetzt sind (Regen, direkte Sonneneinstrahlung, Frost, Feuchtigkeit, Staub usw.).
- Installieren Sie das Gerät nicht in einer Höhe von über 2000 Metern über dem Meer.
- Stellen Sie sicher, dass der Boden, auf dem das Gerät aufgestellt wird, eben, stabil, hitzebeständig und sauber ist.
- Installieren Sie, falls verfügbar, in jedem Fall das Zubehör, um die Maschine am Fußboden zu fixieren.
- Für Arbeiten an hohen Geräteteilen muss eine Sicherheitsleiter mit geeigneter Schutzvorrichtung verwendet werden.

#### **A.6 Wasseranschluss**

- Die Wasseranschlüsse dürfen nur durch eine Fachkraft ausgeführt werden.
- Das Gerät muss mit den neuen mitgelieferten Schlauchsätzen an die Wasserversorgung angeschlossen werden. Verwenden Sie keine alten Schlauchsätze.
- Verwenden Sie immer neue Anschlussstücke, wenn der Wasserzulaufschlauch getrennt und wieder am Gerät angeschlossen wird.
- Vor dem Anschließen des Geräts an neue Leitungen, lange nicht verwendete Leitungen oder Leitungen, an denen Reparaturen ausgeführt oder neue Geräte (Wasseruhr usw.) angebracht wurden, lassen Sie das Wasser laufen, bis es sauber und klar ist.
- Der Wasserdruck (Minimum und Maximum) bei Betrieb muss liegen zwischen:



- 1.8 bar [180 kPa] und 3 bar [300 kPa].
- Vergewissern Sie sich, dass während und nach dem ersten Gebrauch des Geräts kein Wasser austritt.
- Installieren Sie gemäß den Sicherheitsvorschriften des Aufstellungslandes des Geräts ein zugelassenes vorgeschaltetes Doppelrückschlagventil.

## A.7 Stromanschluss

- Arbeiten an der Elektrik dürfen ausschließlich von Fachkräften ausgeführt werden.
- Stellen Sie sicher, dass die elektrischen Daten auf dem Typenschild mit der Stromversorgung übereinstimmen.
- Nehmen Sie die Geräteinstallation unbedingt gemäß den Sicherheitsvorschriften und den gültigen lokalen Bestimmungen vor.
- Ein eventuell beschädigtes Netzkabel darf zur Vermeidung von ernsthaften Risiken nur vom Service & Support-Kundendienst oder einer Fachkraft ausgewechselt werden.
- Das Gerät muss korrekt geerdet werden. Der Hersteller übernimmt keine Haftung für die Folgen einer unzulänglichen Erdung.
- Falls vorhanden, verbinden Sie die Maschine mit dem Schutzpotenzialausgleich  $\nabla$ .
- Installieren Sie zum Schutz des Gerätenetzteils vor Kurzschlüssen und/oder Überlastungen eine Thermosicherung oder einen geeigneten automatischen thermisch-magnetischen Schutzschalter (automatische Unterbrechung der Spannungsversorgung).
- Installieren Sie zum Schutz des Gerätenetzteils vor Leckagestrom einen hochempfindlichen Fehlerstromschutzschalter mit manueller Rücksetzung, der auf Überspannungen der Kategorie III ausgelegt ist.
- Für den Berührungsschutz (je nach Art der Stromversorgung und des Erdungsanschlusses an den Schutzpotenzialausgleich  $\nabla$ ) ist gemäß Punkt 6.3.3 der Norm EN 60204-1 (IEC 60204-1) in einem TN- oder TT-System eine Schutzvorrichtung einzusetzen, die bei einem Isolationsfehler automatisch die Spannungsversorgung unterbricht. Bei einem IT-System ist eine Isolationsüberwachungseinrichtung oder eine Fehlerstrom-Schutzvorrichtung zur automatischen Netzfreeschaltung erforderlich. Eine Isolationsüberwachungseinrichtung muss zur Erkennung eines möglichen ersten Erdschlusses eines spannungsführenden Teils vorhanden sein, sofern es keine Schutzvorrichtung zur Abschaltung der Spannungsversorgung im Fall eines solchen Fehlers gibt. Diese Einrichtung muss während der gesamten Störungsdauer ein akustisches und/oder optisches Signal ausgeben. Beispiel: In einem TT-System ist vor dem Netzanschluss ein Fehlerstromschutzschalter mit Auslösestrom (zum Beispiel 30 mA) zu installieren, der auf die Erdungsanlage des Gebäudes, in dem die Maschine aufgestellt wird, abgestimmt ist.
- Vergewissern Sie sich, dass an allen Geschirrspülmaschinen mit Korbtransportsystem an der Einlaufseite und an der Auslaufseite ein Not-Aus-Schalter installiert ist. Wenn Sie später zusätzliche Module installieren, müssen Sie die Not-Aus-Schalter jeweils an das Ende der Ausrüstung versetzen.
- Stellen Sie bei allen später installierten zusätzlichen Modulen sicher, dass das Stromversorgungskabel korrekt dimensioniert ist.

## A.8 Reinigung und Wartung des Geräts

- Unter "A.3 *Persönliche Schutzausrüstung*" finden Sie Informationen zu geeigneter persönlicher Schutzausrüstung.
- Vor der Durchführung von Wartungsarbeiten müssen stets zuerst die Bedingungen für die Gerätesicherheit erfüllt werden. Trennen Sie das Gerät von der Stromversorgung und ziehen Sie gegebenenfalls vorsichtig das Netzkabel heraus.

- Je nach Modell und Ausführung des Stromanschlusses müssen das Netzkabel und der Stecker bei Wartungsarbeiten von der Wartungsperson so positioniert werden, dass sie im Blick sind.
- Berühren Sie das Gerät nicht mit nassen Händen und/oder Füßen oder barfuß.
- Es ist untersagt, die Sicherheitsvorrichtungen zu entfernen.
- Für Arbeiten an hohen Geräteteilen muss eine Sicherheitsleiter mit geeigneter Schutzvorrichtung verwendet werden.
- Die Zuständigkeiten für die verschiedenen ordentlichen und außerordentlichen Wartungsarbeiten beachten. Die Missachtung der Warnhinweise kann zur Gefährdung des Personals führen.
- Der Kontakt mit Chemikalien (wie z. B. Reiniger, Klarspülmittel, Entkalker etc.) ohne Anwendung geeigneter Sicherheitsmaßnahmen (z. B. persönlicher Schutzausrüstung) kann chemische und Gesundheitsrisiken mit sich bringen. Beachten Sie immer die Anweisungen auf den Sicherheitskarten und den Etiketten der verwendeten Produkte.

## Reparaturen und außerordentliche Wartung

- Reparaturen und außerordentliche Wartungsarbeiten müssen von geschulten, autorisierten Fachleuten durchgeführt werden. Wenn Arbeiten von Technikern durchgeführt werden, die nicht vom Hersteller autorisiert sind, haftet der Hersteller nicht für darauf zurückzuführende Betriebsstörungen oder Schäden und die Originalherstellergarantie erlischt.

### A.9 Kundendienst

- Nur Originalersatzteile können die Sicherheitsstandards des Geräts gewährleisten.

### A.10 Entsorgen der Verpackung

- Entsorgen Sie die Verpackungsmaterialien gemäß den geltenden Vorschriften in dem Land, in dem das Gerät aufgestellt wird.

### A.11 Entsorgung des Geräts

- Arbeiten an der Elektrik dürfen ausschließlich von Fachleuten am spannungslosen Gerät ausgeführt werden.
- Die Demontearbeiten müssen durch Fachpersonal durchgeführt werden.
- Das Gerät vor der Entsorgung durch Entfernen des Stromkabels und jeglicher Schließvorrichtung unbrauchbar machen, um zu verhindern, dass jemand im Geräteinnern eingeschlossen werden kann.
- Unter "A.3 *Persönliche Schutzausrüstung*" finden Sie Informationen zu geeigneter persönlicher Schutzausrüstung.
- Bei der Entsorgung des Geräts müssen die "CE"-Kennzeichnung, die vorliegende Anleitung und sonstige Gerätedokumente vernichtet werden.



## WICHTIGE HINWEISE

Bewahren Sie diese Anleitung zum späteren Nachschlagen sorgfältig auf.

---

## B ALLGEMEINE HINWEISE

### B.1 Einleitung

Nachstehend folgen einige Informationen über den zulässigen Gebrauch und die Abnahmeprüfung des Geräts, die Beschreibung der verwendeten Symbole (die die Warnhinweise kennzeichnen und zu ihrem unmittelbaren Verständnis beitragen), Erklärungen der in der Anleitung verwendeten Begriffe sowie eine Reihe nützlicher Informationen für den Benutzer des Geräts.

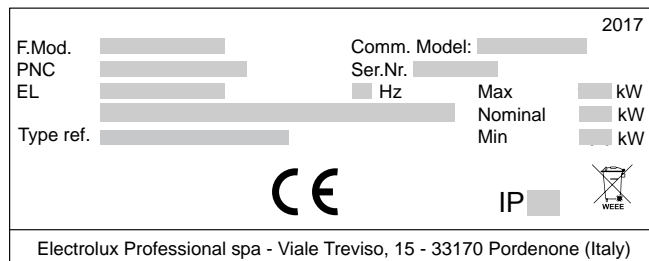
## B.2 Definitionen

Im Folgenden werden die wichtigsten Begriffe dieser Anleitung erklärt. Lesen Sie bitte diesen Abschnitt zum besseren Verständnis der Anleitung aufmerksam durch.

Bediener	Person, die mit der Installation, Einstellung, Bedienung, Wartung, Reinigung, Reparatur und dem Transport des Geräts betraut ist.
Hersteller	Electrolux Professional SpA oder jede von Electrolux Professional SpA zugelassene Kundendienststelle.
Bediener des Geräts	Person, die für die übertragenen Aufgaben ausgebildet und geschult und über die mit dem normalen Gerätegebrauch verbundenen Risiken informiert ist.
Service & Support-Kundendienst oder geschulte Techniker	Vom Hersteller ausgebildete/geschulte Fachkraft, die aufgrund ihrer beruflichen Ausbildung, Erfahrung, ihrer spezifischen Schulung und Kenntnisse der Unfallverhütungsvorschriften in der Lage ist, die an dem Gerät auszuführenden Eingriffe zu bewerten und alle damit verbundenen Gefahren zu erkennen und zu vermeiden. Ihre beruflichen Kenntnisse schließen Mechanik, Elektrotechnik und Elektronik ein.
Gefahr	Gefahrenquelle möglicher Verletzungen oder Gesundheitsschäden.
Gefährliche Situation	Alle Situationen, in denen das Personal einer oder mehreren Gefahren ausgesetzt ist.
Risiko	Kombination wahrscheinlicher und möglicher ernsthafter Verletzungen oder Gesundheitsschäden in einer gefährlichen Situation.
Schutzvorrichtungen	Sicherheitsmaßnahmen, die in der Anwendung spezifischer technischer Mittel (Schutzverkleidungen und Sicherheitsvorrichtungen) zum Schutz des Personals vor Gefahren bestehen.
Schutzverkleidung	Eine spezifische Gerätekomponente, die mithilfe einer physischen Barriere den Bediener schützt.
Sicherheitsvorrichtung	Eine (von der Schutzverkleidung verschiedene) Vorrichtung, die die Gefährdungen beseitigt oder reduziert; sie kann einzeln oder in Verbindung mit einer Schutzverkleidung eingesetzt werden.
Kunde	Person, die das Gerät erworben hat und/oder betreibt und benutzt (z. B. Firma, Unternehmer, Unternehmen).
Not-Aus-Schalter	Die Gruppe der Komponenten, die zur Notabschaltung erforderlich sind. Die Vorrichtung wird durch eine einzelne Betätigung ausgelöst und verhindert oder reduziert Personen-/Maschinen-/Sach-/Tierschäden.
Stromschlag	Versehentlich auf den menschlichen Körper übertragene elektrische Ladung.

## B.3 Kenndaten der Maschine und des Herstellers

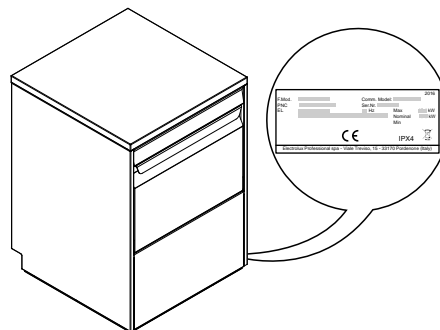
Die Abbildung zeigt das an der Maschine angebrachte Typenschild:



Das Typenschild enthält die technischen Gerätekenndaten. Im Folgenden wird die Bedeutung der verschiedenen aufgeführten Daten erläutert.

F.Mod.	Herstellerbezeichnung des Produktes
Comm.Model	Handelsbezeichnung
PNC	Produktionscode
Ser.Nr.	Seriennummer
230V 1N~	Anschlussspannung
—	Elektrik umstellbar (je nach Modell)
Hz	Netzfrequenz
Max – kW	Maximale Leistungsaufnahme
Nominal – kW	Nennleistungsaufnahme
IPX4	Schutz gegen Staub und Wasser
CE	CE-Kennzeichnung
Electrolux Professional SpA Viale Treviso 15 33170 Pordenone Italy	Hersteller

Das Typenschild befindet sich auf der rechten Seitenwand des Gerätes.



### WARNUNG

Die Kennzeichnung des Geräts nicht entfernen, ändern oder unlesbar machen.



### WICHTIGE HINWEISE

Bei Entsorgung des Geräts muss das Typenschild vernichtet werden.

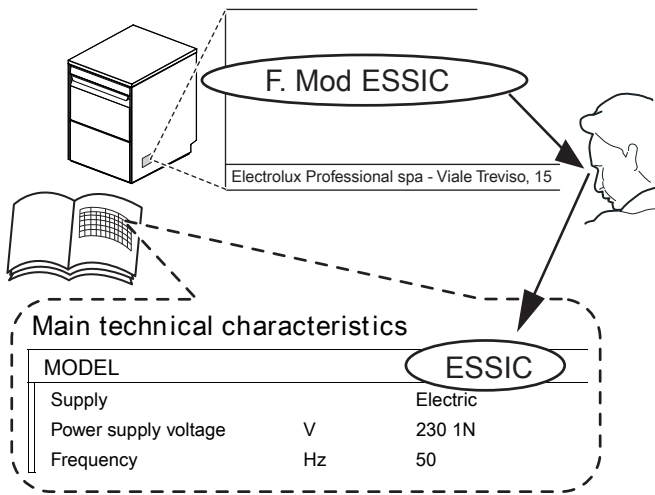


### HINWEIS!

Geben Sie bei allen Rückfragen beim Hersteller immer die Kenndaten auf dem Typenschild an (zum Beispiel bei Ersatzteilbestellungen usw.).

## B.4 Ermitteln der technischen Daten

Zum Ermitteln der technischen Daten lesen Sie die Herstellerbezeichnung des Produktes (F.Mod.) auf dem Typenschild, die Hauptdaten der Maschine und den Abschnitt C *TECHNISCHE DATEN*.



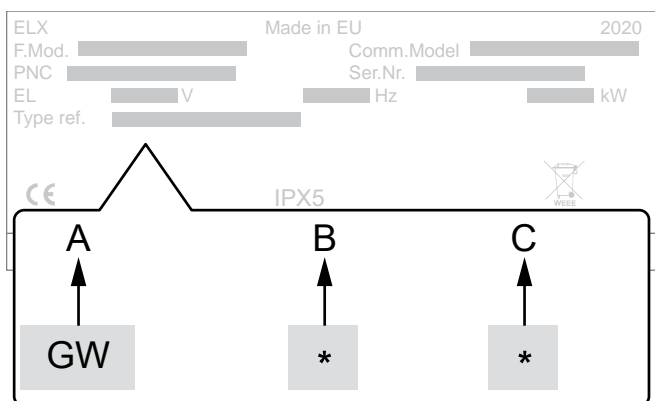
#### B.4.1 Interpretation der Herstellerbezeichnung des Produktes

Die Herstellerbezeichnung des Produktes auf dem Typenschild hat die folgende Bedeutung (es werden einige Beispiele aufgeführt):

(1)	(2)	(3)	(4)	(5)	(6)	(7)
E	S	I				
Z	S	I	G			
E	S	I	C	B	P	6

(1) Marke	E = Electrolux Professional, Z = Zanussi, V = Veetsan.
(2) Abmessungen	S = Kleine Version
(3) Art der Isolierung	I = Einzel-Isolierung
(4 – 7) Ausstattungsoptionen	6 = 60 Hz B = Klarspülen-Boosterpumpe C = Kaltes Klarspülen D = Spülmittelpumpe installiert P = Ablaufpumpe installiert G = Spülmittel- und Ablaufpumpen installiert U = GB Netzstecker

#### B.5 Typ-Bezeichnung



#### Legende

<b>A</b>	Gerätetyp • Gläserspülmaschine
<b>B</b>	Netzsteckertyp • 0 = ohne Netzstecker • 1 = Schuko-Netzstecker (Steckertyp F) • 2 = GB Netzstecker (Steckertyp G)
<b>C</b>	Geräteausführung • 0 = Elektromechanisch • 1 = Elektronisch

#### B.6 Haftung

**Der Hersteller haftet nicht für Schäden und Betriebsstörungen, die verursacht werden durch:**

- Missachtung der Anweisungen dieser Anleitung;
- Unsachgemäß ausgeführte Reparaturen und Verwendung von Ersatzteilen, die nicht im Ersatzteilkatalog aufgeführt sind (der Einbau und die Verwendung von Nicht-Originalersatzteilen oder Nicht-Originalzubehör können den Gerätebetrieb beeinträchtigen und führen zum Erlöschen der Originalherstellergarantie);
- durch andere Personen als Fachkräfte durchgeführte Arbeiten;
- ungenehmigte Änderungen oder Eingriffe
- fehlende, mangelnde oder unzureichende Wartung;
- Unsachgemäßen Gerätegebrauch;
- Außergewöhnliche unvorhersehbare Umstände;
- Gebrauch des Geräts durch nicht entsprechend ausgebildetes und unterwiesenes Personal.
- Nichtbeachtung der im Einsatzland des Geräts geltenden Vorschriften hinsichtlich der Sicherheit, Hygiene und Gesundheit am Arbeitsplatz.

Weiterhin wird jede Haftung für Schäden abgelehnt, die durch Umrüstungen und eigenmächtige Änderungen seitens des Benutzers oder des Kunden verursacht sind.

Die Verantwortung für die Auswahl der geeigneten persönlichen Schutzausrüstung für das Personal liegt beim Arbeitgeber oder beim Sicherheitsbeauftragten am Arbeitsplatz oder beim Kundendiensttechniker entsprechend den gültigen Bestimmungen im Einsatzland des Geräts.

Der Hersteller übernimmt keine Haftung für Druck- oder Übersetzungsfehler in dieser Anleitung.

Eventuelle Zusätze und Nachträge zur Installations-, Bedienungs- und Wartungsanleitung, die der Kunde vom Hersteller erhält, bilden einen wesentlichen Bestandteil der Anleitung und müssen zusammen mit derselben aufbewahrt werden.

#### B.7 Urheberrechte

Dieses Handbuch dient ausschließlich zur Information des Bedienungspersonals und darf nur mit Genehmigung des Unternehmens Electrolux Professional an Dritte weitergegeben werden.

#### B.8 Aufbewahrung der Anleitung

Die Anleitung muss unversehrt während der gesamten Lebenszeit des Geräts bis zu dessen Entsorgung aufbewahrt werden. Bei Abtretung, Verkauf, Vermietung, Gebrauchsgewährung oder Leasing des Geräts muss die Anleitung dasselbe immer begleiten.

#### B.9 Zielgruppe der Anleitung

**Die Anleitung richtet sich an:**

- das für Transport und Handling zuständige Personal;
- das für die Installation und Inbetriebnahme zuständige Personal;
- Fachkräfte – den Service & Support-Kundendienst (siehe Wartungshandbuch).

## C TECHNISCHE DATEN

### C.1 Allgemeine technische Daten

Modell		ESI ZSI	ESIG	ESIGU VSIG ZSIG	ESICBP6
Anschlussspannung:		230V 1N~	230V 1N~	230V 1N~	220 - 230V 1N~
Umstellbar auf:		-	-	-	-
Frequenz	Hz	50	50	50	60
Max. Leistungsaufnahme	kW	3,3	3,3	2,3	3,3
Heizelemente des Durchlauferhitzers	kW	3	3	2	3
Tankheizelemente	kW	0,8	0,8	0,8	0,8
Wasserzulaufdruck	bar [kPa]	1.8 bar [180 kPa] 3 bar [300 kPa]	1.8 bar [180 kPa] 3 bar [300 kPa]	1.8 bar [180 kPa] 3 bar [300 kPa]	1.8 bar [180 kPa] 3 bar [300 kPa]
Wasserzulauftemperatur	°C [°F]	10 - 55 [50 - 131]	10 - 55 [50 - 131]	10 - 55 [50 - 131]	10 - 55 [50 - 131]
Wasserhärte	°f/°d/°e	max. 14/8/10	max. 14/8/10	max. 14/8/10	max. 14/8/10
Elektrische Leitfähigkeit des Wassers	µS/cm	< 400	< 400	< 400	< 400
Chloridkonzentration im Wasser	ppm	< 20	< 20	< 20	< 20
Warmwasserverbrauch pro Klarspülgang	l	2,3	2,3	2,3	2,3
Kaltwasserverbrauch pro Klarspülgang	l	-	-	-	2
Kapazität des Durchlauferhitzers	l	5	5	5	5
Beckenvolumen	l	6	6	6	6
Standardprogrammdauer bei einer Wasserzulauftemperatur von 50 °C.	Sek.	120	120	120	60
Geräuschpegel Leq (laut Norm) <sup>1</sup>	dB(A)	LpA: 59,6 dB - KpA: 1,5 dB			
Schutzart		IPX4			
Netzkabel		H07RN-F			

1. Die Geräuschemissionswerte wurden gemäß EN ISO 11204 ermittelt.

### C.2 Eigenschaften des Stromversorgungskabels

	220 – 240 V 1N	
	C	S
2,35 kW 3,35 kW	3x2,5 mm <sup>2</sup>	20A 1P + N
C = Netzkabel S = Ein-/Ausschalttaste		

### C.3 Elektrische Kenndaten

Die Wechselstromversorgung der Maschine muss folgende Bedingungen erfüllen

- Max. Spannungsschwankungen  $\pm 6\%$
- Max. Frequenzschwankungen  $\pm 1\%$  (kontinuierlich) oder  $\pm 2\%$  (kurzfristig)

Der Klirrfaktor, die Phasenunsymmetrie der Drehstromversorgung, die Spannungsimpulse, Stromausfälle, Spannungslöcher und andere elektrische Eigenschaften müssen die Anforderungen von Punkt 4.3.2 der Norm EN 60204-1 (IEC 60204-1) erfüllen.

## D TRANSPORT, HANDLING UND LAGERUNG



### WARNUNG

Siehe "Sicherheitshinweise".

### D.1 Einleitung

Der Transport (d. h. die Überführung des Geräts von einem Ort an einen anderen) und das Handling (d.h. der innerbetriebliche

Transport des Geräts) müssen mithilfe von Hubmitteln geeigneter Tragfähigkeit erfolgen.



## VORSICHT

Transport, Handhabung und Lagerung des Geräts dürfen nur von Fachkräften ausgeführt werden, die:

- über eine spezifische technische Ausbildung und Erfahrung mit Hubmitteln verfügen;
- die Sicherheitsvorschriften und die gesetzlichen Bestimmungen ihres Fachbereichs kennen;
- die allgemeinen Sicherheitsbestimmungen kennen;
- die für die auszuführende Arbeit geeignete persönliche Schutzausrüstung tragen;
- fähig sind, mögliche Gefahren zu erkennen und zu vermeiden.

## D.2 Transport: Transportanweisungen



### WICHTIGE HINWEISE

Die Last kann sich beim Transport verlagern:

- beim Bremsen;
- bei der Beschleunigung;
- in einer Kurve;
- auf holprigen Straßen.

## D.3 Handling

Für das Entladen und die Lagerung des Geräts eine geeignete Stelle mit ebenem Fußboden auswählen.

### D.3.1 Anweisungen für das Handling

#### Vor dem Anheben:

- Vergewissern Sie sich, dass sich alle Arbeiter in sicherer Entfernung befinden und verhindern Sie, dass unbefugte Personen den Arbeitsbereich betreten können;
- Kontrollieren Sie die Stabilität der Last;
- Stellen Sie sicher, dass während des Anhebens kein Material herunterfallen kann. Bewegen Sie das Gerät vertikal, um ein Anstoßen zu vermeiden;
- Heben Sie das Gerät beim Versetzen so wenig wie möglich an.

#### Halten Sie für ein sicheres Heben des Geräts folgende Vorsichtsmaßnahmen ein:

- Benutzen Sie Ausrüstungen mit geeigneten Eigenschaften und ausreichender Tragfähigkeit (z. B.: Gabelstapler oder Elektrogabelhubwagen);
- Decken Sie scharfe Kanten ab.
- Kontrollieren Sie die Gabeln und achten Sie beim Anheben auf die Hinweise auf der Verpackung.

### D.3.2 Bewegen des Geräts

#### Der Fahrer des Hubmittels muss:

- einen guten Überblick über die zu fahrende Strecke haben;

- die Fahrt bei gefährlichen Situationen unterbrechen können.

### D.3.3 Absetzen der Last

- Vor dem Absetzen der Last sicherstellen, dass der Durchgang frei und der Fußboden eben ist und eine für die Last ausreichende Tragfähigkeit aufweist.
- Das Gerät von der Holzpalette nehmen, auf einer Seite abladen und anschließend auf die Erde gleiten lassen.

## D.4 Lagerung

Das Gerät und/oder seine Teile müssen gegen Feuchtigkeit geschützt in einem trockenen, vibrationsfreien Raum mit einer nicht aggressiven Atmosphäre und einer Temperatur zwischen -10°C [14°F] und 50°C [122°F] gelagert werden.

Der Lagerraum muss über eine horizontale ebene Auflagefläche verfügen, um Verformungen des Geräts oder Beschädigungen der Stützfüße zu vermeiden.



### VORSICHT

Die mit dem Gerät gelieferten Teile dürfen nicht verändert werden. Eventuell verloren gegangene oder defekte Teile müssen durch Originalteile ersetzt werden.

## D.5 Auspacken der Maschine



### WICHTIGE HINWEISE

Das Gerät sofort auf eventuelle Transportschäden überprüfen.

Die Verpackung vor und nach dem Abladen kontrollieren.

1. Die Verpackung entfernen.  
Seien Sie beim Auspacken und Handling des Geräts vorsichtig, damit Sie nirgends anstoßen.
2. Bewahren Sie die gesamte der Verpackung beiliegende Dokumentation auf.

### Hinweis

- Der Spediteur trägt die Haftung für die Sicherheit der Ware während des Transports und der Übergabe.
- Reklamieren Sie offensichtliche und versteckte Mängel beim Spediteur.
- Vermerken Sie eventuelle Schäden oder fehlende Ware bei der Übergabe auf dem Lieferschein.
- Der Fahrer muss den Lieferschein unterzeichnen: Der Spediteur kann die Reklamation zurückweisen, wenn der Lieferschein nicht unterzeichnet worden ist (der Spediteur kann Ihnen das notwendige Formular zur Verfügung stellen).
- Fordern Sie den Spediteur auf, die Ware innerhalb von 15 Tagen nach der Lieferung hinsichtlich versteckter Schäden oder fehlender Teile zu überprüfen, die sich erst nach dem Auspacken zeigen.

## E INSTALLATION UND MONTAGE



## WARNUNG

Siehe "Sicherheitshinweise".

folgende Anweisungen dieses Abschnitts gewissenhaft befolgt werden.

### E.1 Einleitung

Zur Gewährleistung des korrekten Betriebs des Geräts und seines Gebrauchs unter sicheren Bedingungen müssen

### E.2 Vom Kunden durchzuführende Vorbereitungen

Folgende Aufgaben und Vorbereitungen obliegen dem Kunden:

- die Installation einer den technischen Daten des Gerätes (C TECHNISCHE DATEN und C.3 Elektrische Kenndaten) angemessenen Stromversorgung vor der Installation des Geräts;

- die Potentialausgleichsverbindung  $\nabla$  der elektrischen Anlage des Arbeitsplatzes mit der Metallstruktur der Maschine mit einem Kupferkabel passenden Querschnitts (siehe Position "EQ" in *Installationsdiagramm*);
- die Verlegung der Kabelkanäle für den elektrischen Anschluss zwischen der Schalttafel der Elektroanlage des Arbeitsplatzes und dem Gerät;
- die Wasseranschlüsse an das Versorgungsnetz und den Wasserablauf sowie weitere Anschlüsse gemäß den Angaben in C *TECHNISCHE DATEN* und im Abschnitt E.6 *Wasseranschluss*.

### E.3 Merkmale des Installationsorts

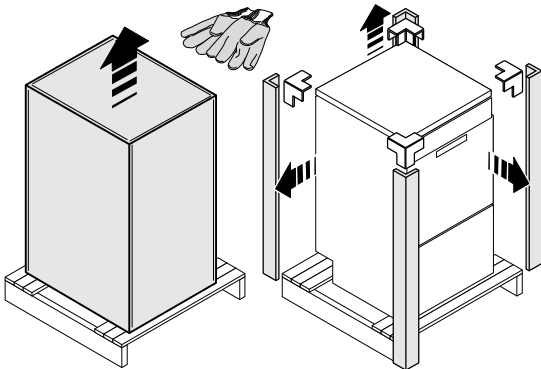
Die Maschine ist auf den Einsatz in Gastronomie, Gewerbe und Großküche, nicht aber auf den Haushalt ausgelegt. In der Nähe der Wasserabläufe der Maschine (siehe *Installationsdiagramm*) sind Metallgitter/Siphons im Fußboden zu installieren, die ggf. auch durch einen einzigen Siphon ersetzt werden können, der auf eine Durchflussmenge von mindestens 3 l/s ausgelegt ist.

### E.4 AUFSTELLUNG

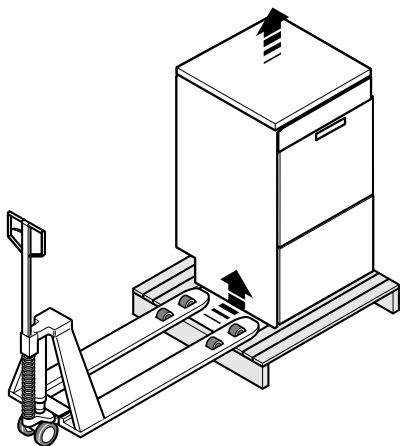
Das Gerät darf erst dann an den Installationsort überführt und von der Palette genommen werden, wenn es installiert wird.

Installation des Geräts:

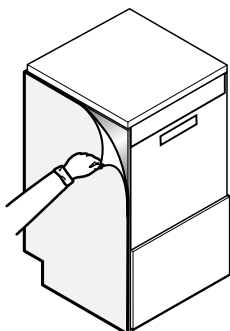
- Handschuhe anziehen und die Verpackung entfernen.



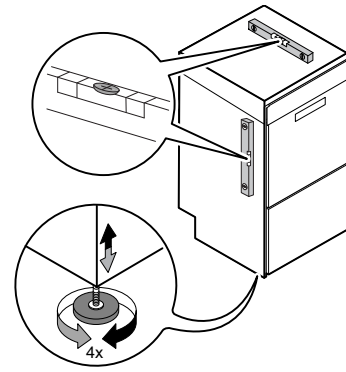
- Das Gerät mit einem Gabelstapler anheben, die Unterlage entfernen und es am Bestimmungsort aufstellen.



- Die Schutzfolie sehr langsam von den Außenwänden abziehen, ohne sie zu zerreißen, damit keine Klebstoffreste zurückbleiben.



- Das Gerät mithilfe der verstellbaren Füße in Längs- und Querrichtung absolut gerade ausrichten.



### E.5 Entsorgen der Verpackung

Bei der Entsorgung der Verpackung die geltenden Vorschriften des Landes beachten, in dem das Gerät verwendet wird. Die für die Verpackung verwendeten Materialien sind umweltfreundlich.

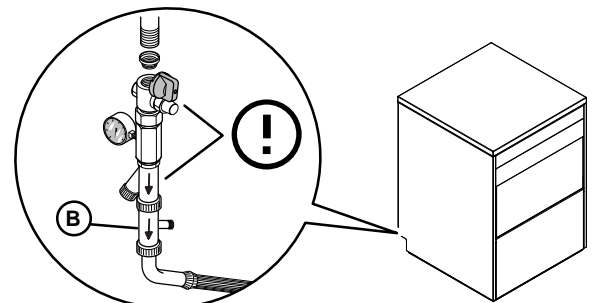
Sie können gefahrlos gelagert, wiederverwertet oder in Müllverbrennungsanlagen verbrannt werden. Wiederverwertbare Kunststoffteile sind wie folgt gekennzeichnet:

 <b>PE</b>	<b>Polyethylen</b> <ul style="list-style-type: none"> <li>• Folien-Umverpackung</li> <li>• Beutel mit Anleitungen</li> </ul>
 <b>PP</b>	<b>Polypropylen</b> <ul style="list-style-type: none"> <li>• Verpackungsbänder</li> </ul>
 <b>PS</b>	<b>PS-Hartschaum</b> <ul style="list-style-type: none"> <li>• Schutzdecken</li> </ul>

Die Holz- und Kartonteile können gemäß den geltenden Vorschriften im Einsatzland des Geräts entsorgt werden.

### E.6 Wasseranschluss

- Den Wasserzulaufschlauch "WI" des Geräts (siehe *Installationsdiagramm*) an die Wasserversorgung anschließen. Dabei einen Absperrhahn, den mitgelieferten Filter und ein Manometer zwischen Gerät und Wasserversorgung installieren (siehe Abbildung unten).
- Bei Modellen mit eingebautem Wasserenthärter und einigen Sondermodellen das mitgelieferte Doppelrückschlagventil "B" und den Gerätezulaufschlauch anschließen (siehe Abbildung unten).



- Im Leitungsabschnitt zwischen Gerät und Hauswasserleitung messen, ob der dynamische Wasserzulaufdruck für Maschinen mit Druckboiler zwischen 1.8 bar [180 kPa] und 3 bar [300 kPa] und für Maschinen mit atmosphärischem Boiler zwischen 0.5 bar [50 kPa] und 7 bar [700 kPa] liegt (die Messung vornehmen, während der Tank der Geschirrspülmaschine oder der Boiler mit Wasser gefüllt werden).





### HINWEIS!

Bei zu hohem Druck einen geeigneten Druckminderer in den Wasserzulaufschlauch einbauen.

- Bei Modellen ohne Ablaufpumpe:  
Ablaufschlauch ("D" im *Installationsdiagramm*) über einen Siphon mit dem Abwasserabfluss verbinden oder den Ablaufschlauch in einen "S"-Siphon im Boden führen.
- Bei Modellen mit Ablaufpumpe:  
Den Ablaufschlauch in einer Höhe zwischen 750 mm und 1000 mm über dem Boden anordnen. Je nach Modell prüfen, ob beim Klarspülzyklus 2 L bis 3 L Wasser an der Ablaufleitung ausfließt.



### WICHTIGE HINWEISE

Sicherstellen, dass die Ablaufleitung nicht geknickt, gequetscht oder verdreht ist und den Wasserdurchfluss dadurch einschränkt.



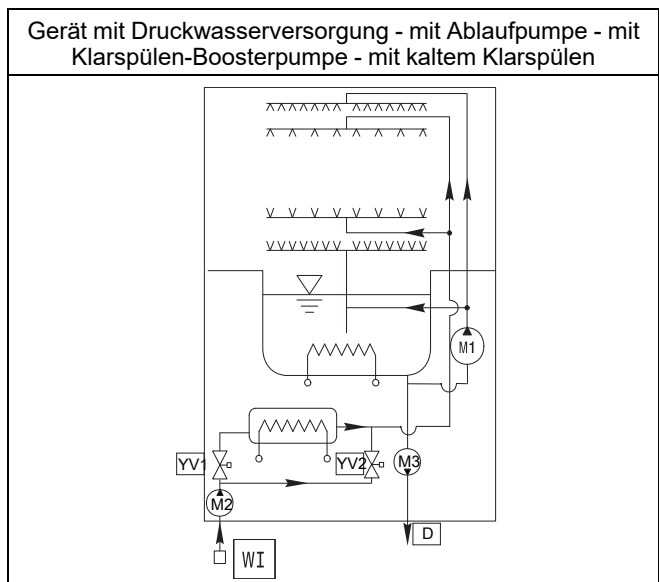
### VORSICHT

Immer neue Anschlussstücke verwenden, wenn der Wasserzulaufschlauch getrennt und wieder am Gerät angeschlossen wird.



### WICHTIGE HINWEISE

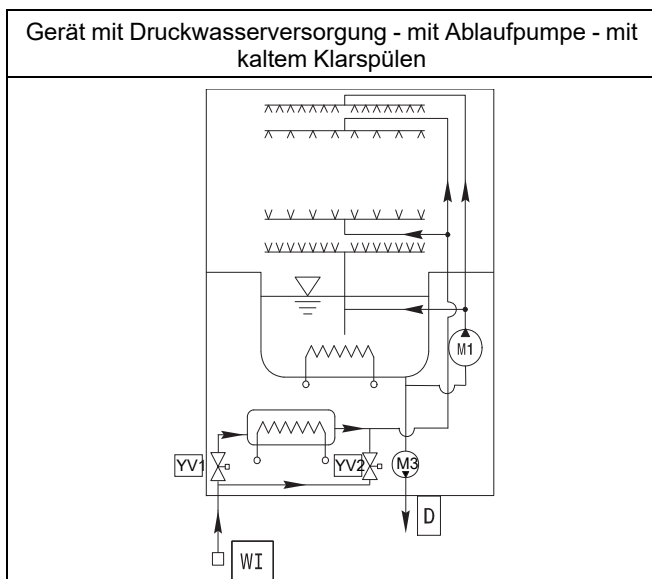
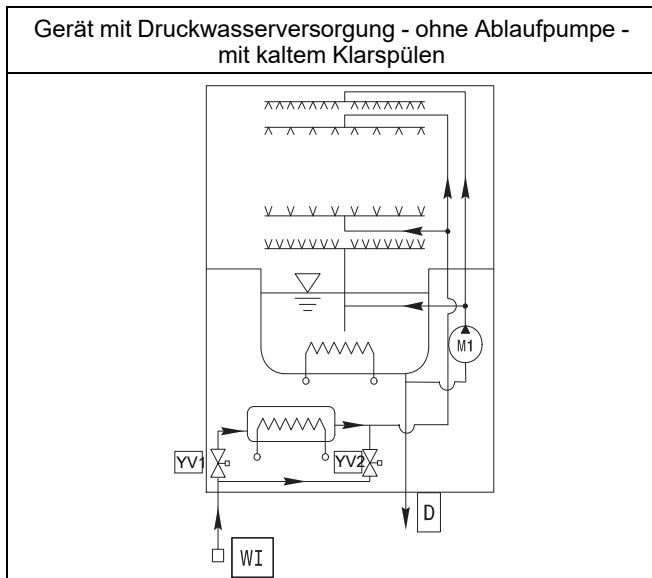
Geräte mit dem Watermark-Zeichen müssen entsprechend den australischen Vorschriften für Gas- und Wasserinstallationen (PCA) installiert werden.



### LEGENDE

<b>WI</b>	Wasserzulauf
<b>D</b>	Wasserablauf
<b>M1</b>	Reinigungspumpe
<b>M2</b>	Boosterpumpe
<b>M3</b>	Laugenpumpe
<b>YV1</b>	Wasserzulauf-Magnetventil
<b>YV2</b>	Kaltwasser-Klarspülen Magnetventil

## E.7 Wasseranschlüsse



## E.8 Elektrische Anschlüsse

- Der Schutzleiter auf der Seite der Klemmenleiste muss länger (max. 20 mm) als die Phasenleiter sein.
- Der Stecker muss auch nach der Aufstellung des Geräts am Installationsort zugänglich sein. Sicherstellen, dass der Stecker nicht vom Gerät gequetscht wird. Ein beschädigtes Netzkabel kann überhitzen und in Brand geraten oder einen Kurzschluss verursachen.
- Sicherstellen, dass die Steckdose einwandfrei geerdet ist.
- Schließen Sie den Netzstecker erst am Ende der Installation an die Netzsteckdose an.
- Verwenden Sie stets eine korrekt installierte und gegen elektrischen Schlag geschützte Steckdose (RCD).
- Verwenden Sie keine Mehrfachsteckdosen und Verlängerungskabel.
- Ziehen Sie nicht am Netzkabel, um das Gerät von der Stromversorgung zu trennen, sondern immer am Netzstecker.
- Berühren Sie Netzkabel und Netzstecker nicht mit nassen Händen.
- Die Ausrüstung muss ebenfalls ein Potenzialausgleichssystem umfassen, das über die Schraube EQ (siehe Installationszeichnung) mit dem Symbol angeschlossen wird. Der vorgeschriebene Mindestquerschnitt des Potenzialausgleichskabels beträgt 10 mm<sup>2</sup>.
- Nur für GB und Irland: Das Gerät hat einen 13-A-Netzstecker. Zur Auswechslung der Sicherung im Netzstecker eine ASTA (BS 1362) Sicherung mit Stromfestigkeit 13 A verwenden.

## E.9 Sicherheitsvorrichtungen

- Ein in die Wicklungen der Elektropumpe eingebauter Überlastungsschutz mit automatischer Rückstellung unterbricht die Stromversorgung der Pumpe bei Betriebsstörungen.
- Eine Vorrichtung verhindert im Falle eines Defekts der Wasserleitung, dass das Wasser des Durchlauferhitzers in das Wasserversorgungsnetz zurückläuft.
- Ein mit dem Abfluss verbundenes Überlaufrohr sorgt für einen stets konstanten Wasserstand im Tank.



- Bei zu hohem Wasserstand im Tank schaltet sich die Absaugpumpe (so vorhanden) automatisch ein und pumpt das überschüssige Wasser ab.



#### WICHTIGE HINWEISE

Der Hersteller lehnt bei Missachtung der Unfallverhütungsvorschriften jegliche Haftung ab.

### E.10 Spülmittel-/Klarspülmitteldosierer und Vorrüstungen



#### WICHTIGE HINWEISE

Bei Anschluss der Maschine an eine Wasserenthärtungs- und/oder Umkehrosmoseanlage informieren Sie sich bitte beim Reinigungsmittelhersteller über spezielle Produkte.



#### VORSICHT

Die peristaltischen Dosierer (Spülmittel und Klarspülmittel) und der Innenschlauch des Klarspülmitteldosierers müssen regelmäßig (mindestens 1- oder 2-mal jährlich) oder nach längeren Stillstandzeiten der Maschine gereinigt werden.

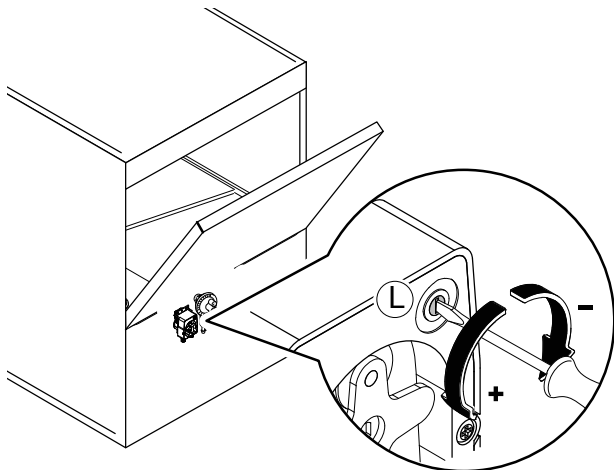


#### HINWEIS!

Falls peristaltische Dosierer in der Maschine installiert sind, erfolgt die Dosierung des Spülmittels automatisch mit der gewünschten Konzentration. Die Konzentration des Spülmittels richtet sich nach dem Typ des verwendeten Produkts und der Wasserhärte (lesen Sie dazu die Angaben auf dem Produkt).

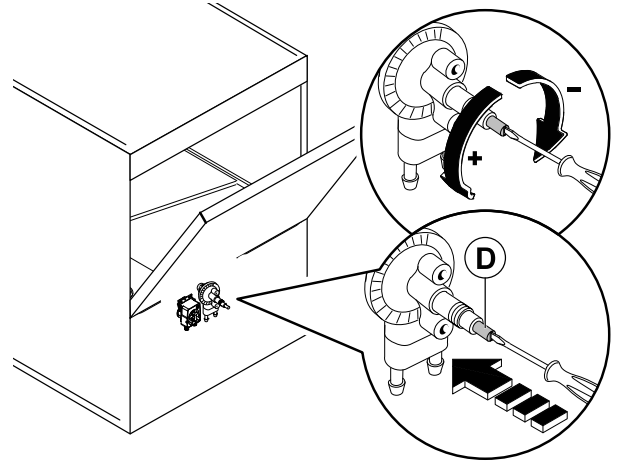
#### Geschirrspülmaschine mit eingebautem peristaltischem Flüssigspülmitteldosierer (je nach Modell)

1. Stellen Sie mit der Schraube "L" die gewünschte Dosiermenge ein (siehe die folgende Abbildung). Die Einstellung der von der Pumpe geförderten Spülmittelmenge muss genau den Angaben des Spülmittelherstellers entsprechen. Diese Menge wird normalerweise in g/l angegeben und hängt von der Wasserhärte ab.



#### Geschirrspüler mit eingebautem Klarspülmitteldosierer mit Membranpumpe

2. Die Pumpe ist in Geräten mit Druckwasserkreislauf installiert.  
Um die Membran-Dosierpumpe von Hand zu betätigen, drücken Sie auf Schraube "D".  
Zur Änderung der Dosiermenge verstellen Sie die Schraube "D" entsprechend.



#### WICHTIGE HINWEISE

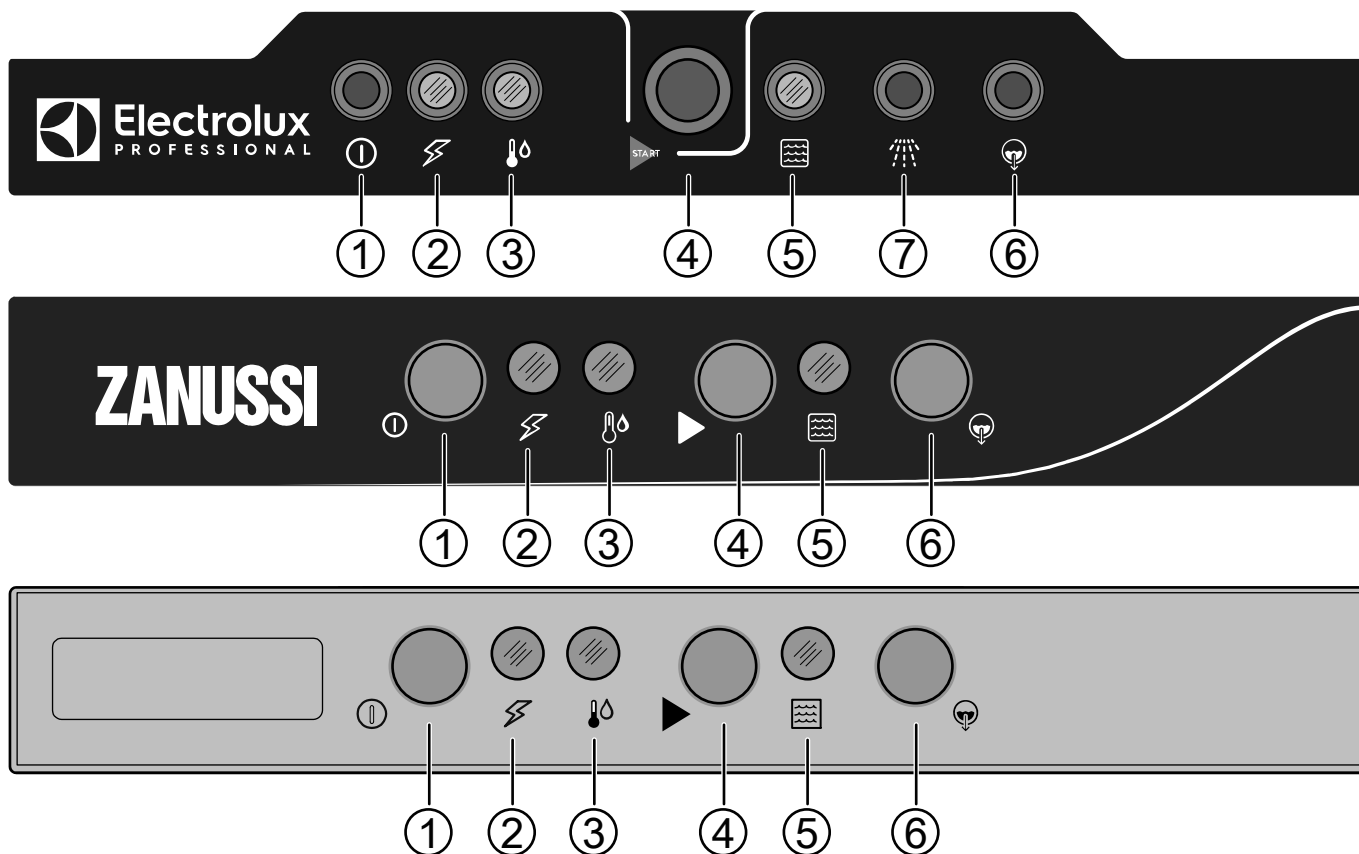
Bei einem Wechsel des Spülmittel- oder Klarspülmitteltyps (selbst wenn diese vom selben Hersteller stammen) müssen Sie die Eintritts- und Austrittsleitungen mit klarem Wasser ausspülen, bevor Sie die neuen Spül-/Klarspülmittelbehälter anschließen. Das Vermischen unterschiedlicher Spül-/Klarspülmitteltypen würde eine Kristallbildung bewirken, welche die Dosierpumpe zerstören kann. Die Nichtbeachtung dieser Anweisung enthebt den Hersteller von jeglicher Haftungsverpflichtung.

#### E.10.1 Schlauchanschluss an Spülmittel- und Klarspülmittel-Behälter

- Schneiden Sie den beiliegenden Schlauch in zwei Hälften.
- Befestigen Sie den Filter und das Gewicht an einem Ende des Saugschlauchs und schließen Sie das andere Ende an den Zulaufanschluss der Spülmittelpumpe an. Bringen Sie die Spülmittel-Einspüldüse in der Tanköffnung an.
- Schließen Sie den zweiten Schlauch zwischen dem Austrittsanschluss der Spülmittelpumpe und der Einspüldüse an. Setzen Sie den Schlauch mit dem Filter und dem Gewicht in den Spülmittelbehälter ein.

## F BESCHREIBUNG DER BEDIENBLENDE

### F.1 Beschreibung der Bedienblende



- 1** Ein/Aus-Taste.  
Drücken Sie auf diese Taste, um das Gerät einzuschalten. Drücken Sie zum Ausschalten erneut die Taste.
- 2** Anzeige EIN  
Wenn das Gerät eingeschaltet ist, leuchtet diese Anzeige.
- 3** Wassertemperaturanzeige.  
Wenn das Wasser in Tank und Boiler die Betriebstemperatur erreicht hat, leuchtet diese Anzeige.
- 4** START-Taste.  
Diese Taste startet das Spülprogramm. Dieses Programm eignet sich zum Spülen von normal verschmutztem Geschirr.

- 5** Spülprogramm-Anzeige.  
Diese Anzeige leuchtet, wenn Sie das Spülprogramm starten. Sie ist nach Abschluss des Spülprogramms verlöscht.
- 6** Abpumpen-Taste.  
Drücken Sie diese Taste, um das Wasser aus dem Spültank abzulassen. Nach der Wahl des Programms leuchtet die Kontrollleuchte in der Taste. Diese Option ist nur bei Modellen mit Ablaufpumpe verfügbar.
- 7** Klarspülen-Taste (Verfügbarkeit je nach Modell).  
Drücken Sie diese Taste, um ein kaltes Klarspülen am Ende des Spülprogramms zu aktivieren. Diese Option wird für Gläser empfohlen.

## G INBETRIEBNAHME

### G.1 Vorkontrollen, Einstellungen und Probetrieb



#### WARNUNG

Diese Arbeiten dürfen nur von geschulten Fachkräften ausgeführt werden, die mit persönlicher Schutzausrüstung (Sicherheitsschuhen, Schutzhandschuhen, Augenschutz usw.) und geeigneten Werkzeugen und Hilfsmitteln ausgestattet sind.

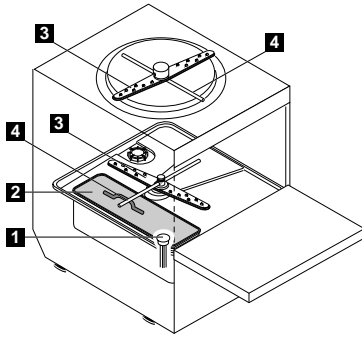
#### Kontrollen der Elektro- und der Wasseranlage

Vor der Inbetriebnahme der Maschine:

- Elektrische Versorgungsleitungen der Maschine auf ordnungsgemäßen Anschluss prüfen;
- Prüfen, ob Netzspannung und -frequenz den Angaben in der Tabelle der technischen Daten (*C TECHNISCHE DATEN*) entsprechen;
- Wasserzulauf- und Wasserablaufschläuche auf ordnungsgemäßen Anschluss prüfen (siehe Abschnitt E.6 *Wasseranschluss*);
- Prüfen, ob alle Schutzverkleidungen, Sicherheitsvorrichtungen und Not-Aus-Schalter vorhanden und funktionstüchtig sind.

## Kontrolle der Anordnung der Tankkomponenten

- Vergewissern Sie sich, dass der Überlauf "1", der Tankfilter "2" (je nach Modell), der obere und untere Spülarms "3" und der obere und untere Spülarms "4" korrekt eingebaut sind (siehe die nachstehende Abbildung).



## H FEHLERSUCHE

### H.1 Allgemeine Fehlersuche

Störung	Art der Störung	Mögliche Ursachen	Abhilfemaßnahmen
Die Geschirrspülmaschine startet nicht.	Störabschaltung	Die Geschirrspülmaschine ist nicht mit dem Stromnetz verbunden.	Prüfen, ob der Hauptschalter des Geräts auf EIN geschaltet ist.
		Die Tür ist geöffnet.	Die Tür schließen.
		Der Wasserhahn ist geschlossen.	Den Wasserhahn öffnen.
		Der Wasserzulaufilter ist verstopft.	Den Wasserzulaufilter reinigen.
		Zu geringer Druck im Wasserkreislauf.	Prüfen, ob die Wasserversorgung den Mindestdruck aufweist.
		Überlaufrohr nicht eingesetzt (nur für Geräte ohne Ablaufpumpe).	Das Überlaufrohr vorschriftsgemäß einsetzen.
Die Geschirrspülmaschine reinigt das Geschirr nicht ausreichend.	Leistungsmin- derung.	Keine Vorreinigung des Geschirrs vor dem Einsetzen in die Spülkörbe	Die Teller vor dem Einsetzen in die Spülkörbe von Speiseresten säubern.
		Die Spülarms sind durch feste Speisereste verstopft. Die Speisereste wurden nicht von den Tellern entfernt.	Prüfen, ob die Düsen durch Speisereste verstopft sind.
		Die Spülarms sind nicht vorschriftsgemäß installiert.	Den einwandfreien Zustand der Spülarms überprüfen. Die Spülarms herausnehmen und neu einsetzen.
		Die Teller sind nicht korrekt in die Spülkörbe eingesetzt.	Prüfen, ob die Teller korrekt in den Spülkörben positioniert sind.
		Die Dosierung des Spülmittels ist nicht korrekt.	Das Kundendienstzentrum zwecks Empfehlungen zu Spülmittel und Klarspülmittel kontaktieren.
		Der Spülmitteltank ist leer.	Prüfen, ob sich Spülmittel im Behälter befindet und diesen bei Bedarf auffüllen.
		Die Spülmittelpumpe funktioniert nicht.	Das Kundendienstzentrum zwecks Empfehlungen zu Spülmittel und Klarspülmittel kontaktieren.
		Der Spültank-Saugfilter ist verschmutzt.	Den Spültank-Saugfilter gründlich reinigen.

<b>Störung</b>	<b>Art der Störung</b>	<b>Mögliche Ursachen</b>	<b>Abhilfemaßnahmen</b>
Gläser und Teller werden nicht einwandfrei getrocknet.	Leistungsmin- derung.	Der Behälter für Klarspülmittel ist leer.	Prüfen, ob sich Klarspülmittel im Behälter befindet und diesen bei Bedarf auffüllen.
		Die Klarspülmittelpumpe funktioniert nicht.	Das Kundendienstzentrum zwecks Empfehlungen zu Spülmittel und Klarspülmittel kontaktieren.
		Die Wassertemperatur des Klarspülmoduls ist zu niedrig.	Den Kundendienst anrufen.
		Schaumiges Spülmittel im Spültank enthalten.	Prüfen, ob die Teller vor dem Einsetzen in die Geschirrspülmaschine in schaumiges Spülmittel (z. B. Handspülmittel) getaucht wurden. Für professionelle Geschirrspülmaschinen ausschließlich "nicht schäumende" Produkte verwenden.
Kondensation an Gläsern.	Leistungsmin- derung.	Der Behälter für Klarspülmittel ist leer.	Prüfen, ob sich Klarspülmittel im Behälter befindet, und bei Bedarf nachfüllen.
		Die Klarspülmittelpumpe funktioniert nicht.	Das Kundendienstzentrum zwecks Empfehlungen zu Spülmittel und Klarspülmittel kontaktieren.
Flecken an den Gläsern.	Leistungsmin- derung.	Schaumiges Spülmittel im Spültank enthalten.	Für professionelle Geschirrspülmaschinen ausschließlich "nicht schäumende" Produkte verwenden.
		Die Dosierung des Klarspülmittels ist nicht korrekt.	Das Kundendienstzentrum zwecks Empfehlungen zu Spülmittel und Klarspülmittel kontaktieren.
		Die Wasserhärte ist zu hoch oder zu niedrig.	Die Spülmittel- und Klarspülmittelmenge korrekt einstellen. Das Kundendienstzentrum zwecks Empfehlungen zu Spülmittel und Klarspülmittel kontaktieren.
Zu viel Schaum im Spültank.	Leistungsmin- derung.	Am Geschirr finden sich Rückstände von Speisen oder Spülmittel für die manuelle Vorreinigung.	Die Speisen- bzw. Spülmittelrückstände vom Geschirr entfernen.
		Die Spülwassertemperatur ist zu niedrig.	Das Kundendienstzentrum zwecks Empfehlungen zu Spülmittel und Klarspülmittel kontaktieren und dann die Temperatur entsprechend der Spülmittelspezifikation einstellen.
		Schaumiges Spülmittel im Spültank enthalten.	Den Spültank entleeren und neu mit Wasser füllen, bis der Schaum beseitigt ist.
Schlieren oder Flecken an den Gläsern.		Zu viel Klarspülmittel.	Die Klarspülmittelmenge verringern. Das Kundendienstzentrum zwecks Empfehlungen zu Spülmittel und Klarspülmittel kontaktieren.
Zu niedriger Druck an den Spülarmen.	Leistungsmin- derung	Der Tankfilter ist verschmutzt. Der Waschpumpenfilter ist verstopft. Der Wasserablaufschlauch ist verstopft. Die Waschpumpe funktioniert nicht vorschriftsgemäß.	Den Tankfilter reinigen. Den Waschpumpenfilter reinigen. Den Kundendienst anrufen. Den Kundendienst anrufen.
Zu niedriger Druck an den Klarspülarmen.	Leistungsmin- derung	Die Klarspülarme sind verstopft. Der Wasserdruck hinter dem Druckminderer ist geringer als 1 bar.	Die Klarspülarme reinigen. Den Kundendienst anrufen.
Die Geschirrspülmaschine ist ausgeschaltet, das Gerät füllt jedoch weiterhin Wasser nach.	Leistungsmin- derung	Das Zulaufventil ist defekt.	Den Wasserzulaufhahn bzw. die Hähne zudrehen und den Kundendienst anrufen.

Störung	Art der Störung	Mögliche Ursachen	Abhilfemaßnahmen
Die Spülprogramm-Anzeige ist ausgeschaltet.	Leistungsmin- derung	Das Wasser im Waschtank erreicht nicht die eingestellte Temperatur.	Den Kundendienst anrufen.
		Das Wasser im Boiler erreicht nicht die eingestellte Temperatur.	Den Kundendienst anrufen.
Die Waschpumpe funktioniert nicht.	Störabschal- tung	Die Waschpumpe ist verstopft.	Den Kundendienst anrufen.
Die Ablaufpumpe funktioniert nicht.	Leistungsmin- derung	Die Ablaufpumpe ist verstopft.	Den Kundendienst anrufen.

**Falls das Problem nach den oben beschriebenen Überprüfungen weiterhin besteht, unter Angabe der folgenden Informationen den Kundendienst kontaktieren:**

- A. Art der Störung
- B. PNC (Produktionscode) des Geräts
- C. Die Ser.nr. (Seriennummer des Geräts).



**WICHTIGE HINWEISE**

Produktionscode und Seriennummer sind zur Identifikation von Gerätetyp und Produktionsdatum unerlässlich.



**HINWEIS!**

Detailinformationen zur Fehlersuche finden Sie in der ausführlichen Bedienungsanleitung auf der Website.





CE