

# Lave-verres et tasses pour bars



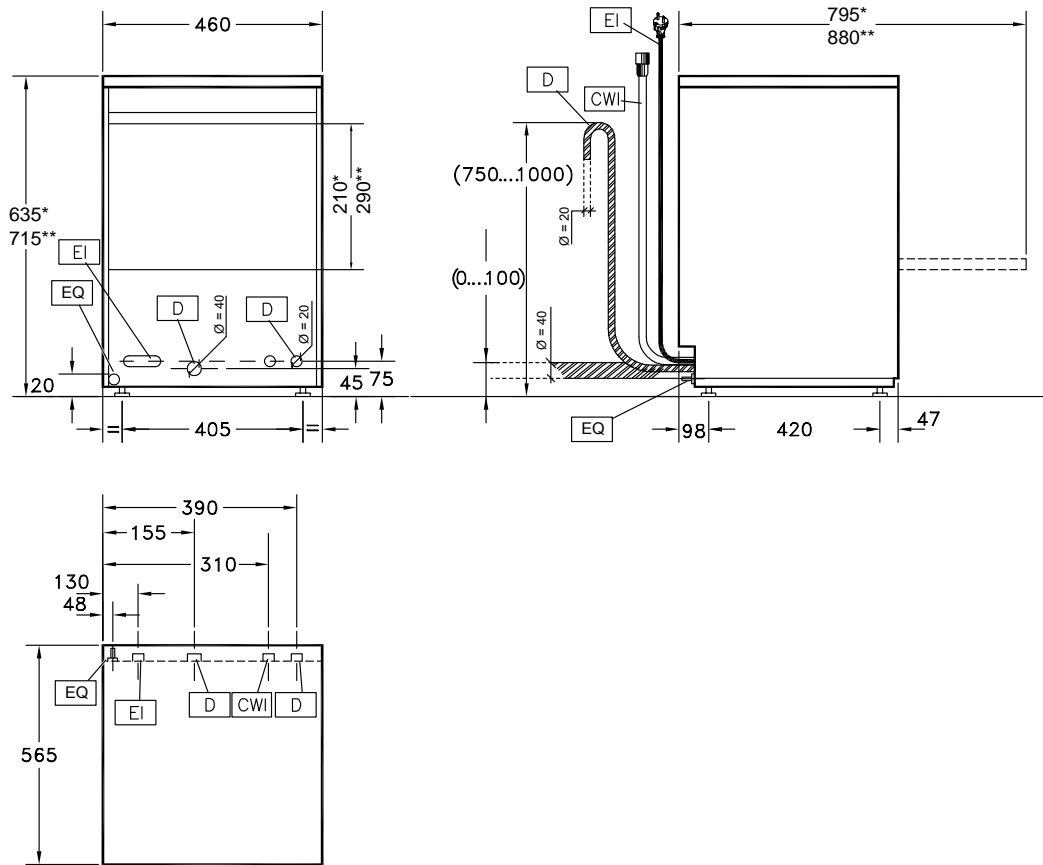
---

FR Instructions d'installation



59566V001- 2021.08

# Schéma d'installation



\* = Version courte

\*\* = Version étroite

EI = Entrée alimentation électrique

CWI = Tuyau d'arrivée d'eau avec raccords  $\varnothing = 3/4"$  G

XD = Conduite d'arrivée de détergent


EQ = Vis équipotentielle

D = Tuyau de vidange d'un diamètre interne de :

$\varnothing = 40$  mm (Uniquement pour modèles avec vidange par gravité)

$\varnothing = 20$  mm (Uniquement pour modèles avec pompe de vidange)


## Préambule

 Lire attentivement les instructions suivantes, y compris les conditions de garantie, avant d'installer et d'utiliser la machine.

Visiter notre site Web [www.electroluxprofessional.com](http://www.electroluxprofessional.com) et ouvrir la section Support pour :

---

 Enregistrer le produit

 Recevoir des trucs et astuces sur le produit et des informations sur l'entretien et la réparation

---

Le Manuel d'instructions pour l'installation, l'utilisation et l'entretien (ci-après dénommé le « Manuel ») fournit à l'utilisateur des informations utiles pour utiliser correctement et en toute sécurité la machine (ou l'"appareil").

Tout ce qui suit ne doit en aucun cas être considéré comme une longue liste d'avertissements contraignante, mais plutôt comme une série d'instructions destinées à améliorer, à tous les égards, les performances de la machine et surtout à éviter des dommages corporels ou matériels résultant de procédures d'utilisation et de gestion inadéquates.

Il est essentiel que toutes les personnes chargées du transport, de l'installation, de la mise en service, de l'utilisation, de l'entretien, de la réparation et du démontage de la machine, consultent et lisent attentivement ce Manuel avant de procéder aux différentes opérations et ce, afin de prévenir toute manœuvre erronée et non appropriée susceptible de nuire à l'intégrité de la machine ou à la sécurité des personnes. Il est recommandé d'informer périodiquement l'utilisateur sur les consignes en matière de sécurité. En outre, il est important d'instruire et de communiquer les consignes d'utilisation et d'entretien de l'appareil au personnel autorisé à intervenir sur la machine.

Il est également important que le Manuel soit toujours à la disposition de l'opérateur et soigneusement conservé sur le lieu d'utilisation de l'appareil afin qu'il soit immédiatement à portée de main pour être consulté en cas de doutes et chaque fois que les circonstances le requièrent.

Après avoir lu ce Manuel, si des doutes ou des incertitudes persistent quant à l'utilisation de l'appareil, ne pas hésiter à contacter le Fabricant ou le SAV agréé, qui sera toujours à disposition pour garantir un service rapide et soigné, en vue d'assurer un meilleur fonctionnement et une efficacité optimale de l'appareil. Pour rappel, les normes en matière de sécurité, d'hygiène et de protection de l'environnement en vigueur dans le pays d'installation doivent toujours être respectées à toutes les phases d'utilisation de la machine. Il incombe, par conséquent, à l'utilisateur de s'assurer que l'appareil est démarré et utilisé uniquement dans les conditions de sécurité optimales prévues pour les personnes, les animaux et les choses.



### IMPORTANT

- Le fabricant décline toute responsabilité en cas d'opérations effectuées sur l'appareil au mépris des instructions de ce Manuel.
- Le fabricant se réserve le droit de modifier, sans préavis, les caractéristiques des appareils présentés dans cette publication.
- Toute reproduction, même partielle, du présent Manuel est interdite.
- Ce Manuel est disponible en format numérique. À cet effet :
  - contacter le concessionnaire ou le service clientèle ;
  - téléchargement du dernier manuel mis à jour sur le site internet ;
- Le Manuel doit être toujours conservé à côté de la machine, dans un lieu d'accès aisé. Les opérateurs et le personnel préposées à l'utilisation et à l'entretien de la machine doivent pouvoir le trouver et le consulter facilement à tout moment.

# Table des matières

A	CONSIGNES DE SÉCURITÉ .....	6
A.1	Informations générales .....	6
A.2	Sécurité générale .....	6
A.3	Équipements de protection individuelle.....	7
A.4	Transport, manutention et stockage.....	8
A.5	Installation et montage.....	8
A.6	Raccordement de l'eau .....	8
A.7	Branchement électrique .....	9
A.8	Nettoyage et entretien de l'appareil.....	9
A.9	Service.....	10
A.10	Élimination de l'emballage .....	10
A.11	Mise au rebut de la machine .....	10
B	INFORMATIONS GÉNÉRALES .....	10
B.1	Introduction .....	10
B.2	Définitions.....	10
B.3	Données d'identification de la machine et du fabricant .....	11
B.4	Comment déterminer les données techniques .....	11
	B.4.1 Comment interpréter la description de fabrication.....	11
B.5	Référence type .....	12
B.6	Responsabilités .....	12
B.7	Droits d'auteur .....	12
B.8	Conservation du Manuel .....	12
B.9	Destinataires du Manuel .....	12
C	DONNÉES TECHNIQUES.....	12
C.1	Caractéristiques techniques générales.....	12
C.2	Caractéristiques du câble d'alimentation électrique.....	13
C.3	Caractéristiques de l'alimentation électrique.....	13
D	TRANSPORT, MANUTENTION ET STOCKAGE .....	13
D.1	Introduction .....	13
D.2	Transport : Instructions à l'intention du transporteur .....	14
D.3	Manutention .....	14
	D.3.1 Procédures pour les opérations de manutention .....	14
	D.3.2 Translation .....	14
	D.3.3 Pose de la charge .....	14
D.4	Stockage .....	14
D.5	Déballage .....	14
E	INSTALLATION ET MONTAGE .....	14
E.1	Introduction .....	14
E.2	Requêtes et charges du Client.....	14
E.3	Caractéristiques du lieu d'installation .....	14
E.4	Mise en place .....	15
E.5	Élimination de l'emballage .....	15
E.6	Raccordements hydrauliques.....	15
E.7	Circuits hydrauliques .....	16
E.8	Connexions électriques.....	16
E.9	Dispositifs de sécurité.....	16
E.10	Prédispositions et doseurs de détergent/produit de rinçage .....	17
	E.10.1 Raccordement des flexibles aux bacs à détergent et produit de rinçage.....	17
F	DESCRIPTION DU BANDEAU DE COMMANDE.....	18
F.1	description du bandeau de commande.....	18
G	MISE EN SERVICE.....	18
G.1	Contrôles préliminaires, réglages et tests de fonctionnement .....	18
H	RECHERCHE DES PANNES .....	19
H.1	Diagnostic général des pannes.....	19

---

## A CONSIGNES DE SÉCURITÉ

---

### A.1 Informations générales

Afin de pouvoir utiliser cet appareil en toute sécurité et comprendre correctement le Manuel, il est recommandé d'avoir une bonne connaissance des termes et des conventions typographiques utilisés dans la documentation. Afin de distinguer et d'être en mesure de reconnaître aisément les différents types de danger, les symboles suivants sont utilisés dans le présent Manuel :



#### **AVERTISSEMENT**

Danger pour la santé et la sécurité des opérateurs



#### **AVERTISSEMENT**

Risque d'électrocution - tension dangereuse.



#### **ATTENTION**

Risque de détérioration de l'appareil ou du produit traité.



#### **IMPORTANT**

Instructions ou informations importantes concernant le produit



Équipotentialité



Lire attentivement toutes les instructions avant d'utiliser l'appareil



Détails et explications






### A.2 Sécurité générale

- Cet appareil n'est pas destiné à être utilisé par des personnes (enfants compris) dont les capacités physiques, sensorielles ou mentales, ou le manque d'expérience et de connaissances les empêchent d'utiliser la machine lorsqu'elles sont sans surveillance ou en l'absence d'instructions imparties par une personne responsable de leur sécurité.
- Ne pas laisser les enfants jouer avec la machine.
- Tenir tous les emballages et les détergents hors de portée des enfants.
- Le nettoyage et l'entretien ne doivent jamais être confiés à des enfants laissés sans surveillance.
- Pour les équipements de protection individuelle adaptés, consulter le chapitre "A.3 Équipements de protection individuelle".
- Plusieurs illustrations du présent manuel représentent la machine ou certaines de ses parties, sans protections ou avec des protections retirées. Ceci dans le seul but de simplifier les explications. Ne pas installer la machine sans dispositifs de protection ou avec des dispositifs désactivés.
- Il est interdit de retirer, d'altérer ou de rendre illisibles les étiquettes et signaux de sécurité, de danger et d'obligation présents sur la machine.
- Il est interdit de retirer ou de manipuler les protections de la machine.
- Avant d'installer la machine, toujours consulter le manuel d'installation qui indique les procédures correctes et fournit d'importantes consignes de sécurité.

- L'accès à la zone de travail est interdit au personnel non autorisé.
- Tenir tout produit ou objet inflammable à l'écart de la zone de travail.
- Les opérations de positionnement, d'installation et de démontage doivent être effectuées par le personnel spécialisé, conformément aux normes de sécurité en vigueur, aussi bien pour l'outillage utilisé que pour les modalités d'intervention.

### A.3 Équipements de protection individuelle

Tableau récapitulatif des équipements de protection individuelle (EPI) à utiliser durant les différentes phases d'utilisation de la machine.

Phase	Vêtements de protection 	Chaussures de travail 	Gants 	Lunettes 	Casque 
Transport	—	●	○	—	○
Manutention	●	●	○	—	—
Déballage	○	●	○	—	—
Montage	○	●	● <sup>1</sup>	—	—
Emploi courant	●	●	● <sup>2</sup>	○	—
Réglages	○	●	—	—	—
Nettoyage normal	○	●	● <sup>1-3</sup>	○	—
Nettoyage exceptionnel	○	●	● <sup>1-3</sup>	○	—
Entretien	○	●	○	—	—
Démontage	○	●	○	○	—
Démolition	○	●	○	○	—
<b>Légende :</b>					
●	<b>EPI PRÉVU</b>				
○	<b>EPI À DISPOSITION OU À UTILISER SI NÉCESSAIRE</b>				
—	<b>EPI NON PRÉVU</b>				

1. Pendant ces opérations, porter des gants résistants aux coupures. À noter que la non-utilisation d'équipements de protection individuelle de la part des opérateurs, du personnel spécialisé ou des utilisateurs peut exposer à d'éventuels problèmes de santé (en fonction du modèle).

2. Pendant ces opérations, porter des gants résistants à la chaleur et adaptés au contact avec l'eau et les substances utilisées (se référer à la fiche de données de sécurité des substances utilisées pour les informations concernant les EPI requis). À noter que la non-utilisation d'équipements de protection individuelle de la part des opérateurs, du personnel spécialisé ou des utilisateurs peut exposer à un risque chimique et provoquer d'éventuels problèmes de santé (en fonction du modèle).

3. Pendant ces opérations, porter des gants adaptés au contact avec les substances chimiques utilisées (se référer à la fiche de données de sécurité des substances utilisées pour les informations concernant les EPI requis). À noter que la non-utilisation d'équipements de protection individuelle de la part des opérateurs, du personnel spécialisé ou des utilisateurs peut exposer à un risque chimique et provoquer d'éventuels problèmes de santé (en fonction du modèle).

## **A.4 Transport, manutention et stockage**

- Compte tenu des dimensions de la machine, il n'est pas possible, pendant la phase de transport, de manutention et de stockage, d'empiler des machines les unes sur les autres ; par conséquent, d'éventuels risques de renversement de charges pour empilage sont exclus.
- Durant les phases de chargement et de déchargement, il est interdit de se tenir sous des charges suspendues. L'accès à la zone de travail est interdit au personnel non autorisé.
- Le poids de l'appareil ne suffit pas pour le maintenir immobile.
- Pour lever la machine, il est interdit de l'ancrer à des parties mobiles ou faibles, telles que : carters, canalisations électriques, parties pneumatiques, etc.
- Ne jamais pousser ou tirer la machine pour la déplacer, car elle pourrait se renverser. Utiliser un outillage approprié pour soulever la machine.
- Le personnel chargé du transport, de la manutention et du stockage de la machine doit obligatoirement avoir été formé et entraîné à l'utilisation des systèmes de levage et à l'adoption des dispositifs de protection individuels appropriés au type d'opération à effectuer.

## **A.5 Installation et montage**

- Suivre les instructions d'installation fournies avec la machine.
- Ne pas installer une machine endommagée. Les pièces éventuellement manquantes ou défectueuses doivent être remplacées par des pièces originales.
- Ne modifier en aucun cas les pièces fournies avec la machine.
- Avant toute procédure d'installation, couper l'alimentation électrique de la machine. Mettre la machine sous tension seulement à la fin de l'installation.
- l'appareil ne convient pas à une installation à l'extérieur ou dans des environnements exposés à des agents atmosphériques (pluie, rayons directs du soleil, etc.).
- Ne pas installer la machine à plus de 2000 mètres au-dessus du niveau de la mer.
- Veiller à ce que le sol sur lequel la machine sera installée soit plat, stable, résistant à la chaleur et propre.
- S'il est disponible, veiller à installer l'accessoire servant à fixer la machine au sol.
- Utiliser une échelle à crinoline pour les interventions sur les machines très hautes.

## **A.6 Raccordement de l'eau**

- Les raccords hydrauliques doivent être effectués par le personnel spécialisé.
- La machine doit être accordée à l'arrivée d'eau à l'aide des nouveaux jeux de flexibles fournis. Ne pas utiliser d'anciens jeux de flexibles.
- Toujours utiliser un nouveau jeu de joints lorsque la conduite d'arrivée d'eau à la machine est démontée et remontée.
- Avant de raccorder de nouveaux flexibles, des flexibles inutilisés pendant une période prolongée, lorsque des réparations ont été effectuées ou bien lorsque de nouveaux dispositifs ont été montés (compteurs d'eau, etc.), laisser l'eau s'écouler jusqu'à ce qu'elle soit propre et claire.
- La pression de service de l'eau (minimale et maximale) doit être comprise entre :
  - 1.8 bar [180 kPa] et 3 bar [300 kPa] ;
- Veiller à ce qu'il n'y ait aucune fuite d'eau visible pendant et après la première utilisation de la machine.
- Installer un clapet anti-retour à double battant en amont conformément à la réglementation en vigueur dans le pays d'installation.



## A.7 Branchement électrique

- Les interventions sur les installations électriques doivent être réalisées uniquement par le personnel spécialisé.
- Veiller à ce que les spécifications électriques sur la plaque signalétique correspondent à celles de l'alimentation.
- Installer la machine conformément aux normes de sécurité et aux réglementations locales en vigueur dans chaque pays.
- Tout câble d'alimentation détérioré doit être remplacé par le SAV ou par le personnel spécialisé de façon à prévenir tout risque.
- La machine doit être reliée correctement à la terre. Le fabricant décline toute responsabilité si elle n'est pas mise à la terre correctement.
- Le cas échéant, brancher la machine au circuit de protection équipotentielle  $\nabla$ .
- Pour la protection de la machine contre les courts-circuits et/ou les surcharges, installer un fusible thermique ou un disjoncteur thermomagnétique approprié, ADS (Automatic Disconnection of Supply - Coupure automatique de l'alimentation).
- Pour la protection de la machine contre les courants de fuite, installer un RCD (Residual Current Device - Dispositif à courant résiduel) à réinitialisation manuelle haute sensibilité, adapté aux surtensions de catégorie III.
- Pour la protection contre les contacts indirects (selon le type d'alimentation fournie et la mise à la terre au circuit de protection équipotentielle  $\nabla$ ), consulter le point 6.3.3 de la norme EN 60204-1 (IEC 60204-1) prévoyant l'utilisation de dispositifs de protection qui assurent la coupure automatique en cas de défaut d'isolation dans les systèmes TN ou TT ou, pour les systèmes IT, l'utilisation de contrôleurs d'isolation ou de dispositifs de protection du courant différentiel pour activer la déconnexion automatique (un contrôleur d'isolation doit être fourni pour indiquer un éventuel premier défaut de mise à la terre d'une pièce sous tension, sauf si un dispositif de protection est fourni pour couper le courant en cas de défaut de cette nature. Ce dispositif doit activer un signal sonore et/ou visuel qui doit continuer pendant toute la durée du défaut). Par exemple : dans un système TT, il est nécessaire d'installer en amont de l'alimentation un dispositif à courant résiduel avec courant d'appel (30 mA par exemple) coordonné avec l'installation de mise à la terre du bâtiment où la machine doit être installée.
- Sur tous les lave-vaisselle à avancement automatique, veiller à installer le bouton d'arrêt d'urgence à l'entrée et la sortie. Pour tous les modules supplémentaires installés par la suite, déplacer le bouton d'arrêt d'urgence à l'extrémité de l'équipement.
- Pour tous les modules supplémentaires installés ultérieurement, s'assurer que le cordon d'alimentation électrique est dimensionné correctement.

## A.8 Nettoyage et entretien de l'appareil

- Pour les équipements de protection individuels appropriés, voir "A.3 Équipements de protection individuelle".
- Avant de procéder à l'entretien, mettre la machine hors tension. Mettre la machine hors tension et débrancher délicatement le cordon électrique, le cas échéant.
- En fonction du modèle et du type de branchement électrique, pendant les opérations d'entretien, placer le cordon et la fiche de sorte que l'opérateur chargé de l'intervention puisse toujours les voir.
- Ne pas toucher la machine avec les mains et/ou les pieds humides ou nus.
- Il est interdit d'enlever les protections de sécurité.
- Utiliser une échelle à crinoline pour les interventions sur les machines très hautes.

- Respecter formellement les consignes pour les interventions d'entretien courant et extraordinaire. Le non-respect de ces consignes peut entraîner des risques pour le personnel.
- Le contact avec des substances chimiques (par ex. : détergent, produit de rinçage, détartrant, etc.) sans prendre les mesures de sécurité qui s'imposent (par ex., équipements de protection individuelle) peut exposer à un risque chimique et nuire à la santé. Par conséquent, toujours consulter les fiches de sécurité et les étiquettes des produits utilisés.

## Réparation et entretien exceptionnel

- Les réparations et les entretiens extraordinaires doivent être confiés exclusivement au personnel spécialisé autorisé. Le fabricant décline toute responsabilité en cas de défaillance ou de dégât résultant de l'intervention d'un technicien non autorisé par le fabricant, auquel cas la garantie originale du fabricant sera invalidée.

### A.9 Service

- Seules les pièces de rechange d'origine peuvent garantir la sécurité de l'appareil.

### A.10 Élimination de l'emballage

- Éliminer les emballages conformément à la réglementation en vigueur dans le pays d'installation.

### A.11 Mise au rebut de la machine

- Les interventions sur les équipements électriques, mis hors tension, sont exclusivement réservées au personnel spécialisé.
- Les opérations de démontage doivent être effectuées par le personnel spécialisé.
- Avant de se débarrasser de l'appareil, le rendre inutilisable en coupant son câble d'alimentation et en détruisant tout dispositif de fermeture des compartiments afin d'éviter tout risque d'emprisonnement à l'intérieur.
- Pour les équipements de protection individuels appropriés, voir "A.3 Équipements de protection individuelle".
- Au moment de la démolition de la machine, le marquage "CE", le présent Manuel et les autres documents relatifs à l'appareil devront être détruits.



## IMPORTANT

Conserver cette notice en lieu sûr pour toute consultation future.

## B INFORMATIONS GÉNÉRALES

### B.1 Introduction

Ci-dessous, quelques informations sur l'usage auquel cet appareil est destiné, les essais effectués, les symboles utilisés (qui distinguent et permettent de reconnaître le type de mise en garde), les définitions des termes utilisés dans le manuel et des informations utiles à l'utilisateur de l'appareil.

### B.2 Définitions

Les définitions relatives aux différents termes utilisés dans le présent Manuel sont énoncées ci-après. Il est conseillé de les lire attentivement avant toute utilisation de l'appareil.

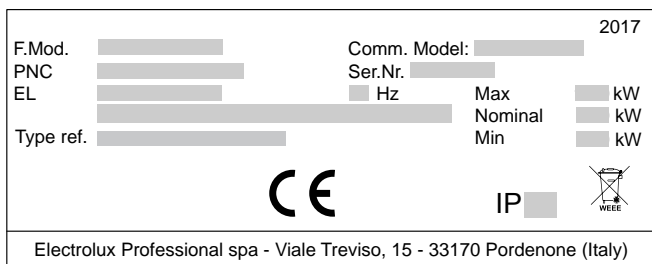
Opérateur	Personne préposée à l'installation, au réglage, à l'utilisation, à l'entretien, au nettoyage, à la réparation et au transport de la machine.
Fabricant	Electrolux Professional SPA ou tout SAV agréé par Electrolux Professional SPA.

Opérateur préposé à l'emploi courant de la machine	Opérateur qui a été informé, formé et instruit quant aux tâches à réaliser et aux risques liés à l'utilisation courante de la machine.
SAV ou technicien spécialisé	Opérateur instruit/formé par le fabricant qui, grâce à sa formation professionnelle, à son expérience, à son instruction spécifique, à ses connaissances des réglementations contre les risques d'accident, est en mesure d'évaluer les interventions à effectuer sur l'appareil, de reconnaître et d'éviter les risques. Ses compétences professionnelles couvrent les domaines de la mécanique, de l'électrotechnique et de l'électronique.
Danger	Source de lésions ou de nuisances potentielles pour la santé.
Situation de danger	Toute opération présentant un ou plusieurs risques pour l'Opérateur.

Risque	Probabilité de lésions ou de risques graves pour la santé en situation de danger.
Protections	Mesures de sécurité consistant à utiliser des moyens techniques spécifiques (écrans et dispositifs de sécurité) destinés à protéger les opérateurs contre les dangers.
Écran de protection	Élément d'un appareil utilisé de manière spécifique dans le but de fournir une protection par une barrière physique.
Dispositif de sécurité	Un dispositif (autre qu'un dispositif de protection) qui élimine ou réduit le risque, pouvant être utilisé seul ou avec un dispositif de protection.
Client	La personne qui a acheté l'appareil ou qui le gère et l'utilise (par exemple, société, chef d'entreprise, entreprise).
Dispositif d'arrêt d'urgence	un groupe d'éléments conçu pour la fonction d'arrêt d'urgence ; le dispositif est activé d'un seul geste et empêche ou réduit les dommages aux personnes/machines/objets/animaux.
Électrocution	Décharge accidentelle de courant électrique sur le corps humain.

### B.3 Données d'identification de la machine et du fabricant

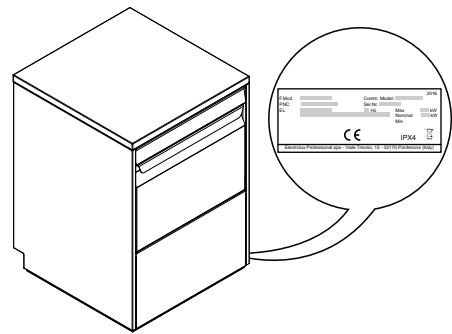
Ci-dessous, la reproduction du marquage ou de la plaque signalétique présente sur la machine :



Les données d'identification et les caractéristiques techniques sont reportées sur la plaque signalétique ; la signification des différentes informations qu'elle contient est indiquée ci-dessous :

F.Mod.	Description de fabrication du produit
Comm.Model	Description commerciale
PNC	Code de production
Ser.No.	Numéro de série
230V 1N~	Tension d'alimentation
—	convertibilité électrique (selon le modèle)
Hz	Fréquence d'alimentation
Max – kW	Puissance max
Nominal – kW	puissance nominale
IPX4	Degré de protection à la poussière et à l'eau
CE	Marquage CE
Electrolux Professional SpA Viale Treviso 15 33170 Pordenone Italie	Fabricant

La plaquette se trouve sur le panneau latéral droit de l'appareil.



### AVERTISSEMENT

Ne pas retirer, falsifier ou rendre illisible le marquage de la machine.



### IMPORTANT

Au moment de la démolition de l'appareil, le marquage devra être détruit.

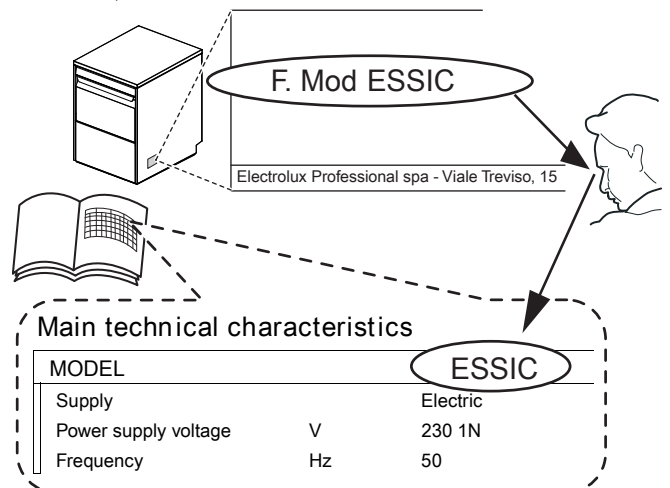


### NOTE!

Se référer aux données figurant sur le marquage de l'appareil pour les relations avec le Constructeur (par exemple : pour une demande de pièces détachées, etc.).

### B.4 Comment déterminer les données techniques

Pour identifier les données techniques, il est nécessaire de lire sur la plaque signalétique la description de fabrication du produit (F. Mod.), d'identifier les données principales de la machine et de consulter le paragraphe C **DONNÉES TECHNIQUES**.



#### B.4.1 Comment interpréter la description de fabrication

La description de fabrication présente sur la plaque signalétique a la signification suivante (quelques exemples sont reportés ci-dessous) :

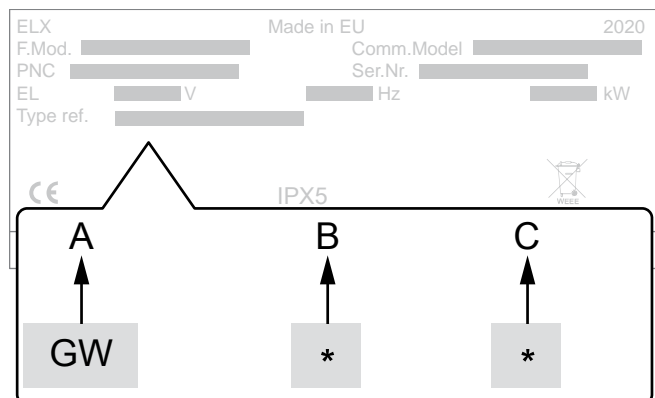
(1)	(2)	(3)	(4)	(5)	(6)	(7)
E	S	I				
Z	S	I	G			
E	S	I	C	B	P	6

(1) Marque E = Electrolux Professional, Z = Zanussi, V = Veetsan.

(2) Dimension S = Version étroite

(3) Type d'isolation	I = Isolation simple
(4 - 7) Options	6 = 60 Hz B = Pompe d'augmentation de pression C = Rinçage à froid D = Pompe à détergent installée P = Pompe de vidange installée G = Pompes à détergent et de vidange installées U = Prise R.-U

## B.5 Référence type



### LÉGENDE

<b>A</b>	Type d'appareil • Lave-verres
<b>B</b>	Type de prise • 0 = sans prise • 1 = prise Shuko (prise de type F) • 2 = prise GB (prise de type G)
<b>C</b>	Type d'architecture • 0 = Électromécanique • 1 = Électronique

## B.6 Responsabilités

**Le fabricant décline toute responsabilité en cas de dommages et d'anomalies de fonctionnement résultant :**

- du non-respect des instructions contenues dans le présent Manuel ;
- de réparations effectuées de manière incorrecte et du remplacement de pièces différentes de celles spécifiées dans le catalogue des pièces détachées (le montage et l'utilisation de pièces et d'accessoires non d'origine peuvent

nuire au fonctionnement de la machine et faire échoir la garantie originale du fabricant) ;

- des opérations réalisées par des membres non spécialisés du personnel ;
- de modifications ou d'interventions non autorisées ;
- de l'absence de maintenance, ou d'une maintenance insuffisante ou inappropriée ;
- de l'utilisation impropre de la machine ;
- d'événements exceptionnels non prévisibles ;
- de l'utilisation de l'appareil par du personnel qui n'a pas été informé et/ou formé ;
- de la non-application des dispositions en vigueur dans le pays d'utilisation en matière de sécurité, d'hygiène et de santé sur le lieu de travail.

Le fabricant décline toute responsabilité en cas de dommages résultant de transformations ou de modifications arbitraires effectuées par l'utilisateur ou par le client.

La responsabilité de l'identification et de la sélection de équipements de protection individuelle adéquats devant être portés par les opérateurs relève de l'employeur, du responsable du lieu de travail ou du technicien d'assistance technique, conformément aux normes en vigueur dans le pays d'utilisation.

Le fabricant décline toute responsabilité pour les inexactitudes qui se sont éventuellement glissées dans le Manuel, suite à des erreurs d'impression ou de traduction.

Tout complément au Manuel d'instructions pour l'installation, l'utilisation et l'entretien que le fabricant estimera utile d'adresser au client devra être conservé avec le Manuel et en fera partie intégrante.

## B.7 Droits d'auteur

Le présent manuel est exclusivement destiné à être consulté par l'opérateur et ne peut être remis à des tiers sans l'autorisation de la société Electrolux Professional.

## B.8 Conservation du Manuel

Le Manuel devra être conservé intact pendant toute la durée de vie de la machine, jusqu'à sa démolition. En cas de cession, de vente, de location, de concession d'usage ou de leasing, le présent Manuel devra toujours accompagner la machine.

## B.9 Destinataires du Manuel

**Ce Manuel s'adresse :**

- au transporteur et aux personnes chargées de la manutention ;
- au personnel chargé de l'installation et de la mise en service ;
- personnel spécialisé - SAV (voir Manuel de service).

# C DONNÉES TECHNIQUES

## C.1 Caractéristiques techniques générales

Modèle		ESI ZSI	ESIG	ESIGU VSIG ZSIG	ESICBP6
Tension d'alimentation :		230V 1N~	230V 1N~	230V 1N~	220 - 230V 1N~
Convertible en :		-	-	-	-
Fréquence	Hz	50	50	50	60
Puissance max.	kW	3,3	3,3	2,3	3,3
Résistances du chauffe-eau	kW	3	3	2	3
Résistances de la cuve	kW	0,8	0,8	0,8	0,8
Pression d'arrivée d'eau	bar [kPa]	1.8 bar [180 kPa] 3 bar [300 kPa]	1.8 bar [180 kPa] 3 bar [300 kPa]	1.8 bar [180 kPa] 3 bar [300 kPa]	1.8 bar [180 kPa] 3 bar [300 kPa]

Modèle		ESI ZSI	ESIG	ESIGU VSIG ZSIG	ESICBP6
Température de l'eau à l'admission	°C [°F]	10 - 55 [50 - 131]	10 - 55 [50 - 131]	10 - 55 [50 - 131]	10 - 55 [50 - 131]
Dureté d'arrivée d'eau	°f/°d/°e	14/8/10 max	14/8/10 max	14/8/10 max	14/8/10 max
Conductivité électrique de l'eau	µS/cm	< 400	< 400	< 400	< 400
Concentration de chlorures dans l'eau	ppm	< 20	< 20	< 20	< 20
Consommation eau pour cycle de rinçage à chaud	l	2,3	2,3	2,3	2,3
Consommation eau pour cycle de rinçage à froid	l	-	-	-	2
Capacité du chauffe-eau	l	5	5	5	5
Capacité de la cuve	l	6	6	6	6
Durée du cycle standard avec admission d'eau à 50°C.	s.	120	120	120	60
Niveau de bruit Leq légal <sup>1</sup>	dB(A)	LpA : 59,6 dB - KpA : 1,5 dB			
Degré de protection	IPX4				
Câble d'alimentation	H07RN-F				

1. Les valeurs d'émissions sonores sont conformes à la norme EN ISO 11204.

## C.2 Caractéristiques du câble d'alimentation électrique

	220 – 240V 1N	
	C	S
2,35 kW 3,35 kW	3x2.5 mm <sup>2</sup>	20A 1P + N
C = Câble d'alimentation S = Interrupteur ON/OFF		

## C.3 Caractéristiques de l'alimentation électrique

L'alimentation en courant alternatif de la machine doit répondre aux conditions suivantes :

- variation max. de tension  $\pm 6\%$
- variation max. de fréquence  $\pm 1\%$  en mode continu  $\pm 2\%$  pendant une courte période.

La distorsion harmonique, le déséquilibre de la tension d'alimentation triphasée, les impulsions de tension, la coupure, les chutes de tension et autres caractéristiques électriques doivent respecter les dispositions du point 4.3.2 de la norme EN 60204-1 (IEC 60204-1).

## D TRANSPORT, MANUTENTION ET STOCKAGE



### AVERTISSEMENT

Voir "Consignes de sécurité".



### ATTENTION

### D.1 Introduction

Le transport (transfert de la machine d'un lieu à un autre) et la manutention (déplacement dans les lieux de travail) doivent être effectués à l'aide d'engins spéciaux d'une capacité appropriée.

La machine doit être transportée, manutentionnée et stockée exclusivement par le personnel spécialisé, qui devra posséder :

- une formation technique spécifique et de l'expérience en matière d'utilisation de systèmes de levage ;
- une bonne connaissance des normes de sécurité et des lois applicables aux secteurs respectifs ;
- une bonne connaissance des consignes générales de sécurité ;
- des équipements de protection individuelle adaptés au type d'opération effectuée ;
- la capacité de reconnaître et d'éviter tout éventuel danger.

## D.2 Transport : Instructions à l'intention du transporteur



### IMPORTANT

La charge transportée peut se déplacer :

- en cas de freinage ;
- en accélération ;
- dans les virages ;
- en cas de transport sur des chaussées déformées.

## D.3 Manutention

Pour les opérations de déchargement et de stockage de la machine, préparer une zone adaptée, avec un sol plat.

### D.3.1 Procédures pour les opérations de manutention

#### Avant de procéder au levage :

- toutes les opérateurs à cette opération doivent se trouver dans une position de sécurité ; empêcher l'accès à la zone de manutention à toute personne non autorisée ;
- s'assurer de la stabilité du chargement ;
- contrôler que du matériel ne puisse pas tomber pendant le levage. Manœuvrer verticalement de manière à éviter des chocs ;
- Déplacer la machine en la maintenant à une hauteur minimale du sol.

#### Afin de garantir le parfait déroulement des opérations de levage :

- utiliser le type d'équipement le plus approprié du point de vue des caractéristiques et de la capacité (par exemple, chariots élévateurs ou transpalette électrique) ;
- recouvrir les arêtes vives ;
- contrôler les fourches et les modalités de soulèvement conformément aux instructions exposées sur l'emballage.

### D.3.2 Translation

#### La personne chargée de cette opération doit :

- avoir une vision générale du parcours à suivre ;
- interrompre la manœuvre en cas de situations dangereuses.

### D.3.3 Pose de la charge

- Avant de poser la charge, s'assurer que le passage est libre et vérifier que le sol est plat et en mesure de supporter le poids de la charge.
- Retirer l'appareil de la palette en bois, le poser sur un côté, le faire glisser ensuite par terre.

## D.4 Stockage

La machine et/ou ses pièces doivent être entreposées et protégées contre l'humidité, dans un milieu ambiant non agressif, exempt de vibrations et à une température ambiante comprise entre -10°C [14°F] et 50°C [122°F].

L'endroit où l'appareil sera installé devra avoir un plan d'appui horizontal pour empêcher toute déformation de la machine ou tout endommagement des pieds de soutien.



### ATTENTION

Ne pas apporter de modifications aux pièces fournies avec l'appareil. Les pièces éventuellement manquantes ou défectueuses doivent être remplacées par des pièces originales.

## D.5 Déballage



### IMPORTANT

Contrôler immédiatement l'appareil pour s'assurer qu'il n'a pas subi de dommages pendant le transport.

Examiner les emballages avant et après le déchargement.

1. Enlever l'emballage.  
En débarrassant et en manipulant l'appareil, veiller à ne provoquer aucun choc.
2. Conserver toute la documentation se trouvant dans l'emballage.

### Remarque

- Le transporteur est responsable de la sécurité de la marchandise pendant le transport et la livraison.
- Présenter une réclamation au transporteur en cas de dommages apparents ou cachés.
- Si la marchandise est endommagée ou la livraison incomplète, le signaler sur le bon de livraison.
- Le chauffeur doit signer le bordereau de transport : le transporteur peut ne pas accepter de réclamations si le bordereau de transport n'est pas signé (le transporteur peut fournir le formulaire nécessaire).
- Dans un délai de 15 jours maximum après la livraison, demander au transporteur d'inspecter la marchandise et de vérifier l'absence de dommages cachés ou de pièces manquantes visibles uniquement après le débarrassage.

## E INSTALLATION ET MONTAGE



### AVERTISSEMENT

Voir "*Consignes de sécurité*".

## E.1 Introduction

Pour assurer le bon fonctionnement de l'appareil et le maintien des conditions de sécurité pendant son utilisation, respecter scrupuleusement les consignes données dans ce paragraphe.

## E.2 Requêtes et charges du Client

Le client doit se charger des opérations suivantes :

- installation d'une alimentation électrique adéquate en amont de l'appareil, conformément aux spécifications techniques de l'équipement ( C *DONNÉES TECHNIQUES* et C.3 *Caractéristiques de l'alimentation électrique*) ;
- le raccordement équipotentiel  $\nabla$  à l'installation électrique desservant le lieu de travail avec la structure métallique de la machine à l'aide d'un câble en cuivre de section appropriée (voir la position "EQ" au paragraphe *Schéma d'installation*) ;

- canalisation pour le branchement électrique entre le tableau de l'installation électrique desservant le lieu de travail et l'appareil ;
- les raccordements hydrauliques d'alimentation et de vidange adéquats et autres raccordements, comme indiqué dans le C *DONNÉES TECHNIQUES* et au paragraphe E.6 *Raccordements hydrauliques* ;

## E.3 Caractéristiques du lieu d'installation

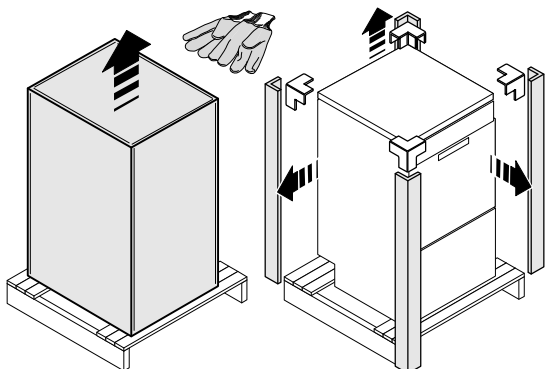
L'appareil a été conçu pour être installé dans des cuisines de type professionnel et non de type domestique. Des grilles métalliques/puits de recueillement de l'eau doivent être prévus dans le sol en correspondance des dispositifs de vidange de l'appareil (voir le paragraphe *Schéma d'installation*), qui peuvent éventuellement être remplacés par un puits unique de recueillement de l'eau présentant une dimension suffisante pour un flux d'au moins 3 l/s.

## E.4 Mise en place

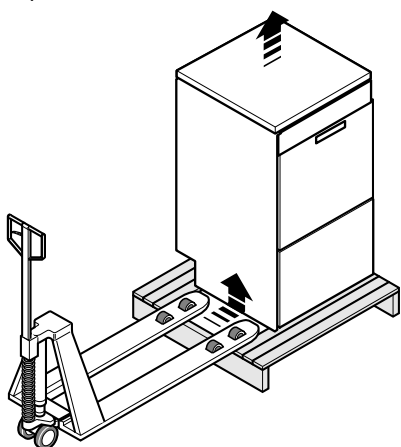
L'appareil doit être amené sur son lieu d'installation détaché de la base de l'emballage uniquement au moment de l'installation.

Installation de la machine :

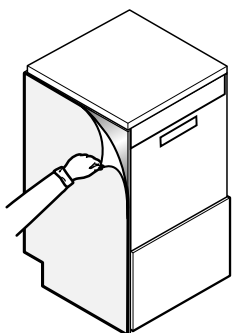
- Se munir de gants de protection et retirer l'emballage de la machine.



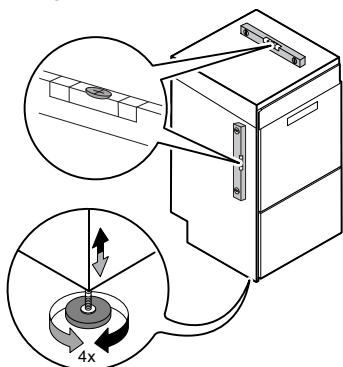
- Soulever l'appareil à l'aide d'un chariot élévateur, retirer son support et le poser sur le sol à l'endroit choisi.



- Retirer lentement le film de protection des panneaux extérieurs sans l'arracher pour éviter de laisser des traces de colle.



- Régler l'appareil en tournant les pieds de réglage conçus à cet effet et s'assurer que la machine est parfaitement d'aplomb, tant longitudinalement que transversalement.



## E.5 Élimination de l'emballage

Les emballages doivent être mis au rebut conformément aux réglementations en vigueur dans le pays d'utilisation de l'appareil. Tous les matériaux utilisés pour l'emballage sont compatibles avec l'environnement.

Ils peuvent être conservés sans risque, recyclés ou brûlés dans une installation d'incinération des déchets. Les pièces en plastique recyclables portent les sigles suivants :



### Polyéthylène

- Emballage extérieur
- Sachet contenant les instructions



### Polypropylène

- Sangles



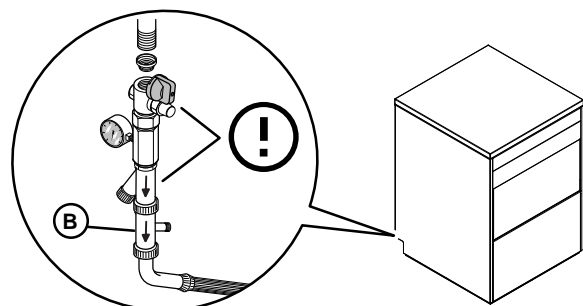
### Polystyrène expansé

- Cornières de protection

Les éléments en bois et en carton peuvent être éliminés en respectant les normes en vigueur dans le pays d'utilisation de l'appareil.

## E.6 Raccordements hydrauliques

- Brancher le tuyau d'arrivée d'eau de l'appareil "W1" (voir *Schéma d'installation*) au réseau d'eau, en posant un robinet d'arrêt, le filtre fourni et un manomètre entre l'appareil et le réseau (voir le schéma ci-dessous).
- Sur les modèles avec adoucisseur d'eau incorporé et certains modèles spécifiques, raccorder le double clapet anti-retour "B" fourni et le tuyau d'alimentation de la machine (voir le schéma ci-dessous).



- Vérifier que la pression dynamique de l'arrivée d'eau, mesurée entre l'appareil et le réseau, est comprise entre 1.8 bar [180 kPa] et 3 bar [300 kPa] pour les machines équipées d'un surchauffeur sous pression et entre 0.5 bar [50 kPa] et 7 bar [700 kPa] pour les machines équipées d'un surchauffeur atmosphérique (faire l'essai durant le remplissage d'eau de la cuve ou du surchauffeur du lave-vaisselle).



### NOTE!

Si la pression s'avère trop élevée, installer un réducteur de pression sur le tuyau d'amenée.

- Sur les modèles avec vidange par gravité : raccorder le tuyau de sortie (détail "D" dans *Schéma d'installation*) au tuyau de vidange principal en posant une grille, ou placer le tuyau de sortie sur une grille en "S" posée au sol.
- Sur les modèles avec pompe de vidange : placer le tuyau de sortie à une hauteur comprise entre 750 mm et 1000 mm du sol. En fonction du modèle, veiller à ce que 2 L à 3 L litres d'eau environ s'écoulent du tuyau de sortie durant le cycle de rinçage.



### IMPORTANT

Vérifier que le tuyau de vidange n'est pas plié, coincé ou écrasé et que le passage de l'eau n'est pas gêné par des étranglements.



### ATTENTION

Toujours utiliser un nouveau jeu de joints lorsque la conduite d'arrivée d'eau est démontée et remise en place.

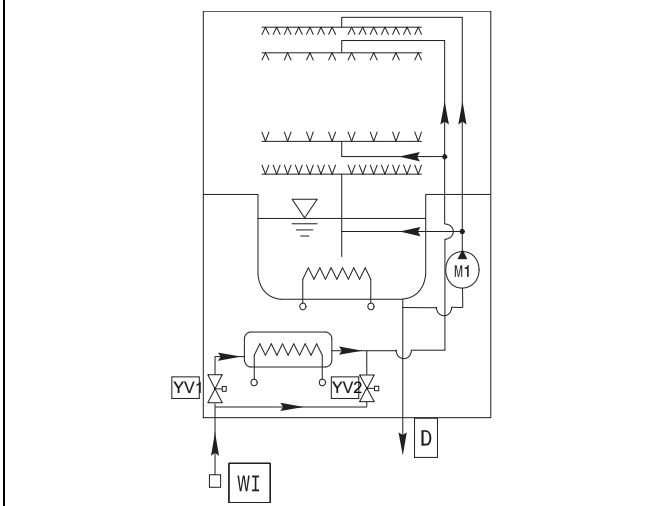


### IMPORTANT

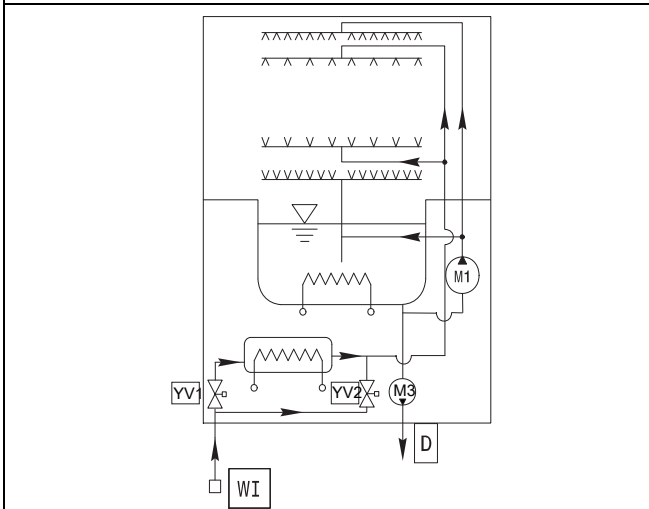
Les appareils portant le marquage Watermark doivent être installés conformément au Code de plomberie australien (PCA).

## E.7 Circuits hydrauliques

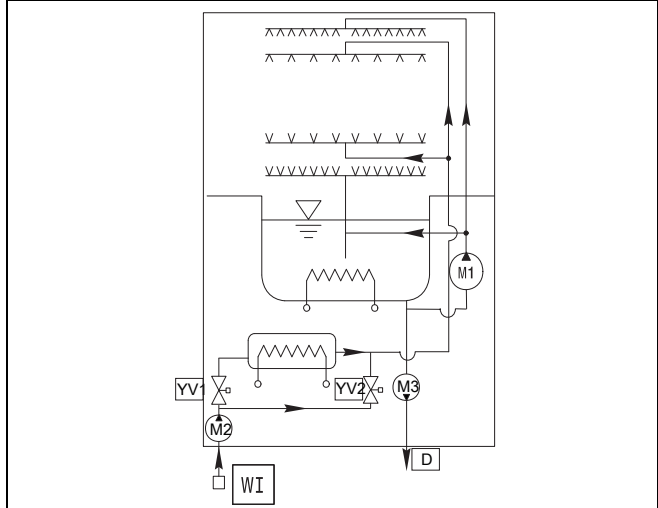
Appareil à alimentation en eau sous pression - sans pompe de drainage - avec rinçage à froid



Appareil à alimentation en eau sous pression - avec pompe de drainage - avec rinçage à froid




Appareil à alimentation en eau sous pression - avec pompe de drainage - avec pompe d'augmentation de pression - avec rinçage à froid



### LÉGENDE

<b>WI</b>	Arrivée d'eau
<b>D</b>	Sortie d'eau
<b>M1</b>	Pompe de lavage
<b>M2</b>	Pompe d'augmentation de pression
<b>M3</b>	Pompe de vidange
<b>YV1</b>	Électrovanne de remplissage
<b>YV2</b>	Électrovanne rinçage à froid

## E.8 Connexions électriques

- Le conducteur de terre côté bornier devra être plus long (20 mm maxi) que les conducteurs de phase.
- La fiche doit être facile d'accès même après l'installation définitive de l'appareil. S'assurer que l'appareil n'écrase pas la fiche ; si le cordon d'alimentation est endommagé, il pourrait surchauffer et prendre feu ou provoquer un court-circuit.
- Veiller à ce que le contact de terre de la prise soit fonctionnel.
- Brancher la fiche électrique à la prise de courant seulement à la fin de l'installation.
- Utiliser toujours une prise aux normes contre le risque d'électrocution correctement installée.
- Ne pas utiliser d'adaptateurs multiprise ni de rallonges.
- Ne pas tirer sur le cordon d'alimentation pour débrancher l'appareil. Tirer toujours la fiche.
- Ne pas toucher le cordon électrique ou la fiche avec les mains mouillées.
- L'appareil doit également être intégré dans un système équipotentiel dont la connexion est réalisée à travers la vis EQ (voir le schéma d'installation) identifiée par le symbole . Le conducteur d'équipotentialité doit avoir une section minimale de 10 mm<sup>2</sup>.
- Pour le Royaume-Uni et l'Irlande uniquement : l'appareil est doté d'une prise secteur de 13 A. Si le fusible de la prise secteur doit être remplacé, utiliser un fusible 13 A ASTA (BS 1362).

## E.9 Dispositifs de sécurité

- Une protection thermo-ampèremétrique à réarmement automatique, incorporée dans les bobines de l'électro-pompe, interrompt l'alimentation électrique de la pompe en cas de problème.
- En cas d'anomalie sur le réseau de distribution de l'eau, un dispositif empêche que l'eau de l'accumulateur ne retourne dans le réseau.
- Un tuyau de trop-plein, relié au système d'évacuation, assure un niveau d'eau constant dans la cuve.



- Si le niveau d'eau dans le réservoir est trop élevé, la pompe de vidange (si présente) s'active automatiquement pour vidanger l'eau en excès.



**IMPORTANT**

Le constructeur décline toute responsabilité si les normes de protection contre les accidents ne sont pas respectées.

**E.10 Prédpositions et doseurs de détergent/produit de rinçage**



**IMPORTANT**

Si l'appareil est relié à un adoucisseur et/ou à un osmoseur, contacter le fournisseur de produit vaisselle pour lui demander un produit spécifique.



**ATTENTION**

Les doseurs péristaltiques (produit de lavage et de rinçage) et le petit tube à l'intérieur du doseur du produit de rinçage doivent être nettoyés régulièrement (au moins 1 ou 2 fois par an) ou bien à la suite de périodes prolongées d'inactivité de la machine.

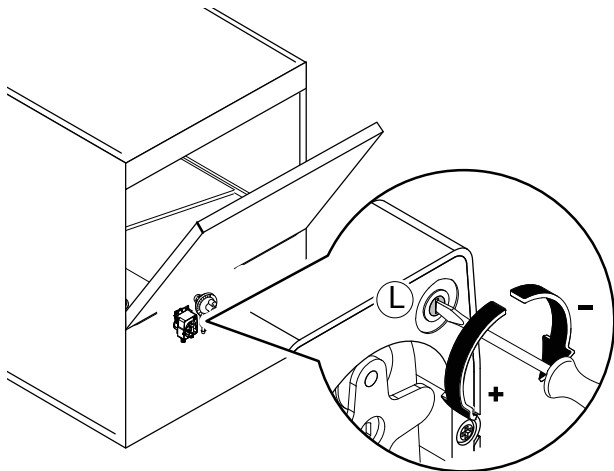


**NOTE!**

Si les doseurs péristaltiques ont été installés dans la machine, le dosage de détergent s'effectue automatiquement selon la concentration voulue. La concentration de détergent dépend du type de produit utilisé et de la dureté de l'eau d'alimentation (contrôler les caractéristiques figurant sur l'étiquette du produit).

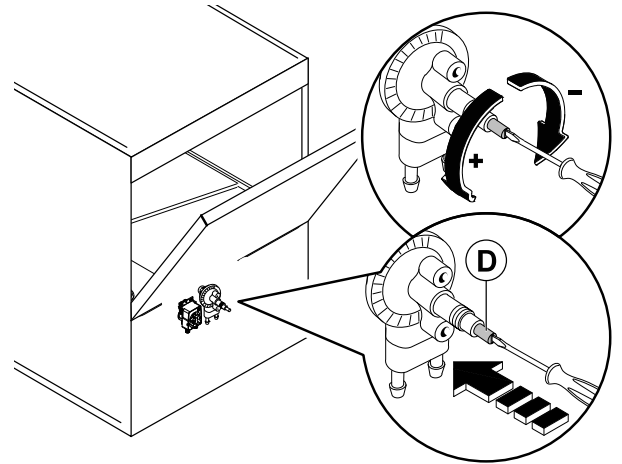
**Lave-vaisselle avec doseur de détergent liquide péristaltique incorporé (en fonction du modèle)**

1. Régler la vis "L" pour régler le dosage (voir la figure ci-dessous). Le réglage de la quantité de détergent distribué par la pompe doit être effectué en suivant scrupuleusement les indications du producteur du produit. Cette quantité est habituellement exprimée en g/l et varie en fonction de la dureté de l'eau.



**Lave-vaisselle équipé de pompe à diaphragme pour le dosage de produit de rinçage incorporée**

2. La pompe est installée sur les appareils équipés d'un circuit hydraulique sous pression.  
Pour activer manuellement la pompe de dosage à diaphragme, appuyer sur la vis "D".  
Pour modifier le dosage, régler la vis "D" Ⓢ selon les besoins.



**IMPORTANT**

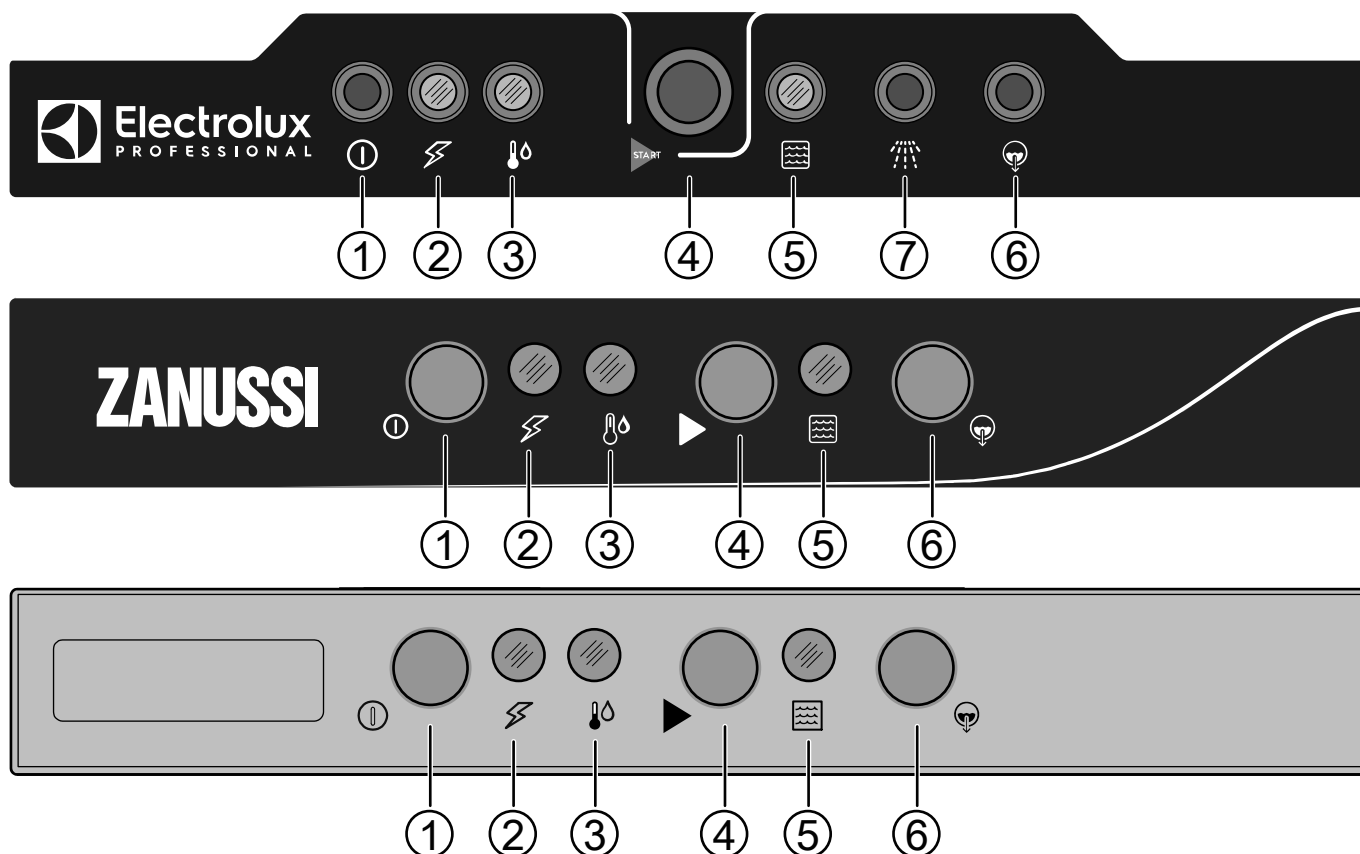
Pour passer à un autre type de détergent ou de produit de rinçage (même s'ils sont de la même marque), rincer les tuyaux d'aspiration et de refoulement avec de l'eau propre avant de brancher le nouveau réservoir de détergent/produit de rinçage. Dans le cas contraire, le mélange entre les différents types de détergents/produits de rinçage pourrait provoquer une cristallisation et endommager la pompe de dosage. Le non-respect de cette consigne annule la garantie et dégage le fabricant de toute responsabilité.

**E.10.1 Raccordement des flexibles aux bacs à détergent et produit de rinçage**

- Couper le flexible fourni en deux.
- Installer le filtre et le poids dans une extrémité du flexible d'aspiration et brancher l'autre extrémité au raccord d'admission de la pompe à détergent. Installer l'injecteur de détergent dans le trou du réservoir.
- Raccorder le deuxième flexible entre le raccord de sortie de la pompe à détergent et l'injecteur. Introduire le flexible avec le filtre et le poids dans le bac à détergent.

## F DESCRIPTION DU BANDEAU DE COMMANDE

### F.1 description du bandeau de commande



**1** Touche Marche/Arrêt.  
Appuyer sur cette touche pour démarrer l'appareil.  
Appuyer de nouveau dessus pour le désactiver.

**2** Voyant Marche.  
Ce voyant s'allume quand l'appareil est en marche.

**3** Voyant de la température d'eau.  
Ce voyant s'allume quand l'eau du réservoir et du surchauffeur atteignent la température de fonctionnement.

**4** Touche de démarrage.  
Cette touche permet de lancer le cycle de lavage. Ce cycle est indiqué pour laver de la vaisselle normalement sale.

**5** Voyant de cycle de lavage.  
Ce voyant s'allume quand le cycle de lavage est démarré. S'il est éteint, cela signifie que le cycle de lavage est terminé.

**6** Touche de vidange.  
Appuyer sur ce bouton pour évacuer manuellement l'eau de la cuve de lavage. Ce voyant s'allume quand le cycle est sélectionné. Cette option est disponible uniquement sur les modèles avec pompe de vidange.

**7** Touche de rinçage à droite (disponible en fonction du modèle).  
Appuyer sur cette touche pour activer le rinçage à froid à la fin du cycle de lavage. Cette option est recommandée pour laver les verres.

## G MISE EN SERVICE

### G.1 Contrôles préliminaires, réglages et tests de fonctionnement



#### AVERTISSEMENT

Ces opérations sont réservées exclusivement à des techniciens spécialisés, munis d'équipements de protection individuelle adéquats (par exemple : chaussures de sécurité, gants, lunettes, etc.), outils et équipements auxiliaires appropriés ; elles doivent être effectuées sur l'appareil éteint et froid.

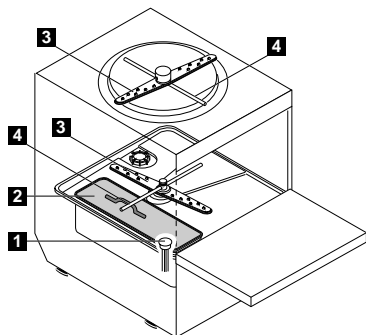
#### Contrôles électriques et hydrauliques

Avant de mettre la machine en service :

- vérifier que les conducteurs électriques alimentant la machine sont branchés correctement ;
- contrôler que la tension et la fréquence du réseau coïncident avec les données figurant dans le tableau des caractéristiques techniques (C *DONNÉES TECHNIQUES*) ;
- vérifier que les tuyaux d'alimentation de l'eau et de vidange sont raccordés correctement (voir le paragraphe E.6 *Raccordements hydrauliques*) ;
- contrôler que toutes les dispositifs de protection, de sécurité et les boutons d'arrêt d'urgence sont à leur place et fonctionnels.

### Contrôle de la position des composants de la cuve

- Vérifier que le trop-plein "1", le filtre du réservoir "2" (en fonction du modèle), le bras de lavage inférieur et supérieur "3" et le bras de lavage inférieur et supérieur "4" sont installés correctement (voir la photo ci-dessous).



## H RECHERCHE DES PANNES

### H.1 Diagnostic général des pannes

Anomalie	Type d'anomalie	Causes possibles	Actions
Le lave-vaisselle ne démarre pas	Blocage	Le lave-vaisselle n'est pas branché correctement à l'alimentation électrique.	Vérifier que l'interrupteur général de l'appareil est allumé.
		La porte est ouverte.	Fermer la porte
		Le robinet est fermé.	Ouvrir le robinet.
		Le filtre d'arrivée d'eau est colmaté.	Nettoyer le filtre d'arrivée d'eau.
		Pression trop faible dans le circuit hydraulique.	Vérifier la pression minimum à l'arrivée.
		Trop-plein non inséré (uniquement pour les appareils sans pompe de vidange).	Introduire correctement le trop-plein.
Le lave-vaisselle ne lave pas correctement.	Perte de performance.	La vaisselle n'a pas été raclée avant de la mettre au lave-vaisselle	Racler la vaisselle avant de la mettre au lave-vaisselle.
		Les bras de lavage sont obstrués par des résidus alimentaires solides. Les résidus alimentaires n'ont pas été éliminés de la vaisselle.	Vérifier si les buses sont obstruées par des résidus alimentaires solides.
		Les bras de lavage ne sont pas installés correctement.	Vérifier l'intégrité des bras de lavage. Retirer et remettre en place les bras de lavage.
		La vaisselle n'est pas rangée correctement dans les paniers.	Vérifier si la vaisselle est rangée correctement dans les paniers.
		Le détergent n'est pas dosé correctement.	Contactez l'assistance technique pour le détergent et le produit de rinçage.
		Le bac à détergent est vide.	Vérifier que le bac contient du détergent et s'il faut en rajouter.
		La pompe à détergent ne fonctionne pas.	Contactez l'assistance technique pour le détergent et le produit de rinçage.
		Le filtre d'aspiration de la cuve de lavage est encrassé.	Nettoyer soigneusement le filtre d'aspiration de la cuve de lavage.

<b>Anomalie</b>	<b>Type d'anomalie</b>	<b>Causes possibles</b>	<b>Actions</b>
Les verres et la vaisselle ne sont pas séchés correctement.	Perte de performance.	Le bac à produit de rinçage est vide.	Vérifier que le bac contient du produit de rinçage et s'il faut en rajouter.
		La pompe de rinçage ne fonctionne pas.	Contacteur l'assistance technique pour le détergent et le produit de rinçage.
		La température de l'eau du module de rinçage est basse.	Appeler l'assistance technique
		Présence de détergent moussant dans la cuve de lavage.	Vérifier si la vaisselle n'a pas été plongée dans du détergent moussant (par ex., détergent pour lavage à la main) avant de la mettre au lave-vaisselle. Utiliser uniquement des détergents "non moussants" pour lave-vaisselle professionnels.
Présence de condensation sur les verres.	Perte de performance.	Le bac à produit de rinçage est vide.	Vérifier que le bac contient du produit de rinçage et s'il faut en rajouter.
		La pompe de rinçage ne fonctionne pas.	Contacteur l'assistance technique pour le détergent et le produit de rinçage.
Présence de taches sur les verres.	Perte de performance.	Présence de détergent moussant dans la cuve de lavage.	Utiliser uniquement des détergents "non moussants" pour lave-vaisselle professionnels.
		Le produit de rinçage n'est pas dosé correctement.	Contacteur l'assistance technique pour le détergent et le produit de rinçage.
		La dureté de l'eau est trop élevée ou trop basse.	Adapter la quantité de détergent et de produit de rinçage. Contacteur l'assistance technique pour le détergent et le produit de rinçage.
Présence excessive de mousse dans la cuve.	Perte de performance.	Présence de résidus alimentaires ou de détergent utilisés pour le pré-lavage manuel sur la vaisselle.	Éliminer les résidus alimentaires ou le détergent de la vaisselle.
		Température trop basse de l'eau de lavage.	Contacteur l'assistance technique pour le détergent et le produit de rinçage, pour régler la température en fonction des spécifications du détergent.
		Présence de détergent moussant dans la cuve de lavage.	Vider la cuve et la rincer à l'eau jusqu'à la disparition complète de la mousse.
Présence de taches ou de traces sur les verres.		Trop grande quantité de produit de rinçage.	Réduire la quantité de produit de rinçage. Contacteur l'assistance technique pour le détergent et le produit de rinçage.
Basse pression des bras de rinçage.	Perte de performance	Le filtre de la cuve est colmaté. Le filtre de la pompe de lavage est colmaté. Le flexible d'évacuation de l'eau est colmaté. La pompe de lavage ne fonctionne pas correctement.	Nettoyer le filtre de cuve. Nettoyer le filtre de la pompe de lavage. Contacteur l'assistance technique. Contacteur l'assistance technique.
Basse pression des bras de rinçage.	Perte de performance	Les bras de rinçage sont colmatés. La pression d'eau après le réducteur de pression est inférieure à 1 bar.	Nettoyer les bras de rinçage. Contacteur l'assistance technique.
Le lave-vaisselle est éteint, mais l'appareil continue à se remplir d'eau.	Perte de performance	Vanne d'arrivée d'eau endommagée.	Fermer le(s) robinet(s) d'arrivée d'eau et contacter l'assistance technique.
Le voyant de cycle de lavage est éteint.	Perte de performance	L'eau de la cuve de lavage n'atteint pas la température réglée.	Contacteur l'assistance technique.
		L'eau du surchauffeur n'atteint pas la température réglée.	Contacteur l'assistance technique.
La pompe de lavage ne fonctionne pas.	Blocage	La pompe de lavage est colmatée.	Contacteur l'assistance technique.
La pompe de vidange ne fonctionne pas.	Perte de performance	La pompe de vidange est colmatée.	Contacteur l'assistance technique.

**Après avoir effectué les contrôles préalablement décrits, si le défaut persiste, s'adresser au SAV en mentionnant :**

- A. la nature de l'anomalie ;
- B. le PNC (code produit) de l'appareil ;
- C. le Ser. No. (numéro de série de l'appareil).



**IMPORTANT**

Le code PNC et le numéro de série sont indispensables pour l'identification du type d'appareil et de sa date de fabrication.



**NOTE!**

Pour plus de détails sur le diagnostic des défaillances, voir le Manuel d'installation complet sur le site Web.





CE