

# Pohár- és csészemosogató gép bárok számára



---

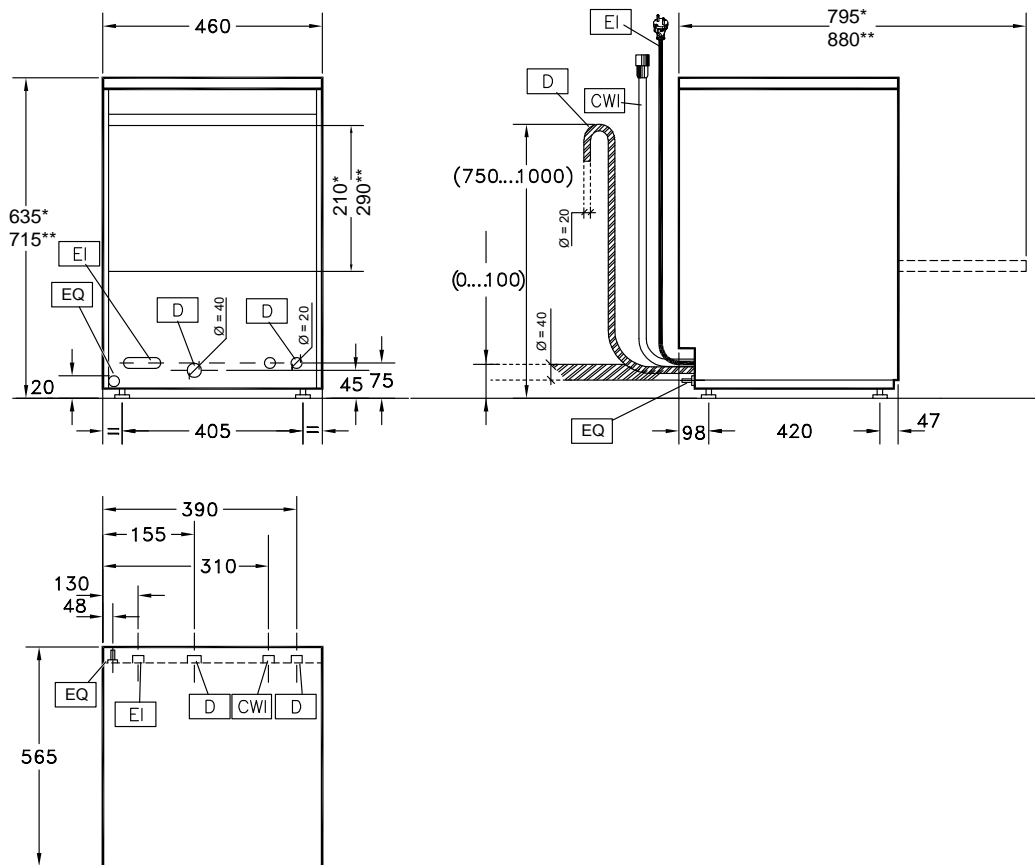
HU

Telepítési útmutató



59566V001- 2021.08

# Telepítési diagram



\* = Rövid változat

\*\* = Kis változat

EI = Tápellátás bemenete

CWI = Hideg víz bemenő vezetéke  $\varnothing = 3/4"$  G szerelvényekkel

XD = Befolyócső mosogatószerekhez

EQ = Ekvipotenciális csavar

D = Lefolyócső, belső átmérő:

$\varnothing = 40$  mm (csak a szabadeséses elvezetésű modellhez)

$\varnothing = 20$  mm (csak az ürítőszivattyúval ellátott modellhez)

## Előszó

 Olvassa el a következő utasításokat, beleértve a jótállási feltételeket is, a gép telepítése és használata előtt.

**Keresse fel webhelyünket a [www.electroluxprofessional.com](http://www.electroluxprofessional.com) címen, és nyissa meg a Támogatás szekciót a következők érdekében:**



A termék regisztrálása



Ötletek és tanácsok a termékre vonatkozóan, szervizelési és javítási információk

A telepítési, üzemeltetési és karbantartási kézikönyv (a továbbiakban a kézikönyv) ellátja a felhasználót a berendezés (vagy a „készülék”) helyes és biztonságos használatához szükséges információkkal.

A következőket nem szabad a figyelmeztetések hosszú és pontos listájának tekinteni, hanem olyan utasításkészletnek, amely alkalmas a berendezés teljesítményének minden tekintetben történő javítására, és mindenekelőtt alkalmas személyek és állatok sérülésének, valamint a nem megfelelő üzemeltetési eljárások miatti károknak a megelőzésére.

A berendezés szállításában, telepítésében, üzembe helyezésében, használatában és karbantartásában, javításában és szétszerelésében érintett minden személynek tanulmányoznia kell és alaposan át kell olvasnia a jelen kézikönyvet a különböző műveletek elvégzése előtt annak érdekében, hogy elkerülje a rossz és helytelen beavatkozásokat, amelyek veszélyeztethetik a berendezés épségét, illetve veszélyesek lehetnek az emberekre. Ügyeljen arra, hogy rendszeresen tájékoztassa a felhasználót a biztonsági előírásokról. Ugyancsak fontos, hogy utasításokkal lássa el és naprakész szinten tartsa a berendezés üzemeltetésére jogosult személyzetet a berendezés használatára és karbantartására vonatkozóan.

A kézikönyvnek a kezelők számára elérhetőnek kell lennie, és gondosan meg kell őrizni azon a helyen, ahol a berendezést használják, hogy mindig kéznél legyen tanulmányozásra kétség esetén, illetve amikor csak szükséges.

Ha a kézikönyv elolvasása után még mindig kétségei vannak a berendezés használatával kapcsolatban, ne habozzon kapcsolatba lépni a gyártóval vagy a hivatalos szervizközponttal, hogy gyors és pontos segítséget kapjon a berendezés jobb üzemeltetése és maximális hatékonysága érdekében. A berendezés használatának minden szakaszában mindig tartsa be a biztonságra, a munkahelyi higiénia és a környezet védelmére vonatkozó aktuális előírásokat. A felhasználó felelőssége annak biztosítása, hogy a berendezést csak az emberek, az állatok és a tulajdon biztonsága szempontjából optimális körülmények között indítsák el és működtessék.



### FONTOS

- A gyártó semmilyen felelősséget nem vállal a készüléken a kézikönyvben adott utasítások betartása nélkül végrehajtott műveletekért.
- A gyártó fenntartja magának a jogot a jelen kiadványban bemutatott készülék előzetes értesítés nélkül történő módosítására.
- A jelen kézikönyv semmilyen része nem sokszorosítható.
- A jelen kézikönyv digitális formátumban történő eléréséhez:
  - forduljon a márkakereskedőhöz vagy a hivatkozott ügyfélszolgálathoz;
  - töltsse le a legújabb és naprakész kézikönyvet a webhelyről;
- A kézikönyvet mindig egy könnyen hozzáférhető helyen, a berendezés közelében kell tartani. A berendezés kezelőinek és a karbantartási személyzetnek mindig lehetősége legyen arra, hogy könnyen megtalálja és tanulmányozza azt.

# Tartalom

A	BIZTONSÁGI INFORMÁCIÓK	6
A.1	Általános információk	6
A.2	Általános biztonság	6
A.3	Személyi védőfelszerelések	7
A.4	Szállítás, kezelés és tárolás	8
A.5	Telepítés és összeszerelés	8
A.6	Vízhálózatra csatlakoztatás	8
A.7	Elektromos csatlakoztatás	9
A.8	A berendezés tisztítása és karbantartása	9
A.9	Szerviz	10
A.10	A csomagolás hulladékba helyezése	10
A.11	A berendezés hulladékba helyezése	10
B	ÁLTALÁNOS INFORMÁCIÓK	10
B.1	Bevezetés	10
B.2	Meghatározások	10
B.3	A gép és a gyártó azonosító adatai	11
B.4	Hogyan kell beazonosítani a műszaki adatokat	11
B.4.1	Hogyan kell értelmezni a gyári leírást	11
B.5	Típusra hivatkozás	12
B.6	Felelősség	12
B.7	Copyright	12
B.8	A kézikönyv megőrzése	12
B.9	A kézikönyv címzettjei	12
C	MŰSZAKI ADATOK	12
C.1	Főbb műszaki jellemzők	12
C.2	A tápkábel jellemzői	13
C.3	Az áramellátás jellemzői	13
D	SZÁLLÍTÁS, KEZELÉS ÉS TÁROLÁS	13
D.1	Bevezetés	13
D.2	Szállítás: Utasítások a szállítmányozó részére	13
D.3	Kezelés	13
D.3.1	Eljárások a kezelési műveletekhez	13
D.3.2	Eltolás	14
D.3.3	A rakomány elhelyezése	14
D.4	Tárolás	14
D.5	Kicsomagolás	14
E	TELEPÍTÉS ÉS ÖSSZESZERELÉS	14
E.1	Bevezetés	14
E.2	A Vevő feladatai	14
E.3	A telepítés helyének tulajdonságai	14
E.4	Elhelyezés	14
E.5	A csomagolás hulladékba helyezése	15
E.6	Vízbekötések	15
E.7	Vízszelelési körök	16
E.8	Elektromos csatlakozások	16
E.9	Biztonsági berendezések	16
E.10	Mosogatószer/öblítőszer-adagolók és előkészítők	16
E.10.1	Tömlők csatlakoztatása a mosogatószer- és öblítőszer-tartályokhoz	17
F	KEZELŐPANEL LEÍRÁSA	18
F.1	Kezelőpanel leírása	18
G	ÜZEMBE HELYEZÉS	18
G.1	Előzetes ellenőrzések, beállítások és üzemi tesztek	18
H	HIBAELHÁRÍTÁS	19
H.1	Általános hibaelhárítás	19

## A BIZTONSÁGI INFORMÁCIÓK

### A.1 Általános információk

A berendezés biztonságos használata és a kézikönyv megfelelő megértése érdekében tisztában kell lennie a dokumentációban használt kifejezésekkel és tipográfiai konvenciókkal. A kézikönyvben a következő szimbólumok szolgálnak a különböző típusú veszélyek jelzésére és azonosítására:



#### FIGYELMEZTETÉS

Veszély a kezelők egészségére és biztonságára.



#### FIGYELMEZTETÉS

Áramütés veszélye - veszélyes feszültség.



#### VIGYÁZAT

A berendezés vagy a termék károsodásának veszélye.



#### FONTOS

Fontos utasítások vagy termékinformációk



Ekvipotencialitás



A készülék használata előtt olvassa el az utasításokat



Pontosítások és magyarázatok






### A.2 Általános biztonság

- A gépet nem használhatják korlátozott fizikai, érzékszervi vagy mentális képességekkel élő, illetve kellő tapasztalattal és a gépre vonatkozó ismeretekkel nem rendelkező személyek (beleértve a gyerekeket), kivéve, ha a biztonságukért felelős személyek a gép használatára nézve instrukciókat adtak, és felügyeletet biztosítanak.
- Ne hagyja, hogy gyermekek játsszanak a géppel.
- Minden csomagolóanyagot és mosószert tartson a gyermekektől távol.
- A tisztítást és a felhasználói karbantartást nem végezhetik felügyelet nélküli gyermekek.
- A megfelelő egyéni védőfelszerelésről a itt kaphat tájékoztatást: „A.3 Személyi védőfelszerelések„.
- A kézikönyv több illusztrációja a berendezést vagy annak részeit védőburkolatok nélkül vagy eltávolított védőburkolatokkal ábrázolja. Ez csupán a magyarázat céljából van így. Ne telepítse a berendezést a védőburkolatok nélkül, illetve kikapcsolt védőkészülékekkel.
- Ne távolítsa el, ne módosítsa, illetve ne tegye olvashatatlanná a berendezésen lévő biztonsági, veszély- és útmutató jelzéseket és címkéket.
- Ne távolítsa el, illetve ne módosítsa a gép biztonsági berendezéseit.
- A gép telepítésének elvégzése előtt mindig olvassa el a telepítési kézikönyvet, amely tájékoztat, hogy mik a helyes eljárások és fontos biztonsági információkat is tartalmaz.
- Illetéktelen személyek nem léphetnek be a munkaterületre.

- Távolítson el a munkaterületről minden gyúlékony terméket vagy tárgyat.
- A gép elhelyezését, telepítését és szétszerelését szakképesített személyzetnek kell elvégeznie, mégpedig a használt berendezésekre és az üzemi eljárásokra vonatkozóan érvényben lévő biztonsági szabályozásokkal összhangban.

### A.3 Személyi védőfelszerelések

A gép hasznos élettartamának különféle szakaszai alatt használandó személyi védőfelszerelések (PPE) összefoglaló táblázata.

Szakasz	Védőruházat 	Biztonsági lábbeli 	Kesztyű 	Szemüveg 	Védősisak 
Szállítás	—	●	○	—	○
Kezelés	●	●	○	—	—
Kicsomagolás	○	●	○	—	—
Telepítés	○	●	● <sup>1</sup>	—	—
Normál használat	●	●	● <sup>2</sup>	○	—
Beállítások	○	●	—	—	—
Rutinszerű tisztítás	○	●	● <sup>1-3</sup>	○	—
Rendkívüli tisztítás	○	●	● <sup>1-3</sup>	○	—
Karbantartás	○	●	○	—	—
Szétszerelés	○	●	○	○	—
Leselejtezés	○	●	○	○	—
<b>Kulcs:</b>					
●	<b>PPE SZÜKSÉGES</b>				
○	<b>PPE RENDELKEZÉSRE ÁLL SZÜKSÉG ESETÉN VALÓ HASZNÁLATRA</b>				
—	<b>PPE NEM SZÜKSÉGES</b>				

1. Ezen műveletek közben vágásbiztos kesztyűt viseljen. A személyi védőfelszerelés kezelők, szakszemélyzet vagy felhasználók általi használatának elmulasztása maga után vonhatja az egészségre gyakorolt káros hatásoknak való kitétel (a modelltől függően).

2. Ezen műveletek közben a kesztyűknek hőállóknak kell lenniük és alkalmasnak arra, hogy a vízzel és a használt anyagokkal kapcsolatba kerüljenek (a szükséges egyéni védőfelszerelésekkel kapcsolatos tájékoztatásért tanulmányozza az anyagok biztonsági adatlapját). A személyi védőfelszerelés kezelők, szakszemélyzet vagy felhasználók általi használatának elmulasztása maga után vonhatja a kémiai kockázatnak való kitétel, és egészségkárosodást okozhat (a modelltől függően).

3. Ezen műveletek közben a kesztyűknek alkalmasnak kell lenniük arra, hogy a használt vegyi anyagokkal kapcsolatba kerüljenek (a szükséges egyéni védőfelszerelésekkel kapcsolatos tájékoztatásért tanulmányozza az anyagok biztonsági adatlapját). A személyi védőfelszerelés kezelők, szakszemélyzet vagy felhasználók általi használatának elmulasztása maga után vonhatja a kémiai kockázatnak való kitétel, és egészségkárosodást okozhat (a modelltől függően).

#### **A.4 Szállítás, kezelés és tárolás**

- Méreteik miatt a berendezéseket nem lehet egymásra rakni a szállítás, kezelés és tárolás során; ez kiküszöböli az egymásra rakódás miatt a rakomány felborulásának esetleges kockázatát.
- A rakodás vagy a kirakodás során ne álljon felfüggesztett terhek alatt. Illetéktelen személyek nem léphetnek be a munkaterületre.
- A készülék súlya önmagában nem elegendő ahhoz, hogy szilárdan tartsa.
- A berendezés emeléséhez és rögzítéséhez ne használjon mozgatható vagy gyenge alkatrészeket, mint például: burkolatok, elektromos vezetékek, pneumatikus alkatrészek stb.
- Ne tolja vagy húzza a berendezést az áthelyezéshez, mert felborulhat. Használjon megfelelő szerszámot a berendezés emeléséhez.
- A gép szállítását, kezelését és tárolását végző személyzetet megfelelő módon kell utasítani és ki kell képezni az emelési rendszerek és az elvégzett művelettípusnak megfelelő személyi védőfelszerelések használatára vonatkozóan.

#### **A.5 Telepítés és összeszerelés**

- Tanulmányozza a géppel kapott telepítési útmutatót.
- Ne telepítsen sérült gépet. Minden hiányzó vagy hibás alkatrészt eredeti alkatrészekkel kell pótolni.
- Ne hajtson végre semmilyen módosítást a géphez mellékelt alkatrészekben.
- Bármilyen telepítési eljárás végzése előtt a gépet le kell választani a táphálózatról. A gépet kizárólag a telepítés végeztével kösse rá az áramforrásra.
- A készülék nem alkalmas kültéri és/vagy olyan helyeken történő telepítésre, amelyek légköri behatásoknak (eső, közvetlen napfény, fagy, nedves vagy piszkos hely stb.) vannak kitéve.
- Ne telepítse a gépet a tengerszint felett 2000 métert meghaladó helyen.
- Ügyeljen rá, hogy a gép telepítési helyén a padló lapos, stabil, hőálló és tiszta legyen.
- Ha rendelkezésre áll, feltétlenül telepítse a gép padlóhoz rögzítésére szolgáló tartozékot.
- Megfelelő védelemmel rendelkező létrát használjon a magasról elérhető gépeken végzett munkához.

#### **A.6 Vízhálózatra csatlakoztatás**

- A vízvezeték szakképesített személyzetnek kell csatlakoztatnia.
- A gépet új tömlőkészlet alkalmazásával kell csatlakoztatni a vízhálózathoz. Ne használjon régi tömlőket.
- Mindig új csatlakozóelemeket használjon, amikor a befolyó vízcsövet leveszi, majd visszaszereli a gépre.
- Mielőtt új csövekre csatlakoznának, vagy olyanokra, amelyeket már régen nem használtak, amelyeken javítást végeztek vagy amelyekre új készülékeket (vízórát stb.) szereltek fel, hagyja addig folyni a vizet, amíg kifolyó víz tiszta és átlátszó nem lesz.
- Az üzemi víznyomás kötelező minimális és maximális értéke:
  - 1.8 bar [180 kPa] és 3 bar [300 kPa];
- Ellenőrizze, hogy nem láthatók-e vízszivárgás jelei a berendezés legelső használata közben és után.
- Szereljenek fel a telepítési ország szabályainak megfelelő engedélyezett dupla visszacsapó szelepet a készülék elé.



## A.7 Elektromos csatlakoztatás

- Az elektromos rendszereken végzett munkákat csak szakszemélyzet végezheti.
- Ellenőrizze, hogy az adattáblán feltüntetett elektromos információ megegyezik-e az áramszolgáltatással.
- Ügyeljen rá, hogy a gép a biztonsági szabályoknak megfelelően és a használat helyét adó ország helyi törvényeinek megfelelően legyen telepítve.
- Ha a tápkábel megsérül, azt az Ügyfélszolgálatnak vagy mindenképpen szakembernek kell cserélnie bármilyen veszély megelőzése érdekében.
- A gépet megfelelően le kell földelni. A gyártó nem felel a helytelen földelési rendszerből adódó következményekért.
- Ha van ekvipotenciális áramkör  $\nabla$ , csatlakoztassa ehhez a gépet.
- Ha le szeretné védeni a gép áramellátását rövidzárlat és/vagy túlterhelés ellen, telepítsen hőbiztosítékot vagy egy megfelelő, hőre működő automata mágneses megszakítót, ADS-t (automata áramkör megszakítót).
- Ha szivárgó áram ellen szeretné levédeni a gép áramellátását, szereljen fel egy, a III. túlfeszültség kategóriába tartozó, nagy érzékenységű, manuálisan lenullázó RCD maradványáram felügyeleti készüléket.
- Tájékozódjon az EN 60204-1 (IEC 60204-1) szabvány 6.3.3. pontjában az indirekt érintkezések elleni védelemről (a biztosított táp típusától és az egyenfeszültségű védő áramkörhöz csatlakoztatott földelés típusától függően  $\nabla$ ), ha a védelemhez a TN vagy TT rendszerek szigetelési hibái esetén az áramellátás automatikus megszakításáról gondoskodó védőberendezéseket használnak, illetve IT rendszerek esetén szigetelő kontrollereket vagy differenciál áram ellen védő készülékeket használnak az automatikus árammegszakítás aktiválására (szigetelő kontrollert kell biztosítani egy áram alatt lévő elem legelső lehetséges földmehibásodásának a jelzésére, hacsak nem áll rendelkezésre védőberendezés az ilyen hiba felmerülésekor az áram kikapcsolására. Ennek a készüléknek hang- és/vagy vizuális jelzést kell aktiválnia, az aktivált jelzésnek pedig a hiba teljes időtartama alatt fent kell maradnia.) Például: egy TT rendszerben már az áramellátás biztosítása előtt telepíteni kell a gép helyét biztosító épület földelési rendszerével koordinálva egy maradványáram figyelő berendezést (pl. 30 mA-es) áramfelvétellel.
- Valamennyi kosaras ipari mosogatógép esetében ne felejtse el vészkapcsolót beszerezni a bemenethez és a kimenethez. Ahhoz, hogy később további modulokat lehessen telepíteni, vigye át a vészkapcsolót a berendezés végéhez.
- Ahhoz, hogy később további modulokat lehessen telepíteni, ne felejtse el gondoskodni arról, hogy a tápkábel megfelelő méretű legyen.

## A.8 A berendezés tisztítása és karbantartása

- A megfelelő egyéni védőfelszerelésekre vonatkozóan lásd: „A.3 Személyi védőfelszerelések„.
- Mielőtt bármilyen karbantartási műveletet elkezdené, helyezze a berendezés biztonságos feltételek közé. Kösse le a készüléket az áramforrásról és gondosan húzza ki az elektromos vezetéket, ha van ilyen.
- A modelltől és az elektromos csatlakozás típusától függően a kábelt és a dugót a karbantartási műveletek közben olyan helyen kell tartani, hogy a munkát végző személyzet jól láthassa.
- Ne érjen hozzá a géphez nedves kézzel vagy lábbal, illetve mezítláb.
- Ne távolítsa el a biztonsági védőburkolatokat.
- Megfelelő védelemmel rendelkező létrát használjon a magasról elérhető gépeken végzett munkához.

- Tartsa be a különféle rutinszerű és rendkívüli karbantartási műveletek követelményeit. Az utasítások be nem tartása veszélyhelyzetet hozhat létre a személyzet számára.
- Ha a vegyi anyagokkal (mosogatószerrel, öblítőszerrel, vízkőoldóval stb.) való érintkezés közben nem alkalmaznak megfelelő biztonsági óvintézkedéseket (pl. egyéni védőfelszerelések), ez kémiai kockázatokat és esetleg egészségkárosodást idézhet elő. Ezért mindig vegye figyelembe az alkalmazott terméken lévő biztonsági táblákat és címkéket.

### Javítás és rendkívüli karbantartás

- A javítást és a rendkívüli karbantartást felhatalmazott szakszemélyzetnek kell végeznie. A gyártó semmiféle felelősséget nem vállal a gyártó részéről nem felhatalmazott technikus beavatkozása által okozott semmilyen meghibásodásért vagy kárért, és az a gyártó eredeti garanciáját is érvényteleníti.

### A.9 Szerviz

- Csak az eredeti alkatrészek tudják biztosítani a készülék biztonsági normáit.

### A.10 A csomagolás hulladékba helyezése

- A csomagolás darabjait a telepítési ország érvényben lévő jogszabályainak betartásával dobja ki.

### A.11 A berendezés hulladékba helyezése

- Az elektromos berendezéseken végzett munkákat csak szakképzett személyzet végezheti, a tápellátás leválasztása mellett.
- A szétszerelést szakképzett személyzetnek kell elvégeznie.
- A készüléket tegye használhatatlanná a tápkábel és mindenféle rekesz zárószervezetének eltávolításával, hogy megakadályozza annak lehetőségét, hogy valaki belezárodjon.
- A megfelelő egyéni védőfelszerelésekre vonatkozóan lásd: „A.3 Személyi védőfelszerelések„.
- A gép leselejtezésekor a „CE„-jelölést, a jelen kézikönyvet és a készülékre vonatkozó egyéb dokumentumokat meg kell semmisíteni.



### FONTOS

Őrizze meg gondosan a jelen utasításokat a különféle kezelők számára további tanulmányozásra.

## B ÁLTALÁNOS INFORMÁCIÓK

### B.1 Bevezetés

Az alábbiakban néhány információt talál a készülék rendeltetéséről, annak teszteléséről, valamint a felhasznált szimbólumok leírásáról (amely a figyelmeztetés típusát azonosítja), a kézikönyvben használt kifejezések meghatározásairól és a készülék felhasználója számára hasznos információkról.

### B.2 Meghatározások




Az alábbiakban felsoroljuk a kézikönyvben használt fő fogalmak meghatározását. Használat előtt alaposan olvassa el ezeket.

Kezelő	a berendezés telepítését, beállítását, használatát, karbantartását, tisztítását, javítását és szállítását végző személyzet.
Gyártó	Electrolux Professional SpA vagy az Electrolux Professional SpA által felhatalmazott bármilyen más szervizközpont.
Kezelő a berendezés normál használata esetén	olyan kezelő, aki a berendezés normál használata során felmerülő feladatokkal és veszélyekkel kapcsolatban tájékoztatást és képzést kapott.

Ügyfélszolgálat szerviz- és szaktechnika	a gyártó által megbízott/kiképzett kezelő, aki a balesetmegelőzési előírásokkal kapcsolatos szakmai és speciális képzésével, tapasztalataival és ismereteivel fel tudja mérni a gépen elvégzendő műveleteket, és felismeri és megelőzi a kockázatokat. Profeszionalizmusa kiterjed a mechanikai, elektrotechnikai és elektronikai területekre.
Veszély	az esetleges sérülés vagy egészségkárosodás forrása.
Veszélyes helyzet	minden olyan helyzetet, amikor egy kezelő egy vagy több veszélynek van kitéve.
Kockázat	a valószínűségek, valamint a sérülés vagy egészségkárosodás kockázatainak kombinációja veszélyes helyzetben.
Védőeszközök	olyan biztonsági intézkedések, amelyek meghatározott technikai eszközök (védőburkolatok és biztonsági eszközök) használatát foglalják magukban, amelyek védik a kezelőket a kockázatokkal szemben.
Védőburkolat	egy specifikus módon használt berendezés olyan eleme, amely védelmet nyújt fizikai akadály útján.
Biztonsági eszköz	egy olyan eszköz (a védőburkolattól eltérően), amely megszünteti vagy csökkenti a kockázatot; használható önmagában vagy a védőburkolattal kombinálva.
Vevő	a személy, aki megvásárolta a berendezést, és/vagy aki kezeli és használja azt (például társaság, vállalkozó, cég).
Vészleállító berendezés	a vészleállító funkció ellátására szolgáló elemek csoportja; a készülék elindítása egyetlen művelettel történik, ami megakadályozza vagy mérsékli, hogy milyen károk vagy sérülések érhetik az embereket/gépeket/vagyontárgyakat/állatokat.
Áramütés	az elektromos áram baleset következtében történő károsulása egy emberi testen.

### B.3 A gép és a gyártó azonosító adatai

A gépen található jelölés vagy adattábla reprodukciója az alábbiakban látható:

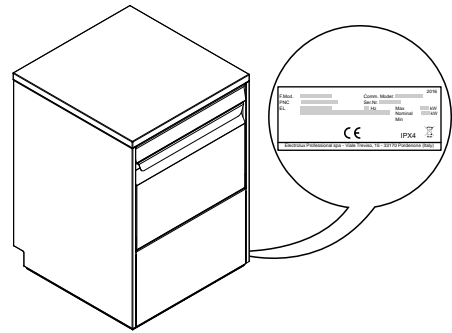
F.Mod.	Comm. Model:	2017
PNC	Ser.Nr.	
EL	Hz	Max kW
Type ref.	Nominal	kW
	Min	kW
  		
Electrolux Professional spa - Viale Treviso, 15 - 33170 Pordenone (Italy)		

A névtábla beazonosítja a készüléket és megadja a műszaki adatokat; az alábbiak definiálják a névtáblán megadott különböző információkat.

F.Mod.	a termék gyári megnevezése
Comm.Model	kereskedelmi megnevezés
PNC	gyártási számkód
Ser.No.	sorozatszám
230V 1N~	áramellátás feszültsége
—	elektromos átalakíthatóság (a modelltől függően)
Hz	áramellátás frekvenciája
Max – kW	max. teljesítmény
Nominal – kW	névleges teljesítmény
IPX4	por- és vízvédelmi besorolás

CE	CE-jelölés
Electrolux Professional SpA Viale Treviso 15 33170 Pordenone Italy	gyártó

A névtábla a berendezés jobb oldali panelén található.



## FIGYELMEZTETÉS

Ne távolítsa el, ne módosítsa, illetve ne tegye olvashatatlanná a berendezésen lévő jelöléseket.



### FONTOS

A berendezés leselejtezésekor a jelölést meg kell semmisíteni.

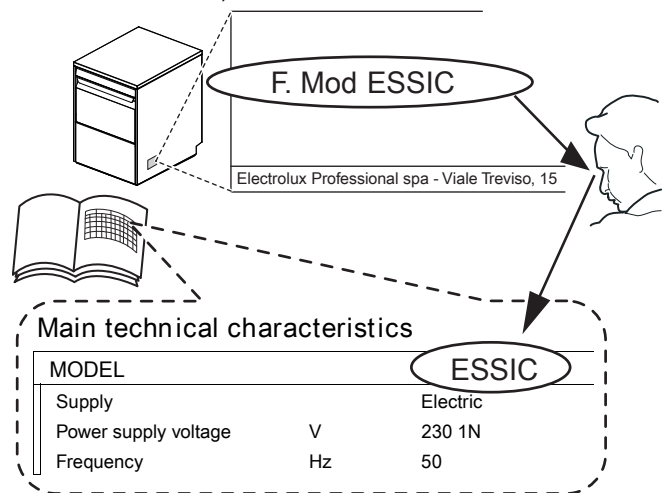


### FIGYELEM!

A gép adattábláján megadott adatokra hivatkozzon a gyártóval való kapcsolattartás esetén (pl. pótalkatrészek megrendelésekor stb.).

### B.4 Hogyan kell beazonosítani a műszaki adatokat

A műszaki adatok beazonosításához olvassa le a névtábláról a termékről kapott gyári leírást (F. mod.), határozza meg a gép főbb adatait, majd olvassa el az erről szóló bekezdést (C MŰSZAKI ADATOK).



#### B.4.1 Hogyan kell értelmezni a gyári leírást

A névtáblán szereplő gyári leírás az alábbi jelentéseket hordozza (alább néhány példát hozunk fel):

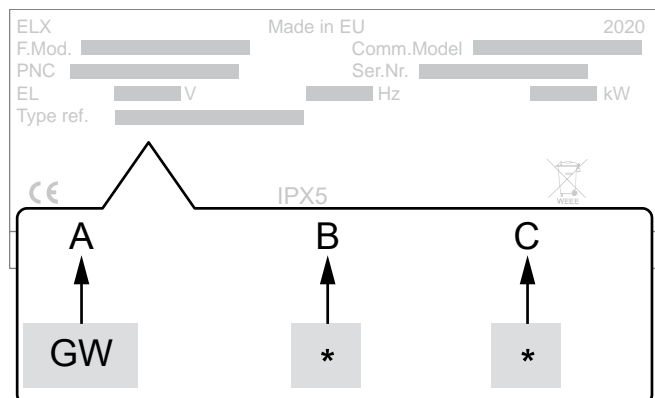
(1)	(2)	(3)	(4)	(5)	(6)	(7)
E	S	I				
Z	S	I	G			
E	S	I	C	B	P	6

(1) Márka E = Electrolux Professional, Z = Zanussi, V = Veetsan.

(2) Méret S = Kis változat

(3) A szigetelés típusa	I=I Szimpla szigetelés
(4 - 7) Opciók	6 = 60 Hz B = Öblítési rásegítő szivattyú C = Hideg öblítés D = Telepített mosogatószer-szivattyú P = Telepített leeresztő szivattyú G = Telepített mosogatószer- és leeresztő szivattyú U = UK dugó

## B.5 Típusra hivatkozás



### Jelmagyarázat

<b>A</b>	A készülék típusa • Üvegmosó mosogatógép
<b>B</b>	Dugó típusa • 0 = dugó nélkül • 1 = Shuko dugó (F. típusú dugó) • 2 = UK dugó (G. típusú dugó)
<b>C</b>	Architektúra típusa • 0 = Elektromechanikus • 1 = Elektronikus

## B.6 Felelősség

A gyártó semmilyen felelősséget nem vállal a következők által okozott károkért és üzemzavarokért:

- a jelen kézikönyvben található utasítások be nem tartása;
- nem szakszerű módon kivitelezett javítási munkák, és a pótalkatrész-katalógusban szereplőektől eltérő

## C MŰSZAKI ADATOK

### C.1 Főbb műszaki jellemzők

Modell		ESI ZSI	ESIG	ESIGU VSIG ZSIG	ESICBP6
Tápfeszültség:		230 V 1N~	230 V 1N~	230 V 1N~	220 - 230 V 1N~
Átalakítható:		-	-	-	-
Gyakoriság	Hz	50	50	50	60
Max. teljesítmény	kW	3,3	3,3	2,3	3,3
Kazán fűtőelemek	kW	3	3	2	3
Tartály fűtőelemek	kW	0,8	0,8	0,8	0,8
Hálózati víznyomás	bar [kPa]	1.8 bar [180 kPa] 3 bar [300 kPa]	1.8 bar [180 kPa] 3 bar [300 kPa]	1.8 bar [180 kPa] 3 bar [300 kPa]	1.8 bar [180 kPa] 3 bar [300 kPa]
Befolyó víz hőmérséklete	°C [°F]	10 - 55 [50 - 131]	10 - 55 [50 - 131]	10 - 55 [50 - 131]	10 - 55 [50 - 131]
Befolyó víz keménysége	°f/d/°e	14/8/10 max	14/8/10 max	14/8/10 max	14/8/10 max

alkatrészekkel végzett cserék (a nem eredeti pótalkatrészek és tartozékok beszerelése és használata negatívan befolyásolhatja a berendezés működését, és érvényteleníti az eredeti gyártói garanciát);

- nem szakszemélyzet által végzett műveletek;
- jogosulatlan módosítások vagy műveletek;
- hiányzó, hiányos vagy nem megfelelő karbantartás;
- a berendezés helytelen használata;
- előre nem látható rendkívüli események;
- a gép tájékozatlan és/vagy szakképzetlen személyzet általi használata;
- a munkahelyi biztonsággal, higiénéval és egészségvédelemmel kapcsolatos jelenlegi rendelkezések alkalmazásának elmulasztása.

A gyártó semmilyen felelősséget nem vállal a felhasználó vagy a Vevő általi önkényes módosítások és átalakítások által okozott károkért.

A munkáltató, a munkahelyi vezető vagy a szerviztechnikus felelős a megfelelő és alkalmas személyi védőfelszerelés meghatározásáért és kiválasztásáért, amelyet a kezelőknek viselni kell, a használat országában hatályos előírásoknak megfelelően.

A gyártó semmilyen felelősséget nem vállal a kézikönyvben található pontatlanságokért, ha azok nyomtatási vagy fordítási hiba miatt fordulnak elő.

A telepítési, használati és karbantartási kézikönyvnek a Vevő által a gyártóktól kapott minden kiegészítése a kézikönyv szerves részét képezi, ezért azokat azzal együtt kell tartani.

## B.7 Copyright

Ez a kézikönyv kizárólag a kezelő által történő tanulmányozásra szolgál, és csak az Electrolux Professional vállalat engedélyével adható át harmadik felek részére.

## B.8 A kézikönyv megőrzése

A kézikönyvet gondosan meg kell őrizni a berendezés teljes élettartama végéig, a selejtezésig. A kézikönyvnek a berendezéssel együtt kell maradnia átadás, eladás, bérlet, használatba adás vagy lízing esetén.

## B.9 A kézikönyv címetettjei

Ez a kézikönyv a következő személyek részére készült:

- a szállító és a kezelő személyzet;
- telepítő és üzembe helyező személyzet;
- szakszemélyzet - Ügyfélszolgálat (lásd a szerviz kézikönyvet).

Modell		ESI ZSI	ESIG	ESIGU VSIG ZSIG	ESICBP6
Víz elektromos áram vezetőképessége	μS/cm	< 400	< 400	< 400	< 400
Kloridok koncentrációja a vízben	ppm	< 20	< 20	< 20	< 20
Forróvíz-fogyasztás az öblítési ciklusban	l	2,3	2,3	2,3	2,3
Hidegvíz-fogyasztás az öblítési ciklusban	l	-	-	-	2
Kazánkapacitás	l	5	5	5	5
Tartálykapacitás	l	6	6	6	6
Normál programidő 50 °C-os vízellátásnál.	mp.	120	120	120	60
Magas zajszint <sup>1</sup>	dB(A)	LpA: 59,6 dB - KpA: 1,5 dB			
Védelmi besorolás		IPX4			
Tápkábel		H07RN-F			

1. A zajkibocsátási értékek az EN ISO 11204 szabvány szerint kerültek felmérésre.

## C.2 A tápkábel jellemzői

	220 – 240 V 1N	
	C	S
2,35 kW 3,35 kW	3x2,5 mm <sup>2</sup>	20 A 1P + N
C = Tápkábel S = Be/Ki kapcsoló		

## C.3 Az áramellátás jellemzői

A géphez irányuló AC áramellátásnak teljesítenie kell az alábbi feltételeket:

- max. feszültség-ingadozás ± 6%
- max. frekvenciaingadozás ± 1% folyamatosan, ± 2% rövid időtartamra.

A harmonikus torzulásnak, kiegyensúlyozatlan háromfázisú tápfeszültségnek, feszültség impulzusoknak, megszakításnak, mélypontoknak és más elektromos jellemzőknek be kell tartaniuk az EN 60204-1 (IEC 60204-1) szabvány 4.3.2. pontjában szereplő rendelkezéseit.

## D SZÁLLÍTÁS, KEZELÉS ÉS TÁROLÁS



### FIGYELMEZTETÉS

Lásd: „Biztonsági információk„.

### D.1 Bevezetés

A szállítás (azaz a berendezés áthelyezése egyik helyről a másikra) és a kezelés (vagyis a munkahelyeken belüli áthelyezés) speciális és megfelelő eszközök használatával történjen.



### VIGYÁZAT

A gép szállítását, kezelését és tárolását kizárólag az alábbiakkal rendelkező szakszemélyzet végezheti:

- műszaki szakképzés és az emelő rendszerek használatában szerzett tapasztalatok;
- a biztonsági szabályok és az érintett szektorokban érvényes törvények ismerete;
- az általános biztonsági szabályok ismerete;
- az elvégzett műveletek típusához illeszkedő személyi védőfelszerelések;
- az esetleges veszélyforrások felismerésére és elkerülésére való képesség.

### D.2 Szállítás: Utasítások a szállítmányozó részére



#### FONTOS

A szállított rakomány elmozdulhat:

- fékezés közben;
- gyorsítás közben;
- sarkokban;
- egyenetlen utakon.

### D.3 Kezelés

Alakítson ki egy sík padlóval ellátott területet a berendezés kiarakodásához és tárolásához.

#### D.3.1 Eljárások a kezelési műveletekhez

##### Emelés előtt:

- minden kezelőt biztonságos helyre küldjön, és akadályozza meg, hogy személyek a kezelési területre belépjenek;
- győződjön meg róla, hogy a teher stabil;
- győződjön meg róla, hogy az emelés során semmilyen anyag nem eshet le. Manőverezzen vertikálisan az ütközősek elkerülése érdekében;
- kezelje úgy a berendezést, hogy a lehető legkisebb magasságban tartja a talajtól.

## Az emelő műveletek helyes és biztonságos elvégzéséhez:

- használjon az adott jellemzőkhöz és kapacitásokhoz legalkalmasabb típusú berendezéseket (pl. elektromos békát vagy emelő targoncát);
- takarja le az éles széleket;
- a csomagoláson megadott utasításoknak megfelelően ellenőrizze a villákat és az emelési folyamatokat.

### D.3.2 Eltolás

#### A kezelőnek:

- általánosságban át kell tekintenie a követendő útvonalat;
- veszélyes helyzetekben le kell állítania a manővereket.

### D.3.3 A rakomány elhelyezése

- A rakomány elhelyezése előtt gondoskodni kell róla, hogy az út szabad legyen, a padló egyenes, és legyen alkalmas a rakomány fogadására.
- Távolítsa el a készüléket a fa raklapról, mozgassa az egyik oldalra, majd csúsztassa a padlóra.

## D.4 Tárolás

A gépt és/vagy annak alkatrészeit a nedvességtől védett, vegyileg nem aktív, vibrációtól mentes és -10°C [14°F] és 50°C [122°F] közötti szobahőmérsékletű helyen kell tárolni.

A helynek, ahol a berendezést tárolják, sík tartófelülettel kell rendelkeznie, hogy elkerülje a berendezés deformálódását, illetve a támasztó lábak károsodását.



#### VIGYÁZAT

Ne hajtson végre módosításokat a készülékhez mellékelt alkatrészekben. Minden hiányzó vagy hibás alkatrészt eredeti alkatrészekkel kell pótolni.

## E TELEPÍTÉS ÉS ÖSSZESZERELÉS



### FIGYELMEZTETÉS

Lásd: „Biztonsági információk„.

### E.1 Bevezetés

A készülék helyes üzemeltetése és a használat során a biztonságos feltételek fenntartása érdekében gondosan kövesse az alábbiakban ebben a részben megadott utasításokat.

### E.2 A Vevő feladatai

A Vevőnek az alábbiakról kell gondoskodnia:

- megfelelő elektromos áramot kell biztosítani és kiépíteni a berendezésig, mégpedig a berendezés műszaki specifikációjának (C MŰSZAKI ADATOK és C.3 Az áramellátás jellemzői) megfelelően;
- a munkahelyi elektromos rendszer és a gép fém vázának ekvipotenciális összekötéséről ▽ egy megfelelő keresztmetszetű rézkábel segítségével (lásd „EQ „ pozíció, Telepítési diagram);
- elektromos csatlakozás létrehozásáról a munkahelyi elektromos szekrény és a berendezés között;
- a vízellátási és a vízleeresztő csatlakozásokról és más csatlakozásokról, a C MŰSZAKI ADATOK alatt és a E.6 Vízbekötések bekezdésben feltüntetett módon;

### E.3 A telepítés helyének tulajdonságai

A gépet ipari, és nem háztartási konyhákban történő telepítésre tervezték. A gép kifolyóinál vízgyűjtő csapdákat / fémrácsokat kell elhelyezni a padlóban (lásd: Telepítési diagram), lehetőleg legyen csereszabatosak egy legalább a 3 l/s-os áramlási sebességhez beállított méretű szimpla vízcsapdával.

## D.5 Kicsomagolás



#### FONTOS

Azonnal ellenőrizze, hogy történt-e valamilyen sérülés a szállítás alatt. Vizsgálja meg a csomagolást a lerakodás előtt és után.

1. Távolítsa el a csomagolást. Vigyázzon a készülék kicsomagolásakor és mozgatasakor, nehogy megüsse magát.
2. A csomagolásban talált összes dokumentumot meg kell őrizni.

#### Megjegyzés

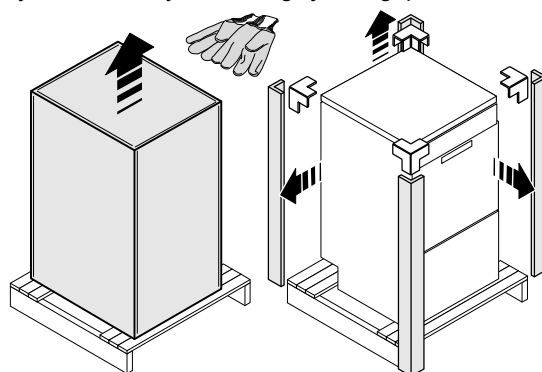
- A szállítás és kézbesítés során a szállítmányozó felelős az áruért.
- Panasszal fordulhat a szállítmányozóhoz látható vagy rejtett károk esetén.
- Adja meg a felszólító levélben az esetleges károkat vagy hiányokat.
- A vezetőnek alá kell írnia a szállítólevelet: a szállítmányozó elutasíthatja a követelést, ha a szállítólevél nincs aláírva (a szállítmányozó biztosíthatja a szükséges formanyomtatványt).
- Ha a kicsomagolás után rejtett sérülések vagy hibák kerülnek felszínre, kérje a szállítmányozót, hogy a szállítástól számított legkésőbb 15 napon belül vizsgálja meg az árukat.

### E.4 Elhelyezés

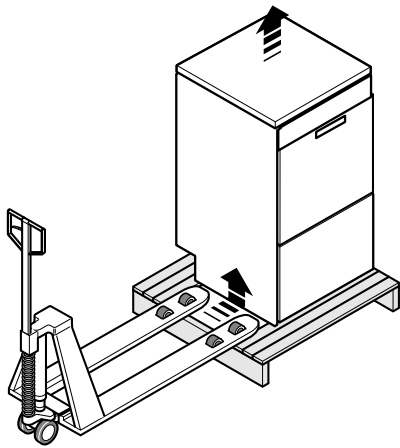
A gépet a telepítés helyére kell vinni, és a csomagolóalapot csak telepítéskor kell eltávolítani.

A gép elrendezése:

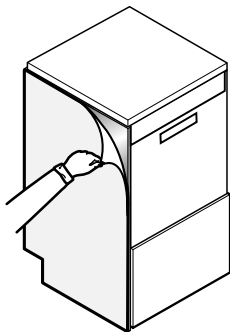
- Viseljen védőkesztyűt, csomagolja ki a gépet.



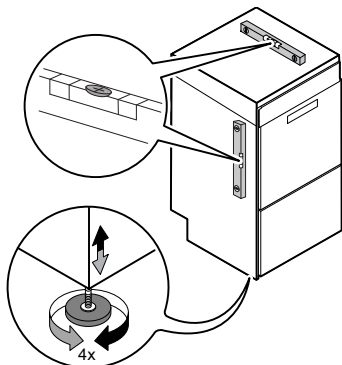
- Emelje meg a berendezést egy emelőtargonccal, vegye le róla az alapot és helyezze rá a használati pontra.



- Óvatosan távolítsa el a külső oldaláról a védő filmréteget anélkül, hogy beszakadna vagy bárhol ragasztónyomok maradnának.



- A berendezés beállítása során forgassa el a speciális állítható lábakat és ügyeljen rá, hogy mind hosszában, mind keresztben tökéletesen vízszintesen álljon.



## E.5 A csomagolás hulladékba helyezése

A csomagolást azon ország hatályos előírásaival összhangban kell hulladékba helyezni, ahol a készüléket használják. Minden csomagolóanyag környezetbarát.

Biztonságosan tarthatók, újrahasznosíthatók vagy elégethetők egy megfelelő hulladékégető üzemben. Az újrahasznosítható műanyag részek az alábbiak szerint vannak jelölve:

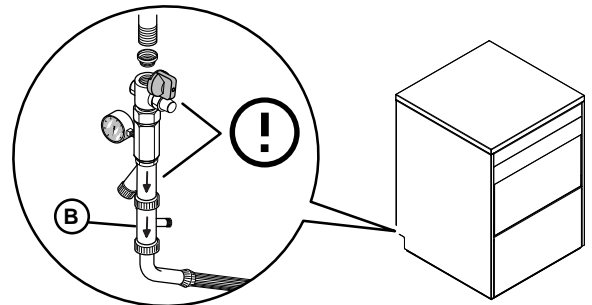
	<b>Polietilén</b>
PE	<ul style="list-style-type: none"> <li>• Külső csomagolás</li> <li>• Útmutató tasak</li> </ul>
	<b>Polipropilén</b>
PP	<ul style="list-style-type: none"> <li>• Pántok</li> </ul>
	<b>Hungarocell</b>
PS	<ul style="list-style-type: none"> <li>• Sarokvédők</li> </ul>

A fa- és kartonpapír részek normál hulladékba helyezhetők, figyelembe véve annak az országnak az érvényes előírásait, ahol a berendezést használják.

## E.6 Vízbekötések

- Kösse rá a készülék vízbevezető csövét „WI „ (lásd: *Telepítési diagram*) a vízhálózatra, szereljen fel egy elzáró csapot, a kapott szűrőt és egy nyomásmérő készüléket a gép és a vízhálózat közé (lásd az alábbi ábrát).

- A beépített vízlágyítóval rendelkező modelleken és meghatározott egyéb modelleken kösse össze a kapott kettős visszacsapó szelepet „B„ és a gép feltöltő csövét (lásd az alábbi ábrát).



- Ügyeljen rá, hogy a gép és a fővezeték között mért dinamikus bemeneti víznyomás 1.8 bar [180 kPa] és 3 bar [300 kPa] között legyen a nyomás alatti vízmelegítővel rendelkező gépek, továbbá 0.5 bar [50 kPa] és 7 bar [700 kPa] között a léggöri vízmelegítővel rendelkező gépeken (a tesztet akkor kell végezni, amikor a mosogatógép víztartálya vagy vízmelegítője éppen feltöltésre kerül).



### FIGYELEM!

Ha a nyomás túlságosan nagy, szereljen fel egy megfelelő nyomáscsökkentőt a bemenő csőre.

- A gravitációs leeresztéssel rendelkező modelleken: kösse be a szennyvíz lefolyócsövet („D„ részlet, *Telepítési diagram*) a fő lefolyócsőbe, szereljen fel bűzelzárót, vagy a kivezető csövet helyezze be a padlóba fektetett „S „ bűzelzáróba.
- A leeresztő szivattyúval rendelkező modelleken: a kivezető csövet valahol a padló felett 750 mm és 1000 mm közötti magasságban kell elhelyezni. Ügyeljen arra, hogy a modelltől függően az öblítési ciklus közben 2 L–3 L liternyi víz folyik ki a kivezető csőből.



### FONTOS

Ügyeljen arra, hogy a kifolyócső ne legyen megtörve, összenyomva vagy megcsavarodva, ami az áramlás korlátozását eredményezné.



### VIGYÁZAT

Mindig új csatlakozóelemeket használjon, amikor a befolyó vízcsövet leveszi, majd visszaszereli a gépre.

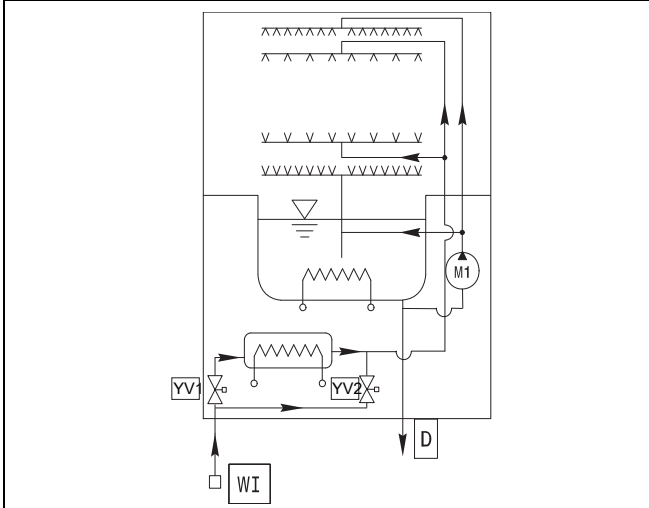


### FONTOS

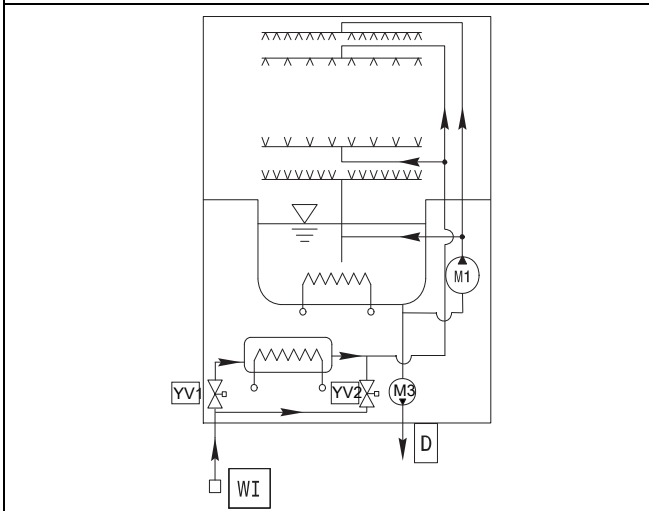
A vízjellel megjelölt készülékeket Ausztrália Vízvezeték-szerelési kódexének (PCA) megfelelően kell beszerelni.

## E.7 Vízszelelési körök

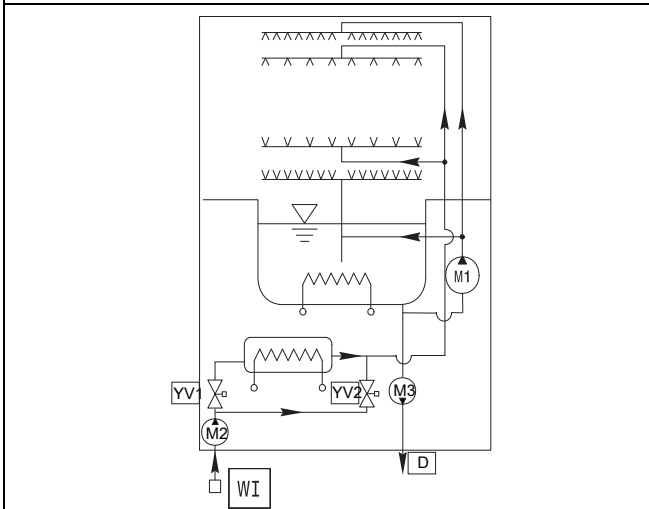
Nyomás alatti vízellátással rendelkező készülék – leeresztő szivattyú nélkül – hideg öblítéssel



Nyomás alatti vízellátással rendelkező készülék – leeresztő szivattyúval – hideg öblítéssel



Nyomás alatti vízellátással rendelkező készülék – leeresztő szivattyúval – öblítés rásegítéses szivattyúval – hideg öblítéssel



### JELMAGYARÁZAT

WI	Vízellátás
D	Leeresztő
M1	Mosószivattyú
M2	Rásegítő szivattyú
M3	Vízleeresztő szivattyú

### JELMAGYARÁZAT (cont'd.)

YV1	Mágneses töltőszelep
YV2	Hidegöblítéshez való mágnes szelep

## E.8 Elektromos csatlakozások

- A kapcsolószekrény felőli oldalról jövő földkábelnek hosszabbnak kell lennie (max. 20 mm), mint a fáziskábeleknél.
- A dugónak elérhetőnek kell lennie a készüléknek a telepítés helyére helyezése után. Ügyeljen rá, hogy a dugót ne nyomja össze a készülék. Egy sérült tápkábel túlmelegedhet, és tüzet foghat, vagy rövidzárlatot okozhat.
- Ügyeljen rá, hogy az aljzatban működő földérintkezés legyen.
- A hálózati dugót kizárólag a telepítés végén dugja be a hálózati aljzatba.
- Mindig megfelelően felszerelt érintésbiztos aljzatot használjon.
- Ne használjon elosztó adaptereket és hosszabbítókat.
- A készülék leválasztásához ne a hálózati kábelt húzza. Mindig a hálózati dugaszt húzza.
- Nedves kézzel ne érjen a hálózati kábelhez vagy a hálózati dugóhoz.
- A berendezésnek egy ekvipotenciális rendszer részét kell képeznie, amelynek a bekötését a  $\nabla$  szimbólummal jelzett EQ csavarral (lásd a szerelési rajzot) kell végezni. Az ekvipotenciális vezetéknek legalább 10 mm-es szakasznak kell lennie.
- Csak Angliában és Írorszában: a készüléken egy 13 A hálózati dugó található. Fontos, hogy a hálózati dugóban kicserélje a biztosítékot, használjon 13 A ASTA (BS 1362) biztosítékot.

## E.9 Biztonsági berendezések

- Hibás működés esetén az elektromos szivattyú tekercesekbe beépített automatikusan újrainduló túlterhelés védő megszakítja a szivattyúra menő áramot.
- Ha a vízellátó rendszerben hiba áll elő, egy készülék megakadályozza, hogy a rásegítő vize visszaáramoljon a rendszerbe.
- A kifolyóhoz csatlakoztatott túlfolyó cső gondoskodik róla, hogy a tartályban állandó legyen a vízszint.
- Ha a tartályban túl magas a vízszint, a leeresztő szivattyú (ha van ilyen a rendszerben) automatikusan beindul és kiüríti a fölösleges vízmennyiséget.



### FONTOS

A Gyártó minden felelősséget hátrít magától, ha a balesetvédelmi szabályokat nem tartják tiszteletben.

## E.10 Mosogatószer/öblítőszerek-adagolók és előkészítők



### FONTOS

Ha a gépet vízlágyítóra és/vagy fordított ozmózis rendszerre kötik, lépjen kapcsolatba egy konkrét termékkel foglalkozó mosogatószerszállítóval.



### VIGYÁZAT

A perisztaltikus adagolóknak (mind mosogatószerekhez, mind öblítőszerekhez) és az öblítőszerek-adagolók belsejében lévő csőnek időszakos (évi egy vagy két) karbantartásra, illetve a gép hosszabb állásideje utáni karbantartásra van szüksége.

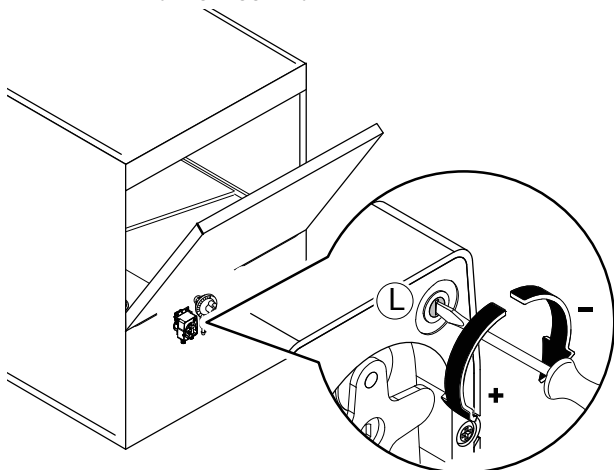



**FIGYELEM!**

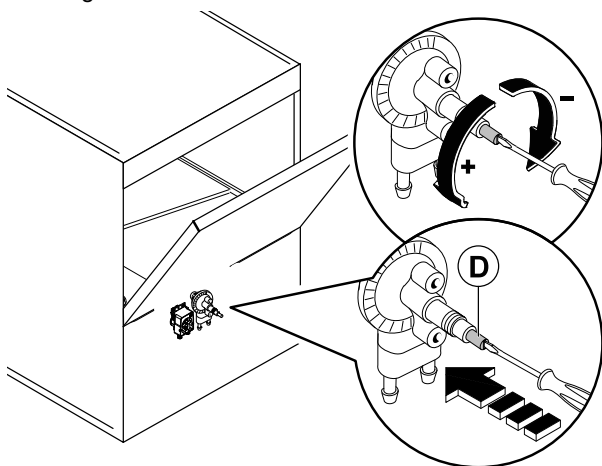
Ha perisztaltikus adagolók vannak beszerelve a gépbe, a mosogatószer adagolása a kívánt koncentrációnak megfelelően automatikusan zajlik. A mosogatószer koncentrációja a használt termék típusától és a kapott víz keménységétől függ (ellenőrizze le a termék címkéjén található tulajdonságokat).

**Beépített perisztaltikus folyékony mosogatószer-adagolóval rendelkező mosogatógépek (a modelltől függően)**

1. Állítsa az „L” csavarra a szükséges adagolás beállításához (lásd az alábbi ábrát). A szivattyú által leadott mosogatószer-mennyiség beállításának gondosan meg kell felelnie a mosogatószer gyártója által megadott mennyiségnek. Ezt a mennyiséget általában g/l-ben fejezik ki, és a vízkeménység függvényében változó.


**Beépített membrános öblítőszer-adagoló szivattyúval rendelkező mosogatógépek**

2. A szivattyút nyomás alatti hidraulikus körrel szerelik be a készülékbe.  
A membrános öblítőszer-adagoló szivattyú aktiválásához nyomja meg a „D” csavart.  
Az adagolás változtatásához állítsa a „D” csavart  szükség szerint.

**FONTOS**

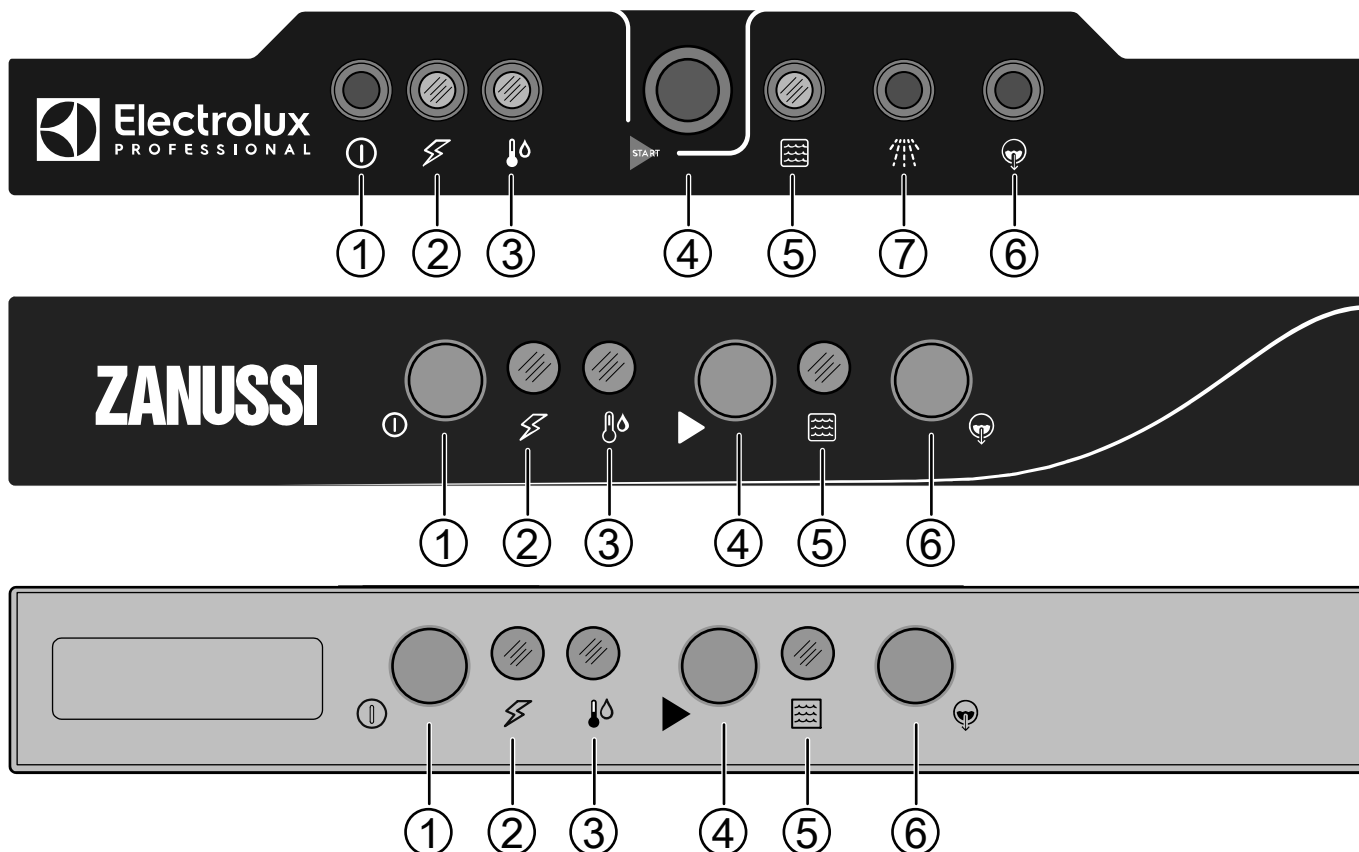
Amikor eltérő fajta mosogatószerre vagy öblítőszere vált (még ha ugyanattól a gyártótól is), szükséges, hogy átmossa a bemenő és kimenő csöveket tiszta vízzel, mielőtt bekötne az új mosogatószer/öblítőszertartályt. Ellenkező esetben a különböző fajta mosogatószerek/öblítőszerek vegyítése kikristályosodást okoz, ami az adagoló szivattyút meghibásodását okozhatja. Ennek az utasításnak a be nem tartása érvényteleníti a garanciát, és mentesíti a gyártót minden felelősség alól.

**E.10.1 Tömlők csatlakoztatása a mosogatószer- és öblítőszertartályokhoz**

- Vágja a mellékelt tömlőt két részre.
- Helyezze a szűrőt és a ballasztot a szívóoldali tömlő egyik végébe, és csatlakoztassa a másik végét a mosogatószer-szivattyú bemeneti csatlakozásához. Illessze a mosogatószer-fúvókát a tartályon lévő furatba.
- Csatlakoztassa a második tömlőt a mosogatószer-szivattyú kimeneti csatlakozásához és a fúvóka közé. Tegye a tömlőt a szűrővel és a ballasztal a mosogatószertartályba.

## F KEZELŐPANEL LEÍRÁSA

### F.1 Kezelőpanel leírása



- 1** BE/KI gomb.  
A készülék aktiválásához nyomja meg ezt a gombot. Nyomja meg ismét az inaktíváláshoz.
- 2** BE jelzőlámpa.  
Amikor a berendezés be van kapcsolva, ez a jelzőlámpa felgyullad.
- 3** Vízhőmérséklet jelzőlámpa.  
Amikor a tartályban és a vízmelegítőben lévő víz eléri az üzemi hőmérsékletet, ez a jelzőlámpa felgyullad.
- 4** START gomb.  
Ez a gomb indítja el a mosogató ciklust. Ez a ciklus a normál mértékben szennyezett edények mosogatásához ajánlott.

- 5** Mosogató ciklus jelzőlámpája.  
Ez a jelzőlámpa világít, amikor elindítja a mosogató ciklust. Kialszik, amikor a mosogató ciklus befejeződött.
- 6** Vízleeresztés gomb.  
Nyomja meg ezt a gombot a mosogatótartály vízének leeresztéséhez. A ciklus kiválasztásakor kigyullad a gomb jelzőlámpája. Ez az opció csak a leeresztő szivattyúval működő modelleken áll rendelkezésre.
- 7** Hideg öblítés gomb (a modelltől függően áll rendelkezésre).  
Nyomja meg ezt a gombot egy hideg öblítés aktiválásához a mosogató ciklus végén. Ez az opció poharakhoz ajánlott.

## G ÜZEMBE HELYEZÉS

### G.1 Előzetes ellenőrzések, beállítások és üzemi tesztek



#### FIGYELMEZTETÉS

Ezeket a műveleteket kizárólag szakképzett technikusok végezhetik el, akik megfelelő személyi védőfelszerelést (pl. biztonsági lábbelit, kesztyűt, szemüveget stb.) viselnek, szerszámokkal és segéd berendezésekkel vannak felszerelve, miközben a készülék ki van kapcsolva és hideg.

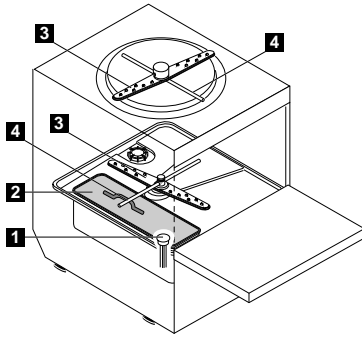
#### Elektromos és vízvezeték szerelési ellenőrzések

A gép elindítása előtt:

- ellenőrizze a gépet ellátó elektromos vezetékek megfelelő bekötését;
- ügyeljen rá, hogy tápfeszültség és a tápfrekvencia megegyezzen a műszaki adatokat tartalmazó táblázatban (C MŰSZAKI ADATOK) megadott adatokkal;
- ellenőrizze a befolyó víz és a lefolyó csövek megfelelő bekötését (lásd: E.6 *Vízbekötések* bekezdés);
- ügyeljen rá, hogy az összes védő és biztonsági berendezés és vészkapcsoló a helyén legyen és működőképese legyen.

### Ellenőrizze a tartály elemeinek a pozícióját

- Ügyeljen rá, hogy helyesen legyen beszerelve az „1„ túlfolyó, a „2„ tartályszűrő (a modelltől függően), a „3„ felső és az első mosogatókar, a „4„ felső és az első mosogatókar (ld. az alábbi ábrát).



## H HIBAELEHÁRÍTÁS

### H.1 Általános hibaelhárítás

Rendellenesség	Rendellenesség típusa	Lehetséges okok	Intézkedések
A mosogatógép nem indul el	Blokkolás	A mosogatógép nincs rákötve az elektromos hálózatra.	Ellenőrizze, hogy a készülék fő áramkör megszakítója BE pozícióban van-e.
		Az ajtó nyitva van.	Zárja be az ajtót
		A csap el van zárva.	Nyissa ki a csapot.
		A vízbevezető szűrő eltömődött.	Tisztítsa ki a vízbevezető szűrőt.
		Túl alacsony a nyomás a hidraulikus körben.	Ellenőrizze a minimális hálózati nyomást.
		Nem szereltek be túlfolyót (csak a leeresztő szivattyúval rendelkező készülékek esetén).	Megfelelően szerelje be a túlfolyót.
A mosogatógép nem jól mosogat.	Teljesítményvesztés.	Nem kaparták le a rácsra rakott edényekről a maradékokat	Kaparja le az edényekről a maradékokat, mielőtt rátenné őket a rácsokra.
		A mosogató karokat eldugították a szilárd ételmaradékok. Az ételmaradékokat nem távolították el az edényekről.	Ellenőrizze, hogy a mosogató karokat nem dugították-e el szilárd ételmaradékok.
		A mosogató karok nem jól lettek felszerelve.	Ellenőrizze, hogy épek-e a mosogató karok. Vegye le, majd tegye újra a helyükre a mosogató karokat.
		Az edényeket nem jól pakolták rá a rácsokra.	Ellenőrizze, hogy az edényeket jól pakolták-e rá a rácsokra.
		Nem megfelelő a mosogatószer adagolása.	Hívja fel a mosogatószerrel és az öblítőszerezrel foglalkozó szervizközpontot.
		Üres a mosogatószer tartálya.	Ellenőrizze, hogy van-e mosogatószer a tartályban, szükség esetén pedig töltsse fel.
		Nem működik a mosogatószer-szivattyú.	Hívja fel a mosogatószerrel és az öblítőszerezrel foglalkozó szervizközpontot.
		Piszkos a mosogatótartály szívószűrője.	Mossa át alaposan a mosogatótartály szívószűrőjét.

Rendellenesség	Rendellenesség típusa	Lehetséges okok	Intézkedések
A poharak és az edények nem száradnak meg rendesen.	Teljesítményvesztés.	Üres az öblítőszer tartálya.	Ellenőrizze, hogy van-e öblítőszer a tartályban, szükség esetén pedig töltsse fel.
		Nem működik az öblítőszer-szivattyú.	Hívja fel a mosogatószerrel és az öblítőszerrel foglalkozó szervizközpontot.
		Alacsony az öblítőmodul víz hőmérséklete.	Hívja a szervizközpontot
		Habzó mosogatószer található a mosogató tartályban.	Ügyeljen rá, hogy az edényeket ne merítsék habzó mosogatószerbe (pl. kézmosó folyékony szappanba), mielőtt betennék a mosogatógépbe. Kizárólag professzionális mosogatógépekhez való „nem habzó„ termékeket szabad használni.
Páralecsapódás a poharakon.	Teljesítményvesztés.	Üres az öblítőszer tartálya.	Ellenőrizze, hogy van-e öblítőszer a tartályban, szükség esetén pedig töltsse fel.
		Nem működik az öblítőszer-szivattyú.	Hívja fel a mosogatószerrel és az öblítőszerrel foglalkozó szervizközpontot.
Foltosak maradnak a poharak.	Teljesítményvesztés.	Habzó mosogatószer található a mosogató tartályban.	Kizárólag professzionális mosogatógépekhez való „nem habzó„ termékeket szabad használni.
		Nem megfelelő az öblítőszer adagolása.	Hívja fel a mosogatószerrel és az öblítőszerrel foglalkozó szervizközpontot.
		Túl nagy vagy túl alacsony a víz keménységi foka.	Módosítsa a mosogatószer és az öblítőszer mennyiségét. Hívja fel a mosogatószerrel és az öblítőszerrel foglalkozó szervizközpontot.
Túl sok hab van a tartályban.	Teljesítményvesztés.	Ételmaradék vagy a kézi előmosáshoz használt mosogatószer marad az edényeken.	Távolítsa el az ételmaradékokat vagy a mosogatószert az edényekről.
		Túl alacsony a mosogatóvíz hőmérséklete.	Hívja fel a mosogatószerrel és öblítőszerrel foglalkozó szervizközpontot, hogy a hőmérséklet a mosogatószer specifikációjának megfelelően legyen beállítva.
		Habzó mosogatószer található a mosogató tartályban.	Ürítse ki és töltsse fel újra a tartályt vízzel, amíg a habzás le nem áll.
Elkenődések vagy foltok vannak a poharakon.		Túl sok az öblítőszer.	Csökkentse az öblítőszer mennyiségét. Hívja fel a mosogatószerrel és az öblítőszerrel foglalkozó szervizközpontot.
Alacsony a mosogató karokból jövő nyomás.	Teljesítményvesztés	A tartály szűrője eltömődött. A vízszivattyú szűrője eltömődött. A vízleeresztő tömlő eltömődött. A vízszivattyú nem működik megfelelően.	Tisztítsa meg a tartály szűrőjét. Tisztítsa meg a vízszivattyú szűrőjét. Hívja fel a szervizközpontot. Hívja fel a szervizközpontot.
Alacsony az öblítő karokból jövő nyomás.	Teljesítményvesztés	Az öblítőkarok eltömődtek. A nyomáscsökkentő utáni víznyomás nem éri el az 1 bart.	Tisztítsa meg az öblítőkarokat. Hívja fel a szervizközpontot.
A mosogatógép ki van kapcsolva, de a készülék továbbra is tölt be vizet.	Teljesítményvesztés	Megsérült a bemenő szelep.	Zárja el a vízhálózat csapját vagy csapjait, és hívja fel a szervizközpontot.
A mosogató ciklus jelzőlámpája kialudt.	Teljesítményvesztés	A mosogatótartályban lévő víz nem éri el a beállított hőmérsékletet.	Hívja fel a szervizközpontot.
		A vízmelegítőben lévő víz nem éri el a beállított hőmérsékletet.	Hívja fel a szervizközpontot.
A vízszivattyú nem működik.	Blokkolás	A vízszivattyú eltömődött.	Hívja fel a szervizközpontot.
A leeresztő szivattyú nem működik.	Teljesítményvesztés	A leeresztő szivattyú eltömődött.	Hívja fel a szervizközpontot.

**Ha a hiba továbbra is fennáll a fenti ellenőrzések elvégzése után, vegye fel a kapcsolatot az Ügyfélszolgálattal. Ne feledje el megadni a következőket:**

- A. a hiba típusa;
- B. a készülék PNC-je (termék számkódja);
- C. a Ser. No. (a készülék sorozatszámja).



**FONTOS**

A készülék PNC-je és a sorozatszámja lényeges a készülék típusának és a gyártás időpontjának azonosításához.



**FIGYELEM!**

A hibaelhárítással kapcsolatos részletes tájékoztatásért olvassa el a weboldalon található teljes használati utasítást.





CE