

Lave-verres et tasses pour bars

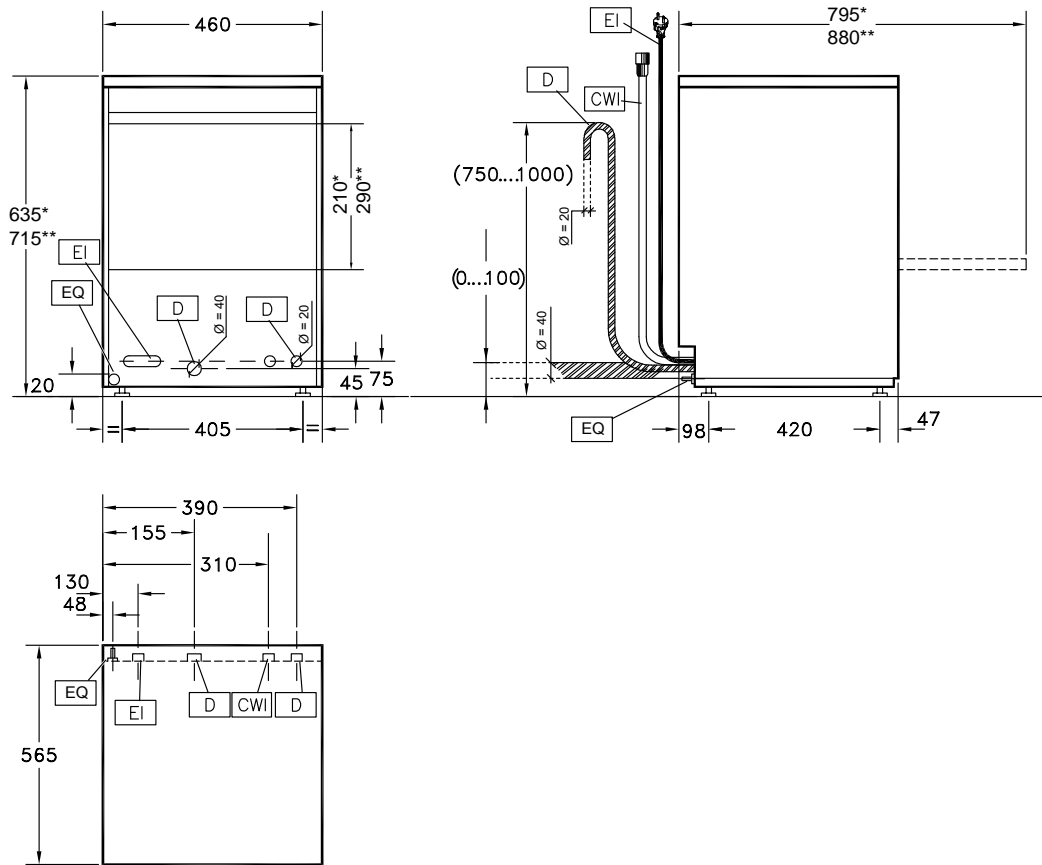


FR Instructions d'installation



59566V101- 2024.09

Schéma d'installation



* = Version courte

** = Version étroite

EI = Entrée alimentation électrique

CWI = Tuyau d'arrivée d'eau avec raccords $\varnothing = 3/4"$ G


EQ = Vis équipotentielle

D = Tuyau de vidange d'un diamètre interne de :

$\varnothing = 40$ mm (Uniquement pour modèles avec vidange par gravité)


$\varnothing = 20$ mm (Uniquement pour modèles avec pompe de vidange)

Préambule

 Lire attentivement les instructions suivantes, y compris les conditions de garantie, avant d'installer et d'utiliser l'appareil.

Visiter notre site Web www.electroluxprofessional.com et ouvrir la section Support pour :

 Enregistrer le produit

 Recevoir des trucs et astuces sur le produit et des informations sur l'entretien et la réparation

Le Manuel d'instructions pour l'installation, l'utilisation et l'entretien (ci-après dénommé le « Manuel ») fournit à l'utilisateur des informations utiles pour utiliser correctement et en toute sécurité l'appareil.

Tout ce qui suit ne doit en aucun cas être considéré comme une longue liste d'avertissements contraignante, mais plutôt comme une série d'instructions destinées à améliorer, à tous les égards, les performances de l'appareil et surtout à éviter des dommages corporels ou matériels résultant de procédures d'utilisation et de gestion inadéquates.

Il est essentiel que toutes les personnes chargées du transport, de l'installation, de la mise en service, de l'utilisation, de l'entretien, de la réparation et du démontage de l'appareil consultent et lisent attentivement ce Manuel avant de procéder aux différentes opérations, et ce afin de prévenir toute manœuvre erronée et non appropriée susceptible de nuire à l'intégrité de l'appareil ou à la sécurité des personnes. Il est recommandé d'informer régulièrement l'utilisateur sur les consignes en matière de sécurité. En outre, il est important d'instruire et de communiquer les consignes d'utilisation et d'entretien de l'appareil au personnel autorisé à intervenir sur l'appareil.

Il est également important que le Manuel soit toujours à la disposition de l'opérateur et soigneusement conservé sur le lieu d'utilisation de l'appareil afin qu'il soit immédiatement à portée de main pour être consulté en cas de doutes et chaque fois que les circonstances le requièrent.

Après avoir lu ce Manuel, si des doutes ou des incertitudes persistent quant à l'utilisation de l'appareil, ne pas hésiter à contacter le Fabricant ou le SAV agréé, qui sera toujours à disposition pour garantir un service rapide et soigné, en vue d'assurer un meilleur fonctionnement et une efficacité optimale de l'appareil. Pour rappel, les normes en matière de sécurité, d'hygiène et de protection de l'environnement en vigueur dans le pays d'installation devront toujours être appliquées en cours d'utilisation de l'appareil. Il incombe, par conséquent, à l'utilisateur de s'assurer que l'appareil est démarré et utilisé uniquement dans les conditions de sécurité optimales prévues pour les personnes, les animaux et les choses.



IMPORTANT

- Le fabricant décline toute responsabilité en cas d'opérations effectuées sur l'appareil au mépris des instructions de ce Manuel.
- Le fabricant se réserve le droit de modifier, sans préavis, les caractéristiques des appareils présentés dans cette publication.
- Toute reproduction, même partielle, du présent Manuel est interdite.
- Ce Manuel est disponible en format numérique. À cet effet :
 - contacter le concessionnaire ou le service clientèle ;
 - télécharger le dernier manuel actualisé sur le site Web www.electroluxprofessional.com ;
- Le Manuel doit être toujours conservé à côté de l'appareil, dans un lieu d'accès aisé. Les opérateurs et le personnel préposées à l'utilisation et à l'entretien de l'appareil doivent pouvoir le trouver et le consulter facilement à tout moment.

Table des matières

A	CONSIGNES DE SÉCURITÉ	6
A.1	Informations générales	6
A.2	Sécurité générale	6
A.3	Équipements de protection individuelle.....	7
A.4	Transport, manutention et stockage.....	8
A.5	Installation et montage.....	8
A.6	Raccordement de l'eau	8
A.7	Branchement électrique	9
A.8	Nettoyage et entretien de l'appareil.....	9
A.9	Service.....	10
A.10	Élimination de l'emballage	10
A.11	Mise au rebut de la machine	10
B	INFORMATIONS GÉNÉRALES	10
B.1	Introduction	10
B.2	Définitions.....	10
B.3	Données d'identification de la machine et du fabricant	11
B.4	Comment déterminer les données techniques	11
	B.4.1 Comment interpréter la description de fabrication.....	11
B.5	Référence type	12
B.6	Responsabilités	12
B.7	Droits d'auteur	12
B.8	Conservation du Manuel	12
B.9	Destinataires du Manuel	12
C	DONNÉES TECHNIQUES.....	13
C.1	Caractéristiques techniques générales.....	13
C.2	Caractéristiques du câble d'alimentation électrique.....	14
C.3	Caractéristiques de l'alimentation électrique.....	14
D	TRANSPORT, MANUTENTION ET STOCKAGE	14
D.1	Introduction	14
D.2	Transport : Instructions à l'intention du transporteur	15
D.3	Manutention	15
	D.3.1 Procédures pour les opérations de manutention	15
	D.3.2 Translation	15
	D.3.3 Pose de la charge	15
D.4	Stockage	15
D.5	Contrôles de l'emballage par le client.....	15
E	INSTALLATION ET MONTAGE	15
E.1	Introduction	15
E.2	Requêtes et charges du Client.....	15
E.3	Caractéristiques du lieu d'installation	15
E.4	Mise en place	15
E.5	Élimination de l'emballage	16
E.6	Raccordements hydrauliques.....	16
E.7	Circuits hydrauliques	17
E.8	Connexions électriques.....	18
E.9	Dispositifs de sécurité.....	18
E.10	Prédispositions et doseurs de détergent/produit de rinçage	18
F	DESCRIPTION DU BANDEAU DE COMMANDE.....	19
F.1	description du bandeau de commande	19
F.2	Commandes de base	20
G	MISE EN SERVICE.....	21
G.1	Contrôles préliminaires, réglages et tests de fonctionnement	21
H	CONFIGURATION DE BASE DE LA MACHINE.....	21
H.1	Enclenchement manuel	21
H.2	Réglage des doseurs	21
	H.2.1 Doseur péristaltique.....	21
	H.2.2 Doseur à diaphragme de produit de rinçage.....	22
I	ADOUCISSEUR D'EAU INCORPORÉ.....	23
I.1	Cycle de régénération	23
J	RECHERCHE DES PANNES	24
J.1	ALARMES	24

A CONSIGNES DE SÉCURITÉ

A.1 Informations générales

Cet appareil est conçu pour être utilisé dans des applications commerciales, comme des cuisines de restaurants, des cantines, des hôpitaux. Il doit être utilisé pour laver ou sécher (selon le modèle) des plats, de la vaisselle, des couverts et des articles similaires.

Afin de pouvoir utiliser cet appareil en toute sécurité et comprendre correctement le Manuel, il est recommandé d'avoir une bonne connaissance des termes et des conventions typographiques utilisés dans la documentation. Afin de distinguer et d'être en mesure de reconnaître aisément les différents types de danger, les symboles suivants sont utilisés dans le présent Manuel :



AVERTISSEMENT

Danger pour la santé et la sécurité des opérateurs



AVERTISSEMENT

Risque d'électrocution - tension dangereuse.



ATTENTION

Risque de détérioration de l'appareil ou du produit.



IMPORTANT

Instructions ou informations importantes concernant le produit



Équipotentialité



Lire attentivement toutes les instructions avant d'utiliser l'appareil



Détails et explications

A.2 Sécurité générale






- Cet appareil n'est pas destiné à être utilisé par des personnes (enfants compris) dont les capacités physiques, sensorielles ou mentales, ou le manque d'expérience et de connaissances les empêchent d'utiliser la machine lorsqu'elles sont sans surveillance ou en l'absence d'instructions imparties par une personne responsable de leur sécurité.
 - Ne pas laisser les enfants jouer avec la machine.
 - Tenir tous les emballages et les détergents hors de portée des enfants.
 - Le nettoyage et l'entretien ne doivent jamais être confiés à des enfants laissés sans surveillance.
- Cet appareil peut être utilisé par des enfants âgés de plus de 8 ans et des personnes ayant de faibles capacités physiques, mentales ou sensorielles, sans expérience et aux compétences insuffisantes si elles sont surveillées ou si elles ont été instruites sur la façon d'utiliser l'appareil en toute sécurité et comprennent les risques encourus.
- Pour les équipements de protection individuelle adaptés, consulter le chapitre "A.3 Équipements de protection individuelle".
- Plusieurs illustrations du présent manuel représentent la machine ou certaines de ses parties, sans protections ou avec des protections retirées. Ceci dans le seul but de

simplifier les explications. Ne pas installer la machine sans dispositifs de protection ou avec des dispositifs désactivés.

- Il est interdit de retirer, d'altérer ou de rendre illisibles les étiquettes et signaux de sécurité, de danger et d'obligation présents sur la machine.
- Il est interdit de retirer ou de manipuler les protections de la machine.
- Avant d'installer la machine, toujours consulter le manuel d'installation qui indique les procédures correctes et fournit d'importantes consignes de sécurité.
- L'accès à la zone de travail est interdit au personnel non autorisé.
- Tenir tout produit ou objet inflammable à l'écart de la zone de travail.
- Les opérations de positionnement, d'installation et de démontage doivent être effectuées par le personnel spécialisé, conformément aux normes de sécurité en vigueur, aussi bien pour l'outillage utilisé que pour les modalités d'intervention.

A.3 Équipements de protection individuelle

Tableau récapitulatif des équipements de protection individuelle (EPI) à utiliser durant les différentes phases d'utilisation de l'appareil.

Phase	Vêtements de protection 	Chaussures de travail 	Gants 	Lunettes 	Casque 
Transport	—	●	○	—	○
Manutention	●	●	○	—	—
Déballage	○	●	○	—	—
Installation	○	●	● ¹	—	—
Emploi courant	●	●	● ²	○	—
Réglages	○	●	—	—	—
Nettoyage normal	○	●	● ¹⁻³	○	—
Nettoyage exceptionnel	○	●	● ¹⁻³	○	—
Entretien	○	●	○	—	—
Démontage	○	●	○	○	—
Démolition	○	●	○	○	—
Légende :					
●	EPI PRÉVU				
○	EPI À DISPOSITION OU À UTILISER SI NÉCESSAIRE				
—	EPI NON PRÉVU				

1. Pendant ces opérations, porter des gants résistants aux coupures. À noter que la non-utilisation d'équipements de protection individuelle de la part des opérateurs, du personnel spécialisé ou des utilisateurs peut exposer à d'éventuels problèmes de santé (en fonction du modèle).

2. Pendant ces opérations, porter des gants résistants à la chaleur et adaptés au contact avec l'eau et les substances utilisées (se référer à la fiche de données de sécurité des substances utilisées pour les informations concernant les EPI requis). À noter que la non-utilisation d'équipements de protection individuelle de la part des opérateurs, du personnel spécialisé ou des utilisateurs peut exposer à un risque chimique et à d'éventuels problèmes de santé (en fonction du modèle).

3. Pendant ces opérations, porter des gants adaptés au contact avec les substances chimiques utilisées (se référer à la fiche de données de sécurité des substances utilisées pour les informations concernant les EPI requis). À noter que la non-utilisation d'équipements de protection individuelle de la part des opérateurs, du personnel spécialisé ou des utilisateurs peut exposer à un risque chimique et à d'éventuels problèmes de santé (en fonction du modèle).

A.4 Transport, manutention et stockage

- Compte tenu des dimensions de la machine, il n'est pas possible, pendant la phase de transport, de manutention et de stockage, d'empiler des machines les unes sur les autres ; par conséquent, d'éventuels risques de renversement de charges pour empilage sont exclus.
- Durant les phases de chargement et de déchargement, il est interdit de se tenir sous des charges suspendues. L'accès à la zone de travail est interdit au personnel non autorisé.
- Le poids de l'appareil ne suffit pas pour le maintenir immobile.
- Pour lever la machine, il est interdit de l'ancrer à des parties mobiles ou faibles, telles que : carters, canalisations électriques, parties pneumatiques, etc.
- Ne jamais pousser ou tirer la machine pour la déplacer, car elle pourrait se renverser. Utiliser un outillage approprié pour soulever la machine.
- Le personnel chargé du transport, de la manutention et du stockage de la machine doit obligatoirement avoir été formé et entraîné à l'utilisation des systèmes de levage et à l'adoption des dispositifs de protection individuels appropriés au type d'opération à effectuer.

A.5 Installation et montage

- Suivre les instructions d'installation fournies avec la machine.
- Ne pas installer une machine endommagée. Les pièces éventuellement manquantes ou défectueuses doivent être remplacées par des pièces originales.
- Ne modifier en aucun cas les pièces fournies avec la machine.
- Avant toute procédure d'installation, couper l'alimentation électrique de la machine. Mettre la machine sous tension seulement à la fin de l'installation.
- l'appareil ne convient pas à une installation à l'extérieur ou dans des environnements exposés à des agents atmosphériques (pluie, rayons directs du soleil, etc.).
- Ne pas installer la machine à plus de 2000 mètres au-dessus du niveau de la mer.
- Veiller à ce que le sol sur lequel la machine sera installée soit plat, stable, résistant à la chaleur et propre.
- S'il est disponible, veiller à installer l'accessoire servant à fixer la machine au sol.
- Utiliser une échelle à crinoline pour les interventions sur les machines très hautes.

A.6 Raccordement de l'eau

- Les raccordements hydrauliques doivent être effectués par le personnel spécialisé.
- La machine doit être accordée à l'arrivée d'eau à l'aide des nouveaux jeux de flexibles fournis. Ne pas utiliser d'anciens jeux de flexibles.
- Toujours utiliser un nouveau jeu de joints lorsque la conduite d'arrivée d'eau à la machine est démontée et remontée.
- Avant de raccorder de nouveaux flexibles, des flexibles inutilisés pendant une période prolongée, lorsque des réparations ont été effectuées ou bien lorsque de nouveaux dispositifs ont été montés (compteurs d'eau, etc.), laisser l'eau s'écouler jusqu'à ce qu'elle soit propre et claire.
- La pression de service de l'eau (minimale et maximale) doit être comprise entre :
 - 1.8 bar [180 kPa] et 3 bar [300 kPa] pour les appareils sans pompe de rinçage ;
 - 0.5 bar [50 kPa] et 7 bar [700 kPa] pour les appareils avec pompe de rinçage ;

- Veiller à ce qu'il n'y ait aucune fuite d'eau visible pendant et après la première utilisation de la machine.
- Installer un clapet anti-retour à double battant en amont conformément à la réglementation en vigueur dans le pays d'installation.

A.7 Branchement électrique

- Les interventions sur les installations électriques doivent être réalisées uniquement par le personnel spécialisé.
- Veiller à ce que les spécifications électriques sur la plaque signalétique correspondent à celles de l'alimentation.
- Installer la machine conformément aux normes de sécurité et aux réglementations locales en vigueur dans chaque pays.
- Tout câble d'alimentation détérioré doit être remplacé par le SAV ou par le personnel spécialisé de façon à prévenir tout risque.
- La machine doit être reliée correctement à la terre. Le fabricant décline toute responsabilité si elle n'est pas mise à la terre correctement.
- Le cas échéant, brancher la machine au circuit de protection équipotentielle ∇ .
- Pour la protection de la machine contre les courts-circuits et/ou les surcharges, installer un fusible thermique ou un disjoncteur thermomagnétique approprié, ADS (Automatic Disconnection of Supply - Coupure automatique de l'alimentation).
- Pour la protection de la machine contre les courants de fuite, installer un RCD (Residual Current Device - Dispositif à courant résiduel) à réinitialisation manuelle haute sensibilité, adapté aux surtensions de catégorie III.
- Pour la protection contre les contacts indirects (selon le type d'alimentation fournie et la mise à la terre au circuit de protection équipotentielle ∇), consulter le point 6.3.3 de la norme EN 60204-1 (IEC 60204-1) prévoyant l'utilisation de dispositifs de protection qui assurent la coupure automatique en cas de défaut d'isolation dans les systèmes TN ou TT ou, pour les systèmes IT, l'utilisation de contrôleurs d'isolation ou de dispositifs de protection du courant différentiel pour activer la déconnexion automatique (un contrôleur d'isolation doit être fourni pour indiquer un éventuel premier défaut de mise à la terre d'une pièce sous tension, sauf si un dispositif de protection est fourni pour couper le courant en cas de défaut de cette nature. Ce dispositif doit activer un signal sonore et/ou visuel qui doit continuer pendant toute la durée du défaut). Par exemple : dans un système TT, il est nécessaire d'installer en amont de l'alimentation un dispositif à courant résiduel avec courant d'appel (30 mA par exemple) coordonné avec l'installation de mise à la terre du bâtiment où la machine doit être installée.
- Sur tous les lave-vaisselle à avancement automatique, veiller à installer le bouton d'arrêt d'urgence à l'entrée et la sortie. Pour tous les modules supplémentaires installés par la suite, déplacer le bouton d'arrêt d'urgence à l'extrémité de l'équipement.
- Pour tous les modules supplémentaires installés ultérieurement, s'assurer que le cordon d'alimentation électrique est dimensionné correctement.

A.8 Nettoyage et entretien de l'appareil

- Pour les équipements de protection individuels appropriés, voir "A.3 Équipements de protection individuelle".
- Avant de procéder à l'entretien, mettre la machine hors tension. Mettre la machine hors tension et débrancher délicatement le cordon électrique, le cas échéant.
- En fonction du modèle et du type de branchement électrique, pendant les opérations d'entretien, placer le cordon et la fiche de sorte que l'opérateur chargé de l'intervention puisse toujours les voir.
- Ne pas toucher la machine avec les mains et/ou les pieds humides ou nus.

- Il est interdit d'enlever les protections de sécurité.
- Utiliser une échelle à crinoline pour les interventions sur les machines très hautes.
- Respecter formellement les consignes pour les interventions d'entretien courant et extraordinaire. Le non-respect de ces consignes peut entraîner des risques pour le personnel.
- Le contact avec des substances chimiques (par ex. : détergent, produit de rinçage, détartrant, etc.) sans prendre les mesures de sécurité qui s'imposent (par ex., équipements de protection individuelle) peut exposer à un risque chimique et nuire à la santé. Par conséquent, toujours consulter les fiches de sécurité et les étiquettes des produits utilisés.

Réparation et entretien exceptionnel

- Les réparations et les entretiens extraordinaires doivent être confiés exclusivement au personnel spécialisé autorisé. Le fabricant décline toute responsabilité en cas de défaillance ou de dégât résultant de l'intervention d'un technicien non autorisé par le fabricant, auquel cas la garantie originale du fabricant sera invalidée.

A.9 Service

- Seules les pièces de rechange d'origine peuvent garantir la sécurité de l'appareil.

A.10 Élimination de l'emballage

- Éliminer les emballages conformément à la réglementation en vigueur dans le pays d'installation.

A.11 Mise au rebut de la machine

- Les interventions sur les équipements électriques, mis hors tension, sont exclusivement réservées au personnel spécialisé.
- Les opérations de démontage doivent être effectuées par le personnel spécialisé.
- Avant de se débarrasser de l'appareil, le rendre inutilisable en coupant son câble d'alimentation et en détruisant tout dispositif de fermeture des compartiments afin d'éviter tout risque d'emprisonnement à l'intérieur.
- Pour les équipements de protection individuels appropriés, voir "A.3 Équipements de protection individuelle".
- Au moment de la démolition de la machine, le marquage "CE", le présent Manuel et les autres documents relatifs à l'appareil devront être détruits.



IMPORTANT

Conserver cette notice en lieu sûr pour toute consultation future.

B INFORMATIONS GÉNÉRALES

B.1 Introduction

Ce Manuel fournit des informations concernant plusieurs appareils. Les images du produit ne sont fournies qu'à titre d'exemple.

À noter que les dessins et les schémas figurant dans le Manuel ne sont pas reproduits à l'échelle. Ils servent à compléter les informations écrites et les synthétisent. Ils ne sont aucunement destinés à donner une représentation détaillée de l'appareil.

Dans les schémas d'installation de l'appareil, les valeurs numériques indiquées se réfèrent à des mesures exprimées en millimètres et/ou en pouces.

B.2 Définitions

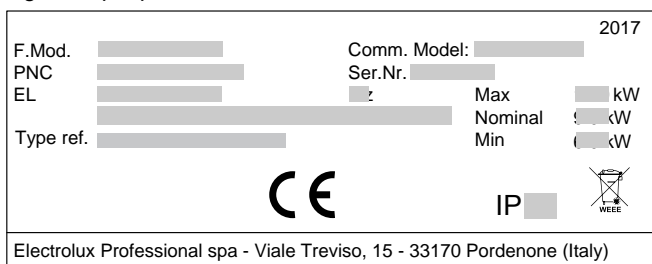
Les définitions relatives aux différents termes utilisés dans le présent Manuel sont énoncées ci-après. Il est conseillé de les lire attentivement avant toute utilisation de l'appareil.

Opérateur	Personne préposée à l'installation, au réglage, à l'utilisation, à l'entretien, au nettoyage, à la réparation et au transport de la machine.
Fabricant	Electrolux Professional SPA ou tout SAV agréé par Electrolux Professional SPA.
Opérateur pré-posé à l'emploi courant de la machine	Opérateur qui a été informé, formé et instruit quant aux tâches à réaliser et aux risques liés à l'utilisation courante de la machine.

SAV ou technicien spécialisé	Opérateur instruit/formé par le fabricant qui, grâce à sa formation professionnelle, à son expérience, à son instruction spécifique, à ses connaissances des réglementations contre les risques d'accident, est en mesure d'évaluer les interventions à effectuer sur l'appareil, de reconnaître et d'éviter les risques. Ses compétences professionnelles couvrent les domaines de la mécanique, de l'électrotechnique et de l'électronique.
Danger	Source de lésions ou de nuisances potentielles pour la santé.
Situation de danger	Toute opération présentant un ou plusieurs risques pour l'Opérateur.
Risque	Probabilité de lésions ou de risques graves pour la santé en situation de danger.
Protections	Mesures de sécurité consistant à utiliser des moyens techniques spécifiques (écrans et dispositifs de sécurité) destinés à protéger les opérateurs contre les dangers.
Écran de protection	Élément d'un appareil utilisé de manière spécifique dans le but de fournir une protection par une barrière physique.
Dispositif de sécurité	Un dispositif (autre qu'un dispositif de protection) qui élimine ou réduit le risque, pouvant être utilisé seul ou avec un dispositif de protection.
Client	La personne qui a acheté l'appareil ou qui le gère et l'utilise (par exemple, société, chef d'entreprise, entreprise).
Dispositif d'arrêt d'urgence	un groupe d'éléments conçu pour la fonction d'arrêt d'urgence ; le dispositif est activé d'un seul geste et empêche ou réduit les dommages aux personnes/machines/objets/animaux.
Électrocution	Décharge accidentelle de courant électrique sur le corps humain.

B.3 Données d'identification de la machine et du fabricant

Ci-dessous, la reproduction du marquage ou de la plaque signalétique présente sur la machine :

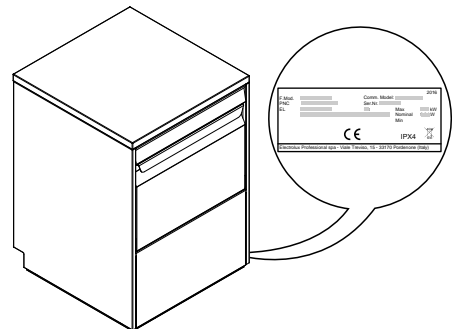


Les données d'identification et les caractéristiques techniques sont reportées sur la plaque signalétique ; la signification des différentes informations qu'elle contient est indiquée ci-dessous :

F.Mod.	Description de fabrication du produit
Comm.Model	Description commerciale
PNC	Code de production
Ser.No.	Numéro de série
230V 1N~	Tension d'alimentation
—	convertibilité électrique (selon le modèle)
Hz	Fréquence d'alimentation
Max – kW	Puissance max
Nominal – kW	puissance nominale
IPX4	Degré de protection à la poussière et à l'eau

CE	Marquage CE
Electrolux Professional SpA Viale Treviso 15 33170 Pordenone Italie	Fabricant

La plaquette se trouve sur le panneau latéral droit de l'appareil.



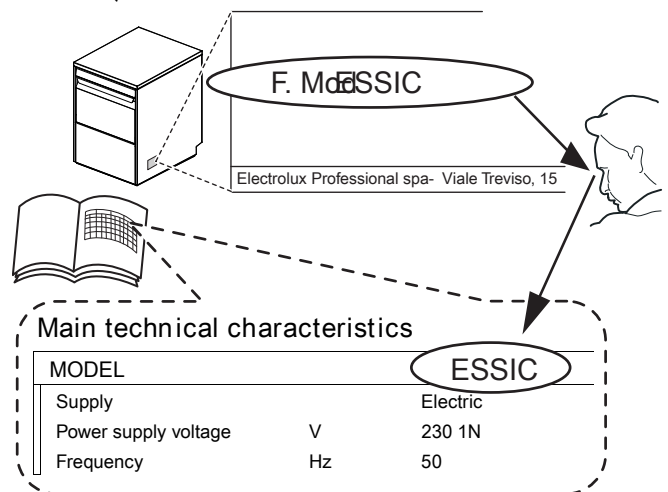
AVERTISSEMENT
Ne pas retirer, falsifier ou rendre illisible le marquage de la machine.

IMPORTANT
Au moment de la démolition de l'appareil, le marquage devra être détruit.

NOTE!
Se référer aux données figurant sur le marquage de l'appareil pour les relations avec le Constructeur (par exemple : pour une demande de pièces détachées, etc.).

B.4 Comment déterminer les données techniques

Pour identifier les données techniques, il est nécessaire de lire sur la plaque signalétique la description de fabrication du produit (F. Mod.), d'identifier les données principales de la machine et de consulter le paragraphe C **DONNÉES TECHNIQUES**.



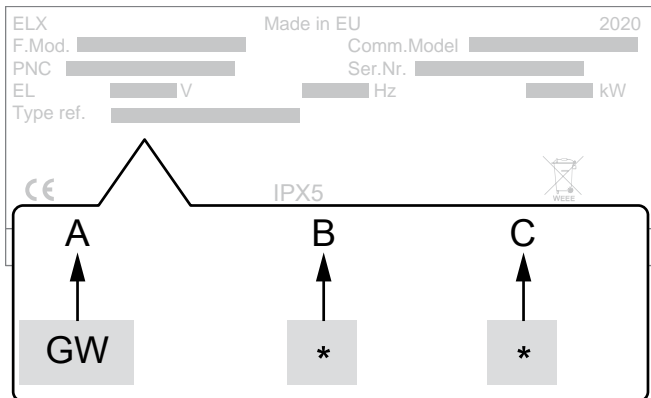
B.4.1 Comment interpréter la description de fabrication

La description de fabrication présente sur la plaque signalétique a la signification suivante (quelques exemples sont reportés ci-dessous) :

(1)	(2)	(3)	(4)	(5)	(6)	(7)	8
E	SS	I	C				
Z	SS	I	C	W	P		
Z	S	DI	A	C	G		
E	S	DI	C	W	P	B	U

(1) Marque	E = Electrolux Professional, Z = Zanussi, V = Veetsan, N = To brand, X = kXt.
(2) Dimension	SS = Version courte S = Version étroite
(3) Type d'isolation	I = Isolation simple DI = Double isolation
(4) Système de rinçage	A = Atmosphérique Vide = Pression
(5 - 8) Options	3 = Triphasé 6 = 60 Hz B = Pompe d'augmentation de pression C = Rinçage à froid D = Pompe à détergent installée P = Pompe de vidange installée G = Pompes à détergent et de vidange installées W = Adoucisseur d'eau installé MS = Support multi-paniers TL = Conforme à Thermal Label U = Prise R.-U

B.5 Référence type



LÉGENDE

A	Type d'appareil • Lave-verres
B	Type de prise • 0 = sans prise • 1 = prise Shuko (prise de type F) • 2 = prise GB (prise de type G)
C	Type d'architecture • 0 = Électromécanique • 1 = Électronique

B.6 Responsabilités

Le fabricant décline toute responsabilité en cas de dommages et d'anomalies de fonctionnement résultant :

- du non-respect des instructions contenues dans le présent Manuel ;

- de réparations effectuées de manière incorrecte et du remplacement de pièces différentes de celles spécifiées dans le catalogue des pièces détachées (le montage et l'utilisation de pièces et d'accessoires non d'origine peuvent nuire au fonctionnement de l'appareil et faire échoir la garantie originale du fabricant).
- des opérations réalisées par des membres non spécialisés du personnel ;
- de modifications ou d'interventions non autorisées ;
- de l'absence de maintenance, ou d'une maintenance insuffisante ou inappropriée ;
- de l'utilisation impropre de l'appareil ;
- d'événements exceptionnels non prévisibles ;
- de l'utilisation de l'appareil par du personnel qui n'a pas été informé et/ou formé ;
- de la non-application des dispositions en vigueur dans le pays d'utilisation en matière de sécurité, d'hygiène et de santé sur le lieu de travail.

Le fabricant décline toute responsabilité en cas de dommages résultant de transformations ou de modifications arbitraires effectuées par l'utilisateur ou par le client.

La responsabilité de l'identification et de la sélection de équipements de protection individuelle adéquats devant être portés par les opérateurs relève de l'employeur, du responsable du lieu de travail ou du technicien d'assistance technique, conformément aux normes en vigueur dans le pays d'utilisation.

Le fabricant décline toute responsabilité pour les inexactitudes qui se sont éventuellement glissées dans le Manuel, suite à des erreurs d'impression ou de traduction.

Tout complément au Manuel d'instructions pour l'installation, l'utilisation et l'entretien que le fabricant estimera utile d'adresser au client devra être conservé avec le Manuel et en fera partie intégrante.

B.7 Droits d'auteur

Le présent Manuel est exclusivement destiné à être consulté par l'opérateur et ne peut être remis à des tiers sans l'autorisation de la société Electrolux Professional SpA.

B.8 Conservation du Manuel

Le Manuel devra être conservé intact pendant toute la durée de vie de l'appareil, jusqu'à sa démolition. En cas de cession, de vente, de location, de concession d'usage ou de leasing, le présent Manuel devra toujours accompagner l'appareil.

B.9 Destinataires du Manuel

Ce Manuel s'adresse :

- au transporteur et aux personnes chargées de la manutention ;
- au personnel chargé de l'installation et de la mise en service ;
- personnel spécialisé - SAV (voir Manuel de service).

C DONNÉES TECHNIQUES

C.1 Caractéristiques techniques générales

Modèle		ESIC ESICG VSICG	ESSIC ZSSIC ESDICG ZSDICG ZSIC XSICGB	ESSICW... ZSSIC... ESICW... ZSICW... NSICW... VSICW... ESDICW... ZSDICW...	ESICWP6 ESICWPB6
Tension d'alimentation :		200 - 240V 1N~	220 - 240V 1N~	220 - 240V 1N~	230V 1N~ 220 - 240V 1N~ [Uniquement pour le modèle ESICWPB6]
Convertible en :		-	-	-	-
Fréquence	Hz	50	50	50	60
Puissance max.	kW	3,3	3,3	3,3	3,3
Résistances du chauffe-eau	kW	3	3	3	3
Résistances de la cuve	kW	0,8	0,8	0,8	0,8
Pression d'arrivée d'eau	bar [kPa]	1,8 [180] 3 [300]	1,8 [180] 3 [300]	1,8 [180] 3 [300]	1,8 [180] 3 [300]
Température de l'eau à l'admission	°C [°F]	10 - 55 [50 - 131]	10 - 55 [50 - 131]	10 - 55 [50 - 131]	10 - 55 [50 - 131]
Dureté d'arrivée d'eau	°f/°d/°e	14/8/10 max	14/8/10 max	48/27/33,7 max	48/27/33,7 max
Conductivité électrique de l'eau	µS/cm	< 400	< 400	< 400	< 400
Concentration de chlorures dans l'eau	ppm	< 20	< 20	< 20	< 20
Consommation eau pour cycle de rinçage à chaud	l	2,3	2,3	2,3	2,3
Consommation eau pour cycle de rinçage à froid	l	1,8	1,8	1,8	1,8
Capacité du chauffe-eau	l	5	5	5	5
Capacité de la cuve	l	6	6	6	6
Durée du cycle standard avec admission d'eau à 50°C.	s.	120 - 300 - 120	120 - 300 - 120	120 - 300 - 120	120 - 300 - 120
Niveau de bruit Leq légal ¹	dB(A)	LpA : 59,6 dB - KpA : 1,5 dB			
Degré de protection		IPX4			
Câble d'alimentation		H07RN-F			

1. Les valeurs d'émissions sonores sont conformes à la norme EN ISO 11204.

Modèle		ESDICGTL	ZSICGMS VSICGBMS	ESDIACG ZSDIACG	ESSICP3 ESICP3 ESDICG3 ESDIAG3
Tension d'alimentation :		220 - 240V 1N~	220 - 240V 1N~	220 - 240V 1N~	400V 3N~
Convertible en :		-	-	-	-
Fréquence	Hz	50	50	50	50
Puissance max.	kW	3,3	3,3	3,3	4,8
Résistances du chauffe-eau	kW	3	3	3	4,5
Résistances de la cuve	kW	0,8	0,8	0,8	0,8
Pression d'arrivée d'eau	bar [kPa]	1,8 [180] 3 [300]	1,8 [180] 3 [300]	0,5 [50] 7 [700]	1,8 [180] 3 [300]

Modèle		ESDICGTL	ZSICGMS VSICGBMS	ESDIACG ZSDIACG	ESSICP3 ESICP3 ESDICG3 ESDIAG3
Température de l'eau à l'admission	°C	10 - 55 [50 - 131]	10 - 65 [50 - 149]	10 - 55 [50 - 131]	10 - 55 [50 - 131]
Dureté d'arrivée d'eau	°f/°d/°e	14/8/10 max	14/8/10 max	14/8/10 max	14/8/10 max
Conductivité électrique de l'eau	µS/cm	< 400	< 400	< 400	< 400
Concentration de chlorures dans l'eau	ppm	< 20	< 20	< 20	< 20
Consommation eau pour cycle de rinçage à chaud	l	2,3 pour cycle 1 4 pour cycle 2 3 pour cycle 3	2,3	2,3	2,3
Consommation eau pour cycle de rinçage à froid	l	1,8	1,8	—	1,8
Capacité du chauffe-eau	l	5	5	5	5
Capacité de la cuve	l	6	6	6	6
Durée du cycle standard avec admission d'eau à 50°C.	s.	120 - 300 - 120	60 - 120 - 66	120 - 180 - 300	120 - 300 - 120
					120 - 180 - 300 ¹
Niveau de bruit Leq légal ²	dB(A)	LpA : 59,6 dB - KpA : 1,5 dB			
Degré de protection		IPX4			
Câble d'alimentation		H07RN-F			

1. Pour le modèle ESDIAG3 uniquement.

2. Les valeurs d'émissions sonores sont conformes à la norme EN ISO 11204.

C.2 Caractéristiques du câble d'alimentation électrique

	400 – 415V 3N		220 – 240V 1N	
	C	S	C	S
3,35 kW	-	-	3x2.5 mm ²	20A 1P + N
5,35 kW	5x1.5 mm ²	16A 3P + N	3x4 mm ²	32A 1P + N
C = Câble d'alimentation S = Interrupteur ON/OFF				

C.3 Caractéristiques de l'alimentation électrique

L'alimentation en courant alternatif de la machine doit répondre aux conditions suivantes :

- variation max. de tension $\pm 6\%$
- variation max. de fréquence $\pm 1\%$ en mode continu $\pm 2\%$ pendant une courte période.

La distorsion harmonique, le déséquilibre de la tension d'alimentation triphasée, les impulsions de tension, la coupure, les chutes de tension et autres caractéristiques électriques doivent respecter les dispositions du point 4.3.2 de la norme EN 60204-1 (IEC 60204-1).

D TRANSPORT, MANUTENTION ET STOCKAGE



AVERTISSEMENT

Voir "Consignes de sécurité".



ATTENTION

D.1 Introduction

Le transport (transfert de l'appareil d'un lieu à un autre) et la manutention (déplacement dans les lieux de travail) doivent être effectués à l'aide d'engins spéciaux d'une capacité appropriée.

L'appareil doit être transporté, manutentionné et stocké exclusivement par le personnel spécialisé, qui devra posséder :

- une formation technique spécifique et de l'expérience en matière d'utilisation de systèmes de levage ;
- une bonne connaissance des normes de sécurité et des lois applicables aux secteurs respectifs ;
- une bonne connaissance des consignes générales de sécurité ;
- des équipements de protection individuelle adaptés au type d'opération effectuée ;
- la capacité de reconnaître et d'éviter tout éventuel danger.



IMPORTANT

Contrôler immédiatement l'appareil pour s'assurer qu'il n'a pas subi de dommages pendant le transport. Examiner les emballages avant et après le déchargement.

D.2 Transport : Instructions à l'intention du transporteur



IMPORTANT

La charge transportée peut se déplacer :

- en cas de freinage ;
- en accélération ;
- dans les virages ;
- en cas de transport sur des chaussées déformées.

D.3 Manutention

Pour les opérations de déchargement et de stockage de l'appareil, préparer une zone adaptée, avec un sol plat.

D.3.1 Procédures pour les opérations de manutention

Avant de procéder au levage :

- toutes les opérateurs à cette opération doivent se trouver dans une position de sécurité ; empêcher l'accès à la zone de manutention à toute personne non autorisée ;
- s'assurer de la stabilité du chargement ;
- contrôler que du matériel ne puisse pas tomber pendant le levage. Manœuvrer verticalement de manière à éviter des chocs ;
- déplacer l'appareil en le maintenant à une hauteur minimale du sol.

Afin de garantir le parfait déroulement des opérations de levage :

- utiliser le type d'équipement le plus approprié du point de vue des caractéristiques et de la capacité (par exemple, chariots élévateurs ou transpalette électrique) ;
- recouvrir les arêtes vives ;
- contrôler les fourches et les modalités de soulèvement conformément aux instructions exposées sur l'emballage.

D.3.2 Translation

La personne chargée de cette opération doit :

- avoir une vision générale du parcours à suivre ;

- interrompre la manœuvre en cas de situations dangereuses.

D.3.3 Pose de la charge

- Avant de poser la charge, s'assurer que le passage est libre et vérifier que le sol est plat et en mesure de supporter le poids de la charge.
- Retirer l'appareil de la palette en bois, le poser sur un côté, le faire glisser ensuite par terre.

D.4 Stockage

L'appareil et/ou ses pièces doivent être entreposées et protégées contre l'humidité, dans un milieu ambiant non agressif, exempt de vibrations et à une température ambiante comprise entre -10°C [14°F] et 50°C [122°F].

L'appareil doit être entreposé dans un endroit :

- capable de supporter le poids de l'appareil,
- comportant un plan d'appui horizontal pour empêcher toute déformation de l'appareil ou tout endommagement des pieds de soutien.

D.5 Contrôles de l'emballage par le client

- Le transporteur est responsable de la sécurité de la marchandise pendant le transport et la livraison.
- Présenter une réclamation au transporteur en cas de dommages apparents ou cachés.
- Si la marchandise est endommagée ou la livraison incomplète, le signaler sur le bon de livraison.
- Le chauffeur doit signer le bordereau de transport : le transporteur peut ne pas accepter de réclamations si le bordereau de transport n'est pas signé (le transporteur peut fournir le formulaire nécessaire).
- Dans un délai de 15 jours maximum après la livraison, demander au transporteur d'inspecter la marchandise et de vérifier l'absence de dommages cachés ou de pièces manquantes visibles uniquement après le déballage.

Après les contrôles de l'emballage

1. Enlever l'emballage.
En débarrant et en manipulant l'appareil, veiller à ne provoquer aucun choc.
2. Conserver toute la documentation se trouvant dans l'emballage.

E INSTALLATION ET MONTAGE



AVERTISSEMENT

Voir "Consignes de sécurité".

E.1 Introduction

Pour assurer le bon fonctionnement de l'appareil et le maintien des conditions de sécurité pendant son utilisation, respecter scrupuleusement les consignes données dans ce paragraphe.

E.2 Requêtes et charges du Client

Le client doit se charger des opérations suivantes :

- installation d'une alimentation électrique adéquate en amont de l'appareil, conformément aux spécifications techniques de l'équipement (C *DONNÉES TECHNIQUES* et C.3 *Caractéristiques de l'alimentation électrique*) ;
- le raccordement équipotentiel ∇ à l'installation électrique desservant le lieu de travail avec la structure métallique de la machine à l'aide d'un câble en cuivre de section appropriée (voir la position "EQ" au paragraphe *Schéma d'installation*) ;

- canalisation pour le branchement électrique entre le tableau de l'installation électrique desservant le lieu de travail et l'appareil ;
- les raccordements hydrauliques d'alimentation et de vidange adéquats et autres raccordements, comme indiqué dans le C *DONNÉES TECHNIQUES* et au paragraphe E.6 *Raccordements hydrauliques* ;

E.3 Caractéristiques du lieu d'installation

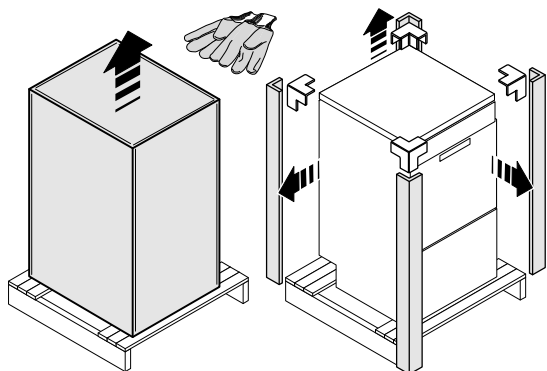
L'appareil a été conçu pour être installé dans des cuisines de type professionnel et non de type domestique. Des grilles métalliques/puits de recueillement de l'eau doivent être prévus dans le sol en correspondance des dispositifs de vidange de l'appareil (voir le paragraphe *Schéma d'installation*), qui peuvent éventuellement être remplacés par un puits unique de recueillement de l'eau présentant une dimension suffisante pour un flux d'au moins 3 l/s.

E.4 Mise en place

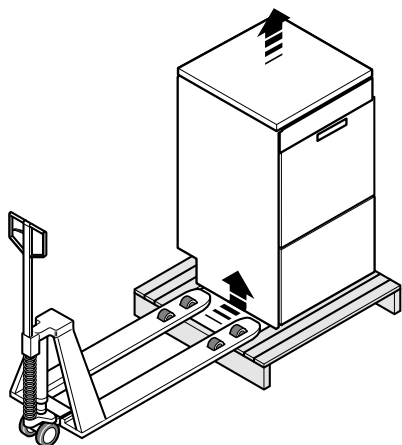
L'appareil doit être amené sur son lieu d'installation détaché de la base de l'emballage uniquement au moment de l'installation.

Installation de la machine :

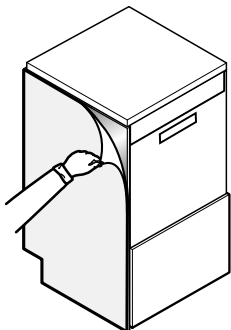
- Se munir de gants de protection et retirer l'emballage de la machine.



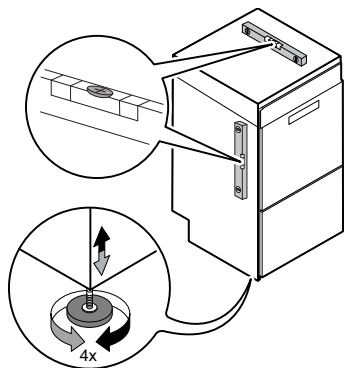
- Soulever l'appareil à l'aide d'un chariot élévateur, retirer son support et le poser sur le sol à l'endroit choisi.



- Retirer lentement le film de protection des panneaux extérieurs sans l'arracher pour éviter de laisser des traces de colle.



- Régler l'appareil en tournant les pieds de réglage conçus à cet effet et s'assurer que la machine est parfaitement d'aplomb, tant longitudinalement que transversalement.



E.5 Élimination de l'emballage

Les emballages doivent être mis au rebut conformément aux réglementations en vigueur dans le pays d'utilisation de l'appareil. Tous les matériaux utilisés pour l'emballage sont compatibles avec l'environnement.

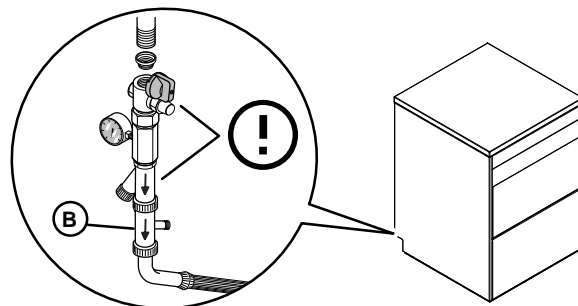
Ils peuvent être conservés sans risque, recyclés ou brûlés dans une installation d'incinération des déchets. Les pièces en plastique recyclables portent les sigles suivants :

	Polyéthylène <ul style="list-style-type: none"> • Emballage extérieur • Sachet contenant les instructions
	Polypropylène <ul style="list-style-type: none"> • Sangles
	Polystyrène expansé <ul style="list-style-type: none"> • Cornières de protection

Les éléments en bois et en carton peuvent être éliminés en respectant les normes en vigueur dans le pays d'utilisation de l'appareil.

E.6 Raccordements hydrauliques

- Brancher le tuyau d'arrivée d'eau de l'appareil "WI" (voir *Schéma d'installation*) au réseau d'eau, en posant un robinet d'arrêt, le filtre fourni et un manomètre entre l'appareil et le réseau (voir le schéma ci-dessous).
- Sur les modèles avec adoucisseur d'eau incorporé et certains modèles spécifiques, raccorder le double clapet anti-retour **B** fourni et le tuyau d'alimentation de la machine (voir le schéma ci-dessous).



- Vérifier que la pression dynamique de l'arrivée d'eau, mesurée entre l'appareil et le réseau, est comprise entre 1.8 bar [180 kPa] et 3 bar [300 kPa] pour les machines équipées d'un surchauffeur sous pression et entre 0.5 bar [50 kPa] et 7 bar [700 kPa] pour les machines équipées d'un surchauffeur atmosphérique (faire l'essai durant le remplissage d'eau de la cuve ou du surchauffeur du lave-vaisselle).



NOTE!

Si la pression s'avère trop élevée, installer un réducteur de pression sur le tuyau d'amenée.

- Sur les modèles avec vidange par gravité : raccorder le tuyau de sortie (détail "D" dans *Schéma d'installation*) au tuyau de vidange principal en posant une grille, ou placer le tuyau de sortie sur une grille en "S" posée au sol.
- Sur les modèles avec pompe de vidange : placer le tuyau de sortie à une hauteur comprise entre 750 mm et 1000 mm du sol. En fonction du modèle, veiller à ce que 2 L à 3 L litres d'eau environ s'écoulent du tuyau de sortie durant le cycle de rinçage.



IMPORTANT

Vérifier que le tuyau de vidange n'est pas plié, coincé ou écrasé et que le passage de l'eau n'est pas gêné par des étranglements.



ATTENTION

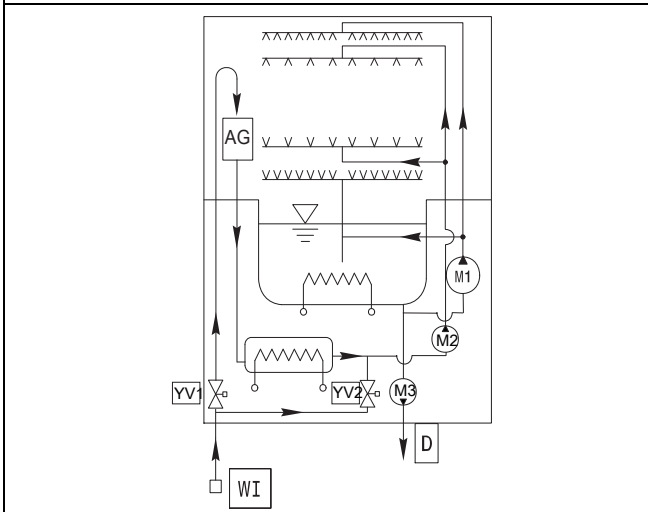
Toujours utiliser un nouveau jeu de joints lorsque la conduite d'arrivée d'eau est démontée et remise en place.

**IMPORTANT**

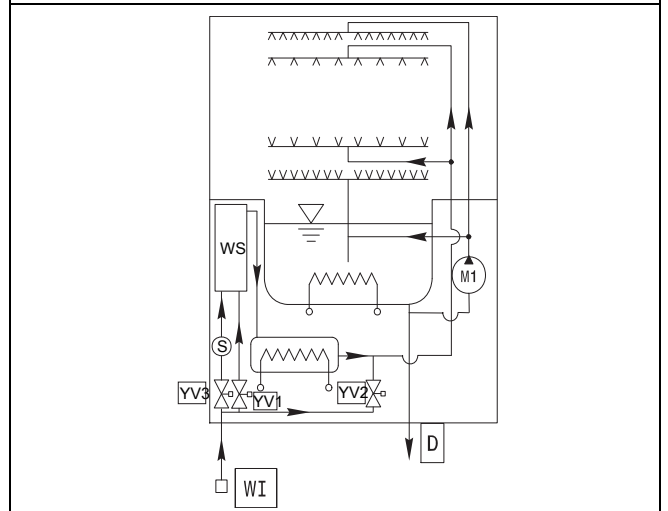
- Watermark Les appareils portant le marquage doivent être installés conformément au Code de plomberie australien (PCA).

E.7 Circuits hydrauliques

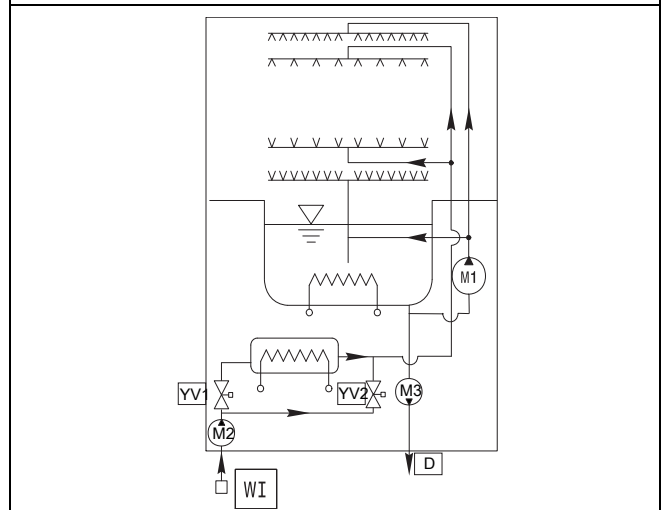
Appareil à alimentation en eau atmosphérique - avec pompe de drainage - avec rinçage à froid



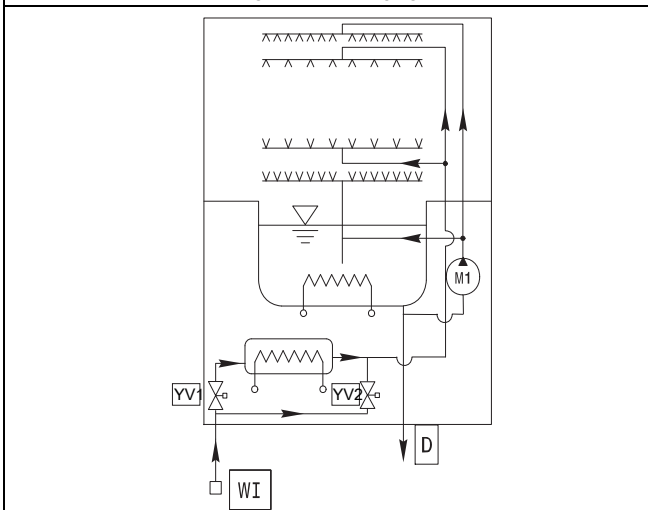
Appareil à alimentation en eau sous pression - sans pompe de drainage - avec adoucisseur d'eau - avec rinçage à froid



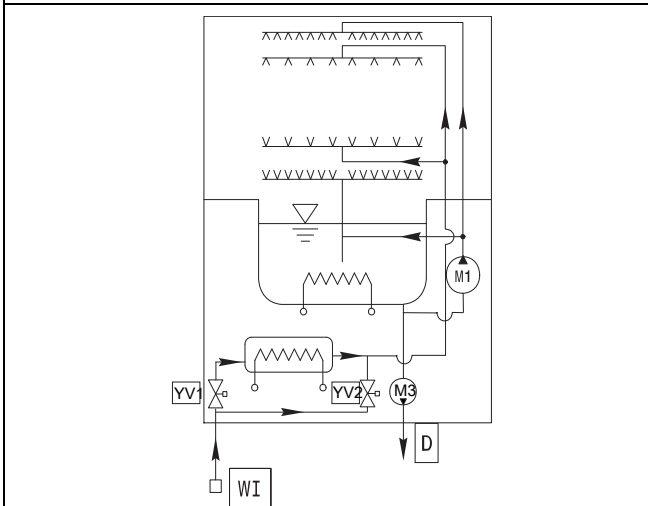
Appareil à alimentation en eau sous pression - avec pompe de drainage - avec pompe d'augmentation de pression - avec rinçage à froid



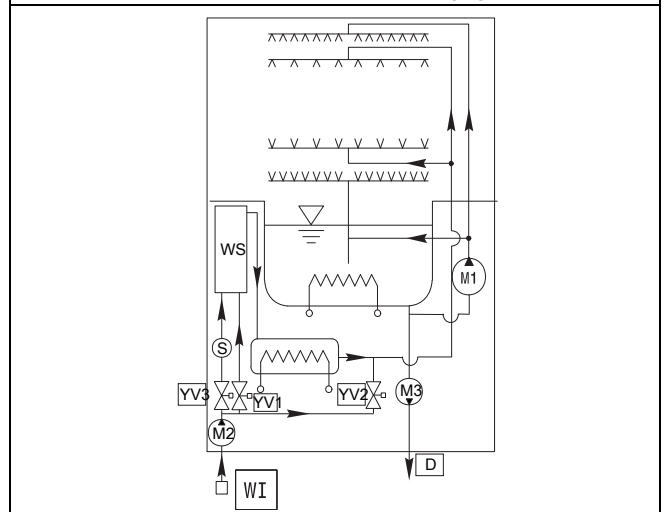
Appareil à alimentation en eau sous pression - sans pompe de drainage - avec rinçage à froid



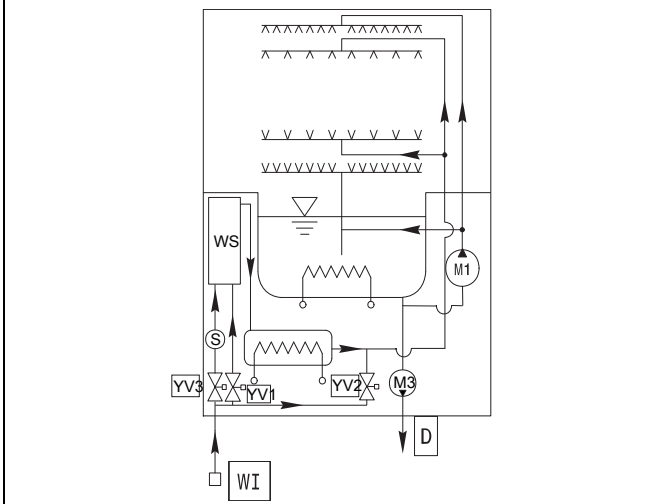
Appareil à alimentation en eau sous pression - avec pompe de drainage - avec rinçage à froid



Appareil à alimentation en eau sous pression - avec pompe de drainage - avec pompe d'augmentation de pression - avec adoucisseur d'eau - avec rinçage à froid



Appareil à alimentation en eau sous pression - avec pompe de drainage - avec adoucisseur d'eau - avec rinçage à froid



LÉGENDE

WI = Entrée de l'eau	S = Bac à sel
AG = Entrefrer	WS = Adoucisseur d'eau
D = Vidange	YV1 = Électrovanne de remplissage
M1 = Pompe de lavage	YV2 = Électrovanne de rinçage à froid
M2 = Pompe d'augmentation de pression	YV3 = Électrovanne de régénération
M3 = Pompe de vidange	

E.8 Connexions électriques

- Le conducteur de terre côté bornier devra être plus long (20 mm maxi) que les conducteurs de phase.
- La fiche doit être facile d'accès même après l'installation définitive de l'appareil. S'assurer que l'appareil n'écrase pas la fiche ; si le cordon d'alimentation est endommagé, il pourrait surchauffer et prendre feu ou provoquer un court-circuit.
- Veiller à ce que le contact de terre de la prise soit fonctionnel.
- Brancher la fiche électrique à la prise de courant seulement à la fin de l'installation.
- Utiliser toujours une prise aux normes contre le risque d'électrocution correctement installée.
- Ne pas utiliser d'adaptateurs multiprise ni de rallonges.
- Ne pas tirer sur le cordon d'alimentation pour débrancher l'appareil. Tirer toujours la fiche.
- Ne pas toucher le cordon électrique ou la fiche avec les mains mouillées.
- L'appareil doit également être intégré dans un système équipotentiel dont la connexion est réalisée à travers la vis EQ (voir le schéma d'installation) identifiée par le symbole . Le conducteur d'équipotentialité doit avoir une section minimale de 10 mm².
- Pour le Royaume-Uni et l'Irlande uniquement : l'appareil est doté d'une prise secteur de 13 A. Si le fusible de la prise secteur doit être remplacé, utiliser un fusible 13 A ASTA (BS 1362).

E.9 Dispositifs de sécurité

- Une protection thermo-ampéremétrique à réarmement automatique, incorporée dans les bobines de l'électropompe, interrompt l'alimentation électrique de la pompe en cas de problème.
- En cas d'anomalie sur le réseau de distribution de l'eau, un dispositif empêche que l'eau de l'accumulateur ne retourne dans le réseau.
- Un tuyau de trop-plein, relié au système d'évacuation, assure un niveau d'eau constant dans la cuve.

- Si le niveau d'eau dans le réservoir est trop élevé, la pompe de vidange (si présente) s'active automatiquement pour vidanger l'eau en excès.



IMPORTANT

Le constructeur décline toute responsabilité si les normes de protection contre les accidents ne sont pas respectées.

E.10 Prédispositions et doseurs de détergent/produit de rinçage



NOTE!

Si l'appareil est relié à un adoucisseur et/ou à un osmoseur, contacter le fournisseur de produit vaisselle pour lui demander un produit spécifique.



ATTENTION

Les doseurs péristaltiques (produit de lavage et de rinçage) et le petit tube à l'intérieur du doseur du produit de rinçage doivent être nettoyés régulièrement (au moins 1 ou 2 fois par an) ou bien à la suite de périodes prolongées d'inactivité de la machine.

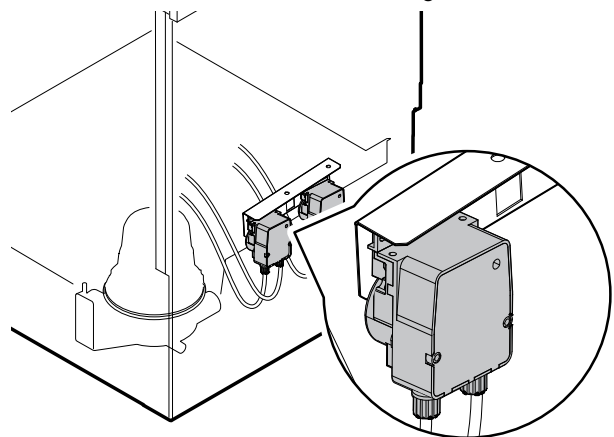


NOTE!

Si les doseurs péristaltiques ont été installés dans la machine, le dosage de détergent/produit de rinçage s'effectue automatiquement selon la concentration voulue. La concentration de détergent/produit de rinçage dépend du type de produit utilisé et de la dureté de l'eau d'alimentation (contrôler les caractéristiques figurant sur l'étiquette du produit).

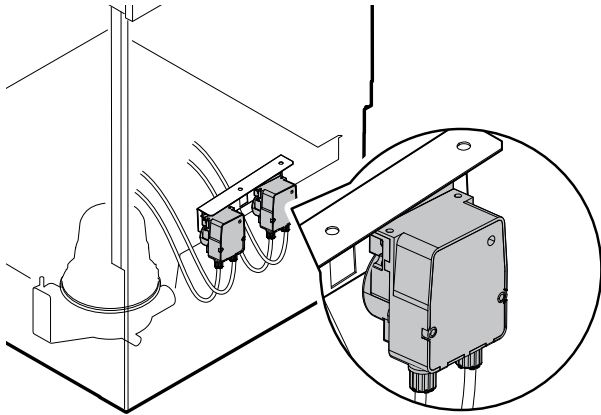
Lave-vaisselle avec doseur de détergent liquide péristaltique incorporé

- La pompe à détergent distribue 0,9 g/s environ de détergent. Au premier remplissage de la journée, elle distribue environ 44 g en 45 secondes, afin d'obtenir une concentration de 2 g/l. À chaque cycle, la pompe à détergent "R" distribue 6 g environ en 6 secondes. Le temps de fonctionnement du doseur peut être modifié ; pour ce faire, suivre les instructions fournies au paragraphe (H.2 Réglage des doseurs). Introduire le tuyau flexible fourni dans le réservoir du détergent.



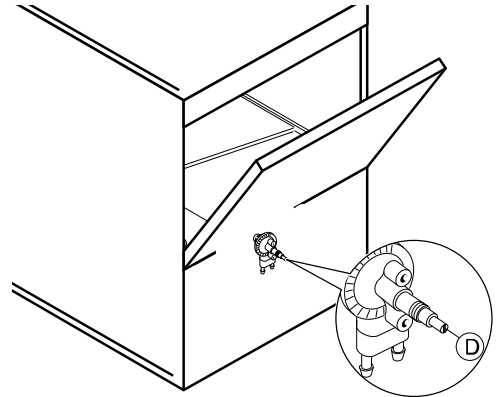
Lave-vaisselle équipé de pompe de dosage péristaltique de produit de rinçage incorporée

- La pompe d'aide au rinçage distribue 0,1 g/s environ de produit de rinçage. Elle distribue 0,3 g en 3 sec. à chaque rinçage.
Le temps de fonctionnement du doseur peut être modifié ; pour ce faire, suivre les instructions fournies au paragraphe suivant (H.2 Réglage des doseurs). Introduire le tuyau flexible fourni dans le bac à produit de rinçage.



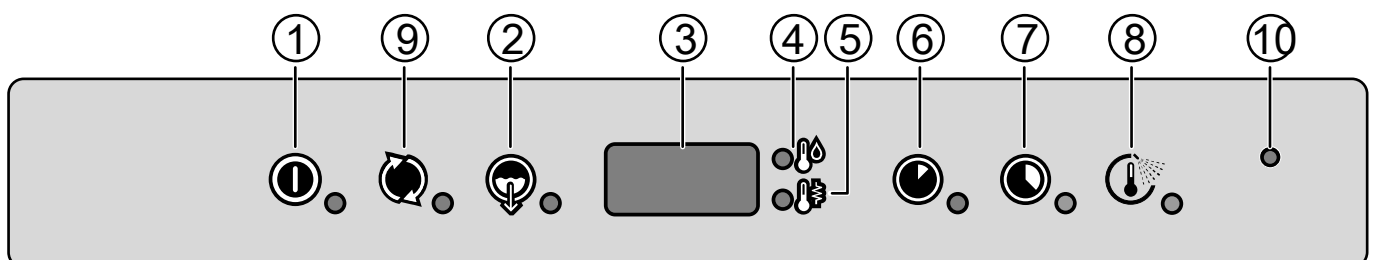
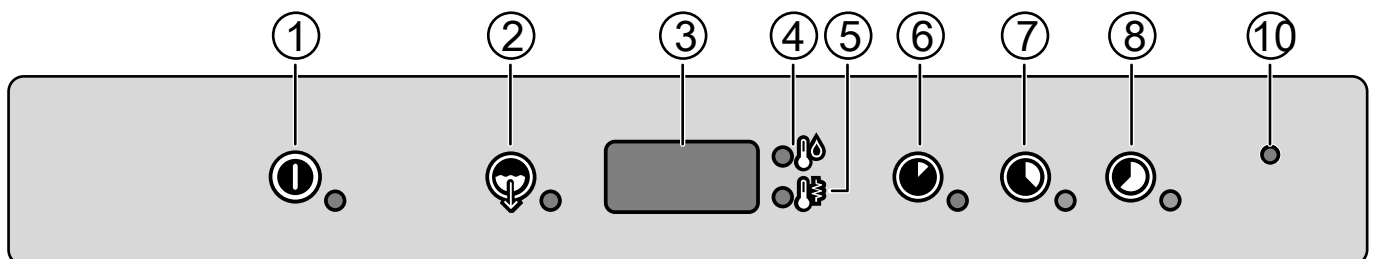
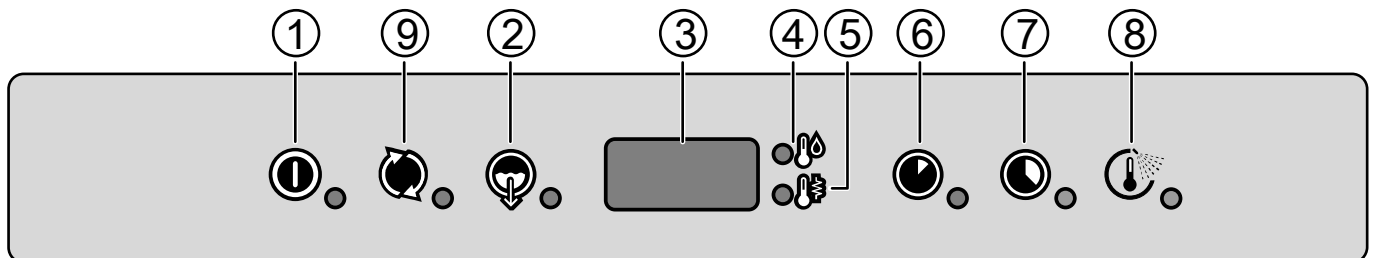
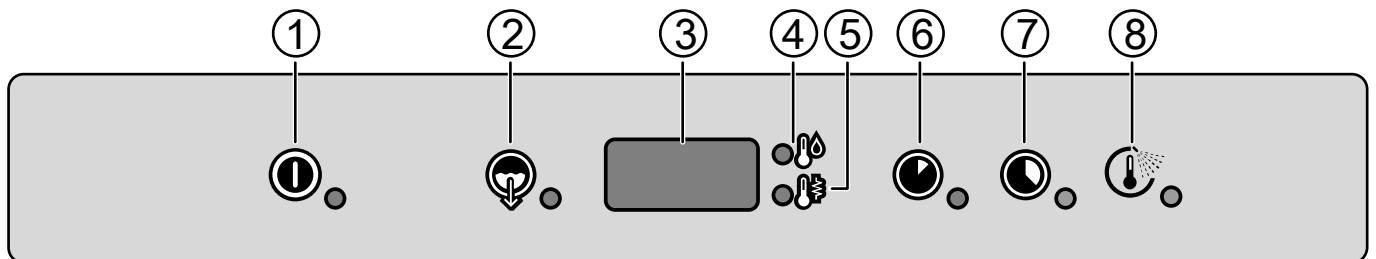
Lave-vaisselle équipé de pompe à diaphragme pour le dosage de produit de rinçage incorporée

- La pompe est installée sur les appareils équipés d'un circuit hydraulique sous pression.
La quantité dosée peut être modifiée ; pour ce faire, suivre les instructions fournies au paragraphe suivant. Introduire le tuyau fourni dans le réservoir de produit de rinçage.



F DESCRIPTION DU BANDEAU DE COMMANDE

F.1 description du bandeau de commande



1	Allumage/Arrêt
2	Cycle de vidange/nettoyage automatique

3	Écran
4	Voyant lumineux température cuve

5	Voyant lumineux température chauffe-eau
6	Cycle de lavage 1
7	Cycle de lavage 2
8	Cycle de lavage avec rinçage à froid ou cycle de lavage 3 (en fonction du modèle)
9	Cycle de régénération (selon le modèle)
10	Voyant Active/Wash Safe Control



NOTE!

La température indiquée sur l'afficheur correspond au ballon si le voyant "5" est allumé, ou à la cuve si le voyant "4" est allumé.

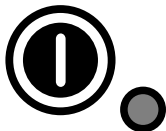
Durant la phase de lavage, la température de la cuve s'affiche ; durant la phase de rinçage, c'est la température du chauffe-eau qui s'affiche.

F.2 Commandes de base

Toutes les touches et fonctions présentes sur les différents modèles de bandeau de commande sont décrites ci-après. Certaines fonctions sont communes à tous les modèles de la gamme, d'autres sont disponibles sur certains modèles uniquement.

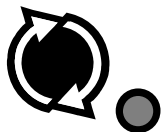
Allumage/Arrêt

Cette touche indique l'état de l'appareil : allumé ou éteint. Quand l'appareil est allumé, le voyant de la touche s'allume.



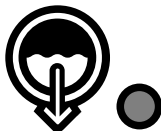
Cycle de régénération

Lorsque "rEG" s'affiche, appuyer sur cette touche pour activer le cycle de régénération de l'adoucisseur d'eau continu. Voir le chapitre I.1 *Cycle de régénération*.



Cycle de vidange / nettoyage automatique

Cette touche sert à lancer un cycle de vidange / nettoyage automatique. Quand le cycle est sélectionné, le voyant de la touche s'allume.



Cycle de lavage 1

Cette touche permet de lancer le **Cycle de lavage 1**. Quand le cycle est sélectionné, le voyant de la touche s'allume. Ce cycle est indiqué pour laver de la vaisselle peu sale.



Cycle de lavage 2

Cette touche permet de lancer le **Cycle de lavage 2**. Quand le cycle est sélectionné, le voyant de la touche s'allume. Ce cycle est indiqué pour laver de la vaisselle normalement sale.



Cycle de lavage avec rinçage à froid

Cette touche permet de démarrer un **cycle de lavage avec rinçage à froid** à la fin du cycle de lavage. Ce voyant s'allume quand le cycle est sélectionné. Ce cycle est recommandé pour laver des verres.



Cycle de lavage 3

Cette touche permet de lancer le **Cycle de lavage 3**. Ce voyant s'allume quand le cycle est sélectionné. Ce cycle est indiqué pour laver de la vaisselle très sale.

Selon le modèle, un rinçage à froid peut être prévu avant la fin du cycle de lavage.



Voyant Active/Wash Safe Control



Sur les modèles **Active/Wash Safe Control**, un dispositif spécial contrôle la température de la phase de rinçage. Le **GUARANTEED RINSE SYSTEM [GRS]** est un système automatique de contrôle du temps/température durant la phase de rinçage.

Le **GUARANTEED RINSE SYSTEM** est actif :

- durant le cycle de lavage et le voyant reste ÉTEINT ;
- durant le cycle de rinçage et le voyant est allumé en VERT ;
- à la fin du cycle de rinçage. Le voyant est VERT si la température et le temps de rinçage ont été conformes aux données du programme, dans le cas contraire, le voyant est ROUGE ;
- à l'ouverture de la porte, le voyant lumineux S'ÉTEINT.



NOTE!

Si le voyant est ROUGE, attendre deux minutes et répéter le cycle de lavage.

G MISE EN SERVICE

G.1 Contrôles préliminaires, réglages et tests de fonctionnement



AVERTISSEMENT

Ces opérations sont réservées exclusivement à des techniciens spécialisés, munis d'équipements de protection individuelle adéquats (par exemple : chaussures de sécurité, gants, lunettes, etc.), outils et équipements auxiliaires appropriés ; elles doivent être effectuées sur l'appareil éteint et froid.

Contrôles électriques et hydrauliques

Avant de mettre la machine en service :

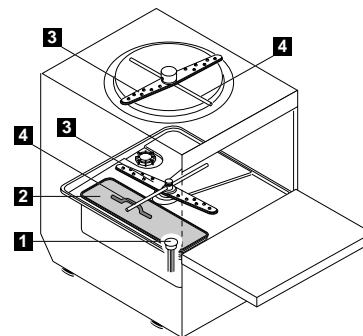
- vérifier que les conducteurs électriques alimentant la machine sont branchés correctement ;
- contrôler que la tension et la fréquence du réseau coïncident avec les données figurant dans le tableau des

caractéristiques techniques (C DONNÉES TECHNIQUES) ;

- vérifier que les tuyaux d'alimentation de l'eau et de vidange sont raccordés correctement (voir le paragraphe E.6 *Raccordements hydrauliques*) ;
- contrôler que toutes les dispositifs de protection, de sécurité et les boutons d'arrêt d'urgence sont à leur place et fonctionnels.

Contrôle de la position des composants de la cuve

- Vérifier que le trop-plein "1", le filtre du réservoir "2" (en fonction du modèle), le bras de lavage inférieur et supérieur "3" et le bras de lavage inférieur et supérieur "4" sont installés correctement (voir la photo ci-dessous).



H CONFIGURATION DE BASE DE LA MACHINE

H.1 Enclenchement manuel

En cas de remplacement des réservoirs, il pourrait s'avérer nécessaire d'activer manuellement les doseurs afin de remplir les tuyaux flexibles et d'en purger l'air. Appuyer simultanément sur les boutons, comme illustré sur les figures ci-dessous. Au besoin, répéter plusieurs fois cette opération.

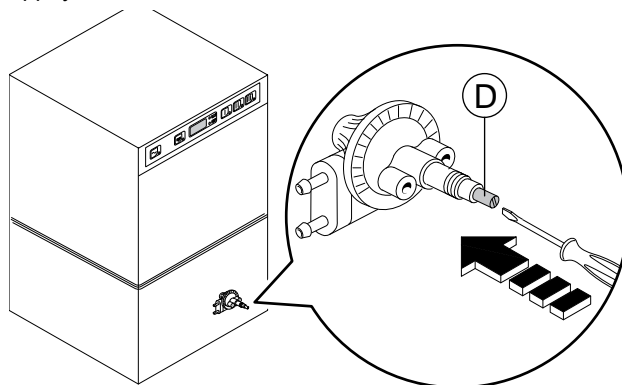
Doseur de détergent



Doseur de produit de rinçage



Sur les appareils équipés de ballon sous pression, la pompe à diaphragme du doseur peut être activée manuellement en appuyant sur le vis "D".



H.2 Réglage des doseurs

Pour effectuer toutes ces opérations, l'appareil doit être allumé, la porte doit être ouverte et aucun cycle ne doit être sélectionné.

LÉGENDE

	Augmenter
	Diminuer
	Confirmer ou sélectionner le paramètre suivant

H.2.1 Doseur péristaltique

Démarrage séquentiel

1. Appuyer simultanément 5 secondes sur les boutons indiqués :



2. Affichage mode de programmation :



3. Quantité initiale de détergent :



4. Réglage du temps d'activation :



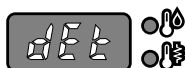
5. Quantité initiale de produit de rinçage :



6. Réglage du temps d'activation :



7. Quantité de détergent durant le cycle :



8. Réglage du temps d'activation :



9. Quantité de produit de rinçage durant le cycle :



10. Réglage du temps d'activation :



11. Quitter le mode de programmation :



NOTE!

Pour bénéficier d'une performance de lavage excellente, utiliser le détergent, le produit de rinçage et le détartrant recommandés par Electrolux Professional. Sur le site Web Electrolux Professional, ouvrir la page "Accessoires et consommables", cliquer sur l'onglet des lave-vaisselles pour commander les détergents et accessoires les plus adaptés.

Remarques concernant les doseurs extérieurs :

- si le réglage est : $dét = 181$, le **doseur de détergent** ne fonctionne que lorsque la pompe de lavage est en fonction ; les bornes 7-9 du bornier principal sont alimentées en même temps.
- si le réglage est : $dét = 182$, le **doseur de détergent** ne fonctionne que lorsque l'électrovalve de remplissage est en

fonction, afin de rétablir le niveau nécessaire dans le ballon ; les bornes 7-9 du bornier principal sont alimentées en même temps.

- si le réglage est : $rai = 61$, le **doseur de produit de rinçage** ne fonctionne que lorsque l'électrovalve de remplissage est en fonction, afin de rétablir le niveau nécessaire dans le ballon ; les bornes 8-9 du bornier principal sont alimentées en même temps.
- si le réglage est : $dét = 62$, le **doseur de produit de rinçage** ne fonctionne que lorsque la pompe de lavage est en fonction ; les bornes 8-9 du bornier principal sont alimentées en même temps.



NOTE!

Pour les connexions électriques, consulter le schéma électrique.

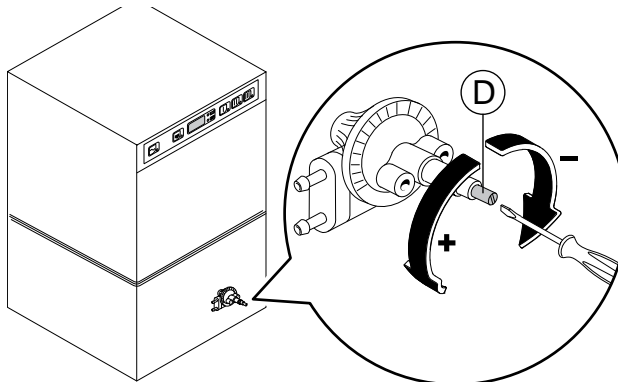
Exemple

Si un doseur de détergent extérieur a été branché à un capteur de mesure de la concentration, le réglage standard pourrait être le suivant :

$dln = 0$	le doseur n'est pas activé durant le remplissage de la cuve.
$dét = 181$	le doseur est utilisé en même temps que la pompe de lavage et, grâce à la concentration détectée par le capteur de conduction, la bonne quantité de détergent sera déversée.

H.2.2 Doseur à diaphragme de produit de rinçage

Pour modifier la quantité dosée, tourner la vis "D" en conséquence.



NOTE!

Pour vérifier l'efficacité du produit de rinçage, observer les verres en contre-jour dès qu'ils sortent du lave-vaisselle. Si des gouttes d'eau restent sur le verre, la quantité est insuffisante ; les stries indiquent en revanche que la quantité est excessive.



ATTENTION

Pour changer de type de détergent/produit de rinçage (même s'ils sont produits par le même fabricant), rincer les tuyaux d'aspiration et de pression à l'eau avant de raccorder une nouvelle cuve de détergent/produit de rinçage. Dans le cas contraire, le mélange entre les différents types de détergents/produits de rinçage pourrait provoquer une cristallisation et endommager la pompe de dosage. Le non-respect de cette mesure annulera la garantie et la responsabilité du fabricant du produit.

I ADOUCISSEUR D'EAU INCORPORÉ

I.1 Cycle de régénération

Pour réduire les problèmes causés par la présence de substances calcaires dans l'arrivée d'eau, un adoucisseur d'eau a été intégré au circuit de rinçage du lave-vaisselle. Ce dispositif élimine le calcaire de l'eau et fournit l'eau adoucie requise pour le lavage.

Pour le fonctionnement correct de l'adoucisseur d'eau, il convient de procéder à la régénération périodique des résines – la fréquence dépend du nombre de cycles de lavage et de la dureté de l'eau.

Ce lave-vaisselle comporte un compteur intégré du nombre de cycles de lavage qui peuvent être réalisés avant de devoir procéder à un cycle de régénération.

L'entreprise de distribution d'eau compétente peut fournir toutes les instructions requises concernant la dureté de l'eau.

Degrés de dureté de l'eau

Niveau	Cycles	Degrés		
		°fH	°dH	°cH
1	doux	0 – 5,5	0 – 3	0 – 4
2	moyen	7 – 14	4 – 8	5 – 10
3	dur	16 – 26,5	9 – 15	11 – 18,6
4	très dur	> 27	> 16	> 19

Dureté de l'eau en °fH, °dH, °cH / Fréquence de régénération en nombre de cycles

°fH	°dH	°cH	Nbre
9 – 15	5,6 – 8,4	9 – 15	200
16 – 20	9,0 – 11,2	9 – 15	140
21 – 25	11,8 – 14,0	9 – 15	100
26 – 30	14,6 – 16,8	9 – 15	70
31 – 35	17,4 – 19,6	9 – 15	50
36 – 40	20,2 – 22,4	25,3 – 28	30



NOTE!

L'adoucisseur d'eau est réglé en usine sur une valeur de 20 cycles, une valeur généralement suffisante pour la plupart des applications. Pendant l'installation de l'appareil, le technicien chargé de l'installation devra toutefois vérifier que cette valeur est réglée correctement.

La régénération des résines s'effectue à l'aide d'un cycle de régénération spécial, avec du sel grossier, suivant les instructions décrites ci-après.



ATTENTION

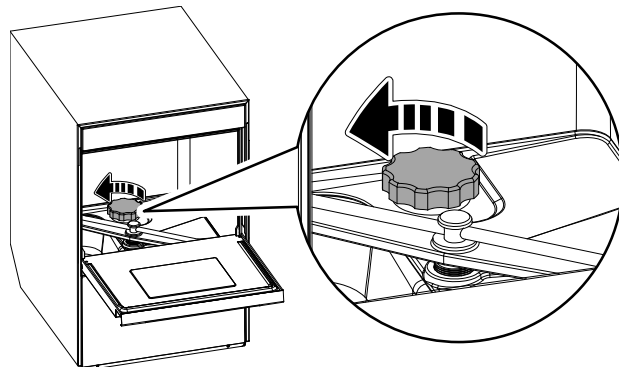
N'utiliser que du sel gros de cuisine dont le degré de pureté de NaCl est 99,8%. Si le degré de pureté du sel est inférieur, celui-ci risque d'obstruer le filtre de la réserve à sel et de nuire au bon fonctionnement du lave-vaisselle.

Activation du cycle de régénération

- Lorsque le message "REG" s'affiche à l'écran, activer le cycle de régénération des résines.



- Ouvrir le récipient de sel.



- Remplir de sel pour adoucisseurs ou de sel grossier jusqu'à 2-3 cm du bord supérieur (veiller à remplir le récipient d'eau avant de verser le sel à l'intérieur).

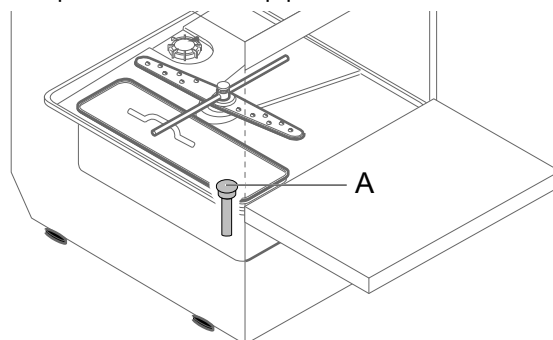
Éliminer les dépôts de sel sur le filetage du récipient avant de fermer le bouchon. Éliminer le sel de la cuve s'il déborde du bac.



ATTENTION

N'introduire que du sel dans le récipient de sel. Ne pas introduire d'autres substances chimiques, telles que du détergent, du produit de rinçage ou du détartrant, car elles détériorent irrémédiablement l'appareil. De tels dommages annulent toute garantie et dégagent le constructeur de toute responsabilité.

- Ouvrir la porte et retirer le trop-plein "A".



- Fermer la porte.
- Lancer le cycle de régénération en appuyant sur la touche du cycle de RÉGÉNÉRATION et la maintenir enfoncée au moins 5 secondes.



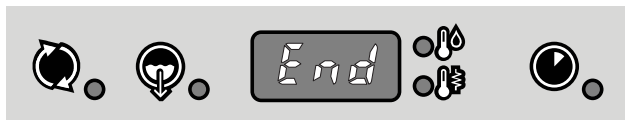
ATTENTION

Ne pas ouvrir le récipient de sel pendant tout le cycle de régénération, étant donné que la solution saline pourrait se répandre. Pendant ce processus, il est normal d'entendre brièvement un bruit métallique.

- Pendant le cycle de régénération, deux symboles alternent en clignotant à l'écran : "0" et "[]":



- Après 30 minutes environ, trois bips indiquent la fin du cycle de régénération et le message "END" (fin) se met à clignoter :



- Remettre le trop-plein.
- Fermer la porte.

Le lave-vaisselle peut maintenant être démarré en mode de fonctionnement normal.



IMPORTANT

Si le cycle de régénération est mis en marche accidentellement, celui-ci peut être désactivé en appuyant sur la touche du cycle de régénération et en la maintenant enfoncée pendant au moins cinq secondes.

Le cycle de régénération est interrompu temporairement :

- en cas de panne de courant,
- si la porte est ouverte,
- si la machine est éteinte.

Quand les conditions normales sont rétablies, les symboles "0" et "[]" clignotent en alternance à l'écran.

J RECHERCHE DES PANNES

J.1 ALARMES

Anomalie	Type d'anomalie	Causes possibles	Actions
A1	IL N'Y A PAS D'EAU	Le robinet est fermé. Le filtre d'arrivée d'eau est colmaté. Pression trop faible dans le circuit hydraulique. Trop-plein non inséré (uniquement pour les appareils sans pompe de vidange).	Ouvrir le robinet. Nettoyer le filtre d'arrivée d'eau. Vérifier la pression minimum à l'arrivée. Introduire correctement le trop-plein.
B1	VIDANGE INEFFICACE	Trop-plein pas retiré. Tuyau d'évacuation et/ou ouverture du trop-plein obstrué.	Retirer le trop-plein. Éliminer les obstructions du tuyau d'évacuation et/ou de l'ouverture du trop-plein.
B2	NIVEAU DE LA CUVE D'EAU TROP ÉLEVÉ	Tuyau d'évacuation et/ou ouverture du trop-plein obstrué.	Éliminer les obstructions du tuyau d'évacuation et/ou de l'ouverture du trop-plein.
C1 – C8			APPELER L'ASSISTANCE TECHNIQUE
E1 – E8		L'appareil continue de fonctionner, mais il est conseillé de faire appel à un technicien afin qu'il effectue les contrôles de rigueur.	APPELER L'ASSISTANCE TECHNIQUE
F21 – F22¹		Les cycles de régénération des résines ne sont pas effectués. L'appareil continue de fonctionner, mais sans adoucisseur.	APPELER L'ASSISTANCE TECHNIQUE

1. Uniquement pour les modèles avec adoucisseur incorporé.

CE