

Pohár- és csészemosogató gép bárok számára



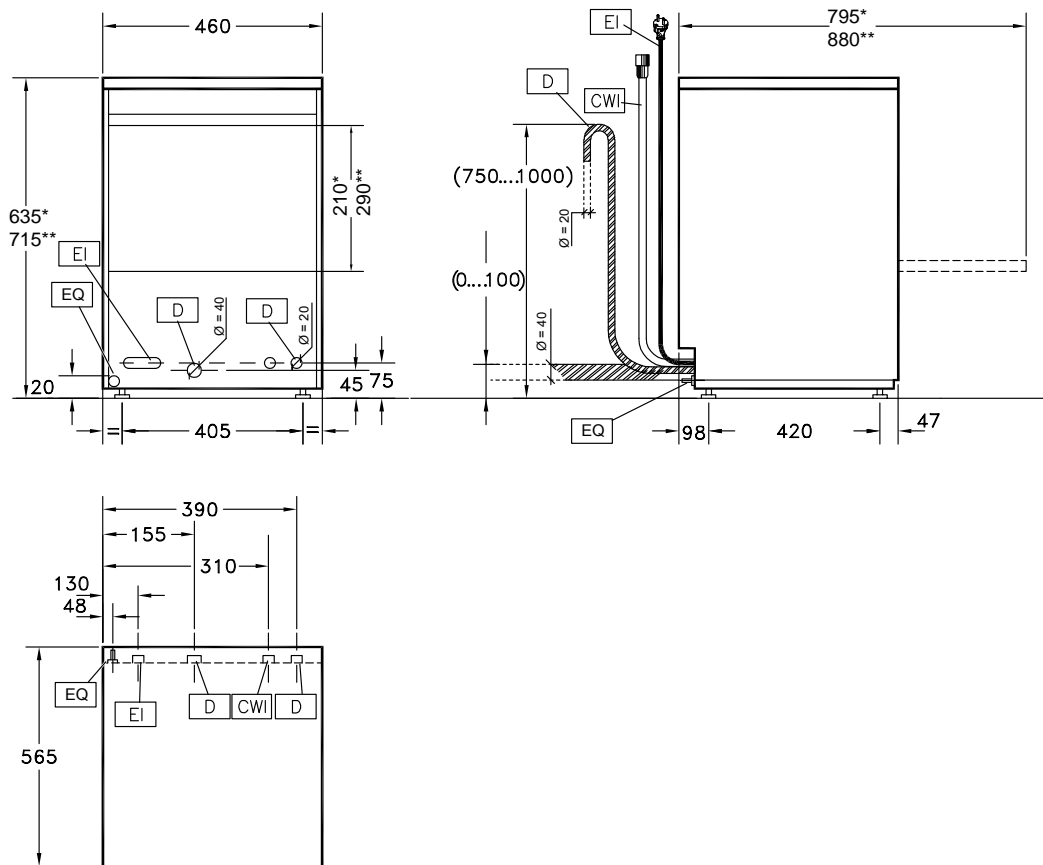
HU

Telepítési útmutató



59566V101- 2024.09

Telepítési diagram



* = Rövid változat

** = Kis változat

EI = Tápellátás bemenete

CWI = Hideg víz bemenő vezetéke $\varnothing = 3/4"$ G szerelvényekkel

EQ = Ekvipotenciális csavar

D = Lefolyócső, belső átmérő:

$\varnothing = 40$ mm (csak a szabadeséses elvezetésű modellhez)

$\varnothing = 20$ mm (csak az ürítőszivattyúval ellátott modellhez)

Előszó

 Olvassa el a következő utasításokat, beleértve a jótállási feltételeket is, a készülék telepítése és használata előtt.

Keresse fel webhelyünket a www.electroluxprofessional.com címen, és nyissa meg a Támogatás szekciót a következők érdekében:



A termék regisztrálása



Ötletek és tanácsok a termékre vonatkozóan, szervizelési és javítási információk

A telepítési, üzemeltetési és karbantartási kézikönyv (a továbbiakban a kézikönyv) ellátja a felhasználót a készülék helyes és biztonságos használatához szükséges információkkal.

A következőket nem szabad a figyelmeztetések hosszú és pontos listájának tekinteni, hanem olyan utasításkészletnek, amely alkalmas a készülék teljesítményének minden tekintetben történő javítására, és mindenekelőtt alkalmas személyek és állatok sérülésének, valamint a nem megfelelő üzemeltetési eljárások miatti károknak a megelőzésére.

A készülék szállításában, telepítésében, üzembe helyezésében, használatában és karbantartásában, javításában és szétszerelésében érintett minden személynek tanulmányoznia kell és alaposan át kell olvasnia a jelen kézikönyvet a különböző műveletek elvégzése előtt annak érdekében, hogy elkerülje a rossz és helytelen beavatkozásokat, amelyek veszélyeztethetik a készülék épségét, illetve veszélyesek lehetnek az emberekre. Ügyeljen arra, hogy rendszeresen tájékoztassa a felhasználót a biztonsági előírásokról. Ugyancsak fontos, hogy utasításokkal lássa el és naprakész szinten tartsa a készülék üzemeltetésére jogosult személyzetet a berendezés használatára és karbantartására vonatkozóan.

A kézikönyvnek a kezelők számára elérhetőnek kell lennie, és gondosan meg kell őrizni azon a helyen, ahol a készüléket használják, hogy mindig kéznél legyen tanulmányozásra kétség esetén, illetve amikor csak szükséges.

Ha a kézikönyv elolvasása után még mindig kétségei vannak a készülék használatával kapcsolatban, ne habozzon kapcsolatba lépni a gyártóval vagy a hivatalos szervizközponttal, hogy gyors és pontos segítséget kapjon a készülék jobb üzemeltetése és maximális hatékonysága érdekében. A készülék használatának minden szakaszában mindig tartsa be a biztonságra, a munkahelyi higiéniára és a környezet védelmére vonatkozó aktuális előírásokat. A felhasználó felelőssége annak biztosítása, hogy a készüléket csak az emberek, az állatok és a tulajdon biztonsága szempontjából optimális körülmények között indítsák el és működtessék.



FONTOS

- A gyártó semmilyen felelősséget nem vállal a készüléken a kézikönyvben adott utasítások betartása nélkül végrehajtott műveletekért.
- A gyártó fenntartja magának a jogot a jelen kiadványban bemutatott készülék előzetes értesítés nélkül történő módosítására.
- A jelen kézikönyv semmilyen része nem sokszorosítható.
- A jelen kézikönyv digitális formátumban történő eléréséhez:
 - forduljon a márkakereskedőhöz vagy a hivatkozott ügyfélszolgálathoz;
 - töltsse le a legújabb és naprakész kézikönyvet a www.electroluxprofessional.com webhelyről;
- A kézikönyvet mindig egy könnyen hozzáférhető helyen, a készülék közelében kell tartani. A készülék kezelőinek és a karbantartási személyzetnek mindig lehetősége legyen arra, hogy könnyen megtalálja és tanulmányozza azt.

Tartalom

| | | |
|-------|---|----|
| A | BIZTONSÁGI INFORMÁCIÓK | 6 |
| A.1 | Általános információk | 6 |
| A.2 | Általános biztonság | 6 |
| A.3 | Személyi védőfelszerelések | 7 |
| A.4 | Szállítás, kezelés és tárolás | 8 |
| A.5 | Telepítés és összeszerelés | 8 |
| A.6 | Vízhálózatra csatlakoztatás | 8 |
| A.7 | Elektromos csatlakoztatás | 9 |
| A.8 | A berendezés tisztítása és karbantartása | 9 |
| A.9 | Szerviz | 10 |
| A.10 | A csomagolás hulladékba helyezése | 10 |
| A.11 | A berendezés hulladékba helyezése | 10 |
| B | ÁLTALÁNOS INFORMÁCIÓK | 10 |
| B.1 | Bevezetés | 10 |
| B.2 | Meghatározások | 11 |
| B.3 | A gép és a gyártó azonosító adatai | 11 |
| B.4 | Hogyan kell beazonosítani a műszaki adatokat | 11 |
| B.4.1 | Hogyan kell értelmezni a gyári leírást | 12 |
| B.5 | Típusra hivatkozás | 12 |
| B.6 | Felelősség | 12 |
| B.7 | Copyright | 12 |
| B.8 | A kézikönyv megőrzése | 12 |
| B.9 | A kézikönyv címzettjei | 12 |
| C | MŰSZAKI ADATOK | 13 |
| C.1 | Főbb műszaki jellemzők | 13 |
| C.2 | A tápkábel jellemzői | 14 |
| C.3 | Az áramellátás jellemzői | 14 |
| D | SZÁLLÍTÁS, KEZELÉS ÉS TÁROLÁS | 14 |
| D.1 | Bevezetés | 14 |
| D.2 | Szállítás: Utasítások a szállítmányozó részére | 15 |
| D.3 | Kezelés | 15 |
| D.3.1 | Eljárások a kezelési műveletekhez | 15 |
| D.3.2 | Eltolás | 15 |
| D.3.3 | A rakomány elhelyezése | 15 |
| D.4 | Tárolás | 15 |
| D.5 | Ügyfélcsomagolás ellenőrzése | 15 |
| E | TELEPÍTÉS ÉS ÖSSZESZERELÉS | 15 |
| E.1 | Bevezetés | 15 |
| E.2 | A Vevő feladatai | 15 |
| E.3 | A telepítés helyének tulajdonságai | 15 |
| E.4 | Elhelyezés | 15 |
| E.5 | A csomagolás hulladékba helyezése | 16 |
| E.6 | Vízbekeötések | 16 |
| E.7 | Vízszelelési körök | 17 |
| E.8 | Elektromos csatlakozások | 18 |
| E.9 | Biztonsági berendezések | 18 |
| E.10 | Mosószer/öblítőszer-adagolók és előkészítők | 18 |
| F | KEZELŐPANEL LEÍRÁSA | 19 |
| F.1 | Kezelőpanel leírása | 19 |
| F.2 | Alapvető kezelőszervek | 20 |
| G | ÜZEMBE HELYEZÉS | 21 |
| G.1 | Előzetes ellenőrzések, beállítások és üzemi tesztek | 21 |
| H | A GÉP ALAPVETŐ BEÁLLÍTÁSA | 21 |
| H.1 | Kézi aktiválás | 21 |
| H.2 | Az adagolók beállítása | 21 |
| H.2.1 | Perisztaltikus adagoló | 21 |
| H.2.2 | Membrános öblítőszer-adagoló | 22 |
| I | BEÉPÍTETT VÍZLÁGYÍTÓ | 23 |
| I.1 | Regeneráló ciklus | 23 |
| J | HIBAELHÁRÍTÁS | 24 |
| J.1 | Riasztások | 24 |

A BIZTONSÁGI INFORMÁCIÓK

A.1 Általános információk

Ezt a készüléket kereskedelmi célú felhasználásra szánják, például éttermek, étkezdék, kórházak konyháiban. Tányérok, edények, üvegáruk, evőeszközök és hasonló tárgyak mosogatására vagy szárítására (a modelltől függően) kell használni.

A készülék biztonságos használata és a kézikönyv megfelelő megértése érdekében tisztában kell lennie a dokumentációban használt kifejezésekkel és tipográfiai konvenciókkal. A kézikönyvben a következő szimbólumok szolgálnak a különböző típusú veszélyek jelzésére és azonosítására:



FIGYELMEZTETÉS

Veszély a kezelők egészségére és biztonságára.



FIGYELMEZTETÉS

Áramütés veszélye - veszélyes feszültség.



VIGYÁZAT

A készülék vagy a termék károsodásának veszélye.



FONTOS

Fontos utasítások vagy termékinformációk



Ekvipotencialitás



A készülék használata előtt olvassa el az utasításokat



Pontosítások és magyarázatok

A.2 Általános biztonság






- A gépet nem használhatják korlátozott fizikai, érzékszervi vagy mentális képességekkel élő, illetve kellő tapasztalattal és a gépre vonatkozó ismeretekkel nem rendelkező személyek (beleértve a gyerekeket), kivéve, ha a biztonságukért felelős személyek a gép használatára nézve instrukciókat adtak, és felügyeletet biztosítanak.
 - Ne hagyja, hogy gyermekek játsszanak a géppel.
 - Minden csomagolóanyagot és mosószert tartson a gyermekektől távol.
 - A tisztítást és a felhasználói karbantartást nem végezhetik felügyelet nélküli gyermekek.
- A készülék használhatják 8 évesnél idősebb gyermekek és csökkent fizikai, értelmi vagy mentális képességű, illetve megfelelő tapasztalatok és ismeretek híján lévő személyek, ha felügyeletet és útmutatást kapnak a készülék biztonságos használatára vonatkozóan, és tisztában vannak a kapcsolódó veszélyekkel.
- A megfelelő egyéni védőfelszerelésről a itt kaphat tájékoztatást: „A.3 Személyi védőfelszerelések„.
- A kézikönyv több illusztrációja a berendezést vagy annak részeit védőburkolatok nélkül vagy eltávolított védőburkolatokkal ábrázolja. Ez csupán a magyarázat céljából van így.

Ne telepítse a berendezést a védőburkolatok nélkül, illetve kikapcsolt védőkészülékekkel.

- Ne távolítsa el, ne módosítsa, illetve ne tegye olvashatatlaná a berendezésen lévő biztonsági, veszély- és útmutató jelzéseket és címkéket.
- Ne távolítsa el, illetve ne módosítsa a gép biztonsági berendezéseit.
- A gép telepítésének elvégzése előtt mindig olvassa el a telepítési kézikönyvet, amely tájékoztat, hogy mik a helyes eljárások és fontos biztonsági információkat is tartalmaz.
- Illetéktelen személyek nem léphetnek be a munkaterületre.
- Távolítson el a munkaterületről minden gyúlékony terméket vagy tárgyat.
- A gép elhelyezését, telepítését és szétszerelését szakképesített személyzetnek kell elvégeznie, mégpedig a használt berendezésekre és az üzemi eljárásokra vonatkozóan érvényben lévő biztonsági szabályozásokkal összhangban.

A.3 Személyi védőfelszerelések

A készülék hasznos élettartamának különféle szakaszai alatt használandó személyi védőfelszerelések (PPE) összefoglaló táblázata.

| Szakasz | Védőruházat  | Biztonsági lábbeli  | Kesztyű  | Szemüveg  | Védősisak  |
|----------------------|--|---|---|---|--|
| Szállítás | — | ● | ○ | — | ○ |
| Kezelés | ● | ● | ○ | — | — |
| Kicsomagolás | ○ | ● | ○ | — | — |
| Telepítés | ○ | ● | ● ¹ | — | — |
| Normál használat | ● | ● | ● ² | ○ | — |
| Beállítások | ○ | ● | — | — | — |
| Rutinszerű tisztítás | ○ | ● | ● ¹⁻³ | ○ | — |
| Rendkívüli tisztítás | ○ | ● | ● ¹⁻³ | ○ | — |
| Karbantartás | ○ | ● | ○ | — | — |
| Szétszerelés | ○ | ● | ○ | ○ | — |
| Leselejtezés | ○ | ● | ○ | ○ | — |
| Kulcs: | | | | | |
| ● | PPE SZÜKSÉGES | | | | |
| ○ | PPE RENDELKEZÉSRE ÁLL SZÜKSÉG ESETÉN VALÓ HASZNÁLATRA | | | | |
| — | PPE NEM SZÜKSÉGES | | | | |

1. Ezen műveletek közben vágásbiztos kesztyűt viseljen. A személyi védőfelszerelés kezelők, szakember vagy felhasználók általi használatának elmulasztása maga után vonhatja az egészségre gyakorolt káros hatásoknak való kitétel (a modelltől függően).

2. Ezen műveletek közben a kesztyűknek hőállóknak kell lenniük és alkalmasnak arra, hogy a vízzel és a használt anyagokkal kapcsolatba kerüljenek (a szükséges egyéni védőfelszerelésekkel kapcsolatos tájékoztatásért tanulmányozza az anyagok biztonsági adatlapját). A személyi védőfelszerelés kezelők, szakember vagy felhasználók általi használatának elmulasztása maga után vonhatja a kémiai kockázatnak való kitétel, és egészségkárosodást okozhat (a modelltől függően).

3. Ezen műveletek közben a kesztyűknek alkalmasnak kell lenniük arra, hogy a használt vegyi anyagokkal kapcsolatba kerüljenek (a szükséges egyéni védőfelszerelésekkel kapcsolatos tájékoztatásért tanulmányozza az anyagok biztonsági adatlapját). A személyi védőfelszerelés kezelők, szakember vagy felhasználók általi használatának elmulasztása maga után vonhatja a kémiai kockázatnak való kitételt, és egészségkárosodást okozhat (a modelltől függően).

A.4 Szállítás, kezelés és tárolás

- Méreteik miatt a berendezéseket nem lehet egymásra rakni a szállítás, kezelés és tárolás során; ez kiküszöböli az egymásra rakódás miatt a rakomány felborulásának esetleges kockázatát.
- A rakodás vagy a kirakodás során ne álljon felfüggesztett terhek alatt. Illetéktelen személyek nem léphetnek be a munkaterületre.
- A készülék súlya önmagában nem elegendő ahhoz, hogy szilárdan tartsa.
- A berendezés emeléséhez és rögzítéséhez ne használjon mozgatható vagy gyenge alkatrészeket, mint például: burkolatok, elektromos vezetékek, pneumatikus alkatrészek stb.
- Ne tolja vagy húzza a berendezést az áthelyezéshez, mert felborulhat. Használjon megfelelő szerszámot a berendezés emeléséhez.
- A gép szállítását, kezelését és tárolását végző személyzetet megfelelő módon kell utasítani és ki kell képezni az emelési rendszerek és az elvégzett művelettípusnak megfelelő személyi védőfelszerelések használatára vonatkozóan.

A.5 Telepítés és összeszerelés

- Tanulmányozza a géppel kapott telepítési útmutatót.
- Ne telepítsen sérült gépet. Minden hiányzó vagy hibás alkatrészt eredeti alkatrészekkel kell pótolni.
- Ne hajtson végre semmilyen módosítást a géphez mellékelt alkatrészekben.
- Bármilyen telepítési eljárás végzése előtt a gépet le kell választani a táphálózatról. A gépet kizárólag a telepítés végeztével kösse rá az áramforrásra.
- A készülék nem alkalmas kültéri és/vagy olyan helyeken történő telepítésre, amelyek légköri behatásoknak (eső, közvetlen napfény, fagy, nedves vagy piszkos hely stb.) vannak kitéve.
- Ne telepítse a gépet a tengerszint felett 2000 métert meghaladó helyen.
- Ügyeljen rá, hogy a gép telepítési helyén a padló lapos, stabil, hőálló és tiszta legyen.
- Ha rendelkezésre áll, feltétlenül telepítse a gép padlóhoz rögzítésére szolgáló tartozékot.
- Megfelelő védelemmel rendelkező létrát használjon a magasról elérhető gépeken végzett munkához.

A.6 Vízhálózatra csatlakoztatás

- A vízvezeték szakképesített személyzetnek kell csatlakoztatnia.
- A gépet új tömlőkészlet alkalmazásával kell csatlakoztatni a vízhálózathoz. Ne használjon régi tömlőket.
- Mindig új csatlakozóelemeket használjon, amikor a befolyó vízcsövet leveszi, majd visszaszereli a gépre.
- Mielőtt új csövekre csatlakoznának, vagy olyanokra, amelyeket már régen nem használtak, amelyeken javítást végeztek vagy amelyekre új készülékeket (vízórát stb.) szereltek fel, hagyja addig folyni a vizet, amíg kifolyó víz tiszta és átlátszó nem lesz.
- Az üzemi víznyomás kötelező minimális és maximális értéke:
 - 1.8 bar [180 kPa] és 3 bar [300 kPa] az öblítő szivattyú nélküli készülékek esetében;

- 0.5 bar [50 kPa] és 7 bar [700 kPa] az öblítő szivattyúval rendelkező készülékek esetében;
- Ellenőrizze, hogy nem láthatók-e vízszivárgás jelei a berendezés legelső használata közben és után.
- Szereljének fel a telepítési ország szabályainak megfelelő engedélyezett dupla visszacsapó szelepet a készülék elé.

A.7 Elektromos csatlakoztatás

- Az elektromos rendszereken végzett munkákat csak szakszemélyzet végezheti.
- Ellenőrizze, hogy az adattáblán feltüntetett elektromos információ megegyezik-e az áramszolgáltatással.
- Ügyeljen rá, hogy a gép a biztonsági szabályoknak megfelelően és a használat helyét adó ország helyi törvényeinek megfelelően legyen telepítve.
- Ha a tápkábel megsérül, azt az Ügyfélszolgáltatónak vagy mindenképpen szakembernek kell cserélnie bármilyen veszély megelőzése érdekében.
- A gépet megfelelően le kell földelni. A gyártó nem felel a helytelen földelési rendszerből adódó következményekért.
- Ha van ekvipotenciális áramkör ∇ , csatlakoztassa ehhez a gépet.
- Ha le szeretné védeni a gép áramellátását rövidzárlat és/vagy túlterhelés ellen, telepítsen hőbiztosítékot vagy egy megfelelő, hőre működő automata mágneses megszakítót, ADS-t (automata áramkör megszakítót).
- Ha szivárgó áram ellen szeretné levédeni a gép áramellátását, szereljen fel egy, a III. túlfeszültség kategóriába tartozó, nagy érzékenységű, manuálisan lenullázó RCD maradványáram felügyeleti készüléket.
- Tájékozódjon az EN 60204-1 (IEC 60204-1) szabvány 6.3.3. pontjában az indirekt érintkezések elleni védelemről (a biztosított táp típusától és az egyenfeszültségű védő áramkörhöz csatlakoztatott földelés típusától függően ∇), ha a védelemhez a TN vagy TT rendszerek szigetelési hibái esetén az áramellátás automatikus megszakításáról gondoskodó védőberendezéseket használnak, illetve IT rendszerek esetén szigetelő kontrollereket vagy differenciál áram ellen védő készülékeket használnak az automatikus árammegszakítás aktiválására (szigetelő kontrollert kell biztosítani egy áram alatt lévő elem legelső lehetséges földmeghibásodásának a jelzésére, hacsak nem áll rendelkezésre védőberendezés az ilyen hiba felmerülésekor az áram kikapcsolására. Ennek a készüléknek hang- és/vagy vizuális jelzést kell aktiválnia, az aktivált jelzésnek pedig a hiba teljes időtartama alatt fent kell maradnia.) Például: egy TT rendszerben már az áramellátás biztosítása előtt telepíteni kell a gép helyét biztosító épület földelési rendszerével koordinálva egy maradványáram figyelő berendezést (pl. 30 mA-es) áramfelvétellel.
- Valamennyi kosaras ipari mosogatógép esetében ne felejtse el vészkapcsolót beszerezni a bemenethez és a kimenethez. Ahhoz, hogy később további modulokat lehessen telepíteni, vigye át a vészkapcsolót a berendezés végéhez.
- Ahhoz, hogy később további modulokat lehessen telepíteni, ne felejtse el gondoskodni arról, hogy a tápkábel megfelelő méretű legyen.

A.8 A berendezés tisztítása és karbantartása

- A megfelelő egyéni védőfelszerelésekre vonatkozóan lásd: „A.3 Személyi védőfelszerelések,„.
- Mielőtt bármilyen karbantartási műveletet elkezdené, helyezze a berendezés biztonságos feltételek közé. Kösse le a készüléket az áramforrásról és gondosan húzza ki az elektromos vezetéket, ha van ilyen.

- A modelltől és az elektromos csatlakozás típusától függően a kábelt és a dugót a karbantartási műveletek közben olyan helyen kell tartani, hogy a munkát végző személyzet jól láthassa.
- Ne érjen hozzá a géphez nedves kézzel vagy lábbal, illetve mezítláb.
- Ne távolítsa el a biztonsági védőburkolatokat.
- Megfelelő védelemmel rendelkező létrát használjon a magasról elérhető gépeken végzett munkához.
- Tartsa be a különféle rutinszerű és rendkívüli karbantartási műveletek követelményeit. Az utasítások be nem tartása veszélyhelyzetet hozhat létre a személyzet számára.
- Ha a vegyi anyagokkal (mosogatószerrel, öblítőszerrel, vízkőoldóval stb.) való érintkezés közben nem alkalmaznak megfelelő biztonsági óvintézkedéseket (pl. egyéni védőfelszerelések), ez kémiai kockázatokat és esetleg egészségkárosodást idézhet elő. Ezért mindig vegye figyelembe az alkalmazott terméken lévő biztonsági táblákat és címkéket.

Javítás és rendkívüli karbantartás

- A javítást és a rendkívüli karbantartást felhatalmazott szakszemélyzetnek kell végeznie. A gyártó semmiféle felelősséget nem vállal a gyártó részéről nem felhatalmazott technikus beavatkozása által okozott semmilyen meghibásodásért vagy kárért, és az a gyártó eredeti garanciáját is érvényteleníti.

A.9 Szerviz

- Csak az eredeti alkatrészek tudják biztosítani a készülék biztonsági normáit.

A.10 A csomagolás hulladékba helyezése

- A csomagolás darabjait a telepítési ország érvényben lévő jogszabályainak betartásával dobja ki.

A.11 A berendezés hulladékba helyezése

- Az elektromos berendezéseken végzett munkákat csak szakképzett személyzet végezheti, a tápellátás leválasztása mellett.
- A szétszerelést szakképzett személyzetnek kell elvégeznie.
- A készüléket tegye használhatatlanná a tápkábel és mindenféle rekesz zárószerkezetének eltávolításával, hogy megakadályozza annak lehetőségét, hogy valaki belezáródjon.
- A megfelelő egyéni védőfelszerelésekre vonatkozóan lásd: „A.3 Személyi védőfelszerelések„.
- A gép leselejtezésekor a „CE„-jelölést, a jelen kézikönyvet és a készülékre vonatkozó egyéb dokumentumokat meg kell semmisíteni.



FONTOS

Őrizze meg gondosan a jelen utasításokat a különféle kezelők számára további tanulmányozásra.

B ÁLTALÁNOS INFORMÁCIÓK

B.1 Bevezetés

Ez a kézikönyv különböző készülékekre vonatkozó információkat tartalmaz. Az útmutatóban szereplő termékképek csak példaként szolgálnak.

A kézikönyvben szereplő rajzok és diagramok nem méretarányosak. Ezek kiegészítik az írásos információkat egy vázlattal, de nem szándékuk a szállított készülék részletes ábrázolása.

A készülék üzembe helyezési diagramjain megadott számértékek milliméter és/vagy hüvelyk mérésekre vonatkoznak.




B.2 Meghatározások

Az alábbiakban felsoroljuk a kézikönyvben használt fő fogalmak meghatározását. Használat előtt alaposan olvassa el ezeket.

| | |
|--|---|
| Kezelő | a berendezés telepítését, beállítását, használatát, karbantartását, tisztítását, javítását és szállítását végző személyzet. |
| Gyártó | Electrolux Professional SpA vagy az Electrolux Professional SpA által felhatalmazott bármilyen más szervizközpont. |
| Kezelő a berendezés normál használata esetén | olyan kezelő, aki a berendezés normál használata során felmerülő feladatokkal és veszélyekkel kapcsolatban tájékoztatást és képzést kapott. |
| Ügyfélszolgálat szerviz- és szaktechnikus | a gyártó által megbízott/kiképzett kezelő, aki a balesetmegelőzési előírásokkal kapcsolatos szakmai és speciális képzésével, tapasztalataival és ismereteivel fel tudja mérni a gépen elvégzendő műveleteket, és felismeri és megelőzi a kockázatokat. Professzionizmusa kiterjed a mechanikai, elektrotechnikai és elektronikai területekre. |
| Veszély | az esetleges sérülés vagy egészségkárosodás forrása. |
| Veszélyes helyzet | minden olyan helyzetet, amikor egy kezelő egy vagy több veszélynek van kitéve. |
| Kockázat | a valószínűségek, valamint a sérülés vagy egészségkárosodás kockázatainak kombinációja veszélyes helyzetben. |
| Védőeszközök | olyan biztonsági intézkedések, amelyek meghatározott technikai eszközök (védőburkolatok és biztonsági eszközök) használatát foglalják magukban, amelyek védik a kezelőket a kockázatokkal szemben. |
| Védőburkolat | egy specifikus módon használt berendezés olyan eleme, amely védelmet nyújt fizikai akadály útján. |
| Biztonsági eszköz | egy olyan eszköz (a védőburkolattól eltérően), amely megszünteti vagy csökkenti a kockázatot; használható önmagában vagy a védőburkolattal kombinálva. |
| Vevő | a személy, aki megvásárolta a berendezést, és/vagy aki kezeli és használja azt (például társaság, vállalkozó, cég). |
| Vészleállító berendezés | a vészleállító funkció ellátására szolgáló elemek csoportja; a készülék elindítása egyetlen művelettel történik, ami megakadályozza vagy mérsékli, hogy milyen károk vagy sérülések érhetik az embereket/gépeket/vagyontárgyakat/állatokat. |
| Áramütés | az elektromos áram baleset következtében történő károsulása egy emberi testen. |

B.3 A gép és a gyártó azonosító adatai

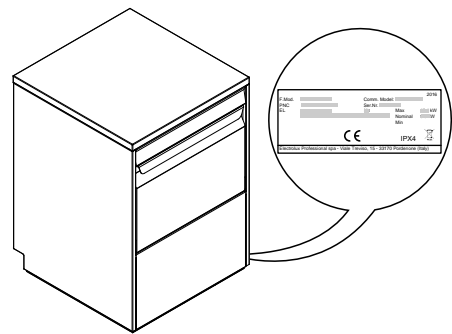
A gépen található jelölés vagy adattábla reprodukciója az alábbiakban látható:

| | | |
|---|--------------|------------|
| F.Mod. | Comm. Model: | 2017 |
| PNC | Ser.Nr. | |
| EL | z | Max kW |
| Type ref. | | Nominal kW |
| | | Min kW |
|    | | |
| Electrolux Professional spa - Viale Treviso, 15 - 33170 Pordenone (Italy) | | |

A névtábla beazonosítja a készüléket és megadja a műszaki adatokat; az alábbiak definiálják a névtáblán megadott különböző információkat.

| | |
|--|--|
| F.Mod. | a termék gyári megnevezése |
| Comm.Model | kereskedelmi megnevezés |
| PNC | gyártási számkód |
| Ser.No. | sorozatszám |
| 230V 1N~ | áramellátás feszültsége |
| — | elektromos átalakíthatóság (a modelltől függően) |
| Hz | áramellátás frekvenciája |
| Max – kW | max. teljesítmény |
| Nominal – kW | névleges teljesítmény |
| IPX4 | por- és vízvédelmi besorolás |
| CE | CE-jelölés |
| Electrolux Professional SpA Viale Treviso 15 33170 Pordenone Italy | gyártó |

A névtábla a berendezés jobb oldali panelén található.



FIGYELMEZTETÉS

Ne távolítsa el, ne módosítsa, illetve ne tegye olvashatatlanná a berendezésen lévő jelöléseket.



FONTOS

A berendezés leselejtezésekor a jelölést meg kell semmisíteni.

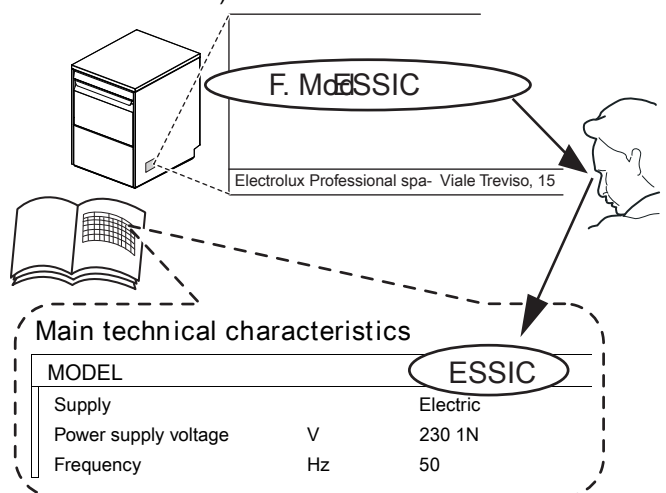


FIGYELEM!

A gép adattábláján megadott adatokra hivatkozzon a gyártóval való kapcsolattartás esetén (pl. pótalkatrészek megrendelésekor stb.).

B.4 Hogyan kell beazonosítani a műszaki adatokat

A műszaki adatok beazonosításához olvassa le a névtábláról a termékről kapott gyári leírást (F. mod.), határozza meg a gép főbb adatait, majd olvassa el az erről szóló bekezdést (C MŰSZAKI ADATOK).



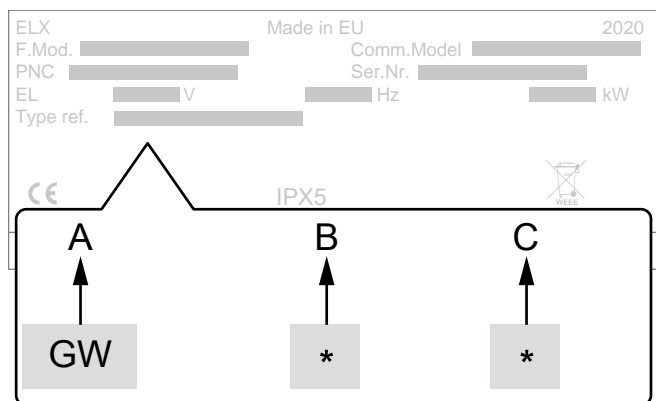
B.4.1 Hogyan kell értelmezni a gyári leírást

A névtáblán szereplő gyári leírás az alábbi jelentéseket hordozza (alább néhány példát hozunk fel):

| (1) | (2) | (3) | (4) | (5) | (6) | (7) | 8 |
|-----|-----|-----|-----|-----|-----|-----|---|
| E | SS | I | C | | | | |
| Z | SS | I | C | W | P | | |
| Z | S | DI | A | C | G | | |
| E | S | DI | C | W | P | B | U |

| | |
|-------------------------|--|
| (1) Márka | E = Electrolux Professional, Z = Zanussi, V = Veetsan, N = To brand, X = kXt. |
| (2) Méret | SS = Rövid változat S = Kis változat |
| (3) A szigetelés típusa | I = I Szimpla szigetelés DI = Dupla szigetelés |
| (4) Öblítő rendszer | A = Légtörő Empty = Nyomás |
| (5 - 8) Opciók | 3 = Három fázis 6 = 60 Hz B = Öblítési rásegítő szivattyú C = Hideg öblítés D = Telepített mosogatószer-szivattyú P = Telepített leeresztő szivattyú G = Telepített mosogatószer- és leeresztő szivattyú W = Telepített vízlágyító MS = Több kosár támogatás TTL = Termál címkének megfelelő U = UK dugó |

B.5 Típusra hivatkozás



Jelmagyarázat

| | |
|----------|---|
| A | A készülék típusa • Üvegmosó mosogatógép |
| B | Dugó típusa • 0 = dugó nélkül • 1 = Shuko dugó (F. típusú dugó) • 2 = UK dugó (G. típusú dugó) |
| C | Architektúra típusa • 0 = Elektromechanikus • 1 = Elektronikus |

B.6 Felelősség

A gyártó semmilyen felelősséget nem vállal a következők által okozott károkért és üzemzavarokért:

- a jelen kézikönyvben található utasítások be nem tartása;
- nem szakszerű módon kivitelezett javítási munkák, és a pótalkatrész-katalógusban szereplőktől eltérő alkatrészekkel végzett cserék (a nem eredeti pótalkatrészek és tartozékok beszerelése és használata negatívan befolyásolhatja a készülék működését, és érvényteleníti az eredeti gyártói garanciát);
- nem szakszemélyzet által végzett műveletek;
- jogosulatlan módosítások vagy műveletek;
- hiányzó, hiányos vagy nem megfelelő karbantartás;
- a készülék helytelen használata;
- előre nem látható rendkívüli események;
- a készülék tájékozatlan és/vagy szakképzetlen személyzet általi használata;
- a munkahelyi biztonsággal, higiénéjével és egészségvédelemmel kapcsolatos jelenlegi rendelkezések alkalmazásának elmulasztása.

A gyártó semmilyen felelősséget nem vállal a felhasználó vagy a Vevő általi önkényes módosítások és átalakítások által okozott károkért.

A munkáltató, a munkahelyi vezető vagy a szerviztechnikus felelős a megfelelő és alkalmas személyi védőfelszerelés meghatározásáért és kiválasztásáért, amelyet a kezelőknek viselni kell, a használat országában hatályos előírásoknak megfelelően.

A gyártó semmilyen felelősséget nem vállal a kézikönyvben található pontatlanságokért, ha azok nyomtatási vagy fordítási hiba miatt fordulnak elő.

A telepítési, használati és karbantartási kézikönyvnek a Vevő által a gyártótól kapott minden kiegészítése a kézikönyv szerves részét képezi, ezért azokat azzal együtt kell tartani.

B.7 Copyright

Ez a kézikönyv kizárólag a kezelő által történő tanulmányozásra szolgál, és csak a Electrolux Professional SpA vállalat engedélyével adható át harmadik felek részére.

B.8 A kézikönyv megőrzése

A kézikönyvet gondosan meg kell őrizni a készülék teljes élettartama végéig, a selejtezésig. A kézikönyvnek a készülékkel együtt kell maradnia átadás, eladás, bérlet, használatba adás vagy lízing esetén.

B.9 A kézikönyv címzettjei

Ez a kézikönyv a következő személyek részére készült:

- a szállító és a kezelő személyzet;
- telepítő és üzembe helyező személyzet;
- szakszemélyzet - Ügyfélszolgálat (lásd a szerviz kézikönyvet).

C MŰSZAKI ADATOK

C.1 Főbb műszaki jellemzők

| Modell | | ESIC ESICG VSICG | ESSIC ZSSIC ESDICG ZSDICG ZSIC XSICGB | ESSICW... ZSSIC... ESICW... ZSICW... NSICW... VSICW... ESDICW... ZSDICW... | ESICWP6 ESICWPB6 |
|--|--------------|--------------------------|--|---|---|
| Tápfeszültség: | | 200 - 240 V 1N~ | 220 - 240 V 1N~ | 220 - 240 V 1N~ | 230 V 1N~ 220 - 240 V 1N~ [Csak az ESICWPB6 modell esetén] |
| Átalakítható: | | - | - | - | - |
| Gyakoriság | Hz | 50 | 50 | 50 | 60 |
| Max. teljesítmény | kW | 3,3 | 3,3 | 3,3 | 3,3 |
| Kazán fűtőelemek | kW | 3 | 3 | 3 | 3 |
| Tartály fűtőelemek | kW | 0,8 | 0,8 | 0,8 | 0,8 |
| Hálózati víznyomás | bar [kPa] | 1,8 [180] 3 [300] | 1,8 [180] 3 [300] | 1,8 [180] 3 [300] | 1,8 [180] 3 [300] |
| Befolyó víz hőmérséklete | °C [°F] | 10 - 55 [50 - 131] | 10 - 55 [50 - 131] | 10 - 55 [50 - 131] | 10 - 55 [50 - 131] |
| Befolyó víz keménysége | °f/°d/°e | 14/8/10 max | 14/8/10 max | 48/27/33,7 max | 48/27/33,7 max |
| Víz elektromos áram vezetőképessége | µS/cm | < 400 | < 400 | < 400 | < 400 |
| Kloridok koncentrációja a vízben | ppm | < 20 | < 20 | < 20 | < 20 |
| Forróvíz-fogyasztás az öblítési ciklusban | l | 2,3 | 2,3 | 2,3 | 2,3 |
| Hidegvíz-fogyasztás az öblítési ciklusban | l | 1,8 | 1,8 | 1,8 | 1,8 |
| Kazánkapacitás | l | 5 | 5 | 5 | 5 |
| Tartálykapacitás | l | 6 | 6 | 6 | 6 |
| Normál programidő 50 °C-os vízellátásnál. | mp. | 120 - 300 - 120 | 120 - 300 - 120 | 120 - 300 - 120 | 120 - 300 - 120 |
| Magas zajszint ¹ | dB(A) | LpA: 59.6dB - KpA: 1.5dB | | | |
| Védelmi besorolás | | IPX4 | | | |
| Tápkábel | | H07RN-F | | | |

1. A zajkibocsátási értékek az EN ISO 11204 szabvány szerint kerültek felmérésre.

| Modell | | ESDICGTL | ZSICGMS VSICGBMS | ESDIACG ZSDIACG | ESSICP3 ESICP3 ESDICG3 ESDIAG3 |
|-----------------------------|--------------|-----------------------|-----------------------|-----------------------|---|
| Tápfeszültség: | | 220 - 240 V 1N~ | 220 - 240 V 1N~ | 220 - 240 V 1N~ | 400 V 3N~ |
| Átalakítható: | | - | - | - | - |
| Gyakoriság | Hz | 50 | 50 | 50 | 50 |
| Max. teljesítmény | kW | 3,3 | 3,3 | 3,3 | 4,8 |
| Kazán fűtőelemek | kW | 3 | 3 | 3 | 4,5 |
| Tartály fűtőelemek | kW | 0,8 | 0,8 | 0,8 | 0,8 |
| Hálózati víznyomás | bar [kPa] | 1,8 [180] 3 [300] | 1,8 [180] 3 [300] | 0,5 [50] 7 [700] | 1,8 [180] 3 [300] |
| Befolyó víz hőmérséklete | °C | 10 - 55 [50 - 131] | 10 - 65 [50 - 149] | 10 - 55 [50 - 131] | 10 - 55 [50 - 131] |

| Modell | | ESDICGTL | ZSICGMS VSICGBMS | ESDIACG ZSDIACG | ESSICP3 ESICP3 ESDICG3 ESDIAG3 |
|---|----------|--|---------------------|--------------------|---|
| Befolyó víz keménysége | °f/°d/°e | 14/8/10 max | 14/8/10 max | 14/8/10 max | 14/8/10 max |
| Víz elektromos áram vezetőképessége | µS/cm | < 400 | < 400 | < 400 | < 400 |
| Kloridok koncentrációja a vízben | ppm | < 20 | < 20 | < 20 | < 20 |
| Forróvíz-fogyasztás az öblítési ciklusban | l | 2,3 1. ciklus esetén 4 2. ciklus esetén 3 3. ciklus esetén | 2,3 | 2,3 | 2,3 |
| Hidegvíz-fogyasztás az öblítési ciklusban | l | 1,8 | 1,8 | — | 1,8 |
| Kazánkapacitás | l | 5 | 5 | 5 | 5 |
| Tartálykapacitás | l | 6 | 6 | 6 | 6 |
| Normál programidő 50 °C-os vízellátásnál. | mp. | 120 - 300 - 120 | 60 - 120 - 66 | 120 - 180 - 300 | 120 - 300 - 120 120 - 180 - 300 ¹ |
| Magas zajszint ² | dB(A) | LpA: 59.6dB - KpA: 1.5dB | | | |
| Védelmi besorolás | | IPX4 | | | |
| Tápkábel | | H07RN-F | | | |

1. Csak az ESDIAG3 modell esetén.

2. A zajkibocsátási értékek az EN ISO 11204 szabvány szerint kerültek felmérésre.

C.2 A tápkábel jellemzői

| | 400 – 415 V 3N | | 220 – 240 V 1N | |
|------------------------------------|-----------------------|-------------|-----------------------|-------------|
| | C | S | C | S |
| 3,35 kW | - | - | 3x2,5 mm ² | 20 A 1P + N |
| 5,35 kW | 5x1,5 mm ² | 16 A 3P + N | 3x4 mm ² | 32A 1P + N |
| C = Tápkábel S = Be/Ki kapcsoló | | | | |

C.3 Az áramellátás jellemzői

A géphez irányuló AC áramellátásnak teljesítenie kell az alábbi feltételeket:

- max. feszültség-ingadozás ± 6%
- max. frekvenciaingadozás ± 1% folyamatosan, ± 2% rövid időtartamra.

A harmonikus torzulásnak, kiegyensúlyozatlan háromfázisú tápfeszültségnek, feszültség impulzusoknak, megszakításnak, mélypontoknak és más elektromos jellemzőknek be kell tartaniuk az EN 60204-1 (IEC 60204-1) szabvány 4.3.2. pontjában szereplő rendelkezéseit.

D SZÁLLÍTÁS, KEZELÉS ÉS TÁROLÁS



FIGYELMEZTETÉS

Lásd: „Biztonsági információk„.



VIGYÁZAT

D.1 Bevezetés

A szállítás (azaz a készülék áthelyezése egyik helyről a másikra) és a kezelés (vagyis a munkahelyeken belüli áthelyezés) speciális és megfelelő eszközök használatával történjen.

A készülék szállítását, kezelését és tárolását kizárólag az alábbiakkal rendelkező szakszemélyzet végezheti:

- műszaki szakképzés és az emelő rendszerek használatában szerzett tapasztalatok;
- a biztonsági szabályok és az érintett szektorokban érvényes törvények ismerete;
- az általános biztonsági szabályok ismerete;
- az elvégzett műveletek típusához illeszkedő személyi védőfelszerelések;
- az esetleges veszélyforrások felismerésére és elkerülésére való képesség.

**FONTOS**

Azonnal ellenőrizze, hogy történt-e valamilyen sérülés a szállítás alatt. Vizsgálja meg a csomagolást a lerakódás előtt és után.

D.2 Szállítás: Utasítások a szállítványozó részére**FONTOS**

A szállított rakomány elmozdulhat:

- fékezés közben;
- gyorsítás közben;
- sarkokban;
- egyenetlen utakon.

D.3 Kezelés

Alakítson ki egy sík padlóval ellátott területet a készülék kirakodásához és tárolásához.

D.3.1 Eljárások a kezelési műveletekhez**Emelés előtt:**

- minden kezelőt biztonságos helyre küldjön, és akadályozza meg, hogy személyek a kezelési területre belépjenek;
- győződjön meg róla, hogy a teher stabil;
- győződjön meg róla, hogy az emelés során semmilyen anyag nem eshet le. Manőverezzen vertikálisan az ütközések elkerülése érdekében;
- kezelje úgy a készüléket, hogy a lehető legkisebb magasságban tartja a talajtól.

Az emelő műveletek helyes és biztonságos elvégzéséhez:

- használjon az adott jellemzőkhöz és kapacitásokhoz legalkalmasabb típusú berendezéseket (pl. elektromos békát vagy emelő targoncát);
- takarja le az éles széléket;
- a csomagoláson megadott utasításoknak megfelelően ellenőrizze a villákat és az emelési folyamatokat.

D.3.2 Eltolás**A kezelőnek:**

- általánosságban át kell tekintenie a követendő útvonalat;

- veszélyes helyzetekben le kell állítania a manővereket.

D.3.3 A rakomány elhelyezése

- A rakomány elhelyezése előtt gondoskodni kell róla, hogy az út szabad legyen, a padló egyenes, és legyen alkalmas a rakomány fogadására.
- Távolítsa el a készüléket a fa raklapról, mozgassa az egyik oldalra, majd csúsztassa a padlóra.

D.4 Tárolás

A készüléket és/vagy annak alkatrészeit a nedvességtől védett, vegyileg nem aktív, vibrációtól mentes és -10°C [14°F] és 50°C [122°F] közötti szobahőmérsékletű helyen kell tárolni.

A készülék tárolási helyének:

- el kell tudnia viselni a készülék terhét,
- sík tartófelülettel kell rendelkeznie, hogy elkerülje a berendezés deformálódását, illetve a támasztó lábak károsodását.

D.5 Ügyfélcsomagolás ellenőrzése

- A szállítás és kézbesítés során a szállítványozó felelős az áruért.
- Panasszal fordulhat a szállítványozóhoz látható vagy rejtett károk esetén.
- Adja meg a felszólító levélben az esetleges károkat vagy hiányokat.
- A vezetőnek alá kell írnia a szállítólevelet: a szállítványozó elutasíthatja a követelést, ha a szállítólevél nincs aláírva (a szállítványozó biztosíthatja a szükséges formanyomtatványt).
- Ha a kicsomagolás után rejtett sérülések vagy hibák kerülnek felszínre, kérje a szállítványozót, hogy a szállítástól számított legkésőbb 15 napon belül vizsgálja meg az árukat.

A csomagolás ellenőrzése után

1. Távolítsa el a csomagolást.
Vigyázzon a készülék kicsomagolásakor és mozgatásakor, nehogy megüsse magát.
2. A csomagolásban talált összes dokumentumot meg kell őrizni.

E TELEPÍTÉS ÉS ÖSSZESZERELÉS**FIGYELMEZTETÉS**

Lásd: „*Biztonsági információk*„.

E.1 Bevezetés

A készülék helyes üzemeltetése és a használat során a biztonságos feltételek fenntartása érdekében gondosan kövesse az alábbiakban ebben a részben megadott utasításokat.

E.2 A Vevő feladatai

A Vevőnek az alábbiakról kell gondoskodnia:

- megfelelő elektromos áramot kell biztosítani és kiépíteni a berendezésig, mégpedig a berendezés műszaki specifikációjának (C *MŰSZAKI ADATOK* és C.3 *Az áramellátás jellemzői*) megfelelően;
- a munkahelyi elektromos rendszer és a gép fém vázának ekvipotenciális összekötéséről ∇ egy megfelelő keresztmetszetű rézkábel segítségével (lásd „EQ „ pozíció, *Telepítési diagram*);
- elektromos csatlakozás létrehozásáról a munkahelyi elektromos szekrény és a berendezés között;

- a vízellátási és a vízleeresztő csatlakozásokról és más csatlakozásokról, a C *MŰSZAKI ADATOK* alatt és a E.6 *Vízbekezdések* bekezdésben feltüntetett módon;

E.3 A telepítés helyének tulajdonságai

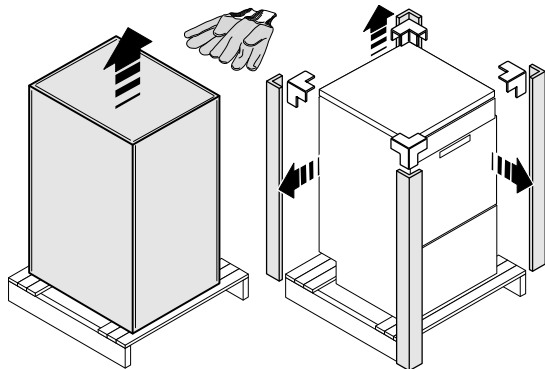
A gépet ipari, és nem háztartási konyhákban történő telepítésre tervezték. A gép kifolyóinál vízgyűjtő csapdákat / fémrácsokat kell elhelyezni a padlóban (lásd: *Telepítési diagram*), lehetőleg legyen csereszabatosak egy legalább a 3 l/s-os áramlási sebességhez beállított méretű szimpla vízcsapdával.

E.4 Elhelyezés

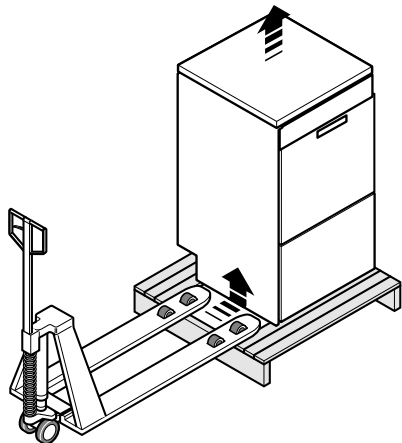
A gépet a telepítés helyére kell vinni, és a csomagolóalapot csak telepítéskor kell eltávolítani.

A gép elrendezése:

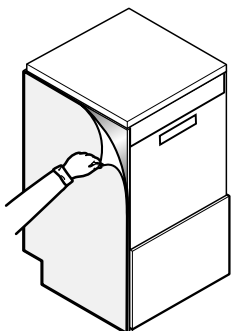
- Viseljen védőkesztyűt, csomagolja ki a gépet.



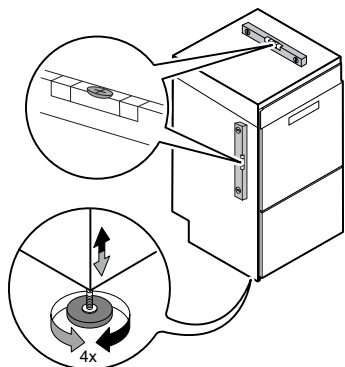
- Emelje meg a berendezést egy emelőtargonccával, vegye le róla az alapot és helyezze rá a használati pontra.



- Óvatosan távolítsa el a külső oldalról a védő filmréteget anélkül, hogy beszakadna vagy bárhol ragasztónyomok maradnának.



- A berendezés beállítása során forgassa el a speciális állítható lábakat és ügyeljen rá, hogy mind hosszában, mind keresztben tökéletesen vízszintesen álljon.



E.5 A csomagolás hulladékba helyezése

A csomagolást azon ország hatályos előírásaival összhangban kell hulladékba helyezni, ahol a készüléket használják. Minden csomagolóanyag környezetbarát.

Biztonságosan tarthatók, újrahasznosíthatók vagy elégethetők egy megfelelő hulladékégető üzemben. Az

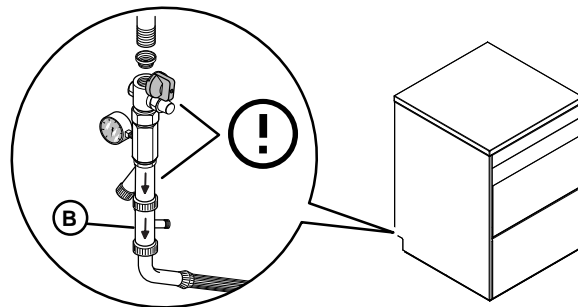
újrahasznosítható műanyag részek az alábbiak szerint vannak jelölve:

| | |
|--|--|
| | Polietilén |
| | <ul style="list-style-type: none"> • Külső csomagolás • Útmutató tasak |
| | Polipropilén |
| | <ul style="list-style-type: none"> • Pántok |
| | Hungarocell |
| | <ul style="list-style-type: none"> • Sarokvédők |

A fa- és kartonpapír részek normál hulladékba helyezhetők, figyelembe véve annak az országnak az érvényes előírásait, ahol a készüléket használják.

E.6 Vízbekötések

- Kösse rá a készülék vízbevezető csövét „WI „ (lásd: *Telepítési diagram*) a vízvezeték csőre, szereljen fel egy elzáró csapot, a kapott szűrőt és egy nyomásmérő készüléket a gép és a vízvezeték között (lásd az alábbi ábrát).
- A beépített vízlágyítóval rendelkező modelleken és meghatározott egyéb modelleken kösse össze a kapott kettős visszacsapó szelepet **B** és a gép feltöltő csövét (lásd az alábbi ábrát).



- Ügyeljen rá, hogy a gép és a fővezeték között mért dinamikus bemeneti víznyomás 1.8 bar [180 kPa] és 3 bar [300 kPa] között legyen a nyomás alatti vízmelegítővel rendelkező gépeken, továbbá 0.5 bar [50 kPa] és 7 bar [700 kPa] között a légköri vízmelegítővel rendelkező gépeken (a tesztet akkor kell végezni, amikor a mosogatógép víztartálya vagy vízmelegítője éppen feltöltésre kerül).



FIGYELEM!

Ha a nyomás túlságosan nagy, szereljen fel egy megfelelő nyomáscsökkentőt a bemenő csőre.

- A gravitációs leeresztéssel rendelkező modelleken: kösse be a szennyvíz lefolyócsövét („D „ részlet, *Telepítési diagram*) a fő lefolyócsőbe, szereljen fel bűzelzárót, vagy a kivezető csövet helyezze be a padlóba fektetett „S„ bűzelzáróba.
- A leeresztő szivattyúval rendelkező modelleken: a kivezető csövet valahol a padló felett 750 mm és 1000 mm közötti magasságban kell elhelyezni. Ügyeljen arra, hogy a modelltől függően az öblítési ciklus közben 2 L–3 L liternyi víz folyik ki a kivezető csőből.



FONTOS

Ügyeljen arra, hogy a kifolyócső ne legyen megtörve, összenyomva vagy megcsavarodva, ami az áramlás korlátozását eredményezné.



VIGYÁZAT

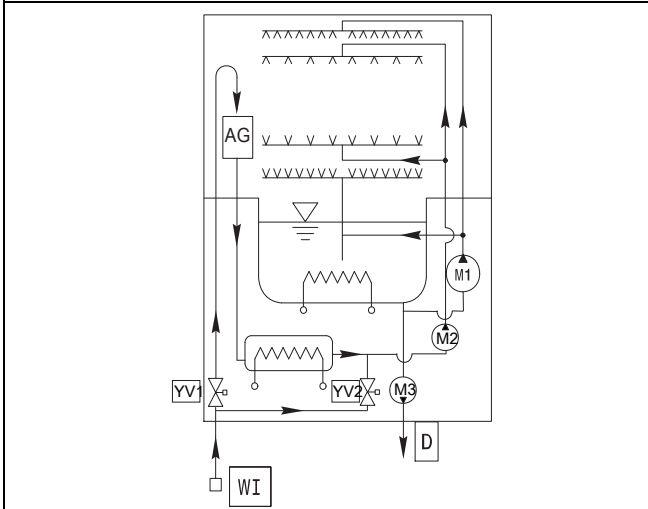
Mindig új csatlakozóelemeket használjon, amikor a befolyó vízcsövet leveszi, majd visszaszereli a gépre.

**FONTOS**

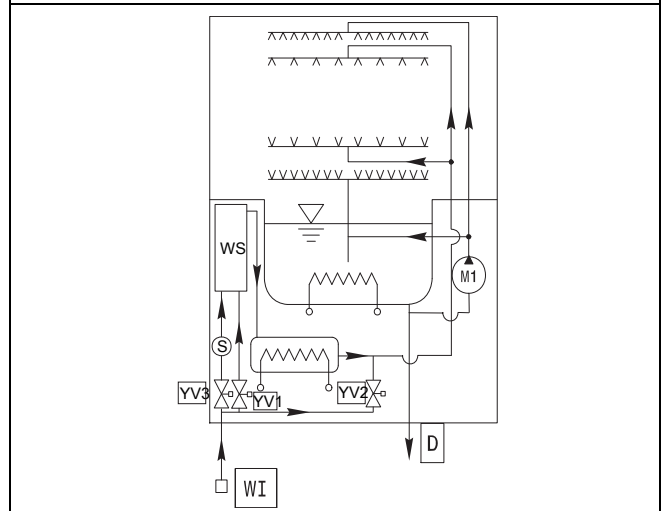
- A Watermark címkével rendelkező készülékeket Ausztrália Vízvezeték-szerelési kódexének (PCA) megfelelően kell beszerezni.

E.7 Vízszelési körök

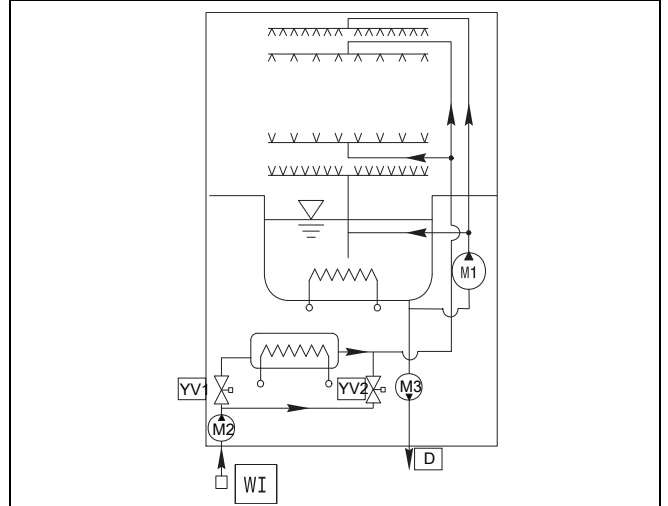
Légköri vízellátással rendelkező készülék – leeresztő szivattyúval – hideg öblítéssel



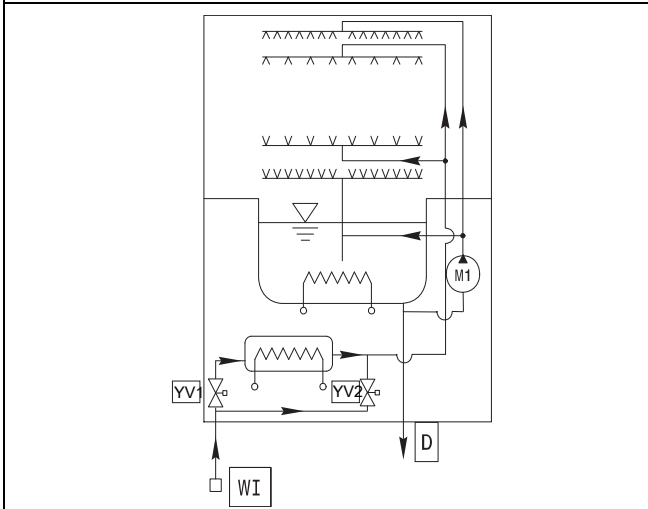
Nyomás alatti vízellátással rendelkező készülék – leeresztő szivattyú nélkül – vízlágyítóval – hideg öblítéssel



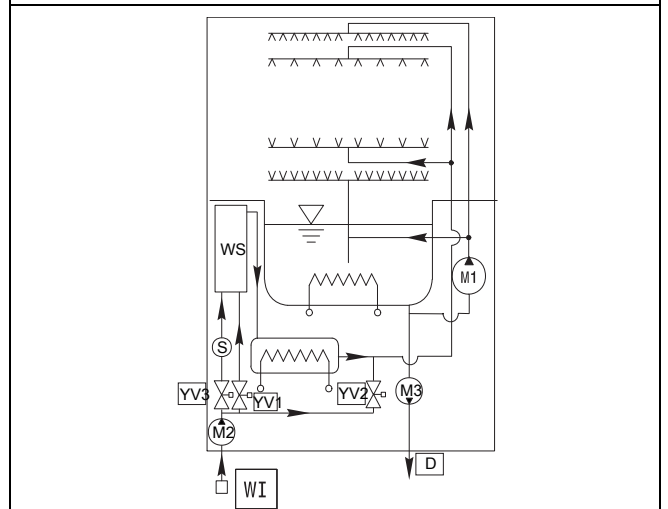
Nyomás alatti vízellátással rendelkező készülék – leeresztő szivattyúval – öblítés rásegítéses szivattyúval – hideg öblítéssel



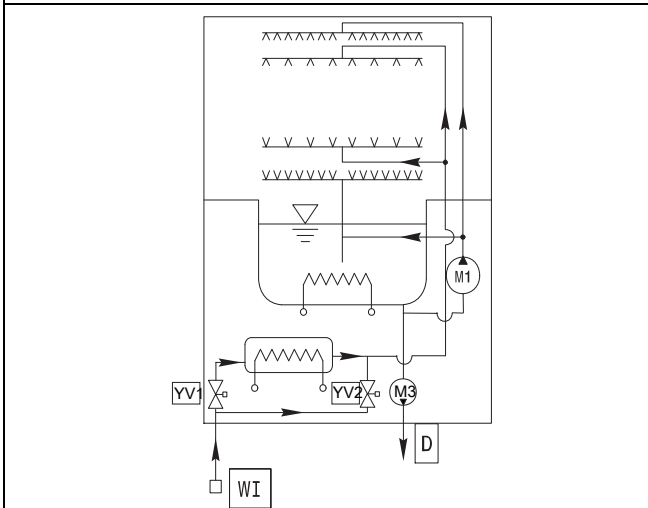
Nyomás alatti vízellátással rendelkező készülék – leeresztő szivattyú nélkül – hideg öblítéssel



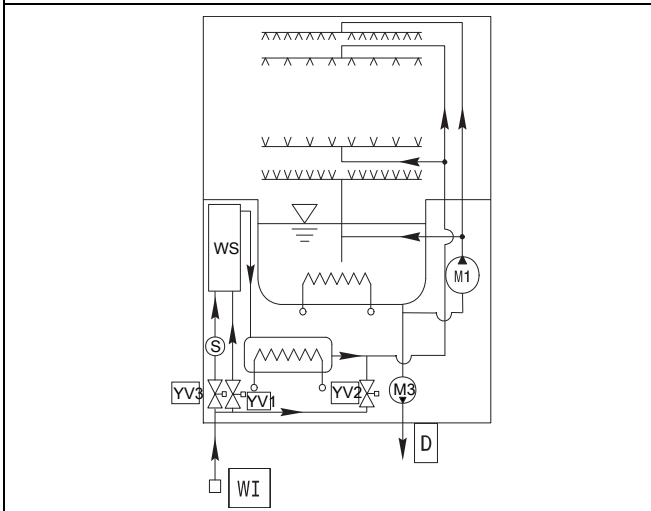
Nyomás alatti vízellátással rendelkező készülék – leeresztő szivattyúval – öblítés rásegítéses szivattyúval – vízlágyítóval – hideg öblítéssel



Nyomás alatti vízellátással rendelkező készülék – leeresztő szivattyúval – hideg öblítéssel



Nyomás alatti vízellátással rendelkező készülék – leeresztő szivattyúval – vízlágyítóval – hideg öblítéssel



JELMAGYARÁZAT

| | |
|------------------------------------|---|
| WI = Vízellátás | S = Sótartály |
| AG = Légrés | WS = Vízlágyító |
| D = Leeresztés | YV1 = Mágneses töltőszelep |
| M1 = Mosogatószivattyú | YV2 = Hidegöblítéshez való mágnes szelep |
| M2 = Rásegítő szivattyú | YV3 = Regenerációs mágnes szelep |
| M3 = Vízleeresztő szivattyú | |

E.8 Elektromos csatlakozások

- A kapcsolószekrény felőli oldalról jövő földkábelnek hosszabbnak kell lennie (max. 20 mm), mint a fáziskábeleknél.
- A dugónak elérhetőnek kell lennie a készüléknek a telepítés helyére helyezése után. Ügyeljen rá, hogy a dugót ne nyomja össze a készülék. Egy sérült tápkábel túlmelegedhet, és tüzet foghat, vagy rövidzárlatot okozhat.
- Ügyeljen rá, hogy az aljzatban működő földérintkezős legyen.
- A hálózati dugót kizárólag a telepítés végén dugja be a hálózati aljzatba.
- Mindig megfelelően felszerelt érintésvédelemes aljzatot használjon.
- Ne használjon elosztó adaptereket és hosszabbítókat.
- A készülék leválasztásához ne a hálózati kábelt húzza. Mindig a hálózati dugaszt húzza.
- Nedves kézzel ne érjen a hálózati kábelhez vagy a hálózati dugóhoz.
- A berendezésnek egy ekvipotenciális rendszer részét kell képeznie, amelynek a bekötését a ∇ szimbólummal jelzett EQ csavarral (lásd a szerelési rajzot) kell végezni. Az ekvipotenciális vezetéken legalább 10 mm-es szakasznak kell lennie².
- Csak Angliában és Írországnak: a készüléken egy 13 A hálózati dugó található. Fontos, hogy a hálózati dugóban kicserélje a biztosítékot, használjon 13 A ASTA (BS 1362) biztosítékot.

E.9 Biztonsági berendezések

- Hibás működés esetén az elektromos szivattyú tekercekszekrénybe beépített automatikusan újrainduló túlterhelés védő megszakítja a szivattyúra menő áramot.
- Ha a vízellátó rendszerben hiba áll elő, egy készülék megakadályozza, hogy a rásegítő vize visszaáramoljon a rendszerbe.
- A kifolyóhoz csatlakoztatott túlfolyó cső gondoskodik róla, hogy a tartályban állandó legyen a vízszint.
- Ha a tartályban túl magas a vízszint, a leeresztő szivattyú (ha van ilyen a rendszerben) automatikusan beindul és kiüríti a fölösleges vízmennyiséget.



FONTOS

A Gyártó minden felelősséget hárít magától, ha a balesetvédelmi szabályokat nem tartják tiszteletben.

E.10 Mosószer/öblítőszer-adagolók és előkészítők



FIGYELEM!

Ha a gépet vízlágyítóra és/vagy fordított ozmózis rendszerre kötik, lépjen kapcsolatba egy konkrét termékkel foglalkozó mosószerszállítóval.



VIGYÁZAT

A perisztaltikus adagolóknak (mind mosószerhez, mind öblítőszerhez) és az öblítőszer-adagolók belsejében lévő csőnek időszakos (évi egy vagy két) karbantartásra, illetve a gép hosszabb állásideje utáni karbantartásra van szüksége.

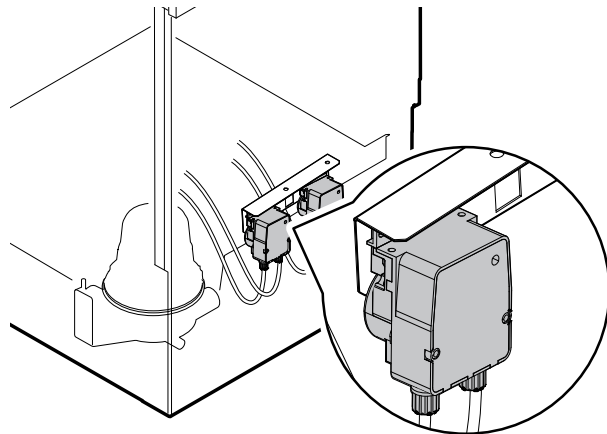


FIGYELEM!

Ha perisztaltikus adagolók vannak beszerelve a gépbe, a mosószer/öblítőszer adagolása a kívánt koncentrációnak megfelelően automatikusan zajlik. A mosószer/öblítőszer koncentrációja a használt termék típusától és a kapott víz keménységétől függ (ellenőrizze le a termék címkéjén található tulajdonságokat).

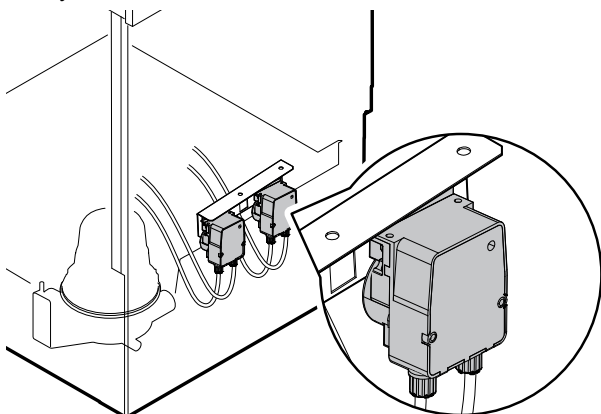
Beépített perisztaltikus folyékony mosogatószert-adagolóval rendelkező mosogatógépek

1. A mosogatószert szivattyú kb. 0,9 grammot adagol a mosogatószertből másodpercenként. A nap első vízfeltöltése alkalmával 45 másodperc alatt kb. 44 g mosogatószert szállít és ezzel 2g/l koncentrációt biztosít. Az „R” mosogatószert-szivattyú minden egyes program alkalmával kb. 6 g-ot szállít 6 másodperc alatt. Az adagoló üzemideje a következő bekezdésben (H.2 Az adagolók beállítása) kapott utasítások segítségével megváltoztatható. A kapott tömlőt helyezze be a mosogatószert-adagolóba.



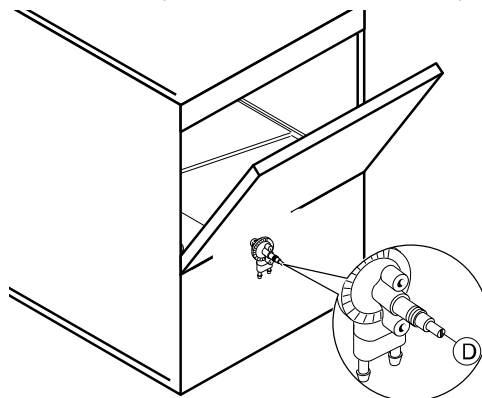
Beépített perisztaltikus öblítőszer-adagolóval rendelkező mosogatógépek

2. Az öblítőszer szivattyú kb. 0,1 g/s sebességgel adagolja az öblítőszer. Minden egyes öblítés alkalmával 0,3 g-ot adagol 3 másodperc alatt.
Az adagoló üzemideje a következő bekezdésben (H.2 Az adagoló beállítás) kapott utasítások segítségével megváltoztatható. A kapott tömlőt helyezze be az öblítőszer tartályba.



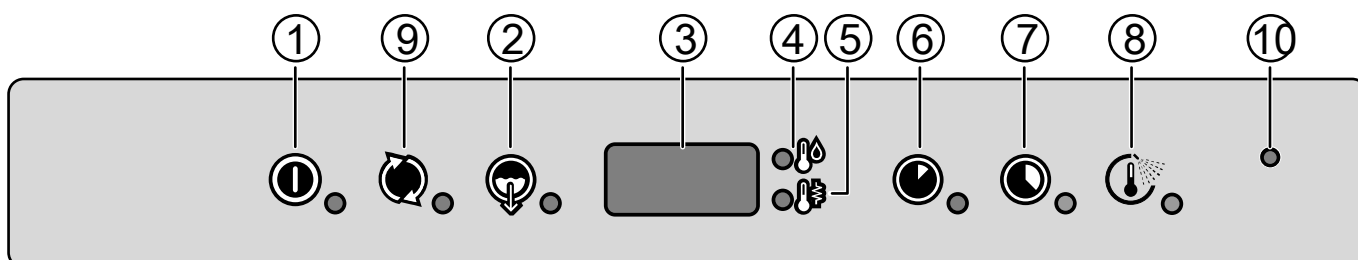
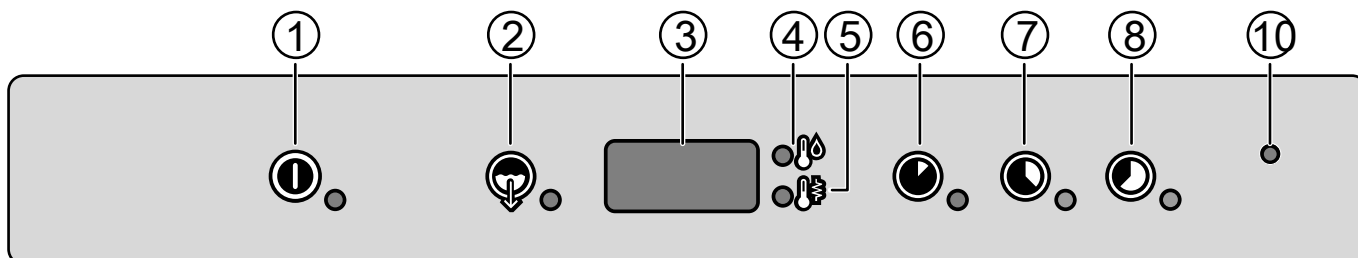
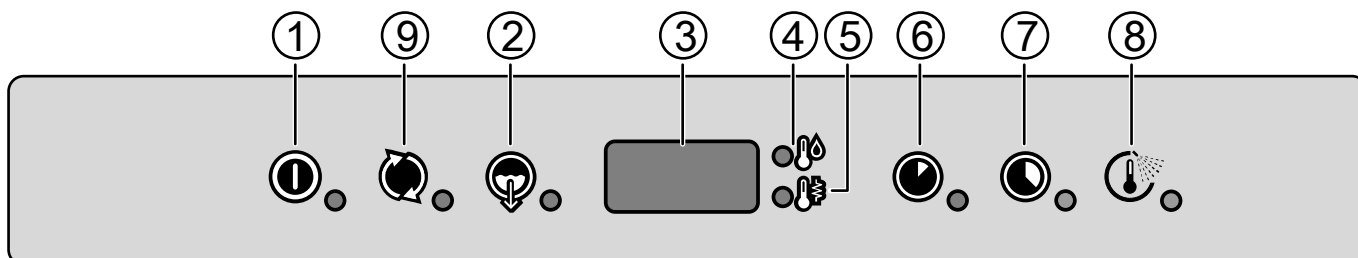
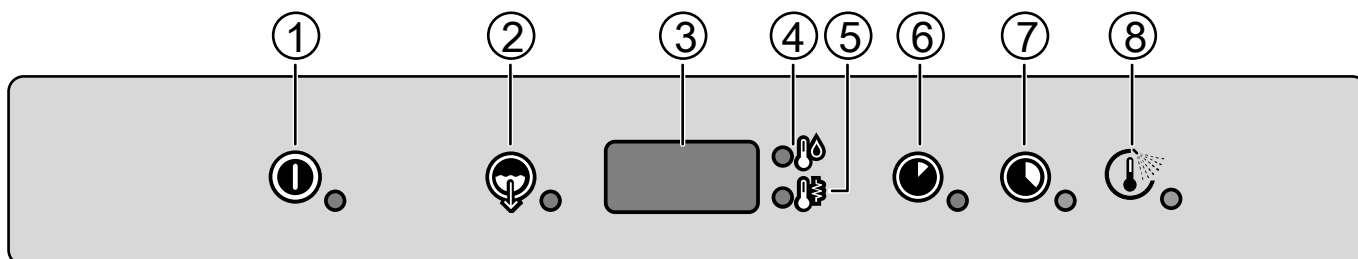
Beépített membrános öblítőszer-adagoló szivattyúval rendelkező mosogatógépek

3. A szivattyút nyomás alatti hidraulikus körrel szerelik be a készülékekbe.
Az adagolt mennyiségek az alábbi bekezdésben megadott utasítások alapján megváltoztathatók.
A kapott tömlőt helyezze be az öblítőszer tartályba.



F KEZELŐPANEL LEÍRÁSA

F.1 Kezelőpanel leírása



| | |
|---|-----------------------------|
| 1 | Be/Ki |
| 2 | Leeresztő/öntisztító ciklus |

| | |
|---|----------------------------|
| 3 | Kijelző |
| 4 | Tartály hőmérsékletjelzése |

| | |
|----|---|
| 5 | Vízmelegítő hőmérsékletjelzése |
| 6 | 1. mosogató ciklus |
| 7 | 2. mosogató ciklus |
| 8 | Hideg vizes mosogatóprogram vagy 3. mosogatóprogram (a modelltől függően) |
| 9 | Regeneráló ciklus (a modelltől függően) |
| 10 | Active/Wash Safe Control kijelző |



FIGYELEM!

A kijelzőn megjelenő hőmérsékleti érték a vízmelegítőre utal, amennyiben az „5„ jelzőlámpa gyullad ki, illetve a tartályra, ha a „4„ jelzőlámpa gyullad ki.

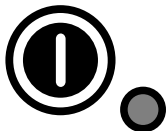
A tartály hőmérséklete a mosogató fázisban jelenik meg, a vízmelegítő hőmérséklete pedig az öblítési fázisban.

F.2 Alapvető kezelőszervek

Alább azoknak az önálló gomboknak és funkcióknak a leírását találja, amelyek a fent felsorolt különböző kezelőpanel-modellekben állnak rendelkezésre. Egyes funkciók a termékcsalád összes modelljében jelen vannak, míg mások csak egyes verziókban állnak rendelkezésre.

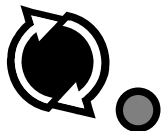
Be/Ki

Ez a gomb a berendezés állapotát mutatja: be- vagy kikapcsolva. Amikor a berendezés be van kapcsolva, kigyullad a gomb jelzőlámpája.



Regeneráló ciklus

Amikor a kijelzőn a „REG„ felirat jelenik meg, ennek a gombnak a lenyomásával tudja aktiválni a folytonos vízlágyító regeneráló ciklusát. Olvassa el a 1.1 *Regeneráló ciklus* fejezetet.



Leeresztő/öntisztító ciklus

Ez a gomb indítja el a leeresztő/öntisztító ciklust. A ciklus kiválasztásakor kigyullad a gomb jelzőlámpája.



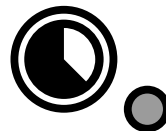
1. mosogató ciklus

Ez a gomb indítja el az **1. mosogató ciklust**. A ciklus kiválasztásakor kigyullad a gomb jelzőlámpája. Ez a ciklus a nem túlságosan szennyezett edények mosogatásához ajánlott.



2. mosogató ciklus

Ez a gomb indítja el a **2. mosogató ciklust**. A ciklus kiválasztásakor kigyullad a gomb jelzőlámpája. Ez a ciklus a normál mértékben szennyezett edények mosogatásához ajánlott.



Mosogató ciklus hideg vizes öblítéssel

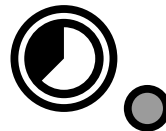
Ez a gomb indítja el a **Mosogató ciklust hideg vizes öblítéssel** a mosogató ciklus végén. A ciklus kiválasztásakor kigyullad a gomb jelzőlámpája. Ez a fokozat poharakhoz ajánlott.



3. mosogató ciklus

Ez a gomb indítja el a **3. mosogató ciklust**. A ciklus kiválasztásakor kigyullad a gomb jelzőlámpája. Ez a ciklus a erősen szennyezett darabok mosogatásához ajánlott.

A modelltől függően tartalmaz egy hideg öblítést is a mosogató ciklus vége előtt.



Active/Wash Safe Control kijelző



Az **Active/Wash Safe Control** modellekben egy különleges készülék ellenőrzi az öblítési fázis hőmérsékletét. A **GUARANTEED RINSE SYSTEM [GRS]** egy automatikus öblítési idő-/hőmérséklet-szabályozó rendszer.

A **GUARANTEED RINSE SYSTEM** aktív:

- a mosogató ciklusban, ekkor a kijelző lámpája nem világít;
- az öblítési ciklusban, ekkor kigyullad és **ZÖLDEN** világít a jelzőlámpa;
- az öblítési ciklus végén. A jelzőlámpa **ZÖLDEN** világít, ha az öblítési hőmérséklet és időtartam a program szerint alakult, máskülönben a jelzőlámpa **PIROS**;
- az ajtó kinyitása után, a jelzőlámpa **KIALSZIK**.



FIGYELEM!

Ha a jelzőlámpa **PIROS**, várjon néhány percig, majd ismétlje meg a mosogató ciklust.

G ÜZEMBE HELYEZÉS

G.1 Előzetes ellenőrzések, beállítások és üzemi tesztek



FIGYELMEZTETÉS

Ezeket a műveleteket kizárólag szakképzett technikusok végezhetik el, akik megfelelő személyi védőfelszerelést (pl. biztonsági lábbelit, kesztyűt, szemüveget stb.) viselnek, szerszámokkal és segéd berendezésekkel vannak felszerelve, miközben a készülék ki van kapcsolva és hideg.

Elektromos és vízvezeték szerelési ellenőrzések

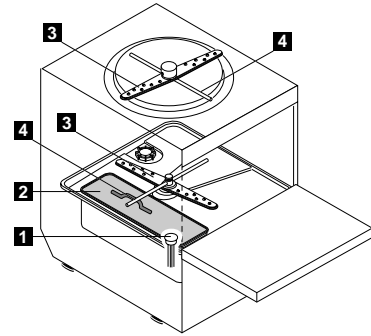
A gép elindítása előtt:

- ellenőrizze a gépet ellátó elektromos vezetékek megfelelő bekötését;
- ügyeljen rá, hogy tápfeszültség és a tápfrekvencia megegyezzen a műszaki adatokat tartalmazó táblázatban (C MŰSZAKI ADATOK) megadott adatokkal;

- ellenőrizze a befolyó víz és a lefolyó csövek megfelelő bekötését (lásd: E.6 *Vízbekötések* bekezdés);
- ügyeljen rá, hogy az összes védő és biztonsági berendezés és vészkapcsoló a helyén legyen és működőképese legyen.

Ellenőrizze a tartály elemeinek a pozícióját

- Ügyeljen rá, hogy helyesen legyen beszerelve az „1„ túlfolyó, a „2„ tartályszűrő (a modelltől függően), a „3„ felső és az első mosogatókar, a „4„ felső és az első mosogatókar (ld. az alábbi ábrát).

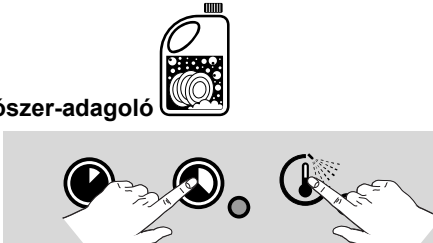


H A GÉP ALAPVETŐ BEÁLLÍTÁSA

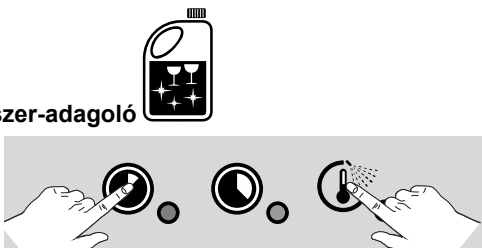
H.1 Kézi aktiválás

Mind ahányszor kicserélik a mosogatószer tartályokat, lehet, hogy kézzel be kell indítani az adagolókat, hogy a csövek megteljenek és kiszoruljon minden levegő. Egyszerre nyomja le a gombokat az alábbi ábrán látott módon. Szükség esetén még néhányszor ismételje meg ezt a műveletet.

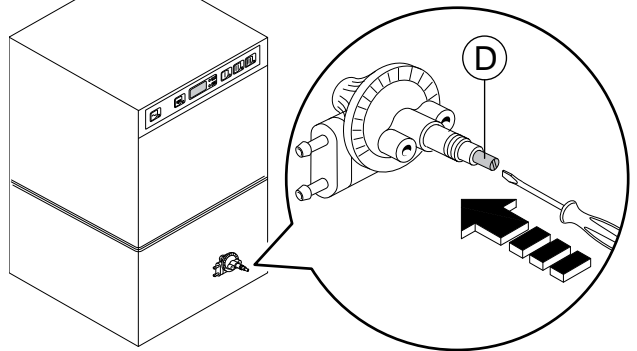
Mosogatószer-adagoló



Öblítőszer-adagoló



A nyomás alatti vízmelegítővel rendelkező készülékekben a membrános adagoló szivattyú kézzel is elindítható a „D„ csavar lenyomásával.



H.2 Az adagolók beállítása

Az összes műveletet úgy kell elvégezni, hogy közben legyen bekapcsolva a gép, legyen nyitva az ajtaja és ne legyen kiválasztott program.

Jelmagyarázat

| | |
|--|--|
| | Növelés |
| | Csökkentés |
| | Erősítse meg vagy válassza ki a következő paramétert |

H.2.1 Perisztaltikus adagoló

Szekvenciális indítás

- 5 másodpercig nyomja egyidejűleg a mutatott gombokat:



2. A programozási üzemmód kijelzése:



3. Mosogatószer kezdeti mennyisége:



4. Az aktiválási idő beállítása:



5. Az öblítőszer kezdeti mennyisége:



6. Az aktiválási idő beállítása:



7. Mosogatószer mennyiség a program során:



8. Az aktiválási idő beállítása:



9. Öblítőszer-mennyiség a program során:



10. Az aktiválási idő beállítása:



11. Kilépés a programozási üzemmódból:



FIGYELEM!

Kitűnő mosogatósi teljesítmény eléréséhez használjon az Electrolux Professional által ajánlott mosogatószert, öblítőszert és vízköoldót. Az Electrolux Professional weboldalon nyissa meg a „Accessories and Consumables„ (Tartozékok, kiegészítők) weblapot, és lépjen a mosogatógépek fülre. Itt tudja megrendelni a legmegfelelőbb mosogatószereket és tartozékokat.

Megjegyzések a külső adagolókhöz:

- ha a beállítás: $det = 181$, a **mosogatószer-adagoló** csak a mosogató szivattyú működése közben üzemel; a fő kapcsolószekrény 7-9. terminálja egyszerre kerül áram alá.

- ha a beállítás: $det = 182$, a **mosogatószer-adagoló** csak a vízmelegítő szintjének helyreállítására törekvő, elektromos töltőszep működése közben üzemel; a fő kapcsolószekrény 7-9. terminálja egyszerre kerül áram alá.
- ha a beállítás: $rai = 61$, az **öblítőszer-adagoló** csak a vízmelegítő szintjének helyreállítására törekvő, elektromos töltőszep működése közben üzemel; a fő kapcsolószekrény 8-9. terminálja egyszerre kerül áram alá.
- ha a beállítás: $rai = 62$, az **öblítőszer-adagoló** csak a mosogató szivattyú működése közben üzemel; a fő kapcsolószekrény 8-9. terminálja egyszerre kerül áram alá.



FIGYELEM!

A csatlakozásokat a huzalozási rajzon tekintheti meg.

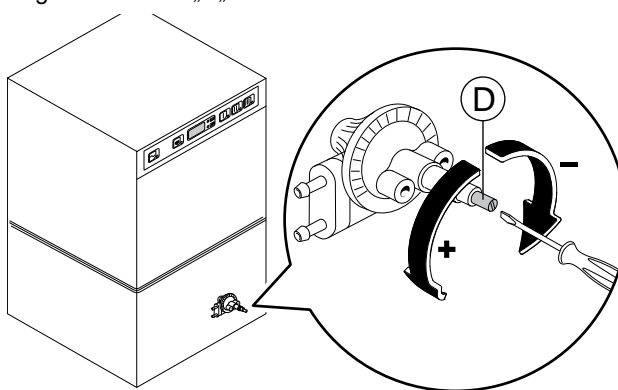
Példa

Feltéve, hogy egy külső mosogatószer-adagolót kötöttek egy tartálykoncentráció mérő érzékelőhöz, a standard beállítás a következő lehet:

| | |
|-------------|--|
| $dln = 0$ | az adagoló nem lép működésbe a tartály feltöltése közben. |
| $det = 181$ | az adagoló működésbe lép a mosogató szivattyú üzemelése közben, és a konduktív érzékelő által mért koncentrációnak köszönhetően a megfelelő mosogatószer mennyiség kerül kiadagolásra. |

H.2.2 Membrános öblítőszert-adagoló

A kiadagolt mennyiség megváltoztatásához a kívánt módon forgassa el a „D„ csavart.



FIGYELEM!

Az öblítőszert hatékonyságát úgy tudja ellenőrizni, hogy a frissen elmosott poharakat a fény felé fordítja. A poharakon maradt vízcseppek azt mutatják, hogy nem elegendő, ha vízszint csíkok láthatók, sok az öblítőszert mennyisége.



VIGYÁZAT

Amikor új fajta mosogatószert/öblítőszert vált (még ha ugyanattól a gyártótól is), át kell mosnia a szívó- és a nyomásoldali csöveket tiszta vízzel, mielőtt bekötné az új mosogatószert/öblítőszert tartályt. Ellenkező esetben a különböző fajta mosogatószerek/öblítőszerek vegyítése kikristályosodást okoz, ami tönkretelheti az adagoló szivattyút. Ha ezt a feltételt nem tartják be, érvénytelenedik a garancia és a termékjótállás.

I BEÉPÍTETT VÍZLÁGYÍTÓ

I.1 Regeneráló ciklus

Ahhoz, hogy mérsékelni lehessen a vezetékes vízben lévő mésztartalmú anyagok jelenlétével okozott problémákat, egy vízlágyító berendezés van beépítve a mosogatógép öblítő körébe. Ez a készülék eltávolítja a vezetékes vízből a mésztartalmú anyagokat, majd biztosítja a mosogatáshoz szükséges mésztelenített vizet.

A vízlágyító helyes működéséhez a gyantákat időszakosan regenerálni kell, mely időszakok gyakorisága a mosogató ciklusok számától, valamint a víz keménységétől függ.

Ebben a mosogatógépben beépített számláló van, amely nyomon követi, hogy hány mosogató ciklus futtatható le egy regeneráló ciklus kötelező lefolytatása előtt.

Az illetékes vízszolgáltató vállalat minden információt meg fog tudni adni a víz keménységét illetően.

Vízkeménységi fok

| Szint | Ciklusok | Fok | | |
|-------|---------------|-----------|--------|-----------|
| | | °fH | °dH | °cH |
| 1 | lágy | 0 – 5,5 | 0 – 3 | 0 – 4 |
| 2 | közepes | 7 – 14 | 4 – 8 | 5 – 10 |
| 3 | kemény | 16 – 26,5 | 9 – 15 | 11 – 18,6 |
| 4 | nagyon kemény | > 27 | > 16 | > 19 |

Vízkeménység °fH, °dH, °cH mértékegységben / A regenerálás gyakorisága a ciklusok számában mérve

| °fH | °dH | °cH | Sz. |
|---------|-------------|-----------|-----|
| 9 – 15 | 5,6 – 8,4 | 9 – 15 | 200 |
| 16 – 20 | 9,0 – 11,2 | 9 – 15 | 140 |
| 21 – 25 | 11,8 – 14,0 | 9 – 15 | 100 |
| 26 – 30 | 14,6 – 16,8 | 9 – 15 | 70 |
| 31 – 35 | 17,4 – 19,6 | 9 – 15 | 50 |
| 36 – 40 | 20,2 – 22,4 | 25,3 – 28 | 30 |



FIGYELEM!

A vízlágyító készülék értéke gyárilag 20 ciklusra van beállítva, mivel ez a legtöbb használat esetén általában elegendő. Mindazonáltal a telepítést végző technikusként a készülék telepítése során le kell ellenőriznie ennek az értéknek a helyes beállítását.

A gyanták regenerálását egy durva sóval használó különleges regeneráló ciklus segítségével lehet elvégezni az alábbiakban leírt utasítások betartásával.

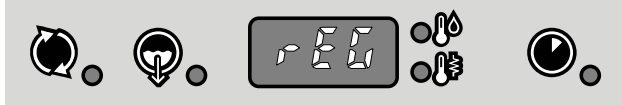


VIGYÁZAT

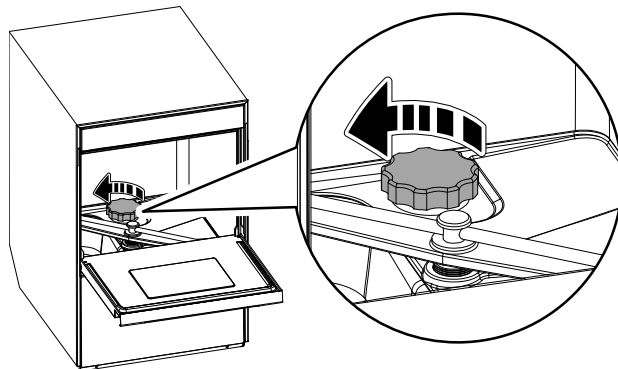
Kizárólag 99,8%-os tisztaságú NaCl durva sóval szabad használni. Az alacsonyabb tisztaságú só használata eldugíthatja a sótartály szűrőjét, és a vízlágyító hibás működését okozhatja.

A regeneráló ciklus bekapcsolása

- Amikor a „REG„ üzenet megjelenik a képernyőn, indítsa el a gyanták regenerálását végző ciklust.



- Nyissa ki a sótartályt.



- Töltse fel a felső széltől számítva 2-3 cm-ig vízlágyítóhoz való sóval vagy durva sóval (ügyeljen rá, hogy mielőtt sót öntene bele, a tartály már fel legyen töltve vízzel).

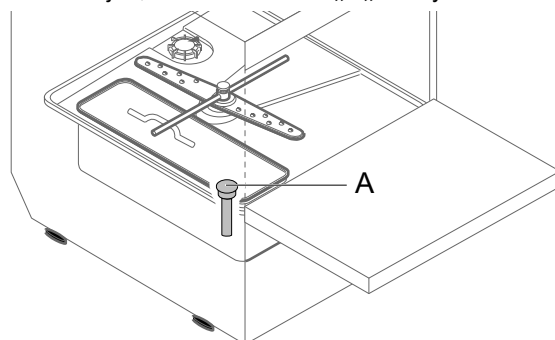
A sapka visszacsavarása előtt tisztítsa meg a tartály menetét az esetleges sólerakódásoktól. Ha kifolyik a tartályból, törölje fel a sót a gép aljáról.



VIGYÁZAT

Kizárólag sót szabad tenni a sótartályba. Semmilyen más vegyi anyagot, például mosogatószert, öblítőszert vagy vízköoldót nem szabad beletenni, mert ez elkerülhetetlenül kárt tesz a készülékben. Az így okozott kár érvényteleníti a garanciát, és minden felelősség alól mentesíti a gyártót.

- Nyissa ki az ajtót, és távolítsa el az „A„ túlfolyót.



- Zárja be az ajtót.
- A regeneráló ciklust a REGENERÁLÓ ciklus gomb legalább 5 másodpercig tartó lenyomásával tudja elindítani.



VIGYÁZAT

Az egész regeneráló ciklus alatt nem szabad kinyitni a sótartályt, mert kifolyhat a sóoldat. Ezalatt a folyamat alatt normális, ha rövid ideig fémes hang hallatszik.

- A regeneráló ciklus alatt a kijelzőn felváltva két szimbólum villog: „0„ and „[]„:



- Kb. 30 perc elteltével 3 sípolás jelzi a regeneráló ciklus végét, és az „END„ szó villog a kijelzőn:



- Tegye vissza a túlfolyót.
- Zárja be az ajtót.

A mosogatógép most készen áll, hogy elkezdje a normál üzemi funkciókat.



FONTOS

Ha a regeneráló ciklust véletlenül elindítják, kikapcsolható a regeneráló ciklus gombjának legalább 5 másodpercig tartó lenyomásával.

A regeneráló ciklust átmenetileg le van állítva:

- áramszünet esetén,
- ha az ajtót kinyitják,
- ha a gépet kikapcsolják.

Amikor a normál állapotok helyreállnak, a „0 „ és „[] „ szimbólum felváltva villogni kezd a kijelzőn.

J HIBAEELHÁRÍTÁS

J.1 Riasztások

| Rendelle- nesség | Rendellenesség típusa | Lehetséges okok | Intézkedések |
|------------------------------|-------------------------------------|--|--|
| A1 | NINCS VÍZ | A csap el van zárva. A vízbevezető szűrő eltömődött. Túl alacsony a nyomás a hidraulikus körben. Nem szereltek be túlfolyót (csak a leeresztő szivattyúval rendelkező készülékek esetén). | Nyissa ki a csapot. Tisztítsa ki a vízbevezető szűrőt. Ellenőrizze a minimális hálózati nyomást. Megfelelően szerelje be a túlfolyót. |
| B1 | NEM HATÉKONY LEERESZTÉS | Nincs kiszedve a túlfolyó. Valami eldugítja a szennyvízleeresztő csövet és/vagy a túlfolyó szerelvényt. | Vegye ki a túlfolyót. Távolítson el mindenféle akadályt a lefolyócsőből és/vagy a túlfolyónyílásból. |
| B2 | A TARTÁLY VÍZ- SZINTJE TÚL MAGAS | Valami eldugítja a szennyvízleeresztő csövet és/vagy a túlfolyó szerelvényt. | Távolítson el mindenféle akadályt a lefolyócsőből és/vagy a túlfolyónyílásból. |
| C1 – C8 | | | HÍVJA A SZERVIZKÖZPONTOT |
| E1 – E8 | | A készülék folytatja az üzemelést, de ajánlott megfelelő ellenőrzések elvégzése egy technikus részéről. | HÍVJA A SZERVIZKÖZPONTOT |
| F21 – F22¹ | | Nincsenek végrehajtva a gyantaregeneráló ciklusok. A készülék továbbra is vízlágyító nélkül üzemel. | HÍVJA A SZERVIZKÖZPONTOT |

1. Csak a beépített folytonos vízlágyítóval rendelkező berendezések esetén.

CE