

Lavatazzine/bicchieri per bar

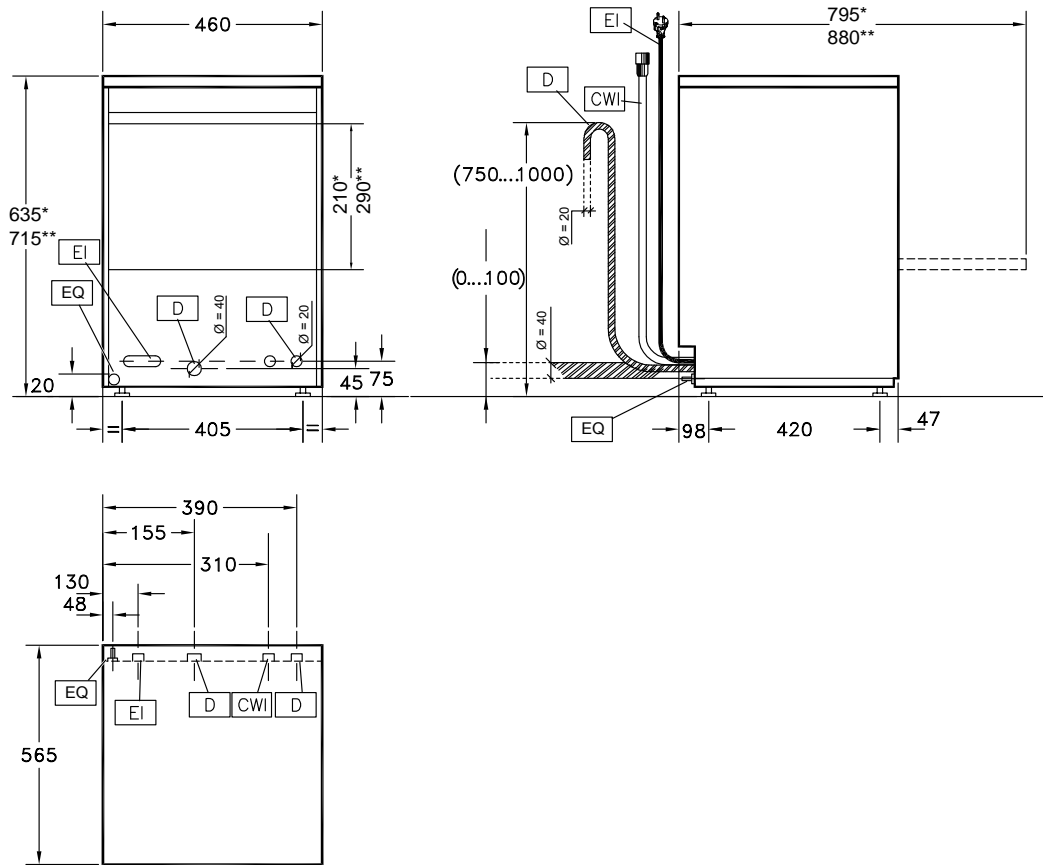


IT Manuale di installazione



59566V101- 2024.09

Schema di installazione



* = Versione breve

** = Versione piccola

EI = Ingresso alimentazione elettrica

CWI = Tubo di aspirazione acqua fredda con raccordi da \varnothing
=3/4" G

EQ = Vite equipotenziale

D = Tubo di scarico con diametro interno:

\varnothing = 40 mm (solo per modello con scarico a caduta libera)

\varnothing = 20 mm (solo per modello con pompa di scarico)

Premessa



Leggere le seguenti istruzioni, inclusi i termini di garanzia, prima di procedere all'installazione e all'utilizzo dell'apparecchiatura.

Visitare il nostro sito web www.electroluxprofessional.com e aprire la sezione **Supporto per:**



Registrazione del prodotto



Ottenere consigli e suggerimenti sul prodotto, informazioni sul servizio manutenzione e assistenza

Il manuale delle istruzioni per l'installazione, l'uso e la manutenzione (di seguito denominato "manuale") fornisce all'utente informazioni utili per utilizzare l'apparecchiatura correttamente e in sicurezza.

Quanto di seguito scritto non deve essere considerato come un lungo ed oneroso elenco di avvertenze, bensì come una serie di istruzioni atte a migliorare in tutti i sensi le prestazioni dell'apparecchiatura e ad evitare soprattutto il succedersi di danni alle persone, cose o animali derivanti da procedure d'uso e di conduzione scorrette.

È molto importante che ogni persona addetta al trasporto, all'installazione, alla messa in servizio, all'uso, alla manutenzione, alla riparazione e allo smantellamento dell'apparecchiatura consulti e legga attentamente questo manuale prima di procedere alle varie operazioni, allo scopo di evitare manovre errate e inconvenienti che potrebbero pregiudicare l'integrità dell'apparecchiatura o risultare pericolosi per l'incolumità delle persone. Si raccomanda di informare periodicamente l'utente sulle normative in materia di sicurezza. È importante, inoltre, istruire ed aggiornare il personale autorizzato ad operare sull'apparecchiatura sull'uso e la manutenzione della stessa.

È altresì importante che il manuale venga sempre tenuto a disposizione dell'operatore e venga conservato con cura sul luogo d'esercizio dell'apparecchiatura affinché sia facilmente ed immediatamente accessibile per poter essere consultato in caso di dubbi e, comunque, ogni qualvolta le circostanze lo richiedano.

Se, dopo aver letto il presente manuale, persistessero ancora dubbi o incertezze sull'uso dell'apparecchiatura, contattare senza esitazione il Costruttore o il Centro assistenza autorizzato, che sarà a disposizione per assicurare una pronta ed accurata assistenza per un miglior funzionamento e la massima efficienza della stessa. Si ricorda infine che, durante tutte le fasi di utilizzo dell'apparecchiatura dovranno sempre essere osservate le normative vigenti in materia di sicurezza, igiene sul lavoro e tutela dell'ambiente. È quindi compito dell'utente controllare che l'apparecchiatura venga azionata ed utilizzata unicamente in condizioni ottimali di sicurezza sia per le persone sia per gli animali e le cose.



IMPORTANTE

- Il fabbricante declina ogni responsabilità per qualsiasi operazione effettuata sull'apparecchiatura trascurando le indicazioni riportate sul manuale.
- Il produttore si riserva il diritto di modificare le caratteristiche delle apparecchiature presentate in questa pubblicazione senza preavviso.
- È vietata la riproduzione anche parziale del presente manuale.
- Il presente manuale è disponibile in formato digitale seguendo una delle seguenti procedure:
 - contattare il fornitore oppure l'assistenza clienti di riferimento;
 - scaricare la versione più recente e più aggiornata del presente manuale dal sito web www.electroluxprofessional.com;
- Il manuale deve essere sempre conservato nei pressi dell'apparecchiatura, in un luogo facilmente accessibile. Gli operatori e gli addetti all'uso ed alla manutenzione dell'apparecchiatura devono poterlo reperire e consultare facilmente in qualsiasi momento.

Indice

A	INFORMAZIONI SULLA SICUREZZA	6
A.1	Informazioni generali	6
A.2	Sicurezza generale	6
A.3	Dispositivi di protezione individuale	7
A.4	Trasporto, movimentazione ed immagazzinamento	8
A.5	Installazione e montaggio	8
A.6	Allacciamento idraulico	8
A.7	Allacciamento elettrico	9
A.8	Pulizia e manutenzione della macchina	10
A.9	Servizio	10
A.10	Smaltimento dell'imballo	10
A.11	Smaltimento della macchina	10
B	INFORMAZIONI GENERALI	11
B.1	Introduzione	11
B.2	Definizioni	11
B.3	Dati d'identificazione della macchina e del costruttore	11
B.4	Come individuare i dati tecnici	11
B.4.1	Come interpretare la descrizione di fabbrica	12
B.5	Tipo riferimento	12
B.6	Responsabilità	12
B.7	Diritti d'autore	12
B.8	Conservazione del manuale	12
B.9	Destinatari del manuale	12
C	DATI TECNICI	13
C.1	Caratteristiche tecniche generali	13
C.2	Caratteristiche del cavo dell'alimentazione elettrica	14
C.3	Caratteristiche dell'alimentazione elettrica	14
D	TRASPORTO, MOVIMENTAZIONE ED IMMAGAZZINAMENTO	14
D.1	Introduzione	14
D.2	Trasporto: Istruzioni per il trasportatore	15
D.3	Modo d'uso	15
D.3.1	Procedure per le operazioni di movimentazione	15
D.3.2	Traslazione	15
D.3.3	Posa del carico	15
D.4	Stoccaggio	15
D.5	Controllo dell'imballo da parte del cliente	15
E	INSTALLAZIONE E MONTAGGIO	15
E.1	Introduzione	15
E.2	Richieste ed oneri del Cliente	15
E.3	Caratteristiche del luogo di installazione	15
E.4	Posizionamento	15
E.5	Smaltimento dell'imballo	16
E.6	Collegamenti idraulici	16
E.7	Circuiti idraulici	17
E.8	Collegamenti elettrici	18
E.9	Dispositivi di sicurezza	18
E.10	Predisposizioni e dosatori detergente/brillantante	18
F	DESCRIZIONE QUADRO DI COMANDO	19
F.1	Descrizione cruscotto	19
F.2	Comandi base	20
G	MESSA IN SERVIZIO	21
G.1	Controlli preliminari, regolazioni e prove di funzionamento	21
H	IMPOSTAZIONI MACCHINA DI BASE	21
H.1	Attivazione manuale	21
H.2	Impostare i dosatori	22
H.2.1	Dosatore peristaltico	22
H.2.2	Dosatore brillantante a membrana	23
I	ADDOLCITORE ACQUA INCORPORATO	23
I.1	Ciclo rigenerazione	23
J	RISOLUZIONE DEI PROBLEMI	24
J.1	Allarmi	24

A INFORMAZIONI SULLA SICUREZZA

A.1 Informazioni generali

L'apparecchiatura è destinata all'uso in applicazioni commerciali, per esempio nelle cucine di ristoranti, mense, ospedali. Deve essere utilizzata per lavare o asciugare (a seconda del modello) vassoi, piatti, bicchieri, posate e simili.

Per consentire un sicuro utilizzo dell'apparecchiatura e una corretta comprensione del manuale è necessario avere una buona conoscenza dei termini e delle convenzioni tipografiche utilizzate nella documentazione. Per contrassegnare e permettere di riconoscere i vari tipi di pericolo, nel manuale vengono utilizzati i seguenti simboli:



AVVERTENZA

Pericolo per la salute e la sicurezza delle persone addette.



AVVERTENZA

Pericolo di elettrocuzione - tensione pericolosa.



ATTENZIONE

Pericolo di danni all'apparecchiatura o al prodotto.



IMPORTANTE

Istruzioni o informazioni importanti sul prodotto



Equipotenzialità



Leggere le istruzioni prima di usare l'apparecchiatura.



Chiarimenti e spiegazioni






A.2 Sicurezza generale

- La macchina non è destinata a essere usata da persone (bambini compresi) le cui capacità fisiche, sensoriali o mentali siano ridotte, oppure con mancanza di esperienza o di conoscenza, a meno che esse abbiano potuto beneficiare, attraverso l'intermediazione di una persona responsabile della loro sicurezza, di una sorveglianza o di istruzioni riguardanti l'uso dell'apparecchio.
 - Non permettere ai bambini di giocare con la macchina.
 - Tenere gli imballaggi e i detersivi lontani dalla portata dei bambini.
 - Le operazioni di pulizia e di manutenzione non devono essere effettuate dai bambini senza sorveglianza.
- Questa apparecchiatura può essere utilizzata da bambini che abbiano compiuto 8 anni di età e da persone con capacità fisiche, sensoriali o mentale limitate o prive esperienza e di conoscenze adeguate in presenza di supervisione o se istruite sull'utilizzo sicuro dell'apparecchiatura e se ne comprendono i rischi inerenti.
- Per i dispositivi adeguati di protezione individuale, fare riferimento al capitolo "A.3 *Dispositivi di protezione individuale*".

- Alcune illustrazioni del manuale rappresentano la macchina, o parti di essa, senza protezioni o con protezioni rimosse. Ciò è fatto unicamente per esigenze di spiegazione. È sempre vietato installare la macchina senza le protezioni o con protezioni disattivate.
- E' vietato rimuovere, manomettere o rendere illeggibili le etichette e i segnali di sicurezza, di pericolo e di obbligo riportati sulla macchina.
- È vietato rimuovere o manomettere i dispositivi di sicurezza della macchina.
- Prima di effettuare l'installazione della macchina, consultare sempre il manuale di installazione che indica le procedure corrette e contiene informazioni importanti per la sicurezza.
- È vietato accedere alla zona di lavoro al personale non autorizzato.
- Togliere i prodotti e gli oggetti infiammabili dall'area di lavoro.
- Le operazioni di posizionamento, installazione e smontaggio della macchina devono essere eseguite da personale specializzato in conformità alle norme di sicurezza vigenti, sia riguardo all'attrezzatura usata sia per le modalità operative.

A.3 Dispositivi di protezione individuale

Tabella riassuntiva dei dispositivi di protezione individuale (DPI) da utilizzare durante le varie fasi di vita dell'apparecchiatura.

Fase	Indumenti di protezione 	Calzature di sicurezza 	Guanti 	Occhiali 	Casco o elmetto 
Trasporto	—	●	○	—	○
Movimentazione	●	●	○	—	—
Rimozione dell'imballo	○	●	○	—	—
Installazione	○	●	● ¹	—	—
Uso ordinario	●	●	● ²	○	—
Regolazioni	○	●	—	—	—
Pulizia ordinaria	○	●	● ¹⁻³	○	—
Pulizia straordinaria	○	●	● ¹⁻³	○	—
Manutenzione	○	●	○	—	—
Smontaggio	○	●	○	○	—
Demolizione	○	●	○	○	—
Legenda:					
●	DPI PREVISTO				
○	DPI A DISPOSIZIONE O DA UTILIZZARE SE NECESSARIO				
—	DPI NON PREVISTO				

1. Durante questi interventi è necessario indossare guanti antitaglio. Si ricorda che il mancato utilizzo dei dispositivi di protezione individuale da parte degli operatori, del personale specializzato o degli altri addetti all'utilizzo dell'apparecchiatura può comportare l'esposizione a danni alla salute (in base al modello).

2. Durante queste operazioni, i guanti devono essere termoresistenti e idonei al contatto con l'acqua e con le sostanze utilizzate (fare riferimento alla scheda di sicurezza delle sostanze utilizzate per informazioni riguardo ai DPI richiesti). Si ricorda che il mancato utilizzo dei dispositivi di protezione individuale da parte degli operatori, del personale specializzato o degli altri addetti all'utilizzo dell'apparecchiatura può comportare l'esposizione a rischi chimici e causare eventuali danni alla salute (in base al modello).

3. Durante questi interventi, i guanti devono essere idonei al contatto con le sostanze chimiche utilizzate (fare riferimento alla scheda di sicurezza delle sostanze utilizzate per informazioni riguardo ai DPI previsti). Si ricorda che il mancato utilizzo dei dispositivi di protezione individuale da parte degli operatori, del personale specializzato o degli altri addetti all'utilizzo dell'apparecchiatura può comportare l'esposizione a rischi chimici e causare eventuali danni alla salute (in base al modello).

A.4 Trasporto, movimentazione ed immagazzinamento

- Viste le dimensioni dell'apparecchiatura, durante la fase di trasporto, movimentazione e immagazzinamento non è possibile impilare una macchina sopra l'altra; si escludono, quindi, eventuali rischi di ribaltamento di carichi per impilamento.
- Durante le fasi di carico o di scarico, è vietato stazionare sotto i carichi sospesi. È vietato accedere alla zona di lavoro al personale non autorizzato.
- Il solo peso dell'apparecchiatura non è una condizione sufficiente per mantenerla ferma.
- Per il sollevamento della macchina è vietato l'ancoraggio a parti mobili o deboli quali: carter, canaline elettriche, parti pneumatiche, ecc.
- Durante gli spostamenti non spingere o trascinare la macchina per evitare che si rovesci. Utilizzare uno strumento idoneo per sollevare la macchina.
- Per gli addetti al trasporto, movimentazione e immagazzinamento della macchina sono obbligatori un'adeguata formazione ed addestramento per l'uso dei sistemi di sollevamento e l'adozione dei dispositivi di protezione individuale idonei al tipo di operazione eseguita.

A.5 Installazione e montaggio

- Seguire le istruzioni di installazione allegata alla macchina.
- Non installare una macchina danneggiata. Le parti eventualmente smarrite o guaste vanno sostituite con pezzi originali.
- Non apportare modifiche alle parti fornite con la macchina.
- Prima di eseguire qualsiasi procedura di installazione, scollegare la macchina dall'alimentazione elettrica. Collegare la macchina all'alimentazione elettrica solo dopo aver terminato l'installazione.
- La macchina non è idonea per installazioni all'aperto e/o ambienti sottoposti alle azioni degli agenti atmosferici (pioggia, sole battente, gelo, umidità, luoghi polverosi ecc.).
- Non montare la macchina oltre 2000 metri sopra il livello del mare.
- Assicurarsi che il pavimento dove verrà installata la macchina sia piatto, stabile, resistente al calore e pulito.
- Ove disponibile, installare l'accessorio per fissare la macchina al suolo.
- Utilizzare una scala con guardia al corpo per interventi su macchine con accessibilità alta.

A.6 Allacciamento idraulico

- I collegamenti idraulici devono essere eseguiti da personale specializzato.
- La macchina deve essere collegata alla rete idrica usando i raccordi forniti in dotazione. Non utilizzare i vecchi raccordi.
- Utilizzare sempre un set di giunti nuovo se si toglie e si monta nuovamente il tubo di aspirazione acqua alla macchina.
- Prima di effettuare il collegamento a tubazioni nuove, tubazioni non utilizzate per un lungo periodo di tempo, su cui sono stati effettuati lavori di riparazione o inseriti nuovi

dispositivi (contatori dell'acqua, ecc.), lasciare che l'acqua scorra fino a diventare chiara e pulita.

- La pressione dell'acqua di funzionamento (minima e massima) deve essere compresa tra:
 - 1.8 bar [180 kPa] e 3 bar [300 kPa] per apparecchiature senza pompa di risciacquo;
 - 0.5 bar [50 kPa] e 7 bar [700 kPa] per apparecchiature con pompa di risciacquo;
- Verificare che non vi siano perdite d'acqua visibili durante e dopo il primo uso della macchina.
- Installare a monte una valvola di ritegno doppia conforme ai regolamenti del paese di installazione.

A.7 Allacciamento elettrico

- I lavori sugli impianti elettrici devono essere eseguiti esclusivamente da personale specializzato.
- Verificare che le informazioni elettriche riportate sulla targhetta dei dati nominali siano conformi all'alimentazione elettrica.
- Assicurarsi di installare la macchina secondo quanto prescrivono le norme di sicurezza e le leggi locali di ogni stato.
- Se danneggiato, il cavo di alimentazione deve essere sostituito dall'Assistenza Clienti o comunque da personale specializzato in modo da prevenire ogni rischio.
- La macchina deve essere messa a terra correttamente. Il costruttore non è responsabile per eventuali conseguenze derivanti da un impianto di messa a terra inadeguato.
- Collegare la macchina al circuito equipotenziale di protezione ∇ , se presente.
- Per proteggere l'alimentazione della macchina da cortocircuiti e/o sovraccarichi, montare un termofusibile oppure un interruttore magnetotermico automatico, ADS (Scollegamento automatico dell'alimentazione).
- Per proteggere la macchina da dispersioni di corrente, montare un interruttore differenziale ad alta sensibilità RCD (dispositivo di corrente residua), adatto alla categoria di sovratensione III.
- Per la protezione contro i contatti indiretti (a seconda del tipo di alimentazione prevista e della connessione delle masse a terra al circuito equipotenziale di protezione ∇) fare riferimento al punto 6.3.3 di EN 60204-1 (IEC 60204-1) con l'impiego di dispositivi di protezione che assicurino l'interruzione automatica dell'alimentazione in caso di guasto dell'isolamento nei sistemi TN o TT o, per i sistemi IT, l'uso di controllori di isolamento o dispositivi di protezione a corrente differenziale per avviare l'interruzione automatica dell'alimentazione (deve essere fornito un controllore di isolamento per indicare il verificarsi di un primo guasto con contatto a terra di una parte in tensione, a meno che non venga fornito un dispositivo di protezione per l'interruzione dell'alimentazione nel caso in cui si verifichi questo tipo di guasto. Tale dispositivo deve avviare un segnale acustico e/o visivo che deve continuare per tutta la durata del guasto). Per esempio, in un sistema TT, è necessario installare a monte dell'alimentazione un interruttore differenziale con corrente di intervento coordinata (ad esempio 30 mA) con l'impianto di messa a terra dell'edificio dove è prevista l'installazione della macchina.
- Su tutte le lavastoviglie a cesto trascinato, installare un interruttore di emergenza in corrispondenza dell'ingresso e dell'uscita delle stoviglie. Per tutti i moduli aggiuntivi installati successivamente, spostare l'interruttore di emergenza in corrispondenza delle estremità dell'apparecchiatura.
- Per tutti i moduli aggiuntivi installati successivamente, assicurarsi che il cavo di alimentazione di corrente abbia dimensioni appropriate.

A.8 Pulizia e manutenzione della macchina

- Fare riferimento a “A.3 *Dispositivi di protezione individuale*” per i dispositivi di protezione individuale adeguati.
- Prima di iniziare qualsiasi operazione di manutenzione occorre mettere la macchina in condizioni di sicurezza. Scollegare la macchina dall'alimentazione e scollegare accuratamente il cavo di alimentazione, se presente.
- In base al modello e al tipo di collegamento elettrico, durante le operazioni di manutenzione, il cavo e la spina devono essere portati in posizione sempre visibile dall'operatore che sta effettuando l'intervento.
- Non toccare la macchina se si hanno mani e/o piedi umidi né a piedi scalzi.
- E' vietato rimuovere le protezioni di sicurezza.
- Utilizzare una scala con guardia al corpo per interventi su macchine con accessibilità alta.
- Rispettare le competenze per i vari interventi di manutenzione ordinaria e straordinaria. La non osservanza delle avvertenze può essere causa di rischi per il personale.
- Il contatto con sostanze chimiche (ad es.: detersivo, brillantante, disincrostante, ecc.) senza utilizzare appropriate misure di sicurezza (ad es.: dispositivi di protezione individuale), può comportare l'esposizione a rischio chimico ed eventuali danni alla salute. Fare pertanto sempre riferimento alle schede di sicurezza e alle etichettature del prodotto utilizzato.

Riparazioni e manutenzione straordinaria

- Le riparazioni e la manutenzione straordinaria devono essere eseguiti esclusivamente da personale specializzato e autorizzato. Il produttore declina ogni responsabilità per qualsiasi guasto o danno causati dall'intervento di un tecnico non autorizzato dal produttore e la garanzia del produttore originale decade.

A.9 Servizio

- Solo i ricambi originali garantiscono gli standard di sicurezza dell'apparecchiatura.

A.10 Smaltimento dell'imballo

- Smaltire gli imballaggi rispettando le norme vigenti nel paese di installazione.

A.11 Smaltimento della macchina

- Gli interventi sulle apparecchiature elettriche vanno eseguiti in assenza di tensione ed esclusivamente da personale specializzato.
- Le operazioni di smontaggio devono essere eseguite da personale specializzato.
- Per lo smaltimento, rendere inutilizzabile l'apparecchiatura rimuovendo il cavo di alimentazione e qualsiasi dispositivo di chiusura dei vani per evitare che qualcuno possa rimanere chiuso al loro interno.
- Fare riferimento a “A.3 *Dispositivi di protezione individuale*” per i dispositivi di protezione individuale adeguati.
- All'atto della demolizione della macchina, la marcatura “CE”, il presente manuale e ogni altro documento inerente l'apparecchiatura dovranno essere distrutti.



IMPORTANTE

Conservare con cura le presenti istruzioni per un'ulteriore consultazione da parte dei vari operatori.

B INFORMAZIONI GENERALI

B.1 Introduzione

Questo manuale contiene informazioni relative a diverse apparecchiature. Le immagini relative al prodotto presenti in questa guida sono a puro titolo esemplificativo.

Si segnala che i disegni e gli schemi riportati nel manuale non sono in scala. Essi servono ad integrare le informazioni scritte e fungono da compendio a queste, ma non sono mirati alla rappresentazione dettagliata dell'apparecchiatura fornita.

Negli schemi d'installazione dell'apparecchiatura i valori numerici riportati si riferiscono a misure espresse in millimetri e/o pollici.



B.2 Definizioni

Vengono elencate di seguito le definizioni dei principali termini utilizzati nel manuale. Se ne consiglia un'accurata lettura prima della fruizione dello stesso.

Operatore	addetto all'installazione, alla regolazione, all'uso, alla manutenzione, alla pulizia, alla riparazione e al trasporto della macchina.
Costruttore	Electrolux Professional SpA o qualsiasi altro Centro assistenza autorizzato da Electrolux Professional SpA.
Addetto all'uso ordinario della macchina	operatore che è stato informato, formato ed addestrato in merito ai compiti da svolgere ed ai rischi connessi all'uso ordinario della macchina.
Assistenza Clienti o tecnico specializzato	un operatore addestrato/formato dal Costruttore che, sulla base della sua formazione professionale, esperienza, addestramento specifico, conoscenza delle normative antinfortunistiche, è in grado di valutare gli interventi da effettuare sulla macchina e riconoscere ed evitare i rischi. La sua professionalità copre i campi della meccanica, elettrotecnica ed elettronica.
Pericolo	fonte di possibili lesioni o danni alla salute.
Situazione pericolosa	qualsiasi operazione in cui un Operatore è esposto ad uno o più Pericoli.
Rischio	combinazione di probabilità e di gravità con possibili lesioni o danni alla salute in una Situazione pericolosa.
Protezioni	misure di sicurezza che consistono nell'impiego di mezzi tecnici specifici (Ripari e Dispositivi di sicurezza) per proteggere gli Operatori dai Pericoli.
Riparo	elemento di una macchina utilizzato in modo specifico per fornire protezione mediante una barriera fisica.
Dispositivo di sicurezza	dispositivo (diverso da un Riparo) che elimina o riduce il Rischio; esso può essere impiegato da solo o essere associato ad un Riparo.
Cliente	colui che ha acquistato la macchina e/o che la gestisce e la utilizza (es.: ditta, imprenditore, impresa).
Dispositivo di arresto d'emergenza	insieme dei componenti destinati alla funzione di arresto di emergenza; il dispositivo viene attivato con una azione singola ed evita o riduce i danni alle persone/macchine/cose/animali.
Elettrocuzione	scarica accidentale di corrente elettrica sul corpo umano.

B.3 Dati d'identificazione della macchina e del costruttore

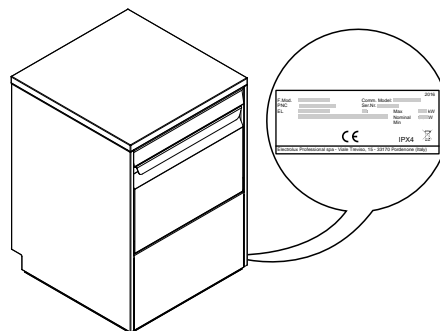
Si riporta la riproduzione della marcatura o targhetta caratteristiche presente sulla macchina:

F.Mod.	_____	Comm. Model:	_____	2017
PNC	_____	Ser.Nr.	_____	
EL	_____	z	_____	Max _____ kW
Type ref.	_____			Nominal _____ kW
				Min _____ kW
		IP _____		
Electrolux Professional spa - Viale Treviso, 15 - 33170 Pordenone (Italy)				

La targhetta caratteristiche contiene i dati identificativi e tecnici del prodotto; si elenca qui di seguito il significato delle varie informazioni in essa contenute.

F.Mod.	descrizione di fabbrica del prodotto
Comm.Model	descrizione commerciale
PNC	codice di produzione
Ser.Nr.	numero di serie
230V 1N~	tensione di alimentazione
—	convertibilità elettrica (in base al modello)
Hz	frequenza di alimentazione
Max – kW	potenza massima
Nominal – kW	potenza nominale
IPX4	grado di protezione alla polvere e all'acqua
CE	marcatura CE
Electrolux Professional SpA, Viale Treviso 15, 33170 Pordenone, Italy	Costruttore

La targhetta caratteristiche si trova sul pannello laterale destro dell'apparecchiatura.



AVVERTENZA

Non rimuovere, manomettere o rendere illeggibile la marcatura della macchina.



IMPORTANTE

All'atto della demolizione della macchina la marcatura dovrà essere distrutta.

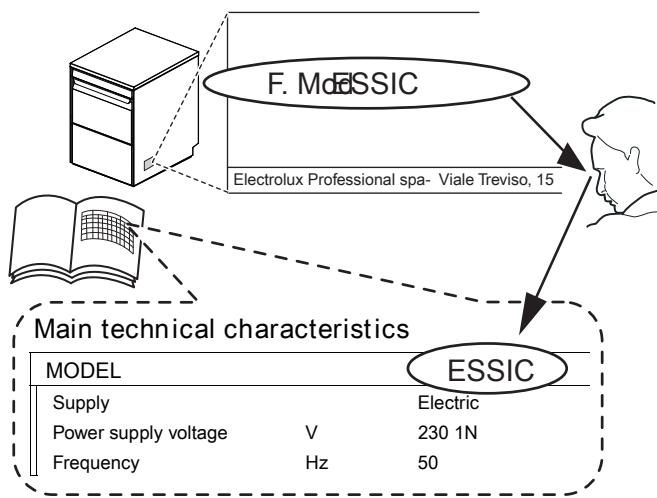


NOTA!

Fare riferimento ai dati contenuti sulla marcatura della macchina, per i rapporti con il costruttore (ad esempio: per la richiesta di pezzi di ricambio, ecc.).

B.4 Come individuare i dati tecnici

Per identificare i dati tecnici, è necessario leggere nella targhetta caratteristiche la descrizione di fabbrica del prodotto (F. Mod.), individuare i dati salienti che caratterizzano la macchina e consultare il paragrafo C *DATI TECNICI*.



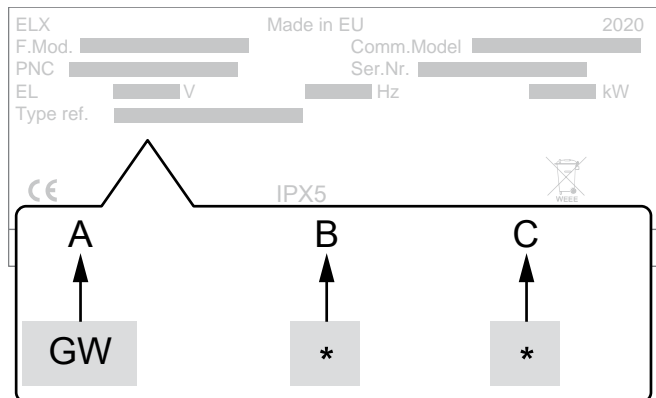
B.4.1 Come interpretare la descrizione di fabbrica

La descrizione di fabbrica presente nella targhetta caratteristiche ha il seguente significato (vengono di seguito riportati alcuni esempi):

(1)	(2)	(3)	(4)	(5)	(6)	(7)	8
E	SS	I	C				
Z	SS	I	C	W	P		
Z	S	DI	A	C	G		
E	S	DI	C	W	P	B	U

(1) Marchio	E = Electrolux Professional, Z = Zanussi, V = Veetsan, N = To brand, X = kXt.
(2) Dimensioni	SS = Versione breve S = Versione piccola
(3) Tipo di isolamento	I = Isolamento singolo DI = Doppio isolamento
(4) Sistema di risciacquo	A = Atmosferico Vuoto = A pressione
(5 - 8) Opzioni	3 = Trifase 6 = 60 Hz B = Kit pompa aumento pressione risciacquo C = Risciacquo a freddo D = Pompa detergente installata P = Pompa di scarico installata G = Pompe detergente e scarico installate W = Addolcitore acqua installato MS = Supporto multicestello TL = Conforme a normativa etichette termiche U = Spina Regno Unito

B.5 Tipo riferimento



Legenda

A	Tipo di apparecchiatura • Lavastoviglie per bicchieri di vetro
B	Tipo di spina • 0 = senza spina • 1 = spina Schuko (tipo F) • 2 = spina britannica (tipo G)
C	Tipo di architettura • 0 = Elettromeccanica • 1 = Elettronica

B.6 Responsabilità

Si declina ogni responsabilità per danni ed anomalie di funzionamento causati da:

- inosservanza delle indicazioni fornite nel presente manuale;
- riparazioni eseguite non a regola d'arte e sostituzione con ricambi diversi da quelli specificati nel catalogo parti di ricambio (il montaggio e l'impiego di parti di ricambio ed accessori non originali può influire negativamente sul funzionamento dell'apparecchiatura e fa decadere la garanzia del produttore originale);
- operazioni eseguite da personale non specializzato;
- modifiche o interventi non autorizzati;
- manutenzione assente o inadeguata;
- uso improprio dell'apparecchiatura;
- eventi eccezionali non prevedibili;
- utilizzo dell'apparecchiatura da parte di personale non informato e/o non formato;
- non applicazione delle disposizioni vigenti nel paese di utilizzo in materia di sicurezza, igiene e salute sul luogo di lavoro.

Si declina ogni responsabilità per danni causati da trasformazioni e modifica arbitrarie da parte dell'utente o dal Cliente.

La responsabilità dell'identificazione e della scelta di adeguati ed idonei dispositivi di protezione individuale, da far indossare agli operatori, è a carico del datore di lavoro o del responsabile del luogo di lavoro o del tecnico destinato all'assistenza tecnica, in base alle norme vigenti nel paese di utilizzazione.

Il produttore declina ogni responsabilità per inesattezze contenute nel manuale, se imputabili ad errori di stampa o di traduzione.

Eventuali integrazioni al manuale delle istruzioni per l'installazione, l'uso e la manutenzione che il Costruttore riterrà opportuno inviare al Cliente dovranno essere conservate assieme al manuale, di cui faranno parte integrante.

B.7 Diritti d'autore

Il presente manuale è destinato esclusivamente alla consultazione da parte dell'operatore e può essere consegnato a terzi unicamente con l'autorizzazione dell'azienda Electrolux Professional SpA.

B.8 Conservazione del manuale

Il manuale deve essere mantenuto integro per l'intera vita dell'apparecchiatura, fino all'atto della demolizione della stessa. In caso di cessione, vendita, noleggio, concessione in uso o in locazione finanziaria dell'apparecchiatura, il presente manuale dovrà accompagnare la stessa.

B.9 Destinatari del manuale

Questo manuale si rivolge:

- al trasportatore ed agli addetti alla movimentazione;
- al personale addetto alle installazioni e alla messa in servizio;
- al personale specializzato - Assistenza Clienti (vedere manuale di servizio).

C DATI TECNICI

C.1 Caratteristiche tecniche generali

Modello		ESIC ESICG VSICG	ESSIC ZSSIC ESDICG ZSDICG ZSIC XSICGB	ESSICW... ZSSIC... ESICW... ZSICW... NSICW... VSICW... ESDICW... ZSDICW...	ESICWP6 ESICWPB6
Tensione di alimentazione:		200 - 240 V 1N~	220 - 240 V 1N~	220 - 240 V 1N~	230 V 1N~ 220 - 240 V 1N~ [Solo per modello ESICWPB6]
Convertibile in:		-	-	-	-
Frequenza	Hz	50	50	50	60
Potenza max	kW	3,3	3,3	3,3	3,3
Resistenze boiler	kW	3	3	3	3
Resistenze vasca	kW	0,8	0,8	0,8	0,8
Pressione alimenta- zione acqua	bar [kPa]	1,8 [180] 3 [300]	1,8 [180] 3 [300]	1,8 [180] 3 [300]	1,8 [180] 3 [300]
Temperatura alimenta- zione acqua	°C [°F]	10 - 55 [50 - 131]	10 - 55 [50 - 131]	10 - 55 [50 - 131]	10 - 55 [50 - 131]
Durezza dell'acqua di alimentazione	°f/d/e	14/8/10 max	14/8/10 max	48/27/33,7 max	48/27/33,7 max
Conducibilità elettrica dell'acqua	µS/cm	< 400	< 400	< 400	< 400
Concentrazione cloruri nell'acqua	ppm	< 20	< 20	< 20	< 20
Consumo acqua per ciclo di risciacquo a caldo	l	2,3	2,3	2,3	2,3
Consumo acqua per ciclo di risciacquo a freddo	l	1,8	1,8	1,8	1,8
Capacità boiler	l	5	5	5	5
Capacità vasca	l	6	6	6	6
Tempo ciclo standard con alimentazione acqua a 50°C.	sec.	120 - 300 - 120	120 - 300 - 120	120 - 300 - 120	120 - 300 - 120
Livello rumorosità con- sentito Leq ¹	dB(A)	LpA: 59,6 dB - KpA: 1,5 dB			
Grado di protezione		IPX4			
Cavo di alimentazione		H07RN-F			

1. I valori di emissione sonora sono stati ottenuti secondo la EN ISO 11204.

Modello		ESDICGTL	ZSICGMS VSICGBMS	ESDIACG ZSDIACG	ESSICP3 ESICP3 ESDICG3 ESDIAG3
Tensione di alimentazione:		220 - 240 V 1N~	220 - 240 V 1N~	220 - 240 V 1N~	400 V 3N~
Convertibile in:		-	-	-	-
Frequenza	Hz	50	50	50	50
Potenza max	kW	3,3	3,3	3,3	4,8
Resistenze boiler	kW	3	3	3	4,5
Resistenze vasca	kW	0,8	0,8	0,8	0,8
Pressione alimenta- zione acqua	bar [kPa]	1,8 [180] 3 [300]	1,8 [180] 3 [300]	0,5 [50] 7 [700]	1,8 [180] 3 [300]

Modello		ESDICGTL	ZSICGMS VSICGBMS	ESDIACG ZSDIACG	ESSICP3 ESICP3 ESDICG3 ESDIAG3
Temperatura alimentazione acqua	°C	10 - 55 [50 - 131]	10 - 65 [50 - 149]	10 - 55 [50 - 131]	10 - 55 [50 - 131]
Durezza dell'acqua di alimentazione	°f/°d/°e	14/8/10 max	14/8/10 max	14/8/10 max	14/8/10 max
Conducibilità elettrica dell'acqua	µS/cm	< 400	< 400	< 400	< 400
Concentrazione cloruri nell'acqua	ppm	< 20	< 20	< 20	< 20
Consumo acqua per ciclo di risciacquo a caldo	l	2,3 per ciclo 1 4 per ciclo 2 3 per ciclo 3	2,3	2,3	2,3
Consumo acqua per ciclo di risciacquo a freddo	l	1,8	1,8	—	1,8
Capacità boiler	l	5	5	5	5
Capacità vasca	l	6	6	6	6
Tempo ciclo standard con alimentazione acqua a 50 °C.	sec.	120 - 300 - 120	60 - 120 - 66	120 - 180 - 300	120 - 300 - 120
					120 - 180 - 300 ¹
Livello rumorosità consentito Leq ²	dB(A)	LpA: 59,6 dB - KpA: 1,5 dB			
Grado di protezione	IPX4				
Cavo di alimentazione	H07RN-F				

1. Solo per il modello ESDIAG3.

2. I valori di emissione sonora sono stati ottenuti secondo la EN ISO 11204.

C.2 Caratteristiche del cavo dell'alimentazione elettrica

	400 – 415 V 3N		220 – 240 V 1N	
	C	S	C	S
3,35 kW	-	-	3x2,5 mm ²	20 A 1P + N
5,35 kW	5x1,5 mm ²	16 A 3P + N	3x4 mm ²	32 A 1P + N

C = Cavo di alimentazione
S = Interruttore ON/OFF

C.3 Caratteristiche dell'alimentazione elettrica

L'alimentazione in corrente alternata alla macchina deve soddisfare le seguenti condizioni:

- variazione massima di tensione $\pm 6\%$
- variazione max di frequenza $\pm 1\%$ in maniera continuativa $\pm 2\%$ per un breve periodo.

La distorsione delle armoniche, lo squilibrio della tensione di alimentazione trifase, gli impulsi di tensione, l'interruzione, i buchi di tensione e le altre caratteristiche elettriche devono rispettare quanto stabilito al punto 4.3.2 della norma EN 60204-1 (IEC 60204-1).

D TRASPORTO, MOVIMENTAZIONE ED IMMAGAZZINAMENTO



AVVERTENZA

Fare riferimento a “*Informazioni sulla sicurezza*”.

D.1 Introduzione

Il trasporto (ossia il trasferimento dell'apparecchiatura da una località all'altra) e la movimentazione (ovvero il trasferimento all'interno dei luoghi di lavoro) deve avvenire mediante l'utilizzo di appositi mezzi di trasporto.



ATTENZIONE

L'apparecchiatura dovrà essere trasportata, movimentata, e immagazzinata esclusivamente da personale specializzato, il quale dovrà possedere:

- specifica formazione tecnica ed esperienza relativa all'uso dei sistemi di sollevamento;
- conoscenza delle norme di sicurezza e delle leggi applicabili nel settore di pertinenza;
- conoscenza delle prescrizioni generali di sicurezza;
- dispositivi di protezione individuale idonei al tipo di operazione eseguita;
- capacità di riconoscere ed evitare ogni possibile pericolo.



IMPORTANTE

Controllare subito eventuali danni causati nel trasporto.
Ispezionare gli imballaggio prima e dopo lo scarico.

D.2 Trasporto: Istruzioni per il trasportatore



IMPORTANTE

Il carico trasportato può spostarsi:

- in frenata;
- in accelerazione;
- in curva;
- in caso di strade sconnesse.

D.3 Modo d'uso

Per le operazioni di scarico e di immagazzinamento dell'apparecchiatura predisporre un'area adeguata, con pavimentazione a fondo piano.

D.3.1 Procedure per le operazioni di movimentazione

Prima di procedere al sollevamento:

- far raggiungere a tutti gli addetti la posizione di sicurezza ed impedire l'accesso di persone nella zona di movimentazione;
- accertarsi della stabilità del carico;
- controllare che non vi sia materiale che potrebbe cadere durante il sollevamento. Manovrare verticalmente in modo da evitare gli urti;
- movimentare l'apparecchiatura mantenendola alla minima altezza da terra.

Per il corretto e sicuro svolgimento delle operazioni di sollevamento:

- utilizzare il tipo di attrezzatura più idoneo per caratteristiche e portata (es.: carrelli elevatori o transpallet elettrico);
- coprire gli spigoli vivi;
- controllare le forche e le modalità di sollevamento come da istruzioni esposte sull'imballo.

D.3.2 Traslazione

L'incaricato dell'operazione deve:

- avere una visione generale del percorso da seguire;
- interrompere la manovra in caso di situazioni pericolose.

D.3.3 Posa del carico

- Prima di effettuare la posa del carico accertarsi che il passaggio sia libero e verificare che la pavimentazione sia pianeggiante ed abbia portata sufficiente a sostenere il carico.
- Togliere l'apparecchiatura dal pallet in legno, scaricarla da un lato e successivamente farla scivolare a terra.

D.4 Stoccaggio

L'apparecchiatura e/o le sue parti devono essere immagazzinate e protette dall'umidità, in ambiente non aggressivo, privo di vibrazioni e con temperature ambientali comprese tra -10°C [14°F] e 50°C [122°F].

Il luogo di stoccaggio dell'apparecchiatura deve:

- essere in grado di sostenere il peso dell'apparecchiatura stessa;
- avere un piano d'appoggio orizzontale in modo da evitare deformazioni dell'apparecchiatura o il danneggiamento dei piedini di supporto.

D.5 Controllo dell'imballo da parte del cliente

- Lo spedizioniere è responsabile della sicurezza della merce durante il trasporto e la consegna.
- Presentare reclamo allo spedizioniere in caso di danni apparenti o occulti.
- Segnalare alla consegna sulla bolla di trasporto eventuali danni o mancanze.
- L'autista deve firmare la bolla di trasporto: lo spedizioniere può respingere il reclamo se la bolla di trasporto non è firmata (lo spedizioniere può fornire il formulario necessario).
- In caso di danni occulti o mancanze che siano evidenti solo dopo il disimballaggio, richiedere allo spedizioniere, entro e non oltre 15 giorni dalla consegna, l'ispezione della merce.

Dopo il controllo dell'imballo

1. Rimuovere il materiale di imballaggio.
Durante la rimozione dell'imballaggio e la movimentazione, prestare attenzione a non urtare l'apparecchiatura.
2. Conservare tutta la documentazione contenuta nell'imballaggio.

E INSTALLAZIONE E MONTAGGIO



AVVERTENZA

Fare riferimento a "Informazioni sulla sicurezza".

E.1 Introduzione

Per assicurare un corretto funzionamento dell'apparecchiatura ed il mantenimento delle condizioni di sicurezza durante l'utilizzo, seguire scrupolosamente le istruzioni riportate di seguito in questo paragrafo.

E.2 Richieste ed oneri del Cliente

I compiti, le richieste e le opere a carico del Cliente sono le seguenti:

- l'installazione a monte dell'apparecchiatura di un'alimentazione elettrica adeguata, come indicato dalle caratteristiche tecniche dell'apparecchiatura (C DATI TECNICI e C.3 Caratteristiche dell'alimentazione elettrica);
- il collegamento equipotenziale ∇ all'impianto elettrico a servizio del luogo di lavoro con la struttura metallica della macchina con un cavo in rame di sezione adeguata (vedi posizione "EQ" in Schema di installazione);
- la canalizzazione per il collegamento elettrico tra il pannello elettrico a servizio del luogo di lavoro e l'apparecchiatura;

- le connessioni idrauliche di alimentazione e scarico acqua adeguate e altri collegamenti come indicato in C DATI TECNICI e al paragrafo E.6 Collegamenti idraulici;

E.3 Caratteristiche del luogo di installazione

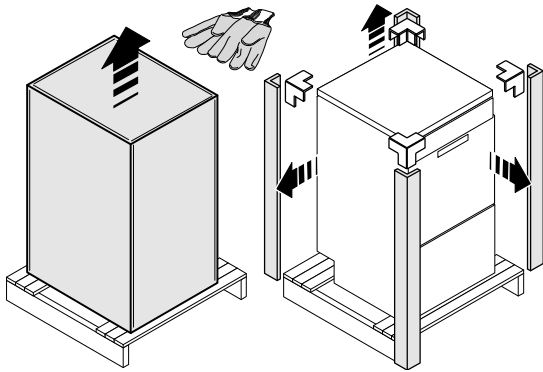
La macchina è stata progettata per essere installata in cucine di tipo professionale e non di tipo domestico. Sono da predisporre in corrispondenza degli scarichi della macchina (vedi Schema di installazione) delle grate metalliche/ pozzetti di raccolta acqua nel pavimento eventualmente sostituibili da un unico pozzetto di raccolta acqua, dimensionati per un flusso di almeno 3 l/s.

E.4 Posizionamento

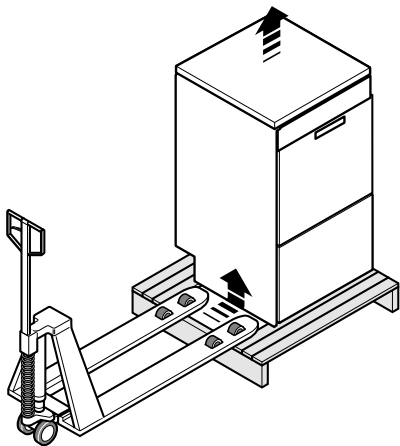
La macchina deve essere portata nel luogo d'installazione e staccata dalla base dell'imballaggio soltanto quando sta per essere installata.

Sistemazione della macchina:

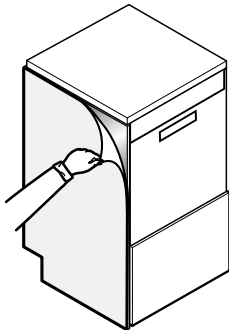
- Dotarsi di guanti di protezione e rimuovere l'imballo della macchina.



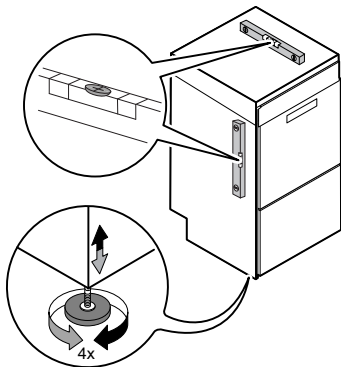
- Sollevare l'apparecchiatura con un carrello elevatore, togliere il basamento e posizionarla nel luogo di destinazione.



- Rimuovere lentamente la pellicola protettiva dai pannelli esterni, senza strapparla, per evitare residui di collante.



- Effettuare il regolamento dell'apparecchiatura ruotando gli appositi piedi regolabili ed accertarsi che sia in posizione perfettamente orizzontale sia longitudinalmente che trasversalmente.



E.5 Smaltimento dell'imballo

Lo smaltimento degli imballi deve essere fatto in conformità alle norme vigenti nel paese di utilizzo dell'apparecchiatura. Tutti i materiali utilizzati per l'imballo sono compatibili con l'ambiente.

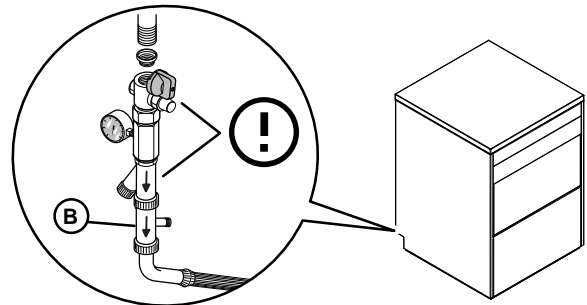
Essi possono essere conservati senza pericolo, possono essere riciclati o essere bruciati in un apposito impianto di combustione rifiuti. Le parti in materiale plastico soggette ad eventuale smaltimento con riciclaggio sono contrassegnate nei seguenti modi:

	Polietilene <ul style="list-style-type: none"> • Involucro esterno • Busta istruzioni
	Polipropilene <ul style="list-style-type: none"> • Fascette
	Polistirolo espanso <ul style="list-style-type: none"> • Protezioni angolari

I componenti in legno e cartone possono essere smaltiti rispettando le norme vigenti nel paese di utilizzo dell'apparecchiatura.

E.6 Collegamenti idraulici

- Collegare il tubo di alimentazione acqua "WI" dell'apparecchiatura (vedere *Schema di installazione*) alla rete idrica, inserendo un rubinetto di chiusura, il filtro fornito e un manometro tra l'apparecchiatura e la rete idrica (vedere figura seguente).
- Nei modelli dotati di addolcitore acqua incorporato e in alcuni altri modelli specifici, collegare la doppia valvola antiriflusso **B** fornita e il tubo di alimentazione della macchina (vedere figura seguente).



- Controllare che la pressione dinamica di alimentazione acqua, misurata tra l'apparecchiatura e l'impianto idraulico principale, sia compresa tra 1.8 bar [180 kPa] e 3 bar [300 kPa] per macchine con boiler a pressione e tra 0.5 bar [50 kPa] e 7 bar [700 kPa] per macchine con boiler atmosferico (verificare mentre la vasca della lavastoviglie o il boiler si stanno riempiendo con acqua).



NOTA!

Qualora la pressione risultasse troppo elevata, montare un adeguato riduttore di pressione sul tubo di aspirazione.

- Sul modello con scarico a caduta libera: collegare il tubo di scarico rifiuti (dettaglio "D" nel *Schema di installazione*) al tubo di scarico principale, montando un pozzetto di raccolta o posizionando il tubo di scarico sopra al pozzetto di raccolta "S" posizionato a terra.
- Sul modello con pompa di scarico: posizionare il tubo di scarico a un'altezza qualsiasi compresa tra 750 mm e 1000 mm da terra. In base al modello, verificare che dal tubo di scarico defluiscano, durante il ciclo di risciacquo, da 2 L a 3 L d'acqua.



IMPORTANTE

Assicurarsi che il tubo di scarico non sia piegato, schiacciato o attorcigliato causando una riduzione del flusso dell'acqua.

**ATTENZIONE**

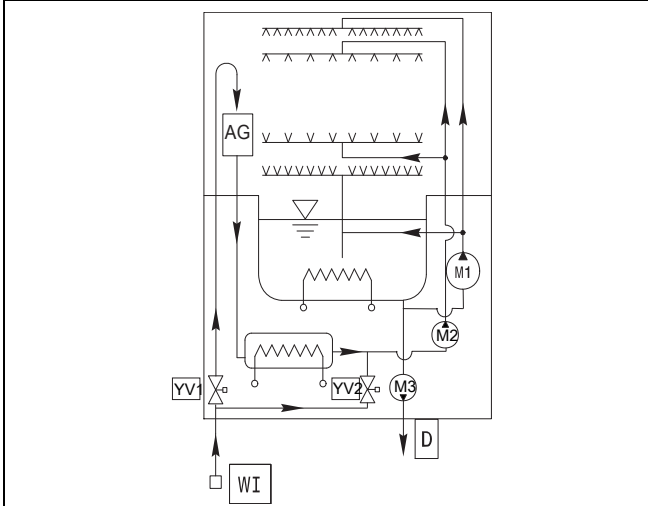
Utilizzare sempre un set di giunti nuovo se si toglie e si monta nuovamente il tubo di aspirazione acqua all'apparecchiatura.

**IMPORTANTE**

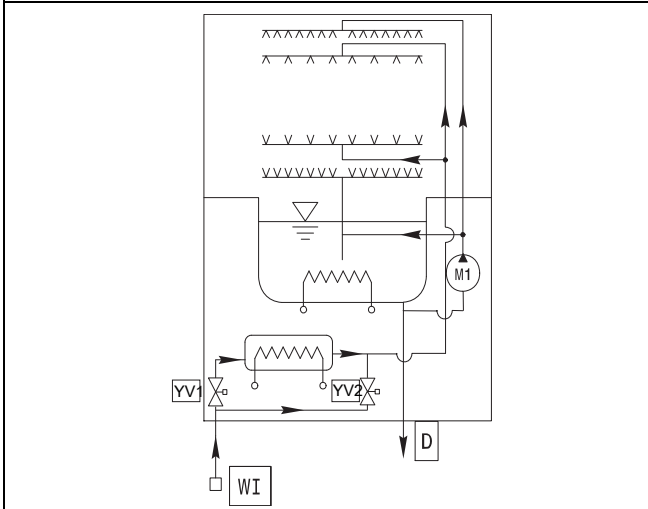
- Watermark Le apparecchiature etichettate per il livello dell'acqua devono essere installate in conformità al codice idraulico australiano (Plumbing Code of Australia, PCA).

E.7 Circuiti idraulici

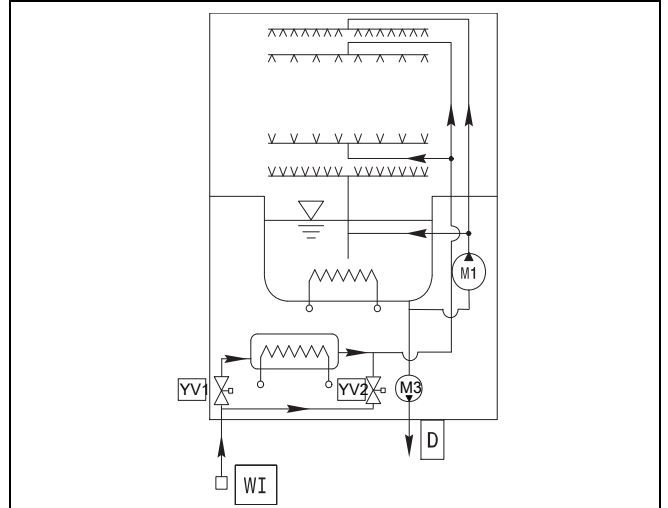
Apparecchiatura con alimentazione acqua atmosferica - con pompa di scarico - con risciacquo a freddo



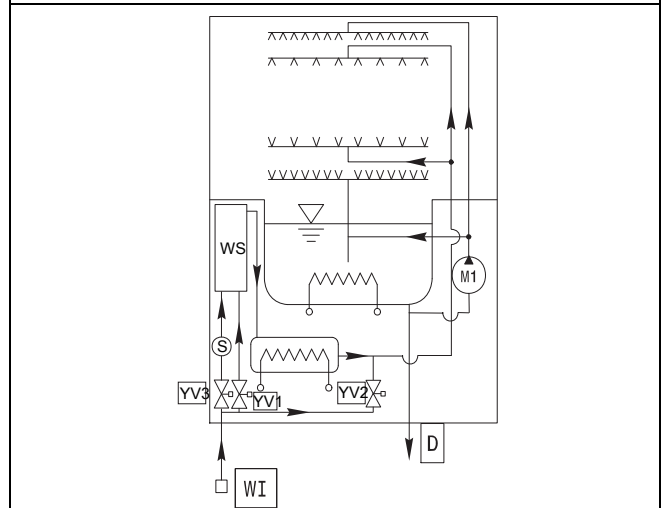
Apparecchiatura con alimentazione acqua a pressione - senza pompa di scarico - con risciacquo a freddo



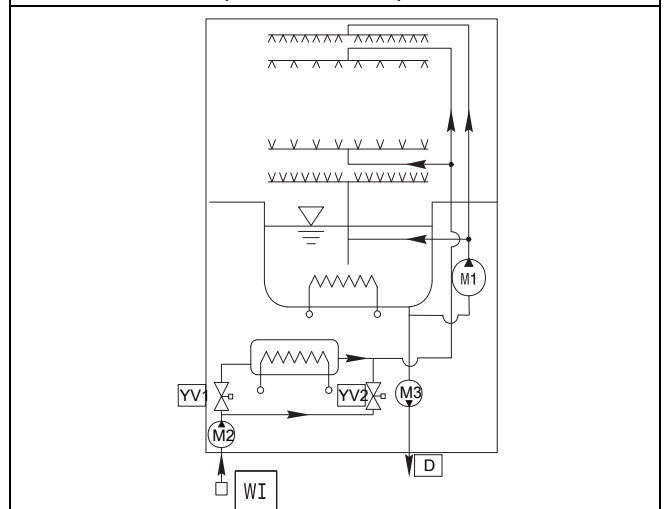
Apparecchiatura con alimentazione acqua a pressione - con pompa di scarico - con risciacquo a freddo



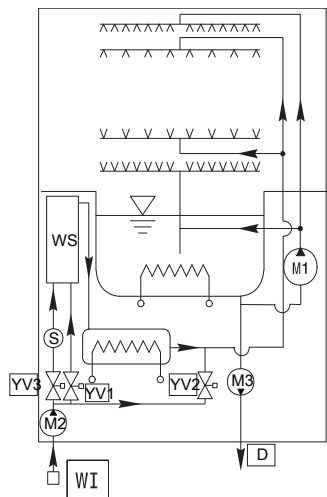
Apparecchiatura con alimentazione acqua a pressione - senza pompa di scarico - con addolcitore acqua - con risciacquo a freddo



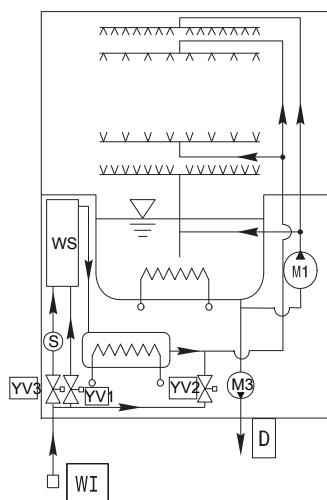
Apparecchiatura con alimentazione acqua a pressione - con pompa di scarico - con pompa di regolazione pressione risciacquo - con risciacquo a freddo



Apparecchiatura con alimentazione acqua a pressione - con pompa di scarico - con pompa di regolazione pressione risciacquo - con addolcitore acqua - con risciacquo a freddo



Apparecchiatura con alimentazione acqua a pressione - con pompa di scarico - con addolcitore acqua - con risciacquo a freddo



LEGENDA

WI = Ingresso acqua	S = Scomparto del sale
AG = Air Gap	WS = Addolcitore acqua
D = Scarico acqua	YV1 = Elettrovalvola di carico
M1 = Pompa di lavaggio	YV2 = Elettrovalvola risciacquo a freddo
M2 = Pompa di sovrappressione	YV3 = Elettrovalvola di rigenerazione
M3 = Pompa di scarico	

E.8 Collegamenti elettrici

- Il conduttore di terra dal lato morsettiera dovrà essere di lunghezza superiore (max 20 mm) rispetto ai conduttori di fase.
- La spina deve essere accessibile anche dopo aver posizionato l'apparecchiatura nel punto d'installazione. Assicurarsi che la spina non venga schiacciata dall'apparecchiatura stessa; un cavo di alimentazione lesionato, infatti, potrebbe surriscaldarsi e prendere fuoco o provocare un corto circuito.
- Assicurarsi che la presa abbia una messa a terra efficiente.
- Collegare la spina di alimentazione alla presa di alimentazione solo dopo aver terminato l'installazione.
- Utilizzare sempre una presa antishock elettrico correttamente installata.
- Non utilizzare adattatori multipresa e cavi di prolunga.

- Non tirare il cavo di alimentazione per scollegare l'apparecchiatura. Tirare sempre la spina di alimentazione.
- Non toccare il cavo di alimentazione o la spina di alimentazione con le mani bagnate.
- L'apparecchiatura deve inoltre essere inclusa in un sistema equipotenziale, il cui collegamento viene effettuato mediante la vite EQ (vedere schema di installazione) contrassegnata dal simbolo ∇ . Il filo dell'equipotenziale deve avere una sezione minima di almeno 10 mm².
- Solo per Regno Unito e Irlanda: l'apparecchiatura è dotata di una spina di alimentazione da 13 A. Qualora fosse necessario cambiare il fusibile nella spina di alimentazione, utilizzare un fusibile ASTA (BS 1362) da 13 A.

E.9 Dispositivi di sicurezza

- Un protettore termoadamperometrico a ripristino automatico, incorporato negli avvolgimenti dell'elettropompa, interrompe l'alimentazione elettrica della pompa in caso di funzionamento anomalo.
- Un dispositivo impedisce, in caso di guasto alla rete idrica, che l'acqua del boiler ritorni in rete.
- Un tubo di troppopieno, collegato allo scarico, consente di mantenere sempre costante il livello dell'acqua nella vasca.
- Se il livello dell'acqua nella vasca è troppo elevato, la pompa di scarico (se presente) si attiva automaticamente per svuotare l'acqua in eccesso.



IMPORTANTE

Il Costruttore declina ogni responsabilità qualora le norme antinfortunistiche non vengano rispettate.

E.10 Predisposizioni e dosatori detergente/brillantante



NOTA!

Se la macchina è collegata ad addolcitore e/o osmotizzatore, contattare il fornitore di detersivi per un prodotto specifico.



ATTENZIONE

I dosatori peristaltici (detergente e brillantante) e il tubetto interno del dosatore brillantante necessitano di manutenzione periodica (almeno 1 o 2 volte l'anno) oppure a seguito di periodi prolungati di inattività della macchina.

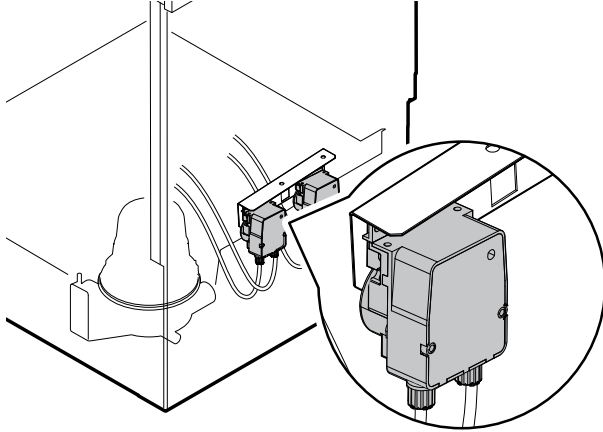


NOTA!

Se i dosatori peristaltici sono installati nella macchina, il dosaggio di detergente/brillantante viene fatto in modo automatico secondo la concentrazione desiderata. La concentrazione di detergente/brillantante dipende dal tipo di prodotto utilizzato e dalla durezza dell'acqua di alimentazione (controllare le caratteristiche riportate sull'etichetta del prodotto).

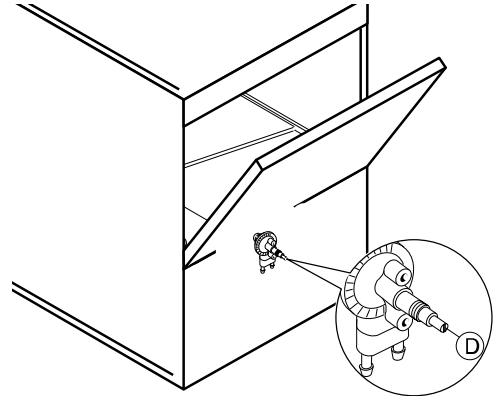
Lavastoviglie con dosatore peristaltico detergente liquido incorporato

1. La pompa del detergente eroga circa 0,9 g/s di detergente. Al primo caricamento di acqua della giornata essa eroga circa 44 g di detergente in 45 secondi, in modo da ottenere una concentrazione di 2 g/l. Ad ogni ciclo la pompa del detergente "R" eroga circa 6 g in 6 s.
Il tempo di funzionamento dei dosatori può essere modificato secondo le istruzioni contenute nel paragrafo successivo (H.2 *Impostare i dosatori*). Inserire il tubo flessibile fornito in dotazione nel recipiente del detergente.



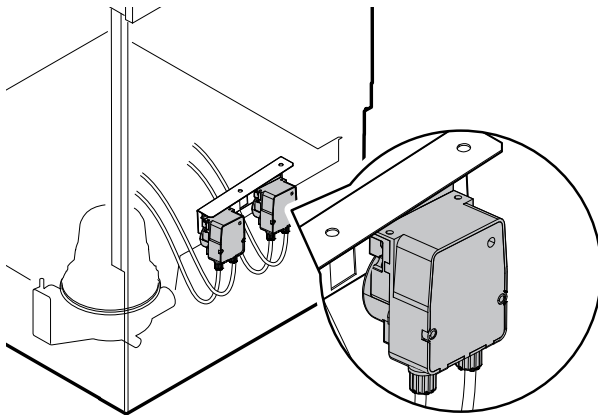
Lavastoviglie con pompa dosatore brillantante a membrana incorporata

3. La pompa è montata sulle apparecchiature con circuito idraulico a pressione.
La quantità erogata dal dosatore può essere modificata secondo le istruzioni contenute nel paragrafo successivo. Inserire il tubo flessibile fornito in dotazione nel contenitore del brillantante.



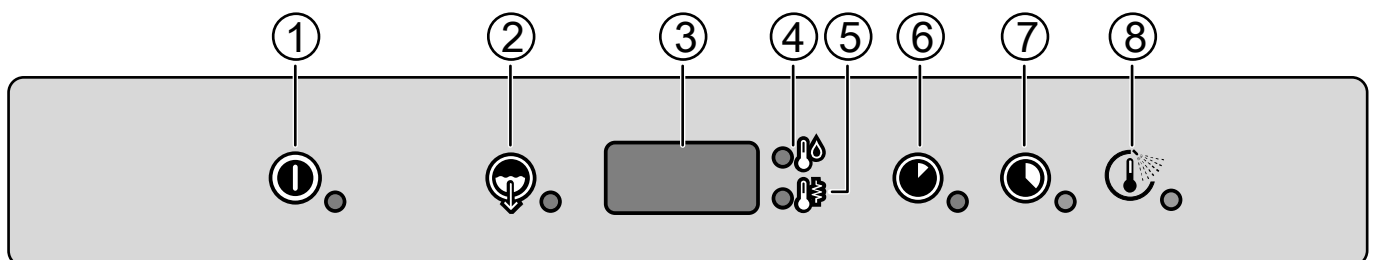
Lavastoviglie con pompa dosatore brillantante peristaltico incorporata

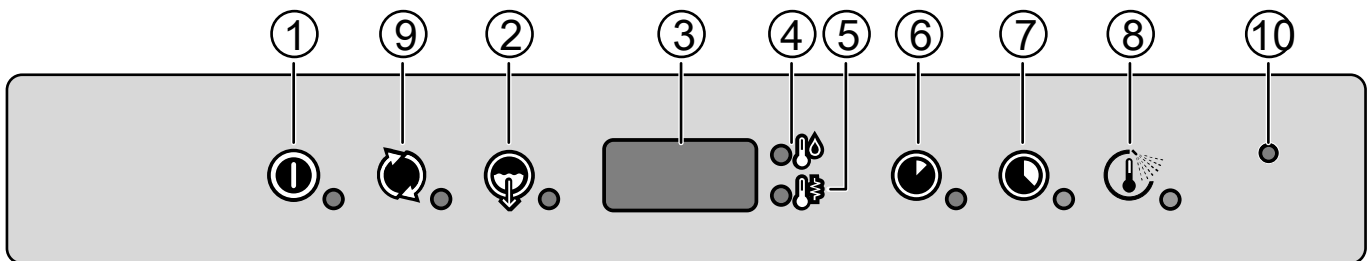
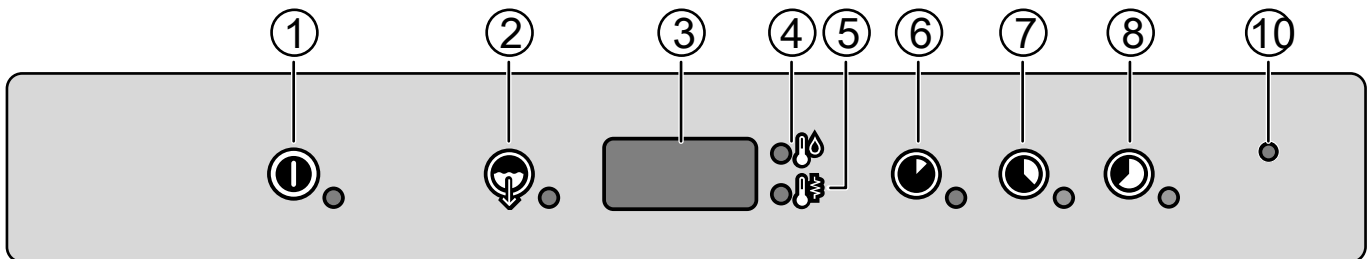
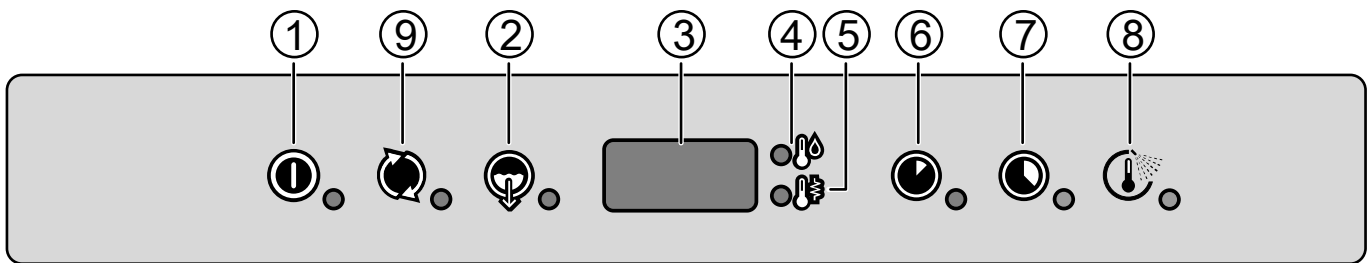
2. La pompa del brillantante eroga circa 0,1 g/s di brillantante. Eroga 0,3 g in 3 s ogni risciacquo.
Il tempo di funzionamento dei dosatori può essere modificato secondo le istruzioni contenute nel paragrafo successivo (H.2 *Impostare i dosatori*). Inserire il tubo flessibile fornito in dotazione nel recipiente del brillantante.



F DESCRIZIONE QUADRO DI COMANDO

F.1 Descrizione cruscotto





1	On/Off
2	Ciclo di scarico/autopulizia
3	Visualizzazione
4	Spia temperatura vasca
5	Spia temperatura boiler
6	Ciclo di lavaggio 1
7	Ciclo di lavaggio 2
8	Ciclo di lavaggio con risciacquo a freddo o ciclo di lavaggio 3 (in base al modello)
9	Ciclo rigenerazione (in base al modello)
10	Indicatore Active/Wash Safe Control



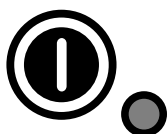
NOTA!
La temperatura visualizzata sul display è relativa al boiler se è accesa la spia "5", o alla vasca se è accesa la spia "4".
Durante la fase di lavaggio viene visualizzata la temperatura della vasca, durante la fase di risciacquo la temperatura del boiler.

F.2 Comandi base

Vengono di seguito descritti tutti i singoli tasti e funzioni presenti nei vari modelli di cruscotto sopra elencati. Alcune funzioni sono comuni a tutti i modelli della gamma, mentre altre sono disponibili solo su alcune versioni.

On/Off

Questo tasto indica lo stato dell'apparecchiatura: accesa o spenta. Quando l'apparecchiatura è accesa la spia del tasto è illuminata.



Ciclo rigenerazione

Quando sul display compare "REG", premere il pulsante per attivare il ciclo rigenerazione dell'addolcitore continuo d'acqua. Si prega di fare riferimento al capitolo I.1 *Ciclo rigenerazione*.



Ciclo di scarico / autopulizia

Questo tasto serve per avviare un ciclo di scarico/autopulizia. Quando il ciclo è selezionato la spia del tasto è illuminata.



Ciclo di lavaggio 1

Questo tasto avvia il **Ciclo di lavaggio 1**. Quando il ciclo è selezionato la spia del tasto è illuminata. Questo ciclo è indicato per lavare stoviglie poco sporche.



Ciclo di lavaggio 2

Questo tasto avvia il **Ciclo di lavaggio 2**. Quando il ciclo è selezionato la spia del tasto è illuminata. Questo ciclo è indicato per lavare stoviglie normalmente sporche.



Ciclo di lavaggio con risciacquo a freddo

Questo tasto avvia il **Ciclo di lavaggio con risciacquo a freddo** alla fine del ciclo di lavaggio. Quando il ciclo è selezionato la spia del tasto è illuminata. Questo ciclo è indicato per i bicchieri.



Ciclo di lavaggio 3

Questo tasto avvia il **Ciclo di lavaggio 3**. Quando il ciclo è selezionato la spia del tasto è illuminata. Questo ciclo è indicato per lavare stoviglie molto sporche.

In base al modello, comprende anche un risciacquo freddo prima della fine del ciclo di lavaggio.



Indicatore Active/Wash Safe Control



Nei modelli dotati di **Active/Wash Safe Control** un dispositivo speciale controlla la temperatura della fase di risciacquo. Il **GUARANTEED RINSE SYSTEM [GRS]** è un sistema di risciacquo con controllo automatico di tempo/temperatura.

Il **GUARANTEED RINSE SYSTEM** è attivo:

- durante il ciclo di lavaggio e la spia luminosa è SPENTA;
- durante il ciclo di risciacquo e la spia luminosa si accende ed è di colore VERDE;
- al termine del ciclo di risciacquo. Se temperatura e tempo sono stati rispettati come previsto dal programma, la spia luminosa rimane VERDE, diversamente diventerà di colore ROSSO;
- all'apertura della porta, la spia luminosa si SPENGE.



NOTA!

Qualora la spia luminosa sia ROSSA, attendere un paio di minuti e ripetere il ciclo di lavaggio.

G MESSA IN SERVIZIO

G.1 Controlli preliminari, regolazioni e prove di funzionamento



AVVERTENZA

Queste operazioni devono essere eseguite solamente dai tecnici specializzati, dotati di adeguati dispositivi di protezione individuale (ad es.: calzature di sicurezza, guanti, occhiali, ecc.), di attrezzatura e mezzi ausiliari idonei quando l'apparecchiatura è spenta e fredda.

Verifiche elettriche e idrauliche

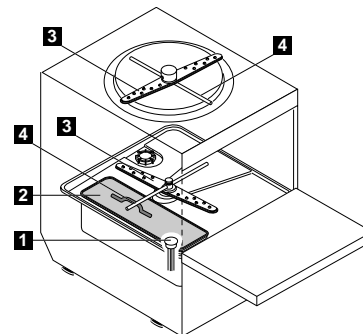
Prima della messa in servizio della macchina si deve:

- controllare il corretto collegamento dei conduttori elettrici che alimentano la macchina;
- controllare la conformità della tensione e frequenza di rete con i dati riportati nella tabella dati tecnici (C **DATI TECNICI**);

- controllare il corretto collegamento dei tubi di alimentazione dell'acqua e di scarico (vedere paragrafo E.6 *Collegamenti idraulici*);
- controllare che tutte le protezioni, i dispositivi di sicurezza e gli interruttori di emergenza siano al loro posto e funzionanti.

Verifica posizionamento componenti vasche

- Assicurarsi che lo scarico troppopieno "1", il filtro del serbatoio "2" (in base al modello), il braccio di lavaggio superiore e inferiore "3" e il braccio di lavaggio superiore e inferiore "4" siano posizionati correttamente (vedere figura in basso).



H IMPOSTAZIONI MACCHINA DI BASE

H.1 Attivazione manuale

Ogni volta che i contenitori detergente vengono sostituiti, è necessario attivare manualmente i dosatori per riempire i tubi flessibili ed eliminare l'aria presente. Al contempo, premere i

tasti, come mostrato nelle figure sottostanti. Se necessario, ripetere l'operazione più volte.



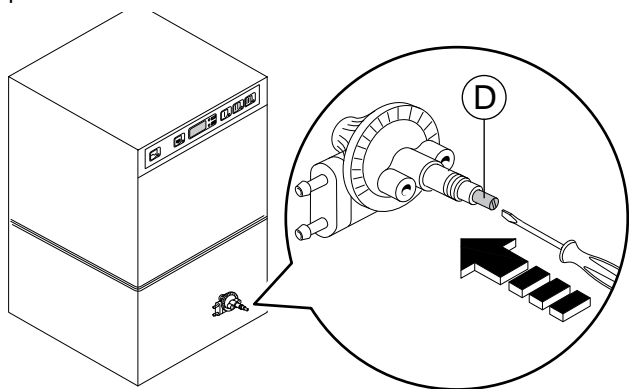
Dosatore detergente



Dosatore brillantante



Nelle apparecchiature con boiler a pressione, la pompa dosatore a membrana può essere attivata manualmente premendo la vite "D".



H.2 Impostare i dosatori

Tutte le operazioni devono essere effettuate a macchina accesa, porta aperta e nessun ciclo selezionato.

Legenda

	Aumento
	Diminuzione
	Confermare o selezionare il prossimo parametro

H.2.1 Dosatore peristaltico

Avviamento sequenziale

1. Premere contemporaneamente i tasti indicati per 5 secondi:



2. Visualizzazione modalità di programmazione:



3. Quantità iniziale di detergente:



4. Impostare il tempo di attivazione:



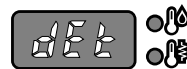
5. Quantità iniziale di brillantante:



6. Impostare il tempo di attivazione:



7. Quantità di detergente durante il ciclo:



8. Impostare il tempo di attivazione:



9. Quantità di brillantante durante il ciclo:



10. Impostare il tempo di attivazione:



11. Uscire dalla modalità di programmazione:



NOTA!

Al fine di ottenere prestazioni di lavaggio eccellenti, utilizzare detergente, brillantante e disincrostante consigliati da Electrolux Professional. Nel sito web di Electrolux Professional, consultare la pagina web "Accessori e Consumabili" e navigare nella scheda dedicata all'equipaggiamento per lavastoviglie per ordinare i detersivi e gli accessori più idonei.

Note per dosatori esterni:

- se l'impostazione è: $det = 181$, il **dosatore detergente** si aziona solo durante il funzionamento della pompa lavaggio, i morsetti **7-9** della morsettiera principale vengono azionati contemporaneamente.
- se l'impostazione è: $det = 182$, il **dosatore detergente** si aziona solo durante il funzionamento dell'elettrovalvola di riempimento per ripristinare il livello del boiler, i morsetti **7-9** della morsettiera principale vengono azionati contemporaneamente.
- se l'impostazione è: $brill. = 61$, il **dosatore brillantante** si aziona solo durante il funzionamento dell'elettrovalvola di riempimento per ripristinare il livello del boiler, i morsetti **8-9** della morsettiera principale vengono azionati contemporaneamente.
- se l'impostazione è: $brill. = 62$, il **dosatore brillantante** si aziona solo durante il funzionamento della pompa lavaggio, i morsetti **8-9** della morsettiera principale vengono azionati contemporaneamente.



NOTA!

Per i collegamenti, vedere lo schema elettrico.

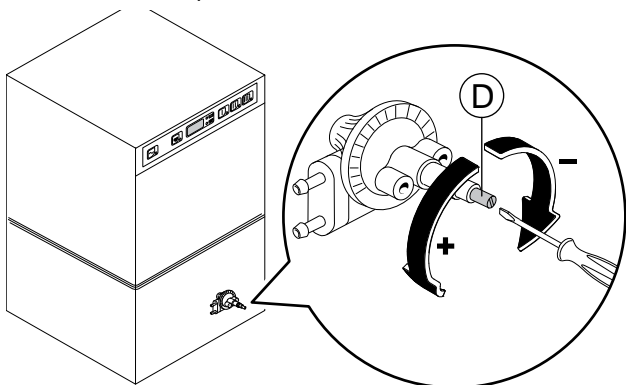
Esempio

Supponendo che un dosatore detergente esterno sia collegato a un sensore di misurazione della concentrazione in vasca, un'impostazione standard potrebbe essere la seguente:

dln = 0	il dosatore non è attivo durante il riempimento della vasca.
det = 181	il dosatore viene attivato durante il funzionamento della pompa di lavaggio e, grazie alla concentrazione rilevata dal sensore di conduzione, viene erogata la corretta quantità di detergente.

H.2.2 Dosatore brillantante a membrana

Per modificare la quantità erogata, ruotare  sulla vite "D" fino a ottenere la quantità desiderata.



NOTA!

Per verificare l'efficacia del brillantante, osservare controluce i bicchieri appena lavati. Eventuali gocce d'acqua sul bicchiere denotano una quantità non sufficiente mentre eventuali segni denotano una quantità eccessiva.



ATTENZIONE

Se si cambia il tipo di detergente/brillantante (anche se si tratta di un prodotto dello stesso costruttore), è necessario risciacquare i tubi flessibili di aspirazione e di pressione con acqua fresca prima di collegare il nuovo contenitore per detergente/brillantante. In caso contrario la miscelazione tra tipi diversi di detergente/brillantante provocherà una cristallizzazione, con possibile conseguente rottura della pompa dosatrice. Il mancato rispetto di questa istruzione invaliderà la garanzia e la responsabilità da prodotto.

I ADDOLCITORE ACQUA INCORPORATO

I.1 Ciclo rigenerazione

Per ridurre i problemi causati dalla presenza di sostanze calcaree nell'alimentazione acqua, un dispositivo addolcitore acqua è stato inserito nel circuito di risciacquo della lavastoviglie. Tale dispositivo, toglie all'acqua di alimentazione le sostanze calcaree fornendo acqua decalcificata necessaria per il lavaggio.

Per il corretto funzionamento dell'addolcitore acqua, è necessario eseguire la rigenerazione periodica delle resine, la cui frequenza dipende dal numero di cicli di lavaggio e dalla durezza dell'acqua.

Questa lavastoviglie è dotata in un contatore integrato che tiene traccia di quanti cicli di lavaggio possono essere eseguiti prima che debba essere eseguito un ciclo di rigenerazione.

La rispettiva azienda che si occupa dell'alimentazione acqua potrà fornire tutte le informazioni relative alla durezza dell'acqua.

Gradi di durezza dell'acqua

Livello	Cicli	Gradi		
		°fH	°dH	°cH
1	dolce	0 - 5,5	0 - 3	0 - 4
2	media	7 - 14	4 - 8	5 - 10
3	dura	16 - 26,5	9 - 15	11 - 18,6
4	molto dura	> 27	> 16	> 19

Durezza dell'acqua in °fH, °dH, °cH / frequenza rigenerazione in n. di cicli

°fH	°dH	°cH	Nr
9 - 15	5,6 - 8,4	9 - 15	200
16 - 20	9,0 - 11,2	9 - 15	140
21 - 25	11,8 - 14,0	9 - 15	100
26 - 30	14,6 - 16,8	9 - 15	70

Durezza dell'acqua in °fH, °dH, °cH / frequenza rigenerazione in n. di cicli (continua')

31 - 35	17,4 - 19,6	9 - 15	50
36 - 40	20,2 - 22,4	25,3 - 28	30



NOTA!

Il dispositivo addolcitore acqua è preimpostato al valore di 20 cicli, dato che questi sono sufficienti per la maggior parte degli utilizzi. Durante il montaggio dell'apparecchiatura, il tecnico addetto dovrà comunque verificare la corretta impostazione di questo valore.

La rigenerazione delle resine è eseguita mediante uno speciale ciclo rigenerazione mediante sale grosso, seguendo le istruzioni descritte qui di seguito.

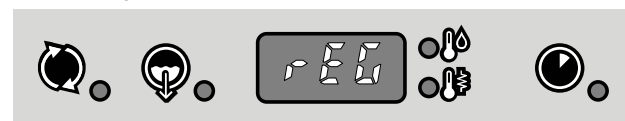


ATTENZIONE

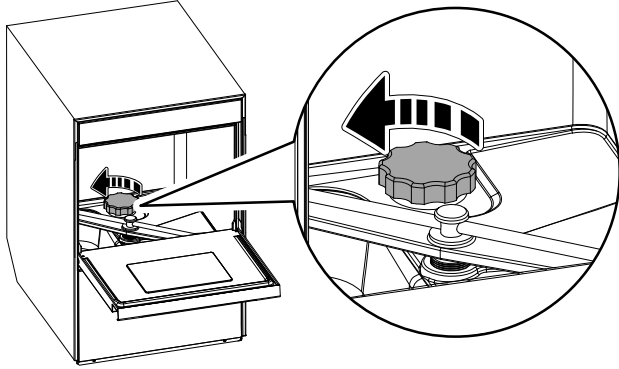
Utilizzare solo sale grosso con un livello di purezza di 99,8% NaCl. L'utilizzo di sale con un livello di purezza inferiore può causare l'ostruzione del filtro del contenitore del sale e il malfunzionamento dell'addolcitore acqua.

Attivazione del ciclo rigenerazione

- Quando il messaggio "REG" appare sul display, attivare il ciclo per rigenerare le resine.



- Aprire il contenitore del sale.



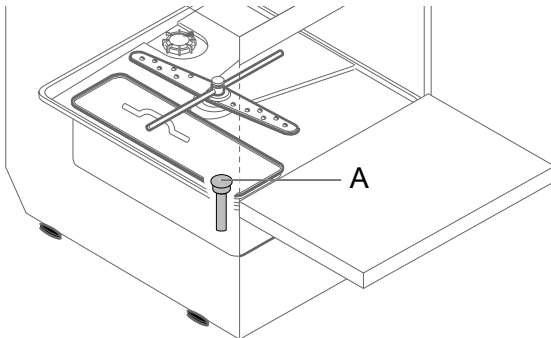
- Riempirlo con sale per addolcitori o con sale grosso da cucina fino a 2-3 cm dal bordo superiore (assicurarsi che il contenitore sia pieno d'acqua prima di versarvi il sale). Rimuovere qualsiasi residuo di sale attorno al foro del contenitore prima di chiudere il tappo. Rimuovere dalla vasca di lavaggio il sale eventualmente fuoriuscito dal contenitore.



ATTENZIONE

Nel contenitore del sale introdurre esclusivamente sale. Non introdurre altre sostanze chimiche, come detersivo, brillantante o disincrostante. Esse provocherebbero inevitabilmente dei danni all'apparecchiatura. Tali danni annullano ogni garanzia o responsabilità da parte del costruttore.

- Aprire la porta ed estrarre lo scarico troppopieno "A".



- Chiudere la porta.

- Avviare il ciclo di rigenerazione premendo il pulsante Ciclo RIGENERAZIONE per almeno 5 secondi.



ATTENZIONE

Non aprire il contenitore del sale durante l'intero ciclo rigenerazione, poiché la soluzione salina potrebbe traboccare. Durante questo processo è normale udire un suono metallico per un breve periodo.

- Durante il ciclo rigenerazione sul display lampeggiano alternativamente due simboli: "0" e "[]":



- Trascorsi circa 30 minuti, 3 segnali acustici indicano la fine del ciclo rigenerazione e sul display lampeggia il messaggio "FINE":



- Riposizionare lo scarico troppopieno.
- Chiudere la porta.

La lavastoviglie è ora pronta per avviare le sue normali funzioni.



IMPORTANTE

Se viene attivato accidentalmente il ciclo di rigenerazione, questo può essere disattivato premendo il tasto del ciclo rigenerazione per almeno cinque secondi.

Il ciclo rigenerazione è arrestato temporaneamente:

- nel caso di un calo di tensione,
- se la porta è aperta,
- se la macchina è spenta.

Una volta ripristinate le normali condizioni d'uso, i simboli "0" e "[]" lampeggeranno alternativamente sul display.

J RISOLUZIONE DEI PROBLEMI

J.1 Allarmi

Anomalia	Tipo di anomalia	Possibili cause	Azioni
A1	NON C'E' ACQUA	Il rubinetto è chiuso. Il filtro di ingresso acqua è ostruito. Pressione troppo bassa nel circuito idraulico. Scarico troppopieno non inserito (solo per apparecchiature senza pompa di scarico).	Aprire il rubinetto. Pulire il filtro di ingresso dell'acqua. Verificare la pressione minima dell'impianto. Inserire lo scarico troppopieno correttamente.
B1	SCARICO INEFFICIENTE	Scarico troppopieno non rimosso. Il tubo di scarico rifiuti e/o l'apertura dello scarico troppopieno sono ostruiti.	Togliere lo scarico troppopieno. Rimuovere eventuali ostruzioni dal tubo di scarico rifiuti e/o l'apertura dello scarico troppopieno.
B2	LIVELLO ACQUA VASCA TROPPO ALTO	Il tubo di scarico rifiuti e/o l'apertura dello scarico troppopieno sono ostruiti.	Rimuovere eventuali ostruzioni dal tubo di scarico rifiuti e/o l'apertura dello scarico troppopieno.
C1 – C8			CHIAMARE ASSISTENZA TECNICA

Anomalia	Tipo di anomalia	Possibili cause	Azioni
E1 – E8		L'apparecchiatura continua a funzionare ma sono consigliati controlli appropriati da parte di un tecnico.	CHIAMARE ASSISTENZA TECNICA
F21 – F22¹		I cicli di rigenerazione della resina non vengono eseguiti. L'apparecchiatura continua a funzionare senza l'addolcitore acqua.	CHIAMARE ASSISTENZA TECNICA

1. Solo per apparecchiature con addolcitore acqua continuo incorporato.

CE