

Myčka sklenic a šáleků pro bary

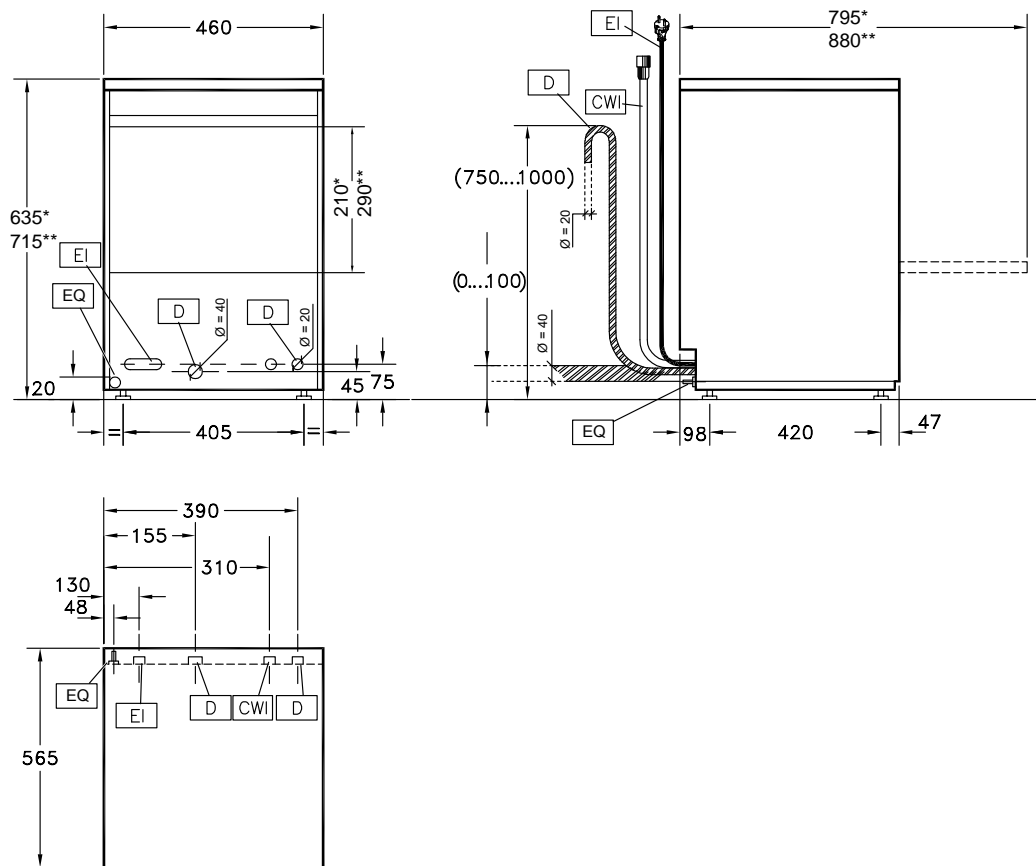


CS Instalační příručka



59566V101- 2021.08

Schéma instalace



* = Krátká verze

** = Malá verze

EI = Vstup napájení

CWI = Přívodní potrubí studené vody s $\varnothing = 3/4"$ G armaturou

EQ = Ekvipotenciální šroub

D = Odtoková trubka s vnitřním průměrem:

$\varnothing = 40$ mm (pouze pro model s odtokem samospádem)

$\varnothing = 20$ mm (pouze pro model s vypouštěcím čerpadlem)

Předmluva



Před instalací a používáním zařízení si přečtěte následující pokyny, včetně záručních podmínek.

Navštivte naši stránku www.electroluxprofessional.com a otevřete sekci Podpora, kde můžete:



Zaregistrovat svůj produkt



Získat nápovědu a tipy k vašemu produktu, informace o servisu a opravách

Návod k instalaci, použití a údržbě (dále jen příručka) poskytuje uživateli informace potřebné pro správné a bezpečné používání sporáku (nebo "zařízení").

Následující text nesmí být považován za dlouhý a náročný seznam varování, ale spíše za soubor pokynů vhodných pro zlepšení výkonu zařízení v každém ohledu a především jako rady k prevenci zranění osob a zvířat a poškození majetku v důsledku nesprávných provozních postupů.

Všechny osoby zabývající se dopravou, instalací, uváděním do provozu, používáním a údržbou, opravami a demontáží zařízení se musí před provedením různých postupů pečlivě seznámit s touto příručkou, aby se předešlo chybným a nevhodným činnostem, které by mohly ohrozit celistvost zařízení nebo lidské zdraví. Ujistěte se, že pravidelně informujete uživatele o bezpečnostních předpisech. Dále je důležité školit a poskytovat nové informace pracovníkům pověřeným provozem zařízení na jeho používání a údržbou.

Příručka musí být obsluze k dispozici a musí se pečlivě uchovávat na místě použití zařízení, aby byla vždy po ruce v případě pochybností, nebo kdykoli je to nutné.

Pokud si po přečtení této příručky stále nejste jisti správným používáním zařízení, neváhejte kontaktovat výrobce nebo autorizované servisní středisko, abyste získali rychlou a přesnou pomoc pro lepší provoz a maximální účinnost zařízení. Během všech fází používání zařízení vždy dodržujte platné předpisy o bezpečnosti, hygieně práce a ochraně životního prostředí. Je zodpovědností uživatele zajistit, aby bylo zařízení spuštěno a provozováno pouze v optimálních bezpečnostních podmínkách pro pracovníky, zvířata i majetek.



DŮLEŽITÉ

- Výrobce neodpovídá za postupy prováděné na spotřebiči bez dodržování pokynů uvedených v této příručce.
- Výrobce si vyhrazuje právo změnit spotřebiče uvedené v této příručce bez předchozího upozornění.
- Žádná část této příručky nesmí být reprodukována.
- Tato příručka je k dispozici v digitálním formátu:
 - kontaktujte prodejce nebo oddělení péče o zákazníka;
 - Stáhněte si nejnovější aktualizovanou příručku na webových stránkách.
- Příručka musí být vždy uložena na snadno přístupném místě v blízkosti zařízení. Obsluha u zařízení a pracovníci údržby musí mít kdykoli možnost ji snadno vyhledat a použít.

Obsah

A	BEZPEČNOSTNÍ INFORMACE	6
A.1	Obecné informace	6
A.2	Všeobecné bezpečnostní informace	6
A.3	Osobní ochranné prostředky	7
A.4	Doprava, manipulace a skladování	7
A.5	Instalace a montáž	8
A.6	Připojení vody	8
A.7	Elektrické připojení	8
A.8	Čištění a údržba spotřebiče	9
A.9	Servis	9
A.10	Likvidace obalového materiálu	9
A.11	Likvidace spotřebiče	10
B	OBECNÉ INFORMACE	10
B.1	Úvod	10
B.2	Definice	10
B.3	Identifikační údaje zařízení a výrobce	10
B.4	Jak identifikovat technické údaje	11
B.4.1	Vysvětlení továrního popisu	11
B.5	Vysvětlení štítku	11
B.6	Odpovědnost	11
B.7	Copyright	12
B.8	Uchovávání příručky	12
B.9	Příjemci příručky	12
C	TECHNICKÉ ÚDAJE	12
C.1	Hlavní technické parametry	12
C.2	Parametry napájecího kabelu	13
C.3	Parametry napájecího zdroje	13
D	DOPRAVA, MANIPULACE A SKLADOVÁNÍ	13
D.1	Úvod	13
D.2	Doprava: Pokyny pro dopravce	14
D.3	Obsluha	14
D.3.1	Postupy při manipulaci	14
D.3.2	Přesouvání	14
D.3.3	Umístění nákladu	14
D.4	Skladování	14
D.5	Rozbalení	14
E	INSTALACE A MONTÁŽ	14
E.1	Úvod	14
E.2	Odpovědnost zákazníka	14
E.3	Vlastnosti místa instalace	14
E.4	Umístění	14
E.5	Likvidace obalového materiálu	15
E.6	Vodovodní připojení	15
E.7	Instalatérské obvody	16
E.8	Elektrická připojení	17
E.9	Bezpečnostní zařízení	17
E.10	Dávkovače čisticího prostředku / leštidla a předběžná opatření	17
F	POPIS OVLÁDACÍHO PANELU	18
F.1	Popis ovládacího panelu	18
F.2	Základní ovladače	19
G	UVEDENÍ DO PROVOZU	20
G.1	Předběžné kontroly, nastavení a provozní testy	20
H	ZÁKLADNÍ NASTAVENÍ ZAŘÍZENÍ	20
H.1	Ruční aktivace	20
H.2	Nastavení dávkovačů	20
H.2.1	Peristaltický dávkovač	20
H.2.2	Membránový dávkovač leštidla	21
I	INTEGROVANÝ ZMĚKČOVAČ VODY	21
I.1	Regenerační cyklus	21
J	ODSTRANĚNÍ PORUCHY	23
J.1	Poplachy	23

A BEZPEČNOSTNÍ INFORMACE

A.1 Obecné informace

K zajištění bezpečného používání zařízení a správného porozumění příručce je třeba znát termíny a typografické značky použité v dokumentaci. Následující symboly se v příručce používají k označení a určení různých typů nebezpečí:



VAROVÁNÍ

Nebezpečí pro zdraví a bezpečnost pracovníků.



VAROVÁNÍ

Nebezpečí úrazu elektrickým proudem - nebezpečné napětí.



UPOZORNĚNÍ

Nebezpečí poškození zařízení nebo výrobku.



DŮLEŽITÉ

Důležité pokyny nebo informace o produktu.



Ekvipotencialita



Před použitím spotřebiče si pozorně přečtěte pokyny.








Objasnění a vysvětlení

A.2 Všeobecné bezpečnostní informace

- Tento spotřebič nesmí používat osoby ani děti s jakoukoli fyzickou, smyslovou nebo duševní vadou, nebo bez patřičných zkušeností a znalostí, pokud je nesledují osoby odpovědné za jejich bezpečnost.
- Nedovolte dětem, aby si hrály se spotřebičem.
- Všechny obaly a mycí prostředky uschovejte z dosahu dětí.
- Děti nesmějí spotřebič čistit ani provádět jeho údržbu bez dohledu dospělých.
- Vhodné osobní ochranné prostředky viz kapitola "A.3 Osobní ochranné prostředky".
- Několik obrázků v příručce zobrazuje zařízení nebo jeho části bez ochranných krytů nebo s odstraněnými ochrannými kryty. Toto zobrazení slouží pouze pro vysvětlující účely. Zařízení neinstalujte bez krytu nebo s deaktivovanými ochrannými prvky.
- Neodstraňujte, neopravujte ani nemažte značky a štítky na zařízení týkající se bezpečnosti, nebezpečí a pokynů.
- Neodstraňujte ani nepoškozujte žádné bezpečnostní zařízení.
- Před instalací zařízení se vždy řiďte instalační příručkou, která nabízí správné postupy a obsahuje důležité informace o bezpečnosti.
- Do pracovního prostoru nesmí vstoupit neoprávněný personál.
- Odstraňte z pracovního prostoru jakékoli hořlavé produkty nebo předměty.
- Umístění, montáž a demontáž zařízení musí provádět odborný personál v souladu s platnými bezpečnostními předpisy pro použité zařízení a provozní postupy.

A.3 Osobní ochranné prostředky

Souhrnná tabulka osobních ochranných prostředků (OOP), které mají být použity v různých fázích životnosti zařízení.

Fáze	Ochranný oděv 	Pracovní boty 	Rukavice 	Brýle 	Bezpečnostní přilba 
Doprava	—	●	○	—	○
Manipulace	●	●	○	—	—
Vybalení	○	●	○	—	—
Instalace	○	●	● ¹	—	—
Normální používání	●	●	● ²	○	—
Nastavení	○	●	—	—	—
Rutinní čištění	○	●	● ¹⁻³	○	—
Mimořádné čištění	○	●	● ¹⁻³	○	—
Údržba	○	●	○	—	—
Demontáž	○	●	○	○	—
Likvidace	○	●	○	○	—
Popis:					
●	OOP NUTNÉ				
○	OOP K DISPOZICI NEBO K POUŽITÍ DLE POTŘEBY				
—	OOP NEPOŽADOVÁNY				

1. Během těchto operací musí mít pracovníci nasazené rukavice odolné proti pořezání. Nepoužívání osobních ochranných prostředků pracovníky obsluhy, odborným personálem nebo uživateli může způsobit vystavení chemickému riziku a možnému poškození zdraví (v závislosti na modelu).

2. Během normálního používání musí být rukavice tepelně odolné a vhodné pro kontakt s vodou a použitými látkami (viz bezpečnostní list látek použitých pro informace o požadovaném OOP). Nepoužívání osobních ochranných prostředků obsluhou, odborným personálem nebo uživateli může způsobit vystavení chemickému riziku a možnému poškození zdraví (v závislosti na modelu).

3. Během těchto činností musí osoba manipulující se zařízením nosit rukavice vhodné pro kontakt s používanými chemickými látkami (viz bezpečnostní seznam použitých látek pro informace o požadovaných OOP). Nepoužíváním osobních ochranných prostředků se pracovníci obsluhy, odborný personál nebo uživatelé mohou vystavit chemickému nebezpečí a možnému poškození zdraví (v závislosti na modelu).

A.4 Doprava, manipulace a skladování

- Vzhledem k jejich velikosti nemohou být zařízení dopravována, manipulována a skladována na sobě; zabrání se tak nebezpečí převrácení břemen v důsledku stohování.
- Během nakládání nebo vykládání nestůjte pod zavěšeným nákladem. Do pracovního prostoru nesmí vstoupit neoprávněný personál.
- Hmotnost spotřebiče sama o sobě nestačí k udržené stability.
- Pro zvedání a ukotvení zařízení nepoužívejte pohyblivé ani slabé díly, jako jsou: objímky, elektrické kabelovody, pneumatické části atd.

- Zařízení při přesunu netlačte ani netahejte, protože se může převrátit. Pro zvedání zařízení použijte správné nářadí.
- Pracovníci dopravy, manipulace a skladování zařízení musí být náležitě instruováni a vyškoleni, pokud jde o používání zdvihacích systémů a osobních ochranných prostředků vhodných pro daný typ postupu.

A.5 Instalace a montáž

- Vždy se řiďte pokyny k instalaci přiloženými ke spotřebiči.
- Neinstalujte poškozené zařízení. Všechny chybějící nebo vadné součásti musí být nahrazeny originálními díly.
- Neprovádějte žádné úpravy dílů dodávaných se zařízením.
- Před provedením jakéhokoli postupu instalace odpojte zařízení od napájecího zdroje. Připojte zařízení k napájení až po ukončení instalace.
- Zařízení není vhodné pro instalaci venku a/nebo na místech vystavených atmosférickým vlivům (déšť, přímé sluneční světlo, mráz, vlhkost a prašnost atd.).
- Neinstalujte zařízení v nadmořské výšce nad 2000 metrů.
- Ujistěte se, že podlaha, na které stojí, je rovná, stabilní, odolná proti teple a čistá.
- Pokud je k dispozici, nezapomeňte nainstalovat příslušenství k připevnění zařízení k podlaze.
- Při práci na zařízeních ve výšce používejte žebřík s vhodným zabezpečením.

A.6 Připojení vody

- Instalaci potrubí smí provádět pouze odborný personál.
- Zařízení je třeba připojit k vodovodnímu potrubí pomocí nových dodaných hadic. Nepoužívejte staré hadice.
- Při demontáži a opětovném namontování přívodní trubky na vodu ke zařízení vždy použijte novou sadu spojek.
- Před připojením nového potrubí, potrubí, které se po dlouhou dobu nepoužívalo, nebo v případě provádění oprav nebo instalace nových zařízení (vodoměry apod.), nechte vodu proudit, dokud není úplně čistá.
- Provozní tlak vody (minimální a maximální) musí být mezi:
 - 1.8 bar [180 kPa] a 3 bar [300 kPa] pro spotřebiče bez oplachovacího čerpadla;
 - 0.5 bar [50 kPa] a 7 bar [700 kPa] pro spotřebiče s oplachovacím čerpadlem;
- zkontrolujte, zda během prvního použití zařízení a po něm nedošlo k viditelnému úniku vody.
- Namontujte schválený dvojitý zpětný ventil v souladu s předpisy v zemi instalace.

A.7 Elektrické připojení

- Práce na elektrických systémech smí provádět pouze odborný personál.
- Přesvědčte se, že údaje o připojení do elektrické sítě na výrobním štítku odpovídají zdroji napájení.
- Zkontrolujte, zda jste zařízení nainstalovali v souladu s bezpečnostními předpisy a místními zákony země, kde se používá.
- Pokud je napájecí kabel poškozený, musí ho vyměnit servis péče o zákazníky, nebo v každém případě kvalifikovaná osoba, jinak by mohlo dojít k úrazu.
- Zařízení musí být správně uzemněno. Výrobce nezodpovídá za následky nedostatečného uzemnění.
- Pokud je instalován ekvipotenciální ochranný obvod, spotřebič k němu připojte. ⚡.

- Aby byl chráněn napájecí zdroj zařízení proti zkratu a / nebo přetížení, nainstalujte tepelnou pojistku nebo vhodný automatický tepelný magnetický jistič, ADS (automatické odpojení napájení).
- Aby byl chráněn napájecí zdroj stroje proti úniku proudu, nainstalujte proudový chránič RCD (Residual Current Device) s vysokou citlivostí a ručním resetem, vhodný pro kategorii přepětí III.
- Na ochranu proti nepřímým kontaktům (v závislosti na druhu napájení a připojení uzemnění k ekvipotenciálnímu ochrannému obvodu ∇) viz bod 6.3.3 EN 60204-1 (IEC 60204-1) s použitím ochranných zařízení zajišťujících automatické vypnutí napájení v případě chyby odpojení v systémech TN nebo TT nebo u systémů IT, je nutné použití odpojovačů nebo zařízení na ochranu proti rozdílným proudům k aktivaci automatického odpojení napájení (musí být k dispozici odpojovač, který indikuje první možnou poruchu uzemnění živé části, s výjimkou případu, kdy je k dispozici ochranné zařízení k vypnutí napájení v případě této poruchy. Toto zařízení musí aktivovat akustický a / nebo vizuální signál, který musí trvat po celou dobu trvání poruchy). Například: V systému TT musí být před zdrojem instalován proudový chránič RCD se zapínacím proudem (např. 30 mA), který je koordinován se systémem uzemnění budovy, kde je zařízení umístěno.
- U všech regálových myček nádobí nezapomeňte na přívodu a odvodu nainstalovat nouzový spínač. V případě všech dodatečně nainstalovaných modulů posuňte nouzový spínač na konce zařízení.
- U všech dodatečně nainstalovaných modulů se ujistěte, že je napájecí kabel správně dimenzován.

A.8 Čištění a údržba spotřebiče

- Viz "A.3 Osobní ochranné prostředky" pro vhodné osobní ochranné prostředky.
- Než začnete s údržbou, uveďte zařízení do bezpečného nastavení. Odpojte zařízení od napájecího zdroje a opatrně odpojte napájecí kabel, pokud je k dispozici.
- V závislosti na modelu a typu elektrického připojení musí obsluha během údržby umístit kabel a zástrčku na viditelné místo.
- Nedotýkejte se zařízení vlhkýma rukama nebo nohama, nebo jste-li bosí.
- Neodstraňujte ochranné kryty.
- Při práci na zařízeních ve výšce používejte žebřík s vhodným zabezpečením.
- Dodržujte požadavky na různé běžné a mimořádné postupy údržby. Nedodržení pokynů může znamenat riziko pro personál.
- Kontakt s chemickými látkami (např. mycí prostředek, leštidlo, odstraňovač vodního kamene) bez dodržení vhodných bezpečnostních opatření (např. osobní ochranné prostředky) může znamenat vystavení chemickému riziku a možné poškození zdraví. Vždy se proto řiďte bezpečnostními listy a štítky na použitých produktech.

Oprava a mimořádná údržba

- Opravy a mimořádnou údržbu musí provádět specializovaní autorizovaní pracovníci. Výrobce neodpovídá za případné poruchy nebo poškození způsobené zásahem technika neoprávněného výrobcem a původní záruka výrobce bude zrušena.

A.9 Servis

- Bezpečnostní standardy spotřebiče mohou zajistit pouze originální náhradní díly.

A.10 Likvidace obalového materiálu

- Jednotlivé části balení zlikvidujte podle platných předpisů v zemi instalace.

A.11 Likvidace spotřebiče

- Práce na elektrických zařízeních smí provádět pouze odborný personál s odpojeným napájecím zdrojem.
- Demontáž smí provádět pouze specializovaný personál.
- Znehodnoťte spotřebič odstraněním elektrického napájecího kabelu a odstraňte police a dveře, aby se nikdo nemohl zavřít uvnitř.
- Viz "A.3 Osobní ochranné prostředky" pro vhodné osobní ochranné prostředky.
- Při sešrotování zařízení se musí zničit také "CE" značení, tato příručka a další dokumenty týkající se spotřebiče.



DŮLEŽITÉ

Tyto pokyny pečlivě uschovejte pro další obsluhu.

B OBECNÉ INFORMACE

B.1 Úvod

Níže uvádíme některé informace týkající se zamýšleného použití tohoto zařízení, jeho testování a popisu použitých symbolů (které určují typ varování), definice pojmů použitých v příručce a užitečné informace pro uživatele spotřebiče.

B.2 Definice




Zde najdete definice všech hlavních termínů této příručky. Před použitím je vhodné si je pečlivě přečíst.

Obsluha	Instalace zařízení, seřízení, použití, údržba, čištění, oprava a zaměstnanci dopravní firmy.
Výrobce	Electrolux Professional SpA nebo jiné servisní středisko autorizované společností Electrolux Professional SpA.
Obsluha pro běžné použití zařízení	Obsluha, která byl informována a vyškolená, pokud jde o úkoly a rizika spojená s běžným používáním zařízení.
Servis péče o zákazníky nebo specializovaný technik	Pracovník instruovaný/vyškolенý výrobcem, který je schopen na základě odborného a specifického výcviku, zkušeností a znalostí předpisů pro prevenci nehod zhodnotit postupy, které mají být prováděny na zařízení, a rozpoznat rizika a předcházet jim. Je odborníkem v mechanické, elektrotechnické a elektronické oblasti.
Nebezpečí	Zdroj možného zranění nebo poškození zdraví.
Nebezpečná situace	Každá situace, kdy je obsluha vystavena jednomu nebo více nebezpečím.
Riziko	Kombinace pravděpodobnosti a rizika úrazu nebo poškození zdraví v nebezpečné situaci.
Ochranná zařízení	Bezpečnostní opatření spočívající v použití zvláštních technických prostředků (kryty a bezpečnostní zařízení) za účelem ochrany obsluhy před riziky.
Kryt	Součást zařízení používaná speciálně pro zajištění ochrany pomocí fyzické bariéry.
Bezpečnostní zařízení	Zařízení (jiné než kryt), které odstraňuje nebo snižuje riziko; může být použito samostatně nebo v kombinaci s krytem.
Zákazník	osoba, která zařízení zakoupila a / nebo která jej spravuje a používá (např. společnost, podnikatel, firma).

Zařízení nouzového zastavení	Skupina dílů určených k funkci nouzového zastavení; zařízení je aktivováno jediným úkonem a zabraňuje nebo snižuje zranění osob / / zvířat a poškození zařízení / majetku.
Úraz elektrickým proudem	Náhodný výboj elektrického proudu na lidském těle.

B.3 Identifikační údaje zařízení a výrobce

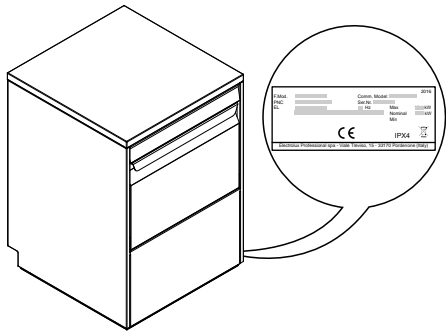
Reprodukce označení nebo typového štítku na zařízení je uveden níže:

F.Mod.	_____	Comm. Model:	_____	2017
PNC	_____	Ser.Nr.	_____	
EL	_____	_____ Hz	Max _____ kW	
Type ref.	_____	Nominal _____ kW	Min _____ kW	
  				
Electrolux Professional spa - Viale Treviso, 15 - 33170 Pordenone (Italy)				

Datový štítek uvádí identifikaci výrobku a technické údaje; níže uvedený význam různých informací, které jsou na něm uvedeny.

F.Mod.	výrobní popis výrobku
Comm.Model	komerční popis
PNC	kód výrobního čísla
Ser.No.	sériové číslo
230V 1N~	napájecí napětí
—	elektrická konvertibilita (v závislosti na modelu)
Hz	frekvence napájecího napětí
Max – kW	max. příkon
Nominal – kW	jmenovitý výkon
IPX4	úroveň ochrany proti prachu a vodě
CE	označení CE
Electrolux Professional SpA Viale Treviso 15 33170 Pordenone Itálie	výrobce

Typový štítek je umístěn na pravé straně spotřebiče.



VAROVÁNÍ

Neodstraňujte, neupravujte ani neničte značení na zařízení.



DŮLEŽITÉ

Při likvidaci zařízení musí být značení zničeno.

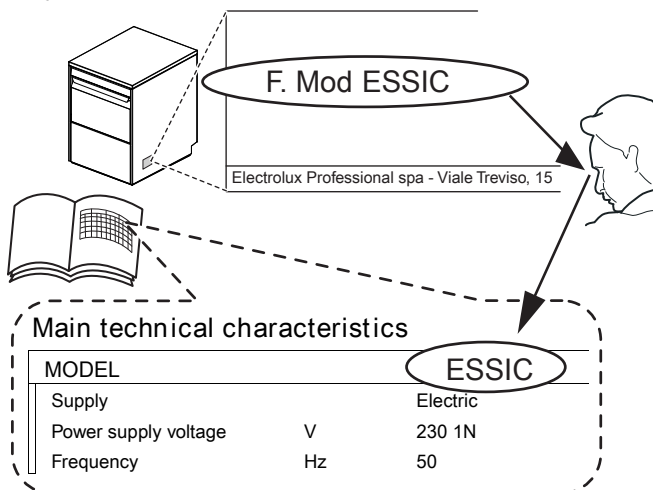


POZNÁMKA:

Kontaktní informace výrobce naleznete na označení zařízení (např. k objednání náhradních dílů atd.).

B.4 Jak identifikovat technické údaje

Chcete-li zjistit technické údaje, přečtěte si tovární popis produktu (F. Mod.) na typovém štítku, identifikujte hlavní data stroje a přečtěte si odstavec C **TECHNICKÉ ÚDAJE**.



B.4.1 Vysvětlení továrního popisu

Popis továrny na typovém štítku má následující význam (některé příklady jsou uvedeny níže):

(1)	(2)	(3)	(4)	(5)	(6)	(7)	8
E	SS	I	C				
Z	SS	I	C	W	P		
Z	S	DI	A	C	G		
E	S	DI	C	W	P	B	U

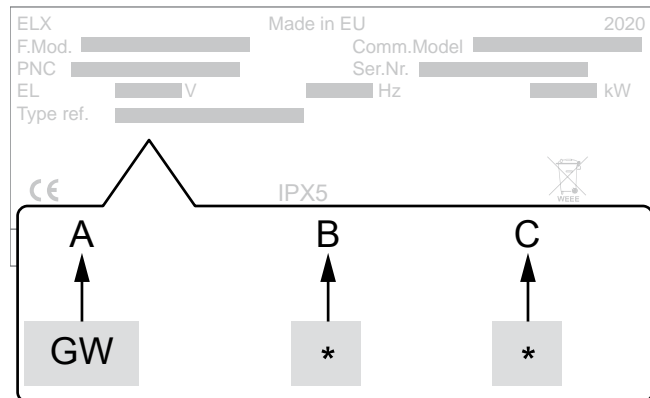
(1) Značka E = Electrolux Professional, Z = Zanussi, V = Veetsan, N = To brand, X = kXt.

(2) Rozměr SS = Krátká verze
S = Malá verze

(3) Typ izolace I = Jednoduchá izolace
DI = Dvojitá izolace

(4) Oplachovací systém	A = Atmosférický Prázdný = Tlak
(5 - 8) Možnosti	3 = Tři fáze 6 = 60 Hz B = Oplachovací čerpadlo C = Studené opláchnutí D = Nainstalováno čerpadlo na čisticí prostředek P = Nainstalováno vypouštěcí čerpadlo G = Nainstalováno čerpadlo na čisticí prostředek a vypouštěcí čerpadlo W = Nainstalován změkčovač vody MS = Podpora více stojanů TL = Vyhovuje tepelnému štítku U = Zástrčka UK

B.5 Vysvětlení štítku



Vysvětlivky

A	Typ spotřebiče • Myčka na nádobí
B	Typ zástrčky • 0 = bez zástrčky • 1 = zástrčka Shuko (zástrčka typu F) • 2 = zástrčka UK (zástrčka typu G)
C	Typ architektury • 0 = Elektromechanická • 1 = Elektronická

B.6 Odpovědnost

Výrobce odmítá jakoukoli odpovědnost za škody a špatné fungování způsobené těmito příčinami:

- nedodržení pokynů v této příručce;
- opravy, které nejsou prováděny odborným způsobem, a výměny za díly odlišné od dílů uvedených v katalogu náhradních dílů (montáž a použití neoriginálních náhradních dílů a příslušenství může negativně ovlivnit provoz zařízení a zrušit originální záruku výrobce);
- operace prováděné nevyškoleným personálem;
- neoprávněné úpravy nebo postupy;
- chybějící, nedostatečná nebo nesprávná údržba;
- nesprávné použití zařízení;
- nepředvídatelné mimořádné události;
- použití zařízení neinformovanými a/nebo neškolenými pracovníky;
- zanedbání platných ustanovení v zemi použití o bezpečnosti, hygieně a ochraně zdraví na pracovišti.

Výrobce neodpovídá za škody způsobené svévolnými úpravami a přestavbami prováděnými uživatelem nebo zákazníkem.

Zaměstnavatel, správce pracoviště nebo servisní technik odpovídá za zjištění a výběr vhodných a odpovídajících osobních ochranných prostředků, které má nosit obsluha v souladu s předpisy platnými v zemi použití.

Výrobce odmítá jakoukoli odpovědnost za nepřesnosti obsažené v této příručce, pokud se jedná o chyby v tisku nebo překladu.

Jakékoli dodatky k příručce k instalaci, použití a údržbě, kterou zákazník obdrží od výrobce, budou nedílnou součástí příručky, a proto musí být uloženy spolu s příručkou.

B.7 Copyright

Tato příručka je určena výlučně pro potřeby obsluhy a může být poskytnuta třetím stranám pouze se souhlasem Electrolux Professional AB.

B.8 Uchování příručky

Tuto příručku uchovávejte po celou dobu životnosti zařízení až do jeho likvidace. Příručka musí zůstat u zařízení i v případě jeho přemístění, prodeje, pronájmu, dovoleného použití nebo propůjčení.

B.9 Příjemci příručky

Tato příručka je určena pro:

- pracovníky dopravce a manipulační personál;
- pracovníky provádějící montáž a uvedení do provozu;
- specializovaný personál - servis péče o zákazníky (viz servisní příručka).

C TECHNICKÉ ÚDAJE

C.1 Hlavní technické parametry

Model		ESIC ESICG VSICG	ESSIC ZSSIC ESDICG ZSDICG ZSIC XSICGB	ESSICW... ZSSIC... ESICW... ZSICW... NSICW... VSICW... ESDICW... ZSDICW...	ESICWP6 ESICWPB6
Napájecí napětí:		200 - 240 V 1 N~	220 - 240 V 1 N~	220 - 240 V 1 N~	230 V 1 N~ 220 - 240 V 1N~ [pouze pro model ESICWPB6]
Lze převést na:		-	-	-	-
Frekvence	Hz	50	50	50	60
Max. výkon	kW	3,3	3,3	3,3	3,3
Topná tělesa bojleru	kW	3	3	3	3
Topná tělesa nádrže	kW	0,8	0,8	0,8	0,8
Tlak přívodu vody	bar [kPa]	1,8 [180] 3 [300]	1,8 [180] 3 [300]	1,8 [180] 3 [300]	1,8 [180] 3 [300]
Teplota přívodu vody	°C [°F]	10–55 [50 - 131]	10–55 [50 - 131]	10–55 [50 - 131]	10–55 [50 - 131]
Tvrdość přívodu vody	°f/°d/°e	14/8/10 max.	14/8/10 max.	48/27/33,7 max.	48/27/33,7 max.
Elektrická vodivost vody	µS/cm	< 400	< 400	< 400	< 400
Koncentrace chloridů ve vodě	ppm	< 20	< 20	< 20	< 20
Spotřeba vody v cyklu oplachování horkou vodou	l	2,3	2,3	2,3	2,3
Spotřeba vody v cyklu oplachování studenou vodou	l	1,8	1,8	1,8	1,8
Kapacita bojleru	l	5	5	5	5
Objem nádrže	l	6	6	6	6
Standardní doba cyklu s přívodem vody o teplotě 50 °C.	s	120 - 300 - 120	120 - 300 - 120	120 - 300 - 120	120 - 300 - 120
Povolená úroveň hluku Leq ¹	dB (A)	LpA: 59,6 dB - KpA: 1.5dB			
Úroveň ochrany		IPX4			
Napájecí kabel		H07RN-F			

1. Hodnoty emisí hluku byly získány podle EN ISO 11204.

Model		ESDICGTL	ZSICGMS VSICGBMS	ESDIACG ZSDIACG	ESSICP3 ESICP3 ESDICG3
Napájecí napětí:		220 - 240 V 1 N~	220 - 240 V 1 N~	220 - 240 V 1 N~	400 V 3N ~
Lze převést na:		-	-	-	-
Frekvence	Hz	50	50	50	50
Max. výkon	kW	3,3	3,3	3,3	4,8
Topná tělesa bojleru	kW	3	3	3	4,5
Topná tělesa nádrže	kW	0,8	0,8	0,8	0,8
Tlak přívodu vody	bar [kPa]	1,8 [180] 3 [300]	1,8 [180] 3 [300]	0,5 [50] 7 [700]	1,8 [180] 3 [300]
Teplota přívodu vody	°C	10–55 [50 - 131]	10–65 [50 - 149]	10–55 [50 - 131]	10–55 [50 - 131]
Tvrdost přívodu vody	°f/°d/°e	14/8/10 max.	14/8/10 max.	14/8/10 max.	14/8/10 max.
Elektrická vodivost vody	μS/cm	< 400	< 400	< 400	< 400
Koncentrace chloridů ve vodě	ppm	< 20	< 20	< 20	< 20
Spotřeba vody v cyklu oplachování horkou vodou	l	2,3 pro cyklus 1 4 pro cyklus 2 3 pro cyklus 3	2,3	2,3	2,3
Spotřeba vody v cyklu oplachování studenou vodou	l	1,8	1,8	—	1,8
Kapacita bojleru	l	5	5	5	5
Objem nádrže	l	6	6	6	6
Standardní doba cyklu s přívodem vody o teplotě 50 °C.	s	120 - 300 - 120	60 - 120 - 66	120 - 180 - 300	120 - 300 - 120
Povolená úroveň hluku Leq ¹	dB (A)	LpA: 59,6 dB - KpA: 1.5dB			
Úroveň ochrany		IPX4			
Napájecí kabel		H07RN-F			

1. Hodnoty emisí hluku byly získány podle EN ISO 11204.

C.2 Parametry napájecího kabelu

	400 – 415 V 3 N		220 – 240 V 1 N	
	C	S	C	S
3,35 kW	-	-	3x2,5 mm ²	20 A 1P + N
5,35 kW	5x1,5 mm ²	16 A 3P + N	3x4 mm ²	32 A 1P + N
C = Napájecí kabel S = Spínač zap/vyp				

C.3 Parametry napájecího zdroje

Napájecí zdroj střídavého proudu musí splňovat následující podmínky:

- max. změna napětí ± 6%
- max. změna frekvence ± 1% kontinuální ± 2% na krátkou dobu.

Harmonické zkreslení, nesymetrické třífázové napájecí napětí, napěťové impulsy, přerušení, poklesy a další elektrické parametry musí dodržet ustanovení bodu 4.3.2 normy EN 60204-1 (IEC 60204-1).

D DOPRAVA, MANIPULACE A SKLADOVÁNÍ



VAROVÁNÍ

Viz "Bezpečnostní informace".

D.1 Úvod

Doprava (tj. přemístění zařízení z jednoho místa na místo) a manipulace (tj. přesun na pracovištích) musí probíhat za použití speciálních a přiměřených prostředků.



UPOZORNĚNÍ

Zařízení smí přepravovat, manipulovat a skladovat pouze odborný personál, který musí mít:

- specifické technické školení a zkušenosti s používáním zdvihacích systémů;
- znalosti bezpečnostních předpisů a platných zákonů v příslušných odvětvích;
- znalost obecných bezpečnostních pravidel;
- osobní ochranné vybavení vhodné pro typ prováděného postupu;
- schopnost rozpoznat a zabránit možnému nebezpečí.

D.2 Doprava: Pokyny pro dopravce



DŮLEŽITÉ

Dopravovaný náklad se může posunout:

- při brzdění;
- při zrychlení;
- v zatáčkách;
- na nerovných cestách.

D.3 Obsluha

Pro vykládání a skladování zařízení zajistěte vhodnou plochu s rovnou podlahou.

D.3.1 Postupy při manipulaci

Před zvedáním:

- Pošlete všechny pracovníky na bezpečné místo a nikomu nedovolte vstup do oblastí manipulace se spotřebičem;
- ujistěte se, že je náklad stabilní;
- ujistěte se, že během zvedání nemůže odpadnout žádný materiál. Pohybujte se spotřebičem svisle, abyste předešli nárazům;
- při manipulaci udržujte minimální výšku od země.

Pro správné a bezpečné zvedání:

- použijte typ zařízení nejvhodnější pro vlastnosti a kapacitu spotřebiče (např. elektrický paletový vozík nebo vysoko-zdvihací vozík);
- zakryjte všechny ostré hrany;
- Zkontrolujte vidlice a zdvihací postupy podle pokynů uvedených na obalu.

D.3.2 Přesouvání

Obsluha musí:

- Mít celkový výhled na cestu, kterou je třeba jet;
- v případě nebezpečných situací zastavte manévr.

D.3.3 Umístění nákladu

- Před umístěním nákladu se ujistěte, že cesta je volná a podlaha rovná a unese náklad.
- Odstraňte spotřebič z dřevěné palety, posuňte ho na jednu stranu a poté ho přesuňte na podlahu.

D.4 Skladování

Zařízení a/nebo jeho části musí být skladovány a chráněny před vlhkem, na neagresivním místě, bez vibrací a při teplotě místnosti mezi -10°C [14°F] a 50°C [122°F].

Místo, kde je zařízení uloženo, musí mít plochý povrch, aby se zabránilo deformaci zařízení nebo poškození opěrných nožiček.



UPOZORNĚNÍ

Neprovádějte úpravy dílů dodávaných se zařízením. Všechny chybějící nebo vadné součásti musí být nahrazeny originálními díly.

D.5 Rozbalení



DŮLEŽITÉ

Okamžitě zkontrolujte případné poškození způsobené během přepravy. Zkontrolujte obal před vyložením a po něm.

1. Odstraňte obal.
Budte opatrní při rozbalování a manipulaci se spotřebičem, aby do vás neudeřil.
2. Veškerou dokumentaci obsaženou v obalu uložte.

Poznámka

- Přepravce odpovídá za zboží během přepravy a doručení.
- V případě viditelného nebo skrytého poškození podejte stížnost dopravci.
- Případné poškození nebo nedostatky napište na průvodku.
- Řidič musí a průvodku podepsat: Dopravce může stížnost zamítnout, pokud není a průvodka podepsána (zasílatel může poskytnout potřebný formulář).
- Pokud se skryté poškození nebo nedostatky projeví až po rozbalení, požádejte dopravce do 15 dnů od dodání o kontrolu zboží.

E INSTALACE A MONTÁŽ



VAROVÁNÍ


Viz "Bezpečnostní informace".

E.1 Úvod

Chcete-li zajistit správnou funkci spotřebiče a udržovat bezpečné podmínky během používání, pečlivě dodržujte pokyny uvedené níže v tomto oddílu.

E.2 Odpovědnost zákazníka

Zákazník musí zajistit následující:

- instalaci přiměřeného elektrického napájení před zařízením, podle technických parametrů zařízení (C *TECHNICKÉ ÚDAJE* a C.3 *Parametry napájecího zdroje*);
- ekvipotenciální připojení  elektrického systému na pracovišti na kovovou konstrukci zařízení pomocí měděného kabelu s odpovídajícím průřezem (viz "EQ" v *Schéma instalace*);

- vedení pro elektrické spojení mezi elektrickým panelem pracoviště a zařízením;
- přívodní a vypouštěcí přípojky a další připojení, jak je uvedeno v C *TECHNICKÉ ÚDAJE* a v odstavci E.6 *Vodovodní připojení*;

E.3 Vlastnosti místa instalace

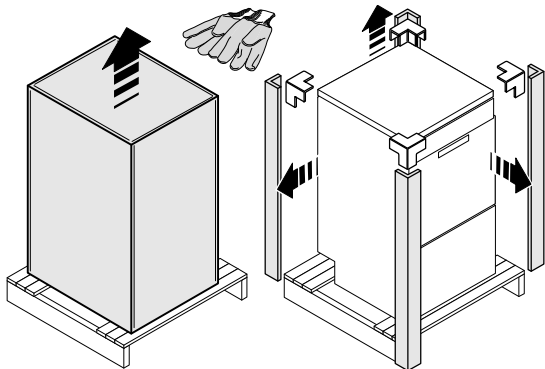
Stroj je určen pro instalaci v profesionálních kuchyních, nikoli v domácích kuchyních. Vodní sifony / kovové mřížky musí být uspořádány v podlaze u výpustí ze zařízení (viz *Schéma instalace*), případně je možné je nahradit jediným sifonem s průtokem dimenzovaným alespoň na 3 l/s.

E.4 Umístění

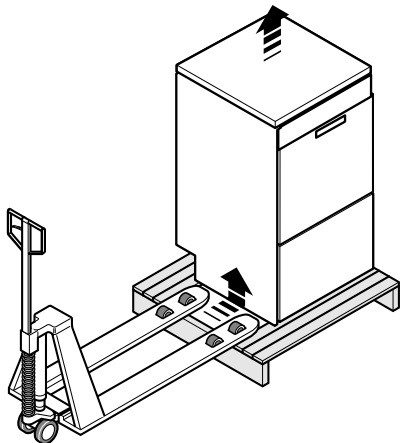
Zařízení musí být přemístěno na místo instalace a podstavec k dopravě se smí odstranit až při instalaci.

Uspořádání zařízení:

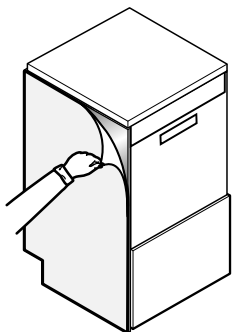
- Noste ochranné rukavice a vybalte stroj.



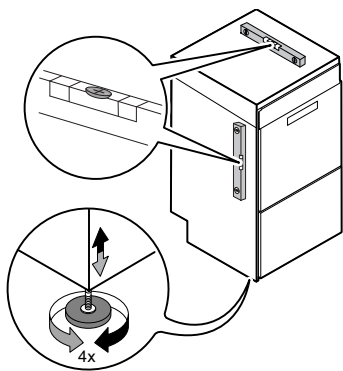
- Zvedněte zařízení pomocí vysokozdvizného vozíku, vyjměte základnu a umístěte zařízení na místo použití;



- Opatrně odstraňte ochrannou fólii z vnějších panelů, aniž byste ji roztrhli, aby nedošlo ke zanechání stop lepidla.



- Seřídte zařízení otočením speciálních nastavitelných nožiček a ujistěte se, že jsou dokonale vyrovnané, jak podélně, tak příčně.



E.5 Likvidace obalového materiálu

Balení musí být zlikvidováno v souladu s platnými předpisy v zemi, kde je spotřebič používán. Veškerý obalový materiál je přátelský k životnímu prostředí.

Může být bezpečně uchovávan, recyklován nebo spalován ve vhodné spalovně odpadů. Recyklovatelné plastové díly jsou označeny takto:



Polyetylen

- Vnější obal
- Sáček s pokyny



Polypropylen

- Popruhy



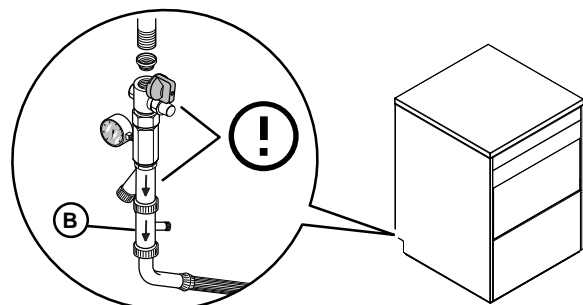
Polystyrenová pěna

- Rohové chrániče

Díly ze dřeva a lepenky je možné zlikvidovat podle platných předpisů v zemi, kde je zařízení používáno.

E.6 Vodovodní připojení

- Připojte přívodní potrubí vody od spotřebiče "WI" (viz *Schéma instalace*) do sítě, připojte uzavírací kohout, dodaný filtr a tlakoměr mezi spotřebičem a sítí (viz obrázek níže).
- U modelů se zabudovaným změkčovačem vody a u některých zvláštních modelů připojte přiložený dvojitý zpětný ventil "B" a přívodní potrubí spotřebiče (viz obrázek níže).



- Check that the dynamic water supply pressure, measured between the appliance and the main, is between 1.8 bar [180 kPa] and 3 bar [300 kPa] for machines with pressure boiler and between 0.5 bar [50 kPa] and 7 bar [700 kPa] for machines with atmospheric boiler (test while dishwasher tank or boiler is filling with water).



POZNÁMKA:

Pokud je tlak příliš vysoký, namontujte na přívodní hadici vhodný redukční ventil.

- Model s odtokem samospádem:

Připojte odtokové potrubí odpadu (detail "D" v *Schéma instalace*) k hlavnímu odtokovému potrubí, namontujte sifon nebo umístěte výstupní potrubí nad lapač "S" v podlaže.

- Model s vypouštěcím čerpadlem:

Výstupní potrubí můžete instalovat kdekoli do výšky mezi 750 mm a 1000 mm od podlahy. Podle modelu zkontrolujte, zda během cyklu oplachu vytečou z výstupního potrubí asi 2 L až 3 L vody.



DŮLEŽITÉ

Zkontrolujte, zda se vypouštěcí potrubí nezamotává, nesvírá ani nekrotí, což vede k omezení průtoku vody.



UPOZORNĚNÍ

Pokud demontujete a znovu instalujete přívodní hadici vody k zařízení, vždy použijte novou sadu spojů.

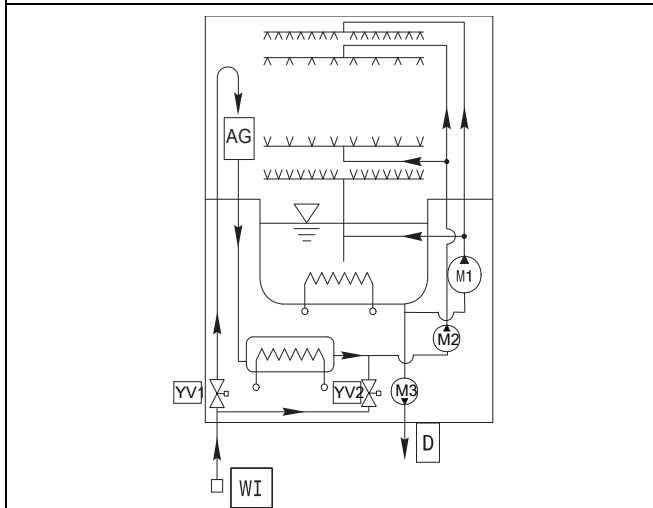


DŮLEŽITÉ

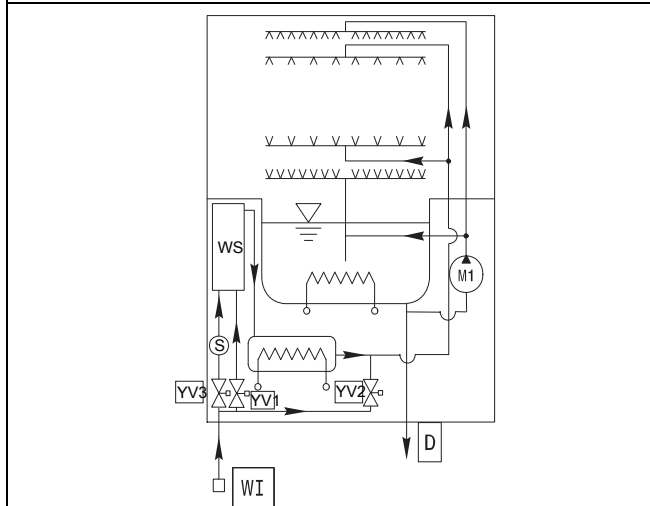
Spotřebiče označené vodoznakem musí být instalovány v souladu s australskými instalačními předpisy (PCA).

E.7 Instalátorské obvody

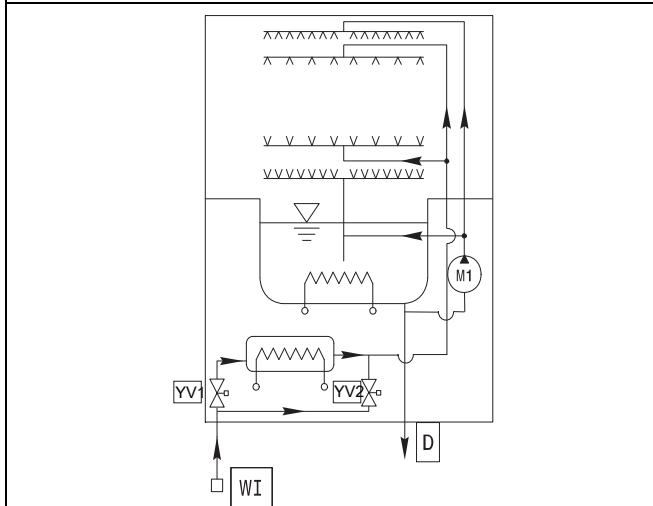
Zařízení s přívodem atmosférické vody - s odtokovým čerpadlem - se studeným oplachováním



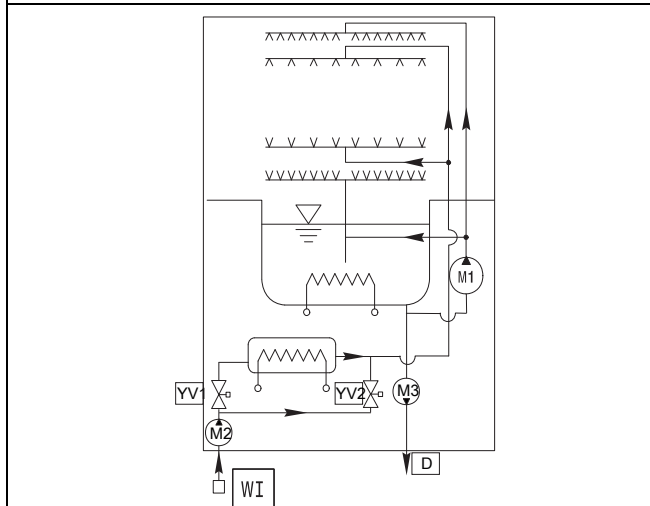
Zařízení s přívodem tlakové vody - bez odtokového čerpadla - se změkčovačem vody - se studeným oplachováním



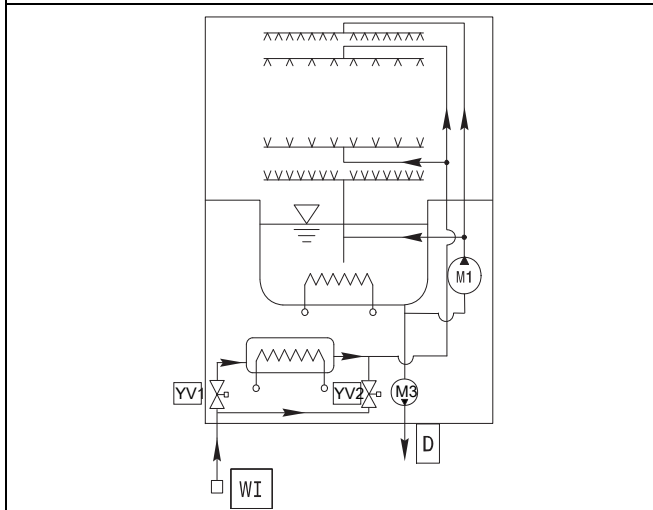
Zařízení s přívodem tlakové vody - bez odtokového čerpadla - se studeným oplachováním



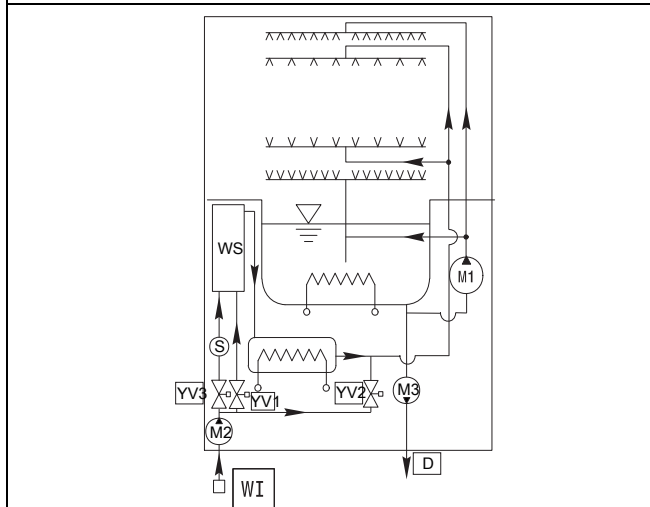
Zařízení s přívodem tlakové vody - s odtokovým čerpadlem - s pomocným čerpadlem pro oplachování - se studeným oplachováním



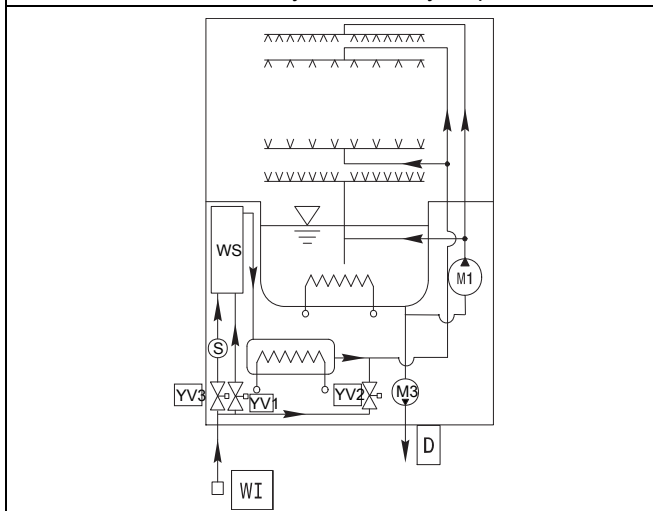
Zařízení s přívodem tlakové vody - s odtokovým čerpadlem - se studeným oplachováním



Zařízení s přívodem tlakové vody - s odtokovým čerpadlem - s pomocným čerpadlem pro oplachování - se změkčovačem vody - se studeným oplachováním



Zařízení s přívodem tlakové vody - s odtokovým čerpadlem
- se změkčovačem vody - se studeným oplachováním



LEGENDA

WI = Přívod vody	S = Nádoba na sůl
AG = Vzduchová mezera	WS = Změkčovač vody
D = Vypouštění	YV1 = Plnicí elektromagnetický ventil
M1 = Čerpadlo omývání	YV2 = Elektromagnetický ventil studeného oplachování
M2 = Pomocné čerpadlo	YV3 = Regenerační elektromagnetický ventil
M3 = Odtokové čerpadlo	

E.8 Elektrická přípojní

- Zemnicí vodič ze strany svorkovnice musí být delší (max. 20 mm) než fázové vodiče.
- Po provedení instalace spotřebiče musí být zástrčka přístupná. Zkontrolujte, zda není zástrčka stlačená spotřebičem; poškozený napájecí kabel se totiž může přehřát a vznítit.
- Ujistěte se, že zásuvka má účinný zemnicí kontakt.
- Síťovou zástrčku zapojte do zásuvky až na konci instalace.
- Vždy používejte správně instalovanou síťovou zásuvku odolnou proti nárazu.
- Nepoužívejte rozdvojky ani prodlužovací kabely.
- Neodpojujte spotřebič od sítě tahem za síťový kabel. Vždy zatáhněte za zástrčku.
- Nedotýkejte se síťového kabelu ani zástrčky mokřkýma rukama.
- Zařízení musí být také součástí ekvipotenciálního systému, jehož připojení se provádí pomocí šroubu EQ (viz schéma instalace) označený symbolem ∇ . Vodič pro ekvipotenciální spojení musí mít průřez nejméně 10 mm².
- Pouze pro Velkou Británii a Irsko: spotřebič má 13A síťovou zástrčku. Pokud je nutné vyměnit pojistku v této zástrčce, je nutné použít 13A pojistku typu ASTA (BS 1362).

E.9 Bezpečnostní zařízení

- Chráníč proti přetížení s automatickým resetováním zabudovaný ve vinutí elektrického čerpadla odpojí napájení čerpadla v případě chybného provozu.
- Zařízení brání návratu pomocné vody zpět do systému v případě poruchy systému přívodu vody.
- Přepadová trubka připojená k výtlačku zajišťuje konstantní hladinu vody v nádrži.
- Pokud je hladina vody v nádrži příliš vysoká, odtokové čerpadlo (je-li k dispozici) se automaticky aktivuje a vypustí přebytečnou vodu.



DŮLEŽITÉ

V případě nedodržení předpisů předcházejících nehodám odmítá výrobce jakoukoliv odpovědnost.

E.10 Dávkače čistícího prostředku / leštidla a předběžná opatření



POZNÁMKA:

Pokud je stroj připojen k změkčovači vody a/nebo systému reverzní osmózy, obraťte se na dodavatele čistícího prostředku pro konkrétní produkt.



UPOZORNĚNÍ

Peristaltické dávkače (čistící prostředek a leštidlo) a trubice uvnitř dávkače leštidla vyžadují pravidelnou údržbu (alespoň jednou nebo dvakrát ročně) nebo po delší době nečinnosti stroje.



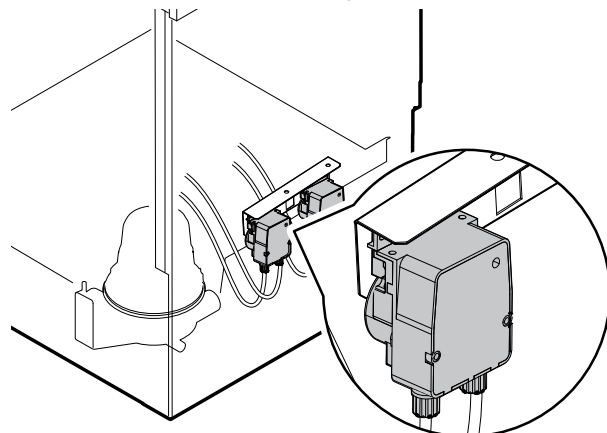
POZNÁMKA:

Pokud jsou ve stroji nainstalovány peristaltické dávkače, dávkování čistícího prostředku / leštidla se provádí automaticky podle požadované koncentrace. Koncentrace čistícího prostředku / leštidla závisí na typu použitého produktu a tvrdosti přiváděné vody (zkontrolujte vlastnosti na štítku produktu).

Myčka nádobí se zabudovaným peristaltickým dávkačem tekutého čistícího prostředku

1. Čerpadlo na prací prostředek dávkuje asi 0,9 g/s pracího prostředku. Při první vodní náplni dne dodá cca 44 g čistícího prostředku za 45 sekund, aby se získala koncentrace 2 g/l. Při každém cyklu čerpadlo čistícího prostředku "R" dodává přibližně 6 g za 6 s

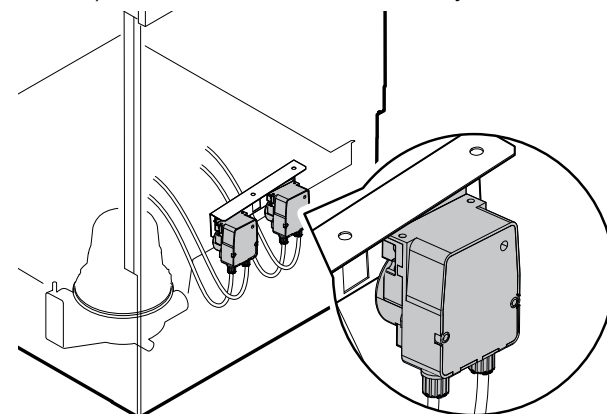
Dobu provozu stojanu lze upravit podle pokynů uvedených v následujícím odstavci (H.2 *Nastavení dávkačů*). Vložte dodanou hadici do nádoby na čistící prostředek.



Myčky nádobí se zabudovaným peristaltickým dávkačem leštidla

2. Čerpadlo leštidla dávkuje asi 0,1 g/s leštidla. Dávkuje 0,3 g za 3 s při každém opláchnutí.

Dobu provozu dávkače lze změnit podle pokynů uvedených v následujícím odstavci (H.2 *Nastavení dávkačů*). Vložte dodanou hadici do nádoby na leštidlo.

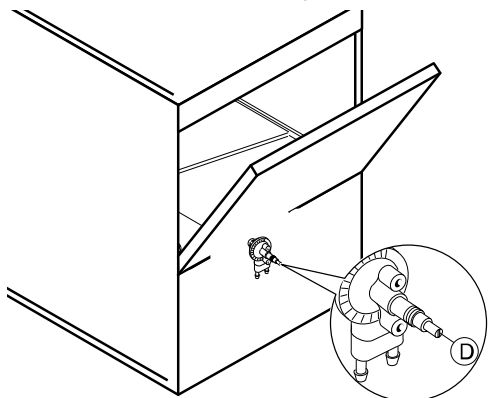


Myčky nádobí se zabudovaným membránovým dávkovačem leštidla

3. Čerpadlo je instalováno v zařízeních s tlakovým hydraulickým okruhem.

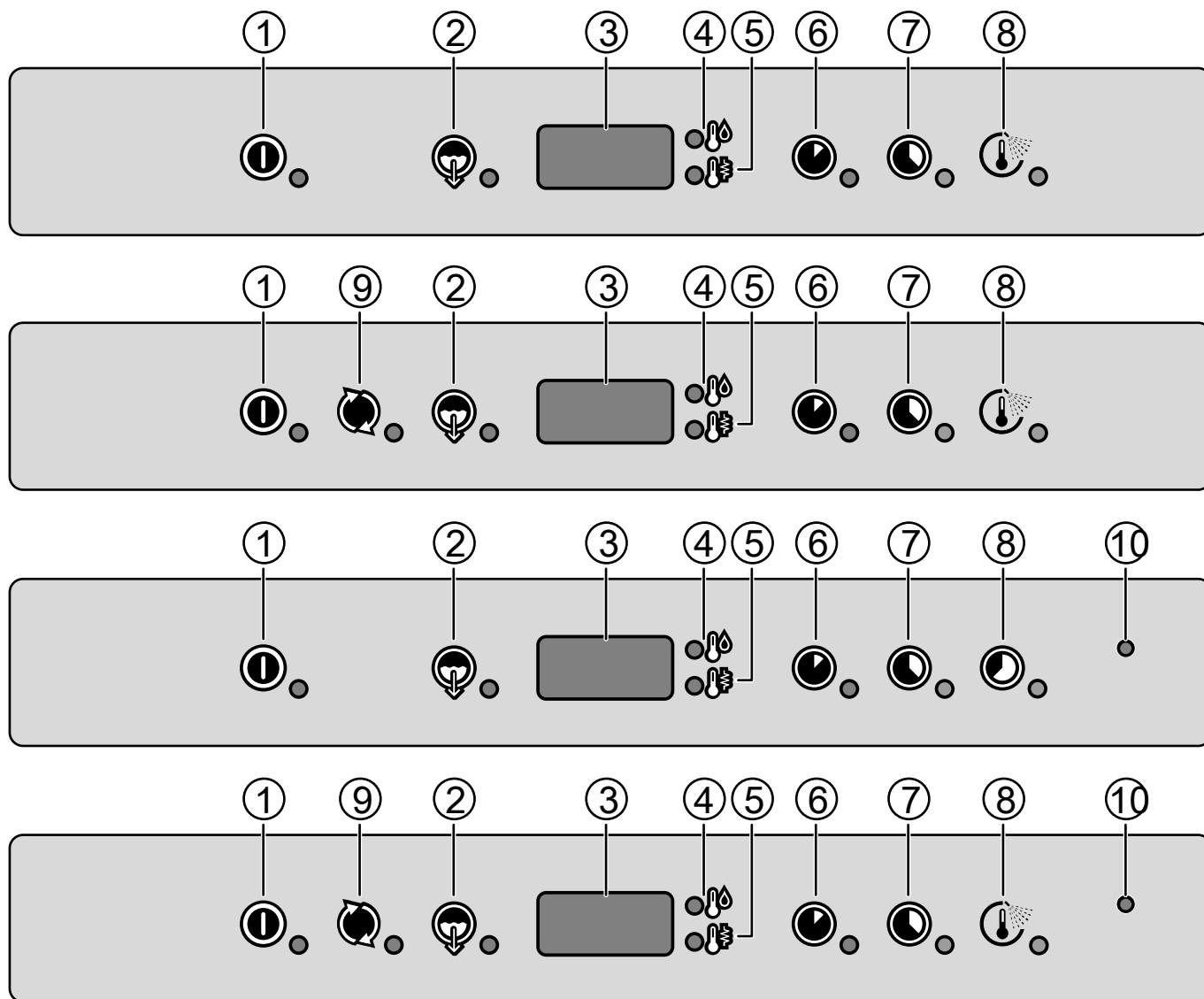
Dávkovaná množství mohou být změněna podle pokynů uvedených v odstavci níže.

Vložte dodanou hadici do nádoby na leštidlo.



F POPIS OVLÁDACÍHO PANELU

F.1 Popis ovládacího panelu



1	Zap/Vyp
2	Vypouštěcí/samočisticí cyklus
3	Displej
4	Ukazatel teploty nádrže

5	Ukazatel teploty kotle
6	Mycí cyklus 1
7	Mycí cyklus 2

8	Mycí cyklus se studeným oplachem nebo mycí cyklus 3 (v závislosti na modelu)
9	Regenerační cyklus (v závislosti na modelu)
10	Ukazatel Active/Wash Safe Control



POZNÁMKA:

Teplota zobrazená na displeji se vztahuje na kotel, pokud svítí kontrolka "5", nebo na nádrž, pokud svítí kontrolka "4".

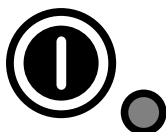
Teplota nádrže se zobrazuje během fáze mytí a teplota kotle během fáze oplachování.

F.2 Základní ovladače

Níže jsou popsána všechna jednotlivá tlačítka a funkce dostupné v různých výše uvedených modelech ovládacího panelu. Některé funkce jsou společné pro všechny modely této řady, zatímco jiné jsou k dispozici pouze u některých verzí.

Zap/Vyp

Toto tlačítko indikuje stav zařízení: zapnuto nebo vypnuto. Když je zařízení zapnuto, kontrolka tlačítka svítí.



Regenerační cyklus

Když se objeví na displeji "rEG", stisknutím tohoto tlačítka aktivujete regenerační cyklus nepřetržitého změkčovače vody. Viz kapitola I.1 *Regenerační cyklus*.



Vypouštěcí/samočisticí cyklus

Toto tlačítko spouští cyklus vypouštění/samočištění. Po výběru cyklu se rozsvítí kontrolka tlačítka.



Mycí cyklus 1

Toto tlačítko spustí **Mycí cyklus 1**. Po výběru cyklu se rozsvítí kontrolka tlačítka. Tento cyklus se doporučuje pro mytí ne příliš špinavého nádobí.



Mycí cyklus 2

Toto tlačítko spustí **Mycí cyklus 2**. Po výběru cyklu se rozsvítí kontrolka tlačítka. Tento cyklus se doporučuje pro mytí normálně špinavého nádobí.



Mycí cyklus se studeným oplachem

Toto tlačítko spustí **Mycí cyklus se studeným oplachem** na konci mycího cyklu. Po výběru cyklu se rozsvítí kontrolka tlačítka. Tento cyklus se doporučuje pro mytí sklenic.



Mycí cyklus 3

Toto tlačítko spustí **Mycí cyklus 3**. Po výběru cyklu se rozsvítí kontrolka tlačítka. Tento cyklus se doporučuje pro mytí velmi špinavého nádobí.



Ukazatel Active/Wash Safe Control



U modelů s funkcí **Active/Wash Safe Control** speciální zařízení kontroluje teplotu fáze oplachu. **SYSTÉM ZARUČENÉHO OPLACHU [GRS]** je systém automatické regulace doby a teploty oplachu.

SYSTÉM ZARUČENÉHO OPLACHU je zapnutý:

- během mycího cyklu a kontrolka nesvítí;
- během oplachovacího cyklu se rozsvítí kontrolka a je ZELENÁ;
- na konci oplachovacího cyklu. Kontrolka je ZELENÁ, pokud byla teplota a čas oplachu provedeny podle programu, jinak je kontrolka ČERVENÁ;
- po otevření dveří kontrolka ZHASNE.



POZNÁMKA:

Pokud je kontrolka ČERVENÁ, počkejte několik minut a poté mycí cyklus opakujte.

G UVEDENÍ DO PROVOZU

G.1 Předběžné kontroly, nastavení a provozní testy



VAROVÁNÍ

Tyto činnosti smí provádět pouze odborní technici vybavení odpovídajícími osobními ochrannými prostředky (např. bezpečnostní obuv, rukavice, brýle atd.), nářadím a vhodným pomocným zařízením u vypnutého a vychladlého zařízení.

Elektrické a vodovodní kontroly

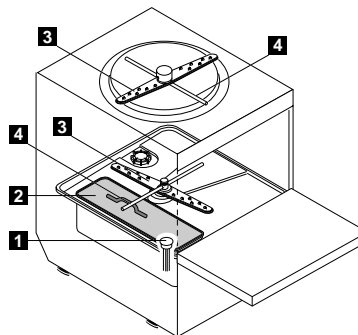
Ještě před spuštěním spotřebiče:

- zkontrolujte správné připojení elektrických vodičů, které napájí zařízení;
- ujistěte se, že napájecí napětí a frekvence odpovídají údajům uvedeným v tabulce technických dat (C *TECHNICKÉ ÚDAJE*);

- zkontrolujte správné připojení přívodních a vypouštěcích potrubí vody (viz bod E.6 *Vodovodní připojení*);
- zkontrolujte, zda jsou všechny ochranné kryty, bezpečnostní zařízení a nouzové spínače na svém místě a zda jsou účinné.

Zkontrolujte umístění součástí nádrže

- Zkontrolujte, zda je správně namontováno přepad "1", filtr nádrže "2" (podle modelu), horní a dolní mycí rameno "3" a horní a dolní mycí rameno "4" (viz obrázek níže).



H ZÁKLADNÍ NASTAVENÍ ZAŘÍZENÍ

H.1 Ruční aktivace

Při každé výměně nádob na čisticí prostředky může být nutné ručně aktivovat dávkovače, aby se naplnily hadice a odstranil vzduch. Současně stiskněte tlačítka, jak je znázorněno na obrázcích níže. V případě potřeby opakujte tuto operaci několikrát.



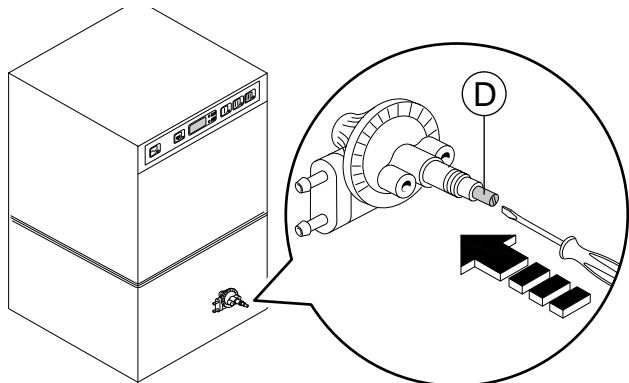
Dávkovač čisticího prostředku



Dávkovač leštidla



U spotřebičů s tlakovým kotlem lze membránové dávkovací čerpadlo aktivovat ručně stisknutím šroubu "D".



H.2 Nastavení dávkovačů

Všechny operace musí být prováděny se zapnutým strojem, otevřenými dveřmi a nezvoleným cyklem.

Vysvětlivky

	Zvýšit
	Snížit
	Potvrďte nebo vyberte další parametr

H.2.1 Peristaltický dávkovač

Sekvenční start

1. Stiskněte uvedená tlačítka současně po dobu 5 sekund:



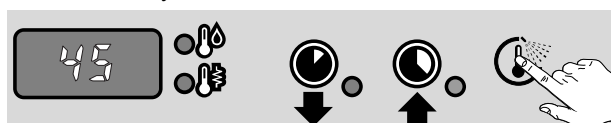
2. Zobrazení programovacího režimu:



3. Počáteční množství čisticího prostředku:



4. Nastavení doby aktivace:



5. Počáteční množství leštidla



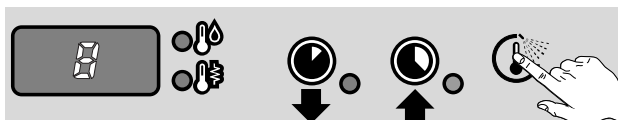
6. Nastavení doby aktivace:



7. Množství čisticího prostředku během cyklu:



8. Nastavení doby aktivace:



9. Množství leštidla během cyklu:



10. Nastavení doby aktivace:



11. Ukončení programovacího režimu:



POZNÁMKA:

Chcete-li dosáhnout vynikající účinnosti mytí, používejte mycí prostředek, prostředek na oplachování a odvápnovací prostředek doporučený společností Electrolux Professional. Na webových stránkách společnosti Electrolux Professional otevřete "Příslušenství a spotřební materiál" a přejděte na kartu zařízení pro mytí nádobí a objednejte si nejvhodnější mycí prostředky a příslušenství.

Poznámky k externím dávkovačům:

- pokud je nastavení: $det = 181$, **dávkovač čisticího prostředku** funguje pouze během provozu mycího čerpadla; svorky 7-9 hlavní svorkovnice jsou napájeny současně.
- pokud je nastavení: $det = 182$, **dávkovač čisticího prostředku** funguje pouze během provozu plnění elektroventilu pro obnovu hladiny kotle; svorky 7-9 hlavní svorkovnice jsou napájeny současně.
- pokud je nastavení: $det = 61$, **dávkovač leštidla** funguje pouze během provozu plnění elektroventilu pro obnovu hladiny kotle; svorky 8-9 hlavní svorkovnice jsou napájeny současně.

- pokud je nastavení: $rai = 62$, **dávkovač leštidla** funguje pouze během provozu mycího čerpadla; svorky 8-9 hlavní svorkovnice jsou napájeny současně.



POZNÁMKA:

Pro připojení viz schéma zapojení.

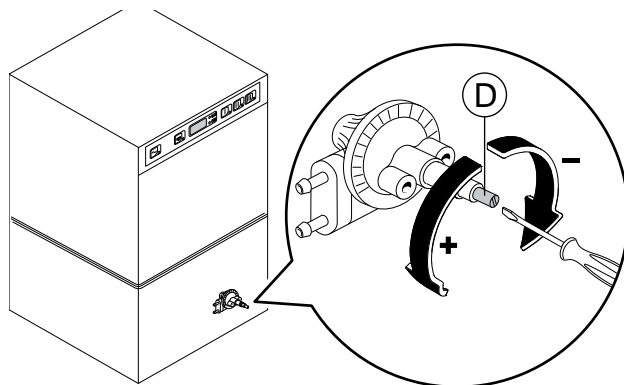
Příklad

Za předpokladu, že byl externí dávkovač pracího prostředku připojen k senzoru měření koncentrace v nádrži, standardní nastavení by mohlo být následující:

$dln = 0$	dávkovač není aktivován během plnění nádrže.
$det = 181$	dávkovač se aktivuje během provozu mycího čerpadla a díky koncentraci měřené čidlem vedení je vydáno správné množství čisticího prostředku.

H.2.2 Membránový dávkovač leštidla

Chcete-li změnit dávkované množství, otočte náležitě šroub "D".



POZNÁMKA:

Pro kontrolu účinnosti leštidla se podívejte na čerstvě umyté sklenice proti světlu. Kapky vody zbývající na sklenici naznačují nedostatečné množství, zatímco pruhy ukazují nadbytek.



UPOZORNĚNÍ

Pokud přecházíte na jiný typ čisticího prostředku / leštidla (dokonce od stejného výrobce), musíte před připojením nové nádoby na čisticí prostředek / leštidlo opláchnout sací a tlakovou hadici čerstvou vodou. Jinak způsobí míchání různých typů čisticího prostředku / leštidla krystalizaci, která může mít za následek poruchu dávkovacího čerpadla. Nedo držení této podmínky vede ke ztrátě záruky a odpovědnosti za výrobek.

I INTEGROVANÝ ZMĚKČOVAČ VODY

I.1 Regenerační cyklus

Aby se omezily problémy způsobené přítomností vápenatých látek ve vodovodním potrubí, bylo do oplachovacího okruhu myčky namontováno zařízení na změkčování vody. Toto zařízení odstraňuje vápenaté látky z napájecí vody a dodává odvápněnou vodu potřebnou pro mytí.

Pro správnou funkci změkčovače vody je nutné provádět pravidelnou regeneraci pryskyřic, jejichž frekvence závisí na počtu mycích cyklů a tvrdosti vody.

Tato myčka nádobí má zabudované počítadlo, které sleduje, kolik mycích cyklů lze provést, než musí proběhnout regenerační cyklus.

Tvrdost vody ve své domácnosti zjistíte u příslušného místního vodárenského podniku.

Stupně tvrdosti vody

Úroveň	Cykly	Stupně		
		°fH	°dH	°cH
1	měkká	0 – 5,5	0 – 3	0 – 4
2	středně	7 – 14	4 – 8	5 – 10
3	tvrdá	16 – 26,5	9 – 15	11 – 18,6
4	velmi tvrdá	> 27	> 16	> 19

Tvrdość vody v °fH, °dH, °cH / Frekvence regenerace v počtu cyklů

°fH	°dH	°cH	Poč.
9 – 15	5,6 – 8,4	9 – 15	200
16 – 20	9,0 – 11,2	9 – 15	140
21 – 25	11,8 – 14,0	9 – 15	100
26 – 30	14,6 – 16,8	9 – 15	70
31 – 35	17,4 – 19,6	9 – 15	50
36 – 40	20,2 – 22,4	25,3 – 28	30



POZNÁMKA:

Zařízení na změkčování vody je z výroby nastaveno na hodnotu 20 cyklů, protože to je pro většinu použití dostačující. Během instalace spotřebiče by měl instalační technik přesto zkontrolovat správné nastavení této hodnoty.

Regenerace pryskyřic se provádí pomocí speciálního regeneračního cyklu s hrubou solí podle níže popsaných pokynů.



UPOZORNĚNÍ

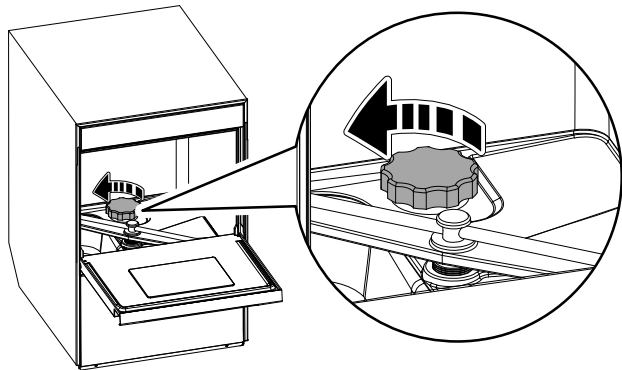
Používejte pouze hrubou sůl s čistotou 99,8% NaCl. Použití soli s nižší úrovní čistoty může způsobit ucpání filtru zásobníku na sůl a nesprávnou funkci změkčovače vody.

Aktivace regeneračního cyklu

- Když se na displeji objeví zpráva "REG", aktivujte cyklus k regeneraci pryskyřic.



- Otevřete zásobník na sůl.



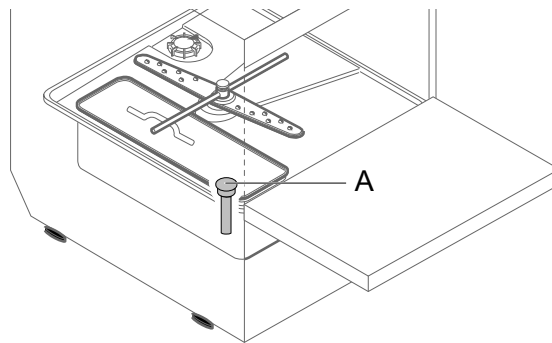
- Naplňte ho solí pro změkčovače nebo hrubou solí až 2–3 cm od horního okraje (před nasypáním jakékoli soli dovnitř zkontrolujte, zda je zásobník naplněn vodou). Před uzavřením víka vyčistěte závit zásobníku od usazenin soli. Pokud sůl přetekla do nádrže, odstraňte ji.



UPOZORNĚNÍ

Do zásobníku na sůl lze sypat pouze sůl. Nedávejte do něj žádné další chemické látky, jako jsou čisticí prostředky, leštidla nebo odvápnovací prostředky, protože by to nevyhnutelně poškodilo spotřebič. Takové poškození ruší platnost jakékoli záruky a zbavuje výrobce veškeré odpovědnosti.

- Otevřete dveře a odstraňte přepad "A".



- Zavřete dveře.
- Spusťte regenerační cyklus stisknutím tlačítka cyklu REGENERACE po dobu nejméně 5 sekund.



UPOZORNĚNÍ

Neotevírejte zásobník na sůl během celého regeneračního cyklu, protože by mohlo dojít k úniku solného roztoku. Během tohoto procesu je normální krátkodobě slyšet kovový zvuk.

- Během regeneračního cyklu displej střídavě bliká dvěma symboly: "0" a "[]":



- Po asi 30 minutách 3 pípnutí označují konec regeneračního cyklu a na displeji bliká "KONEC":



- Přepad vraťte zpět.
- Zavřete dveře.

Myčka je nyní připravena ke spuštění normálních pracovních funkcí.



DŮLEŽITÉ

Pokud dojde k náhodnému spuštění regeneračního cyklu, lze jej vypnout stisknutím tlačítka regeneračního cyklu po dobu nejméně 5 sekund.

Regenerační cyklus je dočasně zastaven:

- v případě výpadku proudu;
- pokud se otevřou dveře;
- pokud je spotřebič vypnutý.

Když se obnoví normální podmínky, na displeji blikají střídavě symboly "0" a "[]".

J ODSTRANĚNÍ PORUCHY

J.1 Poplachy

Anomálie	Typ anomálie	Možné příčiny	Činnosti
A1	BEZ VODY	Kohoutek je zavřený. Filtr přívodu vody je ucpaný. Příliš nízký tlak v hydraulickém okruhu. Přepad není na svém místě (pouze pro zařízení bez vypouštěcího čerpadla).	Otevřete vodovodní kohoutek. Vyčistěte filtr v přívodní hadici. Zkontrolujte minimální tlak v síti. Správně vložte přepad.
B1	NEDOSTATEČNÉ VYPOUŠTĚNÍ	Přepad nebyl odstraněn. Ucpané odtokové potrubí a/nebo přepadový otvor.	Odstraňte přepad. Odstraňte jakékoli usazeniny z odpadního potrubí a/nebo z otvoru přepadu.
B2	HLADINA VODY V NÁDRŽI JE PŘÍLIŠ VYSOKÁ	Ucpané odtokové potrubí a/nebo přepadový otvor.	Odstraňte jakékoli usazeniny z odpadního potrubí a/nebo z otvoru přepadu.
C1 - C8			ZAVOLEJTE DO SERVISNÍHO STŘEDISKA
E1 - E8		Spotřebič dál funguje, ale doporučujeme vhodnou kontrolu technikem.	ZAVOLEJTE DO SERVISNÍHO STŘEDISKA
F21 - F22 ¹		Cykly regenerace pryskyřice se neprovádějí. Spotřebič pokračuje v provozu bez změkčovače vody.	ZAVOLEJTE DO SERVISNÍHO STŘEDISKA

1. Pouze pro spotřebiče se zabudovaným nepřetržitým změkčovačem vody.

CE