

# Gläser- und Tassen- Spülmaschine für die Gastronomie



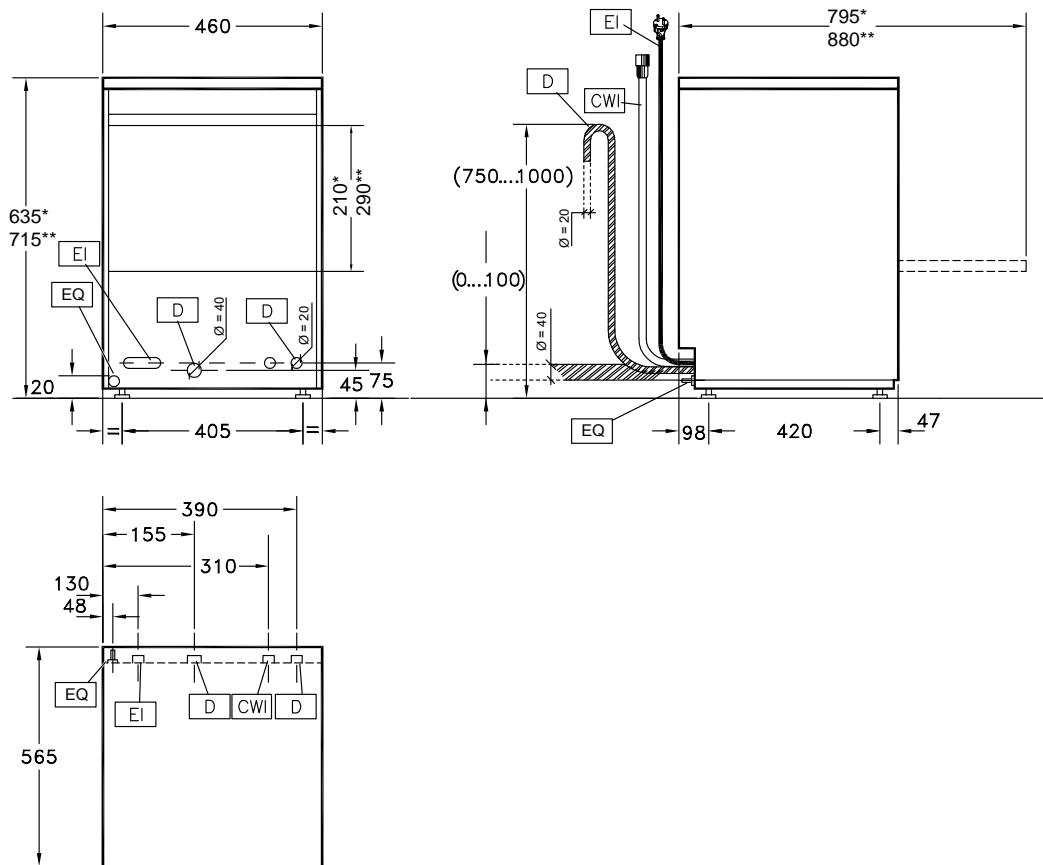
---

DE Installationsanleitung



59566V101- 2021.08

# Installationsdiagramm



\* = Kurze Version

\*\* = Kleine Version

EI = Netzeingang

CWI = Kaltwasser-Zulaufschlauch mit  $\varnothing = 3/4''$  G Fittings

EQ = Schraube für Potentialausgleich

D = Ablaufschlauch mit Innendurchmesser:

$\varnothing = 40$  mm (nur Modelle ohne Ablaufpumpe)

$\varnothing = 20$  mm (nur Modelle mit Ablaufpumpe)

## Vorwort



Lesen Sie die folgenden Anweisungen einschließlich der Garantiebedingungen vollständig durch, bevor Sie das Gerät installieren und in Gebrauch nehmen.

**Besuchen Sie unsere Website unter [www.electroluxprofessional.com](http://www.electroluxprofessional.com) und gehen Sie zum Support-Bereich, um folgende Angebote zu nutzen:**



Sie können Ihr Gerät registrieren.



Sie finden dort praktische Tipps und Hinweise zu Ihrem Gerät sowie zu Kundendienst und Reparaturservice.

Die Installations-, Gebrauchs- und Wartungsanleitung (im Folgenden Anleitung genannt) liefert dem Benutzer nützliche Informationen für eine korrekte und sichere Bedienung des Geräts (oder "Produkt").

Die folgende Beschreibung soll keine langwierige Aufzählung von Hinweisen und Warnungen sein, sondern eine Reihe von hilfreichen Anweisungen liefern, um die Geräteleistung in jeder Hinsicht zu optimieren und um Bedienfehler zu vermeiden, die zu Personen-, Tier- und Sachschäden führen können.

Es ist sehr wichtig, dass alle Personen, die mit Transport, Installation, Inbetriebnahme, Gebrauch, Wartung, Reparatur und Entsorgung des Geräts betraut sind, diese Anleitung zunächst aufmerksam lesen, um falsche Bedienungsschritte oder Fehler zu vermeiden, durch die das Gerät beschädigt werden kann oder die eine Unfallgefahr für die Personen darstellen können. Der Benutzer muss regelmäßig über die einschlägigen Sicherheitsvorschriften informiert werden. Es ist weiterhin wichtig, das für den Umgang mit dem Gerät autorisierte Personal in den Gebrauch und die Wartung des Geräts einzuweisen und über technische Weiterentwicklungen zu informieren.

Die Anleitung muss dem Personal stets zur Verfügung stehen und daher am Arbeitsplatz an einem leicht zugänglichen Ort sorgfältig aufbewahrt werden, damit sie bei Bedarf jederzeit zu Rate gezogen werden kann.

Falls nach der Lektüre dieser Anleitung noch Zweifel oder Unsicherheit hinsichtlich des Gerätegebrauchs bestehen sollten, wenden Sie sich bitte an den Hersteller oder die autorisierte Kundendienststelle. Dort hilft man Ihnen gerne, das Gerät optimal zu nutzen. Bei der Gerätebenutzung sind immer die einschlägigen Bestimmungen hinsichtlich Sicherheit, Arbeitshygiene und Umweltschutz einzuhalten. Es ist daher Aufgabe des Benutzers, dafür zu sorgen, dass das Gerät immer unter optimalen Sicherheitsbedingungen sowohl für Personen wie auch für Tiere und Sachen eingesetzt wird.



### WICHTIGE HINWEISE

- Der Hersteller lehnt jegliche Haftung für sämtliche unter Missachtung der in der Anleitung aufgeführten Anweisungen durchgeführten Vorgänge ab.
- Der Hersteller behält sich vor, die in der vorliegenden Veröffentlichung genannten Geräte ohne Vorankündigung zu ändern.
- Die Vervielfältigung der vorliegenden Anleitung ist auch auszugsweise untersagt.
- Diese Anleitung ist auch im elektronischen Format erhältlich:
  - Kontaktieren Sie bitte Ihren Händler oder zuständigen Kundendienst.
  - Laden Sie die neueste und aktuellste Anleitung von der Website herunter.
- Die Anleitung stets in Gerätenähe an einem leicht zugänglichen Ort aufbewahren. Das Bedien- und Wartungspersonal des Geräts muss die Anleitung jederzeit problemlos zu Rate ziehen können.

# Inhalt

A	SICHERHEITSHINWEISE .....	6
A.1	Allgemeine Hinweise .....	6
A.2	Allgemeine Sicherheit .....	6
A.3	Persönliche Schutzausrüstung .....	7
A.4	Transport, Handling und Lagerung .....	8
A.5	Installation und Montage .....	8
A.6	Wasseranschluss .....	8
A.7	Stromanschluss .....	9
A.8	Reinigung und Wartung des Geräts .....	9
A.9	Kundendienst .....	10
A.10	Entsorgen der Verpackung .....	10
A.11	Entsorgung des Geräts .....	10
B	ALLGEMEINE HINWEISE .....	10
B.1	Einleitung .....	10
B.2	Definitionen .....	11
B.3	Kenndaten der Maschine und des Herstellers .....	11
B.4	Ermitteln der technischen Daten .....	11
B.4.1	Interpretation der Herstellerbezeichnung des Produktes .....	12
B.5	Typ-Bezeichnung .....	12
B.6	Haftung .....	12
B.7	Urheberrechte .....	12
B.8	Aufbewahrung der Anleitung .....	12
B.9	Zielgruppe der Anleitung .....	12
C	TECHNISCHE DATEN .....	13
C.1	Allgemeine technische Daten .....	13
C.2	Eigenschaften des Stromversorgungskabels .....	14
C.3	Elektrische Kenndaten .....	14
D	TRANSPORT, HANDLING UND LAGERUNG .....	14
D.1	Einleitung .....	14
D.2	Transport: Transportanweisungen .....	15
D.3	Handling .....	15
D.3.1	Anweisungen für das Handling .....	15
D.3.2	Bewegen des Geräts .....	15
D.3.3	Absetzen der Last .....	15
D.4	Lagerung .....	15
D.5	Auspacken der Maschine .....	15
E	INSTALLATION UND MONTAGE .....	15
E.1	Einleitung .....	15
E.2	Vom Kunden durchzuführende Vorbereitungen .....	15
E.3	Merkmale des Installationsorts .....	15
E.4	AUFSTELLUNG .....	15
E.5	Entsorgen der Verpackung .....	16
E.6	Wasseranschluss .....	16
E.7	Wasseranschlüsse .....	17
E.8	Elektrische Anschlüsse .....	18
E.9	Sicherheitsvorrichtungen .....	18
E.10	Spülmittel-/Klarspülmitteldosierer und Vorrüstungen .....	18
F	BESCHREIBUNG DER BEDIENBLENDE .....	19
F.1	Beschreibung der Bedienblende .....	19
F.2	Hauptbedienelemente .....	20
G	INBETRIEBNAHME .....	21
G.1	Vorkontrollen, Einstellungen und Probetrieb .....	21
H	GRUNDLEGENDE MASCHINENKONFIGURATION .....	21
H.1	Manuelle Aktivierung .....	21
H.2	Einstellen der Dosierer .....	21
H.2.1	Peristaltischer Dosierer .....	21
H.2.2	Klarspülmitteldosierer mit Membran .....	22
I	EINGEBAUTER WASSERENTHÄRTER .....	22
I.1	Regenerieren .....	22
J	FEHLERSUCHE .....	24
J.1	Alarmer .....	24

---

## A SICHERHEITSHINWEISE

---

### A.1 Allgemeine Hinweise

Für einen sicheren Gebrauch des Geräts und ein korrektes Verständnis der Anleitung ist eine gute Kenntnis der in dem Dokument verwendeten Begriffe und Symbole erforderlich. Zur Kennzeichnung und zum unmittelbaren Verständnis der verschiedenen Gefahren werden in der Anleitung die folgenden Symbole verwendet:



#### **WARNUNG**

Gefahr für die Gesundheit und Sicherheit des Arbeitspersonals.



#### **WARNUNG**

Stromschlaggefahr - gefährliche Spannung.



#### **VORSICHT**

Risiko von Schäden am Gerät oder Spülgut.



#### **WICHTIGE HINWEISE**

Wichtige Anweisungen oder Informationen zum Produkt



Potenzialausgleich



Lesen Sie die Anweisungen vor dem Gebrauch des Geräts durch.



Informationen und Erläuterungen






### A.2 Allgemeine Sicherheit

- Das Gerät darf von Kindern, Personen mit eingeschränkten physischen, sensorischen oder geistigen Fähigkeiten, unerfahrenen Personen oder Personen, die das Gerät nicht kennen, nur dann benutzt werden, wenn sie durch eine für ihre Sicherheit verantwortliche Person in den Gebrauch des Geräts eingewiesen und beaufsichtigt werden.
  - Lassen Sie Kinder nicht mit dem Gerät spielen.
  - Halten Sie alle Verpackungsmaterialien und Reinigungsmittel von Kindern fern.
  - Reinigungs- und Pflegearbeiten am Gerät sollten von Kindern, wenn überhaupt, nur unter Aufsicht durchgeführt werden.
- Informationen zu geeigneter persönlicher Schutzausrüstung finden Sie in Abschnitt "A.3 *Persönliche Schutzausrüstung*".
- Einige Abbildungen der Anleitung zeigen das Gerät oder Teile davon ohne Schutzverkleidungen. Dies dient nur zum besseren Verständnis des Textes. Es ist in jedem Fall untersagt, das Gerät ohne Schutzverkleidungen oder mit deaktivierten Schutzvorrichtungen zu installieren.
- Es ist verboten, die am Gerät angebrachten Sicherheitsschilder, Gefahrensymbole und Gebotszeichen zu entfernen, zu ändern oder unlesbar zu machen.
- Es ist untersagt, die Schutzvorrichtungen am Gerät zu entfernen oder eigenmächtig zu ändern.

- Ziehen Sie vor allen Installationsschritten immer die Installationsanleitung zurate, die die korrekten Verfahren angibt und wichtige Sicherheitshinweise enthält.
- Unbefugten ist der Zugang zum Arbeitsbereich untersagt.
- Entfernen Sie alle entzündlichen Gegenstände aus dem Arbeitsbereich.
- Das Gerät darf nur von Fachleuten gemäß den geltenden Sicherheitsvorschriften aufgestellt, installiert oder demontiert werden, sowohl hinsichtlich der verwendeten Hilfsmittel als auch hinsichtlich der Durchführung.

### A.3 Persönliche Schutzausrüstung

In der folgenden Tabelle ist die persönliche Schutzausrüstung (PPE) aufgelistet, die bei den einzelnen Arbeitsschritten während der Nutzungsdauer des Geräts getragen werden muss.

Phase	Schutzkleidung 	Sicherheitsschuhe 	Schutzhandschuhe 	Augenschutz 	Kopfschutz 
Transport	—	●	○	—	○
Handhabung	●	●	○	—	—
Entfernen der Verpackung	○	●	○	—	—
Installation	○	●	● <sup>1</sup>	—	—
Normaler Gebrauch	●	●	● <sup>2</sup>	○	—
Einstellungen	○	●	—	—	—
Normale Reinigung	○	●	● <sup>1-3</sup>	○	—
Außerordentliche Reinigung	○	●	● <sup>1-3</sup>	○	—
Wartung	○	●	○	—	—
Demontage	○	●	○	○	—
Entsorgung	○	●	○	○	—
<b>Legende</b>					
●	<b>PSA VORGESEHEN</b>				
○	<b>PSA BEREITHALTEN ODER BEI BEDARF ZU TRAGEN</b>				
—	<b>PSA NICHT VORGESEHEN</b>				

1. Für diese Arbeitsschritte sind schnittfeste Schutzhandschuhe erforderlich. Bei Nichtbenutzung der persönlichen Schutzausrüstung kann für die Bedienpersonen, das Fachpersonal oder sonstige Mitarbeiter (je nach Modell) eine Gesundheitsgefährdung bestehen.

2. Bei diesen Arbeitsschritten müssen Sie hitzebeständige und für einen Kontakt mit Wasser und den verwendeten Substanzen geeignete Schutzhandschuhe tragen (siehe die Angaben zur erforderlichen PSA im Sicherheitsdatenblatt der verwendeten Substanzen). Bei Nichtbenutzung der persönlichen Schutzausrüstung kann für die Bedienpersonen, das Fachpersonal oder sonstige Mitarbeiter (je nach Modell) eine chemischen Gefährdung mit eventuellen gesundheitlichen Folgen bestehen.

3. Bei diesen Arbeitsschritten müssen Schutzhandschuhe getragen werden, die für einen Kontakt mit Wasser und den verwendeten chemischen Substanzen geeignet sind (siehe die Angaben zur erforderlichen PSA im Sicherheitsdatenblatt der verwendeten Substanzen). Bei Nichtbenutzung der persönlichen Schutzausrüstung kann für die Bedienpersonen, das Fachpersonal oder sonstige Mitarbeiter (je nach Modell) eine chemischen Gefährdung mit eventuellen gesundheitlichen Folgen bestehen.

#### **A.4 Transport, Handling und Lagerung**

- Angesichts der Geräteabmessungen ist es unzulässig, die Geräte beim Transport, Handling und Einlagern übereinander zu stapeln; eventuelle Gefahren durch Umkippen der Last werden dadurch ausgeschlossen.
- Halten Sie sich während des Be- oder Entladens nicht unter schwebenden Lasten auf. Unbefugten ist der Zugang zum Arbeitsbereich untersagt.
- Das Gerätegewicht allein reicht nicht aus, um das Gerät im Gleichgewicht zu halten.
- Es ist verboten, das Gerät an abnehmbaren oder an nicht ausreichend haltbaren Teilen wie Schutzabdeckungen, Kabelführungen, pneumatischen Bauteilen usw. anzuheben.
- Während des Transports darf das Gerät weder geschoben noch gezogen werden, um ein Umkippen zu vermeiden. Verwenden Sie zum Anheben des Geräts ein geeignetes Hilfsmittel.
- Das Personal, das für Transport, Handhabung und Lagerung des Geräts zuständig ist, muss in den Gebrauch von Hubmitteln und die Verwendung der für die auszuführende Arbeit geeigneten persönlichen Schutzausrüstung hinreichend geschult und eingewiesen werden.

#### **A.5 Installation und Montage**

- Befolgen Sie die mit dem Gerät gelieferten Installationsanweisungen.
- Installieren Sie das Gerät nicht, wenn es beschädigt ist. Eventuell verloren gegangene oder defekte Teile müssen durch Originalteile ersetzt werden.
- Die mit dem Gerät gelieferten Teile dürfen auf keinen Fall verändert werden.
- Trennen Sie das Gerät vor der Durchführung von Reinigungsarbeiten immer von der Stromversorgung. Schließen Sie das Gerät erst am Ende der Installation an die Stromversorgung an.
- Das Gerät ist nicht für die Installation im Freien und/oder in Räumen geeignet, die Witterungseinflüssen ausgesetzt sind (Regen, direkte Sonneneinstrahlung, Frost, Feuchtigkeit, Staub usw.).
- Installieren Sie das Gerät nicht in einer Höhe von über 2000 Metern über dem Meer.
- Stellen Sie sicher, dass der Boden, auf dem das Gerät aufgestellt wird, eben, stabil, hitzebeständig und sauber ist.
- Installieren Sie, falls verfügbar, in jedem Fall das Zubehör, um die Maschine am Fußboden zu fixieren.
- Für Arbeiten an hohen Geräteteilen muss eine Sicherheitsleiter mit geeigneter Schutzvorrichtung verwendet werden.

#### **A.6 Wasseranschluss**

- Die Wasseranschlüsse dürfen nur durch eine Fachkraft ausgeführt werden.
- Das Gerät muss mit den neuen mitgelieferten Schlauchsätzen an die Wasserversorgung angeschlossen werden. Verwenden Sie keine alten Schlauchsätze.
- Verwenden Sie immer neue Anschlussstücke, wenn der Wasserzulaufschlauch getrennt und wieder am Gerät angeschlossen wird.
- Vor dem Anschließen des Geräts an neue Leitungen, lange nicht verwendete Leitungen oder Leitungen, an denen Reparaturen ausgeführt oder neue Geräte (Wasseruhr usw.) angebracht wurden, lassen Sie das Wasser laufen, bis es sauber und klar ist.
- Der Wasserdruck (Minimum und Maximum) bei Betrieb muss liegen zwischen:



- 1.8 bar [180 kPa] und 3 bar [300 kPa] für Geräte ohne Klarspülpumpe.
- 0.5 bar [50 kPa] und 7 bar [700 kPa] für Geräte mit Klarspülpumpe.
- Vergewissern Sie sich, dass während und nach dem ersten Gebrauch des Geräts kein Wasser austritt.
- Installieren Sie gemäß den Sicherheitsvorschriften des Aufstellungslandes des Geräts ein zugelassenes vorgeschaltetes Doppelschlagventil.

## A.7 Stromanschluss

- Arbeiten an der Elektrik dürfen ausschließlich von Fachkräften ausgeführt werden.
- Stellen Sie sicher, dass die elektrischen Daten auf dem Typenschild mit der Stromversorgung übereinstimmen.
- Nehmen Sie die Geräteinstallation unbedingt gemäß den Sicherheitsvorschriften und den gültigen lokalen Bestimmungen vor.
- Ein eventuell beschädigtes Netzkabel darf zur Vermeidung von ernsthaften Risiken nur vom Service & Support-Kundendienst oder einer Fachkraft ausgewechselt werden.
- Das Gerät muss korrekt geerdet werden. Der Hersteller übernimmt keine Haftung für die Folgen einer unzulänglichen Erdung.
- Falls vorhanden, verbinden Sie die Maschine mit dem Schutzpotenzialausgleich  $\nabla$ .
- Installieren Sie zum Schutz des Gerätenetzteils vor Kurzschlüssen und/oder Überlastungen eine Thermosicherung oder einen geeigneten automatischen thermisch-magnetischen Schutzschalter (automatische Unterbrechung der Spannungsversorgung).
- Installieren Sie zum Schutz des Gerätenetzteils vor Leckagestrom einen hochempfindlichen Fehlerstromschutzschalter mit manueller Rücksetzung, der auf Überspannungen der Kategorie III ausgelegt ist.
- Für den Berührungsschutz (je nach Art der Stromversorgung und des Erdungsanschlusses an den Schutzpotenzialausgleich  $\nabla$ ) ist gemäß Punkt 6.3.3 der Norm EN 60204-1 (IEC 60204-1) in einem TN- oder TT-System eine Schutzvorrichtung einzusetzen, die bei einem Isolationsfehler automatisch die Spannungsversorgung unterbricht. Bei einem IT-System ist eine Isolationsüberwachungseinrichtung oder eine Fehlerstrom-Schutzvorrichtung zur automatischen Netzfreeschaltung erforderlich. Eine Isolationsüberwachungseinrichtung muss zur Erkennung eines möglichen ersten Erdschlusses eines spannungsführenden Teils vorhanden sein, sofern es keine Schutzvorrichtung zur Abschaltung der Spannungsversorgung im Fall eines solchen Fehlers gibt. Diese Einrichtung muss während der gesamten Störungsdauer ein akustisches und/oder optisches Signal ausgeben. Beispiel: In einem TT-System ist vor dem Netzanschluss ein Fehlerstromschutzschalter mit Auslösestrom (zum Beispiel 30 mA) zu installieren, der auf die Erdungsanlage des Gebäudes, in dem die Maschine aufgestellt wird, abgestimmt ist.
- Vergewissern Sie sich, dass an allen Geschirrspülmaschinen mit Korbtransportsystem an der Einlaufseite und an der Auslaufseite ein Not-Aus-Schalter installiert ist. Wenn Sie später zusätzliche Module installieren, müssen Sie die Not-Aus-Schalter jeweils an das Ende der Ausrüstung versetzen.
- Stellen Sie bei allen später installierten zusätzlichen Modulen sicher, dass das Stromversorgungskabel korrekt dimensioniert ist.

## A.8 Reinigung und Wartung des Geräts

- Unter "A.3 *Persönliche Schutzausrüstung*" finden Sie Informationen zu geeigneter persönlicher Schutzausrüstung.

- Vor der Durchführung von Wartungsarbeiten müssen stets zuerst die Bedingungen für die Gerätesicherheit erfüllt werden. Trennen Sie das Gerät von der Stromversorgung und ziehen Sie gegebenenfalls vorsichtig das Netzkabel heraus.
- Je nach Modell und Ausführung des Stromanschlusses müssen das Netzkabel und der Stecker bei Wartungsarbeiten von der Wartungsperson so positioniert werden, dass sie im Blick sind.
- Berühren Sie das Gerät nicht mit nassen Händen und/oder Füßen oder barfuß.
- Es ist untersagt, die Sicherheitsvorrichtungen zu entfernen.
- Für Arbeiten an hohen Geräteteilen muss eine Sicherheitsleiter mit geeigneter Schutzvorrichtung verwendet werden.
- Die Zuständigkeiten für die verschiedenen ordentlichen und außerordentlichen Wartungsarbeiten beachten. Die Missachtung der Warnhinweise kann zur Gefährdung des Personals führen.
- Der Kontakt mit Chemikalien (wie z. B. Reiniger, Klarspülmittel, Entkalker etc.) ohne Anwendung geeigneter Sicherheitsmaßnahmen (z. B. persönlicher Schutzausrüstung) kann chemische und Gesundheitsrisiken mit sich bringen. Beachten Sie immer die Anweisungen auf den Sicherheitskarten und den Etiketten der verwendeten Produkte.

## Reparaturen und außerordentliche Wartung

- Reparaturen und außerordentliche Wartungsarbeiten müssen von geschulten, autorisierten Fachleuten durchgeführt werden. Wenn Arbeiten von Technikern durchgeführt werden, die nicht vom Hersteller autorisiert sind, haftet der Hersteller nicht für darauf zurückzuführende Betriebsstörungen oder Schäden und die Originalherstellergarantie erlischt.

### A.9 Kundendienst

- Nur Originalersatzteile können die Sicherheitsstandards des Geräts gewährleisten.

### A.10 Entsorgen der Verpackung

- Entsorgen Sie die Verpackungsmaterialien gemäß den geltenden Vorschriften in dem Land, in dem das Gerät aufgestellt wird.

### A.11 Entsorgung des Geräts

- Arbeiten an der Elektrik dürfen ausschließlich von Fachleuten am spannungslosen Gerät ausgeführt werden.
- Die Demontearbeiten müssen durch Fachpersonal durchgeführt werden.
- Das Gerät vor der Entsorgung durch Entfernen des Stromkabels und jeglicher Schließvorrichtung unbrauchbar machen, um zu verhindern, dass jemand im Geräteinnern eingeschlossen werden kann.
- Unter "A.3 *Persönliche Schutzausrüstung*" finden Sie Informationen zu geeigneter persönlicher Schutzausrüstung.
- Bei der Entsorgung des Geräts müssen die "CE"-Kennzeichnung, die vorliegende Anleitung und sonstige Gerätedokumente vernichtet werden.



## WICHTIGE HINWEISE

Bewahren Sie diese Anleitung zum späteren Nachschlagen sorgfältig auf.

---

## B ALLGEMEINE HINWEISE

---

### B.1 Einleitung

Nachstehend folgen einige Informationen über den zulässigen Gebrauch und die Abnahmeprüfung des Geräts, die

Beschreibung der verwendeten Symbole (die die Warnhinweise kennzeichnen und zu ihrem unmittelbaren Verständnis beitragen), Erklärungen der in der Anleitung verwendeten

Begriffe sowie eine Reihe nützlicher Informationen für den Benutzer des Geräts.




## B.2 Definitionen

Im Folgenden werden die wichtigsten Begriffe dieser Anleitung erklärt. Lesen Sie bitte diesen Abschnitt zum besseren Verständnis der Anleitung aufmerksam durch.

<b>Bediener</b>	Person, die mit der Installation, Einstellung, Bedienung, Wartung, Reinigung, Reparatur und dem Transport des Geräts betraut ist.
<b>Hersteller</b>	Electrolux Professional SpA oder jede von Electrolux Professional SpA zugelassene Kundendienststelle.
<b>Bediener des Geräts</b>	Person, die für die übertragenen Aufgaben ausgebildet und geschult und über die mit dem normalen Gerätegebrauch verbundenen Risiken informiert ist.
<b>Service &amp; Support-Kundendienst oder geschulte Techniker</b>	Vom Hersteller ausgebildete/geschulte Fachkraft, die aufgrund ihrer beruflichen Ausbildung, Erfahrung, ihrer spezifischen Schulung und Kenntnisse der Unfallverhütungsvorschriften in der Lage ist, die an dem Gerät auszuführenden Eingriffe zu bewerten und alle damit verbundenen Gefahren zu erkennen und zu vermeiden. Ihre beruflichen Kenntnisse schließen Mechanik, Elektrotechnik und Elektronik ein.
<b>Gefahr</b>	Gefahrenquelle möglicher Verletzungen oder Gesundheitsschäden.
<b>Gefährliche Situation</b>	Alle Situationen, in denen das Personal einer oder mehreren Gefahren ausgesetzt ist.
<b>Risiko</b>	Kombination wahrscheinlicher und möglicher ernsthafter Verletzungen oder Gesundheitsschäden in einer gefährlichen Situation.
<b>Schutzvorrichtungen</b>	Sicherheitsmaßnahmen, die in der Anwendung spezifischer technischer Mittel (Schutzverkleidungen und Sicherheitsvorrichtungen) zum Schutz des Personals vor Gefahren bestehen.
<b>Schutzverkleidung</b>	Eine spezifische Gerätekomponente, die mithilfe einer physischen Barriere den Bediener schützt.
<b>Sicherheitsvorrichtung</b>	Eine (von der Schutzverkleidung verschiedene) Vorrichtung, die die Gefährdungen beseitigt oder reduziert; sie kann einzeln oder in Verbindung mit einer Schutzverkleidung eingesetzt werden.
<b>Kunde</b>	Person, die das Gerät erworben hat und/oder betreibt und benutzt (z. B. Firma, Unternehmer, Unternehmen).
<b>Not-Aus-Schalter</b>	Die Gruppe der Komponenten, die zur Notabschaltung erforderlich sind. Die Vorrichtung wird durch eine einzelne Betätigung ausgelöst und verhindert oder reduziert Personen-/Maschinen-/Sach-/Tierschäden.
<b>Stromschlag</b>	Versehentlich auf den menschlichen Körper übertragene elektrische Ladung.

## B.3 Kenndaten der Maschine und des Herstellers

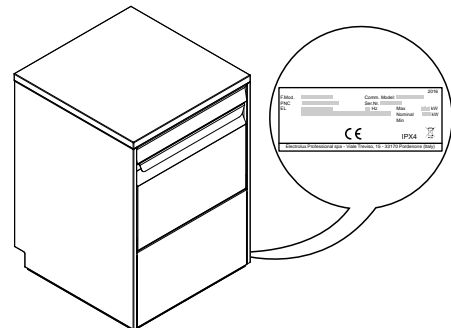
Die Abbildung zeigt das an der Maschine angebrachte Typenschild:

F.Mod.	Comm. Model:	2017
PNC	Ser.Nr.	
EL	Hz	Max kW
Type ref.	Nominal	kW
	Min	kW
  		
Electrolux Professional spa - Viale Treviso, 15 - 33170 Pordenone (Italy)		

Das Typenschild enthält die technischen Gerätekenndaten. Im Folgenden wird die Bedeutung der verschiedenen aufgeführten Daten erläutert.

F.Mod.	Herstellerbezeichnung des Produktes
Comm.Model	Handelsbezeichnung
PNC	Produktionscode
Ser.Nr.	Seriennummer
230V 1N~	Anschlussspannung
—	Elektrik umstellbar (je nach Modell)
Hz	Netzfrequenz
Max – kW	Maximale Leistungsaufnahme
Nominal – kW	Nennleistungsaufnahme
IPX4	Schutz gegen Staub und Wasser
CE	CE-Kennzeichnung
Electrolux Professional SpA Viale Treviso 15 33170 Pordenone Italy	Hersteller

Das Typenschild befindet sich auf der rechten Seitenwand des Gerätes.



### WARNUNG

Die Kennzeichnung des Geräts nicht entfernen, ändern oder unlesbar machen.



### WICHTIGE HINWEISE

Bei Entsorgung des Geräts muss das Typenschild vernichtet werden.

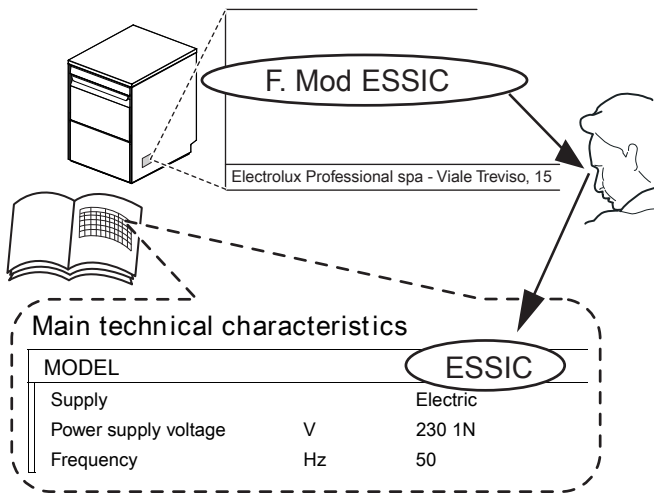


### HINWEIS!

Geben Sie bei allen Rückfragen beim Hersteller immer die Kenndaten auf dem Typenschild an (zum Beispiel bei Ersatzteilbestellungen usw.).

## B.4 Ermitteln der technischen Daten

Zum Ermitteln der technischen Daten lesen Sie die Herstellerbezeichnung des Produktes (F.Mod.) auf dem Typenschild, die Hauptdaten der Maschine und den Abschnitt C **TECHNISCHE DATEN**.



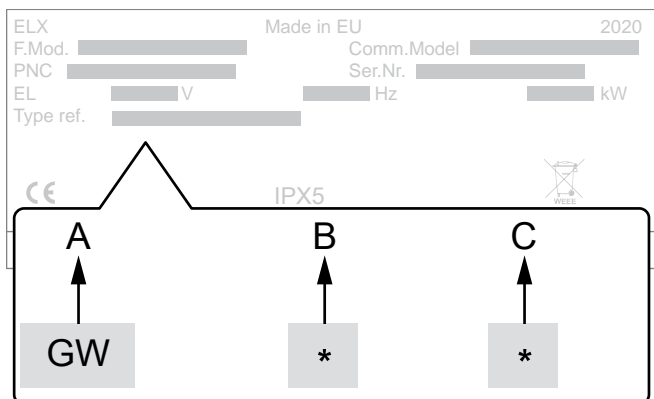
### B.4.1 Interpretation der Herstellerbezeichnung des Produktes

Die Herstellerbezeichnung des Produktes auf dem Typenschild hat die folgende Bedeutung (es werden einige Beispiele aufgeführt):

(1)	(2)	(3)	(4)	(5)	(6)	(7)	8
E	SS	I	C				
Z	SS	I	C	W	P		
Z	S	DI	A	C	G		
E	S	DI	C	W	P	B	U

(1) Marke	E = Electrolux Professional, Z = Zanussi, V = Veetsan, N = To brand, X = kXt.
(2) Abmessungen	SS = Kurze Version S = Kleine Version
(3) Art der Isolierung	I = Einzel-Isolierung DI = Doppelte Isolierung
(4) Klarspül-system	A = Atmosphärisch Leer = Druck
(5 – 8) Ausstattungsop-tionen	3 = Drehstrom 6 = 60 Hz B = Klarspülen-Boosterpumpe C = Kaltes Klarspülen D = Spülmittelpumpe installiert P = Ablaufpumpe installiert G = Spülmittel- und Ablaufpumpen installiert W = Wasserenthärter installiert MS = Multi-Spülkorbhalterung TL = Thermal Label-konform U = GB Netzstecker

### B.5 Typ-Bezeichnung



### Legende

<b>A</b>	Gerätetyp • Gläserspülmaschine
<b>B</b>	Netzsteckertyp • 0 = ohne Netzstecker • 1 = Schuko-Netzstecker (Steckertyp F) • 2 = GB Netzstecker (Steckertyp G)
<b>C</b>	Geräteausführung • 0 = Elektromechanisch • 1 = Elektronisch

### B.6 Haftung

**Der Hersteller haftet nicht für Schäden und Betriebsstörungen, die verursacht werden durch:**

- Missachtung der Anweisungen dieser Anleitung;
- Unsachgemäß ausgeführte Reparaturen und Verwendung von Ersatzteilen, die nicht im Ersatzteilkatalog aufgeführt sind (der Einbau und die Verwendung von Nicht-Originalersatzteilen oder Nicht-Originalzubehör können den Gerätebetrieb beeinträchtigen und führen zum Erlöschen der Originalherstellergarantie);
- durch andere Personen als Fachkräfte durchgeführte Arbeiten;
- ungenehmigte Änderungen oder Eingriffe
- fehlende, mangelnde oder unzureichende Wartung;
- Unsachgemäßen Gerätegebrauch;
- Außergewöhnliche unvorhersehbare Umstände;
- Gebrauch des Geräts durch nicht entsprechend ausgebildetes und unterwiesenes Personal.
- Nichtbeachtung der im Einsatzland des Geräts geltenden Vorschriften hinsichtlich der Sicherheit, Hygiene und Gesundheit am Arbeitsplatz.

Weiterhin wird jede Haftung für Schäden abgelehnt, die durch Umrüstungen und eigenmächtige Änderungen seitens des Benutzers oder des Kunden verursacht sind.

Die Verantwortung für die Auswahl der geeigneten persönlichen Schutzausrüstung für das Personal liegt beim Arbeitgeber oder beim Sicherheitsbeauftragten am Arbeitsplatz oder beim Kundendiensttechniker entsprechend den gültigen Bestimmungen im Einsatzland des Geräts.

Der Hersteller übernimmt keine Haftung für Druck- oder Übersetzungsfehler in dieser Anleitung.

Eventuelle Zusätze und Nachträge zur Installations-, Bedienungs- und Wartungsanleitung, die der Kunde vom Hersteller erhält, bilden einen wesentlichen Bestandteil der Anleitung und müssen zusammen mit derselben aufbewahrt werden.

### B.7 Urheberrechte

Dieses Handbuch dient ausschließlich zur Information des Bedienungspersonals und darf nur mit Genehmigung des Unternehmens Electrolux Professional an Dritte weitergegeben werden.

### B.8 Aufbewahrung der Anleitung

Die Anleitung muss unversehrt während der gesamten Lebenszeit des Geräts bis zu dessen Entsorgung aufbewahrt werden. Bei Abtretung, Verkauf, Vermietung, Gebrauchsgewährung oder Leasing des Geräts muss die Anleitung dasselbe immer begleiten.

### B.9 Zielgruppe der Anleitung

**Die Anleitung richtet sich an:**

- das für Transport und Handling zuständige Personal;
- das für die Installation und Inbetriebnahme zuständige Personal;
- Fachkräfte – den Service & Support-Kundendienst (siehe Wartungshandbuch).

## C TECHNISCHE DATEN

### C.1 Allgemeine technische Daten

Modell		ESIC ESICG VSICG	ESSIC ZSSIC ESDICG ZSDICG ZSIC XSICGB	ESSICW... ZSSIC... ESICW... ZSICW... NSICW... VSICW... ESDICW... ZSDICW...	ESICWP6 ESICWPB6
Anschlussspannung:		200 - 240V 1N~	220 - 240V 1N~	220 - 240V 1N~	230V 1N~ 220 - 240V 1N~ [nur für Modell ESICWPB6]
Umstellbar auf:		-	-	-	-
Frequenz	Hz	50	50	50	60
Max. Leistungsaufnahme	kW	3,3	3,3	3,3	3,3
Heizelemente des Durchlauferhitzers	kW	3	3	3	3
Tankheizelemente	kW	0,8	0,8	0,8	0,8
Wasserzulaufdruck	bar [kPa]	1,8 [180] 3 [300]	1,8 [180] 3 [300]	1,8 [180] 3 [300]	1,8 [180] 3 [300]
Wasserzulauftemperatur	°C [°F]	10 - 55 [50 - 131]	10 - 55 [50 - 131]	10 - 55 [50 - 131]	10 - 55 [50 - 131]
Wasserhärte	°f/°d/°e	max. 14/8/10	max. 14/8/10	max. 48/27/33,7	max. 48/27/33,7
Elektrische Leitfähigkeit des Wassers	µS/cm	< 400	< 400	< 400	< 400
Chloridkonzentration im Wasser	ppm	< 20	< 20	< 20	< 20
Warmwasserverbrauch pro Klarspülgang	l	2,3	2,3	2,3	2,3
Kaltwasserverbrauch pro Klarspülgang	l	1,8	1,8	1,8	1,8
Kapazität des Durchlauferhitzers	l	5	5	5	5
Beckenvolumen	l	6	6	6	6
Standardprogramm- dauer bei einer Wasserzulauftempera- tur von 50 °C.	Sek.	120 - 300 - 120	120 - 300 - 120	120 - 300 - 120	120 - 300 - 120
Geräuschpegel Leq (laut Norm) <sup>1</sup>	dB(A)	LpA: 59,6 dB - KpA: 1,5 dB			
Schutzart		IPX4			
Netzkabel		H07RN-F			

1. Die Geräuschemissionswerte wurden gemäß EN ISO 11204 ermittelt.

Modell		ESDICGTL	ZSICGMS VSICGBMS	ESDIACG ZSDIACG	ESSICP3 ESICP3 ESDICG3
Anschlussspannung:		220 - 240V 1N~	220 - 240V 1N~	220 - 240V 1N~	400V 3N~
Umstellbar auf:		-	-	-	-
Frequenz	Hz	50	50	50	50
Max. Leistungsaufnahme	kW	3,3	3,3	3,3	4,8
Heizelemente des Durchlauferhitzers	kW	3	3	3	4,5
Tankheizelemente	kW	0,8	0,8	0,8	0,8
Wasserzulaufdruck	bar [kPa]	1,8 [180] 3 [300]	1,8 [180] 3 [300]	0,5 [50] 7 [700]	1,8 [180] 3 [300]

Modell		ESDICGTL	ZSICGMS VSICGBMS	ESDIACG ZSDIACG	ESSICP3 ESICP3 ESDICG3
Wasserzulauftemperatur	°C	10 - 55 [50 - 131]	10 - 65 [50 - 149]	10 - 55 [50 - 131]	10 - 55 [50 - 131]
Wasserhärte	°f/°d/°e	max. 14/8/10	max. 14/8/10	max. 14/8/10	max. 14/8/10
Elektrische Leitfähigkeit des Wassers	µS/cm	< 400	< 400	< 400	< 400
Chloridkonzentration im Wasser	ppm	< 20	< 20	< 20	< 20
Warmwasserverbrauch pro Klarspülgang	l	2,3 für Zyklus 1 4 für Zyklus 2 3 für Zyklus 3	2,3	2,3	2,3
Kaltwasserverbrauch pro Klarspülgang	l	1,8	1,8	—	1,8
Kapazität des Durchlauferhitzers	l	5	5	5	5
Beckenvolumen	l	6	6	6	6
Standardprogrammdauer bei einer Wasserzulauftemperatur von 50 °C.	Sek.	120 - 300 - 120	60 - 120 - 66	120 - 180 - 300	120 - 300 - 120
Geräuschpegel Leq (laut Norm) <sup>1</sup>	dB(A)	LpA: 59,6 dB - KpA: 1,5 dB			
Schutzart	IPX4				
Netzkabel	H07RN-F				

1. Die Geräuschemissionswerte wurden gemäß EN ISO 11204 ermittelt.

## C.2 Eigenschaften des Stromversorgungskabels

	400 – 415 V 3N		220 – 240 V 1N	
	C	S	C	S
3,35 kW	-	-	3 x 2,5 mm <sup>2</sup>	20A 1P + N
5,35 kW	5 x 1,5 mm <sup>2</sup>	16A 3P + N	3x4 mm <sup>2</sup>	32A 1P + N
C = Netzkabel S = Ein-/Ausschalttaste				

## C.3 Elektrische Kenndaten

Die Wechselstromversorgung der Maschine muss folgende Bedingungen erfüllen

- Max. Spannungsschwankungen  $\pm 6\%$
- Max. Frequenzschwankungen  $\pm 1\%$  (kontinuierlich) oder  $\pm 2\%$  (kurzfristig)

Der Klirrfaktor, die Phasenunsymmetrie der Drehstromversorgung, die Spannungsimpulse, Stromausfälle, Spannungslöcher und andere elektrische Eigenschaften müssen die Anforderungen von Punkt 4.3.2 der Norm EN 60204-1 (IEC 60204-1) erfüllen.

## D TRANSPORT, HANDLING UND LAGERUNG



### WARNUNG

Siehe "Sicherheitshinweise".



### VORSICHT

### D.1 Einleitung

Der Transport (d. h. die Überführung des Geräts von einem Ort an einen anderen) und das Handling (d.h. der innerbetriebliche Transport des Geräts) müssen mithilfe von Hubmitteln geeigneter Tragfähigkeit erfolgen.

Transport, Handhabung und Lagerung des Geräts dürfen nur von Fachkräften ausgeführt werden, die:

- über eine spezifische technische Ausbildung und Erfahrung mit Hubmitteln verfügen;
- die Sicherheitsvorschriften und die gesetzlichen Bestimmungen ihres Fachbereichs kennen;
- die allgemeinen Sicherheitsbestimmungen kennen;
- die für die auszuführende Arbeit geeignete persönliche Schutzausrüstung tragen;
- fähig sind, mögliche Gefahren zu erkennen und zu vermeiden.

## D.2 Transport: Transportanweisungen



### WICHTIGE HINWEISE

Die Last kann sich beim Transport verlagern:

- beim Bremsen;
- bei der Beschleunigung;
- in einer Kurve;
- auf holprigen Straßen.

## D.3 Handling

Für das Entladen und die Lagerung des Geräts eine geeignete Stelle mit ebenem Fußboden auswählen.

### D.3.1 Anweisungen für das Handling

#### Vor dem Anheben:

- Vergewissern Sie sich, dass sich alle Arbeiter in sicherer Entfernung befinden und verhindern Sie, dass unbefugte Personen den Arbeitsbereich betreten können;
- Kontrollieren Sie die Stabilität der Last;
- Stellen Sie sicher, dass während des Anhebens kein Material herunterfallen kann. Bewegen Sie das Gerät vertikal, um ein Anstoßen zu vermeiden;
- Heben Sie das Gerät beim Versetzen so wenig wie möglich an.

#### Halten Sie für ein sicheres Heben des Geräts folgende Vorsichtsmaßnahmen ein:

- Benutzen Sie Ausrüstungen mit geeigneten Eigenschaften und ausreichender Tragfähigkeit (z. B.: Gabelstapler oder Elektrogabelhubwagen);
- Decken Sie scharfe Kanten ab.
- Kontrollieren Sie die Gabeln und achten Sie beim Anheben auf die Hinweise auf der Verpackung.

### D.3.2 Bewegen des Geräts

#### Der Fahrer des Hubmittels muss:

- einen guten Überblick über die zu fahrende Strecke haben;
- die Fahrt bei gefährlichen Situationen unterbrechen können.

### D.3.3 Absetzen der Last

- Vor dem Absetzen der Last sicherstellen, dass der Durchgang frei und der Fußboden eben ist und eine für die Last ausreichende Tragfähigkeit aufweist.
- Das Gerät von der Holzpalette nehmen, auf einer Seite abladen und anschließend auf die Erde gleiten lassen.

## D.4 Lagerung

Das Gerät und/oder seine Teile müssen gegen Feuchtigkeit geschützt in einem trockenen, vibrationsfreien Raum mit einer nicht aggressiven Atmosphäre und einer Temperatur zwischen -10°C [14°F] und 50°C [122°F] gelagert werden.

Der Lagerraum muss über eine horizontale ebene Auflagefläche verfügen, um Verformungen des Geräts oder Beschädigungen der Stützfüße zu vermeiden.



### VORSICHT

Die mit dem Gerät gelieferten Teile dürfen nicht verändert werden. Eventuell verloren gegangene oder defekte Teile müssen durch Originalteile ersetzt werden.

## D.5 Auspacken der Maschine



### WICHTIGE HINWEISE

Das Gerät sofort auf eventuelle Transportschäden überprüfen.

Die Verpackung vor und nach dem Abladen kontrollieren.

1. Die Verpackung entfernen.  
Seien Sie beim Auspacken und Handling des Geräts vorsichtig, damit Sie nirgends anstoßen.
2. Bewahren Sie die gesamte der Verpackung beiliegende Dokumentation auf.

#### Hinweis

- Der Spediteur trägt die Haftung für die Sicherheit der Ware während des Transports und der Übergabe.
- Reklamieren Sie offensichtliche und versteckte Mängel beim Spediteur.
- Vermerken Sie eventuelle Schäden oder fehlende Ware bei der Übergabe auf dem Lieferschein.
- Der Fahrer muss den Lieferschein unterzeichnen: Der Spediteur kann die Reklamation zurückweisen, wenn der Lieferschein nicht unterzeichnet worden ist (der Spediteur kann Ihnen das notwendige Formular zur Verfügung stellen).
- Fordern Sie den Spediteur auf, die Ware innerhalb von 15 Tagen nach der Lieferung hinsichtlich versteckter Schäden oder fehlender Teile zu überprüfen, die sich erst nach dem Auspacken zeigen.

## E INSTALLATION UND MONTAGE



### WARNUNG

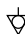
Siehe "Sicherheitshinweise".

## E.1 Einleitung

Zur Gewährleistung des korrekten Betriebs des Geräts und seines Gebrauchs unter sicheren Bedingungen müssen folgende Anweisungen dieses Abschnitts gewissenhaft befolgt werden.

## E.2 Vom Kunden durchzuführende Vorbereitungen

Folgende Aufgaben und Vorbereitungen obliegen dem Kunden:

- die Installation einer den technischen Daten des Geräts (C *TECHNISCHE DATEN* und C.3 *Elektrische Kenndaten*) angemessenen Stromversorgung vor der Installation des Geräts;
- die Potentialausgleichsverbindung  der elektrischen Anlage des Arbeitsplatzes mit der Metallstruktur der Maschine mit einem Kupferkabel passenden Querschnitts (siehe Position "EQ" in *Installationsdiagramm*);

- die Verlegung der Kabelkanäle für den elektrischen Anschluss zwischen der Schalttafel der Elektroanlage des Arbeitsplatzes und dem Gerät;
- die Wasseranschlüsse an das Versorgungsnetz und den Wasserablauf sowie weitere Anschlüsse gemäß den Angaben in C *TECHNISCHE DATEN* und im Abschnitt E.6 *Wasseranschluss*.

## E.3 Merkmale des Installationsorts

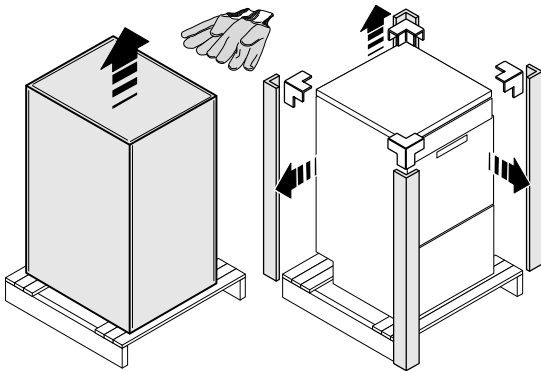
Die Maschine ist auf den Einsatz in Gastronomie, Gewerbe und Großküche, nicht aber auf den Haushalt ausgelegt. In der Nähe der Wasserabläufe der Maschine (siehe *Installationsdiagramm*) sind Metallgitter/Siphons im Fußboden zu installieren, die ggf. auch durch einen einzigen Siphon ersetzt werden können, der auf eine Durchflussmenge von mindestens 3 l/s ausgelegt ist.

## E.4 AUFSTELLUNG

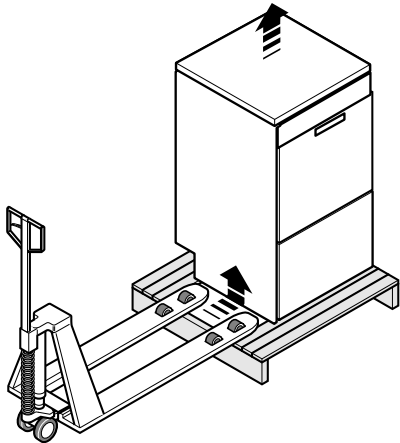
Das Gerät darf erst dann an den Installationsort überführt und von der Palette genommen werden, wenn es installiert wird.

## Installation des Geräts:

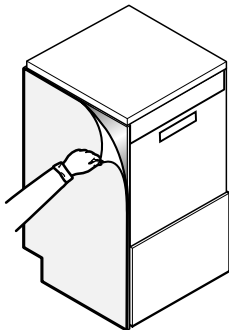
- Handschuhe anziehen und die Verpackung entfernen.



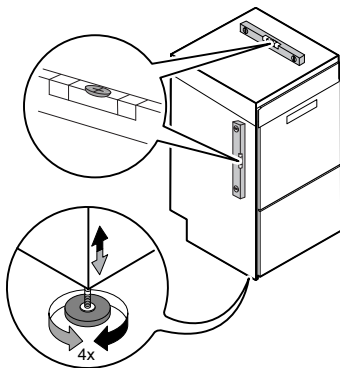
- Das Gerät mit einem Gabelstapler anheben, die Unterlage entfernen und es am Bestimmungsort aufstellen.



- Die Schutzfolie sehr langsam von den Außenwänden abziehen, ohne sie zu zerreißen, damit keine Klebstoffreste zurückbleiben.



- Das Gerät mithilfe der verstellbaren Füße in Längs- und Querrichtung absolut gerade ausrichten.



## E.5 Entsorgen der Verpackung

Bei der Entsorgung der Verpackung die geltenden Vorschriften des Landes beachten, in dem das Gerät verwendet wird. Die für die Verpackung verwendeten Materialien sind umweltfreundlich.

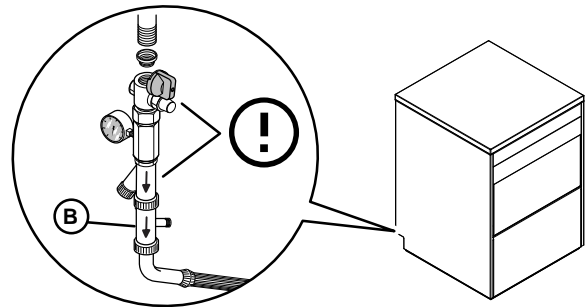
Sie können gefahrlos gelagert, wiederverwertet oder in Müllverbrennungsanlagen verbrannt werden. Wiederverwertbare Kunststoffteile sind wie folgt gekennzeichnet:

	<b>Polyethylen</b> <ul style="list-style-type: none"> <li>• Folien-Umverpackung</li> <li>• Beutel mit Anleitungen</li> </ul>
	<b>Polypropylen</b> <ul style="list-style-type: none"> <li>• Verpackungsbänder</li> </ul>
	<b>PS-Hartschaum</b> <ul style="list-style-type: none"> <li>• Schutzdecken</li> </ul>

Die Holz- und Kartonteile können gemäß den geltenden Vorschriften im Einsatzland des Geräts entsorgt werden.

## E.6 Wasseranschluss

- Den Wasserzulaufschlauch "W1" des Geräts (siehe *Installationsdiagramm*) an die Wasserversorgung anschließen. Dabei einen Absperrhahn, den mitgelieferten Filter und ein Manometer zwischen Gerät und Wasserversorgung installieren (siehe Abbildung unten).
- Bei Modellen mit eingebautem Wasserenthärter und einigen Sondermodellen das mitgelieferte Doppelrückschlagventil "B" und den Gerätezulaufschlauch anschließen (siehe Abbildung unten).



- Im Leitungsabschnitt zwischen Gerät und Hauswasserleitung messen, ob der dynamische Wasserzulaufdruck für Maschinen mit Druckboiler zwischen 1.8 bar [180 kPa] und 3 bar [300 kPa] und für Maschinen mit atmosphärischem Boiler zwischen 0.5 bar [50 kPa] und 7 bar [700 kPa] liegt (die Messung vornehmen, während der Tank der Geschirrspülmaschine oder der Boiler mit Wasser gefüllt werden).



### HINWEIS!

Bei zu hohem Druck einen geeigneten Druckminderer in den Wasserzulaufschlauch einbauen.

- Bei Modellen ohne Ablaufpumpe: Ablaufschlauch ("D" im *Installationsdiagramm*) über einen Siphon mit dem Abwasserabfluss verbinden oder den Ablaufschlauch in einen "S"-Siphon im Boden führen.
- Bei Modellen mit Ablaufpumpe: Den Ablaufschlauch in einer Höhe zwischen 750 mm und 1000 mm über dem Boden anordnen. Je nach Modell prüfen, ob beim Klarspülzyklus 2 L bis 3 L Wasser an der Ablaufleitung ausfließt.



### WICHTIGE HINWEISE

Sicherstellen, dass die Ablaufleitung nicht geknickt, gequetscht oder verdreht ist und den Wasserdurchfluss dadurch einschränkt.



### VORSICHT

Immer neue Anschlussstücke verwenden, wenn der Wasserzulaufschlauch getrennt und wieder am Gerät angeschlossen wird.



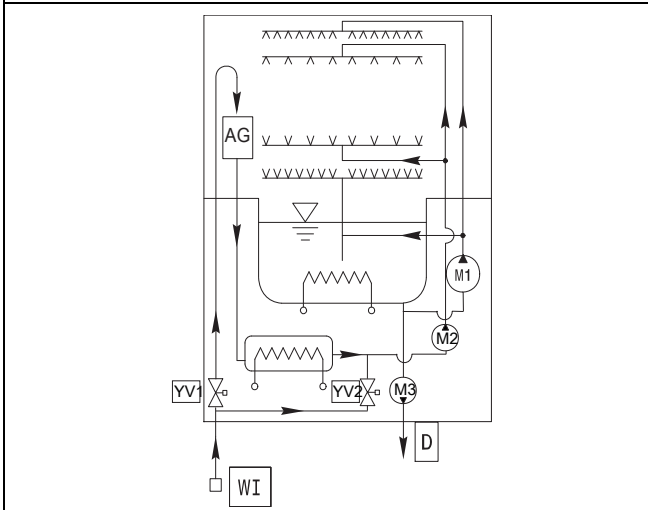


### WICHTIGE HINWEISE

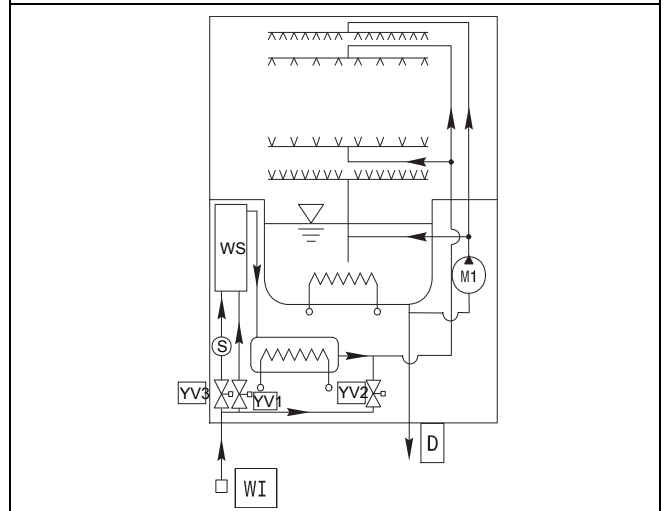
Geräte mit dem Watermark-Zeichen müssen entsprechend den australischen Vorschriften für Gas- und Wasserinstallationen (PCA) installiert werden.

## E.7 Wasseranschlüsse

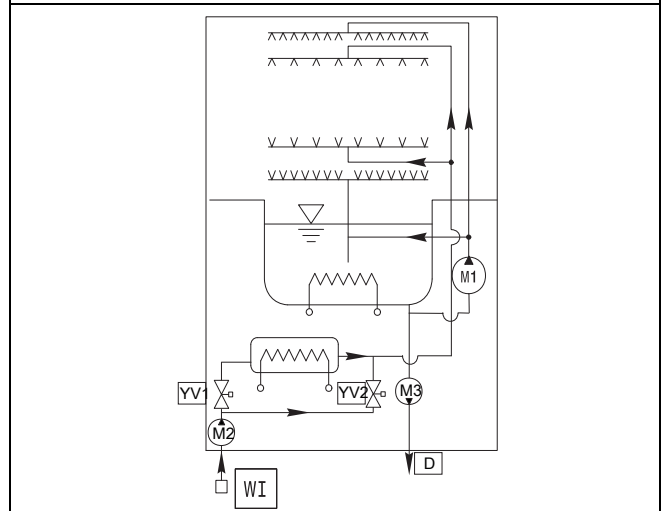
Gerät mit atmosphärischer Wasserversorgung - mit Ablaufpumpe - mit kaltem Klarspülen



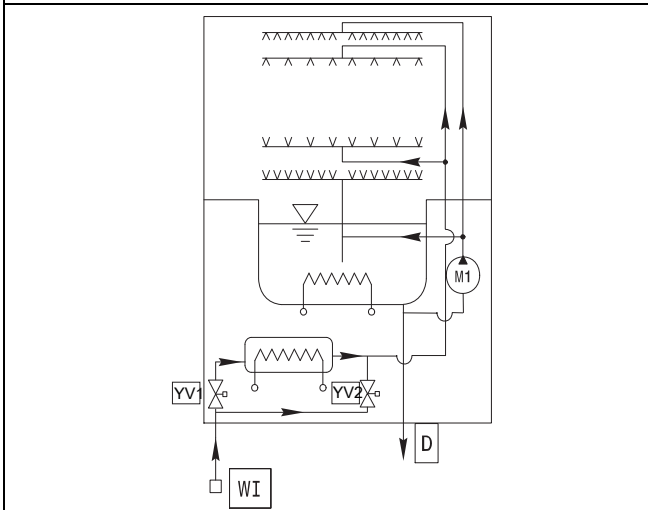
Gerät mit Druckwasserversorgung - ohne Ablaufpumpe - mit Wasserenthärter - mit kaltem Klarspülen



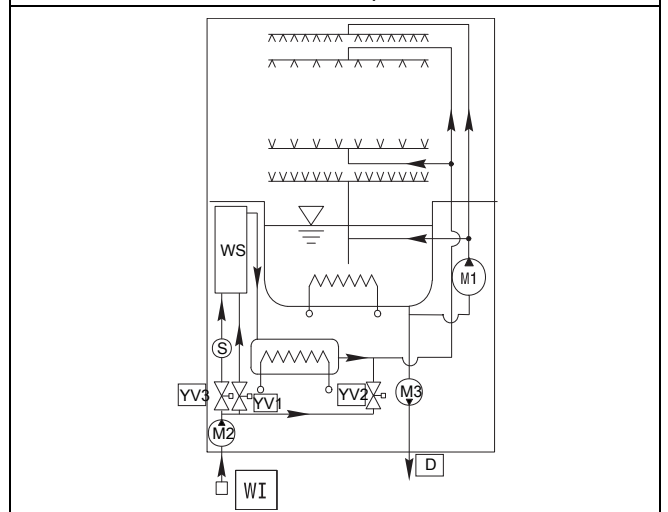
Gerät mit Druckwasserversorgung - mit Ablaufpumpe - mit Klarspülen-Boosterpumpe - mit kaltem Klarspülen



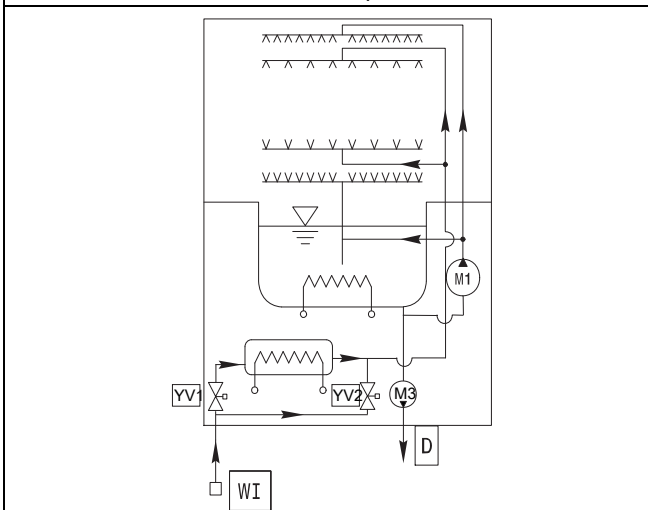
Gerät mit Druckwasserversorgung - ohne Ablaufpumpe - mit kaltem Klarspülen



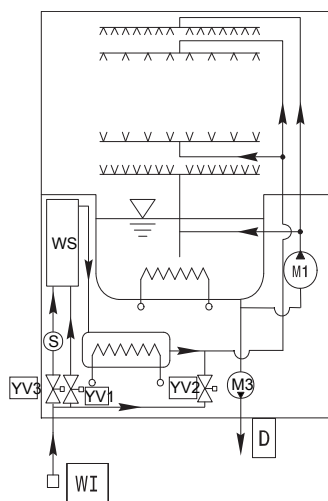
Gerät mit Druckwasserversorgung - mit Ablaufpumpe - mit Klarspülen-Boosterpumpe - mit Wasserenthärter - mit kaltem Klarspülen



Gerät mit Druckwasserversorgung - mit Ablaufpumpe - mit kaltem Klarspülen



Gerät mit Druckwasserversorgung - mit Ablaufpumpe - mit Wasserenthärter - mit kaltem Klarspülen



**LEGENDE**

<b>WI</b> = Wasserzulauf	<b>S</b> = Salzbehälter
<b>AG</b> = Luftspalt	<b>WS</b> = Wasserenthärter
<b>D</b> = Ablauf	<b>YV1</b> = Wasserzulauf-Magnetventil
<b>M1</b> = Waschpumpe	<b>YV2</b> = Kaltwasser-Klarspülen-Magnetventil
<b>M2</b> = Boosterpumpe	<b>YV3</b> = Regenerieren-Magnetventil
<b>M3</b> = Ablaufpumpe	

**E.8 Elektrische Anschlüsse**

- Der Schutzleiter auf der Seite der Klemmenleiste muss länger (max. 20 mm) als die Phasenleiter sein.
- Der Stecker muss auch nach der Aufstellung des Geräts am Installationsort zugänglich sein. Sicherstellen, dass der Stecker nicht vom Gerät gequetscht wird. Ein beschädigtes Netzkabel kann überhitzen und in Brand geraten oder einen Kurzschluss verursachen.
- Sicherstellen, dass die Steckdose einwandfrei geerdet ist.
- Schließen Sie den Netzstecker erst am Ende der Installation an die Netzsteckdose an.
- Verwenden Sie stets eine korrekt installierte und gegen elektrischen Schlag geschützte Steckdose (RCD).
- Verwenden Sie keine Mehrfachsteckdosen und Verlängerungskabel.
- Ziehen Sie nicht am Netzkabel, um das Gerät von der Stromversorgung zu trennen, sondern immer am Netzstecker.
- Berühren Sie Netzkabel und Netzstecker nicht mit nassen Händen.
- Die Ausrüstung muss ebenfalls ein Potenzialausgleichssystem umfassen, das über die Schraube EQ (siehe Installationszeichnung) mit dem Symbol  $\nabla$  angeschlossen wird. Der vorgeschriebene Mindestquerschnitt des Potenzialausgleichskabels beträgt 10 mm<sup>2</sup>.
- Nur für GB und Irland: Das Gerät hat einen 13-A-Netzstecker. Zur Auswechslung der Sicherung im Netzstecker eine ASTA (BS 1362) Sicherung mit Stromfestigkeit 13 A verwenden.

**E.9 Sicherheitsvorrichtungen**

- Ein in die Wicklungen der Elektropumpe eingebauter Überlastungsschutz mit automatischer Rückstellung unterbricht die Stromversorgung der Pumpe bei Betriebsstörungen.
- Eine Vorrichtung verhindert im Falle eines Defekts der Wasserleitung, dass das Wasser des Durchlauferhitzers in das Wasserversorgungsnetz zurückläuft.
- Ein mit dem Abfluss verbundenes Überlaufrohr sorgt für einen stets konstanten Wasserstand im Tank.

- Bei zu hohem Wasserstand im Tank schaltet sich die Absaugpumpe (so vorhanden) automatisch ein und pumpt das überschüssige Wasser ab.



**WICHTIGE HINWEISE**

Der Hersteller lehnt bei Missachtung der Unfallverhütungsvorschriften jegliche Haftung ab.

**E.10 Spülmittel-/Klarspülmitteldosierer und Vorrüstungen**



**HINWEIS!**

Bei Anschluss der Maschine an eine Wasserenthärtungs- und/oder Umkehrosmoseanlage informieren Sie sich bitte beim Reinigungsmittelhersteller über spezielle Produkte.



**VORSICHT**

Die peristaltischen Dosierer (Spülmittel und Klarspülmittel) und der Innenschlauch des Klarspülmitteldosierers müssen regelmäßig (mindestens 1- oder 2-mal jährlich) oder nach längeren Stillstandzeiten der Maschine gereinigt werden.



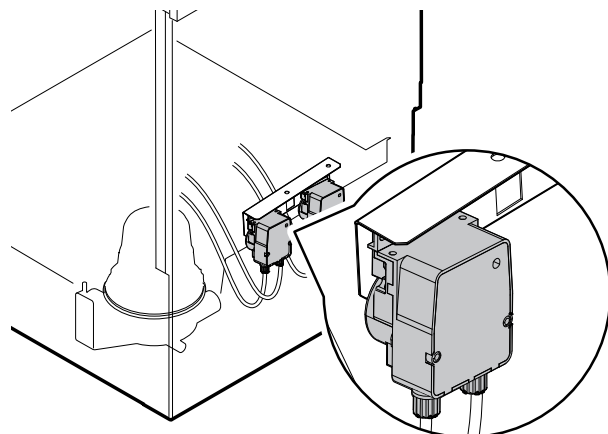
**HINWEIS!**

Sind peristaltische Dosierer in der Maschine installiert, erfolgt die Dosierung des Spülmittels/ Klarspülmittels automatisch gemäß der gewünschten Konzentration. Die Spülmittel-/ Klarspülmittelkonzentration hängt vom verwendeten Produkt und von der Härte des Zulaufwassers ab (siehe Angaben auf dem Produktaufkleber).

**Geschirrspülmaschine mit integriertem peristaltischem Flüssigspülmitteldosierer**

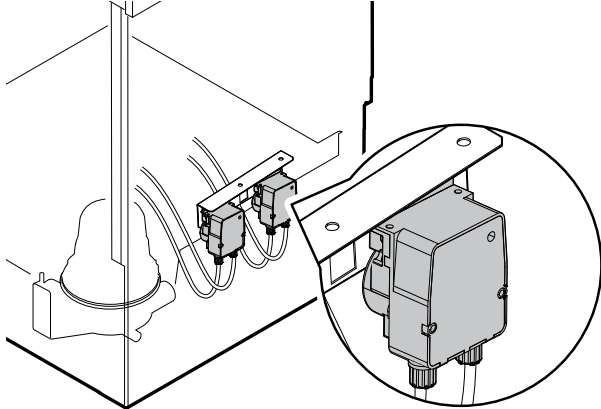
1. Die Spülmittelpumpe dosiert ca. 0,9 g/s Spülmittel. Beim ersten Wassereinlauf des Tages gibt sie etwa 44 g Spülmittel in 45 Sekunden ab, um eine Konzentration von 2 g/l zu erreichen. Die Spülmittelpumpe "R" dosiert bei jedem Zyklus ca. 6 g in 6 Sekunden.

Die Betriebsdauer des Dosierers kann wie im nächsten Abschnitt (H.2 *Einstellen der Dosierer*) erläutert verändert werden. Den mitgelieferten Schlauch in den Spülmittelbehälter einsetzen.



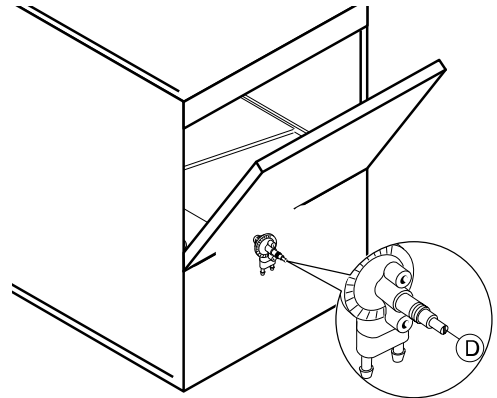
### Geschirrspüler mit eingebautem Klarspülmitteldosierer mit peristaltischer Pumpe

- Die Klarspülmittelpumpe dosiert ca. 0,1 g/s Klarspülmittel. Sie gibt bei jedem Spülgang 0,3 g in 3 Sekunden ab. Die Betriebsdauer des Dosierers kann wie im nächsten Abschnitt erläutert geändert werden (H.2 *Einstellen der Dosierer*). Den mitgelieferten Schlauch in den Klarspülmittelbehälter einsetzen.



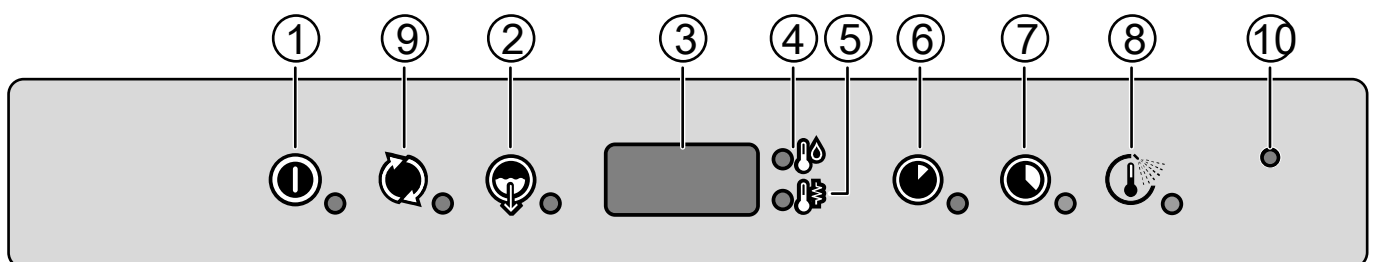
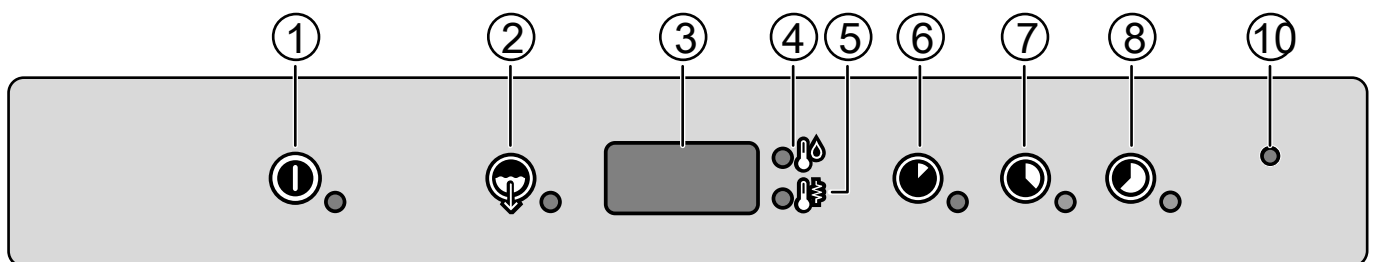
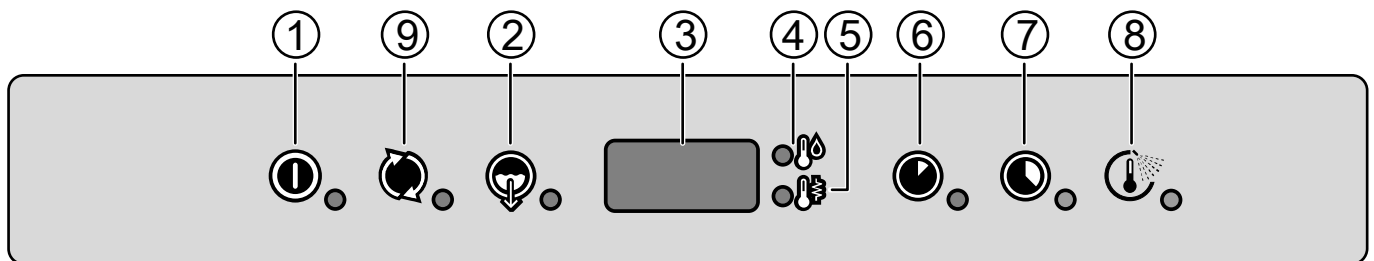
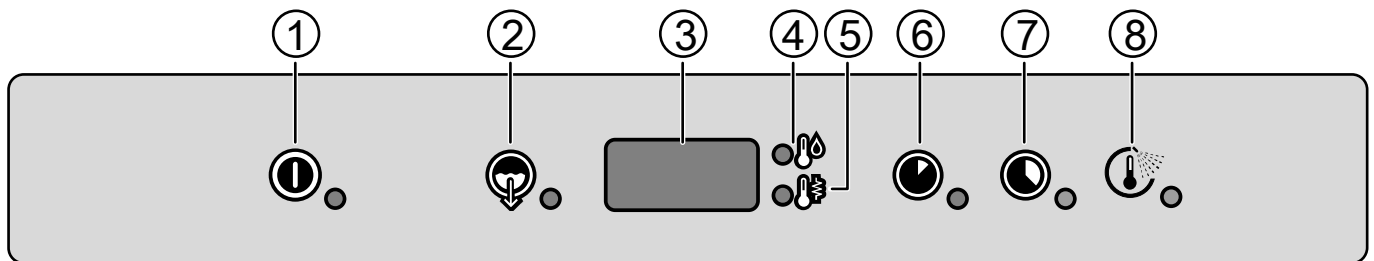
### Geschirrspüler mit eingebautem Klarspülmitteldosierer mit Membranpumpe

- Die Pumpe ist in Geräten mit Druckwasserkreislauf installiert. Die Abgabemenge des Dosierers kann wie im nachfolgenden Abschnitt erläutert verändert werden. Den mitgelieferten Schlauch in den Klarspülmittelbehälter einsetzen.



## F BESCHREIBUNG DER BEDIENBLENDE

### F.1 Beschreibung der Bedienblende



1	Ein/Aus
2	Ablauf-/Selbstreinigungszyklus
3	Display

4	Kontrollanzeige für die Tanktemperatur
5	Kontrollanzeige für die Durchlauferhitzertemperatur
6	Spülprogramm 1

7	Spülprogramm 2
8	Spülprogramm mit kaltem Klarspülen oder Spülprogramm 3 (je nach Modell)
9	Regenerationszyklus (je nach Modell)
10	Aktiv/Sicherheits-Kontrollleuchte



#### HINWEIS!

Die im Display angezeigte Temperatur bezieht sich auf den Durchlauferhitzer, wenn die Kontrolllampe "5" leuchtet, bzw. auf den Tank, wenn die Kontrolllampe "4" leuchtet.

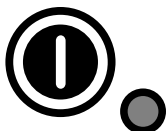
Während des Spülprogramms wird die Tanktemperatur, während des Klarspülens die Durchlauferhizertemperatur angezeigt.

## F.2 Hauptbedienelemente

Im Folgenden werden alle o. a. Tasten und Funktionen beschrieben, die bei den verschiedenen Modellen von Bedienblenden verfügbar sind. Einige Funktionen sind allen Modellen gemeinsam, während andere nur bei einigen Ausführungen verfügbar sind.

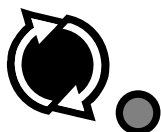
### Ein/Aus

Diese Taste zeigt an, ob das Gerät ein- oder ausgeschaltet ist. Bei eingeschaltetem Gerät leuchtet die Kontrolllampe der Taste.



### Regenerieren

Wenn im Display "rEG" angezeigt wird, den Wasserenthärter mit dieser Taste auf Regenerieren schalten. Siehe Kapitel I.1 *Regenerieren*.



### Ablauf-/Selbstreinigungszyklus

Mit dieser Taste wird ein Ablauf-/Selbstreinigungszyklus gestartet. Bei ausgewähltem Programm leuchtet die Kontrolllampe der Taste.



### Spülprogramm 1

Mit dieser Taste wird das **Spülprogramm 1** gestartet. Bei ausgewähltem Programm leuchtet die Kontrolllampe der Taste. Dieses Programm eignet sich zum Spülen von nur leicht verschmutztem Geschirr.



### Spülprogramm 2

Mit dieser Taste wird das **Spülprogramm 2** gestartet. Bei ausgewähltem Programm leuchtet die Kontrolllampe der Taste. Dieses Programm eignet sich zum Spülen von normal verschmutztem Geschirr.



### Spülprogramm mit kaltem Klarspülen

Diese Taste startet nach Abschluss des Waschzyklus das **Spülprogramm mit kaltem Klarspülen**. Nach der Wahl des Programms leuchtet die Kontrollleuchte in der Taste. Dieses Programm wird für Gläser empfohlen.



### Spülprogramm 3

Mit dieser Taste wird das **Spülprogramm 3** gestartet. Bei ausgewähltem Programm leuchtet die Kontrolllampe der Taste. Dieses Programm eignet sich zum Spülen von stark verschmutztem Geschirr.



### Aktiv/Sicherheits-Kontrollleuchte



Bei Modellen mit **Active/Wash Safe Control** prüft eine spezielle Vorrichtung die Temperatur beim Klarspülen. Das **GUARANTEED RINSE SYSTEM [GRS]** ist eine automatische Zeit- und Temperatursteuerung des Klarspülvorgangs.

Das **GUARANTEED RINSE SYSTEM** ist aktiviert:

- während des Spülprogramms; die Kontrollleuchte ist verlöscht.
- während des Klarspülzyklus; die Kontrollleuchte leuchtet GRÜN.
- am Ende des Klarspülzyklus. Die Kontrollleuchte leuchtet GRÜN, wenn die Klarspültemperatur und -dauer programmgemäß ausgeführt wurden. Andernfalls leuchtet die Kontrollleuchte ROT.
- Beim Öffnen der Tür schaltet sich die Kontrolllampe AUS.



#### HINWEIS!

Wenn die Anzeigeleuchte ROT leuchtet, einige Minuten lang warten und dann das Spülprogramm wiederholen.

## G INBETRIEBNAHME

### G.1 Vorkontrollen, Einstellungen und Probetrieb



#### WARNUNG

Diese Arbeiten dürfen nur von geschulten Fachkräften ausgeführt werden, die mit persönlicher Schutzausrüstung (Sicherheitsschuhen, Schutzhandschuhen, Augenschutz usw.) und geeigneten Werkzeugen und Hilfsmitteln ausgestattet sind.

#### Kontrollen der Elektro- und der Wasseranlage

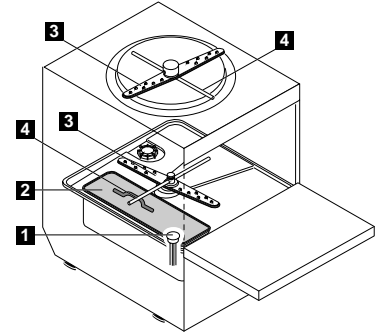
Vor der Inbetriebnahme der Maschine:

- Elektrische Versorgungsleitungen der Maschine auf ordnungsgemäßen Anschluss prüfen;
- Prüfen, ob Netzspannung und -frequenz den Angaben in der Tabelle der technischen Daten (C TECHNISCHE DATEN) entsprechen;

- Wasserzulauf- und Wasserablaufschräuche auf ordnungsgemäßen Anschluss prüfen (siehe Abschnitt E.6 Wasseranschluss);
- Prüfen, ob alle Schutzverkleidungen, Sicherheitsvorrichtungen und Not-Aus-Schalter vorhanden und funktionstüchtig sind.

#### Kontrolle der Anordnung der Tankkomponenten

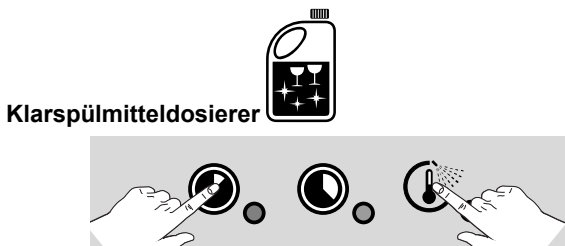
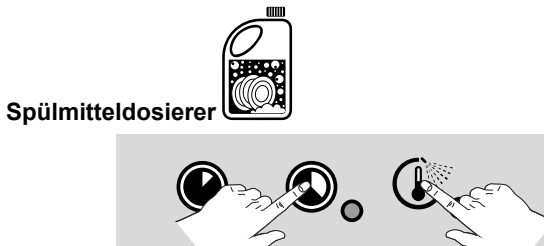
- Vergewissern Sie sich, dass der Überlauf "1", der Tankfilter "2" (je nach Modell), der obere und untere Spülarm "3" und der obere und untere Spülarm "4" korrekt eingebaut sind (siehe die nachstehende Abbildung).



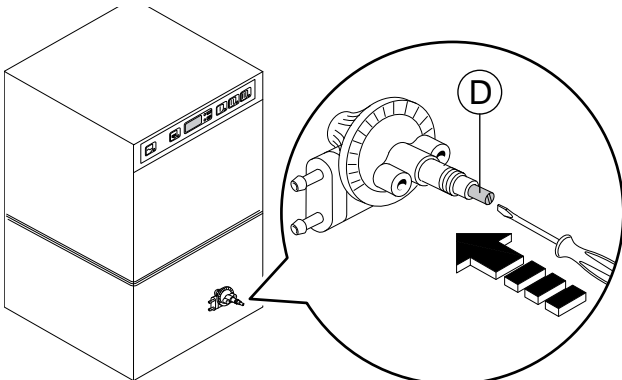
## H GRUNDLEGENDE MASCHINENKONFIGURATION

### H.1 Manuelle Aktivierung

Beim Austausch der Spülmittelbehälter müssen die Dosierer eventuell manuell aktiviert werden, um die Schläuche zu füllen und zu entlüften. Die Tasten gleichzeitig drücken, wie in den Abbildungen unten gezeigt. Bei Bedarf mehrmals wiederholen.



Bei Geräten mit Druckdurchlauferhitzer kann die Membranpumpe des Dosierers durch Drücken der Schraube "D" manuell aktiviert werden.



### H.2 Einstellen der Dosierer

Alle Arbeiten müssen bei eingeschalteter Maschine, offener Tür und ohne gewähltes Programm durchgeführt werden.

#### Legende

	Erhöhen
	Verringern
	Bestätigen oder nächsten Parameter wählen

#### H.2.1 Peristaltischer Dosierer

##### Sequenzbeginn

1. Die angegebenen Tasten gleichzeitig 5 Sekunden drücken:



2. Anzeige des Programmiermodus:



3. Anfängliche Spülmittelmenge:



4. Einstellen der Betriebsdauer:



5. Anfängliche Klarspülmittelmenge:



6. Einstellen der Betriebsdauer:



7. Spülmittelmenge während des Programms:



8. Einstellen der Betriebsdauer:



9. Klarspülmittelmenge während des Programms:



10. Einstellen der Betriebsdauer:



11. Beenden des Programmiermodus:



**HINWEIS!**

Um ausgezeichnete Spülergebnisse zu erzielen, verwenden Sie von Electrolux Professional empfohlene Spülmittel, Klarspülmittel und Entkalker. Rufen Sie auf der Website von Electrolux Professional die Seite "Zubehör und Verbrauchsmaterialien" auf und navigieren Sie zur Registerkarte mit den Geschirrspülmaschinen, um die am besten geeigneten Spülmittel und Zubehörteile zu bestellen.

**Hinweise zu externen Dosierern:**

- Bei der Einstellung  $det = 181$  ist der **Spülmitteldosierer** nur bei Betrieb der Spülpumpe in Betrieb; die Klemmen 7-9 der Hauptklemmenleiste führen gleichzeitig Spannung.
- Bei der Einstellung  $det = 182$  ist der **Spülmitteldosierer** nur bei Betrieb des Füllventils zum Wiederherstellen des Wasserstands im Durchlauferhitzer in Betrieb; die Klemmen 7-9 der Hauptklemmenleiste führen gleichzeitig Spannung.
- Bei der Einstellung  $rai = 61$  ist der **Klarspülmitteldosierer** nur bei Betrieb des Füllventils zum Wiederherstellen des Wasserstands im Durchlauferhitzer in Betrieb; die Klemmen 8-9 der Hauptklemmenleiste führen gleichzeitig Spannung.
- Bei der Einstellung  $rai = 62$  ist der **Klarspülmitteldosierer** nur bei Betrieb der Spülpumpe in Betrieb; die

Klemmen 8-9 der Hauptklemmenleiste führen gleichzeitig Spannung.



**HINWEIS!**

Die Anschlüsse sind dem elektrischen Schaltplan zu entnehmen.

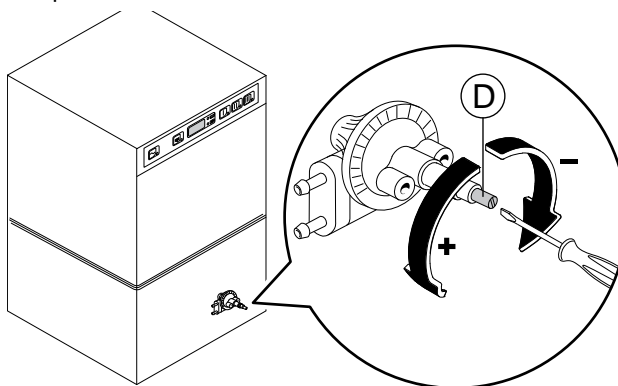
**Beispiel**

Bei Anschluss eines externen Spülmitteldosierers mit einem Sensor für die Konzentration im Tank ist z. B. die folgende Standardeinstellung sinnvoll:

$dln = 0$	Der Dosierer ist beim Füllen des Tanks nicht in Betrieb.
$det = 181$	Der Dosierer ist bei Betrieb der Spülpumpe in Betrieb und da der Leitfähigkeitssensor die Konzentration misst, wird die richtige Menge an Spülmittel abgegeben.

**H.2.2 Klarspülmitteldosierer mit Membran**

Um die Dosiermenge zu ändern, die Schraube "D" entsprechend drehen.



**HINWEIS!**

Zur Überprüfung der Wirksamkeit des Klarspülmittels frisch gespülte Gläser gegen das Licht halten. Bei Wassertropfen auf dem Glas ist die Menge unzureichend, bei Streifen zu hoch.



**VORSICHT**

Beim Wechsel zu einem anderen Spül-/Klarspülmitteltyp (selbst vom selben Hersteller) müssen die Saug- und Druckschläuche mit klarem Wasser gespült werden, bevor der neue Spül-/Klarspülmittelbehälter angeschlossen wird. Ansonsten führt die Mischung von verschiedenen Spül-/Klarspülmitteltypen zur Bildung von Kristallen, die die Dosierpumpe beschädigen können. Bei Nichtbeachtung dieser Anweisung verfallen die Gewährleistungs- und Garantieansprüche.

**I EINGEBAUTER WASSERENTHÄRTER**

**I.1 Regenerieren**

Damit die Geschirrspülmaschine nicht durch kalkhaltiges Wasser verkalkt, ist diese mit einem Wasserenthärter ausgestattet. Dieser ist in den Spülkreislauf eingebaut. Dieser reinigt das Zulaufwasser mittels Spezialharzen von Kalk, sodass der Maschine zum Spülen entkalktes Wasser zugeführt wird.

Damit stets ein einwandfreier Betrieb des Wasserenthärters gewährleistet ist, müssen die Harze regelmäßig regeneriert werden. Die Häufigkeit der Regenerierung hängt von der Wasserhärte und von der Anzahl der Spülzyklen ab.

Diese Geschirrspülmaschine hat einen eingebauten Zähler, der aufzeichnet, wie viele Spülzyklen ausgeführt werden können, bevor ein Regenerationszyklus erforderlich ist.

Der zuständige Wasserversorger informiert über die Wasserhärte.

**Wasserhärtegrade**

Stufe	Spülzyklen	Grad		
		°fH	°dH	°cH
1	Weich	0 – 5,5	0 – 3	0 – 4



### Wasserhärtegrade (Forts.)

2	Mittel	7 – 14	4 – 8	5 – 10
3	Hart	16 – 26,5	9 – 15	11 – 18,6
4	Sehr hart	> 27	> 16	> 19

### Wasserhärte in °fH, °dH, °cH / Anzahl Spülzyklen bis zur nächsten Regenerierung

°fH	°dH	°cH	Anzahl
9 – 15	5,6 – 8,4	9 – 15	200
16 – 20	9,0 – 11,2	9 – 15	140
21 – 25	11,8 – 14,0	9 – 15	100
26 – 30	14,6 – 16,8	9 – 15	70
31 – 35	17,4 – 19,6	9 – 15	50
36 – 40	20,2 – 22,4	25,3 – 28	30



**HINWEIS!**  
Werkseitig ist der Wasserenthärter auf 20 Spülzyklen eingestellt, da dieser Wert in den meisten Fällen ausreicht. Dennoch sollte der Installateur beim Einbau des Geräts prüfen, ob dieser Wert in Ordnung ist.

Zur Regeneration der Harze wird ein spezieller Regenerationszyklus mit grobem Salz durchgeführt. Die Anleitung dazu folgt später.



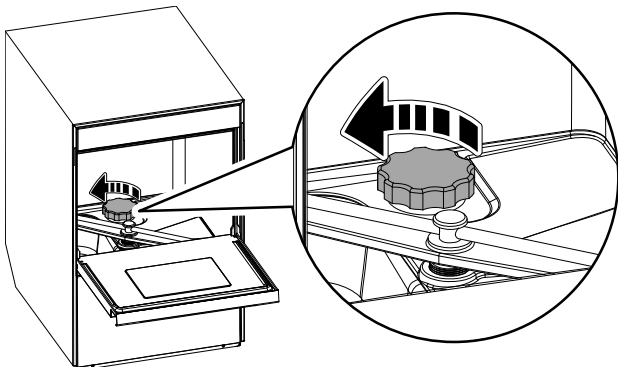
**VORSICHT**  
Ausschließlich grobes Salz mit einem Reinheitsgrad von 99,8% NaCl verwenden. Salz mit geringerem Reinheitsgrad kann den Filter des Salzbehälters verstopfen und eine Fehlfunktion des Wasserenthärters verursachen.

### Regenerieren

- Wenn die Meldung "REG" im Display erscheint, ist eine Regeneration notwendig.



- Den Salzbehälter öffnen.



- Den Behälter bis auf 2-3 cm unterhalb der Oberkante mit Salz für Wasserenthärter oder mit grobem Salz füllen (sicherstellen, dass der Behälter vor dem Einfüllen von Salz mit Wasser gefüllt ist).

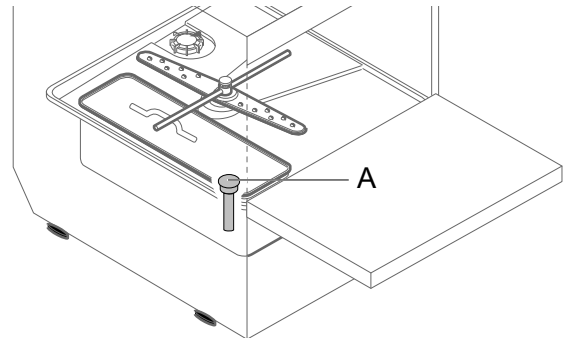
Das Gewinde des Behälters vor dem Anschrauben des Deckels von allen Salzresten säubern. Das Salz aus dem Becken entfernen, wenn am Behälter ausfließt.



### VORSICHT

In den Salzbehälter darf nur Salz eingefüllt werden. Keine anderen chemischen Produkte wie Spülmittel, Klarspülmittel oder Entkalker in den Behälter einfüllen, da dies unweigerlich zu Beschädigungen des Gerätes führen würde. Solche Schäden ziehen den Verfall jeglicher Gewährleistungsansprüche nach sich und entheben den Hersteller jeder Haftung.

- Die Tür öffnen und das Überlaufrohr "A" entfernen.



- Die Tür schließen.
- Den Regenerationszyklus starten. Dazu die Taste für das Regenerieren mindestens 5 Sekunden lang drücken.



### VORSICHT

Während des Regenerierens nicht den Salzbehälter öffnen, da andernfalls Salzlösung austreten könnte. Beim Regenerieren ist kurz ein metallisches Geräusch zu hören. Das ist normal.

- Beim Regenerationszyklus blinken im Display abwechselnd zwei Symbole: "0" und "[ ]":



- Nach ca. 30 Minuten melden 3 akustische Signale das Ende des Regenerationszyklus und blinkt die Angabe "END" im Display:



- Das Überlaufrohr wieder einsetzen.
- Die Tür schließen.

Nun kann die Spülmaschine wieder zum Geschirrspülen verwendet werden.



### WICHTIGE HINWEISE

Wird das Regenerieren versehentlich gestartet, kann man es abbrechen. Dazu die Taste für das Regenerieren mindestens 5 Sekunden lang drücken.

### Die Regeneration wird vorübergehend unterbrochen:

- bei einem Stromausfall.
- beim Öffnen der Tür,
- durch das Ausschalten der Maschine.

Sobald wieder Normalbedingungen bestehen, blinken die Symbole "0" und "[ ]" abwechselnd auf dem Display.

## J FEHLERSUCHE

### J.1 Alarme

Störung	Art der Störung	Mögliche Ursachen	Abhilfemaßnahmen
<b>A1</b>	KEIN WASSER	Der Wasserhahn ist geschlossen. Der Wasserzulauffilter ist verstopft. Zu geringer Druck im Wasserkreislauf. Überlaufrohr nicht eingesetzt (nur für Geräte ohne Ablaufpumpe).	Den Wasserhahn öffnen. Den Wasserzulauffilter reinigen. Prüfen, ob die Wasserversorgung den Mindestdruck aufweist. Das Überlaufrohr vorschriftsgemäß einsetzen.
<b>B1</b>	UNZUREICHENDER ABLAUF	Überlaufrohr nicht entfernt. Der Abwasserschlauch u./o. die Überlauföffnung ist zugesetzt.	Das Überlaufrohr herausnehmen. Alle Verkrustungen aus Abwasserschlauch u./o. Überlauföffnung entfernen.
<b>B2</b>	WASSERSTAND IM TANK ZU HOCH	Der Abwasserschlauch u./o. die Überlauföffnung ist zugesetzt.	Alle Verkrustungen aus Abwasserschlauch u./o. Überlauföffnung entfernen.
<b>C1 – C8</b>			DEN KUNDENDIENST VERSTÄNDIGEN.
<b>E1 – E8</b>		Das Gerät funktioniert noch, aber es empfiehlt sich, es von einem Techniker überprüfen zu lassen.	DEN KUNDENDIENST VERSTÄNDIGEN.
<b>F21 – F22<sup>1</sup></b>		Es erfolgt keine Regenerierung des Harzes. Das Gerät funktioniert noch, aber das Wasser wird nicht enthärtet.	DEN KUNDENDIENST VERSTÄNDIGEN.

1. Nur bei Geräten mit eingebautem Wasserenthärter.





CE