

Unterbau- Geschirrspülmaschine

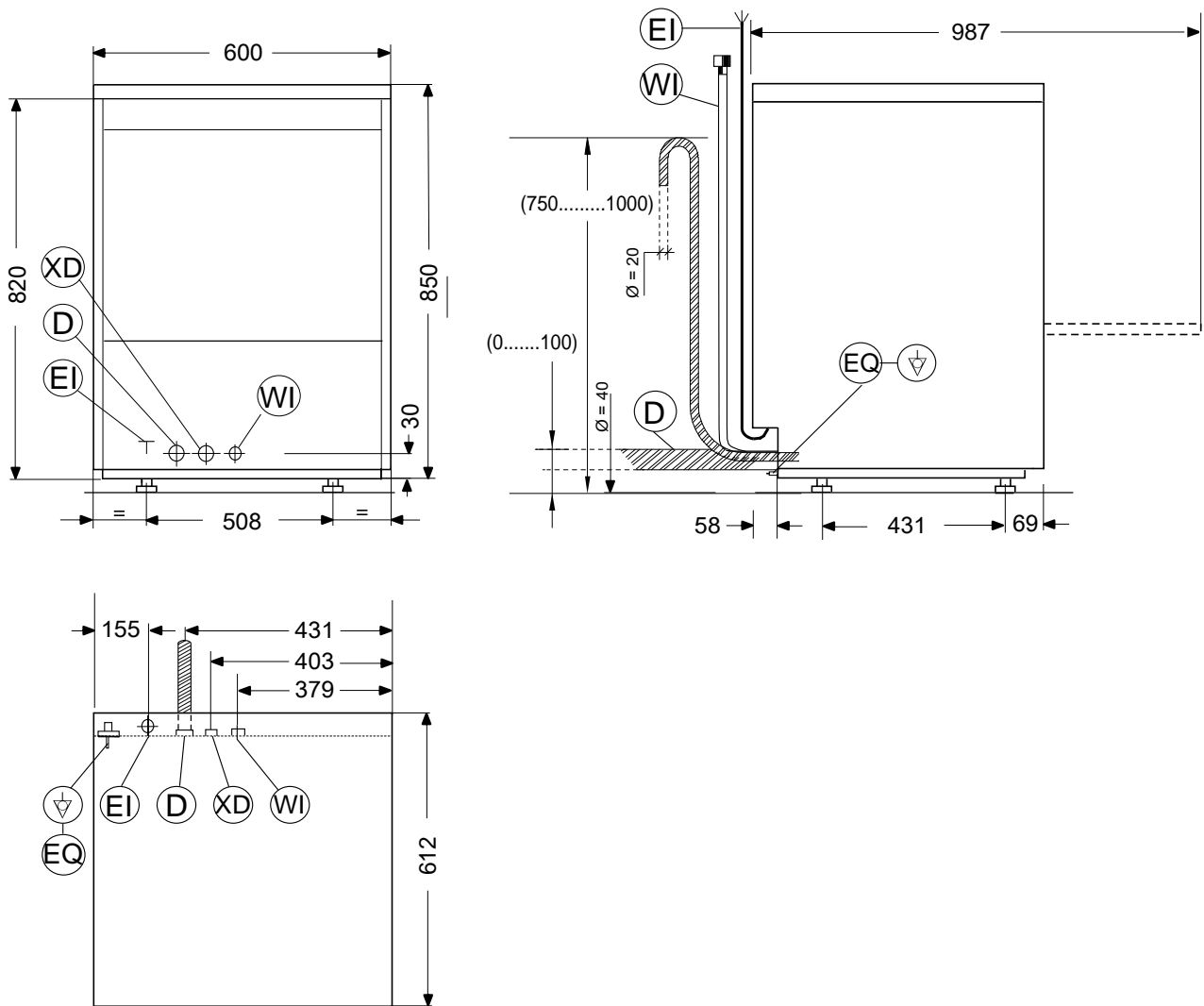


DE Installationsanleitung



59566V201- 2021.11

Installationsdiagramm



EI = Netzeingang

WI = Wasserzulaufschlauch mit $\varnothing = 3/4''$ G-Anschluss

XD = Spülmittelzulauf

EQ = Schraube für Potentialausgleich

D = Ablaufschlauch mit Innendurchmesser:

$\varnothing = 40$ mm (nur Modelle ohne Ablaufpumpe)

$\varnothing = 20$ mm (nur Modelle mit Ablaufpumpe)

Vorwort



Lesen Sie die Bedienungsanleitung einschließlich der Garantiebedingungen vollständig durch, bevor Sie das Gerät installieren und in Gebrauch nehmen.

Besuchen Sie unsere Website unter www.electroluxprofessional.com und gehen Sie zum Support-Bereich, um folgende Angebote zu nutzen:



Sie können Ihr Gerät registrieren.



Sie finden dort praktische Tipps und Hinweise zu Ihrem Gerät sowie zu Kundendienst und Reparaturservice.

Die Installations-, Gebrauchs- und Wartungsanleitung (im Folgenden als „Handbuch“ bezeichnet) enthält sämtliche Informationen, die der Anwender für einen vorschriftsgemäßen und sicheren Gebrauch des Geräts benötigt.

Dieses Handbuch enthält keine lange und vollständige Auflistung von Warnhinweisen, sondern zahlreiche praktische Tipps, wie Sie den Gebrauch des Geräts in jeder Hinsicht optimieren können. Dies gilt vor allem für die Vermeidung von Bedienfehlern, durch die Personen verletzt oder Sachschäden entstehen können.

Alle Personen, die mit Transport, Installation, Inbetriebnahme, Gebrauch, Wartung, Reparatur und Entsorgung des Geräts beauftragt sind, müssen diese Anleitung gewissenhaft lesen, bevor sie die betreffenden Arbeitsschritte ausführen, um unsachgemäße Handlungen und Fehler zu vermeiden, die zu Schäden am Gerät führen oder Personen gefährden können. Stellen Sie sicher, dass die Benutzer regelmäßig über die einschlägigen Sicherheitsvorschriften informiert werden. Außerdem muss das autorisierte Bedienpersonal des Geräts in Gebrauch und Wartung des Geräts eingewiesen und regelmäßig über einschlägige Weiterentwicklungen informiert werden.

Das Handbuch muss am Arbeitsplatz an einer für das Personal leicht zugänglichen Stelle aufbewahrt werden, um darin bei Bedarf jederzeit nachschlagen zu können.

Falls Sie nach der Lektüre dieses Handbuchs noch Fragen zum Gebrauch des Geräts haben sollten, wenden Sie sich bitte an den Hersteller oder an den Kundenservice. Dort zeigt man Ihnen gerne, wie Sie das Gerät optimal und mit maximaler Effizienz nutzen können. Während sämtlichen Phasen des Gerätegebrauchs sind stets alle einschlägigen Vorschriften zu Sicherheit, Gesundheitsschutz am Arbeitsplatz und Umweltschutz einzuhalten. Der Anwender ist dafür zuständig, dass das Gerät nur dann in Betrieb genommen und gebraucht wird, wenn die Sicherheit von Personen, Haustieren und Sachen uneingeschränkt gewährleistet ist.



WICHTIGE HINWEISE

- Der Hersteller lehnt jegliche Haftung für sämtliche unter Missachtung der in der Anleitung aufgeführten Anweisungen durchgeführten Vorgänge ab.
- Der Hersteller behält sich vor, die in der vorliegenden Veröffentlichung genannten Geräte ohne Vorankündigung zu ändern.
- Die Vervielfältigung der vorliegenden Anleitung ist auch auszugsweise untersagt.
- Diese Anleitung ist auch im elektronischen Format erhältlich:
 - Kontaktieren Sie bitte Ihren Händler oder zuständigen Kundendienst.
 - Laden Sie die neueste und aktuellste Anleitung von der Website herunter.
- Bewahren Sie das Handbuch stets in der Nähe des Geräts an einer leicht zugänglichen Stelle auf. Das Bedien- und Wartungspersonal des Geräts muss das Handbuch jederzeit problemlos zur Hand nehmen und darin nachschlagen können.

Inhalt

A	SICHERHEITSHINWEISE	6
A.1	Allgemeine Hinweise	6
A.2	Allgemeine Sicherheit	6
A.3	Persönliche Schutzausrüstung	7
A.4	Transport, Handling und Lagerung	8
A.5	Installation und Montage	8
A.6	Wasseranschluss	9
A.7	Stromanschluss	9
A.8	Reinigung und Wartung des Geräts	10
A.9	Kundendienst	10
A.10	Entsorgen der Verpackung	10
A.11	Entsorgung des Geräts	10
B	ALLGEMEINE SICHERHEITSHINWEISE FÜR DIE VERTRIEBSREGION USA	11
B.1	Allgemeine Hinweise	11
C	ALLGEMEINE HINWEISE	12
C.1	Einleitung	12
C.2	Definitionen	12
C.3	Kenndaten der Maschine und des Herstellers	13
C.4	Ermitteln der technischen Daten	13
C.4.1	Interpretation der Herstellerbezeichnung des Produktes	13
C.5	Typ-Bezeichnung	14
C.6	Haftung	14
C.7	Urheberrechte	14
C.8	Aufbewahrung der Anleitung	14
C.9	Zielgruppe der Anleitung	14
D	TECHNISCHE DATEN	14
D.1	Technische Hauptdaten der Wechselstromgeräte	14
D.2	Technische Hauptdaten der Drehstromgeräte	15
D.3	Eigenschaften des Stromversorgungskabels	17
D.4	Elektrische Kenndaten	17
E	TRANSPORT, HANDLING UND LAGERUNG	18
E.1	Einleitung	18
E.2	Transport: Transportanweisungen	18
E.3	Handling	18
E.3.1	Anweisungen für das Handling	18
E.3.2	Bewegen des Geräts	18
E.3.3	Absetzen der Last	18
E.4	Lagerung	18
E.5	Auspacken der Maschine	18
F	INSTALLATION UND MONTAGE	18
F.1	Einleitung	18
F.2	Vom Kunden durchzuführende Vorbereitungen	19
F.3	Merkmale des Installationsorts	19
F.4	AUFSTELLUNG	19
F.5	Entsorgen der Verpackung	20
F.6	Wasseranschluss	20
F.7	Wasseranschlüsse	21
F.8	Elektrische Anschlüsse	21
F.8.1	Anschlüsse für Energieverbrauchssteuerung	22
F.9	Sicherheitsvorrichtungen	22
F.10	Spülmittel-/Klarspülmitteldosierer und Vorrüstungen	23
F.10.1	Mechanische Anschlüsse für automatische Spülmitteldosierer	23
F.10.2	Elektrische Anschlüsse für automatische Spül- und Klarspülmitteldosierer	23
G	BESCHREIBUNG DER BEDIENBLENDE	24
G.1	Beschreibung der Bedienblende	24
G.2	Hauptbedienelemente	24
H	INBETRIEBNAHME	25
H.1	Vorkontrollen, Einstellungen und Probetrieb	25
I	GRUNDLEGENDE MASCHINENKONFIGURATION	26
I.1	Manuelle Aktivierung	26
I.2	Einstellen der Dosierer	26
I.2.1	Peristaltischer Dosierer	26
I.2.2	Klarspülmitteldosierer mit Membran	27
J	GESCHIRRSPÜLER MIT EINGEBAUTEM DAUER-WASSERENTHÄRTER	27
J.1	Kontinuierlicher Wasserenthärter	27
J.1.1	Salzbehälter	28
J.1.2	Füllen des Salzbehälters	28
K	FEHLERSUCHE	29
K.1	Alarmer	29

A SICHERHEITSHINWEISE

A.1 Allgemeine Hinweise

Dieses Gerät ist für den gewerblichen Gebrauch z. B. in Küchen von Gaststätten, Kantinen und Krankenhäusern bestimmt. Es darf nur zum Waschen von Tellern, Geschirr, Gläsern, Besteck und ähnlichen Gegenständen verwendet werden.

Für einen sicheren Gebrauch des Geräts und ein korrektes Verständnis der Anleitung ist eine gute Kenntnis der in dem Dokument verwendeten Begriffe und Symbole erforderlich. Zur Kennzeichnung und zum unmittelbaren Verständnis der verschiedenen Gefahren werden in der Anleitung die folgenden Symbole verwendet:



WARNUNG

Gefahr für die Gesundheit und Sicherheit des Arbeitspersonals.



WARNUNG

Stromschlaggefahr - gefährliche Spannung.



VORSICHT

Gefahr möglicher Schäden am Gerät oder an dessen Inhalt.



WICHTIGE HINWEISE

Wichtige Anweisungen oder Informationen zum Produkt



Potenzialausgleich



Lesen Sie die Anweisungen vor dem Gebrauch des Geräts durch.



Informationen und Erläuterungen






A.2 Allgemeine Sicherheit

- Das Gerät darf von Kindern, Personen mit eingeschränkten physischen, sensorischen oder geistigen Fähigkeiten, unerfahrenen Personen oder Personen, die das Gerät nicht kennen, nur dann benutzt werden, wenn sie durch eine für ihre Sicherheit verantwortliche Person in den Gebrauch des Geräts eingewiesen und beaufsichtigt werden.
 - Lassen Sie Kinder nicht mit dem Gerät spielen.
 - Halten Sie alle Verpackungsmaterialien und Reinigungsmittel von Kindern fern.
 - Reinigungs- und Pflegearbeiten am Gerät sollten von Kindern, wenn überhaupt, nur unter Aufsicht durchgeführt werden.
- Das Gerät darf von Kindern ab 8 Jahren, Personen mit eingeschränkten physischen, sensorischen oder geistigen Fähigkeiten, unerfahrenen Personen oder Personen, die das Gerät nicht kennen, nur dann benutzt werden, wenn sie dabei beaufsichtigt werden oder über die sichere Bedienung des Geräts und die bestehenden Gefahren unterrichtet wurden.
- Informationen zu geeigneter persönlicher Schutzausrüstung finden Sie in Abschnitt "A.3 *Persönliche Schutzausrüstung*".

- Einige Abbildungen der Anleitung zeigen das Gerät oder Teile davon ohne Schutzverkleidungen. Dies dient nur zum besseren Verständnis des Textes. Es ist in jedem Fall untersagt, das Gerät ohne Schutzverkleidungen oder mit deaktivierten Schutzvorrichtungen zu installieren.
- Es ist verboten, die am Gerät angebrachten Sicherheitsschilder, Gefahrensymbole und Gebotszeichen zu entfernen, zu ändern oder unlesbar zu machen.
- Es ist untersagt, die Schutzvorrichtungen am Gerät zu entfernen oder eigenmächtig zu ändern.
- Ziehen Sie vor allen Installationsschritten immer die Installationsanleitung zurate, die die korrekten Verfahren angibt und wichtige Sicherheitshinweise enthält.
- Unbefugten ist der Zugang zum Arbeitsbereich untersagt.
- Entfernen Sie alle entzündlichen Gegenstände aus dem Arbeitsbereich.
- Das Gerät darf nur von Fachleuten gemäß den geltenden Sicherheitsvorschriften aufgestellt, installiert oder demontiert werden, sowohl hinsichtlich der verwendeten Hilfsmittel als auch hinsichtlich der Durchführung.

A.3 Persönliche Schutzausrüstung

In der folgenden Tabelle ist die persönliche Schutzausrüstung (PPE) aufgelistet, die bei den einzelnen Arbeitsschritten während der Nutzungsdauer des Geräts getragen werden muss.

Phase	Schutzkleidung 	Sicherheitsschuhe 	Schutzhandschuhe 	Augenschutz 	Kopfschutz 
Transport	—	●	○	—	○
Handhabung	●	●	○	—	—
Entfernen der Verpackung	○	●	○	—	—
Installation	○	●	● ¹	—	—
Normaler Gebrauch	●	●	● ²	○	—
Einstellungen	○	●	—	—	—
Normale Reinigung	○	●	● ¹⁻³	○	—
Außerordentliche Reinigung	○	●	● ¹⁻³	○	—
Wartung	○	●	○	—	—
Demontage	○	●	○	○	—
Verschrotten	○	●	○	○	—
Legende					
●	PSA VORGESEHEN				

Phase	Schutzkleidung	Sicherheitsschuhe	Schutzhandschuhe	Augenschutz	Kopfschutz
					
○	PSA BEREITHALTEN ODER BEI BEDARF ZU TRAGEN				
—	PSA NICHT VORGESEHEN				

1. Für diese Arbeitsschritte sind schnittfeste Schutzhandschuhe erforderlich. Bei Nichtbenutzung der persönlichen Schutzausrüstung kann für die Bediener, das Wartungspersonal oder sonstige Mitarbeiter (je nach Modell) eine Gesundheitsgefährdung bestehen.

2. Bei diesen Arbeitsschritten müssen Sie hitzebeständige und für einen Kontakt mit Wasser und den verwendeten Substanzen geeignete Schutzhandschuhe tragen (siehe die Angaben zur erforderlichen PSA im Sicherheitsdatenblatt der verwendeten Substanzen). Bei Nichtbenutzung der persönlichen Schutzausrüstung kann für die Bediener, das Wartungspersonal oder sonstige Mitarbeiter (je nach Modell) eine chemischen Gefährdung mit eventuellen gesundheitlichen Folgen bestehen.

3. Bei diesen Arbeitsschritten müssen Sie Schutzhandschuhe tragen, die für einen Kontakt mit Wasser und den verwendeten chemischen Substanzen geeignet sind (siehe die Angaben zur erforderlichen PSA im Sicherheitsdatenblatt der verwendeten Substanzen). Bei Nichtbenutzung der persönlichen Schutzausrüstung kann für die Bediener, das Wartungspersonal oder sonstige Mitarbeiter (je nach Modell) eine chemischen Gefährdung mit eventuellen gesundheitlichen Folgen bestehen.

A.4 Transport, Handling und Lagerung

- Angesichts der Geräteabmessungen ist es unzulässig, die Geräte beim Transport, Handling und Einlagern übereinander zu stapeln; eventuelle Gefahren durch Umkippen der Last werden dadurch ausgeschlossen.
- Halten Sie sich während des Be- oder Entladens nicht unter schwebenden Lasten auf. Unbefugten ist der Zugang zum Arbeitsbereich untersagt.
- Das Gerätegewicht allein reicht nicht aus, um das Gerät im Gleichgewicht zu halten.
- Es ist verboten, das Gerät an abnehmbaren oder an nicht ausreichend haltbaren Teilen wie Schutzabdeckungen, Kabelführungen, pneumatischen Bauteilen usw. anzuheben.
- Während des Transports darf das Gerät weder geschoben noch gezogen werden, um ein Umkippen zu vermeiden. Verwenden Sie zum Anheben des Geräts ein geeignetes Hilfsmittel.
- Das Personal, das für Transport, Handhabung und Lagerung des Geräts zuständig ist, muss in den Gebrauch von Hubmitteln und die Verwendung der für die auszuführende Arbeit geeigneten persönlichen Schutzausrüstung hinreichend geschult und eingewiesen werden.

A.5 Installation und Montage

- Befolgen Sie die mit dem Gerät gelieferten Installationsanweisungen.
- Installieren Sie das Gerät nicht, wenn es beschädigt ist. Eventuell verloren gegangene oder defekte Teile müssen durch Originalteile ersetzt werden.
- Die mit dem Gerät gelieferten Teile dürfen auf keinen Fall verändert werden.
- Trennen Sie das Gerät vor der Durchführung von Reinigungsarbeiten immer von der Stromversorgung. Schließen Sie das Gerät erst am Ende der Installation an die Stromversorgung an.
- Das Gerät ist nicht für die Installation im Freien und/oder in Räumen geeignet, die Witterungseinflüssen ausgesetzt sind (Regen, direkte Sonneneinstrahlung, Frost, Feuchtigkeit, Staub usw.).
- Installieren Sie das Gerät nicht in einer Höhe von über 2000 Metern über dem Meer.
- Stellen Sie sicher, dass der Boden, auf dem das Gerät aufgestellt wird, eben, stabil, hitzebeständig und sauber ist.

- Installieren Sie, falls verfügbar, in jedem Fall das Zubehör, um die Maschine am Fußboden zu fixieren.
- Für Arbeiten an hohen Geräteteilen muss eine Sicherheitsleiter mit geeigneter Schutzvorrichtung verwendet werden.

A.6 Wasseranschluss

- Die Wasseranschlüsse dürfen nur durch eine Fachkraft ausgeführt werden.
- Das Gerät muss mit den neuen mitgelieferten Schlauchsätzen an die Wasserversorgung angeschlossen werden. Verwenden Sie keine alten Schlauchsätze.
- Verwenden Sie immer neue Anschlussstücke, wenn der Wasserzulaufschlauch getrennt und wieder am Gerät angeschlossen wird.
- Vor dem Anschließen des Geräts an neue Leitungen, lange nicht verwendete Leitungen oder Leitungen, an denen Reparaturen ausgeführt oder neue Geräte (Wasseruhr usw.) angebracht wurden, lassen Sie das Wasser laufen, bis es sauber und klar ist.
- Der Wasserdruck (Minimum und Maximum) bei Betrieb muss liegen zwischen:
 - 2 bar [200 kPa] und 3 bar [300 kPa] für Geräte ohne Klarspülpumpe.
 - 0.5 bar [50 kPa] und 7 bar [700 kPa] für Geräte mit Klarspülpumpe.
- Vergewissern Sie sich, dass während und nach dem ersten Gebrauch des Geräts kein Wasser austritt.
- Installieren Sie gemäß den Sicherheitsvorschriften des Aufstellungslandes des Geräts ein zugelassenes vorgeschaltetes Doppelrückschlagventil.

A.7 Stromanschluss

- Arbeiten an der Elektrik dürfen ausschließlich von Fachkräften ausgeführt werden.
- Stellen Sie sicher, dass die elektrischen Daten auf dem Typenschild mit der Stromversorgung übereinstimmen.
- Nehmen Sie die Geräteinstallation unbedingt gemäß den Sicherheitsvorschriften und den gültigen lokalen Bestimmungen vor.
- Ein eventuell beschädigtes Netzkabel darf zur Vermeidung von ernsthaften Risiken nur vom Service & Support-Kundendienst oder einer Fachkraft ausgewechselt werden.
- Das Gerät muss korrekt geerdet werden. Der Hersteller übernimmt keine Haftung für die Folgen einer unzulänglichen Erdung.
- Falls vorhanden, verbinden Sie die Maschine mit dem Schutzpotenzialausgleich ∇ .
- Installieren Sie zum Schutz des Gerätenetzteils vor Kurzschlüssen und/oder Überlastungen eine Thermosicherung oder einen geeigneten automatischen thermisch-magnetischen Schutzschalter (automatische Unterbrechung der Spannungsversorgung).
- Installieren Sie zum Schutz des Gerätenetzteils vor Leckagestrom einen hochempfindlichen Fehlerstromschutzschalter mit manueller Rücksetzung, der auf Überspannungen der Kategorie III ausgelegt ist.
- Für den Berührungsschutz (je nach Art der Stromversorgung und des Erdungsanschlusses an den Schutzpotenzialausgleich ∇) ist gemäß Punkt 6.3.3 der Norm EN 60204-1 (IEC 60204-1) in einem TN- oder TT-System eine Schutzvorrichtung einzusetzen, die bei einem Isolationsfehler automatisch die Spannungsversorgung unterbricht. Bei einem IT-System ist eine Isolationsüberwachungseinrichtung oder eine Fehlerstrom-Schutzvorrichtung zur automatischen Netzfreeschaltung erforderlich. Eine Isolationsüberwachungseinrichtung muss zur Erkennung eines möglichen ersten Erdschlusses eines spannungsführenden Teils vorhanden sein, sofern es keine Schutzvorrichtung zur Abschaltung der Spannungsversorgung im Fall eines solchen Fehlers gibt. Diese Einrichtung muss während der gesamten Störungsdauer ein

akustisches und/oder optisches Signal ausgeben. Beispiel: In einem TT-System ist vor dem Netzanschluss ein Fehlerstromschutzschalter mit Auslösestrom (zum Beispiel 30 mA) zu installieren, der auf die Erdungsanlage des Gebäudes, in dem die Maschine aufgestellt wird, abgestimmt ist.

- Vergewissern Sie sich, dass an allen Geschirrspülmaschinen mit Korbtransportsystem an der Einlaufseite und an der Auslaufseite ein Not-Aus-Schalter installiert ist. Wenn Sie später zusätzliche Module installieren, müssen Sie die Not-Aus-Schalter jeweils an das Ende der Ausrüstung versetzen.
- Stellen Sie bei allen später installierten zusätzlichen Modulen sicher, dass das Stromversorgungskabel korrekt dimensioniert ist.

A.8 Reinigung und Wartung des Geräts

- Unter "A.3 *Persönliche Schutzausrüstung*" finden Sie Informationen zu geeigneter persönlicher Schutzausrüstung.
- Vor der Durchführung von Wartungsarbeiten müssen stets zuerst die Bedingungen für die Gerätesicherheit erfüllt werden. Trennen Sie das Gerät von der Stromversorgung und ziehen Sie gegebenenfalls vorsichtig das Netzkabel heraus.
- Je nach Modell und Ausführung des Stromanschlusses müssen das Netzkabel und der Stecker bei Wartungsarbeiten von der Wartungsperson so positioniert werden, dass sie im Blick sind.
- Berühren Sie das Gerät nicht mit nassen Händen und/oder Füßen oder barfuß.
- Es ist untersagt, die Sicherheitsvorrichtungen zu entfernen.
- Für Arbeiten an hohen Geräteteilen muss eine Sicherheitsleiter mit geeigneter Schutzvorrichtung verwendet werden.
- Die Zuständigkeiten für die verschiedenen ordentlichen und außerordentlichen Wartungsarbeiten beachten. Die Missachtung der Warnhinweise kann zur Gefährdung des Personals führen.
- Der Kontakt mit Chemikalien (wie z. B. Reiniger, Klarspülmittel, Entkalker etc.) ohne Anwendung geeigneter Sicherheitsmaßnahmen (z. B. persönlicher Schutzausrüstung) kann chemische und Gesundheitsrisiken mit sich bringen. Beachten Sie immer die Anweisungen auf den Sicherheitskarten und den Etiketten der verwendeten Produkte.

Reparaturen und außerordentliche Wartung

- Reparaturen und außerordentliche Wartungsarbeiten müssen von geschulten, autorisierten Fachleuten durchgeführt werden. Wenn Arbeiten von Technikern durchgeführt werden, die nicht vom Hersteller autorisiert sind, haftet der Hersteller nicht für darauf zurückzuführende Betriebsstörungen oder Schäden und die Originalherstellergarantie erlischt.

A.9 Kundendienst

- Nur Originalersatzteile können die Sicherheitsstandards des Geräts gewährleisten.

A.10 Entsorgen der Verpackung

- Entsorgen Sie die Verpackungsmaterialien gemäß den geltenden Vorschriften in dem Land, in dem das Gerät aufgestellt wird.

A.11 Entsorgung des Geräts

- Arbeiten an der Elektrik dürfen ausschließlich von Fachleuten am spannungslosen Gerät ausgeführt werden.
- Die Demontearbeiten müssen durch Fachpersonal durchgeführt werden.

- Das Gerät vor der Entsorgung durch Entfernen des Stromkabels und jeglicher Schließvorrichtung unbrauchbar machen, um zu verhindern, dass jemand im Geräteinnern eingeschlossen werden kann.
- Unter “A.3 *Persönliche Schutzausrüstung*“ finden Sie Informationen zu geeigneter persönlicher Schutzausrüstung.
- Bei der Entsorgung des Geräts müssen die “CE“-Kennzeichnung, die vorliegende Anleitung und sonstige Gerätedokumente vernichtet werden.



WICHTIGE HINWEISE

Bewahren Sie diese Anleitung zum späteren Nachschlagen sorgfältig auf.

B ALLGEMEINE SICHERHEITSHINWEISE FÜR DIE VERTRIEBSREGION USA

B.1 Allgemeine Hinweise



WICHTIGE HINWEISE

Beachten Sie zum Schutz vor einem Brand, Stromschlag oder Verletzungen beim Gebrauch der Geschirrspülmaschine die Sicherheitshinweise und folgenden Zusatzhinweise.

- Lesen Sie vor dem Gebrauch der Geschirrspülmaschine die Gebrauchsanleitung vollständig durch.
- Diese Anleitung kann nicht alle theoretisch möglichen Betriebszustände und Situationen behandeln. Handeln Sie bei Installation, Gebrauch und Wartung dieses Geräts stets nach dem gesunden Menschenverstand und gehen Sie mit entsprechender Vorsicht vor.
- Setzen, stellen oder lehnen Sie sich nicht auf bzw. gegen die Tür oder die Spülkörbe der Geschirrspülmaschine.
- Bewahren Sie Geschirrspül- und Klarspülmittel in eindeutig gekennzeichneten Pakungen zusammen mit den “MSDS“ (Sicherheitsdatenblättern) an einem sicheren Ort auf.
- **LAGERN ODER VERWENDEN SIE ZU IHRER EIGENEN SICHERHEIT KEIN BENZIN ODER SONSTIGE BRENNBARE DÄMPFE UND FLÜSSIGKEITEN IN DER NÄHE DIESES GERÄTS ODER ANDERER KÜCHENGERÄTE:**
- Ihre Geschirrspülmaschine verwendet heißes Wasser, um Geschirr zu reinigen und zu desinfizieren. Die Oberflächen der Maschine oder das Geschirr können bei Normalgebrauch und unmittelbar danach stark erwärmt sein. Das Personal muss entsprechend vorsichtig beim Hineinstellen und Herausnehmen von Geschirr vorgehen. Unter “A.3 *Persönliche Schutzausrüstung*“ finden Sie Informationen zu geeigneter persönlicher Schutzausrüstung.
- Berühren Sie während oder unmittelbar nach dem Gebrauch nicht das Heizelement
- Die Installation dieses Geräts muss entsprechend den vor Ort geltenden Vorschriften oder, falls keine lokalen Vorschriften definiert sind, entsprechend den einschlägigen Normvorschriften des National Electrical Code, “NFPA 70“, den kanadischen Normen für Elektroinstallationen (“CEC“) Abschnitt I, “CSA C22.1“ und den Normvorschriften für Lüftungssteuerung und Brandschutz in gewerblichen Küchen, “NFPA 96“, ausgeführt werden.
- **VOR WARTUNGSARBEITEN IMMER ERST DIE STROMVERSORGUNG UNTERBRECHEN UND EIN ROTES SCHILD AM TRENNSCHALTER BEFESTIGEN MIT DEM HINWEIS, DASS ARBEITEN AM STROMKREIS VORGENOMMEN WERDEN.**



HINWEIS!

- Wenden Sie sich zwecks Wartungs- und Reparaturarbeiten an einen autorisierten Kundendienst in Ihrer Nähe.
- Verwenden Sie ausschließlich Originalersatzteile des Herstellers, da andernfalls sämtliche Garantie- und Haftungsansprüche erlöschen.
- Der Hersteller behält sich das Recht auf Änderungen der technischen Daten ohne Vorankündigung vor.



WARNUNG

- Die Garantie für das Gerät gilt nur, wenn das Gerät unter Aufsicht eines vom Hersteller geschulten Installateurs installiert und in Betrieb genommen und das Bedienpersonal entsprechend eingewiesen wurde.
- Das Gerät muss von Fachpersonal installiert werden, das für Arbeiten an Elektro- und Gas-/Wasserinstallationen qualifiziert ist. Eine unsachgemäße Installation kann Verletzungen von Personen u./o. Schäden an der Ausrüstung verursachen.
- Die Installation des Geräts muss alle einschlägigen Vorschriften des National Codes bezüglich Gas-, Wasser- und Sanitärinstallationen, Sicherheitsvorschriften und guter Geschäftspraxis erfüllen.

BEWAHREN SIE DIESE ANLEITUNG AUF.

C ALLGEMEINE HINWEISE

C.1 Einleitung

Die Zeichnungen und Schaltpläne in diesem Handbuch sind nicht maßstabsgetreu. Sie ergänzen die Textinformation durch eine grafische Darstellung, bilden jedoch das gelieferte Gerät nicht detailgenau ab.

Die Zahlen in den Installationszeichnungen des Geräts sind Maßangaben in Millimetern u./o. Zoll.

C.2 Definitionen

Im Folgenden werden die wichtigsten Begriffe dieser Anleitung erklärt. Lesen Sie bitte diesen Abschnitt zum besseren Verständnis der Anleitung aufmerksam durch.

Bediener	Person, die mit der Installation, Einstellung, Bedienung, Wartung, Reinigung, Reparatur und dem Transport des Geräts betraut ist.
Hersteller	Electrolux Professional SpA oder jede von Electrolux Professional SpA zugelassene Kundendienststelle.
Bediener des Geräts	Person, die für die übertragenen Aufgaben ausgebildet und geschult und über die mit dem normalen Gerätegebrauch verbundenen Risiken informiert ist.
Service & Support-Kundendienst oder geschulte Techniker	Vom Hersteller ausgebildete/geschulte Fachkraft, die aufgrund ihrer beruflichen Ausbildung, Erfahrung, ihrer spezifischen Schulung und Kenntnisse der Unfallverhütungsvorschriften in der Lage ist, die an dem Gerät auszuführenden Eingriffe zu bewerten und alle damit verbundenen Gefahren zu erkennen und zu vermeiden. Ihre beruflichen Kenntnisse schließen Mechanik, Elektrotechnik und Elektronik ein.
Gefahr	Gefahrenquelle möglicher Verletzungen oder Gesundheitsschäden.
Gefährliche Situation	Alle Situationen, in denen das Personal einer oder mehreren Gefahren ausgesetzt ist.

Risiko	Kombination wahrscheinlicher und möglicher ernsthafter Verletzungen oder Gesundheitsschäden in einer gefährlichen Situation.
Schutzvorrichtungen	Sicherheitsmaßnahmen, die in der Anwendung spezifischer technischer Mittel (Schutzverkleidungen und Sicherheitsvorrichtungen) zum Schutz des Personals vor Gefahren bestehen.
Schutzverkleidung	Eine spezifische Gerätekomponente, die mithilfe einer physischen Barriere den Bediener schützt.
Sicherheitsvorrichtung	Eine (von der Schutzverkleidung verschiedene) Vorrichtung, die die Gefährdungen beseitigt oder reduziert; sie kann einzeln oder in Verbindung mit einer Schutzverkleidung eingesetzt werden.
Kunde	Person, die das Gerät erworben hat und/oder betreibt und benutzt (z. B. Firma, Unternehmer, Unternehmen).
Not-Aus-Schalter	Die Gruppe der Komponenten, die zur Notabschaltung erforderlich sind. Die Vorrichtung wird durch eine einzelne Betätigung ausgelöst und verhindert oder reduziert Personen-/Maschinen-/Sach-/Tierschäden.
Stromschlag	Versehentlich auf den menschlichen Körper übertragene elektrische Ladung.

C.3 Kenndaten der Maschine und des Herstellers

Die Abbildung zeigt das an der Maschine angebrachte Typenschild:

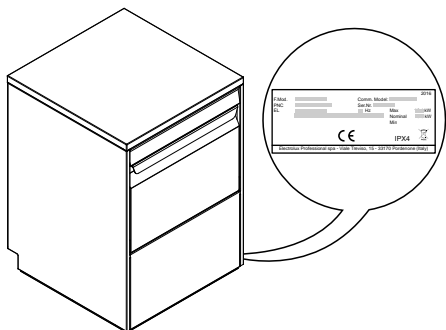
F.Mod.	Comm. Model:	2017
PNC	Ser.Nr.	
EL	Hz	Max kW
Type ref.	Nominal	kW
	Min	kW

Electrolux Professional spa - Viale Treviso, 15 - 33170 Pordenone (Italy)

Das Typenschild enthält die technischen Gerätekenndaten. Im Folgenden wird die Bedeutung der verschiedenen aufgeführten Daten erläutert.

F.Mod.	Herstellerbezeichnung des Produktes
Comm.Model	Handelsbezeichnung
PNC	Produktionscode
Ser.Nr.	Seriennummer
400V 3N~	Anschlussspannung
230V 3~ - 230V 1N~	Elektrik umstellbar (je nach Modell)
Hz	Netzfrequenz
Max – kW	Maximale Leistungsaufnahme
Nominal – kW	Nennleistungsaufnahme
IPX4	Schutz gegen Staub und Wasser
CE	CE-Kennzeichnung
Electrolux Professional SpA Viale Treviso 15 33170 Pordenone Italy	Hersteller

Das Typenschild befindet sich auf der rechten Seitenwand des Gerätes.



WARNUNG

Die Kennzeichnung des Geräts nicht entfernen, ändern oder unlesbar machen.



WICHTIGE HINWEISE

Bei Entsorgung des Geräts muss das Typenschild vernichtet werden.

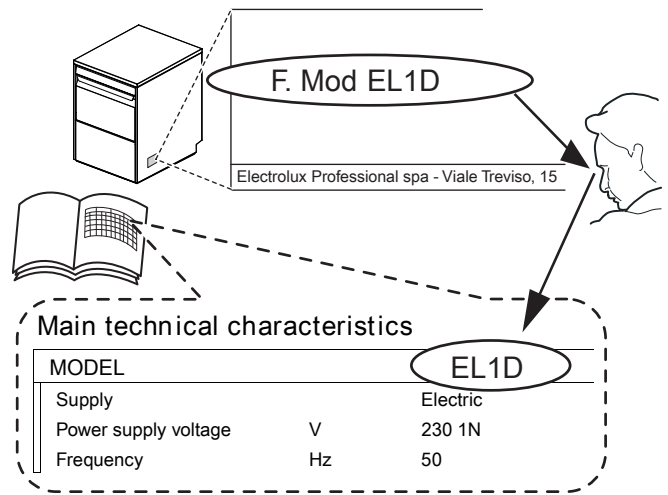


HINWEIS!

Geben Sie bei allen Rückfragen beim Hersteller immer die Kenndaten auf dem Typenschild an (zum Beispiel bei Ersatzteilbestellungen usw.).

C.4 Ermitteln der technischen Daten

Zum Ermitteln der technischen Daten lesen Sie die Herstellerbezeichnung des Produktes (F.Mod.) auf dem Typenschild, die Hauptdaten der Maschine und den Abschnitt D *TECHNISCHE DATEN*.



C.4.1 Interpretation der Herstellerbezeichnung des Produktes

Die Herstellerbezeichnung des Produktes auf dem Typenschild hat die folgende Bedeutung (es werden einige Beispiele aufgeführt):

(1)	(2)	(3)	(4)	(5)	(6)	(7)
E	L		I	3		
E	L	A	I	1	G	
E	L	A	I	3	W	P
E	UC			A060		
E	UC			A060	WS	

(1) Marke E = Electrolux Professional, Z = Zanussi, V = Veetsan, N = To brand, C = Cater-Wash, X = KlumaierXtunner, ET5 = Ecolab.

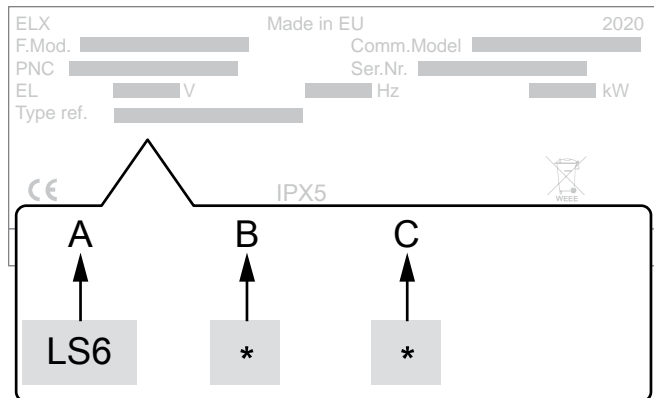
(2) Maschinentyp L = Unterbau UC = Unterbau

(3) Klarspül-system A = Atmosphärisch Leer = Druck

(4) Maschinentyp I = Doppelte Isolierung Leer = Einfache Isolierung

(5 – 7) Ausstattungsoptionen
 1 = Eine Phase
 3 = Drei Phasen
 4 = 240V (Nordamerika)
 8 = 208V (Nordamerika)
 6 = 60 Hz
 C = Kaltes Klarspülen oder Kaltwasserzulauf
 D = Spülmittelpumpe installiert
 P = Ablaufpumpe installiert
 G = Spülmittel- und Ablaufpumpen installiert
 W = Wasserenthärter installiert
 A060 = Konform mit A₀-Wert 60 Desinfektion gemäß EU-Norm DIN EN 15883-1
 /DD = Ablaufpumpe installiert
 WS = Wasserenthärter, Ablaufpumpe, Spülmittelpumpe installiert
 MS = Multi-Spülkorhalterung
 OW = Auf Rädern
 NR = Kein Spülkorb
 CL = Cafe Line
 WL = Wine Line
 AG = AutoGrill
 MCD = Mc Donalds
 PR = Aktionscode
 TL = Thermal Label-konform
 U = GB Netzstecker
 L = AISI316 Edelstahlboiler installiert
 5M = 400V 3~ 50 Hz Marineausführung
 6M = 440V 3~ 60 Hz Marineausführung
 35M = 230V 3~ 50 Hz Marineausführung
 36M = 230V 3~ 60 Hz Marineausführung
 USPH5 = 400V 3~ 50 Hz Marineausführung
 USPH6 = 440V 3~ 60 Hz Marineausführung

C.5 Typ-Bezeichnung



Legende

A	Gerätetyp • Unterbau-Geschirrspülmaschine
B	Spültyp • 0 = ohne Klarspülpumpe • 1 = mit Klarspülpumpe
C	Wasseraufbereitung • 0 = ohne Wasserenthärter [WS] • 1 = mit Wasserenthärter [WS]

C.6 Haftung

Der Hersteller haftet nicht für Schäden und Betriebsstörungen, die verursacht werden durch:

- Missachtung der Anweisungen dieser Anleitung;
- Unsachgemäß ausgeführte Reparaturen oder die Verwendung von Komponenten, die nicht im Ersatzteilkatalog aufgeführt sind (der Einbau und die Verwendung von Nicht-Original-Ersatz- und Zubehörteilen kann die Funktionsweise des Geräts beeinträchtigen und führt zum Erlöschen der Original-Gewährleistung durch den Hersteller).
- durch andere Personen als Fachkräfte durchgeführte Arbeiten;
- ungenehmigte Änderungen oder Eingriffe
- fehlende, mangelnde oder unzureichende Wartung;

- unsachgemäßer Gebrauch des Geräts.
- Außergewöhnliche unvorhersehbare Umstände;
- Gebrauch des Geräts durch nicht entsprechend ausgebildetes und unterwiesenes Personal.
- Nichtbeachtung der im Einsatzland des Geräts geltenden Vorschriften hinsichtlich der Sicherheit, Hygiene und Gesundheit am Arbeitsplatz.

Weiterhin wird jede Haftung für Schäden abgelehnt, die durch Umrüstungen und eigenmächtige Änderungen seitens des Benutzers oder des Kunden verursacht sind.

Die Verantwortung für die Auswahl der geeigneten persönlichen Schutzausrüstung für das Personal liegt beim Arbeitgeber oder beim Sicherheitsbeauftragten am Arbeitsplatz oder beim Kundendiensttechniker entsprechend den gültigen Bestimmungen im Einsatzland des Geräts.

Der Hersteller übernimmt keine Haftung für Druck- oder Übersetzungsfehler in dieser Anleitung.

Eventuelle Zusätze und Nachträge zur Installations-, Bedienungs- und Wartungsanleitung, die der Kunde vom Hersteller erhält, bilden einen wesentlichen Bestandteil der Anleitung und müssen zusammen mit derselben aufbewahrt werden.

C.7 Urheberrechte

Dieses Handbuch dient ausschließlich zur Information des Bedienungspersonals und darf nur mit Genehmigung des Unternehmens Electrolux Professional an Dritte weitergegeben werden.

C.8 Aufbewahrung der Anleitung

Das Handbuch muss für die gesamte Nutzungsdauer des Geräts bis zu dessen Verschrotten gewissenhaft aufbewahrt werden. Falls das Gerät übertragen, verkauft, vermietet oder kostenlos bzw. im Rahmen eines Leasings zum Gebrauch überlassen wird, muss das Handbuch ebenfalls ausgehändigt werden.

C.9 Zielgruppe der Anleitung

Die Anleitung richtet sich an:

- das für Transport und Handling zuständige Personal;
- das für die Installation und Inbetriebnahme zuständige Personal;
- Fachkräfte – den Service & Support-Kundendienst (siehe Wartungshandbuch).

D TECHNISCHE DATEN

D.1 Technische Hauptdaten der Wechselstromgeräte

Modell		ELAI1G CLAI1G	ELAI1GCL	ELAI1WG NLAI1WG	ELAI1G8 VLA11G8	ELAI1G4 VLA11G4	ELI1G36M
Anschlussspannung:		230V 1N~	230V 1N~	230V 1N~	208V 1~ 33 A	240V 1~ 29 A	230V 1N~
Umstellbar auf:		400V 3N~ 230V 3~	400V 3N~ 230V 3~	400V 3N~ 230V 3~	208V 3~ 20 A	240V 3~ 18 A	400V 3N~ 230V 3~
Mindest-Stromaufnahme - Stromfestigkeit		-	-	-	34 A	34 A	-
Frequenz	Hz	50	50	50	60	50	60
Max. Leistungs- aufnahme	kW	5,35 [7.35] ¹	6,85 [8.85] ¹	5,35 [7.35] ¹	6,85	6,85	6,85 [8.85] ¹
Durchlauferhitzer [Booster] Heizelemente	kW	4,5	6	4,5	6,0	6,0	6
Tankheizele- mente	kW	2,0	2,0	2,0	2,2	2,2	2,0
Wasserzulauf- druck	bar [kPa] (psi)	0,5 - 7 [50 - 700]	0,5 - 7 [50 - 700]	0,5 - 7 [50 - 700]	0,5 - 7 [50 - 700] (7.25 - 101)	0,5 - 7 [50 - 700] (7.25 - 101)	2 - 3 [200 - 300]

Modell		ELAI1G CLAI1G	ELAI1GCL	ELAI1WG NLAI1WG	ELAI1G8 VLA1G8	ELAI1G4 VLA1G4	ELI1G36M
Wasserzulauf- temperatur	°C [°F]	50 [122]	50 [122]	50 [122]	10 - 50 [50 - 122]	10 - 50 [50 - 122]	50 [122]
Wasserhärte	°f/d/°e [ppm]	max. 14/8/ 10	max. 14/8/ 10	max. 48/27/ 33,7	max. 14/8/10 [140]	max. 14/8/ 10 [140]	max. 14/8/10
Elektrische Leit- fähigkeit des Wassers	µS/cm [µS/in]	< 400	< 400	< 400	< 400 [< 1016]	< 400 [< 1016]	< 400
Chloridkonzent- ration im Wasser	ppm	< 20	< 20	< 20	< 20	< 20	< 20
Wasserver- brauch pro Klarspülgang	l [gal]	2,5	2,5	2,5	2,5 [0,66]	2,5 [0,66]	2,5
Kapazität des Durchlauferhit- zers	l [gal]	12	12	12	12 [3]	12 [3]	12
Beckenvolumen	l	23	23	23	23 [6]	23 [6]	23
Standardpro- grammdauer bei Wasserzulauf- temperatur 50 °C [122°F]. ²	Sek.	90 - 120 - 240	90 - 120 - 240	90 - 120 - 240	120 - 180 - 240 [120 - 240] ³	120 - 180 - 240 [120 - 240] ⁴	90 - 120 - 240
Geräuschpegel Leq (laut Norm) ⁵	dB(A)	LpA: 61 dB - KpA: 1,5 dB					
Schutzart		IPX4					
Netzkabel		H07RN-F					

1. Bei softwaregesteuerter gleichzeitiger Aktivierung der Heizelemente von Tank und Durchlauferhitzer.
2. Die Standardprogrammdauer kann variieren, wenn Wasserzulauftemperatur und/oder die Heizelemente des Durchlauferhitzers von den oben genannten Werten abweichen.
3. Nur für Modell VLA1G8
4. Nur für Modell VLA1G4
5. Die Geräuschemissionswerte wurden gemäß EN ISO 11204 ermittelt.

D.2 Technische Hauptdaten der Drehstromgeräte

Modell		ELAI3... ZLAI3... NLAI3... VLAI3... XLAI3... DW6-38	ELI3 ZLI3	ELI3CG ZLI3CD	ELAI3WP ZLAI3WP ZLAI3WG	ELI3G5M ELI3G35M	ELI3G6M ELAI3- GUSPH6 ELAI3- GUSPH5
Anschlussspannung:		400V 3N~	400V 3N~	380 - 415V 3N~ [400V 3+N~] ¹	400V 3N~	400V 3N~ [230V 3~] ²	440V 3~ [400V 3~] ³
Umstellbar auf:		230V 3~ 230V 1N~	230V 3~ 230V 1N~	220 - 240V 3~ 220 - 240V 1N~	230V 3~ 230V 1N~	[230V 1N~] ² [400V 3 +N~] ²	[230V 1N~] ³ [230V 3~] ³
Frequenz	Hz	50 [60] ⁴	50	50	50	50	60 [50] ³
Max. Leistungs- aufnahme	kW	5,35 [7.35] ⁵	5,35 [7.35] ⁵	6,85 [8.85] ⁵ 6,85 ¹	5,35 [7.35] ⁵	8,85 [6.85] ⁵	8,85 [6.85] ⁵
Boiler- Heizelemente	kW	4,5 [6] ⁶	4,5	6	4,5	6	6
Tankheizele- mente	kW	2,0	2,0	2,0	2,0	2,0	2,0
Wasserzulauf- druck	bar [kPa]	0,5 [50] 7 [700]	2 [200] 3 [300]	2 [200] 3 [300]	0,5 [50] 7 [700]	2 [200] 3 [300]	2 [200] - 3 [300] 0,5 [50] - 7 [700] ⁷

Modell		ELAI3... ZLAI3... NLAI3... VLAI3... XLAI3... DW6-38	ELI3 ZLI3	ELI3CG ZLI3CD	ELAI3WP ZLAI3WP ZLAI3WG	ELI3G5M ELI3G35M	ELI3G6M ELAI3- GUSPH6 ELAI3- GUSPH5
Wasserzulauf- temperatur	°C [°F]	50 [122]	50 [122]	10 - 50 [50 - 122]	50 [122]	50 [122]	50 [122]
		10 - 50 [50 - 122]		50 - [122] ¹			
Wasserhärte	°f/°d/°e	max. 14/8/ 10	max. 14/8/ 10	max. 14/8/10	max. 48/27/ 33,7	max. 14/8/ 10	max. 14/8/10
Elektrische Leit- fähigkeit des Wassers	µS/cm	< 400	< 400	< 400	< 400	< 400	< 400
Chloridkonzentration im Wasser	ppm	< 20	< 20	< 20	< 20	< 20	< 20
Wasserver- brauch pro Klarspülgang	l	2,5	2,5	2,5	2,5	2,5	2,5
Kapazität des Durchlauferhit- zers	l	12	12	12	12	12	12
Becken volumen	l	23	23	23	23	23	23
Standardpro- grammdauer bei Wasserzulauf- temperatur 50 °C [122°F]. ⁹	Sek.	90 - 120 - 240	90 - 120 - 240	90 - 120 - 240	90 - 120 - 240	90 - 120 - 240	90 - 120 - 240
		[90 - 180] ¹⁰					[120 - 180 - 240] ⁷
Geräuschpegel Leq (laut Norm) ¹¹	dB(A)	LpA: 61 dB - KpA: 1,5 dB					
Schutzart	IPX4						
Netzkabel	H07RN-F						

1. Nur für Modell ZLI3CD
2. Nur für Modell ELI3G35M
3. Nur für Modell ELAI3GUSPH5
4. Nur für Modell ELAI3P6
5. Bei softwaregesteuerter gleichzeitiger Aktivierung der Heizelemente von Tank und Durchlauferhitzer.
6. Nur für Modell NLAI3CG
7. Nur für die Modelle ELAI3GUSPH5 und ELAI3GUSPH6
8. Nur für Modell NLAI3CG
9. Die Standardprogrammdauer kann variieren, wenn Wasserzulauftemperatur und/oder die Heizelemente des Durchlauferhitzers von den oben genannten Werten abweichen.
10. Nur für Modell VLAI3G
11. Die Geräuschemissionswerte wurden gemäß EN ISO 11204 ermittelt.

Modell		ELAI3GTL	ELAI3GCL	ELAI3GWL	EUCA060 VUCA060 ZUCA060 ELAI3PML ELAI3WGML	ET5AI	ET5AIP
Anschlussspannung:		400V 3N~	400V 3N~	400V 3N~	400V 3N~	400V 3N~	400V 3N~
Umstellbar auf:		230V 3~ 230V 1N~	230V 3~ 230V 1N~	230V 3~ 230V 1N~	230V 3~ 230V 1N~	230V 3~ 230V 1N~	230V 3~ 230V 1N~
Frequenz	Hz	50	50	50	50	50	50
Max. Leistungs- aufnahme	kW	5,35 [7.35] ¹	9,85 [11.85]	6,85 [8.85] ¹	6,85 [8.85] ¹	8,85	6,85
Heizelemente des Durchlaufer- hitzers	kW	4,5	9	6	6	6	6
Tankheizele- mente	kW	2,0	2,0	2,0	2,0	2,0	2,0
Wasserzulauf- druck	bar [kPa]	0,5 [50] 7 [700]	0,5 [50] 7 [700]	0,5 [50] 7 [700]	0,5 [50] 7 [700]	2 [200] 3 [300]	0,5 [50] 7 [700]
Wasserzulauf- temperatur	°C [°F]	50 [122]	50 [122]	50 [122]	50 [122]	10 [50]	10 [50]

Modell		ELAI3GTL	ELAI3GCL	ELAI3GWL	EUCA060 VUCA060 ZUCA060 ELAI3PML ELAI3WGML	ET5AI	ET5AIP
Wasserhärte	°f/°d/°e	max. 14/8/ 10	max. 14/8/ 10	max. 14/8/10	max. 14/8/10 [48/27/33.7 max] ²	max. 14/8/ 10	max. 14/8/10
Elektrische Leitfähigkeit des Wassers	µS/cm	< 400	< 400	< 400	< 400	< 400	< 400
Chloridkonzentration im Wasser	ppm	< 20	< 20	< 20	< 20	< 20	< 20
Warmwasserverbrauch pro Klarspülgang	l	3 (bei Spülprogramm 1) 3,5 (bei Spülprogramm 2) 4 (bei Spülprogramm 3)	2,5	3,8	3 (bei Spülprogramm 1 und 2) 4 (bei Spülprogramm 3) ³	3	3
Kaltwasserverbrauch pro Klarspülgang	l	1,8	-	-	-	-	-
Kapazität des Durchlauferhitzers	l	12	12	12	12	12	12
Beckenvolumen	l	23	23	23	23	23	23
Standardprogrammdauer bei Wasserzulauf-temperatur 50 °C [122°F]. ⁴	Sek.	90 - 120 - 240	90 - 120 - 240	90 - 113 - 173	90 - 120 - 240 ³ [90 - 240] ⁵	90 - 120 - 120	90 - 120 - 120
Geräuschpegel Leq (laut Norm) ⁶	dB(A)	LpA: 61 dB - KpA: 1,5 dB					
Schutzart		IPX4					
Netzkabel		H07RN-F					

1. Bei softwaregesteuerter gleichzeitiger Aktivierung der Heizelemente von Tank und Durchlauferhitzer.
2. Nur für Modell ELAI3WGML
3. Desinfektionszyklus.
4. Die Standardprogrammdauer kann variieren, wenn Wasserzulauf-temperatur und/oder die Heizelemente des Durchlauferhitzers von den oben genannten Werten abweichen.
5. Nur für Modell VUCA060
6. Die Geräuschemissionswerte wurden gemäß EN ISO 11204 ermittelt.

D.3 Eigenschaften des Stromversorgungskabels

	400 - 440V 3~		380 - 415V 3~N		220 - 240V 3~		220 - 240V 1~N	
	C	S	C	S	C	S	C	S
5,35 kW	4x2,5 mm ²	16A 3P	5x2,5 mm ²	16A 3P + N	4x4 mm ²	20A 3P	3x6 mm ²	30 A 1P + N
6,85 kW	4x2,5 mm ²	16A 3P	5x2,5 mm ²	16A 3P + N	4x4 mm ²	20A 3P	3x6 mm ²	40A 1P + N
7,35 kW	4x2,5 mm ²	16A 3P	5x2,5 mm ²	16A 3P + N	4x4 mm ²	25A 3P	3x10 mm ²	40A 1P + N
8,85 kW	4x2,5 mm ²	16A 3P	5x2,5 mm ²	16A 3P + N	4x4 mm ²	32A 3P	3x10 mm ²	50A 1P + N
9,35 kW	4x2,5 mm ²	20A 3P	5x2,5 mm ²	20A 3P + N	4x6 mm ²	32A 3P	3x10 mm ²	50A 1P + N
11,85 kW	4 4 mm ²	32A 3P	5x4 mm ²	25A 3P + N	4x8 mm ²	40A 3P	3x16 mm ²	63A 1P + N

C = Netzkabel

S = Ein-/Ausschalttaste

D.4 Elektrische Kenndaten

Die Wechselstromversorgung der Maschine muss folgende Bedingungen erfüllen

- Max. Spannungsschwankungen $\pm 6\%$
- Max. Frequenzschwankungen $\pm 1\%$ (kontinuierlich) oder $\pm 2\%$ (kurzfristig)

Der Klirrfaktor, die Phasenunsymmetrie der Drehstromversorgung, die Spannungsimpulse, Stromausfälle, Spannungslöcher und andere elektrische Eigenschaften müssen die Anforderungen von Punkt 4.3.2 der Norm EN 60204-1 (IEC 60204-1) erfüllen.

E TRANSPORT, HANDLING UND LAGERUNG



WARNUNG

Siehe "Sicherheitshinweise".

E.1 Einleitung

Transport (das Befördern des Geräts zwischen zwei Orten) und Handhabung (das Versetzen des Geräts innerhalb der Arbeitsstätte) müssen mit dafür vorgesehenen, geeigneten Hilfsmitteln vorgenommen werden.



VORSICHT

Das Gerät darf ausschließlich von Fachpersonal transportiert, gehandhabt und gelagert werden. Diese Personen müssen:

- über eine spezielle technische Schulung und Erfahrung im Gebrauch von Hebezeugen verfügen.
- die Sicherheitsvorschriften und einschlägigen gesetzlichen Bestimmungen des betreffenden Tätigkeitsbereichs kennen.
- die allgemeinen Sicherheitsvorschriften kennen.
- die für die auszuführende Arbeit geeignete persönliche Schutzausrüstung tragen;
- fähig sind, mögliche Gefahren zu erkennen und zu vermeiden.

E.2 Transport: Transportanweisungen



WICHTIGE HINWEISE

Die Last kann sich beim Transport verlagern:

- beim Bremsen;
- bei der Beschleunigung;
- in einer Kurve;
- auf holprigen Straßen.

E.3 Handling

Bereiten Sie eine geeignete Stelle mit ebenem Boden zum Abladen und Zwischenlagern des Geräts vor.

E.3.1 Anweisungen für das Handling

Vor dem Anheben:

- Vergewissern Sie sich, dass sich alle Arbeiter in sicherer Entfernung befinden und verhindern Sie, dass unbefugte Personen den Arbeitsbereich betreten können;
- Kontrollieren Sie die Stabilität der Last;
- Stellen Sie sicher, dass während des Anhebens kein Material herunterfallen kann. Bewegen Sie das Gerät vertikal, um ein Anstoßen zu vermeiden;
- Heben Sie das Gerät nur bis zur erforderlichen Mindesthöhe über dem Fußboden an.

Halten Sie für ein sicheres Heben des Geräts folgende Vorsichtsmaßnahmen ein:

- Benutzen Sie Ausrüstungen mit geeigneten Eigenschaften und ausreichender Tragfähigkeit (z. B.: Gabelstapler oder Elektrogabelhubwagen);
- Decken Sie scharfe Kanten ab.

- Kontrollieren Sie die Gabeln und achten Sie beim Anheben auf die Hinweise auf der Verpackung.

E.3.2 Bewegen des Geräts

Der Fahrer des Hubmittels muss:

- einen guten Überblick über die zu fahrende Strecke haben;
- die Fahrt bei gefährlichen Situationen unterbrechen können.

E.3.3 Absetzen der Last

- Vor dem Absetzen der Last sicherstellen, dass der Durchgang frei und der Fußboden eben ist und eine für die Last ausreichende Tragfähigkeit aufweist.
- Das Gerät von der Holzpalette nehmen, auf einer Seite abladen und anschließend auf die Erde gleiten lassen.

E.4 Lagerung

Das Gerät u./o. seine Komponenten müssen vor Feuchtigkeit geschützt in einem erschütterungsfreien Raum ohne aggressive Substanzen bei Temperaturen zwischen -10°C [14°F] und 50°C [122°F] gelagert werden.

Der Lagerort des Geräts muss eine ebene Ablagefläche aufweisen, um ein Verformen des Geräts und Schäden an den Stützfüßen zu vermeiden.



VORSICHT

Die mit dem Gerät gelieferten Teile dürfen nicht verändert werden. Eventuell verloren gegangene oder defekte Teile müssen durch Originalteile ersetzt werden.

E.5 Auspacken der Maschine



WICHTIGE HINWEISE

Das Gerät sofort auf eventuelle Transportschäden überprüfen. Die Verpackung vor und nach dem Abladen kontrollieren.

1. Die Verpackung entfernen. Seien Sie beim Auspacken und Handling des Geräts vorsichtig, damit Sie nirgends anstoßen.
2. Bewahren Sie die gesamte der Verpackung beiliegende Dokumentation auf.

Hinweis

- Der Spediteur trägt die Haftung für die Sicherheit der Ware während des Transports und der Übergabe.
- Reklamieren Sie offensichtliche und versteckte Mängel beim Spediteur.
- Vermerken Sie eventuelle Schäden oder fehlende Ware bei der Übergabe auf dem Lieferschein.
- Der Fahrer muss den Lieferschein unterzeichnen: Der Spediteur kann die Reklamation zurückweisen, wenn der Lieferschein nicht unterzeichnet worden ist (der Spediteur kann Ihnen das notwendige Formular zur Verfügung stellen).
- Fordern Sie den Spediteur auf, die Ware innerhalb von 15 Tagen nach der Lieferung hinsichtlich versteckter Schäden oder fehlender Teile zu überprüfen, die sich erst nach dem Auspacken zeigen.

F INSTALLATION UND MONTAGE



WARNUNG

Siehe "Sicherheitshinweise".

F.1 Einleitung

Zur Gewährleistung des korrekten Betriebs des Geräts und seines Gebrauchs unter sicheren Bedingungen müssen

folgende Anweisungen dieses Abschnitts gewissenhaft befolgt werden.

F.2 Vom Kunden durchzuführende Vorbereitungen

Folgende Aufgaben und Vorbereitungen obliegen dem Kunden:

- die Installation einer den technischen Daten des Gerätes (D *TECHNISCHE DATEN* und D.4 *Elektrische Kenndaten*) angemessenen Stromversorgung vor der Installation des Geräts;
- die Potentialausgleichsverbinding ∇ der elektrischen Anlage des Arbeitsplatzes mit der Metallstruktur der Maschine mit einem Kupferkabel passenden Querschnitts (siehe Position "EQ" in *Installationsdiagramm*);
- die Verlegung der Kabelkanäle für den elektrischen Anschluss zwischen der Schalttafel der Elektroanlage des Arbeitsplatzes und dem Gerät;
- die Wasseranschlüsse an das Versorgungsnetz und den Wasserablauf sowie weitere Anschlüsse gemäß den Angaben in D *TECHNISCHE DATEN* und im Abschnitt F.6 *Wasseranschluss*.

F.3 Merkmale des Installationsorts

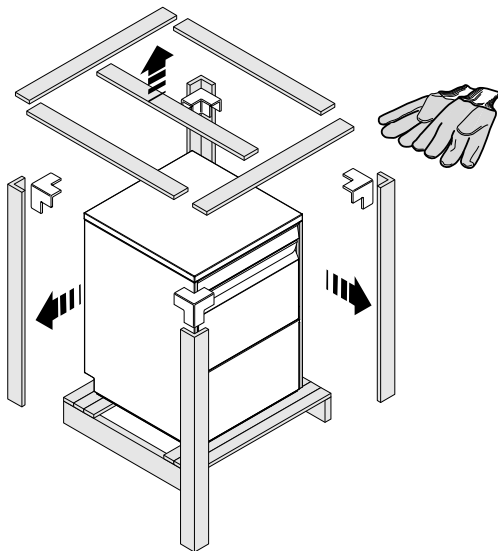
Die Maschine ist auf den Einsatz in Gastronomie, Gewerbe und Großküche, nicht aber auf den Haushalt ausgelegt. In der Nähe der Wasserabläufe der Maschine (siehe *Installationsdiagramm*) sind Metallgitter/Siphons im Fußboden zu installieren, die ggf. auch durch einen einzigen Siphon ersetzt werden können, der auf eine Durchflussmenge von mindestens 3 l/s ausgelegt ist.

F.4 AUFSTELLUNG

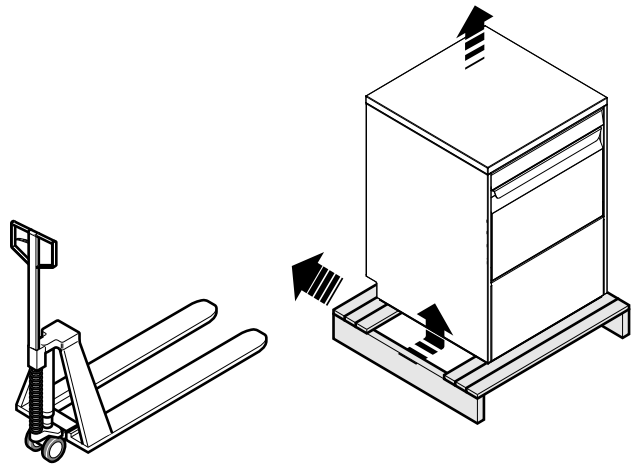
Das Gerät darf erst dann an den Installationsort überführt und von der Palette genommen werden, wenn es installiert wird.

Installation des Geräts:

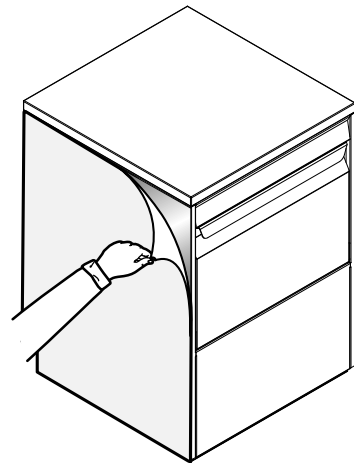
- Handschuhe anziehen und die Verpackung entfernen.



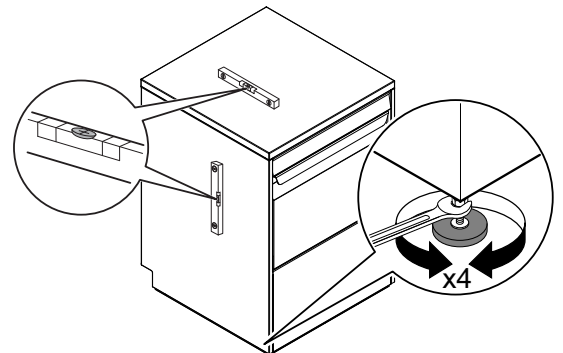
- Das Gerät mit einem Gabelstapler anheben, die Unterlage entfernen und es am Bestimmungsort aufstellen.



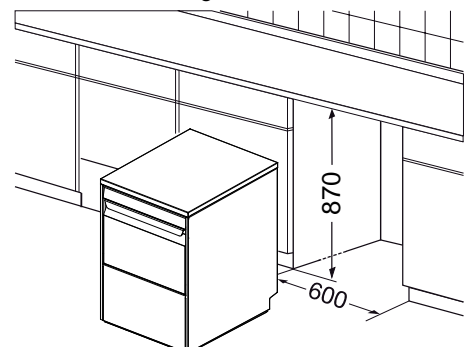
- Die Schutzfolie sehr langsam von den Außenwänden abziehen, ohne sie zu zerreißen, damit keine Klebstoffreste zurückbleiben.



- Das Gerät mithilfe der verstellbaren Füße in Längs- und Querrichtung absolut gerade ausrichten.



- Für die Installation der Geschirrspülmaschine unter einer Arbeitsplatte ist ein Einbauraum mit Abmessungen laut folgender Abbildung erforderlich. Die Geschirrspülmaschine aufstellen und durch Drehen der höhenverstellbaren Füße gerade ausrichten.

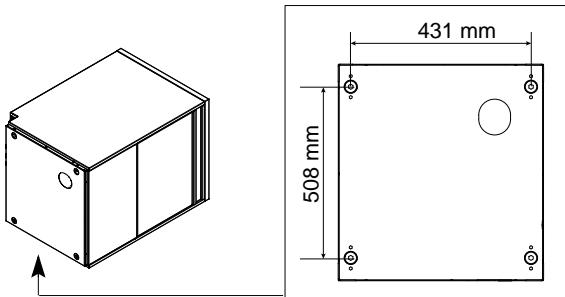




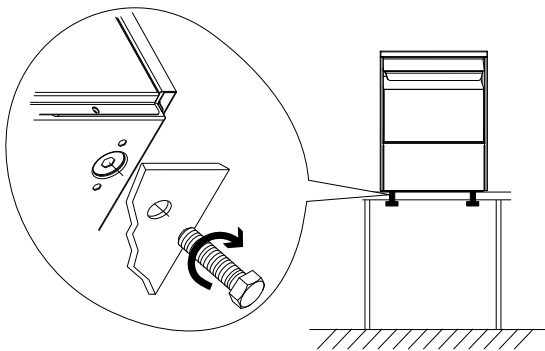
VORSICHT

Während der Spülzyklen entweicht unter Umständen eine geringe Menge Dampf aus der Tür der Geschirrspülmaschine. Schützen Sie alle Reinigungsmittel und Materialien, die keinem Dampf aus der Spülmaschine ausgesetzt werden dürfen. Wenn die Geschirrspülmaschine unter einer Arbeitsplatte eingebaut werden muss, schützen Sie alle Oberflächen in der Nähe der Spülmaschine mit feuchtigkeits- und dampfbeständigen Materialien.

- Zur Installation der Geschirrspülmaschine auf einer Trägerplatte folgendermaßen vorgehen:
 - Die 4 Füße vom Geräteboden abschrauben.
 - An der Trägerplatte 4 Bohrungen mit $\varnothing = 9 \text{ mm}$ an den in der Abbildung unten angegebenen Stellen anbringen.






- Die Geschirrspülmaschine so auf die Trägerplatte stellen, dass die soeben ausgeführten Bohrungen an den Aussparungen für die Füße an der Geräteunterseite ausgerichtet sind (siehe folgende Abbildung).
- Die Geschirrspülmaschine mit M8-Schrauben festschrauben.



F.5 Entsorgen der Verpackung

Bei der Entsorgung der Verpackung die geltenden Vorschriften des Landes beachten, in dem das Gerät verwendet wird. Die für die Verpackung verwendeten Materialien sind umweltfreundlich.

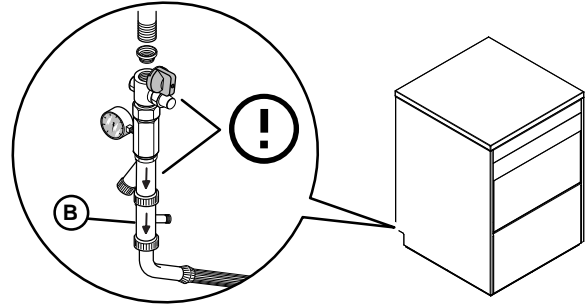
Sie können gefahrlos gelagert, wiederverwertet oder in Müllverbrennungsanlagen verbrannt werden. Wiederverwertbare Kunststoffteile sind wie folgt gekennzeichnet:

 PE	Polyethylen <ul style="list-style-type: none"> Folien-Umverpackung Beutel mit Anleitungen
 PP	Polypropylen <ul style="list-style-type: none"> Verpackungsbänder
 PS	PS-Hartschaum <ul style="list-style-type: none"> Schutzdecken

Alle Teile aus Holz und Pappe können entsprechend den einschlägigen Vorschriften im Anwendungsland des Geräts entsorgt werden.

F.6 Wasseranschluss

- Den Wasserzulaufschlauch "WI" des Geräts (siehe *Installationsdiagramm*) an die Wasserversorgung anschließen. Dabei einen Absperrhahn, den mitgelieferten Filter und ein Manometer zwischen Gerät und Wasserversorgung installieren (siehe Abbildung unten).
- Bei Modellen mit eingebautem Wasserenthärter und einigen Sondermodellen das mitgelieferte Doppelrückschlagventil "B" und den Gerätezulaufschlauch anschließen (siehe Abbildung unten).



- Im Leitungsabschnitt zwischen Gerät und Hauswasserleitung messen, ob der dynamische Wasserzulaufdruck für Maschinen mit Druckboiler zwischen 2 bar [200 kPa] und 3 bar [300 kPa] und für Maschinen mit atmosphärischem Boiler zwischen 0.5 bar [50 kPa] und 7 bar [700 kPa] liegt (die Messung vornehmen, während der Tank der Geschirrspülmaschine oder der Boiler mit Wasser gefüllt werden).



HINWEIS!

Bei zu hohem Druck einen geeigneten Druckminderer in den Wasserzulaufschlauch einbauen.

- Bei Modellen ohne Ablaufpumpe:

Ablaufschlauch ("D" im *Installationsdiagramm*) über einen Siphon mit dem Abwasserabfluss verbinden oder den Ablaufschlauch in einen "S"-Siphon im Boden führen.

- Bei Modellen mit Ablaufpumpe:

Den Ablaufschlauch in einer Höhe zwischen 750 mm und 1000 mm über dem Boden anordnen. Je nach Modell prüfen, ob beim Klarspülzyklus 2 L bis 3 L Wasser an der Ablaufleitung ausfließt.



WICHTIGE HINWEISE

Sicherstellen, dass die Ablaufleitung nicht geknickt, gequetscht oder verdreht ist und den Wasserdurchfluss dadurch einschränkt.



VORSICHT

Immer neue Anschlussstücke verwenden, wenn der Wasserzulaufschlauch getrennt und wieder am Gerät angeschlossen wird.

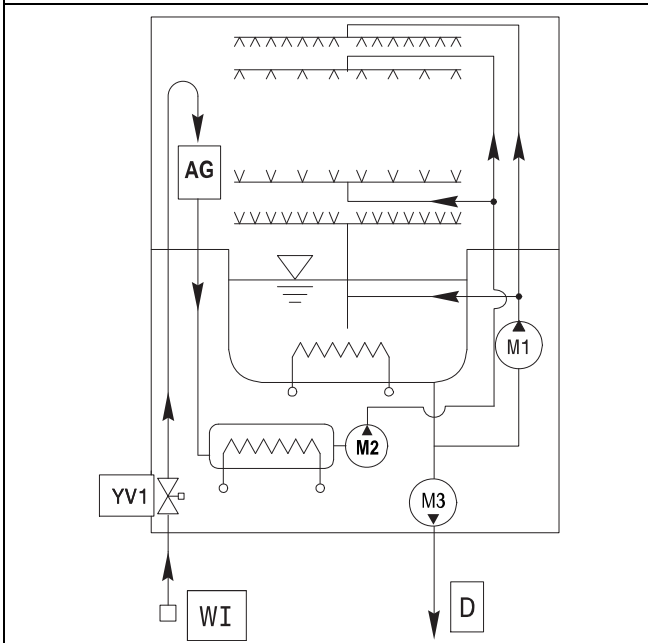


WICHTIGE HINWEISE

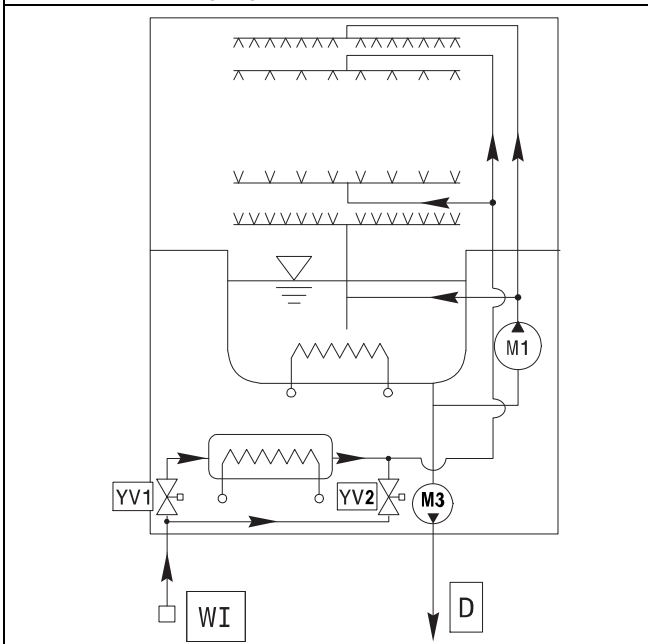
Geräte mit dem Watermark-Zeichen müssen entsprechend den australischen Vorschriften für Gas- und Wasserinstallationen (PCA) installiert werden.

F.7 Wasseranschlüsse

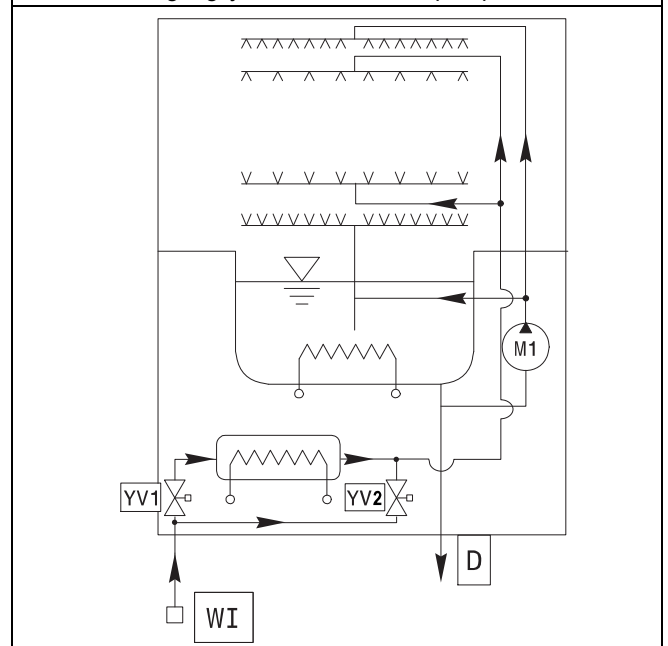
Gerät mit druckloser Wasserversorgung - mit Ablaufpumpe



Gerät mit Druckwasserversorgung - mit kaltem Klarspülgang und Ablaufpumpe



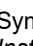
Gerät mit Druckwasserversorgung - mit kaltem Klarspülgang, jedoch ohne Ablaufpumpe



LEGENDE

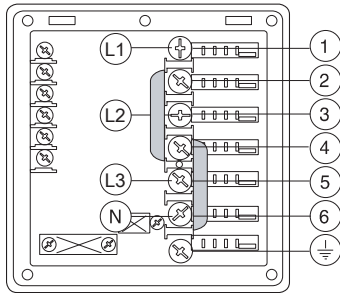
WI	Wasserzulauf
D	Wasserablauf
M1	Reinigungspumpe
M2	Klarspülpumpe
M3	Laugenpumpe
AG	Luftspalt
YV1	Wasserzulauf-Magnetventil
YV2	Kaltwasser-Klarspülen Magnetventil

F.8 Elektrische Anschlüsse

- Der Netzanschluss muss gemäß den geltenden Bestimmungen und Vorschriften des Landes ausgeführt werden, in dem das Gerät aufgestellt wird.
- Vor dem Anschluss prüfen, ob Netzspannung und -frequenz mit den Nenndaten auf dem Typenschild übereinstimmen.
- Kontrollieren, ob die elektrische Anlage für die tatsächliche Strombelastung vorgerüstet und ausgelegt ist und ob die Anlage fachgerecht entsprechend den Sicherheitsvorschriften des Einsatzlandes der Maschine ausgeführt ist.
- Der Schutzleiter auf der Seite der Klemmenleiste muss länger (max. 20 mm) als die Phasenleiter sein.
- Den Schutzleiter des Netzkabels an eine effiziente Erdung anschließen. Das Gerät muss zudem über die mit dem Symbol  gekennzeichnete Schraube EQ (siehe Abschnitt *Installationsdiagramm*) in ein Potentialausgleichssystem eingebunden werden. Der Potentialausgleichsdraht muss einen Querschnitt von mindestens 10 mm aufweisen.²

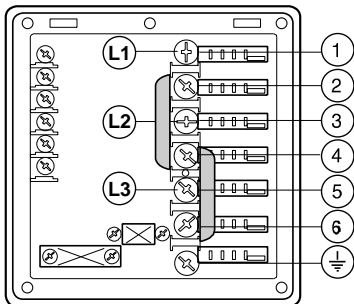
Stromversorgung 380-415V 3N~

Die Versorgungsklemmenleiste öffnen und die mitgelieferten Brücken wie folgt einsetzen: eine Brücke zwischen den Klemmen 2 und 4 und eine weitere zwischen den Klemmen 4 und 6. Mit einem geeigneten Netzkabel (siehe Tabelle D *TECHNISCHE DATEN*) die drei Phasen an die Klemmen 1, 3 und 5, den Neutralleiter an die Klemme 6 und den Schutzleiter an die Klemme \perp anschließen.



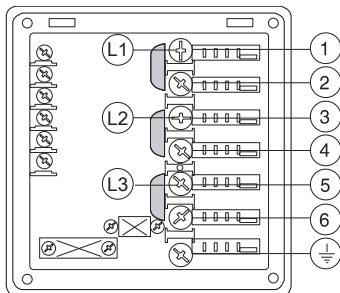
Betriebsspannung 400-440 V 3

Die Versorgungsklemmenleiste öffnen und die mitgelieferten Brücken wie folgt einsetzen: eine Brücke zwischen den Klemmen 2 und 4 und eine weitere zwischen den Klemmen 4 und 6. Mit einem geeigneten Netzkabel (siehe Tabelle D *TECHNISCHE DATEN*) die drei Phasen an die Klemmen 1, 3 und 5, den Neutralleiter an die Klemme 6 und den Schutzleiter an die Klemme \perp anschließen.



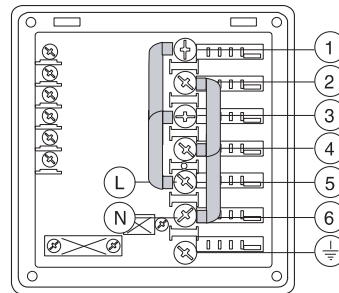
Betriebsspannung 220-230 V 3

Die Versorgungsklemmenleiste öffnen und die mitgelieferten Brücken wie folgt einsetzen: eine Brücke zwischen den Klemmen 1 und 2, eine Brücke zwischen den Klemmen 3 und 4 und eine weitere zwischen den Klemmen 5 und 6. Mit einem geeigneten Netzkabel (siehe Tabelle D *TECHNISCHE DATEN*) die drei Phasen an die Klemmen 1, 3 und 5 und den Schutzleiter an die Klemme \perp anschließen.



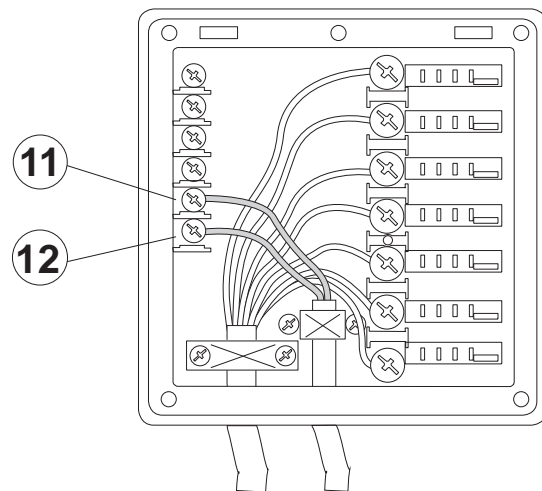
Betriebsspannung 220-230 V 1N

Die Versorgungsklemmenleiste öffnen und die mitgelieferten Brücken wie folgt einsetzen: zwei Brücken zwischen den Klemmen 1, 3 und 5 und zwei weitere zwischen den Klemmen 2, 4 und 6. Mit einem geeigneten Netzkabel (siehe Tabelle D *TECHNISCHE DATEN*) den Phasen- und den Neutralleiter an die Klemme 5 bzw. 6 und den Schutzleiter an die Klemme \perp anschließen.



F.8.1 Anschlüsse für Energieverbrauchssteuerung

An dieses Gerät kann eine externe Energieverbrauchssteuerung angeschlossen werden.



Den Spitzenstrombegrenzer über die Klemmen 11 und 12 anschließen.



VORSICHT

Ein Schließerkontakt (N.O.) des Begrenzers muss über die Klemmen 11 und 12 angeschlossen werden. Wenn sich dieser Kontakt schließt, werden die Heizelemente des Durchlauferhizers getrennt. In diesem Zustand kann sich die Programm-dauer bei Gebrauch der Geschirrspülmaschine verlängern.

F.9 Sicherheitsvorrichtungen

- Ein in die Wicklungen der Elektropumpe eingebauter Überlastungsschutz mit automatischer Rückstellung unterbricht die Stromversorgung der Pumpe bei Betriebsstörungen.
- Eine Vorrichtung verhindert im Falle eines Defekts der Wasserleitung, dass das Wasser des Durchlauferhizers in das Wasserversorgungsnetz zurückläuft.
- Ein mit dem Abfluss verbundenes Überlaufrohr sorgt für einen stets konstanten Wasserstand im Tank.
- Bei zu hohem Wasserstand im Tank schaltet sich die Absaugpumpe (so vorhanden) automatisch ein und pumpt das überschüssige Wasser ab.



WICHTIGE HINWEISE

Der Hersteller lehnt bei Missachtung der Unfallverhütungsvorschriften jegliche Haftung ab.

F.10 Spülmittel-/Klarspülmitteldosierer und Vorrüstungen



HINWEIS!
Der folgende Abschnitt gilt nicht für Modell "Eco-temp", das schon für Spülmittel- und Klarspülmittel-Dosierer vorgerüstet ist.



WICHTIGE HINWEISE

Bei Anschluss der Maschine an eine Wasserenthärtungs- und/oder Umkehrosmoseanlage informieren Sie sich bitte beim Reinigungsmittelhersteller über spezielle Produkte.



VORSICHT

Die peristaltischen Dosierer (Spülmittel und Klarspülmittel) und der Innenschlauch des Klarspülmitteldosierers müssen regelmäßig (mindestens 1- oder 2-mal jährlich) oder nach längeren Stillstandzeiten der Maschine gereinigt werden.

Geschirrspüler mit eingebautem Flüssigspülmitteldosierer

- Die Pumpe "R" gibt etwa 0,9 g Spülmittel pro Sekunde ab. Beim ersten Wassereinfluss des Tages gibt sie etwa 44 g in 45 Sekunden ab, um eine Konzentration von 2 g/l zu erreichen. Bei jedem Zyklus gibt die Pumpe "R" etwa 6 g in 6 Sekunden ab. Die Betriebsdauer des Dosierers kann wie im anschließenden Abschnitt erläutert geändert werden. Den mitgelieferten Schlauch in den Spülmittelbehälter einführen.

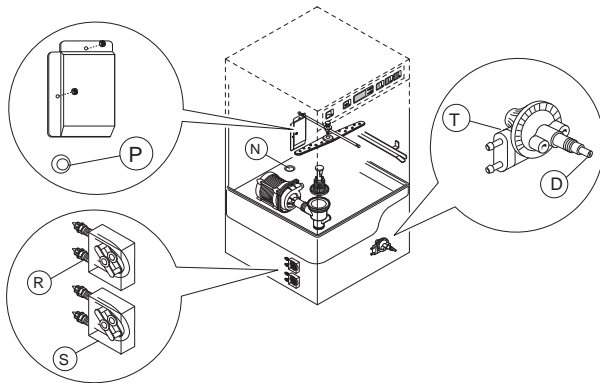
Geschirrspüler mit eingebautem Klarspülmitteldosierer mit peristaltischer Pumpe

- Die Pumpe "S" gibt etwa 0,1 g Klarspülmittel pro Sekunde ab. Sie gibt bei jedem Spülgang 0,3 g in 3 Sekunden ab. Die Betriebsdauer des Dosierers kann wie im nächsten Abschnitt erläutert verändert werden. Den im Kit mitgelieferten Schlauch in den Klarspülmittelbehälter einführen (nur bei Modellen ohne eingebauten Klarspülmitteldosierer).

Geschirrspüler mit eingebautem Klarspülmitteldosierer mit Membranpumpe

- Geräte mit Druckdurchlauferhitzer sind mit der Pumpe "T" ausgestattet. Die Abgabemenge des Dosierers kann wie im nachfolgenden Abschnitt erläutert verändert werden. Den mitgelieferten Schlauch in den Klarspülmittelbehälter einführen (nur bei Modellen ohne eingebauten Klarspülmitteldosierer).

F.10.1 Mechanische Anschlüsse für automatische Spülmitteldosierer



Zur Installation des Sensors für die Spülmittelkonzentration ist werkseitig eine Sollbruchstelle "N" (\varnothing 8 mm) vorgesehen.

Im Tank befindet sich ein mit einem Stopfen verschlossenes Loch "P" (\varnothing 10 mm), das für den Einbau eines Injektors für Flüssigspülmittel verwendet werden kann.



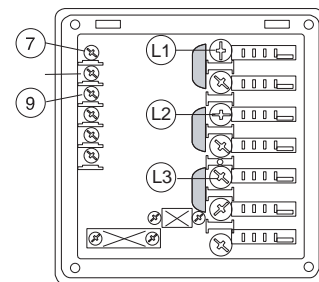
HINWEIS!

Die "Ecotemp" Modelle haben eine Öffnung "N" (\varnothing 22 mm), die mit einem Stopfen verschlossen ist. Darauf achten, dass das Gerät auch nach der Installation von Sensor und Flüssigspülmittel-Ein-spüldüse weiterhin wasserdicht ist.

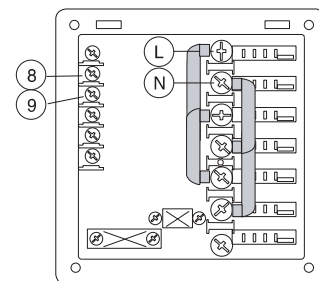
F.10.2 Elektrische Anschlüsse für automatische Spülmittel- und Klarspülmitteldosierer

Auf der Klemmleiste der Stromversorgung sind Klemmen für den Stromanschluss von externen Dosierern verfügbar, die mit 220 - 240 V betrieben werden. Max. Leistungsaufnahme 30 VA.

- Den Spülmitteldosierer an die Klemmen 7 und 9 anschließen. Diese Anschlusspunkte sind beim Füllen des Tanks und zu Beginn des Spülgangs während einer festgelegten Zeitdauer spannungsführend (siehe Abschnitt 1.2 *Einstellen der Dosierer*).

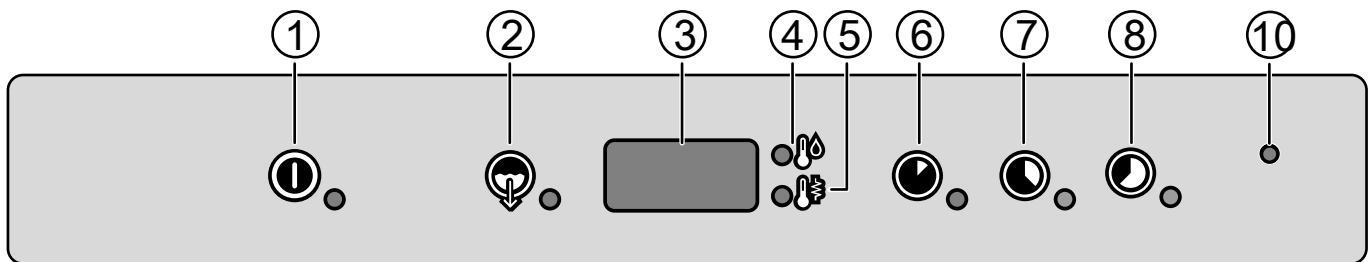
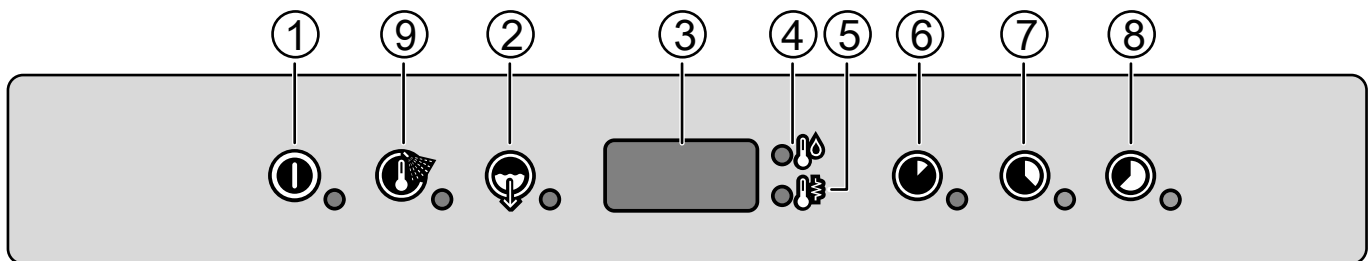
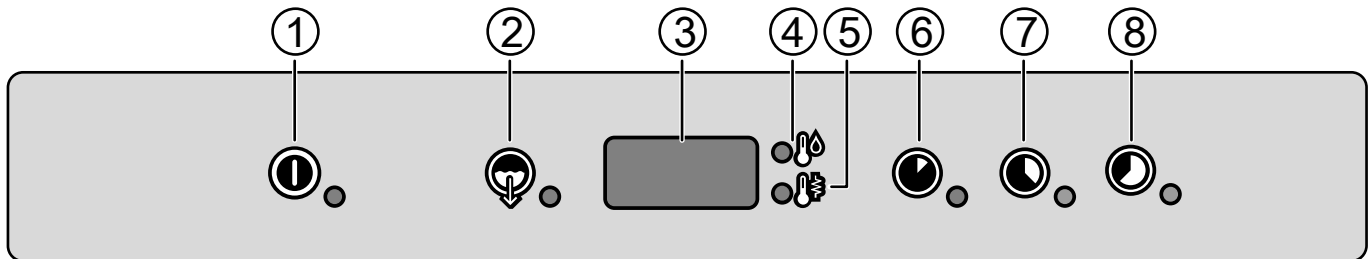
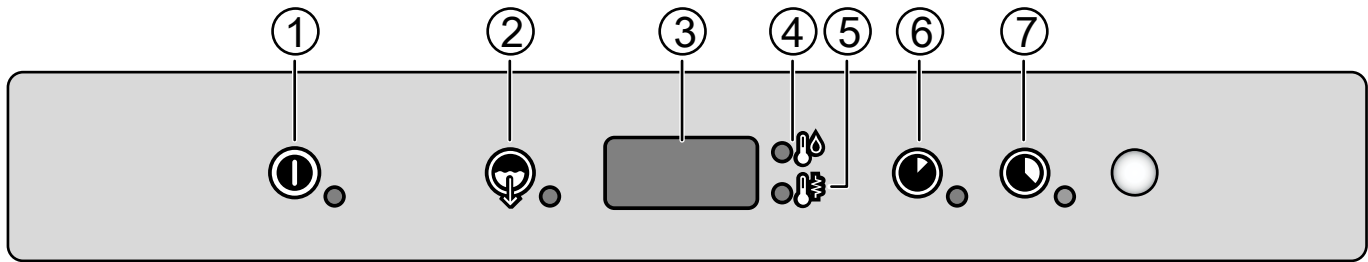


- Den Klarspülmitteldosierer an die Klemmen 8 und 9 anschließen. Diese Anschlusspunkte führen beim Füllen des Tanks und am Ende des Klarspülgangs für eine festgelegte Zeit Spannung (siehe Abschnitt 1.2 *Einstellen der Dosierer*).



G BESCHREIBUNG DER BEDIENBLENDE

G.1 Beschreibung der Bedienblende



1	Ein/Aus
2	Ablauf-/Selbstreinigungszyklus
3	Display
4	Kontrollanzeige für die Tanktemperatur
5	Kontrollanzeige für die Durchlauferhizertemperatur
6	Spülprogramm 1
7	Spülprogramm 2
8	Spülprogramm 3
9	Kalter Klarspülgang
10	Aktiv/Sicherheits-Kontrollleuchte



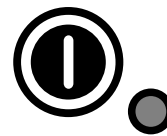
HINWEIS!

Die im Display angezeigte Temperatur bezieht sich auf den Durchlauferhitzer, wenn die Kontrolllampe "5" leuchtet, bzw. auf den Tank, wenn die Kontrolllampe "4" leuchtet.

Während des Spülprogramms wird die Tanktemperatur, während des Klarspülens die Durchlauferhizertemperatur angezeigt.

Ein/Aus

Diese Taste zeigt an, ob das Gerät ein- oder ausgeschaltet ist. Bei eingeschaltetem Gerät leuchtet die Kontrolllampe der Taste.



Kalter Klarspülgang

Mit dieser Taste wird am Ende des gewählten Spülprogramms ein kalter Klarspülzyklus aktiviert. Nach der Wahl des Programms leuchtet die Kontrollleuchte in der Taste. Dieser Zyklus bleibt bei allen Spülprogrammen aktiviert. Er eignet sich besonders zum Klarspülen von Gläsern.

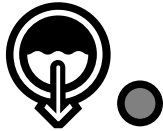


G.2 Hauptbedienelemente

Im Folgenden werden alle o. a. Tasten und Funktionen beschrieben, die bei den verschiedenen Modellen von Bedienblenden verfügbar sind. Einige Funktionen sind allen Modellen gemeinsam, während andere nur bei einigen Ausführungen verfügbar sind.

Ablauf-/Selbstreinigungszyklus

Mit dieser Taste wird ein Ablauf-/Selbstreinigungszyklus gestartet. Bei ausgewähltem Programm leuchtet die Kontrolllampe der Taste.



Spülprogramm 1

Mit dieser Taste wird das **Spülprogramm 1** gestartet. Bei ausgewähltem Programm leuchtet die Kontrolllampe der Taste. Dieses Programm eignet sich zum Spülen von nur leicht verschmutztem Geschirr.



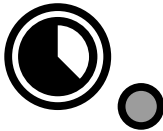
Spülprogramm 2

Mit dieser Taste wird das **Spülprogramm 2** gestartet. Nach der Wahl des Programms leuchtet die Kontrollleuchte in der Taste. Dieses Programm eignet sich zum Spülen von normal verschmutztem Geschirr.



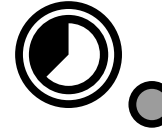
HINWEIS!

Falls die Geschirrspülmaschine nur 2 Spülprogramme hat, wird dieses Programm zum Spülen von stark verschmutzten Tellern empfohlen.



Spülprogramm 3

Mit dieser Taste wird das **Spülprogramm 3** gestartet. Bei ausgewähltem Programm leuchtet die Kontrolllampe der Taste. Dieses Programm eignet sich zum Spülen von stark verschmutztem Geschirr.



Aktiv/Sicherheits-Kontrollleuchte



Bei Modellen mit **Active/Wash Safe Control** prüft eine spezielle Vorrichtung die Temperatur beim Klarspülen. Das **GUARANTEED RINSE SYSTEM [GRS]** ist eine automatische Zeit- und Temperatursteuerung des Klarspülvorgangs.

Das **GUARANTEED RINSE SYSTEM** ist aktiviert:

- während des Spülprogramms; die Kontrollleuchte ist verloscht.
- während des Klarspülzyklus; die Kontrollleuchte leuchtet GRÜN.
- am Ende des Klarspülzyklus. Die Kontrollleuchte leuchtet GRÜN, wenn die Klarspültemperatur und -dauer programmgemäß ausgeführt wurden. Andernfalls leuchtet die Kontrollleuchte ROT.
- Beim Öffnen der Tür schaltet sich die Kontrolllampe AUS.



HINWEIS!

Wenn die Anzeigeleuchte ROT leuchtet, einige Minuten lang warten und dann das Spülprogramm wiederholen.

H INBETRIEBNAHME

H.1 Vorkontrollen, Einstellungen und Probetrieb



WARNUNG

Diese Arbeitsschritte dürfen nur von Wartungsfachkräften ausgeführt werden, die über die entsprechende persönliche Schutzausrüstung (z. B. Sicherheitsschuhe, Schutzhandschuhe, Schutzbrille usw.), Werkzeuge und Hilfsmitteln verfügen. Das Gerät muss dafür ausgeschaltet und abgekühlt sein.

Kontrollen der Elektro- und der Wasseranlage

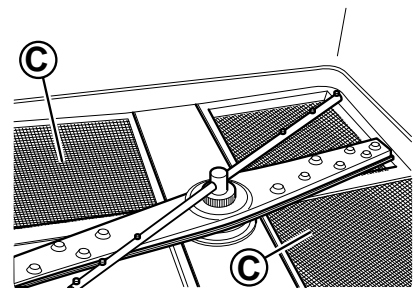
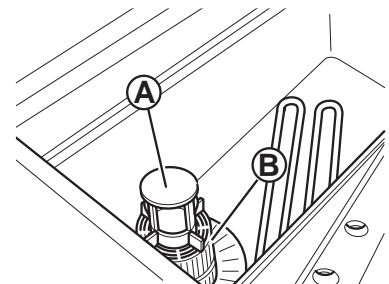
Vor der Inbetriebnahme der Maschine:

- Elektrische Versorgungsleitungen der Maschine auf ordnungsgemäßen Anschluss prüfen;
- Prüfen, ob Netzspannung und -frequenz den Angaben in der Tabelle der technischen Daten (D **TECHNISCHE DATEN**) entsprechen;
- Wasserzulauf- und Wasserabflussschläuche auf ordnungsgemäßen Anschluss prüfen (siehe Abschnitt F.6 **Wasseranschluss**);

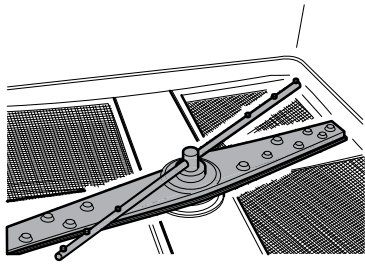
- Prüfen, ob alle Schutzverkleidungen, Sicherheitsvorrichtungen und Not-Aus-Schalter vorhanden und funktionstüchtig sind.

Kontrolle der Anordnung der Tankkomponenten

- Prüfen, ob der Überlauf "A", der Tankfilter "B" und die Flachfilter "C" ordnungsgemäß eingebaut sind.



- Prüfen, ob die oberen und unteren Spül- und Klarspülarme richtig montiert sind.



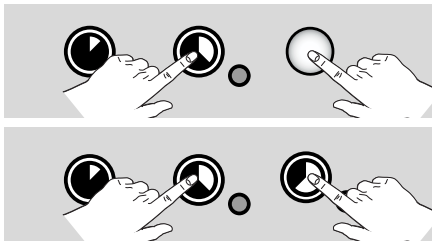
I GRUNDLEGENDE MASCHINENKONFIGURATION

I.1 Manuelle Aktivierung

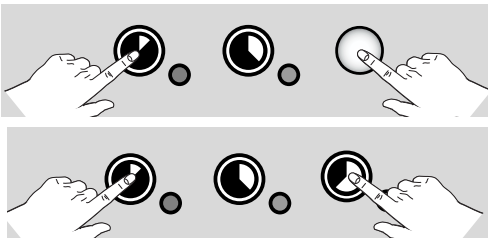
Beim Austausch der Spülmittelbehälter müssen die Dosierer eventuell manuell aktiviert werden, um die Schläuche zu füllen und zu entlüften. Die Tasten gleichzeitig drücken, wie in den Abbildungen unten gezeigt. Bei Bedarf mehrmals wiederholen.



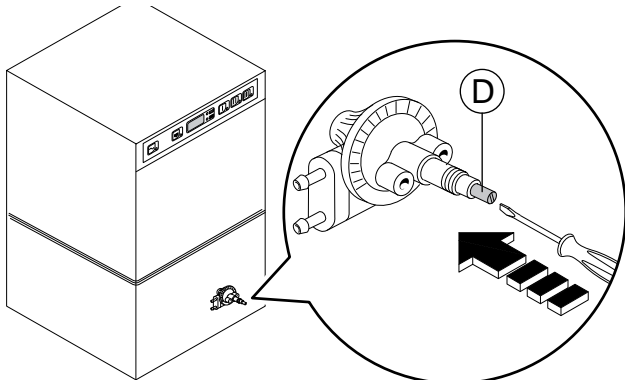
Spülmitteldosierer



Klarspülmitteldosierer



Bei Geräten mit Druckdurchlauferhitzer kann die Membranpumpe des Dosierers durch Drücken der Schraube "D" manuell aktiviert werden.



I.2 Einstellen der Dosierer

Alle Arbeiten müssen bei eingeschalteter Maschine, offener Tür und ohne gewähltes Programm durchgeführt werden.

Legende

↑	Erhöhen
↓	Verringern
☞	Bestätigen oder nächsten Parameter wählen

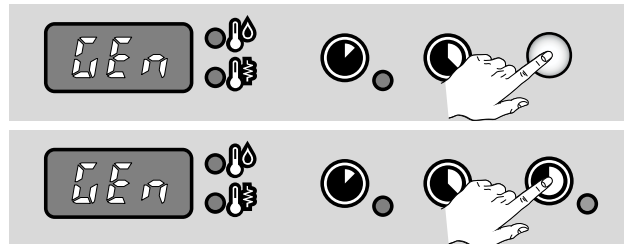
I.2.1 Peristaltischer Dosierer

Sequenzbeginn

1. Die angegebenen Tasten gleichzeitig 5 Sekunden drücken:



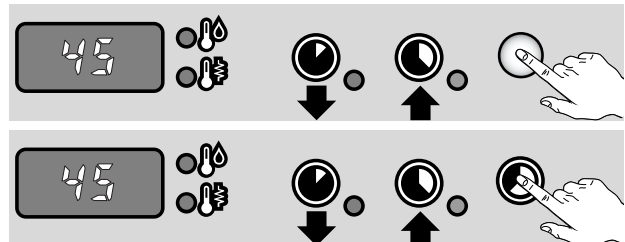
2. Anzeige des Programmiermodus:



3. Anfängliche Spülmittelmenge:



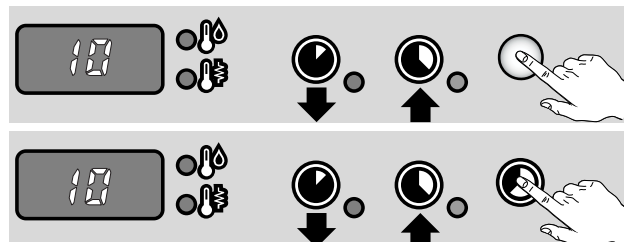
4. Einstellen der Betriebsdauer:



5. Anfängliche Klarspülmittelmenge:



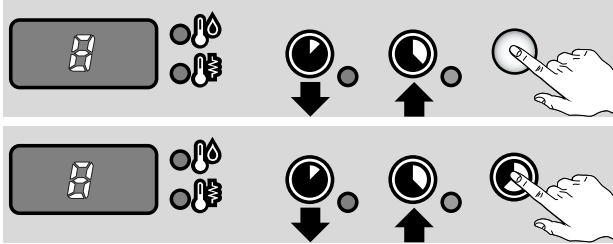
6. Einstellen der Betriebsdauer:



7. Spülmittelmenge während des Programms:



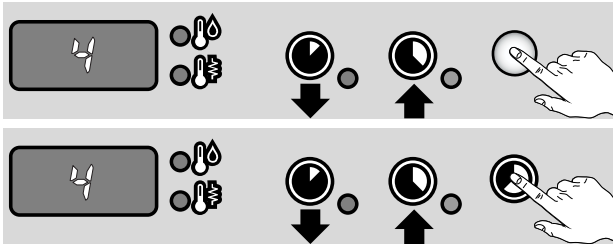
8. Einstellen der Betriebsdauer:



9. Klarspülmittelmenge während des Programms:



10. Einstellen der Betriebsdauer:



11. Beenden des Programmiermodus:



HINWEIS!

Um ausgezeichnete Spülergebnisse zu erzielen, verwenden Sie von Electrolux Professional empfohlene Spülmittel, Klarspülmittel und Entkalker. Rufen Sie auf der Website von Electrolux Professional die Seite "Zubehör und Verbrauchsmaterialien" auf und navigieren Sie zur Registerkarte mit den Geschirrspülmaschinen, um die am besten geeigneten Spülmittel und Zubehörteile zu bestellen.

Hinweise zu externen Dosierern:

- Bei der Einstellung $det = 181$ ist der **Spülmitteldosierer** nur bei Betrieb der Spülpumpe in Betrieb; die Klemmen **7-9** der Hauptklemmenleiste führen gleichzeitig Spannung.
- Bei der Einstellung $det = 182$ ist der **Spülmitteldosierer** nur bei Betrieb des Füllventils zum Wiederherstellen des Wasserstands im Durchlauferhitzer in Betrieb; die Klemmen **7-9** der Hauptklemmenleiste führen gleichzeitig Spannung.
- Bei der Einstellung $rai = 61$ ist der **Klarspülmitteldosierer** nur bei Betrieb des Füllventils zum Wiederherstellen des Wasserstands im Durchlauferhitzer in Betrieb; die Klemmen **8-9** der Hauptklemmenleiste führen gleichzeitig Spannung.

- Bei der Einstellung $rai = 62$ ist der **Klarspülmitteldosierer** nur bei Betrieb der Spülpumpe in Betrieb; die Klemmen **8-9** der Hauptklemmenleiste führen gleichzeitig Spannung.



HINWEIS!

Die Anschlüsse sind dem elektrischen Schaltplan zu entnehmen.

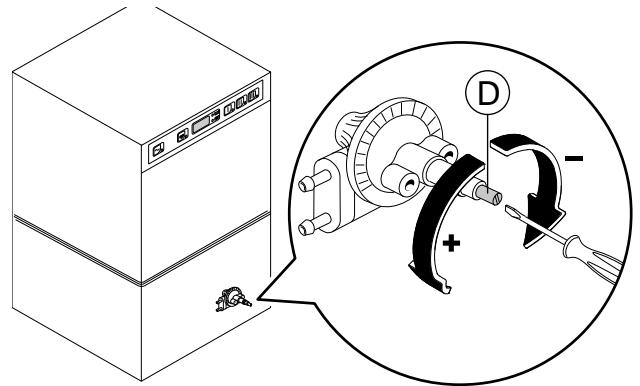
Beispiel

Bei Anschluss eines externen Spülmitteldosierers mit einem Sensor für die Konzentration im Tank ist z. B. die folgende Standardeinstellung sinnvoll:

$dln = 0$	Der Dosierer ist beim Füllen des Tanks nicht in Betrieb.
$det = 181$	Der Dosierer ist bei Betrieb der Spülpumpe in Betrieb und da der Leitfähigkeitssensor die Konzentration misst, wird die richtige Menge an Spülmittel abgegeben.

I.2.2 Klarspülmitteldosierer mit Membran

Um die Dosiermenge zu ändern, die Schraube "D" entsprechend drehen.



HINWEIS!

Zur Überprüfung der Wirksamkeit des Klarspülmittels frisch gespülte Gläser gegen das Licht halten. Bei Wassertropfen auf dem Glas ist die Menge unzureichend, bei Streifen zu hoch.



VORSICHT

Beim Wechsel zu einem anderen Spül-/Klarspülmitteltyp (selbst vom selben Hersteller) müssen die Saug- und Druckschläuche mit klarem Wasser gespült werden, bevor der neue Spül-/Klarspülmittelbehälter angeschlossen wird. Ansonsten führt die Mischung von verschiedenen Spül-/Klarspülmitteltypen zur Bildung von Kristallen, die die Dosierpumpe beschädigen können. Bei Nichtbeachtung dieser Anweisung verfallen die Gewährleistungs- und Garantieansprüche.

J GESCHIRrspÜLER MIT EINGEBAUTEM DAUER-WASSERENTHÄRTER

J.1 Kontinuierlicher Wasserenthärter



WICHTIGE HINWEISE

Im Gegensatz zu den üblichen Wasserenthärtern braucht bei dieser Wasserenthärtungsanlage das Gerät für die Regenerierung der Harze nicht abgeschaltet zu werden.

Diese Anlage befreit mithilfe von Spezialharzen das Zulaufwasser von Kalk und liefert entkalktes Wasser für den Spülvorgang. Um einen einwandfreien Betrieb der

Wasserenthärtungsanlage zu gewährleisten, müssen die Harze regelmäßig regeneriert werden. Die Häufigkeit der Regenerierung hängt von der Wasserhärte und von der Anzahl der Spülvorgänge ab.

Wasserhärtegrade

Stufe	Zyklen	Grad		
		°fH	°dH	°cH
1	Weich	0 – 5,5	0 – 3	0 – 4
2	Mittel	7 – 14	4 – 8	5 – 10
3	Hart	16 – 26,5	9 – 15	11 – 18,6
4	Sehr hart	> 27	> 16	> 19

Nachfüllhäufigkeit des Salzbehälters entsprechend der Wasserhärte

Wasserhärte			Zyklen	Bei Verwendung von Programm 2 bei 30 Spülvorgängen/Tag muss der Salzbehälter nachgefüllt werden nach jeweils etwa ¹ :	Tagen
°fH	°dH	°e			
15	8,4	10,5	1168		39
20	11,2	14	837		28
25	14	17,5	589		19
30	16,8	21,1	506		17
35	19,6	24,6	423		14
40	22,4	28,1	341		11

i HINWEIS!
Die werkseitige Einstellung der maximalen Wasserhärte beträgt 10 °fH/ 5,6 °dH/ 7 °e
Dennoch sollte der Installateur beim Einbau des Geräts prüfen, ob dieser Wert in Ordnung ist.

1. Werte gelten bei werkseitig eingestellter Klarspüldauer.

J.1.1 Salzbehälter



VORSICHT

Ausschließlich grobes Salz mit einem Reinheitsgrad von 99,8% NaCl verwenden. Salz mit geringerem Reinheitsgrad kann den Filter des Salzbehälters verstopfen und eine Fehlfunktion des Wasserenthärter verursachen.



VORSICHT

Keine anderen chemischen Produkte wie Spülmittel, Klarspülmittel oder Entkalker in den Behälter einfüllen, da dies unweigerlich zu Beschädigungen des Gerätes führen würde. Solche Schäden ziehen den Verfall jeglicher Gewährleistungsansprüche nach sich und entheben den Hersteller jeder Haftung.

Das Wasser kann nur enthärtet werden, wenn sich in dem betreffenden Behälter Salz befindet. Der Salzbehälter muss vor der ersten Inbetriebnahme der Geschirrspülmaschine und wenn die Meldung **SAL End** auf dem Display erscheint und ein Hinweiston ertönt, gefüllt werden.

Die Spülprogramme können jedoch trotz der Salzangelanzeige im Display gestartet werden; in diesem Fall wird das zum Spülen verwendete Wasser nicht enthärtet.

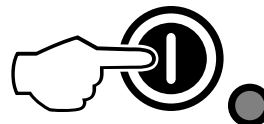


WICHTIGE HINWEISE

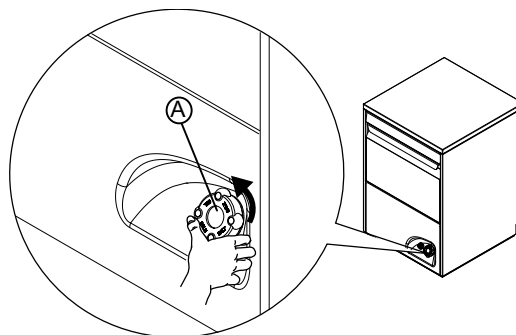
Den Salzbehälter nur öffnen, wenn die Meldung **SAL End** angezeigt wird. Das Öffnen des Deckels, wenn die Meldung **SAL End** nicht angezeigt wird, kann bewirken, dass Salzlösung herausspritzt und ein einwandfreier Gerätebetrieb beeinträchtigt ist.

J.1.2 Füllen des Salzbehälters

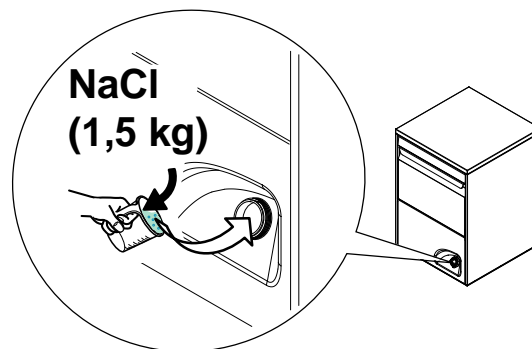
- Die Geschirrspülmaschine mit der Ein/Aus-Taste ausschalten.



- Den Deckel "A" (siehe die folgende Abbildung) des Salzbehälters entgegen den Uhrzeigersinn abschrauben. Der Salzbehälter enthält immer Wasser und es ist daher normal, dass beim Auffüllen Wasser austritt.



- Über den mitgelieferten Trichter (siehe Abbildung unten) ca. 1,5 kg grobes Salz [NaCl] in den Behälter "A" einfüllen (erforderliche Menge, um den Salzbehälter bis zum Rand zu füllen).



- Eventuelle Salzurückstände aus der Einfüllöffnung, dem Gewinde des Behälters und von der Verschlussdichtung entfernen.
- Den Verschluss des Behälters "A" wieder aufsetzen und im Uhrzeigersinn fest zuschrauben.



HINWEIS!

Die Meldung **SAL End** kann auch nach dem Nachfüllen von Salz noch mehrere Spülzyklen lang angezeigt werden, da das Salz erst im gesamten System umgepumpt werden muss. Dies hat jedoch keine nachteilige Auswirkung auf die Funktionsweise der Geschirrspülmaschine.

K FEHLERSUCHE

K.1 Alarme

Störung	Art der Störung	Mögliche Ursachen	Abhilfemaßnahmen
A1	KEIN WASSER	Der Wasserhahn ist geschlossen. Der Wasserzulauffilter ist verstopft. Zu geringer Druck im Wasserkreislauf. Überlaufrohr nicht eingesetzt (nur für Geräte ohne Ablaufpumpe).	Den Wasserhahn öffnen. Den Wasserzulauffilter reinigen. Prüfen, ob die Wasserversorgung den Mindestdruck aufweist. Das Überlaufrohr vorschriftsgemäß einsetzen.
B1	UNZUREICHENDER ABLAUF	Überlaufrohr nicht entfernt. Der Abwasserschlauch u./o. die Überlauföffnung ist zugesetzt.	Das Überlaufrohr herausnehmen. Alle Verkrustungen aus Abwasserschlauch u./o. Überlauföffnung entfernen.
B2	WASSERSTAND IM TANK ZU HOCH	Der Abwasserschlauch u./o. die Überlauföffnung ist zugesetzt.	Alle Verkrustungen aus Abwasserschlauch u./o. Überlauföffnung entfernen.
C1 – C8			DEN KUNDENDIENST VERSTÄNDIGEN.
E1 – E8		Das Gerät funktioniert noch, aber es empfiehlt sich, es von einem Techniker überprüfen zu lassen.	DEN KUNDENDIENST VERSTÄNDIGEN.
F21 – F22¹		Es erfolgt keine Regenerierung des Harzes. Das Gerät funktioniert noch, aber das Wasser wird nicht enthärtet.	DEN KUNDENDIENST VERSTÄNDIGEN.

1. Nur bei Geräten mit eingebautem Wasserenthärter.

CE