

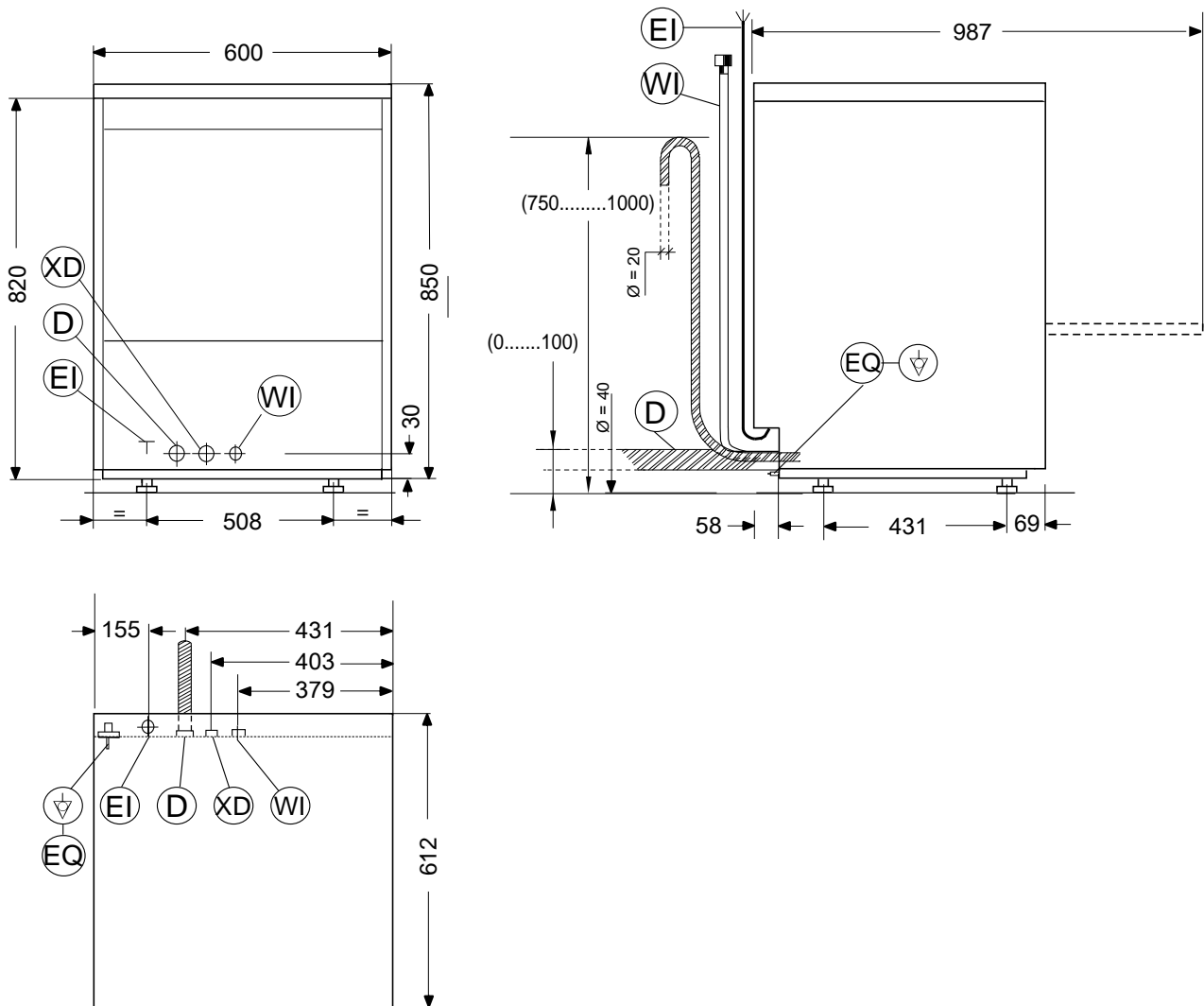
Työtason alle asennettava astianpesukone



FI Asennusohjeet



Asennuskaavio



EI = Sähkönsyöttö

WI = Veden tuloputki ja $\varnothing = 3/4"$ G liitokset

XD = Pesuaineiden tuloputki

EQ = Potentialintasausruuvi

D = Poistoputki, sisähalkaisija:

$\varnothing = 40$ mm (Vain malli vapaaputouksisella tyhjennyksellä)

$\varnothing = 20$ mm (Vain tyhjennyspumulla varustettu malli)

Yleistä



Lue seuraavat ohjeet, myös takuuehdot, ennen laitteen asentamista ja käyttämistä.

Käy verkkosivustollamme www.electroluxprofessional.com ja avaa Tuki-osio, jossa voit



rekisteröidä tuotteesi



saada tuotettasi koskevia neuvoja ja vinkkejä sekä huolto- ja korjaustietoja.

Asennus-, käyttö- ja huolto-ohjeet sisältävä käsikirja (jäljempänä käsikirja) antaa käyttäjälle tarpeellisia tietoja laitteen oikeaa ja turvallista käyttöä varten.

Vaikka käsikirjassa on paljon tekstiä ja varoituksia, sen sisältämien ohjeiden tarkoitus on kuitenkin parantaa kaikin tavoin laitteen toimintaa ja suorituskykyä ja erityisesti välttää aiheuttamasta vahinkoja ihmisille, esineille tai eläimille vääränlaisen käytön tai virheellisten toimenpiteiden vuoksi.

On erittäin tärkeää, että kaikki laitteen kuljetukseen, asennukseen, käyttöönottoon, käyttöön, huoltoon, korjaukseen ja käytöstä poistamiseen osallistuvat henkilöt lukevat huolellisesti tämän käsikirjan ennen toimenpiteiden suorittamista sellaisten virheellisten toimenpiteiden ja ongelmien välttämiseksi, jotka voisivat vahingoittaa laitetta tai aiheuttaa henkilövahinkoja. Turvallisuusasiat on suositeltavaa käydä läpi käyttäjien kanssa säännöllisin väliajoin. Lisäksi on erittäin tärkeää, että laitteen käyttöön valtuutettu henkilöstö on saanut laitteen käyttö- ja huoltokoulutuksen.

Edelleen on tärkeää, että käsikirja pidetään aina käyttäjän ulottuvilla laitteen käyttöpaikan lähellä, jotta se on helposti saatavilla ongelmatilanteissa ja aina tarvittaessa.

Jos laitteen käytöstä on käsikirjan lukemisen jälkeen kysymyksiä tai epäselvyyksiä, ota yhteys valmistajaan tai valtuutettuun huoltoliikkeeseen. Henkilöstömme auttaa mielellään laitteen parhaan mahdollisen suorituskyvyn ja tehokkuuden varmistamiseksi. Muistutamme vielä lopuksi, että kaikkien laitteen käyttövaiheiden aikana on aina noudatettava voimassa olevia turvallisuus-, työhygieni- ja ympäristönsuojelumääräyksiä. Käyttäjän vastuulla on siis varmistaa, että laitetta käytetään ainoastaan optimaalisissa turvallisuusolosuhteissa henkilö- ja omaisuusvahinkojen välttämiseksi.



TÄRKEÄÄ

- Valmistaja ei vastaa millään tavalla toimenpiteistä, jotka on suoritettu ohjekirjan määräysten vastaisesti.
- Valmistaja pidättää oikeuden muuttaa tässä julkaisussa käsiteltyjen laitteiden ominaisuuksia ilman ennakoilmoitusta.
- Tämän käsikirjan osittainenkin kopiointi on kielletty.
- Tämä käsikirja on saatavissa digitaalisessa muodossa:
 - ottamalla yhteyttä jälleenmyyjään tai lähimpään huoltopisteeseen
 - lataamalla käsikirjan viimeisin päivitetty versio nettisivulta
- Käsikirjaa on aina säilytettävä laitteen läheisyydessä, paikassa, jossa se on helposti saavutettavissa. Laitteen käyttäjien ja sitä korjaavien henkilöiden on voitava aina saada se helposti käsiinsä ja luettavaksi.

Sisältö

A	TURVALLISUUSTIEDOT	6
A.1	Yleistä	6
A.2	Yleinen turvallisuus	6
A.3	Henkilönsuojaimet	7
A.4	Kuljetus, siirtäminen ja varastointi	8
A.5	Asentaminen ja kokoonpano	8
A.6	Vesiliitäntä	8
A.7	Sähköliitäntä	8
A.8	Koneen puhdistus ja huolto	9
A.9	Huoltopalvelu	10
A.10	Pakkauksen hävittäminen	10
A.11	Koneen käytöstäpoisto ja romutus	10
B	YLEISET TURVALLISUUSOHJEET YHDYSVALTAIN MARKKINOITA VARTEN	10
B.1	Yleistä	10
C	YLEISTÄ	11
C.1	Johdanto	11
C.2	Määritelmät	11
C.3	Koneen ja valmistajan tunnistetiedot	11
C.4	Laitteen teknisten tietojen löytäminen	12
C.4.1	Tehtaan kuvauksen tulkitseminen	12
C.5	Tyypin viite	12
C.6	Vastuu	13
C.7	Tekijänoikeudet	13
C.8	Käsikirjan säilyttäminen	13
C.9	Käsikirjan kohderyhmä	13
D	TEKNISET TIEDOT	13
D.1	Yksivaihelaitteiden tekniset ominaisuudet	13
D.2	Kolmivaihelaitteiden tekniset ominaisuudet	14
D.3	Virransyöttöjohdon ominaisuudet	16
D.4	Sähkövirran vaatimukset	16
E	KULJETUS, SIIRTÄMINEN JA VARASTOINTI	16
E.1	Johdanto	16
E.2	Kuljetus: Ohjeet kuljetusliikkeelle	16
E.3	Käsitleminen	16
E.3.1	Siirtotoimenpiteet	16
E.3.2	Siirtäminen	17
E.3.3	Kuorman laskeminen maahan	17
E.4	Varastointi	17
E.5	Pakkauksen purkaminen	17
F	ASENNUS JA KOKOAMINEN	17
F.1	Johdanto	17
F.2	Asiakkaan velvollisuudet	17
F.3	Asennuspaikan ominaisuudet	17
F.4	Sijoittaminen	17
F.5	Pakkauksen hävittäminen	18
F.6	Vesijohtoliitännät	19
F.7	Vesijohtopiirit	19
F.8	Sähköliitännät	20
F.8.1	Energianhallintaliitännät	20
F.9	Turvalaitteet	21
F.10	Pesu- ja huuhtelukirkasteen annostelijat ja valmistelut	21
F.10.1	Pesuaineen automaattisen annostelijan mekaaniset liitännät	21
F.10.2	Automaattisten pesuaineen ja huuhtelukirkasteen annostelijoiden sähköliitännät	21
G	KÄYTTÖPANEELIN KUVAUS	22
G.1	Käyttöpaneelin kuvaus	22
G.2	Perushallintalaitteet	22
H	KÄYTTÖÖNOTTO	23
H.1	Tarkistukset, säädöt ja toimintatestit	23
I	KONEEN PERUSASETUKSET	24
I.1	Manuaalinen aktivointi	24
I.2	Annostelijoiden asetukset	24
I.2.1	Peristalttinen annostelija	24
I.2.2	Huuhtelukirkasteen kalvoannostelija	25
J	ASTIANPESUKONE, JOSSA SISÄINEN JATKUVATOIMINEN VEDENPEHMENNIN	26
J.1	Jatkuvatoiminen vedenpehmennin	26
J.1.1	Suolasäiliö	26
J.1.2	Suolasäiliön täyttäminen	26
K	VIANMÄÄRITYS	27
K.1	Hälytykset	27

A TURVALLISUUSTIEDOT

A.1 Yleistä

Nämä laitteet on tarkoitettu kaupalliseen käyttöön, kuten ravintoloiden, ruokaloiden ja sairaaloiden keittiöihin. Sitä on käytettävä lautasten, astioiden, lasiesineiden, aterimien ja vastaavien tuotteiden pesemiseen.

Koneen turvallinen käyttö ja käsikirjan oikea ymmärtäminen vaativat asiakirjoissa käytettyjen termien ja sovittujen merkintöjen tuntemista. Käsikirjassa käytetään seuraavia merkkejä erilaisten vaarojen merkitsemiseen ja tunnistamiseen:



VAROITUS

Käyttöhenkilöstön terveys- ja turvallisuusvaara.



VAROITUS

Hengenvaarallisen sähköiskun vaara - vaarallinen jännite.



VARO

Laitteen tai käsitellyn tuotteen vahingoittumisen vaara.



TÄRKEÄÄ

Tärkeitä ohjeita tai tietoja tuotteesta



Potentiaalintasaus



Lue ohjeet ennen laitteen käyttämistä



Selvennyksiä ja selityksiä






A.2 Yleinen turvallisuus

- Koneita eivät saa käyttää fyysisesti, sensorisesti tai henkisesti rajoitteiset tai kokemattomat tai taitamattomat henkilöt (lapset mukaan lukien), ellei heidän turvallisuudestaan vastaava henkilö opasta heitä koneen käytössä tai valvo heitä.
 - Älä anna lasten leikkiä laitteella.
 - Pidä kaikki pakkausmateriaalit ja pesuaineet poissa lasten ulottuvilta.
 - Lapset eivät saa puhdistaa tai huoltaa laitetta ilman valvontaa.
- Yli 8-vuotiaat lapset sekä henkilöt, joiden fyysinen, aistien tai mielen terveys on heikentynyt tai joilla ei ole tarpeellista kokemusta ja tietoa, saavat käyttää tätä laitetta, jos käyttöä valvotaan tai jos heille on annettu laitteen turvallista käyttöä koskevat ohjeet ja he ymmärtävät mahdolliset vaarat.
- Katso asianmukaiset henkilönsuojaimet luvusta "A.3 Henkilönsuojaimet".
- Joissakin tämän käsikirjan kuvissa kone tai sen osa on esitetty ilman suojuksia tai suojukset poistettuina. Suojukset eivät ole näkyvissä vain sen vuoksi, että kuva olisi selkeämpi. Älä koskaan asenna konetta ilman suojuksia tai suojukset pois käytöstä.
- Laitteeseen kiinnitettyjen turvallisuus-, vaara- ja ohjemerkkien irrottaminen, asiaton käsittely tai lukukelpoisuuden turmeleminen on kielletty.
- Koneen turvalaitteita ei saa poistaa tai käsitellä.

- Lue asennusohjeet ennen kuin teet koneelle mitään toimenpiteitä. Niissä kuvataan oikeat menettelytavat, ja ne sisältävät tärkeitä turvallisuusohjeita.
- Sivullisten pääsy työskentelyalueelle on kielletty.
- Poista työskentelyalueelta kaikki tulenarat tuotteet tai esineet.
- Koneen sijoittamisen, asentamisen ja purkamisen tekee pätevä henkilökunta voimassa olevien turvallisuusmääräysten mukaisesti koskien sekä toimenpiteissä tarvittavia varusteita että toimintatapoja.

A.3 Henkilönsuojaimet

Taulukko laitteen käyttöiän eri vaiheiden aikana käytettävistä henkilönsuojaimista.

Vaihe	Suojavaate- tus	Turvajalki- neet	Käsineet	Silmänsuo- jaimet	Kypärä
					
Kuljetus	—	●	○	—	○
Käsittely	●	●	○	—	—
Pakkauksen purkaminen	○	●	○	—	—
Asennus	○	●	● ¹	—	—
Normaali käyttö	●	●	● ²	○	—
Säädöt	○	●	—	—	—
Säännöllinen puhdistus	○	●	● ¹⁻³	○	—
Erikoispuh- distus	○	●	● ¹⁻³	○	—
Huolto	○	●	○	—	—
Purkaminen	○	●	○	○	—
Romutus	○	●	○	○	—
Selitys:					
●	KÄYTETTÄVÄ HENKILÖNSUOJAIN				
○	KÄYTETTÄVISSÄ OLEVA TAI TARVITTAESSA KÄYTETTÄVÄ HENKILÖNSUOJAIN				
—	HENKILÖNSUOJAINTA EI VAADITTU				

1. Näiden toimenpiteiden aikana käsineiden on oltava leikkauksenkestävät. Käyttäjien, erikoishenkilökunnan ja muiden laitetta käyttävien henkilöiden laiminlyönti henkilönsuojaimien käytön suhteen voi aiheuttaa altistumisen terveysriskeille (mallista riippuen).

2. Näiden toimenpiteiden aikana käsineiden tulee olla kuumuudenkestäviä ja sopivia kosketukseen veden ja käytettyjen aineiden kanssa (katso vaaditut henkilönsuojaimet käytettyjen aineiden käyttöturvallisuustiedotteesta). Käyttäjien, erikoishenkilökunnan ja muiden laitetta käyttävien henkilöiden laiminlyönti henkilönsuojaimien käytön suhteen voi aiheuttaa altistumisen kemikaaleille ja terveysriskeille (mallista riippuen).

3. Näiden toimenpiteiden aikana käsineiden tulee olla sopivia kosketukseen käytettyjen aineiden kanssa (katso vaaditut henkilönsuojaimet käytettyjen aineiden käyttöturvallisuustiedotteesta). Käyttäjien, erikoishenkilökunnan ja muiden laitetta käyttävien henkilöiden laiminlyönti henkilönsuojaimien käytön suhteen voi aiheuttaa altistumisen kemikaaleille ja terveysriskeille (mallista riippuen).

A.4 Kuljetus, siirtäminen ja varastointi

- Laitteiden mitoista johtuen koneita ei voida pinota päällekkäin kuljetuksen, siirtämisen ja varastoimisen ajaksi. Näin vältetään kuormien pinoamisesta aiheutuvan kaatumisen riski.
- Riippuvan kuorman alla ei saa oleskella kuormauksen ja kuorman purkamisen aikana. Sivullisten pääsy työskentelyalueelle on kielletty.
- Laitteen oma paino ei yksin riitä pitämään sitä paikoillaan.
- Koneetta nostettaessa kiinnitystä ei saa tehdä liikkuviin eikä heikkoihin osiin, joita ovat esimerkiksi kotelot, sähkökanavat, paineilmajärjestelmän osat jne.
- Älä työnnä tai vedä konetta siirtämisen aikana, jotta se ei vahingossa pääse kaatumaan. Käytä koneen nostamiseen asianmukaisia välineitä.
- Koneen kuljetuksesta, käsittelystä ja varastoinnista huolehtivan henkilöstön on oltava asianmukaisesti ohjeistettu ja koulutettu nostojärjestelmien käyttöön ja heidän tulee käyttää suoritettavalle toimenpiteelle sopivia henkilönsuojaimia.

A.5 Asentaminen ja kokoonpano

- Noudata koneen mukana toimitettuja asennusohjeita.
- Älä asenna vaurioitunutta konetta. Kadonneiden tai vaurioituneiden osien tilalle on hankittava alkuperäiset varaosat.
- Älä tee muutoksia koneen mukana toimitettuihin osiin.
- Kytke kone irti sähköverkosta ennen minkään asennustoimenpiteen tekemistä. Kytke kone sähköverkkoon vasta asennuksen päätyttyä.
- Koneetta ei saa asentaa ulkotiloihin ja/tai ympäristöön, jossa se on alttiina sään vaikutukselle (sade, suora auringonvalo, pakkanen, kosteus, pöly jne.).
- Älä asenna konetta yli 2000 metrin korkeudelle merenpinnasta.
- Varmista, että lattia, jolle kone asennetaan, on tasainen, tukeva, kuumuudenkestävä ja puhdas.
- Jos saatavilla, asenna lisävaruste koneen kiinnittämiseksi lattiaan.
- Käytä turvaportaita, kun joudut korjaamaan korkeita koneita.

A.6 Vesiliitäntä

- Putkiliitännät saa tehdä vain pätevä henkilökunta.
- Kone tulee liittää vesijohtoverkkoon toimitetuilla uusilla letkusarjoilla. Älä käytä vanhoja letkusarjoja.
- Käytä aina uutta liitososasarjaa, jos irrotat veden tuloputken koneesta ja asennat sen takaisin.
- Ennen uusiin putkiin liittämistä anna veden valua putkista, kunnes se on puhdasta ja kirkasta, jos putkia ei ole vähään aikaan käytetty tai jos on tehty korjauksia tai asennettu uusia laitteita (vesimittareita yms.).
- Veden käyttöpaineen tulee olla välillä (minimi ja maksimi):
 - 2 bar [200 kPa] ja 3 bar [300 kPa] laitteille, joissa ei ole huuhtelupumppua
 - 0.5 bar [50 kPa] ja 7 bar [700 kPa] laitteille, joissa on huuhtelupumppu
- Varmista ennen koneen ensimmäistä käyttöä ja sen aikana, että siinä ei näy veden vuotoja.
- Asenna ennen konetta asennusmaan määräyksiä vastaava hyväksytty kaksoissuuntaventtiili.

A.7 Sähköliitäntä

- Laitteen sähkötyöt saa tehdä ainoastaan pätevä henkilökunta.
- Varmista, että sähkönsyöttö vastaa tyyppikilven tietoja.

- Asenna kone käyttömaassa voimassa olevien turvallisuusmääräysten ja paikallisten lakien mukaisesti.
- Jos virtajohto on vahingoittunut, vaarojen välttämiseksi sen saa vaihtaa vain huoltopalvelu tai joka tapauksessa pätevä henkilökunta.
- Koneen on oltava oikein maadoitettu. Valmistaja ei vastaa riittämättömästä maadoituksesta aiheutuvista seurauksista.
- Jos potentiaalintasaussi on valmisteltu, liitä kone siihen ▽.
- Koneen sähkönsyötön suojaamiseksi oikosuluilta ja/tai ylikuormitukselta asenna lämpövaroke tai sopiva automaattinen lämpömagneettinen katkaisija, ADS (Automatic Disconnection of Supply).
- Koneen sähkönsyötön suojaamiseksi vuotovirroilta asenna herkkä manuaalisesti palautettava, ylijänniteluokalle III sopiva vikavirtasuojakytkin, RCD (Residual Current Device).
- Suojaus epäsuorilta kontakteilta (sähkönsyöttötyypin ja potentiaalintasaussuojapiirin ▽ maadoitusten liitäntöjen mukaisesti) on kuvattu kohdassa 6.3.3, EN 60204-1 (IEC 60204-1) ja TN- tai TT-järjestelmissä käytetään suojalaitteita, jotka varmistavat automaattisen sähkönsyötön katkeamisen kun esiintyy eristysvika, IT-järjestelmissä käytetään eristystilan valvontalaitetta tai differentiaalivirran suojalaitetta, joka aktivoi automaattisen katkaisun (on asennettava eristystilan valvontalaite, joka osoittaa mahdollisen ensimmäisen jännitteessä olevan osan maasulun, ellei ole asennettu suojalaitetta virran katkaisemiseksi tällaisen vian sattuessa. Tämän laitteen täytyy aktivoida äänimerkki ja/tai näkyvä ilmoitus, jonka tulee jatkua koko vian keston ajan). Esimerkki: TT-järjestelmään on asennettava ennen virransyöttöä vikavirtasuojakytkin laukeamisvirralla (esimerkiksi 30 mA), joka vastaa sen rakennuksen maadoitusjärjestelmää, johon kone asennetaan.
- Korityyppisten astianpesukoneiden yhteyteen on asennettava hätäkatkaisin syöttö- ja poistopuolelle. Kaikkia myöhemmin asennettuja lisämoduuleita varten siirrä hätäkytkin laitteiston päihin.
- Varmista kaikkia myöhemmin asennettavia lisämoduuleita varten, että virtajohto on oikein mitoitettu.

A.8 Koneen puhdistus ja huolto

- Katso kohdasta "A.3 Henkilönsuojaimet" sopivat henkilönsuojaimet.
- Ennen minkään huoltotoimenpiteen aloittamista kone on laitettava turvalliseen tilaan. Kytke kone irti sähkönsyötöstä ja irrota mahdollinen pistoke pistorasiasta.
- Mallista ja sähköliitännän tyypistä riippuen johdon ja pistokkeen on oltava huoltotöiden aikana huoltotoimet suorittavan huoltohenkilön nähtävissä.
- Älä koske koneeseen märin käsin tai kun olet paljain jaloin.
- Turvasuojuksia ei saa poistaa.
- Käytä turvaportaita, kun joudut korjaamaan korkeita koneita.
- Noudata säännöllistä ja erikoishuoltoa varten määritettyjä tehtäviä. Ohjeiden noudattamatta jättäminen voi aiheuttaa vaaroja henkilöstölle.
- Kosketus kemiallisiin aineisiin (esim. pesuaine, huuhteluaine, kalkinpoistoaine jne.) ilman asianmukaisia suojavarusteita (esim. henkilönsuojaimet), voi aiheuttaa altistumisen kemikaaleille ja terveysvaaroja. Lue aina käyttämäsi tuotteen käyttöturvallisuustiedotteet ja etiketit.

Korjaaminen ja erikoishuolto

- Korjaamisen ja erikoishuollon saa suorittaa vain pätevä, valtuutettu henkilökunta. Valmistaja ei millään tavoin vastaa valtuuttamattoman teknikon toimenpiteistä johtuvista vioista tai vaurioista ja valmistajan alkuperäinen takuu raukeaa.

A.9 Huoltopalvelu

- Vain alkuperäiset varaosat takaavat laitteen turvastandardit.

A.10 Pakkauksen hävittäminen

- Hävitä kaikki pakkaukset asennusmaassa voimassa olevien määräysten mukaisesti.

A.11 Koneen käytöstäpoisto ja romutus

- Koneen sähkötoita saa tehdä vain pätevä henkilökunta virta katkaistuna.
- Laitteen purkamisen saa suorittaa vain pätevä henkilökunta.
- Tee laite toimintakyvyttömäksi ennen käytöstäpoistoa irrottamalla sen virtajohto. Irrota kaikki lukituslaitteet, jotta kukaan ei voi vahingossa jäädä loukkuun kaapin sisälle.
- Katso kohdasta "A.3 Henkilönsuojaimet" sopivat henkilönsuojaimet.
- Kun kone poistetaan käytöstä lopullisesti, "CE"-merkintä, tämä käsikirja ja muut laitetta koskevat asiakirjat on tuhottava.



TÄRKEÄÄ

Säilytä nämä ohjeet käyttäjien ulottuvilla tulevaa käyttöä varten.

B YLEISET TURVALLISUUSOHJEET YHDYSVALTAIN MARKKINOITA VARTEN

B.1 Yleistä



TÄRKEÄÄ

Noudata näitä perusturvallisuusohjeita tulipalo-, sähköisku- ja loukkaantumisvaaran välttämiseksi jääkaapin käytön yhteydessä, mukaan lukien seuraavia ohjeita:

- Lue kaikki ohjeet ennen astianpesukoneen käyttämistä.
- Tämä käsikirja ei kata kaikkia mahdollisia tilanteita ja olosuhteita, joita saattaa ilmetä. Käytä tervettä järkeä ja noudata varovaisuutta laitteen asennuksen, käytön ja huollon aikana.
- Älä istu tai seiso astianpesukoneen korien tai luukun päällä äläkä nojaa niihin.
- Varastoi astianpesukoneen pesuaine ja huuhtelukirkaste turvalliseen paikkaan selvästi merkittyihin pakkauksiin, joihin on sisällytetty "käyttöturvallisuustiedote".
- TURVALLISUUSYSTÄ ÄLÄ SÄILYTÄ TAI KÄYTÄ BENSIINIÄ TAI MUITA TULENARKOJA KAASUJA TAI NESTEITÄ TÄMÄN TAI MUUN LAITTEEN LÄHEISYYDESSÄ.
- Astianpesukone käyttää kuumaa vettä eri esineiden puhdistamiseen ja viimeistelemiseen. Koneen pinnat ja esineet kuumenevat normaalin käytön aikana ja ovat kuumia välittömästi sen jälkeen. Käyttäjien tulee olla varovaisia täyttäessään konetta ja purkaessaan esineitä koneesta. Katso kohdasta "A.3 Henkilönsuojaimet" sopivat henkilönsuojaimet.
- Älä kosketa lämmityselementtiä käytön aikana tai välittömästi sen jälkeen.
- Tämä laite on asennettava paikallisten säädösten mukaisesti, tai jos sellaisia ei ole, niin asennuksessa on noudatettava soveltuvia vaatimuksia, jotka sisältyvät kansalliseen sähköasennussäädökseen, "NFPA 70", Kanadan sähköasennussäädöksen ("CEC") osaan I, "CSA C22.1", ja kaupallisten ruoanlaittolaitteiden tuuletus- ja palosuojausjärjestelmien standardiin, "NFPA 96".
- ENNEN HUOLTOA KYTKE LAITE IRTI SÄHKÖVERKOSTA JA ASETA KYTKIMEEN PUNAINEN KYLTTI, JOKA OSOITTAÄ, ETTÄ SILLE PIIRILLE TEHDÄÄN TOIMENPITEITÄ.



HUOM!

- Tilaa valtuutettu huoltoliike suorittamaan huollot ja korjaukset.
- Takuu ei vastaa vahingoista, jotka ovat aiheutuneet muiden kuin alkuperäisten varaosien käytön seurauksena.
- Valmistaja pidättää oikeuden muuttaa määrityksiä milloin tahansa ilman erillistä ilmoitusta.



VAROITUS

- Laitteen takuu ei ole voimassa, ellei laitetta ole asennettu, käynnistetty ja esitelty tehtaan kouluttaman asentajan valvonnassa.
- Laitteen saa asentaa vain henkilökunta, jolla on pätevyys sähkö- ja putkitustöiden tekemiseen. Epäasianmukainen asennus voi johtaa henkilökunnan loukkaantumiseen ja/tai laitteen vaurioitumiseen.
- Laite on asennettava kaikkien kansallisten säädösten mukaisesti, jotka koskevat putkitusta, puhtaanapitojärjestelmiä, turvallisuutta ja hyvän kauppataivan käytäntöjä.

SÄILYTÄ NÄMÄ OHJEET

C YLEISTÄ

C.1 Johdanto

Huomaa, että käsikirjan kuvat ja kaaviot eivät ole oikeassa mittakaavassa. Ne toimivat lisäyksinä kirjoitettuihin ohjeisiin antaen lyhyen yhteenvedon, mutta eivät kuvaa laitetta tarkasti. Laitteen asennuskaavioissa olevat numeroarvot on annettu millimetreinä ja/tai tuumina.

C.2 Määritelmät




Seuraavassa on määritelmät tärkeimmille käsikirjassa käytetyille termeille. Lue nämä määritelmät huolellisesti ennen muiden osien lukemista.

Käyttäjä	Koneen asennus-, säätö-, käyttö- ja huoltohenkilökunta, puhdistus- ja korjaustöitä suorittavat henkilöt sekä kuljetukseen osallistuvat henkilöt.
Valmistaja	Electrolux Professional SpA tai mikä tahansa Electrolux Professional SpA: n valtuutettu huoltoliike.
Koneen normaaliin käyttöön osallistuva henkilöstö	Käyttäjät, jotka ovat saaneet ohjeet ja koulutuksen koneen normaaliin käyttöön liittyviin toimenpiteisiin sekä siihen liittyviin vaaroihin.
Huoltopalvelu tai pätevä teknikko	Valmistajan valmentama/kouluttama henkilö, joka ammatitaitonsa, kokemuksensa, erityiskoulutuksensa sekä tapaturmantorjuntamääräysten tuntemuksen perusteella pystyy arvioimaan koneella suoritettavat toimenpiteet ja tunnistamaan ja välttämään mahdolliset vaarat. Tähän ryhmään kuuluvat mekaniikan, sähkötekniikan ja elektroniikka-alan ammattilaiset.
Vaara	Mahdollisten vammojen ja terveysvaarojen aiheuttaja.
Vaaratilanne	Mikä tahansa tilanne, jossa käyttäjä altistuu yhdelle tai useammalle vaaralle.
Riski	Mahdollisten vammojen tai terveysvaarojen todennäköisyyden ja vakavuuden yhdistelmä vaaratilanteessa.
Suojaukset	Turvatoimenpiteet, jotka sisältävät erityisten teknisten menetelmien käytön (suojukset ja turvalaitteet) käyttäjien suojaamiseksi vaaroilta.

Suojus	Koneen osa, jota käytetään erityisellä tavalla suojauksen aikaansaamiseksi fyysisen esteen avulla.
Turvalaite	Laite (muu kuin suojus), joka poistaa vaaran tai vähentää sitä. Laitetta voidaan käyttää yksinään tai yhdessä suojuksen kanssa.
Asiakas	Henkilö, joka on ostanut koneen ja/tai joka päättää sen käytöstä ja käyttää sitä (esimerkiksi yritys, yrittäjä tai yhtiö).
Hätäpysäytyslaite	Hätäpysäytykseen tarkoitettujen osien kokonaisuus, laite aktivoidaan yhdellä toimenpiteellä ja sen avulla vältetään tai minimoidaan vahingot henkilöille, omaisuudelle tai eläimille.
Hengenvaarallinen sähköisku	Sähkövirran vahingossa tapahtuva purkautuminen ihmiskehon.

C.3 Koneen ja valmistajan tunnistetiedot

Kuvassa näkyy koneessa oleva merkintä tai arvokilpi:

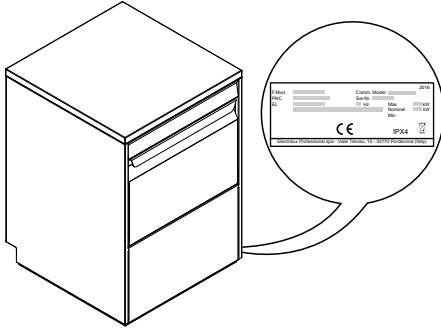
F.Mod.	_____	Comm. Model:	_____	2017
PNC	_____	Ser.Nr.	_____	
EL	_____	Hz	_____	Max _____ kW
Type ref.	_____	Nominal	_____	_____ kW
		Min	_____	_____ kW
  				
Electrolux Professional spa - Viale Treviso, 15 - 33170 Pordenone (Italy)				

Tyypikilvessä on tuotteen tunnistetiedot ja tekniset tiedot. Alla luetellaan siinä olevien tietojen merkitys.

F.Mod.	laitteen valmistustehtaan kuvaus
Comm.Model	kaupallinen kuvaus
PNC	valmistuksen tuotekoodi
Ser.No.	sarjanumero
400V 3N~	syöttöjännite
230V 3~ - 230V 1N~	sähkön muunneltavuus (mallista riippuen)
Hz	syöttötaajuus
Max – kW	enimmäisteho

Nominal – kW	nimellisteho
IPX4	suojausluokka pölyä ja vettä vastaan
CE	CE-merkintä
Electrolux Professional SpA Viale Treviso 15 33170 Pordenone Italia	valmistaja

Tyypikilpi on sijoitettu laitteen oikeanpuoleiseen sivupaneeliin.



VAROITUS

Älä poista, käsittele tai vahingoita laitteeseen kiinnitettyä merkintää.



TÄRKEÄÄ

Kun kone poistetaan käytöstä lopullisesti, merkintä on tuhottava.

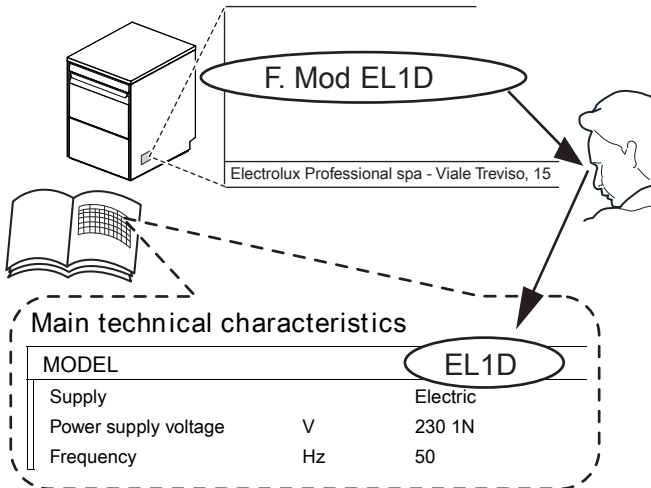


HUOM!

Katso tiedot koneen merkinnästä ottaessasi yhteyttä valmistajaan (esim. varaosien tilaamista varten jne.).

C.4 Laitteen teknisten tietojen löytäminen

Tekniset tiedot löytyvät katsomalla tyypikilvestä laitteen valmistustehtaan kuvaus (F. Mod.) ja koneen tärkeimmät tiedot ja lukemalla kohta D **TEKNISET TIEDOT**.



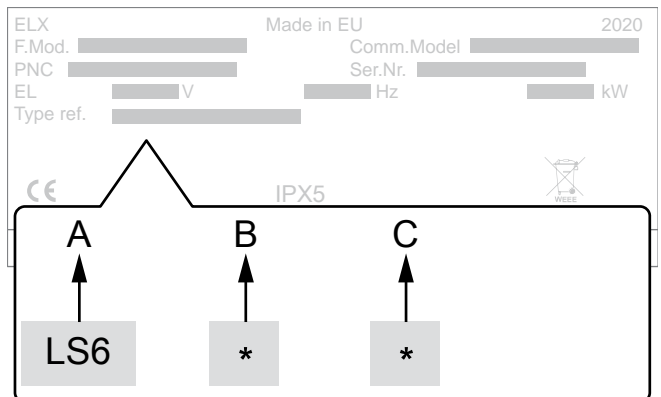
C.4.1 Tehtaan kuvauksen tulkitseminen

Tyypikilvessä mainittu tehtaan kuvaus tarkoittaa seuraavaa (alla muutamia esimerkkejä):

(1)	(2)	(3)	(4)	(5)	(6)	(7)
E	L		I	3		
E	L	A	I	1	G	
E	L	A	I	3	W	P
E	UC			A060		
E	UC			A060	WS	

(1) Merkki	E = Electrolux Professional, Z = Zanussi, V = Veetsan, N = To brand, C = Cater-Wash, X = KlumaierXtunner, ET5 = Ecolab.
(2) Koneen tyyppi	L = Työtason alle asennettava UC = Työtason alle asennettava
(3) Huuhtelujärjestelmä	A = ympäristöilma Tyhjä = paine
(4) Koneen tyyppi	I = kaksinkertainen eristys Tyhjä = yksinkertainen eristys
(5-7) Vaihtoehdot	1 = yksi vaihe 3 = kolme vaihetta 4 = 240 V (Pohjois-Amerikka) 8 = 208 V (Pohjois-Amerikka) 6 = 60 Hz C = kylmä huuhtelu tai kylmän veden sisääntulo D = pesuainepumppu asennettu P = tyhjennispumppu asennettu G = pesuaine- ja tyhjennispumppu asennettu W = vedenpehmentin asennettu A060 = yhteensopiva A ₀ 60 -tason kanssa standardin EN 15883-1 mukaisesti /DD = tyhjennispumppu asennettu WS = vedenpehmentin, tyhjennispumppu, pesuainepumppu asennettu MS = monen korin tuki OW = pyörillä NR = ei koria CL = Cafe Line WL = Wine Line AG = AutoGrill MCD = Mc Donalds PR = alennuskoodi TL = lämpömerkinnän mukainen U = Iso-Britannian pistoke L = AISI316 ruostumattomasta teräksestä tehty boileri asennettu 5M = 400V 3~ 50 Hz Marine 6M = 440V 3~ 60 Hz Marine 35M = 230V 3~ 50 Hz Marine 36M = 230V 3~ 60 Hz Marine USPH5 = 400V 3~ 50 Hz Marine USPH6 = 440V 3~ 60 Hz Marine

C.5 Tyypin viite



Selitys

A	Laitteen tyyppi • Työtason alle asennettava astianpesukone
B	Huuhtelun tyyppi • 0 = ilman huuhtelupumppua • 1 = huuhtelupumpulla
C	Veden käsittely • 0 = ilman vedenpehmentintä [WS] • 1 = vedenpehmentimellä [WS]

C.6 Vastuu

Valmistaja ei vastaa millään tavalla vahingoista ja toimintahäiriöistä, jotka ovat aiheutuneet:

- tämän käsikirjan ohjeiden noudattamisen laiminlyönnistä
- korjausten suorittamisesta sääntöjen vastaisesti ja muiden kuin varaosaluettelon sisältämien varaosien käytöstä (muiden kuin alkuperäisten varaosien ja lisävarusteiden asentaminen ja käyttäminen voi haitata laitteen toimintaa ja saada valmistajan alkuperäisen takuun raukeamaan)
- asiantuntemattomien henkilöiden suorittamista toimenpiteistä
- valtuuttamattomista muutoksista tai toimenpiteistä
- puuttuvasta, puutteellisesta tai riittämättömästä huollosta
- laitteen väärästä käytöstä
- ennakoimattomista poikkeustilanteista
- laitteen käytöstä asiantuntemattoman ja/tai kouluttamattoman henkilöstön toimesta
- käyttömaassa voimassa olevien työpaikkaa koskevien turvallisuus-, hygieni- ja terveystieteiden noudattamatta jättämisestä.

Valmistaja ei vastaa millään tavalla vahingoista, jotka ovat aiheutuneet käyttäjän tai asiakkaan tekemien omavaltaiten muutosten tai muunnosten vuoksi.

Työnantaja tai työpaikan vastuuhenkilö tai tekniseksi tukihenkilöksi määritetty henkilö on vastuussa työntekijöiden käyttöön annettavien, sopivien henkilösuojainten määrittämisestä ja valitsemisesta käyttömaassa voimassa olevien määräysten mukaisesti.

Valmistaja ei millään tavoin vastaa käsikirjan sisältämistä mahdollisista epätasällisyyksistä, mikäli ne johtuvat painovirheistä tai käänkövirheistä.

Mahdolliset asennusta, käyttöä ja huoltoa koskevien ohjeiden lisäykset, jotka valmistaja katsoo tarpeelliseksi toimittaa asiakkaalle, on säilytettävä yhdessä käsikirjan kanssa, johon ne olennaisesti kuuluvat.

C.7 Tekijänoikeudet

Tämä käsikirja on tarkoitettu ainoastaan käyttäjän tietolähteeksi, ja sen saa luovuttaa ulkopuoliselle taholle vain Electrolux Professional -yhtiön luvalla.

C.8 Käsikirjan säilyttäminen

Käsikirja on säilytettävä ehjänä koko laitteen käyttöajan ajan aina sen lopulliseen käytöstäpoistoon saakka. Jos laite luovutetaan, myydään, vuokrataan tai annetaan leasing-käyttöön, tämän käsikirjan tulee seurata laitetta.

C.9 Käsikirjan kohderyhmä

Tämä käsikirja on tarkoitettu seuraaville henkilöille:

- kuljetusliike ja konetta siirtävä henkilöstö
- asennus- ja käyttöönottohenkilöstö
- pätevä henkilökunta – huoltopalvelu (katso huoltokäsikirjaa).

D TEKNISET TIEDOT

D.1 Yksivaihelaitteiden tekniset ominaisuudet

Malli		ELAI1G CLAI1G	ELAI1GCL	ELAI1WG NLAI1WG	ELAI1G8 VLAI1G8	ELAI1G4 VLAI1G4	ELI1G36M
Syöttöjännite:		230 V 1N~	230 V 1N~	230 V 1N~	208 V 1~ 33 A	240 V 1~ 29 A	230 V 1N~
Muunnettavissa seuraavaksi:		400 V 3N~ 230 V 3~	400 V 3N~ 230 V 3~	400 V 3N~ 230 V 3~	208 V 3~ 20 A	240 V 3~ 18 A	400 V 3N~ 230 V 3~
Syöttöpiirin vähimmäisampeerialue		-	-	-	34 A	34 A	-
Taajuus	Hz	50	50	50	60	50	60
Kokonaisteho, enintään	kW	5,35 [7,35] ¹	6,85 [8,85] ¹	5,35 [7,35] ¹	6,85	6,85	6,85 [8,85] ¹
Kuumavesisäiliön [tehostimen] lämmityselementit	kW	4,5	6	4,5	6,0	6,0	6
Altaan lämmityselementit	kW	2,0	2,0	2,0	2,2	2,2	2,0
Veden syöttöpaine	bar [kPa] (psi)	0,5 - 7 [50 - 700]	0,5 - 7 [50 - 700]	0,5 - 7 [50 - 700]	0,5 - 7 [50 - 700] (7,25 - 101)	0,5 - 7 [50 - 700] (7,25 - 101)	2 - 3 [200 - 300]
Veden syöttölämpötila	°C [°F]	50 [122]	50 [122]	50 [122]	10 - 50 [50 - 122]	10 - 50 [50 - 122]	50 [122]
Veden kovuus	°f/°d/°e [ppm]	maks. 14/8/ 10	maks. 14/8/ 10	maks. 48/27/ 33,7	maks. 14/8/10 [140]	maks. 14/8/ 10 [140]	maks. 14/8/10
Veden sähköinen johtavuus	µS/cm [µS/in]	< 400	< 400	< 400	< 400 [< 1016]	< 400 [< 1016]	< 400
Veden klooripitoisuus	ppm	< 20	< 20	< 20	< 20	< 20	< 20
Huuhdelujakson veden kulutus	l [gal]	2,5	2,5	2,5	2,5 [0,66]	2,5 [0,66]	2,5
Kuumavesisäiliön tilavuus	l [gal]	12	12	12	12 [3]	12 [3]	12

Malli		ELAI1G CLAI1G	ELAI1GCL	ELAI1WG NLAI1WG	ELAI1G8 VLAI1G8	ELAI1G4 VLAI1G4	ELI1G36M
Altaan tilavuus	l	23	23	23	23 [6]	23 [6]	23
Jakson vakioaika, veden syöttö 50 °C [122 °F] ²	s	90 - 120 - 240	90 - 120 - 240	90 - 120 - 240	120 - 180 - 240 [120 - 240] ³	120 - 180 - 240 [120 - 240] ⁴	90 - 120 - 240
Ekvivalentti äänepaineen taso Leq ⁵	dB(A)	LpA: 61 dB – KpA: 1,5 dB					
Suojausluokka		IPX4					
Virtajohto		H07RN-F					

- Ohjelmiston aktivoimana altaan ja kuumavesisäiliön lämmityselementit yhdessä.
- Jakson vakioaika voi vaihdella, jos veden sisääntulolämpötila ja/tai kuumavesisäiliön lämmityselementit poikkeavat mainituista.
- Vain mallille VLAI1G8
- Vain mallille VLAI1G4
- Melupäästöjen arvot on saatu normin EN ISO 11204 mukaisesti.

D.2 Kolmivaihelaitteiden tekniset ominaisuudet

Malli		ELAI3... ZLAI3... NLAI3... VLAI3... XLAI3... DW6-38	ELI3 ZLI3	ELI3CG ZLI3CD	ELAI3WP ZLAI3WP ZLAI3WG	ELI3G5M ELI3G35M	ELI3G6M ELAI3- GUSPH6 ELAI3- GUSPH5
Syöttöjännite:		400 V 3N~	400 V 3N~	380 - 415V 3N~ [400 V 3N~] ¹	400 V 3N~	400 V 3N~ [230 V 3~] ²	440 V 3~ [400 V 3~] ³
Muunnettavissa seuraavaksi:		230 V 3~ 230 V 1N~	230 V 3~ 230 V 1N~	220–240 V 3~ 220–240 V 1N~	230 V 3~ 230 V 1N~	[230 V 1N~] [400 V 3N~]	[230 V 1N~] ³ [230 V 3~] ³
Taajuus	Hz	50 [60] ⁴	50	50	50	50	60 [50] ³
Kokonaisteho, enintään	kW	5,35 [7,35] ⁵	5,35 [7,35] ⁵	6,85 [8,85] ⁵ 6,85 ¹	5,35 [7,35] ⁵	8,85 [6,85] ⁵	8,85 [6,85] ⁵
Kuumavesisäi- liön lämmitysele- mentit	kW	4,5 [6] ⁶	4,5	6	4,5	6	6
Altaan lämmity- selementit	kW	2,0	2,0	2,0	2,0	2,0	2,0
Veden syöttöpaine	bar [kPa]	0,5 [50] 7 [700]	2 [200] 3 [300]	2 [200] 3 [300]	0,5 [50] 7 [700]	2 [200] 3 [300]	2 [200] - 3 [300] 0,5 [50] - 7 [700] ⁷
Veden syöttölämpötila	°C [°F]	50 [122] 10 - 50 [50 - 122]	50 [122]	10 - 50 [50 - 122] 50 - [122] ¹	50 [122]	50 [122]	50 [122]
Veden kovuus	°f/°d/°e	maks. 14/8/ 10	maks. 14/8/ 10	maks. 14/8/10	maks. 48/27/ 33,7	maks. 14/8/ 10	maks. 14/8/10
Veden sähköinen johtavuus	µS/cm	< 400	< 400	< 400	< 400	< 400	< 400
Veden klooripitoisuus	ppm	< 20	< 20	< 20	< 20	< 20	< 20
Huuhtelujakson veden kulutus	l	2,5	2,5	2,5	2,5	2,5	2,5
Kuumavesisäi- liön tilavuus	l	12	12	12	12	12	12
Altaan tilavuus	l	23	23	23	23	23	23
Jakson vakioaika, veden syöttö 50 °C [122 °F] ⁹	s	90 - 120 - 240 [90 - 180] ¹⁰	90 - 120 - 240	90 - 120 - 240	90 - 120 - 240	90 - 120 - 240	90 - 120 - 240 [120 - 180 - 240] ⁷

Malli	ELAI3... ZLAI3... NLAI3... VLAI3... XLAI3... DW6-38	ELI3 ZLI3	ELI3CG ZLI3CD	ELAI3WP ZLAI3WP ZLAI3WG	ELI3G5M ELI3G35M	ELI3G6M ELAI3- GUSPH6 ELAI3- GUSPH5
Ekvivalentti äänenpaineen taso Leq ¹¹	dB(A)	LpA: 61 dB – KpA: 1,5 dB				
Suojausluokka	IPX4					
Virtajohto	H07RN-F					

1. Vain mallille ZLI3CD
2. Vain mallille ELI3G35M
3. Vain mallille ELAI3GUSPH5
4. Vain mallille ELAI3P6
5. Ohjelmiston aktivoimana altaan ja kuumavesisäiliön lämmityselementit yhdessä.
6. Vain mallille NLAI3CG
7. Vain malleissa ELAI3GUSPH5 ja ELAI3GUSPH6
8. Vain mallille NLAI3CG
9. Jakson vakioaika voi vaihdella, jos veden sisääntulolämpötila ja/tai kuumavesisäiliön lämmityselementit poikkeavat mainituista.
10. Vain mallille VLAI3G
11. Melupäästöjen arvot on saatu normin EN ISO 11204 mukaisesti.

Malli		ELAI3GTL	ELAI3GCL	ELAI3GWL	EUCA060 VUCA060 ZUCA060 ELAI3PML ELAI3WGML	ET5AI	ET5AIP
Syöttöjännite:		400 V 3N~	400 V 3N~	400 V 3N~	400 V 3N~	400 V 3N~	400 V 3N~
Muunnettavissa seuraavaksi:		230 V 3~ 230 V 1N~	230 V 3~ 230 V 1N~	230 V 3~ 230 V 1N~	230 V 3~ 230 V 1N~	230 V 3~ 230 V 1N~	230 V 3~ 230 V 1N~
Taajuus	Hz	50	50	50	50	50	50
Kokonaisteho, enintään	kW	5,35 [7,35] ¹	9,85 [11,85]	6,85 [8,85] ¹	6,85 [8,85] ¹	8,85	6,85
Kuumavesisäiliön lämmityselementit	kW	4,5	9	6	6	6	6
Altaan lämmityselementit	kW	2,0	2,0	2,0	2,0	2,0	2,0
Veden syöttöpaine	bar [kPa]	0,5 [50] 7 [700]	0,5 [50] 7 [700]	0,5 [50] 7 [700]	0,5 [50] 7 [700]	2 [200] 3 [300]	0,5 [50] 7 [700]
Veden syöttölämpötila	°C [°F]	50 [122]	50 [122]	50 [122]	50 [122]	10 [50]	10 [50]
Veden kovuus	°f/°d/°e	maks. 14/8/ 10	maks. 14/8/ 10	maks. 14/8/10	maks. 14/8/10 [maks. 48/27/ 33,7] ²	maks. 14/8/ 10	maks. 14/8/10
Veden sähköinen johtavuus	µS/cm	< 400	< 400	< 400	< 400	< 400	< 400
Veden klooripitoisuus	ppm	< 20	< 20	< 20	< 20	< 20	< 20
Kuuman huuhtelujakson vedenkulutus	l	3 (pesujaksolle 1) 3,5 (pesujaksolle 2) 4 (pesujaksolle 3)	2,5	3,8	3 (pesujaksolle 1 ja 2) 4 (pesujaksolle 3) ³	3	3
Kylmän huuhtelujakson vedenkulutus	l	1,8	-	-	-	-	-
Kuumavesisäiliön tilavuus	l	12	12	12	12	12	12
Altaan tilavuus	l	23	23	23	23	23	23
Jakson vakioaika, veden syöttö 50 °C [122 °F] ⁴	s	90 - 120 - 240	90 - 120 - 240	90 - 113 - 173	90 - 120 - 240 ³ [90 - 240] ⁵	90 - 120 - 120	90 - 120 - 120

Malli	ELAI3GTL	ELAI3GCL	ELAI3GWL	EUCA060 VUCA060 ZUCA060 ELAI3PML ELAI3WGML	ET5AI	ET5AIP
Ekvivalentti äänenpaineen taso Leq^6	dB(A)	LpA: 61 dB – KpA: 1,5 dB				
Suojausluokka	IPX4					
Virtajohto	H07RN-F					

- Ohjelmiston aktivoimana altaan ja kuumavesisäiliön lämmityselementit yhdessä.
- Vain mallille ELAI3WGML
- Desinfiointijakso.
- Jakson vakioaika voi vaihdella, jos veden sisääntulolämpötila ja/tai kuumavesisäiliön lämmityselementit poikkeavat mainituista.
- Vain mallille VUCA060
- Melupäästöjen arvot on saatu normin EN ISO 11204 mukaisesti.

D.3 Virransyöttöjohdon ominaisuudet

	400–440 V 3~		380–415 V 3~N		220–240 V 3~		220–240 V 1~N	
	C	S	C	S	C	S	C	S
5,35 kW	4x2,5 mm ²	16 A 3P	5x2,5 mm ²	16 A 3P+N	4x4 mm ²	20 A 3P	3x6 mm ²	30 A 1P+N
6,85 kW	4x2,5 mm ²	16 A 3P	5x2,5 mm ²	16 A 3P+N	4x4 mm ²	20 A 3P	3x6 mm ²	40 A 1P+N
7,35 kW	4x2,5 mm ²	16 A 3P	5x2,5 mm ²	16 A 3P+N	4x4 mm ²	25 A 3P	3x10 mm ²	40 A 1P+N
8,85 kW	4x2,5 mm ²	16 A 3P	5x2,5 mm ²	16 A 3P+N	4x4 mm ²	32 A 3P	3x10 mm ²	50 A 1P+N
9,35 kW	4x2,5 mm ²	20 A 3P	5x2,5 mm ²	20 A 3P+N	4x6 mm ²	32 A 3P	3x10 mm ²	50 A 1P+N
11,85 kW	4 4 mm ²	32 A 3P	5x4 mm ²	25 A 3P+N	4x8 mm ²	40 A 3P	3x16 mm ²	63 A 1P+N

C = Virtajohto
S = Virtakytkin

D.4 Sähkövirran vaatimukset

Koneen vaihtovirtasyötön tulee vastata seuraavia vaatimuksia:

- suurin sallittu jännitevaihtelu $\pm 6\%$
- suurin sallittu taajuuden vaihtelu $\pm 1\%$ jatkuvasti, $\pm 2\%$ lyhytaikaisesti.

Särökertoimen, kolmivaihesyöttöjännitteen epätasapainon, jännitepulssien, katkosten, jännitekuoppien ja muiden sähköominaisuuksien tulee vastata standardin EN 60204-1 (IEC 60204-1) kohdassa 4.3.2 mainittuja vaatimuksia.

E KULJETUS, SIIRTÄMINEN JA VARASTOINTI



VAROITUS

Katso “*Turvallisuustiedot*”.

E.1 Johdanto

Laitteen kuljetuksessa (siirto toiseen toimipaikkaan) ja siirtämisessä (työpaikan sisäisissä siirroissa) on käytettävä asianmukaisia ja kapasiteetiltaan riittäviä välineitä.



VARO

Laitteen kuljetuksen, siirtämisen ja varastoinnin saa suorittaa vain pätevä henkilökunta, joka:

- on saanut asianmukaisen teknisen koulutuksen ja jolla on kokemusta nostolaitteiden käytöstä
- tuntee asiaankuuluvat turvallisuusmääräykset ja sovellettavat lait
- tuntee yleiset turvallisuusmääräykset
- osaa käyttää tehtävään sopivia henkilösuojaimia
- pystyy tunnistamaan kaikki mahdolliset vaarat ja välttämään niitä.

E.2 Kuljetus: Ohjeet kuljetusliikkeelle



TÄRKEÄÄ

Kuljetettava kuorma voi liikkua:

- jarrutettaessa
- kiihdytettäessä
- kaarteessa
- kuoppaisella tiellä.

E.3 Käsitteleminen

Laitteen purkamiselle ja varastoinnille on varattava riittävän paljon tilaa, ja lattian on oltava tasainen.

E.3.1 Siirtotoimenpiteet

Ennen nostoa:

- tarkista, että kaikki toimenpiteeseen osallistuvat ovat turvallisissa paikoissa ja estä sivullisten pääsy siirtoalueelle
- varmista, että kuorma on tasapainossa
- tarkista, että kuormasta ei pääse putoamaan mitään noston aikana. Ohjaa kuormaa pystysuunnassa törmäysten välttämiseksi.
- siirrä laitetta mahdollisimman matalalla.

Nostotoimenpiteiden suorittamiseksi oikein ja turvallisesti:

- Käytä ominaisuuksiltaan ja kantokyvyltään parhaiten soveltuvia välineitä (esim. nostotrukkeja tai haarukanostovaunuja).

- Suojaa terävät kulmat.
- Tarkista haarukat ja nostotavat pakkauksen ohjeiden mukaisesti.

E.3.2 Siirtäminen

Toimenpiteen suorittajan täytyy:

- nähdä koko siirtoreitti
- keskeyttää toimenpide vaaratilanteessa.

E.3.3 Kuorman laskeminen maahan

- Tarkista ennen kuorman laskemista maahan, että reitti on vapaa, ja varmista, että lattia on tasainen ja kestää kuorman painon.
- Poista kone puualustalta, siirrä se sivulle ja anna sen liukua maahan.

E.4 Varastointi

Laitte ja/tai sen osat on varastoitava suojattuina kosteudelta, voimakkailla aineilla ja värähtelyiltä ympäristön lämpötilassa, joka on -10°C [14°F] - 50°C [122°F].

Laitteen varastointipaikassa tulee olla vaakasuorassa oleva tukialusta, jotta laitteen osat eivät voi vääntyä eivätkä sen tukijalat vaurioidu.



VARO

Älä tee muutoksia laitteen mukana toimitettuihin osiin. Kadonneiden tai vaurioituneiden osien tilalle on hankittava alkuperäiset varaosat.

E.5 Pakkauksen purkaminen



TÄRKEÄÄ

Tarkista heti, ettei tuote ole vahingoittunut kuljetuksen aikana. Tarkista pakkaus ennen kuorman purkamista ja sen jälkeen.

1. Poista pakkaus.
Ole varovainen kun otat laitteen pakkauksesta ja käsittelet sitä, jotta se ei saa iskuja.
2. Ota talteen kaikki pakkauksessa olevat asiakirjat.

Huomaa

- Tuotteen turvallinen kuljettaminen ja asiakkaalle toimittaminen on kuljetusliikkeen vastuulla.
- Tee ilmoitus kuljetusliikkeelle, jos havaitset näkyviä tai piileviä vikoja.
- Merkitse mahdolliset vahingot tai puutteet rahtikirjaan laitetta vastaanottaessasi.
- Kuljettajan täytyy allekirjoittaa rahtikirja: kuljetusliike voi hylätä valituksen, jos rahtikirjaa ei ole allekirjoitettu (kuljetusliike voi toimittaa tarpeellisen lomakkeen).
- Mikäli tuotteessa havaitaan vasta pakkauksen purkamisen jälkeen piileviä vikoja tai puutteita, kuljetusliike on pyydyttävä tarkistamaan tavara 15 päivän kuluessa.

F ASENNUS JA KOKOAMINEN



VAROITUS

Katso “*Turvallisuustiedot*”.

F.1 Johdanto

Laitteen asianmukaisen toiminnan ja turvallisen käytön varmistamiseksi on erittäin tärkeää noudattaa tarkasti tässä kappaleessa annettuja ohjeita.

F.2 Asiakkaan velvollisuudet

Asiakkaan on järjestettävä:

- laitteiston teknisiä tietoja vastaavan sähkönsyötön asennus ennen laitetta (D *TEKNISET TIEDOT* ja D.4 *Sähkövirran vaatimukset*)
- työpaikan sähköjärjestelmän potentiaalintasausliitäntä ∇ koneen metallirunkoon käyttäen riittävällä halkaisijalla varustettua kuparikaapelia (katso kohtaa “EQ” kappaleessa *Asennuskaavio*)
- sähköliitännöiden kanavointi sähkökaapista työpaikan sähkötauluun ja laitteeseen
- veden otto- ja tyhjennysliitännät sekä muut liitännät kuten kohdassa D *TEKNISET TIEDOT* ja kappaleessa F.6 *Vesijohtoliitännät*.

F.3 Asennuspaikan ominaisuudet

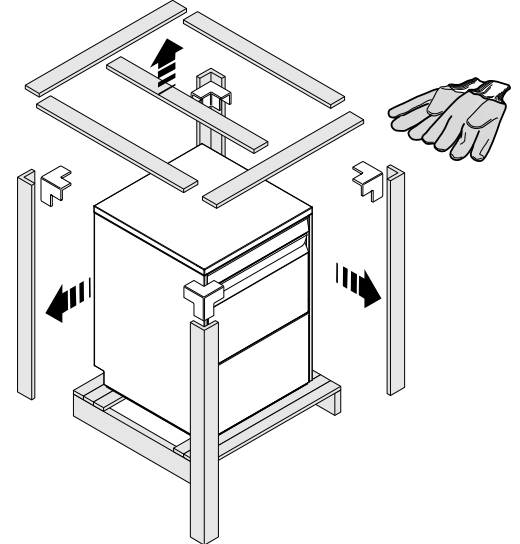
Kone on tarkoitettu asennettavaksi ammattikeittäöihin, ei kotitalouksiin. Lattiaan, koneen poistoaukkojen kohdalle, (katso *Asennuskaavio*) on järjestettävä vedenkeruukaivot/metalliritilät, jotka voidaan tarvittaessa korvata yhdellä vedenkeruukaivolla, virtausmitoitus vähintään 3 l/s.

F.4 Sijoittaminen

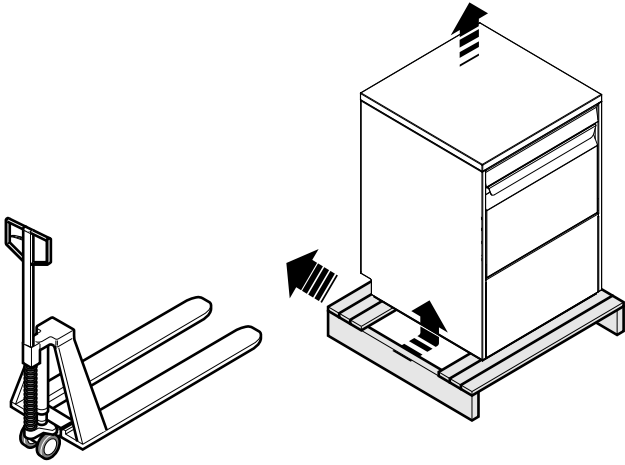
Kone kuljetetaan asennuspaikalle ja irrotetaan pakkausalustalta vasta asennuksen alkaessa.

Koneen asennuksen valmistelu:

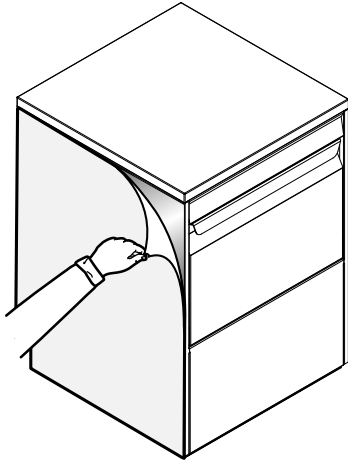
- Käytä suojakäsineitä ja poista koneen pakkausmateriaalit.



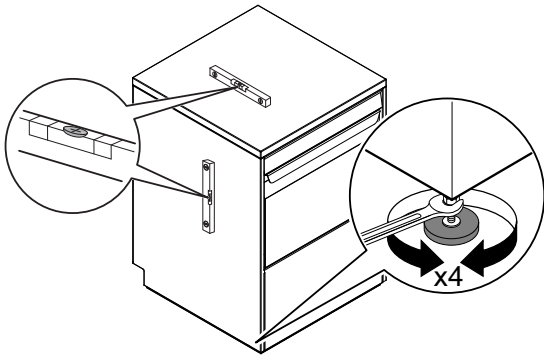
- Nosta laite haarukkatrukilla, poista alusta ja siirrä se käyttöpaikkaan.



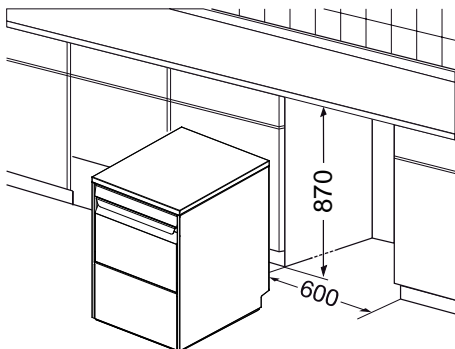
- Irrota suojakalvo varovasti ulkopaneeleista. Älä repäise kalvoa irti nopeasti, jotta pintoihin ei jää liimaa.



- Säädä koneen asento kiertämällä säädettäviä jalkoja ja varmista, että se on täysin vaakatasossa sekä pituus- että poikkisuunnassa.



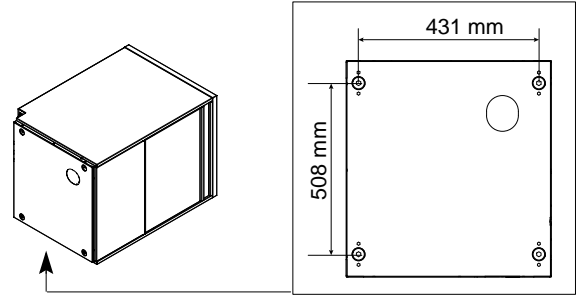
- Jos astianpesukone asennetaan työtason alle, asennustilan mittojen tulee olla kuten seuraavassa kuvassa. Sijoita astianpesukone paikalleen ja tasapainota se kääntämällä jalkoja, joiden korkeutta voidaan säätää.



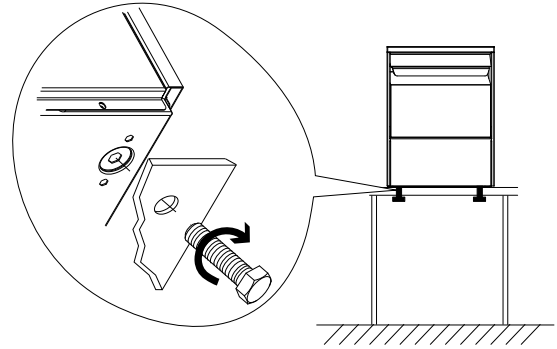
VARO

Pesujaksojen aikana astianpesukoneen luukusta voi tulla pieniä määriä höyryä. Suojaa kaikki astianpesukoneen höyrylle ja pesuaineille altistuvat materiaalit, jotka eivät kestä niitä. Jos astianpesukone täytyy asentaa työtason alle, varmista että kaikki sen lähellä olevat pinnat on suojattu kosteutta ja höyryä kestäville materiaaleilla.

- Jos astianpesukone asennetaan erikoisalustan päälle (esim. työtaso), noudata seuraavia kohtia:
 1. Ruuvaa irti 4 jalkaa laitteen pohjapaneelista.
 2. Tee alustaan 4 reikää $\varnothing = 9$ mm noudattaen alla olevan kuvan mittoja.



3. Sijoita astianpesukone alustan päälle niin että poraamasi reiät ovat laitteen pohjan jalkojen kohdalla (katso seuraavaa kuvaa).
4. Kiinnitä astianpesukone tukevasti ruuveilla M8.



F.5 Pakkauksen hävittäminen

Pakkausmateriaalit tulee hävittää laitteen käyttömaassa voimassa olevien määräysten mukaisesti. Kaikki pakkausmateriaalit ovat ympäristöystävällisiä.

Ne voidaan säilyttää ilman vaaraa, tai ne voidaan kierrättää tai polttaa jätteiden polttolaitoksessa. Kierrätyskelpoiset muoviosat on merkitty seuraavasti:



PE

Polyeteeni

- Ulkopakkaus
- Ohjepussi



PP

Polypropeeni

- Pakkausnauhat



PS

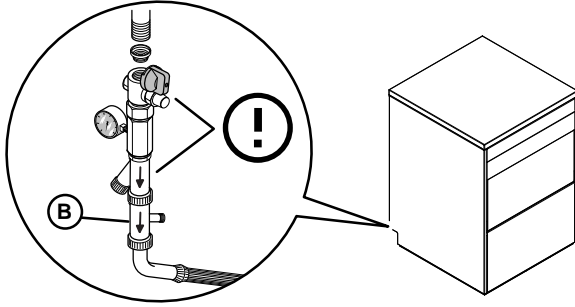
Styroksi

- Kulmasuojukset

Puu- ja pahviosat voidaan hävittää laitteen käyttömaassa voimassa olevien määräysten mukaisesti.

F.6 Vesijohtoliitännät

- Liitä laitteen veden syöttöputki "WI" (katso *Asennuskaavio*) vesijohtoverkkoon, asenna katkaisuhana ja painemittari laitteen ja verkon väliin (katso alla olevaa kuvaa).
- Vedenpehmentimellä varustetuissa ja muutamissa erikoismalleissa liitä toimitettu kaksoisvastaventtiili "B" ja koneen syöttöputki (katso alla olevaa kuvaa).



- Tarkista, että dynaaminen veden syöttöpaine, mitattuna laitteen ja verkon välillä, on 2 bar [200 kPa]–3 bar [300 kPa] paineistetulla kuumavesisäiliöllä varustetuissa koneissa ja 0.5 bar [50 kPa]–7 bar [700 kPa] paineettomalla kuumavesisäiliöllä varustetuissa koneissa (testaa astianpesukoneen altaan tai kuumavesisäiliön täytyessä vedellä).



HUOM!

Jos paine on liian korkea, asenna veden tuloputkeen asianmukainen paineenalennin.

- Malli, jossa vapaaputouksinen tyhjennys: liitä poistoputki (kohta "D", *Asennuskaavio*) päätyhjennysputkeen ja asenna väliin lappo tai vie poistoputki lattiaan asennettuun "S"-lappoon.
- Malli, jossa tyhjennyspumppu:

Sijoita poistoputki 750 mm:n ja 1000 mm:n väliselle melle tahansa korkeudelle lattiasta. Mallista riippuen tarkista, että poistoputkesta vuotaa 2 L–3 L litraa vettä huuhtelujakson aikana.



TÄRKEÄÄ

Varmista, että viemäriputki ei taitu, jää puristuksiin tai kierry, koska se johtaisi vedenvirtauksen rajoittumiseen.



VARO

Käytä aina uutta liitososasarjaa, jos irrotat veden tuloputken laitteesta ja asennat sen takaisin.

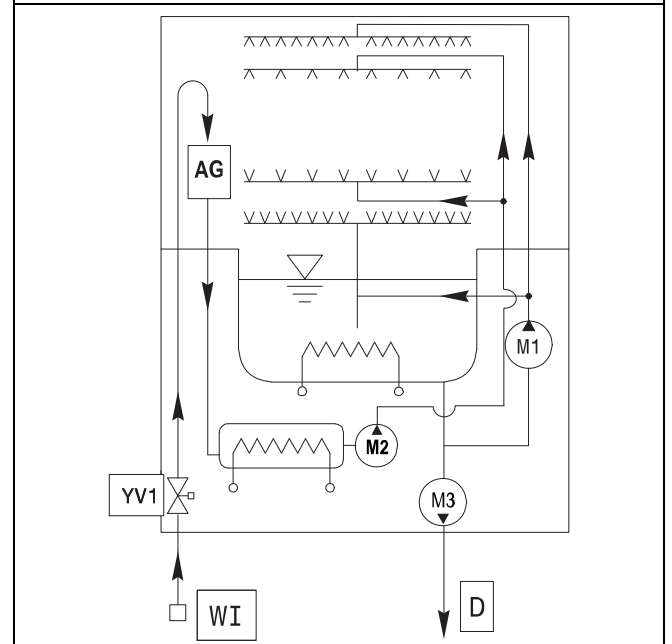


TÄRKEÄÄ

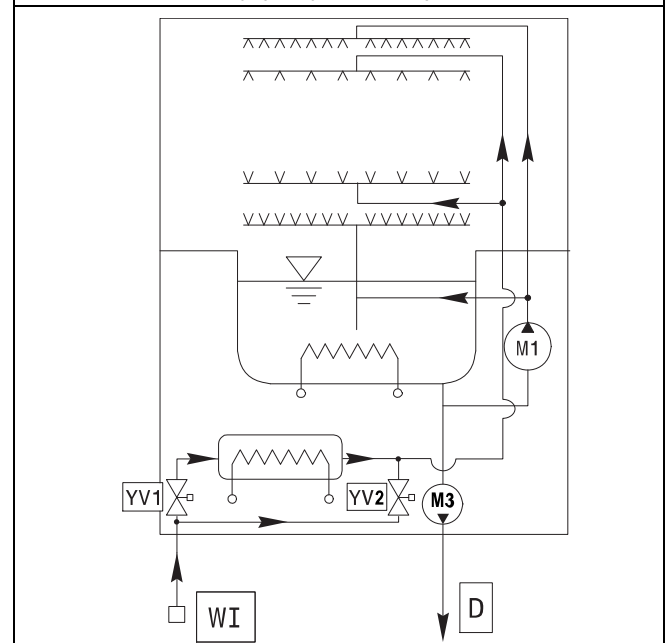
Koneet, joissa on Watermark-merkki, tulee asentaa Australian putkitussäädöksen (PCA) mukaisesti.

F.7 Vesijohtopiirit

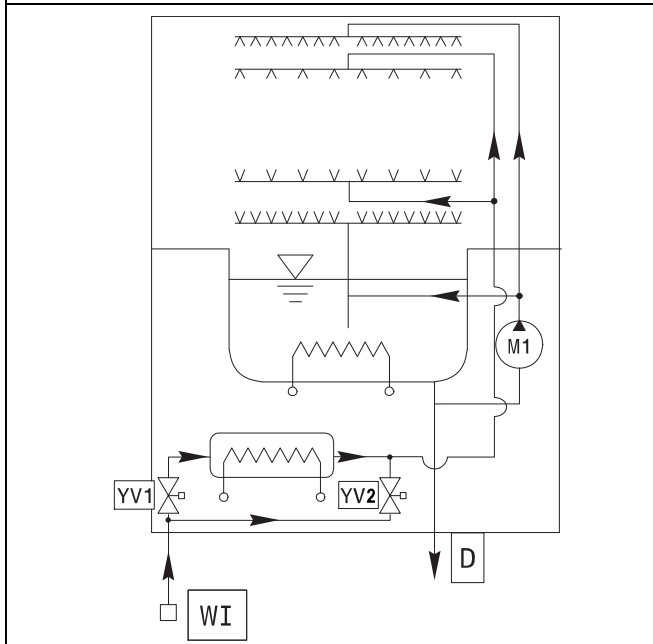
Laite paineettomalla veden syötöllä – tyhjennyspumppulla



Laite, jossa paineistettu vedensyöttö, kylmä huuhtelujakso, tyhjennyspumppu ja



Laite, jossa paineistettu vedensyöttö, kylmä huuhtelujakso ja tyhjennuspumppu



SELITYS

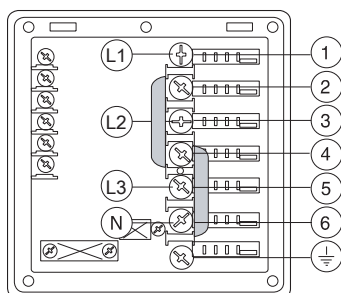
WI	Veden syöttö
D	Veden tyhjennys
M1	Pesupumppu
M2	Huuhtelupumppu
M3	Tyhjennuspumppu
AG	Ilmaväli
YV1	Täytön solenoidiventtiili
YV2	Kylmän huuhtelun magneettiventtiili

F.8 Sähköliitännät

- Laitteen kytkentä sähköverkkoon on suoritettava käyttömaassa voimassa olevien määräysten ja vaatimusten mukaisesti.
- Varmista, että arvokilvessä mainittu koneen syöttöjännite vastaa verkkojännitettä.
- Varmista, että laitteen sähkönsyöttö on vaatimusten mukainen ja kestää todellisen kuormituksen. Lisäksi liitännät on suoritettava ammattitaidolla ja laitteen käyttömaassa voimassa olevien määräysten mukaisesti.
- Maadoitusjohtimen on liitinalustan puolella oltava vaihejohtimia pidempi (enintään 20 mm).
- Kytke virtajohtoon maadoitusjohdin tehokkaaseen maadoitukseen. Laitteisto täytyy myös liittää potentiaalintasausjärjestelmään, liitäntä tehdään ruuvilla EQ (katso *Asennuskaavio*), jossa on merkki ∇ . Potentiaalintasauskaapelin minimihalkaisija on vähintään 10 mm².

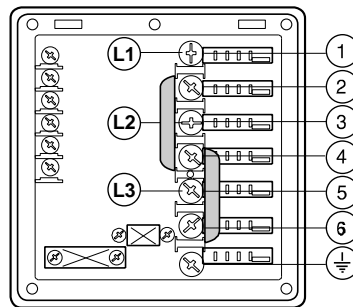
Sähkönsyöttö 380-415V 3N~

Avaa sähkönsyötön liitinalusta ja aseta toimitetut hyppyjohtimet seuraavalla tavalla: yksi liittimien 2 ja 4 välille ja toinen liittimien 4 ja 6 välille. Käytä sopivaa virtajohtoa (katso taulukkoa D *TEKNISET TIEDOT*), kytke kolme vaihetta liittimiin 1, 3 ja 5, nolla liittimeen 6 ja maadoitusjohdin liittimeen



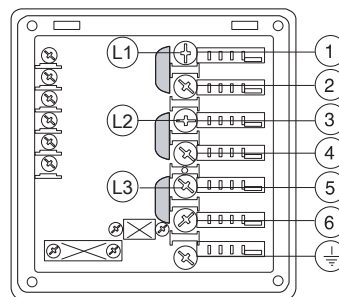
Sähkönsyöttö 400–440 V 3

Avaa sähkönsyötön liitinalusta ja aseta toimitetut hyppyjohtimet seuraavalla tavalla: yksi liittimien 2 ja 4 välille ja toinen liittimien 4 ja 6 välille. Käytä sopivaa virtajohtoa (katso taulukkoa D *TEKNISET TIEDOT*), kytke kolme vaihetta liittimiin 1, 3 ja 5, nolla liittimeen 6 ja maadoitusjohdin liittimeen



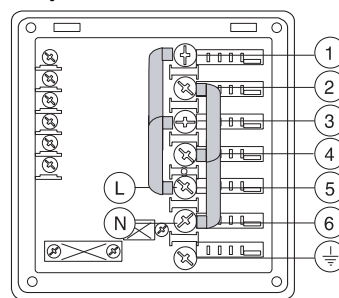
Sähkönsyöttö 220–230 V 3

Avaa sähkönsyötön liitinalusta ja aseta toimitetut hyppyjohtimet seuraavalla tavalla: kaksi liittimien 1 ja 2 välille, yksi liittimien 3 ja 4 välille ja yksi liittimien 5 ja 6 välille. Käytä sopivaa virtajohtoa (katso taulukkoa D *TEKNISET TIEDOT*), kytke kolme vaihetta liittimiin 1, 3 ja 5 ja maadoitusjohdin liittimeen



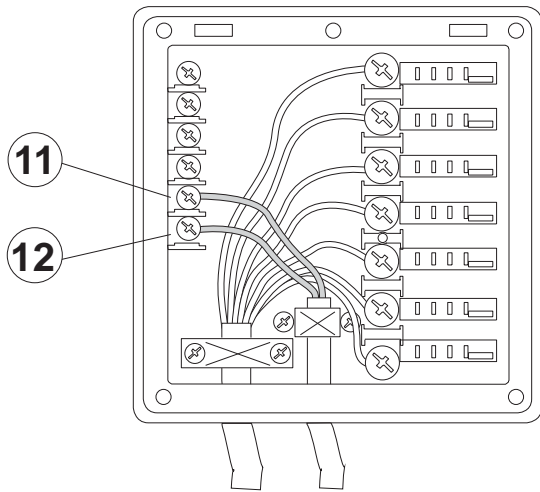
Sähkönsyöttö 220–230 V 1N

Avaa sähkönsyötön liitinalusta ja aseta toimitetut hyppyjohtimet seuraavalla tavalla: kaksi liittimien 1, 3 ja 5 välille ja toiset kaksi liittimien 2, 4 ja 6 välille. Käytä sopivaa virtajohtoa (katso taulukkoa D *TEKNISET TIEDOT*), kytke vaihe ja nolla liittimiin 5 ja 6 ja maadoitusjohdin liittimeen



F.8.1 Energianhallintaliitännät

Tämä laite on suunniteltu ulkopuolista energian kulutuksen valvontaa varten.



Liitä energiahuipun ohjain liittimiin 11 ja 12.



VARO

Ohjaimen normaalisti auki (n.o.) kontakti täytyy liittää liittimiin 11 ja 12. Kun tämä kontakti sulkeutuu, kuumavesisäiliön lämmityselementit kytketään irti. Astianpesukoneen käyttäminen tässä tilassa voi lisätä jakson kestoa.

F.9 Turvalaitteet

- Sähköpumpun käämeissä oleva automaattisesti palautuva ylikuormitussuoja katkaisee pumpun virran toimintahäiriön sattuessa.
- Laite estää läpivirtauskojeen vettä palaamasta takaisin järjestelmään vedensyötön häiriön sattuessa.
- Tyhjennykseen liitetty ylivuotoputki takaa veden tason pysymisen vakiona altaassa.
- Jos veden taso säiliössä on liian korkea, tyhjänpumppu (mikäli varusteena) aktivoituu automaattisesti ja tyhjentää liian veden.



TÄRKEÄÄ

Valmistaja ei vastaa millään tavoin toimenpiteistä, jotka on suoritettu työturvallisuusohjeiden vastaisesti.

F.10 Pesu- ja huuhtelukirkasteen annostelijat ja valmistelut



HUOM!

Seuraavaa kappaletta ei tarvitse huomioida "Ecotemp"-malleissa, sillä pesuaineen ja huuhtelukirkasteen yhteydet on jo valmiiksi asennettu koneeseen.



TÄRKEÄÄ

Jos kone on liitetty vedenpehmentimeen ja/tai käänteisosmoosijärjestelmään, ota yhteyttä pesuaineen toimittajaan erikoistuotetta varten.



VARO

Peristaltiannostelijat (pesuaine ja huuhtelukirkaste) ja huuhtelukirkasteen annostelijan sisäletku on huollettava säännöllisesti (vähintään kerran tai pari vuodessa) ja aina koneen pitkien käyttämättömien jaksojen jälkeen.

Sisäisellä nestemäisen pesuaineen annostelijalla varustettu astianpesukone

- Pumppu "R" antaa pesuainetta noin 0,9 g/s. Päivän ensimmäisen veden täytön aikana se syöttää noin 44 g 45 sekunnissa konsentraatiota 2 g/l varten. Joka jakson aikana pumppu "R" antaa noin 6 g 6 sekunnissa. Annostelijan toiminta-aikaa voidaan muuttaa seuraavan kappaleen

ohjeiden mukaisesti. Laita (toimitettu) letku pesuainesäiliöön.

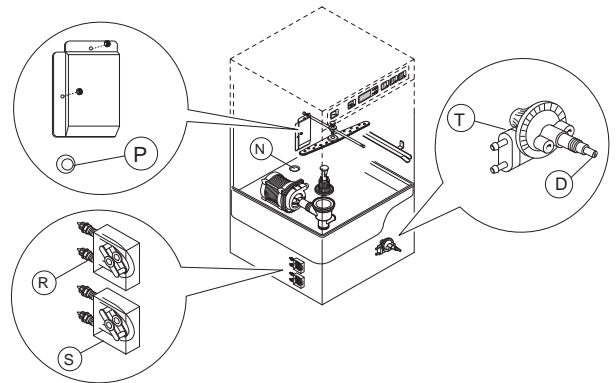
Sisäisellä peristalttisella huuhtelukirkasteen pumpulla varustetut astianpesukoneet

- Pumppu "S" annostelee huuhtelukirkastetta noin 0,1 g/s. Se annostelee 0,3 g 3 sekunnin ajan joka huuhtelussa. Annostelijan toiminta-aikaa voidaan muuttaa seuraavassa osassa olevien ohjeiden mukaisesti. Aseta sarjan mukana toimitettu letku huuhtelukirkastesäiliöön (mallit ilman sisäänrakennettua huuhtelukirkastesäiliötä).

Sisäisellä huuhtelukirkasteen kalvopumpulla varustetut astianpesukoneet

- Pumppu "T" on asennettu laitteisiin, joissa on paineistettu kuumavesisäiliö. Annostelijan määriä voidaan muuttaa seuraavassa osassa olevien ohjeiden mukaisesti. Aseta toimitettu letku huuhtelukirkastesäiliöön (vain mallit ilman sisäänrakennettua huuhtelukirkastesäiliötä).

F.10.1 Pesuaineen automaattisen annostelijan mekaaniset liittännät



Pesuainekonsentraatiota mittaavan anturin asentamista varten on valmis kohta "N" johon tehdään reikä (ø 8 mm).

Altaan sisällä on tulpalla suljettu aukko "P" (ø 10 mm), jota voidaan käyttää nestemäisen pesuaineen ruiskun asentamiseen.



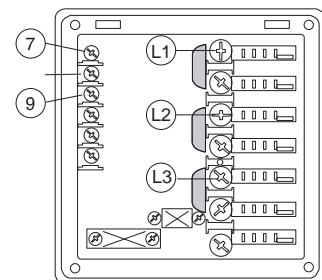
HUOM!

"Ecotemp"-malleissa on aukko "N" (ø 22 mm), joka on suljettu tulpalla. Anturi ja nestemäisen pesuaineen ruisku tulisi asentaa laitteen vesitiiviyttä vaarantamatta.

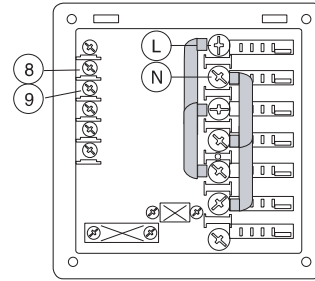
F.10.2 Automaattisten pesuaineen ja huuhtelukirkasteen annostelijoiden sähköliittännät

Liitinalustassa on liittimet ulkopuolisten annostelijoiden sähköliittämää varten, jotka toimivat jännitteellä 220–240 V, enimmäisteho 30 VA.

- Liitä pesuaineen annostelija liittimien 7 ja 9 välille. Nämä liittämiskohdat ovat jännitteessä asetetun ajan altaan täytön aikana ja pesujakson alussa (katso kappaletta I.2 *Annostelijoiden asetukset*).

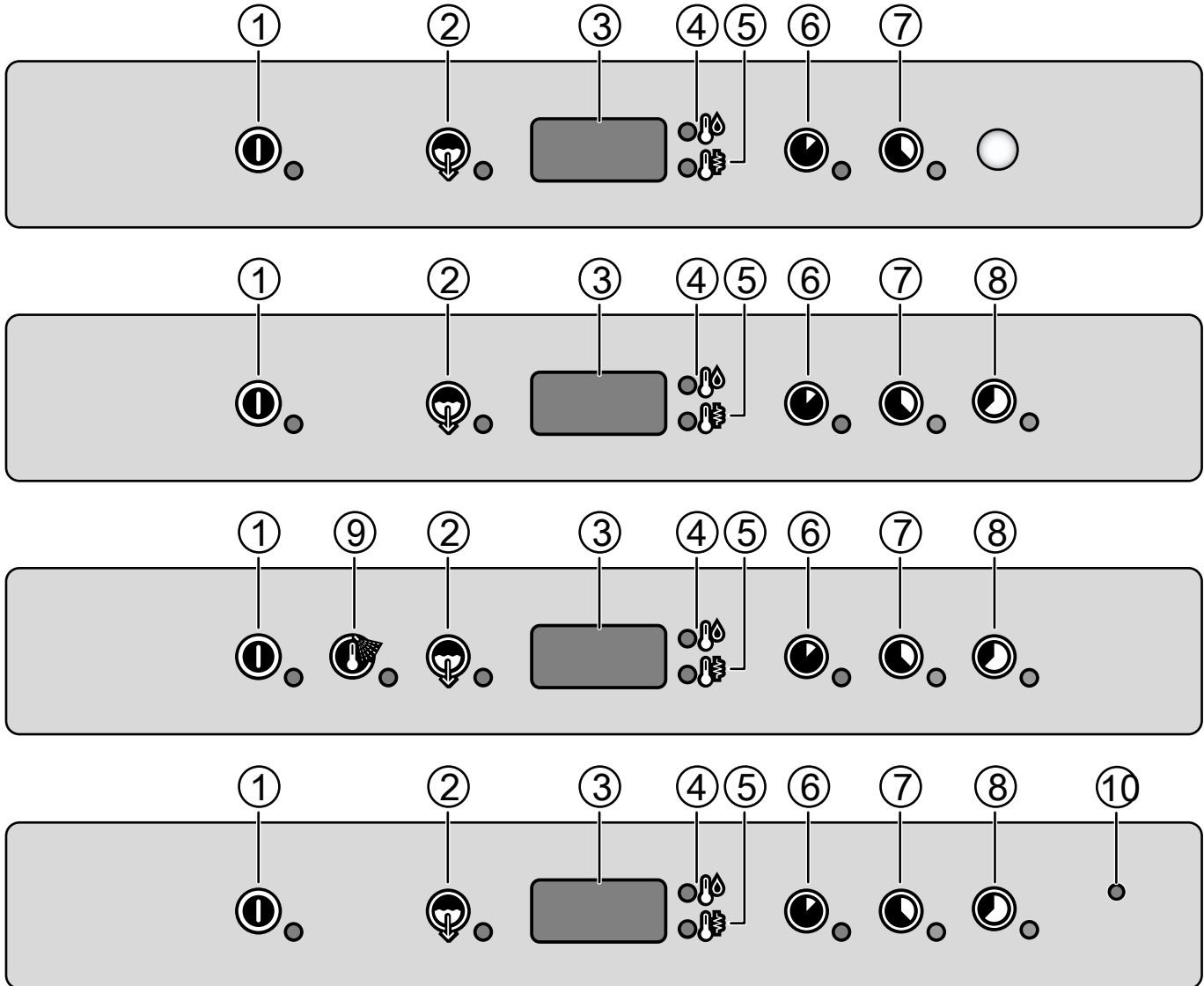


- Liitä huuhtelukirkasteen annostelija liittimien 8 ja 9 välille. Nämä liitäntäkohdat ovat jännitteessä altaan täytön aikana ja huuhtelujakson lopussa (katso kappaletta 1.2 *Annostelijoiden asetukset*).



G KÄYTTÖPANEELIN KUVAUS

G.1 Käyttöpaneelin kuvaus



1	Käynnistys/pysäytys
2	Tyhjennys/itsepuhdistusjakso
3	Näyttö
4	Altaan lämpötilan merkkivalo
5	Kuumavesisäiliön lämpötilan merkkivalo
6	Pesujakso 1
7	Pesujakso 2
8	Pesujakso 3
9	Kylmä huuhtelujakso
10	Active- / Wash Safe Control -toimintojen merkkivalo



HUOM!

Näytössä näkyvä lämpötila viittaa kuumavesisäiliöön, jos merkkivalo "5" palaa, tai altaaseen, jos merkkivalo "4" palaa.

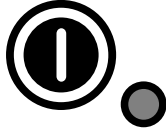
Altaan lämpötila näkyy pesuvaiheen aikana ja kuumavesisäiliön lämpötila huuhteluvaiheen aikana.

G.2 Perushallintalaitteet

Alla kuvataan kaikki yksittäiset painikkeet ja toiminnot, joita on edellä mainituissa erilaisissa käyttöpaneelimalleissa. Jotkut toiminnot ovat samanlaisia kaikissa tuotesarjan malleissa ja toiset ovat vain joissakin malleissa.

Käynnistys/Pysäytys

Tämä painike osoittaa laitteiston tilan: päällä tai pois päältä. Kun laitteisto on päällä, painikkeen merkkivalo palaa.



Kylmä huuhtelujakso

Tällä painikkeella käynnistetään kylmä huuhtelujakso valitun pesujakson lopussa. Kun jakso on valittu, vastaavan painikkeen merkkivalo palaa. Jakso pysyy aktiivisena kaikille pesujaksoille. Se soveltuu erityisesti lasien huuhtelemiseen.



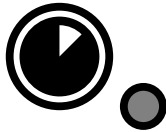
Tyhjennys/automaattinen puhdistus

Tällä painikkeella käynnistetään tyhjennys/automaattinen puhdistus. Kun jakso on valittu, vastaavan painikkeen merkkivalo palaa.



Pesujakso 1

Tällä painikkeella käynnistetään **Pesujakso 1**. Kun jakso on valittu, vastaavan painikkeen merkkivalo palaa. Tätä jaksoa suositellaan vähän likaisten astioiden pesuun.



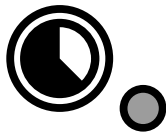
Pesujakso 2

Tällä painikkeella käynnistetään **Pesujakso 2**. Kun jakso on valittu, vastaavan painikkeen merkkivalo palaa. Tätä jaksoa suositellaan normaaliликаisten astioiden pesuun.



HUOM!

Jos astianpesukoneessa on vain 2 pesujaksoa, tätä jaksoa suositellaan erittäin likaisten astioiden pesemiseen.



Pesujakso 3

Tällä painikkeella käynnistetään **Pesujakso 3**. Kun jakso on valittu, vastaavan painikkeen merkkivalo palaa. Tätä jaksoa suositellaan hyvin likaisten astioiden pesuun.



Active- / Wash Safe Control -toimintojen merkkivalo



Active- / Wash Safe Control -malleissa erityinen laite valvoo huuhteluvaiheen lämpötilaa. GUARANTEED RINSE SYSTEM [GRS] (TAATTU HUUHTELUJÄRJESTELMÄ) on automaattinen huuhteluajan ja lämpötilan hallintajärjestelmä.

TAATTU HUUHTELUJÄRJESTELMÄ on aktiivinen

- pesujakson aikana, ja merkkivalo ei pala
- huuhtelujakson aikana, ja merkkivalo syttyy ja on VIHREÄ
- huuhtelujakson lopussa. Merkkivalo on VIHREÄ, jos huuhtelun lämpötila ja aika ovat olleet ohjelman mukaiset, muussa tapauksessa merkkivalo on PUNAINEN.
- kun luukku avataan, merkkivalo SAMMUU.



HUOM!

Jos merkkivalo on PUNAINEN, odota muutama minuutti ja toista sitten pesujakso.

H KÄYTTÖÖNOTTO

H.1 Tarkistukset, säädöt ja toimintatestit



VAROITUS

Nämä toimenpiteet saa tehdä vain pätevä teknikko asianmukaisia henkilönsuojaimia (esim. turvajalkineet, suojakäsineet, suojalasit jne.) ja sopivia työkaluja ja apuvälineitä käyttäen laitteen ollessa kytkettynä pois käytössä ja kylmänä.

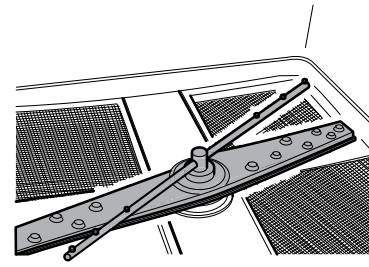
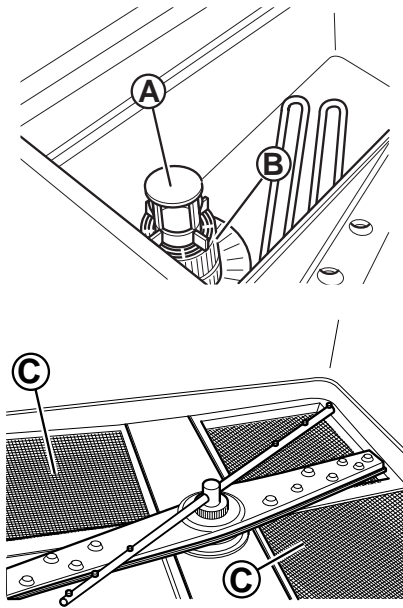
Sähkö- ja hydraulikkajärjestelmän tarkistus

Ennen koneen käynnistämistä:

- tarkista koneen sähköliitännöiden asianmukainen kytkentä
- varmista, että verkkovirran jännite ja taajuus vastaavat koneen teknisten tietojen taulukossa annettuja arvoja (D **TEKNISET TIEDOT**)
- tarkista, että vedenotto- ja poistoputket on liitetty oikein (katso kappaletta F.6 **Vesijohtoliitännät**)
- varmista, että kaikki suojukset, turvalaitteet ja hätäpysäytyskytkimet ovat paikoillaan ja toimintakunnossa.

Altaan osien paikallaanolon tarkistus

- Varmista, että ylivuoto "A", altaan suodatin "B" ja litteät suodattimet "C" on asetettu oikein paikoilleen.



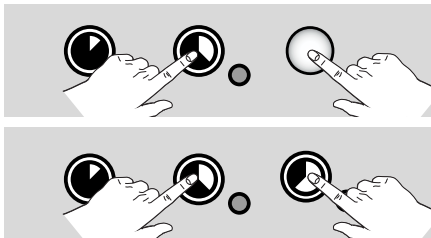
I KONEEN PERUSASETUKSET

I.1 Manuaalinen aktivointi

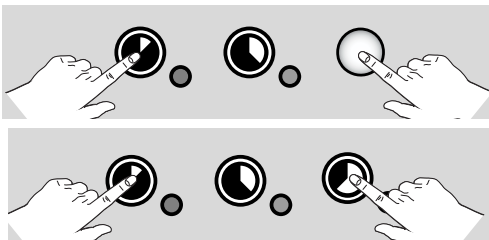
Kun pesuainesäiliöt vaihdetaan, niiden manuaalinen aktivointi voi olla tarpeen letkujen täyttämiseksi ja ilman poistamiseksi. Paina painikkeita samanaikaisesti, katso alla olevia kuvia. Tarvittaessa toista toimenpide useamman kerran.



Pesuaineen annostelija

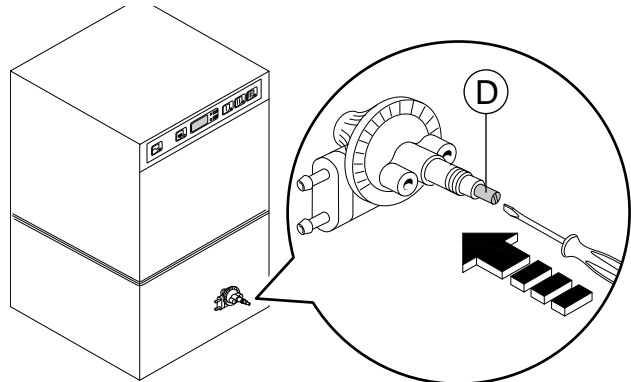


Huuhtelukirkasteen annostelija



- Varmista, että pesun ja huuhtelun ylä- ja alasuuhkuvarret on asennettu oikein.

Paineistetulla kuumavesisäiliöllä varustetuissa laitteissa kalvopumppu voidaan aktivoida manuaalisesti painamalla ruuvia "D".



I.2 Annostelijoiden asetukset

Kaikki toimenpiteet tulee tehdä kone käynnistettynä, luukku auki ilman jakson valintaa.

Selitys

↑	Lisää
↓	Vähennä
☞	Vahvista tai valitse seuraava parametri

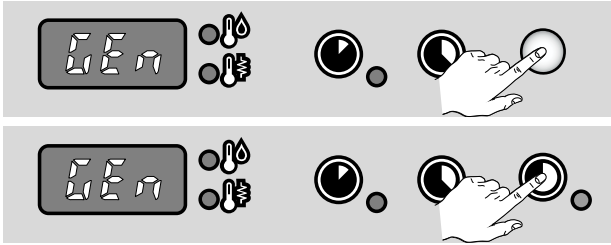
I.2.1 Peristalttinen annostelija

Käynnistystoimenpiteet

1. Paina osoitettuja painikkeita samanaikaisesti 5 sekuntia:



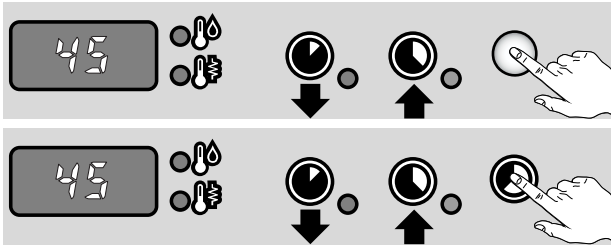
2. Ohjelmointitavan näyttö:



3. Pesuaineen määrä alussa:



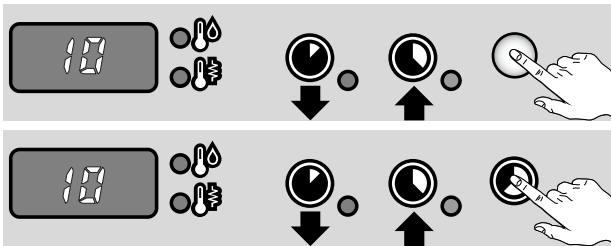
4. Toiminta-ajan säätäminen:



5. Huuhtelukirkasteen määrä alussa:



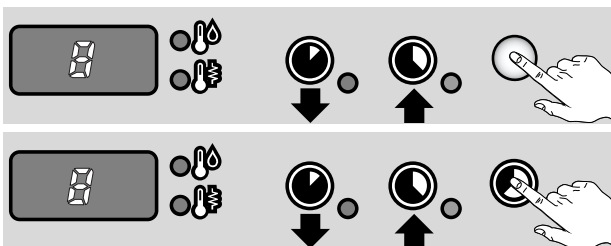
6. Toiminta-ajan säätäminen:



7. Pesuaineen määrä jakson aikana:



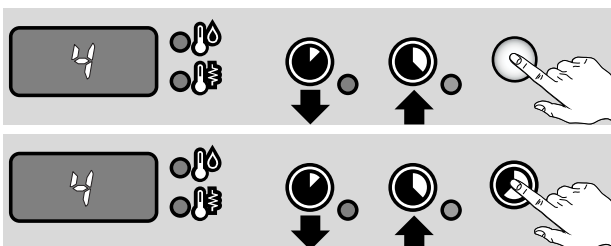
8. Toiminta-ajan säätäminen:



9. Huuhtelukirkasteen määrä jakson aikana:



10. Toiminta-ajan säätäminen:



11. Ohjelmointitavasta poistuminen:



HUOM!
Parhaan pesutehon saavuttamiseksi käytä Electrolux Professionalin suosittelemaa pesuainetta, huuhtelukirkastetta ja kalkinpoistoainetta. Avaa Electrolux Professional -sivustolla sivu "Lisävarusteet ja kulutustarvikkeet" ja siirry astianpesuvarusteiden välilehdelle tilaamaan sopivimmat pesuaineet ja varusteet.

Ulkopuolisia annostelijoita koskevia huomautuksia:

- jos asetus on: det = 181, **pesuaineen annostelija** toimii vain pesupumpun toiminnan aikana; pääliitinalustan liittimet **7-9** ovat jännitteessä samaan aikaan.
- jos asetus on: det = 182 pesuaineen **annostelija** toimii vain kun täytön sähköventtiili palauttaa kuumavesisäiliön tasoa; pääliitinalustan liittimet **7-9** ovat jännitteessä samaan aikaan.
- jos asetus on: rai = 61, huuhtelukirkasteen **annostelija** toimii vain kun täytön sähköventtiili palauttaa kuumavesisäiliön tasoa; pääliitinalustan liittimet **8-9** ovat jännitteessä samaan aikaan.
- jos asetus on: rai = 62, huuhtelukirkasteen **annostelija** toimii vain pesupumpun toiminnan aikana; pääliitinalustan liittimet **8-9** ovat jännitteessä samaan aikaan.


HUOM!
Katso liitännät kytkentäkaaviosta.

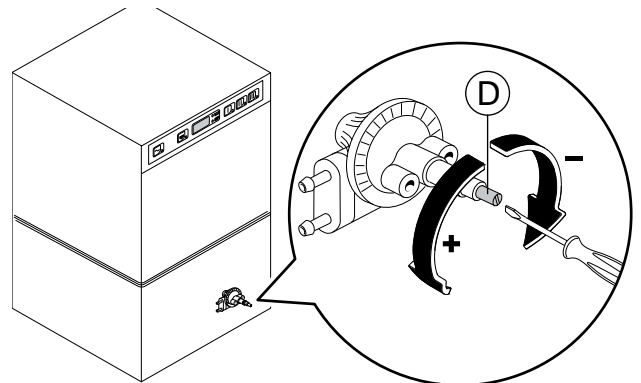
Esimerkki

Jos oletetaan, että ulkopuoliseen pesuaineen annostelijaan on liitetty altaan konsentraatiota mittaava anturi, vakioasetuksen tulisi olla:

dln = 0	annostelija ei toimi altaan täytön aikana.
det = 181	annostelija aktivoituu pesupumpun toiminnan aikana ja anturin mittaaman konsentraation ansiosta syötetään oikea määrä pesuainetta.

I.2.2 Huuhtelukirkasteen kalvoannostelija

Annosteltavan määrän muuttamiseksi käännä nupin  ruuvia "D" vastaavasti.



HUOM!
Huuhtelukirkasteen tehon tarkistamiseksi katso vasta pestyjä laseja valoa vasten. Lasiin jääneet vesipisarot osoittavat, että määrä ei ole riittävä, kun taas juovat osoittavat, että sitä on liikaa.

**VARO**

Jos pesuaineen/huuhtelukirkasteen tyyppiä vaihdetaan (vaikka saman valmistajan) imu- ja paineletkut täytyy huuhdella puhtaalla vedellä ennen kuin uuden pesuaineen/huuhtelukirkasteen säiliö liitetään. Muuten erityyppisten pesuaineiden/huuhtelukirkasteiden sekoittuminen aiheuttaa kiteytymistä, joka voi johtaa annostelupumpun vahingoittumiseen. Tämän säännön noudattamisen laiminlyöminen voi mitätöidä takuun ja tuotteen luotettavuuden.

J ASTIANPESUKONE, JOSSA SISÄINEN JATKUVATOIMINEN VEDENPEHMENNIN**J.1 Jatkuvatoiminen vedenpehmennin****TÄRKEÄÄ**

Perinteisistä vedenpehmentimistä poiketen tämä jatkuvatoiminen vedenpehennin ei vaadi koneen pysäyttämistä hartsien elvytystä suoritettaessa.

Vedenpehennin poistaa syöttövedestä erikoishartsien avulla kalkkipitoiset aineet, antaen pesuun kalkitonta vettä. Jotta jatkuvatoiminen vedenpehennin toimii asianmukaisesti, hartsien elvytys on suoritettava säännöllisin väliajoin, veden kovuudesta ja pesukertojen määrästä riippuen.

Veden kovuusasteet

Taso	Jaksot	Asteet		
		°fH	°dH	°cH
1	pehmeä	0–5,5	0–3	0–4
2	keskitaso	7–14	4–8	5–10
3	kova	16–26,5	9–15	11–18,6
4	erittäin kova	> 27	> 16	> 19

Suolasäiliön täyttöraajuus syöttöveden kovuuden mukaan

Veden kovuus			Suolasäiliö on täytettävä noin seuraavin välein ¹ :	Käytettäessä jaksoa 2, 30 pesukertaa/päivä, suolasäiliö on täytettävä noin seuraavin välein: ¹
°f	°d	°e	Jaksot	Päivät
15	8,4	10,5	1168	39
20	11,2	14	837	28
25	14	17,5	589	19
30	16,8	21,1	506	17
35	19,6	24,6	423	14
40	22,4	28,1	341	11

**HUOM!**

Tehtaalla asetettu ulostulevan veden maksimikovuus on 10 °f/5,6 °d/ 7 °e. Laitteen asennuksen aikana asentajan tulisi kuitenkin tarkistaa arvon oikea asetus.

1. Ottaen huomioon tehtaan asetusten mukaisen huuhteluajan.

J.1.1 Suolasäiliö**VARO**

Käytä ainoastaan karkeaa suolaa, jonka puhtaustaso on 99,8 % NaCl. Sellaisen suolan käyttäminen, jonka puhtaustaso on alhaisempi, voi aiheuttaa suolasäiliön suodattimen tukkeutumisen ja vedenpehmentimen toimintahäiriön.

**VARO**

Älä laita säiliöön muita kemikaaleja, kuten pesuainetta, huuhtelukirkastetta tai kalkinpoistoainetta, sillä tällöin laite vaurioituu. Valmistajan takuu ei vastaa tällaisista vahingoista.

Vedenpehennin toimii vain, jos suolasäiliössä on suolaa. Suolasäiliö on täytettävä kun astianpesukone käynnistetään ensimmäisen kerran ja aina kun näyttöön tulee viesti **SAL End** ja kone antaa äänimerkin.

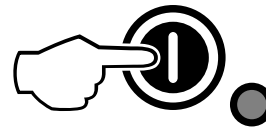
Pesujaksot voidaan käynnistää, vaikka näyttö ilmoittaa, että suolasäiliö on tyhjä. Tällöin pesuvettä ei pehmenetä.

**TÄRKEÄÄ**

Avaa suolasäiliö vain silloin, kun näytössä näkyy viesti **SAL End**. Jos suolasäiliön korkki avataan silloin, kun näkyvissä ei ole viestiä **SAL End**, suolaliuos voi vuotaa ulos ja aiheuttaa häiriöitä laitteen toimintaan.

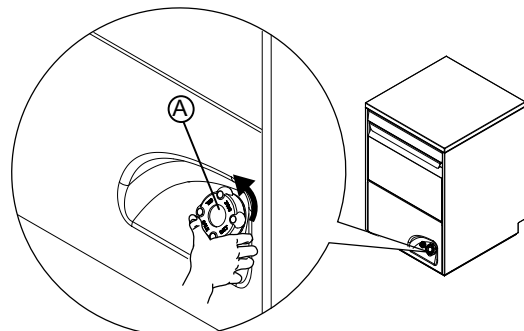
J.1.2 Suolasäiliön täyttäminen

- Kytke astianpesukone pois toiminnasta käynnistys-/pysäytyspainikkeella.

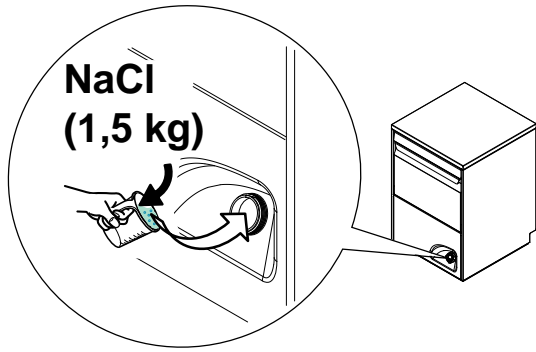


- Avaa suolasäiliön korkki "A" (kuva alla) kääntämällä sitä vastapäivään.

Suolasäiliössä on aina vettä, joten vettä voi tulla ulos täytön yhteydessä.



- Kaada noin 1,5 kg karkeaa ruokasuolaa [NaCl] säiliöön "A" (suolasäiliö tulee aivan täyteen) laitteen mukana toimitetun suppilon avulla (katso alla olevaa kuvaa).



- Pyyhi ylivalunut suola täyttöaukon ympäriltä, täyttöaukon kierteistä ja korkin tiivisteestä.
- Kiinnitä säiliön "A" korkki takaisin paikalleen kääntämällä myötäpäivään ja varmista, että se on tiukasti kiinni.



HUOM!

Viesti **SAL End** saattaa näkyä edelleen muuttaman pesuohjelman alussa vielä suolan täytön jälkeenkin ennen kuin suola on päässyt koko järjestelmän vesikiertoon. Tämä ei kuitenkaan häiritse astianpesukoneen toimintaa.

K VIANMÄÄRITYS

K.1 Häilytykset

Vika	Vian tyyppi	Mahdolliset syyt	Toimenpiteet
A1	EI VETTÄ	Hana on suljettu. Veden tulosuodatin on tukossa. Hydraulipiirissä on liian alhainen paine. Ylivuotorengasta ei ole asetettu paikoilleen (vain laitteissa, joissa ei ole tyhjennuspumppua).	Avaa hana. Puhdista veden tulosuodatin. Tarkista verkon minimipaine. Aseta ylivuotorengas oikein paikoilleen.
B1	TYHJENNYS RIITTÄMÄTÖN	Ylivuotorengasta ei ole poistettu. Poistovesiputki ja/tai ylivuotoaukko on tukossa.	Irrota ylivuotorengas. Poista tukkeumat poistovesiputkesta ja/tai ylivuotoaukosta.
B2	ALTAAN TASO LIIAN KORKEA	Poistovesiputki ja/tai ylivuotoaukko on tukossa.	Poista tukkeumat poistovesiputkesta ja/tai ylivuotoaukosta.
C1 – C8			OTA YHTEYS HUOLTOON
E1 – E8		Laite toimii, mutta on suositeltavaa, että teknikko tekee asianmukaiset tarkistukset.	OTA YHTEYS HUOLTOON
F21 – F22 ¹		Hartsin elvytysjaksoja ei suoritettu. Laite toimii ilman vedenpehennintä.	OTA YHTEYS HUOLTOON

1. Vain mallit, joissa on sisäinen jatkuvatoiminen vedenpehennin.

CE