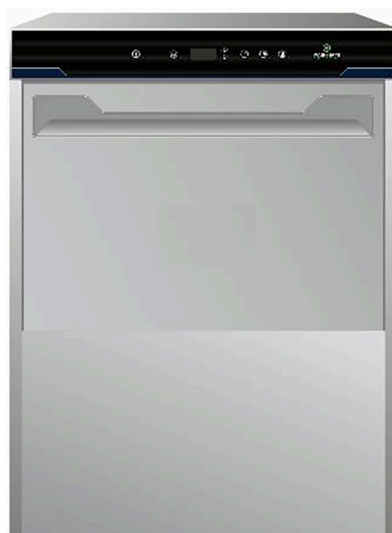


Lavavajillas bajomostrador



ES Instrucciones de instalación




59566V201- 2024.07

EI = Entrada de alimentación eléctrica
WI = Tubo de entrada de agua con adaptadores $\varnothing = 3/4"$ G
XD = Tubo de entrada de detergente
EQ = Tornillo equipotencial

D = Tubo de desagüe con diámetro interno:
 $\varnothing = 40$ mm (solo para modelo con desagüe por gravedad)
 $\varnothing = 20$ mm (solo para modelo con bomba de desagüe)

Introducción

 Lea las instrucciones siguientes, incluidas las condiciones de la garantía, antes de instalar y usar el equipo.

Visite nuestra página web www.electroluxprofessional.com y abra la sección Soporte para:



Registrar su producto



Ver recomendaciones sobre su producto e información sobre servicios y reparación

El manual sobre instalación, uso y mantenimiento (a continuación, el Manual) proporciona al usuario la información necesaria para el uso correcto y seguro del equipo.

Lo siguiente no debe interpretarse como una lista larga y precisa de advertencias, sino más bien como un conjunto de instrucciones adecuadas para mejorar el rendimiento del aparato en todos los aspectos y, por encima de todo, prevenir daños a personas o animales y daños materiales derivados de procedimientos de uso incorrectos.

Antes de efectuar cualquier operación, es muy importante que todo el personal encargado de transportar, instalar, poner en servicio, usar, efectuar el mantenimiento, reparar y desguazar el equipo, consulte y lea atentamente este manual para evitar maniobras incorrectas e inconvenientes que puedan perjudicar la integridad del equipo o ser peligrosas para las personas. Se recomienda informar periódicamente al usuario sobre las normas de seguridad. Asimismo, es importante formar y actualizar los conocimientos del personal autorizado a trabajar en el equipo sobre su uso y mantenimiento.

También es muy importante guardar el manual con esmero, en un sitio fácilmente accesible, para que se pueda consultar en cualquier momento en caso de dudas y siempre que sea necesario.

Si, tras leer este manual, aún existen dudas sobre el funcionamiento del equipo, póngase en contacto con el fabricante o el centro de asistencia autorizado, que se encuentran a su disposición para asesorarle sobre cómo obtener el mejor funcionamiento y la máxima eficacia de la máquina. Se recuerda que, durante el uso del equipo, siempre se deberán seguir las normativas vigentes en materia de seguridad, higiene en el trabajo y protección del medioambiente. Por lo tanto, es responsabilidad del usuario controlar que el equipo se ponga en marcha y utilice únicamente en condiciones óptimas de seguridad para las personas, animales y objetos.



IMPORTANTE

- El fabricante declina toda responsabilidad respecto de cualquier operación que se efectúe en el equipo sin respetar las instrucciones del presente manual.
- El fabricante se reserva el derecho de modificar sin previo aviso los aparatos descritos en esta publicación.
- Prohibida la reproducción total o parcial.
- Este manual está disponible en formato digital mediante:
 - solicitud al distribuidor o a la atención al cliente;
 - la descarga del último manual actualizado desde la página www.electroluxprofessional.com.
- El manual deberá guardarse cerca del equipo, en un lugar fácilmente accesible. Los operadores y encargados del uso y mantenimiento del equipo deben poder localizar y consultar el manual con facilidad y en todo momento.

Indice

A	INFORMACIÓN SOBRE SEGURIDAD	6
A.1	Información general	6
A.2	Normas generales de seguridad	6
A.3	Equipo de protección personal	7
A.4	Transporte, traslado y almacenaje	8
A.5	Instalación y montaje	8
A.6	Conexión de agua	8
A.7	Conexión eléctrica	9
A.8	Limpieza y mantenimiento de la máquina	9
A.9	Servicio	10
A.10	Eliminación del embalaje	10
A.11	Desguace de la máquina	10
B	INSTRUCCIONES GENERALES DE SEGURIDAD PARA EL MERCADO ESTADOUNIDENSE	11
B.1	Información general	11
C	INFORMACIÓN GENERAL	12
C.1	Introducción	12
C.2	Definiciones	12
C.3	Datos de identificación de la máquina y del fabricante	12
C.4	Cómo conocer los datos técnicos	12
C.4.1	Cómo interpretar la descripción de fábrica	13
C.5	Referencia de tipo	13
C.6	Responsabilidad	13
C.7	Copyright	14
C.8	Conservación del manual	14
C.9	Destinatarios del manual	14
D	DATOS TÉCNICOS	14
D.1	Principales características técnicas de equipos monofásicos	14
D.2	Principales características técnicas de equipos trifásicos	15
D.3	Características del cable de alimentación eléctrica	17
D.4	Características de la alimentación eléctrica	17
E	TRANSPORTE, TRASLADO Y ALMACENAJE	18
E.1	Introducción	18
E.2	Transporte: Instrucciones para el transportista	18
E.3	Manipulación	18
E.3.1	Procedimientos para las operaciones de manutención	18
E.3.2	Desplazamiento de cargas	18
E.3.3	Colocación de la carga	18
E.4	Almacenaje	18
E.5	Comprobaciones del embalaje por parte del cliente	18
F	INSTALACIÓN Y MONTAJE	18
F.1	Introducción	19
F.2	Trabajos a cargo del cliente	19
F.3	Características del lugar de instalación	19
F.4	Colocación	19
F.5	Eliminación del embalaje	20
F.6	Conexiones hidráulicas	20
F.7	Circuitos hidráulicos	21
F.8	Conexiones eléctricas	21
F.8.1	PARA EL MERCADO DE EE. UU.	22
F.8.2	Preajuste para el control de energía	22
F.9	Dispositivos de seguridad	22
F.10	Dosificadores de detergente/abrillantador y arreglos previos	22
F.10.1	Conexiones mecánicas para dosificador automático de detergente	23
F.10.2	Conexiones eléctricas para dosificadores automáticos de detergente y abrillantador	23
G	DESCRIPCIÓN DEL PANEL DE CONTROL	24
G.1	Descripción del panel de control	24
G.2	Controles básicos	24
H	PUESTA EN SERVICIO	25
H.1	Controles preliminares, regulación y pruebas de funcionamiento	25
I	CONFIGURACIÓN BÁSICA DE LA MÁQUINA	26
I.1	Activación manual	26
I.2	Regulación de los dosificadores	26
I.2.1	Dosificador peristáltico	26
I.2.2	Dosificador de diafragma de abrillantador	27
J	LAVAVAJILLAS CON DESCALCIFICADOR CONTINUO INCORPORADO	27
J.1	Descalcificador continuo	27
J.1.1	Recipiente de sal	28
J.1.2	Llene el recipiente de sal.	28
K	BÚSQUEDA DE AVERÍAS	29
K.1	Alarmas	29

A INFORMACIÓN SOBRE SEGURIDAD

A.1 Información general

Este equipo está diseñado para usarse en aplicaciones comerciales, como cocinas de restaurantes, comedores u hospitales. Debe emplearse para el lavado o secado (dependiendo del modelo) de bandejas, platos, copas, cubiertos y objetos similares.

Para garantizar el uso seguro del equipo y comprender correctamente el manual, es necesario conocer los términos y las convenciones tipográficas que se utilizan en la documentación. Para señalar y reconocer los diferentes tipos de peligro, en el manual se utilizan los siguientes símbolos:



ADVERTENCIA

Peligro para la salud y la seguridad de los operadores.



ADVERTENCIA

Peligro de electrocución - tensión peligrosa.



PRECAUCIÓN

Riesgo de daños para el equipo o el producto.



IMPORTANTE

Instrucciones o información importantes sobre el producto



Equipotencialidad



Lea las instrucciones antes de utilizar el aparato



Aclaraciones y explicaciones

A.2 Normas generales de seguridad






- La máquina no debe ser utilizada por niños o personas con capacidades físicas, sensoriales o mentales reducidas, o carentes de experiencia o conocimiento, salvo que sean supervisadas e instruidas acerca del uso por alguien responsable de su seguridad.
 - No permita que los niños jueguen con la máquina.
 - Mantenga el embalaje y los detergentes fuera del alcance de los niños.
 - La limpieza y el mantenimiento por parte del usuario no deben realizarlos niños sin supervisión.
- Este aparato puede ser utilizado por niños a partir de 8 años, personas sin experiencia o conocimiento del uso de estos aparatos y personas con deficiencias mentales, sensoriales o físicas, siempre que se encuentren bajo supervisión o hayan recibido indicaciones respecto al uso del aparato de forma segura y comprendan los riesgos inherentes.
- Respecto al equipo de protección personal adecuado, consulte el capítulo “A.3 *Equipo de protección personal*”.
- Algunas ilustraciones del manual representan la máquina, o alguna de sus partes, con las protecciones desmontadas o sin ellas. Esto se ha hecho para facilitar las

explicaciones. No instale la máquina sin las protecciones o con los dispositivos de protección desactivados.

- Se prohíbe desmontar, manipular o impedir la legibilidad de las etiquetas y las señales de seguridad, peligro y obligación aplicadas en la máquina.
- Está prohibido retirar o manipular los dispositivos de seguridad de la máquina.
- Antes de realizar la instalación de la máquina consulte siempre el manual, ya que contiene instrucciones para efectuar correctamente todas las operaciones, además de información importante sobre seguridad.
- Se debe negar el acceso a la zona de trabajo a toda persona no autorizada.
- Aleje los objetos o productos inflamables de la zona de trabajo.
- La colocación, instalación y desmontaje de la máquina debe realizarlas personal especializado de acuerdo con las normas de seguridad vigentes respecto al equipo utilizado y a los procedimientos.

A.3 Equipo de protección personal

Tabla resumen del equipo de protección personal (EPP) que debe utilizarse en las distintas fases de la vida útil del equipo.

Fase	Ropa de protección 	Calzado de seguridad 	Guantes 	Gafas 	Casco de seguridad 
Transporte	—	●	○	—	○
Manipulación	●	●	○	—	—
Desembalaje	○	●	○		—
Instalación	○	●	● ¹	—	—
Uso normal	●	●	● ²	○	—
Ajustes	○	●	—	—	—
Limpieza habitual	○	●	● ¹⁻³	○	—
Limpieza extraordinaria	○	●	● ¹⁻³	○	—
Mantenimiento	○	●	○	—	—
Desmontaje	○	●	○	○	—
Desguace	○	●	○	○	—
Leyenda:					
●	EPI PREVISTOS				
○	EPI A DISPOSICIÓN O PARA UTILIZAR CUANDO ES NECESARIO				
—	EPI NO PREVISTOS				

1. Los guantes utilizados para estas operaciones deben ser resistentes a cortes. Si los operadores, el personal especializado o los usuarios no utilizan equipo de protección individual, pueden exponerse a riesgos para la salud (dependiendo del modelo).

2. Los guantes utilizados para estas operaciones deben ser ignífugos y aptos para el contacto con el agua y las sustancias empleadas (consulte la hoja de datos de seguridad sobre las sustancias que requieren el uso de

equipo de protección personal). Si los operarios, el personal especializado o los usuarios no utilizan equipo de protección individual, pueden exponerse a riesgos químicos y a posibles daños para la salud (según el modelo).
3. Los guantes utilizados para estas operaciones deben ser aptos para el contacto con las sustancias empleadas (consulte la hoja de datos de seguridad sobre las sustancias que requieren el uso de equipo de protección personal). Si los operarios, el personal especializado o los usuarios no utilizan equipo de protección individual, pueden exponerse a riesgos químicos y a posibles daños para la salud (según el modelo).

A.4 Transporte, traslado y almacenaje

- Debido a las dimensiones del equipo, durante el transporte, el traslado y el almacenaje no se puede apilar varias máquinas; por lo tanto, se excluyen los eventuales riesgos de vuelco por cargas apiladas.
- Durante las operaciones de carga y descarga no debe haber personas debajo de cargas suspendidas. Se debe negar el acceso a la zona de trabajo a toda persona no autorizada.
- El peso del equipo no es suficiente para mantenerlo estable.
- Está prohibido elevar la máquina sujetándola por componentes móviles o débiles, como: cárteres, canales eléctricos, piezas neumáticas, etc.
- No empuje ni arrastre la máquina, ya que podría volcar. Utilice una herramienta adecuada para elevar la máquina.
- El personal de transporte, manipulación y almacenamiento de la máquina debe estar adecuadamente instruido y formado en el uso de sistemas de elevación y debe utilizar equipos de protección personal adecuados para el tipo de operación que realizan.

A.5 Instalación y montaje

- Siga las instrucciones de instalación suministradas con la máquina.
- No instale la máquina si está dañada. Las piezas perdidas o averiadas se deben sustituir por recambios originales.
- No modifique las piezas suministradas con la máquina.
- Antes del procedimiento de instalación, desenchufe la máquina de la red eléctrica. Conecte la máquina a la toma de red solo al final de la instalación.
- La máquina no debe instalarse a la intemperie ni en ambientes expuestos a los fenómenos atmosféricos (lluvia, sol directo, congelación, humedad y polvo, etc.).
- No instale la máquina a una altura superior a 2000 metros sobre el nivel del mar.
- El suelo donde se instale la máquina debe ser plano, estable, resistente al calor y limpio.
- Si está disponible, no olvide instalar el accesorio para fijar la máquina al suelo.
- Utilice una escalera con protección adecuada para acceder a los equipos instalados en alto.

A.6 Conexión de agua

- Las conexiones de tubería debe realizarlas personal especializado.
- La máquina debe conectarse a la red de suministro de agua con los nuevos conjuntos de mangueras suministrados. No utilice las mangueras antiguas.
- Utilice siempre un nuevo juego de empalmes si se quita y vuelve a instalar el tubo de entrada de agua a la máquina.
- Antes de conectar tubos nuevos, tubos que no se hayan utilizado durante mucho tiempo, los que se hayan reparado o en los que se hayan instalado dispositivos nuevos (medidores de agua, etc.), deje fluir el agua hasta que salga limpia y transparente.
- La presión de funcionamiento del agua (mínima y máxima) debe situarse entre:
 - 2 bar [200 kPa] y 3 bar [300 kPa] para equipos sin bomba de aclarado;
 - 0.5 bar [50 kPa] y 7 bar [700 kPa] para equipos con bomba de aclarado.

- Compruebe que no existan fugas de agua visibles durante y después del primer uso de la máquina.
- Instale una válvula de retención doble aguas arriba, de acuerdo con la normativa del país de instalación.

A.7 Conexión eléctrica

- Los trabajos en las instalaciones eléctricas deben ser efectuados exclusivamente por personal especializado.
- La información sobre electricidad en la placa de datos técnicos debe coincidir con el suministro eléctrico existente.
- La máquina se debe instalar según lo prescrito por las normas de seguridad y las leyes de cada país.
- Si el cable de alimentación está dañado, debe sustituirlo el Servicio de atención al cliente o personal especializado con el fin de prevenir riesgos.
- La máquina requiere una conexión a tierra adecuada. El fabricante no se hace responsable de las consecuencias de un sistema de conexión a tierra incorrecto.
- Conecte la máquina al circuito de protección equipotencial ∇ , si está presente.
- Para proteger la fuente de alimentación de la máquina de cortocircuitos o sobrecargas, instale un fusible térmico o un disyuntor magnetotérmico automático adecuado, ADS (Automatic Disconnection of Supply, desconexión automática del suministro).
- Para proteger la fuente de alimentación de la máquina de fugas de corriente, instale un rearme manual de alta sensibilidad RCD (Residual Current Device, dispositivo de corriente residual), adecuado para sobrevoltaje de categoría III.
- Para la protección contra los contactos indirectos (en función del tipo de alimentación prevista y de la conexión de tierra al circuito equipotencial de protección ∇) consulte el punto 6.3.3 de EN 60204-1 (IEC 60204-1) con el uso de dispositivos de protección que aseguren la interrupción automática de la alimentación en caso de avería del aislamiento en los sistemas TN o TT, o en el caso de los sistemas IT, el uso de controladores de aislamiento o dispositivos de protección de corriente diferencial para activar la desconexión de potencia automática (se debe incorporar un controlador de aislamiento para indicar un posible primer fallo a tierra de una parte activa, a menos que se incorpore un dispositivo de protección para la desconexión de la alimentación en caso de producirse dicho fallo. Dicho dispositivo debe activar una señal acústica o visual que deberá prolongarse durante toda la duración del fallo). Por ejemplo, en un sistema TT, es necesario instalar, por delante de la alimentación, un dispositivo de corriente residual con corriente de intervención coordinada (por ejemplo, de 30 mA) con la instalación de puesta a tierra donde se haya previsto la instalación de la máquina.
- No olvide instalar un interruptor de emergencia en la entrada y la salida de todos los lavavajillas de cesto arrastrado. Para los módulos adicionales instalados posteriormente, desplace el interruptor de emergencia situado en los extremos del equipo.
- Respecto a los módulos adicionales que se instalen posteriormente, cerciórese de que la capacidad del cable de alimentación sea adecuada.

A.8 Limpieza y mantenimiento de la máquina

- Consulte en “A.3 *Equipo de protección personal*” el equipo de protección personal adecuado.
- Antes de iniciar cualquier tipo de operación de mantenimiento, sitúe la máquina en condiciones seguras. Desconecte la máquina del suministro eléctrico y desenchufe con cuidado el cable de alimentación, si está presente.

- Dependiendo del modelo y del tipo de conexión eléctrica, durante el mantenimiento, el cable y el enchufe se deben colocar en un punto donde el operador encargado del mantenimiento pueda verlos en todo momento.
- No toque la máquina con las manos o los pies húmedos ni descalzo.
- Está prohibido quitar las protecciones de seguridad.
- Utilice una escalera con protección adecuada para acceder a los equipos instalados en alto.
- Las operaciones de mantenimiento ordinario y extraordinario deben ser realizadas por técnicos que posean la cualificación necesaria. El incumplimiento de las instrucciones puede implicar riesgos para el personal.
- El contacto con sustancias químicas (como detergente, abrillantador, desincrustante, etc.) sin tomar medidas de seguridad adecuadas (por ejemplo, dispositivos de protección individual) puede comportar la exposición a sustancias químicas y daños a la salud. Antes de manipular dichos productos, consulte sus fichas y etiquetas de seguridad.

Reparaciones y mantenimiento excepcional

- Las reparaciones y las tareas de mantenimiento excepcional deben estar a cargo de especialistas autorizados. El fabricante rechaza toda responsabilidad por fallos o averías debidos a la intervención de técnicos no autorizados por el fabricante e invalidará la garantía original del fabricante.

A.9 Servicio

- Solo los recambios originales garantizan el nivel de seguridad del aparato.

A.10 Eliminación del embalaje

- Elimine el material de embalaje de acuerdo con las normas del país de instalación.

A.11 Desguace de la máquina

- El trabajo en el equipo eléctrico solo debe realizarlo personal especializado, con el equipo desconectado.
- Las operaciones de desguace deben estar a cargo de personal especializado.
- Para evitar que cualquier persona quede atrapada en el interior del aparato, debe inutilizarlo quitando cualquier mecanismo de bloqueo de la puerta.
- Consulte en “A.3 *Equipo de protección personal*” el equipo de protección personal adecuado.
- En el desguace de la máquina se debe destruir la marca “CE”, el manual y los demás documentos referentes al aparato.



IMPORTANTE

Guarde estas instrucciones en buen estado para que los distintos operadores puedan consultarlo.

B INSTRUCCIONES GENERALES DE SEGURIDAD PARA EL MERCADO ESTADOUNIDENSE

B.1 Información general



IMPORTANTE

Para disminuir el riesgo de incendio, descarga eléctrica o daños personales cuando esté usando el lavavajillas, adopte las precauciones básicas que se incluyen a continuación

- Lea todas las instrucciones antes de usar el lavavajillas
- Este manual no cubre todas las condiciones y situaciones que podrían producirse. Aplique el sentido común y tenga cuidado cuando instale, utilice y lleve a cabo el mantenimiento de este equipo.
- No se ponga en pie, no se siente ni apoye en la puerta ni en los cestos del lavavajillas.
- Guarde los detergentes y abrillantadores en un lugar seguro, dentro de cajas con etiquetas claramente descriptivas, e incluya la hoja de datos de seguridad de materiales (“MSDS”)
- **POR SU SEGURIDAD, NO GUARDE NI UTILICE GASOLINA U OTROS LÍQUIDOS Y VAPORES INFLAMABLES CERCA DE ESTE EQUIPO NI DE NINGÚN OTRO.**
- El lavavajillas lava y desinfecta con agua caliente. Por lo tanto, las superficies del equipo y de la vajilla se calientan tanto durante como después de las operaciones normales. Tenga cuidado al cargar y descargar el lavavajillas Consulte en “A.3 *Equipo de protección personal*” el equipo de protección individual adecuado.
- No toque la resistencia durante el uso del lavavajillas ni inmediatamente después.
- La instalación de este lavavajillas debe cumplir los requisitos de las normas locales o, en su ausencia, las normas del National Electrical Code, “NFPA 70”, el Canadian Electrical Code (“CEC”), Parte 1, “CSA C22.1” y las de Standard for Ventilation Control and Fire Protection of Commercial Cooking Operations, “NFPA 96”.
- **ANTES DEL MANTENIMIENTO O LA REPARACIÓN, DESCONECTE LA ALIMENTACIÓN ELÉCTRICA Y COLOQUE UN CARTEL ROJO EN EL SECCIONADOR PARA ADVERTIR QUE SE ESTÁ TRABAJANDO EN ESE CIRCUITO.**



NOTA!

- Póngase en contacto con la empresa de servicio autorizada para realizar las operaciones de mantenimiento y reparación.
- El uso de piezas de repuesto no originales exime al fabricante de toda responsabilidad y provoca la pérdida de validez de la garantía.
- El fabricante se reserva el derecho de cambiar las especificaciones en cualquier momento sin previo aviso.



ADVERTENCIA

- La garantía no se considera válida a menos que el equipo se haya instalado, puesto en servicio y probado bajo la supervisión de un instalador formado en fábrica.
- La instalación de la unidad debe estar a cargo de personal cualificado para trabajar con sistemas eléctricos y de fontanería. Una instalación incorrecta puede provocar daños personales o materiales.
- La unidad debe instalarse de acuerdo con todas las normas nacionales que regulen la fontanería, las reglas sanitarias, la seguridad y las buenas prácticas comerciales.

CONSERVE ESTAS INSTRUCCIONES

C INFORMACIÓN GENERAL

C.1 Introducción

Este manual contiene información correspondiente a diferentes equipos. Las imágenes de productos de esta guía son solo ejemplos.

Se recuerda que los diseños y esquemas ilustrados en el manual no se han realizado a escala. Sirven para integrar y ejemplificar la información escrita pero no son una representación detallada del aparato suministrado.

En los diagramas de instalación del equipo, los valores numéricos indicados se refieren a medidas expresadas en milímetros y/o pulgadas.


C.2 Definiciones

A continuación, se enumeran las definiciones terminológicas utilizadas en el manual. Se aconseja leerlas atentamente antes de leer cualquier otra parte del manual.

Operador	persona encargada de instalar, regular, usar, efectuar el mantenimiento, limpiar, reparar y transportar la máquina.
Fabricante	Electrolux Professional S.p.A. o cualquier centro de asistencia autorizado por ésta.
Persona encargada del uso ordinario de la máquina	operador que ha sido preparado, formado e informado sobre las operaciones que debe efectuar y sobre los riesgos existentes durante el funcionamiento ordinario de la máquina.
Servicio de atención al cliente o un técnico especializado	operador capacitado/formado por el fabricante que, por su formación profesional, experiencia, capacitación específica y conocimientos de las normativas de seguridad, puede valorar las intervenciones que se deben efectuar en la máquina y reconocer y evitar posibles riesgos. Ha de tener conocimientos de mecánica, electrotécnica y electrónica.
Peligro	fuentes de posibles lesiones o daños para la salud.
Situación peligrosa	cualquier situación peligrosa en la cual el operador se encuentra expuesto a uno o más peligros.
Riesgo	Posibilidad de sufrir lesiones o daños a la salud por existir situaciones peligrosas.
Protecciones	medidas de seguridad que consisten en utilizar los medios técnicos específicos (protecciones y dispositivos de seguridad) para proteger a los operadores contra los peligros.
Protección	elemento de una máquina utilizado de manera específica para proporcionar protección mediante una barrera física.
Dispositivo de seguridad	dispositivo (diferente de una protección) que elimina o reduce el riesgo; se puede utilizar solo o asociado a una protección.
Cliente	la persona que ha adquirido la máquina y/o que la gestiona y utiliza (por ejemplo, empresa, empresario o sociedad).
Dispositivo de detención de emergencia	conjunto de componentes para la detención de emergencia de máquina; el dispositivo se activa mediante una sola acción y evita o reduce los daños a personas, máquinas, animales o bienes.
Electrocución	descarga accidental de corriente eléctrica en el cuerpo humano.

C.3 Datos de identificación de la máquina y del fabricante

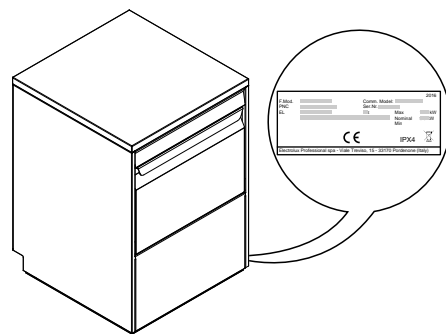
A continuación, se reproduce la marca o la placa de características presente en la máquina:

F.Mod.	_____	Comm. Model:	_____	2017
PNC	_____	Ser.Nr.	_____	
EL	_____	z	_____	Max _____ kW
Type ref.	_____	Nominal	_____	_____ kW
		Min	_____	_____ kW
CE		IP _____		
Electrolux Professional spa - Viale Treviso, 15 - 33170 Pordenone (Italy)				

La placa de características contiene los datos técnicos y de identificación del producto que se describen a continuación.

F.Mod.	descripción de fábrica del producto
Comm.Model	denominación comercial
PNC	código de fabricación
N° de serie	número de serie
400V 3N~	tensión de alimentación
230V 3~ - 230V 1N~	convertibilidad eléctrica (dependiendo del modelo)
Hz	frecuencia de alimentación
Max – kW	potencia máx.
Nominal – kW	potencia nominal
IPX4	grado de protección contra el polvo y el agua
CE	marca CE
Electrolux Professional SpA Viale Treviso 15 33170 Pordenone Italia	fabricante

La placa de características está situada en el panel lateral derecho del equipo.



ADVERTENCIA

No retire, altere ni deje ilegible la marca de la máquina.



IMPORTANTE

La marca se debe destruir durante el desguace de la máquina.



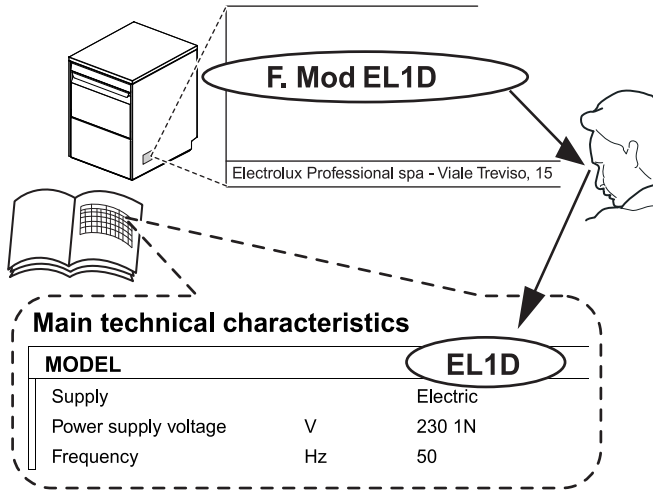
NOTA!

Citar los datos contenidos en la marca de la máquina cuando se contacte con el fabricante (por ejemplo, para solicitar piezas de recambio, etc.).

C.4 Cómo conocer los datos técnicos

Para conocer los datos técnicos lea en la placa la descripción de fábrica del producto (F. Mod.), identifique los datos

principales de la máquina y consulte el párrafo D **DATOS TÉCNICOS**.



C.4.1 Cómo interpretar la descripción de fábrica

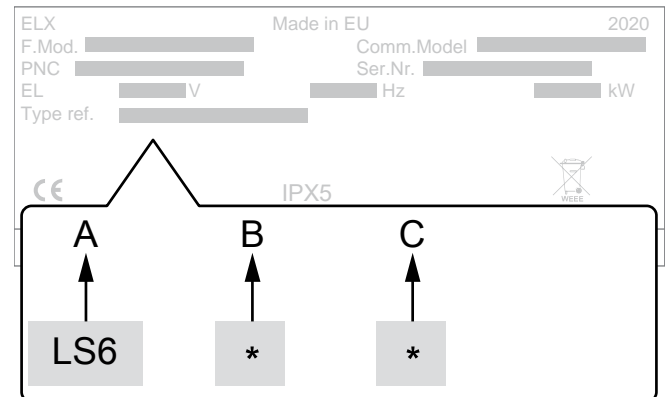
La descripción de fábrica presente en la placa de características posee el siguiente significado (a continuación se ilustran algunos ejemplos):

(1)	(2)	(3)	(4)	(5)	(6)	(7)
E	L		I	3		
E	L	A	I	1	G	
E	L	A	I	3	W	P
E	UC			A060		
E	UC			A060	WS	

(1) Marca	E = Electrolux Professional, Z = Zanussi, V = Veetsan, N = To brand, C = Cater-Wash, D = Dräger, H = Harstra, X = KlumaierXtunner, ET5 = Ecolab.
(2) Tipo de máquina	L = bajo encimera UC = bajo encimera
(3) Sistema de aclarado	A = Atmosférico Vacío = Presión

(4) Tipo de máquina	I = Aislamiento doble Vacío = Aislamiento simple
(5 - 7) Opciones	1 = Monofásico 3 = Trifásico 4 = 240 V (Norteamérica) 8 = 208 V (Norteamérica) 6 = 60 Hz C = aclarado en frío o entrada de agua fría D = Bomba de detergente instalada P = Bomba de desagüe instalada G = Bombas de detergente y de desagüe instaladas W = Descalcificador instalado A060 = Conforme con A ₀ 60 según la norma EN 15883-1 /DD = Bomba de desagüe instalada WS = Descalcificador, bomba de desagüe, bomba de detergente instaladas MS = Soporte multi-rack OW = Con ruedas NR = Sin cesto CL = Café-line WL = Wine-line AG = AutoGrill MCD = Mc Donalds PR = Código de promoción TL = Conforme con la etiqueta térmica U = Enchufe para Reino Unido L = AISI316 Boiler de acero inoxidable instalado 5M = 400 V 3~ 50 Hz marítimo 6M = 440 V 3~ 60 Hz marítimo 35M = 230 V 3-50 Hz (marítimo) 36M = 230 V 3-60 Hz (marítimo) USPH5 = 400V 3-50 Hz (marítimo) USPH6 = 440 V 3~ 60 Hz marítimo

C.5 Referencia de tipo



Leyenda

A	Tipo de aparato • Lavavajillas bajo encimera
B	Tipo de aclarado • 0 = sin bomba de aclarado • 1 = con bomba de aclarado
C	Tratamiento del agua • 0 = sin descalcificador de agua [WS] • 1 = con descalcificador de agua [WS]

C.6 Responsabilidad

Se declina toda responsabilidad debida a daños y anomalías provocados por:

- Incumplimiento de las instrucciones descritas en el presente manual;
- reparaciones no efectuadas correctamente y sustituciones por recambios no incluidos en el catálogo correspondiente (el montaje y el uso de piezas y accesorios no originales)

pueden perjudicar el funcionamiento del equipo y anulan la garantía);

- intervenciones efectuadas por personal no especializado;
- modificaciones o intervenciones no autorizadas.
- mantenimiento ausente o incorrecto;
- uso incorrecto del equipo
- casos excepcionales no previstos;
- uso del equipo por parte de personal desinformado y sin capacitación
- incumplimiento de las disposiciones vigentes en el país de instalación de la máquina en materia de seguridad, higiene y salud en el puesto de trabajo.

Se declina toda responsabilidad derivada de los daños causados por transformaciones y modificaciones arbitrarias llevadas a cabo por el usuario o por terceras personas.

El empresario, el encargado del lugar de trabajo o el técnico encargado del servicio técnico son responsables de proporcionar, según lo establecido en el país de instalación de la máquina, dispositivos de protección personal adecuados a los empleados y controlar que los utilicen correctamente.

El fabricante declina toda responsabilidad por los errores de este manual, ya sean de traducción o de impresión.

Todos los suplementos del manual de instrucciones de instalación, uso y mantenimiento que el fabricante envíe al

cliente tendrán que conservarse junto al manual original, ya que forman parte de este.

C.7 Copyright

Este manual es exclusivamente para la consulta del operador y solo se puede ceder a terceros con la autorización de Electrolux Professional SpA.

C.8 Conservación del manual

El manual se debe mantener en perfectas condiciones durante toda la vida del equipo, es decir, hasta que se desguace. El manual debe conservarse con el aparato en caso de cesión, venta, contratación, préstamo o alquiler del mismo.

C.9 Destinatarios del manual


Este manual se dirige:

- Al transportista y a los encargados de la manutención;
- al personal encargado de la instalación y la puesta en servicio;
- personal especializado - servicio de atención al cliente (consulte el manual de servicio).

D DATOS TÉCNICOS

D.1 Principales características técnicas de equipos monofásicos


Modelo		ELAI1G CLAI1G	ELAI1GCL	ELAI1WG NLAI1WG	ELAI1G8 VLAI1G8 DLAI1G8...	ELAI1G4 VLAI1G4	ELI1G36M
Tensión de alimentación:		230 V 1N~	230 V 1N~	230 V 1N~	208V 1~ 33 A	240V 1~ 29 A	230 V 1N~
Convertible a:		400 V 3N~ 230 V 3~	400 V 3N~ 230 V 3~	400 V 3N~ 230 V 3~	208V 3~ 20 A	240V 3~ 18 A	400 V 3N~ 230 V 3~
Alimentación mínima - ampacidad del circuito		-	-	-	34 A	34 A	-
Frecuencia	Hz	50	50	50	60	50	60
Potencia máx.	kW	5,35 [7,35] ¹	6,85 [8,85] ¹	5,35 [7,35] ¹	6,85	6,85	6,85 [8,85] ¹
Resistencias del boiler (elevador de potencia)	kW	4,5	6	4,5	6,0	6,0	6
Resistencias de la cuba	kW	2,0	2,0	2,0	2,2	2,2	2,0
Presión del sumi- nistro de agua	bar [kPa] (psi)	0,5 - 7 [50 - 700]	0,5 - 7 [50 - 700]	0,5 - 7 [50 - 700]	0,5 - 7 [50 - 700] (7,25 - 101)	0,5 - 7 [50 - 700] (7,25 - 101)	2 - 3 [200 - 300]
Temperatura de suministro del agua	°C [°F]	50 [122]	50 [122]	50 [122]	10 - 50 [50 - 122]	10 - 50 [50 - 122]	50 [122]
Dureza del agua	°f/°d/°e [ppm]	14/8/10 máx.	14/8/10 máx.	48/27/33,7 máx.	14/8/10 máx. [140]	14/8/10 máx. [140]	14/8/10 máx.
Conductibilidad eléctrica del agua	µS/cm [µS/in]	< 400	< 400	< 400	< 400 [< 1016]	< 400 [< 1016]	< 400
Concentración de cloruros en el agua	ppm	< 20	< 20	< 20	< 20	< 20	< 20
Consumo de agua en ciclo de aclaramiento	l [gal]	2,5	2,5	2,5	2,5 [0,66]	2,5 [0,66]	2,5
Capacidad del boiler	l [gal]	12	12	12	12 [3]	12 [3]	12

Modelo		ELAI1G CLAI1G	ELAI1GCL	ELAI1WG NLAI1WG	ELAI1G8 VLAI1G8 DLAI1G8...	ELAI1G4 VLAI1G4	ELI1G36M
Capacidad de la cuba	l	23	23	23	23 [6]	23 [6]	23
Tiempo de ciclo estándar con suministro de agua a 50°C [122°F]. ²	seg.	90 - 120 - 240	90 - 120 - 240	90 - 120 - 240	120 - 180 - 240 [120 - 240] ³	120 - 180 - 240 [120 - 240] ⁴	90 - 120 - 240
Nivel de ruido legal Leq ⁵	dB(A)	LpA: 61dB - KpA: 1.5dB					
grado de protección		IPX4					
Tipo de cable eléctrico		H07RN-F SOOW					
		 IMPORTANTE El cable de alimentación debe cumplir las normas y disposiciones vigentes en el país de utilización.					

1. Si se activan con el software, las resistencias de la cuba y del boiler deben coincidir.
2. La duración de los ciclos estándar puede variar si la temperatura del agua de entrada y/o resistencia del boiler es distinta de la indicada arriba.
3. Solo para el modelo VLAI1G8
4. Solo para el modelo VLAI1G4
5. Los valores de emisiones acústicas se han obtenido según EN ISO 11204.


D.2 Principales características técnicas de equipos trifásicos

Modelo		ELAI3... ZLAI3... NLAI3... VLAI3... DLAI3... HLAI3... XLAI3... DW6-38	ELI3 ZLI3	ELI3CG ZLI3CD	ELAI3WP ZLAI3WP ZLAI3WG	ELI3G5M ELI3G35M	ELI3G6M ELAI3- GUSPH6 ELAI3- GUSPH5
Tensión de alimentación:		400 V 3N~	400 V 3N~	380 - 415 V 3N~ [400 V 3N~] ¹	400 V 3N~	400 V 3N~ [230 V 3~] ²	440 V 3~ [400V 3~] ³
Convertible a:		230 V 3~ 230 V 1N~	230 V 3~ 230 V 1N~	220 - 240 V 3~ 220 - 240V 1N~	230 V 3~ 230 V 1N~	[230V 1N~] ² [400 V 3N~]	[230V 1N~] ³ [230 V 3~] ³
Frecuencia	Hz	50 [60] ⁴	50	50	50	50	60 [50] ³
Potencia máx.	kW	5,35 [7,35] ⁵	5,35 [7,35] ⁵	6,85 [8,85] ⁵ 6,85 ¹	5,35 [7,35] ⁵	8,85 [6,85] ⁵	8,85 [6,85] ⁵
Resistencias del boiler	kW	4,5 [6] ⁶	4,5	6	4,5	6	6
Resistencias de la cuba	kW	2,0	2,0	2,0	2,0	2,0	2,0
Presión del suministro de agua		0,5 [50] 7 [700]	2 [200] 3 [300]	2 [200] 3 [300]	0,5 [50] 7 [700]	2 [200] 3 [300]	2 [200] - 3 [300] 0,5 [50] - 7 [700] ⁷
Temperatura de suministro del agua		50 [122] 10 - 50 [50 - 122] ⁶	50 [122]	10 - 50 [50 - 122] 50 - [122] ¹	50 [122]	50 [122]	50 [122]
Dureza del agua	°f/°d/°e	14/8/10 máx.	14/8/10 máx.	14/8/10 máx.	48/27/33,7 máx.	14/8/10 máx.	14/8/10 máx.
Conductibilidad eléctrica del agua	µS/cm	< 400	< 400	< 400	< 400	< 400	< 400
Concentración de cloruros en el agua	ppm	< 20	< 20	< 20	< 20	< 20	< 20

Modelo		ELAI3... ZLAI3... NLAI3... VLAI3... DLAI3... HLAI3... XLAI3... DW6-38	ELI3 ZLI3	ELI3CG ZLI3CD	ELAI3WP ZLAI3WP ZLAI3WG	ELI3G5M ELI3G35M	ELI3G6M ELAI3- GUSPH6 ELAI3- GUSPH5
Consumo de agua en ciclo de aclarado	l	2,5	2,5	2,5	2,5	2,5	2,5
Capacidad del boiler	l	12	12	12	12	12	12
Capacidad de la cuba	l	23	23	23	23	23	23
Tiempo de ciclo estándar con suministro de agua a 50°C [122°F]. ⁶	seg.	90 - 120 - 240	90 - 120 - 240	90 - 120 - 240	90 - 120 - 240	90 - 120 - 240	90 - 120 - 240
		[90 - 180] ⁹					[120 - 180 - 240] ⁷
Nivel de ruido legal Leq ¹⁰	dB(A)	LpA: 61dB - KpA: 1.5dB					
grado de protección		IPX4					
Tipo de cable eléctrico		H07RN-F					
		 IMPORTANTE El cable de alimentación debe cumplir las normas y disposiciones vigentes en el país de utilización.					

- Solo para el modelo ZLI3CD
- Solo para el modelo ELI3G35M
- Solo para el modelo ELAI3GUSPH5
- Solo para el modelo ELAI3P6
- Si se activan con el software, las resistencias de la cuba y del boiler deben coincidir.
- Solo para el modelo NLAI3CG
- Solo para los modelos ELAI3GUSPH5 y ELAI3GUSPH6.
- La duración de los ciclos estándar puede variar si la temperatura del agua de entrada y/o resistencia del boiler es distinta de la indicada arriba.
- Solo para el modelo VLAI3G
- Los valores de emisiones acústicas se han obtenido según EN ISO 11204.

Modelo		ELAI3GTL	ELAI3GCL	ELAI3GWL	EUCA060 VUCA060 ZUCA060 ELAI3PML ELAI3WGML	ET5AI	ET5AIP
Tensión de alimentación:		400 V 3N~	400 V 3N~	400 V 3N~	400 V 3N~	400 V 3N~	400 V 3N~
Convertible a:		230 V 3~ 230 V 1N~	230 V 3~ 230 V 1N~	230 V 3~ 230 V 1N~	230 V 3~ 230 V 1N~	230 V 3~ 230 V 1N~	230 V 3~ 230 V 1N~
Frecuencia	Hz	50	50	50	50	50	50
Potencia máx.	kW	5,35 [7,35] ¹	9,85 [11,85]	6,85 [8,85] ¹	6,85 [8,85] ¹	8,85	6,85
Resistencias del boiler	kW	4,5	9	6	6	6	6
Resistencias de la cuba	kW	2,0	2,0	2,0	2,0	2,0	2,0
Presión del suministro de agua	bar [kPa]	0,5 [50]	0,5 [50]	0,5 [50]	0,5 [50]	2 [200]	0,5 [50]
		7 [700]	7 [700]	7 [700]	7 [700]	3 [300]	7 [700]
Temperatura de suministro del agua	°C [°F]	50	50	50	50	10	10
		[122]	[122]	[122]	[122]	[50]	[50]
Dureza del agua	°f/°d/°e	14/8/10 máx.	14/8/10 máx.	14/8/10 máx.	14/8/10 máx. [48/27/33,7 máx.] ²	14/8/10 máx.	14/8/10 máx.
Conductibilidad eléctrica del agua	µS/cm	< 400	< 400	< 400	< 400	< 400	< 400
Concentración de cloruros en el agua	ppm	< 20	< 20	< 20	< 20	< 20	< 20

Modelo		ELAI3GTL	ELAI3GCL	ELAI3GWL	EUCA060 VUCA060 ZUCA060 ELAI3PML ELAI3WGML	ET5AI	ET5AIP
Consumo de agua en ciclo de aclarado en caliente	l	3 (para ciclo de lavado 1) 3,5 (para ciclo de lavado 2) 4 (para ciclo de lavado 3)	2,5	3,8	3 (para ciclos de lavado 1 y 2) 4 (para ciclo de lavado 3) ³	3	3
Consumo de agua en ciclo de aclarado en frío	l	1,8	-	-	-	-	-
Capacidad del boiler	l	12	12	12	12	12	12
Capacidad de la cuba	l	23	23	23	23	23	23
Tiempo de ciclo estándar con suministro de agua a 50°C [122°F]. ⁴	seg.	90 - 120 - 240	90 - 120 - 240	90 - 113 - 173	90 - 120 - 240 ³ [90 - 240] ⁵	90 - 120 - 120	90 - 120 - 120
Nivel de ruido legal Leq ⁶	dB(A)	LpA: 61dB - KpA: 1.5dB					
grado de protección	IPX4						
Cable de alimentación	H07RN-F						
		 IMPORTANTE El cable de alimentación debe cumplir las normas y disposiciones vigentes en el país de utilización.					

1. Si se activan con el software, las resistencias de la cuba y del boiler deben coincidir.
2. Solo para el modelo ELAI3WGML
3. Ciclo de desinfección.
4. La duración de los ciclos estándar puede variar si la temperatura del agua de entrada y/o resistencia del boiler es distinta de la indicada arriba.
5. Solo para el modelo VUCA060
6. Los valores de emisiones acústicas se han obtenido según EN ISO 11204.

D.3 Características del cable de alimentación eléctrica

	400 - 440V 3~		380 - 415 V 3~N		220 - 240 V 3~		220 - 240 V 1~N	
	C	S	C	S	C	S	C	S
5,35 kW	4x2,5 mm ²	16A 3P	5x2,5 mm ²	16A 3P + N	4x4 mm ²	20A 3P	3x6 mm ²	30A 1P + N
6,85 kW	4x2,5 mm ²	16A 3P	5x2,5 mm ²	16A 3P + N	4x4 mm ²	20A 3P	3x6 mm ²	40A 1P + N
7,35 kW	4x2,5 mm ²	16A 3P	5x2,5 mm ²	16A 3P + N	4x4 mm ²	25A 3P	3x10 mm ²	40A 1P + N
8,85 kW	4x2,5 mm ²	16A 3P	5x2,5 mm ²	16A 3P + N	4x4 mm ²	32A 3P	3x10 mm ²	50A 1P + N
9,35 kW	4x2,5 mm ²	20A 3P	5x2,5 mm ²	20A 3P + N	4x6 mm ²	32A 3P	3x10 mm ²	50A 1P + N
11,85 kW	4 4 mm ²	32A 3P	5x4 mm ²	25A 3P + N	4x8 mm ²	40A 3P	3x16 mm ²	63A 1P + N

C = Cable de alimentación

S = Interruptor de encendido/apagado

D.4 Características de la alimentación eléctrica

La alimentación con corriente alterna de la máquina debe satisfacer las siguientes condiciones:

- variación máxima de tensión $\pm 6\%$
- variación máxima de frecuencia $\pm 1\%$ de manera continua $\pm 2\%$ para un breve periodo.

La distorsión de los armónicos, el desequilibrio de la tensión de alimentación trifásica, los impulsos de tensión, la interrupción, las caídas de corriente y las demás características eléctricas deben cumplir los requisitos indicados en el punto 4.3.2 de la norma EN 60204-1 (IEC 60204-1).

E TRANSPORTE, TRASLADO Y ALMACENAJE



ADVERTENCIA

Consulte “*Información sobre seguridad*”.

E.1 Introducción

El transporte (desplazamiento de la máquina de una localidad a otra) y el traslado (desplazamiento de la máquina dentro del lugar de trabajo) debe hacerse con medios especiales y adecuados.



PRECAUCIÓN

El equipo solo debe transportarlo, desplazarlo y almacenarlo personal especializado, que debe poseer:

- formación técnica específica y experiencia en el uso de sistemas de elevación;
- conocimientos de las normas de seguridad y de la legislación vigente en los sectores correspondientes;
- conocimientos de las normas generales de seguridad;
- dispositivos de protección individual adecuados para llevar a cabo el trabajo;
- capacidad de reconocer y evitar los peligros.



IMPORTANTE

Compruebe de inmediato que el equipo no haya sufrido daños durante el transporte. Inspeccione el embalaje antes y después de la descarga.

E.2 Transporte: Instrucciones para el transportista



IMPORTANTE

La carga se puede desplazar en las siguientes condiciones:

- al frenar;
- al acelerar;
- en curva;
- en caso de recorridos en mal estado.

E.3 Manipulación

Disponga de una zona adecuada con suelo plano para las operaciones de descarga y almacenamiento.

E.3.1 Procedimientos para las operaciones de manutención

antes de iniciar las maniobras de elevación:

- Comprobar que todos los operadores se encuentren en una posición segura e impedir el acceso de cualquier persona a la zona de manutención;
- comprobar que la carga sea estable;
- controlar que no haya material que pueda caer durante la elevación; maniobrar la máquina verticalmente para evitar golpes;

- maniobre manteniendo el aparato a una altura mínima del suelo.

Para efectuar correctamente las operaciones de elevación:

- Utilizar el equipo más adecuado por sus características y capacidad (por ejemplo, carretillas elevadoras o transpaletas eléctricas);
- proteger las aristas vivas;
- controlar las horquillas y efectuar la elevación según las instrucciones presentes en el embalaje.

E.3.2 Desplazamiento de cargas

El encargado de las maniobras debe:

- poseer una visión general del recorrido que se debe efectuar;
- interrumpir la maniobra en caso de situaciones de peligro.

E.3.3 Colocación de la carga

- Antes de colocar la carga, verifique que el paso esté libre y que el suelo sea plano y pueda soportar el peso.
- Retire el aparato del palet de madera, desplácelo a un lado y deslícelo hacia el suelo.

E.4 Almacenaje

El equipo y sus componentes se deben almacenar en un ambiente no agresivo, protegido de la humedad, sin vibraciones y a una temperatura ambiente comprendida entre -10°C [14°F] y 50°C [122°F].

El lugar donde se almacene el equipo debe:

- resistir el peso del equipo,
- tener una superficie de apoyo plana para evitar deformaciones del equipo o daños a las patas de soporte.

E.5 Comprobaciones del embalaje por parte del cliente

- La empresa transportista es responsable de la seguridad de la mercancía durante el transporte y la entrega.
- Reclamar ante la empresa transportista en caso de daños aparentes u ocultos.
- Al recibir la mercancía, señalar en el albarán cualquier daño o defecto detectado.
- El conductor debe firmar el albarán; de lo contrario, la empresa transportista puede rechazar la reclamación (el transportista puede proveer el formulario necesario).
- Si detecta daños ocultos o falta de material solo después del desembalaje, solicite al transportista la inspección de las mercancías en un plazo no superior a 15 días desde la entrega.

Después de las comprobaciones del embalaje

1. Retire el embalaje.
Tenga cuidado al desembalar y manipular el aparato para que no sufra golpes.
2. Conserve toda la documentación incluida con el embalaje.

F INSTALACIÓN Y MONTAJE



ADVERTENCIA

Consulte “*Información sobre seguridad*”.

F.1 Introducción

Para lograr el funcionamiento correcto en condiciones de seguridad es necesario seguir estas instrucciones con atención.

F.2 Trabajos a cargo del cliente

El cliente debe aportar lo siguiente:

- instalar, aguas arriba del equipo, una fuente de alimentación eléctrica adecuada, conforme a lo indicado en las características técnicas del equipo (D DATOS TÉCNICOS y D.4 Características de la alimentación eléctrica);
- efectuar la conexión equipotencial ∇ de la instalación eléctrica del lugar de trabajo con la estructura metálica de la máquina con un cable de cobre de sección adecuada (véase posición "EQ" en *Diagrama de instalación*);
- efectuar la canalización para la conexión eléctrica entre el cuadro de la instalación eléctrica del lugar de trabajo y el aparato;
- preparar las conexiones hidráulicas de suministro y desagüe y otras conexiones tal como se describe en D DATOS TÉCNICOS y en el párrafo F.6 *Conexiones hidráulicas*.

F.3 Características del lugar de instalación

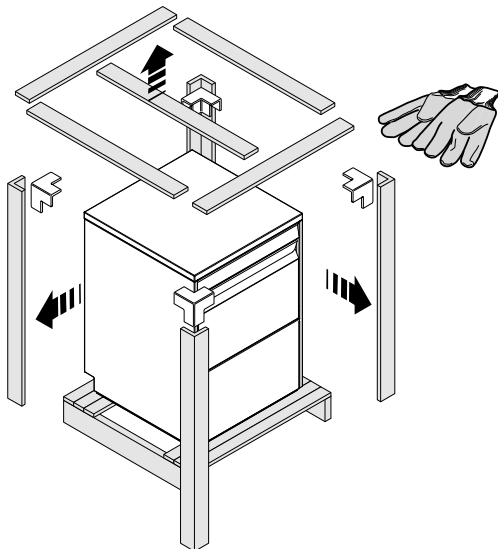
La máquina se ha proyectado para instalarse en cocinas profesionales y, por lo tanto, no puede usarse en cocinas domésticas. En los desagües de la máquina (véase *Diagrama de instalación*) hay que instalar rejillas metálicas/sumideros de recogida del agua en el suelo que, eventualmente, se pueden sustituir con un único sumidero cuyas dimensiones permitan un flujo de 3 l/s, como mínimo.

F.4 Colocación

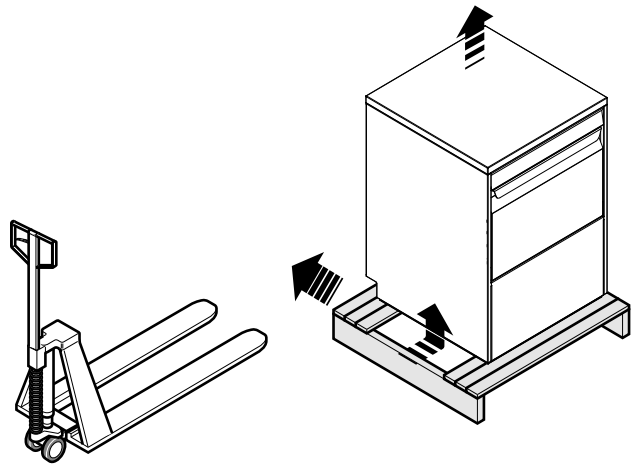
La máquina se tiene que llevar hasta el lugar de colocación y separarse de la base del embalaje únicamente cuando se esté a punto de instalar.

Colocación de la máquina:

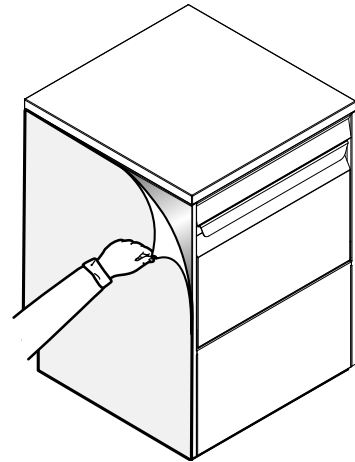
- Colóquese guantes de protección y desembale la máquina.



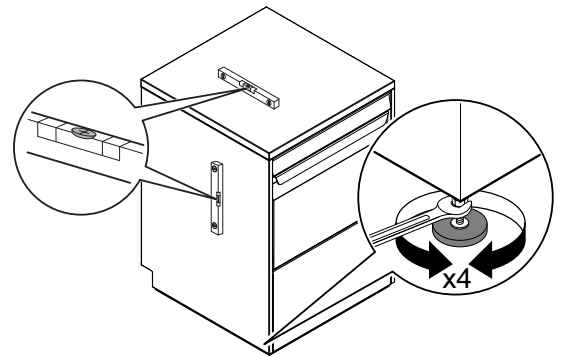
- Levante el aparato con una carretilla elevadora, quite la base del embalaje y colóquelo en el lugar de destino.



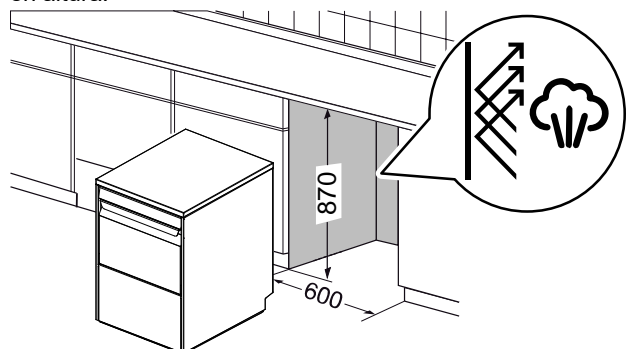
- Retire la película protectora de los paneles externos sin romperla para no dejar residuos de pegamento.



- Ajuste el aparato girando las patas regulables especiales; compruebe que quede perfectamente nivelado, a lo largo y a lo ancho.



- Si el lavavajillas se instala siguiendo un plan de trabajo, las medidas del espacio en que se introducirá deben ser las mismas que aparecen en la figura siguiente. Coloque el lavavajillas y nivele el aparato girando las patas regulables en altura.

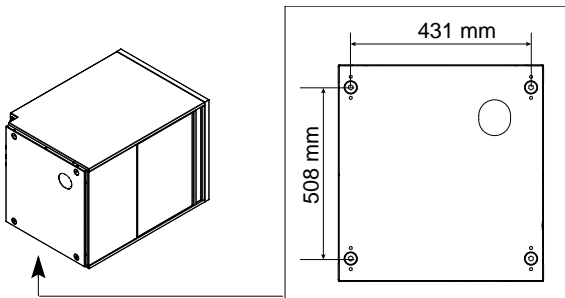




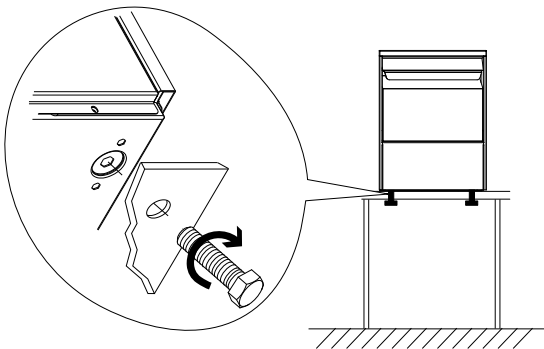
PRECAUCIÓN

Es posible que durante los ciclos de lavado se produzcan pequeñas fugas de vapor por la puerta del lavavajillas. Proteja todos los materiales que puedan verse afectados por el vapor y los detergentes del lavavajillas. Si debe introducir el lavavajillas bajo un plan de trabajo, cerciórese de proteger todas las superficies próximas al lavavajillas con materiales resistentes a la humedad y el vapor.

- Si el lavavajillas se instala sobre un soporte especial (por ej.: plan de trabajo), siga estos pasos:
 1. Acceso al panel inferior del aparato y retirada de las cuatro patas.
 2. Haga 4 orificios $\varnothing = 9$ mm en el soporte respetando las distancias que se indican en la figura siguiente.



3. Coloque el lavavajillas sobre el soporte haciendo coincidir los orificios que se acaban de realizar con los alojamientos de las patas en el panel inferior del aparato (consulte la figura siguiente).
4. Fije el lavavajillas con firmeza utilizando tornillos.



F.5 Eliminación del embalaje

El embalaje debe eliminarse de conformidad con las normas vigentes en el país donde se utiliza el equipo. Todos los materiales utilizados para el embalaje son respetuosos con el medio ambiente.

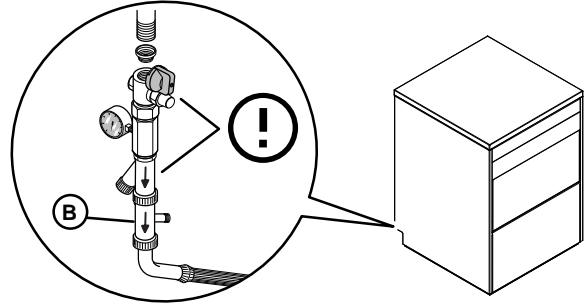
Se pueden conservar, reciclar o quemar sin peligro en una planta incineradora. Las piezas de plástico reciclables están marcadas de la manera siguiente:

	Polietileno <ul style="list-style-type: none"> • Embalaje exterior • Bolsa con instrucciones
	Polipropileno <ul style="list-style-type: none"> • Bridas
	Espuma de poliestireno <ul style="list-style-type: none"> • Protecciones de esquinas

Los componentes de madera y cartón se han de eliminar según las normas vigentes en el país de uso del equipo.

F.6 Conexiones hidráulicas

- Conecte el tubo de suministro de agua del aparato "WI" (consulte el *Diagrama de instalación*) a la red, mediante la instalación de una llave, el filtro suministrado y un manómetro entre el aparato y la red de suministro (consulte la figura siguiente).
- En los modelos con descalcificador de agua y en algunos modelos específicos, conecte la válvula antirretorno doble **B** suministrada y el tubo de alimentación de la máquina (consulte la figura siguiente).



- Compruebe si la presión dinámica de suministro de agua, medida entre el aparato y la toma principal, es de 2 bar [200 kPa] a 3 bar [300 kPa] para máquinas con boiler de presión y entre 0.5 bar [50 kPa] y 7 bar [700 kPa] para máquinas con boiler atmosférico (realice la prueba cuando se esté llenando de agua la cuba o el boiler del lavavajillas).



NOTA!

Si la presión es demasiado alta, instale un reductor de presión adecuado en el tubo de entrada.

- En el modelo con desagüe por gravedad: conecte el tubo de desagüe (detalle "D" en el *Diagrama de instalación*) a la tubería principal de desagüe utilizando un colector o coloque el tubo sobre un colector en "S" instalado en el suelo
- En el modelo con bomba de desagüe: coloque el tubo de salida a una altura del suelo de 750 mm a 1000 mm mm. Dependiendo del modelo, compruebe que del tubo de salida salgan 2 L o 3 L litros de agua durante el ciclo de aclarado.



IMPORTANTE

Asegúrese que el tubo de salida no está retorcido, aplastado ni doblado y que no limite el caudal.



PRECAUCIÓN

Utilice siempre un nuevo juego de juntas si se quita y vuelve a instalar el tubo de entrada de agua al aparato.

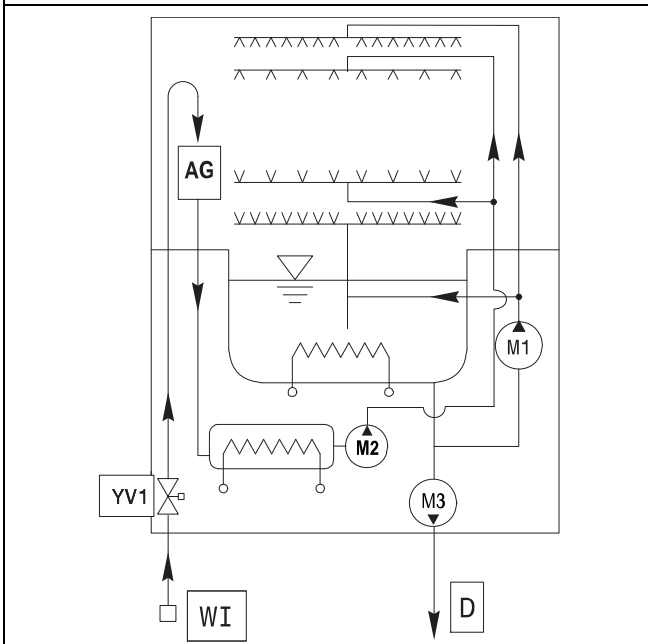


IMPORTANTE

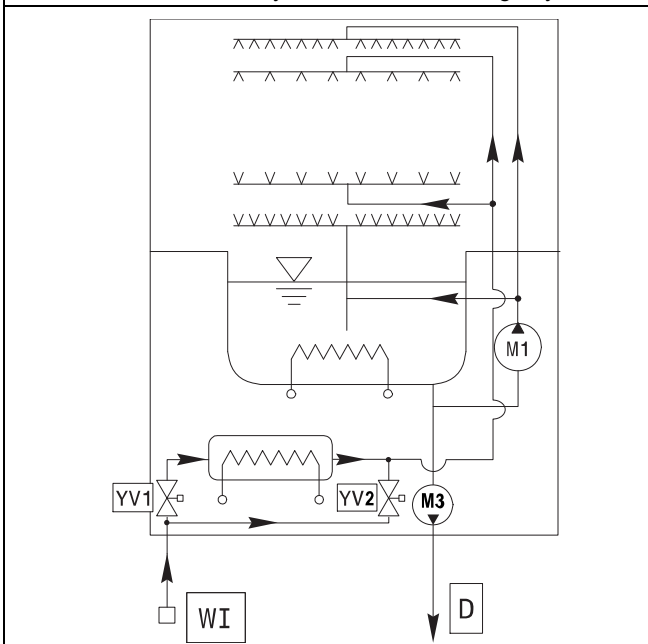
- Watermark Los equipos con etiqueta Watermark deben instalarse de acuerdo con las normas sobre fontanería de Australia (PCA).

F.7 Circuitos hidráulicos

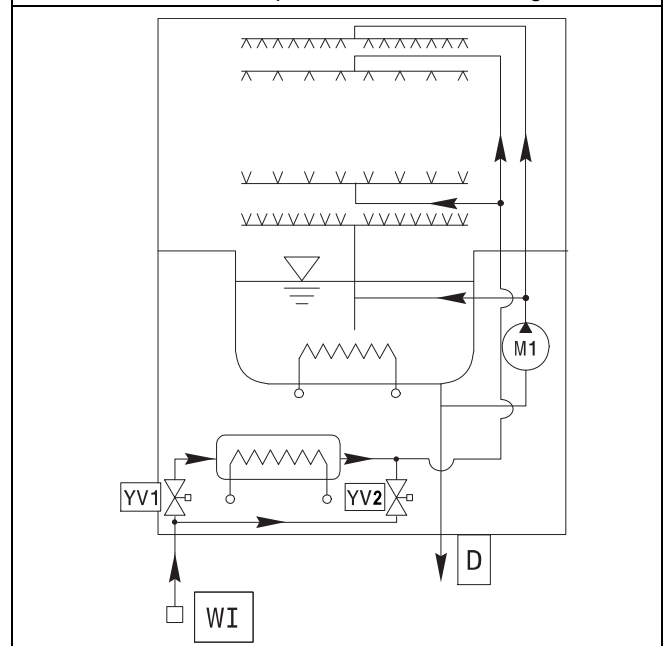
Aparato con suministro de agua atmosférico - con bomba de desagüe



Equipo con suministro de agua a presión - con ciclo de aclarado en frío y con bomba de desagüe y



Equipo con suministro de agua a presión - con ciclo de aclarado en frío pero sin bomba de desagüe



DESCRIPCIÓN

WI	Entrada de agua
D	Desagüe
M1	Bomba de lavado
M2	Bomba de aclarado
M3	Bomba de desagüe
AG	Trampa de aire
YV1	Electroválvula de llenado
YV2	Electroválvula de aclarado en frío

F.8 Conexiones eléctricas

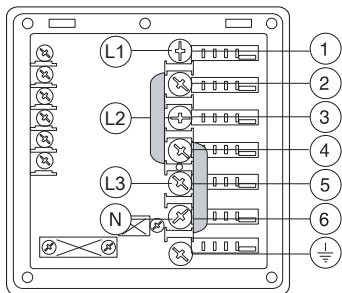
- La conexión a la red eléctrica se debe efectuar según establecen las normativas y legislación vigente en el país de instalación de la máquina.
- Compruebe que el voltaje de alimentación de la máquina especificada en la placa de datos se corresponde con el voltaje de la red.
- Comprobar que la alimentación eléctrica de la instalación pueda soportar la carga efectiva de corriente, y que, además, se haya efectuado en conformidad con las normas vigentes en el país de instalación de la máquina.
- La longitud del conductor de tierra del lado de la regleta de conexiones debe superar (20 mm máx.) la de los conductores de fase.
- Conecte el cable de conexión a tierra a una toma de tierra eficiente. El equipo también se debe incluir en un sistema equipotencial, cuya conexión se realiza mediante un tornillo EQ (consulte el apartado *Diagrama de instalación*) indicado con el símbolo ∇ . El cable equipotencial debe tener una sección transversal mínima de 10 mm².

PARA EL MERCADO DE EE. UU.

- El cable de tierra debe tener una sección transversal de AWG 8/8.35 mm². No utilice conductor de cableado ni otras tuberías para las conexiones a tierra. Si es necesario, solicite al electricista que proporcione el cable de tierra.

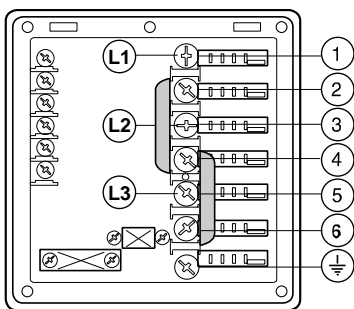
Alimentación eléctrica 380-415V 3N~

Abra la placa de bornes de alimentación y conecte los conectores puente suministrados de la siguiente manera: un conector entre los bornes 2 y 4, y otro entre los bornes 4 y 6. Con un cable de alimentación adecuado (véase la tabla D *DATOS TÉCNICOS*), conecte las tres fases a los bornes 1, 3 y 5, el neutro al borne 6 y el conductor de tierra al borne ④.



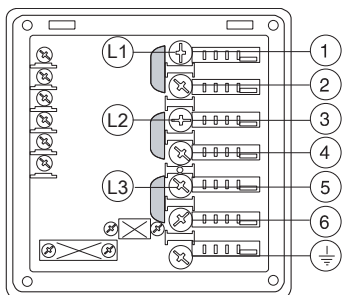
Alimentación 400 - 440 V 3

Abra la placa de bornes de alimentación y conecte los conectores puente suministrados de la siguiente manera: un conector entre los bornes 2 y 4, y otro entre los bornes 4 y 6. Con un cable de alimentación adecuado (véase la tabla D *DATOS TÉCNICOS*), conecte las tres fases a los bornes 1, 3 y 5, el neutro al borne 6 y el conductor de tierra al borne ④.



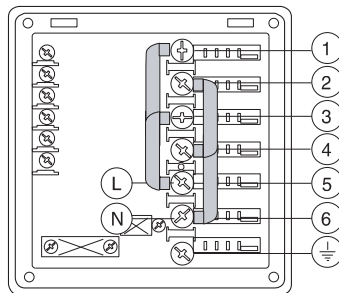
Fuente de alimentación 220 - 230 V 3

Abra la placa de bornes de alimentación y conecte los conectores puente suministrados de la siguiente manera: un conector puente entre los bornes 1 y 2, otro entre los bornes 3 y 4 y otro entre los bornes 5 y 6. Con un cable de alimentación adecuado (véase la tabla D *DATOS TÉCNICOS*), conecte las tres fases a los bornes 1, 3 y 5 y el conductor de tierra al borne ④.



Fuente de alimentación 220 - 230 V 1N

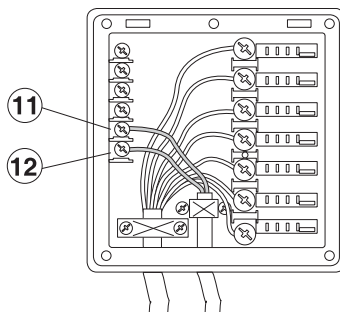
Abra la placa de bornes de alimentación y conecte los conectores puente suministrados de la siguiente manera: dos conectores puente entre los bornes 1, 3 y 5, y otros dos entre los bornes 2, 4 y 6. Con un cable de alimentación adecuado (véase la tabla D *DATOS TÉCNICOS*), conecte la fase y el neutro a los bornes 5 y 6 respectivamente y el conductor de tierra al borne ④.



F.8.1 PARA EL MERCADO DE EE. UU.

F.8.2 Preajuste para el control de energía

Este aparato está preparado para controlar el consumo de energía de forma externa.



Conecte el regulador de picos de energía entre los bornes 11 y 12.



PRECAUCIÓN

Entre los bornes 11 y 12 se debe conectar un contacto normalmente abierto (n. a.) del regulador. Cuando este contacto se cierra, las resistencias del calentador se desactivan. Si el lavavajillas se utiliza en estas condiciones, la duración del ciclo de lavado puede aumentar.

F.9 Dispositivos de seguridad

- El protector termoamperimétrico con restablecimiento automático incorporado en el bobinado de la electrobomba interrumpe la alimentación eléctrica de la bomba en caso de funcionamiento anómalo.
- En caso de avería en la red de suministro de agua, un dispositivo impide el retorno del agua del acumulador a la red.
- El tubo del rebosadero, conectado al desagüe, mantiene siempre constante el nivel de agua en la cuba.
- Si el nivel de agua en la cuba es demasiado elevado, la bomba de desagüe (si está presente) se activa automáticamente para vaciar el excedente de agua.



IMPORTANTE

El fabricante se exime de toda responsabilidad si no se respetan las normas de prevención de accidentes.

F.10 Dosificadores de detergente/abrillantador y arreglos previos



NOTA!

El párrafo siguiente no se aplica a los modelos "Ecotemp", puesto que ya están preparados para los dosificadores de detergente y abrillantador.



¡ IMPORTANTE

Si la máquina está conectada a un descalcificador y/o a un sistema de ósmosi inversa, póngase en contacto con el proveedor del detergente para obtener información sobre el producto específico.



PRECAUCIÓN

Los dosificadores peristálticos (detergente y abrillantador) y el tubo interno del dosificador de abrillantador requieren mantenimiento periódico (al menos una o dos veces al año) o después de un período prolongado de inactividad de la máquina.

Lavavajillas con dosificador de detergente líquido incorporado

1. La bomba "R" proporciona aproximadamente 0,9 g/s de detergente. En la primera carga de agua del día ofrece aproximadamente 44 g en 45 segundos, para obtener una concentración de 2 g/l. En cada ciclo la bomba "R" suministra aprox. 6 g en 6 s. El tiempo de funcionamiento del dosificador se puede modificar siguiendo las instrucciones de la sección siguiente. Introduzca la manguera (suministrada) en el depósito de detergente.

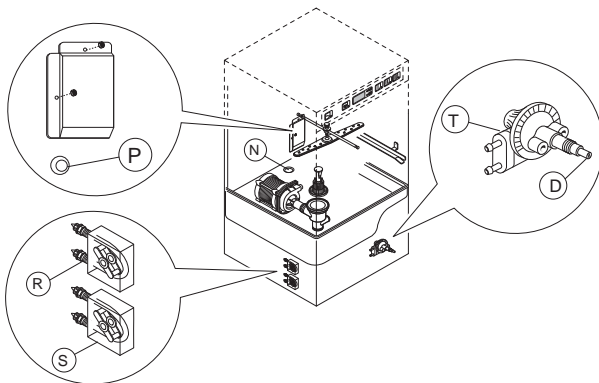
Lavavajillas con bomba dosificadora de abrillantador peristáltica incorporada

2. La bomba "S" proporciona aproximadamente 0,1 g/s de abrillantador. En cada aclarado, suministra 0,3 gr en 3 segundos.
El tiempo de funcionamiento de los dosificadores se puede modificar según las instrucciones contenidas en el párrafo siguiente. Introduzca el tubo suministrado de serie en el recipiente del abrillantador (sólo para los modelos sin dosificador de abrillantador incorporado)

Lavavajillas con bomba dosificadora de abrillantador de diafragma incorporada

3. La bomba "T" se instala en aparatos con boiler de presión. Las cantidades dispensadas se pueden cambiar de acuerdo con las instrucciones del párrafo siguiente. Introduzca la manguera suministrada en el recipiente de abrillantador (solo en las versiones sin dosificador de abrillantador incorporado).

F.10.1 Conexiones mecánicas para dosificador automático de detergente



Para colocar el sensor que mide la concentración de detergente hay una marca "N" (∅ 8 mm) que se puede perforar. En el interior de la cuba está el orificio "P" (∅ 10 mm) cerrado con tapón, que puede utilizarse para montar un inyector de detergente líquido.



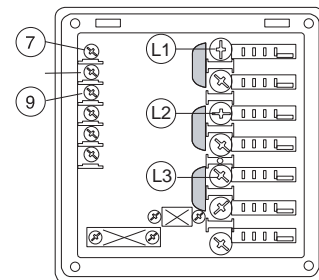
NOTA!

Los modelos "Ecotemp" cuentan con un orificio "N" (∅ 22 mm) cerrado con un tapón. La instalación del sensor y del inyector de detergente líquido debe realizarse sin afectar a la estanqueidad del aparato.

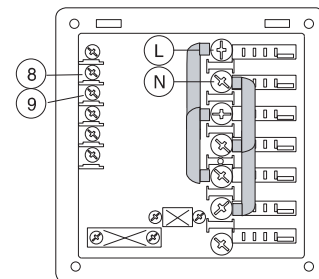
F.10.2 Conexiones eléctricas para dosificadores automáticos de detergente y abrillantador

En la placa de terminales de alimentación hay disponibles unos terminales para la conexión eléctrica de dosificadores externos que funcionen a 220 - 240 V, potencia máx. 30 VA.

- Conecte el dosificador de detergente entre los terminales 7 y 9. Estos puntos de conexión estarán bajo tensión un tiempo definido durante el llenado de la cuba y al comenzar el ciclo de lavado (véase el párrafo 1.2 *Regulación de los dosificadores*).

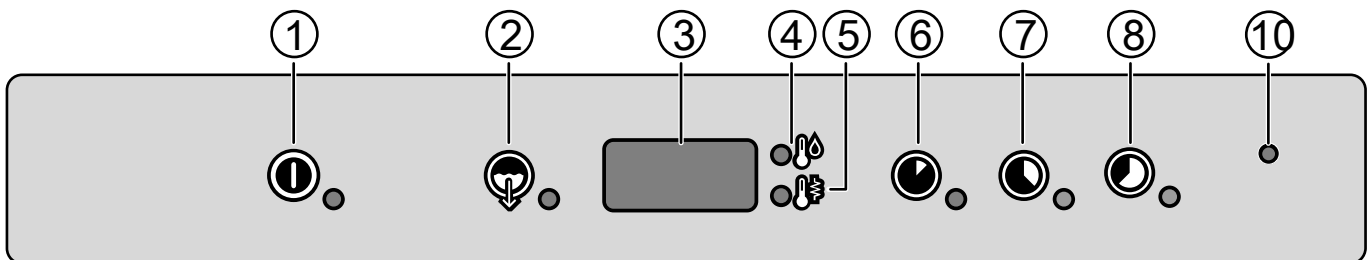
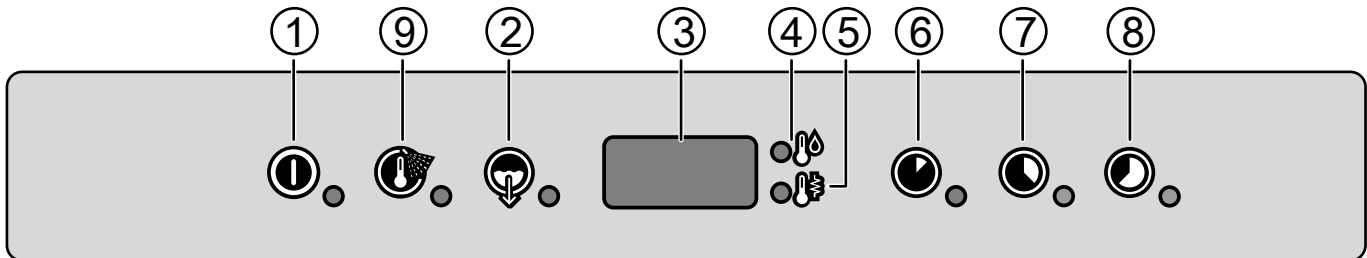
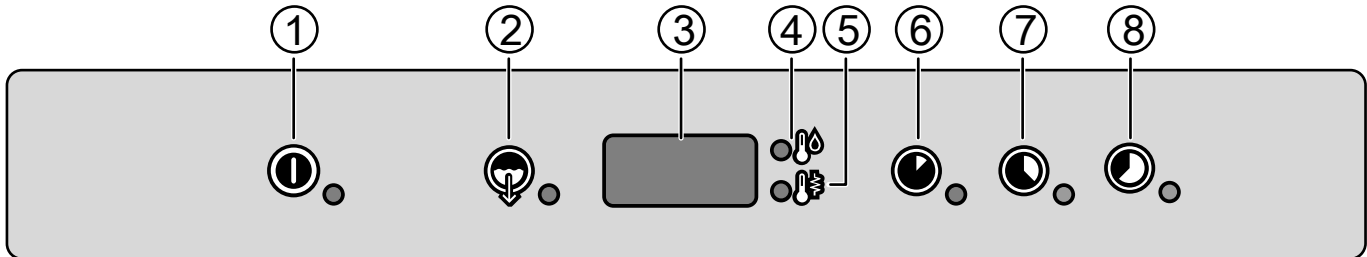
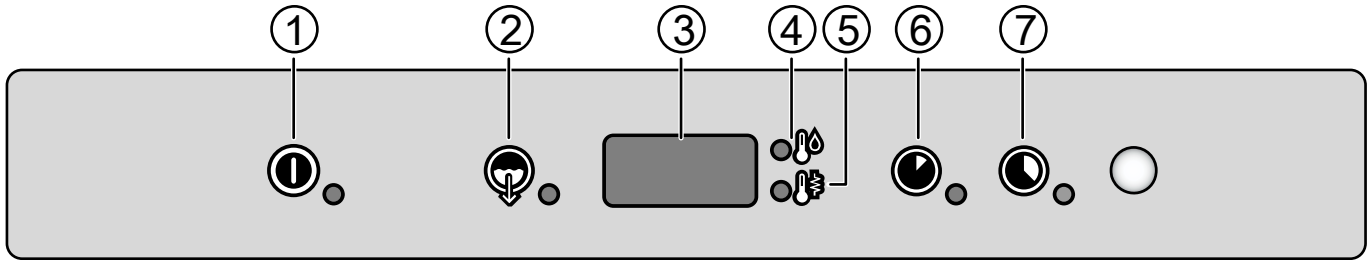


- Conecte el dosificador de abrillantador entre los terminales 8 y 9. Estos puntos de conexión estarán bajo tensión un tiempo definido durante el llenado de la cuba y al concluir el ciclo de aclarado (véase el párrafo 1.2 *Regulación de los dosificadores*).



G DESCRIPCIÓN DEL PANEL DE CONTROL

G.1 Descripción del panel de control



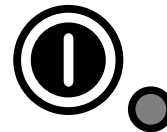
1	Encendido / Apagado
2	Ciclo de desagüe/autolimpieza
3	Pantalla
4	Indicador de temperatura de la cuba
5	Indicador de temperatura de la caldera
6	Ciclo de lavado 1
7	Ciclo de lavado 2
8	Ciclo de lavado 3
9	Ciclo de aclarado en frío
10	Indicador de Active/Wash Safe Control (control se seguridad de lavado/activo)



NOTA!
El display muestra la temperatura de la caldera cuando está encendido el indicador "5" y la temperatura de la cuba cuando está encendido el indicador "4".
Durante la fase de lavado se muestra la temperatura de la cuba y durante la fase de aclarado la temperatura de la caldera.

Encendido / Apagado

Esta tecla indica el estado del equipo: encendido o apagado. El indicador de la tecla se ilumina cuando el equipo encendido.



Ciclo de aclarado en frío

Con esta tecla se inicia un ciclo de aclarado en frío al final del ciclo de lavado seleccionado. El indicador de la tecla se ilumina cuando este ciclo está seleccionado. Este ciclo se mantiene activo en todos los ciclos de lavado. Se recomienda activar este ciclo para aclarar los vasos.



G.2 Controles básicos

A continuación, se describen todas las teclas y funciones presentes en los diferentes modelos del panel de mandos indicado anteriormente. Algunas funciones son comunes a todos los modelos de la gama y otras sólo se encuentran disponibles en algunas versiones.

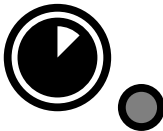
Ciclo de desagüe / autolimpieza

Esta tecla sirve para poner en marcha un ciclo de desagüe / autolimpieza. El indicador de la tecla se ilumina cuando este ciclo está seleccionado.



Ciclo de lavado 1

Esta tecla sirve para iniciar el ciclo de lavado 1. El indicador de la tecla se ilumina cuando este ciclo está seleccionado. Este ciclo es indicado para lavar la vajilla poco sucia.



Ciclo de lavado 2

Esta tecla sirve para iniciar el ciclo de lavado 2. El indicador de la tecla se ilumina cuando este ciclo está seleccionado. Este ciclo es indicado para lavar la vajilla con suciedad normal.



NOTA!

Si el lavavajillas solo tiene 2 ciclos de lavado, se recomienda este ciclo para lavar vajilla muy sucia.



Ciclo de lavado 3

Esta tecla sirve para iniciar el ciclo de lavado 3. El indicador de la tecla se ilumina cuando este ciclo está seleccionado. Este ciclo es indicado para lavar la vajilla muy sucia.



Indicador de Active/Wash Safe Control (control de seguridad de lavado/activo)



En los modelos con **Active/Wash Safe Control**, un dispositivo especial comprueba la temperatura de la fase de aclarado. El sistema de aclarado garantizado [GRS, GUARANTEED RINSE SYSTEM] controla automáticamente tiempo y temperatura del aclarado.

El **GUARANTEED RINSE SYSTEM** está activo:

- durante el ciclo de lavado y el testigo está APAGADO;
- durante el ciclo de aclarado y el testigo se enciende en color VERDE;
- al finalizar el ciclo de aclarado. El testigo permanece en color VERDE si la temperatura y el tiempo de aclarado han sido los programados; en caso contrario, el testigo se vuelve ROJO.
- tras la apertura de la puerta, el testigo se APAGA.



NOTA!

Si el testigo está en ROJO, espere un par de minutos y repita el ciclo de lavado.

H PUESTA EN SERVICIO

H.1 Controles preliminares, regulación y pruebas de funcionamiento



ADVERTENCIA

Estas operaciones deben ser efectuadas únicamente por técnicos especializados que dispongan de dispositivos de protección individual (por ejemplo, calzado de seguridad, guantes, gafas, etc.) y de equipos y medios auxiliares adecuados, con el aparato desconectado y frío.

Controles eléctricos e hidráulicos

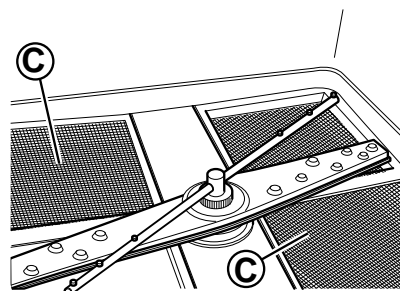
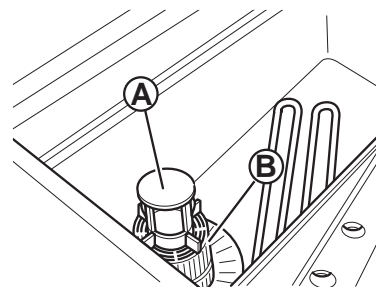
Antes de poner en marcha la lavadora:

- compruebe que los conductores eléctricos que alimentan la máquina estén bien conectados;
- cerciórese de la conformidad del voltaje y la frecuencia de red con los datos indicados en la tabla de datos técnicos **D DATOS TÉCNICOS**;
- compruebe que los tubos de suministro de agua y de desagüe estén bien conectados (véase párrafo F.6 *Conexiones hidráulicas*);

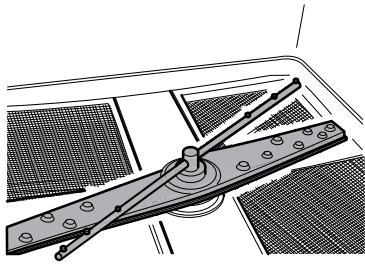
- cerciórese de que todas las protecciones, los dispositivos de seguridad y los interruptores de emergencia estén en su posición y funcionen correctamente.

Control del montaje de los componentes de la cuba

- Asegúrese de que el desagüe para desborde "A", el filtro de la cuba "B" y los filtros planos "C" están montados correctamente.



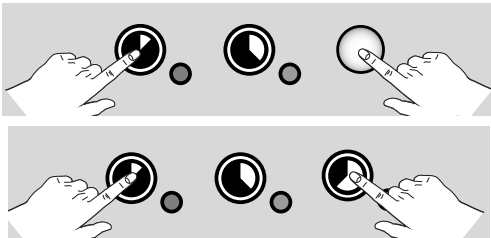
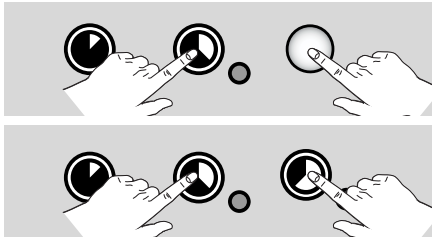
- Compruebe que los brazos superiores e inferiores de lavado y aclarado estén montados correctamente.



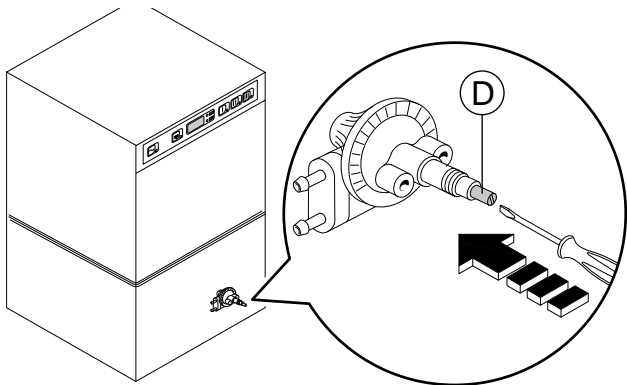
I CONFIGURACIÓN BÁSICA DE LA MÁQUINA

I.1 Activación manual

Al sustituir los recipientes de detergente, puede resultar necesario activar manualmente los dosificadores para llenar los tubos y eliminar el aire. Presione simultáneamente los botones como se indica en las siguientes figuras. Si fuera necesario, repita varias veces esta operación.



En los aparatos con caldera de presión, la bomba del dosificador de diafragma se puede activar manualmente presionando el tornillo "D".



I.2 Regulación de los dosificadores

Todas las operaciones se deben efectuar con la máquina encendida, la puerta abierta y el ciclo no seleccionado.

Legenda

	Aumentar
	Reducir
	Confirma o selecciona el parámetro siguiente

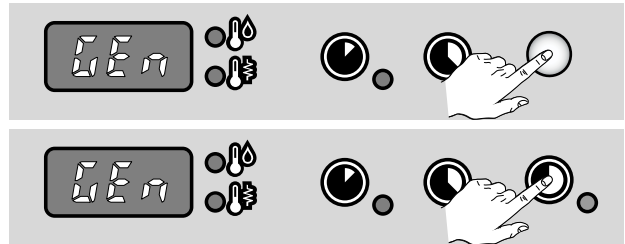
I.2.1 Dosificador peristáltico

Comienzo secuencial

1. Presione simultáneamente los botones indicados durante 5 segundos:



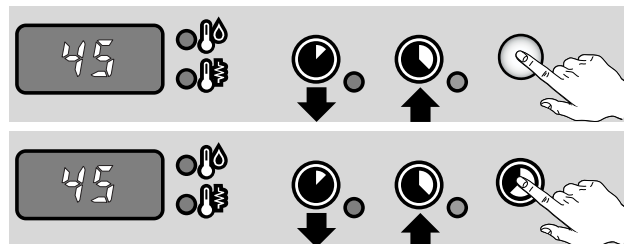
2. Pantalla del modo de programación:



3. Cantidad inicial de detergente:



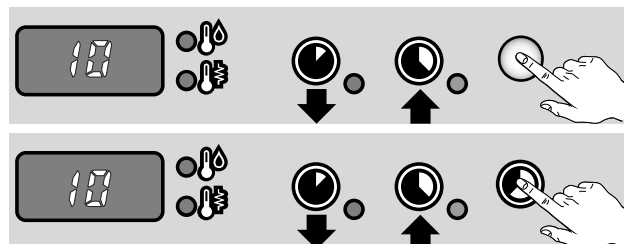
4. Regulación del tiempo de activación:



5. Cantidad inicial de abrillantador:



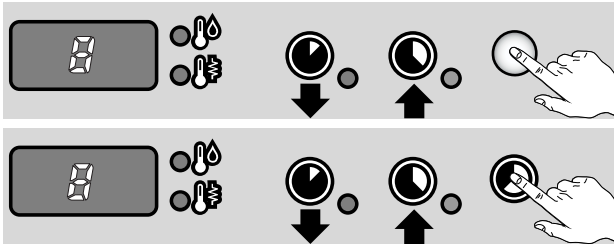
6. Regulación del tiempo de activación:



7. Dosificación de detergente durante el ciclo:



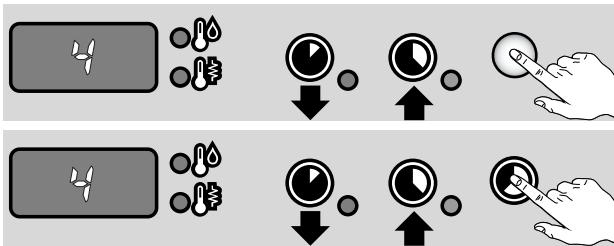
8. Regulación del tiempo de activación:



9. Dosificación de abrillantador durante el ciclo:



10. Regulación del tiempo de activación:



11. Salida del modo de programación:



NOTA!

Para obtener un lavado excelente, utilice detergente, abrillantador y descalcificador recomendados por Electrolux Professional. En la página web de Electrolux Professional, abra la página "Accesorios y Consumibles" y desplácese a la pestaña de equipos lavavajillas para ver cuáles son los detergentes y accesorios más adecuados.

Notas para dosificadores externos:

- Si el valor es: $det = 181$, el **dosificador de detergente** funciona solo durante el funcionamiento de la bomba de lavado; los terminales **7 a 9** de la placa de terminales de alimentación se activan al mismo tiempo.
- Si el valor es: $det = 182$, el **dosificador de detergente** funciona solo durante el funcionamiento de la electroválvula de llenado para restablecer el nivel del boiler; los terminales **7 a 9** de la placa de terminales de alimentación se activan al mismo tiempo.
- Si el valor es: $rai = 61$, el **dosificador de abrillantador** funciona solo durante el funcionamiento de la electroválvula de llenado para restablecer el nivel del boiler; los terminales **8 y 9** de la placa de terminales de alimentación se activan al mismo tiempo.

- Si el valor es: $rai = 62$, el **dosificador de abrillantador** funciona solo durante el funcionamiento de la bomba de lavado; los terminales **8 y 9** de la placa de terminales de alimentación se activan al mismo tiempo.



NOTA!

Consulte las conexiones en el esquema eléctrico.

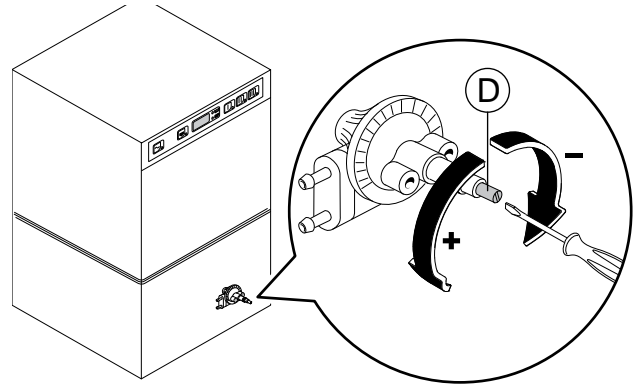
Por ejemplo

Suponiendo que hubiera conectado un dosificador de detergente externo, con sensor de medición de concentración en la cuba, una configuración estándar podría ser:

$dln = 0$	El dosificador no se activa durante el llenado de la cuba.
$det = 181$	El dosificador se activa durante el funcionamiento de la bomba de lavado y, gracias a la concentración medida por el sensor de conducción, se suministra la cantidad correcta de detergente.

I.2.2 Dosificador de diafragma de abrillantador

Para cambiar la cantidad dispensada, gire el tornillo "D" según sea necesario.



NOTA!

Para comprobar la eficacia del abrillantador, observe a contraluz los vasos recién lavados. La permanencia de gotas de agua sobre el cristal indica una dosificación insuficiente, mientras que las líneas son indicio de una dosificación excesiva.



PRECAUCIÓN

Si se decide utilizar otro tipo de detergente/abrillantador (aunque sea del mismo fabricante), debe limpiar los tubos de succión y de presión con agua limpia antes de conectar el recipiente de detergente/abrillantador nuevo. La mezcla de detergentes/abrillantadores diferentes produce cristalización, que puede dañar la bomba dosificadora. El incumplimiento de este requisito anula la garantía y exime al fabricante de toda responsabilidad en relación con el producto.

J LAVAVAJILLAS CON DESCALCIFICADOR CONTINUO INCORPORADO

J.1 Descalcificador continuo



IMPORTANTE

A diferencia de los descalcificadores tradicionales, este descalcificador continuo regenera las resinas mientras está encendido.

Este dispositivo elimina las sustancias calizas del agua de alimentación gracias a la acción de unas resinas especiales, suministrando agua descalcificada para el lavado. Para que el descalcificador continuo actúe de modo eficaz, hay que

regenerar las resinas de modo periódico en función de la dureza del agua y del número de lavados.

Grados de dureza del agua

Nivel	Ciclos	Grados		
		°fH	°dH	°cH
1	blanda	0 - 5,5	0 - 3	0 - 4
2	media	7 - 14	4 - 8	5 - 10

Grados de dureza del agua (cont'd.)

Nivel	Ciclos	Grados		
		°fH	°dH	°cH
3	dura	16 – 26,5	9 – 15	11 – 18,6
4	muy dura	> 27	> 16	> 19

El recipiente de sal debe rellenarse con frecuencia en función de la dureza del agua de entrada

Dureza del agua			Ciclos	Días
°f	°d	°e		
15	8,4	10,5	1168	39
20	11,2	14	837	28
25	14	17,5	589	19
30	16,8	21,1	506	17
35	19,6	24,6	423	14
40	22,4	28,1	341	11



NOTA!

El ajuste de fábrica de la dureza máxima del agua en salida es 10 °f/ 5.6 °d/ 7 °e. Sin embargo, durante la instalación del aparato, el técnico encargado debe comprobar el ajuste correcto de dicho valor.

1. Considerando un tiempo de aclarado de acuerdo con el ajuste de fábrica.

J.1.1 Recipiente de sal



PRECAUCIÓN

Utilice únicamente sal gruesa con un nivel de pureza de 99,8% de NaCl. El uso de sal con un grado de pureza inferior puede causar la obstrucción del filtro del recipiente de sal y un mal funcionamiento del descalcificador de agua.



PRECAUCIÓN

No introduzca sustancias químicas como detergente, desincrustador o abrillantador ya que dañarán el lavavajillas. Estos daños anulan la garantía y liberan al fabricante de toda responsabilidad.

Para poder descalcificar el agua, el recipiente especial debe estar lleno de sal. El recipiente de sal se debe llenar la primera vez que se active el lavavajillas y cuando en la pantalla aparezca el mensaje **SAL End** (sal agotada) y suene una alarma.

Aunque en el display se visualice este mensaje, es posible efectuar el ciclo de lavado pero este se llevará a cabo con agua no descalcificada.

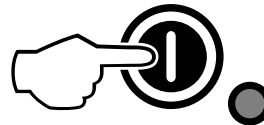


IMPORTANTE

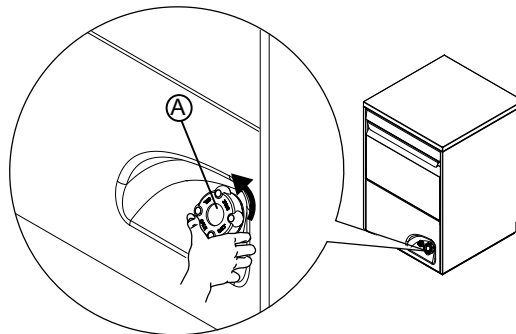
Abra el recipiente de sal solo cuando aparezca el mensaje **SAL End**. Si se abre el tapón sin que la pantalla muestre el mensaje **SAL End**, puede derramarse la solución salina y afectar al funcionamiento del equipo

J.1.2 Llene el recipiente de sal.

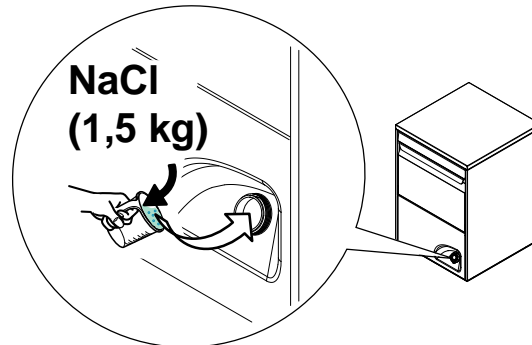
- Apague el equipo pulsando el botón de encendido/apagado.



- Afloje el tapón "A" (Figura siguiente) del recipiente de sal, girándolo a la izquierda. El recipiente de sal siempre tiene de agua; es normal que el agua rebose al llenarlo.



- Llene el recipiente "A" con sal de cocina gruesa [NaCl] hasta el nivel (se necesita aproximadamente 1,5 kg), utilizando el embudo que se suministra con los accesorios (véase la figura siguiente).



- Limpiar los eventuales residuos de sal que se pueden acumular sobre los bordes del orificio de llenado, la rosca del recipiente y la junta del tapón.
- Enrosque el tapón del recipiente "A" hacia la derecha y apriételo.



NOTA!

Es normal que el mensaje **SAL End** aparezca en varios ciclos de lavado incluso después de recargar sal, ya que esta debe circular por todo el sistema. Esto no afecta al funcionamiento del lavavajillas.

K BÚSQUEDA DE AVERÍAS

K.1 Alarmas

Anomalía	Tipo de anomalía	Causas posibles	Soluciones
A1	FALTA DE AGUA	El grifo está cerrado. El filtro de la entrada de agua está obstruido. Presión insuficiente en el circuito hidráulico. No se ha insertado el rebosadero (solo para equipos sin bomba de desagüe).	Abra el grifo. Limpie el filtro de la entrada de agua. Verifique la presión de red mínima. Inserte el rebosadero de manera correcta.
B1	DESAGÜE INEFICAZ	No se ha retirado el rebosadero. Obstrucción en el tubo de desagüe o en la abertura del rebosadero.	Retire el rebosadero. Elimine cualquier obstrucción del tubo de desagüe o de la abertura del rebosadero.
B2	NIVEL DE AGUA EN LA CUBA DEMASIADO ALTO	Obstrucción en el tubo de desagüe o en la abertura del rebosadero.	Elimine cualquier obstrucción del tubo de desagüe o de la abertura del rebosadero.
C1 – C8			LLAME AL SERVICIO TÉCNICO
E1 – E8		El aparato sigue funcionando, pero se aconseja que un técnico lo revise.	LLAME AL SERVICIO TÉCNICO
F21 – F22 ¹		No se realizan ciclos de regeneración de la resina. El aparato sigue funcionando sin descalcificador.	LLAME AL SERVICIO TÉCNICO

1. Solo en modelos con descalcificador continuo incorporado.

CE