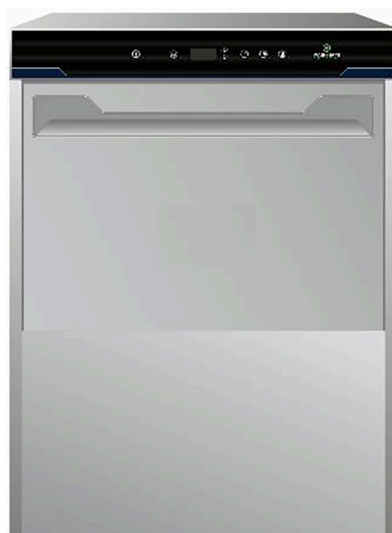


Lave-vaisselle encastrable

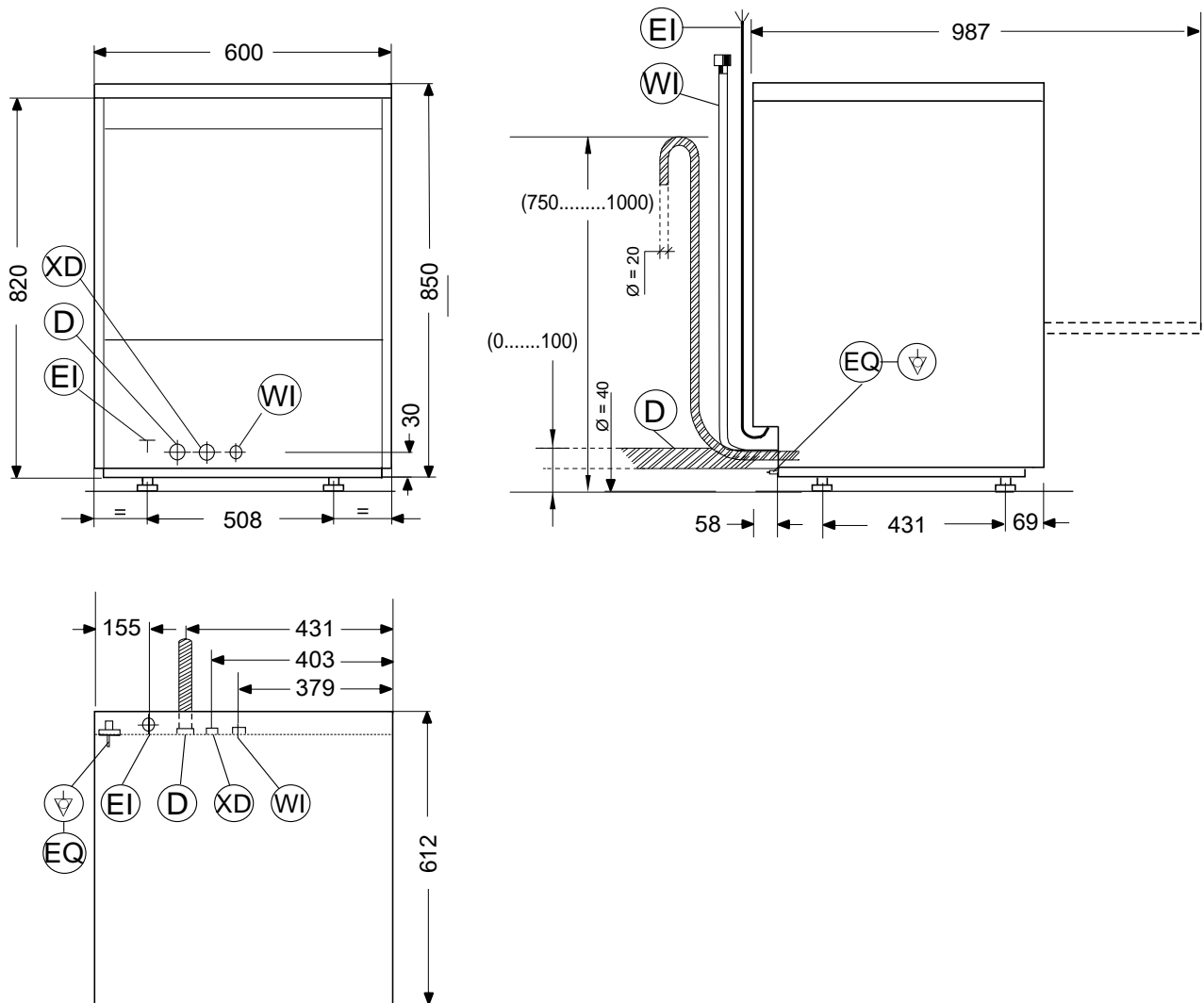


FR Instructions d'installation



59566V201- 2024.07


Schéma d'installation



EI = Entrée alimentation électrique
WI = Tuyau d'arrivée d'eau avec raccords $\varnothing = 3/4"$ G
XD = Conduite d'arrivée de détergent
EQ = Vis équipotentielle
D = Tuyau de vidange d'un diamètre interne de :


$\varnothing = 40$ mm (Uniquement pour modèles avec vidange par gravité)
 $\varnothing = 20$ mm (Uniquement pour modèles avec pompe de vidange)

Préambule

 Lire attentivement les instructions suivantes, y compris les conditions de garantie, avant d'installer et d'utiliser l'appareil.

Visiter notre site Web www.electroluxprofessional.com et ouvrir la section Support pour :

 Enregistrer le produit

 Recevoir des trucs et astuces sur le produit et des informations sur l'entretien et la réparation

Le Manuel d'instructions pour l'installation, l'utilisation et l'entretien (ci-après dénommé le « Manuel ») fournit à l'utilisateur des informations utiles pour utiliser correctement et en toute sécurité l'appareil.

Tout ce qui suit ne doit en aucun cas être considéré comme une longue liste d'avertissements contraignante, mais plutôt comme une série d'instructions destinées à améliorer, à tous les égards, les performances de l'appareil et surtout à éviter des dommages corporels ou matériels résultant de procédures d'utilisation et de gestion inadéquates.

Il est essentiel que toutes les personnes chargées du transport, de l'installation, de la mise en service, de l'utilisation, de l'entretien, de la réparation et du démontage de l'appareil consultent et lisent attentivement ce Manuel avant de procéder aux différentes opérations, et ce afin de prévenir toute manœuvre erronée et non appropriée susceptible de nuire à l'intégrité de l'appareil ou à la sécurité des personnes. Il est recommandé d'informer régulièrement l'utilisateur sur les consignes en matière de sécurité. En outre, il est important d'instruire et de communiquer les consignes d'utilisation et d'entretien de l'appareil au personnel autorisé à intervenir sur l'appareil.

Il est également important que le Manuel soit toujours à la disposition de l'opérateur et soigneusement conservé sur le lieu d'utilisation de l'appareil afin qu'il soit immédiatement à portée de main pour être consulté en cas de doutes et chaque fois que les circonstances le requièrent.

Après avoir lu ce Manuel, si des doutes ou des incertitudes persistent quant à l'utilisation de l'appareil, ne pas hésiter à contacter le Fabricant ou le SAV agréé, qui sera toujours à disposition pour garantir un service rapide et soigné, en vue d'assurer un meilleur fonctionnement et une efficacité optimale de l'appareil. Pour rappel, les normes en matière de sécurité, d'hygiène et de protection de l'environnement en vigueur dans le pays d'installation devront toujours être appliquées en cours d'utilisation de l'appareil. Il incombe, par conséquent, à l'utilisateur de s'assurer que l'appareil est démarré et utilisé uniquement dans les conditions de sécurité optimales prévues pour les personnes, les animaux et les choses.



IMPORTANT

- Le fabricant décline toute responsabilité en cas d'opérations effectuées sur l'appareil au mépris des instructions de ce Manuel.
- Le fabricant se réserve le droit de modifier, sans préavis, les caractéristiques des appareils présentés dans cette publication.
- Toute reproduction, même partielle, du présent Manuel est interdite.
- Ce Manuel est disponible en format numérique. À cet effet :
 - contacter le concessionnaire ou le service clientèle ;
 - télécharger le dernier manuel actualisé sur le site Web www.electroluxprofessional.com ;
- Le Manuel doit être toujours conservé à côté de l'appareil, dans un lieu d'accès aisé. Les opérateurs et le personnel préposées à l'utilisation et à l'entretien de l'appareil doivent pouvoir le trouver et le consulter facilement à tout moment.

Table des matières

A	CONSIGNES DE SÉCURITÉ	7
A.1	Informations générales	7
A.2	Sécurité générale	7
A.3	Équipements de protection individuelle.....	8
A.4	Transport, manutention et stockage.....	9
A.5	Installation et montage.....	9
A.6	Raccordement de l'eau	9
A.7	Branchement électrique	10
A.8	Nettoyage et entretien de l'appareil.....	10
A.9	Service.....	11
A.10	Élimination de l'emballage	11
A.11	Mise au rebut de la machine	11
B	CONSIGNES DE SÉCURITÉ GÉNÉRALES POUR LE MARCHÉ AMÉRICAIN	11
B.1	Informations générales	11
C	INFORMATIONS GÉNÉRALES	12
C.1	Introduction	12
C.2	Définitions.....	13
C.3	Données d'identification de la machine et du fabricant	13
C.4	Comment déterminer les données techniques	13
C.4.1	Comment interpréter la description de fabrication.....	14
C.5	Référence type	14
C.6	Responsabilités	14
C.7	Droits d'auteur	15
C.8	Conservation du Manuel	15
C.9	Destinataires du Manuel	15
D	DONNÉES TECHNIQUES	15
D.1	Caractéristiques techniques principales des appareils monophasés	15
D.2	Caractéristiques techniques principales des appareils triphasés	16
D.3	Caractéristiques du câble d'alimentation électrique	18
D.4	Caractéristiques de l'alimentation électrique	18
E	TRANSPORT, MANUTENTION ET STOCKAGE	18
E.1	Introduction	18
E.2	Transport : Instructions à l'intention du transporteur	19
E.3	Manutention	19
E.3.1	Procédures pour les opérations de manutention	19
E.3.2	Translation	19
E.3.3	Pose de la charge	19
E.4	Stockage	19
E.5	Contrôles de l'emballage par le client.....	19
F	INSTALLATION ET MONTAGE	19
F.1	Introduction	19
F.2	Requêtes et charges du Client.....	19
F.3	Caractéristiques du lieu d'installation	20
F.4	Mise en place	20
F.5	Élimination de l'emballage	21
F.6	Raccordements hydrauliques.....	21
F.7	Circuits hydrauliques.....	22
F.8	Connexions électriques.....	22
F.8.1	POUR LE MARCHÉ AMÉRICAIN	23
F.8.2	Raccords fournis pour le contrôle de l'énergie	23
F.9	Dispositifs de sécurité	23
F.10	Prédispositions et doseurs de détergent/produit de rinçage	23
F.10.1	Raccordements mécaniques du doseur de détergent automatique	24
F.10.2	Branchements électriques pour les doseurs automatiques de détergent et de produit de rinçage	24
G	DESCRIPTION DU BANDEAU DE COMMANDE.....	25
G.1	description du bandeau de commande	25
G.2	Commandes de base	25
H	MISE EN SERVICE	26
H.1	Contrôles préliminaires, réglages et tests de fonctionnement	26
I	CONFIGURATION DE BASE DE LA MACHINE.....	27
I.1	Enclenchement manuel	27
I.2	Réglage des doseurs	27
I.2.1	Doseur péristaltique.....	27
I.2.2	Doseur à diaphragme de produit de rinçage.....	28
J	LAVE-VAISSELLE AVEC ADOUCISSEUR CONTINU INCORPORÉ	28
J.1	Adoucisseur d'eau automatique	28
J.1.1	Réserve à sel	29
J.1.2	Remplir le bac à sel	29

K RECHERCHE DES PANNES 30
K.1 ALARMES 30

A CONSIGNES DE SÉCURITÉ

A.1 Informations générales

Cet appareil est conçu pour être utilisé dans des applications commerciales, comme des cuisines de restaurants, des cantines, des hôpitaux. Il doit être utilisé pour laver ou sécher (selon le modèle) des plats, de la vaisselle, des couverts et des articles similaires.

Afin de pouvoir utiliser cet appareil en toute sécurité et comprendre correctement le Manuel, il est recommandé d'avoir une bonne connaissance des termes et des conventions typographiques utilisés dans la documentation. Afin de distinguer et d'être en mesure de reconnaître aisément les différents types de danger, les symboles suivants sont utilisés dans le présent Manuel :



AVERTISSEMENT

Danger pour la santé et la sécurité des opérateurs



AVERTISSEMENT

Risque d'électrocution - tension dangereuse.



ATTENTION

Risque de détérioration de l'appareil ou du produit.



IMPORTANT

Instructions ou informations importantes concernant le produit



Équipotentialité



Lire attentivement toutes les instructions avant d'utiliser l'appareil



Détails et explications

A.2 Sécurité générale






- Cet appareil n'est pas destiné à être utilisé par des personnes (enfants compris) dont les capacités physiques, sensorielles ou mentales, ou le manque d'expérience et de connaissances les empêchent d'utiliser la machine lorsqu'elles sont sans surveillance ou en l'absence d'instructions imparties par une personne responsable de leur sécurité.
 - Ne pas laisser les enfants jouer avec la machine.
 - Tenir tous les emballages et les détergents hors de portée des enfants.
 - Le nettoyage et l'entretien ne doivent jamais être confiés à des enfants laissés sans surveillance.
- Cet appareil peut être utilisé par des enfants âgés de plus de 8 ans et des personnes ayant de faibles capacités physiques, mentales ou sensorielles, sans expérience et aux compétences insuffisantes si elles sont surveillées ou si elles ont été instruites sur la façon d'utiliser l'appareil en toute sécurité et comprennent les risques encourus.
- Pour les équipements de protection individuelle adaptés, consulter le chapitre "A.3 Équipements de protection individuelle".
- Plusieurs illustrations du présent manuel représentent la machine ou certaines de ses parties, sans protections ou avec des protections retirées. Ceci dans le seul but de

simplifier les explications. Ne pas installer la machine sans dispositifs de protection ou avec des dispositifs désactivés.

- Il est interdit de retirer, d'altérer ou de rendre illisibles les étiquettes et signaux de sécurité, de danger et d'obligation présents sur la machine.
- Il est interdit de retirer ou de manipuler les protections de la machine.
- Avant d'installer la machine, toujours consulter le manuel d'installation qui indique les procédures correctes et fournit d'importantes consignes de sécurité.
- L'accès à la zone de travail est interdit au personnel non autorisé.
- Tenir tout produit ou objet inflammable à l'écart de la zone de travail.
- Les opérations de positionnement, d'installation et de démontage doivent être effectuées par le personnel spécialisé, conformément aux normes de sécurité en vigueur, aussi bien pour l'outillage utilisé que pour les modalités d'intervention.

A.3 Équipements de protection individuelle

Tableau récapitulatif des équipements de protection individuelle (EPI) à utiliser durant les différentes phases d'utilisation de l'appareil.

Phase	Vêtements de protection 	Chaussures de travail 	Gants 	Lunettes 	Casque 
Transport	—	●	○	—	○
Manutention	●	●	○	—	—
Déballage	○	●	○	—	—
Installation	○	●	● ¹	—	—
Emploi courant	●	●	● ²	○	—
Réglages	○	●	—	—	—
Nettoyage normal	○	●	● ¹⁻³	○	—
Nettoyage exceptionnel	○	●	● ¹⁻³	○	—
Entretien	○	●	○	—	—
Démontage	○	●	○	○	—
Démolition	○	●	○	○	—
Légende :					
●	EPI PRÉVU				
○	EPI À DISPOSITION OU À UTILISER SI NÉCESSAIRE				
—	EPI NON PRÉVU				

1. Pendant ces opérations, porter des gants résistants aux coupures. À noter que la non-utilisation d'équipements de protection individuelle de la part des opérateurs, du personnel spécialisé ou des utilisateurs peut exposer à d'éventuels problèmes de santé (en fonction du modèle).

2. Pendant ces opérations, porter des gants résistants à la chaleur et adaptés au contact avec l'eau et les substances utilisées (se référer à la fiche de données de sécurité des substances utilisées pour les informations concernant les EPI requis). À noter que la non-utilisation d'équipements de protection individuelle de la part des opérateurs, du personnel spécialisé ou des utilisateurs peut exposer à un risque chimique et à d'éventuels problèmes de santé (en fonction du modèle).

3. Pendant ces opérations, porter des gants adaptés au contact avec les substances chimiques utilisées (se référer à la fiche de données de sécurité des substances utilisées pour les informations concernant les EPI requis). À noter que la non-utilisation d'équipements de protection individuelle de la part des opérateurs, du personnel spécialisé ou des utilisateurs peut exposer à un risque chimique et à d'éventuels problèmes de santé (en fonction du modèle).

A.4 Transport, manutention et stockage

- Compte tenu des dimensions de la machine, il n'est pas possible, pendant la phase de transport, de manutention et de stockage, d'empiler des machines les unes sur les autres ; par conséquent, d'éventuels risques de renversement de charges pour empilage sont exclus.
- Durant les phases de chargement et de déchargement, il est interdit de se tenir sous des charges suspendues. L'accès à la zone de travail est interdit au personnel non autorisé.
- Le poids de l'appareil ne suffit pas pour le maintenir immobile.
- Pour lever la machine, il est interdit de l'ancrer à des parties mobiles ou faibles, telles que : carters, canalisations électriques, parties pneumatiques, etc.
- Ne jamais pousser ou tirer la machine pour la déplacer, car elle pourrait se renverser. Utiliser un outillage approprié pour soulever la machine.
- Le personnel chargé du transport, de la manutention et du stockage de la machine doit obligatoirement avoir été formé et entraîné à l'utilisation des systèmes de levage et à l'adoption des dispositifs de protection individuels appropriés au type d'opération à effectuer.

A.5 Installation et montage



- Suivre les instructions d'installation fournies avec la machine.
- Ne pas installer une machine endommagée. Les pièces éventuellement manquantes ou défectueuses doivent être remplacées par des pièces originales.
- Ne modifier en aucun cas les pièces fournies avec la machine.
- Avant toute procédure d'installation, couper l'alimentation électrique de la machine. Mettre la machine sous tension seulement à la fin de l'installation.
- l'appareil ne convient pas à une installation à l'extérieur ou dans des environnements exposés à des agents atmosphériques (pluie, rayons directs du soleil, etc.).
- Ne pas installer la machine à plus de 2000 mètres au-dessus du niveau de la mer.
- Veiller à ce que le sol sur lequel la machine sera installée soit plat, stable, résistant à la chaleur et propre.
- S'il est disponible, veiller à installer l'accessoire servant à fixer la machine au sol.
- Utiliser une échelle à crinoline pour les interventions sur les machines très hautes.

A.6 Raccordement de l'eau

- Les raccordements hydrauliques doivent être effectués par le personnel spécialisé.
- La machine doit être accordée à l'arrivée d'eau à l'aide des nouveaux jeux de flexibles fournis. Ne pas utiliser d'anciens jeux de flexibles.
- Toujours utiliser un nouveau jeu de joints lorsque la conduite d'arrivée d'eau à la machine est démontée et remontée.
- Avant de raccorder de nouveaux flexibles, des flexibles inutilisés pendant une période prolongée, lorsque des réparations ont été effectuées ou bien lorsque de nouveaux dispositifs ont été montés (compteurs d'eau, etc.), laisser l'eau s'écouler jusqu'à ce qu'elle soit propre et claire.
- La pression de service de l'eau (minimale et maximale) doit être comprise entre :
 - 2 bar [200 kPa] et 3 bar [300 kPa] pour les appareils sans pompe de rinçage ;
 - 0.5 bar [50 kPa] et 7 bar [700 kPa] pour les appareils avec pompe de rinçage ;

- Veiller à ce qu'il n'y ait aucune fuite d'eau visible pendant et après la première utilisation de la machine.
- Installer un clapet anti-retour à double battant en amont conformément à la réglementation en vigueur dans le pays d'installation.

A.7 Branchement électrique

- Les interventions sur les installations électriques doivent être réalisées uniquement par le personnel spécialisé.
- Veiller à ce que les spécifications électriques sur la plaque signalétique correspondent à celles de l'alimentation.
- Installer la machine conformément aux normes de sécurité et aux réglementations locales en vigueur dans chaque pays.
- Tout câble d'alimentation détérioré doit être remplacé par le SAV ou par le personnel spécialisé de façon à prévenir tout risque.
- La machine doit être reliée correctement à la terre. Le fabricant décline toute responsabilité si elle n'est pas mise à la terre correctement.
- Le cas échéant, brancher la machine au circuit de protection équipotentielle .
- Pour la protection de la machine contre les courts-circuits et/ou les surcharges, installer un fusible thermique ou un disjoncteur thermomagnétique automatique approprié, ADS (Automatic Disconnection of Supply - Coupure automatique de l'alimentation).
- Pour la protection de la machine contre les courants de fuite, installer un RCD (Residual Current Device - Dispositif à courant résiduel) à réinitialisation manuelle haute sensibilité, adapté aux surtensions de catégorie III.
- Pour la protection contre les contacts indirects (selon le type d'alimentation fournie et la mise à la terre au circuit de protection équipotentielle ) , consulter le point 6.3.3 de la norme EN 60204-1 (IEC 60204-1) prévoyant l'utilisation de dispositifs de protection qui assurent la coupure automatique en cas de défaut d'isolation dans les systèmes TN ou TT ou, pour les systèmes IT, l'utilisation de contrôleurs d'isolation ou de dispositifs de protection du courant différentiel pour activer la déconnexion automatique (un contrôleur d'isolation doit être fourni pour indiquer un éventuel premier défaut de mise à la terre d'une pièce sous tension, sauf si un dispositif de protection est fourni pour couper le courant en cas de défaut de cette nature. Ce dispositif doit activer un signal sonore et/ou visuel qui doit continuer pendant toute la durée du défaut). Par exemple : dans un système TT, il est nécessaire d'installer en amont de l'alimentation un dispositif à courant résiduel avec courant d'appel (30 mA par exemple) coordonné avec l'installation de mise à la terre du bâtiment où la machine doit être installée.
- Sur tous les lave-vaisselle à avancement automatique, veiller à installer le bouton d'arrêt d'urgence à l'entrée et la sortie. Pour tous les modules supplémentaires installés par la suite, déplacer le bouton d'arrêt d'urgence à l'extrémité de l'équipement.
- Pour tous les modules supplémentaires installés ultérieurement, s'assurer que le cordon d'alimentation électrique est dimensionné correctement.

A.8 Nettoyage et entretien de l'appareil

- Pour les équipements de protection individuels appropriés, voir "A.3 Équipements de protection individuelle".
- Avant de procéder à l'entretien, mettre la machine hors tension. Mettre la machine hors tension et débrancher délicatement le cordon électrique, le cas échéant.
- En fonction du modèle et du type de branchement électrique, pendant les opérations d'entretien, placer le cordon et la fiche de sorte que l'opérateur chargé de l'intervention puisse toujours les voir.
- Ne pas toucher la machine avec les mains et/ou les pieds humides ou nus.

- Il est interdit d'enlever les protections de sécurité.
- Utiliser une échelle à crinoline pour les interventions sur les machines très hautes.
- Respecter formellement les consignes pour les interventions d'entretien courant et extraordinaire. Le non-respect de ces consignes peut entraîner des risques pour le personnel.
- Le contact avec des substances chimiques (par ex. : détergent, produit de rinçage, détartrant, etc.) sans prendre les mesures de sécurité qui s'imposent (par ex., équipements de protection individuelle) peut exposer à un risque chimique et nuire à la santé. Par conséquent, toujours consulter les fiches de sécurité et les étiquettes des produits utilisés.

Réparation et entretien exceptionnel

- Les réparations et les entretiens extraordinaires doivent être confiés exclusivement au personnel spécialisé autorisé. Le fabricant décline toute responsabilité en cas de défaillance ou de dégât résultant de l'intervention d'un technicien non autorisé par le fabricant, auquel cas la garantie originale du fabricant sera invalidée.

A.9 Service

- Seules les pièces de rechange d'origine peuvent garantir la sécurité de l'appareil.

A.10 Élimination de l'emballage

- Éliminer les emballages conformément à la réglementation en vigueur dans le pays d'installation.

A.11 Mise au rebut de la machine

- Les interventions sur les équipements électriques, mis hors tension, sont exclusivement réservées au personnel spécialisé.
- Les opérations de démontage doivent être effectuées par le personnel spécialisé.
- Avant de se débarrasser de l'appareil, le rendre inutilisable en coupant son câble d'alimentation et en détruisant tout dispositif de fermeture des compartiments afin d'éviter tout risque d'emprisonnement à l'intérieur.
- Pour les équipements de protection individuels appropriés, voir "A.3 Équipements de protection individuelle".
- Au moment de la démolition de la machine, le marquage "CE", le présent Manuel et les autres documents relatifs à l'appareil devront être détruits.



IMPORTANT

Conserver cette notice en lieu sûr pour toute consultation future.

B CONSIGNES DE SÉCURITÉ GÉNÉRALES POUR LE MARCHÉ AMÉRICAIN

B.1 Informations générales



IMPORTANT

Pour réduire les risques d'incendie, de décharge électrique ou de blessures lors de l'utilisation du lave-vaisselle, suivre les précautions élémentaires ci-dessous.

- Lire toutes les instructions avant d'utiliser le lave-vaisselle.

- Ce Manuel d'utilisation ne couvre pas toutes les circonstances et les situations possibles. Faire preuve de bon sens et de prudence pendant l'installation, l'utilisation et l'entretien de l'appareil.
- Ne pas s'asseoir, grimper ou s'appuyer sur la porte ou les paniers du lave-vaisselle.
- Conserver le détergent et les agents de rinçage pour lave-vaisselle dans des emballages clairement identifiés, avec les fiches de données de sécurité "MSDS" rangées dans un endroit sûr.
- PAR MESURE DE SÉCURITÉ, NE PAS STOCKER NI UTILISER D'ESSENCE OU D'AUTRES LIQUIDES OU VAPEURS INFLAMMABLES À PROXIMITÉ D'UN APPAREIL, ET NOTAMMENT DE CELUI-CI.
- Le lave-vaisselle utilise de l'eau chaude pour laver et désinfecter la vaisselle. Les parois de la machine et la vaisselle atteignent de hautes températures pendant et immédiatement après le lavage. Faire attention à ne pas se brûler pendant le chargement et le déchargement du lave-vaisselle. Pour les équipements de protection individuels appropriés, voir "A.3 Équipements de protection individuelle".
- Ne pas toucher à l'élément chauffant pendant l'utilisation ou juste après.
- Ce lave-vaisselle devra être installé en conformité avec la réglementation locale ou, faute de réglementation locale, en conformité avec les normes en vigueur du « National Electrical Code », "NFPA 70", Code Canadien de l'Électricité ("CEC"), 1ère partie "CSA C22.1", et « Standard for Ventilation Control and Fire Protection of Commercial Cooking Operations », "NFPA 96".
- AVANT D'ENTREPRENDRE UNE MAINTENANCE, COUPER L'ALIMENTATION AU DISJONCTEUR GÉNÉRAL ET PLACER UNE ÉTIQUETTE ROUGE DESSUS POUR SIGNALER QU'UN TRAVAIL EST EN COURS SUR CE CIRCUIT.



NOTE!

- Pour toute maintenance ou réparation, contacter une entreprise de service agréée.
- L'emploi de pièces non d'origine annule la garantie et dégage le fabricant de toute responsabilité.
- Le fabricant se réserve le droit de modifier à tout moment les spécifications.



AVERTISSEMENT

- La garantie de l'appareil ne sera valide que s'il est installé, mis en service et son utilisation expliquée par un installateur formé en usine.
- L'appareil doit être installé par du personnel qualifié en électricité et plomberie. Une installation inappropriée peut entraîner des blessures corporelles et/ou des dégâts matériels.
- Cet appareil doit être installé conformément à toutes les réglementations locales et nationales en matière de plomberie, d'hygiène, de sécurité et de bonnes pratiques.

CONSERVER CES INSTRUCTIONS

C INFORMATIONS GÉNÉRALES

C.1 Introduction

Ce Manuel fournit des informations concernant plusieurs appareils. Les images du produit ne sont fournies qu'à titre d'exemple.

À noter que les dessins et les schémas figurant dans le Manuel ne sont pas reproduits à l'échelle. Ils servent à compléter les informations écrites et les synthétisent. Ils ne sont

aucunement destinés à donner une représentation détaillée de l'appareil.

Dans les schémas d'installation de l'appareil, les valeurs numériques indiquées se réfèrent à des mesures exprimées en millimètres et/ou en pouces.




C.2 Définitions

Les définitions relatives aux différents termes utilisés dans le présent Manuel sont énoncées ci-après. Il est conseillé de les lire attentivement avant toute utilisation de l'appareil.

Opérateur	Personne préposée à l'installation, au réglage, à l'utilisation, à l'entretien, au nettoyage, à la réparation et au transport de la machine.
Fabricant	Electrolux Professional SPA ou tout SAV agréé par Electrolux Professional SPA.
Opérateur préposé à l'emploi courant de la machine	Opérateur qui a été informé, formé et instruit quant aux tâches à réaliser et aux risques liés à l'utilisation courante de la machine.
SAV ou technicien spécialisé	Opérateur instruit/formé par le fabricant qui, grâce à sa formation professionnelle, à son expérience, à son instruction spécifique, à ses connaissances des réglementations contre les risques d'accident, est en mesure d'évaluer les interventions à effectuer sur l'appareil, de reconnaître et d'éviter les risques. Ses compétences professionnelles couvrent les domaines de la mécanique, de l'électrotechnique et de l'électronique.
Danger	Source de lésions ou de nuisances potentielles pour la santé.
Situation de danger	Toute opération présentant un ou plusieurs risques pour l'Opérateur.
Risque	Probabilité de lésions ou de risques graves pour la santé en situation de danger.
Protections	Mesures de sécurité consistant à utiliser des moyens techniques spécifiques (écrans et dispositifs de sécurité) destinés à protéger les opérateurs contre les dangers.
Écran de protection	Élément d'un appareil utilisé de manière spécifique dans le but de fournir une protection par une barrière physique.
Dispositif de sécurité	Un dispositif (autre qu'un dispositif de protection) qui élimine ou réduit le risque, pouvant être utilisé seul ou avec un dispositif de protection.
Client	La personne qui a acheté l'appareil ou qui le gère et l'utilise (par exemple, société, chef d'entreprise, entreprise).
Dispositif d'arrêt d'urgence	un groupe d'éléments conçu pour la fonction d'arrêt d'urgence ; le dispositif est activé d'un seul geste et empêche ou réduit les dommages aux personnes/machines/objets/animaux.
Électrocution	Décharge accidentelle de courant électrique sur le corps humain.

C.3 Données d'identification de la machine et du fabricant

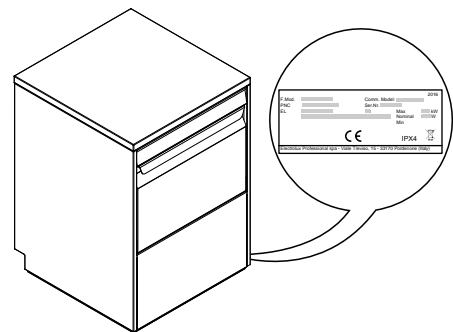
Ci-dessous, la reproduction du marquage ou de la plaque signalétique présente sur la machine :

F.Mod.	_____	Comm. Model:	_____	2017
PNC	_____	Ser.Nr.	_____	
EL	_____	z	_____	Max _____ kW
Type ref.	_____	Min	_____	Nominal _____ kW
				_____ kW
  				
Electrolux Professional spa - Viale Treviso, 15 - 33170 Pordenone (Italy)				

Les données d'identification et les caractéristiques techniques sont reportées sur la plaque signalétique ; la signification des différentes informations qu'elle contient est indiquée ci-dessous :

F.Mod.	Description de fabrication du produit
Comm.Model	Description commerciale
PNC	Code de production
Ser.No.	Numéro de série
400V 3N~	Tension d'alimentation
230V 3~ - 230V 1N~	convertibilité électrique (selon le modèle)
Hz	Fréquence d'alimentation
Max – kW	Puissance max
Nominal – kW	puissance nominale
IPX4	Degré de protection à la poussière et à l'eau
CE	Marquage CE
Electrolux Professional SpA Viale Treviso 15 33170 Pordenone Italie	Fabricant

La plaquette se trouve sur le panneau latéral droit de l'appareil.



AVERTISSEMENT

Ne pas retirer, falsifier ou rendre illisible le marquage de la machine.



IMPORTANT

Au moment de la démolition de l'appareil, le marquage devra être détruit.

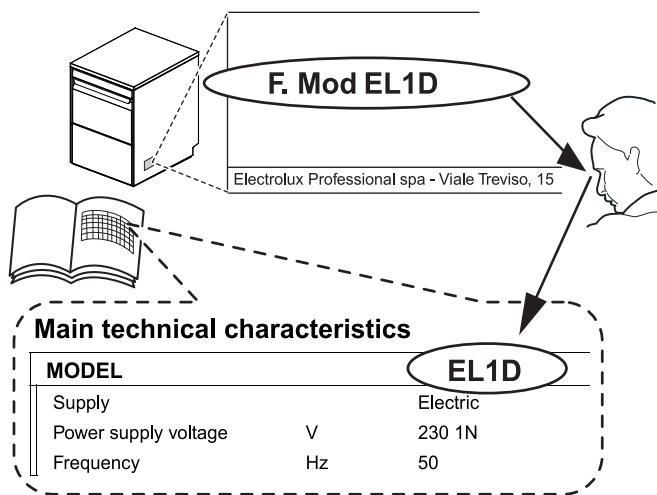


NOTE!

Se référer aux données figurant sur le marquage de l'appareil pour les relations avec le Constructeur (par exemple : pour une demande de pièces détachées, etc.).

C.4 Comment déterminer les données techniques

Pour identifier les données techniques, il est nécessaire de lire sur la plaque signalétique la description de fabrication du produit (F. Mod.), d'identifier les données principales de la machine et de consulter le paragraphe D **DONNÉES TECHNIQUES**.



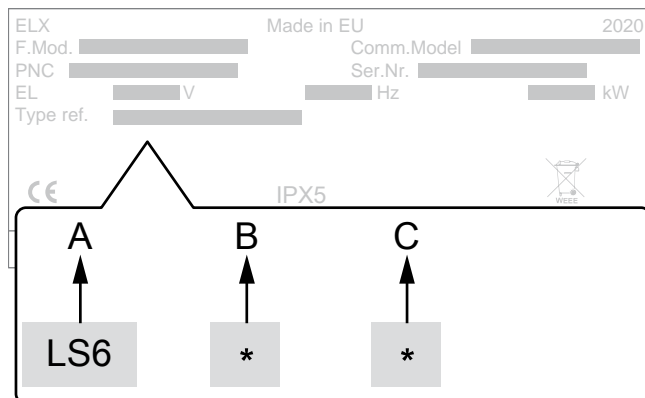
C.4.1 Comment interpréter la description de fabrication

La description de fabrication présente sur la plaque signalétique a la signification suivante (quelques exemples sont reportés ci-dessous) :

(1)	(2)	(3)	(4)	(5)	(6)	(7)
E	L		I	3		
E	L	A	I	1	G	
E	L	A	I	3	W	P
E	UC			A060		
E	UC			A060	WS	

(1) Marque	E = Electrolux Professional, Z = Zanussi, V = Veetsan, N = To brand, C = Cater-Wash, D = Dräger, H = Harstra, X = KlumaierXtunner, ET5 = Ecolab.
(2) Type de machine	L = Encastrable UC = Encastrable
(3) Système de rinçage	A = Atmosphérique Vide = Pression
(4) Type de machine	I = Double isolation Vide = Isolation simple
(5 - 7) Options	1 = Monophasé 3 = Triphasé 4 = 240V (Amérique du Nord) 8 = 208V (Amérique du Nord) 6 = 60 Hz C = Rinçage à froid ou arrivée d'eau froide D = Pompe à détergent installée P = Pompe de vidange installée G = Pompes à détergent et de vidange installées W = Adoucisseur d'eau installé A060 = Conforme au niveau A ₀ 60 selon la norme EN 15883-1 /DD = Pompe de vidange installée WS = Adoucisseur d'eau, pompe de vidange, pompe à détergent installés MS = Support multi-paniers OW = Sur roues NR = Sans panier CL = Cafe Line WL = Wine Line AG = AutoGrill MCD = Mc Donalds PR = Code promotionnel TL = Conforme à Thermal Label U = Prise R.-U L = AISI316 Surchauffeur en acier inoxydable installé 5M = 400V 3~ 50 Hz Marine 6M = 440V 3~ 60 Hz Marine 35M = 230V 3~ 50 Hz Marine 36M = 230V 3~ 60 Hz Marine USPH5 = 400V 3~ 50 Hz Marine USPH6 = 440V 3~ 60 Hz Marine

C.5 Référence type



LÉGENDE

A	Type d'appareil • Lave-vaisselle encastrable
B	Type de rinçage • 0 = sans pompe de rinçage • 1 = avec pompe de rinçage
C	Traitement de l'eau • 0 = sans adoucisseur d'eau [WS] • 1 = avec adoucisseur d'eau [WS]

C.6 Responsabilités

Le fabricant décline toute responsabilité en cas de dommages et d'anomalies de fonctionnement résultant :

- du non-respect des instructions contenues dans le présent Manuel ;
- de réparations effectuées de manière incorrecte et du remplacement de pièces différentes de celles spécifiées dans le catalogue des pièces détachées (le montage et l'utilisation de pièces et d'accessoires non d'origine peuvent nuire au fonctionnement de l'appareil et faire échoir la garantie originale du fabricant) ;
- des opérations réalisées par des membres non spécialisés du personnel ;
- de modifications ou d'interventions non autorisées ;
- de l'absence de maintenance, ou d'une maintenance insuffisante ou inappropriée ;
- de l'utilisation impropre de l'appareil ;
- d'événements exceptionnels non prévisibles ;
- de l'utilisation de l'appareil par du personnel qui n'a pas été informé et/ou formé ;
- de la non-application des dispositions en vigueur dans le pays d'utilisation en matière de sécurité, d'hygiène et de santé sur le lieu de travail.

Le fabricant décline toute responsabilité en cas de dommages résultant de transformations ou de modifications arbitraires effectuées par l'utilisateur ou par le client.

La responsabilité de l'identification et de la sélection de équipements de protection individuelle adéquats devant être portés par les opérateurs relève de l'employeur, du responsable du lieu de travail ou du technicien d'assistance technique, conformément aux normes en vigueur dans le pays d'utilisation.

Le fabricant décline toute responsabilité pour les inexactitudes qui se sont éventuellement glissées dans le Manuel, suite à des erreurs d'impression ou de traduction.

Tout complément au Manuel d'instructions pour l'installation, l'utilisation et l'entretien que le fabricant estimera utile d'adresser au client devra être conservé avec le Manuel et en fera partie intégrante.

C.7 Droits d'auteur

Le présent Manuel est exclusivement destiné à être consulté par l'opérateur et ne peut être remis à des tiers sans l'autorisation de la société Electrolux Professional SpA.

C.8 Conservation du Manuel

Le Manuel devra être conservé intact pendant toute la durée de vie de l'appareil, jusqu'à sa démolition. En cas de cession, de vente, de location, de concession d'usage ou de leasing, le présent Manuel devra toujours accompagner l'appareil.

C.9 Destinataires du Manuel


Ce Manuel s'adresse :

- au transporteur et aux personnes chargées de la manutention ;
- au personnel chargé de l'installation et de la mise en service ;
- personnel spécialisé - SAV (voir Manuel de service).

D DONNÉES TECHNIQUES

D.1 Caractéristiques techniques principales des appareils monophasés


Modèle		ELAI1G CLA1G	ELAI1GCL	ELAI1WG NLA1WG	ELAI1G8 VLA1G8 DLAI1G8...	ELAI1G4 VLA1G4	ELI1G36M
Tension d'alimentation :		230V 1N~	230V 1N~	230V 1N~	208V 1~ 33 A	240V 1~ 29 A	230V 1N~
Convertible en :		400V 3N~ 230V 3~	400V 3N~ 230V 3~	400V 3N~ 230V 3~	208V 3~ 20 A	240V 3~ 18 A	400V 3N~ 230V 3~
Alimentation minimale - Intensité des circuits		-	-	-	34 A	34 A	-
Fréquence	Hz	50	50	50	60	50	60
Puissance max.	kW	5,35 [7,35] ¹	6,85 [8,85] ¹	5,35 [7,35] ¹	6,85	6,85	6,85 [8,85] ¹
Résistances du surchauffeur [booster]	kW	4,5	6	4,5	6,0	6,0	6
Résistances de la cuve	kW	2,0	2,0	2,0	2,2	2,2	2,0
Pression d'arri- vée d'eau	bar [kPa] (psi)	0,5 - 7 [50 - 700]	0,5 - 7 [50 - 700]	0,5 - 7 [50 - 700]	0,5 - 7 [50 - 700] (7,25 - 101)	0,5 - 7 [50 - 700] (7,25 - 101)	2 - 3 [200 - 300]
Température de l'eau à l'admission	°C [°F]	50 [122]	50 [122]	50 [122]	10 - 50 [50 - 122]	10 - 50 [50 - 122]	50 [122]
Dureté d'arrivée d'eau	°f/°d/°e [ppm]	14/8/10 max	14/8/10 max	48/27/33,7 max	14/8/10 max [140]	14/8/10 max [140]	14/8/10 max
Conductivité électrique de l'eau	µS/cm [µS/in]	< 400	< 400	< 400	< 400 [< 1016]	< 400 [< 1016]	< 400
Concentration de chlorures dans l'eau	ppm	< 20	< 20	< 20	< 20	< 20	< 20
Consommation eau pour cycle de rinçage	l [gal]	2,5	2,5	2,5	2,5 [0,66]	2,5 [0,66]	2,5
Capacité du chauffe-eau	l [gal]	12	12	12	12 [3]	12 [3]	12
Capacité de la cuve	l	23	23	23	23 [6]	23 [6]	23
Durée du cycle standard avec admission d'eau à 50°C [122°F]. ²	s	90 - 120 - 240	90 - 120 - 240	90 - 120 - 240	120 - 180 - 240 [120 - 240] ³	120 - 180 - 240 [120 - 240] ⁴	90 - 120 - 240
Niveau de bruit Leq légal ⁵	dB(A)	LpA : 61 dB - KpA : 1,5 dB					
Degré de protection		IPX4					

Modèle	ELAI1G CLAI1G	ELAI1GCL	ELAI1WG NLAI1WG	ELAI1G8 VLAI1G8 DLAI1G8...	ELAI1G4 VLAI1G4	ELI1G36M
Type de câble d'alimentation électrique	H07RN-F SOOW					
	 IMPORTANT Le câble d'alimentation électrique doit être conforme aux normes et aux prescriptions en vigueur dans le pays d'utilisation					

1. En cas d'activation par le logiciel, correspondance entre la cuve et les résistances du chauffe-eau.
2. La durée du cycle standard peut varier si la température de l'eau à l'arrivée et/ou les résistances du chauffe-eau sont différentes de celles qui sont indiquées ci-dessus.
3. Pour le modèle VLAI1G8 uniquement
4. Pour le modèle VLAI1G4 uniquement
5. Les valeurs d'émissions sonores sont conformes à la norme EN ISO 11204.


D.2 Caractéristiques techniques principales des appareils triphasés

Modèle		ELAI3... ZLAI3... NLAI3... VLAI3... DLAI3... HLAI3... XLAI3... DW6-38	ELI3 ZLI3	ELI3CG ZLI3CD	ELAI3WP ZLAI3WP ZLAI3WG	ELI3G5M ELI3G35M	ELI3G6M ELAI3- GUSPH6 ELAI3- GUSPH5
Tension d'alimentation :		400V 3N~	400V 3N~	380 - 415V 3N~ [400V 3N~] ¹	400V 3N~	400V 3N~ [230V 3~] ²	440V 3~ [400V 3~] ³
Convertible en :		230V 3~ 230V 1N~	230V 3~ 230V 1N~	220 - 240V 3~ 220 - 240V 1N~	230V 3~ 230V 1N~	[230V 1N~] ² [400V 3N~] ²	[230V 1N~] ³ [230V 3~] ³
Fréquence	Hz	50 [60] ⁴	50	50	50	50	60 [50] ³
Puissance max.	kW	5,35 [7,35] ⁵	5,35 [7,35] ⁵	6,85 [8,85] ⁵ 6,85 ¹	5,35 [7,35] ⁵	8,85 [6,85] ⁵	8,85 [6,85] ⁵
Résistances du surchauffeur	kW	4,5 [6] ⁶	4,5	6	4,5	6	6
Résistances de la cuve	kW	2,0	2,0	2,0	2,0	2,0	2,0
Pression d'arrivée d'eau	bar [kPa]	0,5 [50] 7 [700]	2 [200] 3 [300]	2 [200] 3 [300]	0,5 [50] 7 [700]	2 [200] 3 [300]	2 [200] - 3 [300]
							0,5 [50] - 7 [700] ⁷
Température de l'eau à l'admission	°C [°F]	50 [122] 10 - 50 [50 - 122] ⁶	50 [122]	10 - 50 [50 - 122]	50 [122]	50 [122]	50 [122]
				50 - [122] ¹			
Dureté d'arrivée d'eau	°f/°d/°e	14/8/10 max	14/8/10 max	14/8/10 max	48/27/33,7 max	14/8/10 max	14/8/10 max
Conductivité électrique de l'eau	µS/cm	< 400	< 400	< 400	< 400	< 400	< 400
Concentration de chlorures dans l'eau	ppm	< 20	< 20	< 20	< 20	< 20	< 20
Consommation eau pour cycle de rinçage	l	2,5	2,5	2,5	2,5	2,5	2,5
Capacité du chauffe-eau	l	12	12	12	12	12	12
Capacité de la cuve	l	23	23	23	23	23	23

Modèle		ELAI3... ZLAI3... NLAI3... VLAI3... DLAI3... HLAI3... XLAI3... DW6-38	ELI3 ZLI3	ELI3CG ZLI3CD	ELAI3WP ZLAI3WP ZLAI3WG	ELI3G5M ELI3G35M	ELI3G6M ELAI3- GUSPH6 ELAI3- GUSPH5
Durée du cycle standard avec admission d'eau à 50°C [122°F]. ⁸	s	90 - 120 - 240	90 - 120 - 240	90 - 120 - 240	90 - 120 - 240	90 - 120 - 240	90 - 120 - 240
		[90 - 180] ⁹					[120 - 180 - 240] ⁷
Niveau de bruit Leq légal ¹⁰	dB(A)	LpA : 61 dB - KpA : 1,5 dB					
Degré de protection		IPX4					
Type de câble d'alimentation électrique		H07RN-F					
		 IMPORTANT Le câble d'alimentation électrique doit être conforme aux normes et aux prescriptions en vigueur dans le pays d'utilisation					

1. Pour le modèle ZLI3CD uniquement
2. Pour le modèle ELI3G35M uniquement
3. Pour le modèle ELAI3GUSPH5 uniquement
4. Pour le modèle ELAI3P6 uniquement
5. En cas d'activation par le logiciel, correspondance entre la cuve et les résistances du chauffe-eau.
6. Pour le modèle NLAI3CG uniquement
7. Pour modèles ELAI3GUSPH5 et ELAI3GUSPH6 uniquement
8. La durée du cycle standard peut varier si la température de l'eau à l'arrivée et/ou les résistances du chauffe-eau sont différentes de celles qui sont indiquées ci-dessus.
9. Pour le modèle VLAI3G uniquement
10. Les valeurs d'émissions sonores sont conformes à la norme EN ISO 11204.

Modèle		ELAI3GTL	ELAI3GCL	ELAI3GWL	EUCA060 VUCA060 ZUCA060 ELAI3PML ELAI3WGML	ET5AI	ET5AIP
Tension d'alimentation :		400V 3N~	400V 3N~	400V 3N~	400V 3N~	400V 3N~	400V 3N~
Convertible en :		230V 3~ 230V 1N~	230V 3~ 230V 1N~	230V 3~ 230V 1N~	230V 3~ 230V 1N~	230V 3~ 230V 1N~	230V 3~ 230V 1N~
Fréquence	Hz	50	50	50	50	50	50
Puissance max.	kW	5,35 [7,35] ¹	9,85 [11,85]	6,85 [8,85] ¹	6,85 [8,85] ¹	8,85	6,85
Résistances du chauffe-eau	kW	4,5	9	6	6	6	6
Résistances de la cuve	kW	2,0	2,0	2,0	2,0	2,0	2,0
Pression d'arrivée d'eau	bar [kPa]	0,5 [50] 7 [700]	0,5 [50] 7 [700]	0,5 [50] 7 [700]	0,5 [50] 7 [700]	2 [200] 3 [300]	0,5 [50] 7 [700]
Température de l'eau à l'admission	°C [°F]	50 [122]	50 [122]	50 [122]	50 [122]	10 [50]	10 [50]
Dureté d'arrivée d'eau	°f/°d/°e	14/8/10 max	14/8/10 max	14/8/10 max	14/8/10 max [48/27/33,7 max] ²	14/8/10 max	14/8/10 max
Conductivité électrique de l'eau	µS/cm	< 400	< 400	< 400	< 400	< 400	< 400
Concentration de chlorures dans l'eau	ppm	< 20	< 20	< 20	< 20	< 20	< 20

Modèle		ELAI3GTL	ELAI3GCL	ELAI3GWL	EUCA060 VUCA060 ZUCA060 ELAI3PML ELAI3WGML	ET5AI	ET5AIP
Consommation eau pour cycle de rinçage à chaud	l	3 (pour cycle de lavage 1) 3,5 (pour cycle de lavage 2) 4 (pour cycle de lavage 3)	2,5	3,8	3 (pour cycles de lavage 1 et 2) 4 (pour cycle de lavage 3) ³	3	3
Consommation eau pour cycle de rinçage à froid	l	1,8	-	-	-	-	-
Capacité du chauffe-eau	l	12	12	12	12	12	12
Capacité de la cuve	l	23	23	23	23	23	23
Durée du cycle standard avec admission d'eau à 50°C [122°F]. ⁴	s	90 - 120 - 240	90 - 120 - 240	90 - 113 - 173	90 - 120 - 240 ³ [90 - 240] ⁵	90 - 120 - 120	90 - 120 - 120
Niveau de bruit Leq légal ⁶	dB(A)	LpA : 61 dB - KpA : 1,5 dB					
Degré de protection	IPX4						
Câble d'alimentation	H07RN-F						
		 IMPORTANT Le câble d'alimentation électrique doit être conforme aux normes et aux prescriptions en vigueur dans le pays d'utilisation					

1. En cas d'activation par le logiciel, correspondance entre la cuve et les résistances du chauffe-eau.
2. Pour le modèle ELAI3WGML uniquement
3. Cycle de désinfection.
4. La durée du cycle standard peut varier si la température de l'eau à l'arrivée et/ou les résistances du chauffe-eau sont différentes de celles qui sont indiquées ci-dessus.
5. Pour le modèle VUCA060 uniquement
6. Les valeurs d'émissions sonores sont conformes à la norme EN ISO 11204.

D.3 Caractéristiques du câble d'alimentation électrique

	400 - 440V 3~		380 - 415V 3~N		220 - 240V 3~		220 - 240V 1~N	
	C	S	C	S	C	S	C	S
5,35 kW	4x2,5 mm ²	16A 3P	5x2,5 mm ²	16A 3P + N	4x4 mm ²	20A 3P	3x6 mm ²	30A 1P + N
6,85 kW	4x2,5 mm ²	16A 3P	5x2,5 mm ²	16A 3P + N	4x4 mm ²	20A 3P	3x6 mm ²	40A 1P + N
7,35 kW	4x2,5 mm ²	16A 3P	5x2,5 mm ²	16A 3P + N	4x4 mm ²	25A 3P	3x10 mm ²	40A 1P + N
8,85 kW	4x2,5 mm ²	16A 3P	5x2,5 mm ²	16A 3P + N	4x4 mm ²	32A 3P	3x10 mm ²	50A 1P + N
9,35 kW	4x2,5 mm ²	20A 3P	5x2,5 mm ²	20A 3P + N	4x6 mm ²	32A 3P	3x10 mm ²	50A 1P + N
11,85 kW	4 4 mm ²	32A 3P	5x4 mm ²	25A 3P + N	4x8 mm ²	40A 3P	3x16 mm ²	63A 1P + N

C = Câble d'alimentation
S = Interrupteur ON/OFF

D.4 Caractéristiques de l'alimentation électrique

L'alimentation en courant alternatif de la machine doit répondre aux conditions suivantes :

- variation max. de tension $\pm 6\%$
- variation max. de fréquence $\pm 1\%$ en mode continu $\pm 2\%$ pendant une courte période.

La distorsion harmonique, le déséquilibre de la tension d'alimentation triphasée, les impulsions de tension, la coupure, les chutes de tension et autres caractéristiques électriques doivent respecter les dispositions du point 4.3.2 de la norme EN 60204-1 (IEC 60204-1).

E TRANSPORT, MANUTENTION ET STOCKAGE



AVERTISSEMENT

Voir "Consignes de sécurité".

E.1 Introduction

Le transport (transfert de l'appareil d'un lieu à un autre) et la manutention (déplacement dans les lieux de travail) doivent

être effectués à l'aide d'engins spéciaux d'une capacité appropriée.



ATTENTION

L'appareil doit être transporté, manutentionné et stocké exclusivement par le personnel spécialisé, qui devra posséder :

- une formation technique spécifique et de l'expérience en matière d'utilisation de systèmes de levage ;
- une bonne connaissance des normes de sécurité et des lois applicables aux secteurs respectifs ;
- une bonne connaissance des consignes générales de sécurité ;
- des équipements de protection individuelle adaptés au type d'opération effectuée ;
- la capacité de reconnaître et d'éviter tout éventuel danger.



IMPORTANT

Contrôler immédiatement l'appareil pour s'assurer qu'il n'a pas subi de dommages pendant le transport. Examiner les emballages avant et après le déchargement.

E.2 Transport : Instructions à l'intention du transporteur



IMPORTANT

La charge transportée peut se déplacer :

- en cas de freinage ;
- en accélération ;
- dans les virages ;
- en cas de transport sur des chaussées déformées.

E.3 Manutention

Pour les opérations de déchargement et de stockage de l'appareil, préparer une zone adaptée, avec un sol plat.

E.3.1 Procédures pour les opérations de manutention

Avant de procéder au levage :

- toutes les opérateurs à cette opération doivent se trouver dans une position de sécurité ; empêcher l'accès à la zone de manutention à toute personne non autorisée ;
- s'assurer de la stabilité du chargement ;
- contrôler que du matériel ne puisse pas tomber pendant le levage. Manœuvrer verticalement de manière à éviter des chocs ;
- déplacer l'appareil en le maintenant à une hauteur minimale du sol.

Afin de garantir le parfait déroulement des opérations de levage :

- utiliser le type d'équipement le plus approprié du point de vue des caractéristiques et de la capacité (par exemple, chariots élévateurs ou transpalette électrique) ;
- recouvrir les arêtes vives ;
- contrôler les fourches et les modalités de soulèvement conformément aux instructions exposées sur l'emballage.

E.3.2 Translation

La personne chargée de cette opération doit :

- avoir une vision générale du parcours à suivre ;
- interrompre la manœuvre en cas de situations dangereuses.

E.3.3 Pose de la charge

- Avant de poser la charge, s'assurer que le passage est libre et vérifier que le sol est plat et en mesure de supporter le poids de la charge.
- Retirer l'appareil de la palette en bois, le poser sur un côté, le faire glisser ensuite par terre.

E.4 Stockage

L'appareil et/ou ses pièces doivent être entreposés et protégés contre l'humidité, dans un milieu ambiant non agressif, exempt de vibrations et à une température ambiante comprise entre -10°C [14°F] et 50°C [122°F].

L'appareil doit être entreposé dans un endroit :

- capable de supporter le poids de l'appareil,
- comportant un plan d'appui horizontal pour empêcher toute déformation de l'appareil ou tout endommagement des pieds de soutien.

E.5 Contrôles de l'emballage par le client

- Le transporteur est responsable de la sécurité de la marchandise pendant le transport et la livraison.
- Présenter une réclamation au transporteur en cas de dommages apparents ou cachés.
- Si la marchandise est endommagée ou la livraison incomplète, le signaler sur le bon de livraison.
- Le chauffeur doit signer le bordereau de transport : le transporteur peut ne pas accepter de réclamations si le bordereau de transport n'est pas signé (le transporteur peut fournir le formulaire nécessaire).
- Dans un délai de 15 jours maximum après la livraison, demander au transporteur d'inspecter la marchandise et de vérifier l'absence de dommages cachés ou de pièces manquantes visibles uniquement après le déballage.

Après les contrôles de l'emballage

1. Enlever l'emballage.
En débarrassant et en manipulant l'appareil, veiller à ne provoquer aucun choc.
2. Conserver toute la documentation se trouvant dans l'emballage.

F INSTALLATION ET MONTAGE



AVERTISSEMENT

Voir "Consignes de sécurité".

F.1 Introduction

Pour assurer le bon fonctionnement de l'appareil et le maintien des conditions de sécurité pendant son utilisation, respecter scrupuleusement les consignes données dans ce paragraphe.

F.2 Requêtes et charges du Client

Le client doit se charger des opérations suivantes :

- installation d'une alimentation électrique adéquate en amont de l'appareil, conformément aux spécifications

techniques de l'équipement (D *DONNÉES TECHNIQUES* et D.4 *Caractéristiques de l'alimentation électrique*) ;

- le raccordement équipotentiel ∇ à l'installation électrique desservant le lieu de travail avec la structure métallique de la machine à l'aide d'un câble en cuivre de section appropriée (voir la position "EQ" au paragraphe *Schéma d'installation*) ;
- canalisation pour le branchement électrique entre le tableau de l'installation électrique desservant le lieu de travail et l'appareil ;
- les raccordements hydrauliques d'alimentation et de vidange adéquats et autres raccordements, comme indiqué

dans le D **DONNÉES TECHNIQUES** et au paragraphe F.6 *Raccordements hydrauliques* ;

F.3 Caractéristiques du lieu d'installation

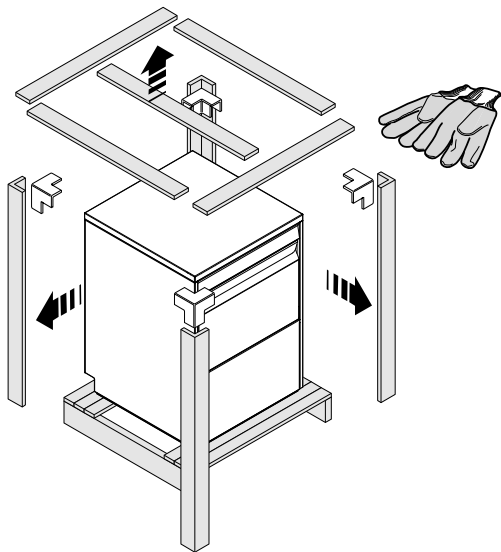
L'appareil a été conçu pour être installé dans des cuisines de type professionnel et non de type domestique. Des grilles métalliques/puits de recueillement de l'eau doivent être prévus dans le sol en correspondance des dispositifs de vidange de l'appareil (voir le paragraphe *Schéma d'installation*), qui peuvent éventuellement être remplacés par un puits unique de recueillement de l'eau présentant une dimension suffisante pour un flux d'au moins 3 l/s.

F.4 Mise en place

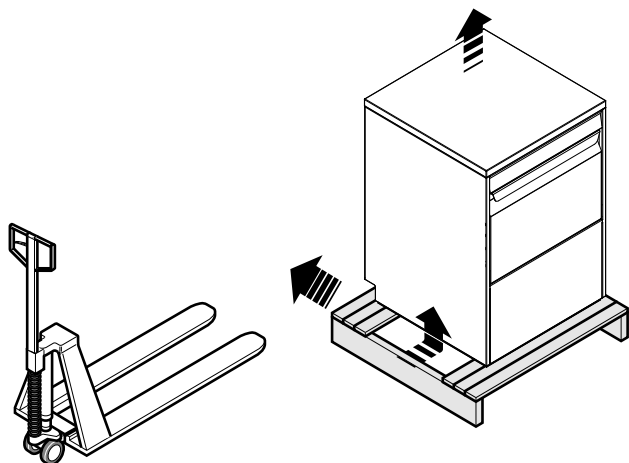
L'appareil doit être amené sur son lieu d'installation détaché de la base de l'emballage uniquement au moment de l'installation.

Installation de la machine :

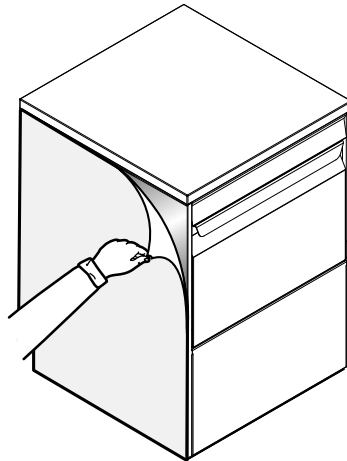
- Se munir de gants de protection et retirer l'emballage de la machine.



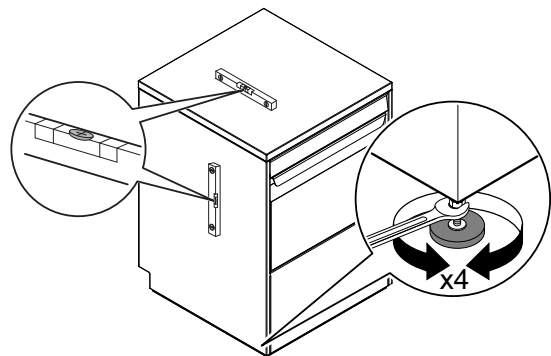
- Soulever l'appareil à l'aide d'un chariot élévateur, retirer son support et le poser sur le sol à l'endroit choisi.



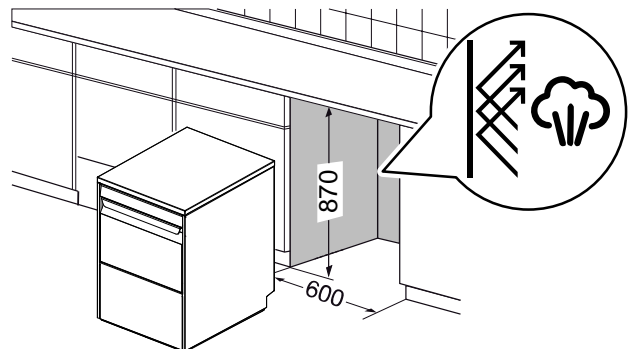
- Retirer lentement le film de protection des panneaux extérieurs sans l'arracher pour éviter de laisser des traces de colle.



- Régler l'appareil en tournant les pieds de réglage conçus à cet effet et s'assurer que la machine est parfaitement d'aplomb, tant longitudinalement que transversalement.



- Si le lave-vaisselle est installé sous un plan de travail, les dimensions de l'espace où il est encastré, doivent être conformes à celles illustrés sur le schéma suivant. Poser le lave-vaisselle et le mettre de niveau en réglant la hauteur des pieds.

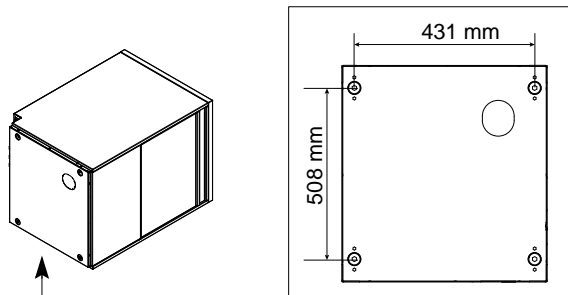


ATTENTION

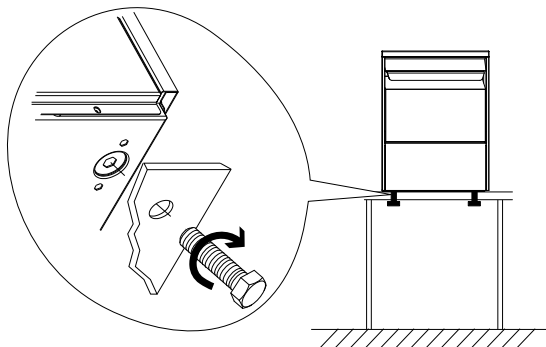
De petites quantités de vapeur peuvent s'échapper par la porte du lave-vaisselle pendant les cycles de lavage. Protéger tous les matériaux inappropriés exposés à la vapeur du lave-vaisselle et aux détergents. Si le lave-vaisselle doit être encastré sous un plan de travail, veiller à protéger toutes les surfaces situées à proximité du lave-vaisselle avec des matériaux résistant à l'humidité et à la vapeur.

- Si le lave-vaisselle est installé sur un support spécial (par ex. un plan de travail), procéder comme suit :
 1. Accéder au panneau inférieur de l'appareil et dévisser les 4 vis.

2. Percer 4 trous $\varnothing = 9$ mm sur le support, en respectant les distances illustrées sur le schéma ci-dessous.






3. Placer le lave-vaisselle sur le support en faisant coïncider les trous qui viennent d'être percés avec les logements des pieds situés sur le panneau inférieur de l'appareil (voir le schéma suivant).
4. Fixer solidement le lave-vaisselle à l'aide des vis M8.



F.5 Élimination de l'emballage

Les emballages doivent être mis au rebut conformément aux réglementations en vigueur dans le pays d'utilisation de l'appareil. Tous les matériaux utilisés pour l'emballage sont compatibles avec l'environnement.

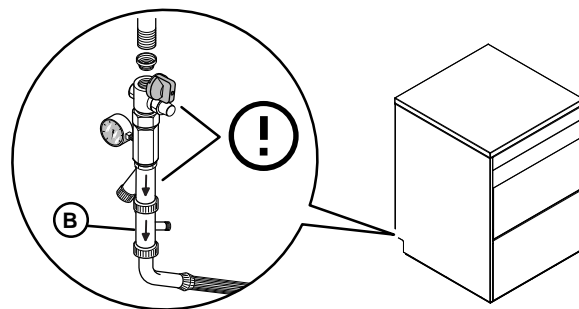
Ils peuvent être conservés sans risque, recyclés ou brûlés dans une installation d'incinération des déchets. Les pièces en plastique recyclables portent les sigles suivants :

 PE	Polyéthylène <ul style="list-style-type: none"> • Emballage extérieur • Sachet contenant les instructions
 PP	Polypropylène <ul style="list-style-type: none"> • Sangles
 PS	Polystyrène expansé <ul style="list-style-type: none"> • Cornières de protection

Les éléments en bois et en carton peuvent être éliminés en respectant les normes en vigueur dans le pays d'utilisation de l'appareil.

F.6 Raccordements hydrauliques

- Brancher le tuyau d'arrivée d'eau de l'appareil "WI" (voir *Schéma d'installation*) au réseau d'eau, en posant un robinet d'arrêt, le filtre fourni et un manomètre entre l'appareil et le réseau (voir le schéma ci-dessous).
- Sur les modèles avec adoucisseur d'eau incorporé et certains modèles spécifiques, raccorder le double clapet anti-retour **B** fourni et le tuyau d'alimentation de la machine (voir le schéma ci-dessous).



- Vérifier que la pression dynamique de l'arrivée d'eau, mesurée entre l'appareil et le réseau, est comprise entre 2 bar [200 kPa] et 3 bar [300 kPa] pour les machines équipées d'un surchauffeur sous pression et entre 0.5 bar [50 kPa] et 7 bar [700 kPa] pour les machines équipées d'un surchauffeur atmosphérique (faire l'essai durant le remplissage d'eau de la cuve ou du surchauffeur du lave-vaisselle).



NOTE!

Si la pression s'avère trop élevée, installer un réducteur de pression sur le tuyau d'amenée.

- Sur les modèles avec vidange par gravité : raccorder le tuyau de sortie (détail "D" dans *Schéma d'installation*) au tuyau de vidange principal en posant une grille, ou placer le tuyau de sortie sur une grille en "S" posée au sol.
- Sur les modèles avec pompe de vidange : placer le tuyau de sortie à une hauteur comprise entre 750 mm et 1000 mm du sol. En fonction du modèle, veiller à ce que 2 L à 3 L litres d'eau environ s'écoulent du tuyau de sortie durant le cycle de rinçage.



IMPORTANT

Vérifier que le tuyau de vidange n'est pas plié, coincé ou écrasé et que le passage de l'eau n'est pas gêné par des étranglements.



ATTENTION

Toujours utiliser un nouveau jeu de joints lorsque la conduite d'arrivée d'eau est démontée et remise en place.

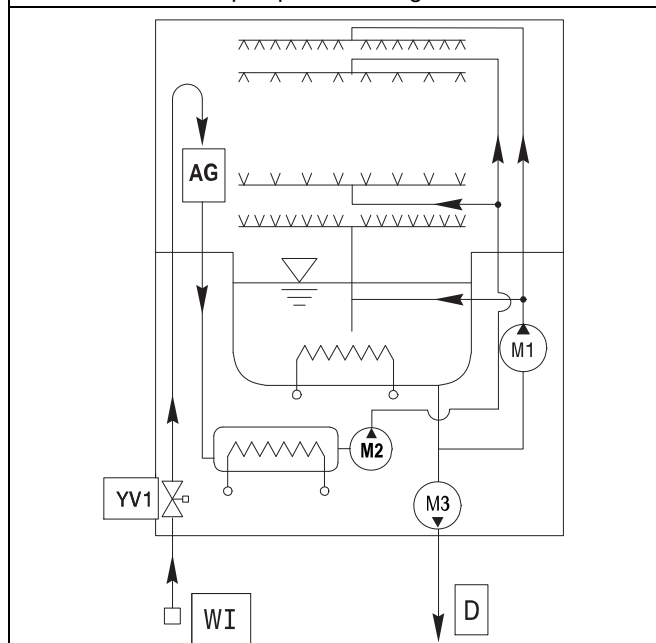


IMPORTANT

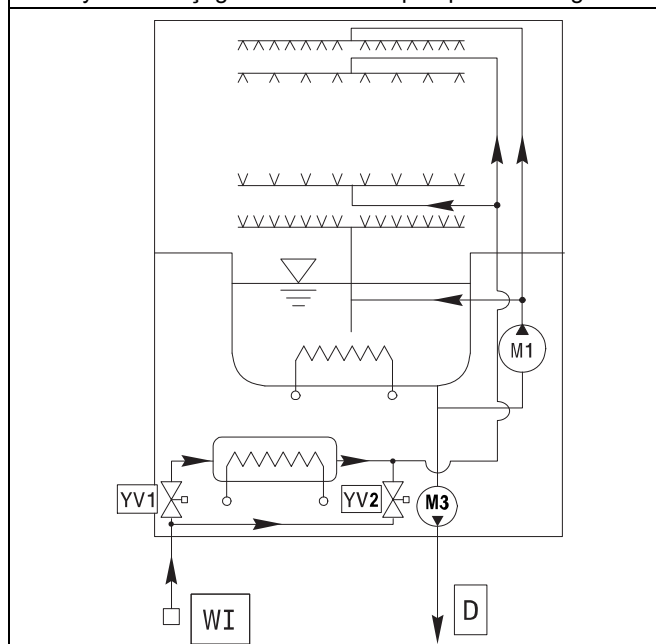
- Watermark Les appareils portant le marquage doivent être installés conformément au Code de plomberie australien (PCA).

F.7 Circuits hydrauliques

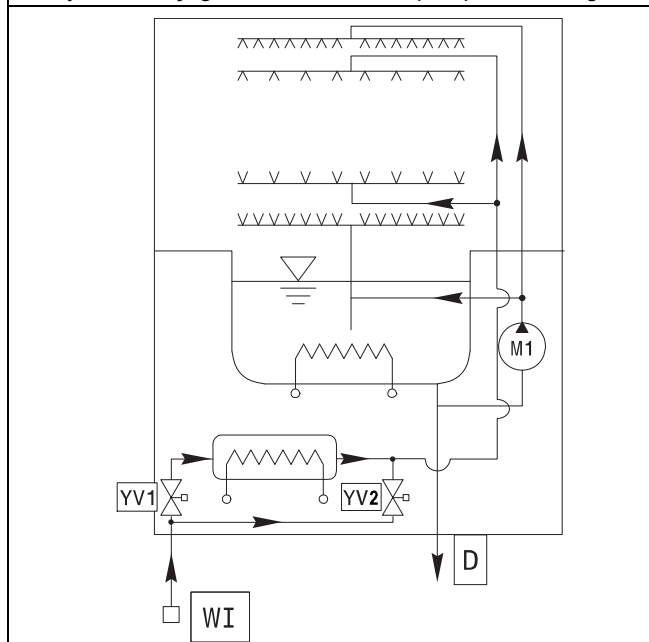
Appareil à alimentation en eau atmosphérique - avec pompe de drainage



Appareil avec alimentation en eau sous pression - avec cycle de rinçage à froid et avec pompe de vidange



Appareil avec alimentation en eau sous pression - avec cycle de rinçage à froid mais sans pompe de vidange



LÉGENDE

WI	Arrivée d'eau
D	Sortie d'eau
M1	Pompe de lavage
M2	Pompe de rinçage
M3	Pompe de vidange
AG	Entrefer
YV1	Électrovanne de remplissage
YV2	Électrovanne rinçage à froid

F.8 Connexions électriques

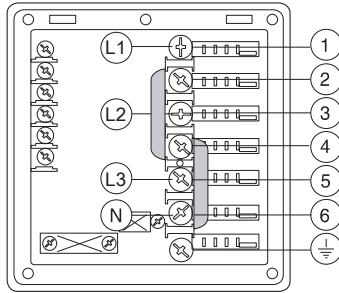
- Le branchement électrique de l'appareil doit être réalisé conformément aux normes et aux prescriptions en vigueur dans le pays d'utilisation.
- S'assurer que la tension d'alimentation de la machine figurant sur la plaque signalétique des valeurs nominales correspond à la tension du réseau.
- Contrôler que l'alimentation électrique de l'installation est conçue pour supporter la charge effective de courant et qu'elle est réalisée correctement, conformément aux normes en vigueur dans le pays d'utilisation de l'appareil.
- Le conducteur de terre côté bornier devra être plus long (20 mm maxi) que les conducteurs de phase.
- Brancher le conducteur de terre du câble d'alimentation à une prise de terre en bon état. L'appareil doit également être inclus dans un système équipotentiel dont la connexion est réalisée au moyen de la vis EQ (voir paragraphe *Schéma d'installation*) repérée par le symbole ∇ . Le fil équipotentiel doit avoir une section minimale de 10 mm².

POUR LE MARCHÉ AMÉRICAIN

- Le fil de mise à la terre doit avoir une section transversale de AWG 8/8.35 mm². Ne pas utiliser le conduit de câblage ou autres tuyauteries pour les branchements de mise à la terre. Demander au besoin à un électricien de fournir le fil de terre.

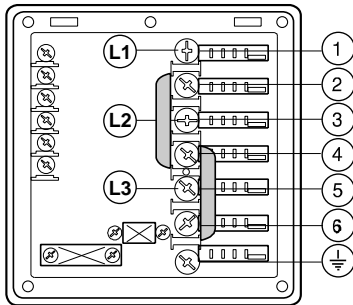
Alimentation 380-415V 3N~

Ouvrir le bornier d'alimentation et insérer les pontets fournis en procédant de la façon suivante : un pontet entre les bornes 2 et 4 et un entre les bornes 4 et 6. À l'aide d'un câble d'alimentation approprié (voir le tableau D *DONNÉES TECHNIQUES*), brancher les trois phases aux bornes 1, 3 et 5 ; brancher le neutre sur la borne 6 et le câble de terre sur la borne \perp .



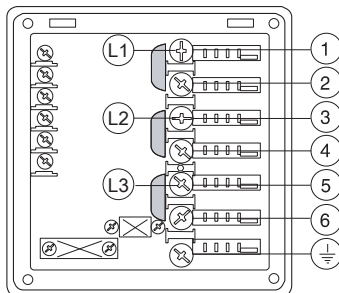
Alimentation 400 - 440V 3

Ouvrir le bornier d'alimentation et insérer les pontets fournis en procédant de la façon suivante : un pontet entre les bornes 2 et 4 et un entre les bornes 4 et 6. À l'aide d'un câble d'alimentation approprié (voir le tableau D *DONNÉES TECHNIQUES*), brancher les trois phases aux bornes 1, 3 et 5 ; brancher le neutre sur la borne 6 et le câble de terre sur la borne \perp .



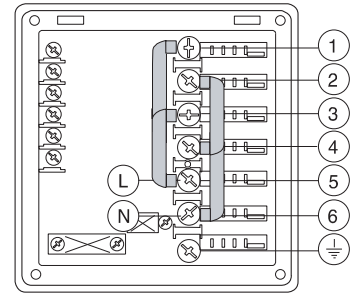
Alimentation 220 - 230V 3

Ouvrir le bornier d'alimentation et insérer les pontets fournis en procédant de la façon suivante : un pontet entre les bornes 1 et 2, un entre les bornes 3 et 4 et un autre entre les bornes 5 et 6. À l'aide d'un câble d'alimentation approprié (voir le tableau D *DONNÉES TECHNIQUES*), brancher les trois phases aux bornes 1, 3 et 5 et le câble de terre sur la borne \perp .



Alimentation 220 - 230V 1N

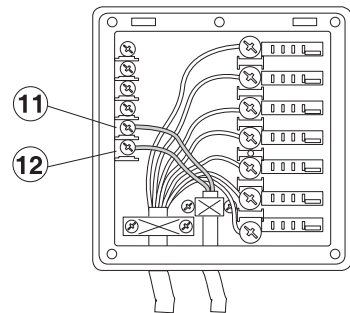
Ouvrir le bornier d'alimentation et insérer les pontets fournis en procédant de la façon suivante : deux pontets entre les bornes 1, 3 et 5 et deux entre les bornes 2, 4 et 6. À l'aide d'un câble d'alimentation approprié (voir le tableau D *DONNÉES TECHNIQUES*), brancher la phase et le neutre aux bornes 5 et 6 respectivement, et le câble de terre sur la borne \perp .



F.8.1 POUR LE MARCHÉ AMÉRICAIN

F.8.2 Raccords fournis pour le contrôle de l'énergie

Cet appareil est conçu pour contrôler la consommation d'énergie depuis l'extérieur.



Relier l'unité de contrôle des crêtes aux bornes 11 et 12.



ATTENTION

Un contact normalement ouvert (N.O.) du contrôleur doit être relié aux bornes 11 et 12. Lorsque ce contact se ferme, les résistances du ballon sont désactivées. L'utilisation du lave-vaisselle dans ces conditions peut augmenter la durée du cycle.

F.9 Dispositifs de sécurité

- Une protection thermo-ampèremétrique à réarmement automatique, incorporée dans les bobines de l'électropompe, interrompt l'alimentation électrique de la pompe en cas de problème.
- En cas d'anomalie sur le réseau de distribution de l'eau, un dispositif empêche que l'eau de l'accumulateur ne retourne dans le réseau.
- Un tuyau de trop-plein, relié au système d'évacuation, assure un niveau d'eau constant dans la cuve.
- Si le niveau d'eau dans le réservoir est trop élevé, la pompe de vidange (si présente) s'active automatiquement pour vidanger l'eau en excès.



IMPORTANT

Le constructeur décline toute responsabilité si les normes de protection contre les accidents ne sont pas respectées.

F.10 Prédpositions et doseurs de détergent/produit de rinçage



NOTE!

Ne pas tenir compte du paragraphe suivant pour les modèles "Ecotemp", car la machine est déjà prééquipée pour les doseurs de détergent et produit de rinçage.



IMPORTANT

Si l'appareil est relié à un adoucisseur et/ou à un osmoseur, contacter le fournisseur de produit vaisselle pour lui demander un produit spécifique.



ATTENTION

Les doseurs péristaltiques (produit de lavage et de rinçage) et le petit tube à l'intérieur du doseur du produit de rinçage doivent être nettoyés régulièrement (au moins 1 ou 2 fois par an) ou bien à la suite de périodes prolongées d'inactivité de la machine.

Lave-vaisselle avec doseur de détergent liquide incorporé

1. La pompe "R" fournit 0,9 g/s environ de détergent. Au premier remplissage de la journée, elle fournit environ 44 g en 45 secondes, afin d'obtenir une concentration de 2g/l. À chaque cycle, la pompe "R" fournit environ 6 g en 6 secondes. Le temps de fonctionnement du doseur peut être modifié ; pour ce faire, suivre les instructions fournies à la section suivante. Introduire le tuyau flexible (fourni) dans le réservoir du détergent.

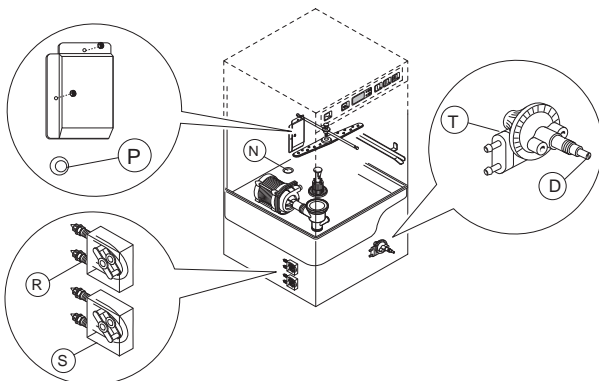
Lave-vaisselle équipé de pompe de dosage péristaltique de produit de rinçage incorporé

2. La pompe "S" fournit 0,1 g/s environ de produit de rinçage. Elle fournit 0,3 g en 3 sec. à chaque rinçage. Le temps de fonctionnement du doseur peut être modifié ; pour ce faire, suivre les instructions fournies au paragraphe suivant. Insérer le tuyau flexible fourni dans le kit dans le bac à produit de rinçage (versions sans bac à produit de rinçage incorporé uniquement).

Lave-vaisselle équipé de pompe à diaphragme pour le dosage de produit de rinçage incorporé

3. La pompe "T" est installée sur les appareils équipés de ballon sous pression. La quantité dosée peut être modifiée ; pour ce faire, suivre les instructions fournies au paragraphe suivant. Insérer le tuyau flexible dans le bac à produit de rinçage (versions sans bac à produit de rinçage incorporé uniquement).

F.10.1 Raccordements mécaniques du doseur de détergent automatique



Un "N" pré-imprimé doit être perforé (ø 8 mm) pour pouvoir mettre en place le capteur de mesure de la concentration de détergent.

Dans la cuve, l'orifice "P" (ø 10 mm), fermé par un bouchon, peut être utilisé pour monter un injecteur de détergent liquide.



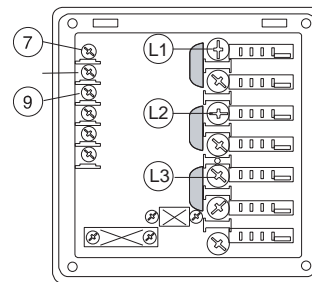
NOTE!

Les modèles "Ecotemp" sont dotés d'un trou "N" (ø 22 mm) obturé par un bouchon. Le capteur et l'injecteur de détergent liquide doivent être installés sans compromettre l'étanchéité de l'appareil.

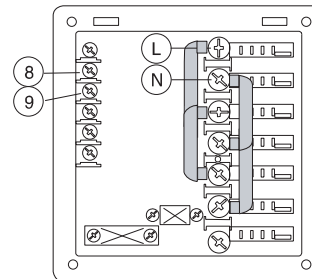
F.10.2 Branchements électriques pour les doseurs automatiques de détergent et de produit de rinçage

Les bornes sont disponibles sur le tableau d'alimentation, afin de brancher les doseurs extérieurs travaillant à 220-240 V. Puissance max. 30 VA.

- Raccorder le doseur détergent entre les bornes 7 et 9. Ces points de branchement sont sous tension pendant un certain temps durant le remplissage de la cuve et au début du cycle de lavage (voir le paragraphe I.2 *Réglage des doseurs*).

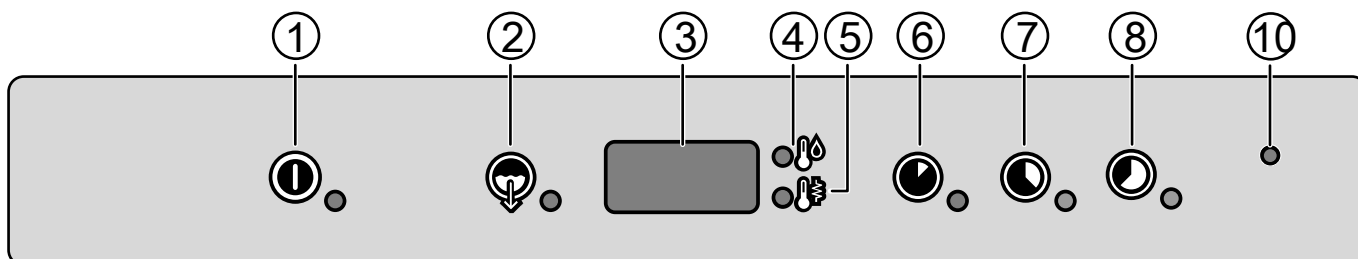
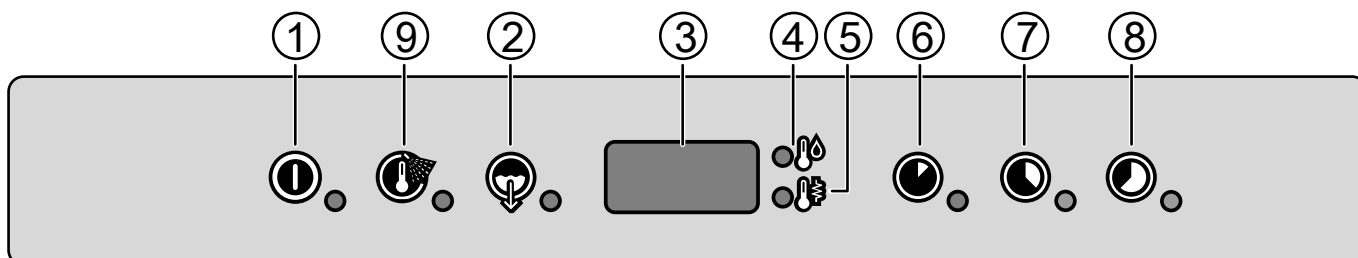
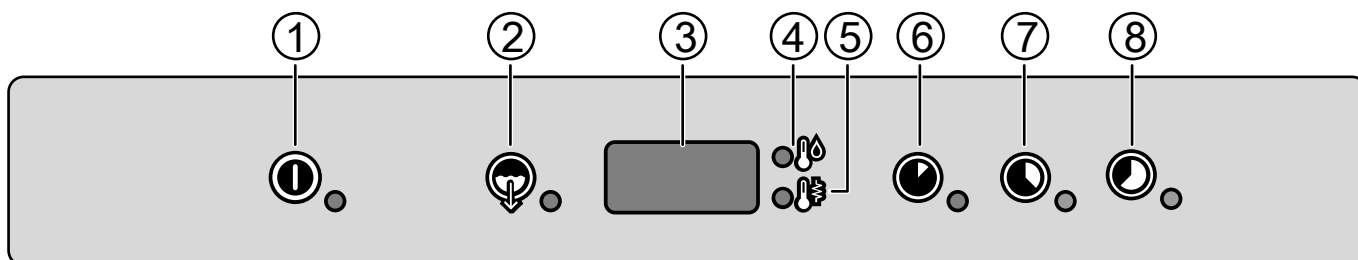
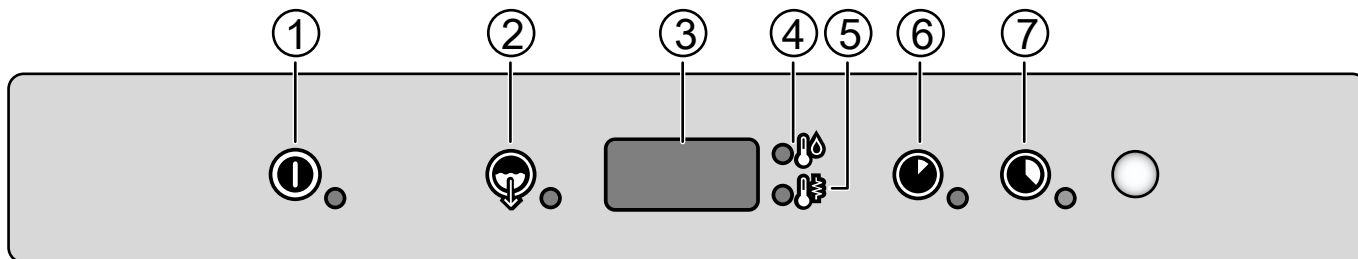


- Raccorder le doseur produit de rinçage entre les bornes 8 et 9. Ces points de connexion sont sous tension durant le remplissage de la cuve et à la fin du cycle de rinçage, pendant une durée programmée (voir paragraphe I.2 *Réglage des doseurs*).



G DESCRIPTION DU BANDEAU DE COMMANDE

G.1 description du bandeau de commande



1	Allumage/Arrêt
2	Cycle de vidange/nettoyage automatique
3	Écran
4	Voyant lumineux température cuve
5	Voyant lumineux température chauffe-eau
6	Cycle de lavage 1
7	Cycle de lavage 2
8	Cycle de lavage 3
9	Cycle de rinçage à froid
10	Voyant Active/Wash Safe Control



NOTE!

La température indiquée sur l'afficheur correspond au ballon si le voyant "5" est allumé, ou à la cuve si le voyant "4" est allumé.

Durant la phase de lavage, la température de la cuve s'affiche ; durant la phase de rinçage, c'est la température du chauffe-eau qui s'affiche.

Allumage/Arrêt

Cette touche indique l'état de l'appareil : allumé ou éteint. Quand l'appareil est allumé, le voyant de la touche s'allume.



Cycle de rinçage à froid

Cette touche permet de démarrer un cycle de rinçage à froid à la fin du cycle de lavage sélectionné. Quand le cycle est sélectionné, le voyant de la touche s'allume. Ce cycle reste actif pour tous les cycles de lavage. Particulièrement utile pour rincer les verres.

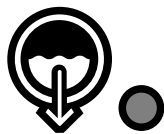


G.2 Commandes de base

Toutes les touches et fonctions présentes sur les différents modèles de bandeau de commande sont décrites ci-après. Certaines fonctions sont communes à tous les modèles de la gamme, d'autres sont disponibles sur certains modèles uniquement.

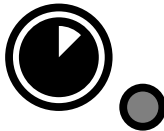
Cycle de vidange / nettoyage automatique

Cette touche sert à lancer un cycle de vidange / nettoyage automatique. Quand le cycle est sélectionné, le voyant de la touche s'allume.



Cycle de lavage 1

Cette touche permet de lancer le **Cycle de lavage 1**. Quand le cycle est sélectionné, le voyant de la touche s'allume. Ce cycle est indiqué pour laver de la vaisselle peu sale.



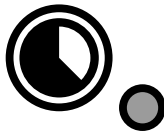
Cycle de lavage 2

Cette touche permet de lancer le **Cycle de lavage 2**. Quand le cycle est sélectionné, le voyant de la touche s'allume. Ce cycle est indiqué pour laver de la vaisselle normalement sale.



NOTE!

Pour les lave-vaisselle avec 2 cycles de lavage seulement, ce cycle est recommandé pour laver de la vaisselle très sale.



Cycle de lavage 3

Cette touche permet de lancer le **Cycle de lavage 3**. Quand le cycle est sélectionné, le voyant de la touche s'allume. Ce cycle est indiqué pour laver de la vaisselle très sale.



Voyant Active/Wash Safe Control



Sur les modèles **Active/Wash Safe Control**, un dispositif spécial contrôle la température de la phase de rinçage. Le **GUARANTEED RINSE SYSTEM [GRS]** est un système automatique de contrôle du temps/température durant la phase de rinçage.

Le **GUARANTEED RINSE SYSTEM** est actif :

- durant le cycle de lavage et le voyant reste ÉTEINT ;
- durant le cycle de rinçage et le voyant est allumé en VERT ;
- à la fin du cycle de rinçage. Le voyant est VERT si la température et le temps de rinçage ont été conformes aux données du programme, dans le cas contraire, le voyant est ROUGE ;
- à l'ouverture de la porte, le voyant lumineux S'ÉTEINT.



NOTE!

Si le voyant est ROUGE, attendre deux minutes et répéter le cycle de lavage.

H MISE EN SERVICE

H.1 Contrôles préliminaires, réglages et tests de fonctionnement



AVERTISSEMENT

Ces opérations sont réservées exclusivement aux techniciens spécialisés, munis d'équipements de protection individuelle adéquats (par exemple : chaussures de sécurité, gants, lunettes, etc.), outils et équipements auxiliaires appropriés ; elles doivent être effectuées sur l'appareil éteint et froid.

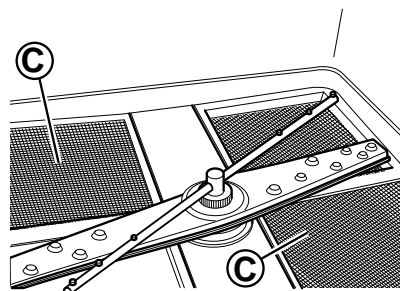
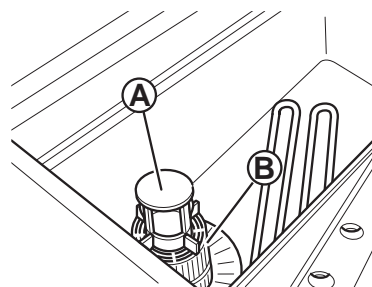
Contrôles électriques et hydrauliques

Avant de mettre la machine en service :

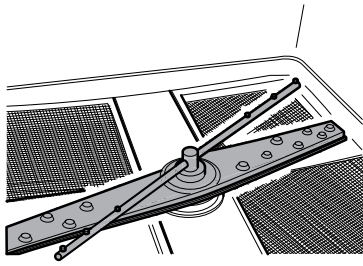
- vérifier que les conducteurs électriques alimentant la machine sont branchés correctement ;
- contrôler que la tension et la fréquence du réseau coïncident avec les données figurant dans le tableau des caractéristiques techniques (D *DONNÉES TECHNIQUES*) ;
- vérifier que les tuyaux d'alimentation de l'eau et de vidange sont raccordés correctement (voir le paragraphe F.6 *Raccordements hydrauliques*) ;
- contrôler que toutes les dispositifs de protection, de sécurité et les boutons d'arrêt d'urgence sont à leur place et fonctionnels.

Contrôle de la position des composants de la cuve

- Vérifier que le trop-plein "A", le filtre de la cuve "B" et les filtres plats "C" sont montés correctement.



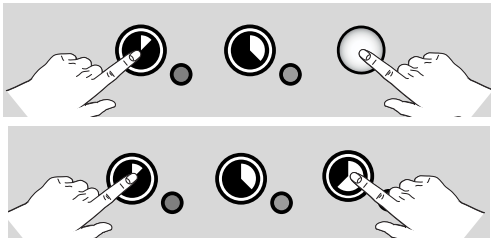
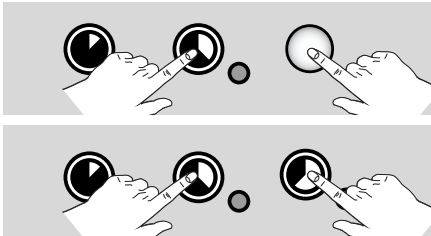
- Vérifier que les bras supérieurs et inférieurs de lavage et de rinçage sont montés correctement.



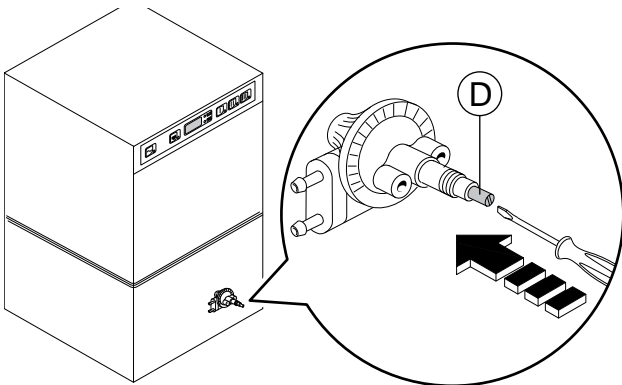
I CONFIGURATION DE BASE DE LA MACHINE

I.1 Enclenchement manuel

En cas de remplacement des réservoirs, il pourrait s'avérer nécessaire d'activer manuellement les doseurs afin de remplir les tuyaux flexibles et d'en purger l'air. Appuyer simultanément sur les boutons, comme illustré sur les figures ci-dessous. Au besoin, répéter plusieurs fois cette opération.



Sur les appareils équipés de ballon sous pression, la pompe à diaphragme du doseur peut être activée manuellement en appuyant sur la vis "D".



I.2 Réglage des doseurs

Pour effectuer toutes ces opérations, l'appareil doit être allumé, la porte doit être ouverte et aucun cycle ne doit être sélectionné.

LÉGENDE

	Augmenter
	Diminuer
	Confirmer ou sélectionner le paramètre suivant

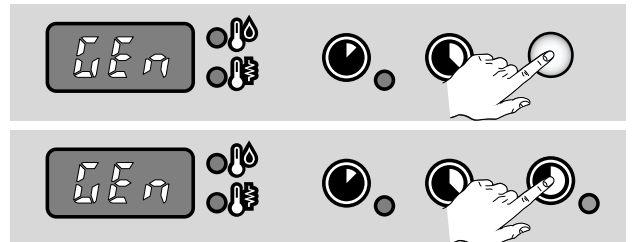
I.2.1 Doseur péristaltique

Démarrage séquentiel

1. Appuyer simultanément 5 secondes sur les boutons indiqués :



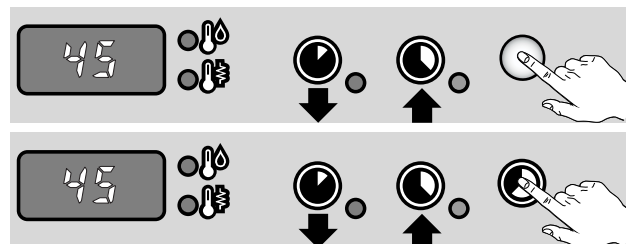
2. Affichage mode de programmation :



3. Quantité initiale de détergent :



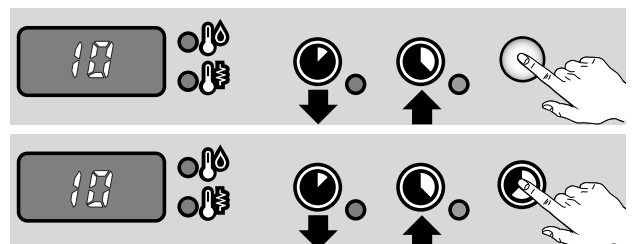
4. Réglage du temps d'activation :



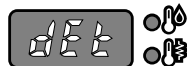
5. Quantité initiale de produit de rinçage :



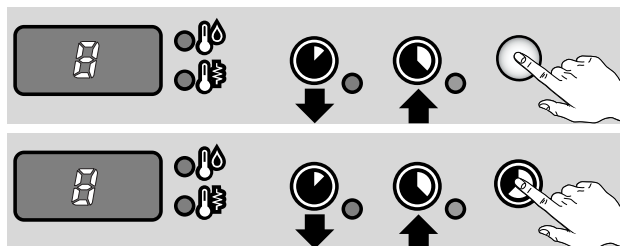
6. Réglage du temps d'activation :



7. Quantité de détergent durant le cycle :



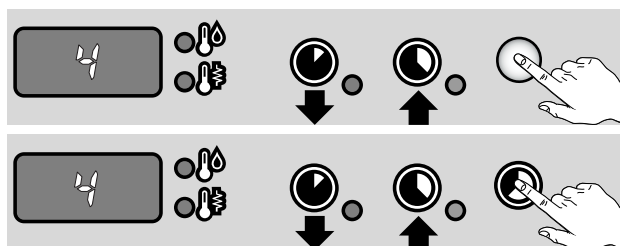
8. Réglage du temps d'activation :



9. Quantité de produit de rinçage durant le cycle :



10. Réglage du temps d'activation :



11. Quitter le mode de programmation :



NOTE!

Pour bénéficier d'une performance de lavage excellente, utiliser le détergent, le produit de rinçage et le détartrant recommandés par Electrolux Professional. Sur le site Web Electrolux Professional, ouvrir la page "Accessoires et consommables", cliquer sur l'onglet des lave-vaisselles pour commander les détergents et accessoires les plus adaptés.

Remarques concernant les doseurs extérieurs :

- si le réglage est : $dét = 181$, le **doseur de détergent** ne fonctionne que lorsque la pompe de lavage est en fonction ; les bornes **7-9** du bornier principal sont alimentées en même temps.
- si le réglage est : $dét = 182$, le **doseur de détergent** ne fonctionne que lorsque l'électrovalve de remplissage est en fonction, afin de rétablir le niveau nécessaire dans le ballon ; les bornes **7-9** du bornier principal sont alimentées en même temps.
- si le réglage est : $rai = 61$, le **doseur de produit de rinçage** ne fonctionne que lorsque l'électrovalve de remplissage est en fonction, afin de rétablir le niveau nécessaire dans le ballon ; les bornes **8-9** du bornier principal sont alimentées en même temps.
- si le réglage est : $dét = 62$, le **doseur de produit de rinçage** ne fonctionne que lorsque la pompe de lavage est

en fonction ; les bornes **8-9** du bornier principal sont alimentées en même temps.



NOTE!


Pour les connexions électriques, consulter le schéma électrique.

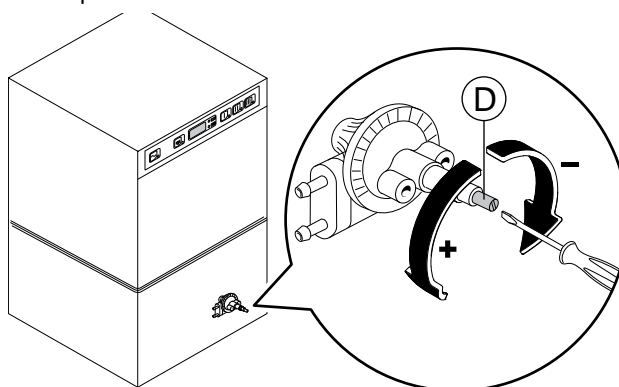
Exemple

Si un doseur de détergent extérieur a été branché à un capteur de mesure de la concentration, le réglage standard pourrait être le suivant :

$dln = 0$	le doseur n'est pas activé durant le remplissage de la cuve.
$dét = 181$	le doseur est utilisé en même temps que la pompe de lavage et, grâce à la concentration détectée par le capteur de conduction, la bonne quantité de détergent sera déversée.

1.2.2 Doseur à diaphragme de produit de rinçage

Pour modifier la quantité dosée, tourner  la vis "D" en conséquence.



NOTE!

Pour vérifier l'efficacité du produit de rinçage, observer les verres en contre-jour dès qu'ils sortent du lave-vaisselle. Si des gouttes d'eau restent sur le verre, la quantité est insuffisante ; les stries indiquent en revanche que la quantité est excessive.



ATTENTION

Pour changer de type de détergent/produit de rinçage (même s'ils sont produits par le même fabricant), rincer les tuyaux d'aspiration et de pression à l'eau avant de raccorder une nouvelle cuve de détergent/produit de rinçage. Dans le cas contraire, le mélange entre les différents types de détergents/produits de rinçage pourrait provoquer une cristallisation et endommager la pompe de dosage. Le non-respect de cette mesure annulera la garantie et la responsabilité du fabricant du produit.

J LAVE-VAISSELLE AVEC ADOUCISSEUR CONTINU INCORPORÉ

J.1 Adoucisseur d'eau automatique



IMPORTANT

Contrairement aux modèles traditionnels, l'adoucisseur continu ne requiert pas l'immobilisation du lave-vaisselle pour régénérer les résines.

Grâce à des résines spéciales, ce dispositif élimine le calcaire de l'eau et fournit de l'eau adoucie pour le lavage. Pour le faire fonctionner sans problème, il faudra procéder périodiquement à la régénération des résines. La fréquence de cette opération dépend du nombre de cycles de lavage et de la dureté de l'eau.

Degrés de dureté de l'eau

Niveau	Cycles	Degrés		
		°fH	°dH	°cH
1	doux	0 – 5,5	0 – 3	0 – 4
2	moyen	7 – 14	4 – 8	5 – 10
3	dur	16 – 26,5	9 – 15	11 – 18,6
4	très dur	> 27	> 16	> 19

Fréquence de remplissage du bac à sel en fonction de la dureté de l'arrivée d'eau

Dureté de l'eau			Le bac à sel doit être rempli plus ou moins tous les ¹ :	En utilisant le cycle 2 à raison de 30 cycles/jour, le bac à sel doit être rempli plus ou moins tous les ¹ :	
°f	°d	°e		Cycles	Jours
15	8,4	10,5	1168	39	
20	11,2	14	837	28	
25	14	17,5	589	19	
30	16,8	21,1	506	17	
35	19,6	24,6	423	14	
40	22,4	28,1	341	11	

i NOTE!
Le réglage d'usine pour la dureté maximum de l'eau en sortie est de 10 °f/ 5,6 °d/ 7 °e. Pendant l'installation de l'appareil, le technicien chargé de l'installation devra toutefois vérifier que cette valeur est réglée correctement.

1. Selon la durée de rinçage réglée en usine.

J.1.1 Réserve à sel



ATTENTION

N'utiliser que du sel gros de cuisine dont le degré de pureté de NaCl est 99,8%. Si le degré de pureté du sel est inférieur, celui-ci risque d'obstruer le filtre de la réserve à sel et de nuire au bon fonctionnement du lave-vaisselle.



ATTENTION

Ne pas introduire d'autres substances chimiques, telles que du détergent, du produit de rinçage ou du détartrant, car elles détériorent irrémédiablement l'appareil. De tels dommages annulent toute garantie et dégagent le constructeur de toute responsabilité.

L'eau peut être adoucie seulement s'il y a du sel à l'intérieur du bac. Le bac à sel doit être rempli à la première activation du lave-vaisselle et chaque fois que le message **SAL End** s'affiche pendant un cycle de lavage ou en fin de cycle de lavage et que la machine émet un signal sonore.

Il est possible de démarrer des cycles de lavage même si l'afficheur signale le manque de sel ; dans ce cas, l'eau utilisée pour le lavage n'est pas adoucie.

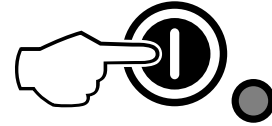


IMPORTANT

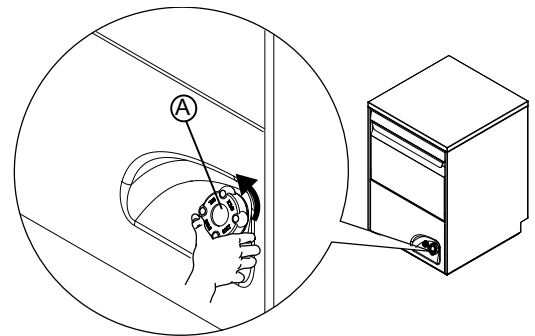
Ouvrir le bac à sel seulement lorsque le message **SAL End** apparaît sur l'afficheur. L'ouverture du bouchon lorsque l'afficheur n'affiche pas le message **SAL End** pourrait faire déborder la solution saline et nuire au bon fonctionnement du lave-vaisselle.

J.1.2 Remplir le bac à sel

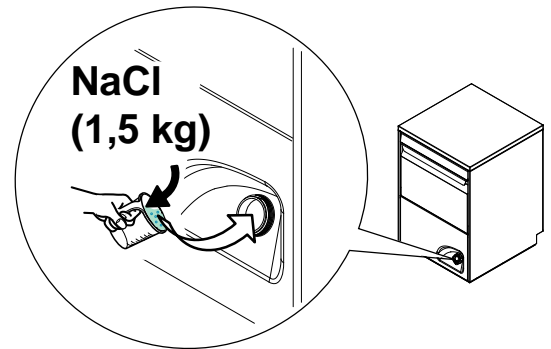
- Éteindre le lave-vaisselle en appuyant sur la touche On/Off.



- Dévisser le bouchon "A" (voir la figure ci-dessous) du bac à sel en le tournant dans le sens anti-horaire. Il y a toujours de l'eau à l'intérieur de la réserve à sel ; il est donc normal que de l'eau sorte pendant le remplissage.



- Verser 1,5 kg environ de sel gros de cuisine [NaCl] dans le récipient "A" (quantité nécessaire pour remplir le récipient de sel jusqu'à la limite supérieure) à l'aide de l'entonnoir fourni (voir la figure ci-dessous).



- Enlever les éventuels résidus de sel par l'orifice de remplissage s'étant déposés sur le filetage de la réserve et le joint du bouchon de fermeture.
- Revisser le bouchon du récipient de sel "A" en le tournant dans le sens des aiguilles d'une montre et en veillant à bien le refermer.



NOTE!

Le message **SAL End** peut apparaître, pendant quelques cycles de lavage, même après avoir rajouté du sel car ce dernier doit circuler dans tout le système. Cela ne nuit toutefois pas au bon fonctionnement du lave-vaisselle.

K RECHERCHE DES PANNES

K.1 ALARMES

Anomalie	Type d'anomalie	Causes possibles	Actions
A1	IL N'Y A PAS D'EAU	Le robinet est fermé. Le filtre d'arrivée d'eau est colmaté. Pression trop faible dans le circuit hydraulique. Trop-plein non inséré (uniquement pour les appareils sans pompe de vidange).	Ouvrir le robinet. Nettoyer le filtre d'arrivée d'eau. Vérifier la pression minimum à l'arrivée. Introduire correctement le trop-plein.
B1	VIDANGE INEFFICACE	Trop-plein pas retiré. Tuyau d'évacuation et/ou ouverture du trop-plein obstrué.	Retirer le trop-plein. Éliminer les obstructions du tuyau d'évacuation et/ou de l'ouverture du trop-plein.
B2	NIVEAU DE LA CUVE D'EAU TROP ÉLEVÉ	Tuyau d'évacuation et/ou ouverture du trop-plein obstrué.	Éliminer les obstructions du tuyau d'évacuation et/ou de l'ouverture du trop-plein.
C1 – C8			APPELER L'ASSISTANCE TECHNIQUE
E1 – E8		L'appareil continue de fonctionner, mais il est conseillé de faire appel à un technicien afin qu'il effectue les contrôles de rigueur.	APPELER L'ASSISTANCE TECHNIQUE
F21 – F22¹		Les cycles de régénération des résines ne sont pas effectués. L'appareil continue de fonctionner, mais sans adoucisseur.	APPELER L'ASSISTANCE TECHNIQUE

1. Uniquement pour les modèles avec adoucisseur incorporé.

CE