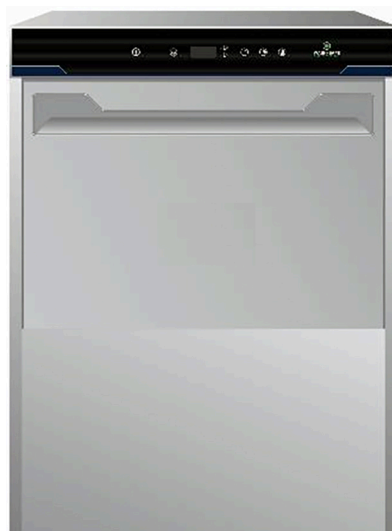


Lavastoviglie sottotavolo

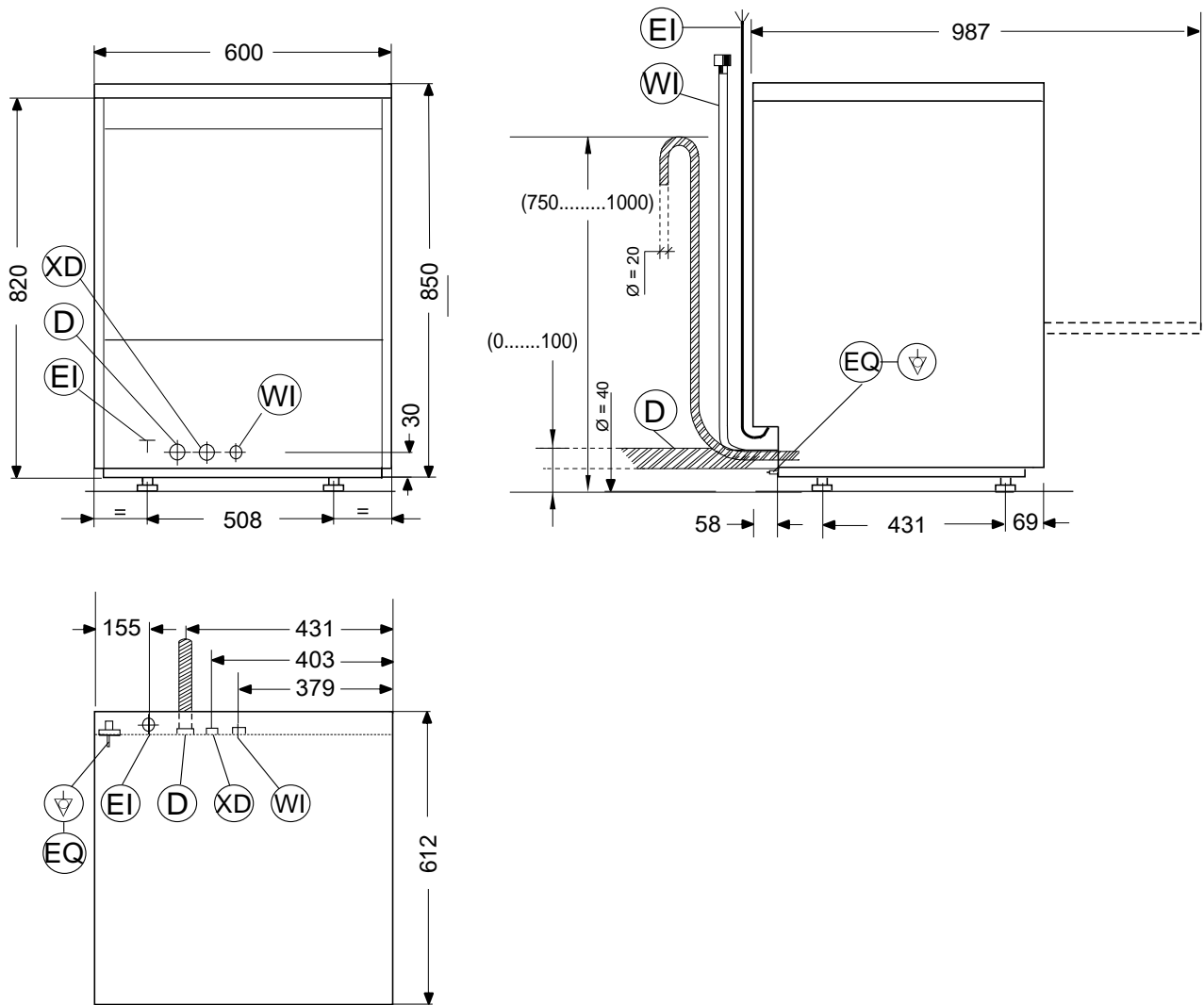


IT Manuale di installazione



59566V201- 2025.05

Schema di installazione



EI = Ingresso alimentazione elettrica

WI = Tubo di aspirazione acqua con raccordi da $\varnothing = 3/4"$ G

XD = Tubo di aspirazione per detersivi

EQ = Vite equipotenziale

D = Tubo di scarico con diametro interno:

$\varnothing = 40$ mm (solo per modello con scarico a caduta libera)

$\varnothing = 20$ mm (solo per modello con pompa di scarico)

Premessa



Leggere le seguenti istruzioni, inclusi i termini di garanzia, prima di procedere all'installazione e all'utilizzo dell'apparecchiatura.

Visitare il nostro sito web www.electroluxprofessional.com e aprire la sezione **Supporto per:**



Registrazione del prodotto



Ottenere consigli e suggerimenti sul prodotto, informazioni sul servizio manutenzione e assistenza

Il manuale delle istruzioni per l'installazione, l'uso e la manutenzione (di seguito denominato "manuale") fornisce all'utente informazioni utili per utilizzare l'apparecchiatura correttamente e in sicurezza.

Quanto di seguito scritto non deve essere considerato come un lungo ed oneroso elenco di avvertenze, bensì come una serie di istruzioni atte a migliorare in tutti i sensi le prestazioni dell'apparecchiatura e ad evitare soprattutto il succedersi di danni alle persone, cose o animali derivanti da procedure d'uso e di conduzione scorrette.

È molto importante che ogni persona addetta al trasporto, all'installazione, alla messa in servizio, all'uso, alla manutenzione, alla riparazione e allo smantellamento dell'apparecchiatura consulti e legga attentamente questo manuale prima di procedere alle varie operazioni, allo scopo di evitare manovre errate e inconvenienti che potrebbero pregiudicare l'integrità dell'apparecchiatura o risultare pericolosi per l'incolumità delle persone. Si raccomanda di informare periodicamente l'utente sulle normative in materia di sicurezza. È importante, inoltre, istruire ed aggiornare il personale autorizzato ad operare sull'apparecchiatura sull'uso e la manutenzione della stessa.

È altresì importante che il manuale venga sempre tenuto a disposizione dell'operatore e venga conservato con cura sul luogo d'esercizio dell'apparecchiatura affinché sia facilmente ed immediatamente accessibile per poter essere consultato in caso di dubbi e, comunque, ogni qualvolta le circostanze lo richiedano.

Se, dopo aver letto il presente manuale, persistessero ancora dubbi o incertezze sull'uso dell'apparecchiatura, contattare senza esitazione il Costruttore o il Centro assistenza autorizzato, che sarà a disposizione per assicurare una pronta ed accurata assistenza per un miglior funzionamento e la massima efficienza della stessa. Si ricorda infine che, durante tutte le fasi di utilizzo dell'apparecchiatura dovranno sempre essere osservate le normative vigenti in materia di sicurezza, igiene sul lavoro e tutela dell'ambiente. È quindi compito dell'utente controllare che l'apparecchiatura venga azionata ed utilizzata unicamente in condizioni ottimali di sicurezza sia per le persone sia per gli animali e le cose.



IMPORTANTE

- Il fabbricante declina ogni responsabilità per qualsiasi operazione effettuata sull'apparecchiatura trascurando le indicazioni riportate sul manuale.
- Il produttore si riserva il diritto di modificare le caratteristiche delle apparecchiature presentate in questa pubblicazione senza preavviso.
- È vietata la riproduzione anche parziale del presente manuale.
- Il presente manuale è disponibile in formato digitale seguendo una delle seguenti procedure:
 - contattare il fornitore oppure l'assistenza clienti di riferimento;
 - scaricare la versione più recente e più aggiornata del presente manuale dal sito web www.electroluxprofessional.com;
- Il manuale deve essere sempre conservato nei pressi dell'apparecchiatura, in un luogo facilmente accessibile. Gli operatori e gli addetti all'uso ed alla manutenzione dell'apparecchiatura devono poterlo reperire e consultare facilmente in qualsiasi momento.

Indice

A	INFORMAZIONI SULLA SICUREZZA	6
A.1	Informazioni generali	6
A.2	Sicurezza generale	6
A.3	Dispositivi di protezione individuale	7
A.4	Trasporto, movimentazione ed immagazzinamento	8
A.5	Installazione e montaggio	8
A.6	Allacciamento idraulico	8
A.7	Allacciamento elettrico	9
A.8	Pulizia e manutenzione della macchina	10
A.9	Servizio	10
A.10	Smaltimento dell'imballo	10
A.11	Smaltimento della macchina	10
B	ISTRUZIONI DI SICUREZZA GENERALI PER IL MERCATO STATUNITENSE	11
B.1	Informazioni generali	11
C	INFORMAZIONI GENERALI	12
C.1	Introduzione	12
C.2	Definizioni	12
C.3	Dati d'identificazione della macchina e del costruttore	12
C.4	Come individuare i dati tecnici	13
C.4.1	Come interpretare la descrizione di fabbrica	13
C.5	Tipo riferimento	13
C.6	Responsabilità	13
C.7	Diritti d'autore	14
C.8	Conservazione del manuale	14
C.9	Destinatari del manuale	14
D	DATI TECNICI	14
D.1	Principali caratteristiche tecniche per apparecchiature monofase	14
D.2	Principali caratteristiche tecniche per apparecchiature trifase	15
D.3	Caratteristiche del cavo dell'alimentazione elettrica	17
D.4	Caratteristiche dell'alimentazione elettrica	17
E	TRASPORTO, MOVIMENTAZIONE ED IMMAGAZZINAMENTO	18
E.1	Introduzione	18
E.2	Trasporto: Istruzioni per il trasportatore	18
E.3	Modo d'uso	18
E.3.1	Procedure per le operazioni di movimentazione	18
E.3.2	Traslazione	18
E.3.3	Posa del carico	18
E.4	Stoccaggio	18
E.5	Controllo dell'imballo da parte del cliente	18
F	INSTALLAZIONE E MONTAGGIO	18
F.1	Introduzione	18
F.2	Richieste ed oneri del Cliente	18
F.3	Caratteristiche del luogo di installazione	19
F.4	Posizionamento	19
F.5	Smaltimento dell'imballo	20
F.6	Collegamenti idraulici	20
F.7	Circuiti idraulici	21
F.8	Collegamenti elettrici	21
F.8.1	PER IL MERCATO USA	22
F.8.2	Collegamenti in dotazione per il controllo dell'energia	22
F.9	Dispositivi di sicurezza	23
F.10	Predisposizioni e dosatori detergente/brillantante	23
F.10.1	Collegamenti meccanici per dosatore automatico detergente	23
F.10.2	Connessioni elettriche per dosatori automatici detergente e brillantante	23
G	DESCRIZIONE QUADRO DI COMANDO	24
G.1	Descrizione cruscotto	24
G.2	Comandi base	24
H	MESSA IN SERVIZIO	26
H.1	Controlli preliminari, regolazioni e prove di funzionamento	26
I	IMPOSTAZIONI MACCHINA DI BASE	26
I.1	Attivazione manuale	26
I.2	Impostare i dosatori	27
I.2.1	Dosatore peristaltico	27
I.2.2	Dosatore brillantante a membrana	28
J	LAVASTOVIGLIE CON ADDOLCITORE CONTINUO INCORPORATO	28
J.1	Addolcitore acqua a ciclo continuo	28
J.1.1	Serbatoio sale	29
J.1.2	Riempimento del contenitore del sale	29
K	RISOLUZIONE DEI PROBLEMI	30
K.1	Allarmi	30

A INFORMAZIONI SULLA SICUREZZA

A.1 Informazioni generali

L'apparecchiatura è destinata all'uso in applicazioni commerciali, per esempio nelle cucine di ristoranti, mense, ospedali. Deve essere utilizzata per lavare o asciugare (a seconda del modello) vassoi, piatti, bicchieri, posate e simili.

Per consentire un sicuro utilizzo dell'apparecchiatura e una corretta comprensione del manuale è necessario avere una buona conoscenza dei termini e delle convenzioni tipografiche utilizzate nella documentazione. Per contrassegnare e permettere di riconoscere i vari tipi di pericolo, nel manuale vengono utilizzati i seguenti simboli:



AVVERTENZA

Pericolo per la salute e la sicurezza delle persone addette.



AVVERTENZA

Pericolo di elettrocuzione - tensione pericolosa.



ATTENZIONE

Pericolo di danni all'apparecchiatura o al prodotto.



IMPORTANTE

Istruzioni o informazioni importanti sul prodotto



Equipotenzialità



Leggere le istruzioni prima di usare l'apparecchiatura.



Chiarimenti e spiegazioni






A.2 Sicurezza generale

- La macchina non è destinata a essere usata da persone (bambini compresi) le cui capacità fisiche, sensoriali o mentali siano ridotte, oppure con mancanza di esperienza o di conoscenza, a meno che esse abbiano potuto beneficiare, attraverso l'intermediazione di una persona responsabile della loro sicurezza, di una sorveglianza o di istruzioni riguardanti l'uso dell'apparecchio.
 - Non permettere ai bambini di giocare con la macchina.
 - Tenere gli imballaggi e i detersivi lontani dalla portata dei bambini.
 - Le operazioni di pulizia e di manutenzione non devono essere effettuate dai bambini senza sorveglianza.
- Questa apparecchiatura può essere utilizzata da bambini che abbiano compiuto 8 anni di età e da persone con capacità fisiche, sensoriali o mentale limitate o prive esperienza e di conoscenze adeguate in presenza di supervisione o se istruite sull'utilizzo sicuro dell'apparecchiatura e se ne comprendono i rischi inerenti.
- Per i dispositivi adeguati di protezione individuale, fare riferimento al capitolo "A.3 *Dispositivi di protezione individuale*".

- Alcune illustrazioni del manuale rappresentano la macchina, o parti di essa, senza protezioni o con protezioni rimosse. Ciò è fatto unicamente per esigenze di spiegazione. È sempre vietato installare la macchina senza le protezioni o con protezioni disattivate.
- E' vietato rimuovere, manomettere o rendere illeggibili le etichette e i segnali di sicurezza, di pericolo e di obbligo riportati sulla macchina.
- È vietato rimuovere o manomettere i dispositivi di sicurezza della macchina.
- Prima di effettuare l'installazione della macchina, consultare sempre il manuale di installazione che indica le procedure corrette e contiene informazioni importanti per la sicurezza.
- È vietato accedere alla zona di lavoro al personale non autorizzato.
- Togliere i prodotti e gli oggetti infiammabili dall'area di lavoro.
- Le operazioni di posizionamento, installazione e smontaggio della macchina devono essere eseguite da personale specializzato in conformità alle norme di sicurezza vigenti, sia riguardo all'attrezzatura usata sia per le modalità operative.

A.3 Dispositivi di protezione individuale

Tabella riassuntiva dei dispositivi di protezione individuale (DPI) da utilizzare durante le varie fasi di vita dell'apparecchiatura.

Fase	Indumenti di protezione 	Calzature di sicurezza 	Guanti 	Occhiali 	Casco o elmetto 
Trasporto	—	●	○	—	○
Movimentazione	●	●	○	—	—
Rimozione dell'imballo	○	●	○	—	—
Installazione	○	●	● ¹	—	—
Uso ordinario	●	●	● ²	○	—
Regolazioni	○	●	—	—	—
Pulizia ordinaria	○	●	● ¹⁻³	○	—
Pulizia straordinaria	○	●	● ¹⁻³	○	—
Manutenzione	○	●	○	—	—
Smontaggio	○	●	○	○	—
Demolizione	○	●	○	○	—
Legenda:					
●	DPI PREVISTO				
○	DPI A DISPOSIZIONE O DA UTILIZZARE SE NECESSARIO				
—	DPI NON PREVISTO				

1. Durante questi interventi è necessario indossare guanti antitaglio. Si ricorda che il mancato utilizzo dei dispositivi di protezione individuale da parte degli operatori, del personale specializzato o degli altri addetti all'utilizzo dell'apparecchiatura può comportare l'esposizione a danni alla salute (in base al modello).

2. Durante queste operazioni, i guanti devono essere termoresistenti e idonei al contatto con l'acqua e con le sostanze utilizzate (fare riferimento alla scheda di sicurezza delle sostanze utilizzate per informazioni riguardo ai DPI richiesti). Si ricorda che il mancato utilizzo dei dispositivi di protezione individuale da parte degli operatori, del personale specializzato o degli altri addetti all'utilizzo dell'apparecchiatura può comportare l'esposizione a rischi chimici e causare eventuali danni alla salute (in base al modello).

3. Durante questi interventi, i guanti devono essere idonei al contatto con le sostanze chimiche utilizzate (fare riferimento alla scheda di sicurezza delle sostanze utilizzate per informazioni riguardo ai DPI previsti). Si ricorda che il mancato utilizzo dei dispositivi di protezione individuale da parte degli operatori, del personale specializzato o degli altri addetti all'utilizzo dell'apparecchiatura può comportare l'esposizione a rischi chimici e causare eventuali danni alla salute (in base al modello).

A.4 Trasporto, movimentazione ed immagazzinamento

- Viste le dimensioni dell'apparecchiatura, durante la fase di trasporto, movimentazione e immagazzinamento non è possibile impilare una macchina sopra l'altra; si escludono, quindi, eventuali rischi di ribaltamento di carichi per impilamento.
- Durante le fasi di carico o di scarico, è vietato stazionare sotto i carichi sospesi. È vietato accedere alla zona di lavoro al personale non autorizzato.
- Il solo peso dell'apparecchiatura non è una condizione sufficiente per mantenerla ferma.
- Per il sollevamento della macchina è vietato l'ancoraggio a parti mobili o deboli quali: carter, canaline elettriche, parti pneumatiche, ecc.
- Durante gli spostamenti non spingere o trascinare la macchina per evitare che si rovesci. Utilizzare uno strumento idoneo per sollevare la macchina.
- Per gli addetti al trasporto, movimentazione e immagazzinamento della macchina sono obbligatori un'adeguata formazione ed addestramento per l'uso dei sistemi di sollevamento e l'adozione dei dispositivi di protezione individuale idonei al tipo di operazione eseguita.

A.5 Installazione e montaggio

- Seguire le istruzioni di installazione allegate alla macchina.
- Non installare una macchina danneggiata. Le parti eventualmente smarrite o guaste vanno sostituite con pezzi originali.
- Non apportare modifiche alle parti fornite con la macchina.
- Prima di eseguire qualsiasi procedura di installazione, scollegare la macchina dall'alimentazione elettrica. Collegare la macchina all'alimentazione elettrica solo dopo aver terminato l'installazione.
- La macchina non è idonea per installazioni all'aperto e/o ambienti sottoposti alle azioni degli agenti atmosferici (pioggia, sole battente, gelo, umidità, luoghi polverosi ecc.).
- Non montare la macchina oltre 2000 metri sopra il livello del mare.
- Assicurarsi che il pavimento dove verrà installata la macchina sia piatto, stabile, resistente al calore e pulito.
- Ove disponibile, installare l'accessorio per fissare la macchina al suolo.
- Utilizzare una scala con guardia al corpo per interventi su macchine con accessibilità alta.

A.6 Allacciamento idraulico

- I collegamenti idraulici devono essere eseguiti da personale specializzato.
- La macchina deve essere collegata alla rete idrica usando i raccordi forniti in dotazione. Non utilizzare i vecchi raccordi.
- Utilizzare sempre un set di giunti nuovo se si toglie e si monta nuovamente il tubo di aspirazione acqua alla macchina.
- Prima di effettuare il collegamento a tubazioni nuove, tubazioni non utilizzate per un lungo periodo di tempo, su cui sono stati effettuati lavori di riparazione o inseriti nuovi

dispositivi (contatori dell'acqua, ecc.), lasciare che l'acqua scorra fino a diventare chiara e pulita.

- La pressione dell'acqua di funzionamento (minima e massima) deve essere compresa tra:
 - 2 bar [200 kPa] e 3 bar [300 kPa] per apparecchiature senza pompa di risciacquo;
 - 0.5 bar [50 kPa] e 7 bar [700 kPa] per apparecchiature con pompa di risciacquo;
- Verificare che non vi siano perdite d'acqua visibili durante e dopo il primo uso della macchina.
- Installare a monte una valvola di ritegno doppia conforme ai regolamenti del paese di installazione.

A.7 Allacciamento elettrico

- I lavori sugli impianti elettrici devono essere eseguiti esclusivamente da personale specializzato.
- Verificare che le informazioni elettriche riportate sulla targhetta dei dati nominali siano conformi all'alimentazione elettrica.
- Assicurarsi di installare la macchina secondo quanto prescrivono le norme di sicurezza e le leggi locali di ogni stato.
- Se danneggiato, il cavo di alimentazione deve essere sostituito dall'Assistenza Clienti o comunque da personale specializzato in modo da prevenire ogni rischio.
- La macchina deve essere messa a terra correttamente. Il costruttore non è responsabile per eventuali conseguenze derivanti da un impianto di messa a terra inadeguato.
- Collegare la macchina al circuito equipotenziale di protezione ∇ , se presente.
- Per proteggere l'alimentazione della macchina da cortocircuiti e/o sovraccarichi, montare un termofusibile oppure un interruttore magnetotermico automatico, ADS (Scollegamento automatico dell'alimentazione).
- Per proteggere la macchina da dispersioni di corrente, montare un interruttore differenziale ad alta sensibilità RCD (dispositivo di corrente residua), adatto alla categoria di sovratensione III.
- Per la protezione contro i contatti indiretti (a seconda del tipo di alimentazione prevista e della connessione delle masse a terra al circuito equipotenziale di protezione ∇) fare riferimento al punto 6.3.3 di EN 60204-1 (IEC 60204-1) con l'impiego di dispositivi di protezione che assicurino l'interruzione automatica dell'alimentazione in caso di guasto dell'isolamento nei sistemi TN o TT o, per i sistemi IT, l'uso di controllori di isolamento o dispositivi di protezione a corrente differenziale per avviare l'interruzione automatica dell'alimentazione (deve essere fornito un controllore di isolamento per indicare il verificarsi di un primo guasto con contatto a terra di una parte in tensione, a meno che non venga fornito un dispositivo di protezione per l'interruzione dell'alimentazione nel caso in cui si verifichi questo tipo di guasto. Tale dispositivo deve avviare un segnale acustico e/o visivo che deve continuare per tutta la durata del guasto). Per esempio, in un sistema TT, è necessario installare a monte dell'alimentazione un interruttore differenziale con corrente di intervento coordinata (ad esempio 30 mA) con l'impianto di messa a terra dell'edificio dove è prevista l'installazione della macchina.
- Su tutte le lavastoviglie a cesto trascinato, installare un interruttore di emergenza in corrispondenza dell'ingresso e dell'uscita delle stoviglie. Per tutti i moduli aggiuntivi installati successivamente, spostare l'interruttore di emergenza in corrispondenza delle estremità dell'apparecchiatura.
- Per tutti i moduli aggiuntivi installati successivamente, assicurarsi che il cavo di alimentazione di corrente abbia dimensioni appropriate.

A.8 Pulizia e manutenzione della macchina

- Fare riferimento a “A.3 *Dispositivi di protezione individuale*” per i dispositivi di protezione individuale adeguati.
- Prima di iniziare qualsiasi operazione di manutenzione occorre mettere la macchina in condizioni di sicurezza. Scollegare la macchina dall'alimentazione e scollegare accuratamente il cavo di alimentazione, se presente.
- In base al modello e al tipo di collegamento elettrico, durante le operazioni di manutenzione, il cavo e la spina devono essere portati in posizione sempre visibile dall'operatore che sta effettuando l'intervento.
- Non toccare la macchina se si hanno mani e/o piedi umidi né a piedi scalzi.
- E' vietato rimuovere le protezioni di sicurezza.
- Utilizzare una scala con guardia al corpo per interventi su macchine con accessibilità alta.
- Rispettare le competenze per i vari interventi di manutenzione ordinaria e straordinaria. La non osservanza delle avvertenze può essere causa di rischi per il personale.
- Il contatto con sostanze chimiche (ad es.: detersivo, brillantante, disincrostante, ecc.) senza utilizzare appropriate misure di sicurezza (ad es.: dispositivi di protezione individuale), può comportare l'esposizione a rischio chimico ed eventuali danni alla salute. Fare pertanto sempre riferimento alle schede di sicurezza e alle etichettature del prodotto utilizzato.

Riparazioni e manutenzione straordinaria

- Le riparazioni e la manutenzione straordinaria devono essere eseguiti esclusivamente da personale specializzato e autorizzato. Il produttore declina ogni responsabilità per qualsiasi guasto o danno causati dall'intervento di un tecnico non autorizzato dal produttore e la garanzia del produttore originale decade.

A.9 Servizio

- Solo i ricambi originali garantiscono gli standard di sicurezza dell'apparecchiatura.

A.10 Smaltimento dell'imballo

- Smaltire gli imballaggi rispettando le norme vigenti nel paese di installazione.

A.11 Smaltimento della macchina

- Gli interventi sulle apparecchiature elettriche vanno eseguiti in assenza di tensione ed esclusivamente da personale specializzato.
- Le operazioni di smontaggio devono essere eseguite da personale specializzato.
- Per lo smaltimento, rendere inutilizzabile l'apparecchiatura rimuovendo il cavo di alimentazione e qualsiasi dispositivo di chiusura dei vani per evitare che qualcuno possa rimanere chiuso al loro interno.
- Fare riferimento a “A.3 *Dispositivi di protezione individuale*” per i dispositivi di protezione individuale adeguati.
- All'atto della demolizione della macchina, la marcatura “CE”, il presente manuale e ogni altro documento inerente l'apparecchiatura dovranno essere distrutti.



IMPORTANTE

Conservare con cura le presenti istruzioni per un'ulteriore consultazione da parte dei vari operatori.

B ISTRUZIONI DI SICUREZZA GENERALI PER IL MERCATO STATUNITENSE

B.1 Informazioni generali



IMPORTANTE

Per ridurre i rischi di incendio, shock elettrico o lesioni personali durante l'uso della lavastoviglie, seguire le precauzioni basilari, con particolare riguardo alle seguenti.

- Leggere attentamente le istruzioni prima di utilizzare la lavastoviglie.
- Il presente manuale non copre tutte le condizioni e situazioni prevedibili. Usare buon senso e prudenza nell'eseguire le procedure di installazione, utilizzo e manutenzione dell'apparecchiatura.
- Non sedere, salire o appoggiarsi sulla porta o sui cestelli della lavastoviglie.
- Conservare il detergente per lavastoviglie e il brillantante in imballi chiaramente contrassegnati con schede di sicurezza ("MSDS") in un luogo sicuro.
- **PER LA VOSTRA SICUREZZA NON CONSERVARE O UTILIZZARE BENZINA O ALTRI VAPORI E LIQUIDI INFIAMMABILI NELLE VICINANZE DI QUESTA O ALTRA APPARECCHIATURA SIMILE.**
- La lavastoviglie utilizza acqua calda per pulire e sanificare stoviglie di vario tipo. Le superfici della macchina e delle stoviglie si riscaldano durante il normale funzionamento e rimangono calde nel periodo immediatamente successivo. Fare attenzione durante le operazioni di carico e scarico della macchina. Fare riferimento a "A.3 Dispositivi di protezione individuale" per i dispositivi di protezione individuale adeguati.
- Non toccare l'elemento riscaldante durante o immediatamente dopo l'uso.
- Questa unità deve essere installata conformemente alle disposizioni locali o, in assenza di queste, conformemente ai requisiti applicabili del National Electrical Code, "NFPA 70", Canadian Electrical Code ("CEC"), Parte I, "CSA C22.1" e dello Standard for Ventilation Control and Fire Protection of Commercial Cooking Operations, "NFPA 96".
- **PRIMA DI ESEGUIRE GLI INTERVENTI DI ASSISTENZA, SCOLLEGARE LA RETE ELETTRICA E APPLICARE UN CONTRASSEGNO ROSSO SULL'INTERRUTTORE PER SEGNALARE CHE È IN CORSO UN INTERVENTO SU QUEL CIRCUITO.**



NOTA!

- Per le procedure di manutenzione e riparazione, rivolgersi al centro di assistenza autorizzato della propria zona.
- L'uso di parti diverse da quelle originali solleva il produttore da ogni obbligo di garanzia e da altre forme di responsabilità.
- Il produttore si riserva il diritto di modificare le specifiche in qualunque momento senza obbligo di preavviso.



AVVERTENZA

- La garanzia sull'apparecchio è valida solo a condizione che le procedure di installazione e messa in opera vengano eseguite sotto la supervisione di un installatore qualificato.
- L'unità deve essere installata da personale qualificato per i lavori elettrici e idraulici. L'installazione non corretta può causare lesioni al personale e/o danni all'apparecchiatura.
- L'unità deve essere installata conformemente a tutte le disposizioni nazionali in materia di impianti idraulici, impianti sanitari e buone pratiche commerciali.

CONSERVARE QUESTE ISTRUZIONI

C INFORMAZIONI GENERALI

C.1 Introduzione

Questo manuale contiene informazioni relative a diverse apparecchiature. Le immagini relative al prodotto presenti in questa guida sono a puro titolo esemplificativo.

Si segnala che i disegni e gli schemi riportati nel manuale non sono in scala. Essi servono ad integrare le informazioni scritte e fungono da compendio a queste, ma non sono mirati alla rappresentazione dettagliata dell'apparecchiatura fornita.

Negli schemi d'installazione dell'apparecchiatura i valori numerici riportati si riferiscono a misure espresse in millimetri e/o pollici.


C.2 Definizioni

Vengono elencate di seguito le definizioni dei principali termini utilizzati nel manuale. Se ne consiglia un'accurata lettura prima della fruizione dello stesso.

Operatore	addetto all'installazione, alla regolazione, all'uso, alla manutenzione, alla pulizia, alla riparazione e al trasporto della macchina.
Costruttore	Electrolux Professional SpA o qualsiasi altro Centro assistenza autorizzato da Electrolux Professional SpA.
Addetto all'uso ordinario della macchina	operatore che è stato informato, formato ed addestrato in merito ai compiti da svolgere ed ai rischi connessi all'uso ordinario della macchina.
Assistenza tecnico specializzato	un operatore addestrato/formato dal Costruttore che, sulla base della sua formazione professionale, esperienza, addestramento specifico, conoscenza delle normative antinfortunistiche, è in grado di valutare gli interventi da effettuare sulla macchina e riconoscere ed evitare i rischi. La sua professionalità copre i campi della meccanica, elettrotecnica ed elettronica.
Pericolo	fonte di possibili lesioni o danni alla salute.
Situazione pericolosa	qualsiasi operazione in cui un Operatore è esposto ad uno o più Pericoli.
Rischio	combinazione di probabilità e di gravità con possibili lesioni o danni alla salute in una Situazione pericolosa.
Protezioni	misure di sicurezza che consistono nell'impiego di mezzi tecnici specifici (Ripari e Dispositivi di sicurezza) per proteggere gli Operatori dai Pericoli.
Riparo	elemento di una macchina utilizzato in modo specifico per fornire protezione mediante una barriera fisica.
Dispositivo di sicurezza	dispositivo (diverso da un Riparo) che elimina o riduce il Rischio; esso può essere impiegato da solo o essere associato ad un Riparo.
Cliente	colui che ha acquistato la macchina e/o che la gestisce e la utilizza (es.: ditta, imprenditore, impresa).
Dispositivo di arresto d'emergenza	insieme dei componenti destinati alla funzione di arresto di emergenza; il dispositivo viene attivato con una azione singola ed evita o riduce i danni alle persone/macchine/cose/animali.
Elettrocuzione	scarica accidentale di corrente elettrica sul corpo umano.

C.3 Dati d'identificazione della macchina e del costruttore

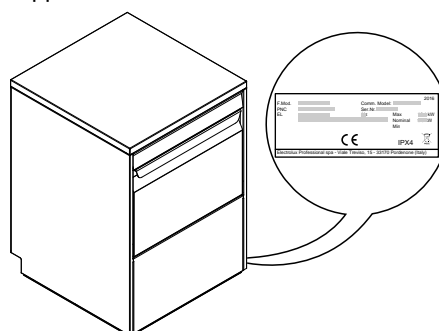
Si riporta la riproduzione della marcatura o targhetta caratteristiche presente sulla macchina:

F.Mod.	_____	Comm. Model:	_____	2017
PNC	_____	Ser.Nr.	_____	
EL	_____	z	_____	Max _____ kW
Type ref.	_____	Nominal	_____	_____ kW
		Min	_____	_____ kW
CE		IP _____		
Electrolux Professional spa - Viale Treviso, 15 - 33170 Pordenone (Italy)				

La targhetta caratteristiche contiene i dati identificativi e tecnici del prodotto; si elenca qui di seguito il significato delle varie informazioni in essa contenute.

F.Mod.	descrizione di fabbrica del prodotto
Comm.Model	descrizione commerciale
PNC	codice di produzione
Ser.Nr.	numero di serie
400V 3N~	tensione di alimentazione
230V 3~ - 230V 1N~	convertibilità elettrica (in base al modello)
Hz	frequenza di alimentazione
Max – kW	potenza massima
Nominal – kW	potenza nominale
IPX4	grado di protezione alla polvere e all'acqua
CE	marcatura CE
Electrolux Professional SpA, Viale Treviso 15, 33170 Pordenone, Italy	Costruttore

La targhetta caratteristiche si trova sul pannello laterale destro dell'apparecchiatura.



AVVERTENZA

Non rimuovere, manomettere o rendere illeggibile la marcatura della macchina.



IMPORTANTE

All'atto della demolizione della macchina la marcatura dovrà essere distrutta.

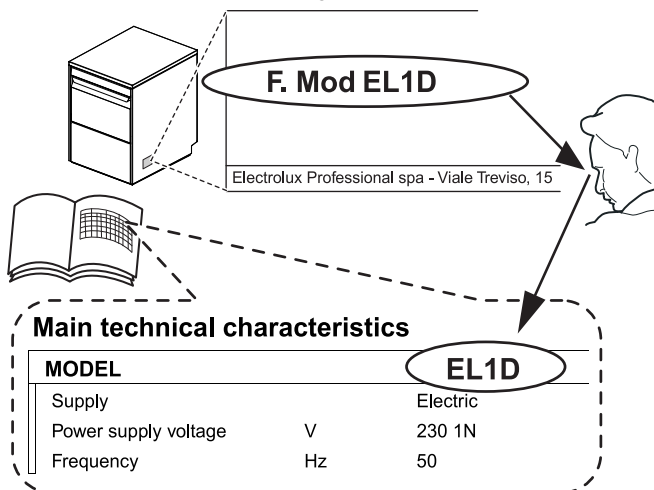


NOTA!

Fare riferimento ai dati contenuti sulla marcatura della macchina, per i rapporti con il costruttore (ad esempio: per la richiesta di pezzi di ricambio, ecc.).

C.4 Come individuare i dati tecnici

Per identificare i dati tecnici, è necessario leggere nella targhetta caratteristiche la descrizione di fabbrica del prodotto (F. Mod.), individuare i dati salienti che caratterizzano la macchina e consultare il paragrafo **DATI TECNICI**.



C.4.1 Come interpretare la descrizione di fabbrica

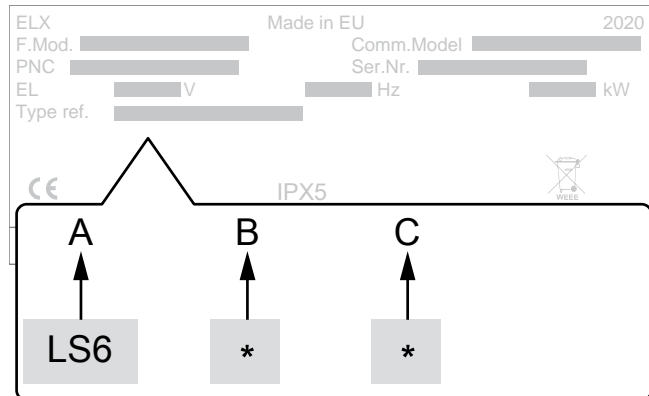
La descrizione di fabbrica presente nella targhetta caratteristiche ha il seguente significato (vengono di seguito riportati alcuni esempi):

(1)	(2)	(3)	(4)	(5)	(6)	(7)
E	L		I	3		
E	L	A	I	1	G	
E	L	A	I	3	W	P
E	UC			A060		
E	UC			A060	WS	

(1) Marchio	E = Electrolux Professional, Z = Zanussi, V = Veetsan, N = To brand, C = Cater-Wash, D = Dräger, H = Harstra, X = KlumaierXtunner, ET5 = Ecolab.
(2) Tipo macchina	L = Sottobanco UC = Sottobanco
(3) Sistema di risciacquo	A = Atmosferico Vuoto = A pressione

(4) Tipo macchina	I = Doppio isolamento Vuoto = Isolamento singolo
(5 - 7) Opzioni	1 = Monofase 3 = Trifase 4 = 240 V (America settentrionale) 8 = 208 V (America settentrionale) 6 = 60 Hz C = Risciacquo a freddo o ingresso acqua fredda D = Pompa detergente installata P = Pompa di scarico installata G = Pompe detergente e scarico installate W = Addolcitore acqua installato A060 = Conforme al livello A ₀ 60 secondo la norma EN 15883-1 DD = Pompa di scarico installata WS = Addolcitore acqua, pompe scarico e detergente installati MS = Supporto multicestello OW = Su ruote NR = Senza cestello CL = Cafe Line WL = Wine Line AG = AutoGrill MCD = Mc Donalds PR = Codice promozionale TL = Conforme a normativa etichette termiche U = Spina Regno Unito L = AISI316 Boiler in acciaio inossidabile installato 5M = 400 V 3~ 50 Hz Marine 6M = 440 V 3~ 60 Hz Marine 35M = 230 V 3~ 50 Hz Marine 36M = 230 V 3~ 60 Hz Marine USPH5 = 400 V 3~ 50 Hz Marine USPH6 = 440 V 3~ 60 Hz Marine FB = per Vigili del Fuoco

C.5 Tipo riferimento



Legenda

A	Tipo di apparecchiatura • Lavastoviglie sottobanco
B	Tipologia di risciacquo • 0 = senza pompa di risciacquo • 1 = con pompa di risciacquo
C	Trattamento Acqua • 0 = senza addolcitore acqua [WS] • 1 = con addolcitore acqua [WS]

C.6 Responsabilità

Si declina ogni responsabilità per danni ed anomalie di funzionamento causati da:

- inosservanza delle indicazioni fornite nel presente manuale;

- riparazioni eseguite non a regola d'arte e sostituzione con ricambi diversi da quelli specificati nel catalogo parti di ricambio (il montaggio e l'impiego di parti di ricambio ed accessori non originali può influire negativamente sul funzionamento dell'apparecchiatura e fa decadere la garanzia del produttore originale);
- operazioni eseguite da personale non specializzato;
- modifiche o interventi non autorizzati;
- manutenzione assente o inadeguata;
- uso improprio dell'apparecchiatura;
- eventi eccezionali non prevedibili;
- utilizzo dell'apparecchiatura da parte di personale non informato e/o non formato;
- non applicazione delle disposizioni vigenti nel paese di utilizzo in materia di sicurezza, igiene e salute sul luogo di lavoro.

Si declina ogni responsabilità per danni causati da trasformazioni e modifica arbitrarie da parte dell'utente o dal Cliente.

La responsabilità dell'identificazione e della scelta di adeguati ed idonei dispositivi di protezione individuale, da far indossare agli operatori, è a carico del datore di lavoro o del responsabile del luogo di lavoro o del tecnico destinato all'assistenza tecnica, in base alle norme vigenti nel paese di utilizzazione.

Il produttore declina ogni responsabilità per inesattezze contenute nel manuale, se imputabili ad errori di stampa o di traduzione.

Eventuali integrazioni al manuale delle istruzioni per l'installazione, l'uso e la manutenzione che il Costruttore riterrà opportuno inviare al Cliente dovranno essere conservate assieme al manuale, di cui faranno parte integrante.

C.7 Diritti d'autore

Il presente manuale è destinato esclusivamente alla consultazione da parte dell'operatore e può essere consegnato a terzi unicamente con l'autorizzazione scritta di Electrolux Professional SpA.

C.8 Conservazione del manuale

Il manuale deve essere mantenuto integro per l'intera vita dell'apparecchiatura, fino all'atto della demolizione della stessa. In caso di cessione, vendita, noleggio, concessione in uso o in locazione finanziaria dell'apparecchiatura, il presente manuale dovrà accompagnare la stessa.

C.9 Destinatari del manuale


Questo manuale si rivolge:

- al trasportatore ed agli addetti alla movimentazione;
- al personale addetto alle installazioni e alla messa in servizio;
- al personale specializzato - Assistenza Clienti (vedere manuale di servizio).

D DATI TECNICI

D.1 Principali caratteristiche tecniche per apparecchiature monofase


Modello		ELAI1G CLAI1G ZLAI1G	ELAI1GCL	ELAI1WG NLAI1WG	ELAI1G8 VLAI1G8 DLAI1G8...	ELAI1G4 VLAI1G4	ELI1G36M
Tensione di alimentazione:		230 V 1N~	230 V 1N~	230 V 1N~	208 V 1~ 33 amp	240 V 1~ 29 amp	230 V 1N~
Convertibile in:		400 V 3N~ 230 V 3~	400 V 3N~ 230 V 3~	400 V 3N~ 230 V 3~	208 V 3~ 20 amp	240 V 3~ 18 amp	400 V 3N~ 230 V 3~
Alimentazione minima - Amperaggio del circuito		-	-	-	34 amp	34 amp	-
Frequenza	Hz	50 60 ¹	50	50	60	50	60
Potenza max	kW	5,35 [7,35] ²	6,85 [8,85] ²	5,35 [7,35] ²	6,85	6,85	6,85 [8,85] ²
Resistenze boiler [booster]	kW	4,5	6	4,5	6,0	6,0	6
Resistenze vasca	kW	2,0	2,0	2,0	2,2	2,2	2,0
Pressione ali- mentazione acqua	bar [kPa] (psi)	0,5 - 7 [50 - 700]	0,5 - 7 [50 - 700]	0,5 - 7 [50 - 700]	0,5 - 7 [50 - 700] (7,25 - 101)	0,5 - 7 [50 - 700] (7,25 - 101)	2 - 3 [200 - 300]
Temperatura ali- mentazione acqua	°C [°F]	50 [122]	50 [122]	50 [122]	10 - 50 [50 - 122]	10 - 50 [50 - 122]	50 [122]
Durezza dell'ac- qua di alimentazione	°f/°d/°e [ppm]	14/8/10 max	14/8/10 max	48/27/33,7 max	14/8/10 max [140]	14/8/10 max [140]	14/8/10 max
Conducibilità elettrica dell'acqua	µS/cm [µS/in]	<400	<400	<400	<400 [<1016]	<400 [<1016]	<400
Concentrazione cloruri nell'acqua	ppm	<20	<20	<20	<20	<20	<20
Consumo acqua per ciclo di risciacquo	l [gal]	2,5	2,5	2,5	2,5 [0,66]	2,5 [0,66]	2,5
Capacità boiler	l [gal]	12	12	12	12 [3]	12 [3]	12

Modello		ELAI1G CLAI1G ZLAI1G	ELAI1GCL	ELAI1WG NLAI1WG	ELAI1G8 VLAI1G8 DLAI1G8...	ELAI1G4 VLAI1G4	ELI1G36M
Capacità vasca	l	23	23	23	23 [6]	23 [6]	23
Tempo ciclo standard con alimentazione acqua a 50°C [122°F]. ³	sec.	90 - 120 - 240	90 - 120 - 240	90 - 120 - 240	120 - 180 - 240 [120 - 240] ⁴	120 - 180 - 240 [120 - 240] ⁵	90 - 120 - 240
Livello rumorosità consentito Leq ⁶	dB(A)	LpA: 61 dB - KpA: 1,5 dB					
Grado di protezione		IPX4					
Tipo di cavo di alimentazione		H07RN-F SOOW					
		 IMPORTANTE Il cavo di alimentazione deve essere conforme alle normative e alle prescrizioni vigenti nel Paese di utilizzo					

- Solo per il modello ZLAI1G6
- Se attivato dal software, le resistenze vasca e boiler coincidono.
- Il tempo ciclo standard può variare qualora la temperatura dell'acqua di ingresso e/o le resistenze boiler siano diverse da quanto indicato sopra.
- Solo per il modello VLAI1G8
- Solo per il modello VLAI1G4
- I valori di emissione sonora sono stati ottenuti secondo la EN ISO 11204.


D.2 Principali caratteristiche tecniche per apparecchiature trifase

Modello		ELAI3... ZLAI3... NLAI3... VLAI3... DLAI3... HLAI3... XLAI3... DW6-38	ELI3 ZLI3	ELI3CG ZLI3CD	ELAI3WP ZLAI3WP ZLAI3WG	ELI3G5M ELI3G35M	ELI3G6M ELAI3- GUSPH6 ELAI3- GUSPH5
Tensione di alimentazione:		400 V 3N~	400 V 3N~	380 - 415 V 3N~ [400 V 3N~] ¹	400 V 3N~	400 V 3N~ [230 V 3~] ²	440 V 3~ [400 V 3~] ³
Convertibile in:		230 V 3~ 230 V 1N~	230 V 3~ 230 V 1N~	220 - 240 V 3~ 220 - 240 V 1N~	230 V 3~ 230 V 1N~	[230 V 1N~] [400 V 3N~]	[230 V 1N~] ³ [230 V 3~] ³
Frequenza	Hz	50 [60] ⁴	50	50	50	50	60 [50] ³
Potenza max	kW	5,35 [7,35] ⁵	5,35 [7,35] ⁵	6,85 [8,85] ⁵ 6,85 ¹	5,35 [7,35] ⁵	8,85 [6,85] ⁵	8,85 [6,85] ⁵
Resistenze boiler	kW	4,5 [6] ⁶	4,5	6	4,5	6	6
Resistenze vasca	kW	2,0	2,0	2,0	2,0	2,0	2,0
Pressione alimentazione acqua	bar [kPa]	0,5 [50] 7 [700]	2 [200] 3 [300]	2 [200] 3 [300]	0,5 [50] 7 [700]	2 [200] 3 [300]	2 [200] - 3 [300] 0,5 [50] - 7 [700] ⁷
Temperatura alimentazione acqua	°C [°F]	50 [122] 10 - 50 [50 - 122] ⁶	50 [122]	10 - 50 [50 - 122] 50 - [122] ¹	50 [122]	50 [122]	50 [122]
Durezza dell'acqua di alimentazione	°f/°d/°e	14/8/10 max	14/8/10 max	14/8/10 max	48/27/33,7 max	14/8/10 max	14/8/10 max
Conducibilità elettrica dell'acqua	µS/cm	<400	<400	<400	<400	<400	<400

Modello		ELAI3... ZLAI3... NLAI3... VLAI3... DLAI3... HLAI3... XLAI3... DW6-38	ELI3 ZLI3	ELI3CG ZLI3CD	ELAI3WP ZLAI3WP ZLAI3WG	ELI3G5M ELI3G35M	ELI3G6M ELAI3- GUSPH6 ELAI3- GUSPH5
Concentrazione cloruri nell'acqua	ppm	<20	<20	<20	<20	<20	<20
Consumo acqua per ciclo di risciacquo	l	2,5	2,5	2,5	2,5	2,5	2,5
Capacità boiler	l	12	12	12	12	12	12
Capacità vasca	l	23	23	23	23	23	23
Tempo ciclo standard con alimentazione acqua a 50°C [122°F]. ⁸	sec	90 - 120 - 240	90 - 120 - 240	90 - 120 - 240	90 - 120 - 240	90 - 120 - 240	90 - 120 - 240
		[90 - 180] ⁹					
		[300 - 480 - 720] ¹⁰					
Livello rumorosità consentito Leq ¹¹	dB(A)	LpA: 61 dB - KpA: 1,5 dB					
Grado di protezione		IPX4					
Tipo di cavo di alimentazione		H07RN-F					
		 IMPORTANTE Il cavo di alimentazione deve essere conforme alle normative e alle prescrizioni vigenti nel Paese di utilizzo					

1. Solo per il modello ZLI3CD
2. Solo per il modello ELI3G35M
3. Solo per il modello ELAI3GUSPH5
4. Solo per il modello ELAI3P6
5. Se attivato dal software, le resistenze vasca e boiler coincidono.
6. Solo per il modello NLAI3CG
7. Solo per modelli ELAI3GUSPH5 e ELAI3GUSPH6
8. Il tempo ciclo standard può variare qualora la temperatura dell'acqua di ingresso e/o le resistenze boiler siano diverse da quanto indicato sopra.
9. Solo per il modello VLAI3G
10. Solo per il modello ELAI3GFB
11. I valori di emissione sonora sono stati ottenuti secondo la EN ISO 11204.

Modello		ELAI3GTL	ELAI3GCL	ELAI3GWL	EUCA060 VUCA060 ZUCA060 ELAI3PML ELAI3WGML	ET5AI	ET5AIP
Tensione di alimentazione:		400 V 3N~	400 V 3N~	400 V 3N~	400 V 3N~	400 V 3N~	400 V 3N~
Convertibile in:		230 V 3~ 230 V 1N~	230 V 3~ 230 V 1N~	230 V 3~ 230 V 1N~	230 V 3~ 230 V 1N~	230 V 3~ 230 V 1N~	230 V 3~ 230 V 1N~
Frequenza	Hz	50	50	50	50	50	50
Potenza max	kW	5,35 [7,35] ¹	9,85 [11,85]	6,85 [8,85] ¹	6,85 [8,85] ¹	8,85	6,85
Resistenze boiler	kW	4,5	9	6	6	6	6
Resistenze vasca	kW	2,0	2,0	2,0	2,0	2,0	2,0
Pressione alimentazione acqua	bar [kPa]	0,5 [50] 7 [700]	0,5 [50] 7 [700]	0,5 [50] 7 [700]	0,5 [50] 7 [700]	2 [200] 3 [300]	0,5 [50] 7 [700]
Temperatura alimentazione acqua	°C [°F]	50 [122]	50 [122]	50 [122]	50 [122]	10 [50]	10 [50]
Durezza dell'acqua di alimentazione	°f/°d/°e	14/8/10 max	14/8/10 max	14/8/10 max	14/8/10 max [48/27/33,7 max] ²	14/8/10 max	14/8/10 max
Conducibilità elettrica dell'acqua	µS/cm	<400	<400	<400	<400	<400	<400

Modello		ELAI3GTL	ELAI3GCL	ELAI3GWL	EUCA060 VUCA060 ZUCA060 ELAI3PML ELAI3WGML	ET5AI	ET5AIP
Concentrazione cloruri nell'acqua	ppm	<20	<20	<20	<20	<20	<20
Consumo acqua per ciclo di risciacquo caldo	l	3 (per ciclo di lavaggio 1) 3,5 (per ciclo di lavaggio 2) 4 (per ciclo di lavaggio 3)	2,5	3,8	3 (per ciclo di lavaggio 1 e 2) 4 (per ciclo di lavaggio 3) ³	3	3
Consumo acqua per ciclo di risciacquo freddo	l	1,8	-	-	-	-	-
Capacità boiler	l	12	12	12	12	12	12
Capacità vasca	l	23	23	23	23	23	23
Tempo ciclo standard con alimentazione acqua a 50°C [122°F]. ⁴	sec.	90 - 120 - 240	90 - 120 - 240	90 - 113 - 173	90 - 120 - 240 ³ [90 - 240] ⁵	90 - 120 - 120	90 - 120 - 120
Livello rumorosità consentito Leq ⁶	dB(A)	LpA: 61 dB - KpA: 1,5 dB					
Grado di protezione	IPX4						
Cavo di alimentazione	H07RN-F						
		 IMPORTANTE Il cavo di alimentazione deve essere conforme alle normative e alle prescrizioni vigenti nel Paese di utilizzo					

1. Se attivato dal software, le resistenze vasca e boiler coincidono.
2. Solo per il modello ELAI3WGML
3. Ciclo di disinfezione.
4. Il tempo ciclo standard può variare qualora la temperatura dell'acqua di ingresso e/o le resistenze boiler siano diverse da quanto indicato sopra.
5. Solo per il modello VUCA060
6. I valori di emissione sonora sono stati ottenuti secondo la EN ISO 11204.

D.3 Caratteristiche del cavo dell'alimentazione elettrica

	400 - 440 V 3~		380 - 415 V 3~N		220 - 240 V 3~		220 - 240 V 1~N	
	C	S	C	S	C	S	C	S
5,35 kW	4x2,5 mm ²	16 A 3P	5x2,5 mm ²	16 A 3P + N	4x4 mm ²	20 A 3P	3x6 mm ²	30 A 1P + N
6,85 kW	4x2,5 mm ²	16 A 3P	5x2,5 mm ²	16 A 3P + N	4x4 mm ²	20 A 3P	3x6 mm ²	40 A 1P + N
7,35 kW	4x2,5 mm ²	16 A 3P	5x2,5 mm ²	16 A 3P + N	4x4 mm ²	25 A 3P	3x10 mm ²	40 A 1P + N
8,85 kW	4x2,5 mm ²	16 A 3P	5x2,5 mm ²	16 A 3P + N	4x4 mm ²	32 A 3P	3x10 mm ²	50 A 1P + N
9,35 kW	4x2,5 mm ²	20 A 3P	5x2,5 mm ²	20 A 3P + N	4x6 mm ²	32 A 3P	3x10 mm ²	50 A 1P + N
11,85 kW	4x4 mm ²	32 A 3P	5x4 mm ²	25 A 3P + N	4x8 mm ²	40 A 3P	3x16 mm ²	63 A 1P + N

C = Cavo di alimentazione

S = Interruttore ON/OFF

D.4 Caratteristiche dell'alimentazione elettrica

L'alimentazione in corrente alternata alla macchina deve soddisfare le seguenti condizioni:

- variazione massima di tensione $\pm 6\%$
- variazione max di frequenza $\pm 1\%$ in maniera continuativa $\pm 2\%$ per un breve periodo.

La distorsione delle armoniche, lo squilibrio della tensione di alimentazione trifase, gli impulsi di tensione, l'interruzione, i buchi di tensione e le altre caratteristiche elettriche devono rispettare quanto stabilito al punto 4.3.2 della norma EN 60204-1 (IEC 60204-1).

E TRASPORTO, MOVIMENTAZIONE ED IMMAGAZZINAMENTO



AVVERTENZA

Fare riferimento a “*Informazioni sulla sicurezza*”.

E.1 Introduzione

Il trasporto (ossia il trasferimento dell'apparecchiatura da una località all'altra) e la movimentazione (ovvero il trasferimento all'interno dei luoghi di lavoro) deve avvenire mediante l'utilizzo di appositi mezzi di trasporto.



ATTENZIONE

L'apparecchiatura dovrà essere trasportata, movimentata, e immagazzinata esclusivamente da personale specializzato, il quale dovrà possedere:

- specifica formazione tecnica ed esperienza relativa all'uso dei sistemi di sollevamento;
- conoscenza delle norme di sicurezza e delle leggi applicabili nel settore di pertinenza;
- conoscenza delle prescrizioni generali di sicurezza;
- dispositivi di protezione individuale idonei al tipo di operazione eseguita;
- capacità di riconoscere ed evitare ogni possibile pericolo.



IMPORTANTE

Controllare subito eventuali danni causati nel trasporto. Ispezionare gli imballaggio prima e dopo lo scarico.

E.2 Trasporto: Istruzioni per il trasportatore



IMPORTANTE

Il carico trasportato può spostarsi:

- in frenata;
- in accelerazione;
- in curva;
- in caso di strade sconnesse.

E.3 Modo d'uso

Per le operazioni di scarico e di immagazzinamento dell'apparecchiatura predisporre un'area adeguata, con pavimentazione a fondo piano.

E.3.1 Procedure per le operazioni di movimentazione

Prima di procedere al sollevamento:

- far raggiungere a tutti gli addetti la posizione di sicurezza ed impedire l'accesso di persone nella zona di movimentazione;
- accertarsi della stabilità del carico;
- controllare che non vi sia materiale che potrebbe cadere durante il sollevamento. Manovrare verticalmente in modo da evitare gli urti;
- movimentare l'apparecchiatura mantenendola alla minima altezza da terra.

Per il corretto e sicuro svolgimento delle operazioni di sollevamento:

- utilizzare il tipo di attrezzatura più idoneo per caratteristiche e portata (es.: carrelli elevatori o transpallet elettrico);
- coprire gli spigoli vivi;
- controllare le forche e le modalità di sollevamento come da istruzioni espresse sull'imballo.

E.3.2 Traslazione

L'incaricato dell'operazione deve:

- avere una visione generale del percorso da seguire;
- interrompere la manovra in caso di situazioni pericolose.

E.3.3 Posa del carico

- Prima di effettuare la posa del carico accertarsi che il passaggio sia libero e verificare che la pavimentazione sia pianeggiante ed abbia portata sufficiente a sostenere il carico.
- Togliere l'apparecchiatura dal pallet in legno, scaricarla da un lato e successivamente farla scivolare a terra.

E.4 Stoccaggio

L'apparecchiatura e/o le sue parti devono essere immagazzinate e protette dall'umidità, in ambiente non aggressivo, privo di vibrazioni e con temperature ambientali comprese tra -10°C [14°F] e 50°C [122°F].

Il luogo di stoccaggio dell'apparecchiatura deve:

- essere in grado di sostenere il peso dell'apparecchiatura stessa;
- avere un piano d'appoggio orizzontale in modo da evitare deformazioni dell'apparecchiatura o il danneggiamento dei piedini di supporto.

E.5 Controllo dell'imballo da parte del cliente

- Lo spedizioniere è responsabile della sicurezza della merce durante il trasporto e la consegna.
- Presentare reclamo allo spedizioniere in caso di danni apparenti o occulti.
- Segnalare alla consegna sulla bolla di trasporto eventuali danni o mancanze.
- L'autista deve firmare la bolla di trasporto: lo spedizioniere può respingere il reclamo se la bolla di trasporto non è firmata (lo spedizioniere può fornire il formulario necessario).
- In caso di danni occulti o mancanze che siano evidenti solo dopo il disimballaggio, richiedere allo spedizioniere, entro e non oltre 15 giorni dalla consegna, l'ispezione della merce.

Dopo il controllo dell'imballo

1. Rimuovere il materiale di imballaggio. Durante la rimozione dell'imballaggio e la movimentazione, prestare attenzione a non urtare l'apparecchiatura.
2. Conservare tutta la documentazione contenuta nell'imballaggio.

F INSTALLAZIONE E MONTAGGIO



AVVERTENZA

Fare riferimento a “*Informazioni sulla sicurezza*”.

F.1 Introduzione

Per assicurare un corretto funzionamento dell'apparecchiatura ed il mantenimento delle condizioni di sicurezza durante

l'utilizzo, seguire scrupolosamente le istruzioni riportate di seguito in questo paragrafo.

F.2 Richieste ed oneri del Cliente

I compiti, le richieste e le opere a carico del Cliente sono le seguenti:

- l'installazione a monte dell'apparecchiatura di un'alimentazione elettrica adeguata, come indicato dalle caratteristiche

tecniche dell'apparecchiatura (D **DATI TECNICI** e D.4 **Caratteristiche dell'alimentazione elettrica**);

- il collegamento equipotenziale ∇ all'impianto elettrico a servizio del luogo di lavoro con la struttura metallica della macchina con un cavo in rame di sezione adeguata (vedi posizione "EQ" in *Schema di installazione*);
- la canalizzazione per il collegamento elettrico tra il pannello elettrico a servizio del luogo di lavoro e l'apparecchiatura;
- le connessioni idrauliche di alimentazione e scarico acqua adeguate e altri collegamenti come indicato in D **DATI TECNICI** e al paragrafo F.6 **Collegamenti idraulici**;

F.3 Caratteristiche del luogo di installazione

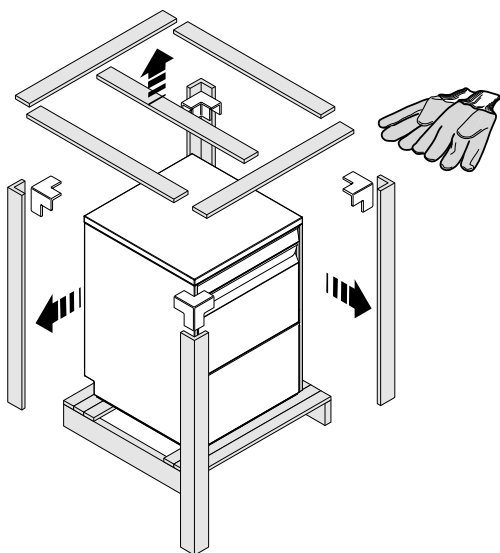
La macchina è stata progettata per essere installata in cucine di tipo professionale e non di tipo domestico. Sono da predisporre in corrispondenza degli scarichi della macchina (vedi *Schema di installazione*) delle grate metalliche/ pozzetti di raccolta acqua nel pavimento eventualmente sostituibili da un unico pozzetto di raccolta acqua, dimensionati per un flusso di almeno 3 l/s.

F.4 Posizionamento

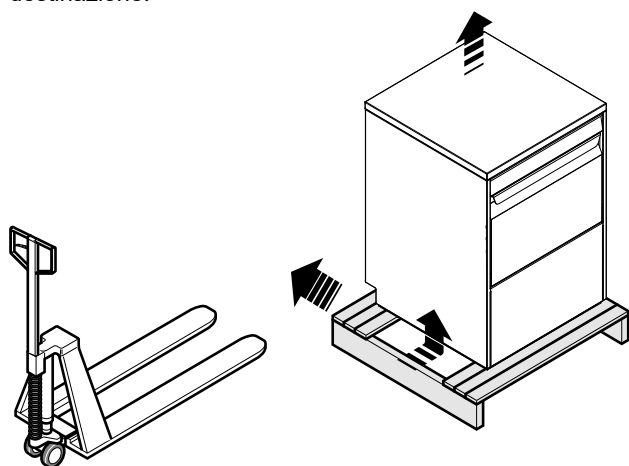
La macchina deve essere portata nel luogo d'installazione e staccata dalla base dell'imballaggio soltanto quando sta per essere installata.

Sistemazione della macchina:

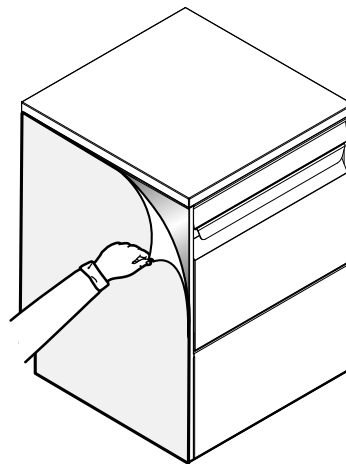
- Dotarsi di guanti di protezione e rimuovere l'imballo della macchina.



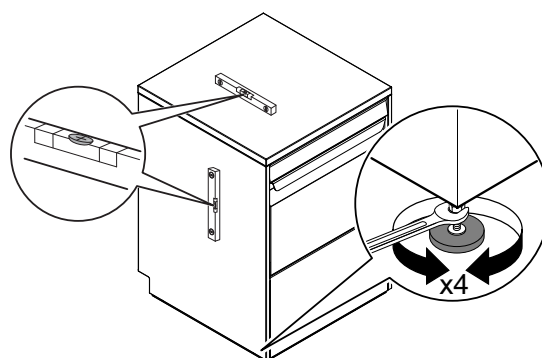
- Sollevare l'apparecchiatura con un carrello elevatore, togliere il basamento e posizionarla nel luogo di destinazione.



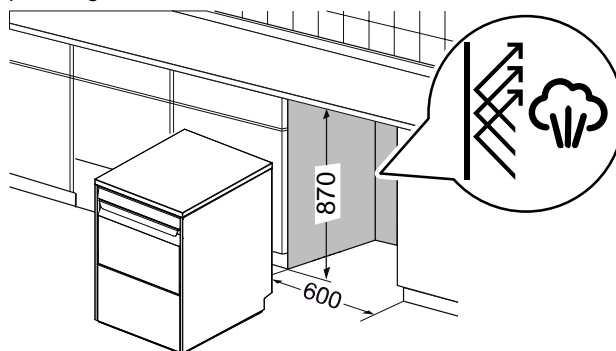
- Rimuovere lentamente la pellicola protettiva dai pannelli esterni, senza strapparla, per evitare residui di collante.



- Effettuare il regolamento dell'apparecchiatura ruotando gli appositi piedi regolabili ed accertarsi che sia in posizione perfettamente orizzontale sia longitudinalmente che trasversalmente.



- Se la lavastoviglie è installata sotto a un piano di lavoro, le dimensioni dello spazio, quando è inserita, devono essere le stesse mostrate nella figura seguente. Posizionare la lavastoviglie e livellare l'apparecchiatura ruotando i relativi piedi regolabili in altezza.

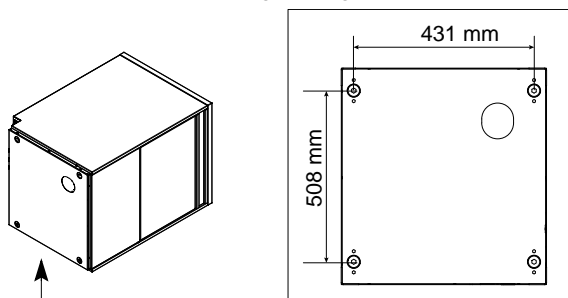


ATTENZIONE

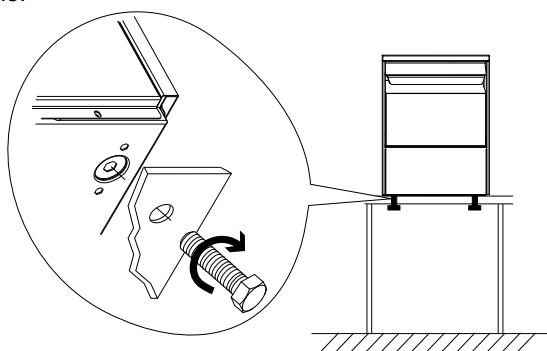
Durante i cicli di lavaggio, possono fuoriuscire piccole quantità di vapore dalla porta della lavastoviglie. Proteggere tutti i materiali non idonei esposti al vapore della lavastoviglie e ai detersivi. Si deve inserire la lavastoviglie sotto a un piano di lavoro, assicurarsi di schermare tutte le superfici vicine alla lavastoviglie con materiali resistenti all'umidità e al vapore.

- Se la lavastoviglie è installata su un supporto speciale (es.: piano di lavoro), seguire questi passi:
 1. Accedere al pannello inferiore dell'apparecchiatura e svitare i 4 piedini.

2. Creare 4 fori $\varnothing = 9$ mm sul supporto, rispettando le distanze mostrate nella figura seguente.



3. Posizionare la macchina sopra il supporto facendo coincidere i fori appena eseguiti con le sedi dei piedini presenti nel pannello inferiore dell'apparecchiatura (vedere figura seguente).
4. Fissare la lavastoviglie in maniera solida usando le viti M8.



F.5 Smaltimento dell'imballo

Lo smaltimento degli imballi deve essere fatto in conformità alle norme vigenti nel paese di utilizzo dell'apparecchiatura. Tutti i materiali utilizzati per l'imballo sono compatibili con l'ambiente.

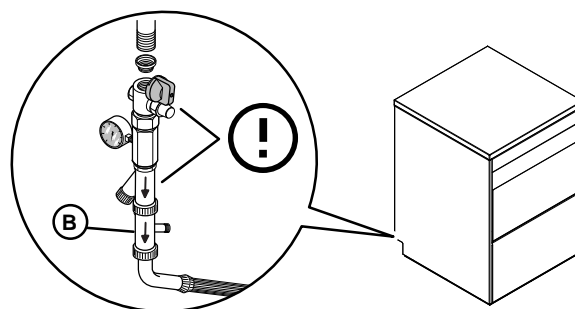
Essi possono essere conservati senza pericolo, possono essere riciclati o essere bruciati in un apposito impianto di combustione rifiuti. Le parti in materiale plastico soggette ad eventuale smaltimento con riciclaggio sono contrassegnate nei seguenti modi:

	Polietilene <ul style="list-style-type: none"> • Involucro esterno • Busta istruzioni
	Polipropilene <ul style="list-style-type: none"> • Fascette
	Polistirolo espanso <ul style="list-style-type: none"> • Protezioni angolari

I componenti in legno e cartone possono essere smaltiti rispettando le norme vigenti nel paese di utilizzo dell'apparecchiatura.

F.6 Collegamenti idraulici

- Collegare il tubo di alimentazione acqua "W1" dell'apparecchiatura (vedere *Schema di installazione*) alla rete idrica, inserendo un rubinetto di chiusura, il filtro fornito e un manometro tra l'apparecchiatura e la rete idrica (vedere figura seguente).
- Nei modelli dotati di addolcitore acqua incorporato e in alcuni altri modelli specifici, collegare la doppia valvola antiriflusso **B** fornita e il tubo di alimentazione della macchina (vedere figura seguente).



- Controllare che la pressione dinamica di alimentazione acqua, misurata tra l'apparecchiatura e l'impianto idraulico principale, sia compresa tra 2 bar [200 kPa] e 3 bar [300 kPa] per macchine con boiler a pressione e tra 0.5 bar [50 kPa] e 7 bar [700 kPa] per macchine con boiler atmosferico (verificare mentre la vasca della lavastoviglie o il boiler si stanno riempiendo con acqua).



NOTA!

Qualora la pressione risultasse troppo elevata, montare un adeguato riduttore di pressione sul tubo di aspirazione.

- Sul modello con scarico a caduta libera: collegare il tubo di scarico rifiuti (dettaglio "D" nel *Schema di installazione*) al tubo di scarico principale, montando un pozzetto di raccolta o posizionando il tubo di scarico sopra al pozzetto di raccolta "S" posizionato a terra.
- Sul modello con pompa di scarico: posizionare il tubo di scarico a un'altezza qualsiasi compresa tra 750 mm e 1000 mm da terra. In base al modello, verificare che dal tubo di scarico defluiscano, durante il ciclo di risciacquo, da 2 L a 3 L d'acqua.



IMPORTANTE

Assicurarsi che il tubo di scarico non sia piegato, schiacciato o attorcigliato causando una riduzione del flusso dell'acqua.



ATTENZIONE

Utilizzare sempre un set di giunti nuovo se si toglie e si monta nuovamente il tubo di aspirazione acqua all'apparecchiatura.



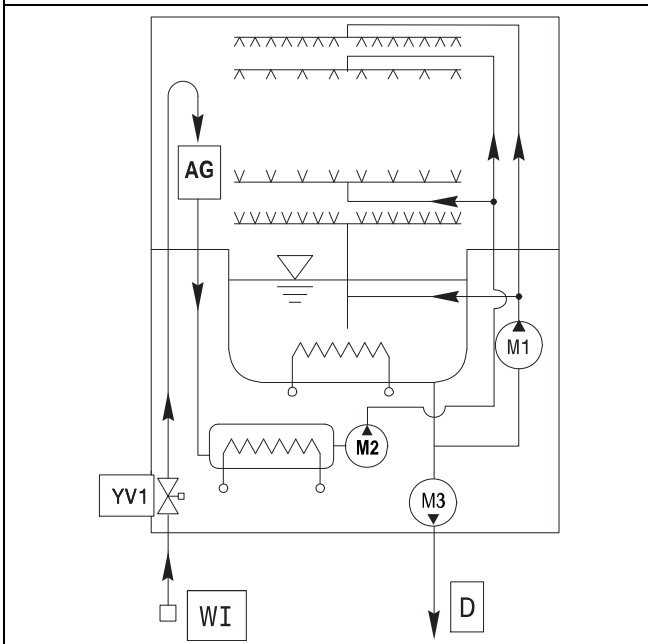
IMPORTANTE

- Watermark Le apparecchiature etichettate per il livello dell'acqua devono essere installate in conformità al codice idraulico australiano (Plumbing Code of Australia, PCA).
- SOLO per il mercato di Singapore:
 - per tutti i modelli con risciacquo a pressione, **INSTALLARE** un riduttore di pressione nel circuito idraulico principale;¹
 - avviare l'apparecchiatura e, in fase di riempimento della vasca di lavaggio, impostare il riduttore di pressione a 2 bar [200 kPa].

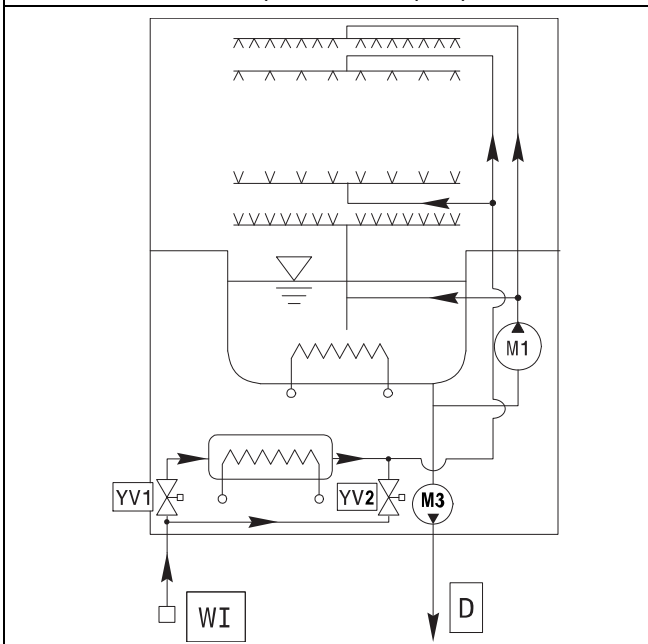
1. Il riduttore di pressione non è fornito con l'apparecchiatura.

F.7 Circuiti idraulici

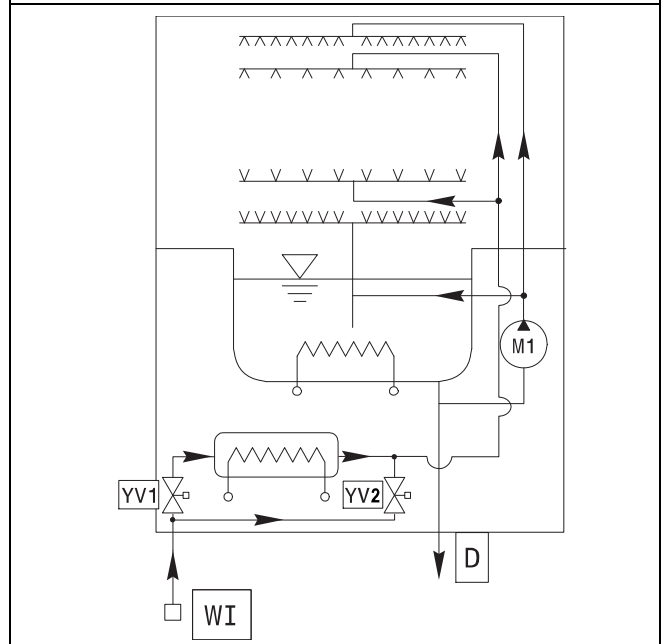
Apparecchiatura con alimentazione acqua atmosferica - con pompa di scarico



Apparecchiatura con alimentazione acqua in pressione - con ciclo di risciacquo a freddo e pompa di scarico



Apparecchiatura con alimentazione acqua in pressione - con ciclo di risciacquo a freddo ma senza pompa di scarico



LEGENDA

WI	Ingresso di acqua
D	Scarico acqua
M1	Pompa lavaggio
M2	Pompa di risciacquo
M3	Pompa di scarico
AG	Air Gap
YV1	Elettrovalvola di carico
YV2	Elettrovalvola risciacquo a freddo

F.8 Collegamenti elettrici

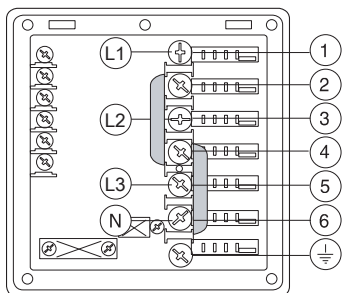
- Il collegamento alla rete elettrica deve essere effettuato in base alle normative e alle prescrizioni vigenti nel paese di utilizzo.
- Accertarsi che la tensione di alimentazione della macchina indicata dalla targhetta dei dati nominali corrisponda alla tensione di rete.
- Verificare che l'alimentazione elettrica dell'impianto sia predisposta e in grado di sostenere il carico effettivo di corrente, oltre ad essere eseguita secondo la regola dell'arte e le norme in vigore nel paese di utilizzo dell'apparecchiatura.
- Il conduttore di terra dal lato morsettiera dovrà essere di lunghezza superiore (max 20 mm) rispetto ai conduttori di fase.
- Collegare il conduttore di terra del cavo di alimentazione ad una efficiente presa di terra. L'apparecchiatura deve inoltre essere inclusa in un sistema equipotenziale, il cui collegamento viene effettuato mediante la vite EQ (vedi paragrafo *Schema di installazione*) contrassegnata dal simbolo ∇ . Il conduttore equipotenziale deve avere una sezione minima di 10 mm².

PER IL MERCATO USA

- Il conduttore di terra deve avere una sezione minima di AWG 8/8.35 mm². Non utilizzare condotti di cablaggio o altri tubi per i collegamenti a terra. Ove necessario, rivolgersi a un elettricista per la fornitura del conduttore di terra.

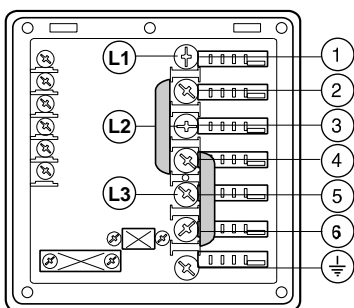
Alimentazione elettrica 380-415V 3N~

Aprire la morsettieria di alimentazione e inserire i ponticelli in dotazione come segue: un ponticello tra i morsetti 2 e 4, uno tra i morsetti 4 e 6. Utilizzando un cavo di alimentazione adeguato (vedi tabella D DATI TECNICI) collegare le tre fasi ai morsetti 1, 3 e 5, collegare il neutro al morsetto 6 e il conduttore di terra al morsetto \perp .



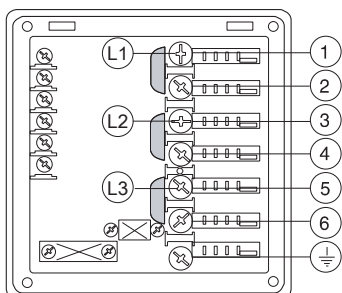
Alimentazione 400 - 440V 3

Aprire la morsettieria di alimentazione e inserire i ponticelli in dotazione come segue: un ponticello tra i morsetti 2 e 4, uno tra i morsetti 4 e 6. Utilizzando un cavo di alimentazione adeguato (vedi tabella D DATI TECNICI) collegare le tre fasi ai morsetti 1, 3 e 5, collegare il neutro al morsetto 6 e il conduttore di terra al morsetto \perp .



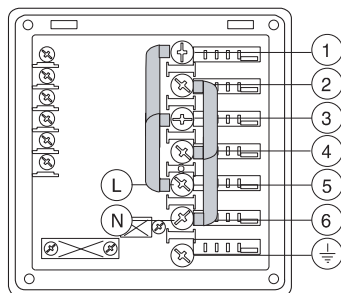
Alimentazione 220 - 230V 3

Aprire la morsettieria di alimentazione e inserire i ponticelli in dotazione come segue: un ponticello tra i morsetti 1 e 2, uno tra i morsetti 3 e 4 e un altro tra i morsetti 5 e 6. Utilizzando un cavo di alimentazione adeguato (vedi tabella D DATI TECNICI) collegare le tre fasi ai morsetti 1, 3 e 5 e il conduttore di terra al morsetto \perp .



Alimentazione 220 - 230V 1N

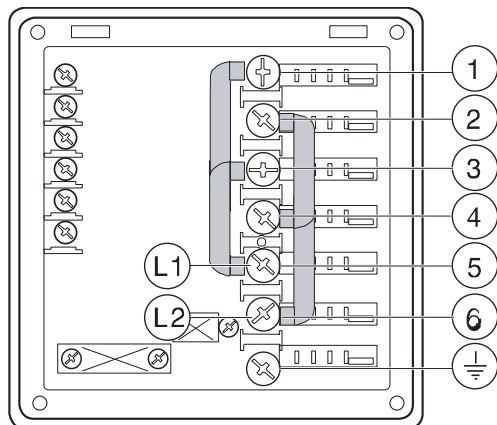
Aprire la morsettieria di alimentazione e inserire i ponticelli in dotazione come segue: due ponticelli tra i morsetti 1, 3 e 5 e altri due tra i morsetti 2, 4 e 6. Utilizzando un cavo di alimentazione adeguato (vedi tabella D DATI TECNICI) collegare la fase e il neutro rispettivamente ai morsetti 5 e 6 e il conduttore di terra al morsetto \perp .



F.8.1 PER IL MERCATO USA

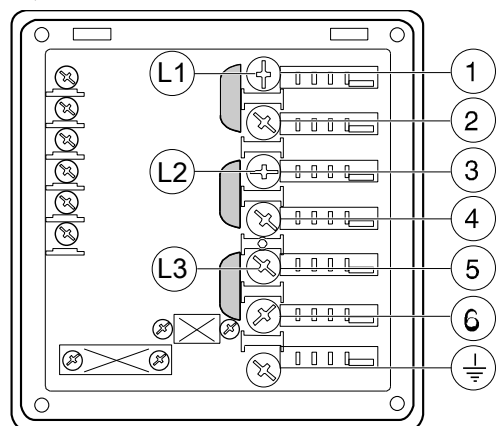
Alimentazione 208 V monofase

Aprire la morsettieria di alimentazione e inserire i ponticelli in dotazione come segue: due ponticelli tra i morsetti 1, 3 e 5 e altri due tra i morsetti 2, 4 e 6. Utilizzando un cavo di alimentazione adeguato collegare L1 e L2 rispettivamente ai morsetti 5 e 6 e il conduttore di terra al morsetto \perp .



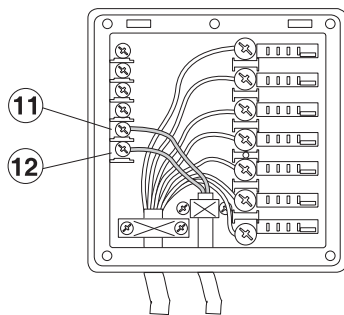
Alimentazione 208 V trifase

Aprire la morsettieria di alimentazione e inserire i ponticelli in dotazione come segue: un ponticello tra i morsetti 1 e 2, uno tra i morsetti 3 e 4 e un altro tra i morsetti 5 e 6. Utilizzando un cavo di alimentazione adeguato, collegare le tre fasi ai morsetti 1, 3 e 5 e il conduttore di terra al morsetto \perp .



F.8.2 Collegamenti in dotazione per il controllo dell'energia

Questa apparecchiatura è stata progettata per un controllo del consumo di energia esterna.



Collegare il controllore piccolo di energia ai morsetti 11 e 12.



ATTENZIONE

Un contatto normalmente aperto (n.o.) del regolatore deve essere collegato ai morsetti 11 e 12. Quando questo contatto si chiude le resistenze boiler vengono disconnesse. Utilizzare la lavastoviglie in queste condizioni può aumentare il tempo ciclo.

F.9 Dispositivi di sicurezza

- Un protettore termoadamperometrico a ripristino automatico, incorporato negli avvolgimenti dell'elettropompa, interrompe l'alimentazione elettrica della pompa in caso di funzionamento anomalo.
- Un dispositivo impedisce, in caso di guasto alla rete idrica, che l'acqua del boiler ritorni in rete.
- Un tubo di troppopieno, collegato allo scarico, consente di mantenere sempre costante il livello dell'acqua nella vasca.
- Se il livello dell'acqua nella vasca è troppo elevato, la pompa di scarico (se presente) si attiva automaticamente per svuotare l'acqua in eccesso.



IMPORTANTE

Il Costruttore declina ogni responsabilità qualora le norme antinfortunistiche non vengano rispettate.

F.10 Predisposizioni e dosatori detergente/brillantante



NOTA!

Nei modelli "Ecotemp" il seguente paragrafo non è da considerare, in quanto le predisposizioni per i dosatori detergente/brillantante sono già presenti in macchina.



IMPORTANTE

Se la macchina è collegata ad addolcitore e/o osmotizzatore, contattare il fornitore di detersivi per un prodotto specifico.



ATTENZIONE

I dosatori peristaltici (detergente e brillantante) e il tubetto interno del dosatore brillantante necessitano di manutenzione periodica (almeno 1 o 2 volte l'anno) oppure a seguito di periodi prolungati di inattività della macchina.

Lavastoviglie con dosatore detergente liquido incorporato

1. La pompa "R" eroga circa 0,9 g/s di detergente. Al primo caricamento di acqua della giornata essa eroga circa 44 in 45 secondi in modo da ottenere una concentrazione di 2 g/l. Ad ogni ciclo la pompa "R" eroga circa 6 g in 6 s. Il tempo di funzionamento dei dosatori può essere modificato secondo le istruzioni contenute nella sezione successiva. Inserire il tubo flessibile (in dotazione) nel recipiente del detergente.

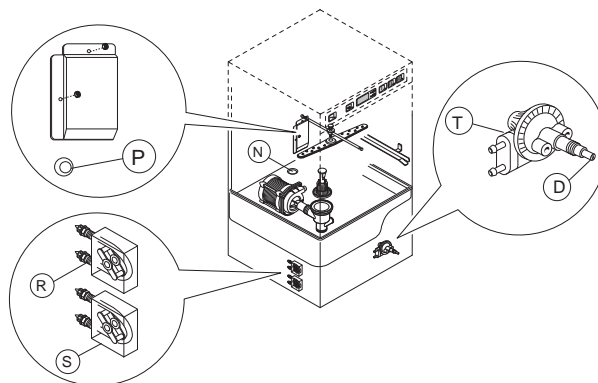
Lavastoviglie con pompa dosatore brillantante peristaltico incorporata

2. La pompa "S" eroga circa 0,1 g/s di brillantante. Eroga 0,3 g in 3 s ogni risciacquo. Il tempo di funzionamento dei dosatori può essere modificato secondo le istruzioni contenute nel paragrafo successivo. Inserire il tubo flessibile in dotazione nel kit nel contenitore del brillantante (solo nelle versioni prive di dosatore di brillantante incorporato).

Lavastoviglie con pompa dosatore brillantante a membrana incorporata

3. La pompa "T" è montata sulle apparecchiature con boiler a pressione. La quantità erogata dal dosatore può essere modificata secondo le istruzioni contenute nel paragrafo successivo. Inserire il tubo flessibile fornito in dotazione nel contenitore del brillantante (solo nelle versioni prive di dosatore di brillantante incorporato).

F.10.1 Collegamenti meccanici per dosatore automatico detergente



È presente un'impronta "N" da perforare (\varnothing 8 mm) per posizionare il sensore di misurazione della concentrazione del detergente.

All'interno della vasca è presente un foro "P" (\varnothing 10 mm) chiuso con un tappo, che può essere utilizzato per montare un iniettore detersivo liquido.



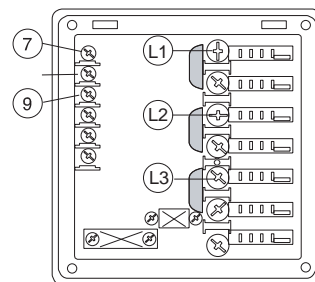
NOTA!

I modelli "Ecotemp" presentano un foro "N" (\varnothing 22 mm) chiuso con un tappo. Il sensore e l'iniettore detersivo liquido devono essere montati senza pregiudicare la resistenza all'acqua dell'apparecchiatura.

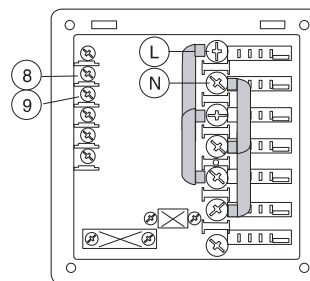
F.10.2 Connessioni elettriche per dosatori automatici detergente e brillantante

Sulla morsettiera di alimentazione sono disponibili morsetti per la connessione elettrica dei dosatori esterni che operano a 220 - 240 V. Potenza max 30 VA.

- Collegare il dosatore detergente tra i morsetti 7 e 9. Questi punti di collegamento sono in tensione per il tempo impostato durante il riempimento della vasca e all'inizio del ciclo di lavaggio (vedere paragrafo 1.2 *Impostare i dosatori*).

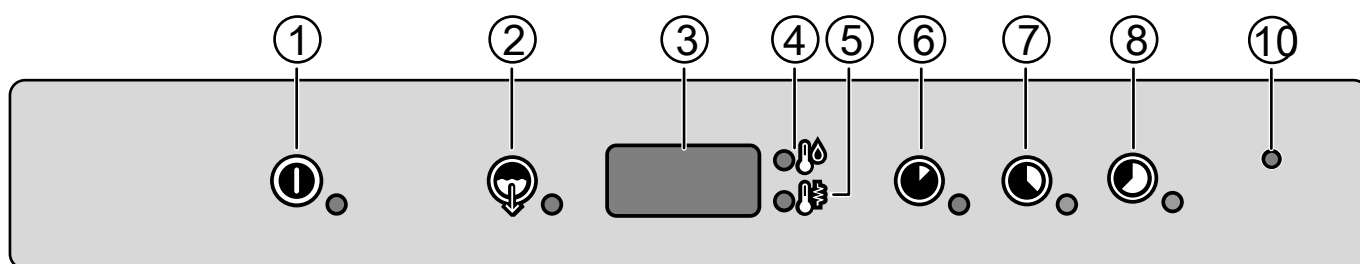
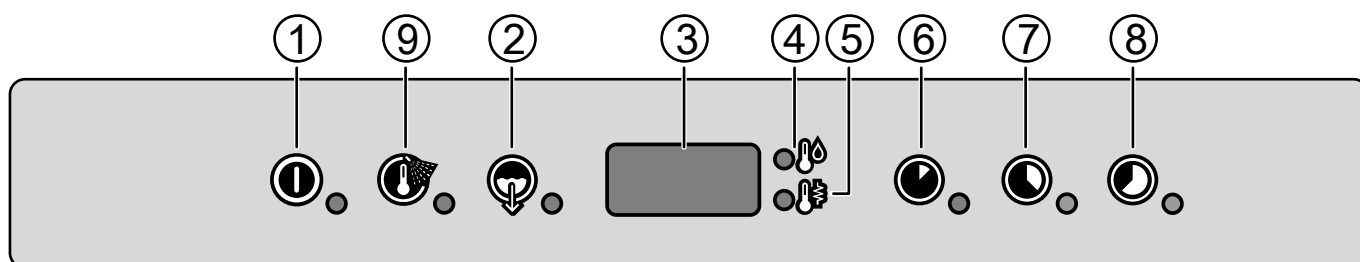
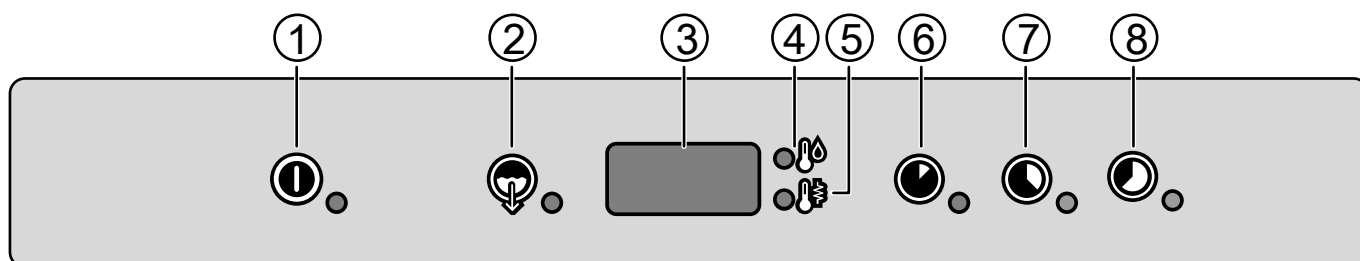
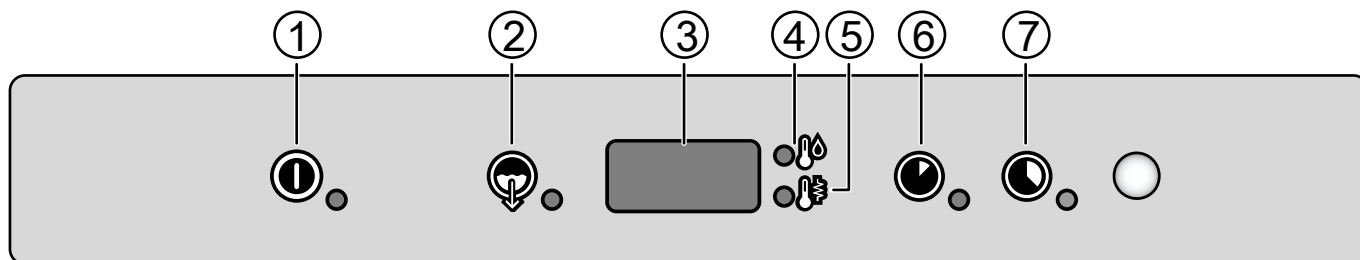


- Collegare il dosatore brillantante tra i morsetti 8 e 9. Questi punti di collegamento sono in tensione durante il riempimento della vasca e alla fine del ciclo di risciacquo per il tempo impostato (vedere paragrafo I.2 *Impostare i dosatori*).



G DESCRIZIONE QUADRO DI COMANDO

G.1 Descrizione cruscotto



1	On/Off
2	Ciclo di scarico/autopulizia
3	Visualizzazione
4	Spia temperatura vasca
5	Spia temperatura boiler
6	Ciclo di lavaggio 1
7	Ciclo di lavaggio 2
8	Ciclo di lavaggio 3
9	Ciclo di risciacquo a freddo
10	Indicatore Active/Wash Safe Control



NOTA!

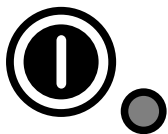
La temperatura visualizzata sul display è relativa al boiler se è accesa la spia "5", o alla vasca se è accesa la spia "4". Durante la fase di lavaggio viene visualizzata la temperatura della vasca, durante la fase di risciacquo la temperatura del boiler.

G.2 Comandi base

Vengono di seguito descritti tutti i singoli tasti e funzioni presenti nei vari modelli di cruscotto sopra elencati. Alcune funzioni sono comuni a tutti i modelli della gamma, mentre altre sono disponibili solo su alcune versioni.

On/Off

Questo tasto indica lo stato dell'apparecchiatura: accesa o spenta. Quando l'apparecchiatura è accesa la spia del tasto è illuminata.



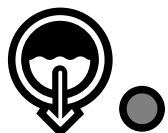
Ciclo di risciacquo a freddo

Questo tasto serve per avviare un ciclo di risciacquo a freddo al termine del ciclo di lavaggio selezionato. Quando il ciclo è selezionato la spia del tasto è illuminata. Questo ciclo rimane attivo per tutti i cicli di lavaggio. Particolarmente indicato per risciacquare bicchieri.



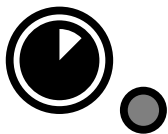
Ciclo di scarico / autopulizia

Questo tasto serve per avviare un ciclo di scarico/autopulizia. Quando il ciclo è selezionato la spia del tasto è illuminata.



Ciclo di lavaggio 1

Questo tasto avvia il **Ciclo di lavaggio 1**. Quando il ciclo è selezionato la spia del tasto è illuminata. Questo ciclo è indicato per lavare stoviglie poco sporche.



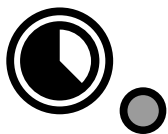
Ciclo di lavaggio 2

Questo tasto avvia il **Ciclo di lavaggio 2**. Quando il ciclo è selezionato la spia del tasto è illuminata. Questo ciclo è indicato per lavare stoviglie normalmente sporche.



NOTA!

Se la lavastoviglie ha solo 2 cicli di lavaggio, questo ciclo è raccomandato per lavare stoviglie molto sporche.



Ciclo di lavaggio 3

Questo tasto avvia il **Ciclo di lavaggio 3**. Quando il ciclo è selezionato la spia del tasto è illuminata. Questo ciclo è indicato per lavare stoviglie molto sporche.



Indicatore Active/Wash Safe Control



Nei modelli dotati di **Active/Wash Safe Control** un dispositivo speciale controlla la temperatura della fase di risciacquo. Il **GUARANTEED RINSE SYSTEM [GRS]** è un sistema di risciacquo con controllo automatico di tempo/temperatura.

Il **GUARANTEED RINSE SYSTEM** è attivo:

- durante il ciclo di lavaggio e la spia luminosa è SPENTA;
- durante il ciclo di risciacquo e la spia luminosa si accende ed è di colore VERDE;
- al termine del ciclo di risciacquo. Se temperatura e tempo sono stati rispettati come previsto dal programma, la spia luminosa rimane VERDE, diversamente diventerà di colore ROSSO;
- all'apertura della porta, la spia luminosa si SPEGNE.



NOTA!

Qualora la spia luminosa sia ROSSA, attendere un paio di minuti e ripetere il ciclo di lavaggio.

H MESSA IN SERVIZIO

H.1 Controlli preliminari, regolazioni e prove di funzionamento



AVVERTENZA

Queste operazioni devono essere eseguite solamente da tecnici specializzati, dotati di adeguati dispositivi di protezione individuale (ad es.: calzature di sicurezza, guanti, occhiali, ecc.), di attrezzatura e mezzi ausiliari idonei quando l'apparecchiatura è spenta e fredda.

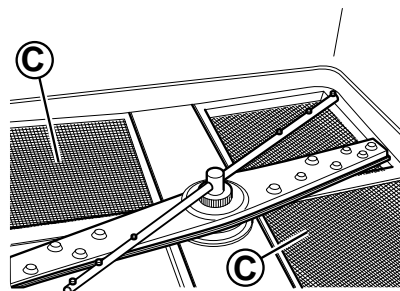
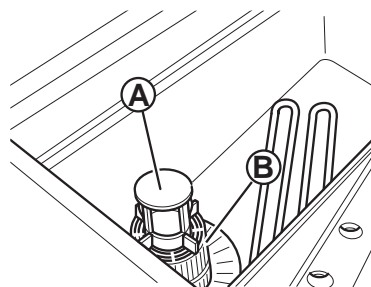
Verifiche elettriche e idrauliche

Prima della messa in servizio della macchina si deve:

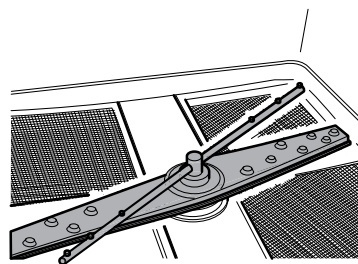
- controllare il corretto collegamento dei conduttori elettrici che alimentano la macchina;
- controllare la conformità della tensione e frequenza di rete con i dati riportati nella tabella dati tecnici (D *DATI TECNICI*);
- controllare il corretto collegamento dei tubi di alimentazione dell'acqua e di scarico (vedere paragrafo F.6 *Collegamenti idraulici*);
- controllare che tutte le protezioni, i dispositivi di sicurezza e gli interruttori di emergenza siano al loro posto e funzionanti.

Verifica posizionamento componenti vasche

- Assicurarsi che lo scarico troppopieno "A", il filtro vasca "B" e i filtri piatti "C" siano correttamente montati.



- Verificare che i bracci superiori e inferiori di lavaggio e di risciacquo siano montati correttamente.



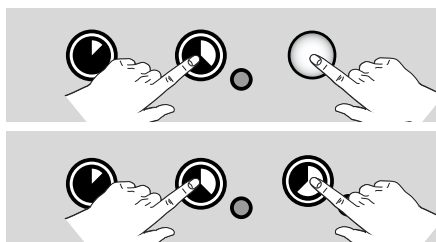
I IMPOSTAZIONI MACCHINA DI BASE

I.1 Attivazione manuale

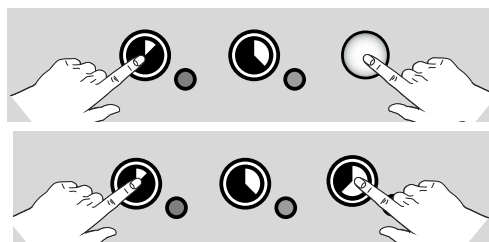
Ogni volta che i contenitori detergente vengono sostituiti, è necessario attivare manualmente i dosatori per riempire i tubi flessibili ed eliminare l'aria presente. Al contempo, premere i tasti, come mostrato nelle figure sottostanti. Se necessario, ripetere l'operazione più volte.



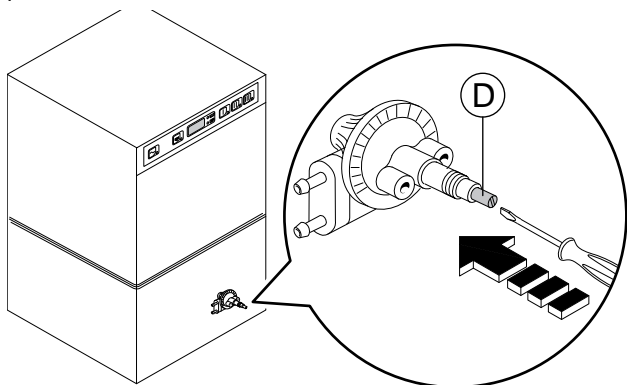
Dosatore detergente



Dosatore brillantante



Nelle apparecchiature con boiler a pressione, la pompa dosatore a membrana può essere attivata manualmente premendo la vite "D".



1.2 Impostare i dosatori

Tutte le operazioni devono essere effettuate a macchina accesa, porta aperta e nessun ciclo selezionato.

Legenda

	Aumento
	Diminuzione
	Confermare o selezionare il prossimo parametro

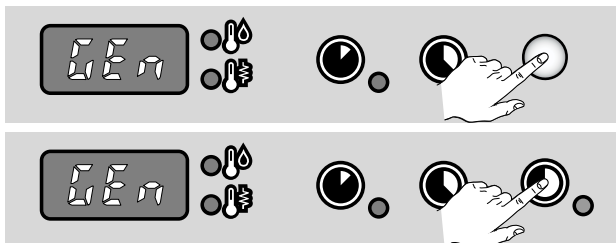
1.2.1 Dosatore peristaltico

Avviamento sequenziale

1. Premere contemporaneamente i tasti indicati per 5 secondi:



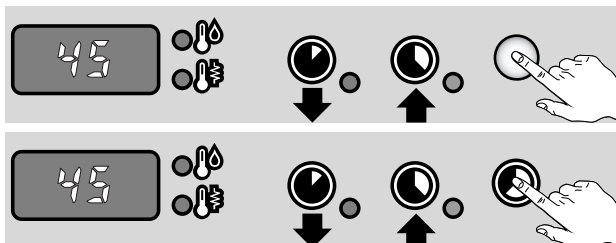
2. Visualizzazione modalità di programmazione:



3. Quantità iniziale di detergente:



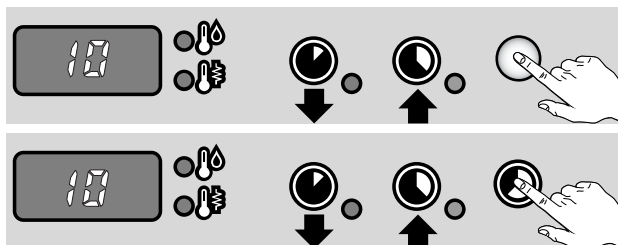
4. Impostare il tempo di attivazione:



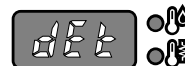
5. Quantità iniziale di brillantante:



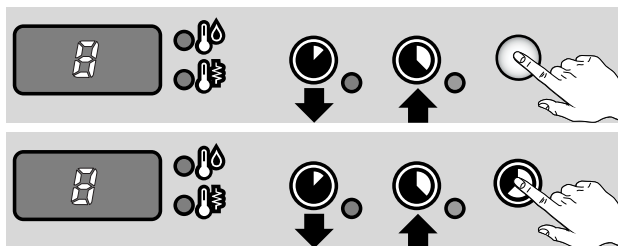
6. Impostare il tempo di attivazione:



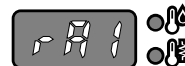
7. Quantità di detergente durante il ciclo:



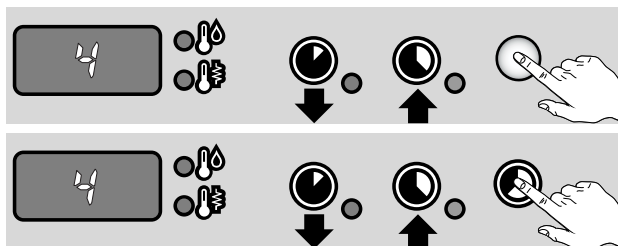
8. Impostare il tempo di attivazione:



9. Quantità di brillantante durante il ciclo:



10. Impostare il tempo di attivazione:



11. Uscire dalla modalità di programmazione:



NOTA!

Al fine di ottenere prestazioni di lavaggio eccellenti, utilizzare detergente, brillantante e disincrostante consigliati da Electrolux Professional. Nel sito web di Electrolux Professional, consultare la pagina web "Accessori e Consumabili" e navigare nella scheda dedicata all'equipaggiamento per lavastoviglie per ordinare i detersivi e gli accessori più idonei.

Note per dosatori esterni:

- se l'impostazione è: det = 181, il **dosatore detergente** si aziona solo durante il funzionamento della pompa lavaggio, i morsetti 7-9 della morsetteria principale vengono azionati contemporaneamente.
- se l'impostazione è: det = 182, il **dosatore detergente** si aziona solo durante il funzionamento dell'elettrovalvola di riempimento per ripristinare il livello del boiler, i morsetti 7-9 della morsetteria principale vengono azionati contemporaneamente.
- se l'impostazione è: brill. = 61, il **dosatore brillantante** si aziona solo durante il funzionamento dell'elettrovalvola di riempimento per ripristinare il livello del boiler, i morsetti 8-9 della morsetteria principale vengono azionati contemporaneamente.
- se l'impostazione è: brill. = 62, il **dosatore brillantante** si aziona solo durante il funzionamento della pompa

lavaggio, i morsetti **8-9** della morsettiera principale vengono azionati contemporaneamente.




NOTA!
Per i collegamenti, vedere lo schema elettrico.

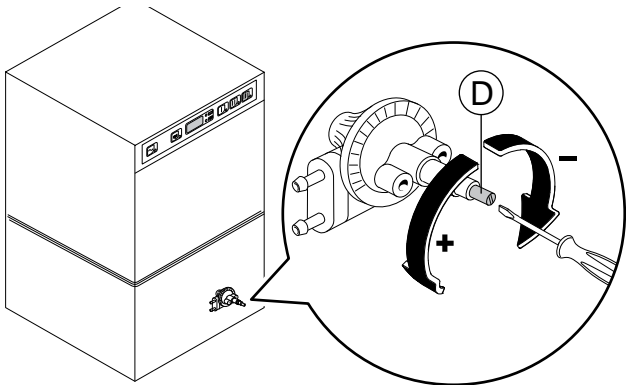
Esempio

Supponendo che un dosatore detergente esterno sia collegato a un sensore di misurazione della concentrazione in vasca, un'impostazione standard potrebbe essere la seguente:

dln = 0	il dosatore non è attivo durante il riempimento della vasca.
det = 181	il dosatore viene attivato durante il funzionamento della pompa di lavaggio e, grazie alla concentrazione rilevata dal sensore di conduzione, viene erogata la corretta quantità di detergente.

I.2.2 Dosatore brillantante a membrana

Per modificare la quantità erogata, ruotare  sulla vite "D" fino a ottenere la quantità desiderata.



NOTA!
Per verificare l'efficacia del brillantante, osservare con l'occhio nudo i bicchieri appena lavati. Eventuali gocce d'acqua sul bicchiere denotano una quantità non sufficiente mentre eventuali segni denotano una quantità eccessiva.



ATTENZIONE

Se si cambia il tipo di detergente/brillantante (anche se si tratta di un prodotto dello stesso costruttore), è necessario risciacquare i tubi flessibili di aspirazione e di pressione con acqua fresca prima di collegare il nuovo contenitore per detergente/brillantante. In caso contrario la miscelazione tra tipi diversi di detergente/brillantante provocherà una cristallizzazione, con possibile conseguente rottura della pompa dosatrice. Il mancato rispetto di questa istruzione invaliderà la garanzia e la responsabilità da prodotto.

J LAVASTOVIGLIE CON ADDOLCITORE CONTINUO INCORPORATO

J.1 Addolcitore acqua a ciclo continuo



IMPORTANTE

Contrariamente agli addolcitori acqua tradizionali, questo addolcitore acqua continuo non necessita di fermi macchina per rigenerare le resine.

Tale dispositivo, attraverso apposite resine, toglie all'acqua di alimentazione le sostanze calcaree fornendo acqua decalcificata per il lavaggio. Affinché l'addolcitore acqua continuo possa operare correttamente deve eseguire la rigenerazione periodica delle resine con una frequenza che dipende dalla durezza dell'acqua e dal numero dei cicli di lavaggio eseguiti.

Gradi di durezza dell'acqua

Livello	Cicli	Gradi		
		°fH	°dH	°cH
1	dolce	0 – 5,5	0 – 3	0 – 4
2	media	7 – 14	4 – 8	5 – 10
3	dura	16 – 26,5	9 – 15	11 – 18,6
4	molto dura	> 27	> 16	> 19

Frequenza di riempimento del contenitore del sale in base alla durezza dell'acqua in ingresso

Durezza dell'acqua			Il contenitore del sale deve essere riempito approssimativamente ogni ¹ :	Usando il ciclo 2 per 30 cicli/giorno, il contenitore del sale deve essere riempito approssimativamente ogni ¹ :
°f	°d	°e		
15	8,4	10,5	1168	39
20	11,2	14	837	28
25	14	17,5	589	19
30	16,8	21,1	506	17
35	19,6	24,6	423	14
40	22,4	28,1	341	11



NOTA!

L'impostazione di fabbrica della durezza massima dell'acqua in uscita è di 10 °f/ 5,6 °d/ 7 °e. Durante il montaggio dell'apparecchiatura, il tecnico addetto dovrà comunque verificare la corretta impostazione di questo valore.

1. Considerando un tempo di risciacquo come da impostazioni di fabbrica.

J.1.1 Serbatoio sale



ATTENZIONE

Utilizzare solo sale grosso con un livello di purezza di 99,8% NaCl. L'utilizzo di sale con un livello di purezza inferiore può causare l'ostruzione del filtro del contenitore del sale e il malfunzionamento dell'addolcitore acqua.



ATTENZIONE

Non introdurre altre sostanze chimiche, come detergente, brillantante o disincrostante. Esse provocherebbero inevitabilmente dei danni all'apparecchiatura. Tali danni annullano ogni garanzia o responsabilità da parte del costruttore.

L'acqua può essere addolcita solamente se c'è del sale all'interno dell'apposito contenitore. Il contenitore del sale deve essere riempito alla prima attivazione della lavastoviglie e ogni volta che sul display compare il messaggio **SAL End** e la macchina emette un segnale acustico.

È possibile avviare comunque cicli di lavaggio anche se il display segnala la mancanza di sale; in questo caso l'acqua utilizzata per il lavaggio non è addolcita.

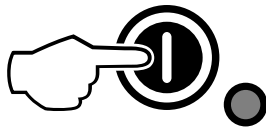


IMPORTANTE

Aprire il serbatoio del sale solo quando compare sul display il messaggio **SAL End**. L'apertura del tappo quando il display non visualizza il messaggio **SAL End** può causare la fuoriuscita della soluzione salina e compromettere il funzionamento della macchina.

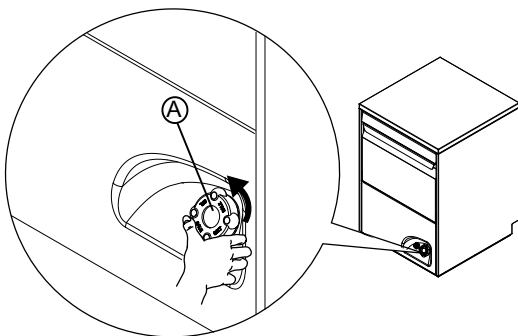
J.1.2 Riempimento del contenitore del sale

- Spegnere la lavastoviglie mediante il tasto "ON/OFF".

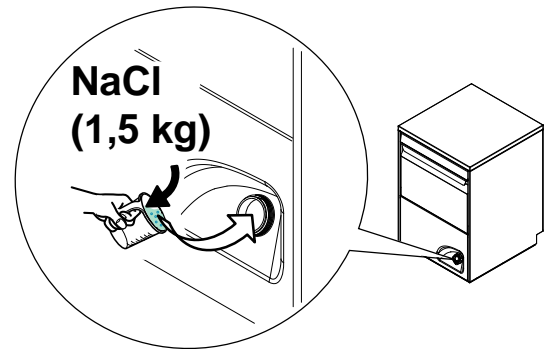


- Svitare il tappo "A" (figura sotto) del contenitore del sale, ruotandolo in senso antiorario.

Il serbatoio del sale ha sempre dell'acqua al suo interno; è pertanto normale che questa possa fuoriuscire durante il riempimento.



- Versare circa 1,5 Kg di sale grosso da cucina [NaCl] nel contenitore "A" (quantità necessaria per riempire il contenitore del sale fino al limite di trabocco) utilizzando l'apposito imbuto fornito in dotazione (vedere figura sotto).



- Rimuovere eventuali residui di sale dal foro di riempimento, dalla filettatura del contenitore e dalla guarnizione del tappo di chiusura.
- Riavvitare il tappo del contenitore "A", ruotandolo in senso orario, assicurandosi di averlo chiuso bene.



NOTA!

Il messaggio **SAL End** può comparire, per alcuni cicli di lavaggio, anche dopo il ripristino del sale in quanto quest'ultimo deve entrare in circolo in tutto il sistema. Tuttavia, ciò non pregiudica il corretto funzionamento della lavastoviglie.

K RISOLUZIONE DEI PROBLEMI

K.1 Allarmi

Anomalia	Tipo di anomalia	Possibili cause	Azioni
A1	NON C'E' ACQUA	Il rubinetto è chiuso. Il filtro di ingresso acqua è ostruito. Pressione troppo bassa nel circuito idraulico. Scarico troppopieno non inserito (solo per apparecchiature senza pompa di scarico).	Aprire il rubinetto. Pulire il filtro di ingresso dell'acqua. Verificare la pressione minima dell'impianto. Inserire lo scarico troppopieno correttamente.
B1	SCARICO INEFFICIENTE	Scarico troppopieno non rimosso. Il tubo di scarico rifiuti e/o l'apertura dello scarico troppopieno sono ostruiti.	Togliere lo scarico troppopieno. Rimuovere eventuali ostruzioni dal tubo di scarico rifiuti e/o l'apertura dello scarico troppopieno.
B2	LIVELLO ACQUA VASCA TROPPO ALTO	Il tubo di scarico rifiuti e/o l'apertura dello scarico troppopieno sono ostruiti.	Rimuovere eventuali ostruzioni dal tubo di scarico rifiuti e/o l'apertura dello scarico troppopieno.
C1 – C8			CHIAMARE ASSISTENZA TECNICA
E1 – E8		L'apparecchiatura continua a funzionare ma sono consigliati controlli appropriati da parte di un tecnico.	CHIAMARE ASSISTENZA TECNICA
F21 – F22¹		I cicli di rigenerazione della resina non vengono eseguiti. L'apparecchiatura continua a funzionare senza l'addolcitore acqua.	CHIAMARE ASSISTENZA TECNICA

1. Solo per apparecchiature con addolcitore acqua continuo incorporato.

CE