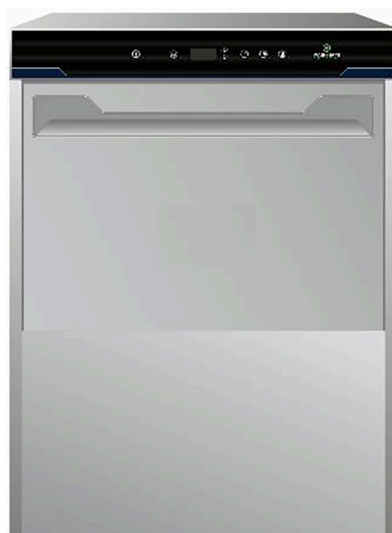


# Podstavná myčka nádobí



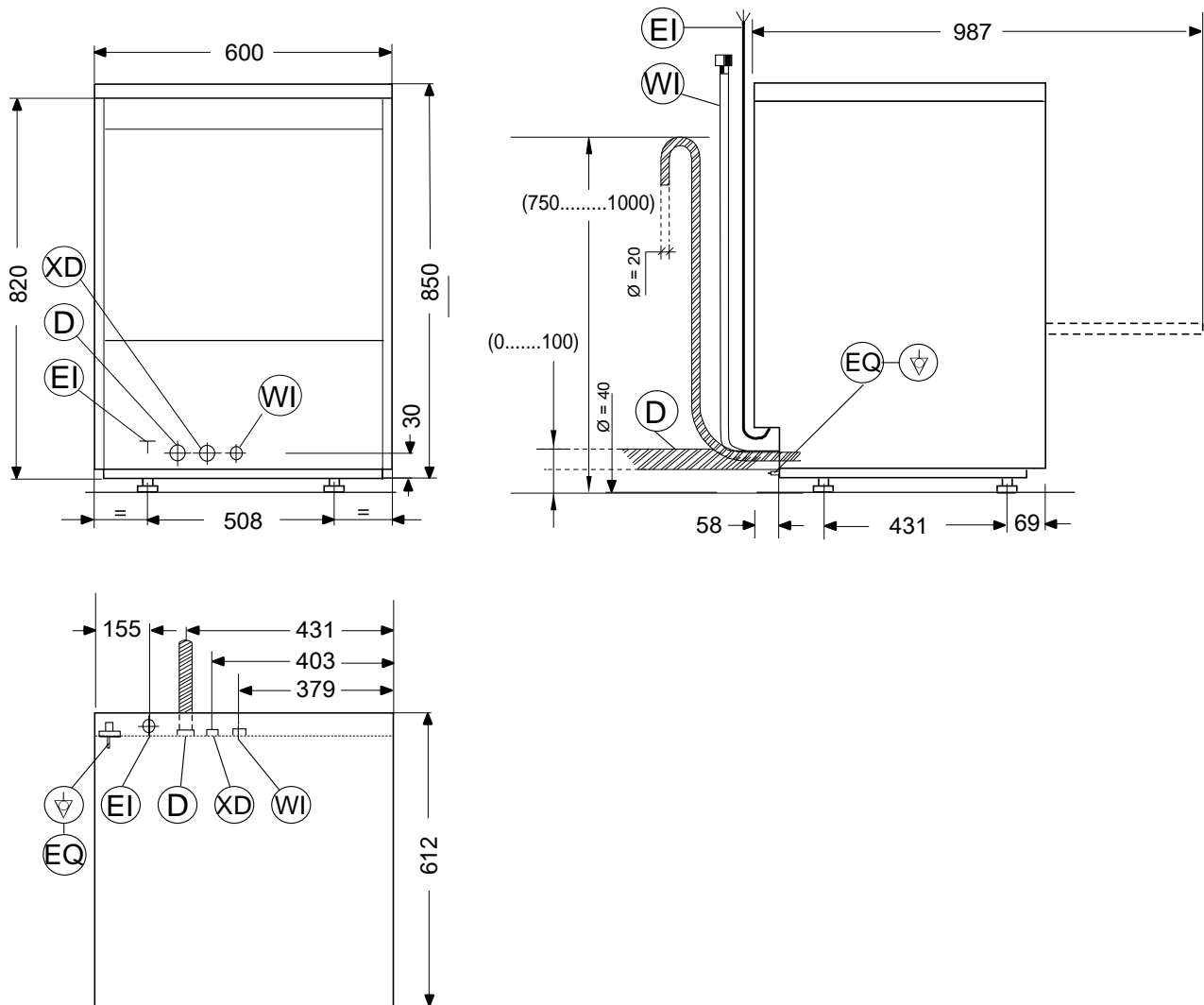
---

**CS**      Instalační příručka



59566V201- 2025.05

# Schéma instalace



EI = Vstup napájení  
WI = Přívodní potrubí vody s  $\varnothing = 3/4"$  G armaturou  
XD = Vstupní potrubí pro čisticí přípravky  
EQ = Ekvipotenciální šroub

D = Odtoková trubka s vnitřním průměrem:  
 $\varnothing = 40$  mm (pouze pro model s odtokem samospádem)  
 $\varnothing = 20$  mm (pouze pro model s vypouštěcím čerpadlem)

## Předmluva



Před instalací a používáním zařízení si přečtěte následující pokyny, včetně záručních podmínek.

Navštivte naši stránku [www.electroluxprofessional.com](http://www.electroluxprofessional.com) a otevřete sekci Podpora, kde můžete:

---



Zaregistrovat svůj produkt



Získat nápovědu a tipy k vašemu produktu, informace o servisu a opravách

---

Návod k instalaci, použití a údržbě (dále jen příručka) poskytuje uživateli informace potřebné pro správné a bezpečné používání zařízení.

Následující text nesmí být považován za dlouhý a náročný seznam varování, ale spíše za soubor pokynů vhodných pro zlepšení výkonu zařízení v každém ohledu a především jako rady k prevenci zranění osob a zvířat a poškození majetku v důsledku nesprávných provozních postupů.

Všechny osoby zabývající se dopravou, instalací, uváděním do provozu, používáním a údržbou, opravami a demontáží zařízení se musí před provedením různých postupů pečlivě seznámit s touto příručkou, aby se předešlo chybným a nevhodným činnostem, které by mohly ohrozit celistvost zařízení nebo lidské zdraví. Ujistěte se, že pravidelně informujete uživatele o bezpečnostních předpisech. Dále je důležité školit a poskytovat nové informace pracovníkům pověřeným provozem zařízení na jeho používání a údržbou.

Příručka musí být obsluze k dispozici a musí se pečlivě uchovávat na místě použití zařízení, aby byla vždy po ruce v případě pochybností, nebo kdykoli je to nutné.

Pokud si po přečtení této příručky stále nejste jisti správným používáním zařízení, neváhejte kontaktovat výrobce nebo autorizované servisní středisko, abyste získali rychlou a přesnou pomoc pro lepší provoz a maximální účinnost zařízení. Během všech fází používání zařízení vždy dodržujte platné předpisy o bezpečnosti, hygieně práce a ochraně životního prostředí. Je zodpovědností uživatele zajistit, aby bylo zařízení spuštěno a provozováno pouze v optimálních bezpečnostních podmínkách pro pracovníky, zvířata i majetek.



### DŮLEŽITÉ

- Výrobce neodpovídá za postupy prováděné na spotřebiči bez dodržování pokynů uvedených v této příručce.
- Výrobce si vyhrazuje právo změnit spotřebiče uvedené v této příručce bez předchozího upozornění.
- Žádná část této příručky nesmí být reprodukována.
- Tato příručka je k dispozici v digitálním formátu:
  - kontaktujte prodejce nebo oddělení péče o zákazníka;
  - stáhnutím nejnovější aktualizované příručky na webových stránkách [www.electroluxprofessional.com](http://www.electroluxprofessional.com);
- Příručka musí být vždy uložena na snadno přístupném místě v blízkosti zařízení. Obsluha u zařízení a pracovníci údržby musí mít kdykoli možnost ji snadno vyhledat a použít.

# Obsah

A	BEZPEČNOSTNÍ INFORMACE	7
A.1	Obecné informace	7
A.2	Všeobecné bezpečnostní informace	7
A.3	Osobní ochranné prostředky	8
A.4	Doprava, manipulace a skladování	8
A.5	Instalace a montáž	9
A.6	Připojení vody	9
A.7	Elektrické připojení	9
A.8	Čištění a údržba spotřebiče	10
A.9	Servis	10
A.10	Likvidace obalového materiálu	11
A.11	Likvidace spotřebiče	11
B	OBEČNÉ BEZPEČNOSTNÍ POKYNY PRO TRH USA	11
B.1	Obecné informace	11
C	OBEČNÉ INFORMACE	12
C.1	Úvod	12
C.2	Definice	12
C.3	Identifikační údaje zařízení a výrobce	12
C.4	Jak identifikovat technické údaje	13
C.4.1	Vysvětlení továrního popisu	13
C.5	Vysvětlení štítku	13
C.6	Odpovědnost	14
C.7	Copyright	14
C.8	Uchovávání příručky	14
C.9	Příjemci příručky	14
D	TECHNICKÉ ÚDAJE	14
D.1	Hlavní technické vlastnosti jednofázových spotřebičů	14
D.2	Hlavní technické vlastnosti třífázových spotřebičů	15
D.3	Vlastnosti napájecího kabelu	17
D.4	Parametry napájecího zdroje	17
E	DOPRAVA, MANIPULACE A SKLADOVÁNÍ	17
E.1	Úvod	17
E.2	Doprava: Pokyny pro dopravce	18
E.3	Obsluha	18
E.3.1	Postupy při manipulaci	18
E.3.2	Přesouvání	18
E.3.3	Umístění nákladu	18
E.4	Skladování	18
E.5	Kontrola balení zákazníkem	18
F	INSTALACE A MONTÁŽ	18
F.1	Úvod	18
F.2	Odpovědnost zákazníka	18
F.3	Vlastnosti místa instalace	18
F.4	Umístění	18
F.5	Likvidace obalového materiálu	20
F.6	Vodovodní připojení	20
F.7	Instalační obvody	20
F.8	Elektrická připojení	21
F.8.1	PRO USA	22
F.8.2	Připojení pro řízení energie	22
F.9	Bezpečnostní zařízení	22
F.10	Dávkaře čistícího prostředku / leštidla a předběžná opatření	22
F.10.1	Mechanické spoje pro automatický dávkovač čistícího prostředku	23
F.10.2	Elektrické zapojení automatických dávkovačů čistících prostředků a leštidla	23
G	POPIS OVLÁDACÍHO PANELU	23
G.1	Popis ovládacího panelu	23
G.2	Základní ovladače	24
H	UVEDENÍ DO PROVOZU	25
H.1	Předběžné kontroly, nastavení a provozní testy	25
I	ZÁKLADNÍ NASTAVENÍ ZAŘÍZENÍ	25
I.1	Ruční aktivace	25
I.2	Nastavení dávkovačů	26
I.2.1	Peristaltický dávkovač	26
I.2.2	Membránový dávkovač leštidla	27
J	MYČKA NÁDOBÍ S INTEGROVANÝM PLYNULÝM ZMĚKČOVAČEM VODY	27
J.1	Plynulý změkčovač vody	27
J.1.1	Nádoba na sůl	28
J.1.2	Naplňte zásobník na sůl	28

K	ODSTRANĚNÍ PORUCHY .....	28
K.1	Poplachy .....	28

## A BEZPEČNOSTNÍ INFORMACE

### A.1 Obecné informace

Tento spotřebič je určen k použití pro komerční aplikace, například v kuchyních restaurací, jídelen, nemocnic. Musí se používat k mytí nebo sušení (v závislosti na modelu) talířů, nádobí, skla, příborů a podobných předmětů.

K zajištění bezpečného používání spotřebiče a správného porozumění příručce je třeba znát termíny a typografické konvence použité v dokumentaci. Následující symboly se v příručce používají k označení a určení různých typů nebezpečí:



#### **VAROVÁNÍ**

Nebezpečí pro zdraví a bezpečnost pracovníků.



#### **VAROVÁNÍ**

Nebezpečí úrazu elektrickým proudem - nebezpečné napětí.



#### **UPOZORNĚNÍ**

Nebezpečí poškození zařízení nebo výrobku.



#### **DŮLEŽITÉ**

Důležité pokyny nebo informace o produktu.



Ekvipotencialita



Před použitím spotřebiče si pozorně přečtěte pokyny.



Objasnění a vysvětlení






### A.2 Všeobecné bezpečnostní informace

- Tento spotřebič nesmí používat osoby ani děti s jakoukoli fyzickou, smyslovou nebo duševní vadou, nebo bez patřičných zkušeností a znalostí, pokud je nesledují osoby odpovědné za jejich bezpečnost.
  - Nedovolte dětem, aby si hrály se spotřebičem.
  - Všechny obaly a mycí prostředky uschovejte z dosahu dětí.
  - Děti nesmějí spotřebič čistit ani provádět jeho údržbu bez dohledu dospělých.
- Tento spotřebič mohou používat děti od 8 let a starší a osoby se sníženými fyzickými, smyslovými nebo mentálními schopnostmi nebo nedostatkem zkušeností a znalostí, pokud jsou pod dohledem, nebo poučeny o používání spotřebiče bezpečným způsobem a rozumí souvisejícím rizikům.
- Vhodné osobní ochranné prostředky viz kapitola “A.3 Osobní ochranné prostředky”.
- Několik obrázků v příručce zobrazuje zařízení nebo jeho části bez ochranných krytů nebo s odstraněnými ochrannými kryty. Toto zobrazení slouží pouze pro vysvětlující účely. Zařízení neinstalujte bez krytu nebo s deaktivovanými ochrannými prvky.
- Neodstraňujte, neopravujte ani nemažte značky a štítky na zařízení týkající se bezpečnosti, nebezpečí a pokynů.
- Neodstraňujte ani nepoškozujte žádné bezpečnostní zařízení.

- Před instalací zařízení se vždy řiďte instalační příručkou, která nabízí správné postupy a obsahuje důležité informace o bezpečnosti.
- Do pracovního prostoru nesmí vstoupit neoprávněný personál.
- Odstraňte z pracovního prostoru jakékoli hořlavé produkty nebo předměty.
- Umístění, montáž a demontáž zařízení musí provádět odborný personál v souladu s platnými bezpečnostními předpisy pro použité zařízení a provozní postupy.

### A.3 Osobní ochranné prostředky

Souhrnná tabulka osobních ochranných prostředků (OOP), které mají být použity v různých fázích životnosti zařízení.

Fáze	Ochranný oděv	Pracovní boty	Rukavice	Brýle	Bezpečnostní přilba
					
Doprava	—	●	○	—	○
Manipulace	●	●	○	—	—
Vybalení	○	●	○	—	—
Instalace	○	●	● <sup>1</sup>	—	—
Normální používání	●	●	● <sup>2</sup>	○	—
Nastavení	○	●	—	—	—
Běžné čištění	○	●	● <sup>1-3</sup>	○	—
Mimořádné čištění	○	●	● <sup>1-3</sup>	○	—
Údržba	○	●	○	—	—
Demontáž	○	●	○	○	—
Likvidace	○	●	○	○	—
<b>Popis:</b>					
●	<b>OOP NUTNÉ</b>				
○	<b>OOP K DISPOZICI NEBO K POUŽITÍ DLE POTŘEBY</b>				
—	<b>OOP NEPOŽADOVÁNY</b>				

1. Během těchto činností musí mít osoba manipulující se zařízením nasazené rukavice odolné proti pořezání. Nepoužíváním osobních ochranných prostředků se pracovníci obsluhy, odborný personál nebo uživatelé mohou vystavit nebezpečí a možné újmě na zdraví (v závislosti na modelu).

2. Během normálního používání musí být rukavice tepelně odolné a vhodné pro kontakt s vodou a použitými látkami (viz bezpečnostní list látek použitých pro informace o požadovaném OOP). Nepoužíváním osobních ochranných prostředků se pracovníci obsluhy, odborný personál nebo uživatelé mohou vystavit nebezpečí a možné újmě na zdraví (v závislosti na modelu).

3. Během těchto činností musí osoba manipulující se zařízením nosit rukavice vhodné pro kontakt s používanými chemickými látkami (viz bezpečnostní seznam použitých látek pro informace o požadovaných OOP). Nepoužíváním osobních ochranných prostředků se pracovníci obsluhy, odborný personál nebo uživatelé mohou vystavit nebezpečí a možné újmě na zdraví (v závislosti na modelu).

### A.4 Doprava, manipulace a skladování

- Vzhledem k jejich velikosti nemohou být zařízení dopravována, manipulována a skladována na sobě; zabrání se tak nebezpečí převrácení břemen v důsledku stohování.



- Během nakládání nebo vykládání nestůjte pod zavěšeným nákladem. Do pracovního prostoru nesmí vstoupit neoprávněný personál.
- Hmotnost spotřebiče sama o sobě nestačí k udržení stability.
- Pro zvedání a ukotvení zařízení nepoužívejte pohyblivé ani slabé díly, jako jsou: objímky, elektrické kabelovody, pneumatické části atd.
- Zařízení při přesunu netlačte ani netahejte, protože se může převrátit. Pro zvedání zařízení použijte správné nářadí.
- Pracovníci dopravy, manipulace a skladování zařízení musí být náležitě instruováni a vyškoleni, pokud jde o používání zdvihacích systémů a osobních ochranných prostředků vhodných pro daný typ postupu.

## **A.5 Instalace a montáž**

- Vždy se řiďte pokyny k instalaci přiloženými ke spotřebiči.
- Neinstalujte poškozené zařízení. Všechny chybějící nebo vadné součásti musí být nahrazeny originálními díly.
- Neprovádějte žádné úpravy dílů dodávaných se zařízením.
- Před provedením jakéhokoli postupu instalace odpojte zařízení od napájecího zdroje. Připojte zařízení k napájení až po ukončení instalace.
- Zařízení není vhodné pro instalaci venku a/nebo na místech vystavených atmosférickým vlivům (déšť, přímé sluneční světlo, mráz, vlhkost a prašnost atd.).
- Neinstalujte zařízení v nadmořské výšce nad 2000 metrů.
- Ujistěte se, že podlaha, na které stojí, je rovná, stabilní, odolná proti teple a čistá.
- Pokud je k dispozici, nezapomeňte nainstalovat příslušenství k připevnění zařízení k podlaze.
- Při práci na zařízeních ve výšce používejte žebřík s vhodným zabezpečením.

## **A.6 Připojení vody**

- Instalaci potrubí smí provádět pouze odborný personál.
- Zařízení je třeba připojit k vodovodnímu potrubí pomocí nových dodaných hadic. Nepoužívejte staré hadice.
- Při demontáži a opětovném namontování přívodní trubky na vodu ke zařízení vždy použijte novou sadu spojek.
- Před připojením nového potrubí, potrubí, které se po dlouhou dobu nepoužívalo, nebo v případě provádění oprav nebo instalace nových zařízení (vodoměry apod.), nechte vodu proudit, dokud není úplně čistá.
- Provozní tlak vody (minimální a maximální) musí být mezi:
  - 2 bar [200 kPa] a 3 bar [300 kPa] pro spotřebiče bez oplachovacího čerpadla;
  - 0.5 bar [50 kPa] a 7 bar [700 kPa] pro spotřebiče s oplachovacím čerpadlem;
- zkontrolujte, zda během prvního použití zařízení a po něm nedošlo k viditelnému úniku vody.
- Namontujte schválený dvojitý zpětný ventil v souladu s předpisy v zemi instalace.

## **A.7 Elektrické připojení**

- Práce na elektrických systémech smí provádět pouze odborný personál.
- Přesvědčte se, že údaje o připojení do elektrické sítě na výrobním štítku odpovídají zdroji napájení.
- Zkontrolujte, zda jste zařízení nainstalovali v souladu s bezpečnostními předpisy a místními zákony země, kde se používá.
- Pokud je napájecí kabel poškozený, musí ho vyměnit servis péče o zákazníky, nebo v každém případě kvalifikovaná osoba, jinak by mohlo dojít k úrazu.

- Zařízení musí být správně uzemněno. Výrobce nezodpovídá za následky nedostatečného uzemnění.
- Pokud je instalován ekvipotenciální ochranný obvod, spotřebič k němu připojte. ▽.
- Aby byl chráněn napájecí zdroj zařízení proti zkratu a / nebo přetížení, nainstalujte tepelnou pojistku nebo vhodný automatický tepelný magnetický jistič, ADS (automatické odpojení napájení).
- Aby byl chráněn napájecí zdroj stroje proti úniku proudu, nainstalujte proudový chránič RCD (Residual Current Device) s vysokou citlivostí a ručním resetem, vhodný pro kategorii přepětí III.
- Na ochranu proti nepřímým kontaktům (v závislosti na druhu napájení a připojení uzemnění k ekvipotenciálnímu ochrannému obvodu ▽) viz bod 6.3.3 EN 60204-1 (IEC 60204-1) s použitím ochranných zařízení zajišťujících automatické vypnutí napájení v případě chyby odpojení v systémech TN nebo TT nebo u systémů IT, je nutné použití odpojovačů nebo zařízení na ochranu proti rozdílným proudům k aktivaci automatického odpojení napájení (musí být k dispozici odpojovač, který indikuje první možnou poruchu uzemnění živé části, s výjimkou případu, kdy je k dispozici ochranné zařízení k vypnutí napájení v případě této poruchy. Toto zařízení musí aktivovat akustický a / nebo vizuální signál, který musí trvat po celou dobu trvání poruchy). Například: V systému TT musí být před zdrojem instalován proudový chránič RCD se zapínacím proudem (např. 30 mA), který je koordinován se systémem uzemnění budovy, kde je zařízení umístěno.
- U všech regálových myček nádobí nezapomeňte na přívodu a odvodu nainstalovat nouzový spínač. V případě všech dodatečně nainstalovaných modulů posuňte nouzový spínač na konce zařízení.
- U všech dodatečně nainstalovaných modulů se ujistěte, že je napájecí kabel správně dimenzován.

## A.8 Čištění a údržba spotřebiče

- Viz "A.3 Osobní ochranné prostředky" pro vhodné osobní ochranné prostředky.
- Než začnete s údržbou, uveďte zařízení do bezpečného nastavení. Odpojte zařízení od napájecího zdroje a opatrně odpojte napájecí kabel, pokud je k dispozici.
- V závislosti na modelu a typu elektrického připojení musí obsluha během údržby umístit kabel a zástrčku na viditelné místo.
- Nedotýkejte se zařízení vlhkýma rukama nebo nohama, nebo jste-li bosí.
- Neodstraňujte ochranné kryty.
- Při práci na zařízeních ve výšce používejte žebřík s vhodným zabezpečením.
- Dodržujte požadavky na různé běžné a mimořádné postupy údržby. Nedodržení pokynů může znamenat riziko pro personál.
- Kontakt s chemickými látkami (např. mycí prostředek, leštadlo, odstraňovač vodního kamene) bez dodržení vhodných bezpečnostních opatření (např. osobní ochranné prostředky) může znamenat vystavení chemickému riziku a možné poškození zdraví. Vždy se proto řiďte bezpečnostními listy a štítky na použitých produktech.

## Oprava a mimořádná údržba

- Opravy a mimořádnou údržbu musí provádět specializovaní autorizovaní pracovníci. Výrobce neodpovídá za případné poruchy nebo poškození způsobené zásahem technika neoprávněného výrobcem a původní záruka výrobce bude zrušena.

## A.9 Servis

- Bezpečnostní standardy spotřebiče mohou zajistit pouze originální náhradní díly.

## A.10 Likvidace obalového materiálu

- Jednotlivé části balení zlikvidujte podle platných předpisů v zemi instalace.

## A.11 Likvidace spotřebiče

- Práce na elektrických zařízeních smí provádět pouze odborný personál s odpojeným napájecím zdrojem.
- Demontáž smí provádět pouze specializovaný personál.
- Znehodnoťte spotřebič odstraněním elektrického napájecího kabelu a odstraňte police a dveře, aby se nikdo nemohl zavřít uvnitř.
- Viz "A.3 Osobní ochranné prostředky" pro vhodné osobní ochranné prostředky.
- Při sešrotování zařízení se musí zničit také "CE" značení, tato příručka a další dokumenty týkající se spotřebiče.



### DŮLEŽITÉ

Tyto pokyny pečlivě uschovejte pro další obsluhu.

---

## B OBECNÉ BEZPEČNOSTNÍ POKYNY PRO TRH USA

---

### B.1 Obecné informace



### DŮLEŽITÉ

Chcete-li snížit riziko požáru, úrazu elektrickým proudem nebo zranění při používání myčky nádobí, dodržujte tato základní opatření včetně následujících.

- Před použitím myčky nádobí si přečtěte všechny pokyny.
- Tato příručka se nevztahuje na všechny možné podmínky a situace, které mohou nastat. Při instalaci, provozu a údržbě tohoto přístroje používejte zdravý rozum a opatrnost.
- Nesedejte, nestůjte ani se neopírejte o dvířka nebo stojany myčky nádobí.
- Čisticí prostředky a prostředky pro oplachování skladujte na bezpečném místě v dobře označených obalech s technickými listy "MSDS".
- PRO VLASTNÍ BEZPEČNOST NESKLADUJTE A NEPOUŽÍVEJTE BENZÍN NEBO JINÉ HOŘLAVÉ VÝPARY A KAPALINY V BLÍZKOSTI TOHOTO NEBO JINÝCH SPOTŘEBIČŮ.
- Myčka nádobí používá horkou vodu k čištění různých výrobků. Povrchy a zboží stroje se během normálního provozu a bezprostředně po tomto provozu zahřívají. Při nakládání a vykládání zboží ze stroje musí obsluha postupovat opatrně. Viz "A.3 Osobní ochranné prostředky" pro vhodné osobní ochranné prostředky.
- Nedotýkejte se topného tělesa během používání nebo bezprostředně po jeho použití.
- Instalace této jednotky musí být provedena podle místních předpisů. Pokud místní předpisy neexistují, je třeba instalaci provést podle Národního elektrotechnického předpisu "NFPA 70", Kanadského elektrotechnického předpisu ("CEC"), část I, "CSA C22.1" a Normy pro ovládání ventilace a požární ochranu komerčních varných provozů "NFPA 96".
- PŘED SERVISEM ODPOJTE ELEKTŘINU A UMÍSTĚTE ČERVENOU VÝSTRAHU NA ODPOJOVACÍ PŘEPÍNAČ, ABY BYLO ZŘEJMÉ, ŽE SE V TOMTO OBVODU PRÁVĚ PRACUJE.



## POZNÁMKA:

- Pro provedení údržby a oprav se obraťte na autorizovanou servisní společnost.
- Použití jiných než originálních dílů vyrobených ve výrobním závodě zbavuje výrobce veškeré záruky a odpovědnosti.
- Výrobce si vyhrazuje právo měnit specifikace kdykoliv bez předchozího upozornění.



## VAROVÁNÍ

- Záruka na zařízení není platná, pokud není přístroj nainstalován, spuštěn a předveden pod dohledem instalačního technika vyškoleného výrobcem.
- Zařízení musí instalovat pracovníci, kteří jsou kvalifikováni pro práci s elektřinou a pro instalátorské práce. Nesprávná instalace může způsobit zranění personálu nebo poškození zařízení.
- Jednotka musí být instalována v souladu se všemi národními předpisy upravujícími instalátorské, hygienické, bezpečnostní a správné obchodní postupy.

## TENTO NÁVOD ULOŽTE

### C OBECNÉ INFORMACE

#### C.1 Úvod

Tento návod k obsluze obsahuje informace týkající se různých zařízení. Obrázky produktů v této příručce jsou pouze příkladem.

Výkresy a schémata uvedená v příručce nejsou v měřítku. Doplnují písemnou informaci odpovídajícím náčrtem, ale nejsou určeny jako detailní zobrazení dodávaného spotřebiče.

Číselné hodnoty uvedené na schématech instalace zařízení se vztahují k měření v milimetrech a/nebo palcích.

#### C.2 Definice




Zde najdete definice všech hlavních termínů této příručky. Před použitím je vhodné si je pečlivě přečíst.

Obsluha	Instalace zařízení, seřízení, použití, údržba, čištění, oprava a zaměstnanci dopravní firmy.
Výrobce	Electrolux Professional SpA nebo jiné servisní středisko autorizované společností Electrolux Professional SpA.
Obsluha pro běžné použití zařízení	Obsluha, která byl informována a vyškolená, pokud jde o úkony a rizika spojená s běžným používáním zařízení.
Servis péče o zákazníky nebo specializovaný technik	Pracovník instruovaný/vyškolovaný výrobcem, který je schopen na základě odborného a specifického výcviku, zkušeností a znalostí předpisů pro prevenci nehod zhodnotit postupy, které mají být prováděny na zařízení, a rozpoznat rizika a předcházet jim. Je odborníkem v mechanické, elektrotechnické a elektronické oblasti.
Nebezpečí	Zdroj možného zranění nebo poškození zdraví.
Nebezpečná situace	Každá situace, kdy je obsluha vystavena jednomu nebo více nebezpečím.
Riziko	Kombinace pravděpodobnosti a rizika úrazu nebo poškození zdraví v nebezpečné situaci.

Ochranná zařízení	Bezpečnostní opatření spočívající v použití zvláštních technických prostředků (kryty a bezpečnostní zařízení) za účelem ochrany obsluhy před riziky.
Kryt	Součást zařízení používaná speciálně pro zajištění ochrany pomocí fyzické bariéry.
Bezpečnostní zařízení	Zařízení (jiné než kryt), které odstraňuje nebo snižuje riziko; může být použito samostatně nebo v kombinaci s krytem.
Zákazník	osoba, která zařízení zakoupila a / nebo která jej spravuje a používá (např. společnost, podnikatel, firma).
Zařízení nouzového zastavení	Skupina dílů určených k funkci nouzového zastavení; zařízení je aktivováno jediným úkonem a zabraňuje nebo snižuje zranění osob / / zvířat a poškození zařízení / majetku.
Úraz elektrickým proudem	Náhodný výboj elektrického proudu na lidském těle.

#### C.3 Identifikační údaje zařízení a výrobce

Reprodukce označení nebo typového štítku na zařízení je uveden níže:

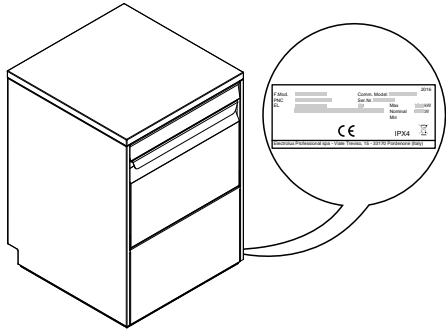
F.Mod.	_____	Comm. Model:	_____	2017
PNC	_____	Ser.Nr.	_____	
EL	_____	z	_____	Max _____ kW
Type ref.	_____	Nominal	_____	_____ kW
		Min	_____	_____ kW
  				
Electrolux Professional spa - Viale Treviso, 15 - 33170 Pordenone (Italy)				

Datový štítek uvádí identifikaci výrobku a technické údaje; níže uvedený význam různých informací, které jsou na něm uvedeny.

F.Mod.	výrobní popis výrobku
Comm.Model	komerční popis
PNC	kód výrobního čísla
Ser.No.	sériové číslo
400V 3N~	napájecí napětí

230V 3~ - 230V 1N~	elektrická konvertibilita (v závislosti na modelu)
Hz	frekvence napájecího napětí
Max – kW	max. příkon
Nominal – kW	jmenovitý výkon
IPX4	úroveň ochrany proti prachu a vodě
CE	označení CE
Electrolux Professional SpA Viale Treviso 15 33170 Pordenone Itálie	výrobce

Typový štítek je umístěn na pravé straně spotřebiče.



## VAROVÁNÍ

Neodstraňujte, neupravujte ani neničte značení na zařízení.



### DŮLEŽITÉ

Při likvidaci zařízení musí být značení zničeno.

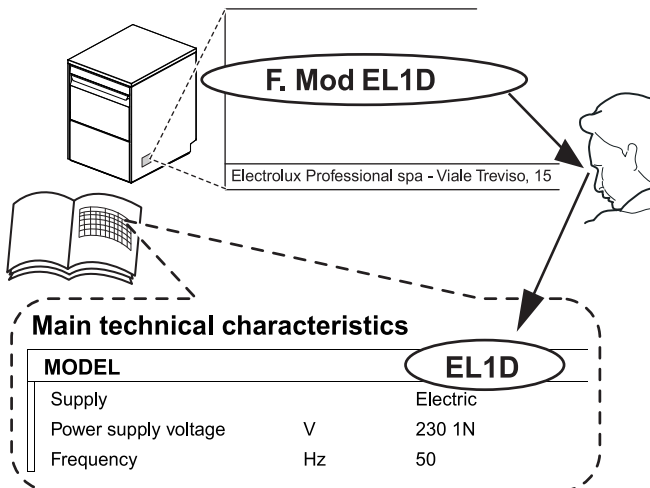


### POZNÁMKA:

Kontaktní informace výrobce naleznete na označení zařízení (např. k objednání náhradních dílů atd.).

## C.4 Jak identifikovat technické údaje

Chcete-li zjistit technické údaje, přečtěte si tovární popis produktu (F. Mod.) na typovém štítku, identifikujte hlavní data stroje a přečtěte si odstavec **TECHNICKÉ ÚDAJE**.



### C.4.1 Vysvětlení továrního popisu

Popis továrny na typovém štítku má následující význam (některé příklady jsou uvedeny níže):

(1)	(2)	(3)	(4)	(5)	(6)	(7)
E	L		I	3		
E	L	A	I	1	G	
E	L	A	I	3	W	P

(1)	(2)	(3)	(4)	(5)	(6)	(7)
E	UC			A060		
E	UC			A060	WS	

(1) Značka E = Electrolux Professional, Z = Zanussi, V = Veetsan, N = To brand, C = Cater-Wash, D = Dräger, H = Harstra, X = KlumaierXtunner, ET5 = Ecolab.

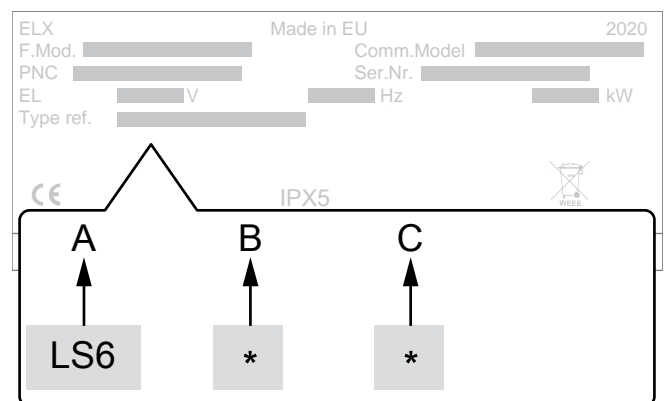
(2) Typ zařízení L = Podstavná UC = Podstavná

(3) Oplachovací systém A = Atmosférický Prázdný = Tlak

(4) Typ zařízení I = Dvojitá izolace Prázdný = jednoduchá izolace

(5 - 7) Možnosti  
 1 = Jednofázový  
 3 = Tři fáze  
 4 = 240 V (Severní Amerika)  
 8 = 208 V (Severní Amerika)  
 6 = 60 Hz  
 C = Studený oplach nebo přívod studené vody  
 D = Nainstalováno čerpadlo na čisticí prostředek  
 P = Nainstalováno vypouštěcí čerpadlo  
 G = Nainstalováno čerpadlo na čisticí prostředek a vypouštěcí čerpadlo  
 W = Nainstalován změkčovač vody  
 A060 = Vyhovuje A<sub>0</sub>úrovni 60 podle normy EN 15883-1  
 DD = Nainstalováno vypouštěcí čerpadlo  
 WS = Změkčovač vody, vypouštěcí čerpadlo, čerpadlo čisticího prostředku nainstalováno  
 MS = Podpora více stojanů  
 OW = Na kolečkách  
 NR = Žádný stojan  
 CL = Cafe Line  
 WL = Wine Line  
 AG = AutoGrill  
 MCD = Mc Donalds  
 PR = Propagační kód  
 TL = Vyhovuje tepelnému štítku  
 U = Zástrčka UK  
 L = AISI316 Bojler z nerezové oceli nainstalován  
 5M = 400 V 3~ 50 Hz Námořní lodě  
 6M = 440 V 3~ 60 Hz Námořní lodě  
 35M = 230 V 3~ 50 Hz Námořní lodě  
 36M = 230 V 3~ 60 Hz Námořní lodě  
 USPH5 = 400 V 3~ 50 Hz Námořní lodě  
 USPH6 = 440 V 3~ 60 Hz Námořní lodě  
 FB = pro hasičský záchranný sbor

## C.5 Vysvětlení štítku



## Vysvětlivky

<b>A</b>	Typ spotřebiče • Podstavná myčka nádobí
<b>B</b>	Typ oplachu • 0 = bez oplachovacího čerpadla • 1 = s oplachovacím čerpadlem
<b>C</b>	Úprava vody • 0 = bez změkčovače vody [WS] • 1 = se změkčovačem vody [WS]

## C.6 Odpovědnost

**Výrobce odmítá jakoukoli odpovědnost za škody a špatné fungování způsobené těmito příčinami:**

- nedodržení pokynů v této příručce;
- opravy, které nejsou prováděny odborným způsobem, a výměny za díly odlišné od dílů uvedených v katalogu náhradních dílů (montáž a použití neoriginálních náhradních dílů a příslušenství může negativně ovlivnit provoz spotřebiče a zrušit originální záruku výrobce);
- operace prováděné nevyškoleným personálem;
- neoprávněné úpravy nebo postupy;
- chybějící, nedostatečná nebo nesprávná údržba;
- nesprávné použití spotřebiče;
- nepředvídatelné mimořádné události;
- použití spotřebiče neinformovanými a/nebo neškolenými pracovníky;
- zanedbání platných ustanovení v zemi použití o bezpečnosti, hygieně a ochraně zdraví na pracovišti.

Výrobce neodpovídá za škody způsobené svévolnými úpravami a přestavbami prováděnými uživatelem nebo zákazníkem.

Zaměstnavatel, správce pracoviště nebo servisní technik odpovídá za zjištění a výběr vhodných a odpovídajících osobních ochranných prostředků, které má nosit obsluha v souladu s předpisy platnými v zemi použití.

Výrobce odmítá jakoukoli odpovědnost za nepřesnosti obsažené v této příručce, pokud se jedná o chyby v tisku nebo překladu.

Jakékoli dodatky k příručce k instalaci, použití a údržbě, kterou zákazník obdrží od výrobce, budou nedílnou součástí příručky, a proto musí být uloženy spolu s příručkou.

## C.7 Copyright

Tato příručka je určena výlučně pro potřeby obsluhy a může být poskytnuta třetím stranám pouze se souhlasem Electrolux Professional SpA.

## C.8 Uchovávání příručky

Tuto příručku uchovávejte po celou dobu životnosti spotřebiče až do jeho likvidace. Příručka musí zůstat u spotřebiče i v případě jeho přemístění, prodeje, pronájmu, dovoleného použití nebo propůjčení.

## C.9 Příjemci příručky


**Tato příručka je určena pro:**

- pracovníky dopravce a manipulační personál;
- pracovníky provádějící montáž a uvedení do provozu;
- specializovaný personál - servis péče o zákazníky (viz servisní příručka).

## D TECHNICKÉ ÚDAJE

### D.1 Hlavní technické vlastnosti jednofázových spotřebičů


Model		ELAI1G CLAI1G ZLAI1G	ELAI1GCL	ELAI1WG NLAI1WG	ELAI1G8 VLAI1G8 DLAI1G8...	ELAI1G4 VLAI1G4	ELI1G36M
Napájecí napětí:		230 V 1 N~	230 V 1 N~	230 V 1 N~	208 V / 1~ 33 A	240 V / 1~ 29 A	230 V 1 N~
Lze převést na:		400 V 3N ~ 230 V 3~	400 V 3N ~ 230 V 3~	400 V 3N ~ 230 V 3~	208 V / 3~ 20 A	240 V / 3~ 18 A	400 V 3N ~ 230 V 3~
Minimální dodávka – Pro- udová zatížitelnost okruhu		-	-	-	34 A	34 A	-
Frekvence	Hz	50 60 <sup>1</sup>	50	50	60	50	60
Max. výkon	kW	5,35 [7,35] <sup>2</sup>	6,85 [8,85] <sup>2</sup>	5,35 [7,35] <sup>2</sup>	6,85	6,85	6,85 [8,85] <sup>2</sup>
[Pomocná] topná tělesa kotle	kW	4,5	6	4,5	6,0	6,0	6
Topná tělesa nádrže	kW	2,0	2,0	2,0	2,2	2,2	2,0
Tlak přívodu vody	bar [kPa] (psi)	0,5 - 7 [50 - 700]	0,5 - 7 [50 - 700]	0,5 - 7 [50 - 700]	0,5 - 7 [50 - 700] (7,25 - 101)	0,5 - 7 [50 - 700] (7,25 - 101)	2 - 3 [200 - 300]
Teplota přívodu vody	°C [°F]	50 [122]	50 [122]	50 [122]	10 - 50 [50 - 122]	10 - 50 [50 - 122]	50 [122]
Tvrdość přívodu vody	°f/d/e [ppm]	14/8/10 max.	14/8/10 max.	48/27/33,7 max.	14/8/10 max. [140]	14/8/10 max. [140]	14/8/10 max.
Elektrická vodi- vost vody	µS/cm [µS/in]	< 400	< 400	< 400	< 400 [< 1016]	< 400 [< 1016]	< 400
Koncentrace chloridů ve vodě	ppm	< 20	< 20	< 20	< 20	< 20	< 20

Model		ELAI1G CLAI1G ZLAI1G	ELAI1GCL	ELAI1WG NLAI1WG	ELAI1G8 VLAI1G8 DLAI1G8...	ELAI1G4 VLAI1G4	ELI1G36M
Spotřeba vody v cyklu oplachování vodou	l [gal]	2,5	2,5	2,5	2,5 [0,66]	2,5 [0,66]	2,5
Kapacita bojleru	l [gal]	12	12	12	12 [3]	12 [3]	12
Objem nádrže	l	23	23	23	23 [6]	23 [6]	23
Standardní doba cyklu s přívodem vody o teplotě 50°C [122°F]. <sup>3</sup>	s	90 - 120 - 240	90 - 120 - 240	90 - 120 - 240	120 - 180 - 240 [120 - 240] <sup>4</sup>	120 - 180 - 240 [120 - 240] <sup>5</sup>	90 - 120 - 240
Povolená úroveň hluku Leq <sup>6</sup>	dB (A)	LpA: 61 dB - KpA: 1.5dB					
Úroveň ochrany		IPX4					
Typ napájecího kabelu		H07RN-F SOOW					
		 <b>DŮLEŽITÉ</b> Napájecí kabel musí být v souladu s předpisy a nařízeními platnými v zemi použití.					

1. Pouze pro model ZLAI1G6
2. Je-li aktivován softwarem, souběžnost topných těles nádrží a kotlů.
3. Standardní doba cyklu se může lišit, pokud se teplota vody na vstupu a/nebo topná tělesa kotle liší od výše uvedených.
4. Pouze pro model VLAI1G8
5. Pouze pro model VLAI1G4
6. Hodnoty emisí hluku byly získány podle EN ISO 11204.

## D.2 Hlavní technické vlastnosti třífázových spotřebičů


Model		ELAI3... ZLAI3... NLAI3... VLAI3... DLAI3... HLAI3... XLAI3... DW6-38	ELI3 ZLI3	ELI3CG ZLI3CD	ELAI3WP ZLAI3WP ZLAI3WG	ELI3G5M ELI3G35M	ELI3G6M ELAI3- GUSPH6 ELAI3- GUSPH5
Napájecí napětí:		400 V 3N ~	400 V 3N ~	380 - 415V 3N~ [400 V 3 N~] <sup>1</sup>	400 V 3N ~	400 V 3N ~ [230 V 3~] <sup>2</sup>	440 V / 3~ [400 V 3~] <sup>3</sup>
Lze převést na:		230 V 3~ 230 V 1 N~	230 V 3~ 230 V 1 N~	220 - 240V 3~ 220 - 240V 1N~	230 V 3~ 230 V 1 N~	[230 V 1/2 N~] [400 V 3 N~]	[230 V 1 N~] <sup>3</sup> [230 V 3~] <sup>3</sup>
Frekvence	Hz	50 [60] <sup>4</sup>	50	50	50	50	60 [50] <sup>3</sup>
Max. výkon	kW	5,35 [7,35] <sup>5</sup>	5,35 [7,35] <sup>5</sup>	6,85 [8,85] <sup>5</sup> 6,85 <sup>1</sup>	5,35 [7,35] <sup>5</sup>	8,85 [6,85] <sup>5</sup>	8,85 [6,85] <sup>5</sup>
Topná tělesa bojleru	kW	4,5 [6] <sup>6</sup>	4,5	6	4,5	6	6
Topná tělesa nádrže	kW	2,0	2,0	2,0	2,0	2,0	2,0
Tlak přívodu vody	bar [kPa]	0,5 [50] 7 [700]	2 [200] 3 [300]	2 [200] 3 [300]	0,5 [50] 7 [700]	2 [200] 3 [300]	2 [200] - 3 [300] 0,5 [50] - 7 [700] <sup>7</sup>
Teplota přívodu vody	°C [°F]	50 [122] 10 - 50 [50 - 122] <sup>6</sup>	50 [122]	10 - 50 [50 - 122] 50 - [122] <sup>1</sup>	50 [122]	50 [122]	50 [122]
Tvrdość přívodu vody	°f/°d/°e	14/8/10 max.	14/8/10 max.	14/8/10 max.	48/27/33,7 max.	14/8/10 max.	14/8/10 max.

Model		ELAI3... ZLAI3... NLAI3... VLAI3... DLAI3... HLAI3... XLAI3... DW6-38	ELI3 ZLI3	ELI3CG ZLI3CD	ELAI3WP ZLAI3WP ZLAI3WG	ELI3G5M ELI3G35M	ELI3G6M ELAI3- GUSPH6 ELAI3- GUSPH5
Elektrická vodivost vody	μS/cm	< 400	< 400	< 400	< 400	< 400	< 400
Koncentrace chloridů ve vodě	ppm	< 20	< 20	< 20	< 20	< 20	< 20
Spotřeba vody v cyklu oplachování vodou	l	2,5	2,5	2,5	2,5	2,5	2,5
Kapacita bojleru	l	12	12	12	12	12	12
Objem nádrže	l	23	23	23	23	23	23
Standardní doba cyklu s přívodem vody o teplotě 50°C [122°F]. <sup>8</sup>	s	90 - 120 - 240	90 - 120 - 240	90 - 120 - 240	90 - 120 - 240	90 - 120 - 240	90 - 120 - 240
		[90 - 180] <sup>9</sup>					
		[300 - 480 - 720] <sup>10</sup>					
Povolená úroveň hluku Leq <sup>11</sup>	dB (A)	LpA: 61 dB - KpA: 1.5dB					
Úroveň ochrany		IPX4					
Typ napájecího kabelu		H07RN-F					
		 <b>DŮLEŽITÉ</b> Napájecí kabel musí být v souladu s předpisy a nařízeními platnými v zemi použití.					

1. Pouze pro model ZLI3CD
2. Pouze pro model ELI3G35M
3. Pouze pro model ELAI3GUSPH5
4. Pouze pro model ELAI3P6
5. Je-li aktivován softwarem, souběžnost topných těles nádrží a kotlů.
6. Pouze pro model NLAI3CG
7. Pouze pro modely ELAI3GUSPH5 a ELAI3GUSPH6
8. Standardní doba cyklu se může lišit, pokud se teplota vody na vstupu a/nebo topná tělesa kotle liší od výše uvedených.
9. Pouze pro model VLAI3G
10. Pouze pro model ELAI3GFB
11. Hodnoty emisí hluku byly získány podle EN ISO 11204.

Model		ELAI3GTL	ELAI3GCL	ELAI3GWL	EUCA060 VUCA060 ZUCA060 ELAI3PML ELAI3WGML	ET5AI	ET5AIP
Napájecí napětí:		400 V 3N ~	400 V 3N ~	400 V 3N ~	400 V 3N ~	400 V 3N ~	400 V 3N ~
Lze převést na:		230 V 3~ 230 V 1N~	230 V 3~ 230 V 1N~	230 V 3~ 230 V 1N~	230 V 3~ 230 V 1N~	230 V 3~ 230 V 1N~	230 V 3~ 230 V 1N~
Frekvence	Hz	50	50	50	50	50	50
Max. výkon	kW	5,35 [7,35] <sup>1</sup>	9,85 [11,85]	6,85 [8,85] <sup>1</sup>	6,85 [8,85] <sup>1</sup>	8,85	6,85
Topná tělesa bojleru	kW	4,5	9	6	6	6	6
Topná tělesa nádrže	kW	2,0	2,0	2,0	2,0	2,0	2,0
Tlak přívodu vody	bar [kPa]	0,5 [50] 7 [700]	0,5 [50] 7 [700]	0,5 [50] 7 [700]	0,5 [50] 7 [700]	2 [200] 3 [300]	0,5 [50] 7 [700]
Teplota přívodu vody	°C [°F]	50 [122]	50 [122]	50 [122]	50 [122]	10 [50]	10 [50]
Tvrdość přívodu vody	°f/°d/°e	14/8/10 max.	14/8/10 max.	14/8/10 max.	14/8/10 max. [48/27/33,7 max] <sup>2</sup>	14/8/10 max.	14/8/10 max.
Elektrická vodivost vody	μS/cm	< 400	< 400	< 400	< 400	< 400	< 400



Model		ELAI3GTL	ELAI3GCL	ELAI3GWL	EUCA060 VUCA060 ZUCA060 ELAI3PML ELAI3WGML	ET5AI	ET5AIP
Koncentrace chloridů ve vodě	ppm	< 20	< 20	< 20	< 20	< 20	< 20
Spotřeba vody v cyklu oplachování horkou vodou	l	3 (pro cyklus 1) 3,5 (pro cyklus 2) 4 (pro cyklus 3)	2,5	3,8	3 (pro cyklus 1 a 2) 4 (pro cyklus 3)	3	3
Spotřeba vody v cyklu oplachování studenou vodou	l	1,8	-	-	-	-	-
Kapacita bojleru	l	12	12	12	12	12	12
Objem nádrže	l	23	23	23	23	23	23
Standardní doba cyklu s přívodem vody o teplotě 50°C [122°F]. <sup>4</sup>	s	90 - 120 - 240	90 - 120 - 240	90 - 113 - 173	90 - 120 - 240 <sup>3</sup> [90 - 240] <sup>5</sup>	90 - 120 - 120	90 - 120 - 120
Povolená úroveň hluku Leq <sup>6</sup>	dB (A)	LpA: 61 dB - KpA: 1.5dB					
Úroveň ochrany		IPX4					
Napájecí kabel		H07RN-F					
		 <b>DŮLEŽITÉ</b> Napájecí kabel musí být v souladu s předpisy a nařízeními platnými v zemi použití.					

1. Je-li aktivován softwarem, souběžnost topných těles nádrží a kotlů.
2. Pouze pro model ELAI3WGML
3. Dezinfekční cyklus.
4. Standardní doba cyklu se může lišit, pokud se teplota vody na vstupu a/nebo topná tělesa kotle liší od výše uvedených.
5. Pouze pro model VUCA060
6. Hodnoty emisí hluku byly získány podle EN ISO 11204.

### D.3 Vlastnosti napájecího kabelu

	400 - 440V 3~		380 - 415V 3~N		220 - 240V 3~		220 - 240V 1~N	
	C	S	C	S	C	S	C	S
5,35 kW	4x2,5 mm <sup>2</sup>	16A 3P	5x2,5 mm <sup>2</sup>	16A 3P + N	4x4 mm <sup>2</sup>	20A 3P	3x6 mm <sup>2</sup>	30A 1P + N
6,85 kW	4x2,5 mm <sup>2</sup>	16A 3P	5x2,5 mm <sup>2</sup>	16A 3P + N	4x4 mm <sup>2</sup>	20A 3P	3x6 mm <sup>2</sup>	40A 1P + N
7,35 kW	4x2,5 mm <sup>2</sup>	16A 3P	5x2,5 mm <sup>2</sup>	16A 3P + N	4x4 mm <sup>2</sup>	25A 3P	3x10 mm <sup>2</sup>	40A 1P + N
8,85 kW	4x2,5 mm <sup>2</sup>	16A 3P	5x2,5 mm <sup>2</sup>	16A 3P + N	4x4 mm <sup>2</sup>	32A 3P	3x10 mm <sup>2</sup>	50A 1P + N
9,35 kW	4x2,5 mm <sup>2</sup>	20A 3P	5x2,5 mm <sup>2</sup>	20A 3P + N	4x6 mm <sup>2</sup>	32A 3P	3x10 mm <sup>2</sup>	50A 1P + N
11,85 kW	4 4 mm <sup>2</sup>	32A 3P	5x4 mm <sup>2</sup>	25A 3P + N	4x8 mm <sup>2</sup>	40A 3P	3x16 mm <sup>2</sup>	63A 1P + N

C = Napájecí kabel

S = Vypínač

### D.4 Parametry napájecího zdroje

Napájecí zdroj střídavého proudu musí splňovat následující podmínky:

- max. změna napětí ± 6%
- max. změna frekvence ± 1% kontinuální ± 2% na krátkou dobu.

Harmonické zkreslení, nesymetrické třífázové napájecí napětí, napěťové impulsy, přerušení, poklesy a další elektrické parametry musí dodržet ustanovení bodu 4.3.2 normy EN 60204-1 (IEC 60204-1).

## E DOPRAVA, MANIPULACE A SKLADOVÁNÍ



### VAROVÁNÍ

Viz "Bezpečnostní informace".

### E.1 Úvod

Doprava (tj. přemístění spotřebiče z jednoho místa na místo) a manipulace (tj. přesun na pracovištích) musí probíhat za použití speciálních a přiměřených prostředků.



## UPOZORNĚNÍ

Spotřebič smí přepravovat, manipulovat a skladovat pouze odborný personál, který musí mít:

- specifické technické školení a zkušenosti s používáním zdvihacích systémů;
- znalosti bezpečnostních předpisů a platných zákonů v příslušných odvětvích;
- znalost obecných bezpečnostních pravidel;
- osobní ochranné vybavení vhodné pro typ prováděného postupu;
- schopnost rozpoznat a zabránit možnému nebezpečí.



### DŮLEŽITÉ

Okamžitě zkontrolujte případné poškození způsobené během přepravy. Zkontrolujte obal před vyložením a po něm.

## E.2 Doprava: Pokyny pro dopravce



### DŮLEŽITÉ

Dopravovaný náklad se může posunout:

- při brzdění;
- při zrychlení;
- v zatáčkách;
- na nerovných cestách.

## E.3 Obsluha

Pro vykládání a skladování spotřebiče zajistěte vhodnou plochu s rovnou podlahou.

### E.3.1 Postupy při manipulaci

#### Před zvedáním:

- Pošlete všechny pracovníky na bezpečné místo a nikomu nedovoľte vstup do oblasti manipulace se spotřebičem;
- ujistěte se, že je náklad stabilní;
- ujistěte se, že během zvedání nemůže odpadnout žádný materiál. Pohybujte se spotřebičem svisle, abyste předešli nárazům;
- při manipulaci se spotřebičem udržujte minimální výšku od země.

## F INSTALACE A MONTÁŽ



## VAROVÁNÍ

Viz "Bezpečnostní informace".

### F.1 Úvod

Chcete-li zajistit správnou funkci spotřebiče a udržovat bezpečné podmínky během používání, pečlivě dodržujte pokyny uvedené níže v tomto oddílu.

### F.2 Odpovědnost zákazníka

Zákazník musí zajistit následující:

- instalaci přiměřeného elektrického napájení před zařízením, podle technických parametrů zařízení (D *TECHNICKÉ ÚDAJE* a D.4 *Parametry napájecího zdroje*);
- ekvipotenciální připojení  $\nabla$  elektrického systému na pracovišti na kovovou konstrukci zařízení pomocí měděného kabelu s odpovídajícím průřezem (viz "EQ" v *Schéma instalace*);
- vedení pro elektrické spojení mezi elektrickým panelem pracoviště a zařízením;

### Pro správné a bezpečné zvedání:

- použijte typ zařízení nevhodnější pro vlastnosti a kapacitu spotřebiče (např. elektrický paletový vozík nebo vysoko-zdvižný vozík);
- zakryjte všechny ostré hrany;
- Zkontrolujte vidlice a zdvihací postupy podle pokynů uvedených na obalu.

### E.3.2 Přesouvání

#### Obsluha musí:

- Mít celkový výhled na cestu, kterou je třeba jet;
- v případě nebezpečných situací zastavte manévr.

### E.3.3 Umístění nákladu

- Před umístěním nákladu se ujistěte, že cesta je volná a podlaha rovná a unese náklad.
- Odstraňte spotřebič z dřevěné palety, posuňte ho na jednu stranu a poté ho přesuňte na podlahu.

## E.4 Skladování

Spotřebič a/nebo jeho části musí být skladovány a chráněny před vlhkem, na neagresivním místě, bez vibrací a při teplotě místnosti mezi -10°C [14°F] a 50°C [122°F].

Místo uskladnění spotřebiče musí:

- unést váhu spotřebiče,
- mít plochý povrch, aby se zabránilo deformaci spotřebiče nebo poškození opěrných nožiček.

## E.5 Kontrola balení zákazníkem

- Přepravce odpovídá za zboží během přepravy a doručení.
- V případě viditelného nebo skrytého poškození podejte stížnost dopravci.
- Případné poškození nebo nedostatky napište na průvodku.
- Řidič musí a průvodku podepsat: Dopravce může stížnost zamítnout, pokud není a průvodka podepsána (zasílatel může poskytnout potřebný formulář).
- Pokud se skryté poškození nebo nedostatky projeví až po rozbalení, požádejte dopravce do 15 dnů od dodání o kontrolu zboží.

### Kontrola po rozbalení

1. Odstraňte obal.  
Buďte opatrní při rozbalování a manipulaci se spotřebičem, aby do vás neudeřil.
2. Veškerou dokumentaci obsaženou v obalu uložte.

- přívodní a vypouštěcí přípojky a další připojení, jak je uvedeno v D *TECHNICKÉ ÚDAJE* a v odstavci F.6 *Vodovodní připojení*;

### F.3 Vlastnosti místa instalace

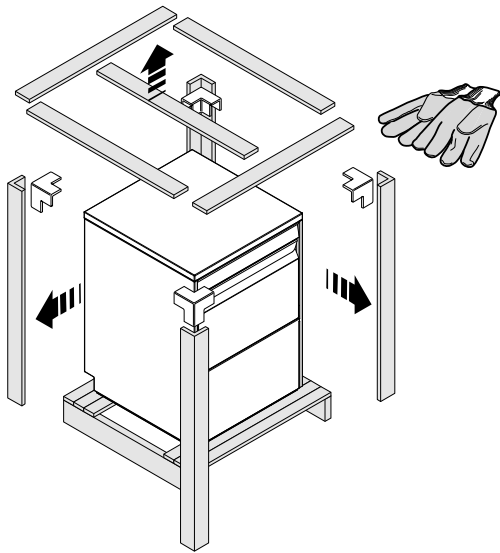
Stroj je určen pro instalaci v profesionálních kuchyních, nikoli v domácích kuchyních. Vodní sifony / kovové mřížky musí být uspořádány v podlaze u výpustí ze zařízení (viz *Schéma instalace*), případně je možné je nahradit jediným sifonem s průtokem dimenzovaným alespoň na 3 l/s.

### F.4 Umístění

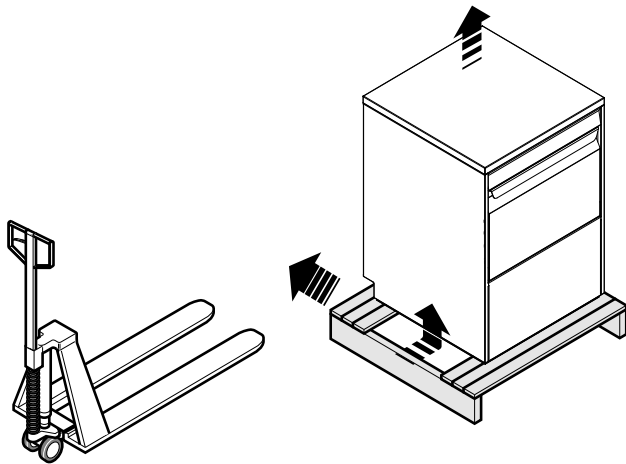
Zařízení musí být přemístěno na místo instalace a podstavec k dopravě se smí odstranit až při instalaci.

Uspořádání zařízení:

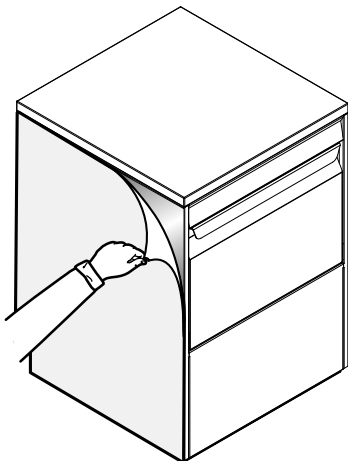
- Noste ochranné rukavice a vybalte stroj.



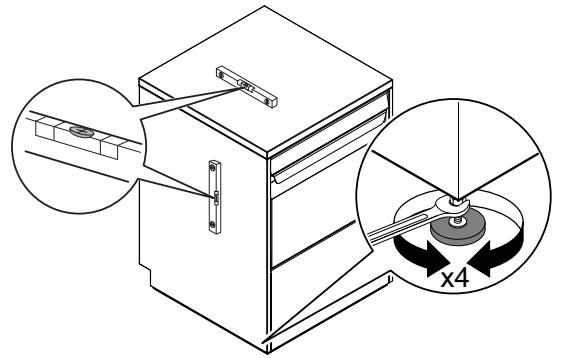
- Zvedněte zařízení pomocí vysokozdvížného vozíku, vyjměte základnu a umístěte zařízení na místo použití;



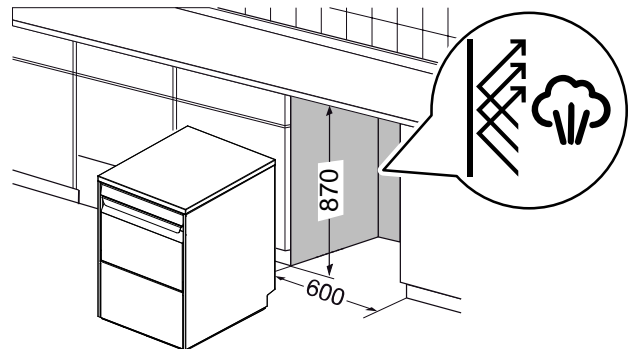
- Opatrně odstraňte ochrannou fólii z vnějších panelů, aniž byste ji roztrhli, aby nedošlo ke zanechání stop lepidla.



- Seřídte zařízení otočením speciálních nastavitelných nožiček a ujistěte se, že jsou dokonale vyrovnané, jak podélně, tak příčně.



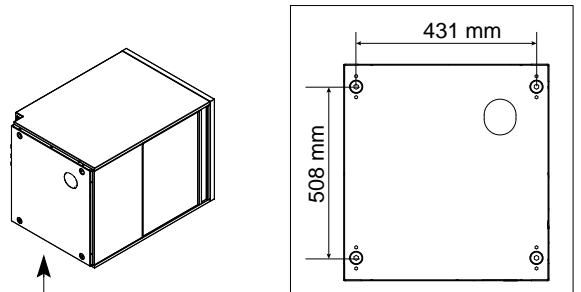
- Je-li myčka nádobí instalována pod pracovní deskou, musí být rozměry prostoru, kde je vložena, stejné jako rozměry uvedené na následujícím obrázku. Umístěte myčku nádobí a přístroj vyrovnejte otočením nohou s možností nastavení relativní výšky.



#### UPOZORNĚNÍ

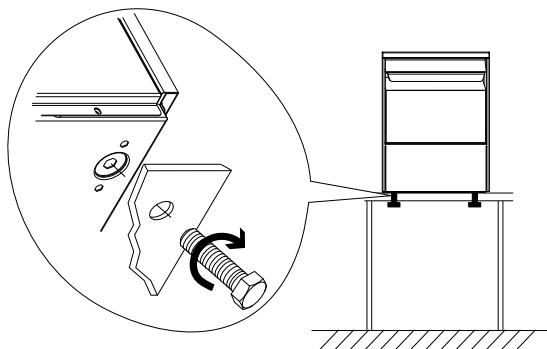
Během mycích cyklů může z dvířek myčky uniknout malé množství páry. Chraňte všechny nevhodné materiály, které jsou vystaveny páře a čisticím prostředkům myčky nádobí. Pokud je nutné umýt myčku nádobí podle pracovního plánu, nezapomeňte všechny povrchy v blízkosti myčky nádobí chránit materiály odolnými vlhkosti a páře.

- Je-li myčka nádobí instalována na speciální podpěře (např.: pracovní desce), postupujte takto:
  1. Přístup k dolnímu panelu přístroje a odšroubování 4 nohou.
  2. Na podpěře udělejte 4 otvory  $\varnothing = 9$  mm, přičemž dodržujte vzdálenosti uvedené na obrázku níže.



3. Umístěte myčku nádobí na podpěru tak, že otvory, které byly právě vyrobeny, budou odpovídat sedadlům nohou ve spodním panelu přístroje (viz následující obrázek).

4. Upevněte myčku nádobí stabilně pomocí šroubů M8.



## F.5 Likvidace obalového materiálu

Balení musí být zlikvidováno v souladu s platnými předpisy v zemi, kde je spotřebič používán. Veškerý obalový materiál je přátelský k životnímu prostředí.

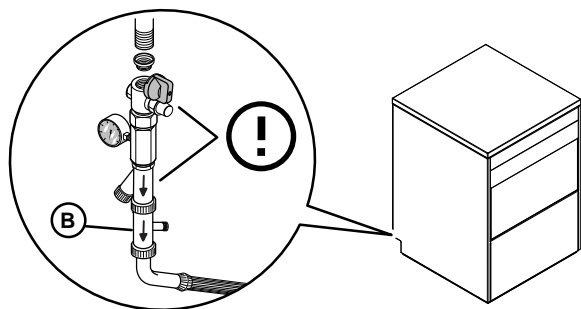
Může být bezpečně uchováván, recyklován nebo spalován ve vhodné spalovně odpadů. Recyklovatelné plastové díly jsou označeny takto:

 <b>PE</b>	<b>Polyetylen</b> <ul style="list-style-type: none"> <li>• Vnější obal</li> <li>• Sáček s pokyny</li> </ul>
 <b>PP</b>	<b>Polypropylen</b> <ul style="list-style-type: none"> <li>• Popruhy</li> </ul>
 <b>PS</b>	<b>Polystyrenová pěna</b> <ul style="list-style-type: none"> <li>• Rohové chrániče</li> </ul>

Díly ze dřeva a lepenky je možné zlikvidovat podle platných předpisů v zemi, kde je spotřebič používán.

## F.6 Vodovodní připojení

- Připojte přívodní potrubí vody od spotřebiče "WI" (viz *Schéma instalace*) do sítě, připojte uzavírací kohout, dodaný filtr a tlakoměr mezi spotřebičem a sítí (viz obrázek níže).
- U modelů se zabudovaným změkčovačem vody a u některých zvláštních modelů připojte přiložený dvojitý jednocestný ventil **B** a přívodní potrubí spotřebiče (viz obrázek níže).



- Check that the dynamic water supply pressure, measured between the appliance and the main, is between 2 bar [200 kPa] and 3 bar [300 kPa] for machines with pressure boiler and between 0.5 bar [50 kPa] and 7 bar [700 kPa] for machines with atmospheric boiler (test while dishwasher tank or boiler is filling with water).



**POZNÁMKA:**  
Pokud je tlak příliš vysoký, namontujte na přívodní hadici vhodný redukční ventil.

- Model s odtokem samospádem:  
Připojte odtokové potrubí odpadu (detail "D" v *Schéma instalace*) k hlavnímu odtokovému potrubí, namontujte sifon nebo umístěte výstupní potrubí nad lapač "S" v podlaze.
- Model s vypouštěcím čerpadlem:  
Výstupní potrubí můžete instalovat kdekoli do výšky mezi 750 mm a 1000 mm od podlahy. Podle modelu zkontrolujte, zda během cyklu oplachu vytečou z výstupního potrubí asi 2 L až 3 L vody.



### DŮLEŽITÉ

Zkontrolujte, zda se vypouštěcí potrubí nezamotává, nesvrá ani nekrotí, což vede k omezení průtoku vody.



### UPOZORNĚNÍ

Pokud demontujete a znovu instalujete přívodní hadici vody k zařízení, vždy použijte novou sadu spojů.

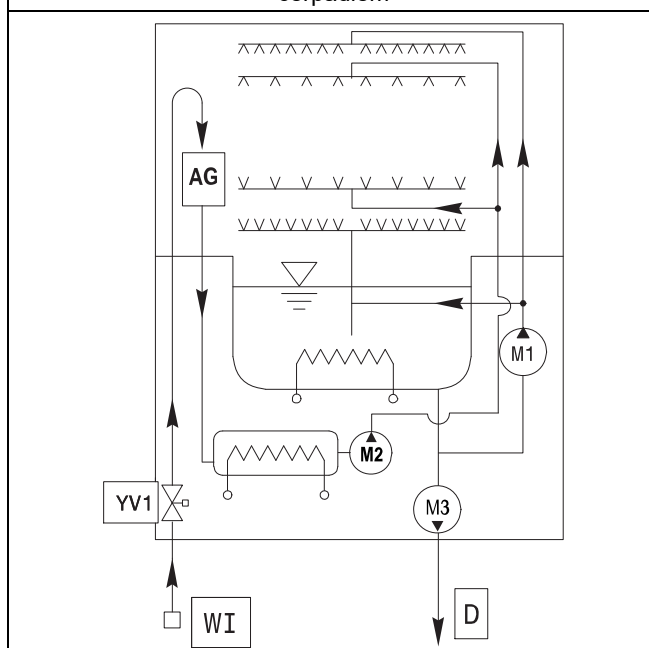


### DŮLEŽITÉ

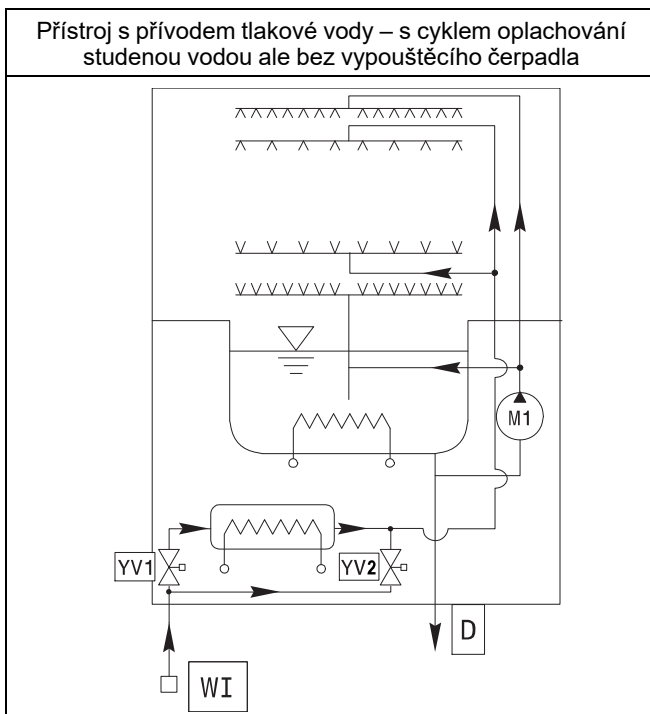
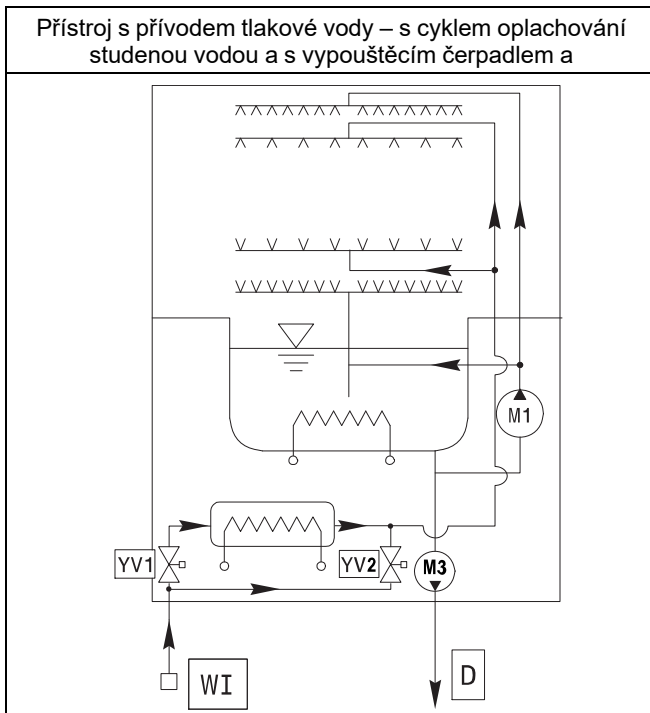
- Watermark Spotřebiče označené vodoznakem musí být instalovány v souladu s australskými instalačními předpisy (PCA).
- POUZE pro Singapur:
  - u všech zařízení s tlakovým oplachem **INSTALUJTE** do hlavního hydraulického okruhu reduktor tlaku;<sup>1</sup>
  - spusťte spotřebič a během fáze plnění mycí nádrže nastavte reduktor tlaku na 2 bary [200 kPa].

## F.7 Instalátorské obvody

Zařízení s přívodem atmosférické vody - s odtokovým čerpadlem



1. Reduktor tlaku není součástí dodávky spotřebiče.



**LEGENDA**

<b>WI</b>	Přívod vody
<b>D</b>	Vypouštění
<b>M1</b>	Čerpadlo omývání
<b>M2</b>	Oplachovací čerpadlo
<b>M3</b>	Vypouštěcí čerpadlo
<b>AG</b>	Vzduchová mezera
<b>YV1</b>	Elektromagnetický ventil plnění
<b>YV2</b>	Elektromagnetický ventil oplachu studenou vodou

**F.8 Elektrická přípojení**

- Připojení ke zdroji napájení musí být provedeno v souladu s předpisy platnými v zemi použití.
- Zkontrolujte, zda napětí uvedené na typovém štítku spotřebiče odpovídá napětí sítě.
- Ujistěte se, že napájecí zdroj systému zvládne skutečné proudové zatížení a že je odborně proveden podle platných předpisů v zemi použití.

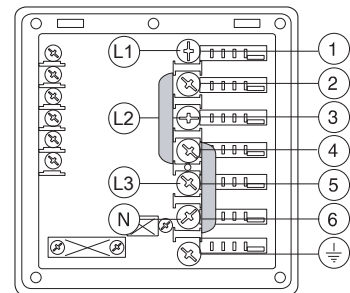
- Zemní vodič ze strany svorkovnice musí být delší (max. 20 mm) než fázové vodiče.
- Připojte zemní vodič napájecího kabelu k účinnému uzemnění. Zařízení musí být také součástí ekvipotenciálního systému, jehož připojení se provádí pomocí šroubu EQ (viz odst. *Schéma instalace*) označený symbolem  $\nabla$ . Vodič pro ekvipotenciální spojení musí mít průřez nejméně 10 mm<sup>2</sup>.

**PRO USA**

- Uzemňovací vodič musí mít průřez AWG 8/8.35 mm<sup>2</sup>. Pro uzemnění nepoužívejte kabelové vedení nebo jiné potrubí. V případě potřeby o dodání uzemňovacího vodiče požádejte elektrikáře.

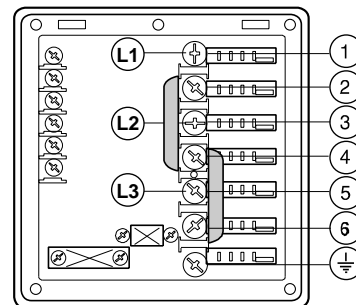
**Elektrické napájení 380-415V 3N~**

Otevřete svorkovnici napájecího zdroje a vložte dodané propojky: jednu propojku mezi kontakty 2 a 4 a druhou mezi kontakty 4 a 6. Pomocí vhodného napájecího kabelu (viz D *TECHNICKÉ ÚDAJE* tabulka) připojte tři fáze ke svorkám 1, 3 a 5, nulový vodič ke svorce 6 a ukostřovací vodič ke svorce  $\perp$ .



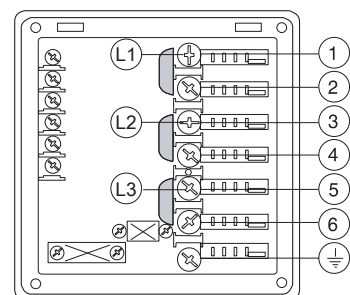
**Napájení 400 - 440 V 3**

Otevřete svorkovnici napájecího zdroje a vložte dodané propojky: jednu propojku mezi kontakty 2 a 4 a druhou mezi kontakty 4 a 6. Pomocí vhodného napájecího kabelu (viz D *TECHNICKÉ ÚDAJE* tabulka) připojte tři fáze ke svorkám 1, 3 a 5, nulový vodič ke svorce 6 a ukostřovací vodič ke svorce  $\perp$ .



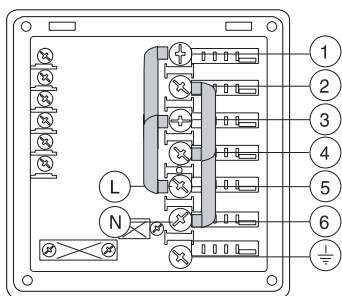
**Napájení 220 - 230 V 3**

Otevřete svorkovnici napájecího zdroje a vložte dodané propojky: jednu propojku mezi kontakty 1 a 2 a druhou mezi kontakty 3 a 4 a další mezi kontakty 5 a 6. Pomocí vhodného napájecího kabelu (viz tabulka D *TECHNICKÉ ÚDAJE*) připojte tři fáze ke svorkám 1, 3 a 5 a ukostřovací vodič ke svorce  $\perp$ .



## Napájení 220 - 230 V 1 N

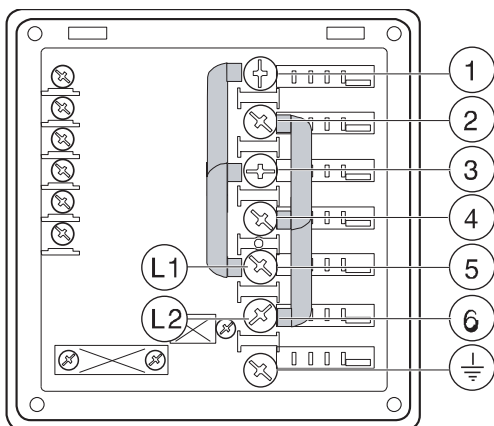
Otevřete svorkovnici napájecího zdroje a vložte dodané propojky: dvě propojky mezi kontakty 1, 3, 5 a druhou mezi kontakty 2, 4 a 6. Pomocí vhodného napájecího kabelu (viz tabulka D **TECHNICKÉ ÚDAJE**) připojte fázi a nulový vodič ke svorkám 5 a 6 a ukostřovací vodič ke svorce  $\perp$ .



### F.8.1 PRO USA

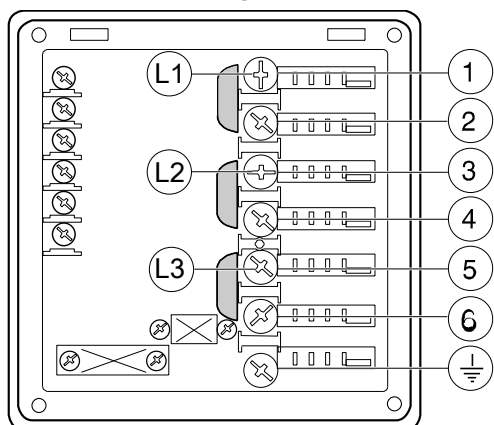
#### Napájení 208V, 1 fáze

Otevřete svorkovnici napájecího zdroje a vložte dodané propojky: dvě propojky mezi kontakty 1, 3, 5 a druhou mezi kontakty 2, 4 a 6. Pomocí vhodného napájecího kabelu připojte L1 a L2 ke svorkám 5 a 6 a uzemňovací vodič ke svorce  $\perp$ .



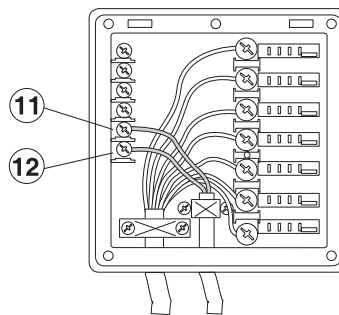
#### Napájení 208V, 3 fáze

Otevřete svorkovnici napájecího zdroje a vložte dodané propojky: jednu propojku mezi kontakty 1 a 2 a druhou mezi kontakty 3 a 4 a další mezi kontakty 5 a 6. Pomocí vhodného napájecího kabelu připojte tři fáze ke svorkám 1, 3, 5 a uzemňovací vodič ke svorce  $\perp$ .



### F.8.2 Připojení pro řízení energie

Tento přístroj je určen pro externí řízení spotřeby energie.



Připojte regulátor energetické špičky ke svorkám 11 a 12.



#### UPOZORNĚNÍ

Normálně rozpojený kontakt řídicí jednotky (n.o.) musí být připojen ke svorkám 11 a 12. Když se tento kontakt sepe, topná tělesa bojleru jsou odpojeny. Používání myčky nádobí za těchto podmínek může prodloužit dobu cyklu.

## F.9 Bezpečnostní zařízení

- Chránič proti přetížení s automatickým resetováním zabudovaný ve vinutí elektrického čerpadla odpojí napájení čerpadla v případě chybného provozu.
- Zařízení brání návratu pomocné vody zpět do systému v případě poruchy systému přívodu vody.
- Přepadová trubka připojená k výtlaku zajišťuje konstantní hladinu vody v nádrži.
- Pokud je hladina vody v nádrži příliš vysoká, odtokové čerpadlo (je-li k dispozici) se automaticky aktivuje a vypustí přebytečnou vodu.



#### DŮLEŽITÉ

V případě nedodržení předpisů předcházejících nehodám odmítá výrobce jakoukoliv odpovědnost.

## F.10 Dávkače čistícího prostředku / leštidla a předběžná opatření



#### POZNÁMKA:

Následující odstavec se nevztahuje na modely "Ecotemp", protože přístroj již má předúpravu pro dávkače čistících prostředků a leštidel.



#### DŮLEŽITÉ

Pokud je stroj připojen k změkčovači vody a/nebo systému reverzní osmózy, obraťte se na dodavatele čistícího prostředku pro konkrétní produkt.



#### UPOZORNĚNÍ

Peristaltické dávkače (čistící prostředek a leštidlo) a trubice uvnitř dávkače leštidla vyžadují pravidelnou údržbu (alespoň jednou nebo dvakrát ročně) nebo po delší době nečinnosti stroje.

### Myčka nádobí se zabudovaným dávkačem tekutého čistícího prostředku

1. Čerpadlo "R" dávkuje asi 0,9 g/s čistícího prostředku. Při první vodní náplni dne dodá cca 44 g za 45 sekund, aby se získala koncentrace 2 g/l. Při každém cyklu čerpadlo "R" dodává přibližně 6 g za 6 s. Dobu provozu dávkače lze upravit podle pokynů uvedených v následující části. Vložte dodanou hadici do nádoby na čistící prostředek.

### Myčky nádobí se zabudovaným peristaltickým dávkačem leštidla

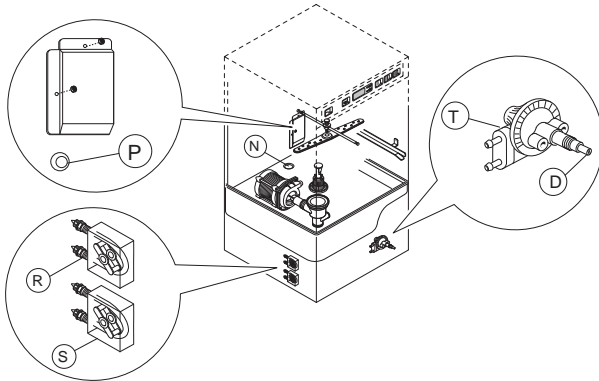
2. Čerpadlo "S" dávkuje asi 0,1 g/s leštidla. Dávkuje 0,3 g za 3 s při každém opláchnutí. Dobu provozu dávkače lze změnit podle pokynů uvedených v následujícím odstavci. Vložte dodanou

hadici ze sady do nádoby na leštidlo (pouze u verzí bez zabudovaných dávkovačů leštidla).

### Myčky nádobí se zabudovaným membránovým dávkovačem leštidla

- Čerpadlo "T" je instalováno ve spotřebičích s tlakovým kotlem. Dávkovaná množství mohou být změněna podle pokynů uvedených v odstavci níže. Vložte dodanou hadici do nádoby na leštidlo (pouze u verzí bez zabudovaných dávkovačů leštidla).

#### F.10.1 Mechanické spoje pro automatický dávkovač čisticího prostředku



K dispozici je hotový otisk "N", který má být proděravěn (ø 8 mm) pro umístění snímače pro měření koncentrace čisticího prostředku.

Uvnitř nádrže je otvor "P" (ø 10 mm) uzavřený zátkou, kterou lze použít pro montáž vstřikovače tekutého čisticího prostředku.



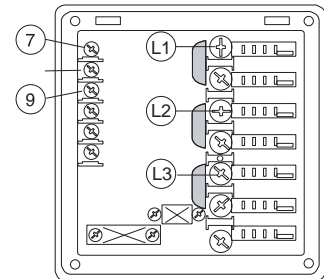
#### POZNÁMKA:

Modely "Ecotemp" mají otvor "N" (ø 22 mm) uzavřený zátkou. Snímač a vstřikovač tekutého čisticího prostředku by měly být nainstalovány, aniž by byla dotčena vodotěsnost přístroje.

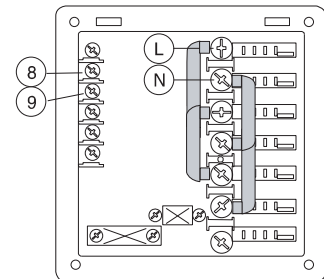
#### F.10.2 Elektrické zapojení automatických dávkovačů čisticích prostředků a leštidla.

Svorky jsou k dispozici na svorkovnici napájení pro elektrické připojení externích výdejních stojanů pracujících při 220 - 240 V. Max. Výkon 30 VA.

- Připojte dávkovač čisticího prostředku mezi svorky 7 a 9. Tyto připojovací body jsou během plnění nádrže a na začátku mycího cyklu pod napětím po nastavenou dobu (viz odstavec 1.2 *Nastavení dávkovačů*).

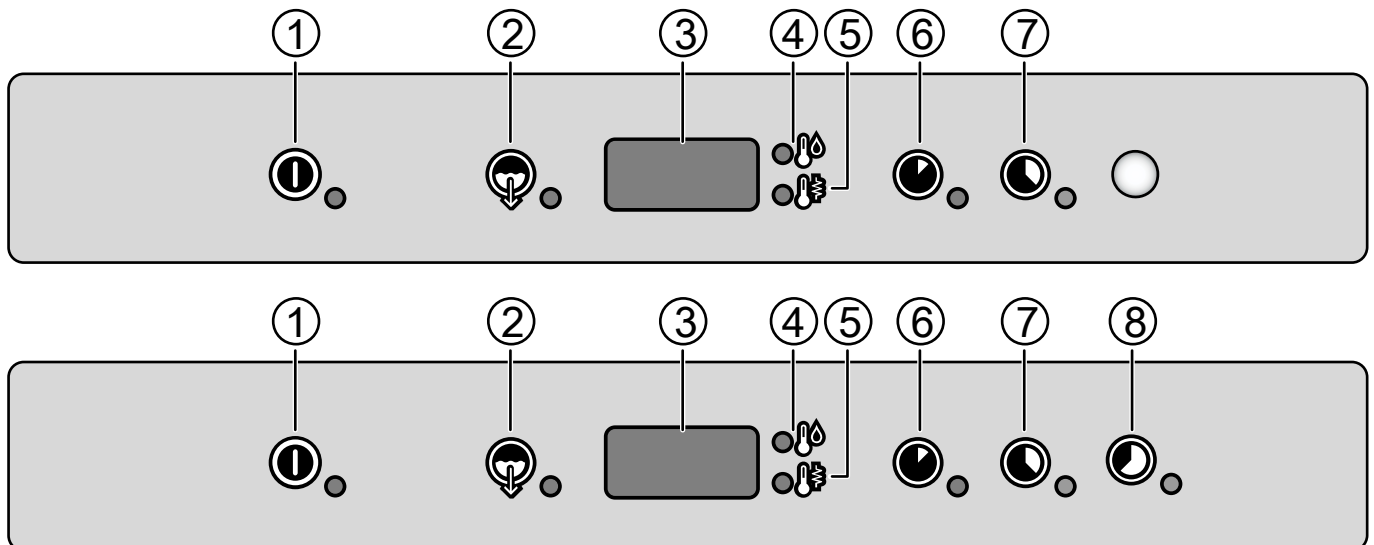


- Připojte dávkovač leštidla mezi svorky 8 a 9. Tyto připojovací body jsou pod napětím během plnění nádrže a na konci cyklu proplachování po nastavenou dobu (viz odstavec 1.2 *Nastavení dávkovačů*).

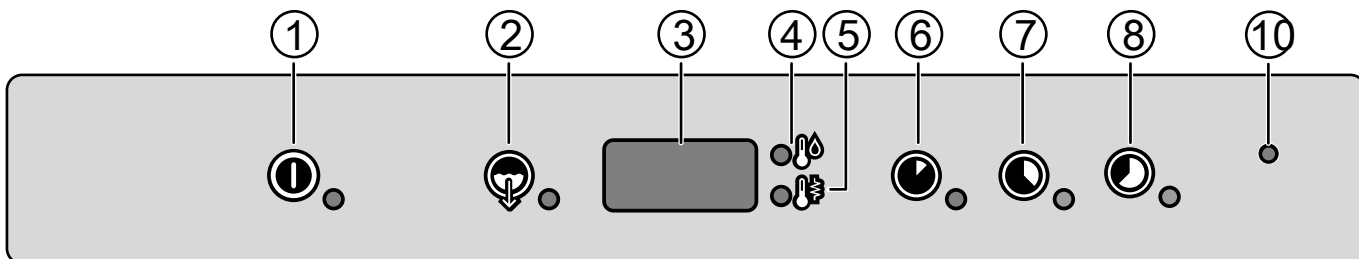
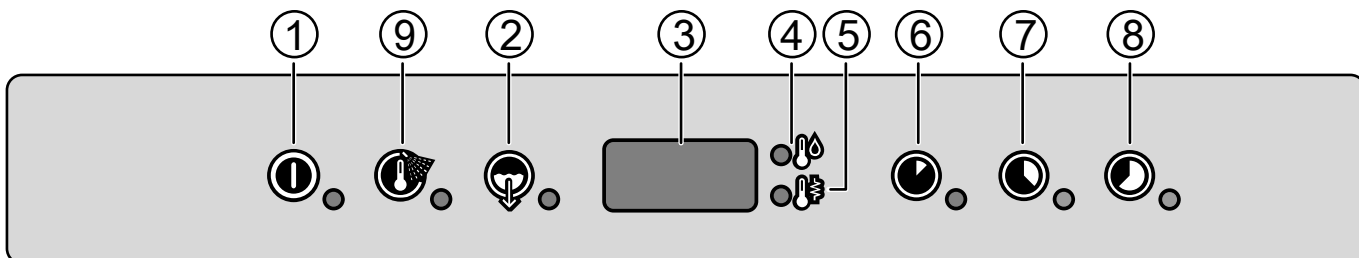


## G POPIS OVLÁDACÍHO PANELU

### G.1 Popis ovládacího panelu







1	Zap/Vyp
2	Vypouštěcí/samočisticí cyklus
3	Displej
4	Ukazatel teploty nádrže
5	Ukazatel teploty kotle
6	Mycí cyklus 1
7	Mycí cyklus 2
8	Mycí cyklus 3
9	Cyklus opláchnutí studenou vodou
10	Ukazatel Active/Wash Safe Control



**POZNÁMKA:**

Teplota zobrazená na displeji se vztahuje na bojler, pokud svítí kontrolka "5", nebo na nádrž, pokud svítí kontrolka "4".  
Teplota nádrže se zobrazuje během fáze mytí a teplota kotle během fáze oplachování.

**Vypouštěcí/samočisticí cyklus**

Toto tlačítko spouští cyklus vypouštění/samočištění. Po výběru cyklu se rozsvítí kontrolka tlačítka.



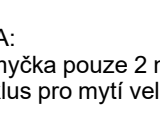
**Mycí cyklus 1**

Toto tlačítko spustí **Mycí cyklus 1**. Po výběru cyklu se rozsvítí kontrolka tlačítka. Tento cyklus se doporučuje pro mytí ne příliš špinavého nádobí.



**Mycí cyklus 2**

Toto tlačítko spustí **Mycí cyklus 2**. Po výběru cyklu se rozsvítí kontrolka tlačítka. Tento cyklus se doporučuje pro mytí normálně špinavého nádobí.



**POZNÁMKA:**

Pokud má myčka pouze 2 mycí cykly, doporučuje se tento cyklus pro mytí velmi znečištěných pokrmů.

**Mycí cyklus 3**

Toto tlačítko spustí **Mycí cyklus 3**. Po výběru cyklu se rozsvítí kontrolka tlačítka. Tento cyklus se doporučuje pro mytí velmi špinavého nádobí.

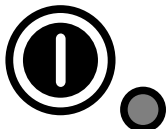


**G.2 Základní ovladače**

Níže jsou popsána všechna jednotlivá tlačítka a funkce dostupné v různých výše uvedených modelech ovládacího panelu. Některé funkce jsou společné pro všechny modely této řady, zatímco jiné jsou k dispozici pouze u některých verzí.

**Zap/Vyp**

Toto tlačítko indikuje stav zařízení: zapnuto nebo vypnuto. Když je zařízení zapnuto, kontrolka tlačítka svítí.



**Cyklus opláchnutí studenou vodou**

Toto tlačítko spouští cyklus opláchnutí studenou vodou na konci zvoleného mycího cyklu. Po výběru cyklu se rozsvítí kontrolka tlačítka. Tento cyklus zůstává aktivní pro všechny mycí cykly. Zvláště vhodné pro oplachování sklenic.





## Ukazatel Active/Wash Safe Control



U modelů s funkcí **Active/Wash Safe Control** speciální zařízení kontroluje teplotu fáze oplachu. **SYSTEM ZARUČENÉHO OPLACHU [GRS]** je systém automatické regulace doby a teploty oplachu.

**SYSTEM ZARUČENÉHO OPLACHU** je zapnutý:

- během mycího cyklu a kontrolka nesvítí;
- během oplachovacího cyklu se rozsvítí kontrolka a je ZELENÁ;
- na konci oplachovacího cyklu. Kontrolka je ZELENÁ, pokud byla teplota a čas oplachu provedeny podle programu, jinak je kontrolka ČERVENÁ;
- po otevření dveří kontrolka ZHASNE.



**POZNÁMKA:**

Pokud je kontrolka ČERVENÁ, počkejte několik minut a poté mycí cyklus opakujte.

## H UVEDENÍ DO PROVOZU

### H.1 Předběžné kontroly, nastavení a provozní testy



#### VAROVÁNÍ

Tyto činnosti smí provádět pouze odborní technici vybavení odpovídajícími osobními ochrannými prostředky (např. bezpečnostní obuv, rukavice, brýle atd.), náradím a vhodným pomocným zařízením u vypnutého a vychladlého zařízení.

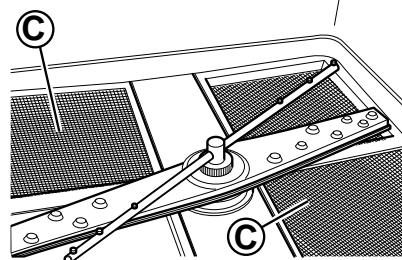
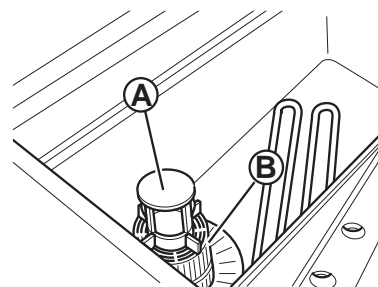
#### Elektrické a vodovodní kontroly

Před spuštěním spotřebiče:

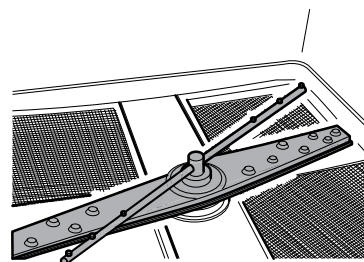
- zkontrolujte správné připojení elektrických vodičů, které napájejí zařízení;
- ujistěte se, že napájecí napětí a frekvence odpovídají údajům uvedeným v tabulce technických dat (D **TECHNICKÉ ÚDAJE**);
- zkontrolujte správné připojení přívodních a vypouštěcích potrubí vody (viz bod F.6 *Vodovodní připojení*);
- ujistěte se, že jsou všechny kryty, bezpečnostní zařízení a nouzové spínače na svém místě a účinné.

#### Zkontrolujte umístění součástí nádrže

- Zkontrolujte, zda jsou správně namontovány přepad "A", filtr nádrže "B" a ploché filtry "C."



- Zkontrolujte, zda jsou správně nasazena horní a dolní mycí a oplachovací ramena.

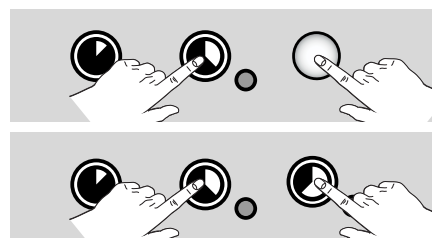


## I ZÁKLADNÍ NASTAVENÍ ZAŘÍZENÍ

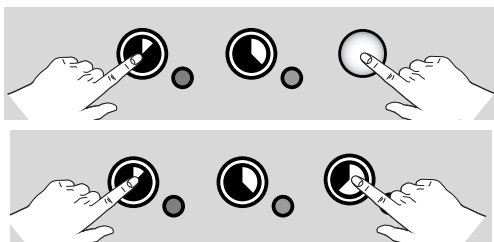
### I.1 Ruční aktivace

Při každé výměně nádob na čisticí prostředky může být nutné ručně aktivovat dávkovače, aby se naplnily hadice a odstranil vzduch. Současně stiskněte tlačítka, jak je znázorněno na obrázcích níže. V případě potřeby opakujte tuto operaci několikrát.

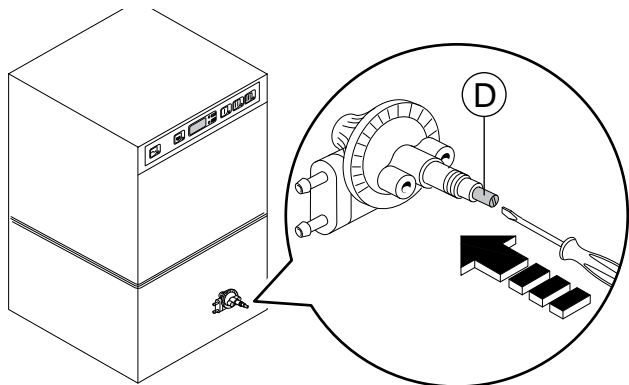
Dávkovač čisticího prostředku



## Dávkovač leštidla



U spotřebičů s tlakovým kotlem lze membránové dávkovací čerpadlo aktivovat ručně stisknutím šroubu "D".



## I.2 Nastavení dávkovačů

Všechny operace musí být prováděny se zapnutým strojem, otevřenými dveřmi a nezvoleným cyklem.

### Vysvětlivky

↑	Zvýšit
↓	Snížit
	Potvrďte nebo vyberte další parametr

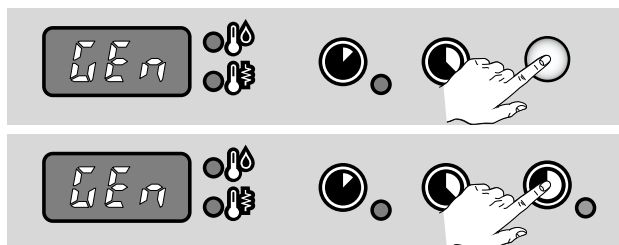
### I.2.1 Peristaltický dávkovač

#### Sekvenční start

1. Stiskněte uvedená tlačítka současně po dobu 5 sekund:



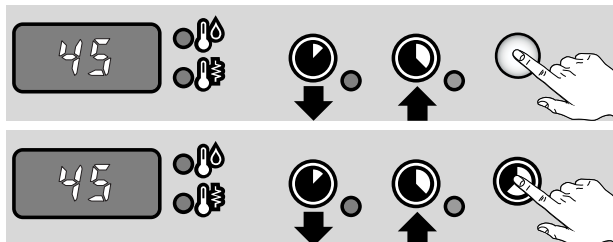
2. Zobrazení programovacího režimu:



3. Počáteční množství čisticího prostředku:



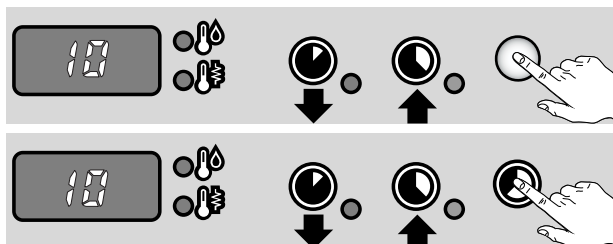
4. Nastavení doby aktivace:



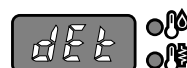
5. Počáteční množství leštidla



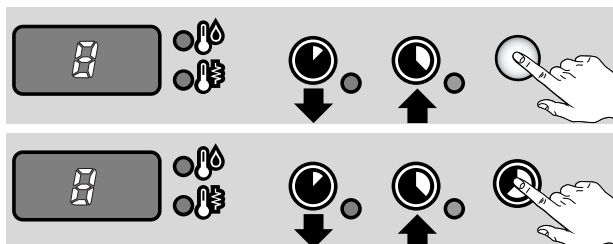
6. Nastavení doby aktivace:



7. Množství čisticího prostředku během cyklu:



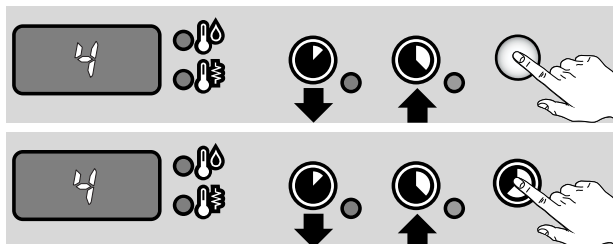
8. Nastavení doby aktivace:



9. Množství leštidla během cyklu:



10. Nastavení doby aktivace:



11. Ukončení programovacího režimu:



#### POZNÁMKA:

Chcete-li dosáhnout vynikající účinnosti mytí, použijte mycí prostředek, prostředek na oplachování a odvápnovací prostředek doporučený společností Electrolux Professional. Na webových stránkách společnosti Electrolux Professional otevřete "Příslušenství a spotřební materiál" a přejděte na kartu zařízení pro mytí nádobí a objednejte si nejvhodnější mycí prostředky a příslušenství.

### Poznámky k externím dávkovačům:

- pokud je nastavení:  $det = 181$ , **dávkovač čistícího prostředku** funguje pouze během provozu mycího čerpadla; svorky 7-9 hlavní svorkovnice jsou napájeny současně.
- pokud je nastavení:  $det = 182$ , **dávkovač čistícího prostředku** funguje pouze během provozu plnění elektroventilu pro obnovu hladiny kotle; svorky 7-9 hlavní svorkovnice jsou napájeny současně.
- pokud je nastavení:  $det = 61$ , **dávkovač leštidla** funguje pouze během provozu plnění elektroventilu pro obnovu hladiny kotle; svorky 8-9 hlavní svorkovnice jsou napájeny současně.
- pokud je nastavení:  $rai = 62$ , **dávkovač leštidla** funguje pouze během provozu mycího čerpadla; svorky 8-9 hlavní svorkovnice jsou napájeny současně.




**POZNÁMKA:**  
Pro připojení viz schéma zapojení.

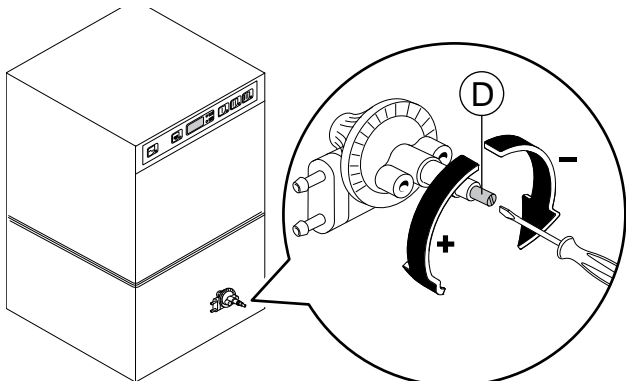
### Příklad

Za předpokladu, že byl externí dávkovač pracího prostředku připojen k senzoru měření koncentrace v nádrži, standardní nastavení by mohlo být následující:

$dln = 0$	dávkovač není aktivován během plnění nádrže.
$det = 181$	dávkovač se aktivuje během provozu mycího čerpadla a díky koncentraci měřené čidlem vedení je vydáno správné množství čistícího prostředku.

### I.2.2 Membránový dávkovač leštidla

Chcete-li změnit dávkované množství, otočte  náležitě šroub "D".



### POZNÁMKA:

Pro kontrolu účinnosti leštidla se podívejte na čerstvě umyté sklenice proti světlu. Kapky vody zbývající na sklenici naznačují nedostatečné množství, zatímco pruhy ukazují nadbytek.



### UPOZORNĚNÍ

Pokud přecházíte na jiný typ čistícího prostředku / leštidla (dokonce od stejného výrobce), musíte před připojením nové nádoby na čistící prostředek / leštidlo opláchnout sací a tlakovou hadici čerstvou vodou. Jinak způsobí míchání různých typů čistícího prostředku / leštidla krystalizaci, která může mít za následek poruchu dávkovacího čerpadla. Nedořazení této podmínky vede ke ztrátě záruky a odpovědnosti za výrobek.

## J MYČKA NÁDOBÍ S INTEGROVANÝM PLYNULÝM ZMĚKČOVAČEM VODY

### J.1 Plynulý změkčovač vody



#### DŮLEŽITÉ

Na rozdíl od běžných změkčovačů vody tento plynulý změkčovač nevyžaduje zastavení stroje pro regeneraci pryskyřic.

Díky speciálním pryskyřicím toto zařízení odstraňuje vápenaté látky z napájecí vody a dodává odvápněnou vodu potřebnou pro mytí. Aby plynulý změkčovač správně fungoval, musí být pryskyřice pravidelně regenerovány s četností v závislosti na tvrdosti vody a počtu prováděných mycích cyklů.

#### Stupně tvrdosti vody

Úroveň	Cykly	Stupně		
		°fH	°dH	°cH
1	měkká	0 – 5,5	0 – 3	0 – 4
2	středně	7 – 14	4 – 8	5 – 10
3	tvrdá	16 – 26,5	9 – 15	11 – 18,6
4	velmi tvrdá	> 27	> 16	> 19

#### Frekvence doplňování nádoby na sůl podle tvrdosti přírodní vody

Tvrdost vody			Nádoba na sůl musí být naplněna přibližně každých <sup>1</sup> :	Při použití cyklu 2 po dobu 30 cyklů/den musí být nádoba na sůl naplněna přibližně každých <sup>1</sup> :
°f	°d	°e		
			Cykly	Dny
15	8,4	10,5	1168	39
20	11,2	14	837	28
25	14	17,5	589	19
30	16,8	21,1	506	17
35	19,6	24,6	423	14

## Frekvence doplňování nádoby na sůl podle tvrdosti přírodní vody (pokrač.)

Tvrdost vody			Nádoba na sůl musí být naplněna přibližně každých <sup>1</sup> :	Při použití cyklu 2 po dobu 30 cyklů/den musí být nádoba na sůl naplněna přibližně každých <sup>1</sup> :
°f	°d	°e	Cykly	Dny
40	22,4	28,1	341	11
<p><b>i</b> POZNÁMKA: Tovární nastavení max. tvrdosti výstupní vody je 10 °f/ 5,6 °d/ 7 °e. Během instalace spotřebiče by měl instalační technik přesto zkontrolovat správné nastavení této hodnoty.</p>				

1. S ohledem na dobu oplachování podle výrobního nastavení.

### J.1.1 Nádoba na sůl



#### UPOZORNĚNÍ

Používejte pouze hrubou sůl s čistotou 99,8% NaCl. Použití soli s nižší úrovní čistoty může způsobit ucpání filtru zásobníku na sůl a nesprávnou funkci změkčovače vody.



#### UPOZORNĚNÍ

Nedávejte do něj žádné další chemické látky, jako jsou čisticí prostředky, leštidla nebo odvápnovací prostředky, protože by to nevyhnutelně poškodilo spotřebič. Takové poškození ruší platnost jakékoli záruky a zbavuje výrobce veškeré odpovědnosti.

Vodu lze změkčit pouze v případě, že je ve speciální nádobě sůl. Nádoba na sůl je nutné naplnit při prvním spuštění myčky nádobí a kdykoli na displeji bude zobrazena zpráva **SAL End** a zazní zvukový alarm.

Mycí cykly mohou být spuštěny stejně, i když displej signalizuje žádnou sůl; v takovém případě voda používaná k mytí není změkčená.

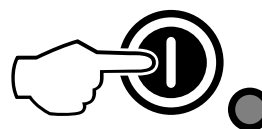


#### DŮLEŽITÉ

Nádoba na sůl otevřete pouze v případě, že se zobrazí zpráva **SAL End**. Otevření uzávěru v případě, kdy se nezobrazí zpráva **SAL End**, může způsobit rozlití fyziologického roztoku a ohrozit správnou funkci stroje.

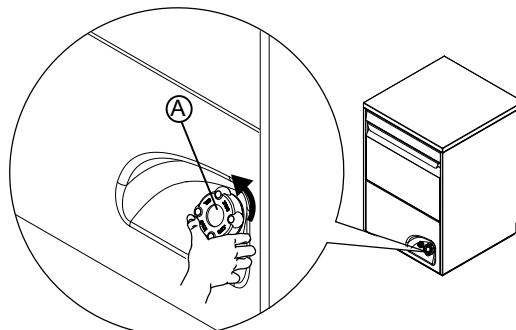
### J.1.2 Naplňte zásobník na sůl

- Vypněte myčku stiskem tlačítka ZAP/VYP.

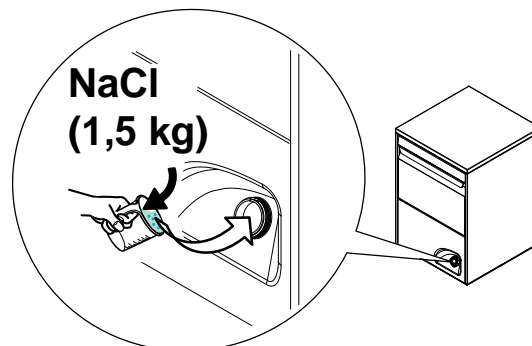


- Odšroubujte uzávěr "A" (obrázek níže) nádoby na sůl a otočte jím proti směru hodinových ručiček.

Nádoba na sůl má v sobě vždy vodu, proto je normální, když voda během plnění vytéká.



- Nalijte přibližně 1,5 kg hrubé soli [NaCl] do nádoby "A" (množství dostatečné k naplnění nádoby na sůl až k okraji) pomocí dodané speciální násypky (viz obrázek níže).



- Odstraňte veškeré stopy soli z plnicího otvoru, závitů nádoby a těsnění uzávěru.
- Namontujte zpět uzávěr nádoby "A", otočte jím ve směru hodinových ručiček a zkontrolujte, zda je utažený.



#### POZNÁMKA:

Zpráva **SAL End** se může zobrazit po dobu několika mycích cyklů i po doplnění soli, protože sůl musí obíhat v celém systému. Správná funkce myčky nádobí však není ovlivněna.

## K ODSTRANĚNÍ PORUCHY

### K.1 Poplachy

Anomálie	Typ anomálie	Možné příčiny	Činnosti
<b>A1</b>	BEZ VODY	Kohoutek je zavřený. Filtr přívodu vody je ucpaný. Příliš nízký tlak v hydraulickém okruhu. Přepad není na svém místě (pouze pro zařízení bez vypouštěcího čerpadla).	Otevřete vodovodní kohoutek. Vyčistěte filtr v přívodní hadici. Zkontrolujte minimální tlak v síti. Správně vložte přepad.
<b>B1</b>	NEDOSTATEČNÉ VYPOUŠTĚNÍ	Přepad nebyl odstraněn. Ucpané odtokové potrubí a/nebo přepadový otvor.	Odstraňte přepad. Odstraňte jakékoli usazeniny z odpadního potrubí a/nebo z otvoru přepadu.
<b>B2</b>	HLADINA VODY V NÁDRŽI JE PŘÍLIŠ VYSOKÁ	Ucpané odtokové potrubí a/nebo přepadový otvor.	Odstraňte jakékoli usazeniny z odpadního potrubí a/nebo z otvoru přepadu.

<b>Anomálie</b>	<b>Typ anomálie</b>	<b>Možné příčiny</b>	<b>Činnosti</b>
<b>C1 - C8</b>			ZAVOLEJTE DO SERVISNÍHO STŘEDISKA
<b>E1 - E8</b>		Spotřebič dál funguje, ale doporučujeme vhodnou kontrolu technikem.	ZAVOLEJTE DO SERVISNÍHO STŘEDISKA
<b>F21 - F22<sup>1</sup></b>		Cykly regenerace pryskyřice se neprovádějí. Spotřebič pokračuje v provozu bez změkčovače vody.	ZAVOLEJTE DO SERVISNÍHO STŘEDISKA

1. Pouze pro spotřebiče se zabudovaným nepřetržitým změkčovačem vody.





CE