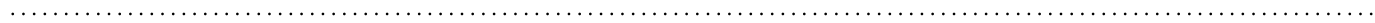


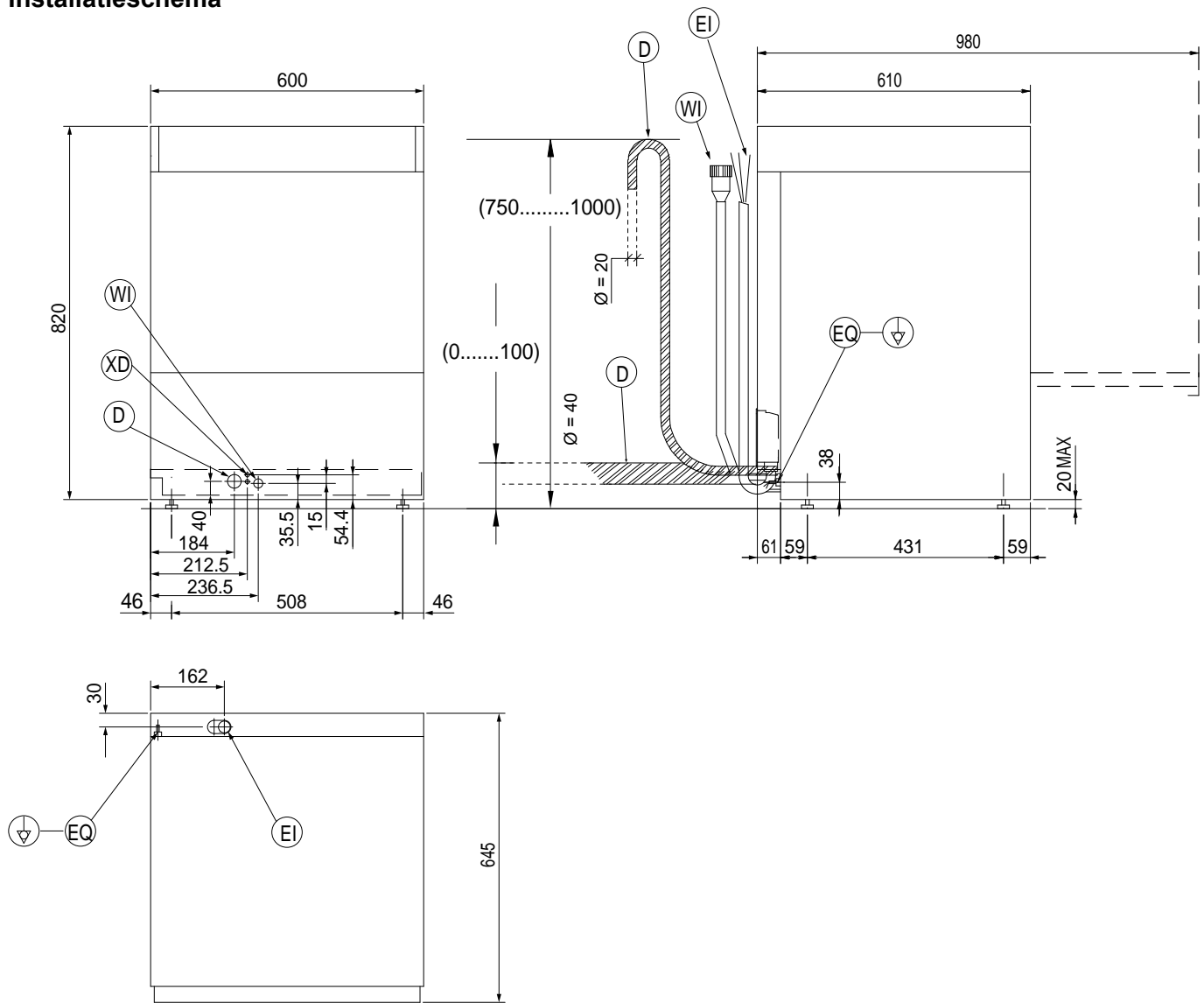
# Vaatwasser voor onder het werkblad



NL      Installatiehandleiding



# Installatieschema



EI = Ingang elektrische voeding  
WI = Wateraanvoerleiding met  $\varnothing = 3/4''$  G fittingen  
XD = Toevoerleiding voor vaatwasmiddel  
EQ = Equipotentiaalschroef



D = Afvoerleiding met interne diameter:  
 $\varnothing = 40$  mm (Alleen modellen met vrije-val afvoer)  
 $\varnothing = 20$  mm (Alleen modellen met afvoerpomp)

## Inleiding

 Lees de volgende instructies, inclusief de garantievoorwaarden, voordat u het apparaat installeert en gebruikt.

**Ga naar onze website [www.electroluxprofessional.com](http://www.electroluxprofessional.com) en open het Support-gedeelte om:**

---

-  uw product te registreren
  -  aanwijzingen en tips en informatie over service en reparaties te krijgen
- 

De Handleiding met aanwijzingen voor de installatie, het gebruik en het onderhoud (hierna Handleiding genoemd) geeft de gebruiker nuttige informatie om op de juiste en veilige wijze te werken met het apparaat.

Hetgeen wat hierna beschreven is moet niet beschouwd worden als een lang en zwaarwichtig relaas van waarschuwingen, maar eerder als een serie aanwijzingen die bedoeld zijn om in alle opzichten de prestaties van het apparaat te verbeteren en vooral om te voorkomen dat er schade veroorzaakt wordt aan mensen, goederen of dieren, voortkomend uit verkeerde werkwijzen en omstandigheden.

Het is erg belangrijk dat iedereen die belast is met het transport, de installatie, de inbedrijfstelling, het gebruik, het onderhoud en de verwerking tot afval van het apparaat, deze handleiding zorgvuldig raadpleegt en leest voordat hij handelingen gaat verrichten, teneinde verkeerde en onpraktische handelingen te voorkomen die de integriteit van het apparaat in gevaar zouden kunnen brengen of die gevaarlijk zouden kunnen zijn voor de veiligheid van mensen. Geadviseerd wordt de gebruiker regelmatig te informeren over de voorschriften met betrekking tot de veiligheid. Het is bovendien belangrijk het bevoegde personeel instructies te geven over en op de hoogte te houden van de werkzaamheden voor het gebruik en het onderhoud van het apparaat zelf.

Het is evenzo belangrijk dat de Handleiding altijd ter beschikking van de operator wordt gehouden en dat deze zorgvuldig bewaard wordt op de plaats waar het apparaat gebruikt wordt, zodat hij makkelijk en onmiddellijk geraadpleegd kan worden in geval van twijfels en in ieder geval altijd wanneer de omstandigheden dit vereisen.

Als er na lezing van deze handleiding nog twijfels of onzekerheden over het gebruik van het apparaat zouden zijn, aarzel dan niet om contact op te nemen met de Fabrikant of een erkend servicecentrum. Deze staan ter beschikking om snel en accuraat service te verlenen voor een betere werking en de maximale efficiëntie van het apparaat. Ten slotte herinneren wij u eraan dat gedurende alle fasen van gebruik van het apparaat de geldende voorschriften altijd moeten worden nageleefd voor wat betreft veiligheid, hygiëne op het werk en milieubescherming. Het is dus de taak van de gebruiker om te controleren dat het apparaat uitsluitend gestart en gebruikt wordt in optimale omstandigheden voor de veiligheid van zowel mensen als dieren en goederen.



### **BELANGRIJK**

- De fabrikant kan op geen enkele wijze aansprakelijk gesteld worden voor handelingen die aan het apparaat verricht zijn waarbij de aanwijzingen uit deze handleiding veronachtzaamd zijn.
- De fabrikant behoudt zich het recht voor, zonder voorafgaande aankondiging, wijzigingen aan te brengen aan de apparaten die in deze publicatie vermeld zijn.
- Het kopiëren van deze handleiding of van een gedeelte daarvan, is verboden.
- Deze handleiding is in digitaal formaat verkrijgbaar door:
  - contact op te nemen met de dealer of de klantenservice;
  - de nieuwste, actuele handleiding te downloaden van de website [www.electroluxprofessional.com](http://www.electroluxprofessional.com);
- De handleiding moet altijd in de buurt van het apparaat bewaard worden, op een plaats die makkelijk toegankelijk is. De operators en de medewerkers die belast zijn met het onderhoud van het apparaat moeten deze gemakkelijk en te allen tijde kunnen vinden en raadplegen.

# Inhoud

A	VEILIGHEIDSINFORMATIE .....	6
A.1	Algemene informatie .....	6
A.2	Algemene veiligheid .....	6
A.3	Persoonlijke Beschermingsmiddelen .....	7
A.4	Transport, verplaatsing en opslag .....	8
A.5	Installatie en montage .....	8
A.6	WATERAANSLUITING .....	9
A.7	Elektrische aansluitingen .....	9
A.8	Reiniging en onderhoud van de machine .....	10
A.9	Onderhoud .....	10
A.10	Het weggooien van de verpakking .....	10
A.11	Verwerking tot afval van de machine .....	11
B	ALGEMENE INFORMATIE .....	11
B.1	Inleiding .....	11
B.2	Definities .....	11
B.3	Identificatiegegevens van de machine en van de fabrikant .....	11
B.4	Hoe u de technische gegevens kunt vinden .....	12
B.4.1	Hoe u de fabrieksomschrijving moet interpreteren .....	12
B.5	Typereferentie .....	12
B.6	Aansprakelijkheid .....	13
B.7	Auteursrechten .....	13
B.8	Het bewaren van de handleiding .....	13
B.9	Gebruikers van de handleiding .....	13
C	TECHNISCHE GEGEVENS .....	13
C.1	Belangrijkste technische kenmerken voor enkele-fase-apparaten .....	13
C.2	Belangrijkste technische kenmerken voor drie-fasen-apparaten .....	14
C.3	Kenmerken van de voedingskabel .....	15
C.4	Kenmerken van de elektrische voeding .....	15
D	TRANSPORT, VERPLAATSING EN OPSLAG .....	15
D.1	Inleiding .....	15
D.2	Transport: Instructies voor de expediteur .....	16
D.3	Gebruik .....	16
D.3.1	Procedures voor de verplaatsingshandelingen .....	16
D.3.2	Verplaatsen .....	16
D.3.3	Het neerzetten van de lading .....	16
D.4	Opslag .....	16
D.5	Controles verpakking door klant .....	16
E	INSTALLATIE EN MONTAGE .....	16
E.1	Inleiding .....	16
E.2	Verantwoordelijkheden van de klant .....	16
E.3	Kenmerken van de plaats van installatie .....	17
E.4	Plaatsing .....	17
E.5	Het weggooien van de verpakking .....	18
E.6	WATERAANSLUITINGEN .....	18
E.7	Watercircuits .....	19
E.8	Elektrische aansluitingen .....	19
E.8.1	Aansluitingen voor stroomregeling .....	20
E.9	Veiligheidsvoorzieningen .....	20
E.10	Doseerapparaten en voorzieningen voor vaatwas-/naglansmiddel .....	20
E.10.1	Elektrische aansluitingen voor doseerapparaten voor vaatwas- en naglansmiddel .....	21
F	OMSCHRIJVING BEDIENINGSPANEEL .....	21
F.1	Omschrijving bedieningspaneel .....	21
F.2	Basisbedieningselementen .....	22
G	INBEDRIJFSTELLING .....	23
G.1	Vorbereidende controles, instellingen en werkingstests .....	23
H	BASISINSTELLINGEN MACHINE .....	24
H.1	Handmatige activering .....	24
H.2	De doseerapparaten instellen .....	24
H.2.1	Peristaltisch doseerapparaat .....	24
H.2.2	Diafragmapomp doseerapparaat voor naglansmiddel .....	25
I	INGEBOUWDE WATERONTHARDER .....	25
I.1	Regeneratiecyclus .....	25
J	PROBLEMEN EN OPLOSSINGEN .....	27
J.1	Alarmen .....	27

---

## A VEILIGHEIDSINFORMATIE

---

### A.1 Algemene informatie

Dit apparaat is bedoeld voor gebruik in commerciële toepassingen, bijvoorbeeld in keukens van restaurants, kantines, ziekenhuizen. Het moet gebruikt worden voor het afwassen van borden, schalen, glaswerk, bestek en vergelijkbare artikelen.

Om een veilig gebruik van de machine en een goed begrip van de handleiding mogelijk te maken, is een goede kennis vereist van de termen en typografische weergaven die gebruikt worden in de documentatie. Om de verschillende soorten gevaren aan te duiden en het mogelijk te maken deze te herkennen worden in deze handleiding de volgende symbolen gebruikt:



#### **WAARSCHUWING**

Gevaar voor de gezondheid en veiligheid van operators.



#### **WAARSCHUWING**

Gevaar voor elektrocutie - gevaarlijke spanning.



#### **PAS OP**

Gevaar voor schade aan het apparaat of het product.



#### **BELANGRIJK**

Belangrijke aanwijzingen of informatie over het product



Equipotentialiteit



Lees de instructies voordat het apparaat in gebruik genomen wordt



Verduidelijking en uitleg

### A.2 Algemene veiligheid






- De machine is niet bestemd voor gebruik door personen (inclusief kinderen) met lichamelijke, sensorische of verstandelijke beperkingen, of met gebrek aan ervaring of kennis, tenzij zij instructies hebben ontvangen over het gebruik ervan en onder toezicht staan van een persoon die instaat voor hun veiligheid.
  - Laat kinderen niet met het apparaat spelen.
  - Houd al het verpakkingsmateriaal en reinigingsmiddelen uit de buurt van kinderen.
  - Kinderen mogen geen reiniging en onderhoudswerkzaamheden verrichten zonder toezicht.
- Dit apparaat mag gebruikt worden door kinderen ouder dan 8 jaar en personen met beperkte lichamelijke, zintuiglijke of verstandelijke vermogens of gebrek aan ervaring en kennis als zij onder toezicht staan of aanwijzingen hebben gekregen over het veilige gebruik van het apparaat en de hierbij horende gevaren begrijpen.
- Raadpleeg hoofdstuk "A.3 *Persoonlijke Beschermingsmiddelen*" voor geschikte persoonlijke beschermingsuitrusting.
- Enkele afbeeldingen in deze handleiding geven de machine weer of delen daarvan, zonder de beschermingen of met verwijderde beschermingen. Dit is uitsluitend gedaan






ter verduidelijking. Het is altijd verboden om de machine te installeren zonder de beschermingen of wanneer deze uitgeschakeld zijn.

- Het is verboden de etiketten en waarschuwingsbordjes met betrekking tot veiligheid en gevaar, die op de machine moeten zijn aangebracht te verwijderen of onleesbaar te maken.
- Het is verboden om met de beschermingen van de machine te knoeien of ze te verwijderen.
- Voordat u welke installatie dan ook van de machine verricht, altijd de handleiding raadplegen, daarin staan de juiste procedures en belangrijke informatie over de veiligheid.
- Het is onbevoegden verboden om de werkzone te betreden.
- Verwijder brandbare producten of voorwerpen uit de werkzone.
- Het plaatsen, installeren en demonteren van de machine moeten door het gespecialiseerde personeel in overeenstemming met de geldende veiligheidsvoorschriften verricht worden. Dit geldt zowel voor het gereedschap dat gebruikt wordt als de werkwijze die gehanteerd wordt.

### A.3 Persoonlijke Beschermingsmiddelen

Tabel met persoonlijke beschermingsmiddelen (PBM) die tijdens de verschillende fases van de levensduur van het apparaat gebruikt moeten worden.

Fase	Bescher- mende kleding	Veiligheids- schoenen	handschoe- nen	Bril	Valhelm of helm
					
Transport	—	●	○	—	○
Verplaatsing	●	●	○	—	—
Uitpakken	○	●	○	—	—
Installatie	○	●	● <sup>1</sup>	—	—
Normaal gebruik	●	●	● <sup>2</sup>	○	—
Instellingen	○	●	—	—	—
Normale reiniging	○	●	● <sup>1-3</sup>	○	—
Buitenge- wone reiniging	○	●	● <sup>1-3</sup>	○	—
Onderhoud	○	●	○	—	—
Demontage	○	●	○	○	—
Sloop	○	●	○	○	—
<b>Verklaring:</b>					
●	<b>VEREISTE PBM</b>				

Fase	Bescher- mende kleding	Veiligheids- schoenen	handschoe- nen	Bril	Valhelm of helm
					
○	<b>PBM TER BESCHIKING OF INDIEN NODIG TE GEBRUIKEN</b>				
—	<b>NIET VEREISTE PBM</b>				

1. Tijdens deze handelingen moeten snijbestendige handschoenen worden gebruikt. Wij herinneren u eraan dat het niet gebruiken van de persoonlijke beschermingsmiddelen door de operator, het gespecialiseerde personeel of andere medewerkers die belast zijn met het gebruik van de apparatuur kan leiden tot blootstelling aan schade aan de gezondheid (afhankelijk van het model).

2. Tijdens deze handelingen moeten de handschoenen hittebestendig zijn en geschikt zijn voor contact met water en de gebruikte stoffen (raadpleeg het veiligheidsinformatieblad van de gebruikte stoffen voor informatie over de benodigde PBM). Wij herinneren u eraan dat het niet gebruiken van de persoonlijke beschermingsmiddelen door de operator, het gespecialiseerde personeel of andere medewerkers die belast zijn met het gebruik van de apparatuur kan leiden tot blootstelling aan chemische risico's en eventueel schade aan de gezondheid kan veroorzaken (afhankelijk van het model).

3. Tijdens deze handelingen moeten de handschoenen geschikt zijn voor contact met de gebruikte chemische stoffen (raadpleeg het veiligheidsinformatieblad van de gebruikte stoffen voor informatie over de benodigde PBM). Wij herinneren u eraan dat het niet gebruiken van de persoonlijke beschermingsmiddelen door de operator, het gespecialiseerde personeel of andere medewerkers die belast zijn met het gebruik van de apparatuur kan leiden tot blootstelling aan chemische risico's en eventueel schade aan de gezondheid kan veroorzaken (afhankelijk van het model).

#### A.4 Transport, verplaatsing en opslag

- Gezien de afmetingen van het apparaat, is het niet mogelijk om tijdens de transport-, verplaatsing- en opslagfasen het ene apparaat bovenop een ander apparaat te zetten; op die manier worden eventuele risico's van omkiepen van ladingen door opstapeling uitgesloten.
- Tijdens de fases van het laden of lossen is het verboden zich onder geheven lasten te bevinden. Het is onbevoegden verboden om de werkzone te betreden.
- Alleen het gewicht van de machine zelf is onvoldoende om stabiliteit te verzekeren.
- Bij het opheffen van de machine is het verboden deze te bevestigen aan bewegende of kwetsbare delen zoals: carter, elektrische bedrading, pneumatische onderdelen, enz.
- Tijdens het verplaatsen mag het apparaat niet geduwd of gesleept worden om omkiepen te voorkomen. Gebruik geschikte hulpmiddelen om het apparaat op te tillen.
- Voor de medewerkers die belast zijn met het transport, de verplaatsing en de opslag van de machine zijn een geschikte opleiding en training voor het gebruik van hefsystemen en de toepassing van persoonlijke beschermingsmiddelen die geschikt zijn voor het soort werkzaamheden dat moet worden uitgevoerd.

#### A.5 Installatie en montage

- Volg de bij de machine meegeleverde installatievoorschriften.
- Een beschadigd apparaat mag niet geïnstalleerd worden. Onderdelen die eventueel zoek geraakt of defect zijn moeten worden vervangen door originele onderdelen.
- Breng geen wijzigingen aan de onderdelen die bij de machine geleverd zijn aan.
- Alvorens willekeurig welke installatieprocedure uit te voeren, moet de elektrische voeding van de machine worden afgekoppeld. Sluit de machine pas aan het einde van de installatie aan op de stroomvoorziening.
- De machine is niet geschikt om buiten geïnstalleerd te worden en/of op plaatsen die aan de weersinvloeden (regen, direct zonlicht, vorst, vocht en stof enz.) blootgesteld zijn.
- De machine mag niet boven een hoogte van 2000 meter boven zeeniveau worden geïnstalleerd.



- Zorg ervoor dat de vloer waarop u de machine installeert vlak, stabiel, hittebestendig en schoon is.
- Zorg ervoor dat het accessoire voor bevestiging van de machine op de vloer, indien beschikbaar, wordt geïnstalleerd.
- Gebruik een ladder met bescherming om ingrepen te verrichten op machines die op grote hoogte toegankelijk zijn.

## A.6 Wateraansluiting

- De aansluiting op de waterleiding moet uitgevoerd worden door gespecialiseerd personeel.
- De machine moet op de waterleiding worden aangesloten met gebruik van de nieuwe, bijgeleverde slangensets. Gebruik geen oude slangensets.
- Gebruik altijd een nieuwe set koppelingen als u watertoevoerleidingen op de machine terugplaatst.
- Laat voordat u nieuwe leidingen, leidingen die lang niet gebruikt zijn, die gerepareerd zijn of waarop nieuwe apparatuur is aangesloten (watermeters, etc.) aansluit het water stromen totdat het schoon en helder is.
- De bedrijfswaterdruk (minimum en maximum) moet liggen tussen:
  - 2 bar [200 kPa] en 3 bar [300 kPa] voor apparaten zonder spoelpomp;
  - 0.5 bar [50 kPa] en 7 bar [700 kPa] voor apparaten met spoelpomp;
- Zorg ervoor dat er geen zichtbare waterlekken zijn tijdens en na het eerste gebruik van de machine.
- Installeer stroomopwaarts een goedgekeurde dubbele terugslagklep volgens de voorschriften van het land waar de machine wordt geïnstalleerd.

## A.7 Elektrische aansluitingen

- Werkzaamheden aan de elektrische installaties mogen uitsluitend verricht worden door gespecialiseerd personeel.
- Zorg ervoor dat de elektrische gegevens op het typeplaatje in overeenstemming zijn met de stroomvoorziening.
- Zorg ervoor dat de machine volgens de veiligheidsvoorschriften en de plaatselijke wetten van het land waar hij gebruikt wordt, wordt geïnstalleerd.
- Indien de voedingskabel beschadigd is, dan dient hij door de Klantenservice of in ieder geval door gespecialiseerd personeel vervangen te worden, teneinde elk risico te vermijden.
- De machine moet op de juiste wijze geaard zijn. De fabrikant is niet verantwoordelijk voor de gevolgen van een ondeugdelijk aardingssysteem.
- Sluit de machine aan op het equipotentiale beschermingscircuit  $\nabla$ , indien aanwezig.
- Installeer, om de stroomvoorziening van de machine te beschermen tegen kortsluiting en/of overbelasting, een thermische zekering of een geschikte automatische thermomagnetische stroomonderbreker, ADS (Automatic Disconnection of Supply).
- Installeer om de stroomvoorziening van de machine tegen stroomlekken te beschermen een hogegevoeligheds RCD (reststroomapparaat) met handmatige terugstelling, die geschikt is voor overspanningscategorie III.
- Raadpleeg voor de bescherming tegen indirecte contacten (afhankelijk van het type voeding en van de aarde-aansluitingen op het equipotentiale beschermingscircuit  $\nabla$ ) punt 6.3.3 van de EN 60204-1 (IEC 60204-1) voor het gebruik van beschermingsvoorzieningen die de automatische onderbreking van de voeding garanderen in geval van een defect van de isolatie in de TN- of TT-systemen. Voor IT-systemen moeten isolatiecontrollers of beschermingsvoorzieningen op

differentiaalstroom gebruikt worden voor de automatische onderbreking van de voeding (er moet een isolatiecontroller zijn voorzien voor de detectie van een mogelijke eerste aardingsfout van een onderdeel onder spanning, behalve wanneer er een beschermingsvoorziening aanwezig is om de voeding te onderbreken in geval van een dergelijke fout. Deze voorziening moet een geluidssignaal of visueel signaal activeren dat tijdens de gehele duur van de storing actief moet blijven). Bijvoorbeeld: in een TT-systeem moet bovenstrooms van de voeding een reststroomapparaat met interventiestroom (bijvoorbeeld 30 mA) geïnstalleerd worden dat is aangesloten op de aardingsinstallatie van het gebouw waar de machine geïnstalleerd zal worden.

- Zorg ervoor dat op alle vaatwassers van het korventype bij de aanvoer en afvoer een noodschakelaar is geïnstalleerd. Voor alle extra modules die later geïnstalleerd worden moet de noodschakelaar naar het einde van de machines worden verplaatst.
- Zorg ervoor dat voor alle extra modules die later geïnstalleerd worden de kabel voor de stroomvoorziening de juiste afmetingen heeft.

## **A.8 Reiniging en onderhoud van de machine**

- Zie “A.3 *Persoonlijke Beschermingsmiddelen*” voor geschikte persoonlijke beschermingsmiddelen.
- Voordat u welke onderhoudswerkzaamheden dan ook gaat uitvoeren moet de machine in veilige omstandigheden verkeren. Koppel de machine los van de stroomvoorziening en haal de stekker van de voedingskabel, indien aanwezig, voorzichtig uit het stopcontact.
- Afhankelijk van het model en type van de elektrische aansluiting, moeten tijdens onderhoudswerkzaamheden de kabel en de stekker zodanig neergelegd worden dat ze altijd zichtbaar zijn voor de operator die de werkzaamheden uitvoert.
- De machine niet aanraken met natte handen en/of voeten of als u blootsvoets loopt.
- De afschermingen/veiligheidsvoorzieningen mogen er niet afgehaald worden.
- Gebruik een ladder met bescherming om ingrepen te verrichten op machines die op grote hoogte toegankelijk zijn.
- Houd u aan de regels voor de verschillende werkzaamheden voor normaal en buitengewoon onderhoud. Het niet in acht nemen van de instructies kan leiden tot risico's voor het personeel.
- Contact met chemische substanties (bijv. afwasmiddel, glansspoelmiddel, ontkalker, enz.) zonder de geschikte veiligheidsmaatregelen te nemen (bijv. persoonlijke beschermingsmiddelen), kan leiden tot de blootstelling hieraan met chemisch risico en eventuele schade aan de gezondheid. Raadpleeg dus altijd de veiligheidsinformatiebladen en de etiketten op de gebruikte producten.

## **Reparaties en buitengewoon onderhoud**

- Reparaties en buitengewoon onderhoud moeten worden uitgevoerd door gespecialiseerd erkend personeel. De fabrikant wijst elke aansprakelijkheid voor storing of schade die is ontstaan door ingrepen door een niet-erkend technicus af en de oorspronkelijke garantie van de fabrikant komt te vervallen.

## **A.9 Onderhoud**

- Alleen originele vervangingsonderdelen kunnen de veiligheidsnormen van het apparaat garanderen.

## **A.10 Het weggooien van de verpakking**

- Voer alle verpakkingsonderdelen af volgens de actuele regelgeving van het land waar de machine geïnstalleerd wordt.

## A.11 Verwerking tot afval van de machine

- Werkzaamheden aan elektrische apparaten mogen uitsluitend verricht worden, als de voedingsspanning is onderbroken, door gespecialiseerd personeel.
- Het apparaat moet in ieder geval door gespecialiseerd personeel gedemonteerd worden.
- Maak het apparaat volledig onbruikbaar door het elektrische snoer te verwijderen en door bovendien alle mogelijke sluitingen te verwijderen om te voorkomen dat er iemand in opgesloten kan raken.
- Zie "A.3 *Persoonlijke Beschermingsmiddelen*" voor geschikte persoonlijke beschermingsmiddelen.
- Bij het afdanken van de machine moet de "CE"-markering, deze handleiding en andere bij de apparatuur horende documentatie vernietigd worden.



### BELANGRIJK

Bewaar dit boekje zorgvuldig zodat de verschillende mensen die het apparaat zullen bedienen, het kunnen raadplegen

## B ALGEMENE INFORMATIE

### B.1 Inleiding

Deze handleiding bevat informatie over verschillende apparaten. De productafbeeldingen in deze gids zijn slechts voorbeelden.

Wij wijzen u erop dat de tekeningen en diagrammen in de handleiding niet op schaal zijn. Zij dienen als aanvulling op de geschreven informatie en fungeren als overzicht hiervan, maar ze zijn niet bedoeld als gedetailleerde weergave van het geleverde apparaat.

In de installatieschema's van het apparaat hebben de vermelde numerieke waarden betrekking op afmetingen in millimeters en/of inch.

### B.2 Definities

Hierna worden de belangrijkste termen weergegeven die in de Handleiding worden gebruikt. Wij adviseren u deze zorgvuldig te lezen voordat u het apparaat in gebruik neemt.

Operator	persoon die belast is met het installeren, afstellen, gebruiken, onderhouden, reinigen, repareren en transporteren van de machine.
Fabrikant	Electrolux Professional SpA of een door Electrolux Professional SpA erkend servicecentrum.
Persoon die bevoegd is om de machine op de normale wijze te gebruiken	operator die is geïnformeerd, opgeleid en getraind voor wat betreft de te verrichten taken en de risico's die verbonden zijn aan het normale gebruik van de machine.
Klantenservice of gespecialiseerd technicus	operator die door de fabrikant is opgeleid/getraind en die, op grond van zijn professionele vorming, ervaring, specifieke training, kennis van voorschriften ter voorkoming van ongevallen, in staat is om in te schatten welke ingrepen er nodig zijn voor de machine en die eventuele risico's herkent en kan voorkomen. Hij is deskundig op het gebied van de mechanica, elektrotechniek en elektronica.
GEVAAR	bron van mogelijke verwondingen of schade voor de gezondheid.
Gevaarlijke situatie	elke situatie waarin een Operator wordt blootgesteld aan een of meer Gevaren.
Risico	combinatie van waarschijnlijkheid en ernst met mogelijk letsel of schade aan de gezondheid in een gevaarlijke Situatie.

Beschermingen	veiligheidsmaatregelen die bestaan uit de toepassing van specifieke technische middelen (Beschermingen en Veiligheidsvoorzieningen) om de Operators te beschermen tegen Gevaren.
Bescherming	onderdeel van een machine dat op een specifieke manier wordt gebruikt om bescherming te geven door middel van een fysieke barrière.
Veiligheidssysteem	voorziening (anders dan een Afscherming) die het risico elimineert of beperkt; deze kan alleen gebruikt worden of gecombineerd zijn met een Afscherming.
Klant	degene die het apparaat heeft aangeschaft en/of beheert en gebruikt (bijv.: bedrijf, ondernemer, onderneming).
Noodstop-schakelaar	een groep componenten bestemd voor de noodstopfunctie; de installatie wordt geactiveerd door een enkele handeling en vermijdt of vermindert schade aan mensen/machines/goederen/dieren.
Elektrocucie	onbedoelde ontlading van elektrische stroom op het menselijk lichaam.

### B.3 Identificatiegegevens van de machine en van de fabrikant

De weergave van het merk- of typeplaatje dat op de machine zit:

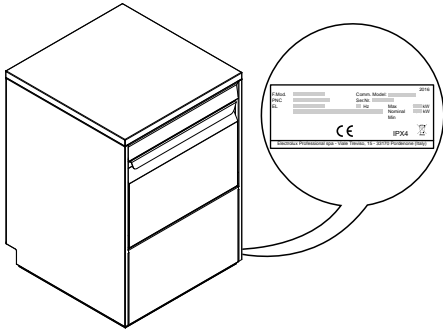
F.Mod.	_____	Comm. Model:	_____	2017
PNC	_____	Ser.Nr.	_____	
EL	_____	Hz	_____	Max _____ kW
Type ref.	_____	Min	_____	Nominal _____ kW
				_____ kW
		IP _____		
Electrolux Professional spa - Viale Treviso, 15 - 33170 Pordenone (Italy)				

Op het typeplaatje zijn de identificatie- en technische gegevens van het apparaat vermeld; hieronder volgt een overzicht met de betekenis van de verschillende afkortingen:

F.Mod.	fabrieksomschrijving van het product
Comm.Model	commerciële omschrijving
PNC	productiecode

Ser.Nr	serienummer
400V 3N~	voedingsspanning
230V 3~ - 230V 1N~	elektrische convertibiliteit (afhankelijk van het model)
Hz	voedingsfrequentie
Max – kW	Maximaal vermogen
Nominal – kW	nominaal vermogen
IPX4	beschermingsgraad tegen stof en water
CE	CE merkteken
Electrolux Professional SpA Viale Treviso 15 33170 Pordenone Italy	fabrikant

Het typeplaatje bevindt zich aan de rechterkant van het apparaat.



## WAARSCHUWING

Het merkplaatje van de machine niet verwijderen, wijzigen of onleesbaar maken.



## BELANGRIJK

Wanneer de machine wordt afgedankt, moet het merkplaatje vernietigd worden.

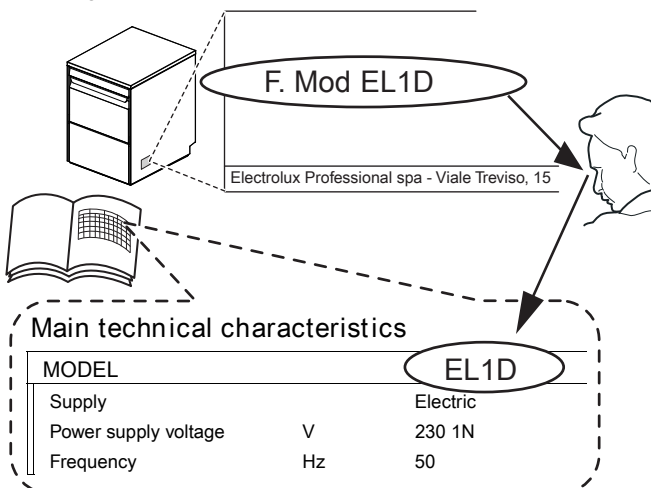


## LET OP:

Raadpleeg de gegevens op het merkplaatje van de machine, voor contact met de fabrikant (bijvoorbeeld: voor verzoeken om reserveonderdelen, enz.).

## B.4 Hoe u de technische gegevens kunt vinden

Voor het vinden van de technische gegevens moet u op het plaatje de fabrieksomschrijving van het apparaat lezen (F. Mod.), de bijzondere kenmerken die de machine typeren opzoeken en C TECHNISCHE GEGEVENS paragraaf raadplegen.



## B.4.1 Hoe u de fabrieksomschrijving moet interpreteren

De fabrieksomschrijving die op het typeplaatje staat heeft de volgende betekenis (hierna worden enkele voorbeelden gegeven):

(1)	(2)	(3)	(4)	(5)	(6)	(7)
E	L	1	G	MS		
E	L	A	1	W	P	
E	L	A	3	G	TL	6

(1) Merk E = Electrolux Professional, Z = Zanussi, V = Veetsan, N = To brand, C = Caterkwik.

(2) Type machine L = Onder werkblad

(3) Spoel-systeem A = Atmosferisch  
Leeg = Druk

(4 - 7) 1 = Enkele fase

3 = Drie fasen

6 = 60 Hz

D = Vaatwasmiddelpomp geïnstalleerd

P = Afvoerpomp geïnstalleerd

G = Vaatwasmiddel- en afvoerpompen geïnstalleerd

W = Waterontharder geïnstalleerd

MS = Ondersteuning voor meerdere korven

M = voor installatie op schepen

OW = Op wieltjes

AG = AutoGrill

MCD = Mc Donalds

PR = Actiecode

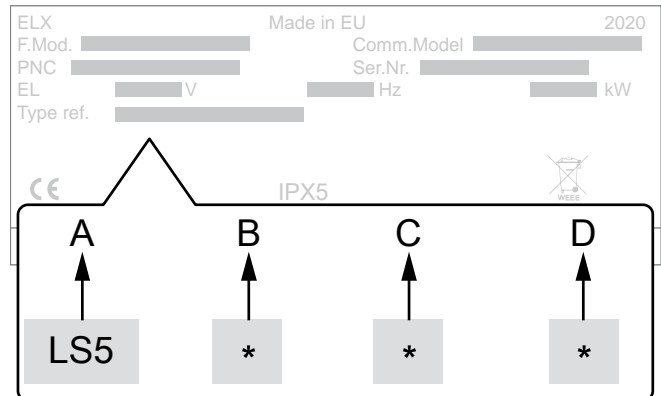
TL = Voldoet aan thermisch label

U = Britse stekker

S = Shuko-stekker

L = Roestvrijstalen boiler in AISI316

## B.5 Typereferentie



## Verklaring

**A** Type apparaat  
• Vaatwasser voor onder het werkblad

**B** Spoeltype  
• 0 = zonder spoelpomp  
• 1 = met spoelpomp

**C** Waterbehandeling  
• 0 = zonder waterontharder [WS]  
• 1 = met waterontharder [WS]

**D** Type stekker  
• 0 = geen stekker  
• 1 = Britse stekker (stekkertype G)  
• 2 = Shuko-stekker (stekkertype F)

## B.6 Aansprakelijkheid

**De fabrikant kan op geen enkele wijze aansprakelijk gesteld worden voor schade en storingen die veroorzaakt zijn door:**

- het niet opvolgen van de aanwijzingen in deze handleiding;
- reparaties die niet volgens de regelen der kunst zijn uitgevoerd en vervanging van onderdelen die afwijken van degene die gespecificeerd zijn in de onderdelencatalogus (de montage en het gebruik van niet-originele onderdelen en accessoires kan de werking van het apparaat negatief beïnvloeden en de oorspronkelijke garantie van de fabrikant doen vervallen);
- werkzaamheden die zijn verricht door niet-gespecialiseerd personeel;
- niet toegestane wijzigingen of ingrepen;
- gebrek aan of onvoldoende onderhoud;
- oneigenlijk gebruik van het apparaat;
- onvoorziene, uitzonderlijke gebeurtenissen;
- gebruik van het apparaat door personeel dat niet geïnformeerd, opgeleid en/of getraind is;
- het niet toepassen van de in het land van gebruik geldende bepalingen met betrekking tot veiligheid, hygiëne en arbeidsomstandigheden.

De fabrikant is geenszins aansprakelijk in geval van schade voortkomend uit willekeurige wijzigingen en transformaties, uitgevoerd door de gebruiker of door de Klant.

De verantwoordelijkheid voor de identificatie en keuze van passende en geschikte persoonlijke beschermingsmiddelen, die gebruikt moeten worden door de operators, ligt bij de werkgever of de verantwoordelijke voor de werkplek, of de technicus die belast is met de technische assistentie, op grond

van de geldende voorschriften in het land waar de machine gebruikt wordt.

De Fabrikant kan op geen enkele wijze aansprakelijk gesteld worden voor onnauwkeurigheden in de handleiding, indien deze te wijten zijn aan druk- of vertaalfouten.

Eventuele aanvullingen op de handleiding die door de fabrikant aan de Klant worden gestuurd, moeten bewaard worden bij de handleiding, waar zij integraal deel van zullen uitmaken.

## B.7 Auteursrechten

Deze handleiding is uitsluitend bestemd voor raadpleging door de operator en kan uitsluitend aan derden worden verstrekt met schriftelijke toestemming van Electrolux Professional.

## B.8 Het bewaren van de handleiding

De handleiding moet gedurende de gehele levensduur van het apparaat in zijn geheel bewaard worden, totdat het apparaat wordt afgeschreven. Wanneer er afstand gedaan wordt van het apparaat, bij verkoop, verhuur, in gebruik geven of onderverhuur, moet deze handleiding bij het apparaat gevoegd zijn.

## B.9 Gebruikers van de handleiding

**Deze handleiding is bedoeld voor:**

- de expediteur en de medewerkers die belast zijn met de verplaatsing;
- het personeel dat belast is met de installatie en de inbedrijfstelling;
- gespecialiseerd personeel - Technische Dienst (zie diensthandleiding).

## C TECHNISCHE GEGEVENS

### C.1 Belangrijkste technische kenmerken voor enkele-fase-apparaten

Model		EL1... ZL1... NL1... VL1... CL1...	CL1G EL1G ZL1G NL1G VL1G	EL1P6 EL1G6M	ELA1W ELA1WP ELA1P ELA1PS	CLA1G ELA1G NLA1G ZLA1G	ELA1G6
Voedingsspanning:		230 V 1N~	230 V 1N~	220 - 230 V 1N~ [Alleen voor model EL1P6] 230 V 1N~	230 V 1N~	230 V 1N~	220 - 230 V 1N~
Converteerbaar naar:		-	-	-	-	400 V 3N~ 230 V 3~	380 - 400 V 3N~ 220 - 230 V 3~
Frequentie	Hz	50	50	60	50	50	60
Maximaal vermogen	kW	3,65 [5,65] <sup>1</sup>	2,85 [4,35] <sup>1</sup>	3,65 [5,65] <sup>1</sup>	3,65 [5,65] <sup>1</sup>	5,35 [7,35] <sup>1</sup>	5,35 [7,35] <sup>1</sup>
		2,35 [Alleen voor model CL1GU]	3,65 [5,65] <sup>1</sup> [Alleen voor model CL1G]			3,65 [5,65] <sup>1</sup> [Alleen voor model NLA1G]	
		3,65 [Alleen voor model NL1PPR]				5,35 [Alleen voor model NLA1G]	
Verwarmingsele- menten boiler	kW	2,8	1,5	2,8	2,8	4,5	4,5
		1,5 [Alleen voor model CL1GU]	2,8 [Alleen voor model CL1G]				
Verwarmingsele- menten reservoir	kW	2,0	2,0	2,0	2,0	2,0	2,0
Druk watertoevoer	bar	2 [200]	2 [200]	2 [200]	0,5 [50]	0,5 [50]	0,5 [50]
	[kPa]	3 [300]	3 [300]	3 [300]	7 [700]	7 [700]	7 [700]

Model		EL1... ZL1... NL1... VL1... CL1...	CL1G EL1G ZL1G NL1G VL1G	EL1P6 EL1G6M	ELA1W ELA1WP ELA1P ELA1PS	CLA1G ELA1G NLA1G ZLA1G	ELA1G6
Temperatuur watertoevoer	°C	50 [65] <sup>2</sup>	50	50	50	50	15 - 60
Hardheid watertoevoer	°f/°d/°e	14/8/10 max	14/8/10 max	14/8/10 max	48/27/33,7 max [14/8/10 max] <sup>3</sup>	14/8/10 max	14/8/10 max
Elektrisch geleidingsvermogen van het water	µS/cm	< 400	< 400	< 400	< 400	< 400	< 400
Chlorideconcentratie in het water	ppm	< 20	< 20	< 20	< 20	< 20	< 20
Waterverbruik per spoelcyclus	l	3	3	3	3	3	3
Inhoud boiler	l	5,8	5,8	5,8	5,8	5,8	5,8
Inhoud reservoir	l	33	33	33	33	33	33
Standaard cyclustijd met watertoevoer van 50°C.	sec.	120 - 180	120 - 180	120 - 180	120 - 180	90 - 180	60 - 120
		90 - 180 [Alleen voor model ZL1GMS]			90 - 120 - 240 <sup>3</sup>		
Geluidsemissieniveau Leq <sup>4</sup>	dB(A)	LpA: 63 dB - KpA: 1.5dB					
Beschermingsgraad		IPX4					
Voedingskabel		H07RN-F					

1. Indien door software geactiveerd, coïncidentie van verwarmingselementen van boiler en reservoir.

2. Alleen voor modellen EL1GMS - VL1GMS - ZL1GMS.

3. Alleen voor model ELA1P

4. De geluidsemissiewaarden zijn verkregen in overeenstemming met EN ISO 11204.

## C.2 Belangrijkste technische kenmerken voor drie-fasen-apparaten

Model		EL3... ZL3... NL3... VL3...	EL3G ZL3G NL3G VL3G	ELA3W... ZLA3W... NLA3W... VLA3WG ELA3GWP	ELA3G... ZLA3G... VLA3G...	ELA3GTL EL3PO- WAG ZLA3	ELA3G6 ELA3GTL6
Voedingsspanning:		400 V 3N~	400 V 3N~	400 V 3N~	400 V 3N~	400 V 3N~	230 V 3~
Converteerbaar naar:		230 V 3~ 230 V 1N~	230 V 3~ 230 V 1N~	230 V 3~ 230 V 1N~	230 V 3~ 230 V 1N~	230 V 3~ 230 V 1N~	400 V 3N~ 230 V 1N~
Frequentie	Hz	50	50	50	50	50	60
Maximaal vermogen	kW	5,35 [7,35] <sup>1</sup>	5,35 [7,35] <sup>1</sup>	5,35 [7,35] <sup>1</sup>	5,35 [7,35] <sup>1</sup>	5,35 [7,35] <sup>1</sup>	5,35 [7,35] <sup>1</sup>
Verwarmingselementen boiler	kW	4,5	4,5	4,5	4,5	4,5	4,5
Verwarmingselementen reservoir	kW	2,0	2,0	2,0	2,0	2,0	2,0
Druk watertoevoer	bar [kPa]	2 [200] 3 [300]	2 [200] 3 [300]	0,5 [50] 7 [700]	0,5 [50] 7 [700]	0,5 [50] 7 [700]	0,5 [50] 7 [700]
Temperatuur watertoevoer	°C	50	50	50	10 - 60	10 - 60	10 - 60
						50 [Alleen voor modellen EL3PO-WAG - ZLA3]	
Hardheid watertoevoer	°f/°d/°e	14/8/10 max	14/8/10 max	48/27/33,7 max	14/8/10 max	14/8/10 max	14/8/10 max
Elektrisch geleidingsvermogen van het water	µS/cm	< 400	< 400	< 400	< 400	< 400	< 400
Chlorideconcentratie in het water	ppm	< 20	< 20	< 20	< 20	< 20	< 20

Model		EL3... ZL3... NL3... VL3...	EL3G ZL3G NL3G VL3G	ELA3W... ZLA3W... NLA3W... VLA3WG ELA3GWP	ELA3G... ZLA3G... VLA3G...	ELA3GTL EL3PO- WAG ZLA3	ELA3G6 ELA3GTL6
Waterverbruik per spoelcyclus	l	3	3 [2,1] <sup>2</sup>	3	3 [2,3] <sup>3</sup>	3 [Alleen voor modellen EL3PO-WAG - ZLA3]	3 [Alleen voor model ELA3G6]
						3 voor cyclus 1 4 voor cyclus 2 3,5 voor cyclus 3	3 voor cyclus 1 4 voor cyclus 2 3,5 voor cyclus 3
Inhoud boiler	l	5,8	5,8	5,8	5,8	5,8	5,8
Inhoud reservoir	l	33	33	33	33	33	33
Standaard cyclustijd met watertoevoer van 50°C.	sec.	120 - 180	120 - 180	120 - 180	75 - 180 - 120	90 - 120 - 240	75 - 180 - 120
				90 - 180 [Alleen voor model VLA3WG]	120 - 180 - 240 [Alleen voor model ELA3GMCD] 90 - 180 [Alleen voor model VLA3G]		90 - 120 - 240 [Alleen voor model ELA3GTL6]
Geluidsemissieniveau Leq <sup>4</sup>	dB(A)	LpA: 63 dB - KpA: 1.5dB					
Beschermingsgraad	IPX4						
Voedingskabel	H07RN-F						

1. Indien door software geactiveerd, coïncidentie van verwarmingselementen van boiler en reservoir.
2. Alleen voor model NL3G
3. Alleen voor model ELA3G
4. De geluidsemissiewaarden zijn verkregen in overeenstemming met EN ISO 11204.

### C.3 Kenmerken van de voedingskabel

	400 – 415V 3N		220 – 240V 3		220 – 240V 1N	
	C	S	C	S	C	S
3,35 kW	-	-	-	-	3x2.5 mm <sup>2</sup>	20A 1P + N
5,35 kW	5x1.5 mm <sup>2</sup>	16A 3P + N	4x2.5 mm <sup>2</sup>	20A 3P	3x4 mm <sup>2</sup>	32A 1P + N
5,65 kW	-	-	-	-	3x4 mm <sup>2</sup>	32A 1P + N
7,35 kW	5x2,5 mm <sup>2</sup>	25A 3P + N	4x4 mm <sup>2</sup>	32A 3P	3x6 mm <sup>2</sup>	40A 1P + N

C = Voedingskabel  
S = On/Off-schakelaar

### C.4 Kenmerken van de elektrische voeding

De wisselspanning naar de machine dient aan de volgende voorwaarden te voldoen:

- maximale spanningsvariatie ± 6%
- maximale frequentievariatie ± 1% in continue modus ± 2% voor een korte periode.

Harmonische vervormingen, onstabiele driefasenspanning, spanningsimpulsen, spanningsdalingen, spanningsonderbrekingen en overige elektrische kenmerken moeten voldoen aan de bepalingen in punt 4.3.2 van de norm EN 60204-1 (IEC 60204-1).

## D TRANSPORT, VERPLAATSING EN OPSLAG



### WAARSCHUWING

Zie "Veiligheidsinformatie".

### D.1 Inleiding

Het transport (oftewel de verplaatsing van het apparaat van de ene plaats naar de andere) en de verplaatsing (oftewel het overbrengen binnen werkplekken) moeten plaatsvinden met gebruik van geschikte transportmiddelen.



## PAS OP

Het apparaat mag uitsluitend getransporteerd, verplaatst en opgeslagen worden door gespecialiseerd personeel, dat moet beschikken over:

- specifieke technische opleiding en ervaring m.b.t. het gebruik van hefinstallaties;
- kennis van de veiligheidsvoorschriften en de wetten die van toepassing zijn in de relevante sector;
- kennis van de algemene veiligheidsvoorschriften;
- individuele beschermingsmiddelen die geschikt zijn voor de uit te voeren handeling;
- het vermogen om elk mogelijk gevaar te herkennen en te vermijden.



### BELANGRIJK

Controleer onmiddellijk of er tijdens het transport eventueel schade is ontstaan. Bekijk de verpakking vóór en na het uitladen.

## D.2 Transport: Instructies voor de expediteur



### BELANGRIJK

De lading die getransporteerd wordt kan zich verplaatsen:

- wanneer er geremd wordt;
- wanneer er gas wordt gegeven;
- in een bocht;
- bij verandering van wegdek.

## D.3 Gebruik

Zorg voor een passende omgeving, met een vlakke ondergrond, voor het lossen en opslaan van het apparaat.

### D.3.1 Procedures voor de verplaatsingshandelingen

#### Voordat u met het heffen begint:

- zorg ervoor dat iedereen op een veilige plaats staat en dat er zich geen onbevoegden in het verplaatsingsgebied bevinden;
- controleer de stabiliteit van de lading;
- controleer of er geen materiaal aanwezig is dat tijdens de verticale verplaatsing kan vallen, om botsingen te voorkomen. Verplaats de machine verticaal om botsingen te voorkomen;
- verplaats het apparaat altijd zo laag mogelijk bij de grond.

#### Voor het correcte en veilige verloop van hefoperaties:

- gebruik het meest geschikte gereedschap voor wat betreft eigenschappen en draagvermogen (bijv.: heftrucks of elektrische transpallets);

## E INSTALLATIE EN MONTAGE



### WAARSCHUWING

Zie "Veiligheidsinformatie".

## E.1 Inleiding

Om de goede werking van het apparaat te garanderen en om de veilige omstandigheden tijdens het gebruik te handhaven dient u de aanwijzingen die hieronder in deze paragraaf opgenomen zijn nauwkeurig op te volgen.

## E.2 Verantwoordelijkheden van de klant

De klant dient te zorgen voor:

- de installatie van een geschikte elektrische voeding, bovengestroomd van de machine, zoals aangegeven bij de technische kenmerken van het apparaat (C TECHNISCHE

- scherpe punten afdekken;
- controleer de vorken en de hefprocedures zoals aangegeven op de verpakking.

### D.3.2 Verplaatsen

#### Degene die belast is met deze handeling moet:

- een algemeen overzicht hebben van de te volgen route;
- de manoeuvre onderbreken als er zich een gevaarlijke situatie voordoet.

### D.3.3 Het neerzetten van de lading

- Voordat de lading wordt neergezet moet u er zich van verzekeren dat de doorgang vrij is en controleren of de ondergrond vlak en sterk genoeg is om de lading te kunnen dragen.
- Verwijder het apparaat van één kant van de houten pallet en laat het vervolgens op de grond glijden.

## D.4 Opslag

Het apparaat en/of de onderdelen moeten worden opgeslagen in een vochtvrije en veilige omgeving, zonder trillingen en met een omgevingstemperatuur tussen -10°C [14°F] en 50°C [122°F].

De plaats waar het apparaat wordt opgeslagen moet:

- het gewicht van het apparaat kunnen dragen,
- een horizontale, vlakke ondergrond hebben om vervormingen aan het apparaat of beschadiging van de pootjes te voorkomen.

## D.5 Controles verpakking door klant

- De expediteur is verantwoordelijk voor de veiligheid van de goederen tijdens het transport en de aflevering.
- Dien een claim in bij de expediteur als er zichtbare of verborgen schade is aan het apparaat.
- Signaleer bij de aflevering eventuele schade of ontbrekende delen op het transportdocument.
- De chauffeur moet het transportdocument ondertekenen; de expediteur kan de claim afwijzen als dit document niet ondertekend is (de expediteur kan het benodigde formulier verstrekken).
- U heeft na aflevering 2 weken tijd om de expediteur om inspectie van de goederen te vragen wegens verborgen schade of gebreken die pas aan het licht gekomen zijn na het uitpakken.

### Na controles verpakking

1. Verwijder de verpakking.  
Wees voorzichtig bij het uitpakken en manoeuvreren van het apparaat.
2. Bewaar alle documenten die u in de verpakking aantreft.

GEGEVENS en C.4 Kenmerken van de elektrische voeding);

- de equipotentiaalaansluiting  $\nabla$  van de elektrische installatie van de werkplek op de metalen constructie van de machine door middel van een koperen leiding van de juiste afmeting (zie positie "EQ" in *Installatieschema*);
- de leidingen voor de elektrische aansluiting tussen het schakelbord van de werkplek en de uitrusting;
- geschikte aansluitingen voor de watertoevoer en -afvoer en andere aansluitingen zoals aangegeven in C TECHNISCHE GEGEVENS en in paragraaf E.6 *Wateraansluitingen*;



### E.3 Kenmerken van de plaats van installatie

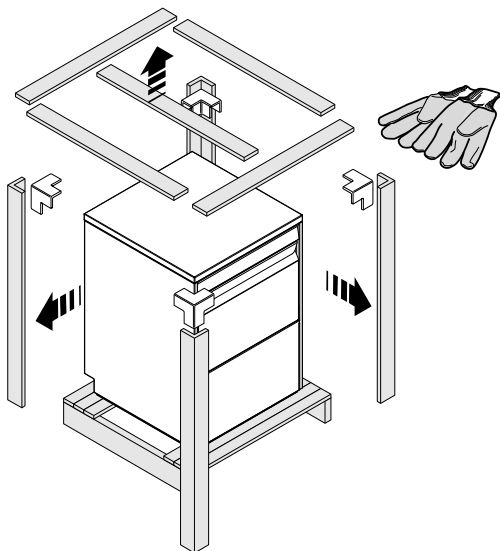
De machine is ontworpen voor installatie in een professionele keuken en is niet bedoeld voor huishoudelijk gebruik. Onder de afvoeren van de machine (zie *Installatieschema*), moeten metalen roosters/waterafvoerputjes in de vloer worden gemaakt, eventueel te vervangen door een enkele waterafvoerput, met een geschikte afmeting voor afvoer van minstens 3 l/s.

### E.4 Plaatsing

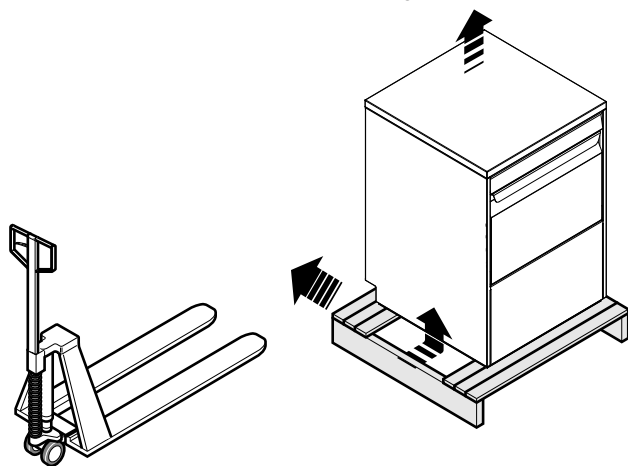
De machine mag pas naar de plaats van installatie gebracht worden en losgemaakt worden van de verpakingsbasis op het moment van installatie.

Opstelling van de machine:

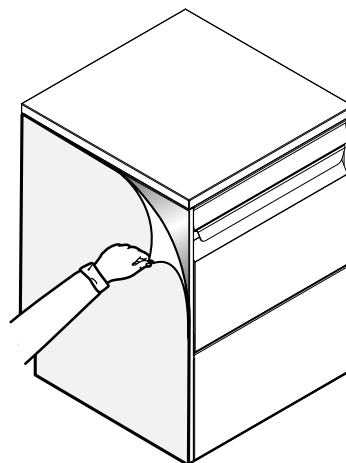
- Draag veiligheidshandschoenen en verwijder de verpakking van de machine.



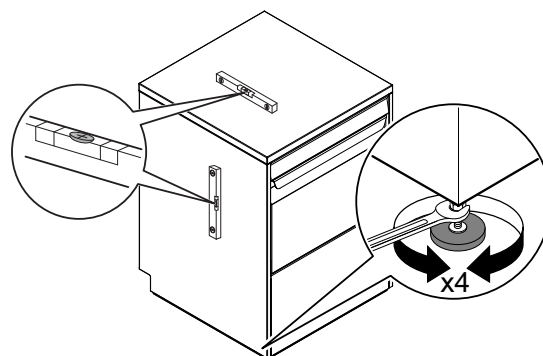
- Til het apparaat op met een heftruck, verwijder de sokkel en zet deze op de plaats van bestemming.



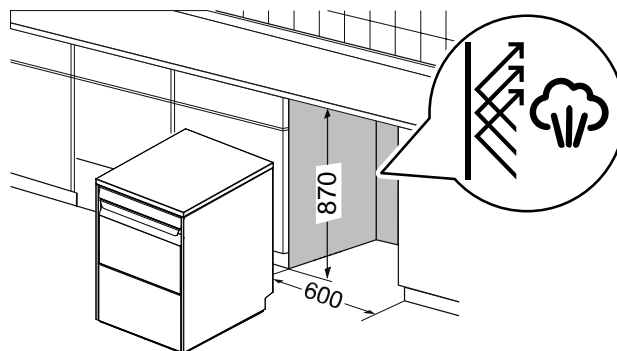
- Trek de beschermfolie langzaam van de buitenpanelen af zonder te scheuren, om te voorkomen dat er lijmresten achterblijven.



- Stel de apparatuur af door aan de verstelbare pootjes te draaien en ervoor te zorgen dat de machine perfect horizontaal staat, zowel in de lengte- als in de dwarsrichting.



- Als de vaatwasser onder een werkblad geïnstalleerd wordt, moeten de afmetingen van de ruimte, waarin hij geplaatst wordt, hetzelfde zijn als die weergegeven op de volgende afbeelding. Plaats de vaatwasser en niveleer het apparaat door aan de betreffende in hoogte verstelbare pootjes te draaien.

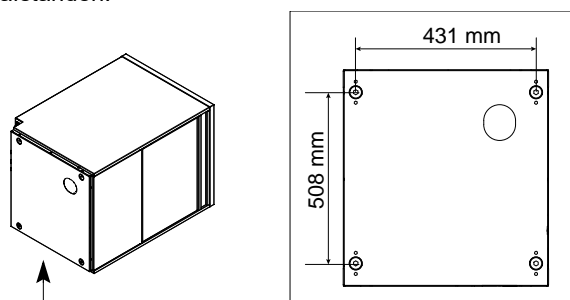


#### PAS OP

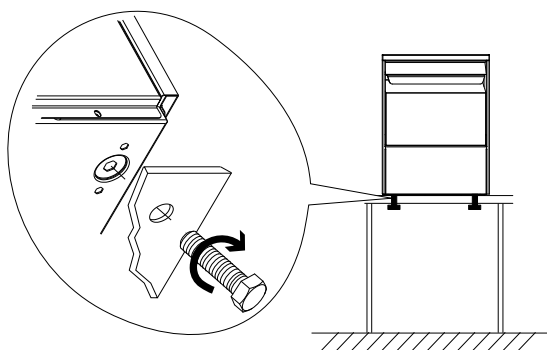
Tijdens de wascyclus kunnen kleine hoeveelheden stoom ontsnappen uit de deur van de vaatwasser. Bescherm alle kwetsbare materialen die aan de stoom en de wasmiddelen van de vaatwasser worden blootgesteld. Als u de vaatwasser onder een werkblad moet installeren, zorg er dan voor dat alle oppervlakken in de buurt van de vaatwasser worden afgeschermd met materialen die bestand zijn tegen vocht en stoom.

- Als de vaatwasser geïnstalleerd wordt op een speciale steun (bijv.: werkblad), deze stappen volgen:
  1. Open het onderste paneel van het apparaat en draai de 4 pootjes los.

- Maak 4 gaten  $\varnothing = 9$  mm in de steun met inachtneming van de in onderstaande afbeelding weergegeven afstanden.






- Zet de vaatwasser bovenop de steun en laat de zojuist geboorde gaten samenvallen met de zitting van de pootjes op het onderste paneel van de machine (zie volgende afbeelding).
- Zet de vaatwasser stevig vast met behulp van de M8-bouten.



## E.5 Het weggoien van de verpakking

Het verpakkingsmateriaal moet worden weggegooid in overeenstemming met de voorschriften die van toepassing zijn in het land waar het apparaat gebruikt wordt. Alle materialen die gebruikt zijn voor de verpakking zijn milieuvriendelijk.

Ze kunnen zonder gevaar bewaard worden, ze kunnen gerecycled worden of verbrand worden in een afvalverbrandingsinstallatie. De kunststof componenten die eventueel gerecycled kunnen worden zijn als volgt aangeduid:

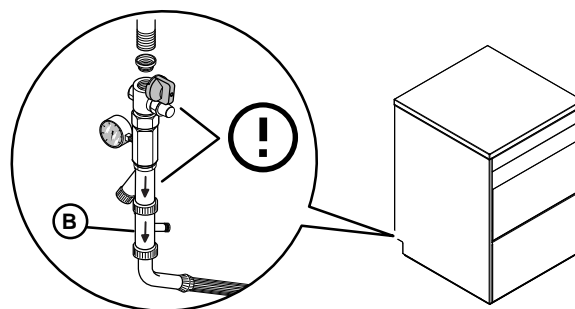
 PE	<b>Polyethyleen</b> <ul style="list-style-type: none"> <li>Buitenverpakking</li> <li>Zak met instructies</li> </ul>
 PP	<b>Polypropreen</b> <ul style="list-style-type: none"> <li>Riempjes</li> </ul>
 PS	<b>Piepschuim</b> <ul style="list-style-type: none"> <li>Beschermende delen rondom de hoeken</li> </ul>

De onderdelen van hout en karton kunnen tot afval verwerkt worden met inachtneming van de in het land van gebruik geldende voorschriften.

## E.6 Wateraansluitingen

- Sluit de watertoevoerleiding van het apparaat "WI" (zie de *Installatieschema*) aan op de waterleiding, door een afsluitkraan, het bijgeleverde filter en een drukmeter tussen het apparaat en de waterleiding te monteren (zie onderstaande afbeelding).

- Bij modellen met ingebouwde waterontharder en bij enkele specifieke modellen, de bijgeleverde dubbele terugslagklep "B" en de toevoerleiding van de machine aansluiten (zie onderstaande afbeelding).



- Controleer of de dynamische watertoevoerdruk, die wordt gemeten tussen het apparaat en de netspanning, tussen 2 bar [200 kPa] en 3 bar [300 kPa] bedraagt bij machines met drukboiler en tussen 0.5 bar [50 kPa] en 7 bar [700 kPa] bedraagt bij machines met een atmosferische boiler (test dit terwijl het reservoir of de boiler van de vaatwasser wordt gevuld met water).



### LET OP:

Als de druk te hoog is, monteer dan een drukregelaar op de toevoerbuis.

- Bij het model met vrije-val afvoer:

sluit de afvalwaterafvoerleiding (detail "D" in het *Installatieschema*) aan op de hoofdafvoerleiding, door een afvoer te monteren, of plaats de afvoerleiding over een "S"-afvoer in de vloer.

- Bij het model met afvoerpomp:

plaats de afvoerbuis op een hoogte tussen 750 mm en 1000 mm van de vloer. Controleer, afhankelijk van het model, of er circa 2 L tot 3 L water uit de afvoerbuis stroomt tijdens de spoelcyclus.



### BELANGRIJK

Zorg ervoor dat de afvoerbuis niet knikt, bekneld raakt of draait, wat resulteert in een beperking van de waterstroming.



### PAS OP

Gebruik altijd een nieuwe set koppelingen als u watertoevoerbuizen op het apparaat terug plaatst.

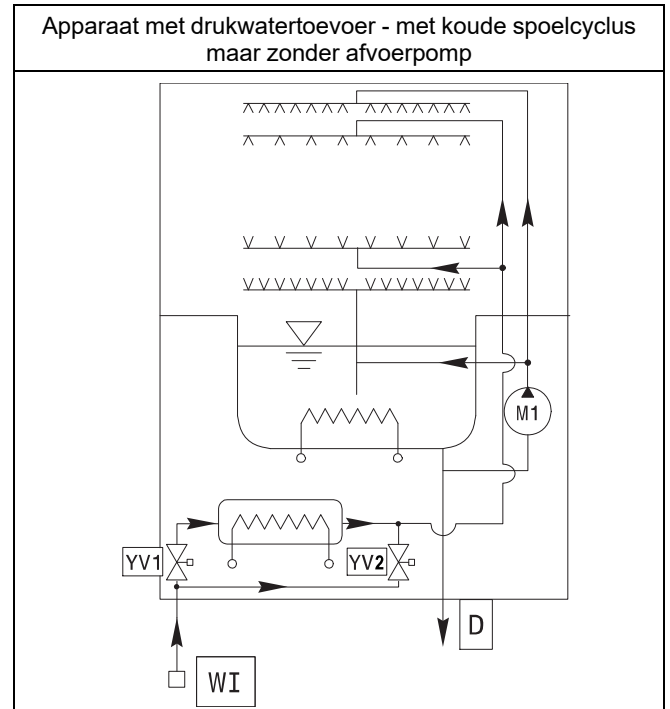
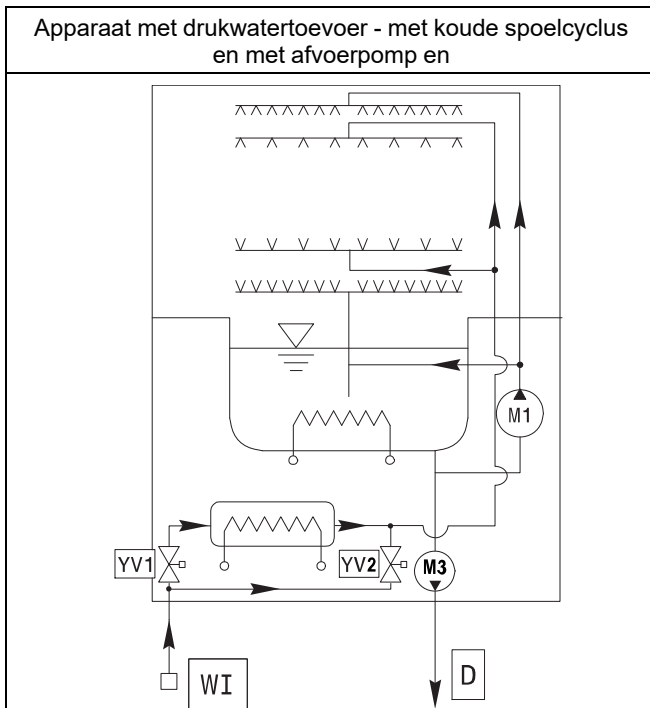
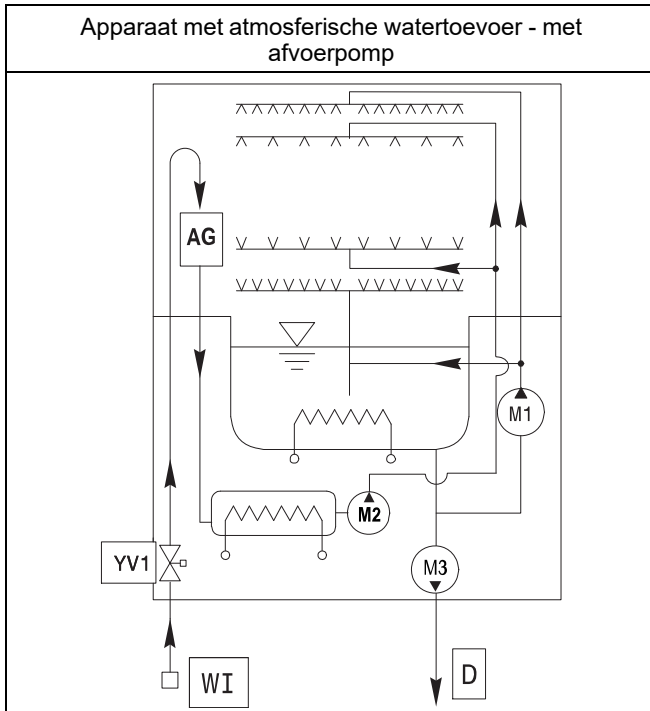


### BELANGRIJK

- Watermark apparaten met label moeten geïnstalleerd worden in overeenstemming met de Australische loodgieterscode (PCA).
- ALLEEN voor de Singaporese markt:
  - voor alle apparaten met drukspoeling MOET in het hydraulische hoofdcircuit een drukverlager GEÏNSTALLEERD WORDEN;<sup>1</sup>
  - start het apparaat en stel de drukverlager tijdens de vulfase van de wastank in op 2 bar [200 kPa].

1. De drukverlager wordt niet met het apparaat meegeleverd.


## E.7 Watercircuits



### Verklaring

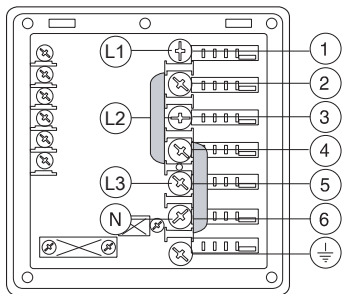
WI	Ingang water
D	Waterafvoer
M1	Waspomp
M2	Spoelpomp
M3	Afvoerpomp
AG	Air Gap
YV1	Elektromagnetische klep vullen
YV2	Elektromagneetklep naspoelen koud

## E.8 Elektrische aansluitingen

- De aansluiting op het elektriciteitsnet dient op grond van de in het land van gebruik geldende richtlijnen en voorschriften te worden uitgevoerd.
- Verzeker u ervan dat de voedingsspanning van de machine zoals aangegeven op het typeplaatje overeenkomt met de netspanning
- Controleer of de elektrische voeding van de installatie voorbereid is en in geschikt is voor de effectieve spanningsbelasting, en bovendien vakkundig is uitgevoerd volgens de geldende voorschriften in het land van gebruik.
- De aarddraad aan de kant van het klemmenbord moet langer zijn (max. 20 mm) dan de fasedraden.
- Sluit de geaarde voedingskabel aan op een geschikte massa-aansluiting. De uitrusting moet ook zijn opgenomen in een equipotentiaal systeem, waarvan de aansluiting moet zijn uitgevoerd met schroeven EQ (zie par. *Installatieschema*) aangegeven door het symbool . De equipotentiale draad moet een minimale doorsnede hebben van 10 mm.<sup>2</sup>.

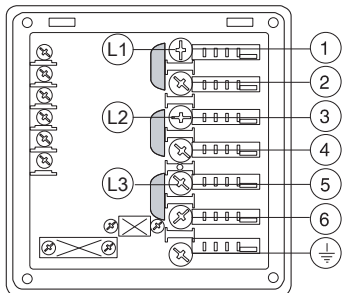
### Stroomvoorziening 380-415V 3N

Open het klemmenbord van de elektrische voeding en plaats de meegeleverde jumpers als volgt: één jumper tussen de klemmen 2 en 4, en de andere tussen de klemmen 4 en 6. Gebruik een geschikte voedingskabel (zie C *TECHNISCHE GEGEVENS* tabel), sluit de drie fasen aan op de klemmen 1, 3 en 5, de nulleider op klem 6 en de aarddraad op klem  $\perp$ .



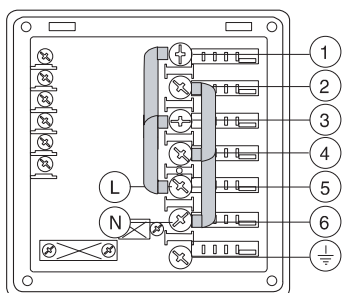
### Elektrische voeding 220 - 230V 3

Open het klemmenbord van de elektrische voeding en plaats de meegeleverde jumpers als volgt: één jumper tussen de klemmen 1 en 2, één jumper tussen de klemmen 3 en 4 en een andere tussen de klemmen 5 en 6. Gebruik een geschikte voedingskabel (zie C *TECHNISCHE GEGEVENS* tabel), sluit de drie fasen aan op de klemmen 1, 3 en 5 en de aarddraad op de klem  $\perp$ .



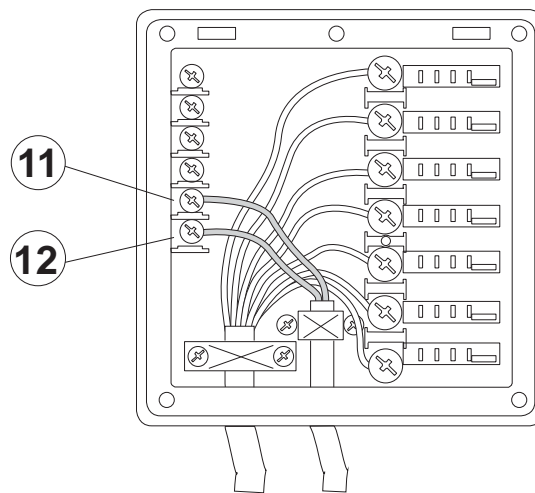
### Elektrische voeding 220 - 230V 1N

Open het klemmenbord van de elektrische voeding en plaats de meegeleverde jumpers als volgt: twee jumpers tussen de klemmen 1, 3 en 5 en twee andere tussen de terminals 2, 4 en 6. Gebruik een geschikte voedingskabel (zie C *TECHNISCHE GEGEVENS* tabel), sluit de fase en de nulleider aan op respectievelijk klemmen 5 en 6 en de aarddraad op de klem  $\perp$ .



#### E.8.1 Aansluitingen voor stroomregeling

Dit apparaat is ontworpen voor een externe regeling van het stroomverbruik.



Sluit de stroompiek-controller aan op de klemmen 11 en 12.



#### PAS OP

Een normaal geopend (NO) contact van de controller moet worden aangesloten op de klemmen 11 en 12. Als dit contact sluit, schakelen de verwarmingselementen van de boiler uit. Wanneer de vaatwasser onder deze omstandigheden wordt gebruikt, kan de cyclustijd toenemen.

### E.9 Veiligheidsvoorzieningen

- Een overbelastingsbeveiliging met automatische reset is in de elektrische pompspiralen ingebouwd en schakelt de voeding naar de pomp uit in geval van een defect.
- Een inrichting voorkomt dat het boilerwater terugstroomt in het systeem in geval van een defect aan het watertoevoersysteem.
- Dankzij een overloopbuis, aangesloten op de afvoer, is het waterpeil in het reservoir altijd constant.
- Als het waterniveau in het reservoir te hoog is, wordt de afvoerpomp (indien aanwezig) automatisch geactiveerd om het teveel aan water weg te pompen.



#### BELANGRIJK

De fabrikant kan op geen enkele wijze aansprakelijk gesteld worden als deze voorschriften niet in acht worden genomen.

### E.10 Doseerapparaten en voorzieningen voor vaatwas-/naglansmiddel



#### LET OP:

Als de machine aangesloten is op een waterontharder en/of osmosesysteem, neem dan contact op met de leverancier van het vaatwasmiddel voor een specifiek product.



#### PAS OP

De peristaltische doseerapparaten (vaatwasmiddel en glansspoelmiddel) en de interne leiding van het doseerapparaat voor glansspoelmiddel, moeten regelmatig onderhouden worden (minstens één of twee keer per jaar) of na een lange periode van inactiviteit van de machine

#### 1. Vaatwasser met ingebouwd doseerapparaat voor vloeibaar vaatwasmiddel (Fig. 1)

De pomp "R" geeft circa 0,9 g vaatwasmiddel/sec af. Als het apparaat voor de eerste keer die dag met water wordt gevuld, wordt er ongeveer 44 g wasmiddel in 45 seconden afgegeven, om een concentratie te verkrijgen van 2 g/l. Bij elke cyclus geeft de pomp "R" circa 6 g in 6 sec af.

De werkingsduur van het doseerapparaat kan aangepast worden, afhankelijk van de aanwijzingen in de volgende paragraaf (H.2 *De doseerapparaten instellen*).

Plaats de meegeleverde slang in het vaatwasmiddelbakje

2. **vaatwasser met ingebouwde peristaltische pomp voor doseerapparaat voor glansspoelmiddel (Fig. 1)**

De pomp "S" geeft circa 0,1 g vaatwasmiddel/sec af. Hij verdeelt bij elke spoeling 0,3 g in 3 sec.

De werkingsduur van het doseerapparaat kan aangepast worden volgens de aanwijzingen in de volgende paragraaf (H.2 *De doseerapparaten instellen*).

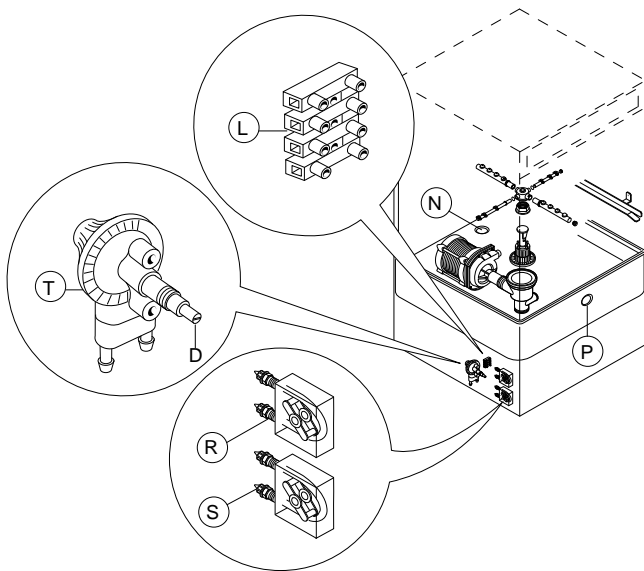
Plaats de meegeleverde slang in het glansspoelmiddelbakje.

3. **Vaatwassers met ingebouwde diafragma pomp voor doseerapparaat voor glansspoelmiddel (Fig. 1)**

De pomp "T" is geïnstalleerd in apparaten met een drukboiler.

Afgegeven hoeveelheden kunnen worden aangepast volgens de aanwijzingen in de volgende paragraaf.

Plaats de bijgeleverde slang in het glansspoelmiddelbakje (alleen bij de uitvoeringen zonder ingebouwde glansspoelmiddeldispenser).



**Fig. 1** Overzicht automatische doseerapparaten

Er is een van tevoren gemaakte afdruk "N" gemaakt die geperforeerd moet worden ( $\varnothing$  8 mm) om de sensor voor het meten van de vaatwasmiddelconcentratie te plaatsen.

In het reservoir zit een gat "P" ( $\varnothing$  10 mm) dat met een plug is afgesloten, dat kan worden gebruikt voor het aanbrengen van een spuit voor vloeibaar vaatwasmiddel.

De sensor en vloeibaar vaatwasmiddelinjector moeten geïnstalleerd worden zonder de waterdichtheid van het apparaat in gevaar te brengen.

**E.10.1 Elektrische aansluitingen voor doseerapparaten voor vaatwas- en naglansmiddel**

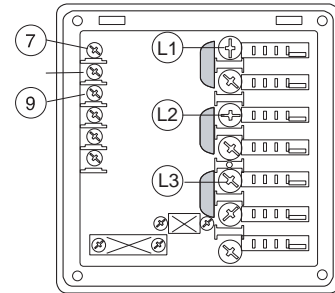
**Eenfasige uitvoering**

Het apparaat heeft een klemmenbord voor de elektrische voeding van doseerapparaten die werken op 230 V, max. vermogen 30VA.

Aansluiten op het klemmenbord "L" (Fig. 1) op klemmen 1 en 2 voor dosering tijdens de spoelcyclus of op klemmen 3 en 4 voor dosering tijdens de wascyclus.

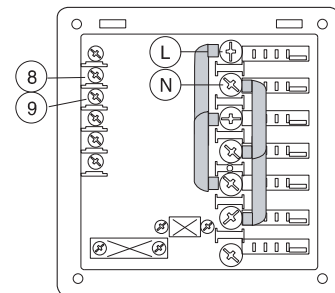
**Driefasige uitvoeringen**

Er zijn klemmen beschikbaar op het klemmenbord van de elektrische voeding voor de aansluiting van externe doseerapparaten die werken bij 220 - 240 V. Max. vermogen 30 VA.



Sluit het **doseerapparaat voor vaatwasmiddel** aan op de klemmen 7 en 9.

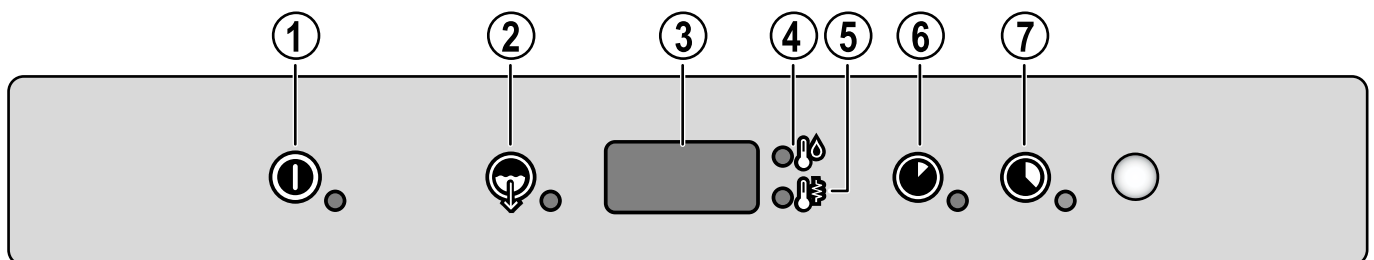
Deze aansluitpunten staan gedurende een ingestelde tijd onder spanning tijdens het vullen van het reservoir en bij de start van de wascyclus (zie paragraaf H.2 *De doseerapparaten instellen*).

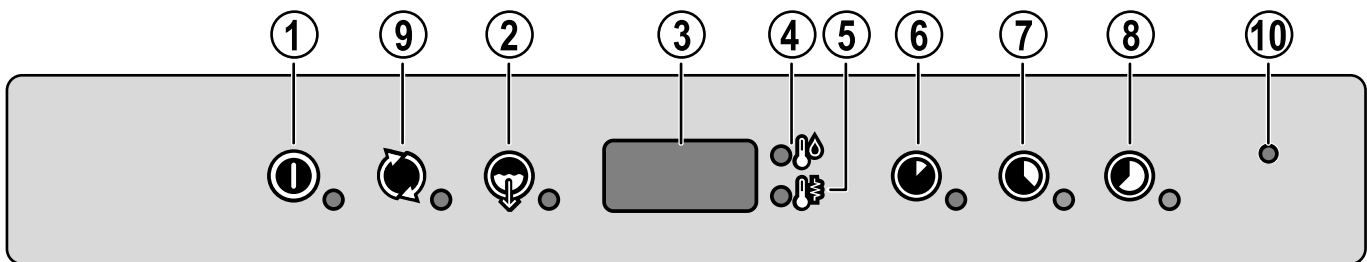
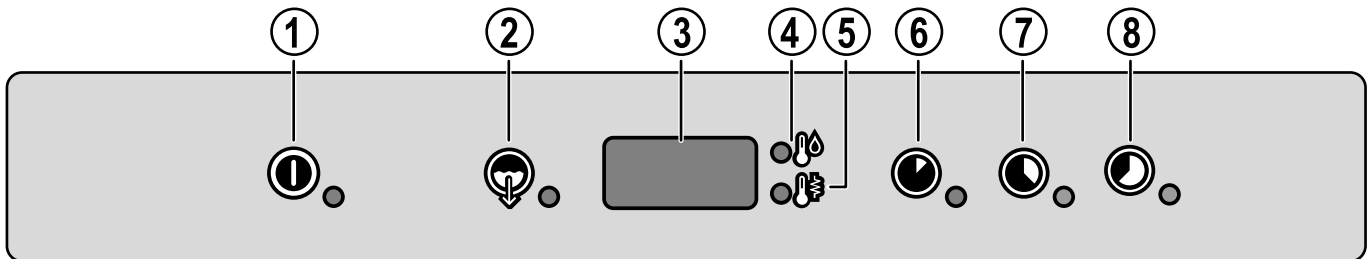
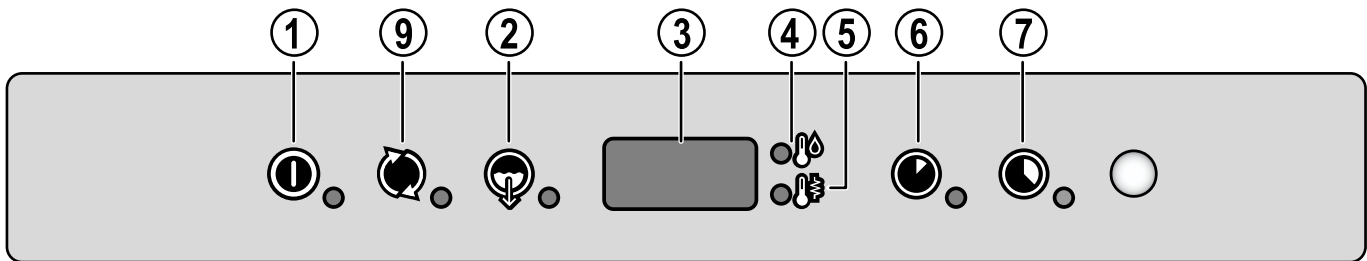


Sluit het **doseerapparaat voor glansspoelmiddel** aan op de klemmen 8 en 9. Deze aansluitpunten staan tijdens het vullen van het reservoir onder spanning en bij de start van de wascyclus (zie H.2 *De doseerapparaten instellen* paragraaf).

**F OMSCHRIJVING BEDIENINGSPANEEL**

**F.1 Omschrijving bedieningspaneel**





1	On/Off
2	Afvoercyclus / automatische reiniging
3	Display
4	Controlelampje temperatuur reservoir
5	Controlelampje temperatuur boiler
6	Wascyclus 1
7	Wascyclus 2
8	Wascyclus 3
9	Regeneratiecyclus (afhankelijk van het model)
10	Controlelampje Active/Wash Safe Control

**i** LET OP:  
Alleen voor de Singaporese markt, overweeg dit wasprogramma te gebruiken voor normaal vervuild vaatwerk.

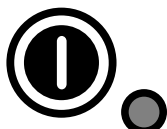
**i** LET OP:  
De temperatuur die op het display wordt getoond, verwijst naar de boiler als het controlelampje "5" oplicht of naar het reservoir als het controlelampje "4" oplicht.  
De temperatuur van het reservoir wordt getoond tijdens de wasfase en die van de boiler tijdens de spoelfase.

## F.2 Basisbedieningselementen

Hieronder worden alle afzonderlijke toetsen en functies beschreven die voorkomen op de verschillende modellen van de hierboven weergegeven bedieningspanelen. Sommige functies gelden voor alle modellen van de serie, terwijl andere alleen beschikbaar zijn op bepaalde uitvoeringen.

### On/Off

Deze toets geeft de staat van de apparatuur weer: ingeschakeld of uitgeschakeld. Wanneer het apparaat ingeschakeld is, brandt het controlelampje.



### Regeneratiecyclus

Wanneer op het display "REG" verschijnt, de knop indrukken om de regeneratiecyclus van de continue waterontharder in te schakelen. Raadpleeg hoofdstuk 1.1 *Regeneratiecyclus*.



### Afvoercyclus / automatische reiniging

Deze toets dient voor het starten van een afvoer- / automatische reinigingscyclus. Wanneer de cyclus geselecteerd is, brandt het controlelampje van de toets.



### Wascyclus 1

Met deze toets start **Wascyclus 1**. Wanneer de cyclus geselecteerd is, brandt het controlelampje van de toets. Deze cyclus wordt aanbevolen voor weinig vervuild serviesgoed.



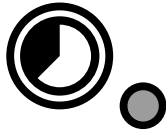
### Wascyclus 2

Met deze toets start **Wascyclus 2**. Wanneer de cyclus geselecteerd is, brandt het controlelampje van de toets. Deze cyclus wordt aanbevolen voor normaal vervuild serviesgoed.



## Wascyclus 3

Met deze toets start **Wascyclus 3**. Wanneer de cyclus geselecteerd is, brandt het controlelampje van de toets. Deze cyclus wordt aanbevolen voor sterk vervuild serviesgoed.



### Controlelampje Active/Wash Safe Control



In de modellen met **Active/Wash Safe Control** wordt de temperatuur van de spoelfase gecontroleerd door een speciaal instrument. Het **GEARANTEERDE SPOELSYSTEEM [GRS]** is een systeem voor automatische controle van de spoeltijd/temperatuur.

Het **GEARANTEERDE SPOELSYSTEEM** is actief:

- tijdens de wascyclus en het controlelampje is **UIT**;
- tijdens de spoelcyclus en het controlelampje gaat branden en is **GROEN**;
- aan het einde van de spoelcyclus Het controlelampje is **GROEN** als de spoeltemperatuur en -tijd zijn uitgevoerd volgens het programma, anders is het controlelampje **ROOD**;
- als de deur wordt geopend gaat het controlelampje **UIT**.



**LET OP:**

Als het controlelampje **ROOD** is, bijvoorbeeld als de wachttijd voor de boiler is uitgeschakeld, wacht dan een paar minuten en herhaal de wascyclus.

## G INBEDRIJFSTELLING

### G.1 Voorbereidende controles, instellingen en werkingstests



#### WAARSCHUWING

Deze werkzaamheden mogen alleen worden uitgevoerd door gespecialiseerd personeel, dat is uitgerust met geschikte persoonlijke beschermingsmiddelen (bijv. veiligheidsschoenen, handschoenen, veiligheidsbril, enz.) alsmede met geschikte gereedschappen en hulpmiddelen, en alleen als de machine is uitgeschakeld en afgekoeld.

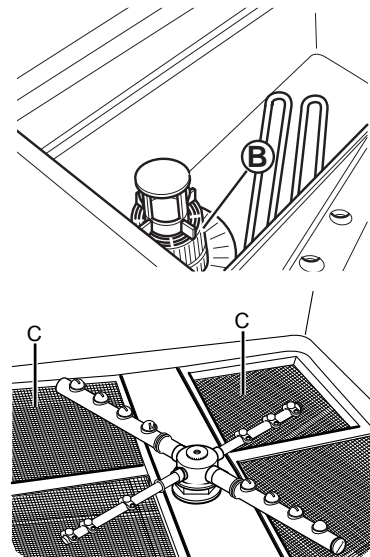
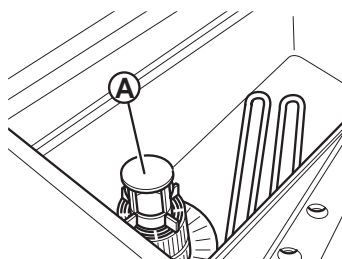
#### Elektrische en hydraulische controles

Voor het starten van de machine moet u:

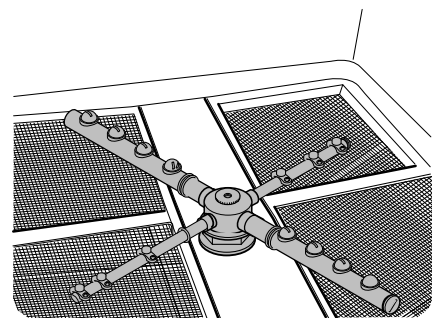
- controleren of de elektrische voedingskabels van de machine goed zijn aangesloten;
- controleren of de spanning en de frequentie van het net overeenkomen met de gegevens die vermeld zijn in de technische gegevenstabel (*C TECHNISCHE GEGEVENS*);
- controleren of de buizen van de watertoevoer en -afvoer goed zijn aangesloten (zie paragraaf E.6 *Wateraansluitingen*);
- controleren of alle beveiligingen, veiligheidsvoorzieningen en noodstop-schakelaars op hun plaats zitten en werken.

#### Controleer de positie van de reservoircomponenten

- Zorg dat de overloop "A", het tankfilter "B" en de platte filters "C" correct zijn aangebracht.



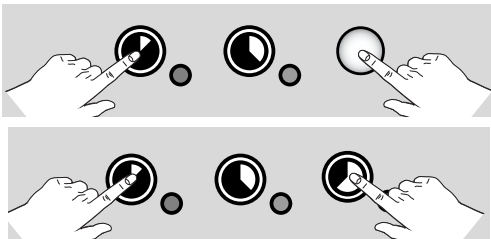
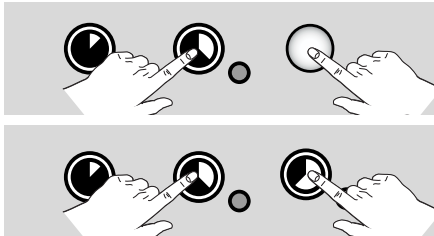
- Controleer of de bovenste en onderste was- en spoelarmen correct zijn gemonteerd zijn.



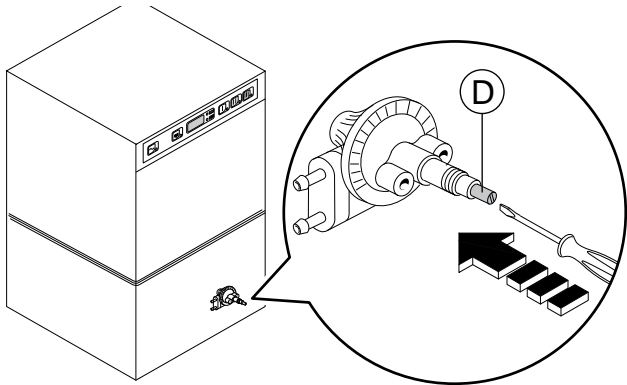
# H BASISINSTELLINGEN MACHINE

## H.1 Handmatige activering

Als de vaatwasmiddelbakjes worden vervangen kan het nodig zijn de doseerapparaten handmatig te activeren om de slangen te kunnen vullen en te ontlichten. Druk gelijktijdig op de knoppen, zoals in de onderstaande afbeeldingen wordt getoond. Herhaal deze handeling indien nodig meerdere keren.



Bij apparaten met drukboiler kan het nodig zijn de diafragma-pomp van het doseerapparaat handmatig te activeren door het indrukken van de schroef "D".



## H.2 De doseerapparaten instellen

Alle werkzaamheden moeten uitgevoerd worden bij ingeschakelde machine, geopende deur en zonder geselecteerde cyclus.

### Verklaring

	Meer
	Minder
	Bevestig of selecteer de volgende parameter

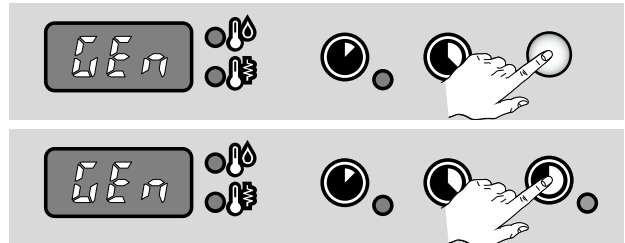
## H.2.1 Peristaltisch doseerapparaat

### Sequentiële start

1. Druk tegelijk op de aangegeven knoppen gedurende 5 seconden:



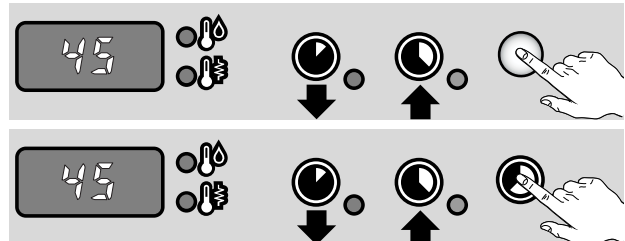
2. Weergave van programmeringsmodus:



3. Aanvankelijke dosering vaatwasmiddel:



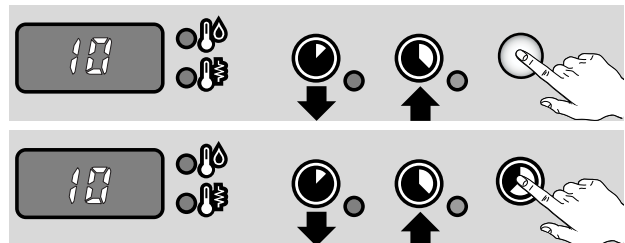
4. De inschakelingstijd instellen:



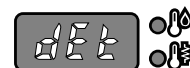
5. Aanvankelijke dosering naglansmiddel:



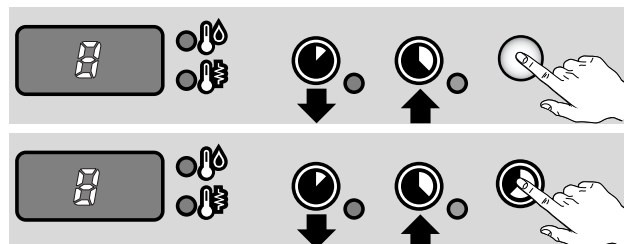
6. De inschakelingstijd instellen:



7. Hoeveelheid vaatwasmiddel tijdens de cyclus:



8. De inschakelingstijd instellen:

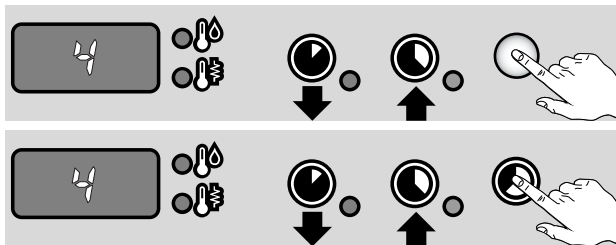


9. Hoeveelheid naglansmiddel tijdens de cyclus:





## 10. De inschakelingstijd instellen:



## 11. Afsluiten van programmeringsmodus:



### LET OP:

Gebruik voor optimale wasprestaties vaatwasmiddel, glansspoelmiddel en ontkalkingsmiddel die worden aanbevolen door Electrolux Professional. Open op de website van Electrolux Professional de website "Accessoires en verbruiksartikelen" en ga naar het tabblad met vaatwasapparatuur om de meest geschikte wasmiddelen en accessoires te bestellen.

## Opmerkingen voor externe doseerapparaten:

- Bij de volgende instelling:  $det = 181$ , werkt het **doseerapparaat voor vaatwasmiddel** alleen tijdens de werking van de waspomp; klemmen 7-9 van het hoofdklemmenbord worden tegelijkertijd gevoed.
- Bij de volgende instelling:  $det = 182$ , werkt het **doseerapparaat voor vaatwasmiddel** alleen tijdens de werking van de elektromagnetische vulklep voor het herstellen van het boilerniveau; klemmen 7-9 van het hoofdklemmenbord worden tegelijkertijd gevoed.
- Bij de volgende instelling:  $rai = 61$ , werkt het **doseerapparaat voor naglansmiddel** alleen tijdens de werking van de elektromagnetische vulklep voor het herstellen van het boilerniveau; klemmen 8-9 van het hoofdklemmenbord worden tegelijkertijd gevoed.
- Bij de volgende instelling:  $rai = 62$ , werkt het **doseerapparaat voor naglansmiddel** alleen tijdens de werking van de waspomp; klemmen 8-9 van het hoofdklemmenbord worden tegelijkertijd gevoed.



### LET OP:

Raadpleeg voor de aansluitingen het bedradingsschema.

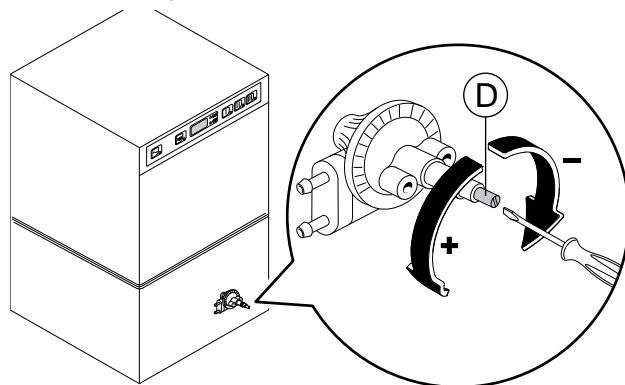
## Voorbeeld

Er van uitgaande dat er een extern doseerapparaat voor vaatwasmiddel is aangesloten op een concentratiesensor in het reservoir, ziet een standaard instelling er als volgt uit:

$dln = 0$	het doseerapparaat is niet actief tijdens het vullen van het reservoir.
$det = 181$	het doseerapparaat is actief tijdens de werking van de waspomp en dankzij de concentratie die door de geleidingssensor wordt gemeten, wordt de juiste dosering vaatwasmiddel afgegeven.

## H.2.2 Diafragmapomp doseerapparaat voor naglansmiddel

Om de afgegeven dosering aan te passen, draait u aan de overeenkomstige schroef "D".



### LET OP:

Om de werking van het glansspoelmiddel te controleren, bekijkt u de pas gewassen glazen tegen het licht in. Achtergebleven druppels water op het glas duiden op een te lage dosering en strepen op een te hoge dosering.



### PAS OP

Als u wisselt van type vaatwas-/glansspoelmiddel (zelfs van dezelfde fabrikant), moet u de aanzuig- en drukslangen spoelen met leidingwater voordat u het nieuwe vaatwas-/glansspoelmiddelbakje aansluit. Als dat niet gebeurt, leidt de vermenging van verschillende types vaatwas-/glansspoelmiddel tot kristallisering, met mogelijke defecten aan de doseerpomp tot gevolg. Het niet opvolgen van deze aanwijzing leidt tot het vervallen van de garantie en productaansprakelijkheid.

## I INGEBOUWDE WATERONTHARDER

### I.1 Regeneratiecyclus

Om problemen te beperken die veroorzaakt worden door kalkhoudende substanties in de watertoevoer, is er een waterontharder in het spoelcircuit van de vaatwasser gemonteerd. Dit apparaat verwijdert, door middel van bepaalde harsen, kalkbestanddelen uit het toevoerwater en levert voor het wassen noodzakelijk ontkalkt water.

Voor de goede werking van de waterontharder, moet de regelmatige regeneratie van de harsen, waarvan de frequentie afhangt van het aantal wascycli en de hardheid van het water, uitgevoerd worden.

Deze vaatwasser heeft een ingebouwde teller die het aantal wascycli bijhoudt die uitgevoerd kunnen worden voordat er een regeneratiecyclus uitgevoerd moet worden.

De betreffende waterleverancier zal u alle aanwijzingen kunnen verschaffen met betrekking tot de hardheid van het water.

### Waterhardheidsgraden

Niveau	Cycli	Graden		
		°fH	°dH	°cH
1	zacht	0 – 5,5	0 – 3	0 – 4
2	gemiddeld	7 – 14	4 – 8	5 – 10
3	hard	16 – 26,5	9 – 15	11 – 18,6
4	erg hard	> 27	> 16	> 19

**Waterhardheid in °fH, °dH, °cH / Regeneratiefrequentie in aantal cycli**

°fH	°dH	°cH	Nr
9 – 15	5,6 – 8,4	9 – 15	200
16 – 20	9,0 – 11,2	9 – 15	140
21 – 25	11,8 – 14,0	9 – 15	100
26 – 30	14,6 – 16,8	9 – 15	70
31 – 35	17,4 – 19,6	9 – 15	50
36 – 40	20,2 – 22,4	25,3 – 28	30



**LET OP:**

De waterontharder is in de fabriek ingesteld op de waarde van 20 cycli aangezien dit over het algemeen voldoende is voor de meeste gebruikswijzen. Tijdens de installatie van het apparaat, zou de technicus desalniettemin de correcte instelling van deze waarde moeten controleren.

De regeneratie van de harsen wordt uitgevoerd door middel van een speciale regeneratiecyclus met grof zout, volgens de hierna beschreven aanwijzingen.



**PAS OP**

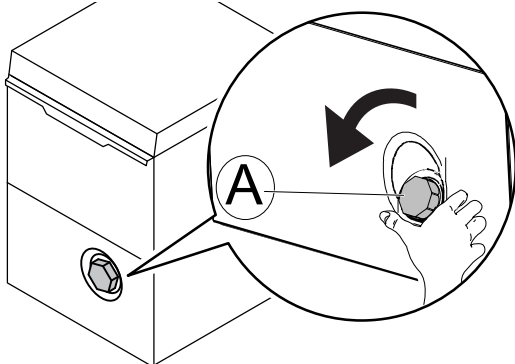
Gebruik alleen keukenzout met een zuiverheidsniveau van 99,8% NaCl. Het gebruik van zout met een lager zuiverheidsniveau kan verstoppingen veroorzaken in het filter van het zoutreservoir en een slechte werking van de waterontharder.

**Inschakeling van de regeneratiecyclus**

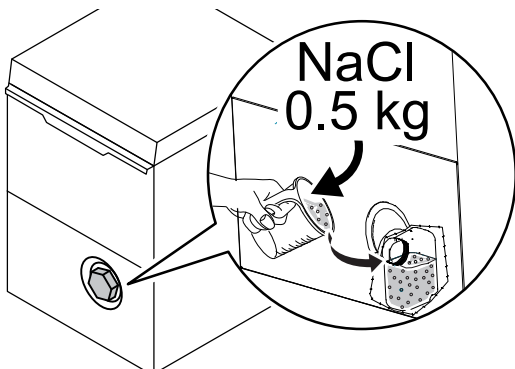
- Wanneer het bericht "REG" op het display verschijnt, de cyclus om de harsen te regenereren inschakelen.



- Open de zoutcontainer.



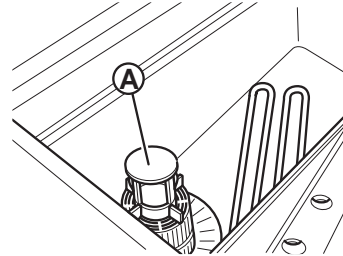
- Giet ongeveer 0,5 kg grof zout [NaCl] (de hoeveelheid om het zoutreservoir tot de rand te vullen) in de container "A". Verwijder alle zoutrestanten van rond de opening van de zoutcontainer en schroef de dop stevig vast op de bovenkant van de zoutcontainer.



**PAS OP**

Er mag alleen zout in het zoutreservoir worden gedaan. Doe er geen andere chemische stoffen in, zoals vaatwasmiddel, naglansmiddel of ontkalkingsmiddel, aangezien deze het apparaat zullen beschadigen. Bij dergelijke schade vervalt elke garantie en kan de fabrikant niet aansprakelijk gesteld worden.

- Open de deur en verwijder de overloop "A".



- Sluit de deur.
- Start de regeneratiecyclus door de knop REGENERATIE-cyclus minstens 5 seconden ingedrukt te houden.



**PAS OP**

Open de zoutcontainer niet tijdens de volledige regeneratiecyclus aangezien de zoutoplossing naar buiten zou kunnen komen. Tijdens dit proces is het normaal om gedurende korte tijd een metaalachtig geluid te horen.

- Tijdens de regeneratiecyclus knipperen er afwisselend twee symbolen op het display: "0" en "[ ]":



- Na ongeveer 50 minuten, geven 3 piepjes het einde van de regeneratiecyclus aan en knippert "END" op het display:



- De overloop vervangen
- Sluit de deur.

De vaatwasser is nu klaar om de normale bedrijfsfuncties uit te voeren.



**BELANGRIJK**

Als de regeneratiecyclus per ongeluk gestart wordt, kan deze uitgeschakeld worden door de toets regeneratiecyclus minstens 5 seconden ingedrukt te houden.

**De regeneratiecyclus wordt tijdelijk onderbroken:**

- in geval van stroomuitval,
- als de deur geopend wordt,
- als de machine wordt uitgeschakeld.

Wanneer normale condities worden hersteld, gaan de symbolen "0" en "[ ]" afwisselend knipperen op de display.

## J PROBLEMEN EN OPLOSSINGEN

### J.1 Alarmen

Anomaliteit	Soort anomaliteit	Mogelijke oorzaken	Ingrepen
<b>A1</b>	GEEN WATER	De kraan is dicht. Het waterinlaatfilter is verstopt Te lage druk in de hydraulische schakeling. Overloop niet ingebracht (alleen voor apparaten zonder afvoerpomp).	Open de kraan. Maak het waterinlaatfilter schoon. Controleer de minimale netdruk. Breng de overloop op de juiste wijze in.
<b>B1</b>	SLECHT WERKENDE AFVOER	Overloop niet verwijderd. De afvoerleiding en/of de opening van de overloop zijn verstopt.	Verwijder de overloop. Verwijder alle obstructies uit de afvoerleiding en/of uit de opening van de overloop.
<b>B2</b>	WATERPEIL IN HET RESERVOIR TE HOOG	De afvoerleiding en/of de opening van de overloop zijn verstopt.	Verwijder alle obstructies uit de afvoerleiding en/of uit de opening van de overloop.
<b>C1 – C8</b>			BEL DE TECHNISCHE DIENST
<b>E1 – E8</b>		Het apparaat blijft werken, maar het is raadzaam om het te laten controleren door een monteur.	BEL DE TECHNISCHE DIENST
<b>F21 – F22<sup>1</sup></b>		Hars regeneratiecycli worden niet uitgevoerd. Het apparaat blijft werken, maar zonder waterontharder.	BEL DE TECHNISCHE DIENST

1. Alleen voor apparaten met ingebouwde waterontharder.





CE