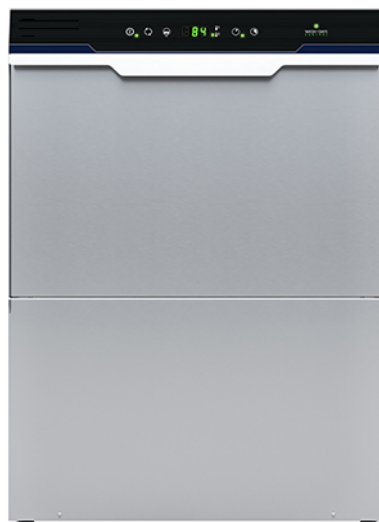


# Diskmaskin för inbyggnad under bänk

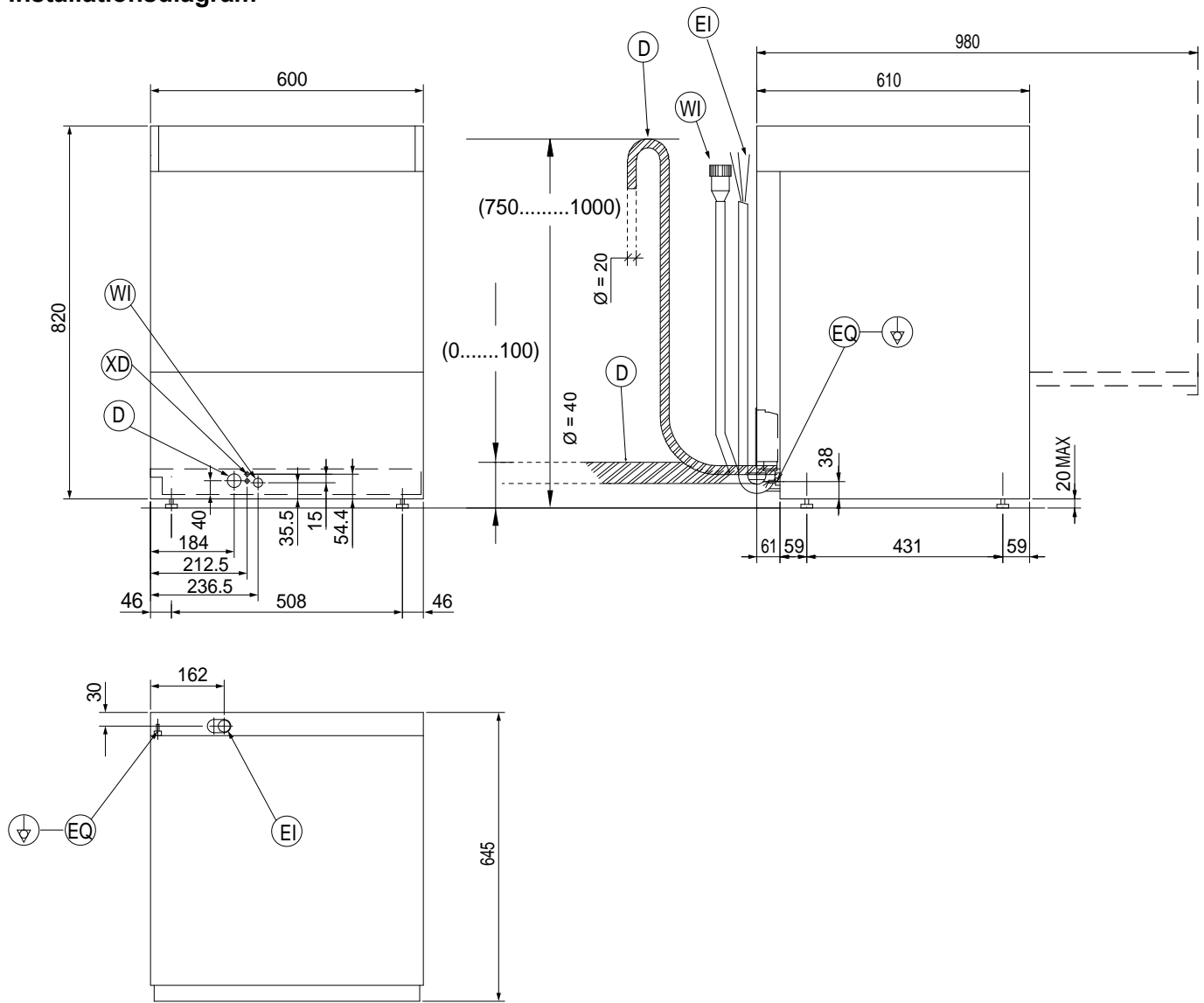


---

**SV**      Installationsanvisning



# Installationsdiagramm



EI = ElIngång för strömförsörjning  
WI = Vatteninloppsrör med  $\varnothing = 3/4"$  G kopplingar  
XD = Inloppsrör för diskmedel  
EQ = Ekvipotentialskruv

D = Avloppsrör med innerdiameter:  
 $\varnothing = 40$  mm (Endast för version med avloppsrör med fritt fall)  
 $\varnothing = 20$  mm (Endast för version med avloppspump)

## Inledning

 Läs alla användarinstruktioner, inklusive garantivillkoren, innan du installerar och använder apparaten.

**Besök vår webbplats [www.electroluxprofessional.com](http://www.electroluxprofessional.com) och öppna avsnittet Support för att:**

---

 Registrera din apparat

 Få tips och råd om din apparat, dess service och reparation

---

Installations-, användnings- och underhållshandboken (nedan kallad Handboken) innehåller viktig information som behövs för korrekt och säkert arbete på apparaten.

Det som följer får inte betraktas som en lång och enformig uppräkningslista av information och varningar, utan är anvisningar avsedda att på alla sätt förbättra apparatens prestationer och framför allt att förhindra personskador och skador på föremål och djur som kan orsakas av felaktig användning och hantering.

Det är mycket viktigt att alla som sköter transport, installation, idrifttagande, användning, underhåll, reparation och skrotning av apparaten studerar och läser denna handbok innan de olika arbetena utförs. Detta förebygger felaktiga manövrer och problem som kan inverka negativt på apparatens funktion eller resultera i farliga situationer. Vi rekommenderar att användaren regelbundet ges information om säkerhetsbestämmelserna. Det är viktigt att all personal som är auktoriserad att arbeta med apparaten får instruktioner och uppdaterad information om användning och underhåll av apparaten.

Det är också mycket viktigt att manualen alltid är tillgänglig för operatörerna och att den förvaras med omsorg på platsen där apparaten används så att den alltid finns till hands och enkelt kan läsas när tvekan råder och närhelst situationen så kräver.

Om tvekan eller osäkerhet om användningen av apparaten fortfarande råder efter att du läst denna manual, var god kontakta tillverkaren eller ett auktoriserat servicecenter där man står till förfogande för att säkerställa snabb och omsorgsfull service så att apparaten alltid kan fungera optimalt och så effektivt som möjligt. Tänk på att under all användning av apparaten måste bestämmelserna om säkerhet, arbetshygien och miljöskydd alltid följas. Det åligger sålunda användaren att kontrollera att apparaten endast drivs och används under villkor som är optimala för säkerheten, både för människor, djur och föremål.



### VIKTIGT

- Tillverkaren accepterar inget ansvar för ingrepp som utförs på produkten om anvisningarna i denna manual inte har följts.
- Tillverkaren förbehåller sig rätten att modifiera de apparater som presenteras i denna publikation utan föregående meddelande.
- Det är förbjudet att kopiera manualen helt eller delvis.
- Denna handbok kan fås i elektroniskt format genom:
  - Kontakt med återförsäljare eller kundservice.
  - ladda ner den senaste, uppdaterade handboken från webbsidan [www.electroluxprofessional.com](http://www.electroluxprofessional.com).
- Handboken måste alltid förvaras i närheten av apparaten, på en lätt tillgänglig plats. Operatörer och alla som sörjer för användning och underhåll av apparaten måste lätt och i vilket ögonblick som helst kunna få tag i handboken för konsultation.

# Innehåll

A	SÄKERHETSINFORMATION	6
A.1	Allmän information	6
A.2	Allmän säkerhet	6
A.3	Personal protection equipment	7
A.4	Transport, hantering och magasinering	8
A.5	B.1. Installation och montering	8
A.6	Vattenanslutning	8
A.7	Elanslutning	8
A.8	Rengöring och underhåll på apparaten	9
A.9	Service	10
A.10	Hantera emballaget	10
A.11	Skrotning av maskinen	10
B	ALLMÄN INFORMATION	10
B.1	Inledning	10
B.2	Definitioner	10
B.3	Identifieringsdata för maskinen och tillverkaren	11
B.4	Identifiera tekniska data	11
B.4.1	Att tolka fabriksbeskrivningen	11
B.5	Typpreferes	11
B.6	Ansvar	12
B.7	Upphovsrätt	12
B.8	Förvaring av handboken	12
B.9	Handboken riktar sig till	12
C	TEKNISKA DATA	12
C.1	Tekniska huvudegenskaper för enfasmaskiner	12
C.2	Tekniska huvudegenskaper för trefasmaskiner	13
C.3	Egenskaper för strömkabeln	14
C.4	Egenskaper hos strömförsörjningen	14
D	TRANSPORT, HANTERING OCH MAGASINERING	14
D.1	Inledning	15
D.2	Transport: Instruktioner till transportören	15
D.3	Handhavande	15
D.3.1	Hanteringsprocedurer	15
D.3.2	Flyttning	15
D.3.3	Nedsättning av lasten	15
D.4	av livsmedel	15
D.5	Kundkontroll av emballaget	15
E	INSTALLATION OCH MONTERING	15
E.1	Inledning	15
E.2	Krav och förpliktelser som åligger kunden	15
E.3	Egenskaper för installationsplatsen	15
E.4	Placering	16
E.5	Hantera emballaget	17
E.6	Vattenanslutning	17
E.7	Vattenkretsar	17
E.8	Elanslutningar	18
E.8.1	Kopplingar för kontroll av energiförbrukning	18
E.9	Säkerhetsanordningar	19
E.10	Förberedelser och diskmedelsdoserare/sköljmedelsdoserare	19
E.10.1	Anslutningar för elektriskt styrda automatiska diskmedels- och sköljmedelsdoserare	19
F	BESKRIVNING AV KONTROLLPANELEN	20
F.1	Beskrivning av kontrollpanelen	20
F.2	Basreglage	21
G	IDRIFTTAGANDE	21
G.1	Preliminära kontroller, inställningar och funktionstester	21
H	GRUNDINSTÄLLNING	22
H.1	Manuell aktivering	22
H.2	Inställning av doserare	22
H.2.1	Peristaltisk doserare	22
H.2.2	Sköljmedelsdoserare med diafragmapump	23
I	INTEGRERAT AVHÄRDNINGSSYSTEM	23
I.1	Regenereringsprogram	23
J	FELSÖKNING	25
J.1	Larm	25

---

## A SÄKERHETSINFORMATION

---

### A.1 Allmän information

Dessa apparater är ämnade för kommersiell tillämpning som i restaurangkök, storkök eller i sjukhuskök. De ska användas för att diska tallrikar, disk gods, glas, bestick och liknande.

För att kunna använda handboken och därmed maskinen på optimalt sätt är det viktigt att ha god kunskap om de termer, grafik och symboler som används i handboken. Följande symboler används i handboken för att utmärka och göra det möjligt att identifiera olika typer av fara:



#### **VARNING**

Fara för personalens hälsa och säkerhet.



#### **VARNING**

Fara för elchock - farlig spänning.



#### **AKTAS**

Fara för skada på apparaten eller skada på produkten.



#### **VIKTIGT**

Viktiga instruktioner och information om apparaten.



Ekvipotentialsystem



Läs instruktionerna innan du använder apparaten



Upplysningar och förklaringar






### A.2 Allmän säkerhet

- Maskinen skall ej användas av personer (gäller även barn) med nedsatt fysisk, känslomässig eller mental förmåga eller av personer med bristande erfarenhet eller kunskap, såvida personerna i fråga inte övervakas eller får anvisningar om användningen av maskinen av en person som ansvarar för deras säkerhet.
  - Låt ej barn leka med maskinen.
  - Förvara allt emballagematerial och alla rengöringsmedel utom räckhåll för barn.
  - Rengöring och användarunderhåll skall inte utföras av barn utan översyn
- Denna apparat kan användas av barn från 8 år och uppåt och av personer med reducerad psykisk, fysisk, sensorisk eller mental kapacitet, såväl som av personer helt utan erfarenhet och kunskap, så länge de övervakas eller får instruktioner angående säker användning av apparaten och förstår de faror som kan uppstå.
- För passande personlig skyddsutrustning, se avsnitt "A.3 *Personal protection equipment*".
- Vissa illustrationer i handboken visar maskinen eller delar av denna utan skydd eller med borttagna skydd. Illustrationer av denna typ har endast förtydligande syfte. Installera ej maskinen utan dess skydd eller med skyddsanordningarna avaktiverade.
- Det är förbjudet att ta bort säkerhets-, färo- och påbudsskyltarna som finns på apparaten och att göra dem oläsbara.

- Ta ej bort maskinens skydd eller gör ändringar på dem.
- Innan någon typ av installation utförs, studera alltid installationshandboken som anger vilka procedurer som skall följas och som innehåller viktig säkerhetsinformation.
- Det är förbjudet att gå in och vistas i arbetsområdet för personal som inte är auktoriserad.
- Avlägsna alla lättantändliga produkter och varor från arbetsutrymmet.
- Maskinens placering, installation och ev nedmontering skall utföras av specialiserad personal i enlighet med gällande säkerhetsföreskrifter. Detta gäller både den använda utrustningen och de tillämpade arbetsmetoderna.

### A.3 Personal protection equipment

Sammanfattande tabell över vilken personlig skyddsutrustning (PSU) som ska användas under de olika faserna av användningen av apparaten.

Arbets- skede	Skydds- kläder	Skyddsskor	Handskar	Skydds- glasögon	Skyddshjäl- m
					
Transport	—	●	○	—	○
Hantering	●	●	○	—	—
Uppackning	○	●	○	—	—
Installation	○	●	● <sup>1</sup>	—	—
Ordinarie användning	●	●	● <sup>2</sup>	○	—
Inställningar	○	●	—	—	—
Ordinarie rengöring	○	●	● <sup>1-3</sup>	○	—
Extraordinär rengöring	○	●	● <sup>1-3</sup>	○	—
Underhåll	○	●	○	—	—
Demontering	○	●	○	○	—
Skrotning	○	●	○	○	—
<b>Key:</b>					
●	<b>PPE REQUIRED</b>				
○	<b>PPE AVAILABLE OR TO BE USED IF NECESSARY</b>				
—	<b>PPE NOT REQUIRED</b>				

1. Under dessa ingrepp måste skärsäkra skyddshandskar användas. Operatör, specialiserad personal och andra personer som använder apparaten, men inte använder lämplig personlig skyddsutrustning, kan exponeras för risker för hälsovådliga situationer (beroende på modell).

2. Under denna användning ska du använda värmeskyddade handskar som passar för kontakt med vatten och de kemiska substanser som används (se säkerhetsinformationsbladet för de substanser som används angående information om den PPE som krävs). Operatör, specialiserad personal och andra personer som använder apparaten, men inte använder lämplig personlig skyddsutrustning, kan exponeras för risker av kemisk art och eventuellt för hälsovådliga situationer (beroende på modell).

3. Under dessa ingrepp ska du använda skyddshandskar som passar för kontakt med de kemiska substanser som används (se säkerhetsinformationsbladet för de substanser som används för information om den personliga skyddsutrustning som krävs). Operatör, specialiserad personal och andra personer som använder apparaten, men inte använder lämplig personlig skyddsutrustning, kan exponeras för risker av kemisk art och eventuellt för hälsovådliga situationer (beroende på modell).

## **A.4 Transport, hantering och magasinering**

- Eftersom apparaten är stor går det inte att stapla apparater på varandra under transport. Därigenom utesluts risken för att apparaten faller omkull pga stapling.
- Under lastning och avlastning är det förbjudet att vistas under upphängda laster. Det är förbjudet att gå in och vistas i arbetsområdet för personal som inte är auktoriserad.
- Maskinens vikt är inte tillräcklig för att den skall stå stilla.
- Vid lyft av maskinen är det förbjudet att förankra den i dess rörliga eller svaga delar, t.ex. skydd, elrör, pneumatiska delar.
- Skjut inte och dra inte i maskinen när den flyttas, då det finns risk att den välter. Använd korrekt verktyg för lyft av maskinen.
- Personerna som sörjer för transport, hantering och magasinering av apparaten måste ha lämplig utbildning och praktisk erfarenhet av användning av lyftsystem och personlig skyddsutrustning som lämpar sig för arbetet som skall utföras.

## **A.5 B.1. Installation och montering**

- Följ den installationsanvisning som medföljer maskinen.
- Installera ej en skadad maskin. Delar som går förlorade eller går sönder måste bytas mot originalreservdelar.
- Gör inga ändringar på de delar som medföljer maskinen.
- Innan någon typ av rengörings- eller underhållsarbete utförs måste maskinen skiljas från elnätet. Koppla endast in maskinens kontakt till strömförande nät då installationen är klar.
- Denna maskin är inte avsedd att installeras utomhus eller på platser där den utsätts för vädrets inverkan (regn, direkt solljus, frysgrader, fuktig och dammig plats, etc).
- Installera inte maskinen på en höjd över havet över 2 000 meter.
- Se till att det golv där maskinen installeras är plant, stabilt, värmebeständigt och rent.
- Om tillbehöret för golvfäste finns ska det alltid installeras för att fästa maskinen till golvet.
- Använd en stege med skydd när ingrepp på maskinen skall ske på hög höjd.

## **A.6 Vattenanslutning**

- Vattenanslutningen måste utföras av specialiserad personal.
- Maskinen skall kopplas till vattenledning med hjälp av de nya, medföljande slangarna. Använd inte gamla slangar.
- Använd alltid en ny uppsättning kopplingar om du tar ut och sätter tillbaka vatteninloppsröret på maskinen.
- Innan du kopplar nya rörledningar eller rör som inte använts under en längre tid, om arbete utförts, eller nya maskinen har installerats (vattenmätare, etc): låt vattnet flöda fritt tills du ser att det är rent och klart.
- Driftstrycket för vatten (minimum och maximum) måste ligga mellan:
  - 2 bar [200 kPa] och 3 bar [300 kPa] för apparater utan sköljpump
  - 0.5 bar [50 kPa] och 7 bar [700 kPa] för apparater med sköljpump.
- Se till att det inte finns några synliga läckor under och efter första användning av maskinen.
- Installera en godkänd backventil uppströms enligt gällande regler för installationslandet.

## **A.7 Elanslutning**

- Ingrepp på elektriska system får endast utföras av specialiserad personal.
- Kontrollera att den spänning som anges på märkplattan överensstämmer med nätspänningen.



- Se till att maskinen installeras i enlighet med de säkerhetsbestämmelser och lokala lagar som gäller i varje enskilt land.
- Om strömkabeln skadas måste den bytas av Service eller av specialiserad personal för att förebygga alla risker.
- Maskinen måste jordas på korrekt vis. Tillverkaren är inte ansvarig för konsekvenserna av ett felaktigt utfört jordsystem.
- Om sådan finns skall maskinen kopplas till ekvipotentialsystem  $\nabla$ .
- För att skydda maskinens strömförsörjningskrets mot kortslutning och/eller överbelastning, installera en temperaturstyrd övertryckssäkring eller en passande magnetisk automatsäkring, ADS (Automatic Disconnection of Supply).
- För att skydda maskinens strömförsörjningskrets mot läckström, installera en högkänslig jordfelsbrytare RCD (Residual Current Device) med manuell återställning, som passar för överspänning av kategori III.
- I punkt 6.3.3 i EN 60204-1 (IEC 60204-1) finns information om skydd mot indirekt kontakt (beroende på typ av strömförsörjning och jordanslutning till den ekvipotentiella skyddskretsen  $\nabla$ ). Använd skyddsanordningar som garanterar automatisk brytning av strömmen vid fel på isoleringen i TN- eller TT-systemen, och för IT-systemen skall strömbrytare eller differentialströmskyddsanordning som får strömmen att brytas automatiskt (en strömbrytare måste indikeras som första jordfel för spänningsförändring, såvida inte en skyddsanordning är installerad för att bryta strömmen vid sådant fel. Denna anordning skall avge en ljudsignal och/eller en visuell signal som skall fortsätta under hela tiden som felet pågår). Till exempel: i ett TT-system skall en jordfelsbrytare installeras uppströms om strömförsörjningskällan och strömbrytaren skall ha en utlösningssström (till exempel 30 mA) som är koordinerad med jordningssystemet i byggnaden där det är meningen att maskin skall installeras.
- På alla typer av tunneldiskmaskin ska alltid en nödstoppsknapp installeras, både vid inmatningen och vid utmatningen. För alla senare installerade moduler skall denna nödstoppsknapp flyttas till ändarna av utrustningen.
- För extra moduler som installeras senare: se till att strömkabeln är korrekt dimensionerad.

## A.8 Rengöring och underhåll på apparaten

- Se "A.3 Personal protection equipment" för passande personlig skyddsutrustning.
- Innan något underhållsarbete påbörjas måste säkra villkor råda på maskinen. Koppa bort maskinen från strömförande nät och dra försiktigt ut väggkontakten, om sådan finns.
- Vid underhållsingrepp, beroende på modell och typ av elektrisk anslutning, ska strömkabel och stickkontakt placeras så att de alltid är synliga för den operatör som utför arbetet.
- Vidrör aldrig maskinen med fuktiga händer och/eller fötter eller när du är barfota.
- Det är förbjudet att ta bort skyddsanordningarna.
- Använd en stege med skydd när ingrepp på maskinen skall ske på hög höjd.
- Respektera anvisningarna om vilken kompetens som krävs för de olika ingreppen som ingår i rutinunderhåll och extra underhåll. Bristande efterlevnad av instruktionerna kan leda till risk för personalen.
- Kontakt med kemiska ämnen (t. ex. diskmedel, sköljmedel, avkalkningsmedel) utan försiktighetsåtgärder (t. ex. användning av lämplig personlig skyddsutrustning) kan förorsaka exponering för kemiska risker och vara hälsovådligt. Studera alltid säkerhetsinformationsbladen och etiketterna på den använda produkten.

## Reparation och särskilt underhåll

- Reparation och särskilt underhåll måste utföras av specialiserad och auktoriserad personal. Tillverkaren avser sig allt ansvar för fel eller skador som uppstår på grund av ingrepp från tekniker som inte är auktoriserad av Tillverkaren, och tillverkarens originalgaranti förfaller.

### A.9 Service

- Endast originalreservdelar uppfyller säkerhetsföreskrifterna för apparaten.

### A.10 Hantera emballaget

- Omhänderta alla emballagedelar enligt lokala bestämmelser i installationslandet.

### A.11 Skrotning av maskinen

- Arbeten på elektrisk utrustning får endast utföras av specialiserad personal, och på apparat som är skild från strömförande nät.
- Demontering skall alltid utföras av specialiserad personal.
- Innan produkten kasseras måste den göras obrukbar. Skär av nätkabeln och demontera produktens alla låsanordningar så att ingen risk föreligger att människor (barn) blir inlåsta i produkten.
- Se "A.3 Personal protection equipment" för passande personlig skyddsutrustning.
- I samband med skrotning av apparaten måste "CE"-märkningen, denna handbok och andra dokument gällande apparaten förstöras.



## VIKTIGT

Förvara handboken på en säker plats som framtida referens för användare.

## B ALLMÄN INFORMATION

### B.1 Inledning

Denna handbok innehåller information om olika typer av apparater. Produktbilderna i denna guide är endast exempel.

Ritningar och scheman i handboken är inte återgivna i korrekt skala. De är en integration till den skriftliga informationen och fungerar som sammanfattning av denna, men är inte avsedda att ge en detaljerad bild av den levererade apparaten.

På apparatens installationsritningar uttrycks angivna siffervärden i millimeter och/eller i tum.

### B.2 Definitioner

Nedan finns definitioner av de viktigaste termerna som används i handboken. Vi rekommenderar att dessa termer studeras noggrant innan resten av handboken läses.

Operatör	Person vars uppgifter omfattar installation, inställning, användning, underhåll, rengöring, reparation och transport av apparaten.
Tillverkare	Electrolux Professional SpA eller andra servicecenter som auktoriserats av Electrolux Professional SpA.
Personal som ansvarar för den ordinarie användningen av maskinen	Operatör som har informerats om, utbildats för och har praktik vad gäller arbetsuppgifterna som skall utföras och riskerna som är knutna till den ordinarie användningen av maskinen.

Kundservice eller specialiserad tekniker	Operatör som är utbildad av tillverkaren och som tack vare sin yrkesutbildning, erfarenhet, specifika yrkesutbildning och kunskap om olyckskydd är kapabel att bedöma vilka ingrepp som skall göras på maskinen och att identifiera och undvika eventuella risker. Operatörens yrkesutbildning täcker områdena mekanik, elektroteknik och elektronik.
FARA	Upphov till möjliga personsador eller hälsorisker.
Farlig situation	En situation där en operatör utsätts för en eller fler faror.
Risk	Sannolikhet för mycket allvarliga personsador eller hälsorisker i en farlig situation.
Skydd	Säkerhetsåtgärder som består i att speciella tekniska anordningar (skydds- och säkerhetsanordningar) avsedda att skydda personalen från faror används.
Skyddsanordning	Anordning på en maskin som används särskilt för att ge skydd genom en fysisk barriär.
Säkerhetsanordning	Säkerhetsanordning (ej att förväxlas med skyddsanordning ovan) som eliminerar eller reducerar risken. Denna anordning kan vara monterad för sig själv, eller användas tillsammans med en skyddsanordning.
Kund	Den person som har inhandlat apparaten, eller som har hand om/använder den (t ex företag, företagare, bolag).

Nödstoppsanordning	En samling komponenter som utgör nödstoppsfunktion: Anordningen i fråga aktiveras med en enda manöver och förhindrar eller minskar personskador och skador på maskiner, föremål och djur.
Elchock	Oförutsedd elektrisk urladdning i människokroppen.

### B.3 Identifieringsdata för maskinen och tillverkaren

Här visas en kopia av märkningen eller dataskylten som finns på maskinen:

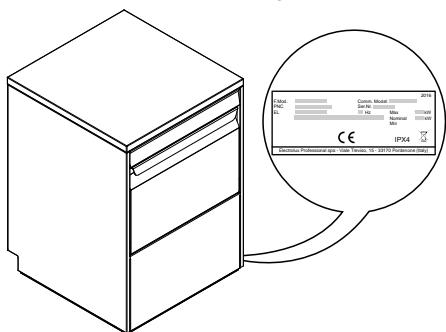
F.Mod.	_____	Comm. Model:	_____	2017
PNC	_____	Ser.Nr.	_____	
EL	_____	Hz	_____	Max _____ kW
Type ref.	_____	Nominal	_____	_____ kW
		Min	_____	_____ kW

Electrolux Professional spa - Viale Treviso, 15 - 33170 Pordenone (Italy)

Dataskylten innehåller apparatens tekniska specifikationer och identifikationsuppgifter - nedan visas vad denna information betyder.

F.Mod.	Fabriksbeskrivning av produkten
Comm.Model	Kommersiell benämning
PNC	Produktionskod
Ser.No.	Serienummer
400V 3N~	Nätspänning
230V 3~ - 230V 1N~	elektrisk transformering (beroende på modell)
Hz	Nätfrekvens
Max – kW	Max. effekt
Nominal – kW	Nominell effekt
IPX4	Skyddsgrad mot damm och vatten
CE	CE-märkning
Electrolux Professional SpA Viale Treviso 15 33170 Pordenone Italy	Tillverkare

Dataskylten finns på apparatens högra sidopanel.



#### VARNING

Avlägsna inte maskinens märkning, gör inga ändringar på den och gör den inte oläsbar.



#### VIKTIGT

I samband med skrotning av maskinen måste märkningen förstöras.

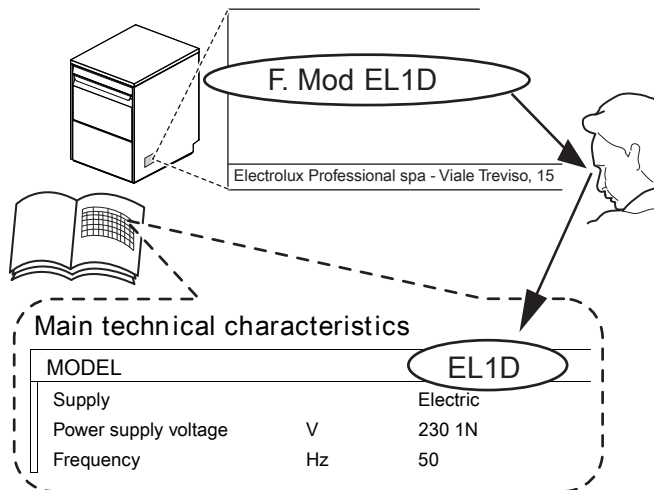


#### OBS!

Se märkningen på apparaten för uppgifter om tillverkare (t ex för att efterfråga reservdelar etc.).

### B.4 Identifiera tekniska data

För att kunna identifiera tekniska data måste man läsa fabriksbeskrivningen av produkten (F.Mod.), identifiera viktiga maskindata och studera kapitlet C **TEKNISKA DATA**.



#### B.4.1 Att tolka fabriksbeskrivningen

Den fabriksbeskrivning som finns på dataskylten har följande betydelse (några exempel nedan):

(1)	(2)	(3)	(4)	(5)	(6)	(7)
E	L	1	G	MS		
E	L	A	1	W	P	
E	L	A	3	G	TL	6

(1) Varumärke E = Electrolux Professional, Z = Zanussi, V = Veetsan, N = To brand, C = Caterkwik.

(2) Typ av apparat L = Under bänk

(3) Efterdisk A = Atmosfärisk  
Tom = Tryck

(4 - 7) Tillval  
 1 = Enfas  
 3 = Trefas  
 6 = 60 Hz  
 D = Diskmedelpump installerad  
 P = Avloppspump installerad  
 G = Diskmedels- och avloppspumpar installerade  
 W = Avhårdare installerad  
 MS = Multi-korghållare  
 M = för marintillämpning  
 OW = På hjul  
 AG = AutoGrill  
 MCD = Mc Donalds  
 PR = Erbjudandekod  
 TL = Överensstämmer med standarden Thermal Label  
 U = UK-kontakt  
 S = Schuko-kontakt  
 L = Boiler av rostfritt stål installerad AISI316

### B.5 Typpreferes

ELX	_____	Made in EU	2020
F.Mod.	_____	Comm.Model	_____
PNC	_____	Ser.Nr.	_____
EL	_____ V	_____ Hz	_____ kW
Type ref.	_____		

A	B	C	D
↑	↑	↑	↑
LS5	*	*	*

## Teckenförklaring

<b>A</b>	Typ av apparat • Diskmaskin för inbyggnad under bänk
<b>B</b>	Sköljtyp • 0 = utan pump för sköljning • 1 = med pump för sköljning
<b>C</b>	Förbehandling av vatten • 0 = utan avhärtningsmedel [WS] • 1 = med avhärtningsmedel [WS]
<b>D</b>	Kontakttyp • 0 = ingen kontakt • 1 = UK-kontakt (kontakttyp G) • 2 = Schuko-kontakt (kontakttyp F)

## B.6 Ansvar

### Vi accepterar inget ansvar för skador och funktionsstörningar som orsakats av:

- att instruktionerna i denna handbok ej följts.
- icke-professionella reparationer som utförts och med reservdelar som inte finns angivna i reservdelskatalogen använts (montering och användning av icke-originaldelar och tillbehör kan inverka negativt på apparatens funktion, och gör dessutom att garantin från originaltillverkaren förfaller).
- Ingrepp utförts av icke-specialiserad personal.
- Icke-auktoriserade ändringar eller ingrepp.
- Inget underhåll, eller felaktigt/undermåligt underhåll, har utförts.
- Felaktig användning av apparaten.
- exceptionella och icke förutsebara händelser,
- Att apparaten har använts av personal som inte har tillräcklig information och/eller utbildning.

- att gällande bestämmelser i användarlandet om säkerhet, hygien och hälsa på arbetsplatsen inte har följts.

Vi accepterar inget ansvar för skador som orsakas av godtyckliga omvandlingar och ändringar som gjorts av användaren eller av kunden.

Ansvar för identifiering och val av lämplig och passande personlig skyddsutrustning som operatör skall bära åligger arbetsgivaren, den arbetsplatsansvarige eller den fackman som sköter teknisk service i enlighet med de bestämmelser som gäller i användarlandet.

Tillverkaren accepterar inget ansvar för möjliga felaktiga upplysningar i manualen, om dessa kan hänföras till tryckfel eller översättningsfel.

Eventuella tillägg till handboken för installation, användning och underhåll som tillverkaren anser det lämpligt att sända till kunden skall förvaras tillsammans med den handbok som de blir en integrerad del av.

## B.7 Upphovsrätt

Denna handbok är uteslutande avsedd för operatören och får endast överlämnas till tredje person efter medgivande från företaget Electrolux Professional.

## B.8 Förvaring av handboken

Handboken måste hållas i gott skick under apparatens hela livstid, tills apparaten skrotas. Vid överlåtelse, försäljning eller uthyrning av apparaten måste denna handbok medfölja apparaten.

## B.9 Handboken riktar sig till

### Denna handbok riktar sig till:

- transportör och personal som utför flyttning av apparaten.
- personal som installerar och startar apparaten.
- specialiserad personal – Kundservice (se servicehandboken).

## C TEKNISKA DATA

### C.1 Tekniska huvudegenskaper för enfasmaskiner

Modell	EL1... ZL1... NL1... VL1... CL1...	CL1G EL1G ZL1G NL1G VL1G	EL1P6 EL1G6M	ELA1W ELA1WP ELA1P ELA1PS	CLA1G ELA1G NLA1G ZLA1G	ELA1G6
Matarspänning:	230 V 1N~	230 V 1N~	220 - 230 V 1N~ [Endast för modell EL1P6] 230 V 1N~	230 V 1N~	230 V 1N~	220 - 230 V 1N~
Konverteringsbar till:	-	-	-	-	400 V 3N~ 230 V 3~	380 - 400 V 3N~ 220-230 V 3~
Frekvens	Hz	50	50	60	50	60
Maximal effekt	kW	3,65 [5,65] <sup>1</sup>	2,85 [4,35] <sup>1</sup>	3,65 [5,65] <sup>1</sup>	3,65 [5,65] <sup>1</sup>	5,35 [7,35] <sup>1</sup>
		2,35 [Endast för modell CL1GU]	3,65 [5,65] <sup>1</sup> [Endast för modell CL1G]			3,65 [5,65] <sup>1</sup> [Endast för modell NLA1G]
		3,65 [Endast för modell NL1PPR]				5,35 [Endast för modell NLA1G]
Boilerns upp- värmningsele- ment	kW	2,8	1,5	2,8	2,8	4,5
		1,5 [Endast för modell CL1GU]	2,8 [Endast för modell CL1G]			

Modell		EL1... ZL1... NL1... VL1... CL1...	CL1G EL1G ZL1G NL1G VL1G	EL1P6 EL1G6M	ELA1W ELA1WP ELA1P ELA1PS	CLA1G ELA1G NLA1G ZLA1G	ELA1G6
Brunnens uppvärmningselement	kW	2,0	2,0	2,0	2,0	2,0	2,0
Vattenledningens tryck	bar [kPa]	2 [200] 3 [300]	2 [200] 3 [300]	2 [200] 3 [300]	0,5 [50] 7 [700]	0,5 [50] 7 [700]	0,5 [50] 7 [700]
Vattenledningens temperatur	°C	50 [65] <sup>2</sup>	50	50	50	50	15 - 60
Vattenledningens hårdhetsgrad	°f/°d/°e	14/8/10 max	14/8/10 max	14/8/10 max	48/27/33,7 max [14/8/10 max] <sup>3</sup>	14/8/10 max	14/8/10 max
Vattnets elektriska ledningsförmåga	µS/cm	< 400	< 400	< 400	< 400	< 400	< 400
Kloridkoncentration i vattnet	ppm	< 20	< 20	< 20	< 20	< 20	< 20
Vattenförbrukning per efterdiskprogram	l	3	3	3	3	3	3
Boilerns volym	l	5,8	5,8	5,8	5,8	5,8	5,8
Brunnens volym	l	33	33	33	33	33	33
Standardprogramtid med vattenledningstemperatur vid 50 °C.	sek.	120 - 180 90 - 180 [Endast för modell ZL1GMS]	120 - 180	120 - 180	120 - 180 90 - 120 - 240 <sup>3</sup>	90 - 180	60 - 120
Lagenlig bullernivå Leq <sup>4</sup>	dB(A)	LpA: 63dB - KpA: 1.5dB					
Skyddsgrad		IPX4					
Strömkabel		H07RN-F					

1. Om aktiverad av programvara, brunnens och boilerns uppvärmningselement tillsammans.
2. Endast för modellerna EL1GMS - VL1GMS - ZL1GMS.
3. Endast för modell ELA1P
4. Bullervärdena har avlästs enligt EN ISO 11204.

## C.2 Tekniska huvudegenskaper för trefasmaskiner

Modell		EL3... ZL3... NL3... VL3...	EL3G ZL3G NL3G VL3G	ELA3W... ZLA3W... NLA3W... VLA3WG ELA3GWP	ELA3G... ZLA3G... VLA3G...	ELA3GTL EL3PO- WAG ZLA3	ELA3G6 ELA3GTL6
Matarspänning:		400 V 3N~	400 V 3N~	400 V 3N~	400 V 3N~	400 V 3N~	230 V 3~
Konverteringsbar till:		230 V 3~ 230 V 1N~	230 V 3~ 230 V 1N~	230 V 3~ 230 V 1N~	230 V 3~ 230 V 1N~	230 V 3~ 230 V 1N~	400 V 3N~ 230 V 1N~
Frekvens	Hz	50	50	50	50	50	60
Maximal effekt	kW	5,35 [7,35] <sup>1</sup>	5,35 [7,35] <sup>1</sup>	5,35 [7,35] <sup>1</sup>	5,35 [7,35] <sup>1</sup>	5,35 [7,35] <sup>1</sup>	5,35 [7,35] <sup>1</sup>
Boilerns uppvärmningselement	kW	4,5	4,5	4,5	4,5	4,5	4,5
Brunnens uppvärmningselement	kW	2,0	2,0	2,0	2,0	2,0	2,0
Vattenledningens tryck	bar [kPa]	2 [200] 3 [300]	2 [200] 3 [300]	0,5 [50] 7 [700]	0,5 [50] 7 [700]	0,5 [50] 7 [700]	0,5 [50] 7 [700]
Vattenledningens temperatur	°C	50	50	50	10 - 60	10 - 60 50 [Endast för modellerna EL3PO-WAG - ZLA3]	10 - 60

Modell		EL3... ZL3... NL3... VL3...	EL3G ZL3G NL3G VL3G	ELA3W... ZLA3W... NLA3W... VLA3WG ELA3GWP	ELA3G... ZLA3G... VLA3G...	ELA3GTL EL3PO- WAG ZLA3	ELA3G6 ELA3GTL6
Vattenledningens hårdhetsgrad	°f/°d/°e	14/8/10 max	14/8/10 max	48/27/33,7 max	14/8/10 max	14/8/10 max	14/8/10 max
Vattnets elektriska ledningsförmåga	µS/cm	< 400	< 400	< 400	< 400	< 400	< 400
Kloridkoncentration i vattnet	ppm	< 20	< 20	< 20	< 20	< 20	< 20
Vattenförbrukning per efterdiskprogram	l	3	3 [2,1] <sup>2</sup>	3	3 [2,3] <sup>3</sup>	3 [Endast för modellerna EL3PO-WAG - ZLA3]	3 [Endast för modell ELA3G6]
						3 för program 1 4 för program 2 3,5 för program 3	3 för program 1 4 för program 2 3,5 för program 3
Boilerns volym	l	5,8	5,8	5,8	5,8	5,8	5,8
Brunnens volym	l	33	33	33	33	33	33
Standardprogramtid med vattenledningstemperatur vid 50 °C.	sek.	120 - 180	120 - 180	120 - 180	75 - 180 - 120	90 - 120 - 240	75 - 180 - 120
				90 - 180 [Endast för modell VLA3WG]	120 - 180 - 240 [Endast för modell ELA3GMCD]		90 - 120 - 240 [Endast för modell ELA3GTL6]
					90 - 180 [Endast för modell VLA3G]		
Lagenlig bullernivå Leq <sup>4</sup>	dB(A)	LpA: 63dB - KpA: 1.5dB					
Skyddsgrad	IPX4						
Strömkabel	H07RN-F						

1. Om aktiverad av programvara, brunnens och boilerens uppvärmningselement tillsammans.
2. Endast för modell NL3G
3. Endast för modell ELA3G
4. Bullervärdena har avlästs enligt EN ISO 11204.

### C.3 Egenskaper för strömkabeln

	400 – 415V 3N		220 – 240V 3		220 – 240V 1N	
	C	S	C	S	C	S
3,35 kW	-	-	-	-	3x2,5 mm <sup>2</sup>	20A 1P + N
5,35 kW	5x1,5 mm <sup>2</sup>	16A 3P + N	4x2,5 mm <sup>2</sup>	20A 3P	3x4 mm <sup>2</sup>	32A 1P + N
5,65 kW	-	-	-	-	3x4 mm <sup>2</sup>	32A 1P + N
7,35 kW	5x2,5 mm <sup>2</sup>	25A 3P + N	4x4 mm <sup>2</sup>	32A 3P	3x6 mm <sup>2</sup>	40A 1P + N
C = Strömkabel						
S = På/Av-knapp						

### C.4 Egenskaper hos strömförsörjningen

Den växelström som maskinen matas med måste uppfylla följande villkor:

- Maximal spänningsvariation ± 6%
- Max frekvensvariation ± 1% kontinuerligt ± 2% under kort tid.

Olinjär distorsion, obalanserade trefassystem, spänningspulser, strömavbrott, spänningsgap och andra elektriska egenskaper måste överensstämma med vad som föreskrivs i punkt 4.3.2 i föreskriften EN 60204-1 (IEC 60204-1).

## D TRANSPORT, HANTERING OCH MAGASINERING



### VARNING

Se "Säkerhetsinformation".

## D.1 Inledning

Transport (dvs. flyttning av apparaten från en ort till en annan) och hantering (dvs. flyttning inom arbetsplatsen) måste ske med hjälp av särskilda anordningar med lämplig kapacitet.



### AKTAS

Apparaten får endast transporteras, hanteras och magasineras av specialiserad personal som måste ha:

- specifik teknisk utbildning och erfarenhet av användning av lyftsystém,
- kunskap om säkerhetsföreskrifter och tillämpliga lagar inom relevanta områden,
- kunskap om allmänna säkerhetsrutiner,
- personlig skyddsutrustning som lämpar sig för det arbete som skall utföras,
- kapacitet att identifiera och undvika alla potentiella faror.



### VIKTIGT

Kontrollera omedelbart om det har uppstått skador under transporten. Inspektera emballagen före och efter avlastningen.

## D.2 Transport: Instruktioner till transportören



### VIKTIGT

Det finns risk att den transporterade lasten flyttar sig:

- vid inbromsning,
- vid acceleration,
- i en kurva,
- på ojämna underlag.

## D.3 Handhavande

Se till att det finns ett lämpligt område med plant golv för avlastning och magasinering av apparaten.

### D.3.1 Hanteringsprocedurer

#### Innan maskinen lyfts:

- se till att all personal är på säkerhetsavstånd, och hindra alla personer från att komma in i lyftzonen
- Kontrollera att lasten är stabil.
- Kontrollera att det inte finns material som kan falla under lyftet. Flytta lasten vertikalt så att stötar undviks.
- Hantera apparaten på minsta möjliga avstånd från marken när den förflyttas.

### Gör så här för att lyftet skall ske på korrekt och säkert sätt:

- Använd passande typ av utrustning för lyftet och tyngden (t. ex. gaffeltruck eller eltruck).
- täck över skarpa kanter och hörn.
- kontrollera att gafflar och lyftmetoder överensstämmer med anvisningarna på emballaget.

### D.3.2 Flyttning

#### Den som har i uppdrag att göra arbetet måste:

- ha en allmän överblick över vägen som skall följas,
- avbryta manövern i farliga situationer.

### D.3.3 Nedsättning av lasten

- Innan lasten sätts ned, kontrollera att passagen är fri och att golvet är plant och tillräckligt stabilt för att bära upp lasten.
- Ta av apparaten från tråpallen, lasta av den på den ena sidan och låt den sedan glida ned till golvet.

## D.4 av livsmedel

Apparaten och/eller dess delar måste förvaras och skyddas från fukt i en icke aggressiv omgivning utan vibrationer där rumstemperaturen är mellan -10°C [14°F] och 50°C [122°F].

Platsen där apparaten förvaras måste:

- klara apparatens vikt,
- ha en plan avställningsyta för att undvika deformation av apparaten eller skador på apparatens stödben.

## D.5 Kundkontroll av emballaget

- Speditören ansvarar för varans säkerhet under transporten och leveransen.
- Gör en reklamation till speditören om apparaten uppvisar uppenbara eller dolda skador.
- Ange eventuella skador eller om något fattas på följesedel.
- Chauffören måste underteckna följesedeln. Speditören kan underkänna reklamationen om följesedeln inte är undertecknad (speditören kan tillhandahålla nödvändiga formulär).
- Begär genom speditören att en inspektion av varan görs senast 15 dagar räknat från leverans. Inspektionen i fråga tjänar till att uppdaga dolda skador eller att delar fattas, problem som inte kan upptäckas förrän varorna har packats upp.

### Efter emballagekontroll

1. Avlägsna emballaget.  
Var försiktig vid avtagande av emballage och hantering av apparaten så att den inte tar emot slag och stötar.
2. Spara all den dokumentation som finns inuti emballaget.

## E INSTALLATION OCH MONTERING



### VARNING

Se "Säkerhetsinformation".

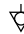
## E.1 Inledning

Följ noggrant instruktionerna i detta kapitel. Detta garanterar att produkten fungerar på korrekt sätt och att användningen kan ske i full säkerhet.

## E.2 Krav och förpliktelser som åligger kunden

Nedan specificeras vilka uppgifter som åligger kunden:

- installation av ett elsystem av lämplig typ uppströms om apparaten enligt anvisningarna i apparatens tekniska data (C *TEKNISKA DATA* och C.4 *Egenskaper hos strömförsörjningen*).

- En ekvipotentialanslutning  till elnätet som betjänar arbetsplatsen skall utföras via maskinens metallstruktur med hjälp av en kopparkabel med lämpligt tvärsnitt (se position "EQ" i avsnitt *Installationsdiagram*).
- en kanalisering för den elektriska anslutningen mellan elskåpet som betjänar arbetsplatsen och apparaten.
- lämpliga vattenanslutningar för påfyllning och tömning av vatten och andra anslutningar enligt vad som anges i C *TEKNISKA DATA* och i avsnitt E.6 *Vattenanslutning*.

## E.3 Egenskaper för installationsplatsen

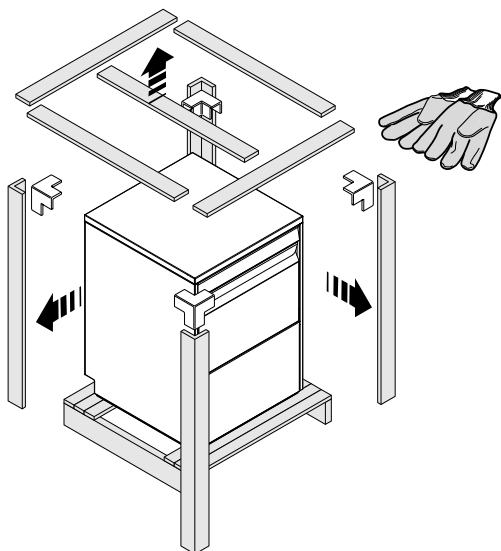
Apparaten är avsedd att installeras i professionella kök, och inte i kök i hushållen. Metallgaller/avloppsbrunnar skall finnas i golvet vid apparatens avlopp (se avsnittet *Installationsdiagram*), eventuellt kan dessa bytas ut mot en enda avloppsbrunn som är dimensionerad för ett flöde på minst 3 l/s.

## E.4 Placering

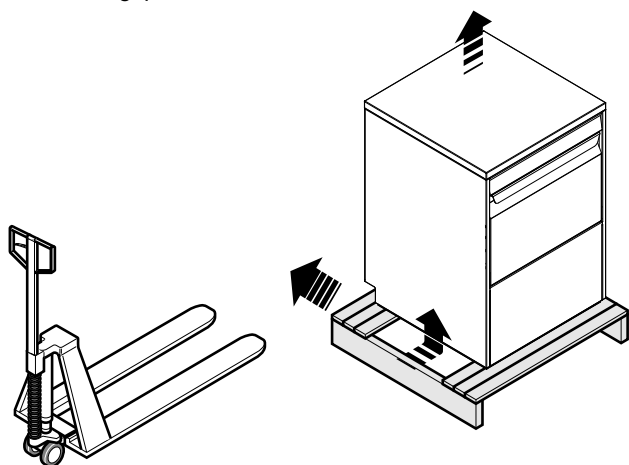
Maskinen får inte transporteras till installationsplatsen och lossas från emballaget underrede förrän den skall installeras.

Uppställning av maskinen:

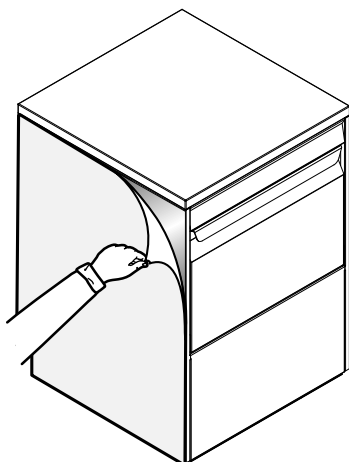
- Sätt på skyddshandskar och avlägsna emballaget från apparaten.



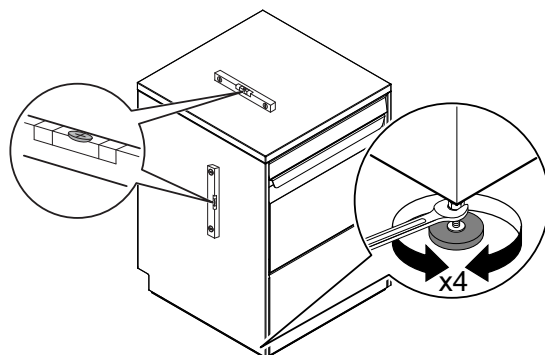
- Lyft apparaten med en gaffeltruck för att placera den på sin användningsplats.



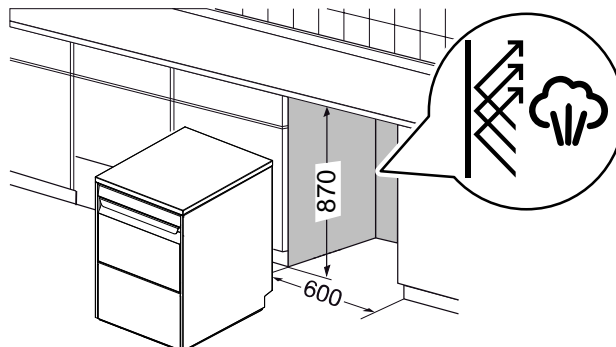
- Dra långsamt av skyddsfilmerna från de yttre panelerna. Se till att skyddsfilmerna inte slits sönder så att det inte blir kvar limrester



- Justera apparaten genom att vrida på de justerbara fötterna och kontrollera att apparaten är helt i våg, både i längsgående och i tvärgående riktning.



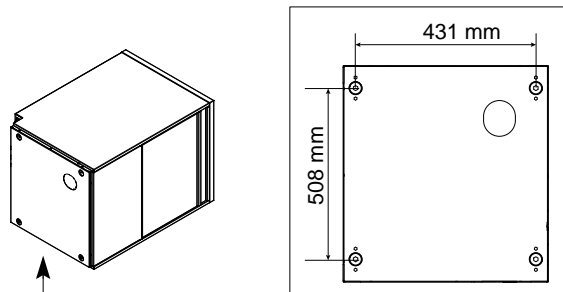
- Om diskmaskinen installeras under en arbetsbänk skall det utrymme den installeras i vara samma som det som visas i bilden nedan. Placera diskmaskinen och ställ den i vågplan genom att vrida på de reglerbara fötterna.



### AKTAS

Under diskprogram kan små mängder ånga komma ut ur diskmaskinens dörrspringa. Skydda alla olämpliga material från diskmaskinens ånga och rengöringsmedel. Om diskmaskinen måste placeras under en arbetsbänk, se till att skyddsbekläda alla ytor i närheten av diskmaskinen med material som klarar fukt och ånga.

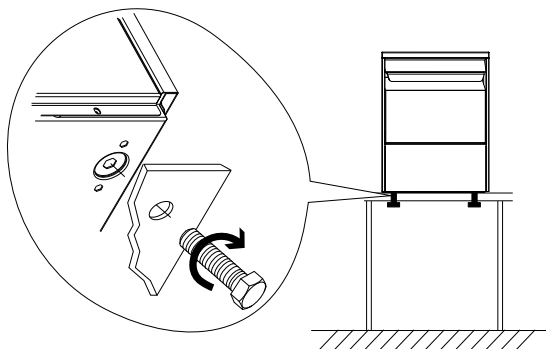
- Om diskmaskinen monteras på specialstöd (en arbetsbänk), följ dessa steg:
  1. Öppna apparatens undre panel och skruva loss de 4 fötterna.
  2. Gör 4 hål med  $\varnothing = 9$  mm på stödet, respektera de avstånd som visas i bilden nedan.



3. Placera diskmaskinen på stödet och centrera de just borrade hålen med sätterna där maskinens fötter satt - i botten på apparaten (se bild nedan).



4. Fäst diskmaskinen stadigt med hjälp av M8-skruvarna.



## E.5 Hantera emballaget

Emballaget måste kasseras i enlighet med reglerna som gäller i det land där apparaten används. Allt material som används till emballaget är miljövänligt.

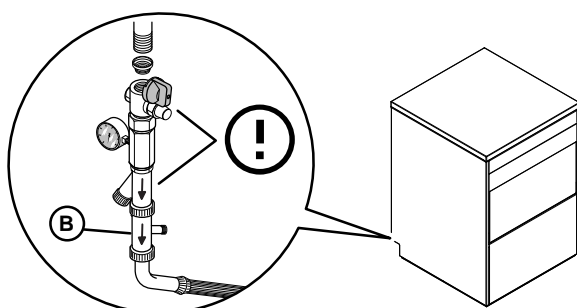
Det kan förvaras utan fara, återvinnas eller brännas vid en speciell anläggning för förbränning av avfall. Plastkomponenter som kan återvinnas är märkta på följande sätt:

 <b>PE</b>	<b>Polyetylen</b> <ul style="list-style-type: none"> <li>• Yttre emballage</li> <li>• Plastpåse innehållande instruktioner</li> </ul>
 <b>PP</b>	<b>Polypropylen</b> <ul style="list-style-type: none"> <li>• Förpackningsband</li> </ul>
 <b>PS</b>	<b>Expanderat polystyren</b> <ul style="list-style-type: none"> <li>• Hörnskydd</li> </ul>

Komponenter i trä och kartong kan kasseras i enlighet med bestämmelserna som gäller i landet där apparaten används.

## E.6 Vattenanslutning

- Koppla vattenröret "WI" (se *Installationsdiagram*) till vattenledningen, och placera en kran, med medföljande filtret och en tryckmätare mellan apparaten och vattenledningen (se bild nedan).
- På versioner med inbyggd avhårdare, och på vissa specifika versioner, koppla den medföljande dubbla backventilen "B" och koppla sedan maskinens vatteninloppsrör (se bild nedan).



- Kontrollera att det dynamiska vattentrycket, mätt mellan apparaten och vattenledningen, ligger på mellan 2 bar [200 kPa] och 3 bar [300 kPa] för maskiner med tryckboiler, och mellan 0.5 bar [50 kPa] och 7 bar [700 kPa] för maskiner med atmosfärisk boiler (testa medan diskmaskinens brunn eller boiler fylls med vatten).



**OBS!**

Om trycket skulle vara högre skall du installera en tryckreducerare på maskinens inloppsrör.

- Endast för version med avloppsrör med fritt fall:

koppla utledningsröret (detalj "D" i *Installationsdiagram*) till huvudavloppsröret, och montera dit ett vattenlås, eller placera utledningsröret över ett "S"-vattenlås placerat i golvet.

- För version med avloppspump:

placera utledningsröret på en höjd om mellan 750 mm och 1000 mm från golvet. Beroende på modell: kontrollera att det ur utledningsröret kommer ut mellan 2 L och 3 L liter vatten under efterdiskfasen.



**VIKTIGT**

Se till att avloppsröret inte snor sig, blir klämt eller vridet, vilket kan resultera i strypning av vattenflödet.



**AKTAS**

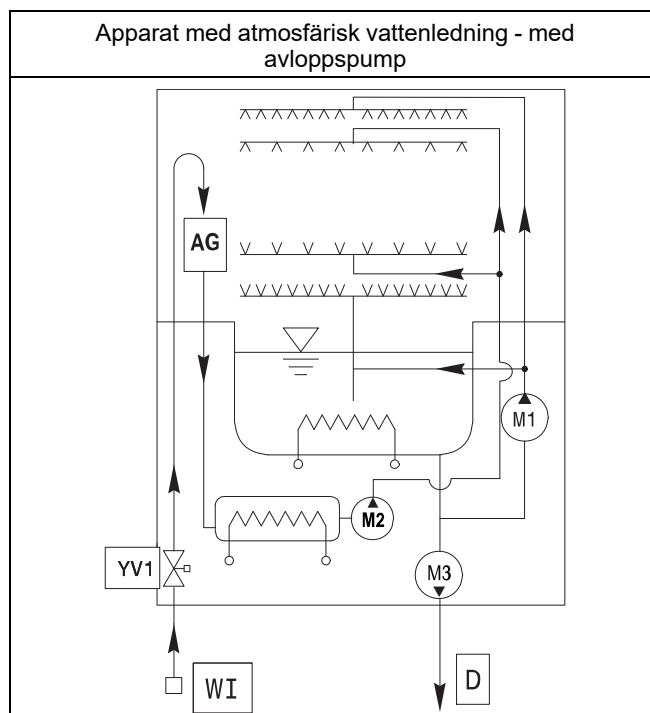
Använd alltid en ny uppsättning kopplingar om du tar ut och sätter tillbaka vatteninloppsröret på apparaten.



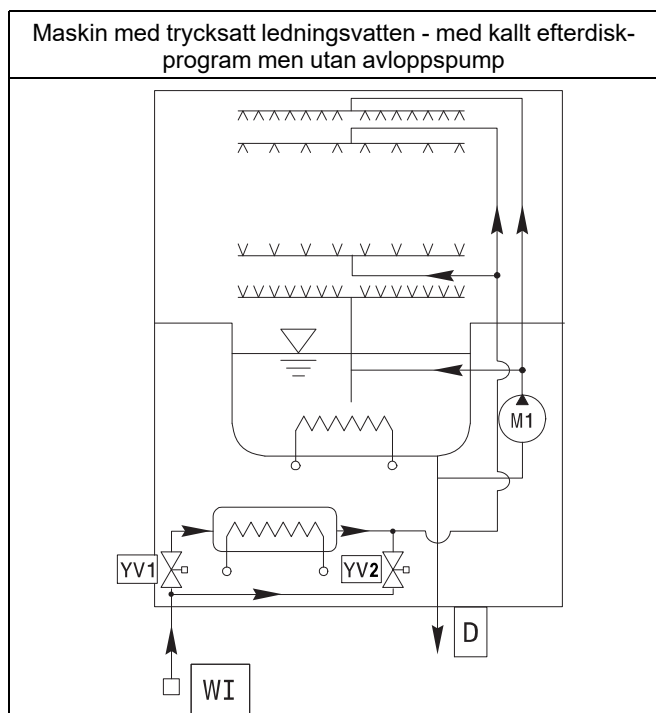
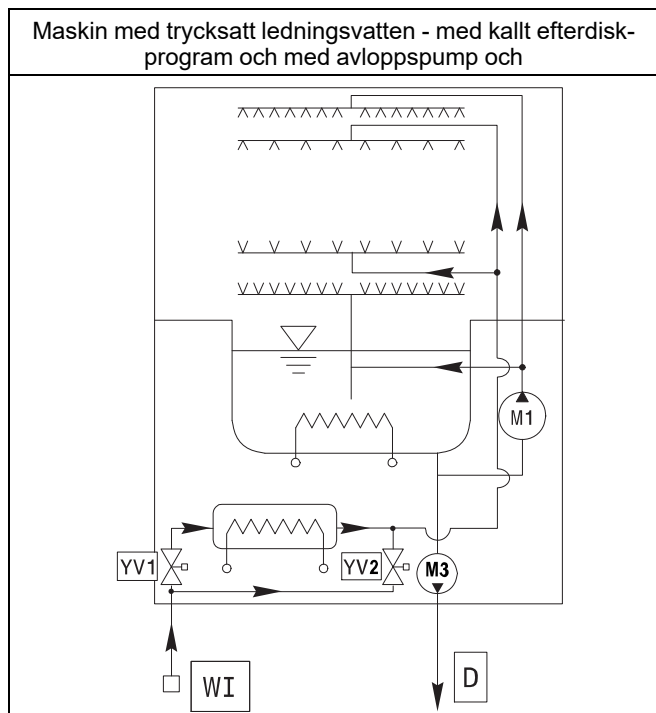
**VIKTIGT**

- Watermark -märkta maskiner skall installeras enligt regelverket Plumbing Code of Australia (PCA).
- ENDAST för Singapore-marknaden:
  - för alla apparater med trycksatt sköljning: INSTALLERA en tryckreducerare på den hydrauliska huvudkretsen.<sup>1</sup>
  - starta apparaten och ställ in tryckreduceraren till 2 bar [200 kPa] under påfyllningsfasen av diskbrunnen.

## E.7 Vattenkretsar



1. Tryckreduceraren medföljer inte apparaten.



#### TECKENFÖRKLARING

WI	Ingång ledningsvatten
D	Tömning av vatten
M1	Rengöringspump
M2	Sköljpump
M3	Avloppspump
AG	Luftspalt
YV1	Magnetventil för påfyllning
YV2	magnetventil slutsköljning kallvatten

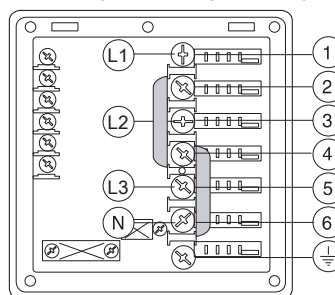
## E.8 Elanslutningar

- Anslutningen till elnätet måste göras i enlighet med bestämmelserna och föreskrifterna som gäller i användarlandet.
- Kontrollera att maskinens matningsspänning som anges på dataskyften med märkdata motsvarar nätspänningen
- Kontrollera att det elektriska systemet klarar den faktiska strömbelastningen och att det är utfört enligt alla regler och bestämmelser som gäller i landet där apparaten används.

- Jordledningen från kopplingsplintens sida skall vara längre (max 20 mm) än faspolernas ledningar.
- Koppla strömförsörjningens jordledning till en effektiv jordkontakt. Apparaten skall dessutom inkluderas i en ekvipotentialförbindning vars koppling skall utföras med hjälp av skruven EQ (se avsnitt *Installationsdiagram*) märkt med symbolen  $\nabla$ . Ekvipotentiallinjens kabel måste ha ett tvärsnitt om minst 10 mm<sup>2</sup>.

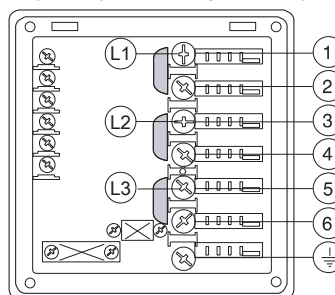
### Strömförsörjning 380-415V 3N

Öppna strömförsörjningens kopplingsplint och för in de medföljande byglarna så som följer: en bygel mellan brytarna Nr 2 och 4, och en annan bygel mellan brytarna Nr 4 och 6. Koppla de tre faserna 1, 3 och 5 med hjälp av en adekvat strömkabel (se tabellen C *TEKNISKA DATA*), koppla nolledningen till brytare 6 och jordledningen till brytare  $\perp$ .



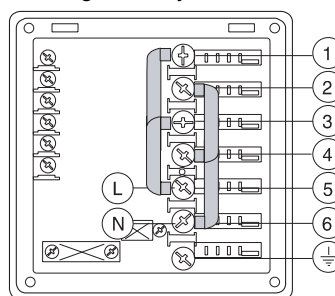
### Anslutningsspänning 220 - 230V 3

Öppna strömförsörjningens kopplingsplint och för in de medföljande byglarna så som följer: en bygel mellan brytarna Nr 1 och 2, och en bygel mellan brytarna Nr 3 och 4, och ännu en bygel mellan brytarna 5 och 6. Koppla de tre faserna 1, 3 och 5 med hjälp av en adekvat strömkabel (se tabellen C *TEKNISKA DATA*), och jordledningen till brytare  $\perp$ .



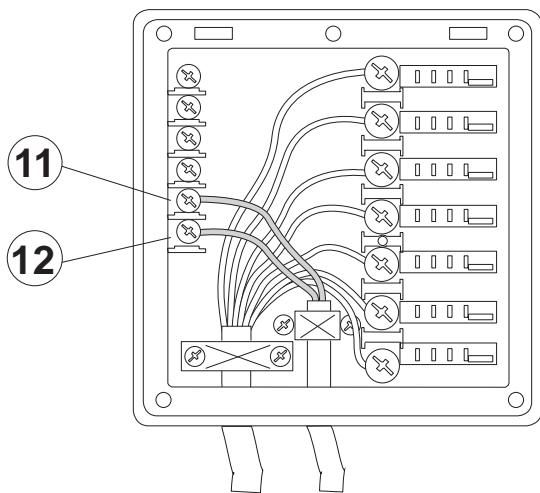
### Anslutningsspänning 220 - 230V 1N

Öppna strömförsörjningens kopplingsplint och för in de medföljande byglarna så som följer: två byglar mellan brytarna Nr 1, 3 och 5, och två andra byglar mellan brytarna Nr 2, 4 och 6. Koppla faskabeln och nolledningen till brytare 5 och 6, med hjälp av en adekvat strömkabel (se tabellen C *TEKNISKA DATA*), och jordledningen till brytare  $\perp$ .



#### E.8.1 Kopplingar för kontroll av energiförbrukning

Denna apparat är framtagen för att kunna kopplas till ett externt energiförbrukningsreglage.



Koppla anslutningen för energibegränsning till brytarna 11 och 12.



#### AKTAS

En normalt öppen (n. ö.) kontakt på regulatortanken skall kopplas till brytarna 11 och 12. Då denna kontakt är stängd stängs boilerens uppvärmningselement av. Att använda diskmaskinen under dessa förhållanden kan förlänga den tid programmet tar.

### E.9 Säkerhetsanordningar

- En termoamperometrisk skyddsanordning med automatisk återställning, inbyggd i elpumpens spole, stänger av strömförsörjningen till pumpen vid eventuellt funktionsfel.
- Anordningen förhindrar att vattnet i varmvattenberedaren återförs till vattenledningen vid eventuellt funktionsfel.
- Ett rör från överflödesanordningen, kopplat till avloppet, gör det möjligt att bibehålla en konstant vattennivå i brunnen.
- Om vattennivån i brunnen är för hög aktiveras automatiskt avloppspumpen (om sådan finns) för att tömma ut det överflödiga vattnet.



#### VIKTIGT

Tillverkaren avsäger sig allt ansvar om gällande skyddföreskrifter inte efterföljs.

### E.10 Förberedelser och diskmedelsdoserare/ sköljmedelsdoserare



#### OBS!

Om apparaten är kopplad till avhärtningsenhet och/eller osmotisk enhet, kontakta diskmedelsleverantören för specifik produkt.



#### AKTAS

Självsugande doseringshållare (diskmedel och sköljmedel) och doserarens innerslang skall genomgå underhåll med jämna mellanrum (minst 1-2 gånger om året), och även efter en period av maskinstillestånd.

#### 1. Diskmaskin med inbyggd doseringbehållare för diskmedel (Fig. 1)

Pumpen "R" levererar cirka 0,9 g/s av diskmedel. Vid första påfyllning av vatten för dagen, levererar den cirka 44 g under 45 sekunder, för att skapa en koncentration om 2 g/l. För varje program levererar pumpen "R" cirka 6 g under 6 sekunder.

Drifttiden för doserarna kan ändras beroende på de instruktioner som finns i nedanstående avsnitt (H.2 *Inställning av doserare*).

För in den medföljande slangen i diskmedelsbehållaren.

#### 2. Diskmaskin med inbyggd självsugande pump för sköljmedel (Fig. 1)

Pumpen "S" doserar cirka 0,1 g/s av sköljmedel. Den doserar 0,3 g under 3 sekunder vid varje efterdisksköljning.

Drifttiden för doserarna kan ändras, följ instruktionerna som finns i nedanstående paragraf (H.2 *Inställning av doserare*).

För in den medföljande slangen i behållaren för sköljmedel.

#### 3. Diskmaskin med inbyggd diafragma pump för sköljmedel (Fig. 1)

Pumpen "T" finns på apparater med trycksatt boiler.

Leverans från doseraren kan ändras, följ instruktionerna som finns i nedanstående paragraf.

För in den medföljande slangen i sköljmedelsbehållaren (endast på modeller som har en inbyggd sköljmedelsdoserare).

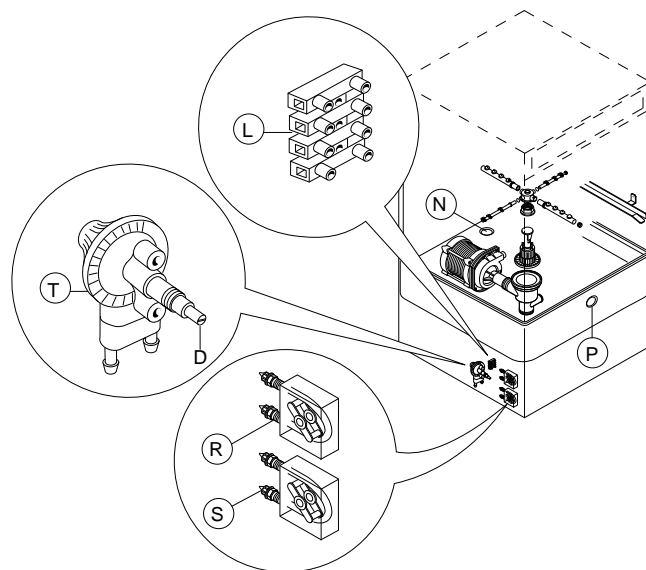


Fig. 1 Översikt för automatiska doseringshållare

Det finns ett märke "N" för perforering ( $\varnothing$  8 mm) för placering av sensorn som känner av diskmedelskoncentrationen.

Inuti tanken finns ett hål, "P" ( $\varnothing$  10 mm) som är stängt med en plugg - detta hål kan användas för att montera en injektor för flytande diskmedel.

Sensorn och injektorn för flytande diskmedel skall installeras utan att de inverkar på apparatens vattentäta inneslutning.

#### E.10.1 Anslutningar för elektriskt styrda automatiska diskmedels- och sköljmedelsdoserare

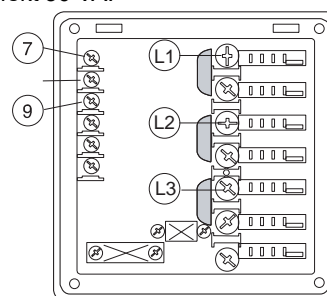
##### Enfasversion

Apparaten har en kopplingsplint för strömförsörjning av doserare som kräver 230 V, max effekt 30 VA.

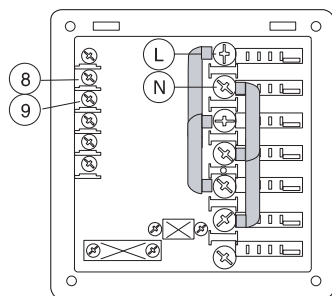
Koppla till kopplingsplinten "L" (Fig. 1) på kontakterna 1 och 2 för dosering under efterdiskprogrammet, eller till kontakterna 3 och 4 för dosering under diskprogrammet.

##### Trefasversion

Det finns kontakter på strömförsörjningens kopplingsplint för elektrisk tillkoppling av externa doserare, med spänning 220 – 240 V. Max. effekt 30 VA.



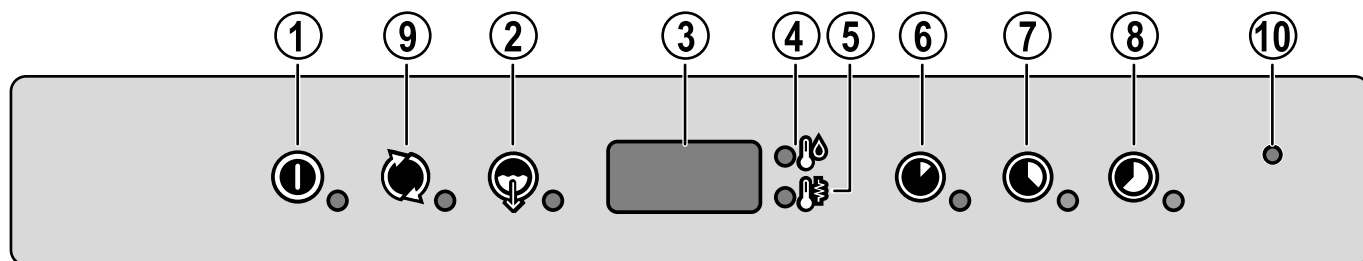
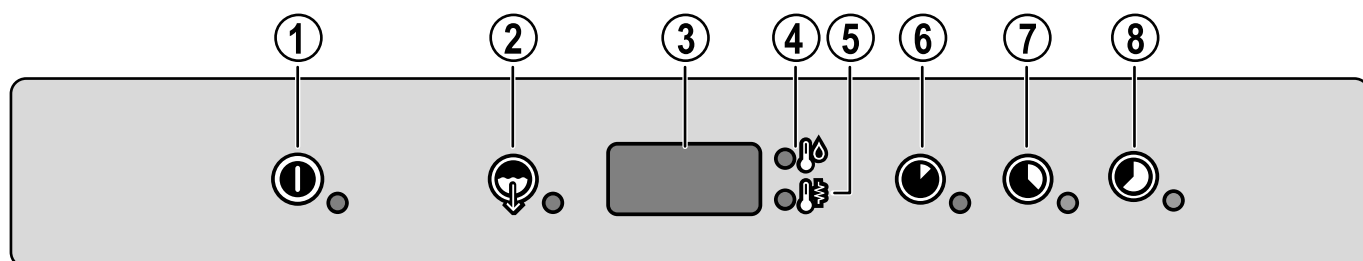
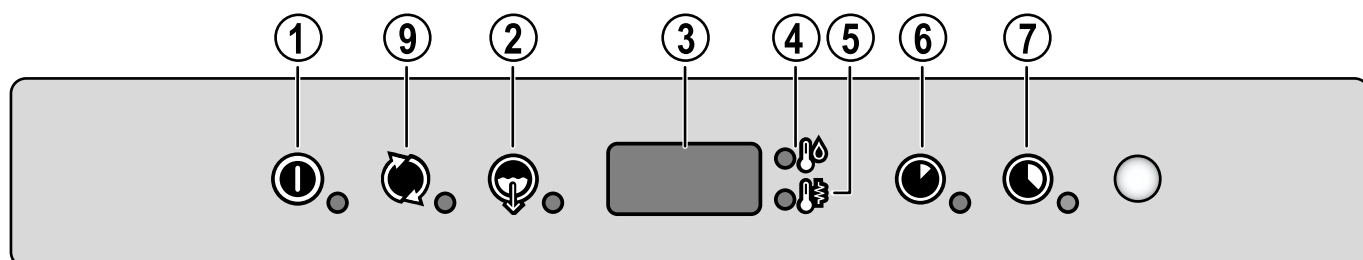
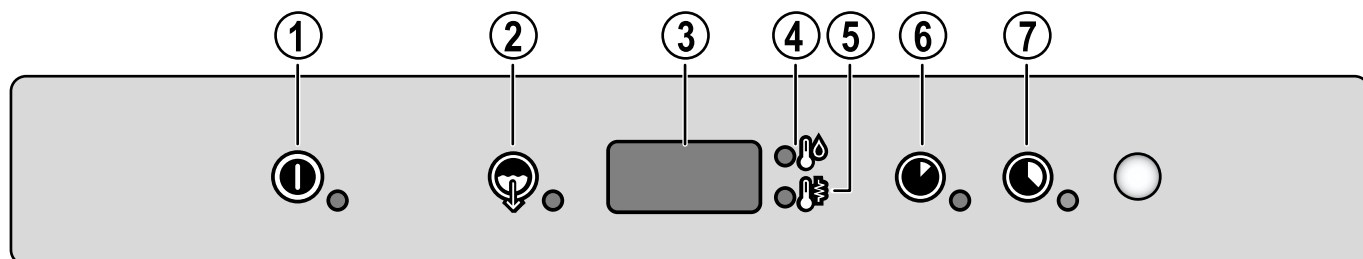
Koppla **diskmedelsdoseraren** mellan brytarna Nr 7 och 9. Dessa kontakter är strömförande under en förinställd tidsrymd under påfyllningen av brunnen och vid starten av diskprogrammet (se avsnitt H.2 *Inställning av doserare*).



Koppla **sköljmedelsdoseraren** mellan brytarna Nr 8 och 9. Dessa brytare är strömförande under påfyllning av brunnen och i slutet av efterdiskprogrammet, under en förinställd tidsrymd (se avsnittet H.2 *Inställning av doserare*).

## F BESKRIVNING AV KONTROLLPANELEN

### F.1 Beskrivning av kontrollpanelen



1	Påslagning/Avstängning
2	Tömning/självrengöringsprogram
3	Display
4	Indikatorlampa för temperatur i brunnen
5	Indikatorlampa för temperatur i boilern
6	Diskprogram 1



**OBS!**  
Endast för Singapore-marknaden ska detta program anses vara för normalsmutsad tvätt.

8	Diskprogram 3
9	Regenereringsprogram (beroende på modell)
10	Aktiv/Wash Safe Control-lampa



**OBS!**  
Temperaturen som visas i displayen hänvisar till brunnen och indikatorlampan "5" lyser, och till boilern om indikatorlampan "4" lyser. Under diskfasen visas temperatur i brunnen, under efterdiskfasen visas temperaturen i boilern.

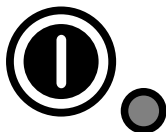
7	Diskprogram 2
---	---------------

## F.2 Basreglage

Nedan beskrivs alla olika knappar och funktioner som finns på de olika modellerna av ovan listade kontrollpaneler. Vissa funktioner är gemensamma för samtliga modeller i serien, medan andra endast finns på vissa versioner.

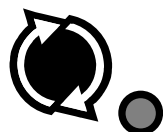
### Påslagning/Avstängning

Denna knapp indikerar apparatens status, påslagen eller avstängd. Då apparaten är påslagen lyser knappens lampa.



### Regenereringsprogram

Då "REG" visas på displayen, tryck på denna knapp för att starta regenereringsprogrammet på avhärdaaren. Se kapitel I.1 *Regenereringsprogram*.



### Tömningsfas / självrengöring

Denna knapp används för att starta tömning / självrengöring. Då programmet är valt lyser knappens lampa.



### Diskprogram 1

Denna knapp används för att starta **Diskprogram 1**. Då programmet är valt lyser knappens lampa. Detta program är ämnat för lätt smutsat disk gods.



### Diskprogram 2

Denna knapp används för att starta **Diskprogram 2**. Då programmet är valt lyser knappens lampa. Detta program är ämnat för normalsmutsat disk gods.



### Diskprogram 3

Denna knapp används för att starta **Diskprogram 3**. Då programmet är valt lyser knappens lampa. Detta program är ämnat för mycket smutsat disk gods.



### Aktiv/Wash Safe Control-lampa



På modeller med **Active/Wash Safe Control** finns en specifik anordning som kontrollerar temperaturen under efterdiskfasen. **GUARANTEED RINSE SYSTEM [GRS]** är ett automatiskt system för sköljtid/temperaturkontroll.

**GUARANTEED RINSE SYSTEM** är aktivt:

- under diskprogrammet och då är indikatorlampan **SLÄCKT**.
- under efterdiskprogrammet slås lampan på och lyser **GRÖN**.
- då efterdiskprogrammet är klart. Lampan är fortsatt **GRÖN** om efterdiskprogram och tid har skett enligt programmet, annars blir lampan **RÖD**.
- då luckan öppnas **SLOCKNAR** lampan.



**OBS!**

Om indikatorlampan blir **RÖD** kan du vänta några minuter och sedan repetera diskprogrammet.

## G IDRIFTTAGANDE

### G.1 Preliminära kontroller, inställningar och funktionstester



#### **VARNING**

Dessa ingrepp skall endast utföras på avstängd och kall apparat, av specialiserad personal som bär adekvat skyddsutrustning ( t ex säkerhets-skor, -handskar, -glasögon, etc), och som förfogar över korrekta verktyg och hjälpmedel.

#### Kontroller av el och vatten

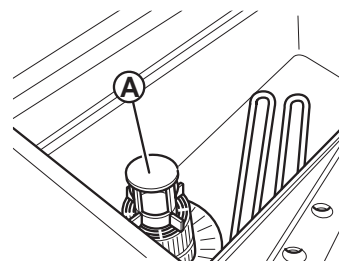
Innan apparaten tas i drift:

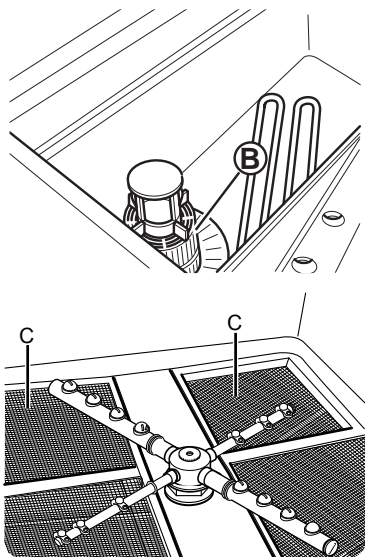
- Kontrollera att de elektriska ledarna som strömförser apparaten är korrekt anslutna.
- Kontrollera att nätspänning och frekvens överensstämmer med uppgifterna i tabellen över tekniska specifikationer (C *TEKNISKA DATA*).

- Kontrollera att vattenledningsrör och avloppsrör är korrekt anslutna (i avsnitt E.6 *Vattenanslutning*).
- Kontrollera att samtliga skyddsanordningar, säkerhetsanordningar och nödstoppsanordningar är på plats och fungerar.

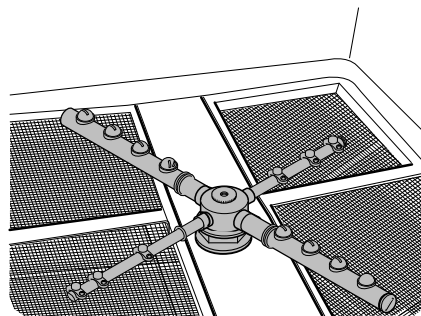
#### Kontroll av placeringen på tankarnas komponenter

- Kontrollera att bräddavlopp "A", brunnsfilter "B" och plattfilter "C" är korrekt placerade.





- Kontrollera att de övre och nedre spolarmarna för disk och sköljning är korrekt placerade.



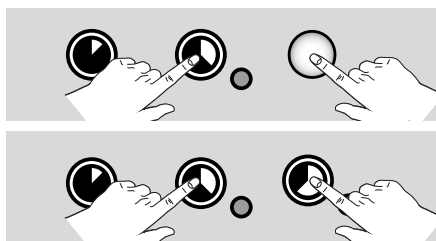
## H GRUNDINSTÄLLNING

### H.1 Manuell aktivering

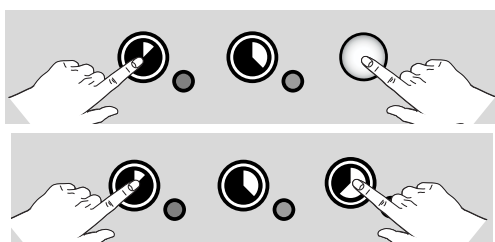
Då diskmedelsbehållare byts ut kan det bli nödvändigt att aktivera doserarna manuellt för att fylla slangarna och eliminera luft. Tryck samtidigt på knapparna, så som visas i bilderna nedan. Om nödvändigt, upprepa ingreppet flera gånger.



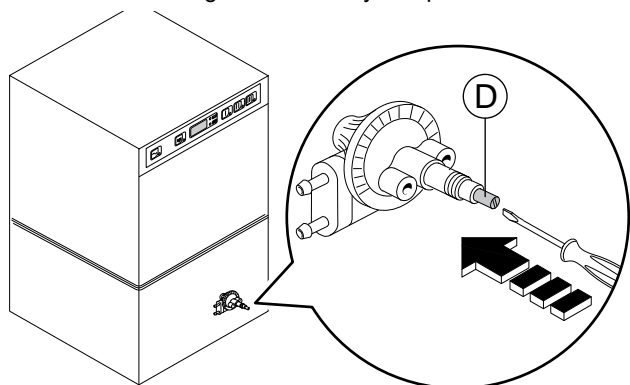
Diskmedelsdoserare



Sköljmedelsdoserare



På apparater med trycksatt boiler kan diafragma-pumpen aktiveras för hand genom att du trycker på skruven "D".



### H.2 Inställning av doserare

Alla ingrepp skall utföras med apparaten påslagen, luckan öppen och utan att något program har valts.

#### Teckenförklaring

↑	Öka
↓	Minska
☞	Bekräfta eller välj nästa parameter

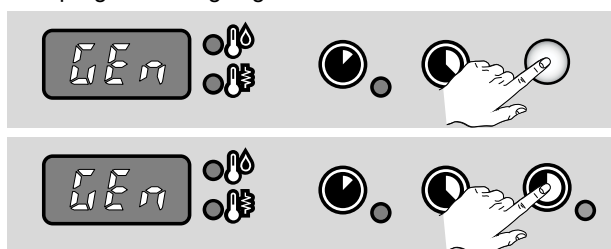
#### H.2.1 Peristaltisk doserare

##### Sekvensstart

1. Tryck samtidigt på de visade knapparna under 5 sekunder:



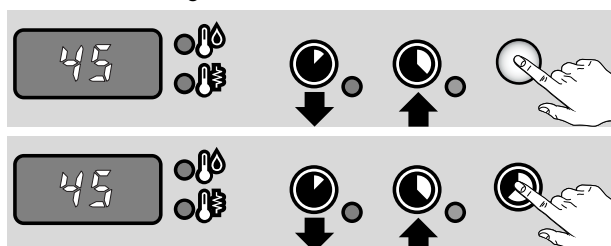
2. Visa programmeringsläge:



3. Initialmängd av diskmedel:



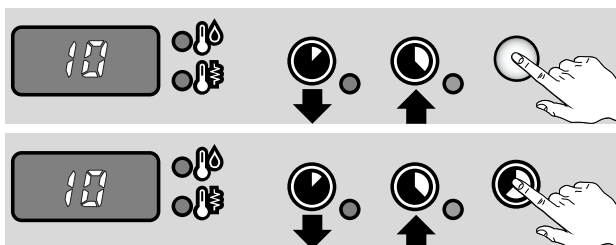
4. Ställa in aktiveringstid:



5. Initialmängd av sköljmedel



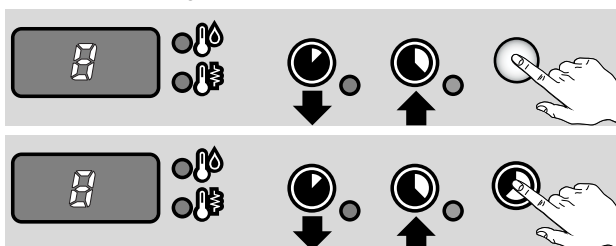
6. Ställa in aktiveringstid:



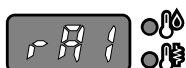
7. Mängd diskmedel under programmet:



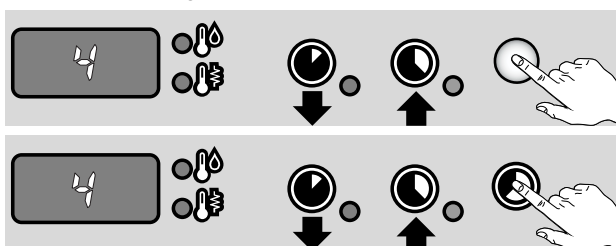
8. Ställa in aktiveringstid:



9. Mängd sköljmedel under programmet:



10. Ställa in aktiveringstid:



11. Gå ur programmeringsläge:



OBS!

För att få utmärkt diskresultat bör du använda diskmedel, spolglans och avkalkningsmedel som föreslås av Electrolux Professional. På Electrolux Professionals webbsida kan du öppna "Tillbehör och Förbrukningsvaror" och gå in på fliken för diskmaskinsutrustning för att beställa de mest lämpliga diskmedlen och tillbehören.

**Anmärkningar för externa doserare:**

- Om inställningen är:  $det = 181$ , kör **diskmedelsdoseraren** endast under diskpumpens ingrepp, brytarna 7-9 på kopplingsplinten strömförsörjs samtidigt.
- Om inställningen är:  $det = 182$ , kör **diskmedelsdoseraren** endast under magnetventilens påfyllningsingrepp för att

återställa boilerens nivå, brytarna 7-9 på kopplingsplinten strömförsörjs samtidigt.

- Om inställningen är:  $rai = 61$ , kör **spolglansdoseraren** endast under magnetventilens påfyllningsingrepp för att återställa boilerens nivå, brytarna 8-9 på kopplingsplinten strömförsörjs samtidigt.
- Om inställningen är:  $rai = 62$ , kör **spolglansdoseraren** endast under diskpumpens ingrepp, brytarna 8-9 på kopplingsplinten strömförsörjs samtidigt.



OBS!

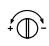
För elkopplingar, se elschemat.

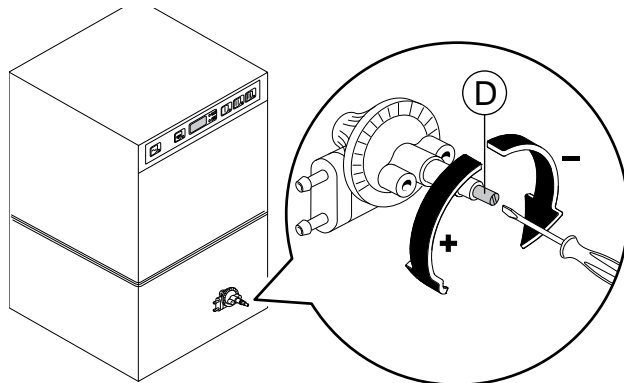
### Exempel

Om en extern diskmedelsdoserare har kopplats in, med en sensor för avläsning av koncentrationen i brunnen, kan en standardinställning vara:

$dln = 0$	Doseraren är inte aktiv under påfyllning av brunnen.
$det = 181$	Doseraren aktiveras då diskpumpen är i drift och, tack vare den diskmedelskoncentration som mätts av sensorn, levereras korrekt diskmedelsdos.

### H.2.2 Sköljmedelsdoserare med diafragmapump

För att ändra inställd mängd som doseras, vrid på  på skruven "D".



OBS!

För att verifiera sköljmedlets effekt, håll upp glaset i motljus då de är nydiskade. Vattendroppar som finns kvar på glaset visar på otillräcklig mängd, medan strimmor på glaset betyder överskott.



**AKTAS**

Då du byter typ av diskmedel/sköljmedel (även från samma tillverkare), måste sugslang och tryckslang sköljas med rent vatten innan du kopplar in behållaren med det nya diskmedlet/sköljmedlet. Annars kan blandning av olika typer av disk-/sköljmedel framkalla kristallisering, vilket kan medföra att doseringspumpen går sönder. Att inte följa instruktion ogiltigförklarar garanti och produktansvar.

## I INTEGRERAT AVHÄRDNINGSSYSTEM

### I.1 Regenereringsprogram

För att motverka problem som uppstår med hög kalkhalt i vattenledningsvattnet, sitter en avhärtningsanordning placerad i diskmaskinens sköljsystem. Anordningen avlägsnar de kalkhaltiga ämnena ur vattnet och levererar avkalkat vatten till diskningen.

För korrekt drift på avhärtningsanordningen skall hartserna regenereras med jämna mellanrum. Dessa intervaller bestäms av antal diskprogram som utförs och hur hårt vattnet är.

Diskmaskinen har en inbyggd räknare som räknar hur många diskprogram som kan köras innan regenereringsprogrammet skall ske igen.

Leverantören av vattenledningsvattnet kan förse dig med all information om vattnets hårdhetsgrad.

## Hårdhetsgra på vattnet

Nivå	Antal program	Grad		
		°fH	°dH	°cH
1	mjukt	0 – 5,5	0 – 3	0 – 4
2	medel	7 – 14	4 – 8	5 – 10
3	hårt	16 – 26,5	9 – 15	11 – 18,6
4	mycket hårt	> 27	> 16	> 19

## Vattnets hårdhetsgrad uttryckt i °fH, °dH, °cH / Regenerationsfrekvens i antal program

°fH	°dH	°cH	Nr
9 – 15	5,6 – 8,4	9 – 15	200
16 – 20	9,0 – 11,2	9 – 15	140
21 – 25	11,8 – 14,0	9 – 15	100
26 – 30	14,6 – 16,8	9 – 15	70
31 – 35	17,4 – 19,6	9 – 15	50
36 – 40	20,2 – 22,4	25,3 – 28	30



### OBS!

Avhärddarordningen är fabriksinställd till värdet 20 program eftersom detta räcker för de flesta typer av användning. Under apparatens installation bör dock installatören kontrollera vattnets hårdhetsgrad och ställa in korrekt inställning.

Regenerering av hartserna sker genom ett specifikt regenereringsprogram med grovsalt, se instruktionerna nedan.



### AKTAS

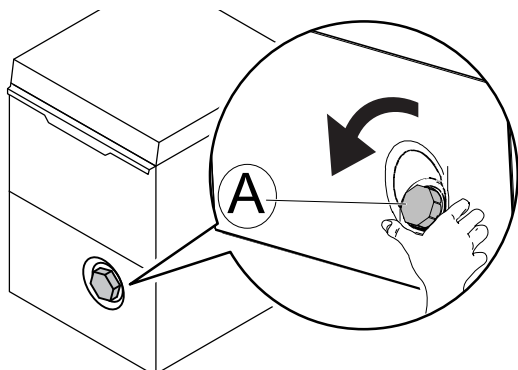
Använd endast grovt salt med en renhetsgrad av 99,8% NaCl. Att använda salt med lägre renhetsgrad kan förorsaka tilltäppning i saltbehållarens filter och att avhärddaren får felfunktion.

## Aktivering av regenereringsprogrammet

- Då meddelandet "REG" visas på displayen skall du aktivera programmet för att regenerera hartserna.

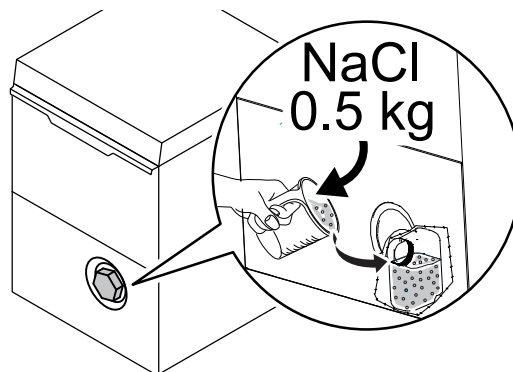


- Öppna saltbehållaren



- Häll i ungefär 0,5 kg grovt salt (NaCl) (den mängd som behövs för att fylla saltbehållaren upp till kanten) i saltbehållaren "A".

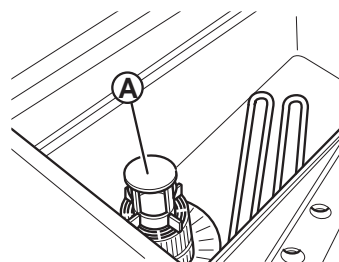
Avlägsna alla rester av salt kring saltbehållarens hål och skruva tillbaka saltbehållarens lock.



### AKTAS

Endast salt får placeras i saltbehållaren. Fyll aldrig på andra kemiska ämnen, t.ex. diskmedel, sköljmedel eller avkalkningsmedel, då sådana ämnen oundvikligen kommer att orsaka skador på apparaten. Skador av denna typ leder till att tillverkarens ansvar bortfaller och att garantin upphör att gälla.

- Öppna luckan och ta ut bräddavloppet "A".



- Stäng luckan.
- Starta regenereringsprogrammet genom att trycka på knappen REGENERERING under minst 5 sekunder.



### AKTAS

Öppna inte saltbehållaren under hela regenereringsprogrammet, eftersom saltinnehållet kan spillas ut. Under programmet är det normalt att det hörs metalliska ljus under en kort stund.

- Under regenereringsprogrammet blinkar två symboler alternerande på displayen: "0" och "[ ]":



- Efter ungefär 50 minuter hörs 3 ljudsignaler, som betyder regenereringsprogrammet är klart - på displayen blinkar meddelandet "END":



- Sätt tillbaka bräddavloppet.
- Stäng luckan.

Diskmaskinen är nu klar för normal drift igen.



**VIKTIGT**

Om regenereringsprogrammet startats av misstag, kan det stängas av igen genom att trycka på knappen REGENERERING under minst 5 sekunder.

**Regenereringsprogrammet stoppas tillfälligt:**

- vid strömavbrott,
- om luckan öppnas,
- om maskinen stängs av.

När normaltillståndet är återställt blinkar symbolerna "0" och "[ ]" alternerande på displayen.

---

**J FELSÖKNING**

---

**J.1 Larm**

Fel	Typ av fel	Möjliga orsaker	Åtgärd
A1	VATTEN SAKNAS	Kranen är stängd. Vattenfiltret är tilltäppt. För lågt tryck i hydraulkretsen. Bräddavloppet inte på plats (endast för apparater utan avloppspump).	Öppna kranen. Rengör vattenfiltret. Kontrollera minimumtrycket på vattenledningen. För in bräddavloppet på sin plats.
B1	INEFFEKTIVT UTLOPP	Bräddavloppet ej avlägsnat. Utloppsröret och/eller bräddavloppet är tilltäppta.	Avlägsna bräddavloppet. Avlägsna eventuell tilltäppning i utloppsröret eller i bräddavloppet.
B2	BRUNNENS VATTEN- NIVÅ FÖR HÖG	Utloppsröret och/eller bräddavloppet är tilltäppta.	Avlägsna eventuell tilltäppning i utloppsröret eller i bräddavloppet.
C1 – C8			KONTAKTA TEKNISK SERVICE
E1 – E8		Apparaten fortsätter att fungera men en tekniker bör komma och kontrollera den.	KONTAKTA TEKNISK SERVICE
F21 – F22 <sup>1</sup>		Regenerering av hartserna utförs ej. Apparaten fortsätter att fungera utan vattenavhärdning.	KONTAKTA TEKNISK SERVICE

1. Endast modeller med inbyggd avhärdare.





CE