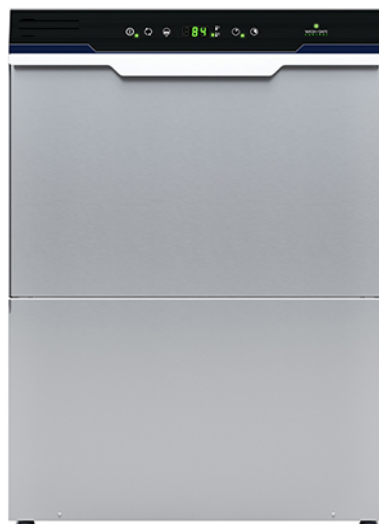


Työtason alle asennettava astianpesukone

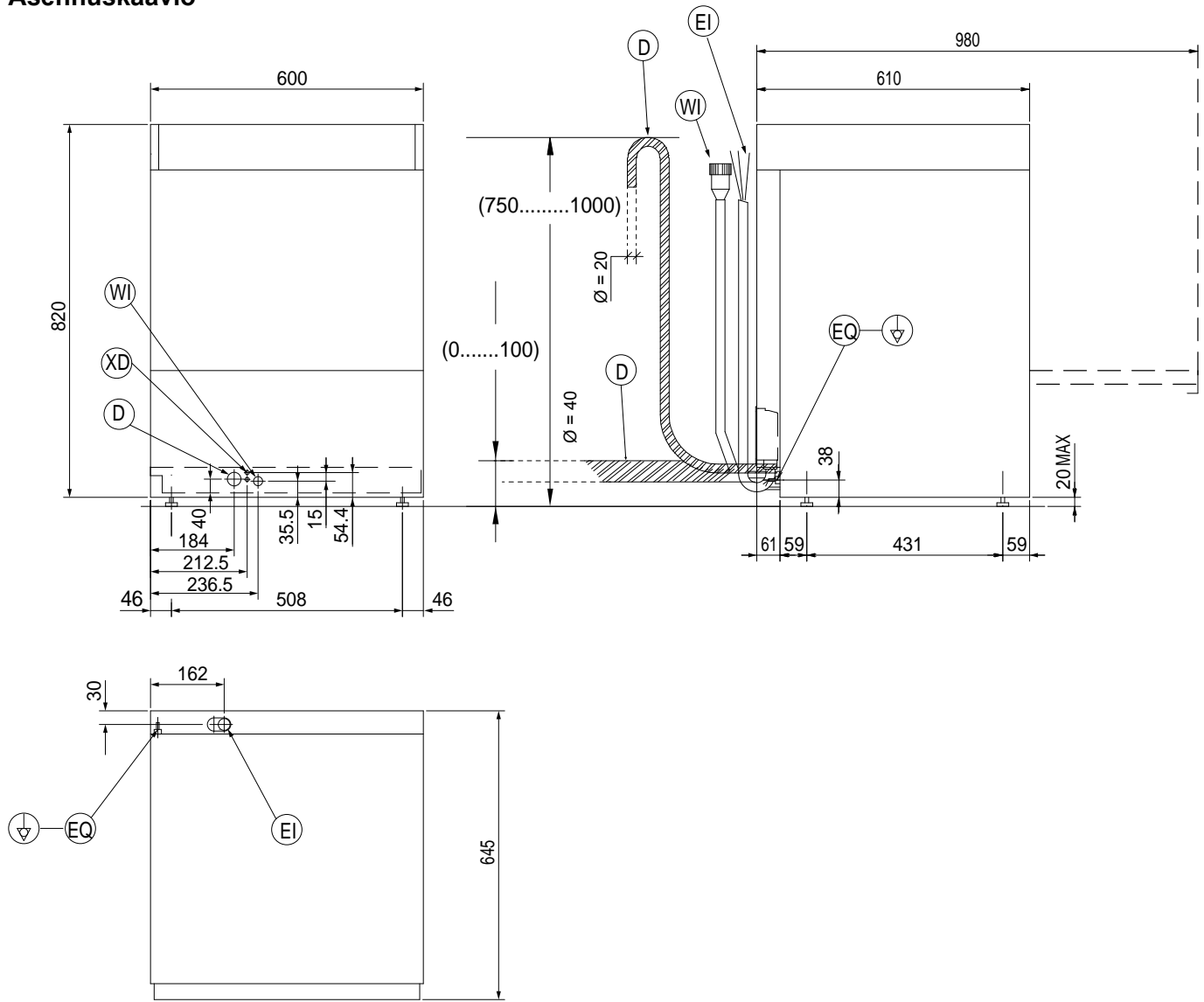


FI Asennusohjeet



59566V401- 2022.06

Asennuskaavio



EI = Sähkönsyöttö

WI = Veden tuloputki ja $\varnothing = 3/4"$ G liitokset

XD = Pesuaineiden tuloputki

EQ = Potentialintasausruuvi

D = Poistoputki, sisähalkaisija:

$\varnothing = 40$ mm (Vain malli vapaaputouksisella tyhjennyksellä)

$\varnothing = 20$ mm (Vain tyhjennyspumulla varustettu malli)

Yleistä



Lue seuraavat ohjeet, myös takuuehdot, ennen laitteen asentamista ja käyttämistä.

Käy verkkosivustollamme www.electroluxprofessional.com ja avaa Tuki-osio, jossa voit



rekisteröidä tuotteesi



saada tuotettasi koskevia neuvoja ja vinkkejä sekä huolto- ja korjaustietoja.

Asennus-, käyttö- ja huolto-ohjeet sisältävä käsikirja (jäljempänä käsikirja) antaa käyttäjälle tarpeellisia tietoja laitteen oikeaa ja turvallista käyttöä varten.

Vaikka käsikirjassa on paljon tekstiä ja varoituksia, sen sisältämien ohjeiden tarkoitus on kuitenkin parantaa kaikin tavoin laitteen toimintaa ja suorituskykyä ja erityisesti välttää aiheuttamasta vahinkoja ihmisille, esineille tai eläimille vääränlaisen käytön tai virheellisten toimenpiteiden vuoksi.

On erittäin tärkeää, että kaikki laitteen kuljetukseen, asennukseen, käyttöönottoon, käyttöön, huoltoon, korjaukseen ja käytöstä poistamiseen osallistuvat henkilöt lukevat huolellisesti tämän käsikirjan ennen toimenpiteiden suorittamista sellaisten virheellisten toimenpiteiden ja ongelmien välttämiseksi, jotka voisivat vahingoittaa laitetta tai aiheuttaa henkilövahinkoja. Turvallisuusasiat on suositeltavaa käydä läpi käyttäjien kanssa säännöllisin väliajoin. Lisäksi on erittäin tärkeää, että laitteen käyttöön valtuutettu henkilöstö on saanut laitteen käyttö- ja huoltokoulutuksen.

Edelleen on tärkeää, että käsikirja pidetään aina käyttäjän ulottuvilla laitteen käyttöpaikan lähellä, jotta se on helposti saatavilla ongelmatilanteissa ja aina tarvittaessa.

Jos laitteen käytöstä on käsikirjan lukemisen jälkeen kysymyksiä tai epäselvyyksiä, ota yhteys valmistajaan tai valtuutettuun huoltoliikkeeseen. Henkilöstömme auttaa mielellään laitteen parhaan mahdollisen suorituskyvyn ja tehokkuuden varmistamiseksi. Muistutamme vielä lopuksi, että kaikkien laitteen käyttövaiheiden aikana on aina noudatettava voimassa olevia turvallisuus-, työhygieni- ja ympäristönsuojelumääräyksiä. Käyttäjän vastuulla on siis varmistaa, että laitetta käytetään ainoastaan optimaalisissa turvallisuusolosuhteissa henkilö- ja omaisuusvahinkojen välttämiseksi.



TÄRKEÄÄ

- Valmistaja ei vastaa millään tavalla toimenpiteistä, jotka on suoritettu ohjekirjan määräysten vastaisesti.
- Valmistaja pidättää oikeuden muuttaa tässä julkaisussa käsiteltyjen laitteiden ominaisuuksia ilman ennakoilmoitusta.
- Tämän käsikirjan osittainenkin kopiointi on kielletty.
- Tämä käsikirja on saatavissa digitaalisessa muodossa:
 - ottamalla yhteyttä jälleenmyyjään tai lähimpään huoltopisteeseen
 - lataamalla käsikirjan viimeisin päivitetty versio nettisivulta www.electroluxprofessional.com.
- Käsikirjaa on aina säilytettävä laitteen läheisyydessä, paikassa, jossa se on helposti saavutettavissa. Laitteen käyttäjien ja sitä korjaavien henkilöiden on voitava aina saada se helposti käsiinsä ja luettavaksi.

Sisältö

A	TURVALLISUUSTIEDOT	6
A.1	Yleistä	6
A.2	Yleinen turvallisuus	6
A.3	Henkilönsuojaimet	7
A.4	Kuljetus, siirtäminen ja varastointi	8
A.5	Asentaminen ja kokoonpano	8
A.6	Vesiliitäntä	8
A.7	Sähköliitäntä	8
A.8	Koneen puhdistus ja huolto	9
A.9	Huoltopalvelu	10
A.10	Pakkauksen hävittäminen	10
A.11	Koneen käytöstäpoisto ja romutus	10
B	YLEISTÄ	10
B.1	Johdanto	10
B.2	Määritelmät	10
B.3	Koneen ja valmistajan tunnistetiedot	10
B.4	Laitteen teknisten tietojen löytäminen	11
B.4.1	Tehtaan kuvauksen tulkitseminen	11
B.5	Tyypin viite	11
B.6	Vastuu	11
B.7	Tekijänoikeudet	12
B.8	Käsikirjan säilyttäminen	12
B.9	Käsikirjan kohderyhmä	12
C	TEKNISET TIEDOT	12
C.1	Yksivaihelaitteiden tekniset ominaisuudet	12
C.2	Kolmivaihelaitteiden tekniset ominaisuudet	13
C.3	Virransyöttöjohdon ominaisuudet	14
C.4	Sähkövirran vaatimukset	14
D	KULJETUS, SIIRTÄMINEN JA VARASTOINTI	14
D.1	Johdanto	14
D.2	Kuljetus: Ohjeet kuljetusliikkeelle	14
D.3	Käsittelyminen	14
D.3.1	Siirtotoimenpiteet	14
D.3.2	Siirtäminen	15
D.3.3	Kuorman laskeminen maahan	15
D.4	Varastointi	15
D.5	Asiakkaan toimesta suoritettava pakkauksen tarkastaminen	15
E	ASENNUS JA KOKOAMINEN	15
E.1	Johdanto	15
E.2	Asiakkaan velvollisuudet	15
E.3	Asennuspaikan ominaisuudet	15
E.4	Sijoittaminen	15
E.5	Pakkauksen hävittäminen	16
E.6	Vesijohtoliitännät	17
E.7	Vesijohtopiirit	17
E.8	Sähköliitännät	18
E.8.1	Energianhallintaliitännät	18
E.9	Turvalaitteet	18
E.10	Pesu- ja huuhtelukirkasteen annostelijat ja valmistelut	19
E.10.1	Automaattisten pesuaineen ja huuhtelukirkasteen annostelijoiden sähköliitännät	19
F	KÄYTTÖPANEELIN KUVAUS	20
F.1	Käyttöpaneelin kuvaus	20
F.2	Perushallintalaitteet	20
G	KÄYTTÖÖNOTTO	21
G.1	Tarkistukset, säädöt ja toimintatestit	21
H	KONEEN PERUSASETUKSET	22
H.1	Manuaalinen aktivointi	22
H.2	Annostelijoiden asetukset	22
H.2.1	Peristalttinen annostelija	22
H.2.2	Huuhtelukirkasteen kalvoannostelija	23
I	KIINTEÄSTI ASENNETTU VEDENPEHMENNIN	24
I.1	Regenerointijakso	24
J	VIANMÄÄRITYS	25
J.1	Hälytykset	25

A TURVALLISUUSTIEDOT

A.1 Yleistä

Nämä laitteet on tarkoitettu kaupalliseen käyttöön, kuten ravintoloiden, ruokaloiden ja sairaaloiden keittiöihin. Sitä on käytettävä lautasten, astioiden, lasiesineiden, aterimien ja vastaavien tuotteiden pesemiseen.

Koneen turvallinen käyttö ja käsikirjan oikea ymmärtäminen vaativat asiakirjoissa käytettyjen termien ja sovittujen merkintöjen tuntemista. Käsikirjassa käytetään seuraavia merkkejä erilaisten vaarojen merkitsemiseen ja tunnistamiseen:



VAROITUS

Käyttöhenkilöstön terveys- ja turvallisuusvaara.



VAROITUS

Hengenvaarallisen sähköiskun vaara - vaarallinen jännite.



VARO

Laitteen tai käsitellyn tuotteen vahingoittumisen vaara.



TÄRKEÄÄ

Tärkeitä ohjeita tai tietoja tuotteesta



Potentiaalintasaus



Lue ohjeet ennen laitteen käyttämistä



Selvennyksiä ja selityksiä






A.2 Yleinen turvallisuus

- Koneita eivät saa käyttää fyysisesti, sensorisesti tai henkisesti rajoitteiset tai kokemattomat tai taitamattomat henkilöt (lapset mukaan lukien), ellei heidän turvallisuudestaan vastaava henkilö opasta heitä koneen käytössä tai valvo heitä.
 - Älä anna lasten leikkiä laitteella.
 - Pidä kaikki pakkausmateriaalit ja pesuaineet poissa lasten ulottuvilta.
 - Lapset eivät saa puhdistaa tai huoltaa laitetta ilman valvontaa.
- Yli 8-vuotiaat lapset sekä henkilöt, joiden fyysinen, aistien tai mielen terveys on heikentynyt tai joilla ei ole tarpeellista kokemusta ja tietoa, saavat käyttää tätä laitetta, jos käyttöä valvotaan tai jos heille on annettu laitteen turvallista käyttöä koskevat ohjeet ja he ymmärtävät mahdolliset vaarat.
- Katso asianmukaiset henkilönsuojaimet luvusta "A.3 Henkilönsuojaimet".
- Joissakin tämän käsikirjan kuvissa kone tai sen osa on esitetty ilman suojuksia tai suojukset poistettuina. Suojukset eivät ole näkyvissä vain sen vuoksi, että kuva olisi selkeämpi. Älä koskaan asenna konetta ilman suojuksia tai suojukset pois käytöstä.
- Laitteeseen kiinnitettyjen turvallisuus-, vaara- ja ohjemerkkien irrottaminen, asiaton käsittely tai lukukelpoisuuden turmeleminen on kielletty.
- Koneen turvalaitteita ei saa poistaa tai käsitellä.

- Lue asennusohjeet ennen kuin teet koneelle mitään toimenpiteitä. Niissä kuvataan oikeat menettelytavat, ja ne sisältävät tärkeitä turvallisuusohjeita.
- Sivullisten pääsy työskentelyalueelle on kielletty.
- Poista työskentelyalueelta kaikki tulenarat tuotteet tai esineet.
- Koneen sijoittamisen, asentamisen ja purkamisen tekee pätevä henkilökunta voimassa olevien turvallisuusmääräysten mukaisesti koskien sekä toimenpiteissä tarvittavia varusteita että toimintatapoja.

A.3 Henkilönsuojaimet

Taulukko laitteen käyttöiän eri vaiheiden aikana käytettävistä henkilönsuojaimista.

Vaihe	Suojavaate- tus	Turvajalki- neet	Käsineet	Silmänsuo- jaimet	Kypärä
					
Kuljetus	—	●	○	—	○
Käsittely	●	●	○	—	—
Pakkauksen purkaminen	○	●	○	—	—
Asennus	○	●	● ¹	—	—
Normaali käyttö	●	●	● ²	○	—
Säädöt	○	●	—	—	—
Säännöllinen puhdistus	○	●	● ¹⁻³	○	—
Erikoispuh- distus	○	●	● ¹⁻³	○	—
Huolto	○	●	○	—	—
Purkaminen	○	●	○	○	—
Romutus	○	●	○	○	—
Selitys:					
●	KÄYTETTÄVÄ HENKILÖNSUOJAIN				
○	KÄYTETTÄVISSÄ OLEVA TAI TARVITTAESSA KÄYTETTÄVÄ HENKILÖNSUOJAIN				
—	HENKILÖNSUOJAINTA EI VAADITTU				

1. Näiden toimenpiteiden aikana käsineiden on oltava leikkauksenkestävät. Käyttäjien, erikoishenkilökunnan ja muiden laitetta käyttävien henkilöiden laiminlyönti henkilönsuojaimien käytön suhteen voi aiheuttaa altistumisen terveysriskeille (mallista riippuen).

2. Näiden toimenpiteiden aikana käsineiden tulee olla kuumuudenkestäviä ja sopivia kosketukseen veden ja käytettyjen aineiden kanssa (katso vaaditut henkilönsuojaimet käytettyjen aineiden käyttöturvallisuustiedotteesta). Käyttäjien, erikoishenkilökunnan ja muiden laitetta käyttävien henkilöiden laiminlyönti henkilönsuojaimien käytön suhteen voi aiheuttaa altistumisen kemikaaleille ja terveysriskeille (mallista riippuen).

3. Näiden toimenpiteiden aikana käsineiden tulee olla sopivia kosketukseen käytettyjen aineiden kanssa (katso vaaditut henkilönsuojaimet käytettyjen aineiden käyttöturvallisuustiedotteesta). Käyttäjien, erikoishenkilökunnan ja muiden laitetta käyttävien henkilöiden laiminlyönti henkilönsuojaimien käytön suhteen voi aiheuttaa altistumisen kemikaaleille ja terveysriskeille (mallista riippuen).

A.4 Kuljetus, siirtäminen ja varastointi

- Laitteiden mitoista johtuen koneita ei voida pinota päällekkäin kuljetuksen, siirtämisen ja varastoimisen ajaksi. Näin vältetään kuormien pinoamisesta aiheutuvan kaatumisen riski.
- Riippuvan kuorman alla ei saa oleskella kuormauksen ja kuorman purkamisen aikana. Sivullisten pääsy työskentelyalueelle on kielletty.
- Laitteen oma paino ei yksin riitä pitämään sitä paikoillaan.
- Koneetta nostettaessa kiinnitystä ei saa tehdä liikkuviin eikä heikkoihin osiin, joita ovat esimerkiksi kotelot, sähkökanavat, paineilmajärjestelmän osat jne.
- Älä työnnä tai vedä konetta siirtämisen aikana, jotta se ei vahingossa pääse kaatumaan. Käytä koneen nostamiseen asianmukaisia välineitä.
- Koneen kuljetuksesta, käsittelystä ja varastoinnista huolehtivan henkilöstön on oltava asianmukaisesti ohjeistettu ja koulutettu nostojärjestelmien käyttöön ja heidän tulee käyttää suoritettavalle toimenpiteelle sopivia henkilönsuojaimia.

A.5 Asentaminen ja kokoonpano

- Noudata koneen mukana toimitettuja asennusohjeita.
- Älä asenna vaurioitunutta konetta. Kadonneiden tai vaurioituneiden osien tilalle on hankittava alkuperäiset varaosat.
- Älä tee muutoksia koneen mukana toimitettuihin osiin.
- Kytke kone irti sähköverkosta ennen minkään asennustoimenpiteen tekemistä. Kytke kone sähköverkkoon vasta asennuksen päätyttyä.
- Koneetta ei saa asentaa ulkotiloihin ja/tai ympäristöön, jossa se on alttiina sään vaikutukselle (sade, suora auringonvalo, pakkanen, kosteus, pöly jne.).
- Älä asenna konetta yli 2000 metrin korkeudelle merenpinnasta.
- Varmista, että lattia, jolle kone asennetaan, on tasainen, tukeva, kuumuudenkestävä ja puhdas.
- Jos saatavilla, asenna lisävaruste koneen kiinnittämiseksi lattiaan.
- Käytä turvaportaita, kun joudut korjaamaan korkeita koneita.

A.6 Vesiliitäntä

- Putkiliitännät saa tehdä vain pätevä henkilökunta.
- Kone tulee liittää vesijohtoverkkoon toimitetuilla uusilla letkusarjoilla. Älä käytä vanhoja letkusarjoja.
- Käytä aina uutta liitososasarjaa, jos irrotat veden tuloputken koneesta ja asennat sen takaisin.
- Ennen uusiin putkiin liittämistä anna veden valua putkista, kunnes se on puhdasta ja kirkasta, jos putkia ei ole vähään aikaan käytetty tai jos on tehty korjauksia tai asennettu uusia laitteita (vesimittareita yms.).
- Veden käyttöpaineen tulee olla välillä (minimi ja maksimi):
 - 2 bar [200 kPa] ja 3 bar [300 kPa] laitteille, joissa ei ole huuhtelupumppua
 - 0.5 bar [50 kPa] ja 7 bar [700 kPa] laitteille, joissa on huuhtelupumppu
- Varmista ennen koneen ensimmäistä käyttöä ja sen aikana, että siinä ei näy veden vuotoja.
- Asenna ennen konetta asennusmaan määräyksiä vastaava hyväksytty kaksoisuuntaventtiili.

A.7 Sähköliitäntä

- Laitteen sähkötyöt saa tehdä ainoastaan pätevä henkilökunta.
- Varmista, että sähkönsyöttö vastaa tyyppikilven tietoja.

- Asenna kone käyttömaassa voimassa olevien turvallisuusmääräysten ja paikallisten lakien mukaisesti.
- Jos virtajohto on vahingoittunut, vaarojen välttämiseksi sen saa vaihtaa vain huoltopalvelu tai joka tapauksessa pätevä henkilökunta.
- Koneen on oltava oikein maadoitettu. Valmistaja ei vastaa riittämättömästä maadoituksesta aiheutuvista seurauksista.
- Jos potentiaalintasauspiiri on valmisteltu, liitä kone siihen ▽.
- Koneen sähkönsyötön suojaamiseksi oikosuluilta ja/tai ylikuormitukselta asenna lämpövaroke tai sopiva automaattinen lämpömagneettinen katkaisija, ADS (Automatic Disconnection of Supply).
- Koneen sähkönsyötön suojaamiseksi vuotovirroilta asenna herkkä manuaalisesti palautettava, ylijänniteluokalle III sopiva vikavirtasuojakytkin, RCD (Residual Current Device).
- Suojaus epäsuorilta kontakteilta (sähkönsyöttötyypin ja potentiaalintasaussuojapiirin ▽ maadoitusten liitäntöjen mukaisesti) on kuvattu kohdassa 6.3.3, EN 60204-1 (IEC 60204-1) ja TN- tai TT-järjestelmissä käytetään suojalaitteita, jotka varmistavat automaattisen sähkönsyötön katkeamisen kun esiintyy eristysvika, IT-järjestelmissä käytetään eristystilan valvontalaitetta tai differentiaalivirran suojalaitetta, joka aktivoi automaattisen katkaisun (on asennettava eristystilan valvontalaite, joka osoittaa mahdollisen ensimmäisen jännitteessä olevan osan maasulun, ellei ole asennettu suojalaitetta virran katkaisemiseksi tällaisen vian sattuessa. Tämän laitteen täytyy aktivoida äänimerkki ja/tai näkyvä ilmoitus, jonka tulee jatkua koko vian keston ajan). Esimerkki: TT-järjestelmään on asennettava ennen virransyöttöä vikavirtasuojakytkin laukeamisvirralla (esimerkiksi 30 mA), joka vastaa sen rakennuksen maadoitusjärjestelmää, johon kone asennetaan.
- Korityyppisten astianpesukoneiden yhteyteen on asennettava hätäkatkaisin syöttö- ja poistopuolelle. Kaikkia myöhemmin asennettuja lisämoduuleita varten siirrä hätäkytkin laitteiston päihin.
- Varmista kaikkia myöhemmin asennettavia lisämoduuleita varten, että virtajohto on oikein mitoitettu.

A.8 Koneen puhdistus ja huolto

- Katso kohdasta "A.3 Henkilönsuojaimet" sopivat henkilönsuojaimet.
- Ennen minkään huoltotoimenpiteen aloittamista kone on laitettava turvalliseen tilaan. Kytke kone irti sähkönsyötöstä ja irrota mahdollinen pistoke pistorasiasta.
- Mallista ja sähköliitännän tyypistä riippuen johdon ja pistokkeen on oltava huoltotöiden aikana huoltotoimet suorittavan huoltohenkilön nähtävissä.
- Älä koske koneeseen märin käsin tai kun olet paljain jaloin.
- Turvasuojuksia ei saa poistaa.
- Käytä turvaportaita, kun joudut korjaamaan korkeita koneita.
- Noudata säännöllistä ja erikoishuoltoa varten määritettyjä tehtäviä. Ohjeiden noudattamatta jättäminen voi aiheuttaa vaaroja henkilöstölle.
- Kosketus kemiallisiin aineisiin (esim. pesuaine, huuhteluaine, kalkinpoistoaine jne.) ilman asianmukaisia suojavarusteita (esim. henkilönsuojaimet), voi aiheuttaa altistumisen kemikaaleille ja terveysvaaroja. Lue aina käyttämäsi tuotteen käyttöturvallisuustiedotteet ja etiketit.

Korjaaminen ja erikoishuolto

- Korjaamisen ja erikoishuollon saa suorittaa vain pätevä, valtuutettu henkilökunta. Valmistaja ei millään tavoin vastaa valtuuttamattoman teknikon toimenpiteistä johtuvista vioista tai vaurioista ja valmistajan alkuperäinen takuu raukeaa.

A.9 Huoltopalvelu

- Vain alkuperäiset varaosat takaavat laitteen turvastandardit.

A.10 Pakkauksen hävittäminen

- Hävitä kaikki pakkaukset asennusmaassa voimassa olevien määräysten mukaisesti.

A.11 Koneen käytöstäpoisto ja romutus

- Koneen sähkötöitä saa tehdä vain pätevä henkilökunta virta katkaistuna.
- Laitteen purkamisen saa suorittaa vain pätevä henkilökunta.
- Tee laite toimintakyvyttömäksi ennen käytöstäpoistoa irrottamalla sen virtajohto. Irrota kaikki lukituslaitteet, jotta kukaan ei voi vahingossa jäädä loukkuun kaapin sisälle.
- Katso kohdasta "A.3 Henkilönsuojaimet" sopivat henkilönsuojaimet.
- Kun kone poistetaan käytöstä lopullisesti, "CE"-merkintä, tämä käsikirja ja muut laitetta koskevat asiakirjat on tuhottava.



TÄRKEÄÄ

Säilytä nämä ohjeet käyttäjien ulottuvilla tulevaa käyttöä varten.

B YLEISTÄ

B.1 Johdanto

Tämä käyttöopas antaa eri laitteistoja koskevia tietoja. Käyttöoppaan sisältämät tuotekuvat ovat ainoastaan esimerkkejä.

Huomaa, että käsikirjan kuvat ja kaaviot eivät ole oikeassa mittakaavassa. Ne toimivat lisäyksinä kirjoitettuihin ohjeisiin antaen lyhyen yhteenvedon, mutta eivät kuvaa laitetta tarkasti.

Laitteen asennuskaavioissa olevat numeroarvot on annettu millimetreinä ja/tai tuumina.

B.2 Määritelmät




Seuraavassa on määritelmät tärkeimmille käsikirjassa käytetyille termeille. Lue nämä määritelmät huolellisesti ennen muiden osien lukemista.

Käyttäjä	Koneen asennus-, säätö-, käyttö- ja huoltohenkilökunta, puhdistus- ja korjaustöitä suorittavat henkilöt sekä kuljetukseen osallistuvat henkilöt.
Valmistaja	Electrolux Professional SpA tai mikä tahansa Electrolux Professional SpA: n valtuutettu huoltoliike.
Koneen normaaliin käyttöön osallistuva henkilöstö	Käyttäjät, jotka ovat saaneet ohjeet ja koulutuksen koneen normaaliin käyttöön liittyviin toimenpiteisiin sekä siihen liittyviin vaaroihin.
Huoltopalvelu tai pätevä teknikko	Valmistajan valmentama/kouluttama henkilö, joka ammatitaitonsa, kokemuksensa, erityiskoulutuksensa sekä tapaturmantorjuntamääräysten tuntemuksen perusteella pystyy arvioimaan koneella suoritettavat toimenpiteet ja tunnistamaan ja välttämään mahdolliset vaarat. Tähän ryhmään kuuluvat mekaniikan, sähkötekniikan ja elektroniikka-alan ammattilaiset.
Vaara	Mahdollisten vammojen ja terveysvaarojen aiheuttaja.
Vaaratilanne	Mikä tahansa tilanne, jossa käyttäjä altistuu yhdelle tai useammalle vaaralle.
Riski	Mahdollisten vammojen tai terveysvaarojen todennäköisyyden ja vakavuuden yhdistelmä vaaratilanteessa.
Suojaukset	Turvatoimenpiteet, jotka sisältävät erityisten teknisten menetelmien käytön (suojukset ja turvalaitteet) käyttäjien suojaamiseksi vaaroilta.

Suojus	Koneen osa, jota käytetään erityisellä tavalla suojauksen aikaansaamiseksi fyysisen esteen avulla.
Turvalaite	Laite (muu kuin suojus), joka poistaa vaaran tai vähentää sitä. Laitetta voidaan käyttää yksinään tai yhdessä suojuksen kanssa.
Asiakas	Henkilö, joka on ostanut koneen ja/tai joka päättää sen käytöstä ja käyttää sitä (esimerkiksi yritys, yrittäjä tai yhtiö).
Hätäpysäytyslaite	Hätäpysäytykseen tarkoitettujen osien kokonaisuus, laite aktivoidaan yhdellä toimenpiteellä ja sen avulla vältetään tai minimoidaan vahingot henkilöille, omaisuudelle tai eläimille.
Hengenvaarallinen sähköisku	Sähkövirran vahingossa tapahtuva purkautuminen ihmiskehoon.

B.3 Koneen ja valmistajan tunnistetiedot

Kuvassa näkyvä koneessa oleva merkintä tai arvokilpi:

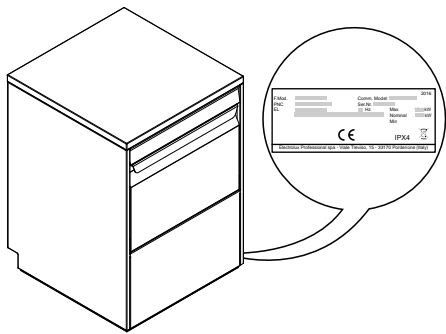
F.Mod.	_____	Comm. Model:	_____	2017
PNC	_____	Ser.Nr.	_____	
EL	_____	Hz	_____	Max _____ kW
Type ref.	_____	Nominal	_____	_____ kW
		Min	_____	_____ kW
  				
Electrolux Professional spa - Viale Treviso, 15 - 33170 Pordenone (Italy)				

Tyypikilvessä on tuotteen tunnistetiedot ja tekniset tiedot. Alla luetellaan siinä olevien tietojen merkitys.

F.Mod.	laitteen valmistustehtaan kuvaus
Comm.Model	kaupallinen kuvaus
PNC	valmistuksen tuotekoodi
Ser.No.	sarjanumero
400V 3N~	syöttöjännite
230V 3~ - 230V 1N~	sähkön muunneltavuus (mallista riippuen)
Hz	syöttötaajuus
Max – kW	enimmäisteho
Nominal – kW	nimellisteho

IPX4	suojaluokka pölyä ja vettä vastaan
CE	CE-merkintä
Electrolux Professional SpA Viale Treviso 15 33170 Pordenone Italia	valmistaja

Tyypikilpi on sijoitettu laitteen oikeanpuoleiseen sivupaneeliin.



VAROITUS

Älä poista, käsittele tai vahingoita laitteeseen kiinnitettyä merkintää.



TÄRKEÄÄ

Kun kone poistetaan käytöstä lopullisesti, merkintä on tuhottava.

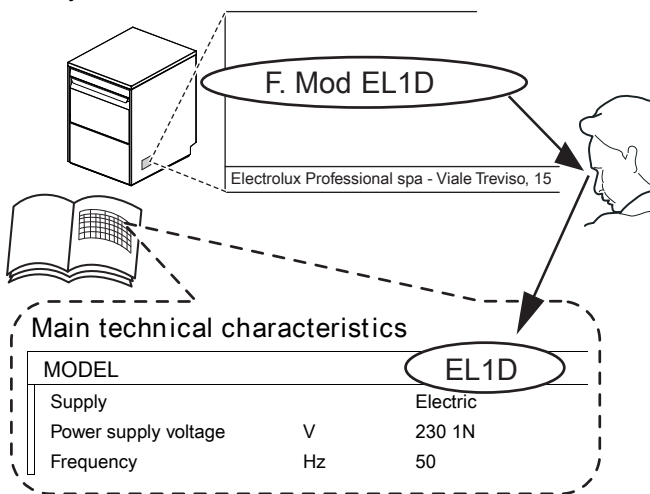


HUOM!

Katso tiedot koneen merkinnästä ottaessasi yhteyttä valmistajaan (esim. varaosien tilaamista varten jne.).

B.4 Laitteen teknisten tietojen löytäminen

Tekniset tiedot löytyvät katsomalla tyypikilvestä laitteen valmistustehtaan kuvaus (F. Mod.) ja koneen tärkeimmät tiedot ja lukemalla kohta C **TEKNISET TIEDOT**.



B.4.1 Tehtaan kuvauksen tulkitseminen

Tyypikilvessä mainittu tehtaan kuvaus tarkoittaa seuraavaa (alla muutamia esimerkkejä):

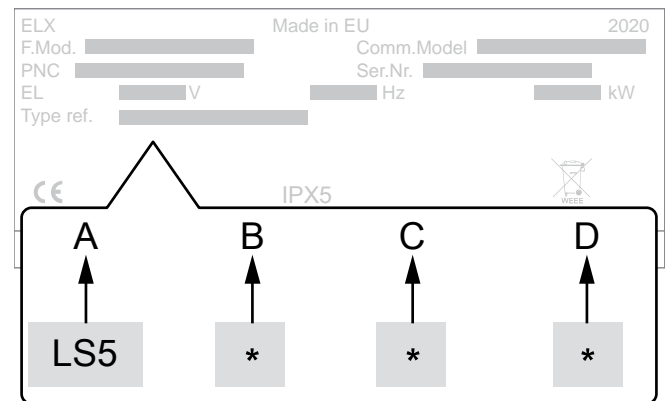
(1)	(2)	(3)	(4)	(5)	(6)	(7)
E	L	1	G	MS		
E	L	A	1	W	P	
E	L	A	3	G	TL	6

(1) Merkki E = Electrolux Professional, Z = Zanussi, V = Veetsan, N = To brand, C = Caterkwik.

(2) Koneen tyyppi L = Työtason alle asennettava

(3) Huuhtelujärjestelmä	A = ympäristöilma Tyhjä = paine
(4-7)	1 = yksi vaihe 3 = kolme vaihetta 6 = 60 Hz D = pesuainepumppu asennettu P = tyhjennyspumppu asennettu G = pesuaine- ja tyhjennyspumppu asennettu W = vedenpehmentin asennettu MS = monen korin tuki M = merellinen asennus OW = pyörillä AG = AutoGrill MCD = Mc Donalds PR = alennuskoodi TL = lämpömerkinnän mukainen U = Iso-Britannian pistoke S = Shuko-pistoke L = ruostumattomasta teräksestä tehty boileri, AISI316

B.5 Tyypin viite



Selitys

A	Laitteen tyyppi • Työtason alle asennettava astianpesukone
B	Huuhtelun tyyppi • 0 = ilman huuhtelupumppua • 1 = huuhtelupumpulla
C	Veden käsittely • 0 = ilman vedenpehmentintä [WS] • 1 = vedenpehmentimellä [WS]
D	Pistokkeen tyyppi • 0 = ei pistoketta • 1 = brittiläinen pistoke (pistoketyyppi G) • 2 = suko-pistoke (pistoketyyppi F)

B.6 Vastuu

Valmistaja ei vastaa millään tavalla vahingoista ja toimintahäiriöistä, jotka ovat aiheutuneet:

- tämän käsikirjan ohjeiden noudattamisen laiminlyönnistä
- korjausten suorittamisesta sääntöjen vastaisesti ja muiden kuin varaosaluettelon sisältämien varaosien käytöstä (muiden kuin alkuperäisten varaosien ja lisävarusteiden asentaminen ja käyttäminen voi haitata laitteen toimintaa ja saada valmistajan alkuperäisen takuun raukeamaan)
- asiantuntemattomien henkilöiden suorittamista toimenpiteistä
- valtuuttamattomista muutoksista tai toimenpiteistä
- puuttuvasta, puutteellisesta tai riittämättömästä huollosta
- laitteen väärästä käytöstä
- ennakoimattomista poikkeustilanteista
- laitteen käytöstä asiantuntemattoman ja/tai kouluttamattoman henkilöstön toimesta

- käyttömaassa voimassa olevien työpaikkaa koskevien turvallisuus-, hygieni- ja terveystasojen noudattamista jättämisestä.

Valmistaja ei vastaa millään tavalla vahingoista, jotka ovat aiheutuneet käyttäjän tai asiakkaan tekemien omavaltainen muutosten tai muunnosten vuoksi.

Työnantaja tai työpaikan vastuuhenkilö tai tekniseksi tukihenkilöksi määritetty henkilö on vastuussa työntekijöiden käyttöön annettavien, sopivien henkilösuojainten määrittämisestä ja valitsemisesta käyttömaassa voimassa olevien määräysten mukaisesti.

Valmistaja ei millään tavoin vastaa käsikirjan sisältämistä mahdollisista epätasallisuksista, mikäli ne johtuvat painovirheistä tai käännösvirheistä.

Mahdolliset asennusta, käyttöä ja huoltoa koskevien ohjeiden lisäykset, jotka valmistaja katsoo tarpeelliseksi toimittaa asiakkaalle, on säilytettävä yhdessä käsikirjan kanssa, johon ne olennaisesti kuuluvat.

B.7 Tekijänoikeudet

Tämä käsikirja on tarkoitettu ainoastaan käyttäjän tietolähteeksi, ja sen saa luovuttaa ulkopuoliselle taholle vain Electrolux Professional -yhtiön luvalla.

B.8 Käsikirjan säilyttäminen

Käsikirja on säilytettävä ehjänä koko laitteen käyttöajan aina sen lopulliseen käytöstäpoistoon saakka. Jos laite luovutetaan, myydään, vuokrataan tai annetaan leasing-käyttöön, tämän käsikirjan tulee seurata laitetta.

B.9 Käsikirjan kohderyhmä

Tämä käsikirja on tarkoitettu seuraaville henkilöille:

- kuljetusliike ja konetta siirtävä henkilöstö
- asennus- ja käyttöönottohenkilöstö
- pätevä henkilökunta – huoltopalvelu (katso huoltokäsikirjaa).

C TEKNISET TIEDOT

C.1 Yksivaihelaitteiden tekniset ominaisuudet

Malli		EL1... ZL1... NL1... VL1... CL1...	CL1G EL1G ZL1G NL1G VL1G	EL1P6 EL1G6M	ELA1W ELA1WP ELA1P ELA1PS	CLA1G ELA1G NLA1G ZLA1G	ELA1G6
Syöttöjännite:		230 V 1N~	230 V 1N~	220 - 230V 1N~ [vain mallille EL1P6] 230 V 1N~	230 V 1N~	230 V 1N~	220 - 230V 1N~
Muunnettavissa seuraavaksi:		-	-	-	-	400 V 3N~ 230 V 3~	380 - 400V 3N~ 220-230 V 3~
Taajuus	Hz	50	50	60	50	50	60
Kokonaisteho, enintään	kW	3,65 [5,65] ¹	2,85 [4,35] ¹	3,65 [5,65] ¹	3,65 [5,65] ¹	5,35 [7,35] ¹	5,35 [7,35] ¹
		2,35 [vain mallille CL1GU]	3,65 [5,65] ¹ [vain mallille CL1G]			3,65 [5,65] ¹ [vain mallille NLA1G]	
		3,65 [vain mallille NL1PPR]				5,35 [vain mallille NLA1G]	
Kuumavesisäiliön lämmityselementit	kW	2,8	1,5	2,8	2,8	4,5	4,5
		1,5 [vain mallille CL1GU]	2,8 [vain mallille CL1G]				
Altaan lämmityselementit	kW	2,0	2,0	2,0	2,0	2,0	2,0
Veden syöttöpaine	bar [kPa]	2 [200]	2 [200]	2 [200]	0,5 [50]	0,5 [50]	0,5 [50]
		3 [300]	3 [300]	3 [300]	7 [700]	7 [700]	7 [700]
Veden syöttölämpötila	°C	50 [65] ²	50	50	50	50	15 - 60
Veden kovuus	°f/°d/°e	maks. 14/8/ 10	maks. 14/8/ 10	maks. 14/8/10	maks. 48/27/ 33,7 [maks. 14/8/ 10] ³	maks. 14/8/ 10	maks. 14/8/10
Veden sähköinen johtavuus	µS/cm	< 400	< 400	< 400	< 400	< 400	< 400
Veden klooripitoisuus	ppm	< 20	< 20	< 20	< 20	< 20	< 20
Huuhtelujakson veden kulutus	l	3	3	3	3	3	3
Kuumavesisäiliön tilavuus	l	5,8	5,8	5,8	5,8	5,8	5,8

Malli		EL1... ZL1... NL1... VL1... CL1...	CL1G EL1G ZL1G NL1G VL1G	EL1P6 EL1G6M	ELA1W ELA1WP ELA1P ELA1PS	CLA1G ELA1G NLA1G ZLA1G	ELA1G6
Altaan tilavuus	l	33	33	33	33	33	33
Jakson vakioaika, veden syöttö 50 °C	s	120 - 180 90 - 180 [vain mallille ZL1GMS]	120 - 180	120 - 180	120 - 180 90 - 120 - 240 ³	90 - 180	60 - 120
Ekvivalentti äänenpaineen taso Leq ⁴	dB(A)	LpA: 63 dB – KpA: 1,5 dB					
Suojausluokka		IPX4					
Virtajohto		H07RN-F					

1. Ohjelmiston aktivoimana altaan ja kuumavesisäiliön lämmityselementit yhdessä.
2. Vain malleissa EL1GMS - VL1GMS - ZL1GMS.
3. Vain mallille ELA1P
4. Melupäästöjen arvot on saatu normin EN ISO 11204 mukaisesti.

C.2 Kolmivaihelaitteiden tekniset ominaisuudet

Malli		EL3... ZL3... NL3... VL3...	EL3G ZL3G NL3G VL3G	ELA3W... ZLA3W... NLA3W... VLA3WG ELA3GWP	ELA3G... ZLA3G... VLA3G...	ELA3GTL EL3PO- WAG ZLA3	ELA3G6 ELA3GTL6
Syöttöjännite:		400 V 3N~	400 V 3N~	400 V 3N~	400 V 3N~	400 V 3N~	230 V 3~
Muunnettavissa seuraavaksi:		230 V 3~ 230 V 1N~	230 V 3~ 230 V 1N~	230 V 3~ 230 V 1N~	230 V 3~ 230 V 1N~	230 V 3~ 230 V 1N~	400 V 3N~ 230 V 1N~
Taajuus	Hz	50	50	50	50	50	60
Kokonaisteho, enintään	kW	5,35 [7,35] ¹	5,35 [7,35] ¹	5,35 [7,35] ¹	5,35 [7,35] ¹	5,35 [7,35] ¹	5,35 [7,35] ¹
Kuumavesisäi- liön lämmitysele- mentit	kW	4,5	4,5	4,5	4,5	4,5	4,5
Altaan lämmity- selementit	kW	2,0	2,0	2,0	2,0	2,0	2,0
Veden syöttöpaine	bar [kPa]	2 [200] 3 [300]	2 [200] 3 [300]	0,5 [50] 7 [700]	0,5 [50] 7 [700]	0,5 [50] 7 [700]	0,5 [50] 7 [700]
Veden syöttölämpötila	°C	50	50	50	10 - 60	10 - 60 50 [vain malleille EL3PO- WAG - ZLA3]	10 - 60
Veden kovuus	°f/°d/°e	maks. 14/8/ 10	maks. 14/8/ 10	maks. 48/27/ 33,7	maks. 14/8/10	maks. 14/8/ 10	maks. 14/8/10
Veden sähköinen johtavuus	µS/cm	< 400	< 400	< 400	< 400	< 400	< 400
Veden klooripitoisuus	ppm	< 20	< 20	< 20	< 20	< 20	< 20
Huuhtelujakson veden kulutus	l	3	3 [2,1] ²	3	3 [2,3] ³	3 [vain mal- leille EL3PO- WAG - ZLA3] 3 jaksolle 1 4 jaksolle 2 3,5 jaksolle 3	3 [vain mallille ELA3G6] 3 jaksolle 1 4 jaksolle 2 3,5 jaksolle 3
Kuumavesisäi- liön tilavuus	l	5,8	5,8	5,8	5,8	5,8	5,8
Altaan tilavuus	l	33	33	33	33	33	33

Malli		EL3... ZL3... NL3... VL3...	EL3G ZL3G NL3G VL3G	ELA3W... ZLA3W... NLA3W... VLA3WG ELA3GWP	ELA3G... ZLA3G... VLA3G...	ELA3GTL EL3PO- WAG ZLA3	ELA3G6 ELA3GTL6
Jakson vakioaika, veden syöttö 50 °C	s	120 - 180	120 - 180	120 - 180	75 - 180 - 120	90 - 120 - 240	75 - 180 - 120
				90 - 180 [vain mallille VLA3WG]	120 - 180 - 240 [vain mallille ELA3GMCD]		90 - 120 - 240 [vain mallille ELA3GTL6]
Ekvivalentti äänenpaineen taso Leq ⁴	dB(A)	LpA: 63 dB – KpA: 1,5 dB					
Suojausluokka	IPX4						
Virtajohto	H07RN-F						

- Ohjelmiston aktiivisena altaan ja kuumavesisäiliön lämmityselementit yhdessä.
- Vain mallille NL3G
- Vain mallille ELA3G
- Melupäästöjen arvot on saatu normin EN ISO 11204 mukaisesti.

C.3 Virransyöttöjohdon ominaisuudet

	400–415 V 3N		220–240 V 3		220–240 V 1N	
	C	S	C	S	C	S
3,35 kW	-	-	-	-	3x2,5 mm ²	20 A 1P + N
5,35 kW	5x1,5 mm ²	16 A 3P + N	4x2,5 mm ²	20 A 3P	3x4 mm ²	32 A 1P + N
5,65 kW	-	-	-	-	3x4 mm ²	32 A 1P + N
7,35 kW	5x2,5 mm ²	25 A 3P + N	4x4 mm ²	32 A 3P	3x6 mm ²	40 A 1P + N

C = Virtajohto
S = Virtakytkin

C.4 Sähkövirran vaatimukset

Koneen vaihtovirtasyötön tulee vastata seuraavia vaatimuksia:

- suurin sallittu jännitevaihtelu $\pm 6\%$
- suurin sallittu taajuuden vaihtelu $\pm 1\%$ jatkuvasti, $\pm 2\%$ lyhytaikaisesti.

Särökertoimen, kolmivaihesyöttöjännitteen epätasapainon, jännitepulssien, katkosten, jännitekuoppien ja muiden sähköominaisuuksien tulee vastata standardin EN 60204-1 (IEC 60204-1) kohdassa 4.3.2 mainittuja vaatimuksia.

D KULJETUS, SIIRTÄMINEN JA VARASTOINTI



VAROITUS

Katso "Turvallisuustiedot".

D.1 Johdanto

Laitteen kuljetuksessa (siirto toiseen toimipaikkaan) ja siirtämisessä (työpaikan sisäisissä siirroissa) on käytettävä asianmukaisia ja kapasiteetiltaan riittäviä välineitä.



VARO

Laitteen kuljetuksen, siirtämisen ja varastoinnin saa suorittaa vain pätevä henkilökunta, joka:

- on saanut asianmukaisen teknisen koulutuksen ja jolla on kokemusta nostolaitteiden käytöstä
- tuntee asiaankuuluvat turvallisuusmääräykset ja sovellettavat lait
- tuntee yleiset turvallisuusmääräykset
- osaa käyttää tehtävään sopivia henkilösuojaimia
- pystyy tunnistamaan kaikki mahdolliset vaarat ja välttämään niitä.



TÄRKEÄÄ

Tarkista heti, ettei tuote ole vahingoittunut kuljetuksen aikana.

Tarkista pakkaus ennen kuorman purkamista ja sen jälkeen.

D.2 Kuljetus: Ohjeet kuljetusliikkeelle



TÄRKEÄÄ

Kuljetettava kuorma voi liikkua:

- jarrutettaessa
- kiihdytettäessä
- kaarteessa
- kuoppaisella tiellä.

D.3 Käsitteleminen

Laitteen purkamiselle ja varastoinnille on varattava riittävän paljon tilaa, ja lattian on oltava tasainen.

D.3.1 Siirtotoimenpiteet

Ennen nostoa:

- tarkista, että kaikki toimenpiteeseen osallistuvat ovat turvallisisissa paikoissa ja estä sivullisten pääsy siirtoalueelle
- varmista, että kuorma on tasapainossa

- tarkista, että kuormasta ei pääse putoamaan mitään noston aikana. Ohjaa kuormaa pystysuunnassa törmäysten välttämiseksi.
- siirrä laitetta mahdollisimman matalalla.

Nostotoimenpiteiden suorittamiseksi oikein ja turvallisesti:

- Käytä ominaisuuksiltaan ja kantokyvyltään parhaiten soveltuvia välineitä (esim. nostotrukkeja tai haarukanostovaunuja).
- Suojaa terävät kulmat.
- Tarkista haarukat ja nostotavat pakkauksen ohjeiden mukaisesti.

D.3.2 Siirtäminen

Toimenpiteen suorittajan täytyy:

- nähdä koko siirtoreitti
- keskeyttää toimenpide vaaratilanteessa.

D.3.3 Kuorman laskeminen maahan

- Tarkista ennen kuorman laskemista maahan, että reitti on vapaa, ja varmista, että lattia on tasainen ja kestää kuorman painon.
- Poista kone puualustalta, siirrä se sivulle ja anna sen liukua maahan.

D.4 Varastointi

Laitte ja/tai sen osat on varastoitava suojattuina kosteudelta, voimakkailla aineilla ja värähtelyiltä ympäristön lämpötilassa, joka on -10°C [14°F] - 50°C [122°F].

Laitteen varastointipaikan on täytettävä seuraavat vaatimukset:

- Se pystyy kantamaan laitteen aiheuttaman kuormituksen.
- Siinä on tasainen lattiapinta, jotta laitteeseen ei tule muodonmuutoksia eivätkä sen tukijalat vaurioidu.

D.5 Asiakkaan toimesta suoritettava pakkauksen tarkastaminen

- Tuotteen turvallinen kuljettaminen ja asiakkaalle toimittaminen on kuljetusliikkeen vastuulla.
- Tee ilmoitus kuljetusliikkeelle, jos havaitset näkyviä tai piileviä vikoja.
- Merkitse mahdolliset vahingot tai puutteet rahtikirjaan laitetta vastaanottaessasi.
- Kuljettajan täytyy allekirjoittaa rahtikirja: kuljetusliike voi hylätä valituksen, jos rahtikirjaa ei ole allekirjoitettu (kuljetusliike voi toimittaa tarpeellisen lomakkeen).
- Mikäli tuotteessa havaitaan vasta pakkauksen purkamisen jälkeen piileviä vikoja tai puutteita, kuljetusliike on pyydetävä tarkistamaan tavara 15 päivän kuluessa.

Pakkauksen tarkastamisen jälkeen

1. Poista pakkaus.
Ole varovainen kun otat laitteen pakkauksesta ja käsittelet sitä, jotta se ei saa iskuja.
2. Ota talteen kaikki pakkauksessa olevat asiakirjat.

E ASENNUS JA KOKOAMINEN



VAROITUS

Katso "Turvallisuustiedot".

E.1 Johdanto

Laitteen asianmukaisen toiminnan ja turvallisen käytön varmistamiseksi on erittäin tärkeää noudattaa tarkasti tässä kappaleessa annettuja ohjeita.

E.2 Asiakkaan velvollisuudet

Asiakkaan on järjestettävä:

- laitteiston teknisiä tietoja vastaavan sähkönsyötön asennus ennen laitetta (C *TEKNISET TIEDOT* ja C.4 *Sähkövirran vaatimukset*)
- työpaikan sähköjärjestelmän potentiaalintasausliitäntä koneen metallirunkoon käyttäen riittävällä halkaisijalla varustettua kuparikaapelia (katso kohtaa "EQ" kappaleessa *Asennuskaavio*)
- sähköliitännöiden kanavointi sähkökaapista työpaikan sähkötauluun ja laitteeseen
- veden otto- ja tyhjennysliitännät sekä muut liitännät kuten kohdassa C *TEKNISET TIEDOT* ja kappaleessa E.6 *Vesijohtoliitännät*.

E.3 Asennuspaikan ominaisuudet

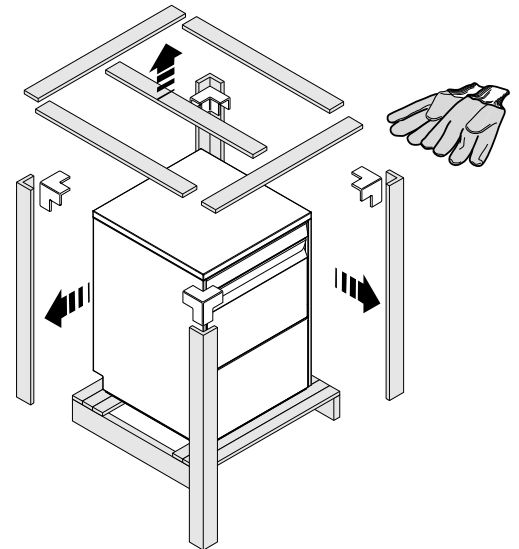
Kone on tarkoitettu asennettavaksi ammattikeittäöihin, ei kotitalouksiin. Lattiaan, koneen poistoaukkojen kohdalle, (katso *Asennuskaavio*) on järjestettävä vedenkeruukaivot/metalliritilät, jotka voidaan tarvittaessa korvata yhdellä vedenkeruukaivolla, virtausmitoitus vähintään 3 l/s.

E.4 Sijoittaminen

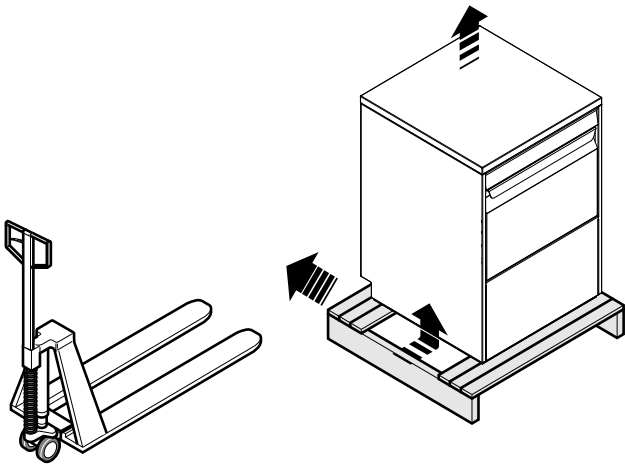
Kone kuljetetaan asennuspaikalle ja irrotetaan pakkausalustalta vasta asennuksen alkaessa.

Koneen asennuksen valmistelu:

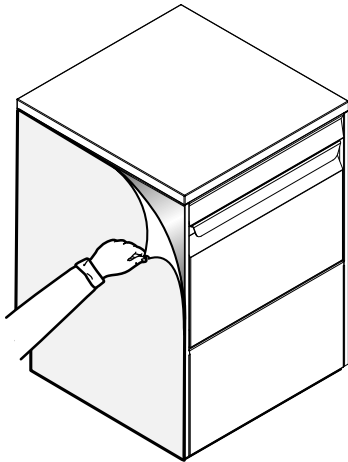
- Käytä suojakäsineitä ja poista koneen pakkausmateriaalit.



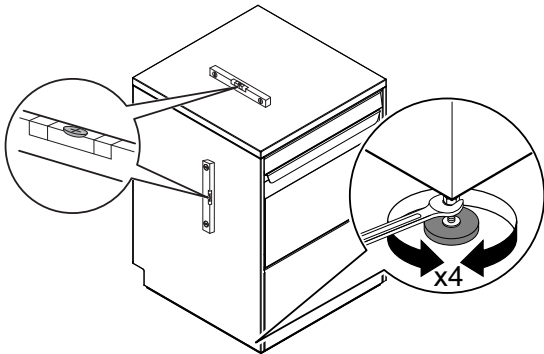
- Nosta laite haarukkatrukilla, poista alusta ja siirrä se käyttöpaikkaan.



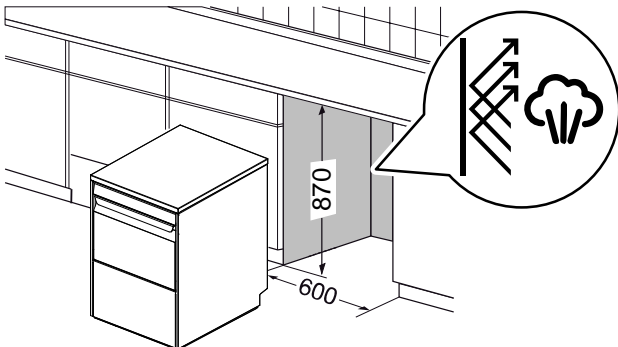
- Irrota suojakalvo varovasti ulkopaneeleista. Älä repäise kalvoa irti nopeasti, jotta pintoihin ei jää liimaa.



- Säädä koneen asento kiertämällä säädettäviä jalkoja ja varmista, että se on täysin vaakatasossa sekä pituus- että poikkisuunnassa.



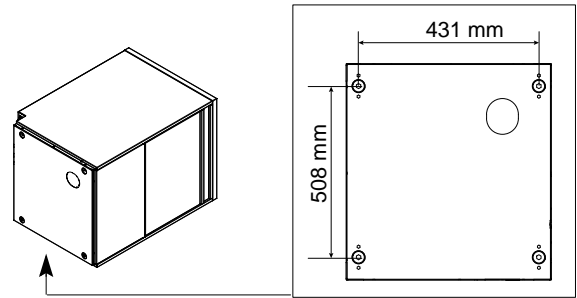
- Jos astianpesukone asennetaan työtason alle, asennustilan mittojen tulee olla kuten seuraavassa kuvassa. Sijoita astianpesukone paikalleen ja tasapainota se kääntämällä jalkoja, joiden korkeutta voidaan säätää.



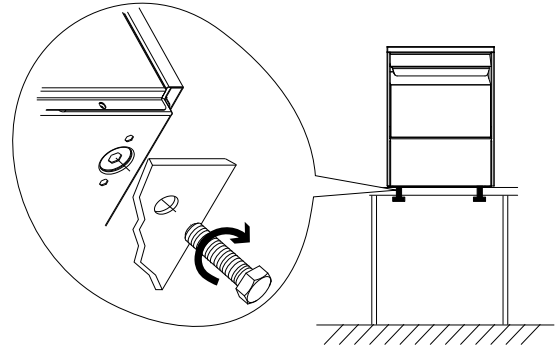
VARO

Pesujaksojen aikana astianpesukoneen luukusta voi tulla pieniä määriä höyryä. Suojaa kaikki astianpesukoneen höyrylle ja pesuaineille altistuvat materiaalit, jotka eivät kestä niitä. Jos astianpesukone täytyy asentaa työtason alle, varmista että kaikki sen lähellä olevat pinnat on suojattu kosteutta ja höyryä kestäville materiaaleilla.

- Jos astianpesukone asennetaan erikoisalustan päälle (esim. työtaso), noudata seuraavia kohtia:
 1. Ruuvaa irti 4 jalkaa laitteen pohjapaneelista.
 2. Tee alustaan 4 reikää $\varnothing = 9$ mm noudattaen alla olevan kuvan mittoja.



3. Sijoita astianpesukone alustan päälle niin että poraamasi reiät ovat laitteen pohjan jalkojen kohdalla (katso seuraavaa kuvaa).
4. Kiinnitä astianpesukone tukevasti ruuveilla M8.



E.5 Pakkauksen hävittäminen

Pakkausmateriaalit tulee hävittää laitteen käyttömaassa voimassa olevien määräysten mukaisesti. Kaikki pakkausmateriaalit ovat ympäristöystävällisiä.

Ne voidaan säilyttää ilman vaaraa, tai ne voidaan kierrättää tai polttaa jätteiden polttolaitoksessa. Kierrätyskelpoiset muoviosat on merkitty seuraavasti:



PE

Polyeteeni

- Ulkopakkaus
- Ohjepussi



PP

Polypropeeni

- Hihnat



PS

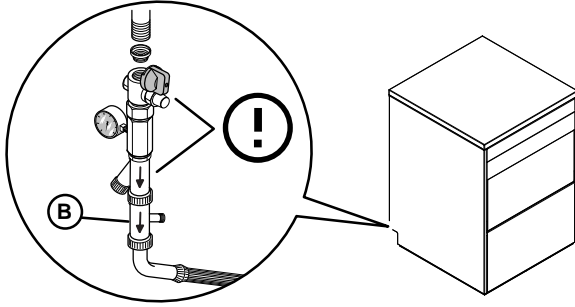
Styroksi

- Kulmasuojukset

Puu- ja pahviosat voidaan hävittää laitteen käyttömaassa voimassa olevien määräysten mukaisesti.

E.6 Vesijohtoliitännät

- Liitä laitteen veden syöttöputki "WI" (katso *Asennuskaavio*) vesijohtoverkkoon, asenna katkaisuhana ja painemittari laitteen ja verkon väliin (katso alla olevaa kuvaa).
- Vedenpehmentimellä varustetuissa ja muutamissa erikoismalleissa liitä toimitettu kaksoisvastaventtiili "B" ja koneen syöttöputki (katso alla olevaa kuvaa).



- Tarkista, että dynaaminen veden syöttöpaine, mitattuna laitteen ja verkon välillä, on 2 bar [200 kPa]–3 bar [300 kPa] paineistetulla kuumavesisäiliöllä varustetuissa koneissa ja 0.5 bar [50 kPa]–7 bar [700 kPa] paineettomalla kuumavesisäiliöllä varustetuissa koneissa (testaa astianpesukoneen altaan tai kuumavesisäiliön täytyessä vedellä).



HUOM!

Jos paine on liian korkea, asenna veden tuloputkeen asianmukainen paineenalennin.

- Malli, jossa vapaaputouksinen tyhjennys: liitä poistoputki (kohta "D", *Asennuskaavio*) päätyhjennysputkeen ja asenna väliin lappo tai vie poistoputki lattiaan asennettuun "S"-lappoon.

- Malli, jossa tyhjennyspumppu:

Sijoita poistoputki 750 mm:n ja 1000 mm:n väliselle melle tahansa korkeudelle lattiasta. Mallista riippuen tarkista, että poistoputkesta vuotaa 2 L–3 L litraa vettä huuhtelujakson aikana.



TÄRKEÄÄ

Varmista, että viemäriputki ei taitu, jää puristuksiin tai kierry, koska se johtaisi vedenvirtauksen rajoittumiseen.



VARO

Käytä aina uutta liitososasarjaa, jos irrotat veden tuloputken laitteesta ja asennat sen takaisin.

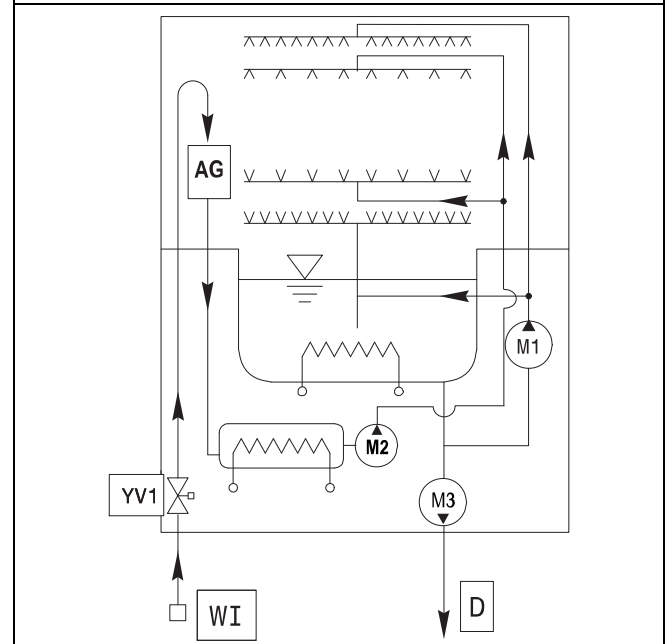


TÄRKEÄÄ

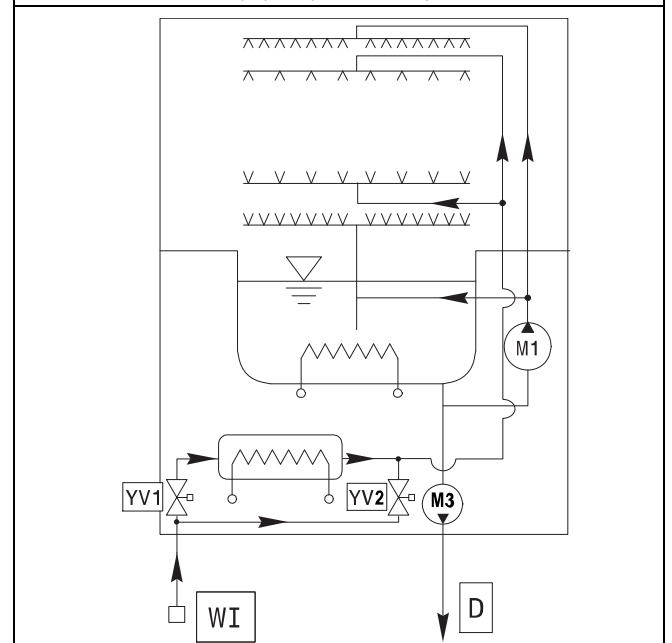
- Watermark Koneet, joissa on Watermark-merkki, on asennettava Australian putkiasennusmääräysten (PCA) mukaisesti.
- VAIN Singaporen markkinoilla:
 - Kaikkiin painehuuhtelulla varustettuihin laitteisiin tulee ASENTAA paineenalennin niiden päähydraulipiiriin.¹
 - Käynnistä laite ja aseta paineenalennin arvoksi pesualtaan täyttövaiheen ajaksi 2 bar [200 kPa].

E.7 Vesijohtopiirit

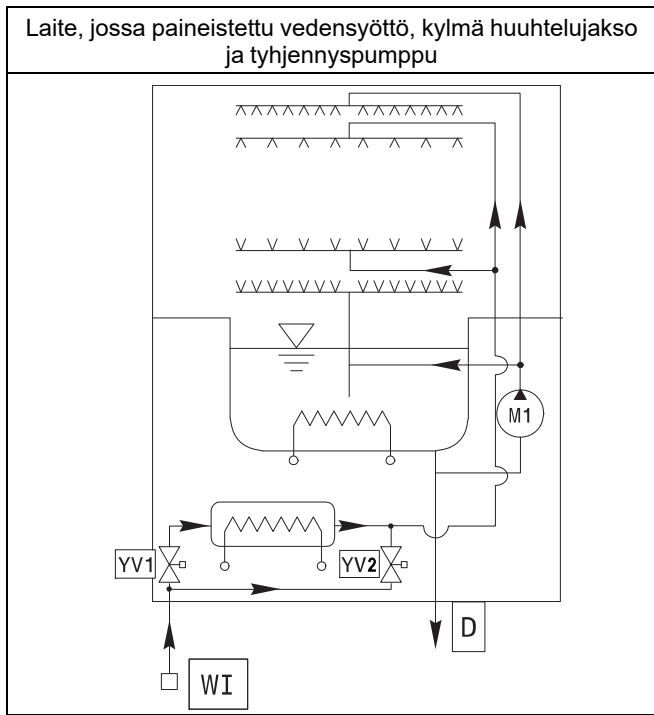
Laite paineettomalla veden syötöllä – tyhjennyspumppulla



Laite, jossa paineistettu vedensyöttö, kylmä huuhtelujakso, tyhjennyspumppu ja



1. Paineenalenninta ei toimiteta laitteen mukana.



SELITYS

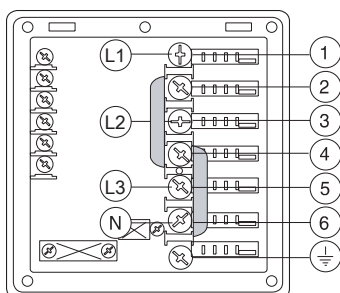
WI	Veden syöttö
D	Veden tyhjennys
M1	Pesupumppu
M2	Huuhtelupumppu
M3	Tyhjennyspumppu
AG	Ilmaväli
YV1	Täytön solenoidiventtiili
YV2	Kylmän huuhtelun magneettiventtiili

E.8 Sähköliitännät

- Laitteen kytkentä sähköverkkoon on suoritettava käyttömaassa voimassa olevien määräysten ja vaatimusten mukaisesti.
- Varmista, että arvokilvessä mainittu koneen syöttöjännite vastaa verkkojännitettä.
- Varmista, että laitteen sähkönsyöttö on vaatimusten mukainen ja kestää todellisen kuormituksen. Lisäksi liitännät on suoritettava ammattitaidolla ja laitteen käyttömaassa voimassa olevien määräysten mukaisesti.
- Maadoitusjohtimen on liitinalustan puolella oltava vaihejohtimia pidempi (enintään 20 mm).
- Kytke virtajohtoon maadoitusjohdin tehokkaaseen maadoitukseen. Laitteisto täytyy myös liittää potentiaalintasausjärjestelmään, liitäntä tehdään ruuvilla EQ (katso *Asennuskaavio*), jossa on merkki ∇ . Potentiaalintasauskaapelin minimihalkaisija on vähintään 10 mm².

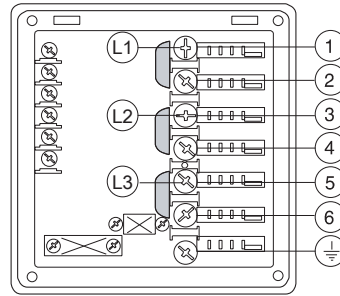
Sähkönsyöttö 380-415V 3N

Avaa sähkönsyötön liitinalusta ja aseta toimitetut hyppyjohtimet seuraavalla tavalla: yksi liittimien 2 ja 4 välille ja toinen liittimien 4 ja 6 välille. Käytä sopivaa virtajohtoa (katso taulukkoa C *TEKNISET TIEDOT*), kytke kolme vaihetta liittimiin 1, 3 ja 5, nolla liittimeen 6 ja maadoitusjohdin liittimeen \perp .



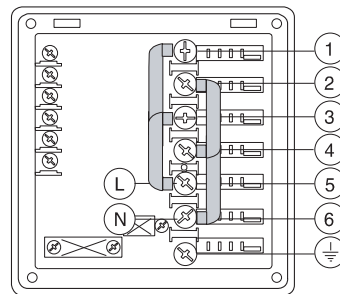
Sähkönsyöttö 220–230 V 3

Avaa sähkönsyötön liitinalusta ja aseta toimitetut hyppyjohtimet seuraavalla tavalla: yksi liittimien 1 ja 2 välille, yksi liittimien 3 ja 4 välille ja yksi liittimien 5 ja 6 välille. Käytä sopivaa virtajohtoa (katso taulukkoa C *TEKNISET TIEDOT*), kytke kolme vaihetta liittimiin 1, 3 ja 5 ja maadoitusjohdin liittimeen \perp .



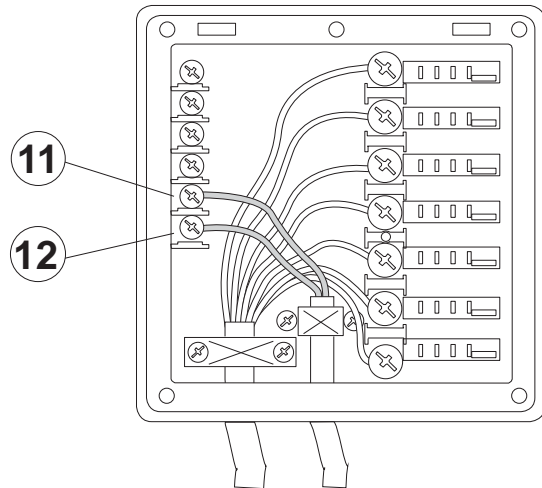
Sähkönsyöttö 220–230 V 1N

Avaa sähkönsyötön liitinalusta ja aseta toimitetut hyppyjohtimet seuraavalla tavalla: kaksi liittimien 1, 3 ja 5 välille ja toiset kaksi liittimien 2, 4 ja 6 välille. Käytä sopivaa virtajohtoa (katso taulukkoa C *TEKNISET TIEDOT*), kytke vaihe ja nolla liittimiin 5 ja 6 ja maadoitusjohdin liittimeen \perp .



E.8.1 Energianhallintaliitännät

Tämä laite on suunniteltu ulkopuolista energian kulutuksen valvontaa varten.



Liitä energiahuipun ohjain liittimiin 11 ja 12.



VARO

Ohjaimen normaalisti auki (n.o.) kontakti täytyy liittää liittimiin 11 ja 12. Kun tämä kontakti sulkeutuu, kuumavesisäiliön lämmityselementit kytketään irti. Astianpesukoneen käyttäminen tässä tilassa voi lisätä jakson kestoa.

E.9 Turvalaitteet

- Sähköpumpun käänneissä oleva automaattisesti palautuva ylikuormitussuoja katkaisee pumpun virran toimintahäiriön sattuessa.

- Laite estää läpivirtauskojeen vettä palaamasta takaisin järjestelmään vedensyötön häiriön sattuessa.
- Tyhjennykseen liitetty ylivuotoputki takaa veden tason pysymisen vakiona altaassa.
- Jos veden taso säiliössä on liian korkea, tyhjennyspumppu (mikäli varusteena) aktivoituu automaattisesti ja tyhjentää liian veden.



TÄRKEÄÄ

Valmistaja ei vastaa millään tavoin toimenpiteistä, jotka on suoritettu työturvallisuusohjeiden vastaisesti.

E.10 Pesu- ja huuhtelukirkasteen annostelijat ja valmistelut



HUOM!

Jos kone on liitetty vedenpehmentimeen ja/tai käänteisosmoosijärjestelmään, ota yhteyttä pesuaineen toimittajaan erikoistuotetta varten.



VARO

Peristalttiannostelijat (pesuaine ja huuhtelukirkaste) ja huuhtelukirkasteen annostelijan sisäletku on huollettava säännöllisesti (vähintään kerran tai pari vuodessa) ja aina koneen pitkien käyttämättömien jaksojen jälkeen.

1. Sisäisellä nestemäisen pesuaineen annostelijalla varustettu astianpesukone (Kuva 1)

Pumppu "R" antaa pesuainetta noin 0,9 g/s. Päivän ensimmäisen veden täytön aikana se syöttää noin 44 g pesuainetta 45 sekunnissa konsentraatiota 2 g/l varten. Joka jaksossa pumppu "R" syöttää noin 6 g 6 sekunnissa. Annostelijan toiminta-aikaa voidaan muuttaa seuraavassa kappaleessa olevien ohjeiden mukaisesti (H.2 *Annostelijoiden asetukset*).

Laita toimitettu letku pesuainesäiliöön.

2. Sisäisellä peristalttisella huuhtelukirkasteen pumppulla varustetut astianpesukoneet (Kuva 1)

Pumppu "S" annostelee huuhtelukirkastetta noin 0,1 g/s. Se annostelee 0,3 g 3 sekunnin ajan joka huuhtelussa. Annostelijan toiminta-aikaa voidaan muuttaa seuraavan kappaleen ohjeiden mukaisesti (H.2 *Annostelijoiden asetukset*).

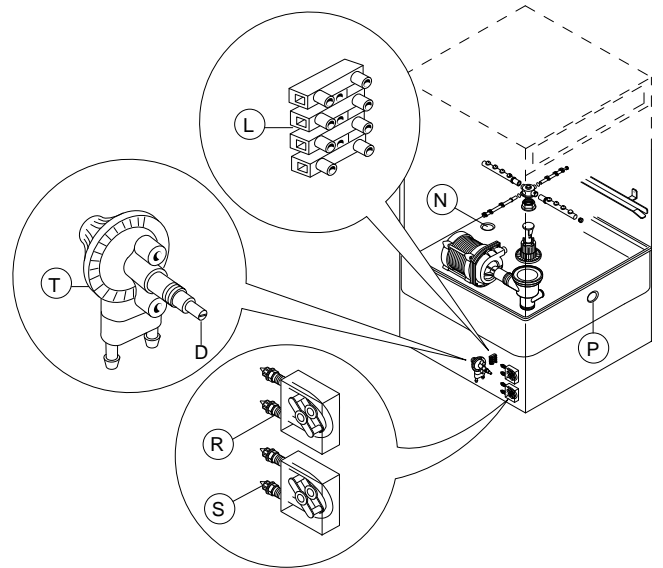
Laita toimitettu letku huuhtelukirkastesäiliöön.

3. Sisäisellä huuhtelukirkasteen kalvopumppulla varustetut astianpesukoneet (Kuva 1)

Pumppu "T" on asennettu laitteisiin, joissa on paineistettu kuumavesisäiliö.

Annostelijan määriä voidaan muuttaa seuraavassa osassa olevien ohjeiden mukaisesti.

Aseta toimitettu letku huuhtelukirkastesäiliöön (vain mallit ilman sisäänrakennettua huuhtelukirkastesäiliötä).



Kuva 1 Automaattisen annostelijan kuvaus

Pesuainekonsentraatiota mittaavan anturin asentamista varten on valmis kohta "N" johon tehdään reikä (∅ 8 mm).

Altaan sisällä on tulpalla suljettu aukko "P" (∅ 10 mm), jota voidaan käyttää nestemäisen pesuaineen ruiskun asentamiseen.

Anturi ja nestemäisen pesuaineen ruisku tulisi asentaa laitteen vesitiiviyttä vaarantamatta.

E.10.1 Automaattisten pesuaineen ja huuhtelukirkasteen annostelijoiden sähköliitännät

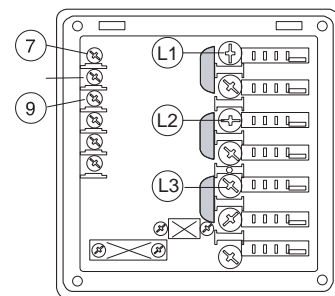
Yksivaiheinen versio

Laitteessa on liitinalusta syöttöä varten annostelijoille 230 V, enimmäisteho 30 VA.

Liitä liitinalustan "L" (Kuva 1) liittimiin 1 ja 2 huuhtelujakson aikana annostelua varten tai liittimiin 3 ja 4 pesujakson aikana annostelua varten.

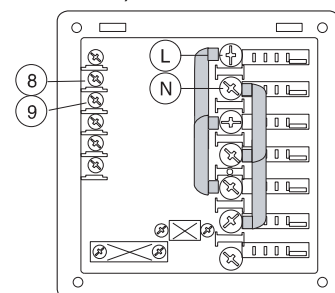
Kolmivaiheinen versio

Liitinalustassa on liittimet ulkopuolisten annostelijoiden sähköliitäntää varten, jotka toimivat jännitteellä 220–240 V, enimmäisteho 30 VA.



Liitä **pesuaineen annostelija** liittimien 7 ja 9 välille.

Nämä liitäntäkohdat ovat jännitteessä asetetun ajan altaan täytön aikana ja pesujakson alussa (katso kappale H.2 *Annostelijoiden asetukset*).

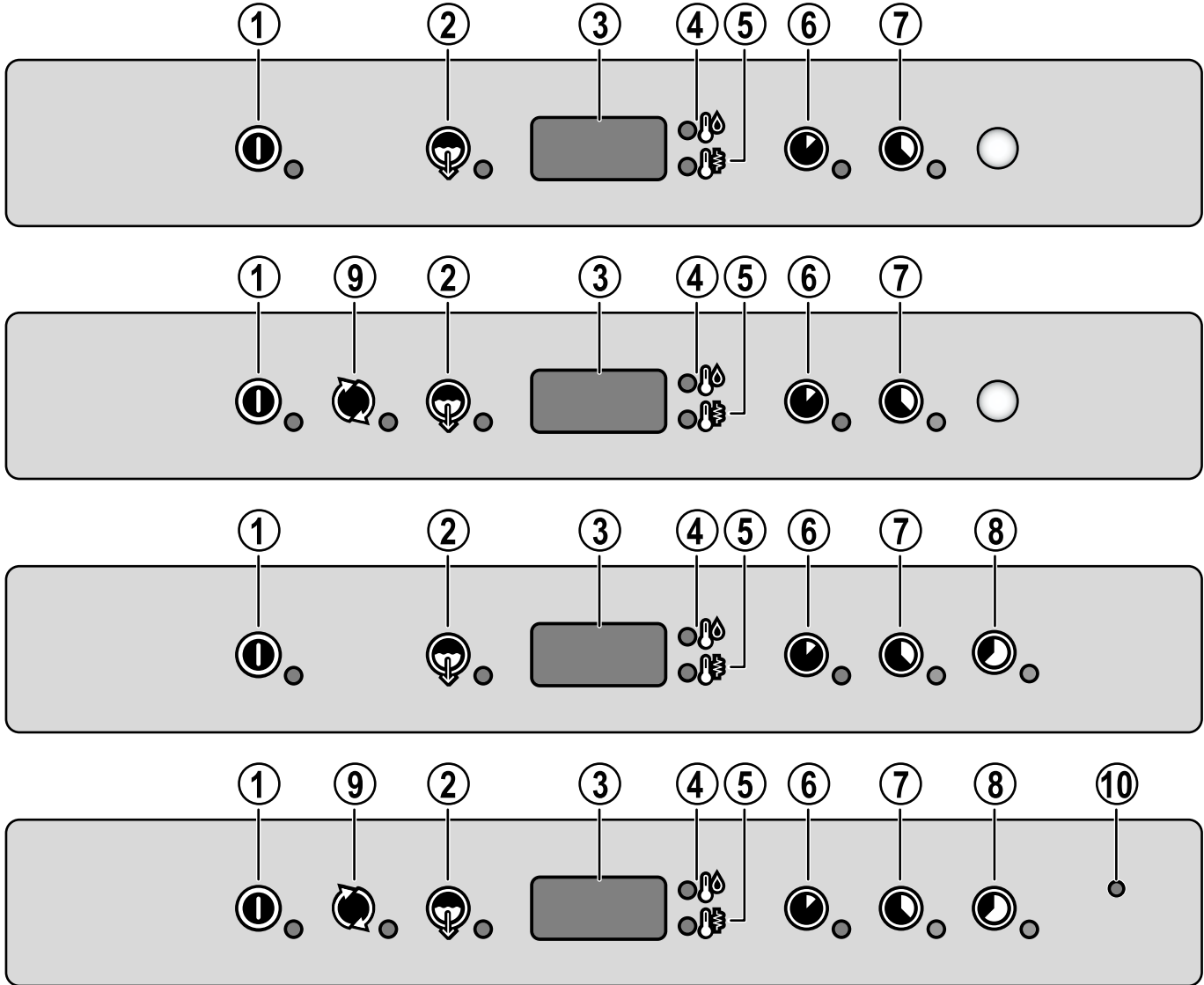


Liitä huuhtelukirkasteen annostelija liittimien 8 ja 9 välille. Nämä liitäntäkohdat ovat jännitteessä alaan täytön aikana ja

huuhtelujakson lopussa (katso kappaletta H.2 Annostelijoiden asetukset).

F KÄYTTÖPANEELIN KUVAUS

F.1 Käyttöpaneelin kuvaus



1	Käynnistys/pysäytys
2	Tyhjennys/itsepuhdistusjakso
3	Näyttö
4	Altaan lämpötilan merkkivalo
5	Kuumavesisäiliön lämpötilan merkkivalo
6	Pesujakso 1
7	Pesujakso 2
8	Pesujakso 3
9	Regenerointijakso (mallista riippuen)
10	Active- / Wash Safe Control -toimintojen merkkivalo



HUOM!
Vain Singaporen markkinoilla: tätä pesuohjelmaa käytetään normaalilukaisille astioille.



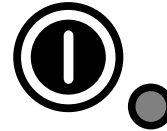
HUOM!
Näytössä näkyvä lämpötila viittaa kuumavesisäiliöön, jos merkkivalo "5" palaa, tai altaaseen, jos merkkivalo "4" palaa.
Altaan lämpötila näkyy pesuvaiheen aikana ja kuumavesisäiliön lämpötila huuhteluvaiheen aikana.

F.2 Perushallintalaitteet

Alla kuvataan kaikki yksittäiset painikkeet ja toiminnot, joita on edellä mainituissa erilaisissa käyttöpaneelimalleissa. Jotkut toiminnot ovat samanlaisia kaikissa tuotesarjan malleissa ja toiset ovat vain joissakin malleissa.

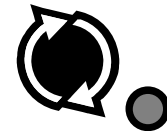
Käynnistys/Pysäytys

Tämä painike osoittaa laitteiston tilan: päällä tai pois päältä. Kun laitteisto on päällä, painikkeen merkkivalo palaa.



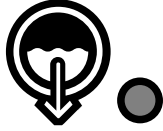
Regenerointijakso

Kun näyttöön tulee "rEG", paina tätä painiketta vedenpehmentimen regenerointijakson käynnistämiseksi. Katso lukua I.1 Regenerointijakso.



Tyhjennys/automaattinen puhdistus

Tällä painikkeella käynnistetään tyhjennys/automaattinen puhdistus. Kun jakso on valittu, vastaavan painikkeen merkkivalo palaa.



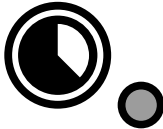
Pesujakso 1

Tällä painikkeella käynnistetään **Pesujakso 1**. Kun jakso on valittu, vastaavan painikkeen merkkivalo palaa. Tätä jaksoa suositellaan vähän likaisten astioiden pesuun.



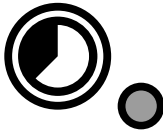
Pesujakso 2

Tällä painikkeella käynnistetään **Pesujakso 2**. Kun jakso on valittu, vastaavan painikkeen merkkivalo palaa. Tätä jaksoa suositellaan normaaliilikaisten astioiden pesuun.



Pesujakso 3

Tällä painikkeella käynnistetään **Pesujakso 3**. Kun jakso on valittu, vastaavan painikkeen merkkivalo palaa. Tätä jaksoa suositellaan hyvin likaisten astioiden pesuun.



Active- / Wash Safe Control -toimintojen merkkivalo



Active- / Wash Safe Control -malleissa erityinen laite valvoo huuhteluvaiheen lämpötilaa. GUARANTEED RINSE SYSTEM [GRS] (TAATTU HUUHTELUJÄRJESTELMÄ) on automaattinen huuhteluajan ja lämpötilan hallintajärjestelmä.

TAATTU HUUHTELUJÄRJESTELMÄ on aktiivinen

- pesujakson aikana, ja merkkivalo ei pala
- huuhtelujakson aikana, ja merkkivalo syttyy ja on VIHREÄ
- huuhtelujakson lopussa. Merkkivalo on VIHREÄ, jos huuhtelun lämpötila ja aika ovat olleet ohjelman mukaiset, muussa tapauksessa merkkivalo on PUNAINEN.
- kun luukku avataan, merkkivalo SAMMUU.



HUOM!

Jos merkkivalo on PUNAINEN, esimerkiksi jos kuumavesisäiliön odotusaika on pois käytöstä, odota muutama minuutti ja toista sitten pesujakso.

G KÄYTTÖÖNOTTO

G.1 Tarkistukset, säädöt ja toimintatestit



VAROITUS

Nämä toimenpiteet saa tehdä vain pätevä henkilökunta asianmukaisia henkilösuojaimia (esim. turvajalkineet, suojakäsineet, suojalasit jne.) ja sopivia työkaluja ja apuvälineitä käyttäen laitteen ollessa kytketty pois käytössä ja kylmä.

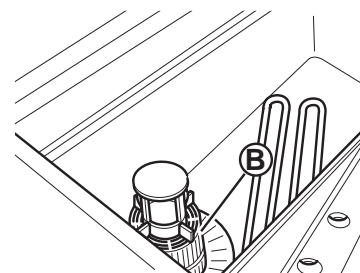
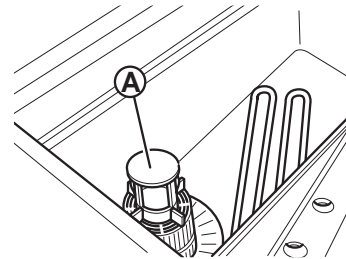
Sähkö- ja hydraulikkajärjestelmän tarkistus

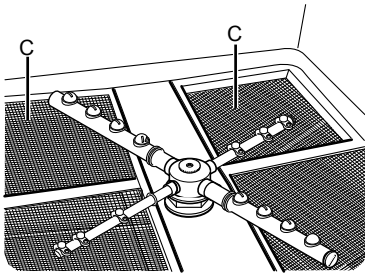
Ennen koneen käynnistämistä:

- tarkista koneen sähköliitännöiden asianmukainen kytkentä
- varmista, että verkkovirran jännite ja taajuus vastaavat koneen teknisten tietojen taulukossa annettuja arvoja (C **TEKNISET TIEDOT**)
- tarkista, että vedenotto- ja poistoputket on liitetty oikein (katso kappaletta E.6 *Vesijohtoliitännät*)
- varmista, että kaikki suojukset, turvalaitteet ja hätäpysäytyskytkimet ovat paikoillaan ja toimintakunnossa.

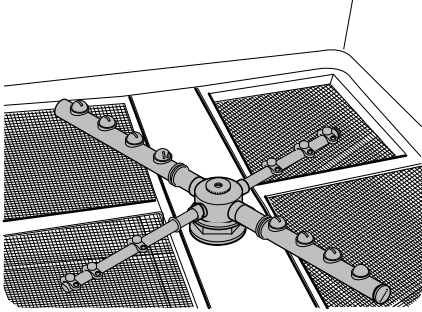
Altaan osien paikallaanolon tarkistus

- Varmista, että ylivuoto "A", altaan suodatin "B" ja litteät suodattimet "C" on asetettu oikein paikoilleen.





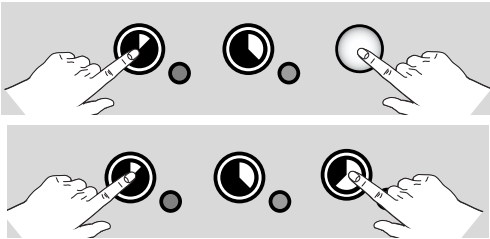
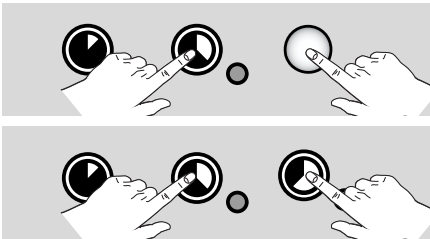
- Varmista, että pesun ja huuhtelun ylä- ja alasuikkuvarret on asennettu oikein.



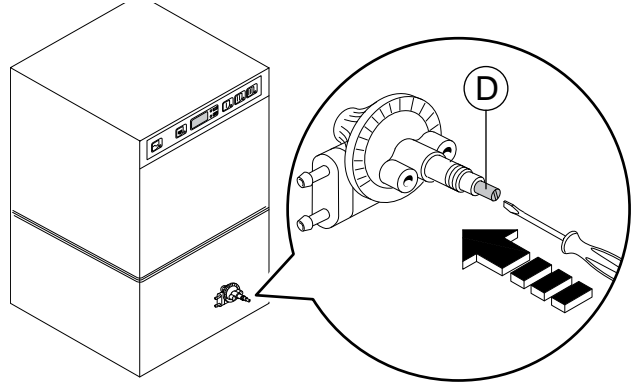
H KONEEN PERUSASETUKSET

H.1 Manuaalinen aktivointi

Kun pesuainesäiliöt vaihdetaan, niiden manuaalinen aktivointi voi olla tarpeen letkujen täyttämiseksi ja ilman poistamiseksi. Paina painikkeita samanaikaisesti, katso alla olevia kuvia. Tarvittaessa toista toimenpide useamman kerran.



Paineistetulla kuumavesisäiliöllä varustetuissa laitteissa kalvopumppu voidaan aktivoida manuaalisesti painamalla ruuvia "D".



H.2 Annostelijoiden asetukset

Kaikki toimenpiteet tulee tehdä kone käynnistettynä, luukku auki ilman jakson valintaa.

Selitys

↑	Lisää
↓	Vähennä
☞	Vahvista tai valitse seuraava parametri

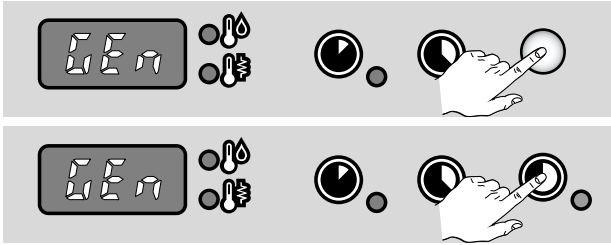
H.2.1 Peristalttinen annostelija

Käynnistystoimenpiteet

1. Paina osoitettuja painikkeita samanaikaisesti 5 sekuntia:



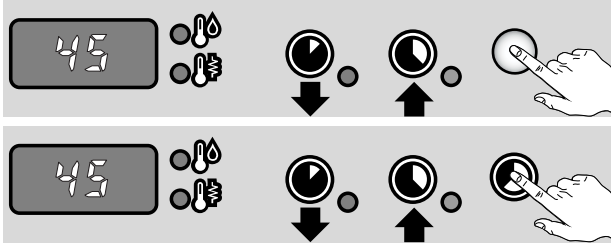
2. Ohjelmointitavan näyttö:



3. Pesuaineen määrä alussa:



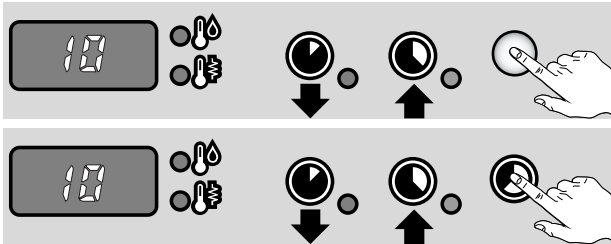
4. Toiminta-ajan säätäminen:



5. Huuhtelukirkasteen määrä alussa:



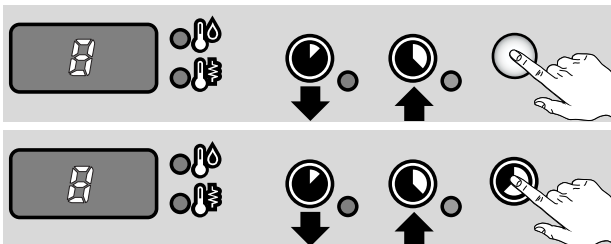
6. Toiminta-ajan säätäminen:



7. Pesuaineen määrä jakson aikana:



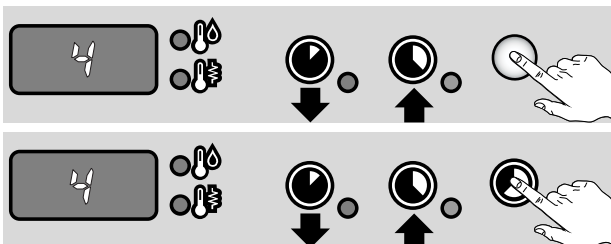
8. Toiminta-ajan säätäminen:



9. Huuhtelukirkasteen määrä jakson aikana:



10. Toiminta-ajan säätäminen:



11. Ohjelmointitavasta poistuminen:



HUOM!
Parhaan pesutehon saavuttamiseksi käytä Electrolux Professionalin suosittelemaa pesuainetta, huuhtelukirkastetta ja kalkinpoistoainetta. Avaa Electrolux Professional -sivustolla sivu "Lisävarusteet ja kulutustarvikkeet" ja siirry astianpesuvarusteiden välilehdelle tilaamaan sopivimmat pesuaineet ja varusteet.

Ulkopuolisia annostelijoita koskevia huomautuksia:

- jos asetus on: det = 181, **pesuaineen annostelija** toimii vain pesupumpun toiminnan aikana; pääliitinalustan liittimet **7-9** ovat jännitteessä samaan aikaan.
- jos asetus on: det = 182 pesuaineen **annostelija** toimii vain kun täytön sähköventtiili palauttaa kuumavesisäiliön tasoa; pääliitinalustan liittimet **7-9** ovat jännitteessä samaan aikaan.
- jos asetus on: rai = 61, huuhtelukirkasteen **annostelija** toimii vain kun täytön sähköventtiili palauttaa kuumavesisäiliön tasoa; pääliitinalustan liittimet **8-9** ovat jännitteessä samaan aikaan.
- jos asetus on: rai = 62, huuhtelukirkasteen **annostelija** toimii vain pesupumpun toiminnan aikana; pääliitinalustan liittimet **8-9** ovat jännitteessä samaan aikaan.


HUOM!
Katso liitännät kytkentäkaaviosta.

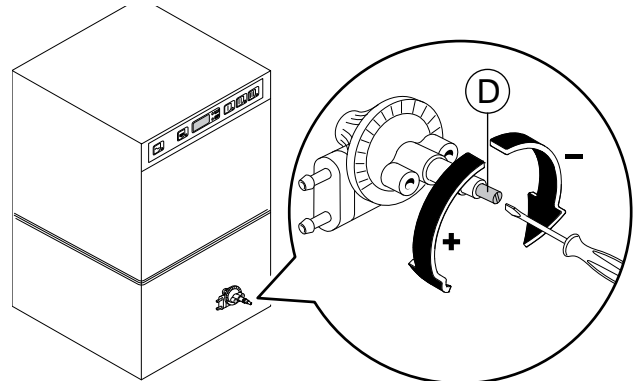
Esimerkki

Jos oletetaan, että ulkopuoliseen pesuaineen annostelijaan on liitetty altaan konsentraatiota mittaava anturi, vakioasetuksen tulisi olla:

dln = 0	annostelija ei toimi altaan täytön aikana.
det = 181	annostelija aktivoituu pesupumpun toiminnan aikana ja anturin mittaaman konsentraation ansiosta syötetään oikea määrä pesuainetta.

H.2.2 Huuhtelukirkasteen kalvoannostelija

Annosteltavan määrän muuttamiseksi käännä nupin  ruuvia "D" vastaavasti.



HUOM!
Huuhtelukirkasteen tehon tarkistamiseksi katso vasta pestyjä laseja valoa vasten. Lasiin jääneet vesipisarot osoittavat, että määrä ei ole riittävä, kun taas juovat osoittavat, että sitä on liikaa.

**VARO**

Jos pesuaineen/huuhtelukirkasteen tyyppiä vaihdetaan (vaikka saman valmistajan) imu- ja paineletkut täytyy huuhdella puhtaalla vedellä ennen kuin uuden pesuaineen/huuhtelukirkasteen säiliö liitetään. Muuten erityyppisten pesuaineiden/huuhtelukirkasteiden sekoittuminen aiheuttaa kiteytymistä, joka voi johtaa annostelupumpun vahingoittumiseen. Tämän säännön noudattamisen laiminlyöminen voi mitätöidä takuun ja tuotteen luotettavuuden.

I KIINTEÄSTI ASENNETTU VEDENPEHMENNIN**I.1 Regenerointijakso**

Syöttöveden sisältämien kalkkiainesten aiheuttamien ongelmien vähentämiseksi astianpesukoneen huuhtelupiiriin on asennettu vedenpehmentin. Tämä laite poistaa syöttövedestä kalkkipitoiset aineet ja antaa pesuun tarvittavaa kalkkitonta vettä.

Vedenpehmentimen oikeaa toimintaa varten on suoritettava säännöllisesti hartsien regenerointi, jonka aikaväli riippuu pesujaksojen määrästä.

Tässä astianpesukoneessa on sisäänrakennettu laskin, joka laskee montako pesujaksoa voidaan suorittaa ennen kuin regenerointijakson on aktivoiduttava.

Vesilaitos voi antaa kaikki tiedot veden kovuudesta.

Veden kovuusasteet

Taso	Jaksot	Asteet		
		°fH	°dH	°cH
1	pehmeä	0–5,5	0–3	0–4
2	keskitaso	7–14	4–8	5–10
3	kova	16–26,5	9–15	11–18,6
4	erittäin kova	> 27	> 16	> 19

Veden kovuus °fH, °dH, °cH / Regenerointiväli jaksojen määränä

°fH	°dH	°cH	Lkm
9–15	5,6–8,4	9–15	200
16–20	9,0–11,2	9–15	140
21–25	11,8–14,0	9–15	100
26–30	14,6–16,8	9–15	70
31–35	17,4–19,6	9–15	50
36–40	20,2–22,4	25,3–28	30

**HUOM!**

Vedenpehmentin on tehtaalla asetettu arvoon 20 jaksoa. Tämä arvo on yleensä riittävä useimmissa käytöissä. Laitteen asennuksen aikana asentajan tulisi kuitenkin tarkistaa arvon oikea asetus.

Hartsien regenerointi tapahtuu erityisen, karkealla suolalla tehdyn regenerointijakson kautta, noudata alla olevia ohjeita.

**VARO**

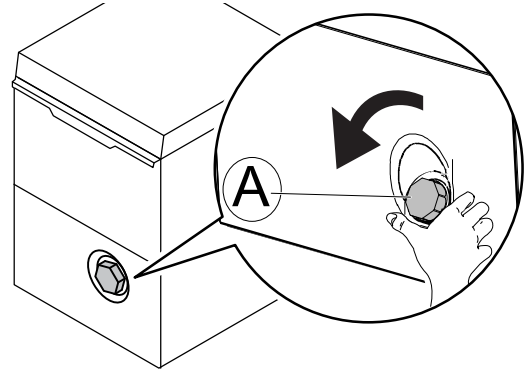
Käytä ainoastaan karkeaa suolaa, jonka puhtaustaso on 99,8 % NaCl. Sellaisen suolan käyttäminen, jonka puhtaustaso on alhaisempi, voi aiheuttaa suolasäiliön suodattimen tukkeutumisen ja vedenpehmentimen toimintahäiriön.

Regenerointijakson käynnistäminen

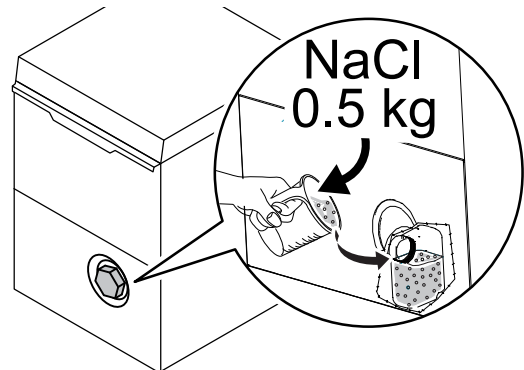
- Kun viesti "REG" tulee näyttöön, käynnistä hartsien regenerointijakso.



- Avaa suolasäiliö.

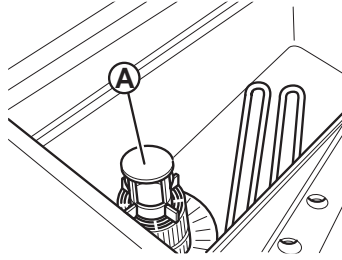


- Kaada noin 0,5 kg karkeaa suolaa [NaCl] (suolasäiliön reunaan saakka täyttämisen vaatima määrä) säiliöön "A". Poista suolajäänteet suolasäiliön aukon ympäriltä ja sulje säiliön kansi tiiviisti.

**VARO**

Suolasäiliöön saa laittaa vain suolaa. Älä laita säiliöön muita kemikaaleja, kuten pesuainetta, huuhtelukirkastetta tai kalkkipoistoainetta, sillä tällöin laite vaurioituu. Valmistajan takuu ei vastaa tällaisista vahingoista.

- Avaa luukku ja ota pois ylivuotoputki "A".



- Sulje luukku.
- Aloita regenerointijakso painamalla REGENEROINTIJAKSON painiketta ainakin 5 sekuntia.



VARO

Älä avaa suolasäiliötä regenerointijakson aikana, muuten suolaliuosta voi valua ulos. Metallisen äänen kuuluminen tämän prosessin aikana on normaalia.

- Regenerointijakson aikana näytössä vilkkuu vuorotellen kaksi symbolia: "0" ja "[]":



- Noin 50 minuutin kuluttua 3 äänimerkkiä osoittaa regenerointijakson päättymisen ja näytössä vilkkuu "END":



- Aseta ylivuotoputki takaisin.
- Sulje luukku.

Nyt astianpesukone on valmis normaalia toimintaa varten.



TÄRKEÄÄ

Jos regenerointijakso käynnistetään vahingossa, se voidaan pysäyttää painamalla regenerointijakson painiketta ainakin 5 sekunnin ajan.

Regenerointijakso pysähtyy väliaikaisesti:

- sähkökatkon sattuessa
- jos luukku avataan
- jos laite kytketään pois toiminnasta.

Kun normaalit olosuhteet on palautettu, kuvamerkit "0" ja "[]" vilkkuvat näytössä vuorotellen.

J VIANMÄÄRITYS

J.1 Hälytykset

Vika	Vian tyyppi	Mahdolliset syyt	Toimenpiteet
A1	EI VETTÄ	Hana on suljettu. Veden tulosuodatin on tukossa. Hydraulipiirissä on liian alhainen paine. Ylivuotorengasta ei ole asetettu paikoilleen (vain laitteissa, joissa ei ole tyhjennuspumppua).	Avaa hana. Puhdista veden tulosuodatin. Tarkista verkon minimipaine. Aseta ylivuotorengas oikein paikoilleen.
B1	TYHJENNYS RIITTÄMÄTÖN	Ylivuotorengasta ei ole poistettu. Poistovesiputki ja/tai ylivuotoaukko on tukossa.	Irrota ylivuotorengas. Poista tukkeumat poistovesiputkesta ja/tai ylivuotoaukosta.
B2	ALTAAN TASO LIIAN KORKEA	Poistovesiputki ja/tai ylivuotoaukko on tukossa.	Poista tukkeumat poistovesiputkesta ja/tai ylivuotoaukosta.
C1 – C8			OTA YHTEYS HUOLTOON
E1 – E8		Laite toimii, mutta on suositeltavaa, että teknikko tekee asianmukaiset tarkistukset.	OTA YHTEYS HUOLTOON
F21 – F22 ¹		Hartsin elvytysjaksoja ei suoritettu. Laite toimii ilman vedenpehmentintä.	OTA YHTEYS HUOLTOON

1. Vain mallit, joissa on sisäinen jatkuvatoiminen vedenpehmentin.

CE