

# Korventransportmachine

EMRA060



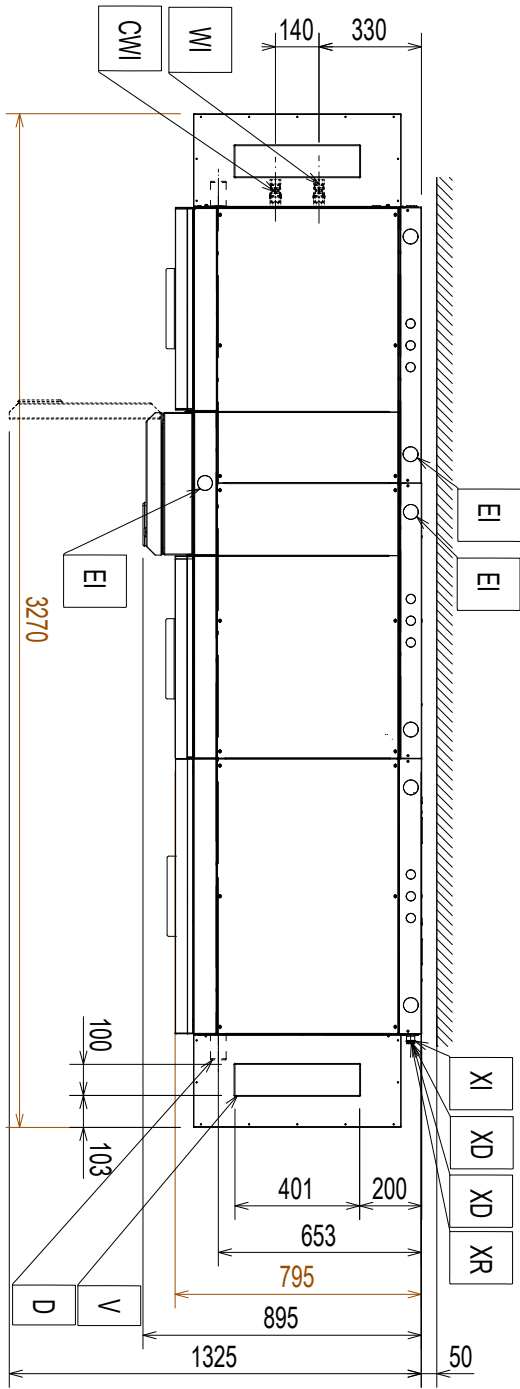
---

NL      Installatiehandleiding

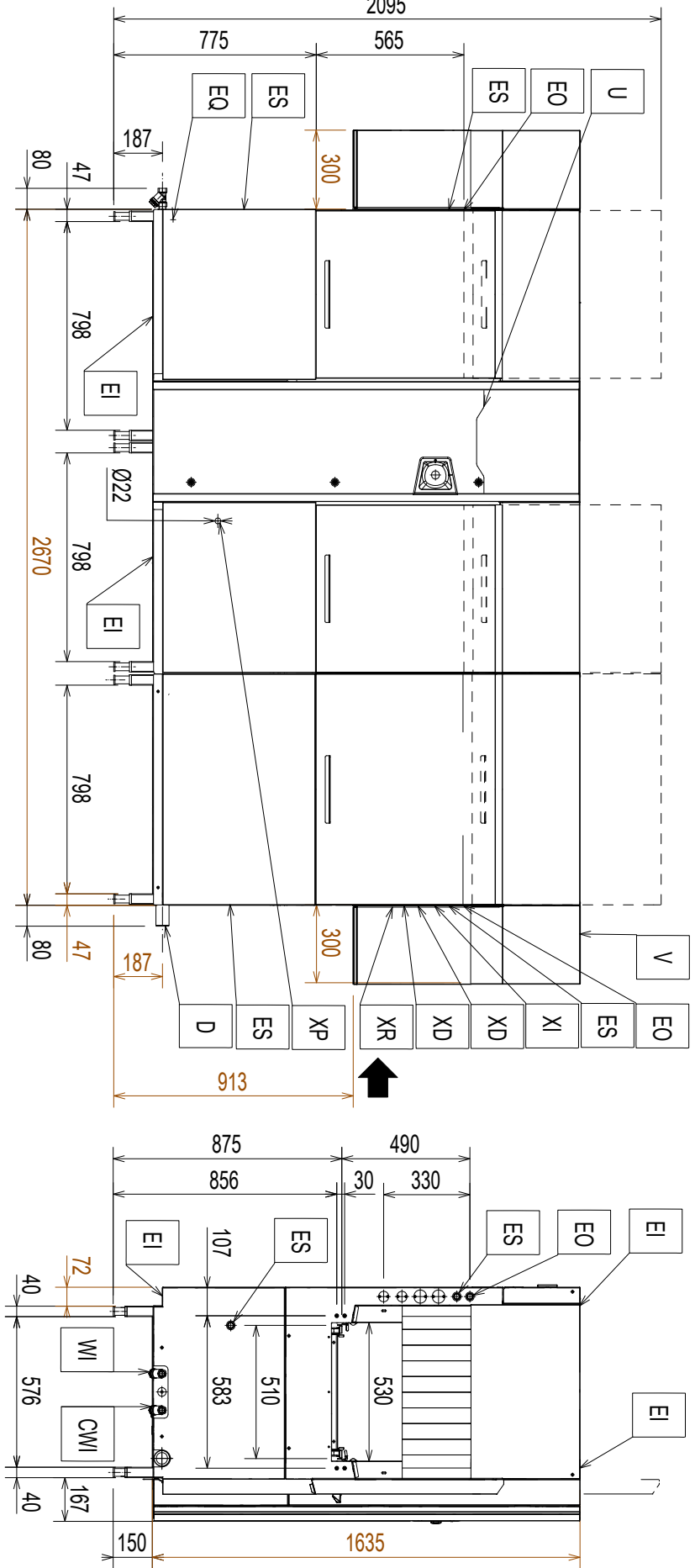


59566V800- 2020.07

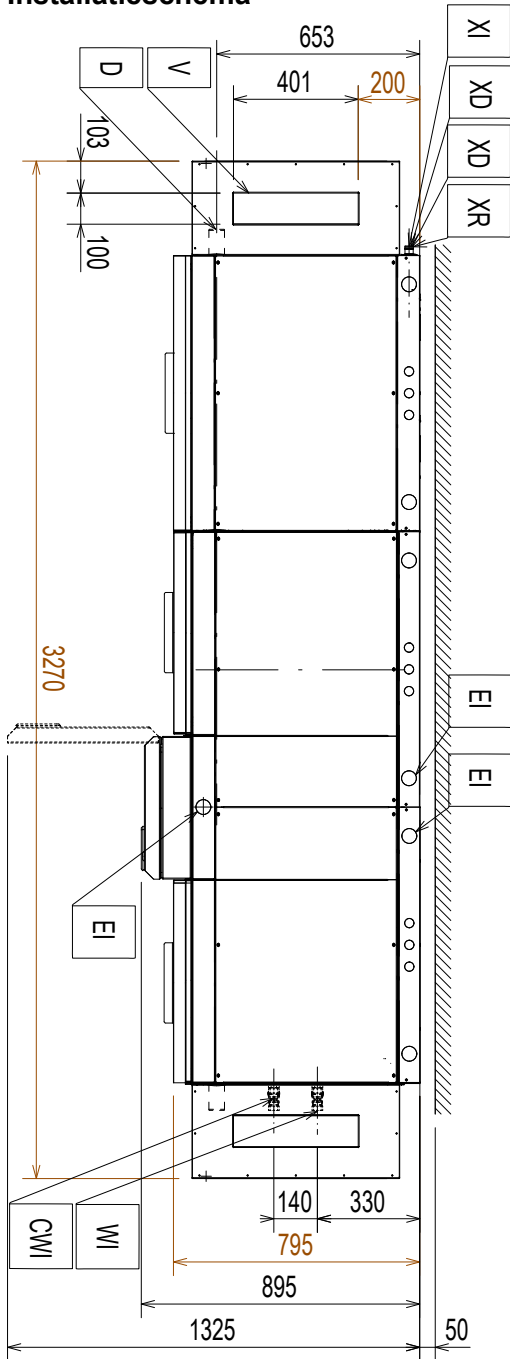
Installatieschema



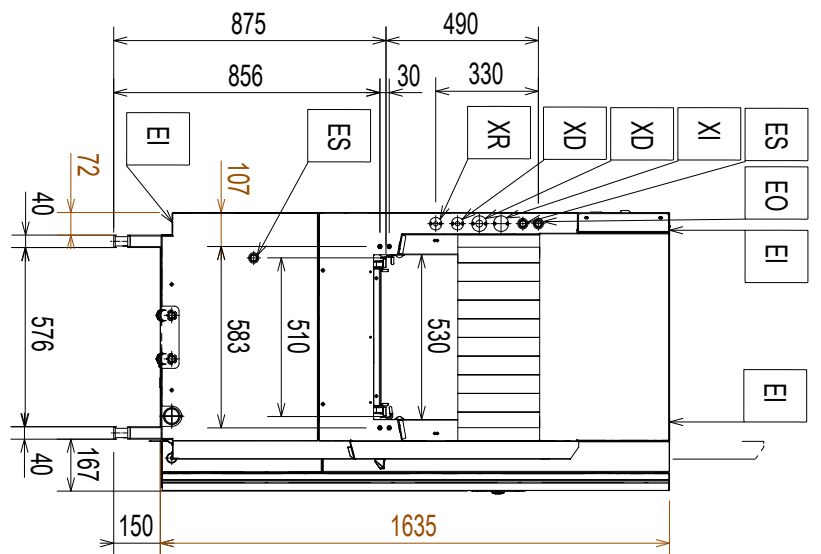
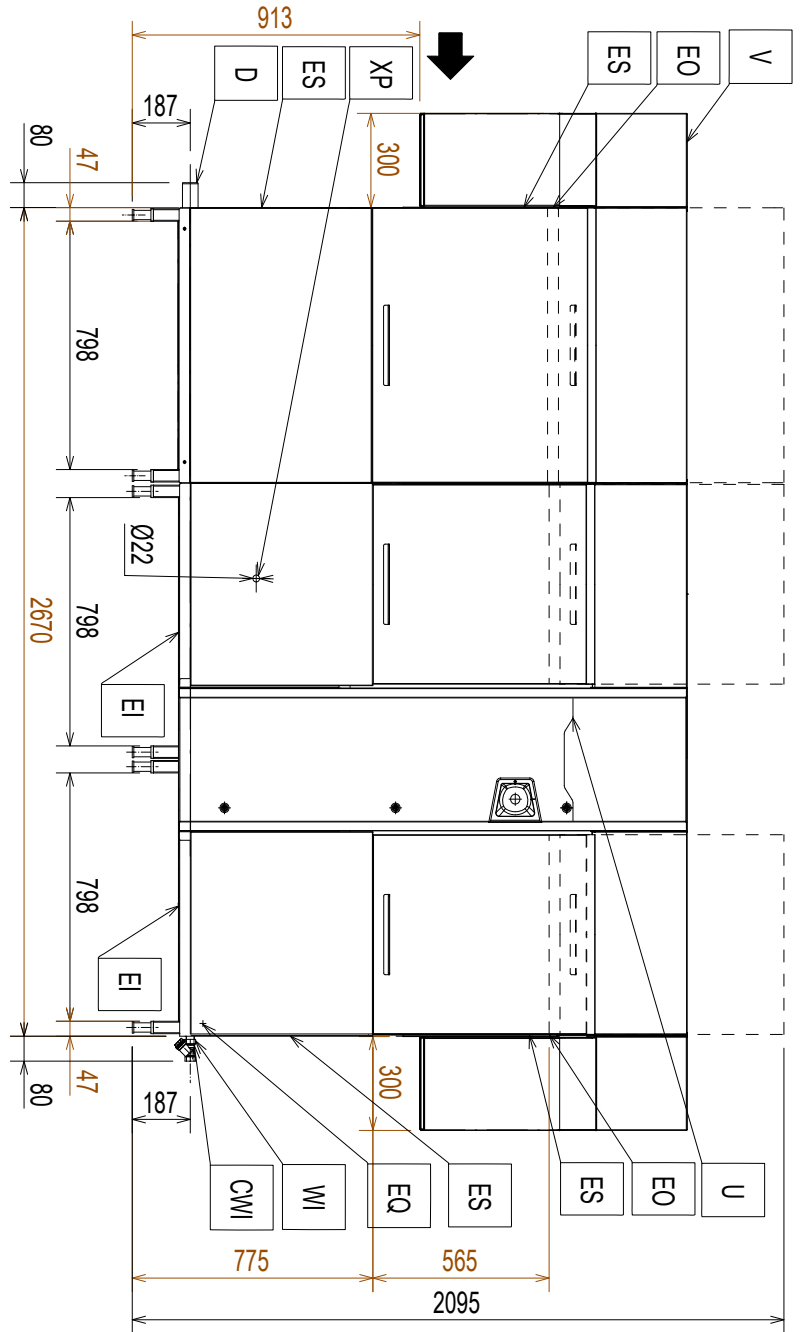
EMRA060 van rechts naar links



# Installatieschema



# EMRA060 van links naar rechts



D = Uitgang afvoer  $\varnothing = 50$  mm (uitwendig)  
EI = Ingang elektrische voeding  
EO = Uitgang elektrische voeding  
ES = Elektrisch signaal IN/UIT  
EQ = Equipotentiaalschroef  
XD= Ingang leiding voor wasmiddel  
XR= Ingang leiding voor glansspoelmiddel

XI= Ingang leiding voor ontkalker  
XP= Sonde/sensor voor chemicaliën  
WI = Ingang water G 3/4"  
CWI = Ingang koud water G 3/4"  
U = USB  
V = Ontluchting(en)

## Inleiding



De Handleiding met aanwijzingen voor de installatie, het gebruik en het onderhoud (hierna Handleiding genoemd) geeft de gebruiker nuttige informatie om op de juiste en veilige wijze te werken met de machine (of "het apparaat").

Hetgeen wat hierna beschreven is moet niet beschouwd worden als een lang en zwaarwichtig relaas van waarschuwingen, maar eerder als een serie aanwijzingen die bedoeld zijn om in alle opzichten de prestaties van de machine te verbeteren en vooral om te voorkomen dat er schade veroorzaakt wordt aan mensen, goederen of dieren, voortkomend uit verkeerde werkwijzen en omstandigheden.

Het is erg belangrijk dat iedereen die belast is met het transport, de installatie, de inbedrijfstelling, het gebruik, het onderhoud en de verwerking tot afval van de machine, deze handleiding zorgvuldig raadpleegt en leest voordat hij handelingen gaat verrichten, teneinde verkeerde en onpraktische handelingen te voorkomen die de integriteit van de machine in gevaar zouden kunnen brengen of die gevaarlijk zouden kunnen zijn voor de veiligheid van mensen. Geadviseerd wordt de gebruiker regelmatig te informeren over de voorschriften met betrekking tot de veiligheid. Het is bovendien belangrijk het bevoegde personeel instructies te geven over en op de hoogte te houden van de werkzaamheden voor het gebruik en het onderhoud van de apparatuur zelf.

Het is evenzo belangrijk dat de Handleiding altijd ter beschikking van de operator wordt gehouden en dat deze zorgvuldig bewaard wordt op de plaats waar de machine gebruikt wordt, zodat hij makkelijk en onmiddellijk geraadpleegd kan worden in geval van twijfels en in ieder geval altijd wanneer de omstandigheden dit vereisen.

Als er na lezing van deze handleiding nog twijfels of onzekerheden over het gebruik van het apparaat zouden zijn, aarzel dan niet om contact op te nemen met de Fabrikant of een erkend servicecentrum. Deze staan ter beschikking om snel en accuraat service te verlenen voor een betere werking en de maximale efficiëntie van de machine. Tenslotte herinneren wij u eraan dat gedurende alle fasen van gebruik van de machine de geldende voorschriften altijd moeten worden nageleefd voor wat betreft veiligheid, hygiëne op het werk en milieubescherming. Het is dus de taak van de gebruiker om te controleren dat de machine uitsluitend gestart en gebruikt wordt in optimale omstandigheden voor de veiligheid van zowel mensen als dieren en goederen.



### **BELANGRIJK**

- De fabrikant kan op geen enkele wijze aansprakelijk gesteld worden voor handelingen die aan het apparaat verricht zijn waarbij de aanwijzingen uit deze handleiding veronachtzaamd zijn.
- De fabrikant behoudt zich het recht voor, zonder voorafgaande aankondiging, wijzigingen aan te brengen aan de apparaten die in deze publicatie vermeld zijn.
- Het kopiëren van deze handleiding of van een gedeelte daarvan, is verboden.
- Deze handleiding is in digitaal formaat verkrijgbaar door:
  - contact op te nemen met de dealer of de klantenservice;
  - de nieuwste, actuele handleiding te downloaden van de website;
- De handleiding moet altijd in de buurt van de machine bewaard worden, op een plaats die makkelijk toegankelijk is. De operators en de medewerkers die belast zijn met het onderhoud van de machine moeten deze gemakkelijk en te allen tijde kunnen vinden en raadplegen.

# Inhoud

A	VEILIGHEIDSINFORMATIE	8
A.1	Algemene informatie	8
A.2	Algemene veiligheid	8
A.3	Persoonlijke Beschermingsmiddelen	9
A.4	Transport, verplaatsing en opslag	10
A.5	Installatie en montage	10
A.6	Wateraansluiting	10
A.7	Elektrische aansluitingen	11
A.8	Onderdelen en accessoires	11
A.9	Het weggooien van de verpakking	12
A.10	Verwerking tot afval van de machine	12
B	ALGEMENE INFORMATIE	12
B.1	Inleiding	12
B.2	Definities	12
B.3	Identificatiegegevens van de machine en van de fabrikant	12
B.4	Aanvullende aanwijzingen	13
B.4.1	Hoe u de fabrieksomschrijving moet interpreteren	13
B.5	Aansprakelijkheid	13
B.6	Auteursrechten	14
B.7	Het bewaren van de handleiding	14
B.8	Gebruikers van de handleiding	14
C	TECHNISCHE GEGEVENS	14
C.1	Algemene technische kenmerken	14
C.2	Typereferentie	15
C.3	Kenmerken van de elektrische voeding	15
D	TRANSPORT, VERPLAATSING EN OPSLAG	16
D.1	Inleiding	16
D.2	Transport: Instructies voor de expediteur	16
D.3	Gebruik	16
D.3.1	Procedures voor de verplaatsingshandelingen	16
D.3.2	Verplaatsen	16
D.3.3	Het neerzetten van de lading	16
D.4	Opslag	16
D.5	Uitpakken	16
E	INSTALLATIE EN MONTAGE	16
E.1	Inleiding	17
E.2	Verantwoordelijkheden van de klant	17
E.3	Ruimtelimieten van de machine	17
E.4	Afzuigkap	17
E.5	Plaatsing	17
E.6	Het weggooien van de verpakking	18
E.7	Wateraansluitingen	18
E.8	Wijzigingen van de constructie	19
E.9	Installatie korventransportsystemen	19
E.10	Inrichting voor mechanische aansluiting (alleen voor het korventransportsysteem van Electrolux dat niet door een motor wordt aangedreven)	19
E.11	Inrichting voor elektrische aansluiting (alleen voor het korventransportsysteem van Electrolux dat door een motor wordt aangedreven)	20
E.12	Installatie van de eindschakelaar	20
E.12.1	Vorbereiding elektrische aansluiting	20
E.13	Plaatsing noodstopshakelaars	20
E.13.1	Elektrische aansluitingen	21
E.14	Elektrische aansluiting ventilator afzuigkap	21
E.15	Installatie automatische wasmiddel-/glansspoelmiddeldispensers	21
E.15.1	Glansspoelmiddeldispenser	22
E.15.2	Dispenser voor vloeibaar wasmiddel	22
E.15.3	Dispenser voor wasmiddel in vaste vorm	22
E.15.4	Ontkalk de slangaansluiting	22
E.16	Elektrische aansluiting dispensers	22
E.16.1	Glansspoelmiddeldispenser	23
E.16.2	Dispenser voor vloeibaar wasmiddel	23
E.16.3	Dispenser voor wasmiddel in vaste vorm	23
E.17	Elektrische aansluitingen	23
E.18	Montage van de voorhangen	23
F	OMSCHRIJVING BEDIENINGSPANEEL	24
F.1	Overzicht bedieningspaneel	24
F.2	Beschrijving aanraakscherm	24
G	INBEDRIJFSTELLING	25
G.1	Vorbereidende controles, instellingen en werkingstests	25
G.2	Elektrische en hydraulische aansluiting	25
G.3	Plaatsing en aansluiting van de onderdelen van het reservoir	25
G.4	Plaatsing en aansluiting van de was- en spoelarmen	26

G.5	Plaatsing en aansluiting van de voorhangen .....	26
G.6	Eerste keer opstarten .....	26
H	BASISINSTELLINGEN MACHINE .....	27
H.1	Ga naar het servicemenu .....	27
H.2	Menu instellingen gebruikersinterface .....	27
H.3	Menu Installatie-instellingen.....	28

---

## A VEILIGHEIDSINFORMATIE

---

### A.1 Algemene informatie

Om een veilig gebruik van de machine en een goed begrip van de handleiding mogelijk te maken, is een goede kennis vereist van de termen en typografische weergaven die gebruikt worden in de documentatie. Om de verschillende soorten gevaren aan te duiden en het mogelijk te maken deze te herkennen worden in deze handleiding de volgende symbolen gebruikt:



#### **WAARSCHUWING**

Gevaar voor de gezondheid en veiligheid van operators.



#### **WAARSCHUWING**

Gevaar voor elektrocutie - gevaarlijke spanning.



#### **PAS OP**

Gevaar voor schade aan de machine of het product.



#### **BELANGRIJK**

Belangrijke aanwijzingen of informatie over het product



Equipotentialiteit



Lees de instructies voordat het apparaat in gebruik genomen wordt



Verduidelijking en uitleg

### A.2 Algemene veiligheid






- De machine is niet bestemd voor gebruik door personen (inclusief kinderen) met lichamelijke, sensorische of verstandelijke beperkingen, of met gebrek aan ervaring of kennis, tenzij zij instructies hebben ontvangen over het gebruik ervan en onder toezicht staan van een persoon die instaat voor hun veiligheid.
  - Laat kinderen niet met het apparaat spelen.
  - Houd al het verpakkingsmateriaal en reinigingsmiddelen uit de buurt van kinderen.
  - Kinderen mogen geen reiniging en onderhoudswerkzaamheden verrichten zonder toezicht.
- Raadpleeg hoofdstuk "A.3 *Persoonlijke Beschermingsmiddelen*" voor geschikte persoonlijke beschermingsuitrusting.
- Enkele afbeeldingen in deze handleiding geven de machine weer of delen daarvan, zonder de beschermingen of met verwijderde beschermingen. Dit is uitsluitend gedaan ter verduidelijking. Het is altijd verboden om de machine te installeren zonder de beschermingen of wanneer deze uitgeschakeld zijn.
- Het is verboden de etiketten en waarschuwingsbordjes met betrekking tot veiligheid en gevaar, die op de machine moeten zijn aangebracht te verwijderen of onleesbaar te maken.
- Het is verboden om met de beschermingen van de machine te knoeien of ze te verwijderen.



- Voordat u welke installatie dan ook van de machine verricht, altijd de handleiding raadplegen, daarin staan de juiste procedures en belangrijke informatie over de veiligheid.
- Het is onbevoegden verboden om de werkzone te betreden.
- Verwijder brandbare producten of voorwerpen uit de werkzone.
- Het plaatsen, installeren en demonteren van de machine moeten door het gespecialiseerde personeel in overeenstemming met de geldende veiligheidsvoorschriften verricht worden. Dit geldt zowel voor het gereedschap dat gebruikt wordt als de werkwijze die gehanteerd wordt.

### A.3 Persoonlijke Beschermingsmiddelen

Tabel met de Persoonlijke Beschermingsmiddelen (PBM) die tijdens de verschillende levensfasen van de machine gebruikt moeten worden.

Fase	Bescher- mende kleding 	Veiligheids- schoenen 	handschoe- nen 	Bril 	Valhelm of helm 
Transport	—	●	○	—	○
Verplaatsing	●	●	○	—	—
Uitpakken	○	●	○	—	—
Installatie	○	●	● <sup>1</sup>	—	—
Normaal gebruik	●	●	● <sup>2</sup>	○	—
Instellingen	○	●	—	—	—
Normale reiniging	○	●	● <sup>1-3</sup>	○	—
Buitenge- wone reiniging	○	●	● <sup>1-3</sup>	○	—
Onderhoud	○	●	○	—	—
Demontage	○	●	○	○	—
Sloop	○	●	○	○	—
<b>Verklaring:</b>					
●	<b>VEREISTE PBM</b>				
○	<b>PBM TER BESCHIKKING OF INDIEN NODIG TE GEBRUIKEN</b>				
—	<b>NIET VEREISTE PBM</b>				

1. Tijdens deze handelingen moeten snijbestendige handschoenen worden gebruikt. Wij herinneren u eraan dat het niet gebruiken van de persoonlijke beschermingsmiddelen door de operator, het gespecialiseerde personeel of andere medewerkers die belast zijn met het gebruik van de apparatuur kan leiden tot blootstelling aan schade aan de gezondheid (afhankelijk van het model).
2. Tijdens deze handelingen moeten de handschoenen hittebestendig zijn en geschikt zijn voor contact met water en de gebruikte stoffen (raadpleeg het veiligheidsinformatieblad van de gebruikte stoffen voor informatie over de benodigde PBM). Wij herinneren u eraan dat het niet gebruiken van de persoonlijke beschermingsmiddelen door de operator, het gespecialiseerde personeel of andere medewerkers die belast zijn met het gebruik van de apparatuur kan leiden tot blootstelling aan chemische risico's en eventueel schade aan de gezondheid kan veroorzaken (afhankelijk van het model).
3. Tijdens deze handelingen moeten de handschoenen geschikt zijn voor contact met de gebruikte chemische stoffen (raadpleeg het veiligheidsinformatieblad van de gebruikte stoffen voor informatie over de benodigde PBM). Wij herinneren u eraan dat het niet gebruiken van de persoonlijke beschermingsmiddelen door de

Tabel met de Persoonlijke Beschermingsmiddelen (PBM) die tijdens de verschillende levensfasen van de machine gebruikt moeten worden. (verv'.)

operator, het gespecialiseerde personeel of andere medewerkers die belast zijn met het gebruik van de apparatuur kan leiden tot blootstelling aan chemische risico's en eventueel schade aan de gezondheid kan veroorzaken (afhankelijk van het model).

#### **A.4 Transport, verplaatsing en opslag**

- Gezien de afmetingen van het apparaat, is het niet mogelijk om tijdens de transport-, verplaatsing- en opslagfasen het ene apparaat bovenop een ander apparaat te zetten; op die manier worden eventuele risico's van omkiepen van ladingen door opstapeling uitgesloten.
- Tijdens de fases van het laden of lossen is het verboden zich onder geheven lasten te bevinden. Het is onbevoegden verboden om de werkzone te betreden.
- Alleen het gewicht van de machine zelf is onvoldoende om stabiliteit te verzekeren.
- Bij het opheffen van de machine is het verboden deze te bevestigen aan bewegende of kwetsbare delen zoals: carter, elektrische bedrading, pneumatische onderdelen, enz.
- Tijdens het verplaatsen mag het apparaat niet geduwd of geslept worden om omkiepen te voorkomen. Gebruik geschikte hulpmiddelen om het apparaat op te tillen.
- Voor de medewerkers die belast zijn met het transport, de verplaatsing en de opslag van de machine zijn een geschikte opleiding en training voor het gebruik van hefsystemen en de toepassing van persoonlijke beschermingsmiddelen die geschikt zijn voor het soort werkzaamheden dat moet worden uitgevoerd.

#### **A.5 Installatie en montage**

- Volg de bij de machine meegeleverde installatievoorschriften.
- Een beschadigd apparaat mag niet geïnstalleerd worden. Onderdelen die eventueel zoek geraakt of defect zijn moeten worden vervangen door originele onderdelen.
- Breng geen wijzigingen aan de onderdelen die bij de machine geleverd zijn aan.
- Alvorens willekeurig welke installatieprocedure uit te voeren, moet de elektrische voeding van de machine worden afgekoppeld. Sluit de machine pas aan het einde van de installatie aan op de stroomvoorziening.
- De machine is niet geschikt om buiten geïnstalleerd te worden en/of op plaatsen die aan de weersinvloeden (regen, direct zonlicht, vorst, vocht en stof enz.) blootgesteld zijn.
- De machine mag niet boven een hoogte van 2000 meter boven zeeniveau worden geïnstalleerd.
- Zorg ervoor dat de vloer waarop u de machine installeert vlak, stabiel, hittebestendig en schoon is.
- Gebruik een ladder met bescherming om ingrepen te verrichten op machines die op grote hoogte toegankelijk zijn.

#### **A.6 Wataansluiting**

- De aansluiting op de waterleiding moet uitgevoerd worden door gespecialiseerd personeel.
- De machine moet op de waterleiding worden aangesloten met gebruik van de nieuwe, bijgeleverde slangensets. Gebruik geen oude slangensets.
- Gebruik altijd een nieuwe set koppelingen als u watertoevoerleidingen op de machine terugplaatst.
- Laat voordat u nieuwe leidingen, leidingen die lang niet gebruikt zijn, die gerepareerd zijn of waarop nieuwe apparatuur is aangesloten (watermeters, etc.) aansluit het water stromen totdat het schoon en helder is.
- De bedrijfswaterdruk (minimum en maximum) moet liggen tussen:

- 1.5 bar [150 kPa] en 6 bar [600 kPa] voor modellen met ESD;
- Zorg ervoor dat er geen zichtbare waterlekken zijn tijdens en na het eerste gebruik van de machine.
- Installeer stroomopwaarts een goedgekeurde dubbele terugslagklep volgens de voorschriften van het land waar de machine wordt geïnstalleerd.

## A.7 Elektrische aansluitingen

- Werkzaamheden aan de elektrische installaties mogen uitsluitend verricht worden door gespecialiseerd personeel.
- Zorg ervoor dat de elektrische gegevens op het typeplaatje in overeenstemming zijn met de stroomvoorziening.
- Zorg ervoor dat de machine volgens de veiligheidsvoorschriften en de plaatselijke wetten van het land waar hij gebruikt wordt, wordt geïnstalleerd.
- Indien de voedingskabel beschadigd is, dan dient hij door de Klantenservice of in ieder geval door gespecialiseerd personeel vervangen te worden, teneinde elk risico te vermijden.
- De machine moet op de juiste wijze geaard zijn. De fabrikant is niet verantwoordelijk voor de gevolgen van een ondeugdelijk aardingsstelsel.
- Sluit de machine aan op het equipotentiale beschermingscircuit  $\nabla$ , indien aanwezig.
- Installeer, om de stroomvoorziening van de machine te beschermen tegen kortsluiting en/of overbelasting, een thermische zekering of een geschikte automatische thermomagnetische stroomonderbreker, ADS (Automatic Disconnection of Supply).
- Installeer om de stroomvoorziening van de machine tegen stroomlekken te beschermen een hogegevoeligheids RCD (reststroomapparaat) met handmatige terugstelling, die geschikt is voor overspanningscategorie III.
- Raadpleeg voor de bescherming tegen indirecte contacten (afhankelijk van het type voeding en van de aarde-aansluitingen op het equipotentiale beschermingscircuit  $\nabla$ ) punt 6.3.3 van de EN 60204-1 (IEC 60204-1) voor het gebruik van beschermingsvoorzieningen die de automatische onderbreking van de voeding garanderen in geval van een defect van de isolatie in de TN- of TT-systemen. Voor IT-systemen moeten isolatiecontrollers of beschermingsvoorzieningen op differentiaalstroom gebruikt worden voor de automatische onderbreking van de voeding (er moet een isolatiecontroller zijn voorzien voor de detectie van een mogelijke eerste aardingsfout van een onderdeel onder spanning, behalve wanneer er een beschermingsvoorziening aanwezig is om de voeding te onderbreken in geval van een dergelijke fout. Deze voorziening moet een geluidssignaal of visueel signaal activeren dat tijdens de gehele duur van de storing actief moet blijven). Bijvoorbeeld: in een TT-systeem moet bovenstrooms van de voeding een reststroomapparaat met interventiestroom (bijvoorbeeld 30 mA) geïnstalleerd worden dat is aangesloten op de aardingsinstallatie van het gebouw waar de machine geïnstalleerd zal worden.
- Zorg ervoor dat er een noodschakelaar wordt geïnstalleerd bij de toevoer en afvoer van de korventransportmachine. Voor alle extra modules die later geïnstalleerd worden moet de noodschakelaar naar het einde van de machines worden verplaatst.
- Zorg ervoor dat voor alle extra modules die later geïnstalleerd worden de kabel voor de stroomvoorziening de juiste afmetingen heeft.

## A.8 Onderdelen en accessoires

Gebruik alleen originele accessoires en/of reserveonderdelen. Wanneer geen originele accessoires en/of reserveonderdelen worden gebruikt komt de oorspronkelijke garantie van de fabrikant te vervallen en kan het zijn dat de machine niet aan de veiligheidsnorm voldoet.

## A.9 Het weggooien van de verpakking

- Voer alle verpakkingsonderdelen af volgens de actuele regelgeving van het land waar de machine geïnstalleerd wordt.

## A.10 Verwerking tot afval van de machine

- Werkzaamheden aan elektrische apparaten mogen uitsluitend verricht worden, als de voedingsspanning is onderbroken, door gespecialiseerd personeel.
- Het apparaat moet in ieder geval door gespecialiseerd personeel gedemonteerd worden.
- Maak het apparaat volledig onbruikbaar door het elektrische snoer te verwijderen en door bovendien alle mogelijke sluitingen te verwijderen om te voorkomen dat er iemand in opgesloten kan raken.
- Zie "A.3 *Persoonlijke Beschermingsmiddelen*" voor geschikte persoonlijke beschermingsmiddelen.
- Bij het afdanken van de machine moet de "CE"-markering, deze handleiding en andere bij de apparatuur horende documentatie vernietigd worden.



### BELANGRIJK

Bewaar dit boekje zorgvuldig zodat de verschillende mensen die het apparaat zullen bedienen, het kunnen raadplegen

## B ALGEMENE INFORMATIE

### B.1 Inleiding

Hierna wordt informatie gegeven met betrekking tot het beoogde gebruik van dit apparaat, de uitgevoerde tests en een omschrijving van de gebruikte symbolen (die het soort waarschuwing aangeven), de definities van de in de handleiding gebruikte termen en nuttige informatie voor de gebruiker van het apparaat.

### B.2 Definities

Hierna worden de belangrijkste termen weergegeven die in de Handleiding worden gebruikt. Wij adviseren u deze zorgvuldig te lezen voordat u het apparaat in gebruik neemt.

Operator	persoon die belast is met het installeren, afstellen, gebruiken, onderhouden, reinigen, repareren en transporteren van de machine.
Fabrikant	Electrolux Professional SpA of een door Electrolux Professional SpA erkend servicecentrum.
Persoon die bevoegd is om de machine op de normale wijze te gebruiken	operator die is geïnformeerd, opgeleid en getraind voor wat betreft de te verrichten taken en de risico's die verbonden zijn aan het normale gebruik van de machine.
Klantenservice of gespecialiseerd technicus	operator die door de fabrikant is opgeleid/getraind en die, op grond van zijn professionele vorming, ervaring, specifieke training, kennis van voorschriften ter voorkoming van ongevallen, in staat is om in te schatten welke ingrepen er nodig zijn voor de machine en die eventuele risico's herkent en kan voorkomen. Hij is deskundig op het gebied van de mechanica, elektrotechniek en elektronica.
GEVAAR	bron van mogelijke verwondingen of schade voor de gezondheid.
Gevaarlijke situatie	elke situatie waarin een Operator wordt blootgesteld aan een of meer Gevaren.

Risico	combinatie van waarschijnlijkheid en ernst met mogelijk letsel of schade aan de gezondheid in een gevaarlijke Situatie.
Beschermingen	veiligheidsmaatregelen die bestaan uit de toepassing van specifieke technische middelen (Beschermingen en Veiligheidsvoorzieningen) om de Operators te beschermen tegen Gevaren.
Bescherming	onderdeel van een machine dat op een specifieke manier wordt gebruikt om bescherming te geven door middel van een fysieke barrière.
Veiligheidssysteem	voorziening (anders dan een Afscherming) die het risico elimineert of beperkt; deze kan alleen gebruikt worden of gecombineerd zijn met een Afscherming.
Klant	degene die het apparaat heeft aangeschaft en/of beheert en gebruikt (bijv.: bedrijf, ondernemer, onderneming).
Noodstop-schakelaar	een groep componenten bestemd voor de noodstopfunctie; de installatie wordt geactiveerd door een enkele handeling en vermijdt of vermindert schade aan mensen/machines/goederen/dieren.
Elektrocucie	onbedoelde ontlading van elektrische stroom op het menselijk lichaam.

### B.3 Identificatiegegevens van de machine en van de fabrikant

Een voorbeeld van het merk- of typeplaatje dat op de machine zit is hieronder weergegeven:

ELX	Made in EU	2017
F.Mod. [ ]	Comm.Model [ ]	
PNC [ ]	Ser.Nr. [ ]	
EL [ ] V	[ ] Hz	[ ] kW
Type ref. [ ]		
CE	IPX5	
Electrolux Professional spa - Viale Treviso, 15 - 33170 Pordenone (Italy)		

Het typeplaatje bevat de identificatieve en technische gegevens van het product. hier volgt een lijst van de betekenis van de verschillende informatie op het plaatje:

F.Mod.	fabrieksomschrijving van het product
Comm.Model	commerciële omschrijving
PNC	productiecode
Ser.Nr.	serienummer
V	voedingsspanning
Hz	voedingsfrequentie
kW	maximaal opgenomen vermogen
Type ref.	lijst van acroniemen die worden gebruikt om het type machine op unieke wijze mee aan te duiden
CE	CE merkteken
IPX5	beschermingsgraad tegen stof en water
Electrolux Professional SpA Viale Treviso 15 33170 Pordenone Italy	fabrikant

Het typeplaatje zit op het frontpaneel van het apparaat.

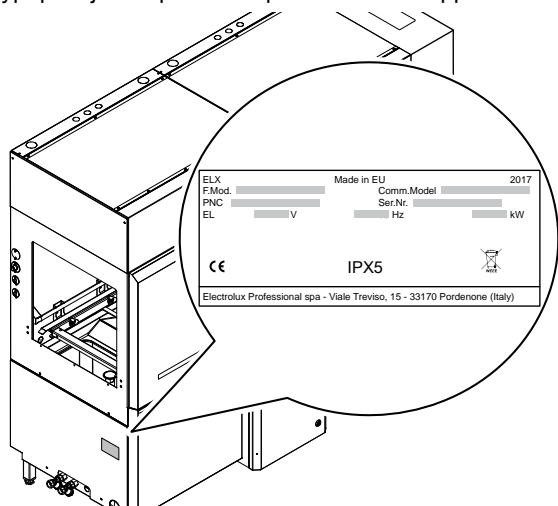


Fig. 1 Positie typeplaatje (rechterkant machine)

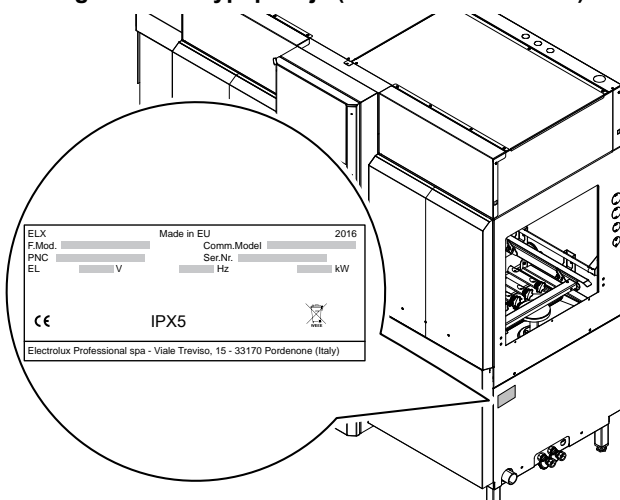


Fig. 2 Positie typeplaatje (linkerkant machine)



#### BELANGRIJK

Controleer, wanneer de machine geïnstalleerd wordt, of hetgeen dat is voorbereid voor de elektrische aansluiting overeenkomt met hetgeen dat op het typeplaatje staat.



#### LET OP:

Raadpleeg de gegevens op het typeplaatje van de machine, voor contact met de fabrikant (bijv. voor verzoeken om reserveonderdelen, enz.).

## B.4 Aanvullende aanwijzingen

Wij wijzen u erop dat de tekeningen en diagrammen in de handleiding niet op schaal zijn. Zij dienen als aanvulling op de geschreven informatie en fungeren als overzicht hiervan, maar ze zijn niet bedoeld als gedetailleerde weergave van de geleverde machine

In de installatieschema's van de machine hebben de vermelde numerieke waarden betrekking op afmetingen in millimeters en/of inch.

De machine wordt doorgaans afgebeeld met de aanvoerszijde van de korven aan de rechterkant ("R"); machines met de aanvoerszijde van de korven aan de linkerkant ("L") worden alleen afgebeeld als dat nodig is, in welk geval de zijde uitdrukkelijk vermeld zal worden.

Gezien de afmetingen van de machine, wordt deze, om er een totaal beeld van te kunnen geven, soms schematisch weergegeven, onderverdeeld in de functionele modules waaruit deze is opgebouwd.

### B.4.1 Hoe u de fabrieksomschrijving moet interpreteren

De fabrieksomschrijving die op het typeplaatje staat heeft de volgende betekenis:

(1)	(2)	(3)
E	MR	A060

	Beschrijving	Mogelijke variabelen
(1)	Merk	E = Electrolux
(2)	Typologie machine	MR = meervoudige spoeling
(3)	Opties	A060Voldoet aan A <sub>0</sub> 60-niveau volgens de EN 15883-1-norm

## B.5 Aansprakelijkheid

De fabrikant kan op geen enkele wijze aansprakelijk gesteld worden voor schade en storingen die veroorzaakt zijn door:

- het niet opvolgen van de aanwijzingen in deze handleiding;
- reparaties die niet volgens de regelen der kunst zijn uitgevoerd en vervanging van onderdelen die afwijken van degene die gespecificeerd zijn in de onderdelencatalogus (de montage en het gebruik van niet-originele onderdelen en accessoires kan de werking van de machine negatief beïnvloeden en de oorspronkelijke garantie van de fabrikant doen vervallen);
- werkzaamheden die zijn verricht door niet-gespecialiseerd personeel;
- niet toegestane wijzigingen of ingrepen;
- gebrek aan of onvoldoende onderhoud;
- verkeerd gebruik van de machine;
- onvoorziene, uitzonderlijke gebeurtenissen;
- gebruik van de machine door personeel dat niet geïnformeerd, opgeleid en/of getraind is;
- het niet toepassen van de in het land van gebruik geldende bepalingen met betrekking tot veiligheid, hygiëne en arbeidsomstandigheden.

De fabrikant is geenszins aansprakelijk in geval van schade voortkomend uit willekeurige wijzigingen en transformaties, uitgevoerd door de gebruiker of door de Klant.

De verantwoordelijkheid voor de identificatie en keuze van passende en geschikte persoonlijke beschermingsmiddelen, die gebruikt moeten worden door de operators, ligt bij de werkgever of de verantwoordelijke voor de werkplek, of de technicus die belast is met de technische assistentie, op grond van de geldende voorschriften in het land waar de machine gebruikt wordt.

De Fabrikant kan op geen enkele wijze aansprakelijk gesteld worden voor onnauwkeurigheden in de handleiding, indien deze te wijten zijn aan druk- of vertaalfouten.

Eventuele aanvullingen op de handleiding die door de fabrikant aan de Klant worden gestuurd, moeten bewaard worden bij de handleiding, waar zij integraal deel van zullen uitmaken.

## B.6 Auteursrechten

Deze handleiding is uitsluitend bestemd voor raadpleging door de operator en kan uitsluitend afgegeven worden aan derden met toestemming van Electrolux Professional SpA.

## B.7 Het bewaren van de handleiding

De handleiding moet gedurende de gehele levensduur van de machine in zijn geheel bewaard worden, totdat de machine

wordt afgedankt. Wanneer er afstand gedaan wordt van de machine, bij verkoop, verhuur, in gebruik geven of onderverhuur, moet deze handleiding bij de machine gevoegd zijn.

## B.8 Gebruikers van de handleiding

Deze handleiding is bedoeld voor:

- de expediteur en de medewerkers die belast zijn met de verplaatsing;
- het personeel dat belast is met de installatie en de inbedrijfstelling;
- gespecialiseerd personeel - Technische Dienst (zie diensthandleiding).

# C TECHNISCHE GEGEVENS

## C.1 Algemene technische kenmerken

### Gemeenschappelijk

Voedingsspanning	V	380 - 415 3N
Frequentie	Hz	50
Voedingskabel	Type	H07RN-F
	N° x mm <sup>2</sup>	5x25
Hoofdschakelaar	A	125A 3P+N
Druk voedingswater	bar [kPa]	ESD: 1.5 bar [150 kPa]...6 bar [600 kPa]
Temperatuur warmwatertoevoer	°C	10-65 [50] <sup>1</sup>
Temperatuur koudwatertoevoer	°C	10-30
Chlorideconcentratie in het water	ppm	< 20
Hardheid voedingswater	°f/°d/°e	14/8/10
Elektrisch geleidingsvermogen van het water	µS/cm	< 400
Beschermingsgraad		IPX5
Aantal wassnelheden		3

1. Aanbevolen temperatuur warm water

### Machine

Capaciteit wassen op snelheid 3	korven/uur	150
Waterverbruik	l/h	140
Maximaal opgenomen vermogen	kW	59,8
Maximaal opgenomen stroom	A	86,5
Geluidsemissieniveau Leq <sup>1</sup>	dB(A)	LpA: 58 dB - KpA: 1,5 dB

1. De geluidsemissiewaarden zijn verkregen in overeenstemming met EN ISO 11204.

### Voorwas

Inhoud reservoir	l	70
Temperatuur (min - max)	°C	40 - 60
Vermogen pomp	kW	1,5
Verwarmingselement reservoir	kW	14
Maximaal opgenomen stroom	A	22

### Wassen

Inhoud reservoir	l	70
Temperatuur	°C	75
Vermogen pomp	kW	1,5
Verwarmingselement reservoir	kW	20
Maximaal opgenomen stroom	A	32

### Dubbele spoeling

Inhoud reservoir	liter	20
Temperatuur	°C	75 - 80
Vermogen pomp	kW	0,32
Opgenomen stroom door pomp	A	0,5

### Drievoudige spoeling

Inhoud reservoir	l	20
Temperatuur	°C	75 - 80
Vermogen pomp	kW	0,32
Verwarmingselement reservoir	kW	7
Maximaal opgenomen stroom	A	10,1

### Laatste spoelbeurt

Temperatuur	°C	90
Inhoud boiler	l	12
Vermogen pomp	kW	0,55
Verwarmingselementen boiler	kW	14
Maximaal opgenomen stroom	A	20,6

## C.2 Typereferentie

### Verklaring

Voorwasmodule		Machinemodule		Drogermodule	
PW	Voorwas	MR	Meervoudige spoeling	D	Droger
M	Medium (22")			M	Medium (22")
L	Groot (35")			L	Groot (35")
				C	Hoek
E	Elektrisch	E	Elektrisch	E	Elektrisch
		E	Energiebesparende voorziening		
W	WRAS & goedkeuring watermerk	W	"WRAS" & goedkeuring watermerk		

### Machine met energiebesparende voorziening (ESD)

Model	PW-module	Machinemodule	DR-Module		Max. VERMOGEN (kW)	Max. stroom (A)
EMRA060	PWLE	MREE MREEW <sup>1</sup>			47,3	68,3
			DME		51,7	74,7
			DLE		55,8	80,6
			DCE		55,8	80,6
			DLE	DME	60,1	86,8
			DLE	DCE	64,3	93

1. Geschikt voor het VK en Australië



#### PAS OP

Zorg ervoor dat voor alle extra modules die later geïnstalleerd worden de kabel voor de stroomvoorziening de juiste afmetingen heeft.

## C.3 Kenmerken van de elektrische voeding

De wisselspanning naar de machine dient aan de volgende voorwaarden te voldoen:

- maximale spanningsvariatie  $\pm 6\%$
- maximale frequentievariatie  $\pm 1\%$  in continue modus  $\pm 2\%$  voor een korte periode.

Harmonische vervormingen, onstabiele driefasenspanning, spanningsimpulsen, spanningsdalingen, spanningsonderbrekingen en overige elektrische kenmerken moeten voldoen aan de bepalingen in punt 4.3.2 van de norm EN 60204-1 (IEC 60204-1).

## D TRANSPORT, VERPLAATSING EN OPSLAG



### WAARSCHUWING

Zie "Veiligheidsinformatie".

#### D.1 Inleiding

Het transport (oftewel de verplaatsing van de machine van de ene plaats naar de andere) en de verplaatsing (oftewel het overbrengen binnen werkplekken) moet plaatsvinden met gebruik van geschikte transportmiddelen.



#### PAS OP

De machine mag uitsluitend getransporteerd, verplaatst en opgeslagen worden door gespecialiseerd personeel, dat moet beschikken over:

- specifieke technische opleiding en ervaring m.b.t. het gebruik van hefinstallaties;
- kennis van de veiligheidsvoorschriften en de wetten die van toepassing zijn in de relevante sector;
- kennis van de algemene veiligheidsvoorschriften;
- individuele beschermingsmiddelen die geschikt zijn voor de uit te voeren handeling;
- het vermogen om elk mogelijk gevaar te herkennen en te vermijden.

#### D.2 Transport: Instructies voor de expediteur



##### BELANGRIJK

De lading die getransporteerd wordt kan zich verplaatsen:

- wanneer er geremd wordt;
- wanneer er gas wordt gegeven;
- in een bocht;
- bij verandering van wegdek.

#### D.3 Gebruik

Zorg voor een passende omgeving, met een vlakke ondergrond, voor het lossen en opslaan van de machine.

##### D.3.1 Procedures voor de verplaatsingshandelingen

**Voordat u met het heffen begint:**

- zorg ervoor dat iedereen op een veilige plaats staat en dat er zich geen onbevoegden in het verplaatsingsgebied bevinden;
- controleer de stabiliteit van de lading;
- controleer of er geen materiaal aanwezig is dat tijdens de verticale verplaatsing kan vallen, om botsingen te voorkomen. Verplaats de machine verticaal om botsingen te voorkomen;
- verplaats de machine altijd zo laag mogelijk bij de grond.

**Voor het correcte en veilige verloop van hefoperaties:**

- gebruik het meest geschikte gereedschap voor wat betreft eigenschappen en draagvermogen (bijv.: heftrucks of elektrische transpallets);
- scherpe punten afdekken;

- controleer de vorken en de hefprocedures zoals aangegeven op de verpakking.

##### D.3.2 Verplaatsen

**Degeene die belast is met deze handeling moet:**

- een algemeen overzicht hebben van de te volgen route;
- de manoeuvre onderbreken als er zich een gevaarlijke situatie voordoet.

##### D.3.3 Het neerzetten van de lading

- Voordat de lading wordt neergezet moet u er zich van verzekeren dat de doorgang vrij is en controleren of de ondergrond vlak en sterk genoeg is om de lading te kunnen dragen.
- Verwijder het apparaat van één kant van de houten pallet en laat het vervolgens op de grond glijden.

#### D.4 Opslag

De machine en/of de onderdelen moeten worden opgeslagen in een vochtvrije en veilige omgeving, zonder trillingen en met een omgevingstemperatuur tussen  $-10^{\circ}\text{C}$  [ $14^{\circ}\text{F}$ ] en  $50^{\circ}\text{C}$  [ $122^{\circ}\text{F}$ ].

De plaats waar de machine wordt opgeslagen moet een horizontale, vlakke ondergrond hebben om vervormingen aan de machine of beschadiging van de pootjes te voorkomen.



#### PAS OP

Breng geen wijzigingen aan de onderdelen die bij het apparaat geleverd zijn aan. Onderdelen die eventueel zoek geraakt of defect zijn moeten worden vervangen door originele onderdelen.

#### D.5 Uitpakken



##### BELANGRIJK

Controleer onmiddellijk of er tijdens het transport eventueel schade is ontstaan. Bekijk de verpakking vóór en na het uitladen.

1. Verwijder de verpakking.  
Wees voorzichtig bij het uitpakken en manoeuvreren van het apparaat.
2. Bewaar alle documenten die u in de verpakking aantreft.

##### Opmerking

- De expediteur is verantwoordelijk voor de veiligheid van de goederen tijdens het transport en de aflevering.
- Dien een claim in bij de expediteur als er zichtbare of verborgen schade is aan het apparaat.
- Signaleer bij de aflevering eventuele schade of ontbrekende delen op het transportdocument.
- De chauffeur moet het transportdocument ondertekenen; de expediteur kan de claim afwijzen als dit document niet ondertekend is (de expediteur kan het benodigde formulier verstrekken).
- U heeft na aflevering 2 weken tijd om de expediteur om inspectie van de goederen te vragen wegens verborgen schade of gebreken die pas aan het licht gekomen zijn na het uitpakken.

## E INSTALLATIE EN MONTAGE



### WAARSCHUWING

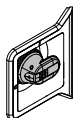
Zie "Veiligheidsinformatie".



## E.1 Inleiding



### WAARSCHUWING



Controleer of de schakelaaronderbreking van de machine in de uitgeschakelde stand - "O" is vastgezet.

## E.2 Verantwoordelijkheden van de klant

De klant dient te zorgen voor:

- de installatie van een geschikte elektrische voeding, bovengestroomd van de machine, zoals aangegeven bij de technische kenmerken van het apparaat (C **TECHNISCHE GEGEVENS** en C.3 **Kenmerken van de elektrische voeding**);
- de equipotentiaalaansluiting  $\nabla$  van de elektrische installatie van de werkplek op de metalen constructie van de machine door middel van een koperen leiding van de juiste afmeting (zie positie "EQ" in *Installatieschema*);
- de leidingen voor de elektrische aansluiting tussen het schakelbord van de werkplek en de uitrusting;
- geschikte aansluitingen voor de watertoevoer en -afvoer en andere aansluitingen zoals aangegeven in C **TECHNISCHE GEGEVENS** en in paragraaf E.7 *Watersluitingen*;

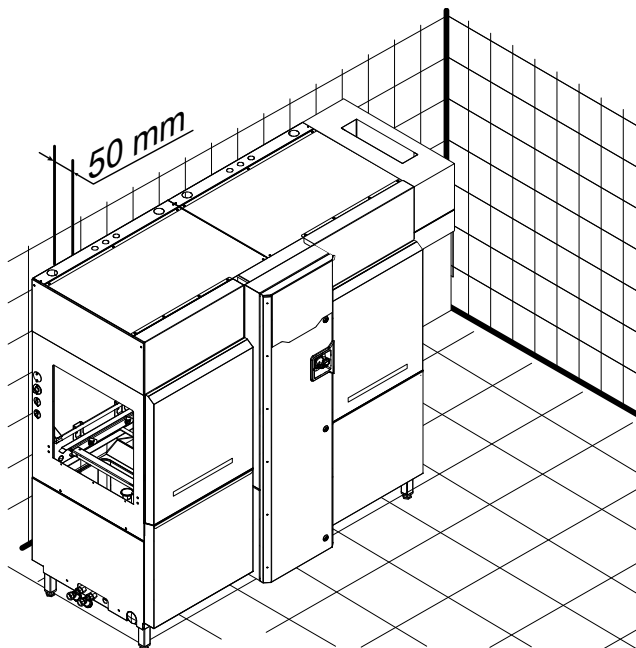
## E.3 Ruimtelimieten van de machine

- Rond de machine moet voldoende ruimte vrij worden gelaten (om ingrepen, onderhoud te kunnen verrichten, voor een goede luchtuitwisseling, enz.).
- Dergelijke afmetingen moeten groter zijn indien andere apparatuur en/of middelen gebruikt worden en/of moeten passeren of indien er een nooduitgang in de werkplek bereikt moeten kunnen worden.



### PAS OP

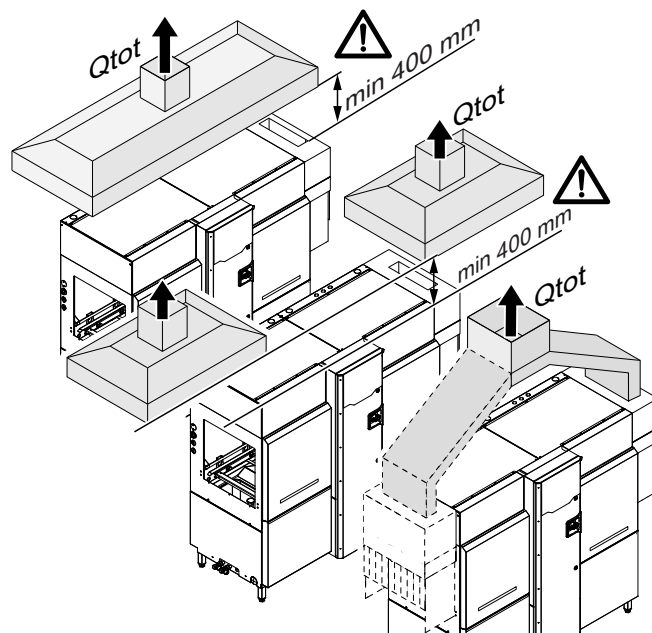
Installeer de machine op een afstand van minstens 50 mm van de muur, om de correcte ventilatie van de interne componenten niet in gevaar te brengen.



## E.4 Afzuigkap

Zorg ervoor dat de eventuele afzuigkap op een afstand van minimaal 400 mm boven de machine wordt geplaatst, om de goede werking van de machine niet in gevaar te brengen.

De afzuigkap wordt geïnstalleerd om de stoom die uit de machine komt af te zuigen. De capaciteit van luchtafvoer van de afzuigkap moet berekend worden afhankelijk van het model van de machine, het type installatie en de werkomgeving waar deze geïnstalleerd zal worden.



Model	Qtot (VDI2052)
EMRA060	2000 m <sup>3</sup> /h

## E.5 Plaatsing



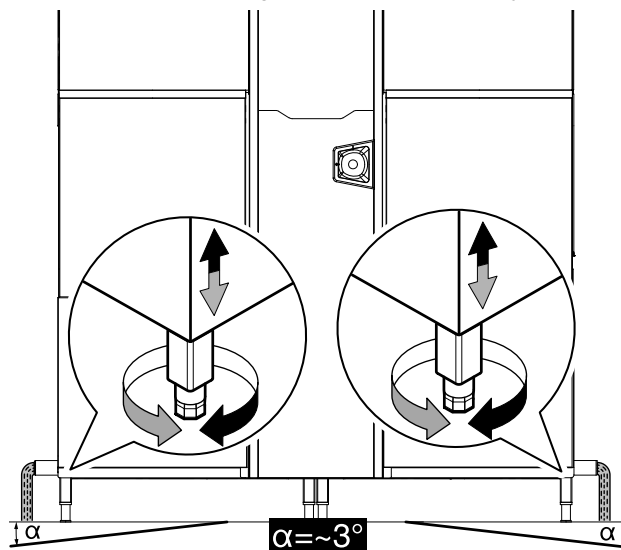
### LET OP:

Zorg ervoor dat de temperatuur van de ruimte waarin u de machine installeert ten minste 18°C [64,5°F] is.

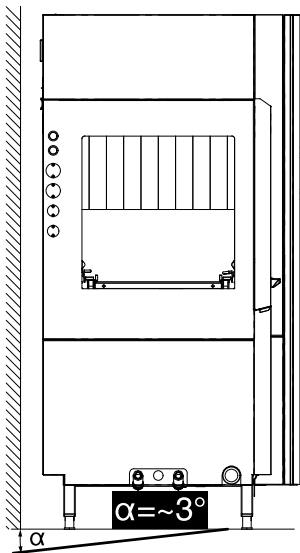
De machine mag pas naar de plaats van installatie gebracht worden en losgemaakt worden van de verpakkingsbasis op het moment van installatie.

### Opstelling van de machine:

- Zet de machine neer op de van te voren gekozen plaats.
- Stel de apparatuur af door aan de speciale verstelbare pootjes te draaien. Stel, om perfecte afvoer van water tijdens de afvoercyclus mogelijk te maken, de machine af met een minimale helling van 3° aan de afvoerzijde.



- Stel de machine in de dwarsrichting af met een minimale helling van 3° om de afvoer van vuil water uit de reservoirs mogelijk te maken.






- Trek de beschermfolie langzaam van de buitenpanelen af zonder te scheuren, om te voorkomen dat er lijmresten achterblijven.

## E.6 Het weggooien van de verpakking

Het verpakkingsmateriaal moet worden weggegooid in overeenstemming met de voorschriften die van toepassing zijn in het land waar het apparaat gebruikt wordt. Alle materialen die gebruikt zijn voor de verpakking zijn milieuvriendelijk.

Ze kunnen zonder gevaar bewaard worden, ze kunnen worden gerecycled of verbrand worden in een afvalverbrandingsinstallatie. De kunststof componenten die eventueel gerecycled kunnen worden zijn als volgt aangeduid:

 PE	<b>Polyethyleen</b> <ul style="list-style-type: none"> <li>• Buitenverpakking</li> <li>• Zak met instructies</li> </ul>
 PP	<b>Polypropreen</b> <ul style="list-style-type: none"> <li>• Spanbanden</li> </ul>
 PS	<b>Piepschuim</b> <ul style="list-style-type: none"> <li>• Beschermende delen rondom de hoeken</li> </ul>

De onderdelen van hout en karton kunnen tot afval verwerkt worden met inachtneming van de in het land van gebruik van de machine geldende voorschriften.

## E.7 Wateraansluitingen



### BELANGRIJK

Met een watermerk gelabelde machines moeten worden geïnstalleerd in overeenstemming met AS/NZS 3500.1 en de afvoer moet in overeenstemming zijn met 3500.2.

De wateraan- en afvoerleidingen van de machine moeten geïnstalleerd worden volgens de aanwijzingen in de waterleiding- en installatieschema's.

In de volgende gevallen moet een drukverhogingspomp voor de machine worden geïnstalleerd:

- de waterdruk is lager dan 1.5 bar [150 kPa] voor "ESD"-modellen;

Als de druk hoger is dan 6 bar [600 kPa] moet er op de toevoerleiding een drukreductieventiel worden geïnstalleerd. De temperatuur van het toegevoerde water houdt verband met de instelling van de machine.

## Wateraansluiting ISO 228/1 DN 20 (G3/4")

- Temperatuur koudwatertoevoer:
  - 10-30°C
- Temperatuur warmwatertoevoer:
  - 10-65°C
  - De aanbevolen temperatuur voor warm water is: 50°C
- Druk watertoevoer:
  - 1.5 bar [150 kPa] - 6 bar [600 kPa] bij 0,3 l/sec

## Aansluiting afvalwaterafvoerslang

- Sluit de afvalwaterafvoerslang aan op de hoofdafvoerleiding, door een afvoer te monteren, of plaats de afvoerleiding over een "S"-afvoer in de vloer.

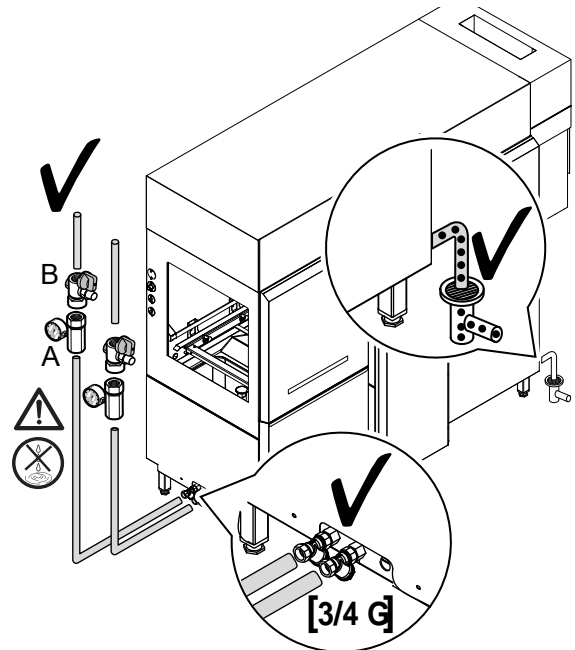


Fig. 3 Aansluiting waterleiding voor linkermachine

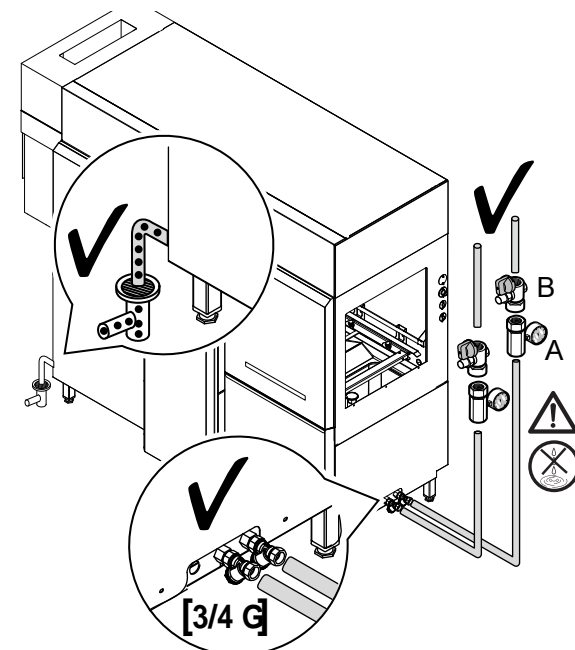


Fig. 4 Aansluiting waterleiding voor rechtermachine



### PAS OP

Installeer voor elke aansluiting een scheidingsklep "B" en een manometer "A" tussen de machine en het waterleidingnet. Let goed op dat elk onderdeel goed wordt afgedicht om lekken van water te voorkomen.

**LET OP:**

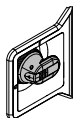
Als optionele accessoires zijn verbindingsledingen met anti-terugstroombescherming en terugslagkleppen en aan-/uitkleppen verkrijgbaar.

Installeer om efficiënte werking van de machine te garanderen een waterbehandelingsinrichting op de toevoerleidingen van de vaatwasser, als:

- de hardheid van het water hoger is dan 4°fH/8° dH/10°eH (een waterontharder en/of een waterdemineralisatie-inrichting);
- de concentratie van chlorides in het water hoger is dan 20 ppm (een omgekeerde-osmose-inrichting).

**E.8 Wijzigingen van de constructie**

De Fabrikant houdt rekening met de mogelijkheid om de korventransportmachine aan te sluiten op korventransportsystemen die in de productcatalogus van Electrolux Professional staan, met de mogelijkheid om verschillende configuraties samen te stellen. De met de machine meegeleverde "EC"-verklaring van overeenstemming neemt tevens dergelijke configuraties in aanmerking. De Fabrikant houdt geen rekening met de mogelijkheid om andere wijzigingen aan de constructie van de machine aan te brengen, maar staat wel toe dat andere koppelingen gemaakt worden met andere systemen dan hierboven beschreven (teneinde een serie machines te maken die samen geplaatst en bediend kunnen worden) zoals afgebeeld in deze documentatie. Indien dat gebeurt herinneren wij u eraan dat hetgeen beschreven is in de Europese Richtlijnen of de geldende voorschriften in het land van gebruik van de machine, nageleefd moet worden en dat de machines voorzien moeten zijn van de betreffende wettelijke certificaten. De fabrikant is geenszins aansprakelijk in geval van schade voortkomend uit willekeurige wijzigingen en transformaties, uitgevoerd door de gebruiker of door derden. Voor alle vragen en nadere verduidelijkingen kunt u zich wenden tot Electrolux Professional SpA - Via Treviso, 15 - 33170 Pordenone - Italië.

**E.9 Installatie korventransportsystemen****WAARSCHUWING**

Controleer of de schakelaaronderbreking van de machine in de uitgeschakelde stand - "O" is vastgezet.

Hierna worden de voorbereidingen beschreven voor de mechanische en elektrische aansluitingen op de korventransportmachine. Raadpleeg, voor meer details over de verschillende soorten koppelingen met korventransportsystemen, de gebruiksaanwijzingen die bij het betreffende geïnstalleerde transportsysteem zijn geleverd.

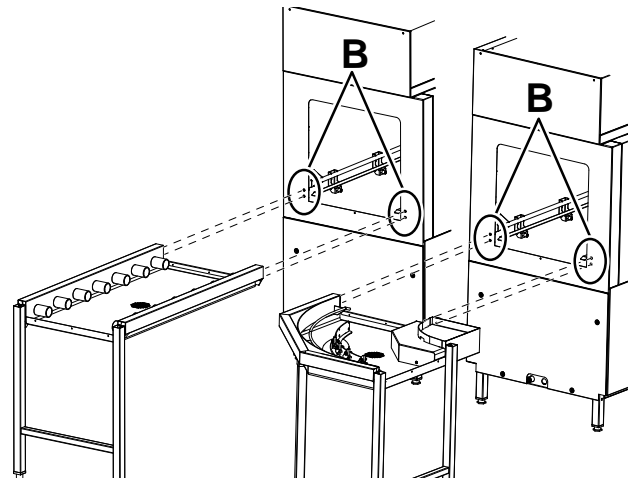
**E.10 Inrichting voor mechanische aansluiting (alleen voor het korventransportsysteem van Electrolux dat niet door een motor wordt aangedreven)**

Deze inrichting is geschikt voor passende korventransportsystemen die niet door een motor worden aangedreven (bijv. rollenbanen, tafels, etc.).

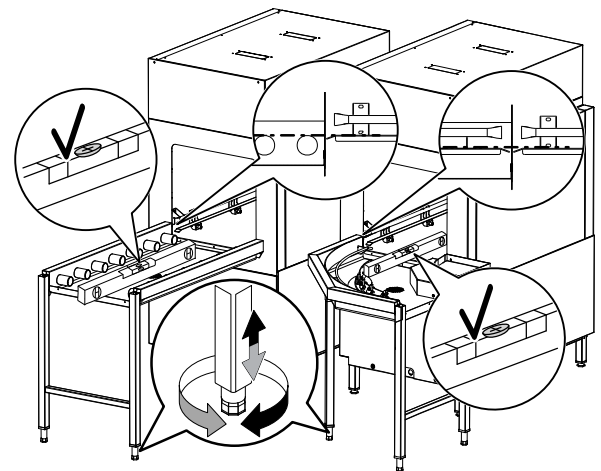
1. Verwijder de ontluchting(en), indien aanwezig, van de machine.

U ziet 2 gaten aan de linkerkant en 2 gaten aan de rechterkant van de panelen van de machine.

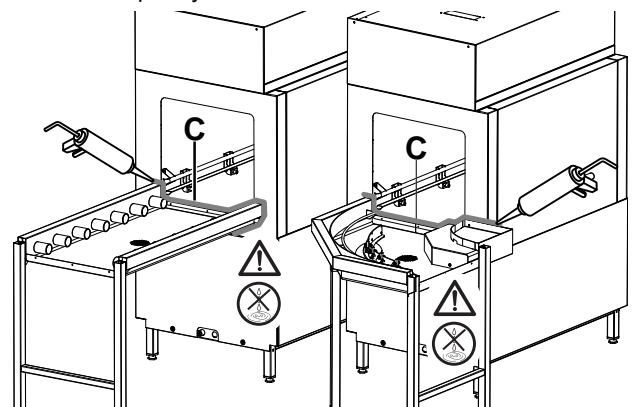
2. Gebruik 4 metrische schroeven ( $\varnothing=6$  mm), "B" om het korventransportsysteem op de vaatwasser aan te sluiten.



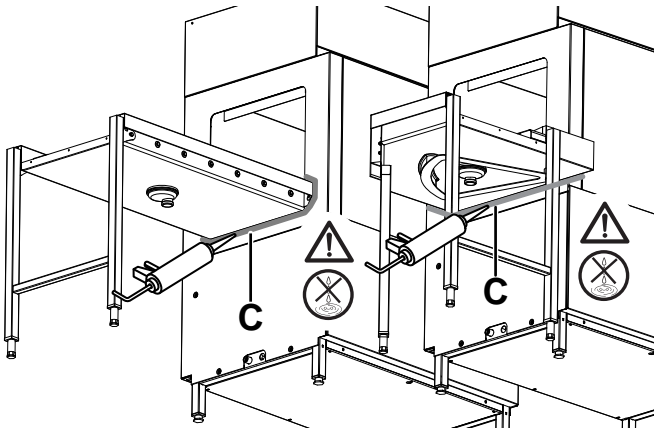
3. Stel de apparatuur af door aan de verstelbare pootjes te draaien en zorg ervoor dat de machine perfect horizontaal staat.



4. Raadpleeg de instructies die bij het korventransportsysteem zijn meegeleverd om de installatie te voltooien.
5. Siliconen aanbrengen<sup>1</sup> "C" tussen de vaatwasser en het korventransportsysteem.



1. Voor dit doel aanbevolen siliconen zijn verkrijgbaar bij Electrolux. U kunt het bestellen met de referentiecode 059611.



**PAS OP**  
Controleer dat er geen waterlekken zijn.

### E.11 Inrichting voor elektrische aansluiting (alleen voor het korventransportsysteem van Electrolux dat door een motor wordt aangedreven)

Deze inrichting is geschikt voor passende korventransportsystemen die door een motor worden aangedreven (bijv. kabeltransportbanden).

Raadpleeg voor het installeren van door een motor aangedreven korventransportsystemen de instructies die met het korventransportsysteem van Electrolux worden meegeleverd.

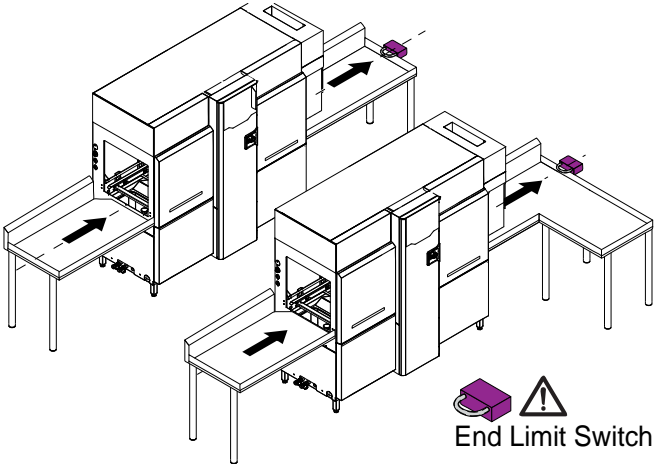


**PAS OP**  
De elektrische stroomleidingen van het korventransportsysteem worden beschermd tegen kortsluiting zoals getoond in het schakelschema.

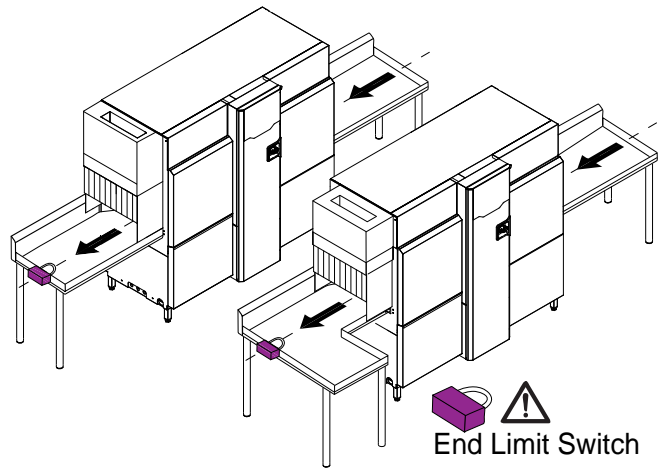
### E.12 Installatie van de eindschakelaar



**BELANGRIJK**  
Installeer alleen eindschakelaars van Electrolux.



**End Limit Switch**



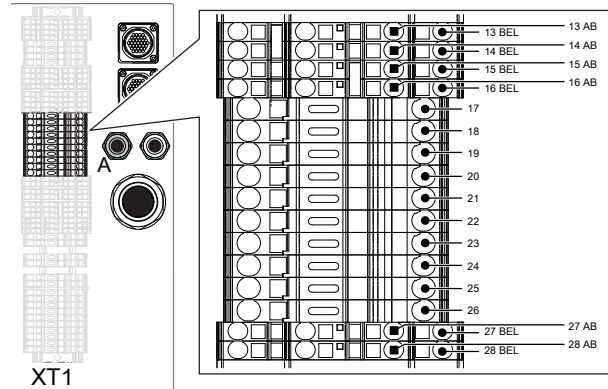
**End Limit Switch**

### E.12.1 Voorbereiding elektrische aansluiting

De machine is voorbereid op de installatie van een eindschakelaar.

Ga als volgt te werk om de eindschakelaar op de machine aan te sluiten:

- open de deur van de elektriciteitskast;
- steek de aansluitkabels door het gat "A".
- sluit de eindschakelaar aan op de XT1-27BEL en XT1-27AB klemmenblokken;

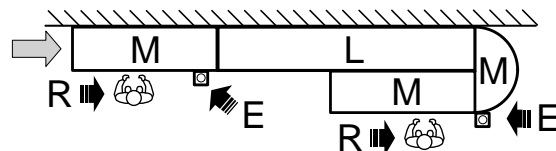
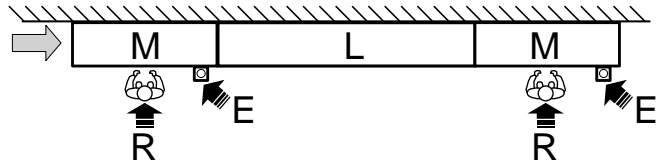


**PAS OP**  
Zorg ervoor dat de eindschakelaar op de juiste wijze wordt geïnstalleerd.

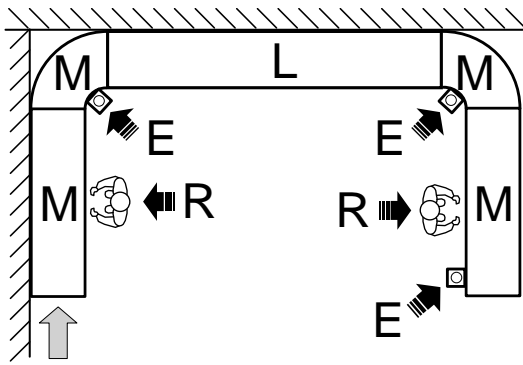
### E.13 Plaatsing noodstopeschakelaars

Als korventransportsystemen zijn aangesloten op de toevoer of afvoer van een korventransportmachine, installeer dan noodstopeschakelaars op dergelijke systemen die duidelijk zichtbaar en identificeerbaar zijn en gemakkelijk toegankelijk zijn voor de operator "R" die ze moet gebruiken.

Hierna volgen voorbeelden van koppelingen van afwasmachines "L" aan korventransportsystemen "M", met de daarbij horende plaatsen voor noodstopeschakelaarknoppen "E" en de werkplekken "R".







"R"	Operator of workstation
"L"	Afwasmachine
"M"	Korventransportsystemen
"E"	Noodstopshakelaar

### E.13.1 Elektrische aansluitingen

Ga als volgt te werk om de noodstopshakelaars op de machine aan te sluiten:

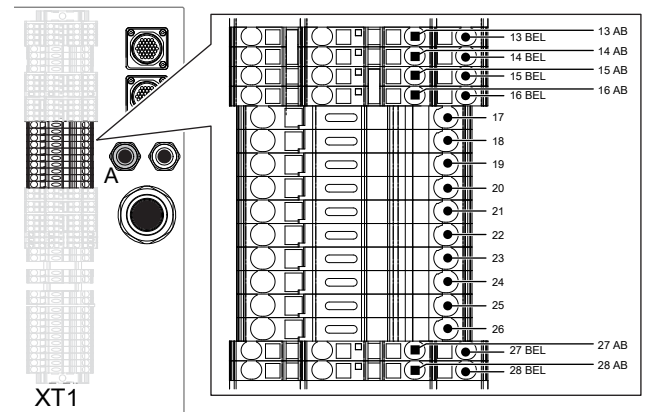
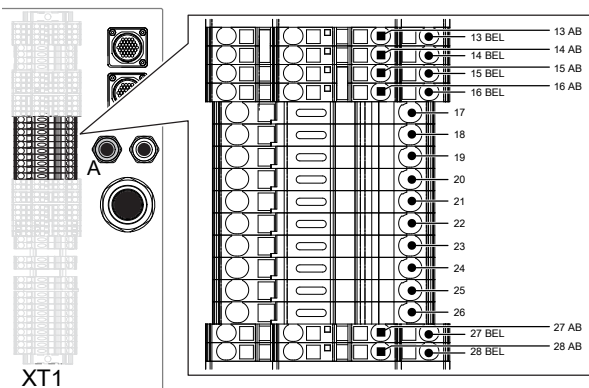
1. open de deur van de elektriciteitskast;
2. steek de aansluitkabels door het gat "A";
3. sluit de noodstopshakelaars aan op:

#### Noodstopshakelaar IN

- XT1-14BEL en XT1-14AB klemmenblokken

#### Noodstopshakelaar UIT

- XT1-13BEL en XT1-13AB klemmenblokken



XT1-17	Signaal ventilator (raadpleeg het schakelschema)
XT1-18	
XT1-19 [L1]	Stroomvoorziening wasbak (230 Vac - max 5 A)
XT1-20 [N]	

### E.15 Installatie automatische wasmiddel-/glansspoelmiddeldispensers

De machine is voorbereid op de installatie van dispensers voor wasmiddel en glansspoelmiddel.

De dispensers moeten zodanig geïnstalleerd worden dat ze de werking of de veiligheid van de machine niet in gevaar brengen.



### WAARSCHUWING

Contact met chemische substanties (bijv. afwasmiddel, glansspoelmiddel, ontkalker, enz.) zonder de geschikte veiligheidsmaatregelen te nemen (bijv. persoonlijke beschermingsmiddelen), kan leiden tot de blootstelling hieraan met chemisch risico en eventuele schade aan de gezondheid. Raadpleeg dus altijd de veiligheidsinformatiebladen en de etiketten op de gebruikte producten.



#### PAS OP

Zet de machine niet aan als de dispensers niet voldoen aan de veiligheidsvereisten van de "EC"-richtlijnen of de geldende voorschriften in het land waar de machine gebruikt wordt.



#### PAS OP

Het gebruik van "schuimende"/niet-specifieke vaatwasmiddelen of in elk geval wasmiddelen die op een andere manier gebruikt worden als die voorgeschreven door de fabrikant, kunnen leiden tot beschadiging van de vaatwasser en de wasresultaten in gevaar brengen.

### E.14 Elektrische aansluiting ventilator afzuigkap

Door de uitwendige afzuigventilatoren aan te sluiten, worden ze geactiveerd/gedeactiveerd als de machine klaar voor bedrijf of in bedrijf is. De ventilatoren worden ook gedeactiveerd als een deel van de machine geopend is of als de noodstopshakelaar wordt ingedrukt, waardoor de gehele installatie in een veilige toestand wordt gebracht.

Als u de motors van de uitwendige afzuigkap moet installeren, sluit deze dan aan op de machine volgens onderstaande afbeeldingen en tabel.

Open de deur van de elektriciteitskast en steek de kabels voor de elektrische aansluiting door het gat "A".

**LET OP:**

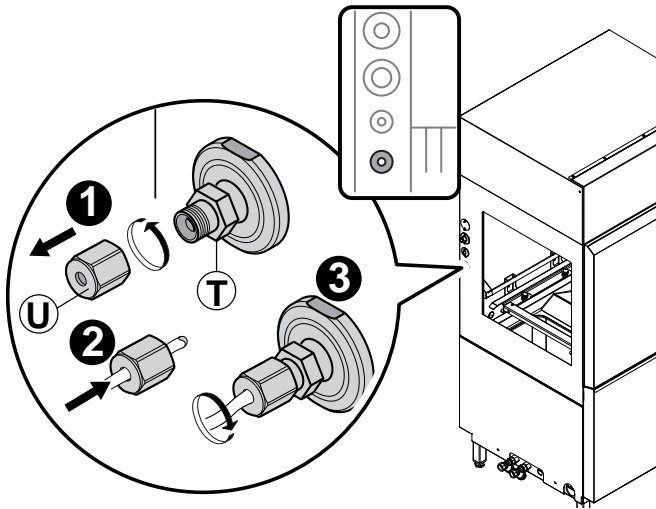
Gebruik voor optimale wasprestaties vaatwasmiddel, glansspoelmiddel en ontkalkingsmiddel die worden aanbevolen door Electrolux Professional. Open op de website van Electrolux Professional de website "Accessoires en verbruiksartikelen" en ga naar het tabblad met vaatwasapparatuur om de meest geschikte wasmiddelen en accessoires te bestellen.

**E.15.1 Glansspoelmiddeldispenser**

De linker- en rechterzijpanelen van de afwasmachine hebben een "T"-injector [ $\varnothing=6$  mm] voor aansluiting van de dispenser voor glansspoelmiddel.

Om de aansluiting van de dispenser te realiseren, moeten de volgende aanwijzingen nauwkeurig worden opgevolgd:

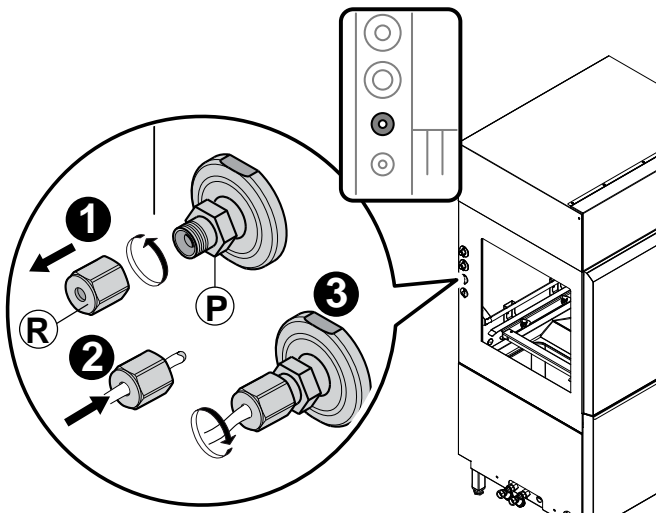
- schroef de "U"-fitting los van de "T"-injector;
- sluit de leiding voor glansspoelmiddel, die uit de uitwendige dispenser komt, aan op de "U"-fitting;
- schroef de "U"-fitting stevig vast op de "T"-injector en let daarbij goed op mogelijke lekken van de waterleidingen.

**E.15.2 Dispenser voor vloeibaar wasmiddel**

De linker- en rechterzijpanelen van de afwasmachine hebben een "P"-injector [ $\varnothing=6$  mm] voor aansluiting van de dispenser voor wasmiddel.

Om de aansluiting van de dispenser te realiseren, moeten de volgende aanwijzingen nauwkeurig worden opgevolgd:

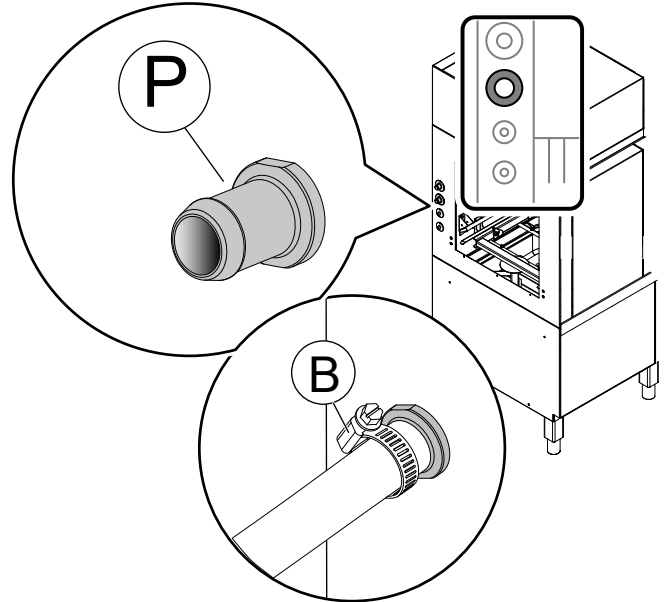
- schroef de "R"-fitting los van de "P"-injector;
- sluit de leiding voor wasmiddel, die uit de uitwendige dispenser komt, aan op de "R"-fitting;
- schroef de "R"-fitting stevig vast op de "P"-injector en let daarbij goed op mogelijke lekken van de waterleidingen.

**E.15.3 Dispenser voor wasmiddel in vaste vorm**

In de linker- en rechterzijpanelen van de afwasmachine, zit een draagrubber "P" voor de bevestiging van de dispenser voor afwasmiddel in vloeibare of poedervorm.

Om de aansluiting van de dispenser te realiseren, moeten de volgende aanwijzingen nauwkeurig worden opgevolgd:

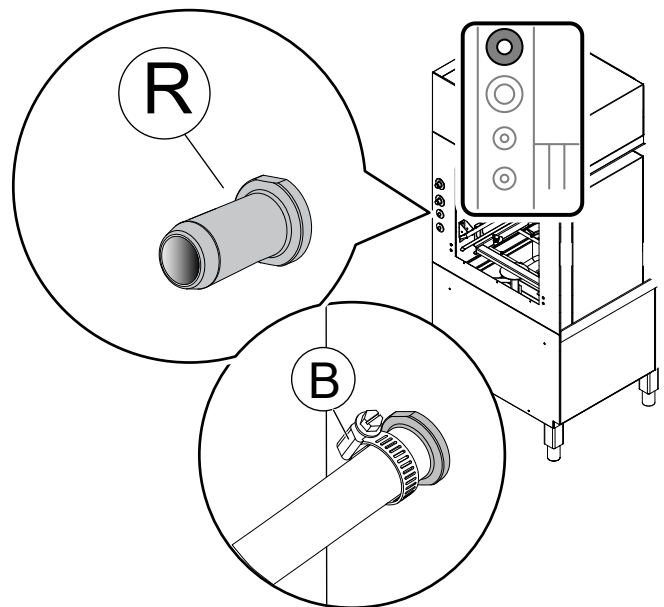
- plaats de leiding van het afwasmiddel in poedervorm, afkomstig van de externe dispenser, op het draagrubber "P";
- bevestig de leiding stevig aan het draagrubber met behulp van een klemring "B".

**E.15.4 Ontkalk de slangaansluiting**

De linker- en rechterzijpanelen van de afwasmachine hebben een draagrubber "R" voor de bevestiging van de slang voor ontkalker.

Om de aansluiting van de slang te realiseren, moeten de volgende aanwijzingen nauwkeurig worden opgevolgd:

- plaats de leiding voor ontkalker, afkomstig van de externe dispenser, op het draagrubber "R";
- bevestig de leiding stevig aan het draagrubber met behulp van een klemring "B".

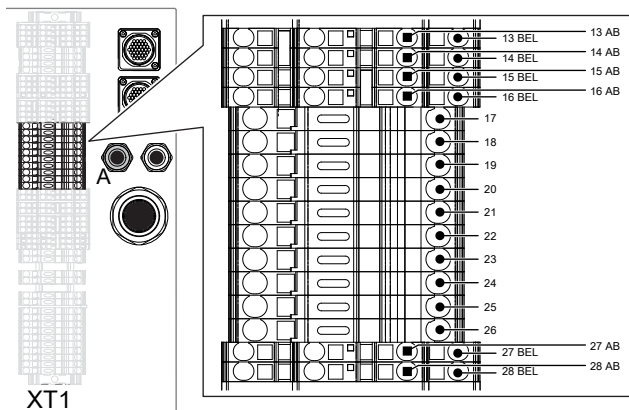
**E.16 Elektrische aansluiting dispensers****PAS OP**

Maak geen directe aansluitingen op de printplaten.

**LET OP:**

De aansluitkabels moeten voldoen aan de volgende normen: CEI EN 60332, CEI EN 50265, CEI 20 - 35, CEI 20 - 20.

Open de deur van de elektriciteitskast en steek de kabels voor de elektrische aansluiting door het gat "A".



XT1-21	SIGNAAL START GLANSSPOEL-
XT1-22	MIDDEL (230 Vac - max. 2 A)
XT1-23	SIGNAAL START WASMIDDEL (230
XT1-24	Vac - max. 2 A)
XT1-25	STROOMVOORZIENING EXTERNE
XT1-26	DISPENSER (230 Vac - max. 5 A)

**E.16.1 Glansspoelmiddeldispenser**

- Zoek het klemmenblok XT1.
- Sluit de dispenser voor glansspoelmiddel aan tussen klemmen XT1-21 en XT1-22.

**E.16.2 Dispenser voor vloeibaar wasmiddel**

- Zoek het klemmenblok XT1.
- Sluit de dispenser aan tussen klemmen XT1-23 en XT1-24.

**E.16.3 Dispenser voor wasmiddel in vaste vorm**

- Zoek het klemmenblok XT1.
- Sluit de dispenser aan tussen klemmen XT1-25 en XT1-26.

**BELANGRIJK**

Zorg ervoor dat u de deur van de elektriciteitskast goed sluit na afloop van de installatie.

**LET OP:**

Raadpleeg voor meer informatie het schakelschema dat bij de apparatuur werd geleverd.

**E.17 Elektrische aansluitingen****WAARSCHUWING**

Zie "Veiligheidsinformatie".

**PAS OP**

De aansluitkabel moet bestand zijn tegen olie en van het type "H07RN-F" zijn. Zet de kabels goed vast met een maximale torsie van 6 Nm.

Verzekert u ervan dat de voedingsspanning van de machine zoals aangegeven op het typeplaatje overeenkomt met de netspanning B.3 *Identificatiegegevens van de machine en van de fabrikant*.

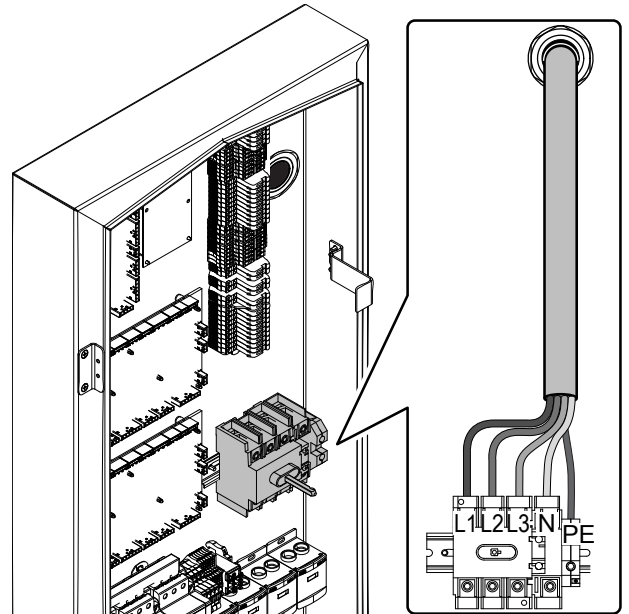
Controleer of de elektrische voeding van de installatie voorbereid is en geschikt is voor de effectieve spanningsbelasting, en bovendien vakkundig is uitgevoerd volgens de geldende voorschriften in het land van gebruik.

De aarddraad aan de kant van het klemmenbord moet langer zijn (max. 20 mm) dan de fase draden. Sluit de geaarde voedingskabel aan op een geschikte aarding.

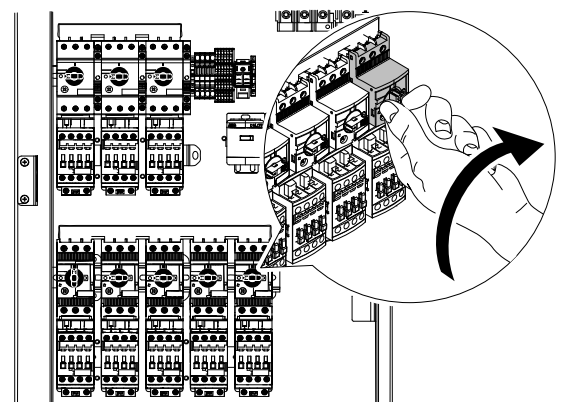
De machine moet ook zijn opgenomen in een equipotentiaalstelsel, waarvan de aansluiting moet zijn uitgevoerd met schroeven EQ (zie par. *Installatieschema*) aangegeven door het symbool . De equipotentiaal draad moet een minimale doorsnede hebben van 10 mm.<sup>2</sup>.

**Sluit de voedingskabel aan op de apparatuur:**

- open de deur van de elektriciteitskast;
- steek de voedingskabels door het gat;
- sluit de voedingskabel aan op de schakelaaronderbreking van de machine;



- activeer alle meters door de meterknop met de klok mee van stand "0" naar "I" te draaien;

**BELANGRIJK**

Zorg ervoor dat u de deur van de elektriciteitskast goed sluit na afloop van de installatie.

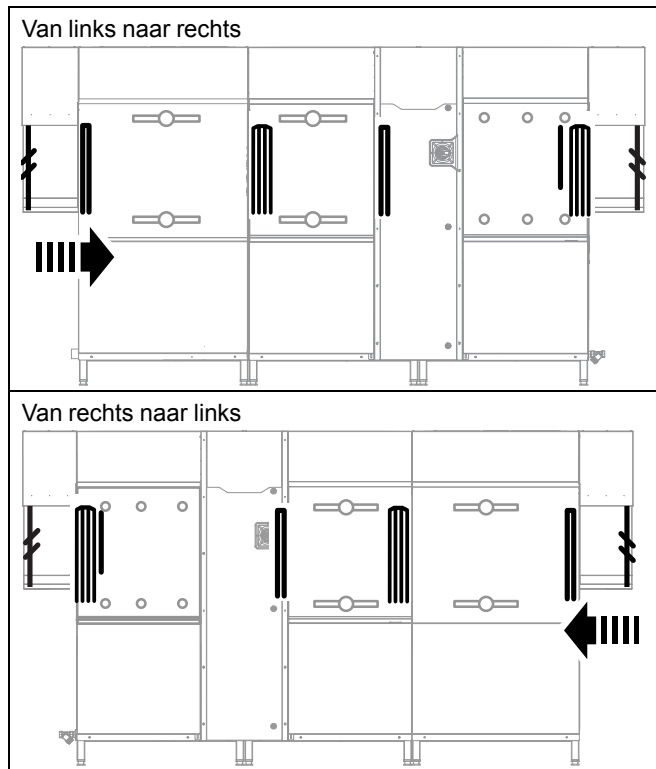
**LET OP:**

Raadpleeg voor meer informatie het schakelschema dat bij de apparatuur werd geleverd.

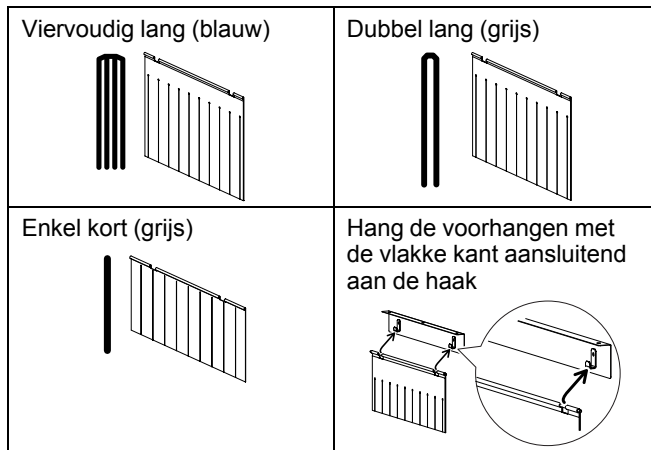
**E.18 Montage van de voorhangen****PAS OP**

Monteer de voorhangen (opnieuw) terwijl de machine uitgeschakeld en afgekoeld is, zoals hierna is afgebeeld. Zorg ervoor dat ze op de juiste wijze gemonteerd worden. De prestaties van het apparaat worden ook gegarandeerd door de goede conditie van de voorhangen. Daarom moet hun staat regelmatig worden gecontroleerd en moeten ze vervangen worden als ze versleten of beschadigd zijn.

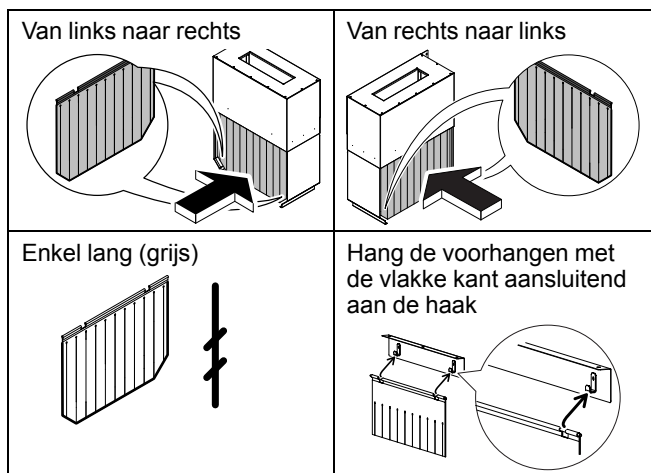
## Positie voorhangen



## Voorhangen apparaat

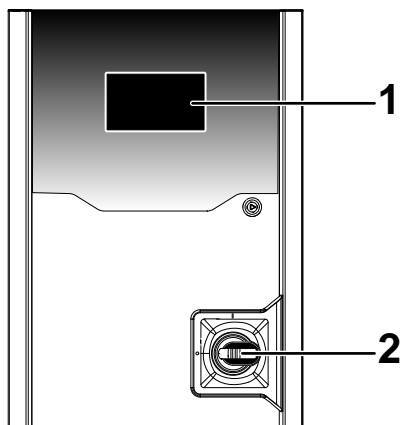


## Voorhangen afzuigkap



## F OMSCHRIJVING BEDIENINGSPANEEL

### F.1 Overzicht bedieningspaneel



- 1 Aanraakscherm met rechtstreekse keuze van de functies. Raak de geselecteerde symbolen aan om de corresponderende functies te activeren.
- 2 Schakelaaronderbreking

### F.2 Beschrijving aanraakscherm

De machine wordt bediend met gebruik van een aanraakscherm met aanraakgevoelige symbolen.

Raak de symbolen op het scherm aan om de gevraagde functies te activeren of om informatie met betrekking tot de machine, de wascyclus of eventuele storingen te bekijken.



#### LET OP:

Met dit type aanraakscherm kunt u onder alle normale werkomstandigheden bepaalde instellingen starten, stoppen of wijzigen:



- handen met handschoenen;
- natte of vieze vingers.

#### Belangrijkste symbolen aanraakscherm

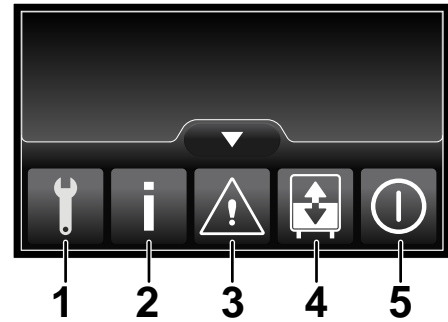
	Symbool laagste wassnelheid
	Symbool middelste wassnelheid
	Symbool hoogste wassnelheid
	Symbool pauze. Opnieuw aanraken om de eerder ingestelde wassnelheid te starten.
	Raak dit symbool aan om het "Pop Up-menu" te activeren
	Raak dit symbool aan om het "Pop Up-menu" te deactiveren
	Raak dit symbool aan om terug te keren naar het vorige menu
	Raak dit symbool aan om uw keuze te bevestigen
	Raak dit symbool aan om naar boven te scrollen op het scherm



## Belangrijkste symbolen aanraakscherm (verv.)

	Raak dit symbool aan om naar beneden te scrollen op het scherm
	Dit symbool verschijnt als u een functie heeft ingesteld en wilt terugkeren naar het Pop Up-menu

## Pop Up-menu



1	"Service"-menu, beveiligd met een wachtwoord.
2	"Informatie"-menu
3	"Alarm"-menu
4	Menu "Leegpompen en opnieuw vullen"
5	Menu "Afsluiten"

## G INBEDRIJFSTELLING

### G.1 Voorbereidende controles, instellingen en werkingstests

Controleer voor het starten van de machine:

1. elektrische en hydraulische aansluitingen;
2. plaatsing van de onderdelen van het reservoir;
3. positie en aansluiting van de was- en spoelarmen;
4. plaatsing en aansluiting voorhangen.

Deze werkzaamheden mogen alleen worden uitgevoerd door gespecialiseerde technici, die zijn uitgerust met geschikte persoonlijke beschermingsmiddelen (raadpleeg A.3 *Persoonlijke Beschermingsmiddelen*) alsmede met geschikte gereedschappen en hulpmiddelen, en alleen als de machine is uitgeschakeld en afgekoeld.

### G.2 Elektrische en hydraulische aansluiting

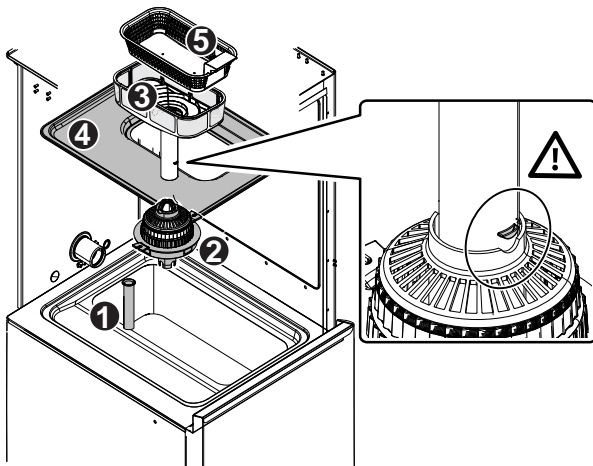
Controleer voor het starten van de machine:

1. of de elektrische voedingskabels van de machine goed zijn aangesloten;
2. of de spanning en de frequentie van het net overeenkomen met de gegevens die vermeld zijn in de technische gegevenstabel (C *TECHNISCHE GEGEVENS*);
3. correcte aansluiting van de watertoevoer en -afvoeringen (E.7 *Wateraansluitingen*);
4. of beschermingen, veiligheidsinrichtingen en noodschakelaars aanwezig zijn en op de juiste wijze geïnstalleerd zijn.

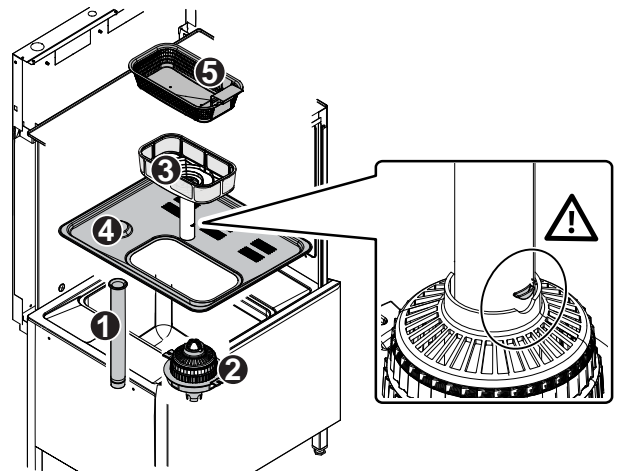
### G.3 Plaatsing en aansluiting van de onderdelen van het reservoir

Controleer voor het starten van de machine de aansluiting van filters en overstorten van:

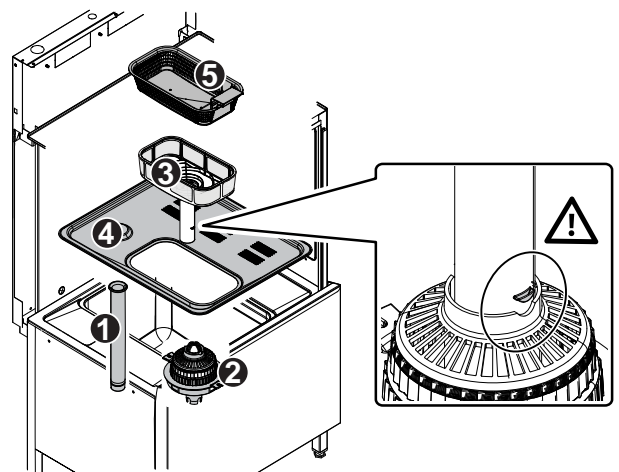
1. voorwas 22"-module, indien aanwezig;



2. voorwas 35"-module, indien aanwezig;

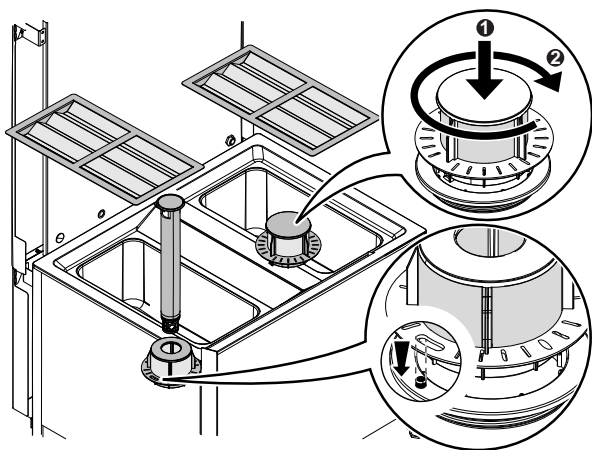


3. wasmodule;

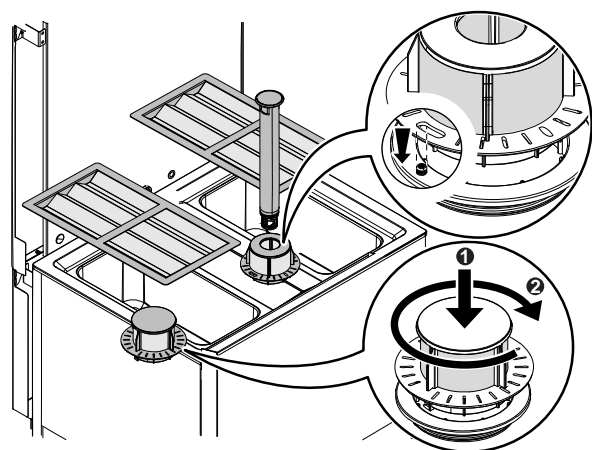


#### 4. spoelmodule.

Van rechts naar links



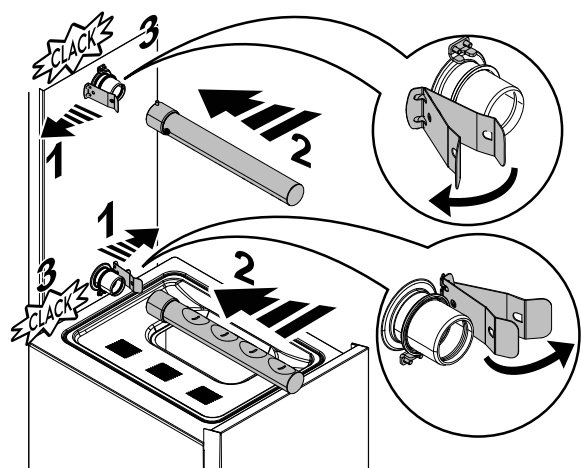
Van links naar rechts



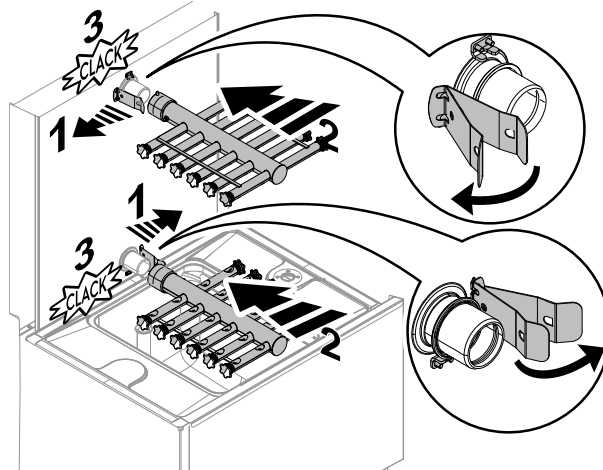
### G.4 Plaatsing en aansluiting van de was- en spoelarmen

Controleer voor het starten van de machine de aansluiting van de bovenste en onderste armen van:

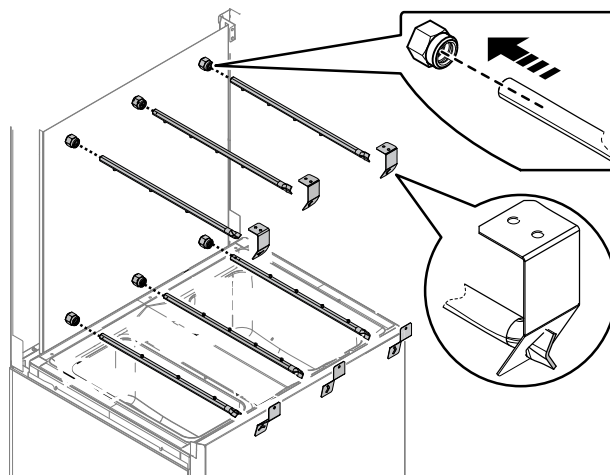
1. voorwas 22"-module (indien aanwezig);



2. de armen van de voorwas- en was 35"-module;



3. de armen van de spoelmodule.



### G.5 Plaatsing en aansluiting van de voorhangen

Controleer of alle soorten voorhangen, die bij de machine zijn geleverd, op correcte wijze gemonteerd zijn, zoals aangegeven in paragraaf "E.18 Montage van de voorhangen".

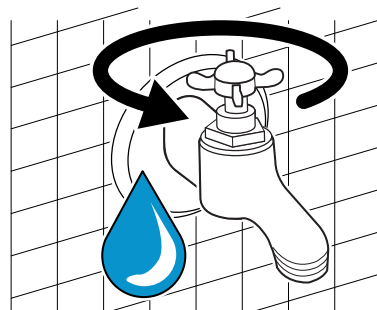


#### **BELANGRIJK**

Pas wanneer alle eerder genoemde onderdelen op correcte wijze zijn geïnstalleerd, de deuren van de verschillende modules van de machine sluiten en overgaan tot de inbedrijfstelling van de machine.

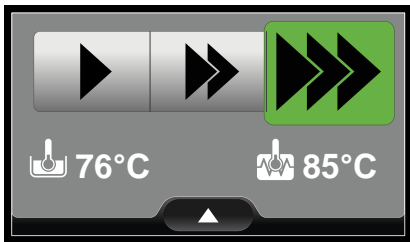
### G.6 Eerste keer opstarten

1. Open de watertoevoerkransen.



2. Draai de hoofdschakelaar, die op de deur van de elektriciteitskast is geplaatst, van stand "O" naar "I" om de machine van stroom te voorzien.

- Als het display de status "ready" (gereed) toont, is de vaatwasser klaar voor gebruik.



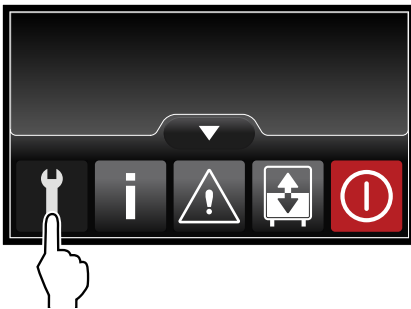
### BELANGRIJK

Om ontsmetting van het vaatwerk te garanderen, dient u **ten minste 3 lege korven** op de laagste snelheid te wassen. Hierdoor kan de machine de bedrijfstemperatuur bereiken. Herhaal de procedure als de machine langdurig uitgeschakeld is geweest.

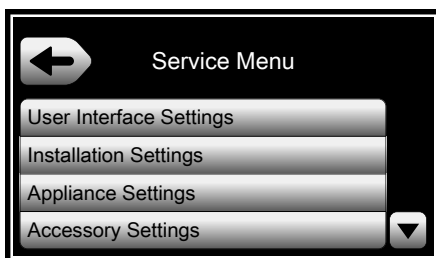
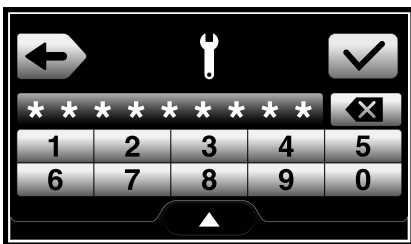
## H BASISINSTELLINGEN MACHINE

### H.1 Ga naar het servicemenu

- Raak het symbool aan om het "Pop Up-menu" te activeren.
- Raak het Servicesymbool aan om naar het Servicemenu te gaan.



- Voer het wachtwoord "11111111" in en raak het bevestigingssymbool aan om in te loggen op het Servicemenu.



- Om binnen het Servicemenu te navigeren, raakt u het page down- en page up -symbool aan. Raak om de gekozen optie te bevestigen het symbool aan. Raak om terug te keren naar het vorige menu het symbool aan.

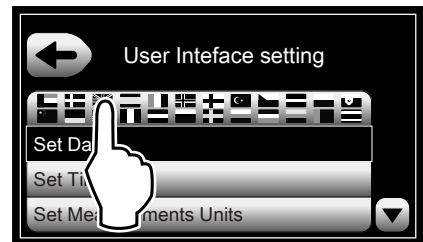
### H.2 Menu instellingen gebruikersinterface

Raak om alle opties te zien het symbool page down of page up aan.

Raak om de gekozen optie te bevestigen het symbool aan.

Raak om terug te keren naar het vorige menu het symbool aan.

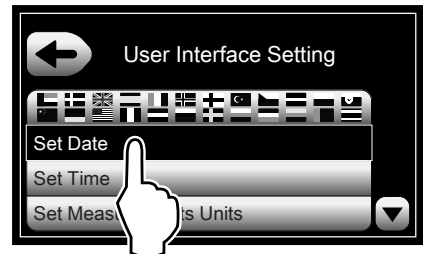
- De "taal" instellen.



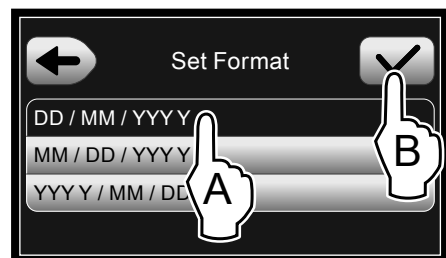
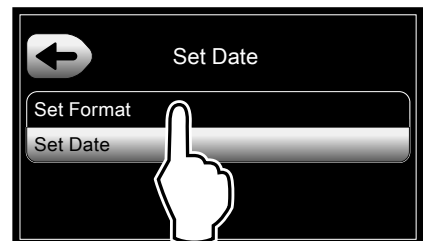
- Zoek uw taal en bevestig uw keuze.



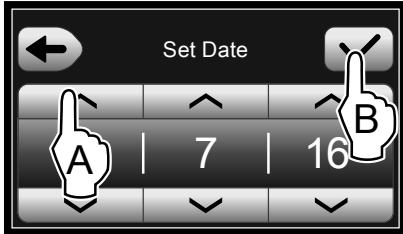
- "Datum"parameters instellen.



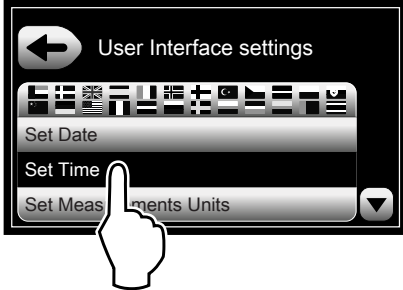
- Stel het datumformaat in.



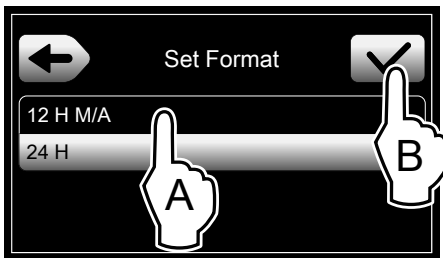
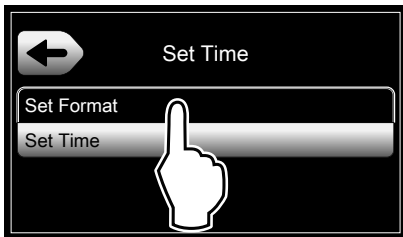
5. Stel de huidige datum in.



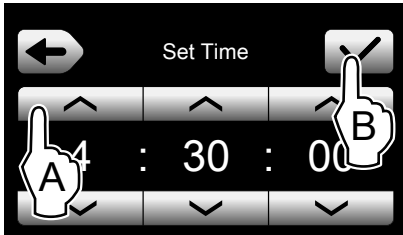
6. "Tijd"parameters instellen.



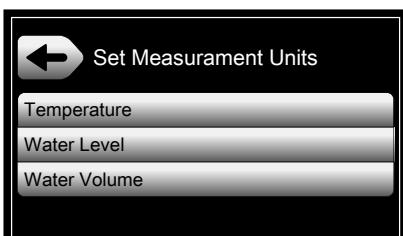
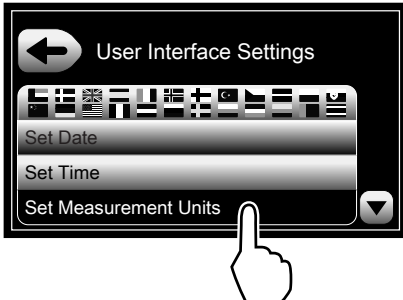
7. Stel het tijdformaat in.



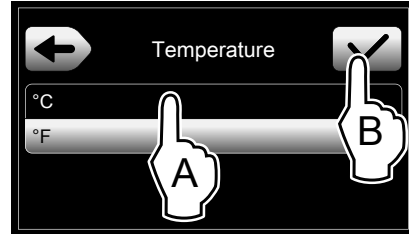
8. Stel het huidige uur in.



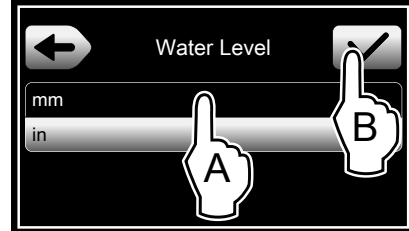
9. Parameters voor "meeteenheden" instellen.



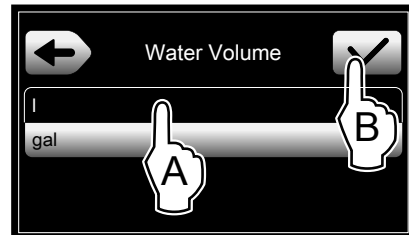
10. Stel de temperatuur in in Celsius of Fahrenheit [°C - °F].



11. Stel het waterniveau in in mm of inch.



12. Stel het watervolume in in liters of gallons.



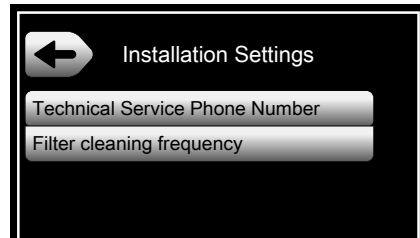
### H.3 Menu Installatie-instellingen

Raak om alle beschikbare opties te zien het symbol page down ▼ of page up ▲ aan.

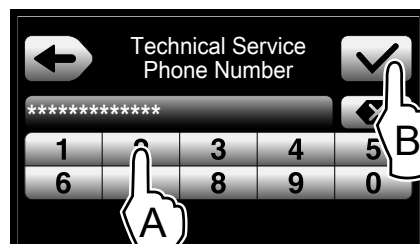
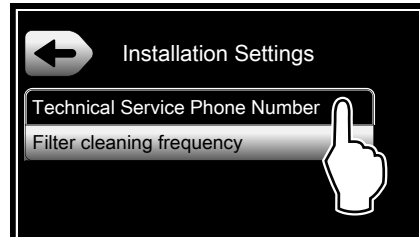
Raak om de gekozen optie te bevestigen het symbol  aan.

Raak om terug te keren naar het vorige menu het symbol ◀ aan.

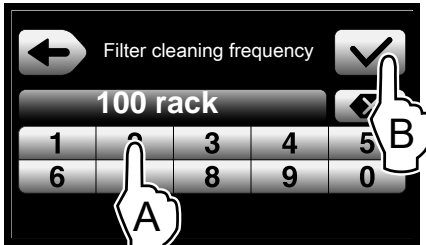
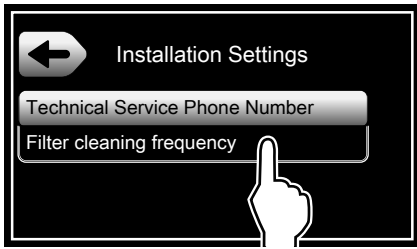
1. Ga naar het "Menu Installatie-instellingen"



2. Voer het "Telefoonnummer van de technische dienst" in.



3. Stel de "Schoonmaakfrequentie voor het filter" in. Op het scherm wordt de standaardwaarde getoond. Voer de nieuwe waarde in en bevestig deze.



**LET OP:**

Aan de onderkant van het scherm worden afwisselend de minimum-, maximum- en standaardwaarde getoond.

Vraag de klant om de parameters met betrekking tot de "frequentie van het reinigen van het filter". Deze zijn afhankelijk van het soort vaatwerk dat in de vaatwasser moet worden gewassen.



**BELANGRIJK**

- De overige machine-instellingen kunnen alleen door gespecialiseerd personeel worden gewijzigd.
- Raadpleeg altijd de "diensthandleiding" om machine-instellingen te wijzigen.
- Als de machine als gevolg van een fout in string is, wordt op het scherm de foutcode en het telefoonnummer van de klantenservice getoond. Het is van belang dat dit telefoonnummer altijd actueel wordt gehouden.





CE

Electrolux Professional SPA  
Viale Treviso 15  
33170 Pordenone  
[www.electroluxprofessional.com](http://www.electroluxprofessional.com)